

Bezračni strojevi za iscrtavanje linija LineLazer™ V 3900, 5900

iz standardne serije i visokoproduktivne (HP)
automatske serije

3A4659L

HR

Za nanošenje materijala prikladnih za cestovne oznake.

Samo za profesionalnu upotrebu.

Samo za vanjsku upotrebu.

Nije prikladno za uporabu u eksplozivnom okruženju ili opasnim lokacijama.

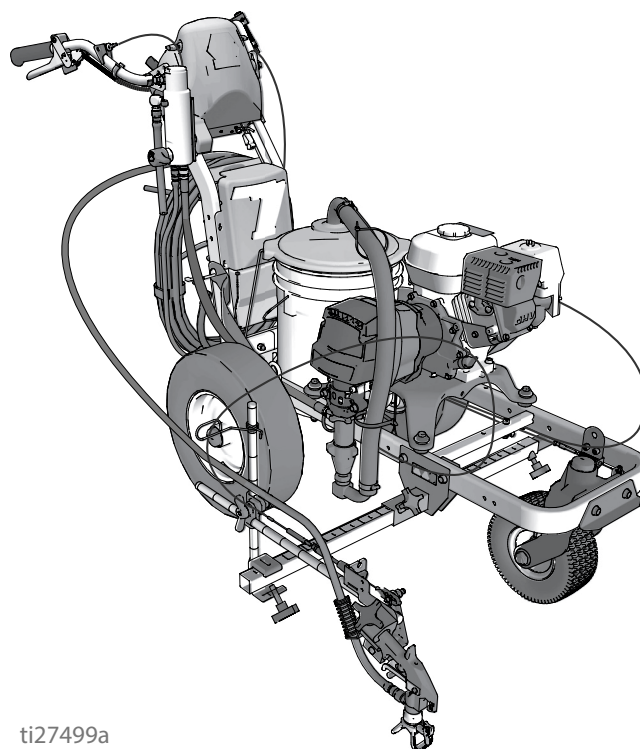
Maksimalni radni tlak 22,8 MPa, 228 bara (3300 psi)



Važne sigurnosne upute

Pročitajte sva upozorenja i upute u ovom priručniku te povezanim priručnicima. Upoznajte se s regulatorima uređaja i naučite pravilno upotrebljavati opremu. Spremite ove upute.

| Povezani priručnici: | |
|----------------------|---|
| 3A3388 | Rukovanje |
| 311254 | Pištalj |
| 309277 | Pumpa |
| 3A3428 | Metode i primjene za automatsko iscrtavanje |



ti27499a

Koristite se isključivo originalnim zamjenskim dijelovima tvrtke Graco.
Upotrebom zamjenskih dijelova koje ne proizvodi Graco mogli biste ostati bez jamstva.



Sadržaj

| | |
|--|----|
| Modeli | 3 |
| Izbor mlaznice | 4 |
| Dijelovi za LineLazer V 3900, 5900 | 5 |
| Nacrt dijelova - LineLazer V 3900, 5900 | 6 |
| Popis dijelova | 7 |
| Nacrt dijelova - LineLazer V 3900, 5900 | 8 |
| Popis dijelova | 9 |
| Nacrt dijelova - sklop kućišta pogona i pogonskog zupčanika | 10 |
| Popis dijelova | 11 |
| Nacrt dijelova - LineLazer V 3900, 5900 | 12 |
| Popis dijelova | 13 |
| Sklop zakretnog kotača | 13 |
| Filtar | 13 |
| Nacrt dijelova - LineLazer V 3900, 5900 | 14 |
| Popis dijelova | 15 |
| Držač i krak pištolja | 15 |
| Otponac pištolja | 15 |
| Nacrt dijelova - LineLazer V 3900, 5900 | 16 |
| Popis dijelova | 17 |
| Zamjena senzora razmaka | 18 |
| Shema ožičenja (standardna serija - samo za Kinu) | 19 |
| Shema ožičenja (HP automatska serija - samo za Kinu) | 20 |
| Shema ožičenja (standardna serija) | 21 |
| Shema ožičenja (HP automatska serija) | 22 |
| Tehnički podaci | 23 |
| Standardno jamstvo za proizvode marke Graco | 29 |
| Obavijesti tvrtke Graco | 29 |


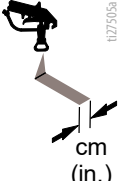
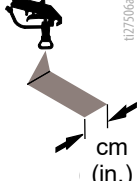
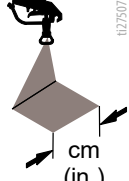
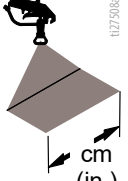
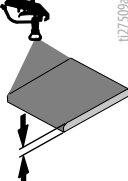
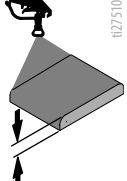
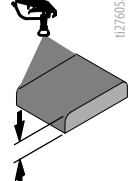
| Manual | Jezik |
|--------|------------|
| 3A3389 | Hrvatski |
| 3A3865 | Francuski |
| 3A3866 | Španjolski |
| 3A3873 | Nizozemski |
| 3A3876 | Njemački |
| 3A3879 | Talijanski |
| 3A4659 | Hrvatski |
| 3A3703 | Ruski |
| 3A3883 | Poljski |
| 3A3869 | Japanski |
| 3A3867 | Kineski |
| 3A3868 | Korejski |

Modeli

| LineLazer V 3900 | | | | | |
|-------------------------|-----------------------------|------------------------------|---------------------------------------|--|--|
| Model: | Standard 1 ručni pištolj | Standard 2 ručna pištolja | HP automatski 1 automatski pištolj | HP automatski 1 automatski pištolj 1 ručni pištolj | HP automatski 2 automatska pištolja |
| 17H449 | ✓ | | | | |
| 25P330 | ✓ | | | | |
| 17H450 | | ✓ | | | |
| 25P331 | | ✓ | | | |
| 17K577 | | | ✓ | | |
| 25P332 | | | ✓ | | |
| 17H451 | | | ✓ s laserom | | |
| 17K638 | | | | ✓ | |
| 17H452 | | | | ✓ s laserom | |
| 17K579 | | | | | ✓ |
| 25P333 | | | | | ✓ |
| 17H453 | | | | | ✓ s laserom |
| 25P334 | | | | | ✓ s laserom |
| LineLazer V 5900 | | | | | |
| Model: | Standard 1 ručni pištolj | Standard 2 ručna pištolja | HP automatski 1 automatski pištolj | HP automatski 1 automatski pištolj 1 ručni pištolj | HP automatski 2 automatska pištolja |
| 17H454 | ✓ | | | | |
| 25P326 | ✓ | | | | |
| 17H455 | | ✓ | | | |
| 25P329 | | ✓ | | | |
| 17K580 | | | ✓ | | |
| 17H456 | | | ✓ s laserom | | |
| 17K636 | | | | ✓ | |
| 17H457 | | | | ✓ s laserom | |
| 17K581 | | | | | ✓ |
| 25P335 | | | | | ✓ |
| 17H458 | | | | | ✓ s laserom |
| 25P328 | | | | | ✓ s laserom |

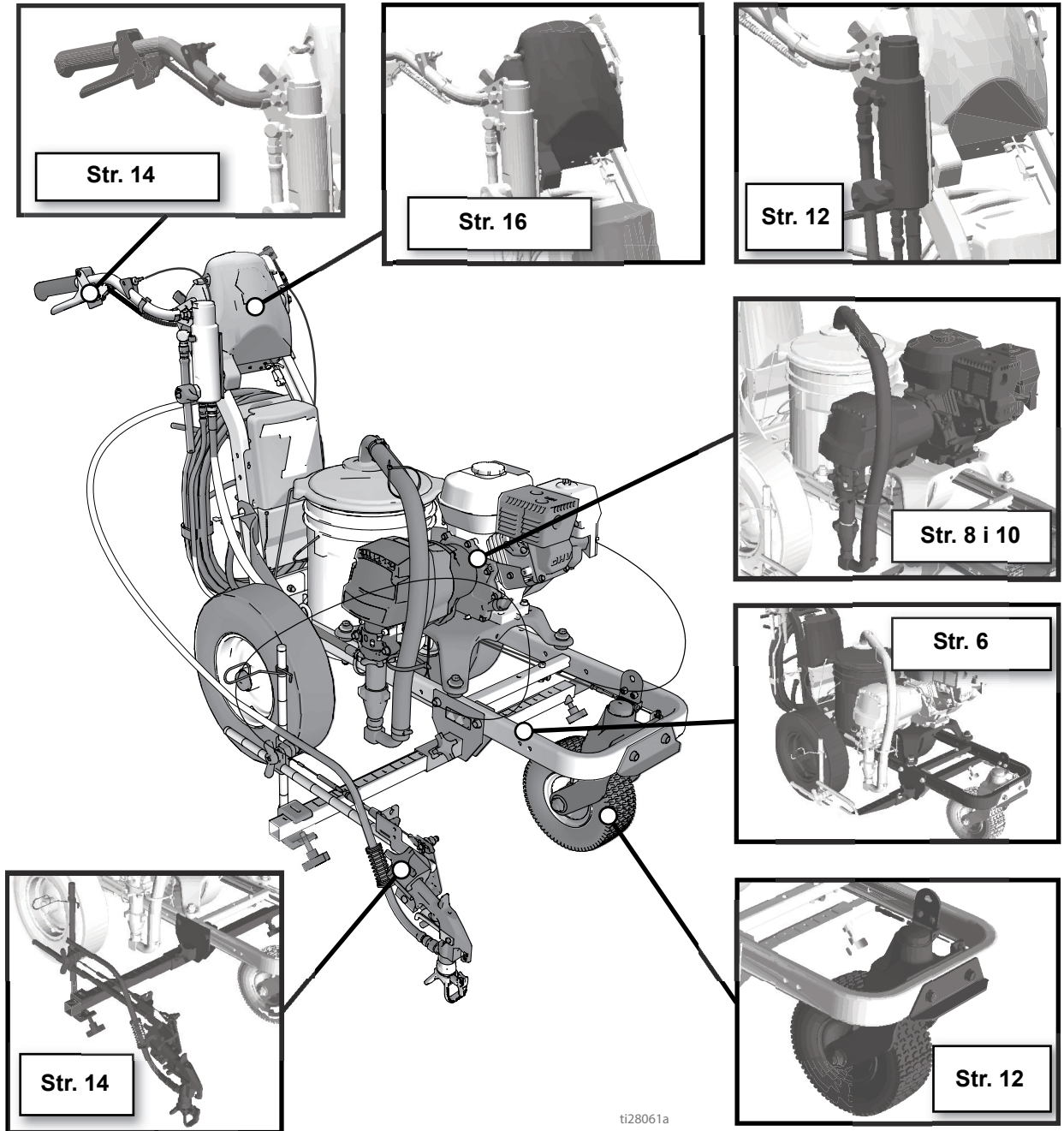
* Svi automatski pištolji mogu se pokrenuti ručno.

Izbor mlaznice

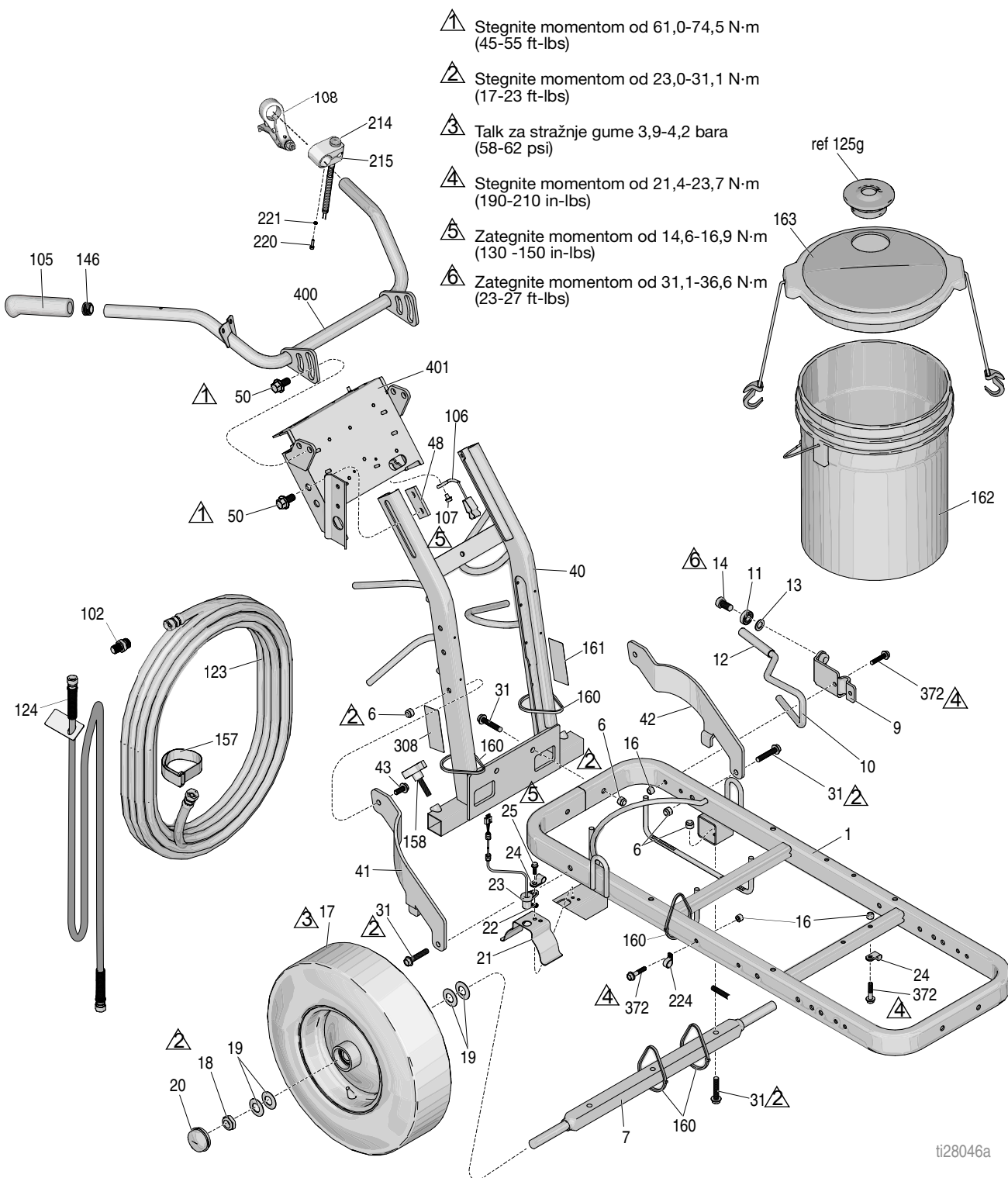
|  |  1127505a cm (in.) |  1127506a cm (in.) |  1127507a cm (in.) |  1127508a cm (in.) |  1127509a |  1127510a |  1127605a |
|---|--|--|--|--|---|--|--|
| LL5213* | 5 (2) | | | | ✓ | | |
| LL5215* | 5 (2) | | | | | ✓ | |
| LL5217 | | 10 (4) | | | | ✓ | |
| LL5219 | | 10 (4) | | | | | ✓ |
| LL5315* | | 10 (4) | | | ✓ | | |
| LL5317 | | 10 (4) | | | ✓ | | |
| LL5319 | | 10 (4) | | | | ✓ | |
| LL5321 | | 10 (4) | | | | ✓ | |
| LL5323 | | 10 (4) | | | | ✓ | |
| LL5325 | | 10 (4) | | | | | ✓ |
| LL5327 | | 10 (4) | | | | | ✓ |
| LL5329 | | 10 (4) | | | | | ✓ |
| LL5331 | | 10 (4) | | | | | ✓ |
| LL5333 | | 10 (4) | | | | | ✓ |
| LL5335 | | 10 (4) | | | | | ✓ |
| LL5355 | | 10 (4) | | | | | ✓ |
| LL5417 | | | 15 (6) | | ✓ | | |
| LL5419 | | | 15 (6) | | ✓ | | |
| LL5421 | | | 15 (6) | | ✓ | | |
| LL5423 | | | 15 (6) | | | ✓ | |
| LL5425 | | | 15 (6) | | | ✓ | |
| LL5427 | | | 15 (6) | | | ✓ | |
| LL5429 | | | 15 (6) | | | ✓ | |
| LL5431 | | | 15 (6) | | | | ✓ |
| LL5435 | | | 15 (6) | | | | ✓ |
| LL5621 | | | | 30 (12) | ✓ | | |
| LL5623 | | | | 30 (12) | ✓ | | |
| LL5625 | | | | 30 (12) | ✓ | | |
| LL5627 | | | | 30 (12) | ✓ | | |
| LL5629 | | | | 30 (12) | ✓ | | |
| LL5631 | | | | 30 (12) | | ✓ | |
| LL5635 | | | | 30 (12) | | ✓ | |
| LL5639 | | | | 30 (12) | | | ✓ |

* Koristite mrežasti filter 100 da smanjite začepljenja mlaznice.

Dijelovi za LineLazer V 3900, 5900



Nacrt dijelova - LineLazer V 3900, 5900




ti28046a


Popis dijelova

| Ref | Opis | dijela | Kol. | Ref | Opis | dijela | Kol. |
|-----|--------|---|------|------|--------|--|------|
| 1 | 287623 | OKVIR, stroj za iscrtavanje (s bojom) | 1 | 50 | 17J136 | VIJAK, šesterokutni, glava s priрубnicom | 4 |
| 6 | 101566 | MATICA, sigurnosna | 8 | 102 | 196176 | ADAPTER, cijevni spoj | 1 |
| 7 | 193405 | OSOVINA | 1 | 105 | 114659 | DRŽAČ | 2 |
| 9 | 198891 | NOSAČ | 1 | 106 | 237686 | ŽICA ZA UZEMLJENJE | 1 |
| 10 | 198930 | ŠIPKA, kočiona (uključuje 12) | 1 | 107 | 107257 | VIJAK, samourezni, šesterostrana glava | 1 |
| 11 | 198931 | LEŽAJ | 1 | 108 | 194310 | RAZINA, pokretač | 1 |
| 12 | 114808 | POKLOPAC, vinilni | 1 | 123 | 245225 | CRIJEVO, 3/8" x 50' | 1 |
| 13 | 195134 | ODSTOJNIK, kuglasti, vodič | 1 | 124 | 245798 | CRIJEVO, sa spojnicom, 1/4" x 7' | 1 |
| 14 | 113961 | VIJAK, glavati, šesterokutna glava | 1 | 125g | 278722 | BRTVILO | 1 |
| 16 | 111040 | MATICA, sigurnosna, uvrtna, samoosiguravajuća, 5/16 | 5 | 146 | 120151 | DRŽAČ, čep | 2 |
| 17† | 255162 | KOTAČ, pneumatski s prstenom senzora (desni) | 1 | 157 | 114271 | REMEN | 1 |
| | 111020 | KOTAČ, pneumatski bez prstena senzora (lijevi) | 1 | 158 | 108471 | GUMB, ozubljen | 1 |
| 18 | 112405 | MATICA, sigurnosna | 2 | 160 | 404989 | REMEN, za vezanje | 5 |
| 19 | 112825 | PODLOŠKA | 4 | 161 | 17K394 | OZNAKA, gmax upozorenje za požar i kožu | 1 |
| 20 | 114648 | POKLOPAC, za prašinu | 2 | 162 | 115077 | KANTICA, plastična | 1 |
| 21 | 15J088 | OKLOP, senzor razmaka | 1 | 163 | 24U241 | KOMPLET, poklopac kante | 1 |
| 22 | 15K452 | ODSTOJNIK, okrugli, vp 500 | 1 | 214* | 17J236 | PREKIDAČ, pritisni | 1 |
| 23 | 15K357 | SENZOR, za udaljenost | 1 | 215* | 15K162 | BLOK, prekidač | 1 |
| 24 | 108868 | OBUJMICA, žična | 2 | 220* | C19277 | PODLOŠKA, sigurnosna, dvodijelna, visoki obruč | 1 |
| 25 | 260212 | VIJAK, šesterokutna glava podloška, s navojem | 1 | 221* | C20004 | VIJAK, kapica | 1 |
| 31 | 114982 | VIJAK, kapica, priрубnica hd | 6 | 224 | 17H721 | OBUJMICA, žična | 2 |
| 40 | 24Y665 | OKVIR, drška uspravna, obojen | 1 | 308 | 17K392 | NALJEPNICA | 1 |
| 41 | 15F576 | DRŽAČ, desni (obojen) | 1 | 372 | 112960 | VIJAK | 5 |
| 42 | 15F577 | DRŽAČ, lijevi (obojen) | 1 | 400 | 24Y641 | ŠIPKA, ručka | 1 |
| 43 | 128977 | VIJAK, kapica, cilindrična glava | 2 | 401 | 24Y642 | UPRAVLJAČKA PLOČA | 1 |
| 48 | 17J125 | NOSAČ, klizni | 2 | | | | |


† Istodobno zamijenite oboje
* Samo HP automatska serija


Nacrt dijelova - LineLazer V 3900, 5900


 Zategnite momentom od 14,6-16,9 N·m
(130-150 in-lbs)

 Stegnite momentom od 21,4-23,7 N·m
(190-210 in-lbs)

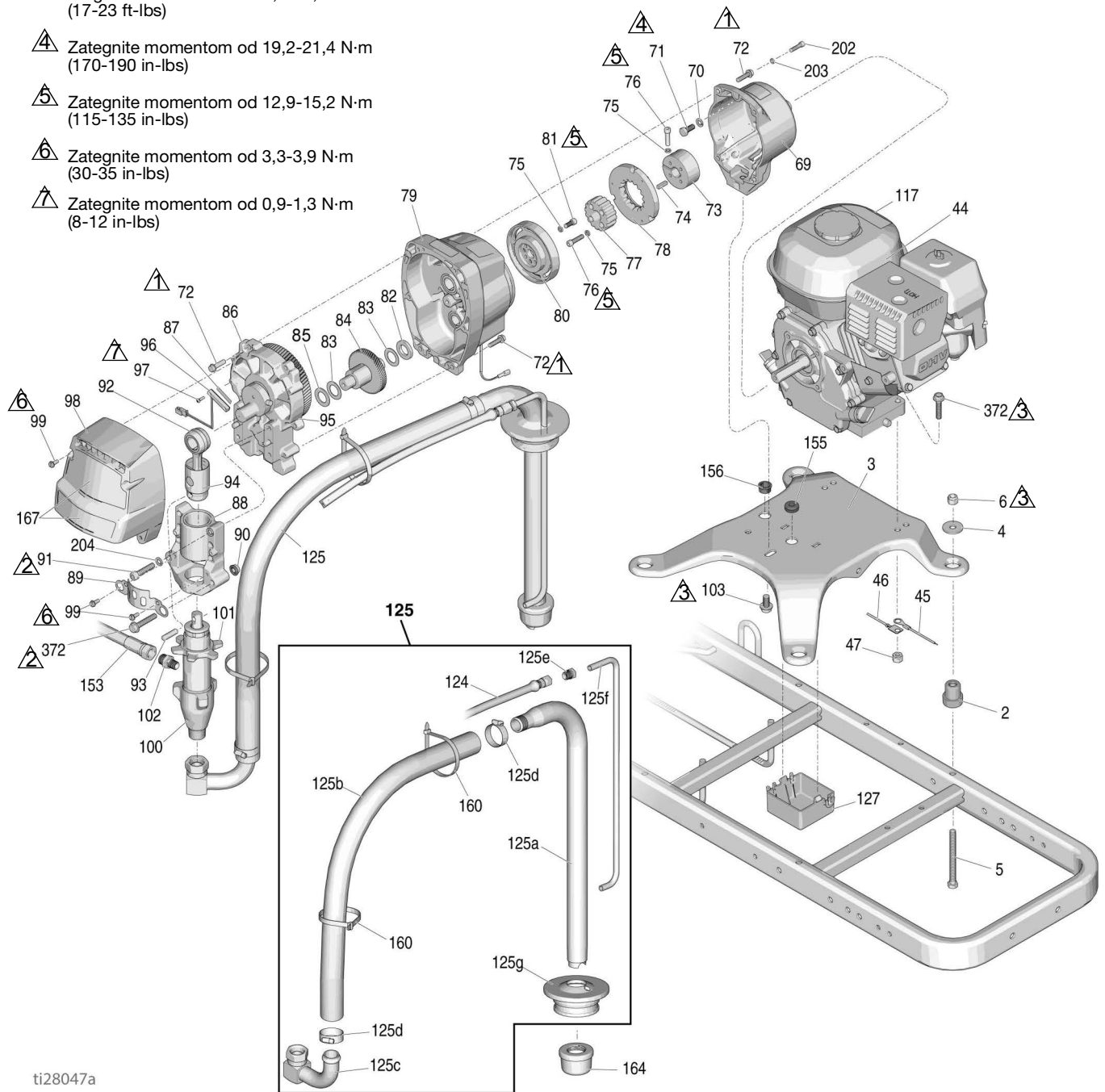
 Stegnite momentom od 23,0-31,1 N·m
(17-23 ft-lbs)

 Zategnite momentom od 19,2-21,4 N·m
(170-190 in-lbs)

 Zategnite momentom od 12,9-15,2 N·m
(115-135 in-lbs)

 Zategnite momentom od 3,3-3,9 N·m
(30-35 in-lbs)

 Zategnite momentom od 0,9-1,3 N·m
(8-12 in-lbs)



ti28047a

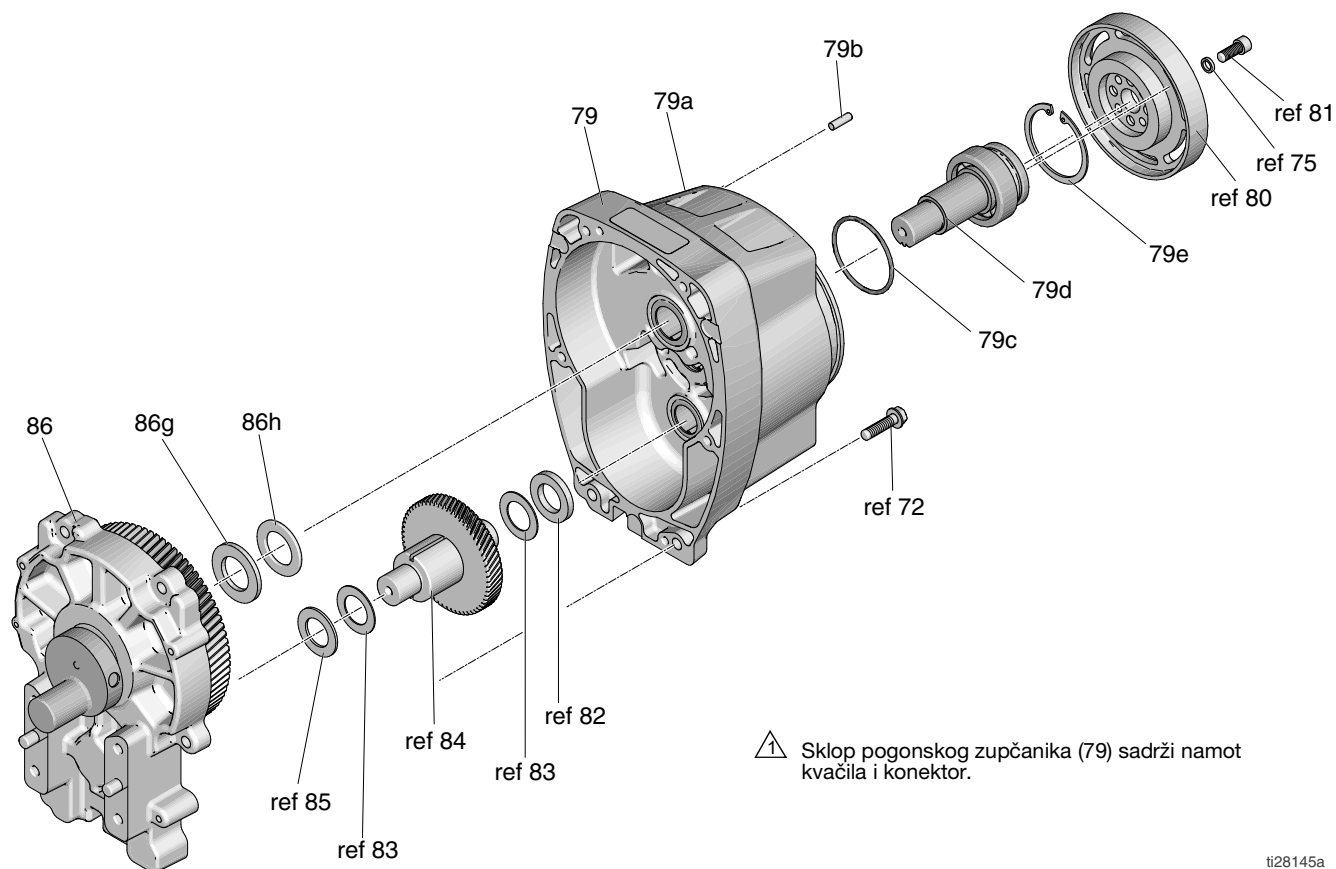
Popis dijelova

| Ref | Opis | dijela | Kol. | Ref | Opis | dijela | Kol. |
|-----|--------|--|------|--------|---------------------------------------|---|------|
| 2 | 119695 | AMORTIZER, nosač motora | 4 | 92 | 287719 | ŠIPKA, vezna; 3900 (sadrži 93, 94) | 1 |
| 3 | 15F583 | PLOČA, nosač motora | 1 | 287720 | ŠIPKA, vezna; 5900 (sadrži 93, 94) | 1 | 1 |
| 4 | 108851 | PODLOŠKA, obična | 4 | 93 | 15F855 | ZATIK, crpka, 3900 | 1 |
| 5 | 113743 | VIJAK, glavati, šesterokutna glava | 4 | 15F856 | ZATIK, crpka, 5900 | 1 | 1 |
| 6 | 101566 | MATICA, sigurnosna | 4 | 94 | 119676 | OPRUGA, osiguranje, 3900 | 1 |
| 44 | 108879 | MOTOR, benzinski, 4,0 KS, 3900 | 1 | 119778 | OPRUGA, osiguranje, 5900 | 1 | 1 |
| | 114530 | MOTOR, benzinski, 5,5 KS, 5900 | 1 | 95 | 116618 | MAGNET | 1 |
| | 25P295 | MOTOR, benzinski, 5,5 KS, (samo Kina) | 1 | 96 | 119562 | SKLOPKA, magnetska s konektorom | 1 |
| 46 | 240997 | VODIČ, uzemljenje | 1 | 97 | 114528 | VIJAK, strojni, križna glava, pnhd | 2 |
| 47 | 110838 | MATIČA, sigurnosna | 2 | 98 | 16Y747 | POKLOPAC, 3900 (sadrži 99) | 1 |
| 69 | 15E535 | KUĆIŠTE, kvačilo, stroj, 3900 | 1 | 16Y748 | POKLOPAC, 5900 (sadrži 99) | 1 | 1 |
| | 15E277 | KUĆIŠTE, kvačilo, stroj, 5900 | 1 | 99 | 118444 | VIJAK, mach, prorez, šesterokutna priрубna glava | 6 |
| 70 | 100214 | PODLOŠKA | 4 | 100 | 277069 | CRPKA, 3900 | 1 |
| 71 | 108842 | VIJAK, glavati, šesterokutna glava | 4 | 277070 | PUMPA, 5900 | 1 | 1 |
| 72 | 119426 | VIJAK, strojni, šesterokutna priрубna glava, 3900 | 10 | 101 | 192723 | MATICA, osiguranje, 3900 | 1 |
| | 15C753 | VIJAK, strojni, šesterokutna priрубna glava, 5900 | 6 | 193031 | MATICA, osiguranje, 5900 | 1 | 1 |
| 73 | 193680 | PRSTEN, vratilo | 1 | 102 | 196176 | ADAPTER, nazuvica 3900 | 1 |
| 74 | 183401 | KLIN, paralelni | 1 | 196178 | ADAPTER, nazuvica 5900 | 1 | 1 |
| 75 | 105510 | PODLOŠKA, sigurnosna, opružna (visoki obruč) | 10 | 103 | 112395 | VIJAK, kapica, priрубnica hd | 1 |
| 76 | 108803 | VIJAK, šesterokutni, imbus | 6 | 117 | 194126 | NALJEPNICA, upozorenje | 1 |
| 77† | | GLAVINA, armatura | 1 | 124 | 245798 | CRIJEVO, sa spojkom, 1/4" x 7' | 1 |
| 78† | | ARMATURA, kvačilo, 4 inča, 3900 | 1 | 125 | 24V567 | CRIJEVO, usis/odvod | 1 |
| | | ARMATURA, kvačilo, 5 inča, 5900 | 1 | 125a | 15F149 | CIJEV, usisna | 1 |
| 79 | 287463 | KOMPLET, zupčanik, kućište, 3900 | 1 | 125b | 185381 | CRIJEVO, najlonsko | 1 |
| | 287465 | KOMPLET, zupčanik, kućište, 5900 | 1 | 125c | 110194 | PRIKLJUČAK, spojni, stožer, 180° | 1 |
| 80† | | ROTOR, kvačilo, 4 inča, 3900 | 1 | 125d | 101818 | QBUJMICA, crijevo | 2 |
| | | ROTOR, kvačilo, 5 inča, 5900 | 1 | 125e | 196180 | ČAHURA | 1 |
| 81 | 101682 | VIJAK, kapica, šesterobridna | 4 | 125f | 16X071 | CIJEV, odvodni vod | 1 |
| 82 | 15F250 | PODLOŠKA, aksijalna, 3900 | 2 | 125g | 278722 | BRTVILO | 1 |
| 83 | 114699 | PODLOŠKA, aksijalna, 3900 | 1 | 127 | 15F369 | KUTIJA | 1 |
| | 114672 | PODLOŠKA, 5900 | 1 | 153 | 245797 | CRIJEVO, spojno, 3/8 x 3 | 1 |
| 84 | 287653 | ZUPČANIK, kombinacija, 3900 | 1 | 155 | 114629 | UVODNICA, pretvarač | 1 |
| | 287460 | ZUPČANIK, kombinacija, 5900 | 1 | 156 | 119569 | ČAHURA, spojnica za rasterećenje | 1 |
| 85 | 114672 | PODLOŠKA, aksijalna | 1 | 160 | 404989 | REMEN, za vezanje | 2 |
| 86 | 287467 | KUĆIŠTE, pogon, 3900 | 1 | 164 | 181072 | KOMPLET, mrežasti filter | 1 |
| | 287469 | KUĆIŠTE, pogon, 5900 | 1 | 167 | 17H686 | NATPIS, 3900 | 1 |
| 87 | 15F947 | OKLOP, magnetski | 1 | | 17H687 | NATPIS, 5900 | 1 |
| 88 | 287714 | KUĆIŠTE, ležaj, 3900 | 1 | 203 | 104008 | PODLOŠKA, samo 5900 | 4 |
| | 287715 | KUĆIŠTE, ležaj, 5900 | 1 | 202 | 102962 | VIJAK, samo 5900 | 4 |
| 89 | 15C762 | ŠTITNIK, šipka crpke | 1 | 204 | 100214 | PODLOŠKA, 3900 | 4 |
| 90 | 110996 | MATICA, šesterobridna, glava s priрубnicom | 2 | | 106115 | PODLOŠKA, 5900 | 4 |
| 91 | 113467 | VIJAK, s kopicom, imbus glava, 3900 | 4 | 372 | 112960 | VIJAK | 4 |
| | 114666 | VIJAK, s kopicom, imbus glava, 5900 | 4 | | | | |

▲ Zamjenske naljepnice za upozorenje se mogu besplatno naručiti

† Dolaze u Kompletu za popravak kvačila 241109 (3900) i 241113 (5900)

Nacrt dijelova - sklop kućišta pogona i pogonskog zupčanika



ti28145a

Popis dijelova

Ref. br. 86 i 79

Ref. br. 86: Sklop kućišta pogona 287467 za LineLazer V 3900; Sklop kućišta pogona 287469 za LineLazer V 5900

| Ref | Opis | dijela | Kol. |
|-----|--------|----------------------|------|
| 86 | 287467 | KUĆIŠTE, pogon, 3900 | 1 |
| | 287469 | KUĆIŠTE, pogon, 5900 | 1 |
| 86g | | PODLOŠKA | |
| | 107089 | LineLazer IV 3900 | 1 |
| | 194173 | LineLazer IV 5900 | 1 |
| 86h | | PODLOŠKA | |
| | 116191 | LineLazer IV 3900 | 1 |
| | 116192 | LineLazer IV 5900 | 1 |

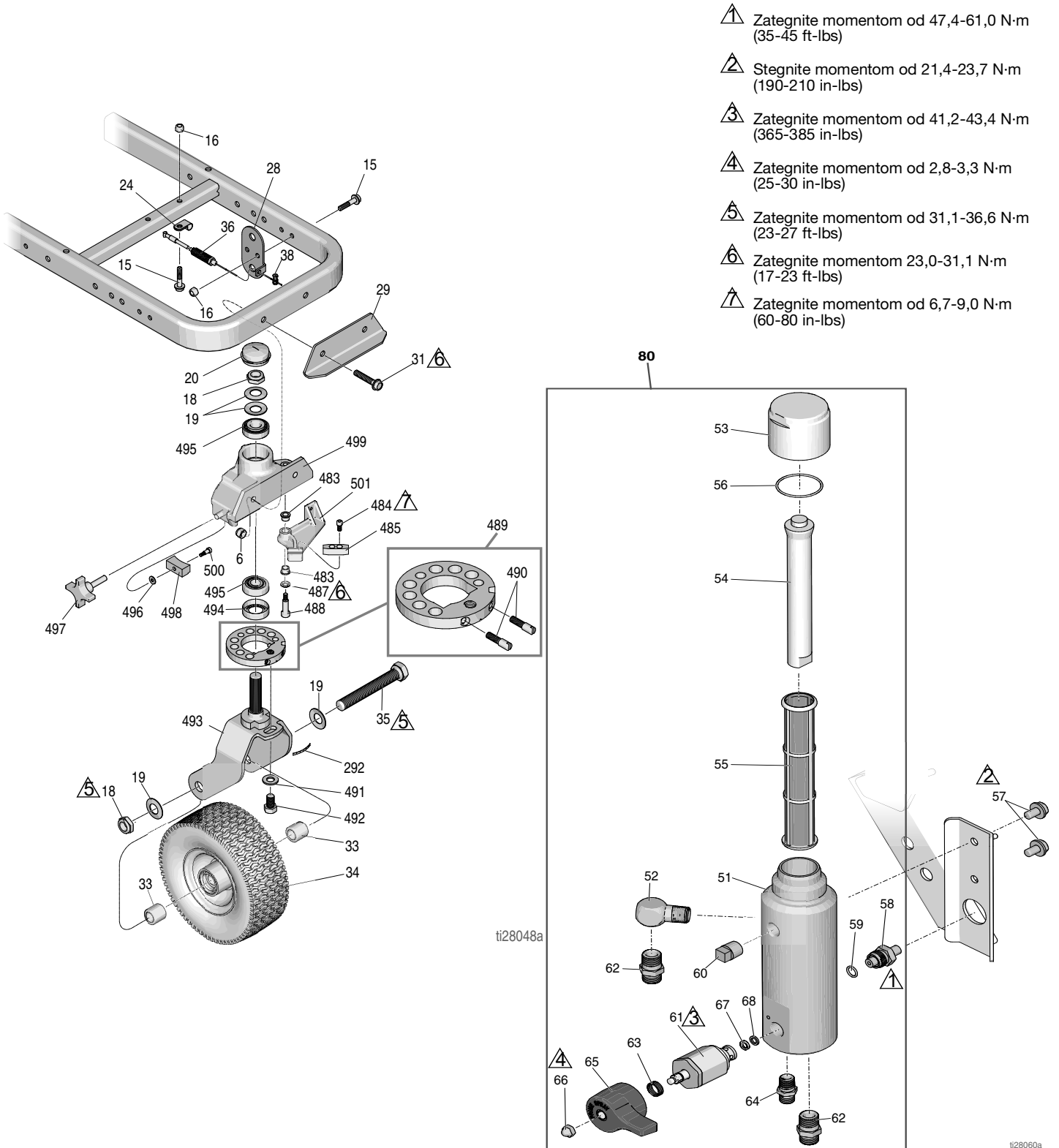
Ref. br. 79: Sklop kućišta pogonskog zupčanika 287463 za LineLazer V 3900; Sklop kućišta pogonskog zupčanika 287465 za LineLazer V 5900

| Ref | Opis | dijela | Kol. |
|------|--------|------------------------------------|------|
| 79 | 287463 | KUĆIŠTE, pogonski zupčanik, (3900) | 1 |
| | 287465 | KUĆIŠTE, pogonski zupčanik, (5900) | 1 |
| 79a | | KOMPLET, popravak, namot | |
| | 287474 | LineLazer IV 3900 | 1 |
| | 287476 | LineLazer IV 5900 | 1 |
| 79b | 105489 | ZATIK | 2 |
| 79c | | O-PRSTEN | |
| | 165295 | LineLazer IV 3900 | 1 |
| | 114683 | LineLazer IV 5900 | 1 |
| 79d* | | VRATILO POGONSKOG ZUPČANIKA | |
| | 241110 | LineLazer IV 3900 | 1 |
| | 241114 | LineLazer IV 5900 | 1 |
| 79e* | | PRSTEN ZA OSIGURANJE, veliki | |
| | 113094 | LineLazer IV 3900 | 1 |
| | 112770 | LineLazer IV 5900 | 1 |

* *Naručuje se zasebno.*

Nacrt dijelova - LineLazer V 3900, 5900

Sklop zakretnog kotača i filter



Popis dijelova

Sklop zakretnog kotača

| Ref | Opis | dijela | Kol. |
|-------|--------|---|------|
| 6 | 101566 | MATICA, sigurnosna | 2 |
| 15 | 112960 | VIJAK, kapica, priрубnica hd | 3 |
| 16 | 111040 | MATICA, sigurnosna, umetak, plastična, 5/16 | 3 |
| 18*‡ | 112405 | MATICA, sigurnosna | 2 |
| 19*‡ | 112825 | PODLOŠKA | 4 |
| 20*‡ | 114648 | POKLOPAC, za prašinu | 1 |
| 24 | 108868 | OBUJMICA, žična | 1 |
| 28‡ | 15F910 | NOSAČ, za uže | 1 |
| 29 | 240991 | NOSAČ, kotačić, prednji | 1 |
| 31 | 114982 | VIJAK, kapica, priрубnica hd | 2 |
| 33*‡ | 193658 | ODSTOJNIK, brtva | 2 |
| 34* | 114549 | KOTAČ, pneumatski | 1 |
| 35* | 113471 | VIJAK, kapica, šesterostrana glava | 1 |
| 36‡ | 241445 | KABEL (sadrži 38) | 1 |
| 38‡ | 114802 | GRANIČNIK, žični | 1 |
| 292*‡ | 17H489 | OZNAKA, podešavanje diska | 1 |
| 483*‡ | 114548 | LEŽAJ, bronca | 2 |
| 484*‡ | 110754 | VIJAK, kapica, šesterobridna | 2 |
| 485*‡ | 193662 | GRANIČNIK, klin | 1 |
| 487*‡ | 15J603 | ODSTOJNIK, okrugli | 1 |
| 488*‡ | 120476 | VIJAK, s izbočenjem | 1 |
| 489*‡ | 17H486 | DISK, prilagodnik, sklop | 1 |
| 490*‡ | 17G762 | VIJAK, prilagodnik diska | 2 |
| 491*‡ | 113962 | PODLOŠKA | 1 |
| 492*‡ | 114681 | VIJAK, glavati, šesterokutna glava | 1 |
| 493*‡ | 17H485 | VILICA | 1 |
| 494*‡ | 113484 | BRTVA, mast | 1 |
| 495*‡ | 113485 | LEŽAJ, čašica/konus | 2 |
| 496*‡ | 112776 | PODLOŠKA, obična | 1 |
| 497*‡ | 181818 | GUMB, ozubljen | 1 |
| 498*‡ | 193661 | ČELJUST | 1 |
| 499*‡ | 15G952 | KOTAČIĆ | 1 |
| 500*‡ | 108483 | VIJAK, s izbočenjem | 1 |
| 501*‡ | 193528 | KRAK, za fiksiranje | 1 |

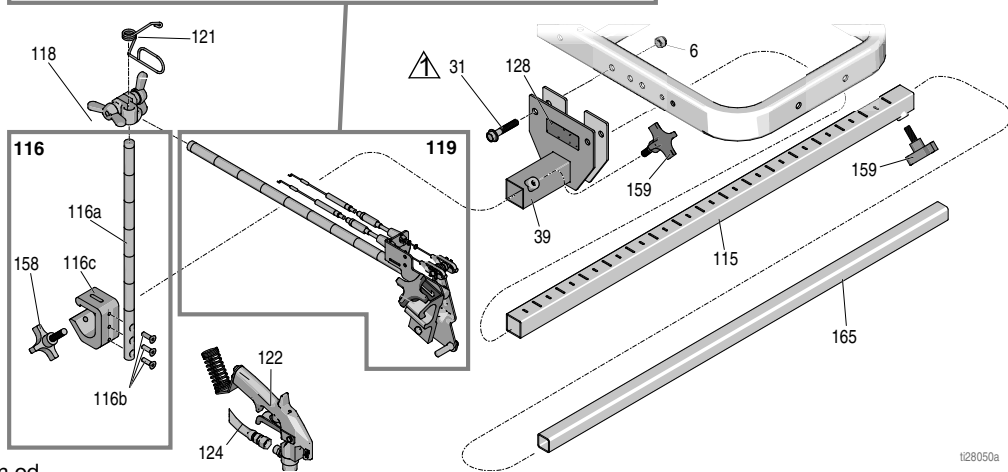
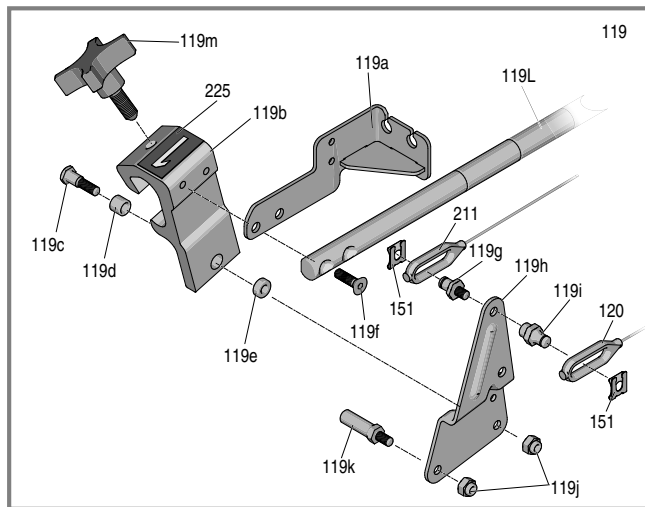
* Nalazi se u kompletu za popravke zakretnog kotača, 240719


‡ Nalazi se u kompletu za popravke zakretnog kotača, 241105


Filtar

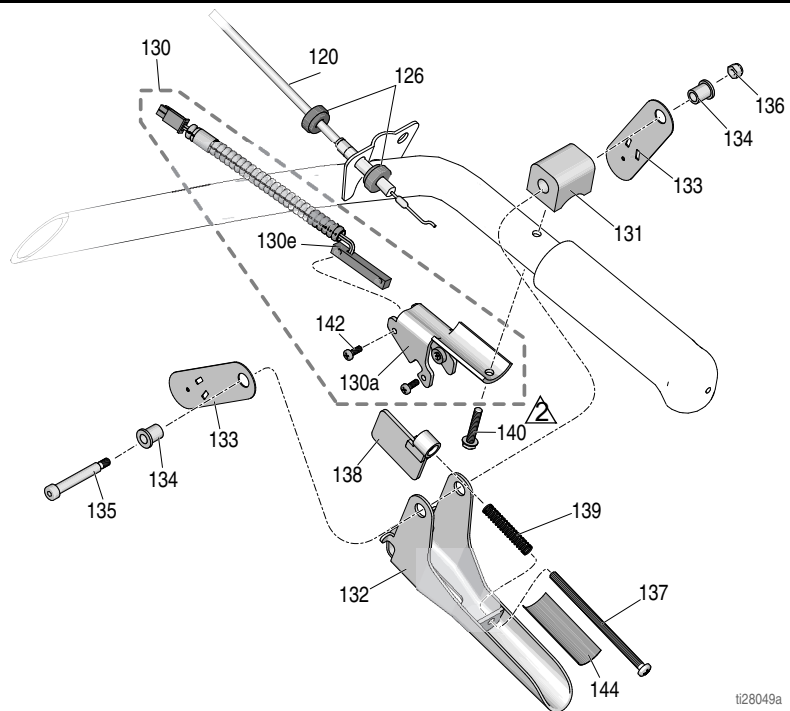
| Ref | Opis | dijela | Kol. |
|-----|--------|--|------|
| 51 | 17K166 | KOLEKTOR | 1 |
| 52 | 196179 | PRIKLJUČAK, kutni, u nizu | 1 |
| 53 | 287285 | POKLOPAC, filtara, (sadrži 54, 56) | 1 |
| 54 | 15C766 | CIJEV, širenje | 1 |
| 55 | 25A465 | FILTAR, za tekućinu | 1 |
| 56 | 117285 | BRTVENI SKLOP, o-prsten | 1 |
| 57 | 111801 | VIJAK, kapica, šesterostrana glava | 2 |
| 58 | 287172 | KOMPLET, popravak, pretvornik | 1 |
| 59 | 111457 | O-PRSTEN | 2 |
| 60 | 15G331 | ČEP, za cijev | 2 |
| 61 | 245103 | VENTIL, za ispušt, sklop (sadrži 63, 65, 66, 67, 68) | 1 |
| 62 | 196178 | ADAPTER, cijevni spoj | 1 |
| 63 | 114708 | OPRUGA, tlačna | 1 |
| 64 | 196181 | FITING, nazuvica | 1 |
| 65 | 15G563 | DRŠKA, ventil | 1 |
| 66 | 116424 | MATICA, čep | 1 |
| 67 | 193709 | DOSJED, ventil | 1 |
| 68 | 193710 | BRTVA, dosjed, ventil | 1 |
| 80 | 25A877 | KOMPLET, popravak, filtara, kolektor | 1 |

Nacrt dijelova - LineLazer V 3900, 5900



 Stegnite momentom od 23,0-31,1 N·m (17-23 ft-lbs)

 Zategnite momentom od 2,0-4 N·m (18-22 in-lbs)



i28049a

Popis dijelova

Držač i krak pištolja

| Ref | Opis dijela | Kol. |
|-------|---|------|
| 6 | 101566 MATICA, sigurnosna | 2 |
| 31 | 114982 VIJAK, kapica, prirubnica hd | 2 |
| 39 | 17H528 NOSAČ, krak pištolja | 1 |
| 115 | 17J407 KRAK, produžni, šipka | 1 |
| 116 | 17J424 ŠIPKA, podešavanje visine, sklop | 1 |
| 116a | 17J139 ŠIPKA, pištolj, visina, podešavanje | 1 |
| 116b | 113428 VIJAK, strojni, šesterokutna glava, hd | 3 |
| 116c | 17J153 NOSAČ, držač pištolja | 1 |
| 118 | 24Y645 KOMPLET, obujmica, dvostrana krilna matica | 1 |
| 119 | 25A529 KRAK, držač pištolja, linelazer (sadrži 151) | 1 |
| 119a | 24Y919 NOSAČ, za uže | 1 |
| 119b* | 15F216 DRŽAČ, pištolj | 1 |
| 119c | 17J575 STEZAČ, posebni | 1 |
| 119d* | 119664 LEŽAJ, čahura | 1 |
| 119e | 17J576 ODSTOJNIK, posebni | 1 |
| 119f | 119647 VIJAK, s kopicom, imbus glava | 2 |
| 119g | 17H673 SVORNJAK, uže, pištolj | 1 |
| 119h | 15F214 POLUGA, pokretač | 1 |
| 119i | 17H674 ADAPTER, uže, pištolj | 1 |
| 119j | 102040 MATICA, sigurnosna, šesterobridna | 2 |
| 119k | 15F209 SVORNJAK, povlačenje, otponac | 1 |
| 119l | 17J145 KRAK, držač, pištolj | 1 |
| 119m* | 15F750 GUMB, držač, pištolj | 1 |
| 120 | 25A488 UŽE, pištolj, ručni (sadrži 126, 151) | 1 |
| 121 | 188135 VODILICA, za uže | 1 |
| 122 | 248157 PIŠTOLJ, fleksibilni, osnovni | 1 |
| 128▲ | 16P136 OZNAKA, sigurnosna, upozorenje, iso | 1 |
| 145 | 245733 KOMPLET, popravak, ručica okidača (uključuje 132, 137, 138, 139) | 1 |
| 151 | 126111 OSIGURAČ, prstenasti, vanjski, 8 mm | 2 |
| 158 | 108471 GUMB, ozubljen | 1 |
| 159 | 111145 GUMB, ozubljen | 2 |
| 165 | 17J408 KRAK, produžetak, za treći pištolj | 1 |
| 211 | 25A487 UŽE, pištolj, automatski (sadrži 151, 212, 213) | 1 |
| 225 | 17C043 OZNAKA, broj 1 | 1 |
| | 17C046 OZNAKA, broj 2 | 1 |

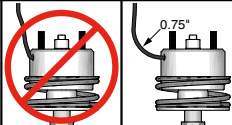
* Nalazi se u kompletu za popravke držača pištolja, 287569





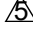

▲ Zamjenske naljepnice za upozorenje se mogu besplatno naručiti

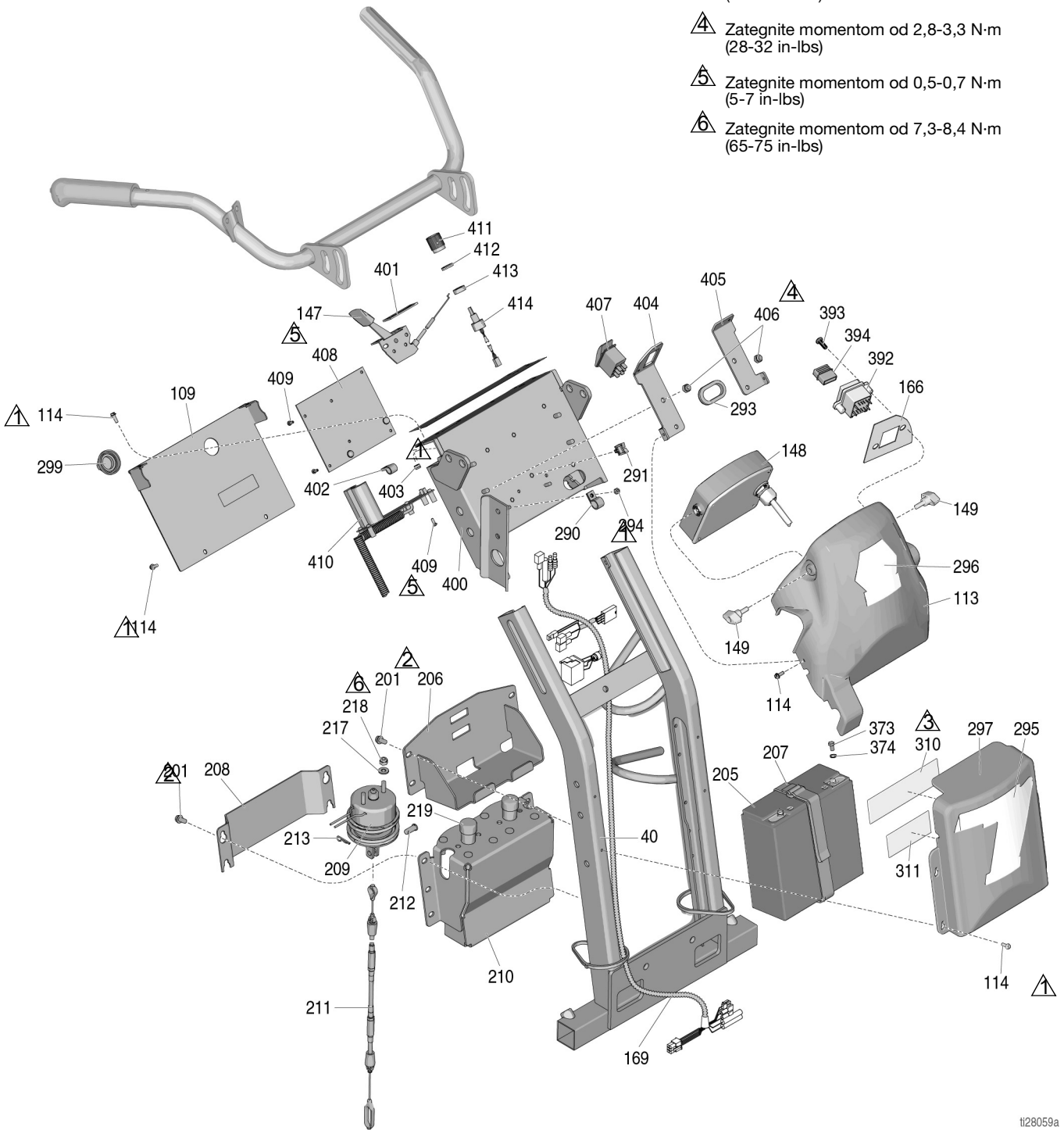
Otponac pištolja

| Ref | Opis dijela | Kol. |
|------|--|------|
| 120 | 25A488 UŽE, pištolj, ručni (sadrži 126, 151) | 1 |
| 124 | 245798 CRIJEVO, sa spojnicom, 1/4" x 7' | 1 |
| 126 | 15F624 MATICA, uže, pištolj (narovašena) | 2 |
| 130 | 25A636 NOSAČ, otponac sa sklopkom | 1 |
| 130a | 276907 NOSAČ, za magnet | 1 |
| 130e | 17J237 SKLOPKA, magnetska | 1 |
| 131 | 198896 BLOKADA, za montažu | 1 |
| 132 | 245676 RUČKA | 1 |
| 133 | 198895 PLOČA, poluga, okretna | 2 |
| 134 | 111017 LEŽAJ, prirubnica | 2 |
| 135 | 116941 VIJAK, izbočeni, šesterobridna glava | 1 |
| 136 | 116969 MATICA, sigurnosna | 1 |
| 137 | 112381 VIJAK, stroj, ravna glava | 1 |
| 138 | 117268 NOSAČ, za prekidnik | 1 |
| 139 | 117269 OPRUGA | 1 |
| 140 | 128803 VIJAK, samourezni, šesterostran, podloška | 1 |
| 142 | 117317 VIJAK, plastični, ravna glava | 2 |
| 144 | 17K587 OZNAKA, obavijest, podešavanje | 1 |

Nacrt dijelova - LineLazer V 3900, 5900

| OBAVIJEST | |
|--|---|
| <p>Pazite da se vodiči elektromagneta ne savijaju pod ostrim kutom. U protivnom može doći do prekida vodiča. Pazite da vodiči elektromagneta ne budu savijeni pod polumjerom manjim od 2 cm (0,75 inča).</p> |  |

-  Zategnite momentom od 2,0-2,4 N·m (18-22 in-lbs)
-  Zategnite momentom od 14,6-16,9 N·m (130-150 in-lbs)
-  Zategnite momentom od 2,8-3,3 N·m (25-30 in-lbs)
-  Zategnite momentom od 2,8-3,3 N·m (28-32 in-lbs)
-  Zategnite momentom od 0,5-0,7 N·m (5-7 in-lbs)
-  Zategnite momentom od 7,3-8,4 N·m (65-75 in-lbs)



ti28059a

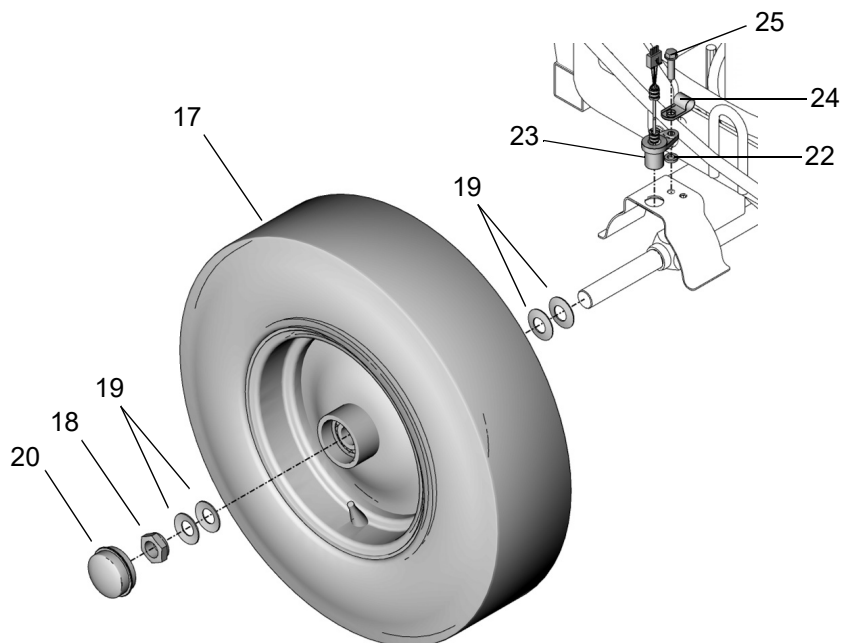
Popis dijelova

| Ref | Opis | dijela | Kol. | Ref | Opis | dijela | Kol. |
|------|---------|--|------|--------|---|---|------|
| 40 | 24Y665 | OKVIR, drška uspravna, obojen | 1 | 295 | 17K378 | NALJEPNICA | 1 |
| 109 | 17J123 | PLOČA, poklopac | 1 | 296 | 17K379 | NALJEPNICA | 1 |
| 113 | 17J135 | POKLOPAC, upravljanje, obojeni (serija A) | 1 | 297 | 17K377 | POKROV, baterija, obojen | 1 |
| | 17V517* | POKLOPAC, upravljanje, obojeni (serija B) | 1 | 299 | 17K310 | ČEP, standardna serija | 1 |
| 114 | 128978 | VIJAK, mach, prorez, šesterokutna prirubna glava | 12 | 310 | 17K397 | NALJEPNICA | 1 |
| 147 | 24Y643 | REGULATOR, gas (sadrži 401, 402, 403) | 1 | 311 | 17K396 | NALJEPNICA | 1 |
| 148 | 25A498 | KUTIJA, kompletan upravljački sklop (sadrži 149) (serija A) | 1 | 373 | 128131 | VIJAK | 2 |
| | 17W550 | KUTIJA, kompletan upravljački sklop (sadrži 149) (serija B) | 1 | 374 | 111307 | PODLOŠKA | 2 |
| | 25N791 | KUTIJA, kompletan upravljački sklop (sadrži 149) (serija C) | 1 | 392 | 17Z084 | KOMPLET, ploča, sklop (uključuje 166, 393, 394) | 1 |
| 149 | 16W408 | GUMB, t-drška, 1/4-20 navoj, svornjak | 2 | 393 | 17V519 | VIJAK, pan hd | 2 |
| 166 | 17V520 | NALJEPNICA, usb | 1 | 394 | 131718 | POKROV, za zaštitu od prašine usb | 2 |
| 169 | 17J514 | KABELSKO ožičenje | 1 | 400 | 24Y642 | UPRAVLJANJE, ploča | 1 |
| 201* | 107257 | VIJAK, samourezni | 10 | 401 | 15F776 | BRTVILO | 1 |
| 205* | 24X370 | BATERIJA, 22 Ah, hermetička, (sadrži 373, 374) | 1 | 402 | 119736 | STEZAČ | 1 |
| 206* | 17H644 | POLICA, za akumulator | 1 | 402 | 111280 | MATICA | 3 |
| 207* | 126949 | REMEN, za akumulator | 1 | 404 | 17J128 | NOSAČ | 1 |
| 208* | 17H650 | POKROV, elektromagnetski ventil | 1 | 405 | 17J126 | NOSAČ | 1 |
| 209* | 25A486 | KOMPLET, elektromagnet (sadrži 212, 213, 217, 218, 219) | 1 | 406 | 102040 | MATICA | 4 |
| 210* | 24Y777 | NOSAČ | 1 | 407 | 128783 | SKLOPKA | 1 |
| 211* | 25A487 | KABEL (sadrži 212, 213, 151) | 1 | 408 | 25A493 | KOMPLET, glavna ploča, serija standard (sadrži 409) (serija B) | 1 |
| 212* | 128711 | ZATIK | 1 | | 25A494 | KOMPLET, glavna ploča, hp automatska serija (sadrži 409) (serija B) | 1 |
| 213* | 15R598 | KOPČA | 1 | 25N788 | KOMPLET, glavna ploča, serija standard (sadrži 409) (serija C) | 1 | |
| 217* | 110755 | PODLOŠKA | 2 | 25N789 | KOMPLET, glavna ploča, hp automatska serija (sadrži 409) (serija C) | 1 | |
| 218* | 121114 | MATICA | 2 | 409 | 106520 | VIJAK | 11 |
| 219* | 128712 | KAPA | 2 | 410* | 25A495 | KOMPLET, ploča punjača (sadrži 409) | 1 |
| 290 | 128856 | OBUJMICA, za kabel, plastična, 1/2" | 2 | 411 | 116167 | GUMB | 1 |
| 291 | 114687 | KOPČA, za osiguranje | 2 | 412 | 15C973 | BRTVILO | 1 |
| 293 | 17H701 | UVODNICA, ovalna | 1 | 413 | 198650 | ODSTOJNIK | 1 |
| 294 | 115483 | MATICA, sigurnosna | 2 | 414 | 256219 | POTENCIOMETAR | 1 |

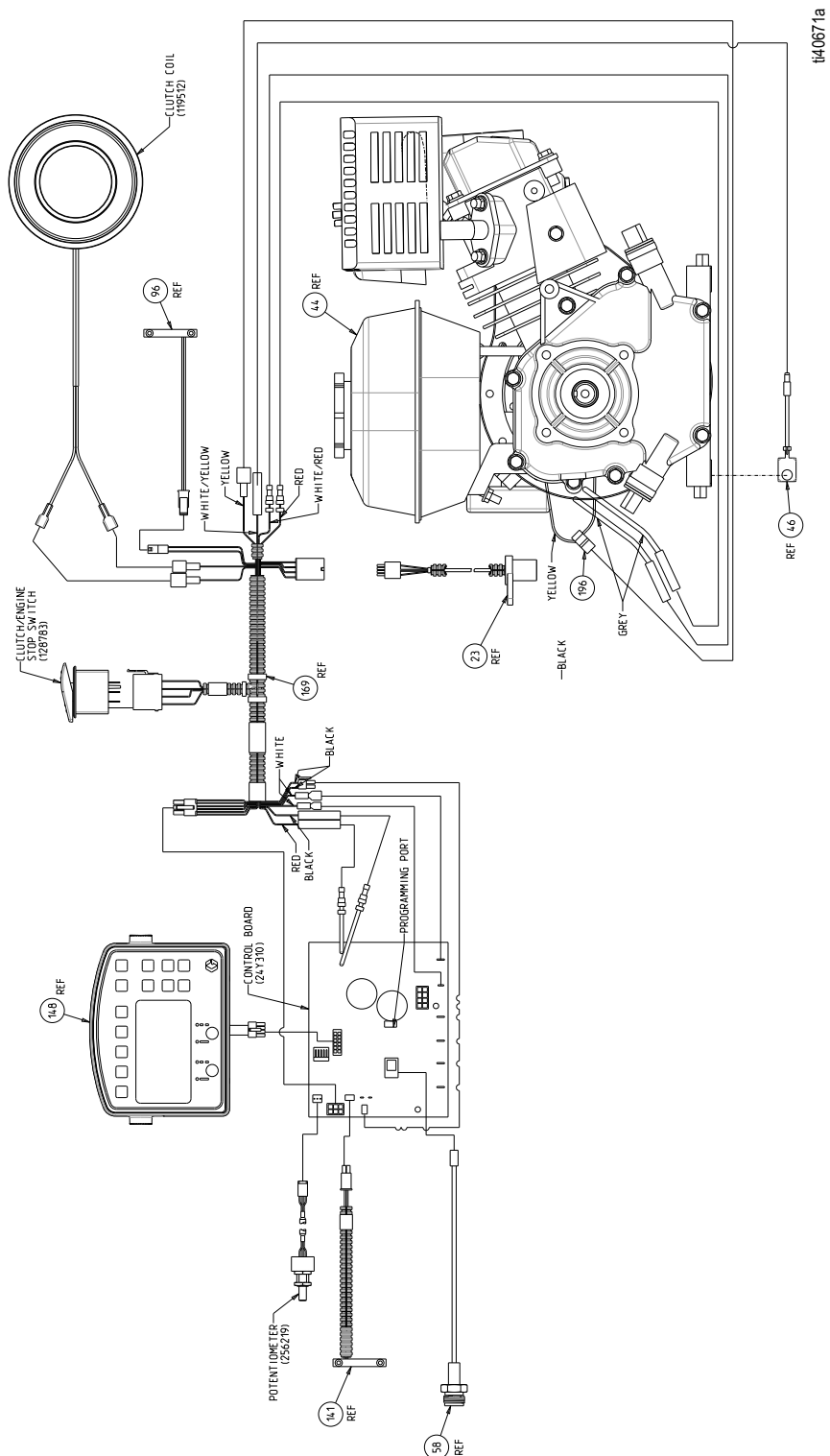
* Samo HP automatska serija

Zamjena senzora razmaka

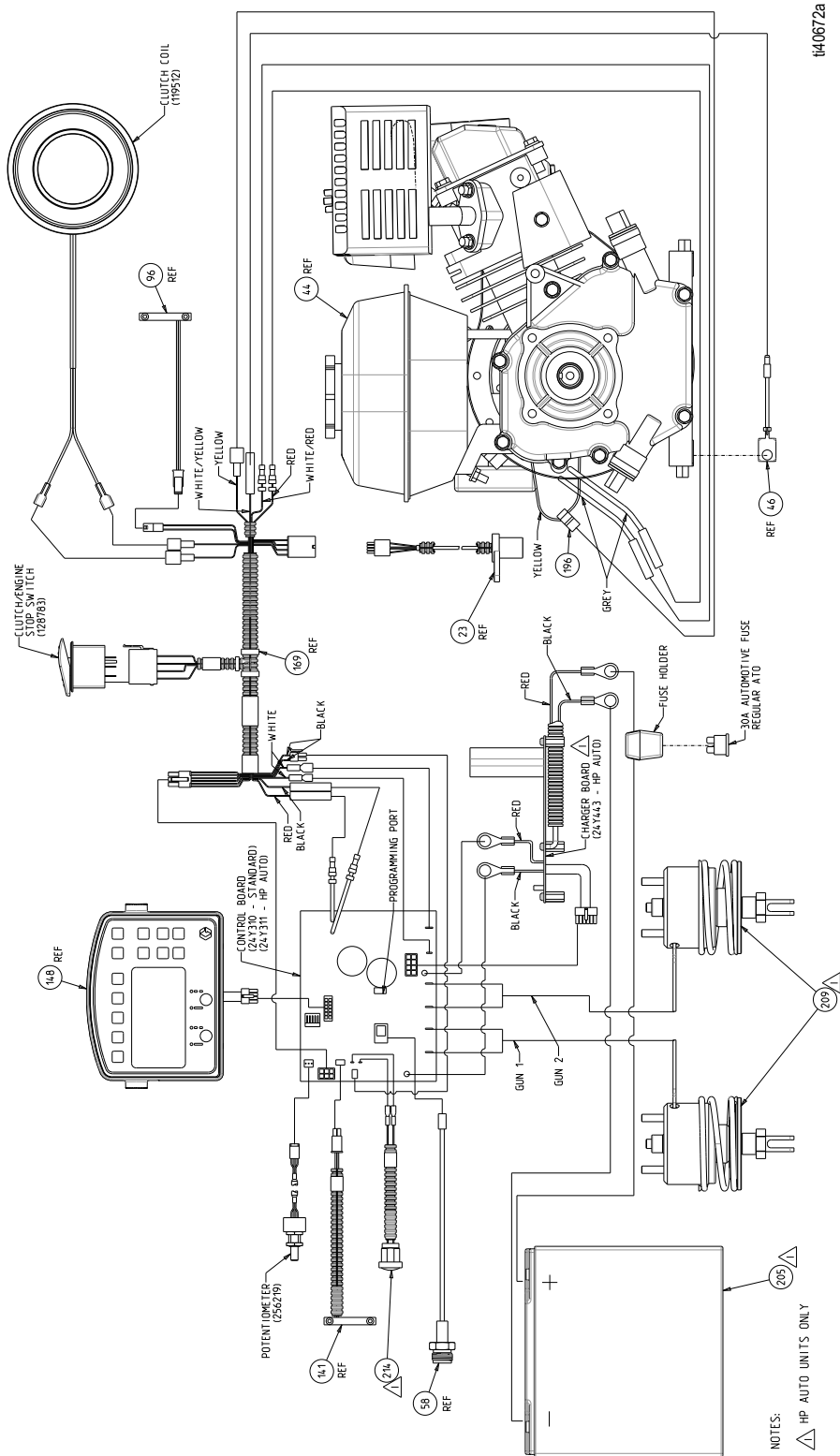
1. Skinite kotač (17) s LineLazera.
2. Skinite vijak (25), objumnicu vodiča (24) i senzor razmaka (23).
3. Postavite novi odstožnik (23) s objumnicom vodiča (24) i vijkom (25).
4. Postavite kotač (17) na LineLazer.



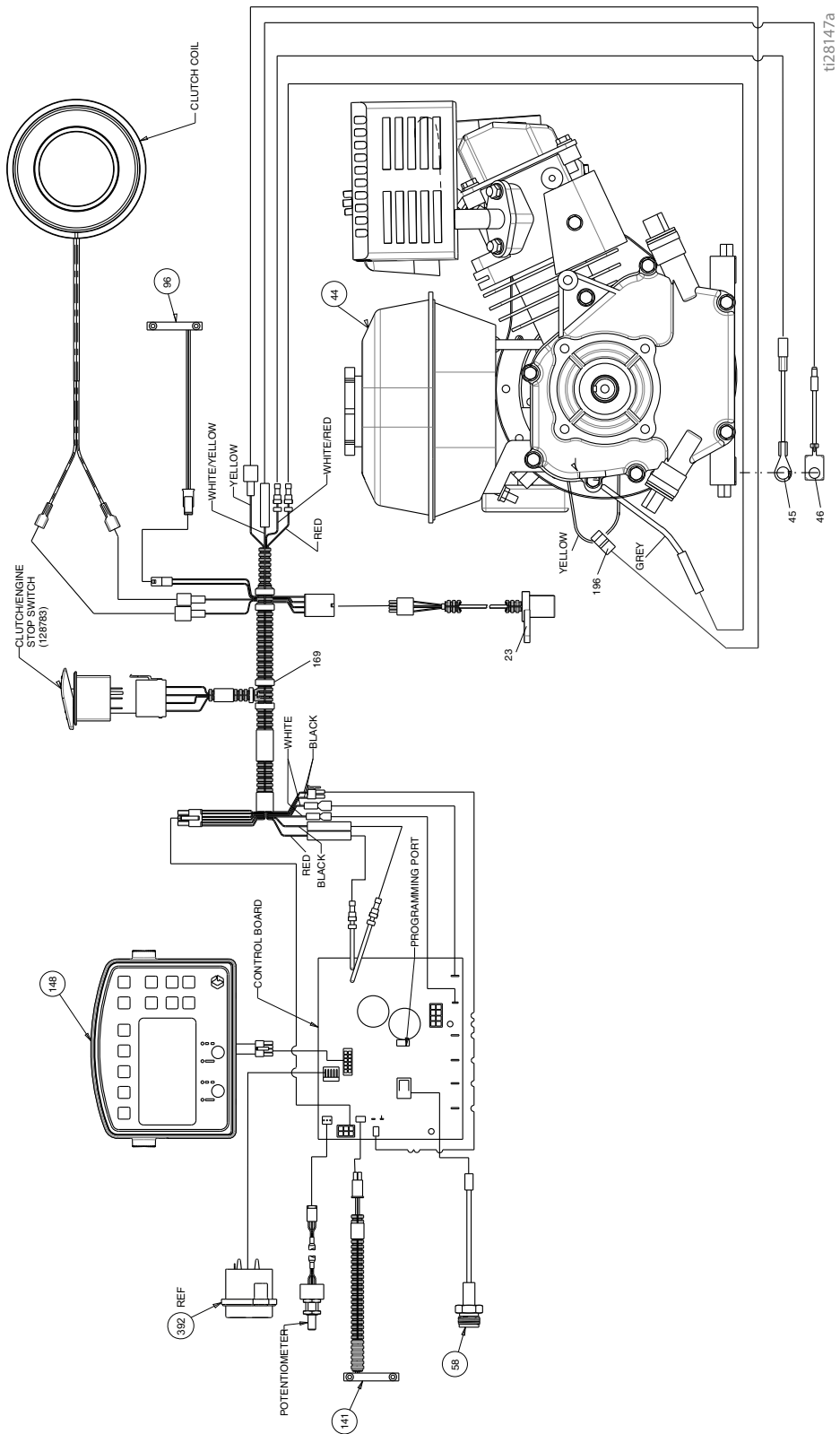
Shema ožičenja (standardna serija - samo za Kinu)



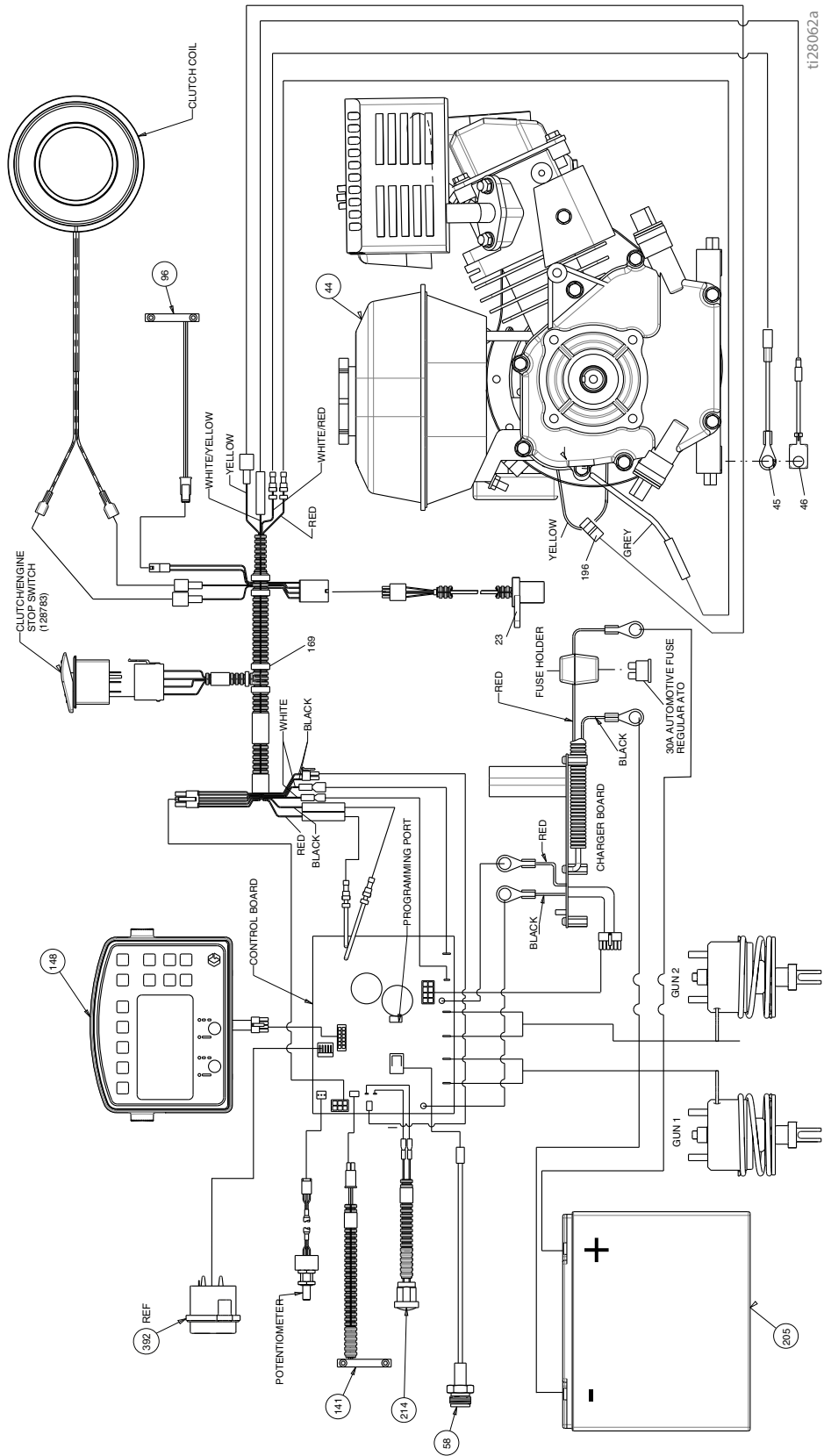
Shema ožičenja (HP automatska serija - samo za Kinu)



Shema ožičenja (standardna serija)



Shema ožičenja (HP automatska serija)



Tehnički podaci

| LineLazer V 3900 standardna serija (modeli 25P330) | | |
|--|---|---|
| | Metričke | Američke |
| Dimenzije | | |
| Visina (rukohvatna šipka spuštena) | Raspakirano – 113,03 cm Zapakirano – 133,35 cm | Raspakirano – 44,5 in. Zapakirano – 52,5 in. |
| Širina | Raspakirano – 86,99 cm Zapakirano – 93,98 cm | Raspakirano – 34,25 in. Zapakirano – 37,0 in. |
| Duljina (sa spuštenom platformom) | Raspakirano – 174,63 cm Zapakirano – 186,69 cm | Raspakirano – 68,75 in. Zapakirano – 73,50 in. |
| Težina (suho – bez boje) | Raspakirano – 106 kg Zapakirano – 137 kg | Raspakirano – 235 lbs Zapakirano – 302 lbs |
| Buka (dBa) | | |
| Razina zvuka prema ISO 9614: | 95,6 | |
| Tlak zvuka prema ISO 9614: | 85,5 | |
| Vibracije (m/s²) (svakodnevna izloženost u trajanju od 8 sati) | | |
| Ruka i šaka (prema ISO 5349) | Lijeva šaka 3,73 Desna šaka 2,06 | |
| Cijelo tijelo (prema ISO 2631) | 0,4 | |
| Nazivna snaga (u konjskim snagama) | | |
| Nazivna snaga (u konjskim snagama) prema SAE J1349 | 4,1 kW pri 3600 o/min | 5,5 KS pri 3600 o/min |
| Maksimalna dobava | 4,7 l/m | 1,25 g/m |
| Maksimalna veličina mlaznice 1 pištolj 2 pištolj | .036 .025 | |
| Ulazno sito za boju | 1190 mikrona | 16 mesha |
| Izlazno sito za boju | 297 mikrona | 50 mesha |
| Veličina ulaza u pumpu | 1 inč NSPM (m) | |
| Veličina izlaza iz crpke | 3/8 npt (f) | |
| Maksimalni radni tlak | 228 bar, 22,8 MPa | 3300 psi |
| Električna snaga | 50 W pri 3600 o/min | |
| Akumulator za pokretanje | 12 V, 22 Ah, hermetički olovni, duboki ciklus | |

Mokri dijelovi: PTFE, najlon, poliuretan, V-Max UHMW polietilen, fluoroelastomer, acetal, koža, volframov karbid, nehrđajući čelik, kromiranje, niklani ugljični čelik, keramika

| LineLazer V 3900 standardna serija (modeli 17H449, 17H450) | | |
|--|---|---|
| | Metričke | Američke |
| Dimenzije | | |
| Visina | Raspakirano – 113,03 cm Zapakirano – 133,35 cm | Raspakirano – 44,5 in. Zapakirano – 52,5 in. |
| Širina | Raspakirano – 86,99 cm Zapakirano – 93,98 cm | Raspakirano – 34,25 in. Zapakirano – 37,0 in. |
| Dužina | Raspakirano – 174,63 cm Zapakirano – 186,69 cm | Raspakirano – 68,75 in. Zapakirano – 73,50 in. |
| Težina (suho – bez boje) | Raspakirano – 104 kg Zapakirano – 135 kg | Raspakirano – 230 lbs Zapakirano – 297 lbs |
| Buka (dBa) | | |
| Razina zvuka prema ISO 9614: | 95,6 | |
| Tlak zvuka prema ISO 9614: | 85,5 | |
| Vibracije (m/s²) (svakodnevna izloženost u trajanju od 8 sati) | | |
| Ruka i šaka (prema ISO 5349) | Lijeva šaka 3,73 Desna šaka 2,06 | |
| Cijelo tijelo (prema ISO 2631) | 0,4 | |
| Nazivna snaga (u konjskim snagama) | | |
| Nazivna snaga (u konjskim snagama) prema SAE J1349 | 2,9 kW pri 3600 o/min | 4,0 KS pri 3600 o/min |
| Maksimalna dobava | 4,7 l/m | 1,25 g/m |
| Maksimalna veličina mlaznice 1 pištolj 2 pištolj | .036 .025 | |
| Ulazno sito za boju | 1190 mikrona | 16 mesha |
| Izlazno sito za boju | 297 mikrona | 50 mesha |
| Veličina ulaza u pumpu | 1 inč NSPM (m) | |
| Veličina izlaza iz crpke | 3/8 npt (f) | |
| Maksimalni radni tlak | 228 bar, 22,8 MPa | 3300 psi |
| Električna snaga | 50 W pri 3600 o/min | |
| Akumulator (opcija) | 12 V, 22 Ah, hermetički olovni, duboki ciklus | |

Mokri dijelovi: PTFE, najlon, poliuretan, V-Max UHMW polietilen, fluoroelastomer, acetal, koža, volframov karbid, nehrđajući čelik, kromiranje, niklani ugljični čelik, keramika

| LineLazer V 5900 standardna serija (modeli 17H454, 17H455) | | |
|--|---|---|
| | Metričke | Američke |
| Dimenzije | | |
| Visina (rukohvatna šipka spuštena) | Raspakirano – 113,03 cm Zapakirano – 133,35 cm | Raspakirano – 44,5 in. Zapakirano – 52,5 in. |
| Širina | Raspakirano – 86,99 cm Zapakirano – 93,98 cm | Raspakirano – 34,25 in. Zapakirano – 37,0 in. |
| Duljina (sa spuštenom platformom) | Raspakirano – 174,63 cm Zapakirano – 186,69 cm | Raspakirano – 68,75 in. Zapakirano – 73,50 in. |
| Težina (suho – bez boje) | Raspakirano – 113 kg Zapakirano – 144 kg | Raspakirano – 250 lbs Zapakirano – 317 lbs |
| Buka (dBa) | | |
| Razina zvuka prema ISO 9614: | 97,6 | |
| Tlak zvuka prema ISO 9614: | 87,1 | |
| Vibracije (m/s²) (svakodnevna izloženost u trajanju od 8 sati) | | |
| Ruka i šaka (prema ISO 5349) | Lijeva šaka 3,65 Desna šaka 3,72 | |
| Cijelo tijelo (prema ISO 2631) | 0,4 | |
| Nazivna snaga (u konjskim snagama) | | |
| Nazivna snaga (u konjskim snagama) prema SAE J1349 | 4,1 kW pri 3600 o/min | 5,5 KS pri 3600 o/min |
| Maksimalna dobava | 6,0 l/m | 1,6 gpm |
| Maksimalna veličina mlaznice 1 pištolj 2 pištolj | .043 .029 | |
| Ulazno sito za boju | 1190 mikrona | 16 mesha |
| Izlazno sito za boju | 297 mikrona | 50 mesha |
| Veličina ulaza u pumpu | 1 inč NSPM (m) | |
| Veličina izlaza iz crpke | 3/8 npt (f) | |
| Maksimalni radni tlak | 228 bar, 22,8 MPa | 3300 psi |
| Električna snaga | 84 W pri 3600 o/min | |
| Baterija | 12 V, 22 Ah, hermetički olovni, duboki ciklus | |

Mokri dijelovi: PTFE, najlon, poliuretan, V-Max UHMW polietilen, fluoroelastomer, acetal, koža, volframov karbid, nehrđajući čelik, kromiranje, niklani ugljični čelik, keramika

| LineLazer V 3900 HP automatska serija (modeli 25P332, 25P333) | | |
|--|---|---|
| | Metričke | Američke |
| Dimenzije | | |
| Visina (rukohvatna šipka spuštена) | Raspakirano – 113,03 cm Zapakirano – 133,35 cm | Raspakirano – 44,5 in. Zapakirano – 52,5 in. |
| Širina | Raspakirano – 86,99 cm Zapakirano – 93,98 cm | Raspakirano – 34,25 in. Zapakirano – 37,0 in. |
| Duljina (sa spuštenom platformom) | Raspakirano – 174,63 cm Zapakirano – 186,69 cm | Raspakirano – 68,75 in. Zapakirano – 73,50 in. |
| Težina (suho – bez boje) | Raspakirano – 111 kg Zapakirano – 141 kg | Raspakirano – 245 lbs Zapakirano – 312 lbs |
| Buka (dBa) | | |
| Razina zvuka prema ISO 9614: | 95,6 | |
| Tlak zvuka prema ISO 9614: | 85,5 | |
| Vibracije (m/s²) (svakodnevna izloženost u trajanju od 8 sati) | | |
| Ruka i šaka (prema ISO 5349) | Lijeva šaka 3,73 Desna šaka 2,06 | |
| Cijelo tijelo (prema ISO 2631) | 0,4 | |
| Nazivna snaga (u konjskim snagama) | | |
| Nazivna snaga (u konjskim snagama) prema SAE J1349 | 4,1 kW pri 3600 o/min | 5,5 KS pri 3600 o/min |
| Maksimalna dobava | 4,7 l/m | 1,25 g/m |
| Maksimalna veličina mlaznice 1 pištolj 2 pištolj | .036 .025 | |
| Ulazno sito za boju | 1190 mikrona | 16 mesha |
| Izlazno sito za boju | 297 mikrona | 50 mesha |
| Veličina ulaza u pumpu | 1 inč NSPM (m) | |
| Veličina izlaza iz crpke | 3/8 npt (f) | |
| Maksimalni radni tlak | 228 bar, 22,8 MPa | 3300 psi |
| Električna snaga | 50 W pri 3600 o/min | |
| Akumulator za pokretanje | 12 V, 22 Ah, hermetički olovni, duboki ciklus | |

Mokri dijelovi: PTFE, najlon, poliuretan, V-Max UHMW polietilen, fluoroelastomer, acetal, koža, volframov karbid, nehrđajući čelik, kromiranje, niklani ugljični čelik, keramika

| LineLazer V 3900 HP automatska serija (modeli 17K577, 17H451, 17K638, 17H452, 17K579, 17H453) | | |
|--|---|---|
| | Metričke | Američke |
| Dimenzije | | |
| Visina (rukohvatna šipka spuštena) | Raspakirano – 113,03 cm Zapakirano – 133,35 cm | Raspakirano – 44,5 in. Zapakirano – 52,5 in. |
| Širina | Raspakirano – 86,99 cm Zapakirano – 93,98 cm | Raspakirano – 34,25 in. Zapakirano – 37,0 in. |
| Duljina (sa spuštenom platformom) | Raspakirano – 174,63 cm Zapakirano – 186,69 cm | Raspakirano – 68,75 in. Zapakirano – 73,50 in. |
| Težina (suho – bez boje) | Raspakirano – 109 kg Zapakirano – 139 kg | Raspakirano – 240 lbs Zapakirano – 307 lbs |
| Buka (dBa) | | |
| Razina zvuka prema ISO 9614: | 95,6 | |
| Tlak zvuka prema ISO 9614: | 85,5 | |
| Vibracije (m/s²) (svakodnevna izloženost u trajanju od 8 sati) | | |
| Ruka i šaka (prema ISO 5349) | Lijeva šaka 3,73 Desna šaka 2,06 | |
| Cijelo tijelo (prema ISO 2631) | 0,4 | |
| Nazivna snaga (u konjskim snagama) | | |
| Nazivna snaga (u konjskim snagama) prema SAE J1349 | 2,9 kW pri 3600 o/min | 4,0 KS pri 3600 o/min |
| Maksimalna dobava | 4,7 l/m | 1,25 g/m |
| Maksimalna veličina mlaznice 1 pištolj 2 pištolj | .036 .025 | |
| Ulazno sito za boju | 1190 mikrona | 16 mesha |
| Izlazno sito za boju | 297 mikrona | 50 mesha |
| Veličina ulaza u pumpu | 1 inč NSPM (m) | |
| Veličina izlaza iz crpke | 3/8 npt (f) | |
| Maksimalni radni tlak | 228 bar, 22,8 MPa | 3300 psi |
| Električna snaga | 50 W pri 3600 o/min | |
| Akumulator za pokretanje | 12 V, 22 Ah, hermetički olovni, duboki ciklus | |

Mokri dijelovi: PTFE, najlon, poliuretan, V-Max UHMW polietilen, fluoroelastomer, acetal, koža, volframov karbid, nehrđajući čelik, kromiranje, niklani ugljični čelik, keramika

| LineLazer V 5900 HP automatska serija (modeli 17K580, 17H456, 17K636, 17H457, 17K581, 17H458) | | |
|--|---|---|
| | Metričke | Američke |
| Dimenzije | | |
| Visina (rukohvatna šipka spuštena) | Raspakirano – 113,03 cm Zapakirano – 133,35 cm | Raspakirano – 44,5 in. Zapakirano – 52,5 in. |
| Širina | Raspakirano – 86,99 cm Zapakirano – 93,98 cm | Raspakirano – 34,25 in. Zapakirano – 37,0 in. |
| Duljina (sa spuštenom platformom) | Raspakirano – 174,63 cm Zapakirano – 186,69 cm | Raspakirano – 68,75 in. Zapakirano – 73,50 in. |
| Težina (suho – bez boje) | Raspakirano – 121 kg Zapakirano – 151 kg | Raspakirano – 266 lbs Zapakirano – 333 lbs |
| Buka (dBa) | | |
| Razina zvuka prema ISO 9614: | 97,6 | |
| Tlak zvuka prema ISO 9614: | 87,1 | |
| Vibracije (m/s²) (svakodnevna izloženost u trajanju od 8 sati) | | |
| Ruka i šaka (prema ISO 5349) | Lijeva šaka 3,65 Desna šaka 3,72 | |
| Cijelo tijelo (prema ISO 2631) | 0,4 | |
| Nazivna snaga (u konjskim snagama) | | |
| Nazivna snaga (u konjskim snagama) prema SAE J1349 | 4,1 kW pri 3600 o/min | 5,5 KS pri 3600 o/min |
| Maksimalna dobava | 6,0 l/m | 1,6 gpm |
| Maksimalna veličina mlaznice 1 pištolj 2 pištolj | .043 .029 | |
| Ulazno sito za boju | 1190 mikrona | 16 mesha |
| Izlazno sito za boju | 297 mikrona | 50 mesha |
| Veličina ulaza u pumpu | 1 inč NSPM (m) | |
| Veličina izlaza iz crpke | 3/8 npt (f) | |
| Maksimalni radni tlak | 228 bar, 22,8 MPa | 3300 psi |
| Električna snaga | 84 W pri 3600 o/min | |
| Akumulator za pokretanje | 12 V, 22 Ah, hermetički olovni, duboki ciklus | |

Mokri dijelovi: PTFE, najlon, poliuretan, V-Max UHMW polietilen, fluoroelastomer, acetal, koža, volframov karbid, nehrđajući čelik, kromiranje, niklani ugljični čelik, keramika

Standardno jamstvo za proizvode marke Graco

Tvrtka Graco jamči da sva oprema navedena u ovom dokumentu, koju proizvodi tvrtka Graco i koja nosi njezino ime, ispravna obzirom na materijal i izradu na datum prodaje prvom kupcu. Uz iznimku bilo kakvog posebnog, proširenog ili ograničenog jamstva koje izdaje tvrtka Graco, tvrtka Graco će u razdoblju od dvanaest mjeseci od dana prodaje popraviti ili zamijeniti bilo koji dio opreme za koji ocijeni da je neispravan. Ovo jamstvo primjenjuje se jedino ako je oprema postavljena, korištena i održavana sukladno pismenim preporukama tvrtke Graco.

Ovo jamstvo ne obuhvaća, i tvrtka Graco nije odgovorna za općenitu istrošenost uređaja ili bilo kakav kvar, oštećenje ili istrošenost nastale uslijed pogrešnog postavljanja, pogrešne primjene, abrazije, korozije, neodgovarajućeg ili neispravnog održavanja, nemara, nezgode, neovlaštenog rukovanja ili zamjene s neoriginalnim dijelovima drugih proizvođača. Tvrtka Graco nije odgovorna ni za kvar, oštećenje ili istrošenost nastalu zbog nekompatibilnosti opreme Graco sa strukturama, dodatnim priborom, opremom ili materijalom koji ne isporučuje tvrtka Graco ili zbog neodgovarajućeg dizajna, proizvodnje, postavljanja, rada ili održavanja struktura, dodatnog pribora, opreme ili materijala koje ne isporučuje tvrtka Graco.

Ovo jamstvo uvjetovano je prethodno plaćenim povratom opreme koja se smatra neispravnom ovlaštenom distributeru tvrtke Graco u svrhu potvrde neispravnosti. Ako se potvrdi neispravnost opreme, tvrtka Graco besplatno će popraviti ili zamijeniti sve neispravne dijelove. Oprema će se vratiti izvornom kupcu uz prethodno plaćeni prijevoz. Ako se pregledom opreme ne otkrije neispravnost materijala ili neispravnost vezana uz izradu, popravci će se izvršiti za razumnu naknadu, koja može uključivati troškove dijelova, rada i prijevoza.

OVO JE EKSKLUZIVNO JAMSTVO I ZAMJENJUJE SVA DRUGA IZRIČITA ILI IMPLICIRANA JAMSTVA, UKLJUČUJUĆI, ALI NIJE OGRANIČENO NA JAMSTVO O MOGUĆNOSTI PRODAJE ILI JAMSTVO O PRIMJERENOSTI ZA NEKU ODREĐENU NAMJENU.

Isključiva obaveza tvrtke Graco i isključivi pravni lijek kupca za bilo kakvo kršenje jamstva odredit će se u skladu s prethodno navedenim. Kupac je suglasan da neće biti dostupan nijedan drugi pravni lijek (uključujući, ali ne ograničavajući se na slučajne ili posljedične naknade štete za izgublenu dobit, gubitak prodaje, ozljede osoba ili imovinske štete te bilo kakav drugi slučajni ili posljedični gubitak). Bilo kakav postupak zbog kršenja jamstva mora se pokrenuti unutar dvije (2) godine od datuma prodaje.

TVRTKA GRACO NE DAJE NIKAKVO JAMSTVO I ODBACUJE SVA IMPLICIRANA JAMSTVA DOPUSTIVOSTI ZA PRODAJU I PRIKLADNOSTI ZA ODREĐENU SVRHU, U VEZI S DODATNIM PRIBOROM, OPREMOM, MATERIJALOM ILI KOMPONENTAMA KOJE TVRTKA GRACO PRODAJE ALI NE PROIZVODI. Ovi dijelovi koje Graco prodaje, ali ne proizvodi (primjerice elektromotori, prekidači, cijevi i sl.) podložni su jamstvu svojih proizvođača, ako ono postoji. Tvrtka Graco pružit će kupcu razumnu pomoć u bilo kakvom postupku zbog kršenja ovakvih jamstava.

Ni u kom slučaju tvrtka Graco neće biti odgovorna za neizravnu, slučajnu, posebnu ili posljedičnu štetu prouzročenu ovom opremom koju isporučuje tvrtka Graco, ili opremanjem, radom, ili uporabom bilo kakvih proizvoda ili drugih dobara prije prodanih, bilo zbog kršenja ugovora, kršenja jamstva, nemara tvrtke Graco ili iz drugih razloga.

OBUHVAĆENOST DODATNIM JAMSTVOM

Graco daje produženo jamstvo za proizvode koji su opisani u „Gracovom programu jamstva za opremu izvođača”.

Obavijesti tvrtke Graco

Najnovije informacije o proizvodima Graco potražite na www.graco.com.

Podatke o patentima potražite na www.graco.com/patents.

ZA NARUČIVANJE obratite se svom distributeru Graco ili nazovite 1-800-690-2894 kako biste doznali koji vam je najbliži distributer.

*Svi pisani i vizualni podaci sadržani u ovom dokumentu odražavaju najnovije podatke o proizvodu dostupne u trenutku objave.
Graco zadržava pravo izmjene u bilo koje vrijeme bez prethodne najave.*

Prijevod izvornih uputa. This manual contains Croatian. MM 3A3389

Sjedište tvrtke Graco: Minneapolis

Međunarodne podružnice: Belgium, China, Japan, Korea

GRACO INC. AND SUBSIDIARIES • P.O. BOX 1441 • MINNEAPOLIS MN 55440-1441 • USA
Autorska prava 2016, proizvodne lokacije tvrtke Graco Inc. registrirane su u skladu s ISO 9001

www.graco.com
Izmjena L, srpanj 2024