

LineLazer™ V 3900, 5900 Airless belijningsapparaten

Serie Standard en standaard High Production (HP) Auto

3A3873L

NL

Voor het aanbrengen van belijningsmaterialen.

Alleen voor professioneel gebruik.

Uitsluitend voor gebruik buitenshuis.

Niet gebruiken in ruimtes met ontploffingsgevaar of op gevaarlijke locaties.

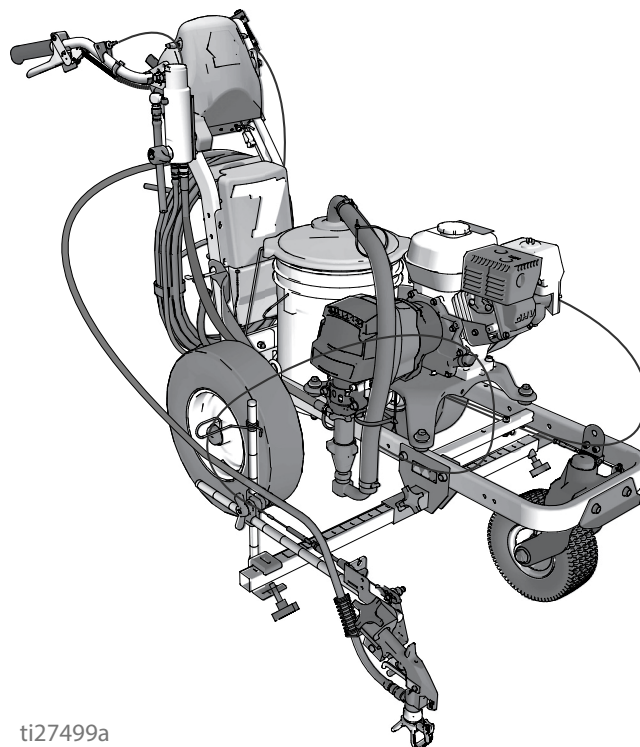
Maximale werkdruk: 22,8 MPa, 228 bar (3300 psi)



Belangrijke veiligheidsinstructies

Lees alle waarschuwingen en instructies in deze handleiding en de bijbehorende handleidingen. Zorg dat u vertrouwd bent met de bediening en het juiste gebruik van de apparatuur. Bewaar deze instructies.

Bijbehorende handleidingen:	
3A3388	Bediening
311254	Pistool
309277	Pomp
3A3428	Aanbrengmethodes met automatische lay-out



ti27499a

Gebruik alleen originele Graco-vervangingsonderdelen.

Bij gebruik van vervangingsonderdelen van andere fabrikanten kan de garantie komen te vervallen.



Inhoudsopgave

Modellen	3
De spuittip selecteren	4
LineLazer V 3900, 5900 Onderdelen	5
Onderdelentekening - LineLazer V 3900, 5900 ...	6
Onderdelenlijst	7
Onderdelentekening - LineLazer V 3900, 5900 ...	8
Onderdelenlijst	9
Onderdelentekening - Compleet aandrijfhuis met rondselhuis	10
Onderdelenlijst	11
Onderdelentekening - LineLazer V 3900, 5900 ..	12
Onderdelenlijst	13
Zwenkwieleenheid 13	
Filter 13	
Onderdelentekening - LineLazer V 3900, 5900 ..	14
Onderdelenlijst	15
Pistoolhouder en arm 15	
Pistooltrekker 15	
Onderdelentekening - LineLazer V 3900, 5900 ..	16
Onderdelenlijst	17
De afstandssensor vervangen	18
Bedradingsschema (serie Standard - alleen China)	19
Bedradingsschema (serie HP Auto - alleen China)	20
Bedradingsschema (serie Standard)	21
Bedradingsschema (serie HP Auto)	22
Technische specificaties	23
Standaard Graco-garantie	29
Graco-informatie	29


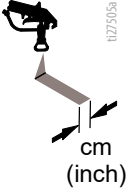
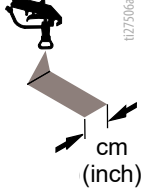
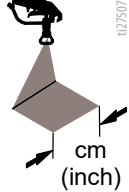
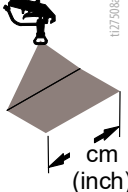
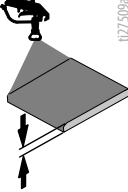
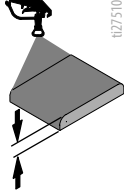
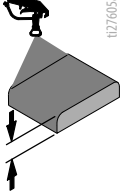
Handleiding	Taal
3A3389	Nederlands
3A3865	Frans
3A3866	Spaans
3A3873	Nederlands
3A3876	Duits
3A3879	Italiaans
3A4659	Kroatisch
3A3703	Russisch
3A3883	Pools
3A3869	Japans
3A3867	Chinees
3A3868	Koreaans

Modellen

LineLazer V 3900					
Model:	Standaard 1 handpistool	Standaard 2 handpistolen	HP Auto 1 automatisch pistool	HP Auto 1 automatisch pistool 1 handpistool	HP Auto 2 automatische pistolen
17H449	✓				
25P330	✓				
17H450		✓			
25P331		✓			
17K577			✓		
25P332			✓		
17H451			✓ met laser		
17K638				✓	
17H452				✓ met laser	
17K579					✓
25P333					✓
17H453					✓ met laser
25P334					✓ met laser
LineLazer V 5900					
Model:	Standaard 1 handpistool	Standaard 2 handpistolen	HP Auto 1 automatisch pistool	HP Auto 1 automatisch pistool 1 handpistool	HP Auto 2 automatische pistolen
17H454	✓				
25P326	✓				
17H455		✓			
25P329		✓			
17K580			✓		
17H456			✓ met laser		
17K636				✓	
17H457				✓ met laser	
17K581					✓
25P335					✓
17H458					✓ met laser
25P328					✓ met laser

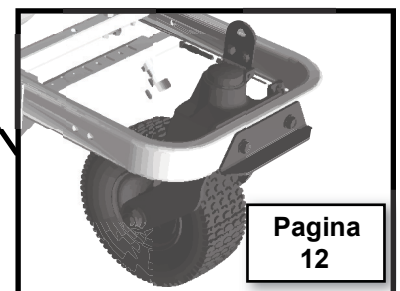
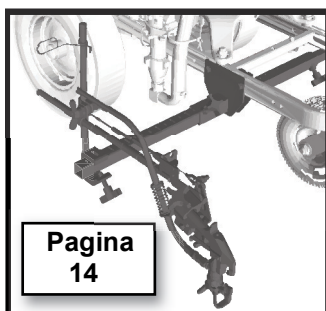
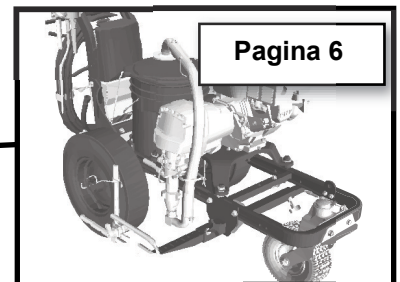
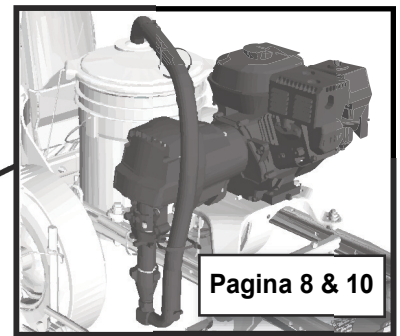
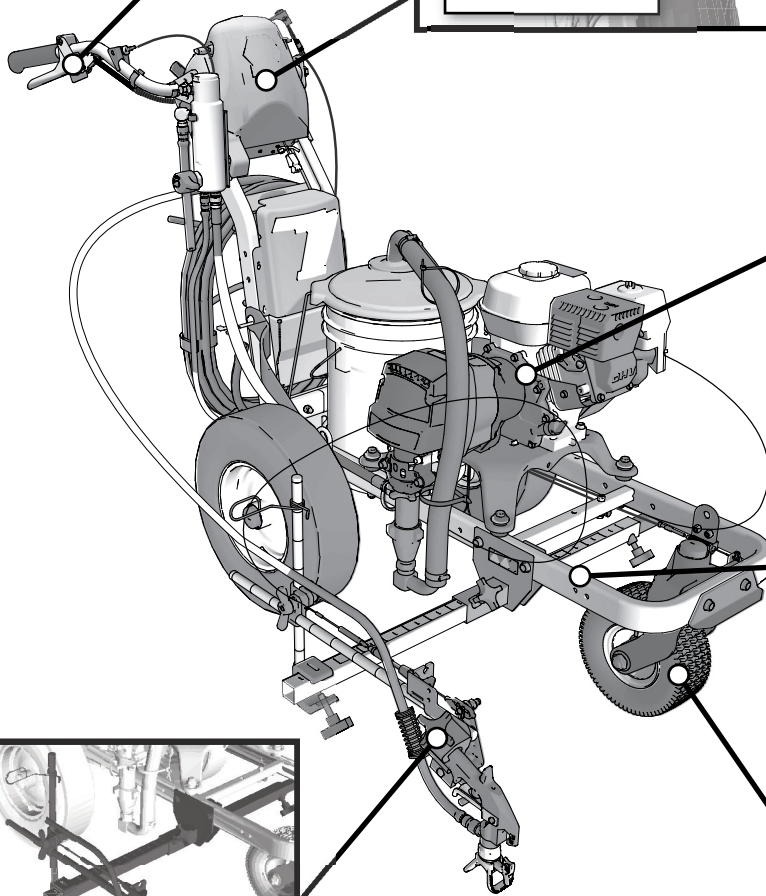
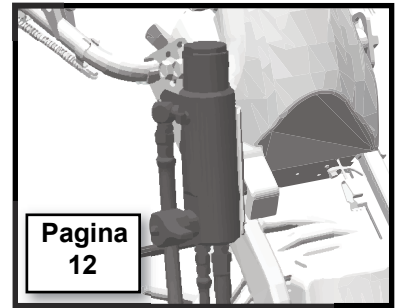
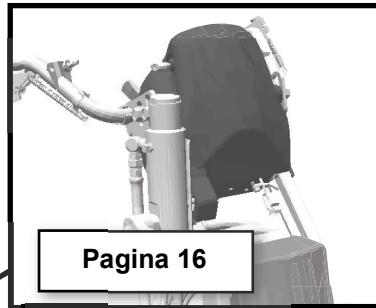
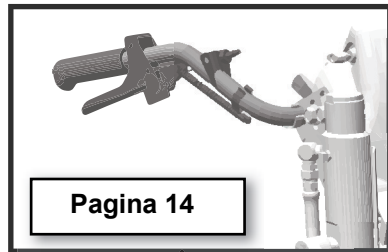
* Alle automatische pistolen kunnen handmatig worden bediend.

De spuittip selecteren


							
LL5213*	5 (2)				✓		
LL5215*	5 (2)					✓	
LL5217		10 (4)				✓	
LL5219		10 (4)					✓
LL5315*		10 (4)			✓		
LL5317		10 (4)			✓		
LL5319		10 (4)				✓	
LL5321		10 (4)				✓	
LL5323		10 (4)				✓	
LL5325		10 (4)					✓
LL5327		10 (4)					✓
LL5329		10 (4)					✓
LL5331		10 (4)					✓
LL5333		10 (4)					✓
LL5335		10 (4)					✓
LL5355		10 (4)					✓
LL5417			15 (6)		✓		
LL5419			15 (6)		✓		
LL5421			15 (6)		✓		
LL5423			15 (6)			✓	
LL5425			15 (6)			✓	
LL5427			15 (6)			✓	
LL5429			15 (6)			✓	
LL5431			15 (6)				✓
LL5435			15 (6)				✓
LL5621				30 (12)	✓		
LL5623				30 (12)	✓		
LL5625				30 (12)	✓		
LL5627				30 (12)	✓		
LL5629				30 (12)	✓		
LL5631				30 (12)		✓	
LL5635				30 (12)		✓	
LL5639				30 (12)			✓

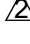
* Gebruik een filter met een maasgrootte van 100 om verstopping van de spuittip te beperken.

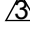
LineLazer V 3900, 5900 Onderdelen

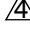


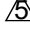
Onderdelentekening - LineLazer V 3900, 5900

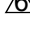
 Aandraaien tot 61,0-74,5 N·m (45-55 ft-lbs)

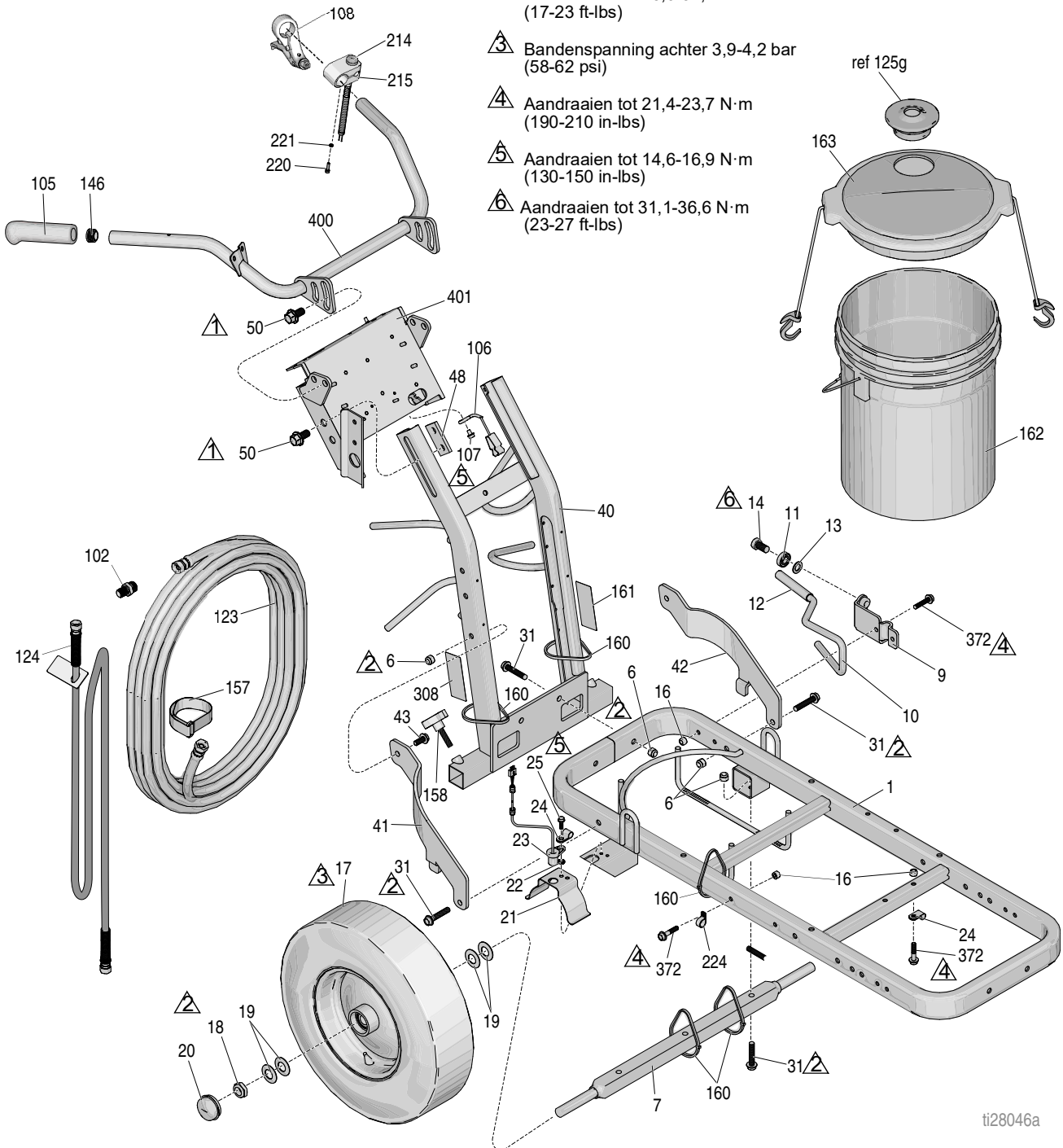
 Aandraaien tot 23,0-31,1 N·m (17-23 ft-lbs)

 Bandenspanning achter 3,9-4,2 bar (58-62 psi)

 Aandraaien tot 21,4-23,7 N·m (190-210 in-lbs)

 Aandraaien tot 14,6-16,9 N·m (130-150 in-lbs)

 Aandraaien tot 31,1-36,6 N·m (23-27 ft-lbs)



ti28046a

Onderdelenlijst

Ref	Onder-deel	Omschrijving	Aan-tal	Ref	Onder-deel	Omschrijving	Aan-tal
1	287623	FRAME, belijningsapparaat (gelakt)	1	50	17J136	SCHROEF, zeskant, geflensd	4
6	101566	BORGMOER	8	102	196176	VERLOOPSTUK, nippel	1
7	193405	AS	1	105	114659	HANDGREEP	2
9	198891	BEVESTIGING	1	106	237686	MASSADRAAD	1
10	198930	STAAF, rem (bevat 12)	1	107	107257	SCHROEF, draadvormend, zeskantkop	1
11	198931	LAGER	1	108	194310	HENDEL, actuator	1
12	114808	DOP, vinyl	1	123	245225	SLANG, 3/8" x 50'	1
13	195134	AFSTANDSSTUK, kogel, geleider	1	124	245798	SLANG, gekoppeld 1/4" x 7'	1
14	113961	SCHROEF, kolom, zeskant	1	125g	278722	PAKKING	1
16	111040	BORGMOER, inwendig, nylock, 5/16	5	146	120151	BUISDOP, Caplug	2
17†	255162	WIEL, met luchtband met sensorring (rechts)	1	157	114271	BAND	1
	111020	WIEL, met luchtband zonder sensorring (links)	1	158	108471	KNOP, getand	1
18	112405	BORGMOER	2	160	404989	KABELBINDER	5
19	112825	SLUITRING	4	161	17K394	LABEL, GMAX waarschuwing brand & huid	1
20	114648	KAP, stof	2	162	115077	EMMER, kunststof	1
21	15J088	AFSCHERMING, afstandssensor	1	163	24U241	SET, emmerdeksel	1
22	15K452	AFSTANDSBUS, rond, buitendiam. 0,500	1	214*	17J236	SCHAKELAAR, drukknop	1
23	15K357	SENSOR, afstands	1	215*	15K162	BLOK, schakelaar	1
24	108868	KLEM, draad	2	220*	C19277	BORGRING, gesplitst, hi-collar	1
25	260212	SCHROEF, zeskantkop, draadvorm	1	221*	C20004	SCHROEF, kolom	1
31	114982	SCHROEF, kolom, flenskop	6	224	17H721	KLEM, draad	2
40	24Y665	FRAME, hendel omhoog, gelakt	1	308	17K392	LABEL	1
41	15F576	BEUGEL, rechts (gelakt)	1	372	112960	SCHROEF	5
42	15F577	BEUGEL, links (gelakt)	1	400	24Y641	STAAF, handgreep	1
43	128977	KOLOMSCHROEF, kop zeskant	2	401	24Y642	REGELPLAAT	1
48	17J125	BEUGEL, schuif	2				

† Vervang beide tegelijkertijd

* Alleen HP Auto

Onderdelentekening - LineLazer V 3900, 5900

Draai aan tot 14,6-16,9 N·m
(130-150 in-lbs)

Draai aan tot 21,4-23,7 N·m
(190-210 in-lbs)

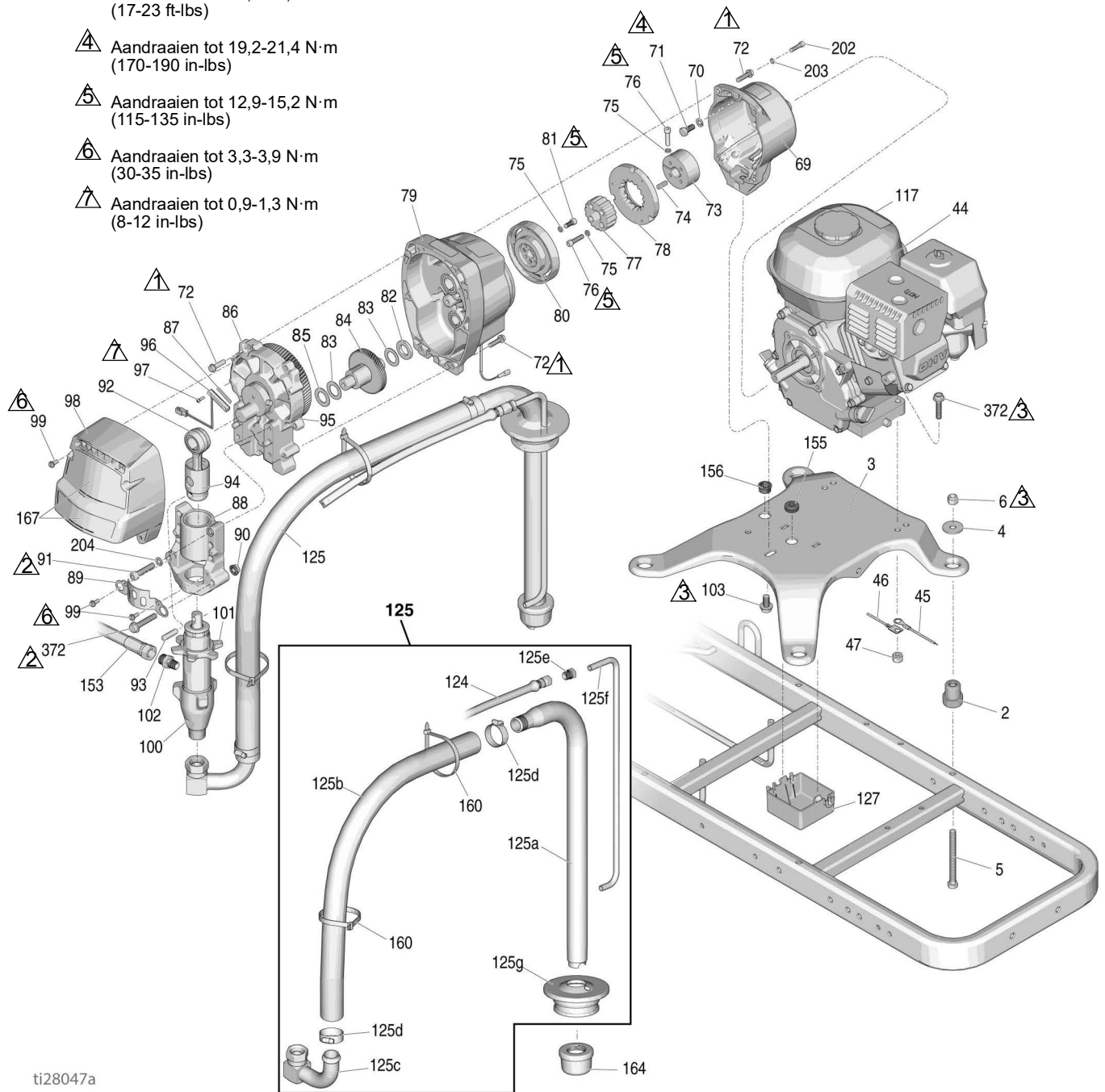
Aandraaien tot 23,0-31,1 N·m
(17-23 ft-lbs)

Aandraaien tot 19,2-21,4 N·m
(170-190 in-lbs)

Aandraaien tot 12,9-15,2 N·m
(115-135 in-lbs)

Aandraaien tot 3,3-3,9 N·m
(30-35 in-lbs)

Aandraaien tot 0,9-1,3 N·m
(8-12 in-lbs)



ti28047a

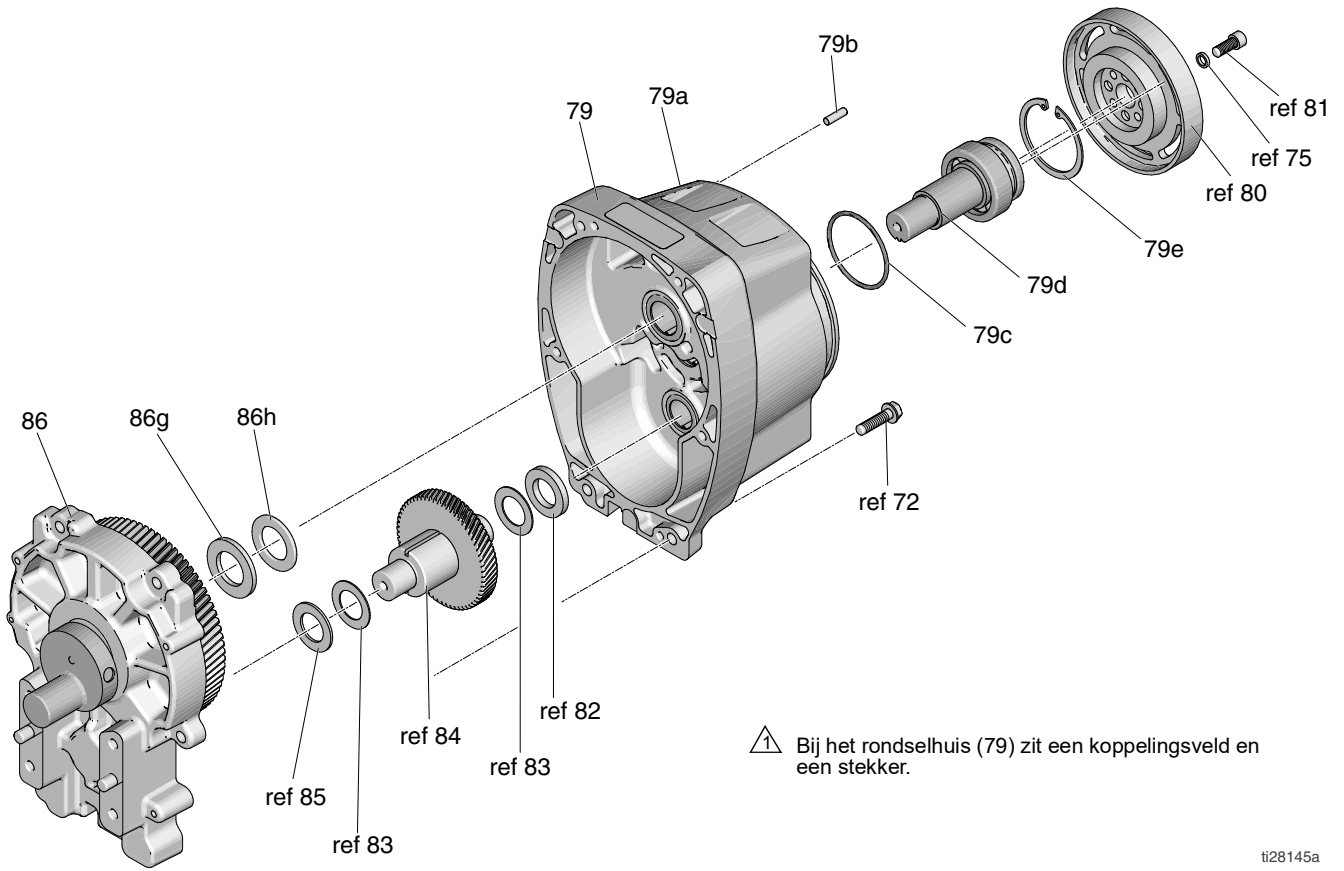
Onderdelenlijst

Ref	Onder-deel	Omschrijving	Aan-tal	Ref	Onder-deel	Omschrijving	Aan-tal
2	119695	DEMPER, motorsteun	4	287720	STANG, verbinding, 5900	(bevat 93, 94)	1
3	15F583	PLAAT, motorsteun	1	93	15F855	PEN, pomp, 3900	1
4	108851	RING, vlak	4	15F856	PEN, pomp, 5900		1
5	113743	SCHROEF, kolom, zeskant	4	94	119676	BORGVEER, 3900	1
6	101566	BORGMOER	4	119778	BORGVEER, 5900		1
44	108879	MOTOR, benzine, 4,0 pk, 3900	1	95	116618	MAGNEET	1
	114530	MOTOR, benzine, 5,5 pk, 5900	1	96	119562	SCHAKELAAR, bladveer met connector	1
	25P295	MOTOR, benzine, 5,5 pk (alleen China)	1	97	114528	KOLOMSCHROEF, kruiskop, platte kop	2
46	240997	GELEIDER, aard	1	98	16Y747	KAP, 3900 (bevat 99)	1
47	110838	BORGMOER	2	16Y748	KAP, 5900 (bevat 99)		1
69	15E535	HUIS, koppelings, machine, 3900	1	99	118444	SCHROEF, machine, sleuf, ringkop zeskant	6
	15E277	HUIS, koppelings, machine, 5900	1	100	277069	POMP, 3900	1
70	100214	RING	4	277070	POMP, 5900		1
71	108842	SCHROEF, kolom, zeskant	4	101	192723	BORGMOER, 3900	1
72	119426	KOLOMSCHROEF, zeskant ringkop, 3900	10	193031	BORGMOER, 5900		1
	15C753	KOLOMSCHROEF, zeskant ringkop, 5900	6	102	196176	VERLOOPSTUK, nippel, 3900	1
				196178	VERLOOPSTUK, nippel, 5900		1
73	193680	KRAAG, as	1	103	112395	SCHROEF, kolom, flenskop	1
74	183401	SPIE, vlakke	1	117	194126	LABEL, waarschuwing	1
75	105510	RING, sluit, verende (hi-collar)	10	124	245798	SLANG, gekoppeld, 1/4" x 7'	1
76	108803	SCHROEF, zeskant, inbus	6	125	24V567	SLANG, aanzuiging/aftap	1
77†		NAAF, anker	1	125a	15F149	BUIS, aanzuig	1
78†		ANKER, koppeling, 4", 3900	1	125b	185381	SLANG, nylon	1
		ANKER, koppeling, 5", 5900	1	125c	110194	FITTING, koppelstuk, wartel 180°	1
79	287463	SET, rondsel, behuizing, 3900	1	125d	101818	KLEM, slang	2
	287465	SET, rondsel, behuizing, 5900	1	125e	196180	BUS	1
80†		ROTOR, koppeling, 4", 3900	1	125f	16X071	BUIS, aftapleiding	1
		ROTOR, koppeling, 5", 5900	1	125g	278722	PAKKING	1
81	101682	SCHROEF, dop, inbuskop	4	127	15F369	KAST	1
82	15F250	DRUKRING, 3900	1	153	245797	SLANG, gekoppeld, 3/8 in. x 3	1
83	114699	DRUKRING, 3900	2	155	114629	PAKKINGRING, omvormer	1
	114672	RING, 5900	1	156	119569	BUS, drukontlasting	1
84	287653	TANDWIEL, combinatie, 3900	1	160	404989	BAND, trek	2
	287460	TANDWIEL, combinatie, 5900	1	164	181072	SET, zeef	1
85	114672	RING, druk	1	167	17H686	LABEL, 3900	1
86	287467	BEHUIZING, aandrijving, 3900	1		17H687	LABEL, 5900	1
	287469	BEHUIZING, aandrijving, 5900	1	203	104008	RING, alleen 5900	4
87	15F947	AFSCHERMING, magnetisch	1	202	102962	SCHROEF, alleen 5900	4
88	287714	BEHUIZING, lager, 3900	1	204	100214	RING, 3900	4
	287715	BEHUIZING, lager, 5900	1		106115	RING, 5900	4
89	15C762	BESCHERMER, pompstang	1	372	112960	SCHROEF	4
90	110996	MOER, zeskant, flenskop	2				
91	113467	KOLOMSCHROEF, inbuskop, 3900	4				
	114666	KOLOMSCHROEF, inbuskop, 5900	4				
92	287719	STANG, verbinding, 3900 (bevat 93, 94)	1				

▲ Vervangende waarschuwingslabels zijn gratis bij te bestellen

† Zit in reparatieset voor de koppeling 241109 (3900) en 241113 (5900)

Onderdelentekening - Compleet aandrijfhuis met rondselhuis



ti28145a

Onderdelenlijst

Refnr. 86 en 79

Refnr. 86: Compleet aandrijfhuis 287467 voor de LineLazer V 3900; compleet aandrijfhuis 287469 voor de LineLazer V 5900

Ref	Onder-deel	Omschrijving	Aan-tal
86	287467	BEHUIZING, aandrijving, 3900	1
	287469	BEHUIZING, aandrijving, 5900	1
86g		RING	
	107089	LineLazer IV 3900	1
	194173	LineLazer IV 5900	1
86h		RING	
	116191	LineLazer IV 3900	1
	116192	LineLazer IV 5900	1

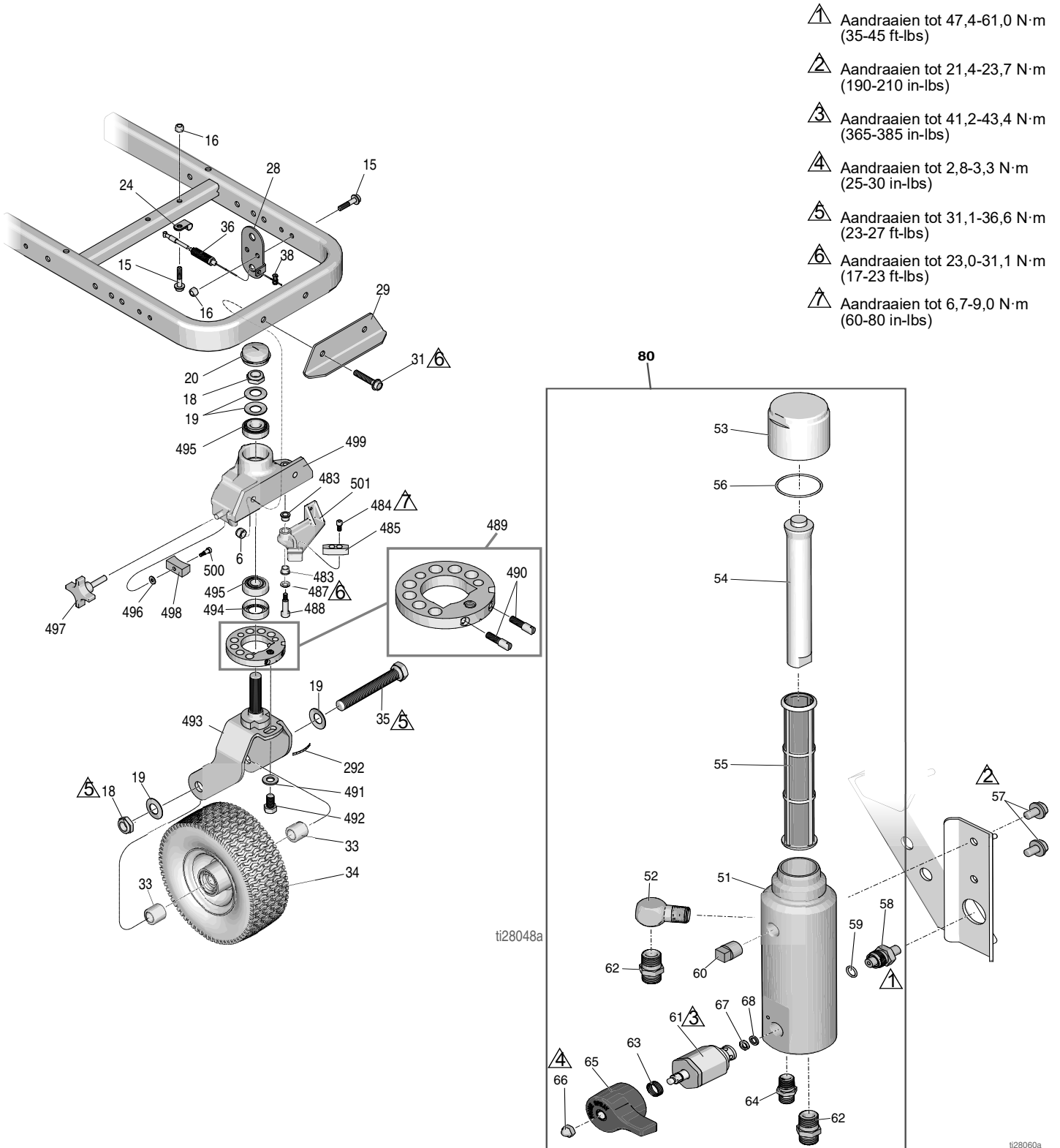
Refnr. 79: Rondselhuis 287463 voor de LineLazer V 3900; rondselhuis 287465 voor de LineLazer V 5900

Ref	Onder-deel	Omschrijving	Aan-tal
79	287463	RONDSELHUIS, 3900	1
	287465	RONDSELHUIS, 5900	1
79a		SET, reparatie, spoel	
	287474	LineLazer IV 3900	1
	287476	LineLazer IV 5900	1
79b	105489	PEN	2
79c		O-RING	
	165295	LineLazer IV 3900	1
	114683	LineLazer IV 5900	1
79d*		RONDSELAS	
	241110	LineLazer IV 3900	1
	241114	LineLazer IV 5900	1
79e*		BORGRING, groot	
	113094	LineLazer IV 3900	1
	112770	LineLazer IV 5900	1

* Moet afzonderlijk worden aangeschaft.

Onderdelentekening - LineLazer V 3900, 5900

Zwenkwielenunit en filter



Onderdelenlijst

Zwenkwieleenheid

Ref	Onder-deel	Omschrijving	Aan-tal
6	101566	BORGMOER	2
15	112960	SCHROEF, kolom, flenskop	3
16	111040	BORGMOER, inwendig, nylon, 5/16	3
18*‡	112405	BORGMOER	2
19*‡	112825	SLUITRING	4
20*‡	114648	KAP, stof	1
24	108868	KLEM, draad	1
28‡	15F910	BEUGEL, kabel	1
29	240991	BEUGEL, zwenkwiel, voor	1
31	114982	SCHROEF, kolom, flenskop	2
33*‡	193658	AFSTANDBUS, afdichting	2
34*	114549	WIEL, met luchtband	1
35*	113471	SCHROEF, kolom, zeskant	1
36‡	241445	KABEL (omvat 38)	1
38‡	114802	AANSLAG, draad	1
292*‡	17H489	LABEL, afstelling schijf	1
483*‡	114548	LAGER, messing	2
484*‡	110754	SCHROEF, dop, inbuskop	2
485*‡	193662	AANSLAG, wig	1
487*‡	15J603	AFSTANDBUS, rond	1
488*‡	120476	BOUT, schroef	1
489*‡	17H486	SCHIJF, regelaar, eenheid	1
490*‡	17G762	SCHROEF, schijfregelaar	2
491*‡	113962	SLUITRING	1
492*‡	114681	SCHROEF, kolom, zeskant	1
493*‡	17H485	VORK	1
494*‡	113484	AFDICHTING, vet	1
495*‡	113485	LAGER, kom/conus	2
496*‡	112776	RING, plat	1
497*‡	181818	KNOP, getand	1
498*‡	193661	BEK	1
499*‡	15G952	ZWENKWIEL	1
500*‡	108483	SCHROEF, schouder	1
501*‡	193528	ARM, arrêteer	1

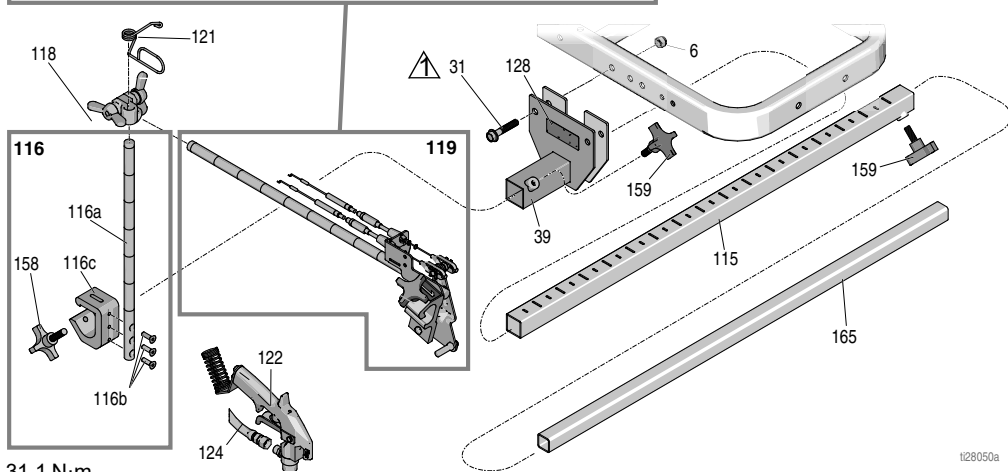
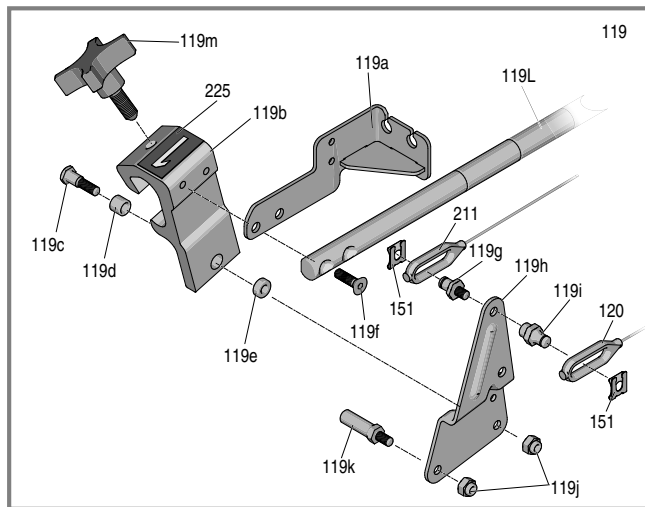
* In Reparatieset zwenkwiel 240719


‡ Inbegrepen bij Zwenkwielreparatieset 241105


Filter

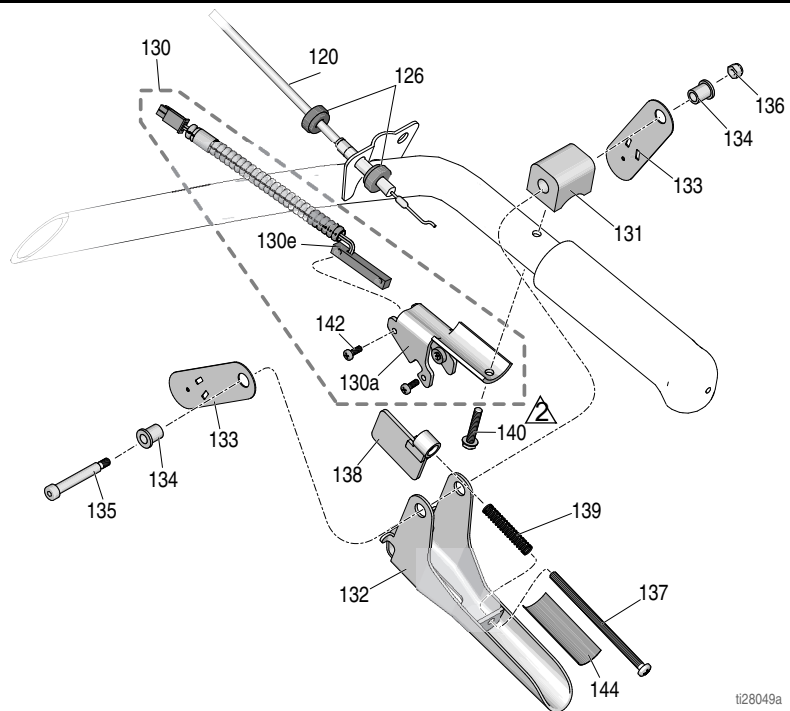
Ref	Onder-deel	Omschrijving	Aan-tal
51	17K166	AANSLUITING	1
52	196179	FITTING, kniestuk, straat	1
53	287285	KAP, filter (inclusief 54, 56)	1
54	15C766	BUIS, diffusie	1
55	25A465	FILTER, materiaal	1
56	117285	PAKKING, O-ring	1
57	111801	SCHROEF, kolom, zeskant	2
58	287172	SET, reparatie, drukomzetter	1
59	111457	O-RING	2
60	15G331	PLUG, leiding	2
61	245103	AFTAPKLEP, eenheid (bevat 63, 65, 66, 67, 68)	1
62	196178	VERLOOPSTUK, nippel	1
63	114708	VEER, druk	1
64	196181	FITTING, nippel	1
65	15G563	GREEP, ventiel	1
66	116424	MOER, kap	1
67	193709	ZITTING, ventiel	1
68	193710	AFDICHTING, zitting, klep	1
80	25A877	SET, reparatie, filter, spuitstuk	1

Onderdelentekening - LineLazer V 3900, 5900



 Aandraaien tot 23,0-31,1 N·m
(17-23 ft-lbs)

 Aandraaien tot 2,0-2,4 N·m
(18-22 in-lbs)



Onderdelenlijst

Pistoolhouder en arm

Ref	Onder-deel	Omschrijving	Aan-tal
6	101566	BORGMOER	2
31	114982	SCHROEF, kolom, flenskop	2
39	17H528	BEUGEL, pistoolarm	1
115	17J407	ARM, extensie, stang	1
116	17J424	STANG, hoogte-instelling, eenheid	1
116a	17J139	STANG, pistool, hoogte, instelling	1
116b	113428	SCHROEF, machine, zeskant, kop	3
116c	17J153	BEUGEL, pistoolhouder	1
118	24Y645	SET, klem, dubbele vleugelmoer	1
119	25A529	ARM, pistoolhouder, LineLazer (inclusief 151)	1
119a	24Y919	BEUGEL, kabel	1
119b*	15F216	HOUDER, pistool	1
119c	17J575	BEVESTIGING, speciaal	1
119d*	119664	LAGER, mof	1
119e	17J576	AFSTANDSBUS, speciaal	1
119f	119647	KOLOMSCHROEF, inbuskop	2
119g	17H673	BOUT, kabel, pistool	1
119h	15F214	HENDEL, actuator	1
119i	17H674	VERLOOPSTUK, kabel, pistool	1
119j	102040	MOER, borg, zeskant	2
119k	15F209	BOUT, trekken, trekker	1
119l	17J145	ARM, houder, pistool	1
119m*	15F750	KNOP, houder, pistool	1
120	25A488	KABEL, pistool, handmatig (inclusief 126, 151)	1
121	188135	GELEIDER, kabel	1
122	248157	PISTOOL, flex, basis	1
128▲	16P136	LABEL, veiligheid, waarschuwing, iso	1
145	245733	SET, reparatie, trekkerhendel (inclusief 132, 137, 138, 139)	1
151	126111	HOUDER, borgveer, extern, 8 mm	2
158	108471	KNOP, getand	1
159	111145	KNOP, getand	2
165	17J408	ARM, extensie, derde pistool	1
211	25A487	KABEL, pistool, automatisch (inclusief 151, 212, 213)	1
225	17C043	LABEL, nummer 1	1
	17C046	LABEL, nummer 2	1

* Zit in Reparatieset pistoolhouder 287569

▲ Vervangende waarschuwinglabels zijn gratis bij te bestellen.

Pistooltrekker

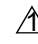

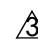


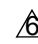
Ref	Onder-deel	Omschrijving	Aan-tal
120	25A488	KABEL, pistool, handmatig (inclusief 126, 151)	1
124	245798	SLANG, gekoppeld 1/4" x 7'	1
126	15F624	MOER, kabel, pistool (gekarteld)	2
130	25A636	BEUGEL, trekker met schakelaar	1
130a	276907	BEUGEL, magneet	1
130e	17J237	SCHAKELAAR, bladveer	1
131	198896	BLOK, bevestigings	1
132	245676	HANDGREEP	1
133	198895	PLAAT, hefboom, scharnierend	2
134	111017	LAGER, geflensd	2
135	116941	SCHROEF, schouder, inbuskop	1
136	116969	BORGMOER	1
137	112381	SCHROEF, bevestigings, cilinderkop	1
138	117268	BEUGEL, onderbreker	1
139	117269	VEER	1
140	128803	SCHROEF, draadvormend, zeskant met ring	1
142	117317	SCHROEF, plastine, platte kop	2
144	17K587	LABEL, let op, afstelling	1

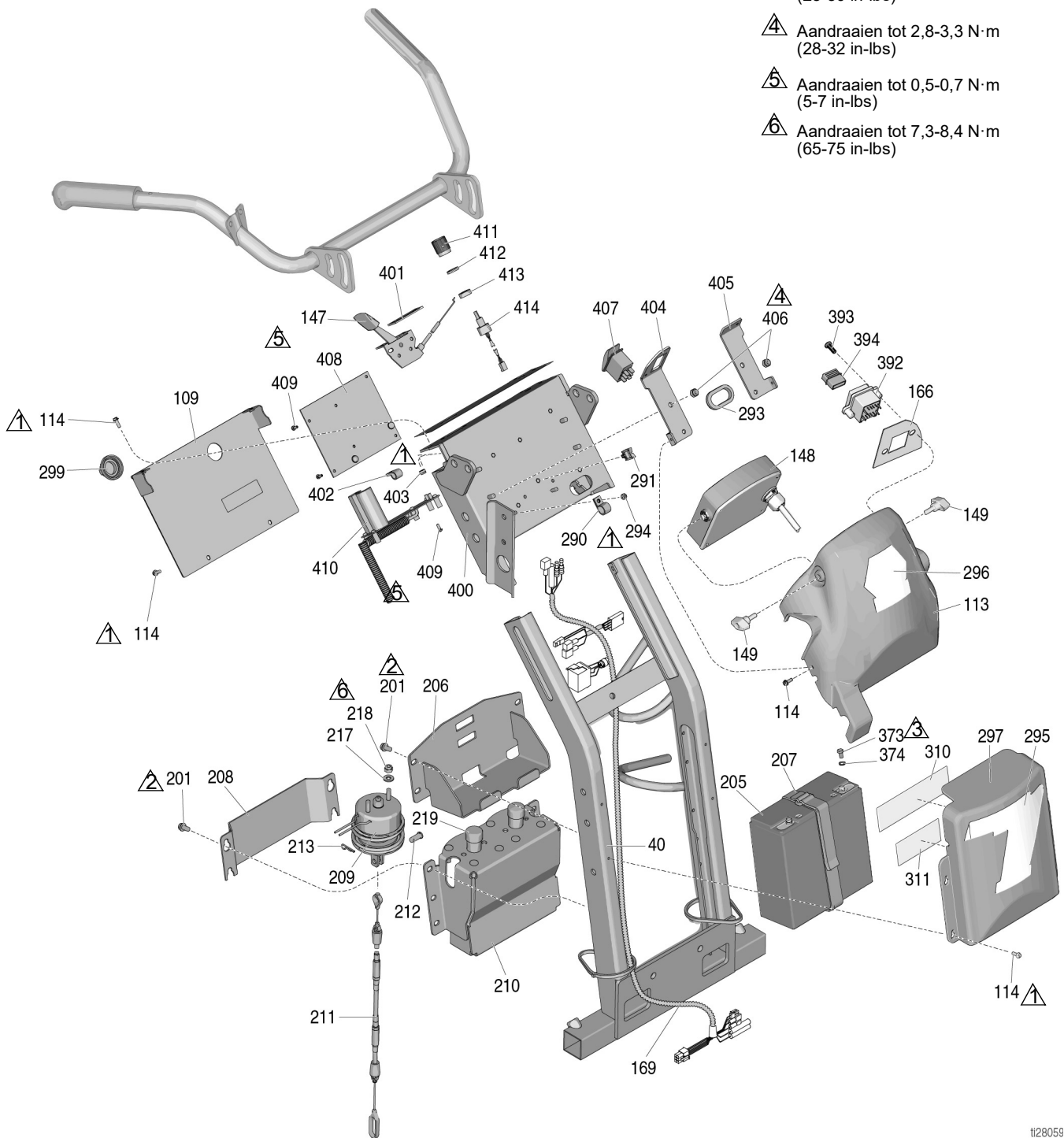
Onderdelentekening - LineLazer V 3900, 5900

LET OP

De draden van de solenoïde mogen geen scherpe bocht maken, zoals in de afbeelding. Dan kunnen de draden breken. Leg een bocht met een straal van ongeveer 2 cm (0,75") in de draden die uit de solenoïde komen.



-  Aandraaien tot 2,0-2,4 N·m (18-22 in-lbs)
-  Aandraaien tot 14,6-16,9 N·m (130-150 in-lbs)
-  Aandraaien tot 2,8-3,3 N·m (25-30 in-lbs)
-  Aandraaien tot 2,8-3,3 N·m (28-32 in-lbs)
-  Aandraaien tot 0,5-0,7 N·m (5-7 in-lbs)
-  Aandraaien tot 7,3-8,4 N·m (65-75 in-lbs)



ti28059

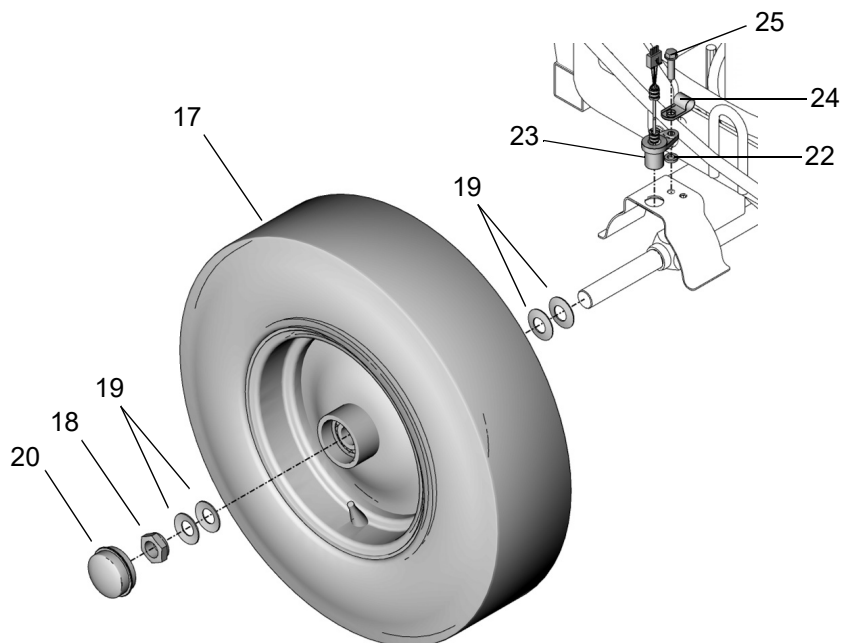
Onderdelenlijst

Ref	Onder-deel	Omschrijving	Aan-tal	Ref	Onder-deel	Omschrijving	Aan-tal
40	24Y665	FRAME, hendel omhoog, gelakt	1	295	17K378	LABEL	1
109	17J123	PLAAT, kapje	1	296	17K379	LABEL	1
113	17J135	KAP, besturing, gelakt (serie A)	1	297	17K377	KAP, accu, gelakt	1
	17V517*	KAP, besturing, gelakt (serie B)	1	299	17K310	PLUG, serie Standard	1
114	128978	SCHROEF, machine, sleuf, ringkop zeskant	12	310	17K397	LABEL	1
147	24Y643	REGELAAR, gasklep (inclusief 401, 402, 403)	1	311	17K396	LABEL	1
148	25A498	BOX, besturingseenheid (inclusief 149) (serie A)	1	373	128131	SCHROEF	2
	17W550	BOX, besturingseenheid (inclusief 149) (serie B)	1	374	111307	SLUITRING	2
	25N791	BOX, besturingseenheid (inclusief 149) (serie C)	1	392	17Z084	SET, paneel, eenheid (bevat 166, 393, 394)	1
149	16W408	KNOP, t-hendel, 1/4-20 schroefdraad bout	2	393	17V519	SCHROEF, cilinderkop	2
166	17V520	ETIKET, usb	1	394	131718	STOPDOP, usb	2
169	17J514	DRAAD, draadboom	1	400	24Y642	REGELPLAAT	1
201*	107257	SCHROEF, draadvormend	10	401	15F776	PAKKING	1
205*	24X370	ACCU, 22 AH, afgedicht (bevat 373, 374)	1	402	119736	KLEM	1
206*	17H644	PLANK, accu	1	403	111280	MOER	3
207*	126949	BAND, accu	1	404	17J128	BEVESTIGING	1
208*	17H650	KAP, solenoïde	1	405	17J126	BEVESTIGING	1
209*	25A486	SET, solenoïde (bevat 212, 213, 217, 218, 219)	1	406	102040	MOER	4
210*	24Y777	BEVESTIGING	1	407	128783	SCHAKELAAR	1
211*	25A487	KABEL, auto (bevat 212, 213, 151)	1	408	25A493	SET, hoofdpaneel, serie Standard (inclusief 409) (serie B)	1
212*	128711	PEN	1		25A494	SET, hoofdpaneel, serie HP Auto (inclusief 409) (serie B)	1
213*	15R598	KLEM	1		25N788	SET, hoofdpaneel, serie Standard (bevat 409) (serie C)	1
217*	110755	RING	2		25N789	SET, hoofdpaneel, serie HP Auto (inclusief 409) (serie C)	1
218*	121114	MOER	2	409	106520	SCHROEF	11
219*	128712	KAP	2	410*	25A495	SET, laadpaneel (bevat 409)	1
290	128856	KLEM, kabel, nylon, 1/2"	2	411	116167	KNOP	1
291	114687	KLEM, borg	2	412	15C973	PAKKING	1
293	17H701	PAKKINGRING, ovaal	1	413	198650	AFSTANDSHOUDER	1
294	115483	BORGMOER	2	414	256219	POTENTIOMETER	1

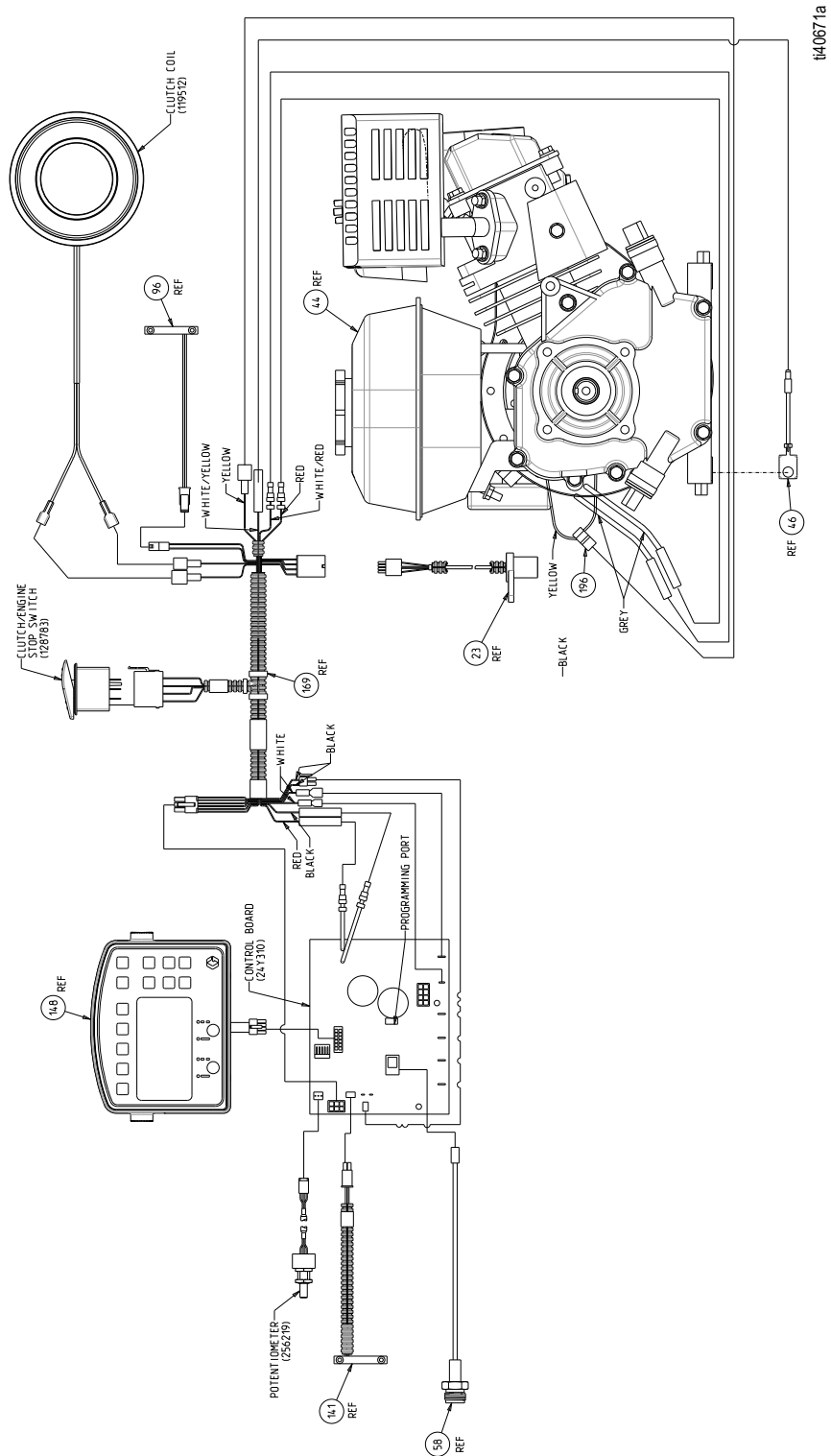
* Alleen serie HP Auto

De afstandssensor vervangen

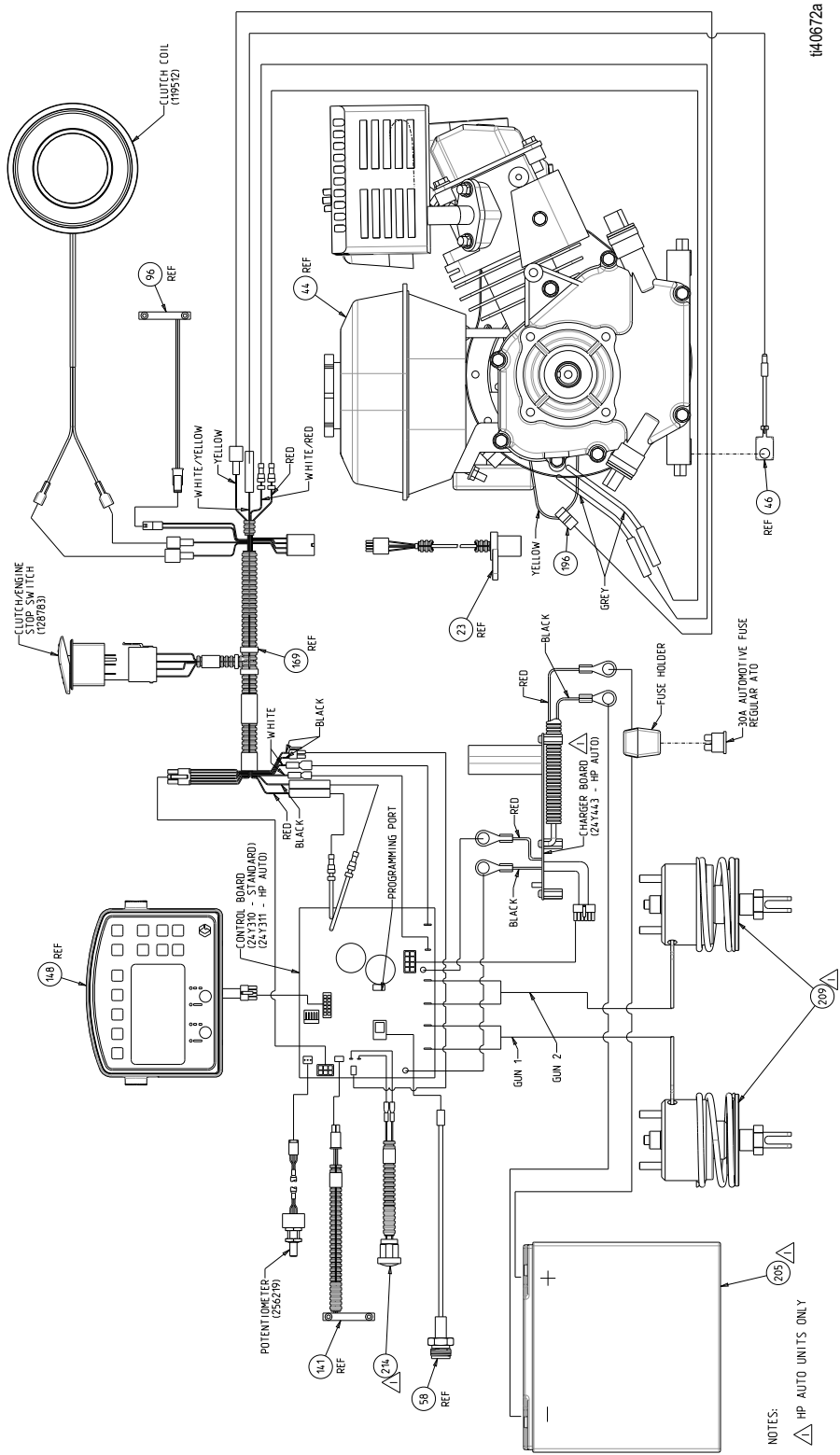
1. Verwijder het wiel (17) uit de LineLazer.
2. Verwijder de schroef (25), de draadklem (24) en de afstandssensor (23).
3. Installeer de nieuwe afstandssensor (23) met draadklem (24) en schroef (25).
4. Breng het wiel (17) aan op de LineLazer.



Bedradingschema (serie Standard - alleen China)

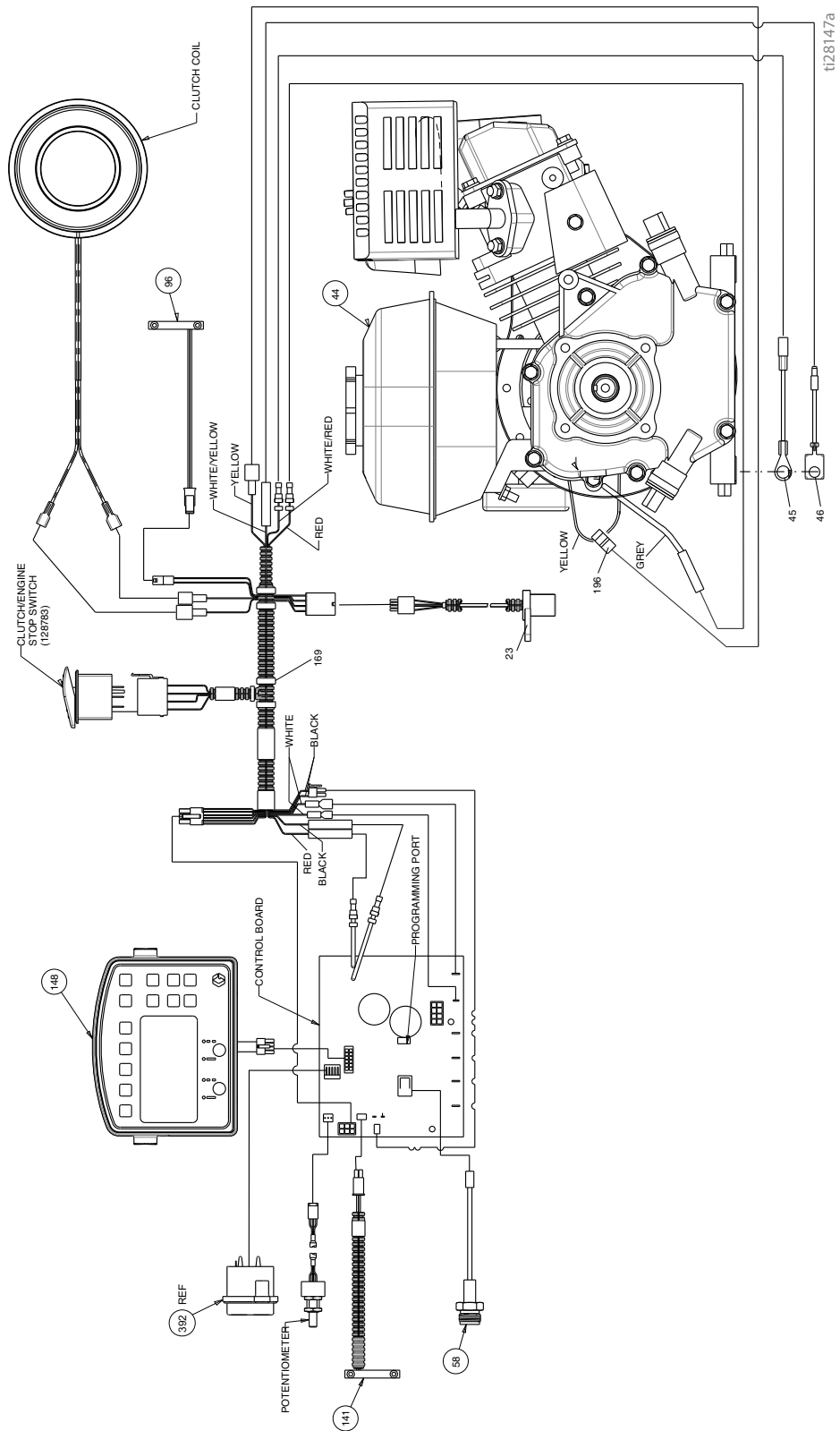


Bedradingschema (serie HP Auto - alleen China)

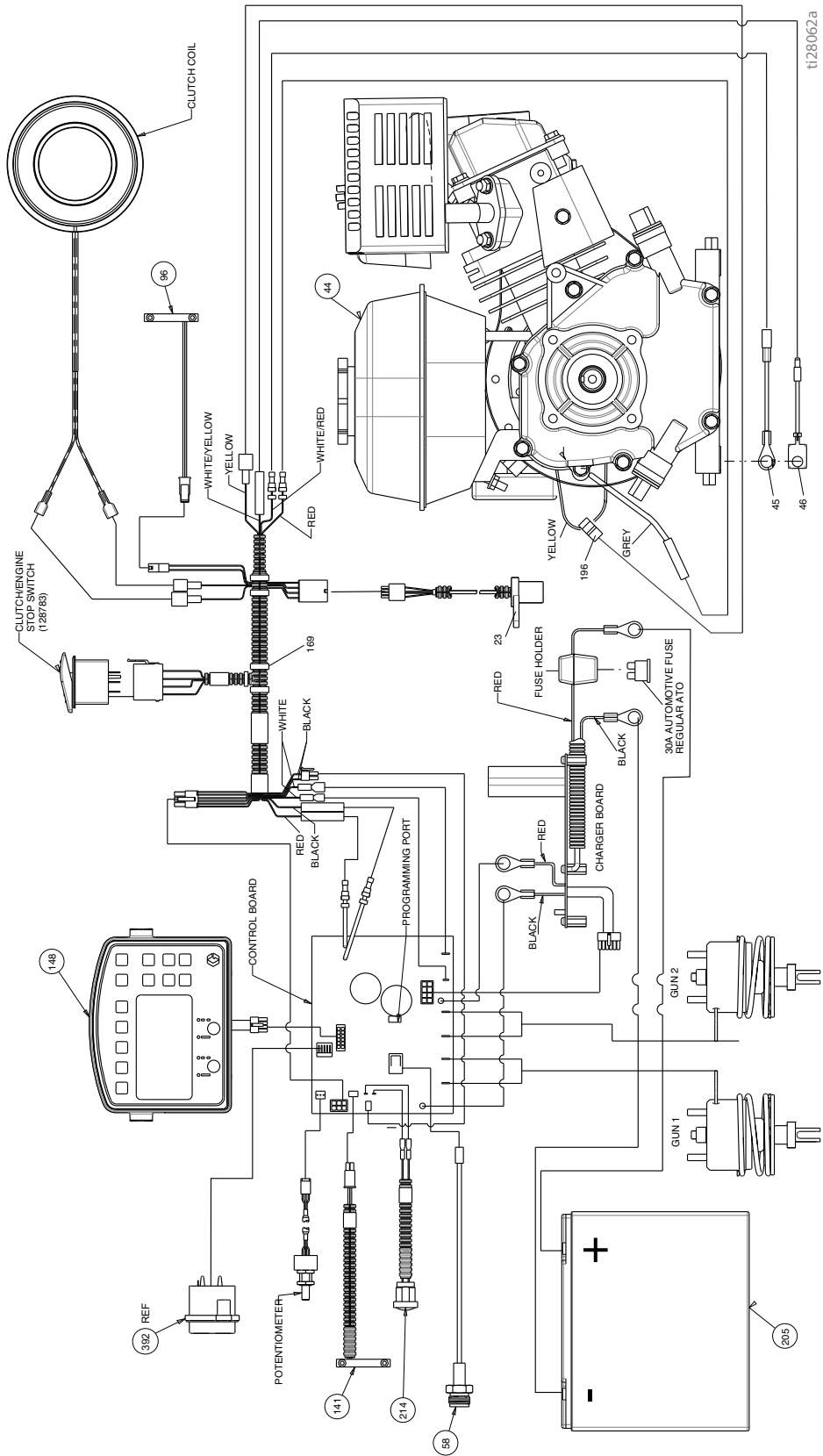


h4.0672a

Bedradingschema (serie Standard)



Bedradingschema (serie HP Auto)



Technische specificaties

LineLazer V 3900 - serie Standard (modellen 25P330)		
	Metrisch	VS
Afmetingen		
Hoogte (met stuur naar beneden)	Zonder verpakking - 113,03 cm Met verpakking - 133,35 cm	Zonder verpakking - 44,5 inch Met verpakking - 52,5 inch
Breedte	Zonder verpakking - 86,99 cm Met verpakking - 93,98 cm	Zonder verpakking - 34,25 inch Met verpakking - 37,0 inch
Lengte (met platform naar beneden)	Zonder verpakking - 174,63 cm Met verpakking - 186,69 cm	Onverpakt - 68,75 inch Verpakt - 73,50 inch
Gewicht (droog - geen verf)	Zonder verpakking - 106 kg Met verpakking - 137 kg	Zonder verpakking - 235 lbs Met verpakking - 302 lbs
Geluid (dBa)		
Geluidsvermogen conform ISO 9614:	95,6	
Geluidsvermogen conform ISO 9614:	85,5	
Trillingen (m/s²) (8 uur dagelijkse blootstelling)		
Hand-arm (volgens ISO 5349)	Linkerhand 3,73 Rechterhand 2,06	
Volledig lichaam (volgens ISO 2631)	0,4	
Nominaal vermogen (paardenkracht)		
Nominaal vermogen (in pk) conform SAE J1349	4,1 kW bij 3600 tpm	5,5 pk bij 3600 tpm
Maximale afgifte	4,7 lpm	1,25 gallon/min
Maximale tipmaat 1 pistool 2 pistolen	.036 .025	
Inlaatzeef voor verf	1190 micron	Maasgrootte 16
Uitlaatzeef voor verf	297 micron	Maasgrootte 50
Afmetingen pompinlaat	2,54 cm (1 inch) NSPM (m)	
Afmeting pompuitlaat	3/8 NPT (f)	
Maximale werkdruk	228 bar, 22,8 MPa	3300 psi
Elektrisch vermogen	50 W bij 3600 tpm	
Startaccu	12 V, 22 Ah, afgedicht loodzuur, Deep cycle	

Natte delen: PTFE, nylon, polyurethaan, V-Max, UHMWPE, fluorelastomeer, acetaal, leer, wolframcarbide, roestvrij staal, verchroomd, vernikkeld koolstofstaal, keramisch materiaal

LineLazer V 3900 - serie Standard (modellen 17H449, 17H450)		
	Metrisch	VS
Afmetingen		
Hoogte	Zonder verpakking - 113,03 cm Met verpakking - 133,35 cm	Zonder verpakking - 44,5 inch Met verpakking - 52,5 inch
Breedte	Zonder verpakking - 86,99 cm Met verpakking - 93,98 cm	Zonder verpakking - 34,25 inch Met verpakking - 37,0 inch
Lengte	Zonder verpakking - 174,63 cm Met verpakking - 186,69 cm	Onverpakt - 68,75 inch Verpakt - 73,50 inch
Gewicht (droog - geen verf)	Zonder verpakking - 104 kg Met verpakking - 135 kg	Zonder verpakking - 230 lbs Met verpakking - 297 lbs
Geluid (dBa)		
Geluidsvermogen conform ISO 9614:	95,6	
Geluidsvermogen conform ISO 9614:	85,5	
Trillingen (m/s²) (8 uur dagelijkse blootstelling)		
Hand-arm (volgens ISO 5349)	Linkerhand 3,73 Rechterhand 2,06	
Volledig lichaam (volgens ISO 2631)	0,4	
Nominaal vermogen (paardenkracht)		
Nominaal vermogen (in pk) conform SAE J1349	2,9 kW bij 3600 tpm	4,0 pk bij 3600 tpm
Maximale afgifte	4,7 lpm	1,25 gallon/min
Maximale tipmaat 1 pistool 2 pistolen	.036 .025	
Inlaatzeef voor verf	1190 micron	Maasgrootte 16
Uitlaatzeef voor verf	297 micron	Maasgrootte 50
Afmetingen pompinlaat	2,54 cm (1 inch) NSPM (m)	
Afmeting pompuitlaat	3/8 NPT (f)	
Maximale werkdruk	228 bar, 22,8 MPa	3300 psi
Elektrisch vermogen	50 W bij 3600 tpm	
Accu (optie)	12 V, 22 Ah, afgedicht loodzuur, Deep cycle	

Natte delen: PTFE, nylon, polyurethaan, V-Max, UHMWPE, fluorelastomeer, acetaal, leer, wolframcarbide, roestvrij staal, verchroomd, vernikkeld koolstofstaal, keramisch materiaal

LineLazer V 5900 - serie Standard (modellen 17H454, 17H455)		
	Metrisch	VS
Afmetingen		
Hoogte (met stuur naar beneden)	Zonder verpakking - 113,03 cm Met verpakking - 133,35 cm	Zonder verpakking - 44,5 inch Met verpakking - 52,5 inch
Breedte	Zonder verpakking - 86,99 cm Met verpakking - 93,98 cm	Zonder verpakking - 34,25 inch Met verpakking - 37,0 inch
Lengte (met platform naar beneden)	Zonder verpakking - 174,63 cm Met verpakking - 186,69 cm	Onverpakt - 68,75 inch Verpakt - 73,50 inch
Gewicht (droog - geen verf)	Zonder verpakking - 113 kg Met verpakking - 144 kg	Zonder verpakking - 250 lbs Met verpakking - 317 lbs
Geluid (dBa)		
Geluidsvermogen conform ISO 9614:	97,6	
Geluidsvermogen conform ISO 9614:	87,1	
Trillingen (m/s²) (8 uur dagelijkse blootstelling)		
Hand-arm (volgens ISO 5349)	Linkerhand 3,65 Rechterhand 3,72	
Volledig lichaam (volgens ISO 2631)	0,4	
Nominaal vermogen (paardenkracht)		
Nominaal vermogen (in pk) conform SAE J1349	4,1 kW bij 3600 tpm	5,5 pk bij 3600 tpm
Maximale afgifte	6,0 l/min	1,6 gallon/min
Maximale tipmaat 1 pistool 2 pistolen	.043 .029	
Inlaatzeef voor verf	1190 micron	Maasgrootte 16
Uitlaatzeef voor verf	297 micron	Maasgrootte 50
Afmetingen pompinlaat	2,54 cm (1 inch) NSPM (m)	
Afmeting pompuitlaat	3/8 NPT (f)	
Maximale werkdruk	228 bar, 22,8 MPa	3300 psi
Elektrisch vermogen	84 W bij 3600 tpm	
Accu	12 V, 22 Ah, afgedicht loodzuur, Deep cycle	

Natte delen: PTFE, nylon, polyurethaan, V-Max, UHMWPE, fluorelastomeer, acetaal, leer, wolframcarbide, roestvrij staal, verchroomd, vernikkeld koolstofstaal, keramisch materiaal

LineLazer V 3900 - serie HP Auto (modellen 25P332, 25P333)		
	Metrisch	VS
Afmetingen		
Hoogte (met stuur naar beneden)	Zonder verpakking - 113,03 cm Met verpakking - 133,35 cm	Zonder verpakking - 44,5 inch Met verpakking - 52,5 inch
Breedte	Zonder verpakking - 86,99 cm Met verpakking - 93,98 cm	Zonder verpakking - 34,25 inch Met verpakking - 37,0 inch
Lengte (met platform naar beneden)	Zonder verpakking - 174,63 cm Met verpakking - 186,69 cm	Onverpakt - 68,75 inch Verpakt - 73,50 inch
Gewicht (droog - geen verf)	Zonder verpakking - 111 kg Met verpakking - 141 kg	Zonder verpakking - 245 lbs Met verpakking - 312 lbs
Geluid (dBa)		
Geluidsvermogen conform ISO 9614:	95,6	
Geluidsvermogen conform ISO 9614:	85,5	
Trillingen (m/s²) (8 uur dagelijkse blootstelling)		
Hand-arm (volgens ISO 5349)	Linkerhand 3,73 Rechterhand 2,06	
Volledig lichaam (volgens ISO 2631)	0,4	
Nominaal vermogen (paardenkracht)		
Nominaal vermogen (in pk) conform SAE J1349	4,1 kW bij 3600 tpm	5,5 pk bij 3600 tpm
Maximale afgifte	4,7 lpm	1,25 gallon/min
Maximale tipmaat 1 pistool 2 pistolen	.036 .025	
Inlaatzeef voor verf	1190 micron	Maasgrootte 16
Uitlaatzeef voor verf	297 micron	Maasgrootte 50
Afmetingen pompinlaat	2,54 cm (1 inch) NSPM (m)	
Afmeting pompuitlaat	3/8 NPT (f)	
Maximale werkdruk	228 bar, 22,8 MPa	3300 psi
Elektrisch vermogen	50 W bij 3600 tpm	
Startaccu	12 V, 22 Ah, afgedicht loodzuur, Deep cycle	

Natte delen: PTFE, nylon, polyurethaan, V-Max, UHMWPE, fluorelastomeer, acetaal, leer, wolframcarbide, roestvrij staal, verchroomd, vernikkeld koolstofstaal, keramisch materiaal

LineLazer V 3900 - serie HP Auto (Modellen 17K577, 17H451, 17K638, 17H452, 17K579, 17H453)		
	Metrisch	VS
Afmetingen		
Hoogte (met stuur naar beneden)	Zonder verpakking - 113,03 cm Met verpakking - 133,35 cm	Zonder verpakking - 44,5 inch Met verpakking - 52,5 inch
Breedte	Zonder verpakking - 86,99 cm Met verpakking - 93,98 cm	Zonder verpakking - 34,25 inch Met verpakking - 37,0 inch
Lengte (met platform naar beneden)	Zonder verpakking - 174,63 cm Met verpakking - 186,69 cm	Onverpakt - 68,75 inch Verpakt - 73,50 inch
Gewicht (droog - geen verf)	Zonder verpakking - 109 kg Met verpakking - 139 kg	Zonder verpakking - 240 lbs Met verpakking - 307 lbs
Geluid (dBa)		
Geluidsvermogen conform ISO 9614:	95,6	
Geluidsvermogen conform ISO 9614:	85,5	
Trillingen (m/s²) (8 uur dagelijkse blootstelling)		
Hand-arm (volgens ISO 5349)	Linkerhand 3,73 Rechterhand 2,06	
Volledig lichaam (volgens ISO 2631)	0,4	
Nominaal vermogen (paardenkracht)		
Nominaal vermogen (in pk) conform SAE J1349	2,9 kW bij 3600 tpm	4,0 pk bij 3600 tpm
Maximale afgifte	4,7 lpm	1,25 gallon/min
Maximale tipmaat 1 pistool 2 pistolen	.036 .025	
Inlaatzeef voor verf	1190 micron	Maasgrootte 16
Uitlaatzeef voor verf	297 micron	Maasgrootte 50
Afmetingen pompinlaat	2,54 cm (1 inch) NSPM (m)	
Afmeting pompuitlaat	3/8 NPT (f)	
Maximale werkdruk	228 bar, 22,8 MPa	3300 psi
Elektrisch vermogen	50 W bij 3600 tpm	
Startaccu	12 V, 22 Ah, afgedicht loodzuur, Deep cycle	

Natte delen: PTFE, nylon, polyurethaan, V-Max, UHMWPE, fluorelastomeer, acetaal, leer, wolframcarbide, roestvrij staal, verchroomd, vernikkeld koolstofstaal, keramisch materiaal

Serie LineLazer V 5900 HP Auto (Modellen 17K580, 17H456, 17K636, 17H457, 17K581, 17H458)		
	Metrisch	VS
Afmetingen		
Hoogte (met stuur naar beneden)	Zonder verpakking - 113,03 cm Met verpakking - 133,35 cm	Zonder verpakking - 44,5 inch Met verpakking - 52,5 inch
Breedte	Zonder verpakking - 86,99 cm Met verpakking - 93,98 cm	Zonder verpakking - 34,25 inch Met verpakking - 37,0 inch
Lengte (met platform naar beneden)	Zonder verpakking - 174,63 cm Met verpakking - 186,69 cm	Onverpakt - 68,75 inch Verpakt - 73,50 inch
Gewicht (droog - geen verf)	Zonder verpakking - 121 kg Met verpakking - 151 kg	Zonder verpakking - 266 lbs Met verpakking - 333 lbs
Geluid (dBa)		
Geluidsvermogen conform ISO 9614:	97,6	
Geluidsvermogen conform ISO 9614:	87,1	
Trillingen (m/s²) (8 uur dagelijkse blootstelling)		
Hand-arm (volgens ISO 5349)	Linkerhand 3,65 Rechterhand 3,72	
Volledig lichaam (volgens ISO 2631)	0,4	
Nominaal vermogen (paardenkracht)		
Nominaal vermogen (in pk) conform SAE J1349	4,1 kW bij 3600 tpm	5,5 pk bij 3600 tpm
Maximale afgifte	6,0 l/min	1,6 gallon/min
Maximale tipmaat 1 pistool 2 pistolen	.043 .029	
Inlaatzeef voor verf	1190 micron	Maasgrootte 16
Uitlaatzeef voor verf	297 micron	Maasgrootte 50
Afmetingen pompinlaat	2,54 cm (1 inch) NSPM (m)	
Afmeting pompuitlaat	3/8 NPT (f)	
Maximale werkdruk	228 bar, 22,8 MPa	3300 psi
Elektrisch vermogen	84 W bij 3600 tpm	
Startaccu	12 V, 22 Ah, afgedicht loodzuur, Deep cycle	

Natte delen: PTFE, nylon, polyurethaan, V-Max, UHMWPE, fluorelastomeer, acetaal, leer, wolframcarbide, roestvrij staal, verchroomd, vernikkeld koolstofstaal, keramisch materiaal

Standaard Graco-garantie

Graco garandeert dat alle in dit document genoemde en door Graco vervaardigde apparatuur waarop de naam Graco vermeld staat, op de datum van verkoop voor gebruik door de oorspronkelijke koper vrij is van materiaal- en fabricagefouten. Met uitzondering van speciale, uitgebreide of beperkte garantie zoals gepubliceerd door Graco, zal Graco gedurende een periode van twaalf maanden na de verkoopdatum elk onderdeel van de apparatuur dat naar het oordeel van Graco gebreken vertoont, herstellen of vervangen. Deze garantie geldt alleen indien de apparatuur geïnstalleerd, gebruikt en onderhouden is in overeenstemming met de door Graco schriftelijk verstrekte aanbevelingen.

Deze garantie is niet van toepassing op en Graco kan niet aansprakelijk worden gehouden voor storingen, schades of slijtage die worden veroorzaakt door verkeerde installatie, foutief en oneigenlijk gebruik, externe wrijving, corrosie, gebrekkig of onjuist onderhoud, nalatigheid, ongelukken, ongevallen, manipulatie of vervanging van componentonderdelen die niet van Graco afkomstig zijn. Graco is ook niet aansprakelijk voor slecht functioneren, beschadiging of slijtage veroorzaakt door de incompatibiliteit van Graco-apparatuur met constructies, toebehoren, apparatuur of materialen die niet door Graco geleverd zijn, en ook niet voor fouten in het ontwerp, bij de fabricage of het onderhoud van constructies, toebehoren, apparatuur of materialen die niet door Graco geleverd zijn.

Deze garantie wordt verleend op voorwaarde dat de apparatuur waarvan de koper stelt dat die een defect vertoont, gefrankeerd wordt verzonden naar een erkende Graco-distributeur, zodat de aanwezigheid van het beweerde defect kan worden geverifieerd. Wanneer het beweerde defect inderdaad wordt vastgesteld, zal Graco de defecte onderdelen kosteloos herstellen of vervangen. De apparatuur zal gefrankeerd worden teruggezonden naar de oorspronkelijke koper. Wanneer er bij een inspectie van de apparatuur geen materiaal- of fabricagefouten worden geconstateerd, dan worden de reparaties uitgevoerd tegen een redelijke vergoeding, waarin vergoeding van de kosten van onderdelen, arbeid en vervoer kunnen zijn inbegrepen.

DEZE GARANTIE IS EXCLUSIEF, EN TREEDT IN DE PLAATS VAN ENIGE ANDERE GARANTIE, UITDRUKKELIJK OF IMPLICIET, DAARONDER MEDEBEGREPEN MAAR NIET BEPERKT TOT GARANTIES BETREFFENDE VERKOOPBAARHEID OF GESCHIKTHEID VOOR EEN BEPAALDE TOEPASSING.

De enige verplichting van Graco en het enige verhaal van de klant bij inbreuk op de garantie worden vastgesteld zoals hierboven bepaald. De koper gaat ermee akkoord dat er geen andere verhaalmogelijkheid (waaronder, maar niet beperkt tot vergoeding van incidentele schade of van vervolgschade door winstderving, gemiste verkoopopbrengsten, letsel aan personen of materiële schade, of welke andere incidentele verliezen of vervolgv verliezen dan ook) bestaat. Elke klacht wegens inbreuk op de garantie moet binnen twee (2) jaar na aankoopdatum kenbaar worden gemaakt.

GRACO GEEFT GEEN GARANTIE EN WIJST ELKE IMPLICIETE GARANTIE AF BETREFFENDE VERKOOPBAARHEID OF GESCHIKTHEID VOOR EEN BEPAALDE TOEPASSING, MET BETREKKING TOT TOEBEHOREN, APPARATUUR, MATERIALEN OF COMPONENTEN DIE GRACO GELEVERD, MAAR NIET VERVAARDIGD HEEFT. Deze onderdelen die door Graco geleverd, maar niet vervaardigd zijn (zoals elektrische motoren, schakelaars, slangen, etc.), zijn onderworpen aan de garantie, indien verleend, van de fabrikant ervan. Graco zal de koper alle redelijke assistentie verlenen bij het indienen van claims met betrekking tot dergelijke garanties.

In geen geval stelt Graco zich aansprakelijk voor indirecte, incidentele of speciale schade of voor vervolgschade, die het gevolg zijn van de levering van apparatuur door Graco onder deze voorwaarden of van de uitrusting, de werking of het gebruik van verkochte producten of goederen, ongeacht het feit of daarbij sprake is van contractbreuk, inbreuk op de garantie, nalatigheid van Graco of anderszins.

AANVULLENDE GARANTIEDEKking

Graco biedt een aanvullende garantie en slijtagegarantie op producten die omschreven staan in het Graco-garantieprogramma voor aannemersmaterieel.

Graco-informatie

Voor de meest recente informatie over Graco-producten verwijzen we u naar www.graco.com.

Kijk op www.graco.com/patents voor patentinformatie.

VOOR HET PLAATSEN VAN EEN BESTELLING kunt u contact opnemen met uw Graco-distributeur of belt u op het nummer 1-800-690-2894 voor meer informatie over het dichtstbijzijnde verkooppunt.

*Alle geschreven en afgebeelde gegevens in dit document geven de meest recente productinformatie weer zoals bekend op het tijdstip van publicatie.
Graco behoudt zich het recht voor om te allen tijde wijzigingen aan te brengen zonder voorafgaande kennisgeving.*

Vertaling van de originele instructies. This manual contains Dutch. MM 3A3389

Hoofdkantoor Graco: Minneapolis

Kantoren in het buitenland: Belgium, China, Japan, Korea

GRACO INC. AND SUBSIDIARIES • P.O. BOX 1441 • MINNEAPOLIS MN 55440-1441 • USA
Copyright 2016, Graco Inc. Alle productielocaties van Graco zijn ISO 9001 gecertificeerd.

www.graco.com
Revisie L, juli 2024