

# LineLazer™ V 3900, 5900 에어리스 라인 스트 라이퍼

표준 시리즈 및 고생산(HP) Auto 시리즈

3A3868L

KO

차선 도장 재료용.  
전문가만 이 장비를 사용할 수 있습니다.  
실외에서만 사용할 수 있습니다.  
폭발 위험이 있는 환경이나 위험한 장소에서 사용을 금지합니다.

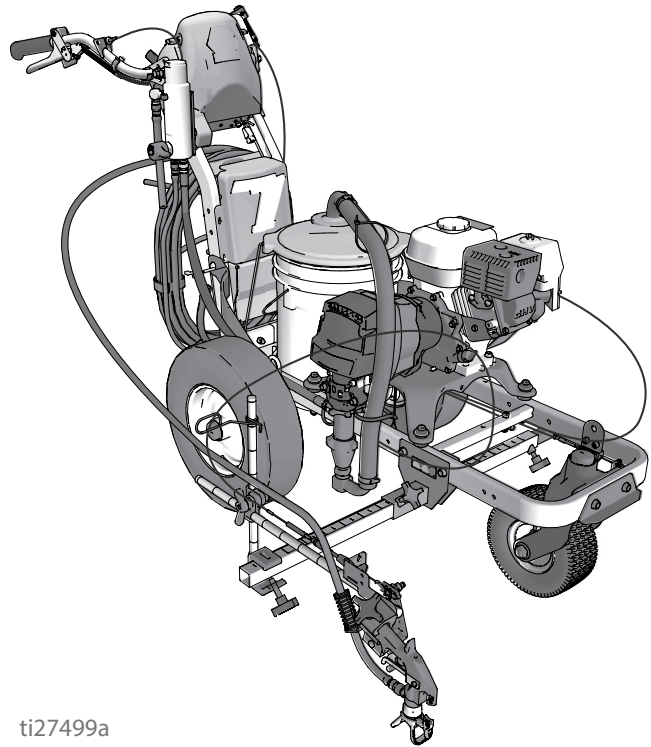
최대 워킹 프레스: 22.8MPa (228bar, 3300psi)



### 중요 안전 지침

본 설명서와 관련 설명서의 모든 경고와 지침을 읽으십시오.  
제어장치와 장비의 적절한 사용법을 숙지하십시오.  
이 지침을 잘 보관해 두십시오.

관련 설명서:	
3A3388	작동
311254	건
309277	펌프
3A3428	자동 레이아웃 적용 방법



ti27499a

정품 Graco 교체용 부품만 사용하십시오.  
Graco 정품이 아닌 교체용 부품을 사용하면 보증이 무효화될 수 있습니다.



# 목차

- 모델 .....3
- 팁 선택 .....4
- LineLazer V 3900, 5900 부품 .....5
- 부품 도면 - LineLazer V 3900, 5900 .....6
- 부품 목록 .....7
- 부품 도면 - LineLazer V 3900, 5900 .....8
- 부품 목록 .....9
- 부품 도면 - 드라이브 및 피니언 하우징 어셈블리 .10
- 부품 목록 .....11
- 부품 도면 - LineLazer V 3900, 5900 .....12
- 부품 목록 .....13
  - 스위블 휠 어셈블리 ..... 13
  - 필터 .....13
- 부품 도면 - LineLazer V 3900, 5900 .....14
- 부품 목록 .....15
  - 건 홀더 및 암 ..... 15
  - 건 트리거 .....15
- 부품 도면 - LineLazer V 3900, 5900 .....16
- 부품 목록 .....17
- 거리 센서 교체 .....18
- 배선도(표준 시리즈 - 중국만 해당) .....19
- 배선도(HP Auto 시리즈 - 중국만 해당) .....20
- 배선도(표준 시리즈) .....21
- 배선도(HP Auto 시리즈) .....22
- 기술 사양 .....23
- Graco 표준 보증 .....29
- Graco 정보 .....29



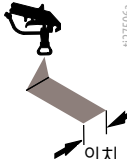
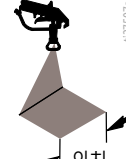
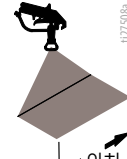
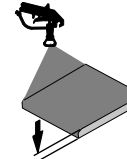
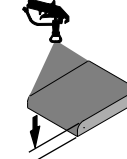
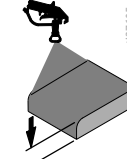
설명서	언어
3A3389	한국어
3A3865	프랑스어
3A3866	스페인어
3A3873	네덜란드어
3A3876	독일어
3A3879	이탈리아어
3A4659	크로아티아어
3A3703	러시아어
3A3883	폴란드어
3A3869	일본어
3A3867	중국어
3A3868	한국어

# 모델

LineLazer V 3900					
모델:	표준 1개 수동 건	표준 2개 수동 건	HP Auto 1개 자동 건	HP Auto 1개 자동 건 1개 수동 건	HP Auto 2개 자동 건
17H449	✓				
25P330	✓				
17H450		✓			
25P331		✓			
17K577			✓		
25P332			✓		
17H451			레이저 포함		
17K638				✓	
17H452				레이저 포함	
17K579					✓
25P333					✓
17H453					레이저 포함
25P334					레이저 포함
LineLazer V 5900					
모델:	표준 1개 수동 건	표준 2개 수동 건	HP Auto 1개 자동 건	HP Auto 1개 자동 건 1개 수동 건	HP Auto 2개 자동 건
17H454	✓				
25P326	✓				
17H455		✓			
25P329		✓			
17K580			✓		
17H456			레이저 포함		
17K636				✓	
17H457				레이저 포함	
17K581					✓
25P335					✓
17H458					레이저 포함
25P328					레이저 포함

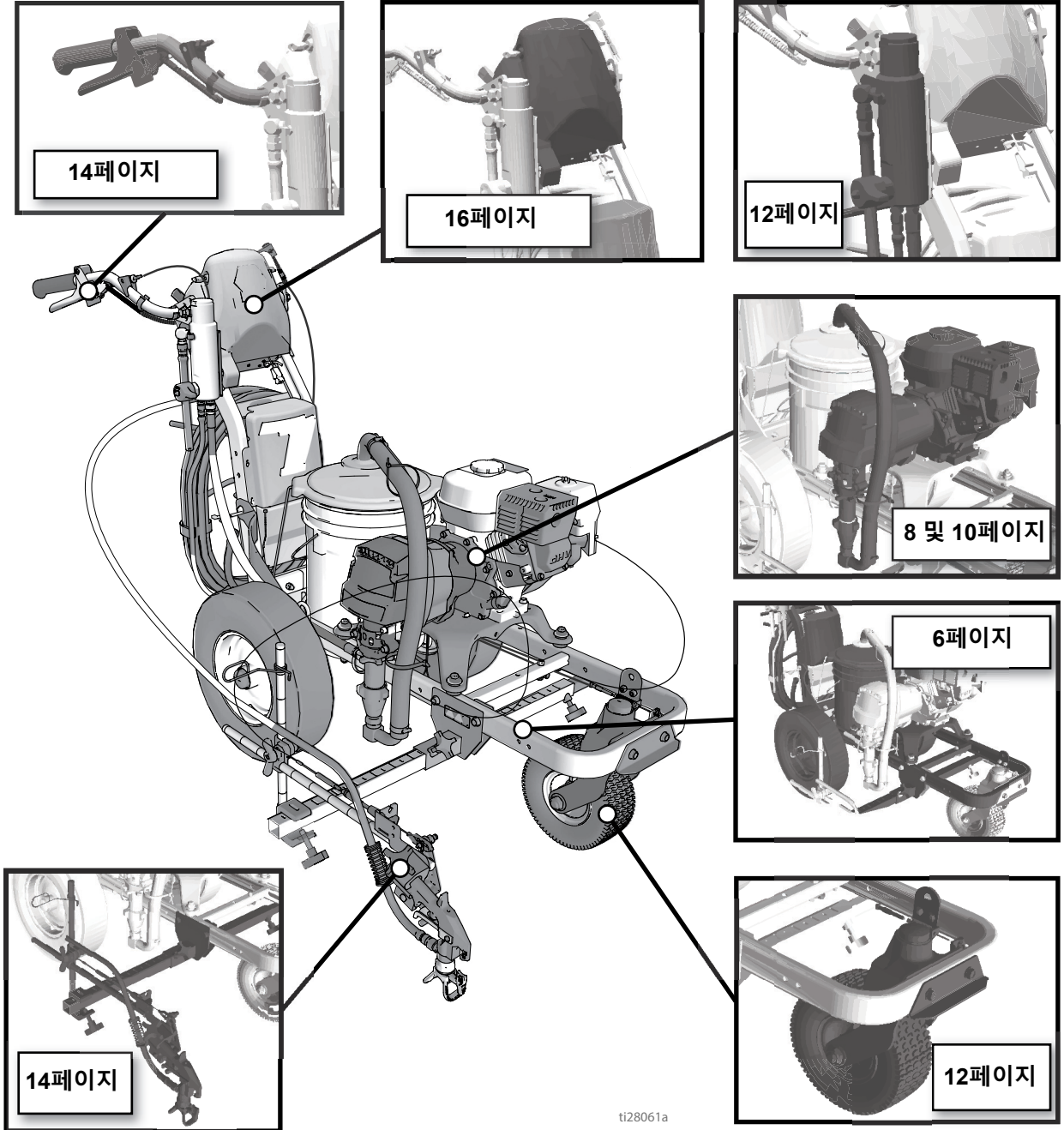
\* 모든 자동 건은 수동으로 작동할 수 있습니다.

# 팁 선택

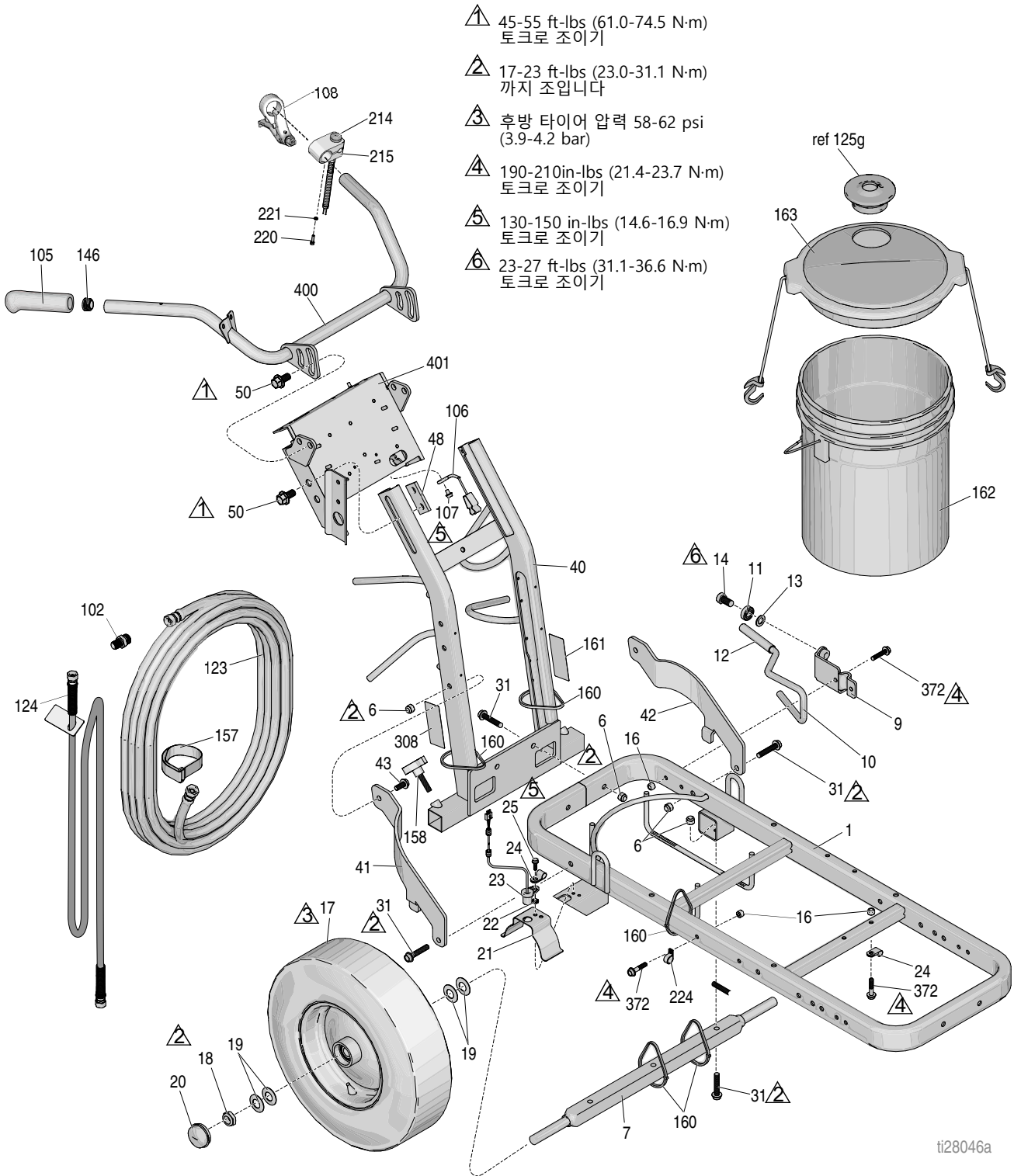
 1127606a	 1127505a 인치 (cm)	 1127506a 인치 (cm)	 1127507a 인치 (cm)	 1127508a 인치 (cm)	 1127509a	 1127510a	 1127605a
LL5213*	2 (5)				✓		
LL5215*	2 (5)					✓	
LL5217		4 (10)				✓	
LL5219		4 (10)					✓
LL5315*		4 (10)			✓		
LL5317		4 (10)			✓		
LL5319		4 (10)				✓	
LL5321		4 (10)				✓	
LL5323		4 (10)				✓	
LL5325		4 (10)					✓
LL5327		4 (10)					✓
LL5329		4 (10)					✓
LL5331		4 (10)					✓
LL5333		4 (10)					✓
LL5335		4 (10)					✓
LL5355		4 (10)					✓
LL5417			6 (15)		✓		
LL5419			6 (15)		✓		
LL5421			6 (15)		✓		
LL5423			6 (15)			✓	
LL5425			6 (15)			✓	
LL5427			6 (15)			✓	
LL5429			6 (15)			✓	
LL5431			6 (15)				✓
LL5435			6 (15)				✓
LL5621				12 (30)	✓		
LL5623				12 (30)	✓		
LL5625				12 (30)	✓		
LL5627				12 (30)	✓		
LL5629				12 (30)	✓		
LL5631				12 (30)		✓	
LL5635				12 (30)		✓	
LL5639				12 (30)			✓

\* 팁 이물을 줄일 수 있도록 100메시 필터를 사용하십시오.

# LineLazer V 3900, 5900 부품



# 부품 도면 - LineLazer V 3900, 5900



ti28046a

## 부품 목록

참조	부품	설명	수량	참조	부품	설명	수량
1	287623	프레임, 라인 스트라이퍼 (도장됨)	1	50	17J136	나사, 육각, 플랜지 헤드	4
6	101566	너트, 잠금	8	102	196176	어댑터, 니플	1
7	193405	차축	1	105	114659	그립	2
9	198891	브래킷	1	106	237686	접지선	1
10	198930	로드, 브레이크(12 포함)	1	107	107257	나사, 나사산 형성, 육각 헤드	1
11	198931	베어링	1	108	194310	레벨, 액추에이터	1
12	114808	캡, 비닐	1	123	245225	호스, 3/8" x 50'	1
13	195134	스페이서, 볼, 가이드	1	124	245798	호스, 결합형, 1/4" x 7"	1
14	113961	나사, 캡, 육각 헤드	1	125g	278722	개스킷	1
16	111040	너트, 잠금, 인서트, nylock, 5/16	5	146	120151	리테이너, 카플러그	2
17†	255162	휠, 센서 링을 포함한 공압식 (오른쪽)	1	157	114271	스트랩	1
	111020	휠, 센서 링이 없는 공압식 (왼쪽)	1	158	108471	노브, 프롱	1
18	112405	너트, 잠금	2	160	404989	스트랩, 타이	5
19	112825	와셔	4	161	17K394	라벨, gmax 화재 경고 및 피부	1
20	114648	캡, 먼지	2	162	115077	통, 플라스틱	1
21	15J088	실드, 거리 센서	1	163	24U241	키트, 통 커버	1
22	15K452	스페이서, 원형, .500 외경	1	214*	17J236	스위치, 누름 버튼	1
23	15K357	센서, 거리	1	215*	15K162	블록, 스위치	1
24	108868	클램프, 와이어	2	220*	C19277	와셔, 록, 스플릿, 하이칼라	1
25	260212	나사, 육각 와셔 헤드, 나사산형	1	221*	C20004	나사, 캡	1
31	114982	나사, 캡, 플랜지 헤드	6	224	17H721	클램프, 와이어	2
40	24Y665	프레임, 핸들 수직, 도장됨	1	308	17K392	라벨	1
41	15F576	브레이스, 오른쪽(도장됨)	1	372	112960	나사	5
42	15F577	브레이스, 왼쪽(도장됨)	1	400	24Y641	바, 핸들	1
43	128977	나사, 캡 버튼 헤드	2	401	24Y642	컨트롤 플레이트	1
48	17J125	브래킷, 슬라이드	2				

† 둘 다 동시에 교체하십시오

\* HP Auto만 해당

# 부품 도면 - LineLazer V 3900, 5900

130-150 in-lbs (14.6-16.9 N-m)  
토크로 조이기

190-210 in-lbs (21.4-23.7 N-m)  
토크로 조이기

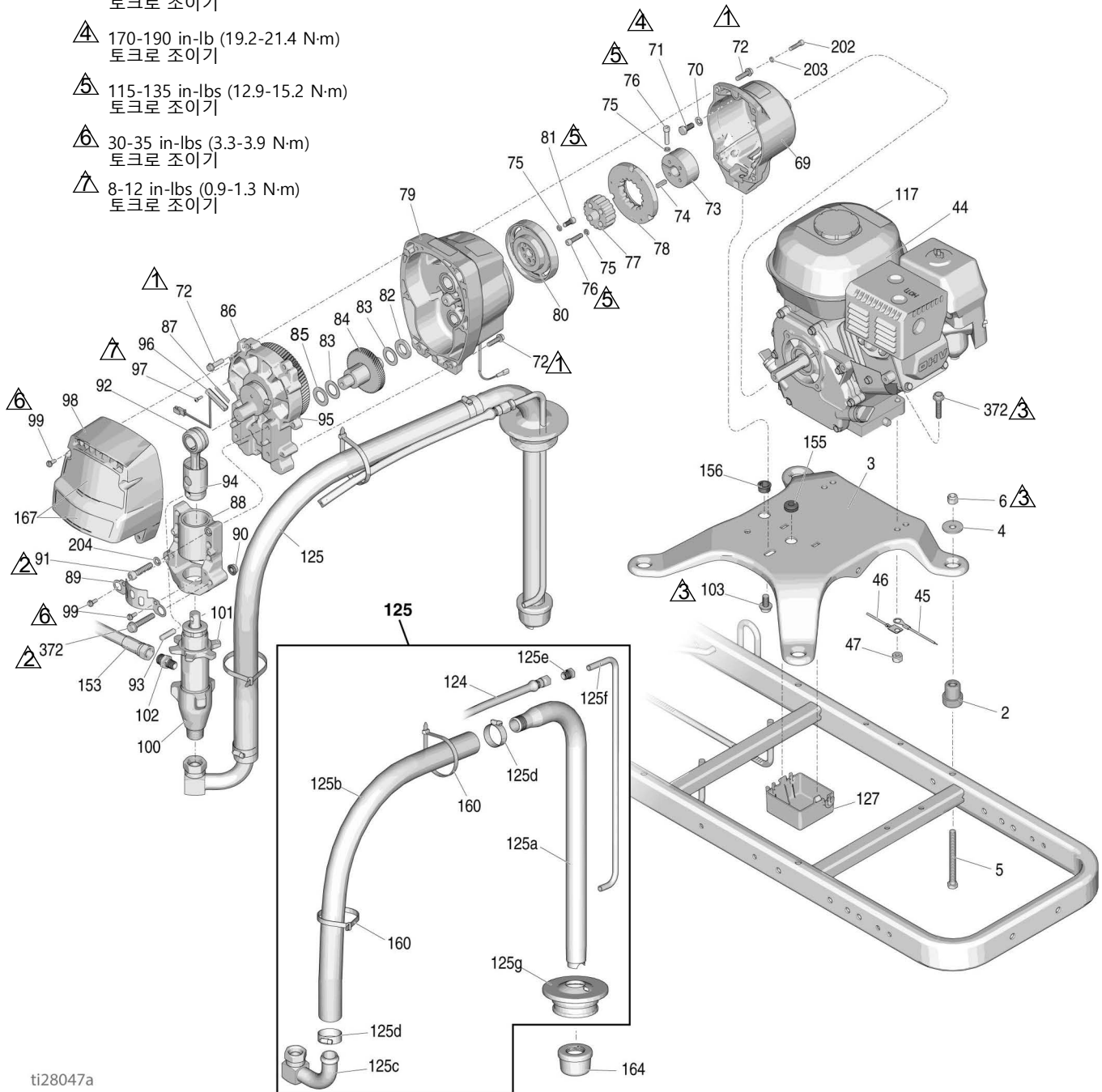
17-23 ft-lbs (23.0-31.1 N-m)  
토크로 조이기

170-190 in-lb (19.2-21.4 N-m)  
토크로 조이기

115-135 in-lbs (12.9-15.2 N-m)  
토크로 조이기

30-35 in-lbs (3.3-3.9 N-m)  
토크로 조이기

8-12 in-lbs (0.9-1.3 N-m)  
토크로 조이기



ti28047a

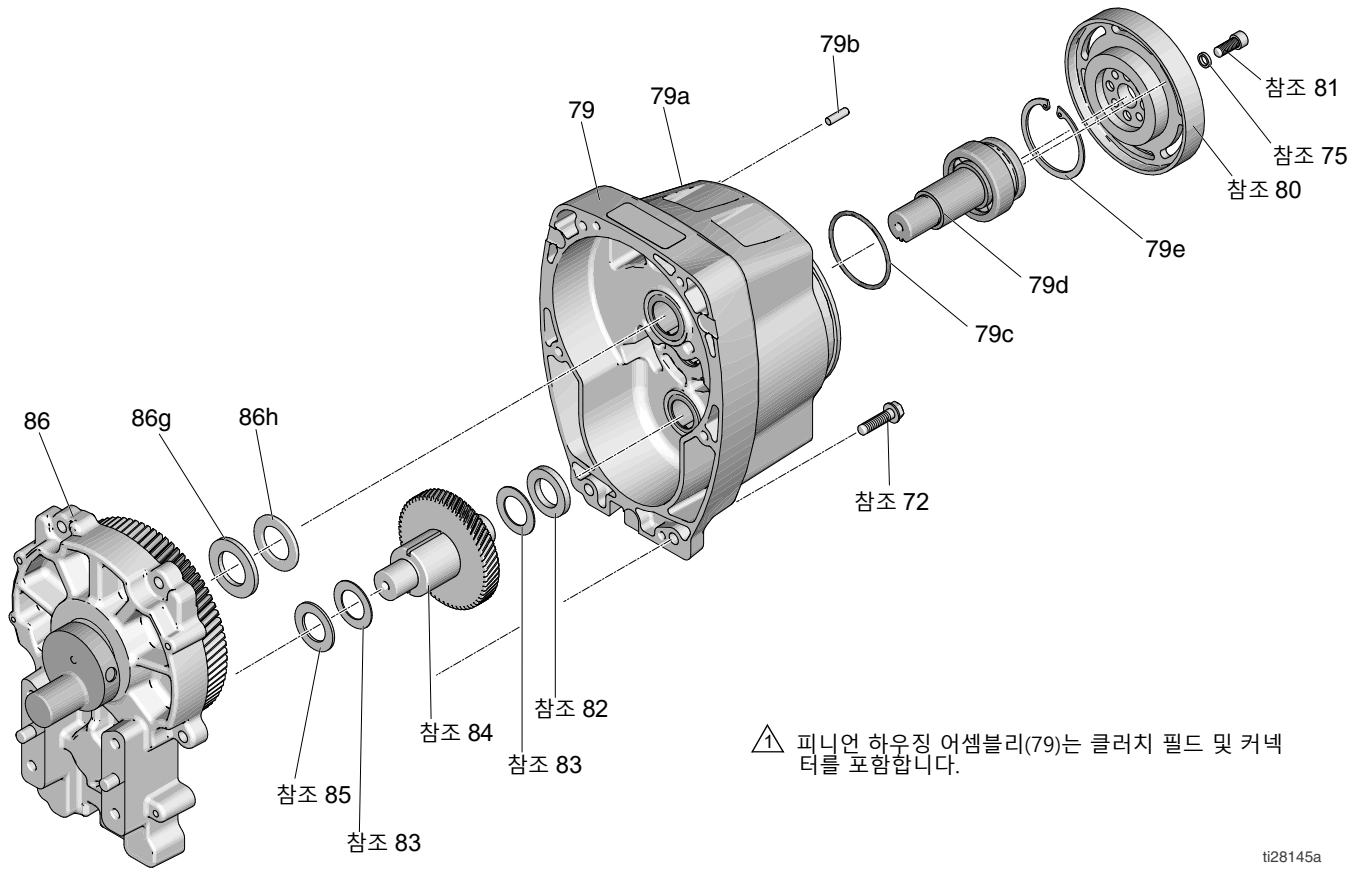


## 부품 목록

참조	부품	설명	수량	참조	부품	설명	수량
2	119695	댐퍼, 엔진 장착부	4	287720	로드, 연결, 5900(93, 94 포함)	1	
3	15F583	플레이트, 엔진 장착부	1	93	15F855	핀, 펌프, 3900	1
4	108851	와셔, 일반	4		15F856	핀, 펌프, 5900	1
5	113743	나사: 캡, 육각 헤드	4	94	119676	스프링, 고정, 3900	1
6	101566	너트, 잠금	4		119778	스프링, 고정, 5900	1
44	108879	엔진, 가솔린, 4.0hp, 3900	1	95	116618	MAGNET	1
	114530	엔진, 가솔린, 5.5hp, 5900	1	96	119562	스위치, 커넥터 포함 리드	1
	25P295	엔진, 가솔린, 5.5hp(중국만 해당)	1	97	114528	나사, 기계, 필립스, 팬 헤드	2
46	240997	도체, 접지	1	98	16Y747	커버, 3900(99 포함)	1
47	110838	너트, 잠금	2		16Y748	커버, 5900(99 포함)	1
69	15E535	하우징, 클러치, 기계, 3900	1	99	118444	나사, 기계, 슬롯 육각 와셔 헤드	6
	15E277	하우징, 클러치, 기계, 5900	1	100	277069	펌프, 3900	1
70	100214	와셔	4		277070	펌프, 5900	1
71	108842	나사: 캡, 육각 헤드	4	101	192723	너트, 고정, 3900	1
72	119426	나사, 기계, 육각 와셔 헤드, 3900	10		193031	너트, 고정, 5900	1
	15C753	나사, 기계, 육각 와셔 헤드, 5900	6	102	196176	어댑터, 니플, 3900	1
73	193680	칼라, 샤프트	1		196178	어댑터, 니플, 5900	1
74	183401	키, 병렬	1	103	112395	나사, 캡, 플랜지 헤드	1
75	105510	와셔, 잠금, 스프링(하이 칼라)	10	117	194126	라벨, 경고	1
76	108803	나사, 육각, 소켓 헤드	6	124	245798	호스, 결합형, 1/4"x7'	1
77†		허브, 아마추어	1	125	24V567	호스, 흡입/드레인	1
78†		아마추어, 클러치, 4", 3900	1	125a	15F149	튜브, 흡입	1
		아마추어, 클러치, 5", 5900	1	125b	185381	호스, 나일론	1
79	287463	키트, 피니언, 하우징, 3900	1	125c	110194	피팅, 유니온, 스위블, 180°	1
	287465	키트, 피니언, 하우징, 5900	1	125d	101818	클램프, 호스	2
80†		로터, 클러치, 4", 3900	1	125e	196180	부싱	1
		로터, 클러치, 5", 5900	1	125f	16X071	튜브, 드레인 라인	1
81	101682	나사, 캡, sch	4	125g	278722	개스킷	1
82	15F250	와셔, 스러스트, 3900	1	127	15F369	상자	1
83	114699	와셔, 스러스트, 3900	2	153	245797	호스, 결합형, 3/8인치 x 3	1
	114672	와셔, 5900	1	155	114629	그로밋, 트랜듀서	1
84	287653	기어, 조합, 3900	1	156	119569	부싱, 스트레인 릴리프	1
	287460	기어, 조합, 5900	1	160	404989	스트랩, 타이	2
85	114672	WASHER, 스러스트	1	164	181072	키트, 스트레이너	1
86	287467	하우징, 드라이브, 3900	1	167	17H686	라벨, 3900	1
	287469	하우징, 드라이브, 5900	1		17H687	라벨, 5900	1
87	15F947	셴드, 자석	1	203	104008	와셔, 5900 전용	4
88	287714	하우징, 베어링, 3900	1	202	102962	나사, 5900 전용	4
	287715	하우징, 베어링, 5900	1	204	100214	와셔, 3900	4
89	15C762	셴드, 펌프 로드	1		106115	와셔, 5900	4
90	110996	너트, 육각, 플랜지 헤드	2	372	112960	나사	4
91	113467	나사, 캡, 소켓 헤드, 3900	4				
	114666	나사, 캡, 소켓 헤드, 5900	4				
92	287719	로드, 연결, 3900(93, 94 포함)	1				

▲ 교체 경고 라벨은 무료로 주문할 수 있습니다  
 † 클러치 수리 키트 241109(3900) 및 241113(5900)에 포함됨

# 부품 도면 - 드라이브 및 피니언 하우징 어셈블리



# 부품 목록

## 참조 번호 86 및 79

**참조 번호 86:** LineLazer V 3900용 드라이브하우징 어셈블리 287467, LineLazer V 5900용 드라이브하우징 어셈블리 287469

**참조 번호 79:** LineLazer V 3900용 피니언하우징 어셈블리 287463, LineLazer V 5900용 피니언하우징 어셈블리 287465

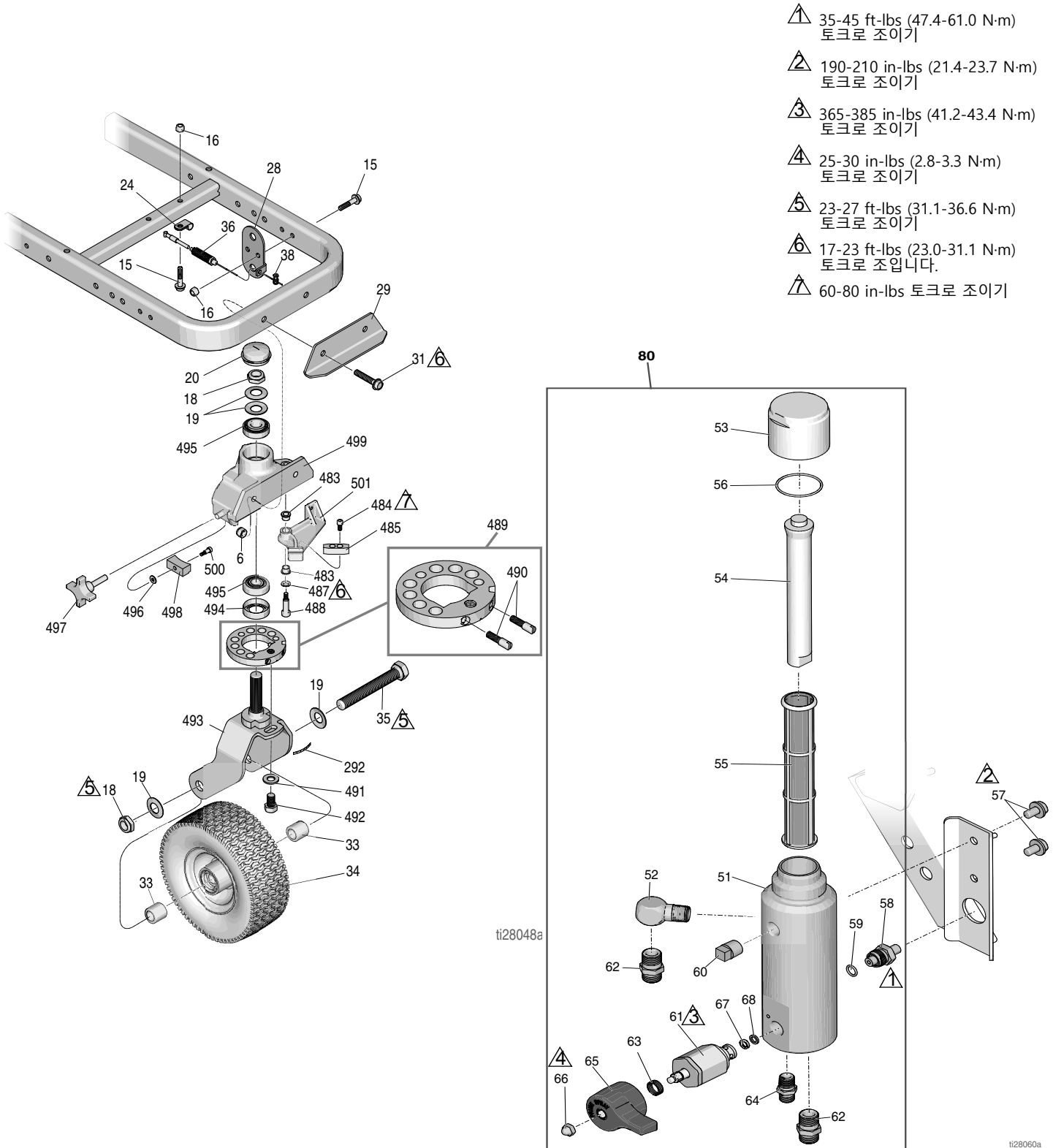
참조	부품	설명	수량
86	287467	하우징, 드라이브, 3900	1
	287469	하우징, 드라이브, 5900	1
86g	107089	LineLazer IV 3900	1
	194173	LineLazer IV 5900	1
86h		와셔	
	116191	LineLazer IV 3900	1
	116192	LineLazer IV 5900	1

참조	부품	설명	수량
79	287463	하우징, 피니언(3900)	1
	287465	하우징, 피니언(5900)	1
79a		키트, 수리, 코일	
	287474	LineLazer IV 3900	1
	287476	LineLazer IV 5900	1
79b	105489	PIN	2
79c		O-링	
	165295	LineLazer IV 3900	1
	114683	LineLazer IV 5900	1
79d*		피니언 샤프트	
	241110	LineLazer IV 3900	1
	241114	LineLazer IV 5900	1
79e*		리테이닝 링, 대형	
	113094	LineLazer IV 3900	1
	112770	LineLazer IV 5900	1

\* 별도 주문해야 합니다.

# 부품 도면 - LineLazer V 3900, 5900

## 스위블 휠 어셈블리 및 필터



# 부품 목록

## 스위블 휠 어셈블리

참조	부품	설명	수량
6	101566	너트, 잠금	2
15	112960	나사, 캡, 플랜지 헤드	3
16	111040	너트, 잠금, 인서트, 나일론, 5/16	3
18*‡	112405	너트, 잠금	2
19*‡	112825	와셔	4
20*‡	114648	캡, 먼지	1
24	108868	클램프, 와이어	1
28‡	15F910	브래킷, 케이블	1
29	240991	브래킷, 캐스터, 프론트	1
31	114982	나사, 캡, 플랜지 헤드	2
33*‡	193658	스페이서, 실	2
34*	114549	휠, 공압식	1
35*	113471	나사, 캡, 육각 헤드	1
36‡	241445	케이블(38 포함)	1
38‡	114802	정지, 와이어	1
292*‡	17H489	라벨, 디스크 조절	1
483*‡	114548	베어링, 동	2
484*‡	110754	나사, 캡, sch	2
485*‡	193662	정지, 웨지	1
487*‡	15J603	스페이서, 라운드	1
488*‡	120476	볼트, 솔더	1
489*‡	17H486	디스크, 조절 장치, 어셈블리	1
490*‡	17G762	나사, 디스크 조절 장치	2
491*‡	113962	와셔	1
492*‡	114681	나사, 캡, 육각 헤드	1
493*‡	17H485	포크	1
494*‡	113484	실, 그리스	1
495*‡	113485	베어링, 컵/콘	2
496*‡	112776	와셔, 일반	1
497*‡	181818	노브, 프롱	1
498*‡	193661	조	1
499*‡	15G952	캐스터	1
500*‡	108483	나사, 솔더	1
501*‡	193528	ARM, 디텐트	1

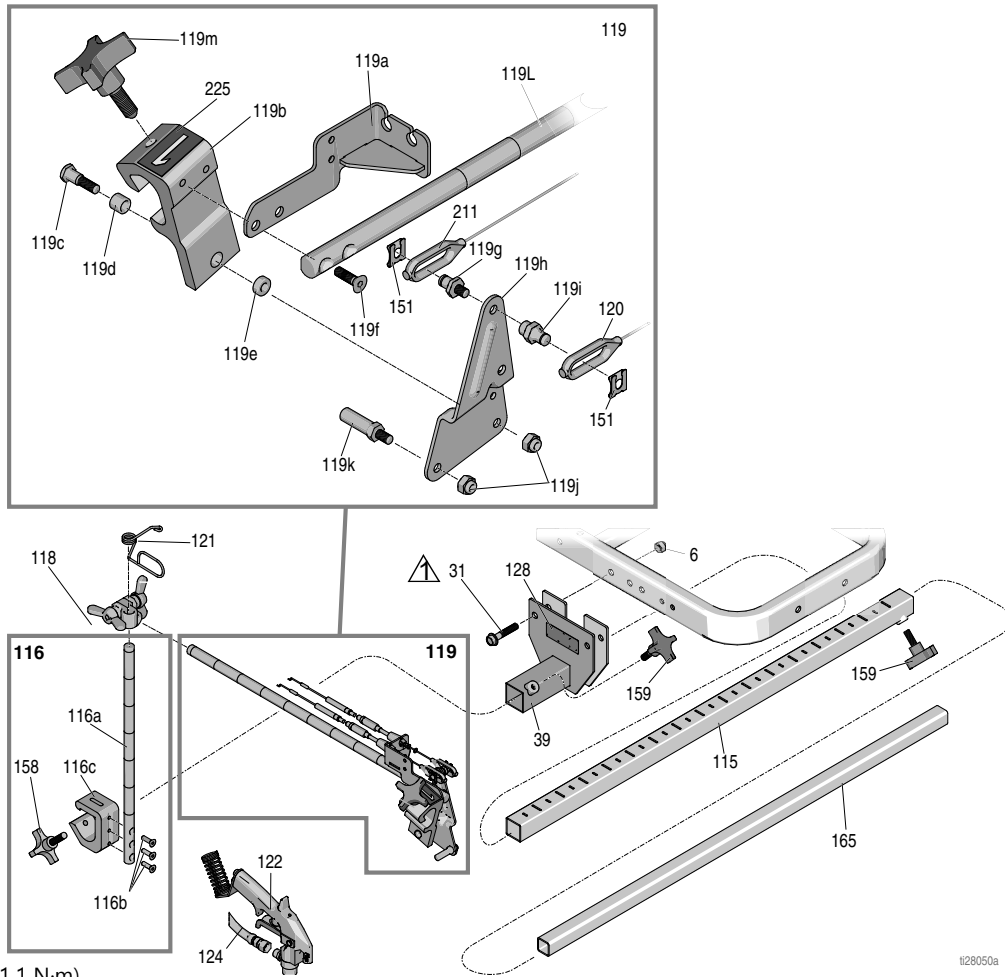
\* 스위블 휠 수리 키트 240719에 포함됨

‡ 스위블 휠 수리 키트 241105에 포함됨

## 필터

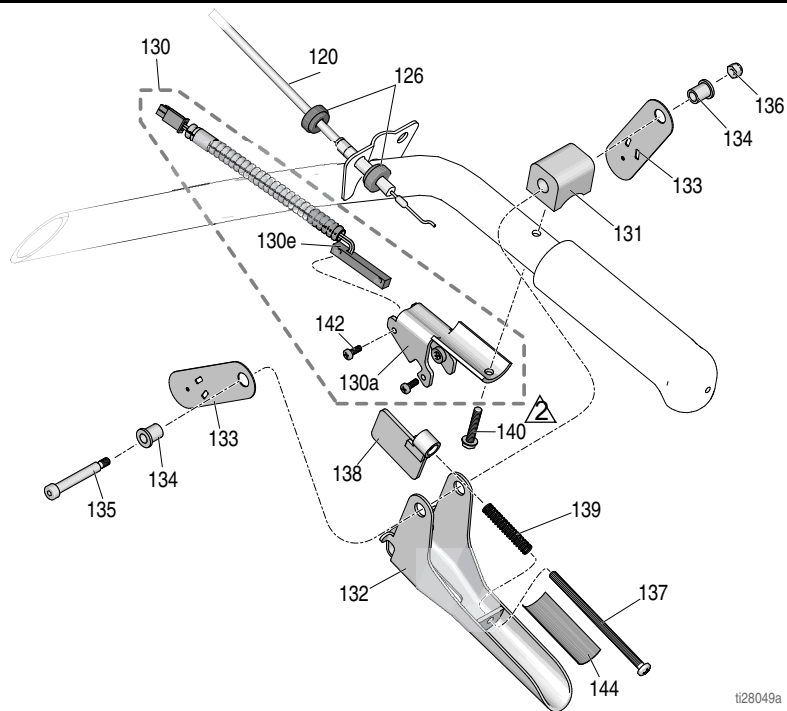
참조	부품	설명	수량
51	17K166	매니폴드	1
52	196179	피팅, 엘보, 스트리트	1
53	287285	캡, 필터(54, 56 포함)	1
54	15C766	튜브, 확산	1
55	25A465	필터, 유체	1
56	117285	패킹, O-링	1
57	111801	나사, 캡, 육각 헤드	2
58	287172	키트, 수리, 변환기	1
59	111457	O-RING	2
60	15G331	플러그, 파이프	2
61	245103	밸브, 드레인, 어셈블리 (63, 65, 66, 67, 68 포함)	1
62	196178	어댑터, 니플	1
63	114708	스프링, 압축	1
64	196181	피팅, 니플	1
65	15G563	핸들, 밸브	1
66	116424	너트, 캡	1
67	193709	시트, 밸브	1
68	193710	실, 시트, 밸브	1
80	25A877	키트, 수리, 필터, 매니폴드	1

# 부품 도면 - LineLazer V 3900, 5900



⚠ 17-23 ft-lbs (23.0-31.1 N·m)  
토크로 조이기

⚠ 18-22 in-lbs (2.0-2.4 N·m)  
토크로 조이기



## 부품 목록

### 건 홀더 및 암

참조	부품	설명	수량
6	101566	너트, 잠금	2
31	114982	나사, 캡, 플랜지 헤드	2
39	17H528	브래킷, 건 암	1
115	17J407	암, 확장, 바	1
116	17J424	바, 높이 조절, 어셈블리	1
116a	17J139	바, 건, 높이, 조절	1
116b	113428	나사, 기계, 육각, 헤드	3
116c	17J153	브래킷, 건 홀더	1
118	24Y645	키트, 클램프, 이중 링 너트	1
119	25A529	암, 건 홀더, linelazer(151 포함)	1
119a	24Y919	브래킷, 케이블	1
119b*	15F216	홀더, 건	1
119c	17J575	패스너, 특수	1
119d*	119664	베어링, 슬리브	1
119e	17J576	스페이서, 특수	1
119f	119647	나사, 캡, 소켓	2
119g	17H673	스터드, 케이블, 건	1
119h	15F214	레버, 액추에이터	1
119i	17H674	어댑터, 케이블, 건	1
119j	102040	너트, 잠금 육각	2
119k	15F209	스터드, 당김, 트리거	1
119l	17J145	암, 홀더, 건	1
119m*	15F750	노브, 홀더, 건	1
120	25A488	케이블, 건, 수동(126, 151 포함)	1
121	188135	가이드, 케이블	1
122	248157	건, 플렉스, 기본	1
128▲	16P136	라벨, 안전, 경고, ISO	1
145	245733	키트, 수리, 트리거 핸들 (132, 137, 138, 139 포함)	1
151	126111	리테이너, 씨클립, 외부, 8mm	2
158	108471	노브, 프롱	1
159	111145	노브, 프롱	2
165	17J408	암, 확장, 세 번째 건	1
211	25A487	케이블, 건, 자동(151, 212, 213 포함)	1
225	17C043	라벨, 번호 "1"	1
	17C046	라벨, 번호 "2"	1

\* 건 홀더 수리 키트 287569에 포함됨

▲ 교체 경고 라벨은 무료로 주문할 수 있습니다.

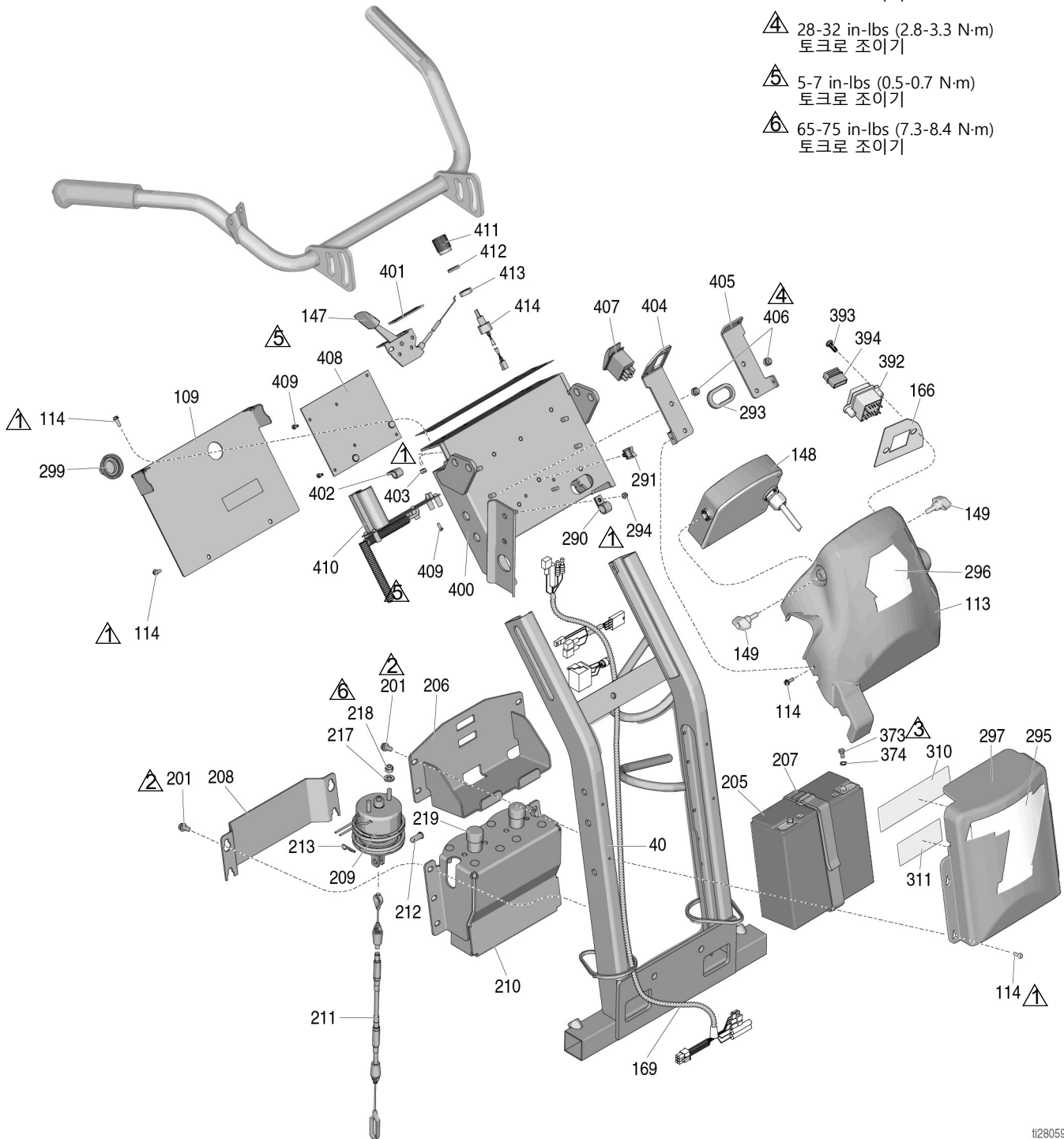
### 건 트리거

참조	부품	설명	수량
120	25A488	케이블, 건, 수동(126, 151 포함)	1
124	245798	호스, 결합형, 1/4" x 7"	1
126	15F624	너트, 케이블, 건(커널형)	2
130	25A636	브래킷, 스위치 포함 방아쇠	1
130a	276907	브래킷, 자석	1
130e	17J237	스위치 리드	1
131	198896	블록, 장착	1
132	245676	핸들	1
133	198895	플레이트, 레버, 피봇	2
134	111017	베어링, 플랜지	2
135	116941	나사, 솔더, 소켓 헤드	1
136	116969	너트, 잠금	1
137	112381	SCREW, 기계, 팬 헤드	1
138	117268	브래킷, 차단기	1
139	117269	스프링	1
140	128803	나사, 나사산 형성, 육각 와셔	1
142	117317	나사, 플라스틱, 팬 헤드	2
144	17K587	라벨, 알림, 조절	1

# 부품 도면 - LineLazer V 3900, 5900

주의	
<p>그림과 같이 슬레노이드 와이어가 심하게 꺾이지 않도록 하십시오. 그렇게 하면 와이어 파손이 유발될 수 있습니다. 슬레노이드에서 나가는 와이어에서 대략 0.75°의 반경으로 휘어지게 놓으십시오.</p>	

- ⚠ 18-22 in-lbs (2.0-2.4 N-m)  
토크로 조이기
- ⚠ 130-150 in-lbs (4.6-16.9 N-m)  
토크로 조이기
- ⚠ 25-30 in-lbs (2.8-3.3 N-m)  
토크로 조이기
- ⚠ 28-32 in-lbs (2.8-3.3 N-m)  
토크로 조이기
- ⚠ 5-7 in-lbs (0.5-0.7 N-m)  
토크로 조이기
- ⚠ 65-75 in-lbs (7.3-8.4 N-m)  
토크로 조이기





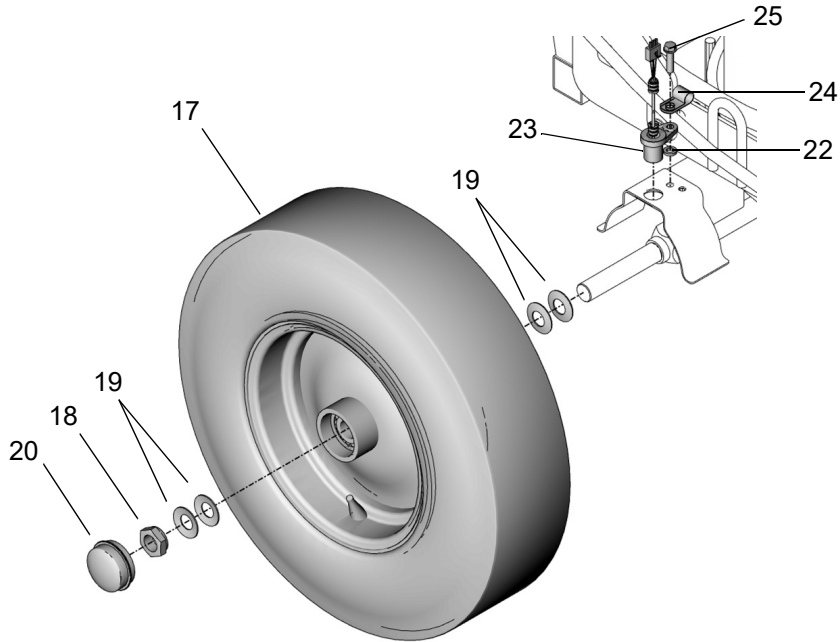
## 부품 목록

참조	부품	설명	수량	참조	부품	설명	수량
40	24Y665	프레임, 핸들 수직, 도장됨	1	295	17K378	라벨	1
109	17J123	플레이트, 커버	1	296	17K379	라벨	1
113	17J135	커버, 제어, 도장됨(시리즈 A)	1	297	17K377	커버, 배터리, 도장됨	1
	17V517*	커버, 제어, 도장됨(시리즈 B)	1	299	17K310	플러그, 표준 시리즈	1
114	128978	나사, 기계, 슬롯 육각 와셔 헤드	12	310	17K397	라벨	1
147	24Y643	제어, 스톱(401, 402, 403 포함)	1	311	17K396	라벨	1
148	25A498	박스, 제어 어셈블리 컴플리트 (149 포함)(시리즈 A)	1	373	128131	나사	2
	17W550	박스, 제어 어셈블리 컴플리트 (149 포함)(시리즈 B)	1	374	111307	와셔	2
	25N791	박스, 제어 어셈블리 컴플리트 (149 포함)(시리즈 C)	1	392	17Z084	키트, 보드, 어셈블리(166, 393, 394 포함)	1
149	16W408	노브, t-핸들, 1/4-20 나사산 스테 드	2	393	17V519	SCREW, 팬 헤드	2
166	17V520	라벨, USB	1	394	131718	커버, 먼지, USB	2
169	17J514	와이어, 하니스	1	400	24Y642	제어, 플레이트	1
201*	107257	나사, 나사산 형성	10	401	15F776	개스킷	1
205*	24X370	배터리, 22 AH, 밀폐형(373, 374 포함)	1	402	119736	클램프	1
206*	17H644	선반, 배터리	1	403	111280	너트	3
207*	126949	스트랩, 배터리	1	404	17J128	브래킷	1
208*	17H650	커버, 솔레노이드	1	405	17J126	브래킷	1
209*	25A486	키트, 솔레노이드(212, 213, 217, 218, 219 포함)	1	406	102040	너트	4
210*	24Y777	BRACKET	1	407	128783	스위치	1
211*	25A487	케이블, 자동(212, 213, 151 포함)	1	408	25A493	키트, 메인보드, 표준 시리즈 (409 포함)(시리즈 B)	1
212*	128711	PIN	1		25A494	키트, 메인보드, hp Auto 시리즈 (409 포함)(시리즈 B)	1
213*	15R598	클립	1		25N788	키트, 메인보드, 표준 시리즈 (409 포함)(시리즈 C)	1
217*	110755	와셔	2		25N789	키트, 메인보드, HP Auto 시리즈 (409 포함)(시리즈 C)	1
218*	121114	너트	2	409	106520	나사	11
219*	128712	캡	2	410*	25A495	키트, 충전기 보드(409 포함)	1
290	128856	클램프, 케이블, 나일론, 1/2"	2	411	116167	노브	1
291	114687	클립, 리테이너	2	412	15C973	개스킷	1
293	17H701	그로밋, 타원형	1	413	198650	스페이서	1
294	115483	너트, 잠금	2	414	256219	포텐셔미터	1

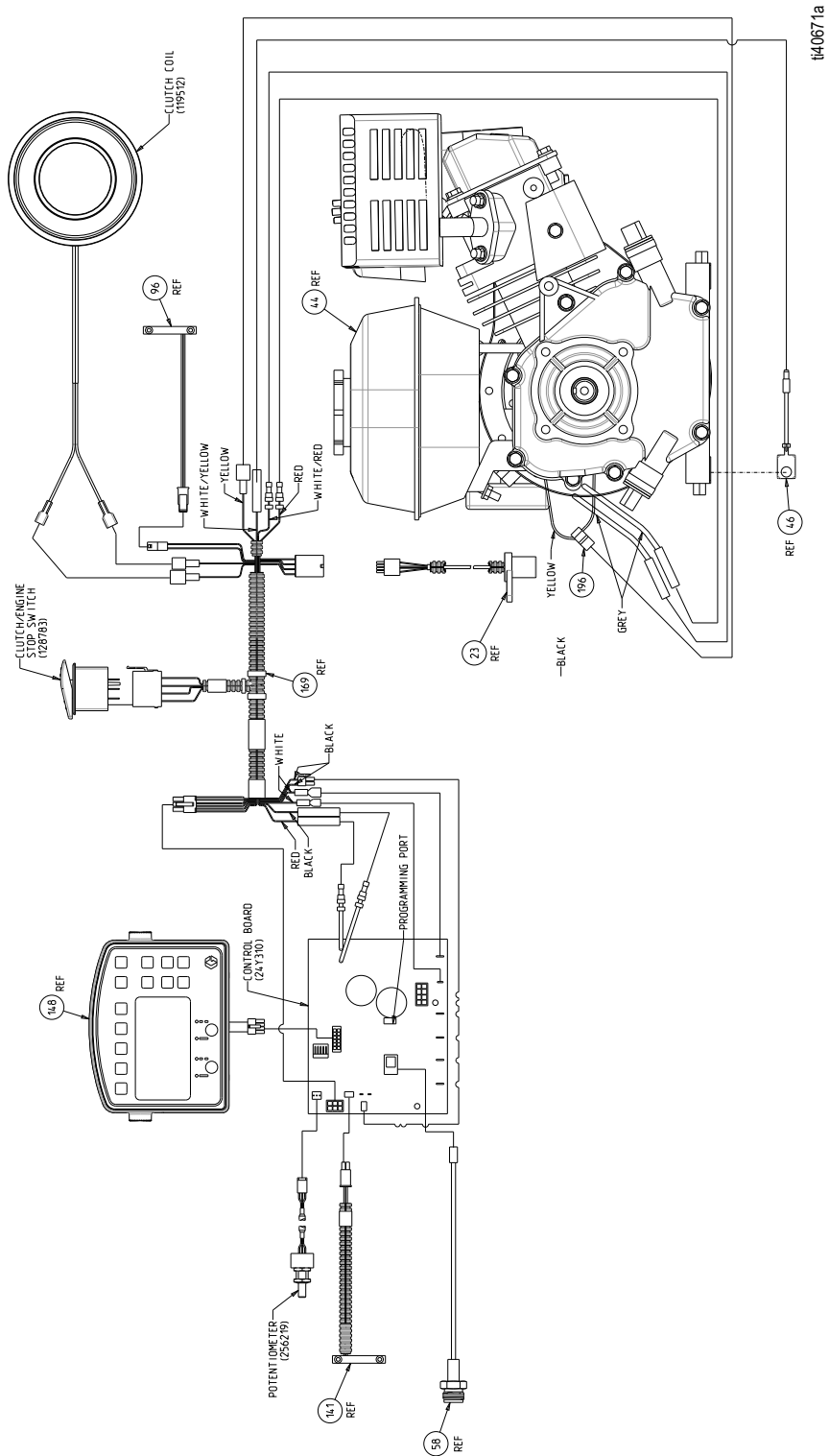
\* HP Auto 시리즈만 해당

## 거리 센서 교체

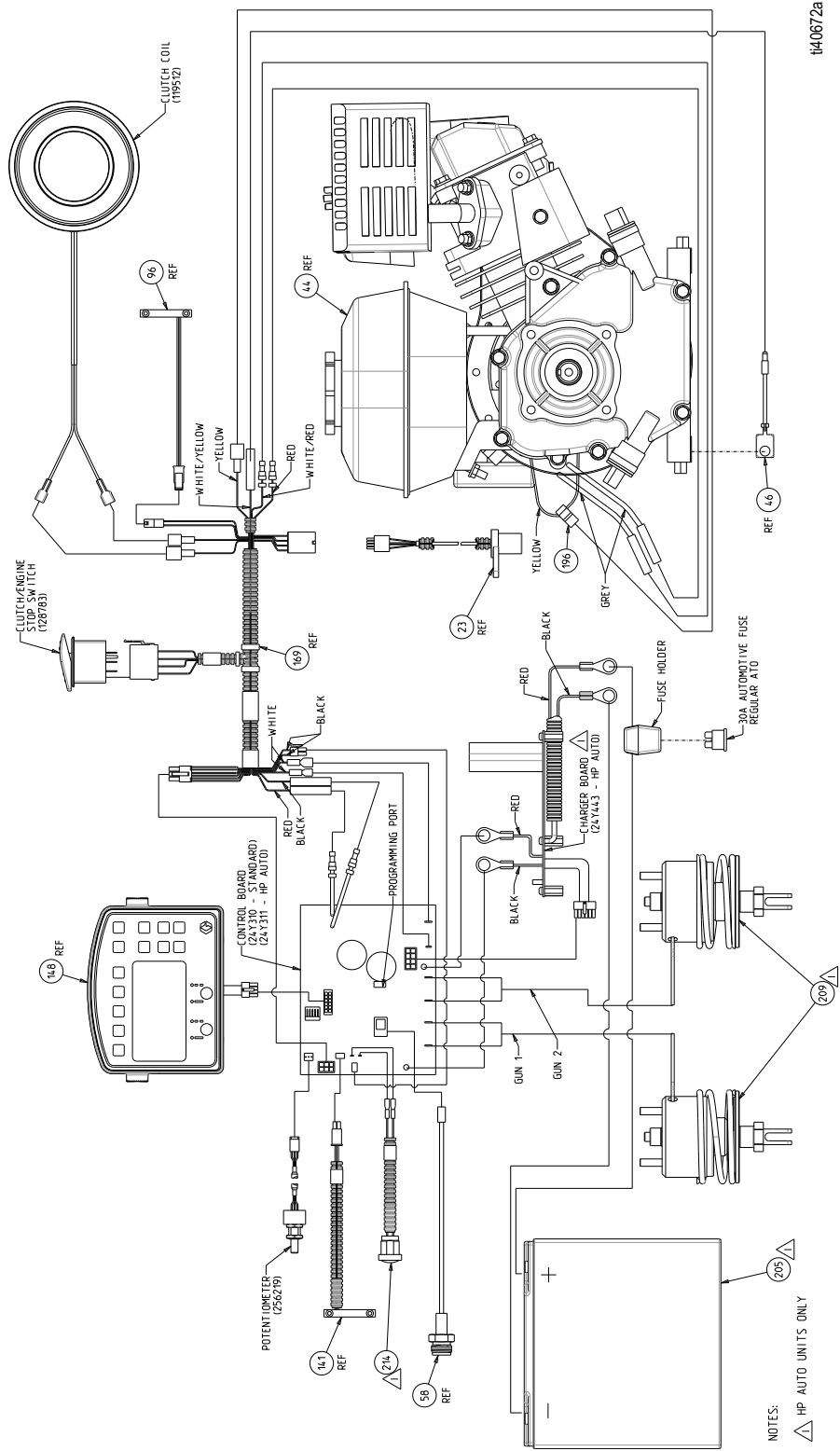
1. LineLazer에서 휠(17)을 제거합니다.
2. 나사(25), 와이어 클램프(24) 및 거리 센서(23)를 제거합니다.
3. 와이어 클램프(24) 및 나사(25)로 새 거리 센서(23)를 설치합니다.
4. LineLazer에 휠(17)을 설치합니다.



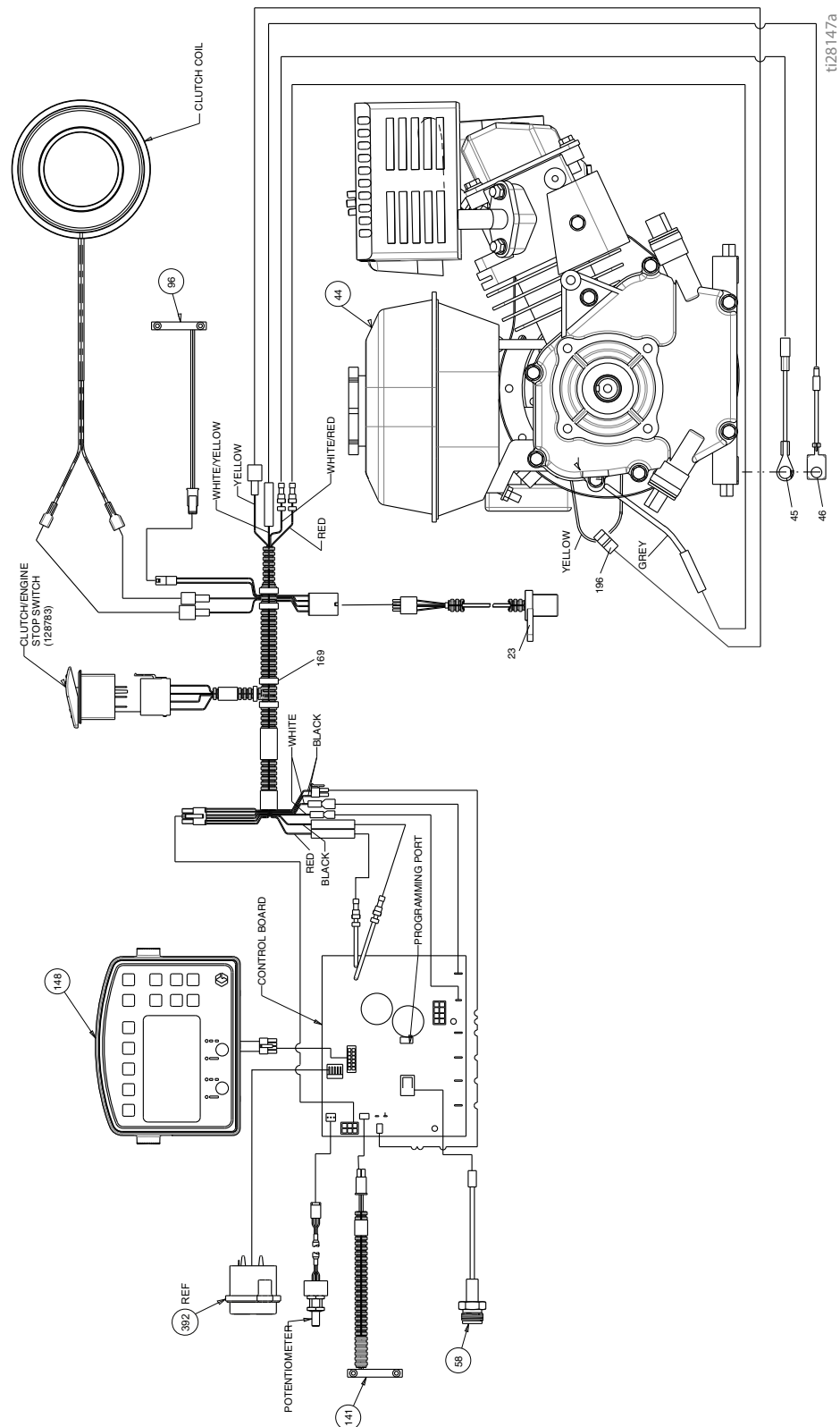
# 배선도(표준 시리즈 - 중국만 해당)



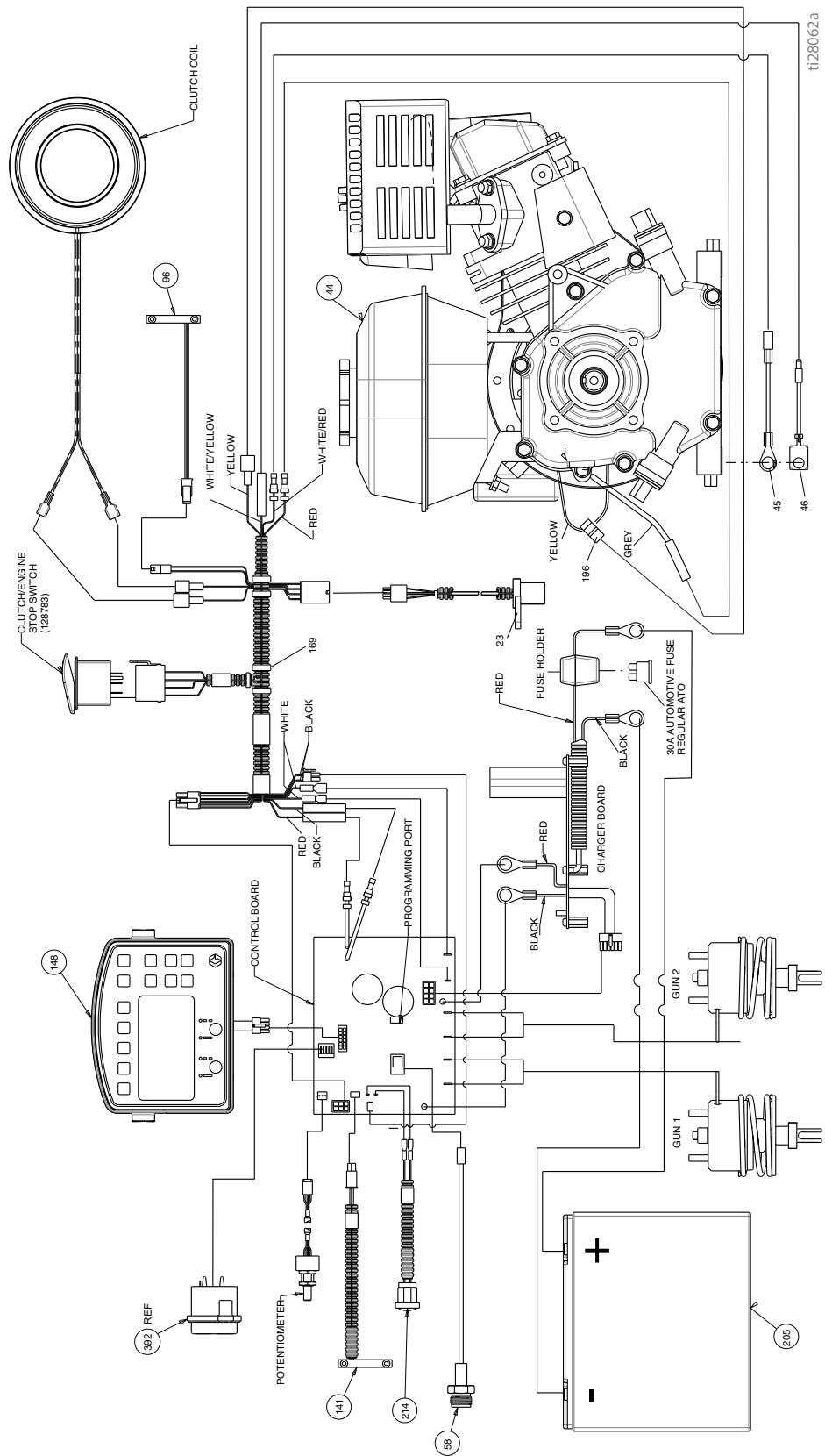
# 배선도(HP Auto 시리즈 - 중국만 해당)



# 배선도(표준 시리즈)



# 배선도(HP Auto 시리즈)



# 기술 사양

LineLazer V 3900 표준 시리즈(모델 25P330)		
	미국식	미터식
<b>치수</b>		
높이(핸들 바가 아래로 향한 상태)	미포장 - 44.5인치 포장됨 - 52.5인치	미포장 - 113.03 cm 포장됨 - 133.35 cm
폭	미포장 - 34.25인치 포장됨 - 37.0인치	미포장 - 86.99 cm 포장됨 - 93.98 cm
길이(플랫폼이 아래로 향한 상태)	미포장 - 68.75인치 포장됨 - 73.50인치	미포장 - 174.63 cm 포장됨 - 186.69 cm
중량(건식 - 페인트 없음)	미포장 - 235 lbs 포장 - 302 lbs	미포장 - 106 kg 포장됨 - 137 kg
<b>소음(dBa)</b>		
음향 출력(ISO 9614에 따름):	95.6	
음력(ISO 9614에 따름):	85.5	
<b>진동(m/s<sup>2</sup>) (매일 8시간 노출)</b>		
핸드 암(ISO 5349에 따름)	왼쪽 3.73 오른쪽 2.06	
전체 본체(ISO 2631에 따름)	0.4	
<b>정격 출력(마력)</b>		
SAE J1349에 따른 정격 출력(마력)	5.5HP @ 3600rpm	4.1kW @ 3600rpm
최대 토출량	1.25 gpm	4.7 lpm
최대 팁 크기		
1 건	.036	
2 건	.025	
흡입구 도장 스트레이너	16 메시	1190미크론
배출구 도장 스트레이너	50 메시	297미크론
펌프 흡입구 크기	1인치 NSPM(m)	
펌프 배출구 크기	3/8 NPT(f)	
최대 작동 압력	3300 psi	228 bar, 22.8 MPa
전기 용량	50W @ 3600rpm	
시동 배터리	12V, 22Ah, 밀폐형 납축전지, 딥사이클	

습식 부품: PTFE, 나일론, 폴리우레탄, V-Max, UHM-WPE, 불소 고무, 아세탈, 가죽, 텅스텐 카바이드, 스테인리스강, 크롬 도금, 니켈 도금 탄소강, 세라믹

LineLazer V 3900 표준 시리즈(모델 17H449, 17H450)		
	미국식	미터식
<b>치수</b>		
높이	미포장 - 44.5인치 포장됨 - 52.5인치	미포장 - 113.03 cm 포장됨 - 133.35 cm
폭	미포장 - 34.25인치 포장됨 - 37.0인치	미포장 - 86.99 cm 포장됨 - 93.98 cm
길이	미포장 - 68.75인치 포장됨 - 73.5인치	미포장 - 174.63 cm 포장됨 - 186.69 cm
중량(건식 - 페인트 없음)	미포장 - 230 lbs 포장됨 - 297 lbs	미포장 - 104 kg 포장됨 - 135 kg
<b>소음(dBa)</b>		
음향 출력(ISO 9614에 따름):	95.6	
음력(ISO 9614에 따름):	85.5	
<b>진동(m/s<sup>2</sup>) (매일 8시간 노출)</b>		
핸드 암(ISO 5349에 따름)	왼쪽 3.73 오른쪽 2.06	
전체 본체(ISO 2631에 따름)	0.4	
<b>정격 출력(마력)</b>		
SAE J1349에 따른 정격 출력(마력)	4.0HP @ 3600rpm	2.9kW @ 3600rpm
최대 토출량	1.25 gpm	4.7 lpm
최대 팁 크기		
1 건	.036	
2 건	.025	
흡입구 도장 스트레이너	16 메시	1190미크론
배출구 도장 스트레이너	50 메시	297미크론
펌프 흡입구 크기	1인치 NSPM(m)	
펌프 배출구 크기	3/8 NPT(f)	
최대 작동 압력	3300 psi	228 bar, 22.8 MPa
전기 용량	50W @ 3600rpm	
배터리(옵션)	12V, 22Ah, 밀폐형 납축전지, 딥사이클	

습식 부품: PTFE, 나일론, 폴리우레탄, V-Max, UHM-WPE, 불소 고무, 아세탈, 가죽, 텅스텐 카바이드, 스테인리스강, 크롬 도금, 니켈 도금 탄소강, 세라믹



LineLazer V 5900 표준 시리즈(모델 17H454, 17H455)		
	미국식	미터식
<b>치수</b>		
높이(핸들 바가 아래로 향한 상태)	미포장 - 44.5인치 포장됨 - 52.5인치	미포장 - 113.03 cm 포장됨 - 133.35 cm
폭	미포장 - 34.25인치 포장됨 - 37.0인치	미포장 - 86.99 cm 포장됨 - 93.98 cm
길이(플랫폼이 아래로 향한 상태)	미포장 - 68.75인치 포장됨 - 73.50인치	미포장 - 174.63 cm 포장됨 - 186.69 cm
중량(건식 - 페인트 없음)	미포장 - 250 lbs 포장됨 - 317 lbs	미포장 - 113 kg 포장됨 - 144 kg
<b>소음(dBa)</b>		
음향 출력(ISO 9614에 따름):	97.6	
음력(ISO 9614에 따름):	87.1	
<b>진동(m/s<sup>2</sup>) (매일 8시간 노출)</b>		
핸드 암(ISO 5349에 따름)	왼쪽 3.65 오른쪽 3.72	
전체 본체(ISO 2631에 따름)	0.4	
<b>정격 출력(마력)</b>		
SAE J1349에 따른 정격 출력(마력)	5.5HP @ 3600rpm	4.1kW @ 3600rpm
최대 토출량	1.6 gpm	6.0 lpm
최대 팁 크기 1 건 2 건	.043 .029	
흡입구 도장 스트레이너	16 메시	1190미크론
배출구 도장 스트레이너	50 메시	297미크론
펌프 흡입구 크기	1인치 NSPM(m)	
펌프 배출구 크기	3/8 NPT(f)	
최대 작동 압력	3300 psi	228 bar, 22.8 MPa
전기 용량	84W @ 3600rpm	
배터리	12V, 22Ah, 밀폐형 납축전지, 딥사이클	

습식 부품: PTFE, 나일론, 폴리우레탄, V-Max, UHM-WPE, 불소 고무, 아세탈, 가죽, 텅스텐 카바이드, 스테인리스강, 크롬 도금, 니켈 도금 탄소강, 세라믹

LineLazer V 3900 HP Auto 시리즈(모델 25P332, 25P333)		
	미국식	미터식
<b>치수</b>		
높이(핸들 바가 아래로 향한 상태)	미포장 - 44.5인치 포장됨 - 52.5인치	미포장 - 113.03 cm 포장됨 - 133.35 cm
폭	미포장 - 34.25인치 포장됨 - 37.0인치	미포장 - 86.99 cm 포장됨 - 93.98 cm
길이(플랫폼이 아래로 향한 상태)	미포장 - 68.75인치 포장됨 - 73.50인치	미포장 - 174.63 cm 포장됨 - 186.69 cm
중량(건식 - 페인트 없음)	미포장 - 245 lbs 포장 - 312 lbs	미포장 - 111 kg 포장됨 - 141 kg
<b>소음(dBa)</b>		
음향 출력(ISO 9614에 따름):	95.6	
음력(ISO 9614에 따름):	85.5	
<b>진동(m/s<sup>2</sup>) (매일 8시간 노출)</b>		
핸드 암(ISO 5349에 따름)	왼쪽 3.73 오른쪽 2.06	
전체 본체(ISO 2631에 따름)	0.4	
<b>정격 출력(마력)</b>		
SAE J1349에 따른 정격 출력(마력)	5.5HP @ 3600rpm	4.1kW @ 3600rpm
최대 토출량	1.25 gpm	4.7 lpm
최대 팁 크기		
1 건	.036	
2 건	.025	
흡입구 도장 스트레이너	16 메시	1190미크론
배출구 도장 스트레이너	50 메시	297미크론
펌프 흡입구 크기	1인치 NSPM(m)	
펌프 배출구 크기	3/8 NPT(f)	
최대 작동 압력	3300 psi	228 bar, 22.8 MPa
전기 용량	50W @ 3600rpm	
시동 배터리	12V, 22Ah, 밀폐형 납축전지, 딥사이클	

습식 부품: PTFE, 나일론, 폴리우레탄, V-Max, UHM-WPE, 불소 고무, 아세탈, 가죽, 텅스텐 카바이드, 스테인리스강, 크롬 도금, 니켈 도금 탄소강, 세라믹

LineLazer V 3900 HP Auto 시리즈(모델 17K577, 17H451, 17K638, 17H452, 17K579, 17H453)		
	미국식	미터식
<b>치수</b>		
높이(핸들 바가 아래로 향한 상태)	미포장 - 44.5인치 포장됨 - 52.5인치	미포장 - 113.03 cm 포장됨 - 133.35 cm
폭	미포장 - 34.25인치 포장됨 - 37.0인치	미포장 - 86.99 cm 포장됨 - 93.98 cm
길이(플랫폼이 아래로 향한 상태)	미포장 - 68.75인치 포장됨 - 73.50인치	미포장 - 174.63 cm 포장됨 - 186.69 cm
중량(건식 - 페인트 없음)	미포장 - 240 lbs 포장됨 - 307 lbs	미포장 - 109 kg 포장됨 - 139 kg
<b>소음(dBa)</b>		
음향 출력(ISO 9614에 따름):	95.6	
음력(ISO 9614에 따름):	85.5	
<b>진동(m/s<sup>2</sup>) (매일 8시간 노출)</b>		
핸드 암(ISO 5349에 따름)	왼쪽 3.73 오른쪽 2.06	
전체 본체(ISO 2631에 따름)	0.4	
<b>정격 출력(마력)</b>		
SAE J1349에 따른 정격 출력(마력)	4.0HP @ 3600rpm	2.9kW @ 3600rpm
최대 토출량	1.25 gpm	4.7 lpm
최대 팁 크기		
1 건	.036	
2 건	.025	
흡입구 도장 스트레이너	16 메시	1190미크론
배출구 도장 스트레이너	50 메시	297미크론
펌프 흡입구 크기	1인치 NSPM(m)	
펌프 배출구 크기	3/8 NPT(f)	
최대 작동 압력	3300 psi	228 bar, 22.8 MPa
전기 용량	50W @ 3600rpm	
시동 배터리	12V, 22Ah, 밀폐형 납축전지, 딥사이클	

습식 부품: PTFE, 나일론, 폴리우레탄, V-Max, UHM-WPE, 불소 고무, 아세탈, 가죽, 텅스텐 카바이드, 스테인리스강, 크롬 도금, 니켈 도금 탄소강, 세라믹

LineLazer V 5900 HP Auto 시리즈(모델 17K580, 17H456, 17K636, 17H457, 17K581, 17H458)		
	미국식	미터식
<b>치수</b>		
높이(핸들 바가 아래로 향한 상태)	미포장 - 44.5인치 포장됨 - 52.5인치	미포장 - 113.03 cm 포장됨 - 133.35 cm
폭	미포장 - 34.25인치 포장됨 - 37.0인치	미포장 - 86.99 cm 포장됨 - 93.98 cm
길이(플랫폼이 아래로 향한 상태)	미포장 - 68.75인치 포장됨 - 73.50인치	미포장 - 174.63 cm 포장됨 - 186.69 cm
중량(건식 - 페인트 없음)	미포장 - 266 lbs 포장됨 - 333 lbs	미포장 - 121 kg 포장됨 - 151 kg
<b>소음(dBa)</b>		
음향 출력(ISO 9614에 따름):	97.6	
음력(ISO 9614에 따름):	87.1	
<b>진동(m/s<sup>2</sup>) (매일 8시간 노출)</b>		
핸드 암(ISO 5349에 따름)	왼쪽 3.65 오른쪽 3.72	
전체 본체(ISO 2631에 따름)	0.4	
<b>정격 출력(마력)</b>		
SAE J1349에 따른 정격 출력(마력)	5.5HP @ 3600rpm	4.1kW @ 3600rpm
최대 토출량	1.6 gpm	6.0 lpm
최대 팁 크기		
1 건	.043	
2 건	.029	
흡입구 도장 스트레이너	16 메시	1190미크론
배출구 도장 스트레이너	50 메시	297미크론
펌프 흡입구 크기	1인치 NSPM(m)	
펌프 배출구 크기	3/8 NPT(f)	
최대 작동 압력	3300 psi	228 bar, 22.8 MPa
전기 용량	84W @ 3600rpm	
시동 배터리	12V, 22Ah, 밀폐형 납축전지, 딥사이클	

습식 부품: PTFE, 나일론, 폴리우레탄, V-Max, UHM-WPE, 불소 고무, 아세탈, 가죽, 텅스텐 카바이드, 스테인리스강, 크롬 도금, 니켈 도금 탄소강, 세라믹

## Graco 표준 보증

Graco는 본 설명서에 언급된 모든 Graco 제조 장비와 모든 Graco 브랜드 장비에 대해, 사용할 목적으로 구매한 원래 구매자에게 판매한 날짜를 기준으로 재료 및 제조 기술상에 결함이 없음을 보증합니다. Graco가 특수하거나 확장되거나 제한된 보증을 발표한 경우 외에는 Graco는 판매일로부터 12개월 동안 Graco가 결함으로 판단하는 모든 부품을 수리 또는 교체할 것을 보증합니다. 단, 이러한 보증은 Graco에서 제공하는 권장사항에 따라 장비를 설치, 작동 및 유지 보수할 때만 적용됩니다.

장비 사용에 따른 일반적인 마모 뿐 아니라 잘못된 설치, 오용, 마모, 부식, 부적절한 유지보수, 부주의, 사고, 개조 또는 Graco 구성품이 아닌 부품을 교체해서 발생하는 고장이나 파손, 마모에는 본 보증이 적용되지 않으며 Graco는 이에 대한 책임을 지지 않습니다. 또한 Graco가 공급하지 않는 구성품, 액세서리, 장비 또는 자재의 사용에 따른 비호환성 문제나 Graco가 공급하지 않는 구성품, 액세서리, 장비 또는 자재 등의 부적절한 설계, 제조, 설치, 작동 또는 유지보수로 인해 야기되는 고장, 파손 또는 마모에 대해 Graco는 책임지지 않습니다.

본 보증은 결함이 있다고 하는 장비를 공인 Graco 대리점으로 선납 반품하여 언급한 결함이 확인된 경우에만 적용됩니다. 장비의 결함이 입증되면 Graco가 결함이 있는 부품을 무상으로 수리 또는 교체합니다. 해당 장비는 배송비를 선납한 상태로 원래 구매자에게 반송됩니다. 장비 검사 중 재료나 제조 기술상의 결함이 발견되지 않으면 합리적인 비용으로 수리가 진행되며, 그 비용에는 부품비, 인건비, 배송비가 포함될 수 있습니다.

**본 제한적 보증은 상품성에 대한 보증 또는 특정 목적의 적합성에 대한 보증을 포함하나 이에 국한되지 않으며 기타 모든 명시적 혹은 암시적 보증을 대신합니다.**

보증 위반에 대한 Graco의 유일한 책임과 구매자의 유일한 구제책은 상기에 명시된 대로 이루어집니다. 구매자는 다른 구제책(이윤 손실, 매출 손실, 인적 부상, 재산 피해에 따른 부수적 혹은 간접적 손해, 또는 기타 부수적 또는 간접적 손해를 포함하나 이에 국한되지 않음)이 제공되지 않음에 동의합니다. 보증 위반에 대한 조치는 판매일로부터 2년 이내에 이루어져야 합니다.

**Graco는 판매되었으나 Graco가 제조하지 않은 액세서리, 장비, 재료 또는 구성품과 관련하여 어떠한 보증도 하지 않으며 상품성 및 특정 목적의 적합성을 묵시적으로 보증하지 않습니다.** 판매되었으나 Graco가 제조하지 않은 품목(예: 전기 모터, 스위치, 호스 등)에는 해당 제조업체에서 보증을 제공할 경우 해당 보증이 적용됩니다. Graco는 구매자가 이러한 보증 위반에 대한 청구 시 합리적으로 지원해 드립니다.

Graco의 계약 위반이나 보증 위반, 부주의 혹은 그 외의 이유에 의한 것인지 여부에 관계없이, Graco는 어떠한 경우에도 본 계약에 따라 Graco가 공급하는 장비 때문에 혹은 판매된 제품의 제공, 성능 또는 사용으로 인해 발생하는 간접적, 부수적, 파생적 또는 특별한 피해에 대하여 책임을 지지 않습니다.

### 추가 보증 범위

Graco는 "Graco Contractor 장비 보증 프로그램"에 설명된 제품에 대해 연장 보증 및 마모 보증을 제공합니다.

## Graco 정보

Graco 제품에 대한 최신 정보는 다음 페이지를 참조하십시오 <http://www.graco.com/kr/ko.html>.

특허 정보는 [www.graco.com/patents](http://www.graco.com/patents)를 참조하십시오.

주문하시려면, Graco 대리점에 연락하거나 1-800-690-2894로 전화하여 가장 가까운 대리점을 찾으십시오.

본 설명서에 포함된 모든 문서상 도면상의 내용은 이 설명서 발행 당시의 가능한 가장 최근의 제품 정보를 반영한 것입니다.  
Graco는 언제라도 통보 없이 제품을 변경할 수 있는 권리를 보유하고 있습니다.

원본 설명서의 번역본 . This manual contains Korean. MM 3A3389

**Graco 본사:** Minneapolis

**해외 영업소:** 벨기에, 중국, 일본, 한국

**GRACO INC. AND SUBSIDIARIES • P.O. BOX 1441 • MINNEAPOLIS MN 55440-1441 • USA**

**Copyright 2016, Graco Inc. 모든 Graco 제조 사업장은 ISO 9001에 등록되어 있습니다.**

[www.graco.com](http://www.graco.com)

개정판 L, 7 2024