

LineLazer™ V 3900、5900 无气划线机

标准系列和高产 (HP) 自动系列

3A3867L

ZH

用于划线材料用途。
 仅限专业用途。
 仅限室外使用。
 不得用于爆炸性环境或危险场所。

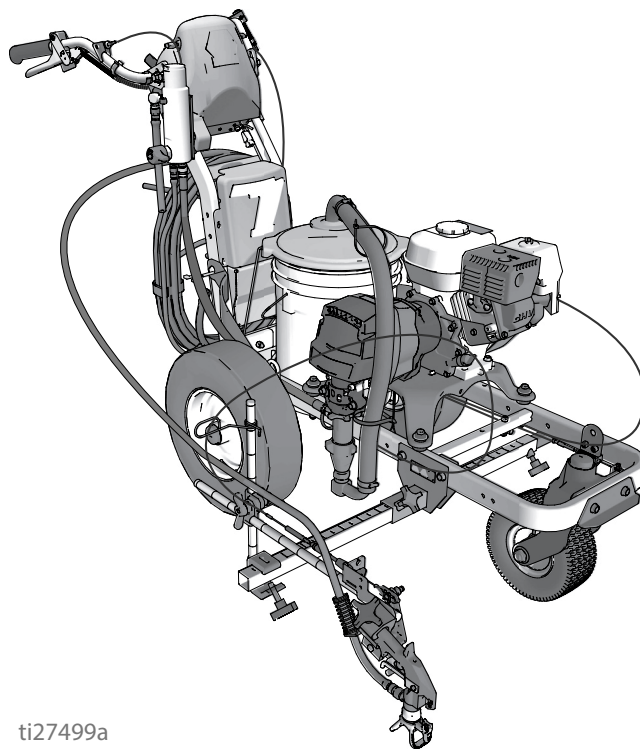
最大工作压力： 3300 磅/平方英寸 (22.8 兆帕， 228 巴)



重要安全说明

请阅读本手册及相关手册中的全部警告和说明。熟悉操控装置并正确使用。
 请妥善保存这些说明。

相关手册：	
3A3388	操作
311254	喷枪
309277	泵
3A3428	自动喷涂方法



ti27499a

只使用 Graco 正品替换部件。
 使用非 Graco 备件予以替换可能导致保修无效。



目录

型号	3
喷嘴选择	4
LineLazer V 3900、5900 零配件	5
零部件图纸 - LineLazer V 3900、5900	6
零部件清单	7
零配件图纸 - LineLazer V 3900、5900	8
零配件清单	9
零配件图纸 - 驱动和齿轮外壳组件	10
零配件清单	11
零部件图纸 - LineLazer V 3900、5900	12
零部件清单	13
旋转轮组件	13
过滤器	13
零部件图纸 - LineLazer V 3900、5900	14
零部件清单	15
喷枪支架和臂	15
喷枪扳机	15
零部件图纸 - LineLazer V 3900、5900	16
零部件清单	17
距离感应器更换	18
接线图 (标准系列 - 仅中国)	19
接线图 (HP 自动系列 - 仅中国)	20
布线图 (标准系列)	21
布线图 (HP 自动系列)	22
技术参数	23
Graco 标准保修	29
Graco 信息	29



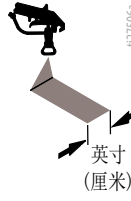
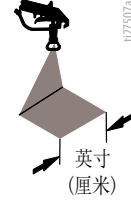
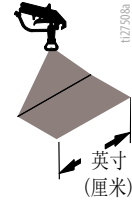
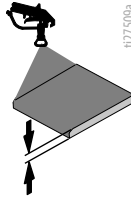
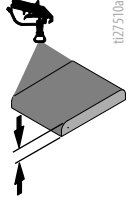
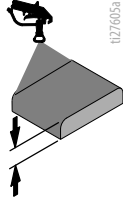
手册	语言
3A3389	英语
3A3865	法语
3A3866	西班牙语
3A3873	荷兰语
3A3876	德语
3A3879	意大利语
3A4659	克罗地亚语
3A3703	俄语
3A3883	波兰语
3A3869	日语
3A3867	中文
3A3868	韩语

型号

LineLazer V 3900					
型号:	标准 1 手动喷枪	标准 2 手动喷枪	HP 自动 1 自动喷枪	HP 自动 1 自动喷枪 1 手动喷枪	HP 自动 2 自动喷枪
17H449	✓				
25P330	✓				
17H450		✓			
25P331		✓			
17K577			✓		
25P332			✓		
17H451			✓ 带激光		
17K638				✓	
17H452				✓	
17K579					✓
25P333					✓
17H453					✓ 带激光
25P334					✓ 带激光
LineLazer V 5900					
型号:	标准 1 手动喷枪	标准 2 手动喷枪	HP 自动 1 自动喷枪	HP 自动 1 自动喷枪 1 手动喷枪	HP 自动 2 自动喷枪
17H454	✓				
25P326	✓				
17H455		✓			
25P329		✓			
17K580			✓		
17H456			✓ 带激光		
17K636				✓	
17H457				✓ 带激光	
17K581					✓
25P335					✓
17H458					✓ 带激光
25P328					✓ 带激光

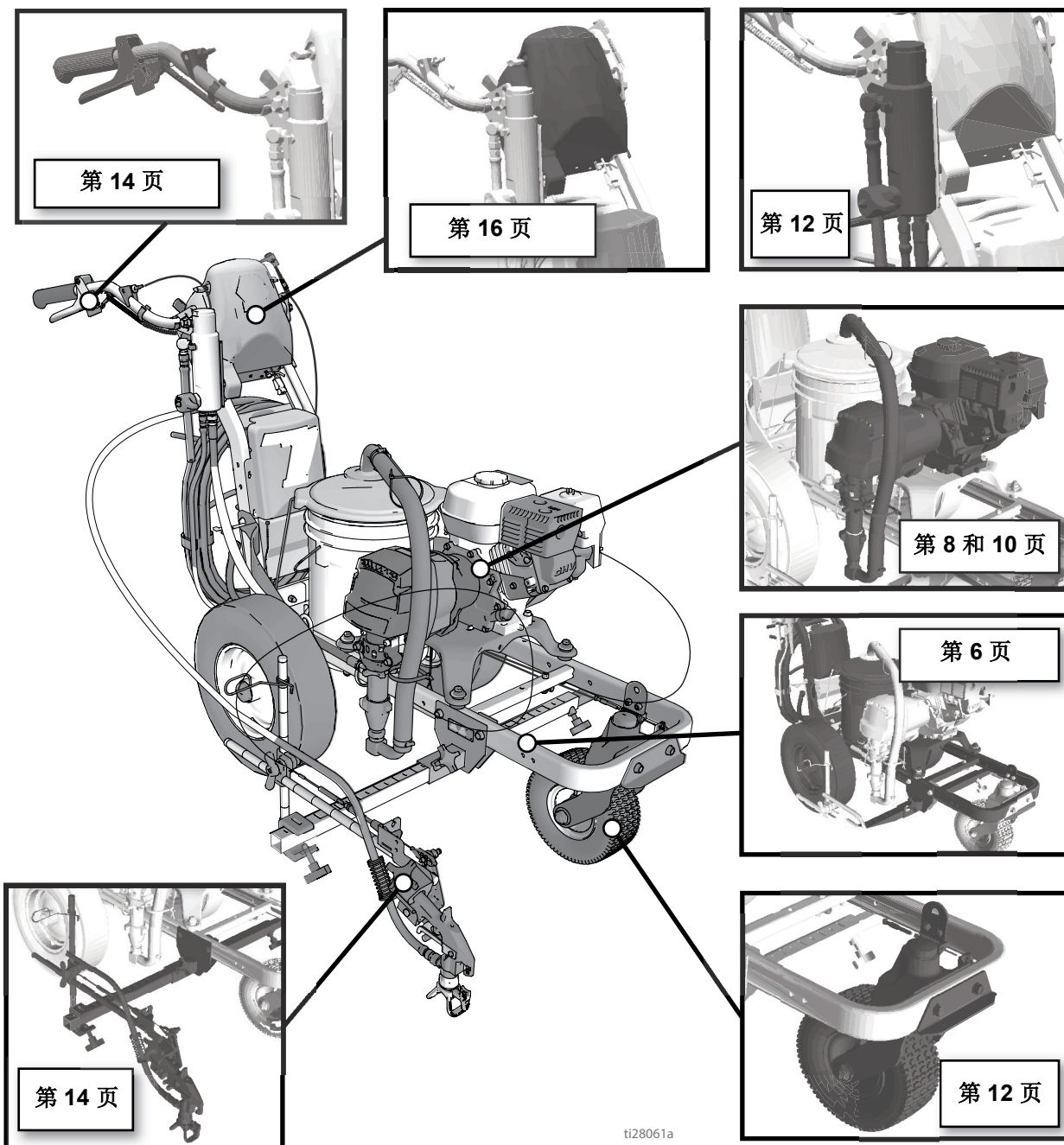
* 所有自动喷枪均可手动操纵。

喷嘴选择

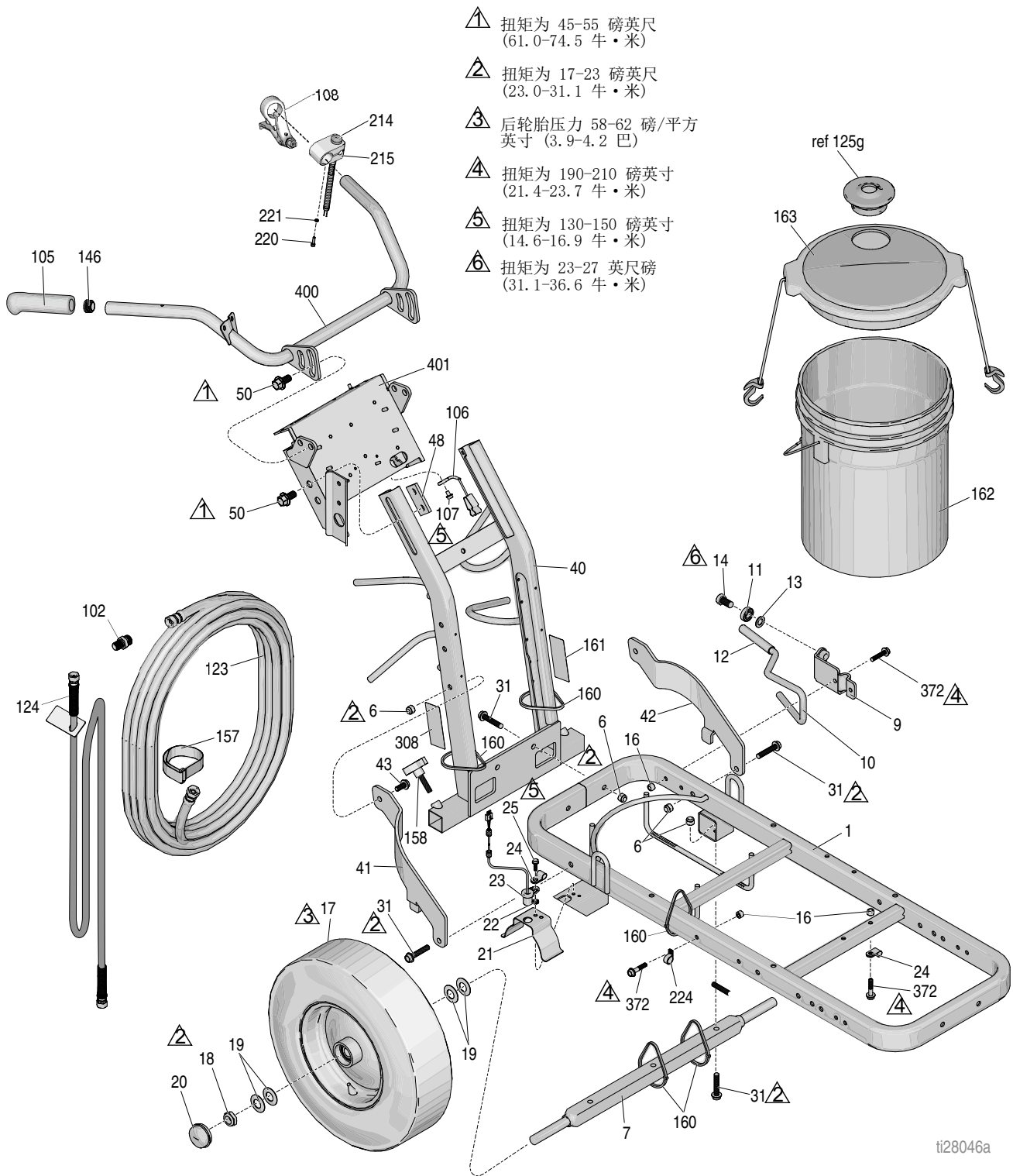
	 英寸 (厘米)	 英寸 (厘米)	 英寸 (厘米)	 英寸 (厘米)			
LL5213*	2 (5)				✓		
LL5215*	2 (5)					✓	
LL5217		4 (10)				✓	
LL5219		4 (10)					✓
LL5315*		4 (10)			✓		
LL5317		4 (10)			✓		
LL5319		4 (10)				✓	
LL5321		4 (10)				✓	
LL5323		4 (10)				✓	
LL5325		4 (10)					✓
LL5327		4 (10)					✓
LL5329		4 (10)					✓
LL5331		4 (10)					✓
LL5333		4 (10)					✓
LL5335		4 (10)					✓
LL5355		4 (10)					✓
LL5417			6 (15)		✓		
LL5419			6 (15)		✓		
LL5421			6 (15)		✓		
LL5423			6 (15)			✓	
LL5425			6 (15)			✓	
LL5427			6 (15)			✓	
LL5429			6 (15)			✓	
LL5431			6 (15)				✓
LL5435			6 (15)				✓
LL5621				12 (30)	✓		
LL5623				12 (30)	✓		
LL5625				12 (30)	✓		
LL5627				12 (30)	✓		
LL5629				12 (30)	✓		
LL5631				12 (30)		✓	
LL5635				12 (30)		✓	
LL5639				12 (30)			✓

* 使用 100 目过滤器以减少喷嘴堵塞。

LineLazer V 3900、5900 零配件



零部件图纸 - LineLazer V 3900、5900



ti28046a


零部件清单


参考号	零配件	描述	数量	参考号	零配件	描述	数量
1	287623	划线机（喷涂）框架	1	102	196176	接套转接头	1
6	101566	防松螺母	8	105	114659	夹	2
7	193405	轮轴	1	106	237686	地线	1
9	198891	支架	1	107	107257	滚牙六角头螺丝	1
10	198930	制动（包括 12）杆	1	108	194310	传动杆	1
11	198931	轴承	1	123	245225	3/8" x 50' 软管	1
12	114808	乙烯树脂盖	1	124	245798	1/4" x 44" 耦合软管	1
13	195134	球形导轨垫片	1	125g	278722	垫圈	1
14	113961	有头螺丝，六角头	1	146	120151	固定盖塞	2
16	111040	螺母，锁，插件，尼龙锁紧，5/16	5	157	114271	带	1
17†	255162	不带感应器环（右侧）的气动轮	1	158	108471	尖头旋钮	1
	111020	带感应器环（左侧）的气动轮	1	160	404989	支撑板，连接	5
18	112405	防松螺母	2	161	17K394	gmax 火灾和皮肤伤害警告标签	1
19	112825	垫圈	4	162	115077	塑料桶	1
20	114648	防尘帽	2	163	24U241	桶盖配件包	1
21	15J088	护罩，距离感应器	1	214*	17J236	按钮开关	1
22	15K452	外径 0.500 圆垫片	1	215*	15K162	开关块	1
23	15K357	距离传感器	1	220*	C19277	高凸缘分列式弹簧锁	1
24	108868	电线夹	2	221*	C20004	螺帽	1
25	260212	螺旋式六角垫圈头螺丝	1	224	17H721	电线夹	2
31	114982	法兰头带帽螺丝	6	308	17K392	标牌	1
40	24Y665	已喷涂框架，手柄直立	1	372	112960	螺丝	5
41	15F576	右（已喷涂）支柱	1	400	24Y641	手柄杆	1
42	15F577	左（已喷涂）支柱	1	401	24Y642	控制板	1
43	128977	按钮 HD 盖螺丝	2				
48	17J125	滑动支架	2				
50	17J136	法兰头六角螺丝	4				


† 同时更换两个组件


* 仅限 HP 自动使用


零配件图纸 - LineLazer V 3900、5900

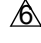
 扭矩为 130-150 磅英尺
(14.6-16.9 牛·米)

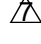
 扭矩为 190-210 磅英尺
(21.4-23.7 牛·米)

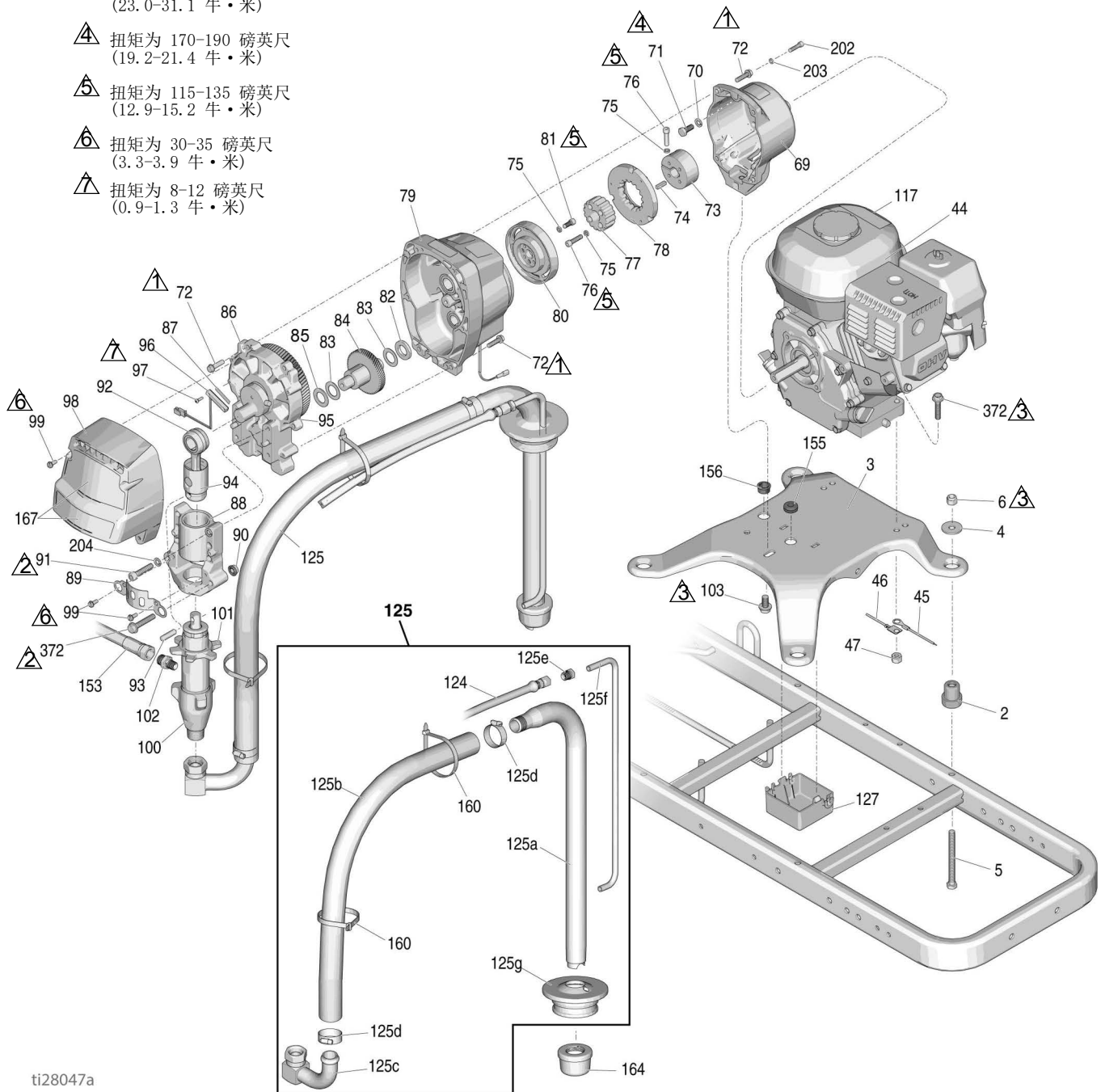
 扭矩为 17-23 磅英尺
(23.0-31.1 牛·米)

 扭矩为 170-190 磅英尺
(19.2-21.4 牛·米)

 扭矩为 115-135 磅英尺
(12.9-15.2 牛·米)

 扭矩为 30-35 磅英尺
(3.3-3.9 牛·米)

 扭矩为 8-12 磅英尺
(0.9-1.3 牛·米)



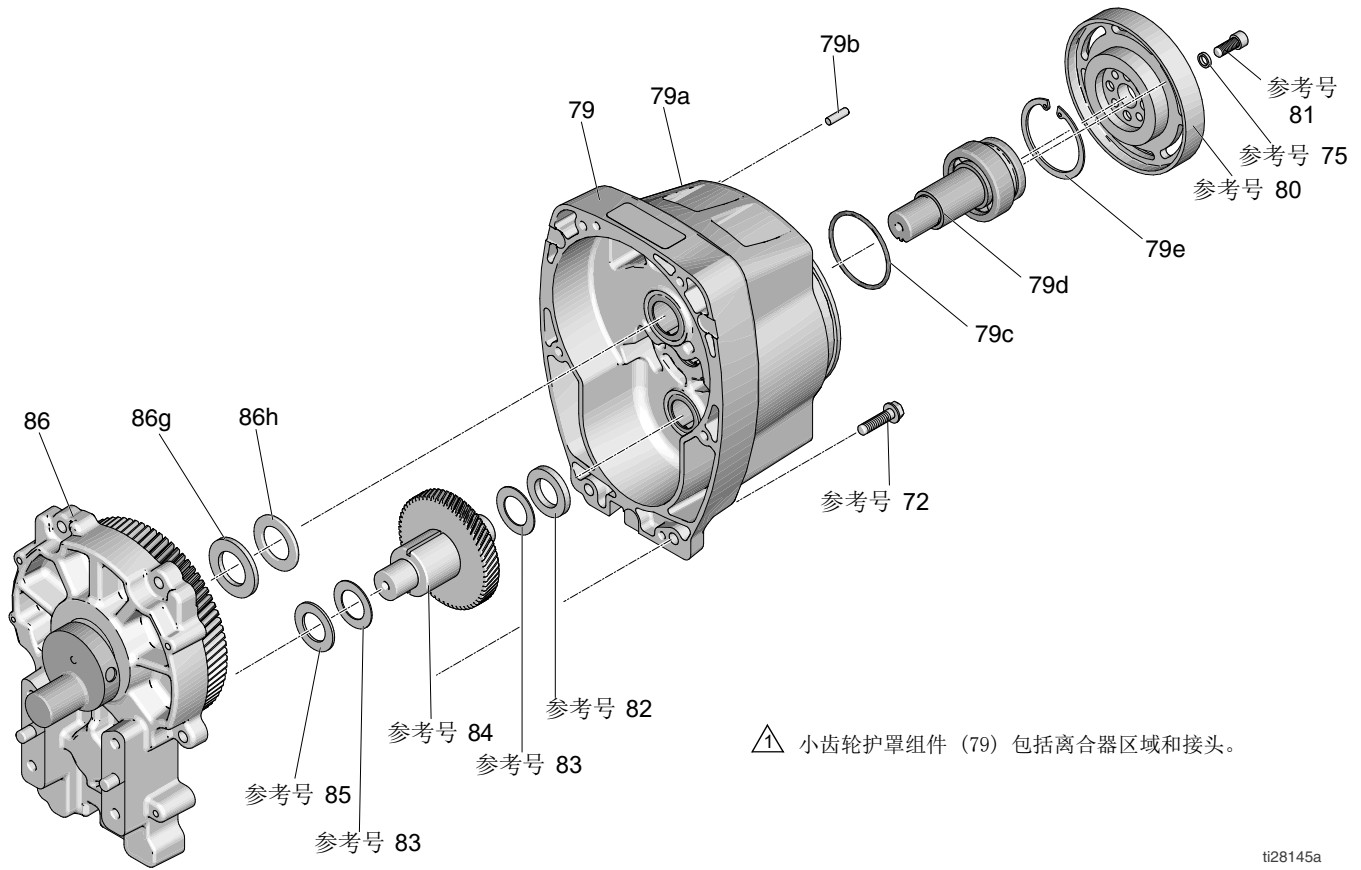
零配件清单

参考号	零配件	描述	数量	参考号	零配件	描述	数量
2	119695	发动机安装阻尼器	4	287720	5900 (包括 93、94) 连接杆	1	
3	15F583	发动机架板	1	93	15F855	3900 泵销针	1
4	108851	平垫圈	4	15F856	5900 泵销针	1	
5	113743	六角头有头螺丝	4	94	119676	3900 固定弹簧	1
6	101566	防松螺母	4	119778	5900 固定弹簧	1	
44	108879	3900 4.0 hp 汽油发动机	1	95	116618	磁铁	1
	114530	5900 5.5 hp 汽油发动机	1	96	119562	带接头的舌簧开关	1
	25P295	5.5 马力汽油发动机 (仅限中国)	1	97	114528	盘头机制螺丝, phillips	2
46	240997	接地导体	1	98	16Y747	3900 (包括 99) 罩	1
47	110838	防松螺母	2		16Y748	5900 (包括 99) 罩	1
69	15E535	3900 机用离合器外壳	1	99	118444	六角槽形垫片头机制螺丝	6
	15E277	5900 机用离合器外壳	1	100	277069	3900 泵	1
70	100214	垫圈	4		277070	5900 泵	1
71	108842	六角头有头螺丝	4	101	192723	3900 止动螺母	1
72	119426	3900 六角垫圈头机用螺丝	10		193031	5900 止动螺母	1
	15C753	5900 六角垫圈头机用螺丝	6	102	196176	3900 喷嘴转接头	1
73	193680	轴环	1		196178	5900 喷嘴转接头	1
74	183401	普通平键	1	103	112395	法兰头带帽螺丝	1
75	105510	弹簧锁紧垫圈 (厚型)	10	117	194126	警告标牌	1
76	108803	凹头六角螺丝	6	124	245798	1/4" x 7' 耦合软管	1
77†		电枢 HUB	1	125	24V567	吸料/排放软管	1
78†		3900 4" 离合器电枢	1	125a	15F149	吸料管	1
		5900 5" 离合器电枢	1	125b	185381	尼龙软管	1
79	287463	3900 外壳齿轮配件包	1	125c	110194	180° 旋转连接接头	1
	287465	5900 外壳齿轮配件包	1	125d	101818	管夹, 软管	2
80†		3900 4" 离合器转子	1	125e	196180	套管	1
		5900 5" 离合器转子	1	125f	16X071	泄流管	1
81	101682	插座头带帽螺丝	4	125g	278722	垫圈	1
82	15F250	3900 止推垫圈	1	127	15F369	盒	1
83	114699	3900 止推垫圈	2	153	245797	3/8 in. x 3 耦合软管	1
	114672	5900 垫圈	1	155	114629	传感器索环	1
84	287653	3900 组合齿轮	1	156	119569	电源线扣	1
	287460	5900 组合齿轮	1	160	404989	连接支撑板	2
85	114672	推力垫圈	1	164	181072	粗过滤器配件包	1
86	287467	3900 驱动外壳	1	167	17H686	3900 标牌	1
	287469	5900 驱动外壳	1		17H687	5900 标牌	1
87	15F947	磁屏障	1	203	104008	仅限 5900 垫圈	4
88	287714	3900 轴承外壳	1	202	102962	仅限 5900 螺丝	4
	287715	5900 轴承外壳	1	204	100214	3900 垫圈	4
89	15C762	泵杆护罩	1		106115	5900 垫圈	4
90	110996	法兰头六角螺母	2	372	112960	螺丝	4
91	113467	3900 盖凹头螺丝	4				
	114666	5900 盖凹头螺丝	4				
92	287719	3900 (包括 93、94) 连接杆	1				

▲ 可免费预约更换用警告标牌

† 包含在离合器维修配件包 241109 (3900) 和 241113 (5900) 中

零配件图纸 - 驱动和齿轮外壳组件



ti28145a

零配件清单

参考号 86 和 79

参考号 86: LineLazer V 3900 的驱动外壳组件 287467;
LineLazer V 5900 的驱动外壳组件 287469

参考号	零配件	描述	数量
86	287467	3900 驱动外壳	1
	287469	5900 驱动外壳	1
86g		垫圈	
	107089	LineLazer IV 3900	1
	194173	LineLazer IV 5900	1
86h		垫圈	
	116191	LineLazer IV 3900	1
	116192	LineLazer IV 5900	1

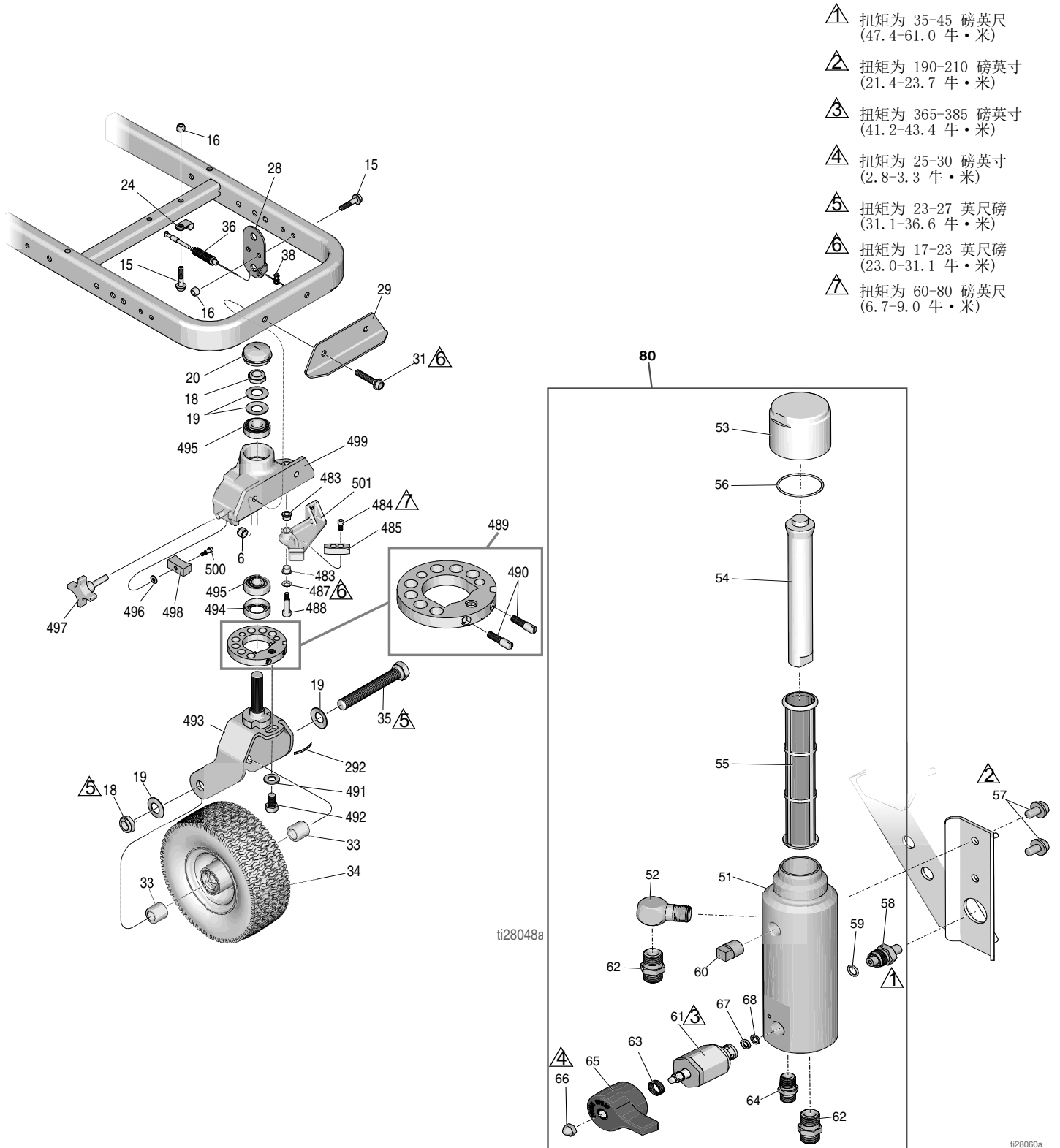
参考号 79: LineLazer V 3900 的齿轮外壳组件 287463;
LineLazer V 5900 的齿轮外壳组件 287465

参考号	零配件	描述	数量
79	287463	齿轮外壳 (3900)	1
	287465	齿轮外壳 (5900)	1
79a		线圈维修套件	
	287474	LineLazer IV 3900	1
	287476	LineLazer IV 5900	1
79b	105489	PIN	2
79c		O 型密封圈	
	165295	LineLazer IV 3900	1
	114683	LineLazer IV 5900	1
79d*		小齿轮轴	
	241110	LineLazer IV 3900	1
	241114	LineLazer IV 5900	1
79e*		大固定环	
	113094	LineLazer IV 3900	1
	112770	LineLazer IV 5900	1

* 必须单独订购。

零部件图纸 - LineLazer V 3900、5900

旋转轮组件和过滤器



零部件清单

旋转轮组件

参考号	零配件	描述	数量
6	101566	防松螺母	2
15	112960	法兰头带帽螺丝	3
16	111040	尼龙锁紧螺母, 插件, 5/16	3
18*‡	112405	防松螺母	2
19*‡	112825	垫圈	4
20*‡	114648	防尘帽	1
24	108868	电线夹	1
28‡	15F910	线缆支架	1
29	240991	前轮支架	1
31	114982	法兰头带帽螺丝	2
33*‡	193658	密封圈	2
34*	114549	气动轮	1
35*	113471	有头螺丝, 六角头	1
36‡	241445	电缆 (包括 38)	1
38‡	114802	电线停止点	1
292*‡	17H489	碟片调整标签	1
483*‡	114548	铜轴承	2
484*‡	110754	有头螺钉, 插座头	2
485*‡	193662	停止楔	1
487*‡	15J603	圆垫片	1
488*‡	120476	带肩螺栓	1
489*‡	17H486	碟片调节器总成	1
490*‡	17G762	碟片调节器螺丝	2
491*‡	113962	垫圈	1
492*‡	114681	有头螺丝, 六角头	1
493*‡	17H485	叉	1
494*‡	113484	润滑油密封	1
495*‡	113485	锥形/杯形轴承	2
496*‡	112776	平垫圈	1
497*‡	181818	尖头旋钮	1
498*‡	193661	下颚	1
499*‡	15G952	轮子	1
500*‡	108483	带肩螺栓	1
501*‡	193528	止动臂	1

* 包含在旋转轮维修配件包 240719 内

‡ 包含在旋转轮维修配件包 241105 内

过滤器

参考号	零配件	描述	数量
51	17K166	歧管	1
52	196179	内外接头弯头管件	1
53	287285	过滤器盖 (包括 54、56)	1
54	15C766	扩散管	1
55	25A465	流体过滤器	1
56	117285	密封, O 形圈	1
57	111801	有头螺丝, 六角头	2
58	287172	传感器维修套件	1
59	111457	O 型密封圈	2
60	15G331	管塞	2
61	245103	排放组件阀 (包括 63、65、66、67、68)	1
62	196178	接套转接头	1
63	114708	压缩弹簧	1
64	196181	管件, 管嘴	1
65	15G563	阀门手柄	1
66	116424	螺帽	1
67	193709	阀门底座	1
68	193710	阀门底座密封	1
80	25A877	维修过滤器歧管配件包	1

零部件清单

喷枪支架和臂

参考号	零配件	描述	数量
6	101566	防松螺母	2
31	114982	法兰头带帽螺丝	2
39	17H528	喷枪臂支架	1
115	17J407	加长杆臂	1
116	17J424	高度调整组件杆	1
116a	17J139	高度调整喷枪杆	1
116b	113428	螺钉, 机用, 六角头	3
116c	17J153	喷枪套筒支架	1
118	24Y645	双蝶形螺母夹配件包	1
119	25A529	喷枪套筒道路划线臂 (包括 151)	1
119a	24Y919	线缆支架	1
119b*	15F216	喷枪托架	1
119c	17J575	特殊紧固件	1
119d*	119664	轴承, 套筒	1
119e	17J576	特殊垫片	1
119f	119647	带孔螺帽	2
119 磅	17H673	螺柱, 电缆, 喷枪	1
119h	15F214	执行机构杆	1
119i	17H674	转接头, 电缆, 喷枪	1
119j	102040	螺母, 六角锁	2
119k	15F209	扳机柱	1
119l	17J145	喷枪臂的支架	1
119m*	15F750	喷枪支架旋钮	1
120	25A488	电缆, 喷枪, 手动 (包括 126、151)	1
121	188135	线缆引导管	1
122	248157	基本灵活性喷枪	1
128▲	16P136	iso 安全警告标牌	1
145	245733	扳机手柄维修配件包 (包括 132、137、138、139)	1
151	126111	弹性挡圈, 外部, 8 毫米	2
158	108471	尖头旋钮	1
159	111145	尖头旋钮	2
165	17J408	加长第三喷枪臂	1
211	25A487	电缆, 喷枪, 自动 (包括 151、212、213)	1
225	17C043	“1” 号标牌	1
	17C046	“2” 号标牌	1

* 包含在喷枪套筒维修配件包 287569 内

▲ 可免费预约更换用警告标牌

喷枪扳机

参考号	零配件	描述	数量
120	25A488	电缆, 喷枪, 手动 (包括 126、151)	1
124	245798	1/4" x 44" 耦合软管	1
126	15F624	螺母, 电缆, 喷枪 (滚花)	2
130	25A636	带开关的扳机支架	1
130a	276907	磁支架	1
130e	17J237	舌簧开关	1
131	198896	固定挡块	1
132	245676	手柄	1
133	198895	旋转拉杆板	2
134	111017	法兰轴承	2
135	116941	六角头带肩螺丝	1
136	116969	防松螺母	1
137	112381	螺钉, 机用, 盘头	1
138	117268	断续器支架	1
139	117269	弹簧	1
140	128803	螺纹螺丝, 六角垫片	1
142	117317	螺钉, plastine, 盘头	2
144	17K587	调整提示标牌	1

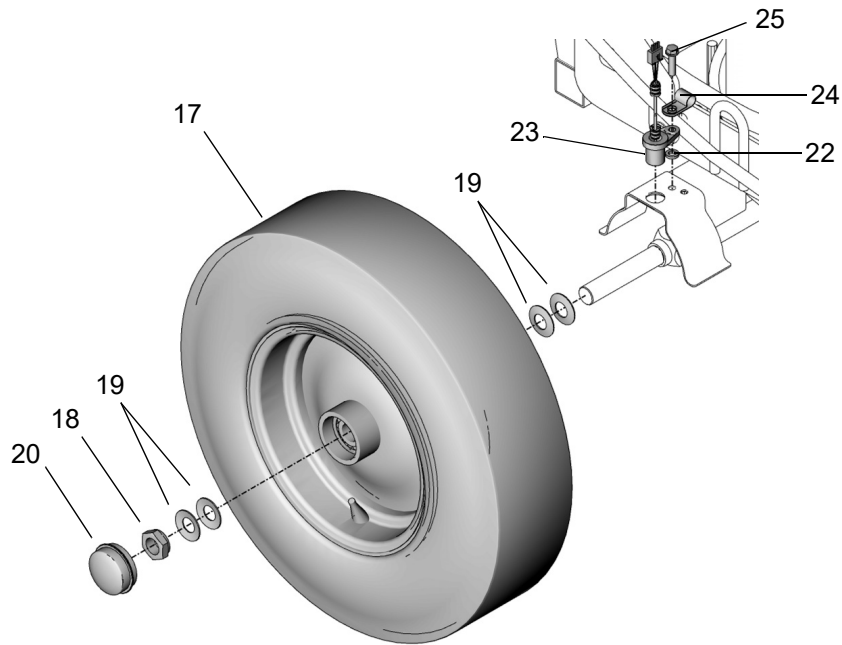
零部件清单

参考号	零配件	描述	数量	参考号	零配件	描述	数量
40	24Y665	已喷涂框架, 手柄直立	1	295	17K378	标签	1
109	17J123	盖板	1	296	17K379	标签	1
113	17J135	已喷涂 (A 系列) 控制盖	1	297	17K377	涂漆 电池盖	1
	17V517*	已喷涂 (B 系列) 控制盖	1	299	17K310	标准系列塞	1
114	128978	六角槽形垫片头机制螺丝	12	310	17K397	标签	1
147	24Y643	截流阀控制 (包括 401、402、403)	1	311	17K396	标签	1
148	25A498	完整控制组件箱 (包括 149) (A 系列)	1	373	128131	螺丝	2
	17W550	完整控制组件箱 (包括 149) (B 系列)	1	374	111307	垫圈	2
	25N791	完整控制组件箱 (包括 149) (C 系列)	1	392	17Z084	板组件配件包 (包括 166、393、394)	1
149	16W408	旋钮手柄 1/4-20 带螺柱	2	393	17V519	螺丝, 盘头	2
166	17V520	USB 标签	1	394	131718	USB 灰尘挡板	2
169	17J514	线束导线	1	400	24Y642	板控制器	1
201*	107257	螺纹形螺丝	10	401	15F776	垫圈	1
205*	24X370	电池, 22 AH, 密封 (包括 373、374)	1	402	119736	夹子	1
206*	17H644	电池架	1	403	111280	螺母	3
207*	126949	电池带	1	404	17J128	支架	1
208*	17H650	电磁盖	1	405	17J126	支架	1
209*	25A486	电磁配件包 (包括 212、213、217、218、219)	1	406	102040	螺母	4
210*	24Y777	支架	1	407	128783	开关	1
211*	25A487	自动电缆 (包括 212、213、151)	1	408	25A493	主板配件包, 标准系列 (包括 409) (B 系列)	1
212*	128711	PIN	1		25A494	主板配件包, HP 自动系列 (包括 409) (B 系列)	1
213*	15R598	夹	1		25N788	主板配件包, 标准系列 (包括 409) (C 系列)	1
217*	110755	垫圈	2		25N789	主板配件包, HP 自动系列 (包括 409) (C 系列)	1
218*	121114	螺母	2	409	106520	螺丝	11
219*	128712	螺帽	2	410*	25A495	充电板配件包 (包括 409)	1
290	128856	1/2" 尼龙电缆夹	2	411	116167	旋钮	1
291	114687	固定夹	2	412	15C973	垫圈	1
293	17H701	椭圆环	1	413	198650	垫片	1
294	115483	防松螺母	2	414	256219	电位计	1

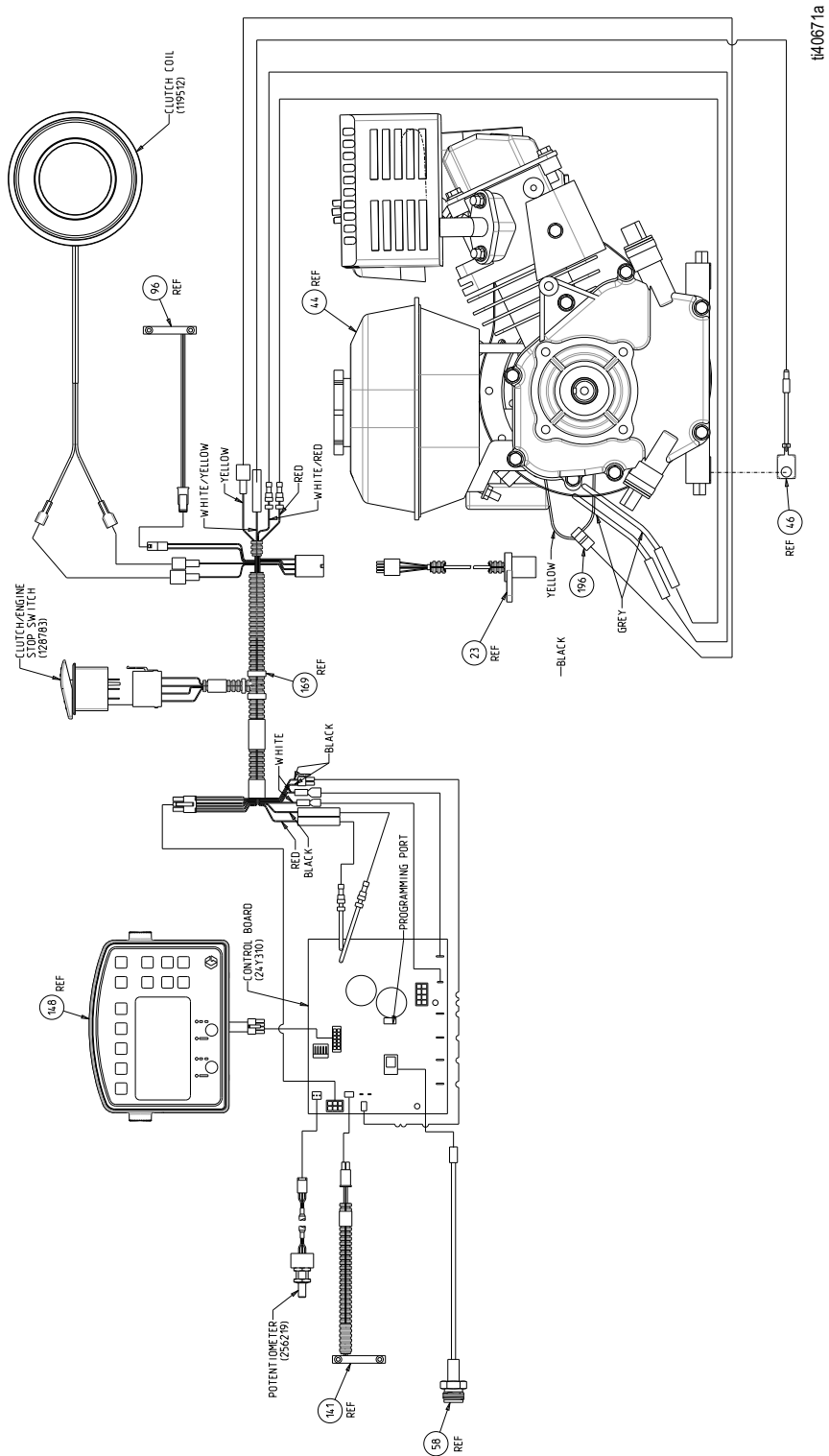
* 仅限 HP 自动系列

距离感应器更换

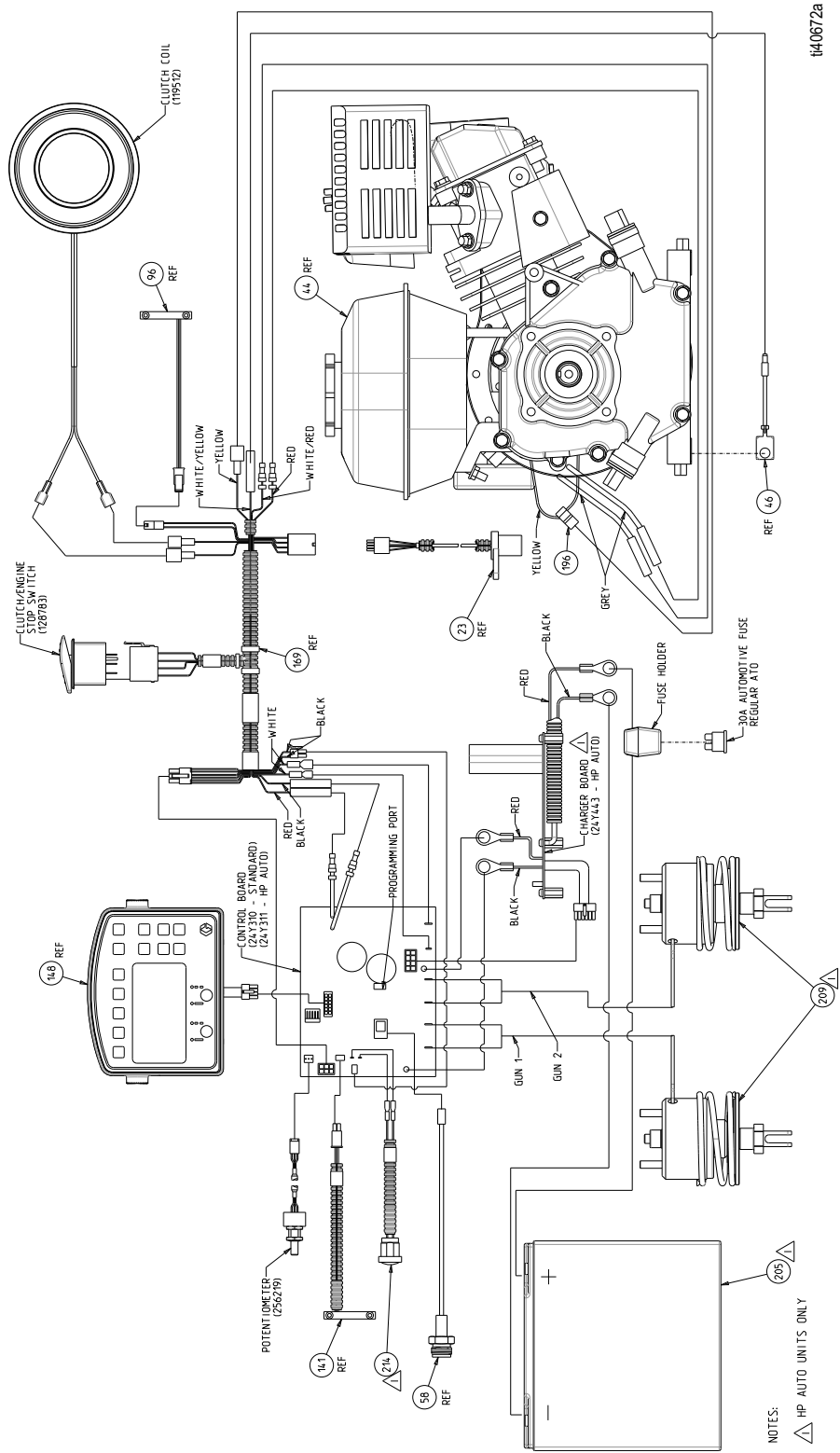
1. 从 LineLazer 移除轮 (17)
2. 移除螺丝 (25)、线夹 (24) 和距离感应器 (23)。
3. 通过线夹 (24) 和螺丝 (25) 安装新距离 (23)。
4. 在 LineLazer 上安装轮 (17)。



接线图（标准系列 - 仅中国）

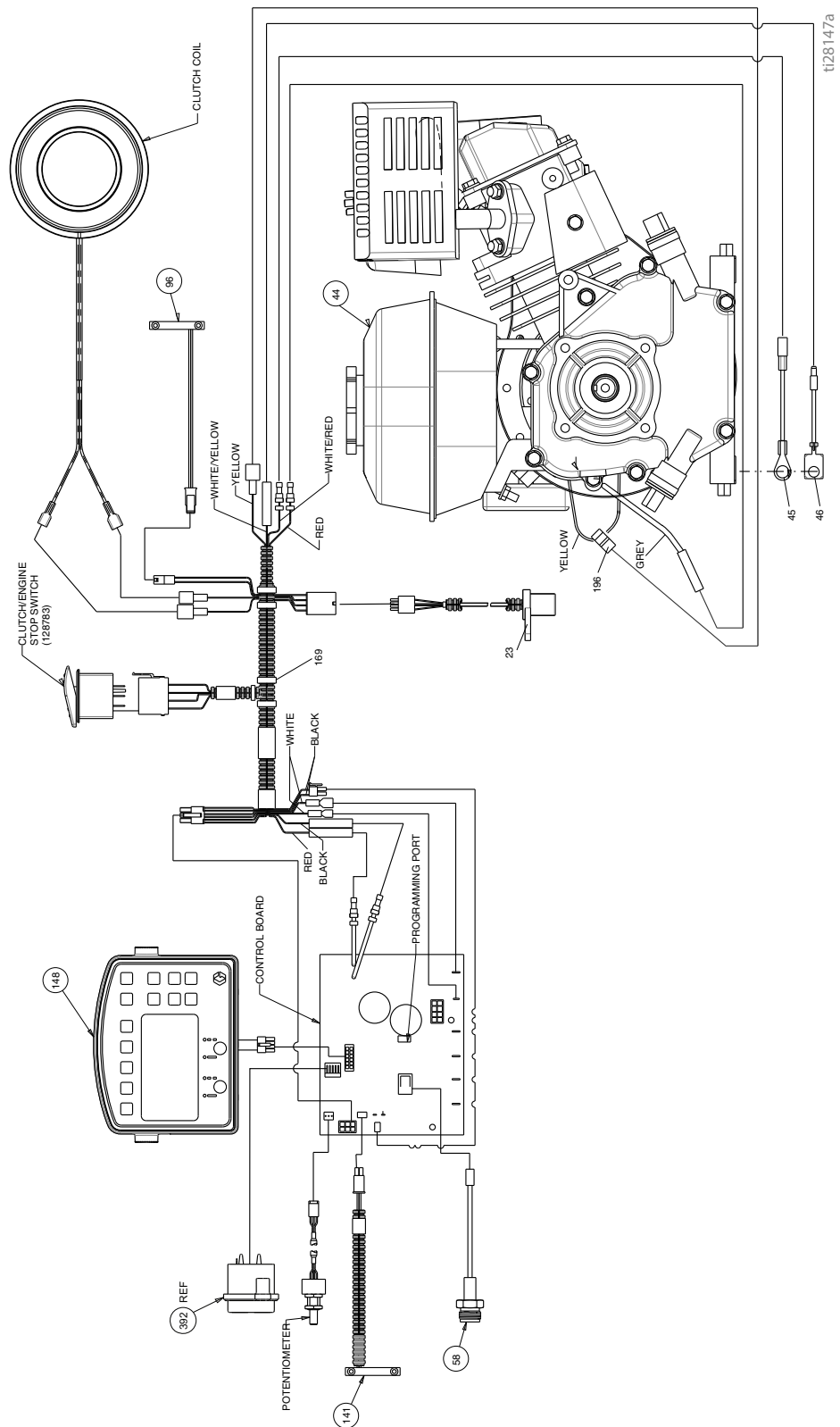


接线图 (HP 自动系列 - 仅中国)

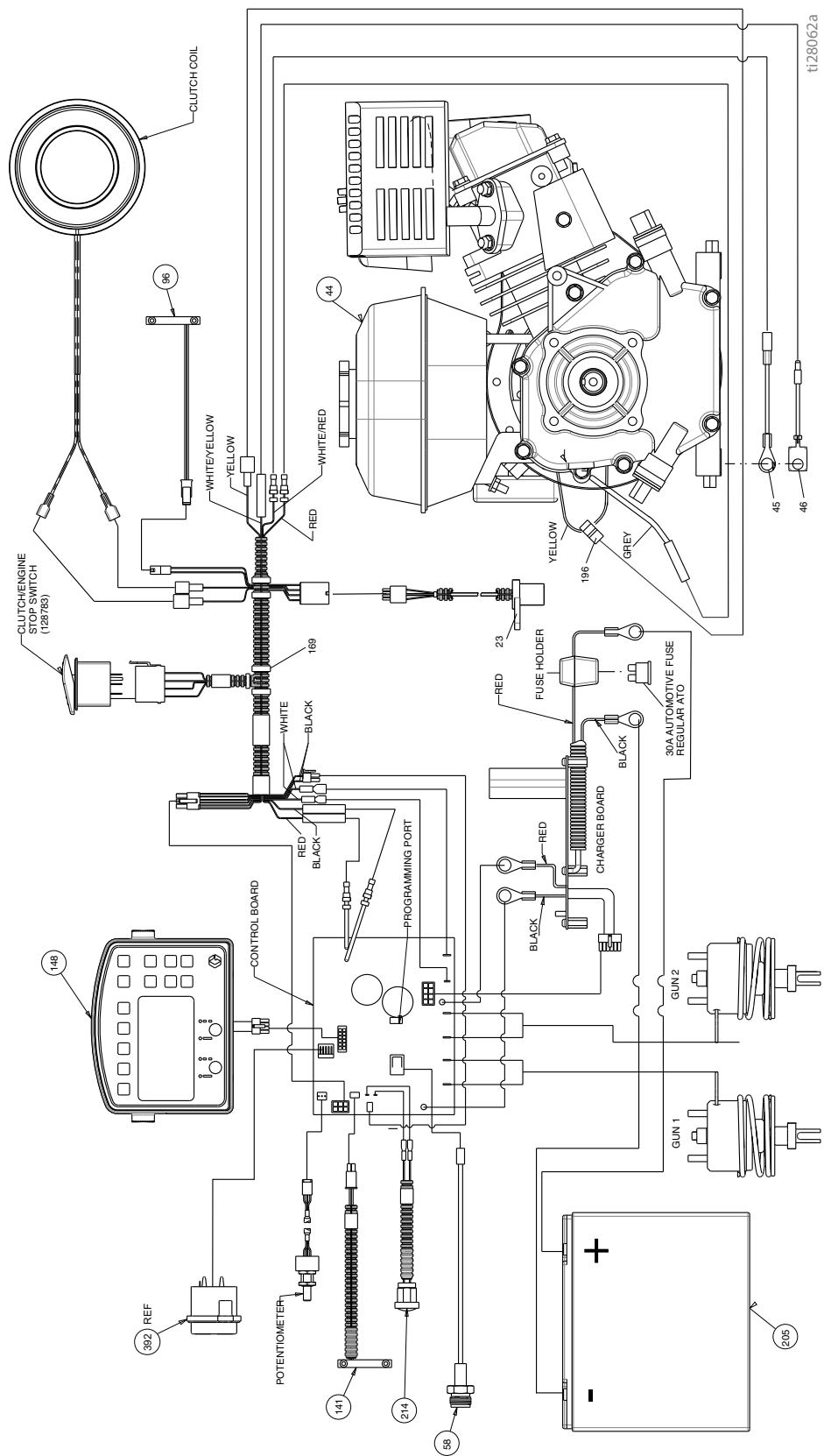


1410672a

布线图 (标准系列)



布线图 (HP 自动系列)



技术参数

LineLazer V 3900 标准系列 (型号 25P330)		
	美制	公制
尺寸		
高度 (手柄拉下状态)	未包装 - 44.5 英寸 已包装 - 52.5 英寸	未包装 - 113.03 厘米 包装 - 133.35 厘米
宽度	未包装 - 34.25 英寸 已包装 - 37.0 英寸	未包装 - 86.99 厘米 包装 - 93.98 厘米
长度 (平台放下状态)	未包装 - 68.75 英寸 已包装 - 73.50 英寸	未包装 - 174.63 厘米 包装 - 186.69 厘米
重量 (干燥 - 未喷漆)	未包装 - 235 磅 包装 - 302 磅	未包装 - 106 公斤 包装 - 137 公斤
噪音 (分贝)		
声功率规定 ISO 9614:	95.6	
声压规定 ISO 9614:	85.5	
振动 (m/s²) (每天暴露 8 小时)		
手臂 (遵照 ISO 5349 规定)	左手 3.73 右手 2.06	
整体 (遵照 ISO 2631 规定)	0.4	
额定功率 (马力)		
额定功率 (马力), 遵照 SAE J1349 规定	5.5 马力 @ 3600转/分钟	4.1 千瓦 @ 3600转/分钟
最大排量	1.25 加仑/分钟	4.7 升/分钟
最大喷嘴尺寸 1 个喷枪 2 个喷枪	.036 .025	
涂料入口滤网	16 目	1190 微米
涂料出口滤网	50 目	297 微米
泵入口尺寸	1 英寸 NSPM (米)	
泵出口尺寸	3/8 NPT (内螺纹)	
最大工作压力	3300 磅/平方英寸	228 巴, 22.8 兆帕
电容量	50 W @ 3600转/分钟	
启用蓄电池	12V, 22Ah, 密封铅酸, 深循环	

接液零配件: 聚四氟乙烯、尼龙、聚氨酯、V-Max、聚乙烯纤维、氟橡胶、乙缩醛、皮革、碳化钨、不锈钢、镀铬、镀镍碳钢、陶瓷

LineLazer V 3900 标准系列 (型号 17H449、17H450)		
	美制	公制
尺寸		
高度	未包装 - 44.5 英寸 已包装 - 52.5 英寸	未包装 - 113.03 厘米 包装 - 133.35 厘米
宽度	未包装 - 34.25 英寸 已包装 - 37.0 英寸	未包装 - 86.99 厘米 包装 - 93.98 厘米
长度	未包装 - 68.75 英寸 已包装 - 73.5 英寸	未包装 - 174.63 厘米 包装 - 186.69 厘米
重量 (干燥 - 未喷漆)	未包装 - 230 磅 包装 - 297 磅	未包装 - 104 公斤 包装 - 135 公斤
噪音 (分贝)		
声功率规定 ISO 9614:	95.6	
声压规定 ISO 9614:	85.5	
振动 (m/s²) (每天暴露 8 小时)		
手臂 (遵照 ISO 5349 规定)	左手 3.73 右手 2.06	
整体 (遵照 ISO 2631 规定)	0.4	
额定功率 (马力)		
额定功率 (马力), 遵照 SAE J1349 规定	4.0 马力 @ 3600转/分钟	2.9 千瓦 @ 3600转/分钟
最大排量	1.25 加仑/分钟	4.7 升/分钟
最大喷嘴尺寸 1 个喷枪 2 个喷枪	.036 .025	
涂料入口滤网	16 目	1190 微米
涂料出口滤网	50 目	297 微米
泵入口尺寸	1 英寸 NSPM (米)	
泵出口尺寸	3/8 NPT (内螺纹)	
最大工作压力	3300 磅/平方英寸	228 巴, 22.8 兆帕
电容量	50 W @ 3600转/分钟	
电池 (选装)	12V, 22Ah, 密封铅酸, 深循环	

接液零配件: 聚四氟乙烯、尼龙、聚氨酯、V-Max、聚乙烯纤维、氟橡胶、乙缩醛、皮革、碳化钨、不锈钢、镀铬、镀镍碳钢、陶瓷

LineLazer V 5900 标准系列 (型号 17H454、17H455)		
	美制	公制
尺寸		
高度 (手柄拉下状态)	未包装 - 44.5 英寸 已包装 - 52.5 英寸	未包装 - 113.03 厘米 包装 - 133.35 厘米
宽度	未包装 - 34.25 英寸 已包装 - 37.0 英寸	未包装 - 86.99 厘米 包装 - 93.98 厘米
长度 (平台放下状态)	未包装 - 68.75 英寸 已包装 - 73.50 英寸	未包装 - 174.63 厘米 包装 - 186.69 厘米
重量 (干燥 - 未喷漆)	未包装 - 250 磅 包装 - 317 磅	未包装 - 113 公斤 包装 - 144 公斤
噪音 (分贝)		
声功率规定 ISO 9614:	97.6	
声压规定 ISO 9614:	87.1	
振动 (m/s²) (每天暴露 8 小时)		
手臂 (遵照 ISO 5349 规定)	左手 3.65 右手 3.72	
整体 (遵照 ISO 2631 规定)	0.4	
额定功率 (马力)		
额定功率 (马力), 遵照 SAE J1349 规定	5.5 马力 @ 3600转/分钟	4.1 千瓦 @ 3600转/分钟
最大排量	1.6 加仑/分钟	6.0 升/分
最大喷嘴尺寸 1 个喷枪 2 个喷枪	.043 .029	
涂料入口滤网	16 目	1190 微米
涂料出口滤网	50 目	297 微米
泵入口尺寸	1 英寸 NSPM (米)	
泵出口尺寸	3/8 NPT (内螺纹)	
最大工作压力	3300 磅/平方英寸	228 巴, 22.8 兆帕
电容量	84 瓦 @ 3600 转/分钟	
电池	12V、22Ah、密封铅酸、深循环	

接液零配件：聚四氟乙烯、尼龙、聚氨酯、V-Max、聚乙烯纤维、氟橡胶、乙缩醛、皮革、碳化钨、不锈钢、镀铬、镀镍碳钢、陶瓷

LineLazer V 3900 HP 自动系列 (型号 25P332、25P333)		
	美制	公制
尺寸		
高度 (手柄拉下状态)	未包装 - 44.5 英寸 已包装 - 52.5 英寸	未包装 - 113.03 厘米 包装 - 133.35 厘米
宽度	未包装 - 34.25 英寸 已包装 - 37.0 英寸	未包装 - 86.99 厘米 包装 - 93.98 厘米
长度 (平台放下状态)	未包装 - 68.75 英寸 已包装 - 73.50 英寸	未包装 - 174.63 厘米 包装 - 186.69 厘米
重量 (干燥 - 未喷漆)	未包装 - 245 磅 包装 - 312 磅	未包装 - 111 公斤 包装 - 141 公斤
噪音 (分贝)		
声功率规定 ISO 9614:	95.6	
声压规定 ISO 9614:	85.5	
振动 (m/s²) (每天暴露 8 小时)		
手臂 (遵照 ISO 5349 规定)	左手 3.73 右手 2.06	
整体 (遵照 ISO 2631 规定)	0.4	
额定功率 (马力)		
额定功率 (马力), 遵照 SAE J1349 规定	5.5 马力 @ 3600转/分钟	4.1 千瓦 @ 3600转/分钟
最大排量	1.25 加仑/分钟	4.7 升/分钟
最大喷嘴尺寸		
1 个喷枪	.036	
2 个喷枪	.025	
涂料入口滤网	16 目	1190 微米
涂料出口滤网	50 目	297 微米
泵入口尺寸	1 英寸 NSPM (米)	
泵出口尺寸	3/8 NPT (内螺纹)	
最大工作压力	3300 磅/平方英寸	228 巴, 22.8 兆帕
电容量	50 W @ 3600转/分钟	
启用蓄电池	12V, 22Ah, 密封铅酸, 深循环	

接液零配件: 聚四氟乙烯、尼龙、聚氨酯、V-Max、聚乙烯纤维、氟橡胶、乙缩醛、皮革、碳化钨、不锈钢、镀铬、镀镍碳钢、陶瓷

LineLazer V 3900 HP 自动系列 (型号 17K577、17H451、17K638、17H452、17K579、17H453)		
	美制	公制
尺寸		
高度 (手柄拉下状态)	未包装 - 44.5 英寸 已包装 - 52.5 英寸	未包装 - 113.03 厘米 包装 - 133.35 厘米
宽度	未包装 - 34.25 英寸 已包装 - 37.0 英寸	未包装 - 86.99 厘米 包装 - 93.98 厘米
长度 (平台放下状态)	未包装 - 68.75 英寸 已包装 - 73.50 英寸	未包装 - 174.63 厘米 包装 - 186.69 厘米
重量 (干燥 - 未喷漆)	未包装 - 240 磅 包装 - 307 磅	未包装 - 109 公斤 包装 - 139 公斤
噪音 (分贝)		
声功率规定 ISO 9614:	95.6	
声压规定 ISO 9614:	85.5	
振动 (m/s²) (每天暴露 8 小时)		
手臂 (遵照 ISO 5349 规定)	左手 3.73 右手 2.06	
整体 (遵照 ISO 2631 规定)	0.4	
额定功率 (马力)		
额定功率 (马力), 遵照 SAE J1349 规定	4.0 马力 @ 3600转/分钟	2.9 千瓦 @ 3600转/分钟
最大排量	1.25 加仑/分钟	4.7 升/分钟
最大喷嘴尺寸 1 个喷枪 2 个喷枪	.036 .025	
涂料入口滤网	16 目	1190 微米
涂料出口滤网	50 目	297 微米
泵入口尺寸	1 英寸 NSPM (米)	
泵出口尺寸	3/8 NPT (内螺纹)	
最大工作压力	3300 磅/平方英寸	228 巴, 22.8 兆帕
电容量	50 W @ 3600转/分钟	
启用蓄电池	12V, 22Ah, 密封铅酸, 深循环	

接液零配件: 聚四氟乙烯、尼龙、聚氨酯、V-Max、聚乙烯纤维、氟橡胶、乙缩醛、皮革、碳化钨、不锈钢、镀铬、镀镍碳钢、陶瓷

LineLazer V 5900 HP 自动系列 (型号 17K580、17H456、17K636、17H457、17K581、17H458)		
	美制	公制
尺寸		
高度 (手柄拉下状态)	未包装 - 44.5 英寸 已包装 - 52.5 英寸	未包装 - 113.03 厘米 包装 - 133.35 厘米
宽度	未包装 - 34.25 英寸 已包装 - 37.0 英寸	未包装 - 86.99 厘米 包装 - 93.98 厘米
长度 (平台放下状态)	未包装 - 68.75 英寸 已包装 - 73.50 英寸	未包装 - 174.63 厘米 包装 - 186.69 厘米
重量 (干燥 - 未喷漆)	未包装 - 266 磅 包装 - 333 磅	未包装 - 121 公斤 包装 - 151 公斤
噪音 (分贝)		
声功率规定 ISO 9614:	97.6	
声压规定 ISO 9614:	87.1	
振动 (m/s²) (每天暴露 8 小时)		
手臂 (遵照 ISO 5349 规定)	左手 3.65 右手 3.72	
整体 (遵照 ISO 2631 规定)	0.4	
额定功率 (马力)		
额定功率 (马力), 遵照 SAE J1349 规定	5.5 马力 @ 3600转/分钟	4.1 千瓦 @ 3600转/分钟
最大排量	1.6 加仑/分钟	6.0 升/分
最大喷嘴尺寸 1 个喷枪 2 个喷枪	.043 .029	
涂料入口滤网	16 目	1190 微米
涂料出口滤网	50 目	297 微米
泵入口尺寸	1 英寸 NSPM (米)	
泵出口尺寸	3/8 NPT (内螺纹)	
最大工作压力	3300 磅/平方英寸	228 巴, 22.8 兆帕
电容量	84 W @ 3600 转/分钟	
启用蓄电池	12V, 22Ah, 密封铅酸, 深循环	

接液零配件: 聚四氟乙烯、尼龙、聚氨酯、V-Max、聚乙烯纤维、氟橡胶、乙缩醛、皮革、碳化钨、不锈钢、镀铬、镀镍碳钢、陶瓷

Graco 标准保修

固瑞克保证本文件中提及的所有设备（由固瑞克生产并标有其名称）在销售给原始购买者之日不存在材料和工艺上的缺陷。除了固瑞克公布的任何特别、延长或有限担保以外，固瑞克将从销售之日起算提供十二个月的保修期，修理或更换任何固瑞克认为有缺陷的设备零件。本保修仅当设备按照固瑞克的书面建议安装、操作和维护时适用。

对于一般性的磨损或者由于安装不当、误用、磨蚀、锈蚀、修理保养不当或不正确、疏忽、意外事故、人为破坏或用非固瑞克公司的零件代替而导致的任何故障、损坏或磨损均不包括在本担保书的担保范围之内而且固瑞克公司不承担任何责任。固瑞克也不会对由非固瑞克提供的结构、

本保修的前提条件是，以预付运费的方式将声称有缺陷的设备送回给 Graco 公司授权的代理商，以核查所声称的缺陷。如果核实所声称的缺陷存在，固瑞克将免费修理或更换所有缺陷零件。设备将以预付运费的方式退回至原始购买者。若设备经检查后未发现任何材料或加工缺陷，且设备需要修理的情况下，则需要支付一定得费用进行修理，此费用包括零件、人工及运输成本。

本保修具有唯一性，可代替任何其他保证，无论明示或默示，包括但不限于关于适售性或适于特定用途的保证。

固瑞克的唯一义务和买方的对任何违反保修的行为的唯一补救措施如上所述。买方同意无任何其他补救措施（包括但不限于利润损失、销售损失、人员伤害或财产损害的意外损害或继发性损害，或任何其他意外损失或继发性损失）。任何针对违反本保修的诉讼必须在设备售出后二（2）年内提出。

对于由固瑞克销售但非由固瑞克制造的配件、设备、材料或零件，固瑞克不做任何保证，并且不承担有关适销性和适于特定用途的所有默示保证的任何责任。 售出的非由固瑞克生产的零件（如电动马达、开关、软管等）受其制造商的保修条款（如果有）约束。固瑞克将为购买者提供合理帮助，以帮助购买者对违反该等保修的行为进行索赔

在任何情况下，固瑞克不会对由固瑞克所提供的设备或销售的产品或其他任何货物的装置、性能或使用所造成的间接、附带、特殊或继发性损害承担任何责任，不论是否因为违反合同、违反保证、固瑞克的过失或任何其他原因。

额外保修范围

对于“Graco 承包商设备保修方案”中所描述的产品，Graco 公司确实提供延期保修和磨损保修。

Graco 信息

有关固瑞克产品的最新信息，请访问 www.graco.com。

有关专利信息，请参见 www.graco.com/patents。

若要下订单，请联系您的固瑞克分销商或拨打 1-800-690-2894 寻找最近的分销商。

本文件中的所有书面和视觉资料均为发布时的最新产品信息。
固瑞克有权随时变更内容，恕不另行通知。

技术手册原文翻译。 This manual contains Chinese. MM 3A3389

固瑞克总部：Minneapolis

国际办事处：比利时、中国、日本、韩国

GRACO INC. AND SUBSIDIARIES • P.O. BOX 1441 • MINNEAPOLIS MN 55440-1441 • USA

Copyright 2016, Graco Inc. Graco 所有制造地点都经过 ISO 9001 标准认证。

www.graco.com

修订版 L, 7 2024