

# Безвоздушные устройства нанесения дорожной разметки LineLazer™ V 3900, 5900 серии Standard и HP (высокой производительности)

3A3703L

RU

**Для нанесения материалов дорожной разметки.  
Только для профессионального использования.  
Только для применения вне помещений.  
Не использовать в присутствии взрывчатых веществ и на опасных участках.**

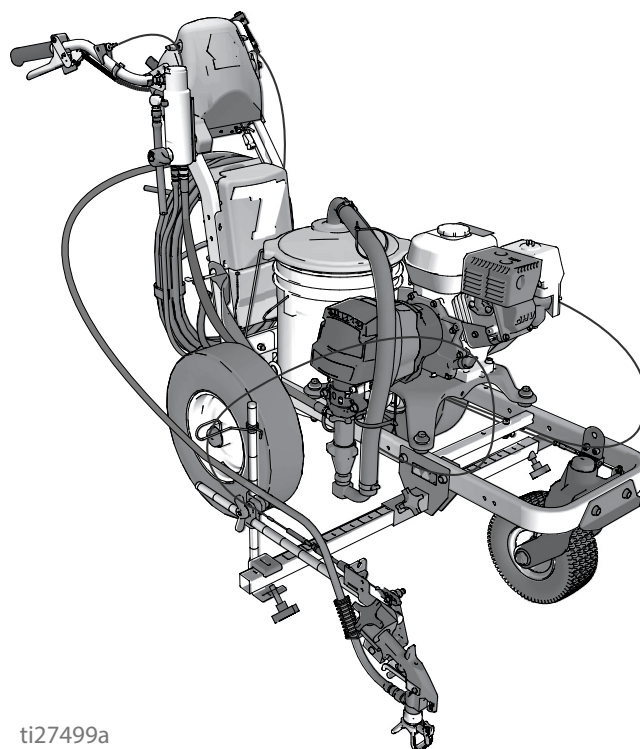
Максимальное рабочее давление: 22,8 МПа, 228 бар (3300 psi)



## Важные инструкции по технике безопасности

Внимательно прочтите все предупреждения и инструкции, содержащиеся в данном и сопутствующих руководствах. Ознакомьтесь с органами управления и надлежащим порядком использования оборудования. Сохраните эти инструкции.

Сопутствующие руководства	
3A3388	Эксплуатация
311254	Пистолет
309277	Насос
3A3428	Методы автоматического нанесения разметки



ti27499a

*Для замены следует использовать только детали производства компании Graco.  
Применение запасных деталей сторонних производителей может повлечь за собой аннулирование гарантии.*



# Содержание

Модели .....	3
Выбор наконечников .....	4
Компоненты LineLazer V 3900, 5900 .....	5
Чертежи компонентов – LineLazer V 3900, 5900 .....	6
Перечень деталей .....	7
Чертежи компонентов – LineLazer V 3900, 5900 .....	8
Список деталей .....	9
Чертежи компонентов – Узлы корпуса привода и вращающейся шестерни .....	10
Список деталей .....	11
Чертежи компонентов – LineLazer V 3900, 5900 .....	12
Список деталей .....	13
Модуль поворотного колеса .....	13
Фильтр .....	13
Чертежи компонентов – LineLazer V 3900, 5900 .....	14
Список деталей .....	15
Держатель и кронштейн пистолета .....	15
Курок пистолета .....	15
Чертежи компонентов – LineLazer V 3900, 5900 .....	16
Список деталей .....	17
Замена датчика расстояния .....	18
Электромонтажная схема (серия Standard - только для Китая) .....	19
Электромонтажная схема (серия HP Auto - только для Китая) .....	20
Электромонтажная схема (серия Standard) ..	21
Электромонтажная схема (серия HP Auto) ...	22
Технические характеристики .....	23
Стандартная гарантия компании Graco .....	29
Информация о компании Graco .....	30


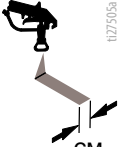
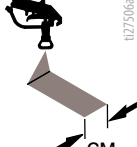
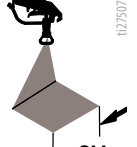
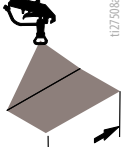
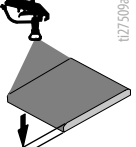
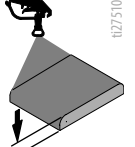
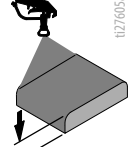
Руководство	Язык
3A3389	Русский
3A3865	Французский
3A3866	Испанский
3A3873	Голландский
3A3876	Немецкий
3A3879	Итальянский
3A4659	Хорватский
3A3703	Русский
3A3883	Польский
3A3869	Японский
3A3867	Китайский
3A3868	Корейский

# Модели

LineLazer V 3900					
Модель:	Стандартный 1 пистолет с ручным управлением	Стандартный 2 пистолета с ручным управлением	Серия HP Auto 1 пистолет с автоматическим управлением	Серия HP Auto 1 пистолет с автоматическим управлением 1 пистолет с ручным управлением	Серия HP Auto 2 пистолета с автоматическим управлением
17H449	✓				
25P330	✓				
17H450		✓			
25P331		✓			
17K577			✓		
25P332			✓		
17H451			✓ с разметочным лазером		
17K638				✓	
17H452				✓ с разметочным лазером	
17K579					✓
25P333					✓
17H453					✓ с разметочным лазером
25P334					✓ с разметочным лазером
LineLazer V 5900					
Модель:	Стандартный 1 пистолет с ручным управлением	Стандартный 2 пистолета с ручным управлением	Серия HP Auto 1 пистолет с автоматическим управлением	Серия HP Auto 1 пистолет с автоматическим управлением 1 пистолет с ручным управлением	Серия HP Auto 2 пистолета с автоматическим управлением
17H454	✓				
25P326	✓				
17H455		✓			
25P329		✓			
17K580			✓		
17H456			✓ с разметочным лазером		
17K636				✓	
17H457				✓ с разметочным лазером	
17K581					✓
25P335					✓
17H458					✓ с разметочным лазером
25P328					✓ с разметочным лазером

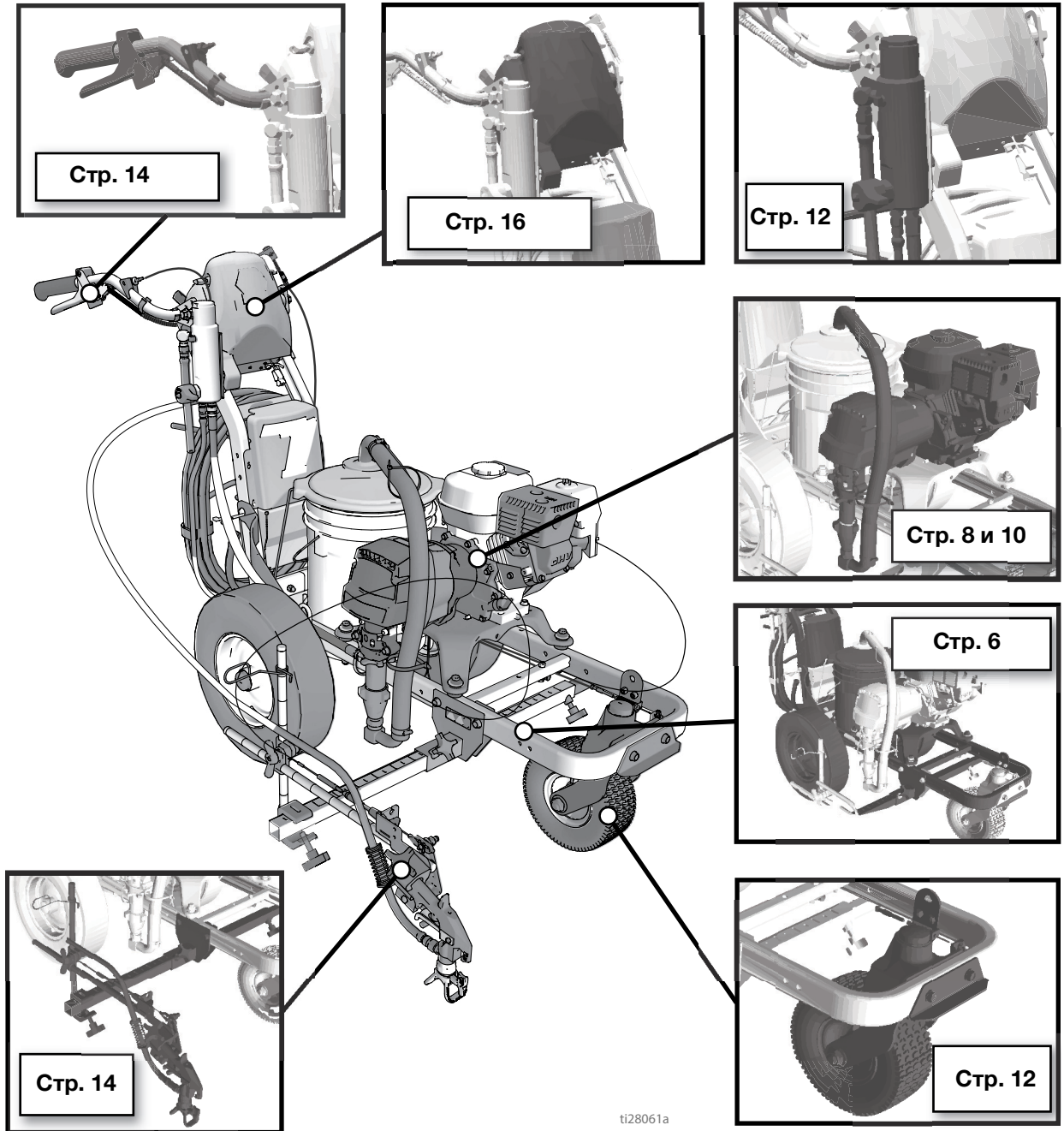
\* Все пистолеты с автоматическим управлением могут быть активированы вручную.

# Выбор наконечников


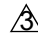

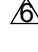
	 1127505a СМ (дюймы)	 1127506a СМ (дюймы)	 1127507a СМ (дюймы)	 1127508a СМ (дюймы)	 1127509a	 1127510a	 1127605a
LL5213*	5 (2)				✓		
LL5215*	5 (2)					✓	
LL5217		10 (4)				✓	
LL5219		10 (4)					✓
LL5315*		10 (4)			✓		
LL5317		10 (4)			✓		
LL5319		10 (4)				✓	
LL5321		10 (4)				✓	
LL5323		10 (4)				✓	
LL5325		10 (4)					✓
LL5327		10 (4)					✓
LL5329		10 (4)					✓
LL5331		10 (4)					✓
LL5333		10 (4)					✓
LL5335		10 (4)					✓
LL5355		10 (4)					✓
LL5417			15 (6)		✓		
LL5419			15 (6)		✓		
LL5421			15 (6)		✓		
LL5423			15 (6)			✓	
LL5425			15 (6)			✓	
LL5427			15 (6)			✓	
LL5429			15 (6)			✓	
LL5431			15 (6)				✓
LL5435			15 (6)				✓
LL5621				30 (12)	✓		
LL5623				30 (12)	✓		
LL5625				30 (12)	✓		
LL5627				30 (12)	✓		
LL5629				30 (12)	✓		
LL5631				30 (12)		✓	
LL5635				30 (12)		✓	
LL5639				30 (12)			✓

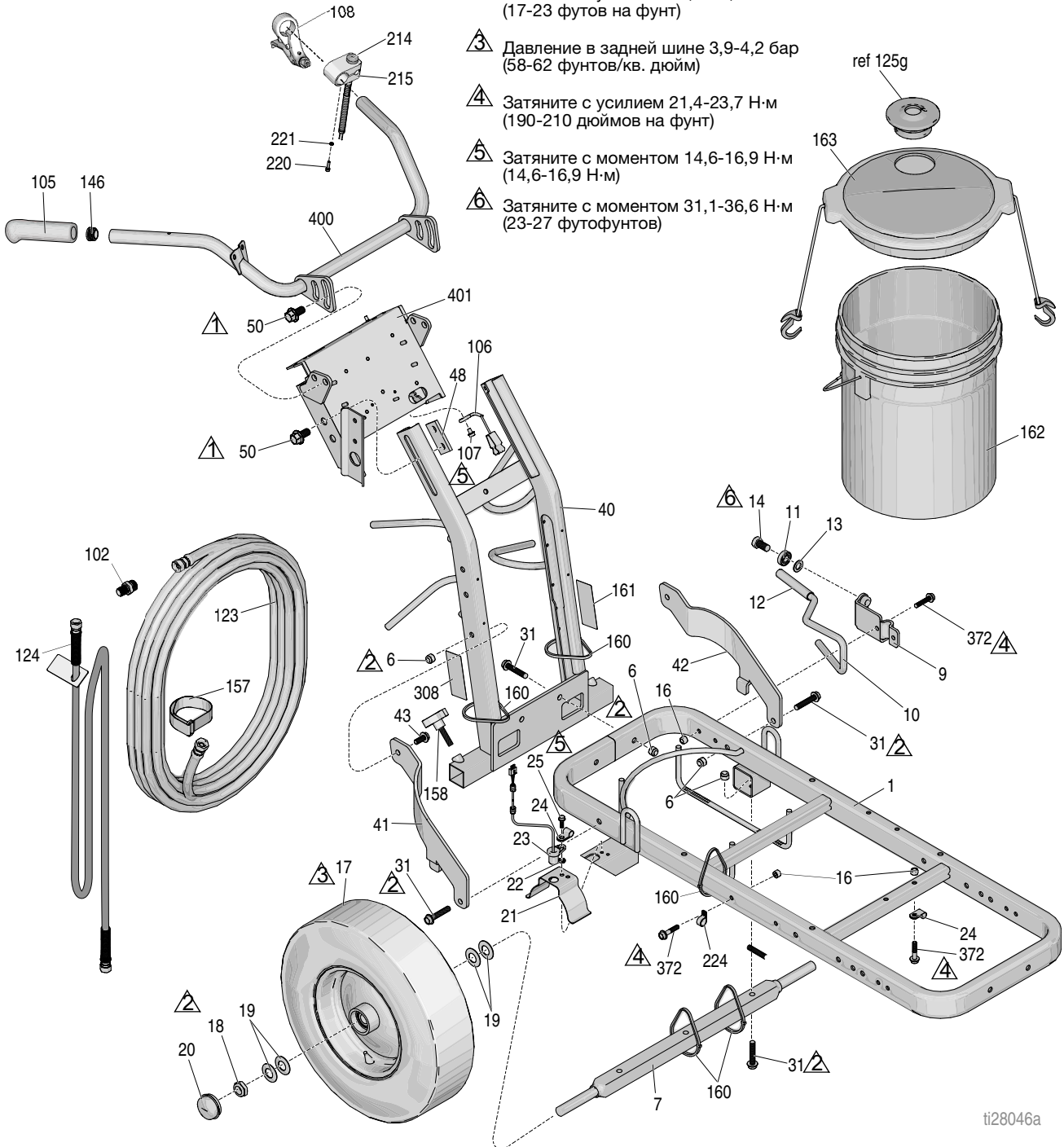
\* Для снижения закупорки сопла используйте фильтр на 100 ячеек.

# Компоненты LineLazer V 3900, 5900



# Чертежи компонентов – LineLazer V 3900, 5900

-  Затяните с усилием 61,0-74,5 Н·м (45-55 футов на фунт)
-  Затяните с усилием 23,0-31,1 Н·м (17-23 футов на фунт)
-  Давление в задней шине 3,9-4,2 бар (58-62 фунтов/кв. дюйм)
-  Затяните с усилием 21,4-23,7 Н·м (190-210 дюймов на фунт)
-  Затяните с моментом 14,6-16,9 Н·м (14,6-16,9 Н·м)
-  Затяните с моментом 31,1-36,6 Н·м (23-27 футофунтов)



ti28046a

# Перечень деталей

№	Артикул	Описание	Кол-во	№	Артикул	Описание	Кол-во
1	287623	РАМА, устройство для нанесения разметки (окрашенная)	1	50	17J136	ВИНТ, с фланцевой шестигранной головкой	4
6	101566	ГАЙКА стопорная	8	102	196176	ПЕРЕХОДНИК, ниппельный	1
7	193405	ОСЬ	1	105	114659	ЗАХВАТ	2
9	198891	СКОБА	1	106	237686	ПРОВОД ЗАЗЕМЛЕНИЯ	1
10	198930	ШТОК, тормоз (включает Поз. 12)	1	107	107257	БОЛТ, саморез, с шестигранной головкой	1
11	198931	ПОДШИПНИК	1	108	194310	УРОВЕНЬ, исполнительный механизм	1
12	114808	КОЛПАЧОК, виниловый	1	123	245225	ШЛАНГ, 3/8" x 50'	1
13	195134	РАСПОРНАЯ ДЕТАЛЬ, шарик, направляющая	1	124	245798	ШЛАНГ с муфтой, 1/4 дюйма x 2,1 м	1
14	113961	ВИНТ, крепежный, с шестигранной головкой	1	125g	278722	ПРОКЛАДКА	1
16	111040	ГАЙКА стопорная, с нейлоновой вставкой, 5/16	5	146	120151	ФИКСАТОР, вилка	2
17†	255162	КОЛЕСО, пневматическое с кольцом датчика (правое)	1	157	114271	РЕМЕНЬ	1
	111020	КОЛЕСО, пневматическое с/без кольцом(а) датчика (левое)	1	158	108471	КРУГЛАЯ РУЧКА, зазубренная	1
18	112405	ГАЙКА стопорная	2	160	404989	СКОБА, траверсы	5
19	112825	ШАЙБА	4	161	17K394	НАКЛЕЙКА, предупредительная, опасность пожара, прокола кожи	1
20	114648	КОЛПАЧОК, пылезащитный	2	162	115077	ЕМКОСТЬ, пластмассовая	1
21	15J088	ЩИТОК, датчик расстояния	1	163	24U241	КОМПЛЕКТ, крышка емкости	1
22	15K452	ПРОКЛАДКА, круглая, наружный диаметр 0,500 дюйма	1	214*	17J236	ВЫКЛЮЧАТЕЛЬ, нажимная кнопка	1
23	15K357	ДАТЧИК, расстояние	1	215*	15K162	СТОПОР, выключателя	1
24	108868	ЗАЖИМ, провод	2	220*	C19277	ШАЙБА, стопорная, пружинная, с высокой шейкой	1
25	260212	ВИНТ с шайбой и шестигранной головкой под торцевой ключ, профиль резьбы	1	221*	C20004	ВИНТ, с колпачком	1
31	114982	ВИНТ, с фланц. головкой и колпачком	6	224	17H721	ЗАЖИМ, провод	2
40	24Y665	РАМА, рукоятка вверх, окрашенная	1	308	17K392	ЭТИКЕТКА	1
41	15F576	СКОБА, правая (окрашенная)	1	372	112960	ВИНТ	5
42	15F577	СКОБА, левая (окрашенная)	1	400	24Y641	СТЕРЖЕНЬ, рукоятка	1
43	128977	ВИНТ, с полусферической головкой	2	401	24Y642	ПЛАТА УПРАВЛЕНИЯ	1
48	17J125	СКОБА, сдвижная	2				

† Меняйте обе одновременно

\* Только HP Auto





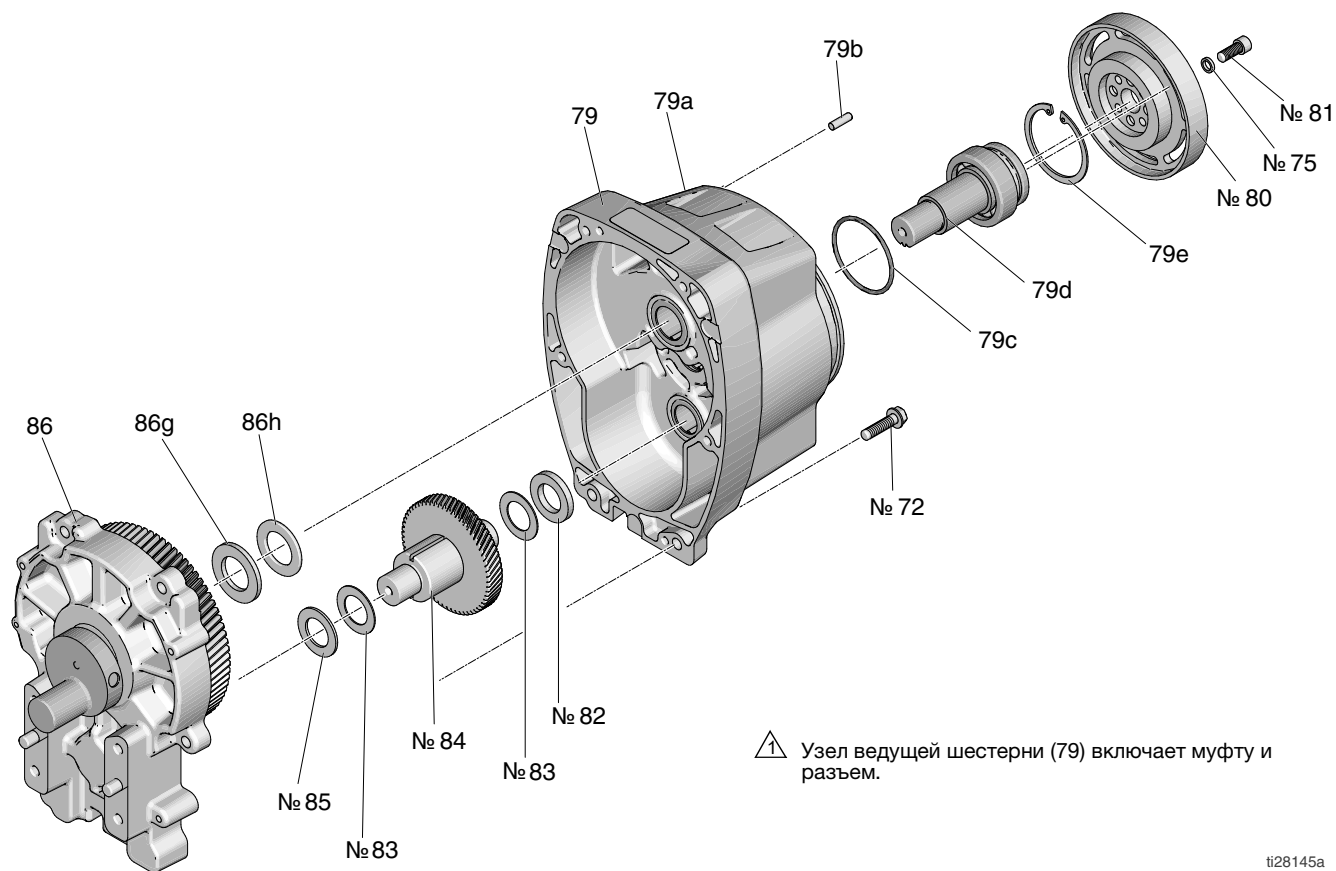
## Список деталей

№	Артикул	Описание	Кол-во	№	Артикул	Описание	Кол-во
2	119695	АМОТИЗАТОР, крепление двигателя	4	114666	ВИНТ, с головкой под торцовый ключ, 5900	4	
3	15F583	ПЛАСТИНА, детали крепления двигателя	1	92 287719	ШТОК, соединительный, 3900 (включает Поз. 93, 94)	1	
4	108851	ШАЙБА простая	4	287720	ШТОК, соединительный, 5900 (включает Поз. 93, 94)	1	
5	113743	ВИНТ, крепежный, с шестигранной головкой	4	93 15F855	ШТИФТ, насос, 3900	1	
6	101566	ГАЙКА стопорная	4	15F856	ШТИФТ, насос, 5900	1	
44	108879	ДВИГАТЕЛЬ, бензиновый, 4,0 л.с., 3900	1	94 119676	ПРУЖИНА, фиксирующая, 3900	1	
	114530	ДВИГАТЕЛЬ, бензиновый, 5,5 л.с., 5900	1	119778	ПРУЖИНА, фиксирующая, 5900	1	
	25P295	ДВИГАТЕЛЬ, бензиновый, 5,5 л.с. (только для Китая)	1	95 116618	МАГНИТ	1	
46	240997	ПРОВОДНИК, земля	1	96 119562	РЕЛЕ, герконовое с соединителем	1	
47	110838	ГАЙКА стопорная	2	97 114528	ВИНТ, крепежный, с крестообразным шлицем, рнhd	2	
69	15E535	КОРПУС, сцепление, машина, 3900	1	98 16Y747	КРЫШКА, 3900 (включает Поз. 99)	1	
	15E277	КОРПУС, сцепление, машина, 5900	1	16Y748	КРЫШКА, 5900 (включает Поз. 99)	1	
70	100214	ШАЙБА	4	99 118444	ВИНТ, крепежный, с буртиком под шестигранной головкой и прорезью	6	
71	108842	ВИНТ, крепежный, с шестигранной головкой	4	100 277069	НАСОС, 3900	1	
72	119426	ВИНТ, крепежный, с шайбой под шестигранной головкой, 3900	10	277070	НАСОС, 5900	1	
	15C753	ВИНТ, крепежный, с шайбой под шестигранной головкой, 5900	6	101 192723	ГАЙКА, фиксирующая, 3900	1	
73	193680	МАНЖЕТА вала	1	193031	ГАЙКА, фиксирующая, 5900	1	
74	183401	ШПОНКА, параллельная	1	102 196176	ПЕРЕХОДНИК, ниппель, 3900	1	
75	105510	ШАЙБА, стопорная, пружинная (с высокой манжетой)	10	196178	ПЕРЕХОДНИК, ниппель, 5900	1	
76	108803	ВИНТ, с головкой под шестигранник	6	103 112395	ВИНТ крепежный, с фланцевой головкой	1	
77†		ВТУЛКА, каркас	1	117▲ 194126	ЭТИКЕТКА, предупредительная	1	
78†		АРМАТУРА, сцепление, 4", 3900	1	124 245798	ШЛАНГ, с муфтой, 1/4"x7'	1	
		АРМАТУРА, сцепление, 5", 5900	1	125 24V567	ШЛАНГ, всасывающий/сливной	1	
79	287463	КОМПЛЕКТ, шестерня, корпус, 3900	1	125a 15F149	ТРУБКА всасывающая	1	
	287465	КОМПЛЕКТ, шестерня, корпус, 5900	1	125b 185381	ШЛАНГ, полиамид	1	
80†		РОТОР, сцепление, 4", 3900	1	125c 110194	ФИТИНГ, штуцер, вертлюг, 180°	1	
		РОТОР, сцепление, 5", 5900	1	125d 101818	ЗАЖИМ, шланг	2	
81	101682	ВИНТ, с головкой под торцевой ключ	4	125e 196180	ВКЛАДЫШ	1	
82	15F250	ШАЙБА, упорная, 3900	1	125f 16X071	ТРУБКА, линия слива	1	
83	114699	ШАЙБА, упорная, 3900	2	125g 278722	ПРОКЛАДКА	1	
	114672	ШАЙБА, 5900	1	127 15F369	КОРОБКА	1	
84	287653	ШЕСТЕРНИ, набор, 3900	1	153 245797	ШЛАНГ, с муфтой, 3/8 дюйма x 3	1	
	287460	ШЕСТЕРНИ, набор, 5900	1	155 114629	ИЗОЛИРУЮЩАЯ ШАЙБА, датчик	1	
85	114672	ШАЙБА, упорная	1	156 119569	ВТУЛКА разгрузочная	1	
86	287467	КОРПУС, привод, 3900	1	160 404989	ХОМУТ стяжной	2	
	287469	КОРПУС, привод, 5900	1	164 181072	КОМПЛЕКТ, сетчатый фильтр	1	
87	15F947	ЩИТ, магнитный	1	167 17N686	НАКЛЕЙКА, 3900	1	
88	287714	КОРПУС, подшипник, 3900	1	17N687	НАКЛЕЙКА, 5900	1	
	287715	КОРПУС, подшипник, 5900	1	203 104008	ШАЙБА, только 5900	4	
89	15C762	ЩИТОК, шток насоса	1	202 102962	ВИНТ, только 5900	4	
90	110996	ГАЙКА шестигранная, с фланцевой головкой	2	204 100214	ШАЙБА, 3900	4	
91	113467	ВИНТ, с головкой под торцовый ключ, 3900	4	106115	ШАЙБА, 5900	4	
				372 112960	ВИНТ	4	

▲ Запасные наклейки с предупреждением могут быть заказаны бесплатно

† Входит в ремонтный комплект муфты 241109 (3900) и 241113 (5900)

# Чертежи компонентов – Узлы корпуса привода и ведущей шестерни



ti28145a

# Список деталей

## Арт. 86 и 79

**Арт. 86:** Узел корпуса привода 287467 для устройства LineLazer V 3900; узел корпуса привода 287469 для устройства LineLazer V 5900

№	Артикул	Описание	Кол-во
86	287467	КОРПУС, привод, 3900	1
	287469	КОРПУС, привод, 5900	1
86g		ШАЙБА	
	107089	LineLazer IV 3900	1
	194173	LineLazer IV 5900	1
86h		ШАЙБА	
	116191	LineLazer IV 3900	1
	116192	LineLazer IV 5900	1

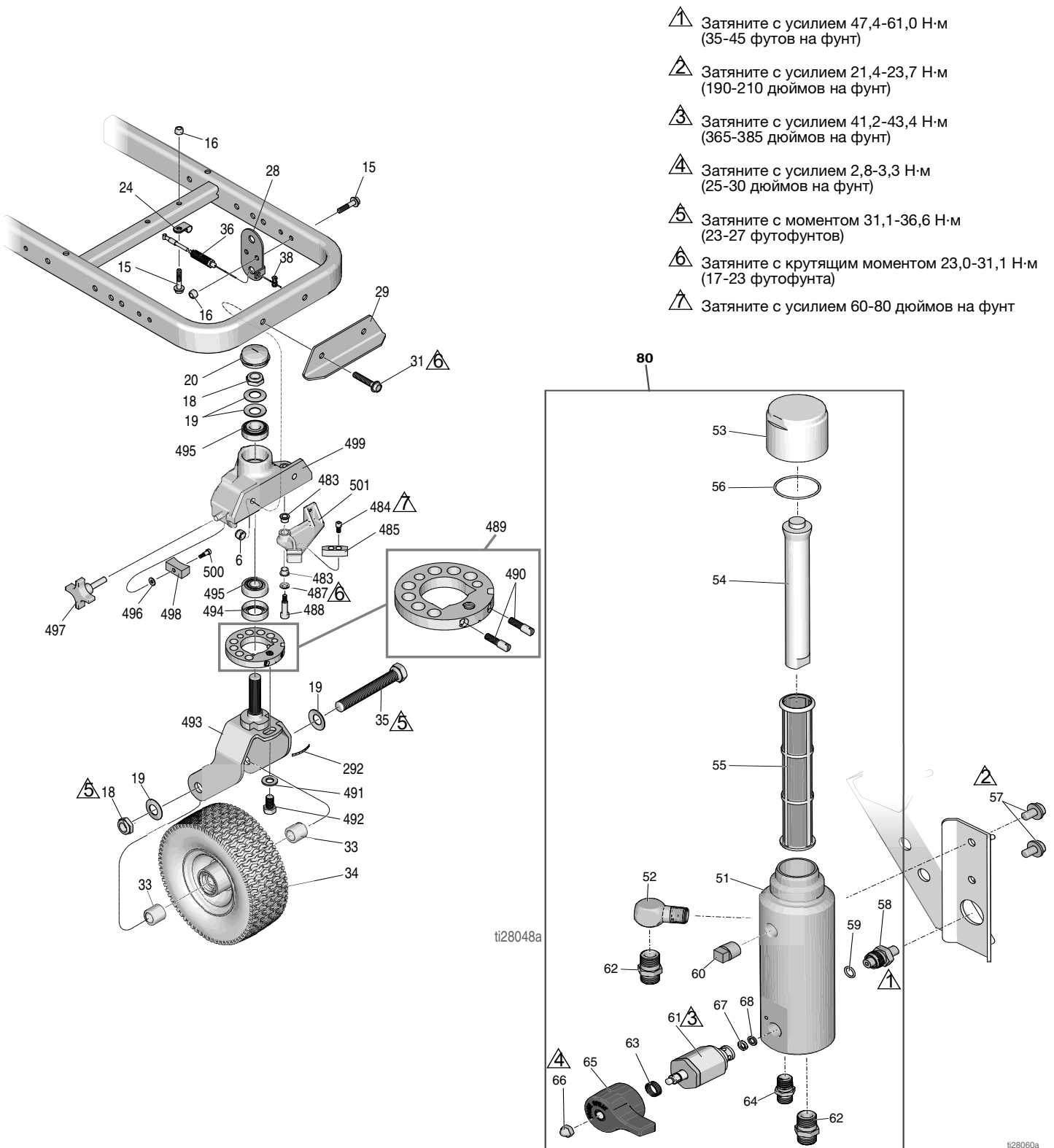
**Арт. 79:** Узел корпуса ведущей шестерни 287463 для устройства LineLazer V 3900; узел корпуса ведущей шестерни 287465 для устройства LineLazer V 5900

№	Артикул	Описание	Кол-во
79	287463	КОРПУС, ведущая шестерня (3900)	1
	287465	КОРПУС, ведущая шестерня (5900)	1
79a		КОМПЛЕКТ, ремонтный, катушка	
	287474	LineLazer IV 3900	1
	287476	LineLazer IV 5900	1
79b	105489	ШТИФТ	2
79c		УПЛОТНИТЕЛЬНОЕ КОЛЬЦО	
	165295	LineLazer IV 3900	1
	114683	LineLazer IV 5900	1
79d*		ВАЛ ВЕДУЩЕЙ ШЕСТЕРНИ	
	241110	LineLazer IV 3900	1
	241114	LineLazer IV 5900	1
79e*		СТОПОРНОЕ КОЛЬЦО, большое	
	113094	LineLazer IV 3900	1
	112770	LineLazer IV 5900	1

\* Заказывается отдельно.

# Чертежи компонентов – LineLazer V 3900, 5900

## Модуль поворотного колеса и фильтра



# Список деталей

## Модуль поворотного колеса

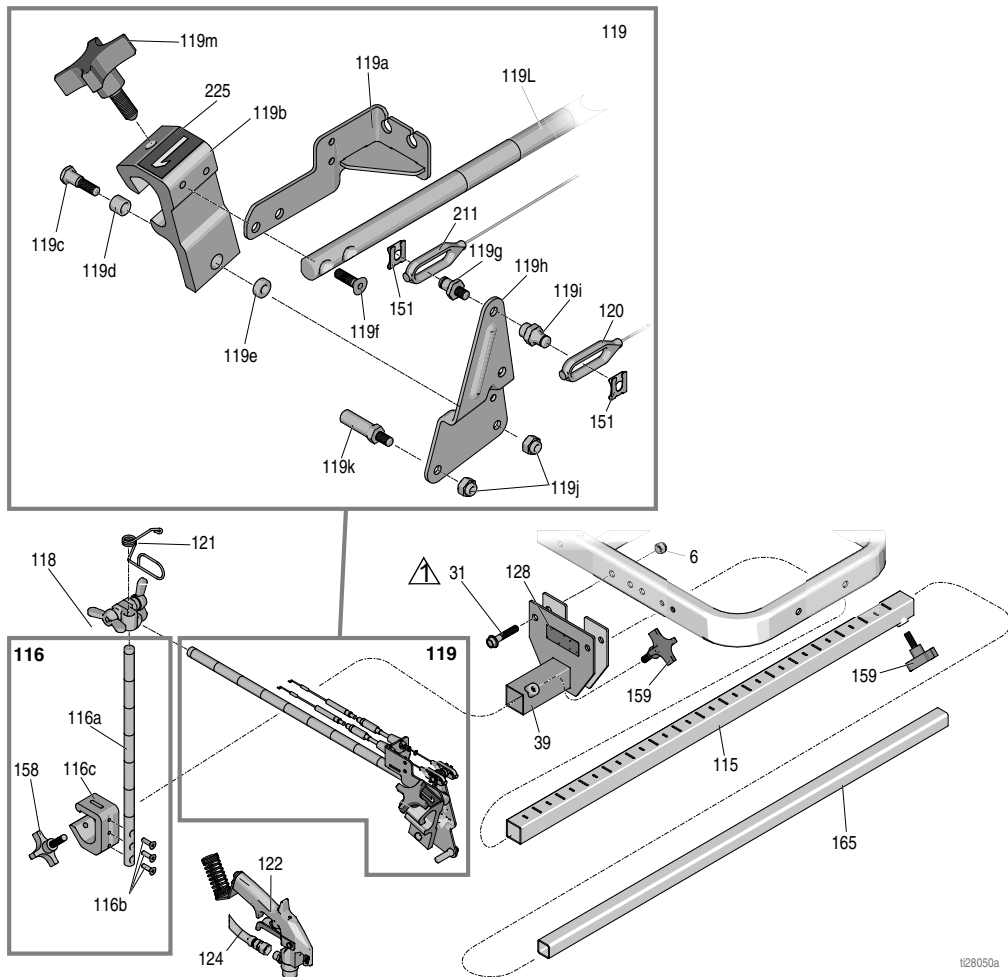
## Фильтр

№	Артикул	Описание	Кол- во	№	Артикул	Описание	Кол- во
6	101566	ГАЙКА стопорная	2	51	17K166	КОЛЛЕКТОР	1
15	112960	ВИНТ крепежный, с фланцевой головкой	3	52	196179	ФИТИНГ коленчатый, прямой	1
16	111040	ГАЙКА, стопорная с кольцевой вставкой, нейлон, 5/16	3	53	287285	КОЛПАЧОК, фильтр (включает Поз. 54, 56)	1
18*‡	112405	ГАЙКА стопорная	2	54	15C766	ТРУБКА, диффузионная	1
19*‡	112825	ШАЙБА	4	55	25A465	ФИЛЬТР жидкостный	1
20*‡	114648	КОЛПАЧОК, пылезащитный	1	56	117285	КОЛЬЦО, уплотнительное	1
24	108868	ЗАЖИМ, провод	1	57	111801	ВИНТ, крепежный, с шестигранной головкой	2
28‡	15F910	СКОБА, кабельная	1	58	287172	КОМПЛЕКТ, ремонтный, для датчика давления	1
29	240991	СКОБА, колесико, передняя	1	59	111457	УПЛОТНИТЕЛЬНОЕ КОЛЬЦО	2
31	114982	ВИНТ, с фланц. головкой и колпачком	2	60	15G331	ЗАГЛУШКА трубная	2
33*‡	193658	РАСПОРНАЯ ДЕТАЛЬ, сальниковое уплотнение	2	61	245103	КЛАПАН, сливной, в сборе (включает Поз. 63, 65, 66, 67, 68)	1
34*	114549	КОЛЕСО пневматическое	1	62	196178	ПЕРЕХОДНИК, ниппельный	1
35*	113471	ВИНТ, крепежный, с шестигранной головкой	1	63	114708	ПРУЖИНА нажимная	1
36‡	241445	КАБЕЛЬ (включает Поз. 38)	1	64	196181	ФИТИНГ ниппельный	1
38‡	114802	СТОПОР, проволочный	1	65	15G563	РУКОЯТКА, клапан	1
292*‡	17H489	НАКЛЕЙКА, регулировка диска	1	66	116424	ГАЙКА колпачковая	1
483*‡	114548	ПОДШИПНИК, бронзовый	2	67	193709	СЕДЛО клапана	1
484*‡	110754	ВИНТ, с головкой под торцевой ключ	2	68	193710	УПЛОТНЕНИЕ, седло клапана	1
485*‡	193662	СТОПОР, клиновой	1	80	25A877	КОМПЛЕКТ, ремонтный, фильтр, коллектор	1
487*‡	15J603	ПРОКЛАДКА, круглая	1				
488*‡	120476	БОЛТ с буртиком	1				
489*‡	17H486	ДИСК, регулятор, в сборе	1				
490*‡	17G762	ВИНТ, диск, регулирующее устройство	2				
491*‡	113962	ШАЙБА	1				
492*‡	114681	ВИНТ, крепежный, с шестигранной головкой	1				
493*‡	17H485	ВИЛКА	1				
494*‡	113484	САЛЬНИКОВОЕ УПЛОТНЕНИЕ, консистентная смазка	1				
495*‡	113485	ПОДШИПНИК, колпачок/конус	2				
496*‡	112776	ШАЙБА, плоская	1				
497*‡	181818	КРУГЛАЯ РУЧКА, зазубренная	1				
498*‡	193661	ЗАЖИМ	1				
499*‡	15G952	РОЛИК	1				
500*‡	108483	ВИНТ с буртиком	1				
501*‡	193528	ТЯГА, фиксатора	1				

\* Содержится в ремонтном комплекте 240719 для поворотного колеса

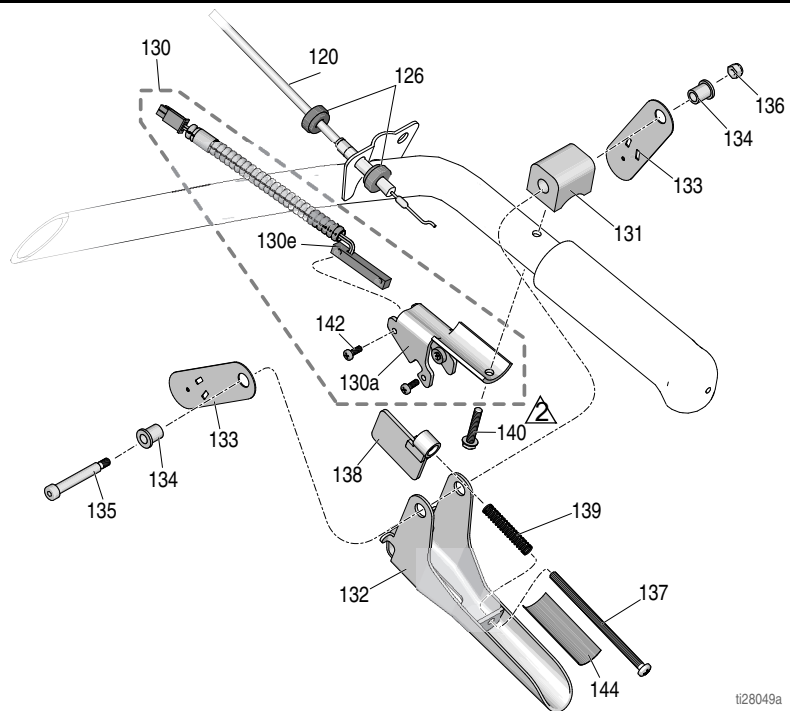
‡ Содержится в ремонтном комплекте 241105 для поворотного колеса

# Чертежи компонентов – LineLazer V 3900, 5900



⚠ Затяните с усилием  
23,0-31,1 Н·м  
(17-23 футов на фунт)

⚠ Затяните с усилием  
2,0-2,4 Н·м  
(18-22 дюймов на фунт)



# Список деталей

## Держатель и кронштейн пистолета

№	Артикул	Описание	Кол-во
6	101566	ГАЙКА стопорная	2
31	114982	ВИНТ, с фланц. головкой и колпачком	2
39	17Н528	СКОБА, кронштейн пистолета	1
115	17J407	КРОНШТЕЙН, удлинительный, планка	1
116	17J424	ПЛАНКА, регулировка по высоте, в сборе	1
116a	17J139	ПЛАНКА, пистолет, регулировка по высоте	1
116b	113428	ВИНТ, крепежный, с шестигранной головкой	3
116c	17J153	СКОБА, держатель пистолета	1
118	24Y645	КОМПЛЕКТ, зажим, двойная барашковая гайка	1
119	25A529	КРОНШТЕЙН, держатель пистолета, устройство «linelazer» (включает Поз. 151)	1
119a	24Y919	СКОБА, кабельная	1
119b*	15F216	ДЕРЖАТЕЛЬ, пистолет	1
119c	17J575	КРЕПЛЕНИЕ, специальное	1
119d*	119664	ШАРИКОПОДШИПНИК, скольжения	1
119e	17J576	ПРОКЛАДКА, специальная	1
119f	119647	ВИНТ, с головкой под торцевой ключ	2
119 g	17Н673	ШПИЛЬКА, кабель, пистолет	1
119h	15F214	РЫЧАГ исполнительного механизма	1
119i	17Н674	ПЕРЕХОДНИК, кабель, пистолет	1
119j	102040	ГАЙКА, стопорная, шестигранная	2
119k	15F209	ШПИЛЬКА, тяговая, пусковой курок	1
119l	17J145	КРОНШТЕЙН, держатель пистолета	1
119m*	15F750	КРУГЛАЯ РУЧКА, держатель пистолета	1
120	25A488	КАБЕЛЬ, пистолет, с ручным управлением (включает Поз. 126, 151)	1
121	188135	НАПРАВЛЯЮЩАЯ, кабель	1
122	248157	ПИСТОЛЕТ, Flex, базовый	1
128▲	16P136	НАКЛЕЙКА, техника безопасности, предупредительная, отдельная	1
145	245733	КОМПЛЕКТ, ремонтный, для рукоятки пускового курка (включает детали 132, 137, 138, 139)	1
151	126111	ФИКСАТОР, пружинное кольцо, наружный, 8мм	2
158	108471	КРУГЛАЯ РУЧКА, зазубренная	1
159	111145	КРУГЛАЯ РУЧКА, зазубренная	2
165	17J408	КРОНШТЕЙН, удлинительный, третий пистолет	1
211	25A487	КАБЕЛЬ, пистолет, с автоматическим управлением (включает Поз. 151, 212, 213)	1
225	17C043	НАКЛЕЙКА, номер «1»	1
	17C046	НАКЛЕЙКА, номер «2»	1

\* Содержится в ремонтном комплекте 287569 для держателя пистолета

▲ Запасные наклейки с предупреждением могут быть заказаны бесплатно.

## Курок пистолета

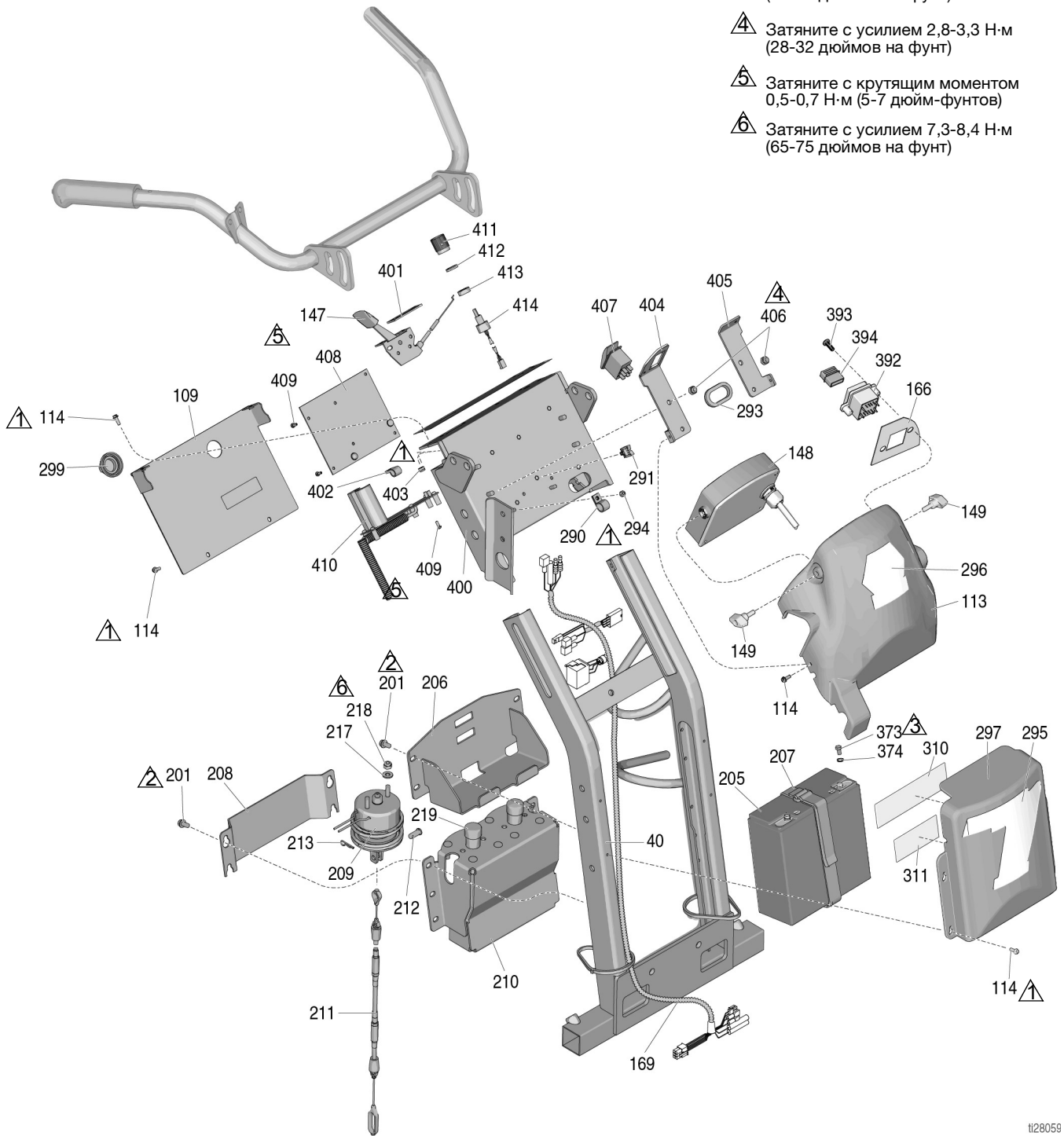
№	Артикул	Описание	Кол-во
120	25A488	КАБЕЛЬ, пистолет, с ручным управлением (включает Поз. 126, 151)	1
124	245798	ШЛАНГ с муфтой, 1/4 дюйма x 2,1 м	1
126	15F624	ГАЙКА, кабель, пистолет (с накаткой)	2
130	25A636	СКОБА, пусковой курок с выключателем	1
130a	276907	СКОБА, магнит	1
130e	17J237	ПЕРЕКЛЮЧАТЕЛЬ язычковый	1
131	198896	БЛОК, монтажный	1
132	245676	РУКОЯТКА	1
133	198895	ПЛАСТИНА, рычаг, поворотный	2
134	111017	ПОДШИПНИК, фланцевый	2
135	116941	ВИНТ, с буртиком, с головкой под торцевой ключ	1
136	116969	ГАЙКА стопорная	1
137	112381	ВИНТ крепежный, с полукруглой головкой	1
138	117268	СКОБА, прерыватель	1
139	117269	ПРУЖИНА	1
140	128803	ВИНТ, саморез, с шестигранной головкой	1
142	117317	ВИНТ, с плоскоконической головкой	2
144	17K587	ЭТИКЕТКА с информацией, регулировка	1

# Чертежи компонентов – LineLazer V 3900, 5900

**ВНИМАНИЕ**

Не допускайте резких изгибов проводов соленоида (см. рисунок). Это может привести к излому проводов. Радиус проводов, отходящих от соленоида, должен составлять около 2 см (0,75 дюйма).

- Затяните с усилием 2,0-2,4 Н·м (18-22 дюймов на фунт)
- Затяните с моментом 14,6-16,9 Н·м (10,8-12,5 футофунта)
- Затяните с усилием 2,8-3,3 Н·м (25-30 дюймов на фунт)
- Затяните с усилием 2,8-3,3 Н·м (28-32 дюймов на фунт)
- Затяните с крутящим моментом 0,5-0,7 Н·м (5-7 дюйм-фунтов)
- Затяните с усилием 7,3-8,4 Н·м (65-75 дюймов на фунт)



ti28059



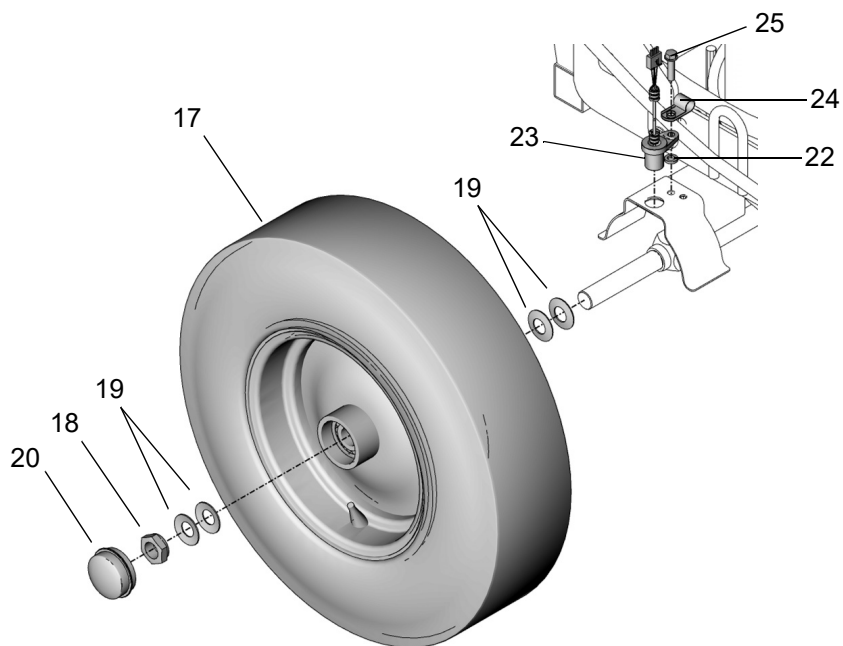
# Список деталей

№	Артикул	Описание	Кол-во	№	Артикул	Описание	Кол-во
40	24Y665	РАМА, рукоятка вверх, окрашенная	1	295	17K378	НАКЛЕЙКА	1
109	17J123	ПЛАСТИНА, крышки	1	296	17K379	НАКЛЕЙКА	1
113	17J135	КРЫШКА, блока управления, окрашенная (серия А)	1	297	17K377	КРЫШКА, аккумуляторная батарея, окрашенная	1
	17V517*	КРЫШКА, блока управления, окрашенная (серия В)	1	299	17K310	НАКЛЕЙКА, серия «standard»	1
114	128978	ВИНТ, крепежный, с буртиком под шестигранной головкой и прорезью	12	310	17K397	НАКЛЕЙКА	1
147	24Y643	ОРГАН УПРАВЛЕНИЯ, дроссель (включает поз. 401, 402, 403)	1	311	17K396	НАКЛЕЙКА	1
148	25A498	КОРОБКА, устройство управления в сборе (в комплекте с 149) (серия А)	1	373	128131	ВИНТ	2
	17W550	КОРОБКА, устройство управления в сборе (в комплекте с 149) (серия В)	1	374	111307	ШАЙБА	2
	25N791	КОРОБКА, устройство управления в сборе (в комплекте с 149) (серия С)	1	392	17Z084	ПЛАТА, управления, в сборе (вкл. № 166, 393, 394)	1
149	16W408	КРУГЛАЯ РУЧКА, Т-образная рукоятка, шпилька с резьбой 1/4-20	2	393	17V519	ВИНТ, с полукруглой головкой	2
166	17V520	ЭТИКЕТКА, USB	1	394	131718	ЧЕХОЛ, пылезащитный, USB	2
169	17J514	ЖГУТ ПРОВОДОВ	1	400	24Y642	УПРАВЛЕНИЕ, пластина	1
201*	107257	ВИНТ, самонарезающий	10	401	15F776	ПРОКЛАДКА	1
205*	24X370	АККУМУЛЯТОРНАЯ БАТАРЕЯ, 22 А.ч, герметизированная (включает Поз. 373, 374)	1	402	119736	ЗАЖИМ	1
206*	17H644	ЛОТОК, аккумуляторная батарея	1	403	111280	ГАЙКА	3
207*	126949	РЕМЕНЬ, аккумулятор	1	404	17J128	СКОБА	1
208*	17H650	КРЫШКА, соленоид	1	405	17J126	СКОБА	1
209*	25A486	КОМПЛЕКТ, соленоид (включает Поз. 212, 213, 217, 218, 219)	1	406	102040	ГАЙКА	4
210*	24Y777	СКОБА	1	407	128783	ПЕРЕКЛЮЧАТЕЛЬ	1
211*	25A487	КАБЕЛЬ, автоматический (включает Поз. 212, 213, 151)	1	408	25A493	КОМПЛЕКТ, ремонтный, главная плата, серия Standard (в комплекте с 409) (серия В)	1
212*	128711	ШТИФТ	1		25A494	КОМПЛЕКТ, ремонтный, главная плата, серия HP Auto (в комплекте с 409) (серия В)	1
213*	15R598	ЗАЖИМ	1		25N788	КОМПЛЕКТ, главная плата, серия Standard (в комплекте с 409) (серия С)	1
217*	110755	ШАЙБА	2		25N789	КОМПЛЕКТ, ремонтный, главная плата, серия HP Auto (в комплекте с 409) (серия С)	1
218*	121114	ГАЙКА	2	409	106520	ВИНТ	11
219*	128712	УПЛОТНЕНИЕ	2	410*	25A495	КОМПЛЕКТ, плата зарядного устройства, (включает Поз. 409)	1
290	128856	ЗАЖИМ, кабель, найлок, 1/2"	2	411	116167	РУЧКА	1
291	114687	ЗАЖИМ, фиксирующий	2	412	15C973	ПРОКЛАДКА	1
293	17H701	ВТУЛКА, овальная	1	413	198650	ПРОСТАВКА	1
294	115483	ГАЙКА стопорная	2	414	256219	ПОТЕНЦИОМЕТР	1

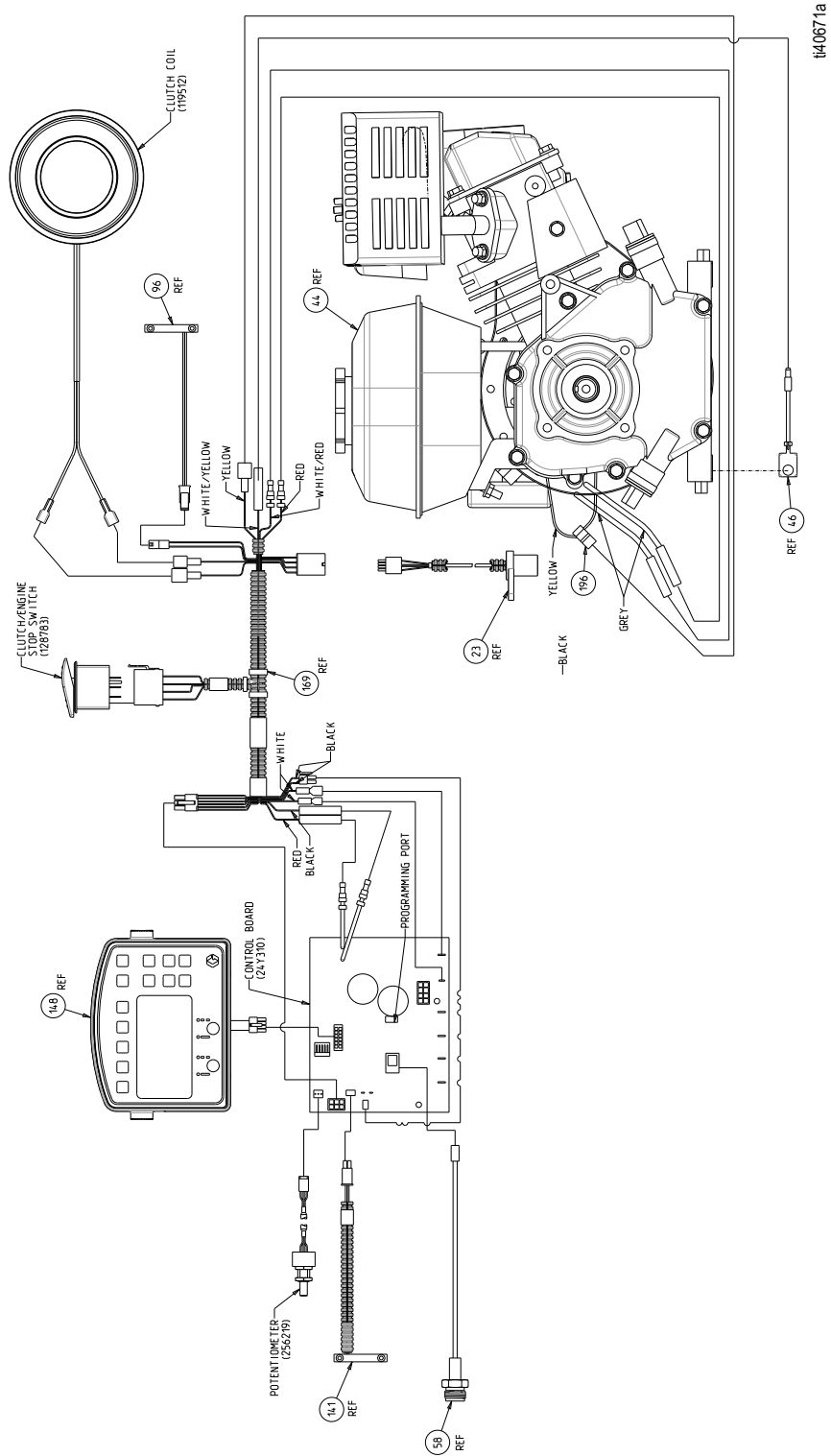
\* Только серия HP Auto

## Замена датчика расстояния

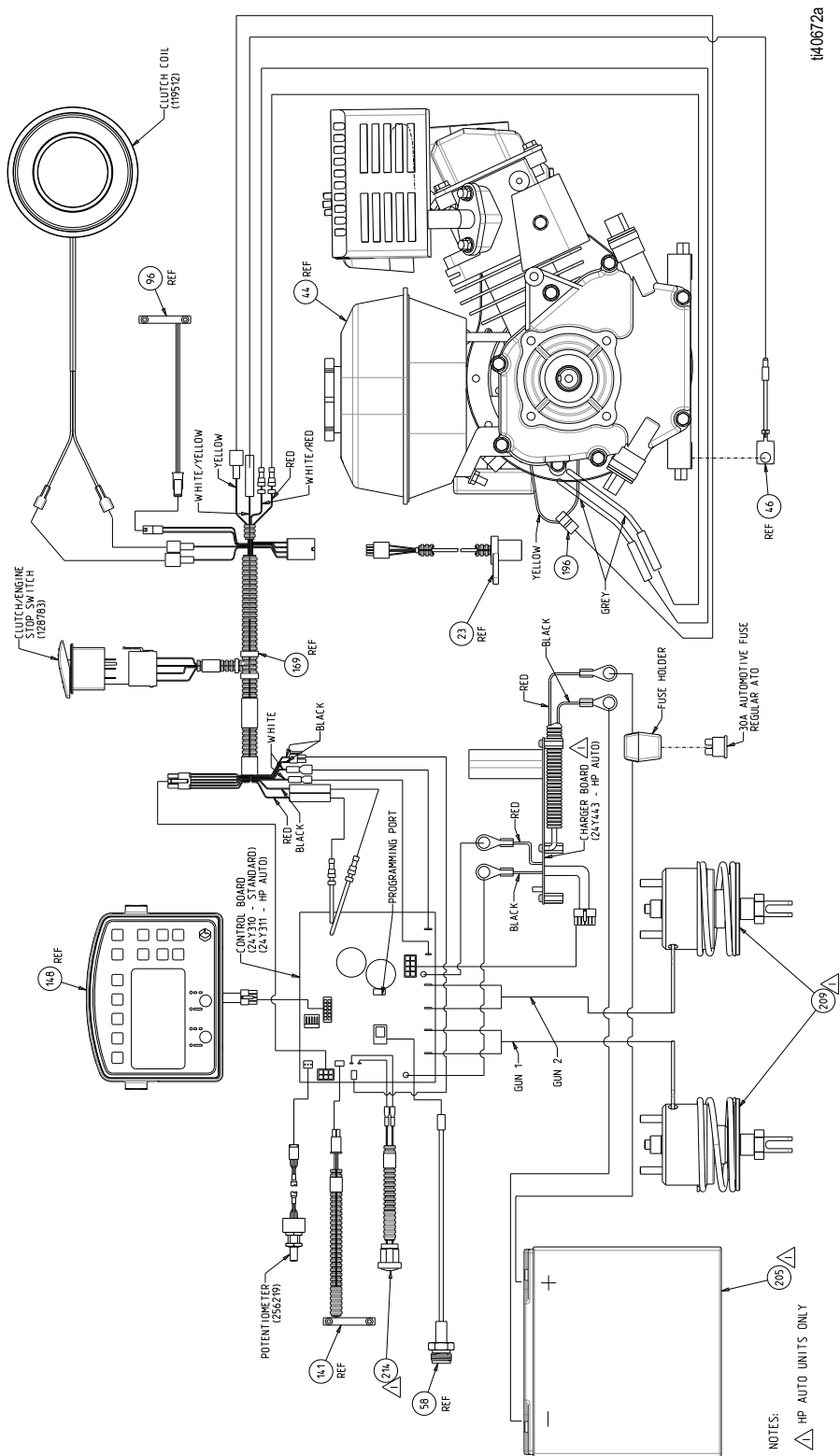
1. Снимите колесо (17) с устройства LineLazer.
2. Извлеките винт (25), снимите зажим для проводов (24) и датчик расстояния (23).
3. Установите новый датчик расстояния (23) с зажимом для проводов (24) и винтом (25).
4. Установите колесо (17) на устройство LineLazer.



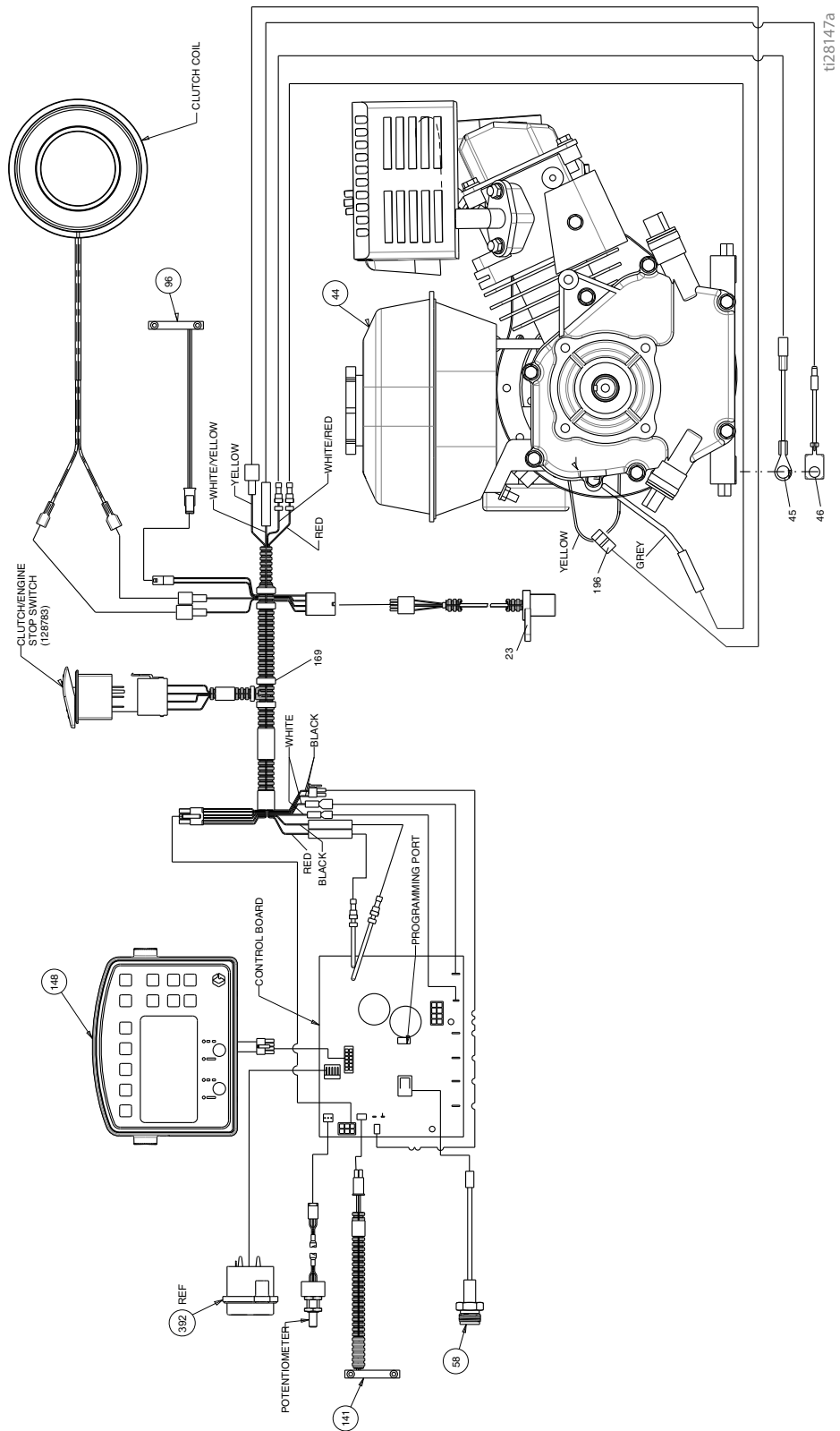
# Электромонтажная схема (серия Standard - только для Китая)



# Электромонтажная схема (серия HP Auto - только для Китая)



# Электромонтажная схема (серия Standard)





# Технические характеристики

Устройство LineLazer V 3900, серия Standard (Модель 25P330)		
	Метрическая система	Американская система
<b>Размеры</b>		
Высота (с опущенным рулем)	Без упаковки — 113,03 см В упаковке — 133,35 см	Без упаковки — 44,5 дюйма В упаковке — 52,5 дюйма
Ширина	Без упаковки — 86,99 см В упаковке — 93,98 см	Без упаковки — 34,25 дюйма В упаковке — 37,0 дюйма
Длина (с опущенной платформой)	Без упаковки — 174,63 см В упаковке — 186,69 см	Без упаковки — 68,75 дюйма В упаковке — 73,50 дюйма
Масса (в сух. состоянии, без краски)	Без упаковки — 106 кг В упаковке — 137 кг	Без упаковки — 235 фунтов В упаковке — 302 фунт
<b>Уровень шума, дБа</b>		
Звуковая мощность по стандарту ISO 9614	95,6	
Уровень звукового давления по ISO 9614	85,5	
<b>Вибрация (м/с<sup>2</sup>) (ежедневное воздействие — 8 часов)</b>		
Ручной пистолет (по стандарту ISO 5349)	Левая сторона 3,73 Правая сторона 2,06	
Весь корпус (по стандарту ISO 2631)	0,4	
<b>Измерение мощности (лошадиные силы)</b>		
Измерение мощности (лошадиные силы) согласно стандарту SAE J1349	4,1 кВт при 3600 об/мин	5,5 л. с. при 3600 об/мин
Максимальная подача	4,7 л/мин	1,25 гал./мин
Максимальный размер сопла 1 пистолет 2 пистолет	.036 .025	
Впускной сетчатый фильтр для краски	1190 микрон	16 ячеек
Выпускной сетчатый фильтр для краски	297 микрон	50 ячеек
Размер впускного отверстия насоса	1 дюйм NSPM (m)	
Размер выпускного отверстия насоса	3/8 NPT (f)	
Максимальное рабочее давление	228 бар, 22,8 МПа	3300 фунтов/кв. дюйм
Электрическая мощность	50 Вт при 3600 об/мин	
Пусковой аккумулятор	12В, 22А ч, герметизированная, свинцово-кислотная, цикл глубокой разрядки	

Детали, контактирующие с жидкостями.  
 ПТФЭ, нейлон, полиуретан, полиэтилен V-Max,  
 СВМПЭ, фторэластомер, ацеталь, кожа, карбид  
 вольфрама, нержавеющая сталь, хромирование,  
 никелированная углеродистая сталь, керамика

<b>Устройство LineLazer V 3900, серия Standard (Модели 17H449, 17H450)</b>		
	<b>Метрическая система</b>	<b>Американская система</b>
<b>Размеры</b>		
Высота	Без упаковки — 113,03 см В упаковке — 133,35 см	Без упаковки — 44,5 дюйма В упаковке — 52,5 дюйма
Ширина	Без упаковки — 86,99 см В упаковке — 93,98 см	Без упаковки — 34,25 дюйма В упаковке — 37,0 дюйма
Длина	Без упаковки — 174,63 см В упаковке — 186,69 см	Без упаковки — 68,75 дюйма В упаковке — 73,50 дюйма
Масса (в сух. состоянии, без краски)	Без упаковки — 104 кг В упаковке — 135 кг	Без упаковки — 230 фунтов В упаковке — 297 фунт
<b>Уровень шума, дБа</b>		
Звуковая мощность по стандарту ISO 9614	95,6	
Уровень звукового давления по ISO 9614	85,5	
<b>Вибрация (м/с<sup>2</sup>) (ежедневное воздействие — 8 часов)</b>		
Ручной пистолет (по стандарту ISO 5349)	Левая сторона 3,73 Правая сторона 2,06	
Весь корпус (по стандарту ISO 2631)	0,4	
<b>Измерение мощности (лошадиные силы)</b>		
Измерение мощности (лошадиные силы) согласно стандарту SAE J1349	2,9 кВт при 3600 об/мин	4,0 л. с. при 3600 об/мин
Максимальная подача	4,7 л/мин	1,25 гал./мин
Максимальный размер сопла 1 пистолет 2 пистолет	.036 .025	
Впускной сетчатый фильтр для краски	1190 микрон	16 ячеек
Выпускной сетчатый фильтр для краски	297 микрон	50 ячеек
Размер впускного отверстия насоса	1 дюйм NSPM (m)	
Размер выпускного отверстия насоса	3/8 NPT (f)	
Максимальное рабочее давление	228 бар, 22,8 МПа	3300 фунтов/кв. дюйм
Электрическая мощность	50 Вт при 3600 об/мин	
Аккумуляторная батарея (опция)	12В, 22А ч, герметизированная, свинцово-кислотная, цикл глубокой разрядки	

Детали, контактирующие с жидкостями.  
 ПТФЭ, нейлон, полиуретан, полиэтилен V-Max,  
 СВМПЭ, фторэластомер, ацеталь, кожа, карбид  
 вольфрама, нержавеющая сталь, хромирование,  
 никелированная углеродистая сталь, керамика



<b>Устройство LineLazer V 5900, серия Standard (Модели 17H454, 17H455)</b>		
	<b>Метрическая система</b>	<b>Американская система</b>
<b>Размеры</b>		
Высота (с опущенным рулем)	Без упаковки — 113,03 см В упаковке — 133,35 см	Без упаковки — 44,5 дюйма В упаковке — 52,5 дюйма
Ширина	Без упаковки — 86,99 см В упаковке — 93,98 см	Без упаковки — 34,25 дюйма В упаковке — 37,0 дюйма
Длина (с опущенной платформой)	Без упаковки — 174,63 см В упаковке — 186,69 см	Без упаковки — 68,75 дюйма В упаковке — 73,50 дюйма
Масса (в сух. состоянии, без краски)	Без упаковки — 113 кг В упаковке — 144 кг	Без упаковки — 250 фунтов В упаковке — 317 фунт
<b>Уровень шума, дБа</b>		
Звуковая мощность по стандарту ISO 9614	97,6	
Уровень звукового давления по ISO 9614	87,1	
<b>Вибрация (м/с<sup>2</sup>) (ежедневное воздействие — 8 часов)</b>		
Ручной пистолет (по стандарту ISO 5349)	Левая сторона 3,65 Правая сторона 3,72	
Весь корпус (по стандарту ISO 2631)	0,4	
<b>Измерение мощности (лошадиные силы)</b>		
Измерение мощности (лошадиные силы) согласно стандарту SAE J1349	4,1 кВт при 3600 об/мин	5,5 л. с. при 3600 об/мин
Максимальная подача	6,0 л/мин	1,6 галл./мин
Максимальный размер сопла 1 пистолет 2 пистолет	.043 .029	
Впускной сетчатый фильтр для краски	1190 микрон	16 ячеек
Выпускной сетчатый фильтр для краски	297 микрон	50 ячеек
Размер впускного отверстия насоса	1 дюйм NSPM (m)	
Размер выпускного отверстия насоса	3/8 NPT (f)	
Максимальное рабочее давление	228 бар, 22,8 МПа	3300 фунтов/кв. дюйм
Электрическая мощность	84 Вт при 3600 об/мин	
Аккумулятор	12В, 22А ч, герметизированная, свинцово-кислотная, цикл глубокой разрядки	

Детали, контактирующие с жидкостями.  
 ПТФЭ, нейлон, полиуретан, полиэтилен V-Max,  
 СВМПЭ, фторэластомер, ацеталь, кожа, карбид  
 вольфрама, нержавеющая сталь, хромирование,  
 никелированная углеродистая сталь, керамика

<b>Устройство LineLazer V 3900, серия HP Auto (модели 25P332 и 25P333)</b>		
	<b>Метрическая система</b>	<b>Американская система</b>
<b>Размеры</b>		
Высота (с опущенным рулем)	Без упаковки — 113,03 см В упаковке — 133,35 см	Без упаковки — 44,5 дюйма В упаковке — 52,5 дюйма
Ширина	Без упаковки — 86,99 см В упаковке — 93,98 см	Без упаковки — 34,25 дюйма В упаковке — 37,0 дюйма
Длина (с опущенной платформой)	Без упаковки — 174,63 см В упаковке — 186,69 см	Без упаковки — 68,75 дюйма В упаковке — 73,50 дюйма
Масса (в сух. состоянии, без краски)	Без упаковки — 111 кг В упаковке — 141 кг	Без упаковки — 245 фунтов В упаковке — 312 фунт
<b>Уровень шума, дБа</b>		
Звуковая мощность по стандарту ISO 9614	95,6	
Уровень звукового давления по ISO 9614	85,5	
<b>Вибрация (м/с<sup>2</sup>) (ежедневное воздействие — 8 часов)</b>		
Ручной пистолет (по стандарту ISO 5349)	Левая сторона 3,73 Правая сторона 2,06	
Весь корпус (по стандарту ISO 2631)	0,4	
<b>Измерение мощности (лошадиные силы)</b>		
Измерение мощности (лошадиные силы) согласно стандарту SAE J1349	4,1 кВт при 3600 об/мин	5,5 л. с. при 3600 об/мин
Максимальная подача	4,7 л/мин	1,25 гал./мин
Максимальный размер сопла 1 пистолет 2 пистолет	.036 .025	
Впускной сетчатый фильтр для краски	1190 микрон	16 ячеек
Выпускной сетчатый фильтр для краски	297 микрон	50 ячеек
Размер впускного отверстия насоса	1 дюйм NSPM (m)	
Размер выпускного отверстия насоса	3/8 NPT (f)	
Максимальное рабочее давление	228 бар, 22,8 МПа	3300 фунтов/кв. дюйм
Электрическая мощность	50 Вт при 3600 об/мин	
Пусковой аккумулятор	12В, 22А ч, герметизированная, свинцово-кислотная, цикл глубокой разрядки	

Детали, контактирующие с жидкостями.  
 фоторопласт, нейлон, полиуретан, полиэтилен  
 V-Мах, СВМП, фторэластомер, ацеталь, кожа,  
 карбид вольфрама, нержавеющая сталь,  
 хромирование, никелированная углеродистая  
 сталь, керамика

<b>Устройство LineLazer V 3900, серия HP Auto (Модели 17K577, 17H451, 17K638, 17H452, 17K579, 17H453)</b>		
	<b>Метрическая система</b>	<b>Американская система</b>
<b>Размеры</b>		
Высота (с опущенным рулем)	Без упаковки — 113,03 см В упаковке — 133,35 см	Без упаковки — 44,5 дюйма В упаковке — 52,5 дюйма
Ширина	Без упаковки — 86,99 см В упаковке — 93,98 см	Без упаковки — 34,25 дюйма В упаковке — 37,0 дюйма
Длина (с опущенной платформой)	Без упаковки — 174,63 см В упаковке — 186,69 см	Без упаковки — 68,75 дюйма В упаковке — 73,50 дюйма
Масса (в сух. состоянии, без краски)	Без упаковки — 109 кг В упаковке — 139 кг	Без упаковки — 240 фунтов В упаковке — 307 фунт
<b>Уровень шума, дБа</b>		
Звуковая мощность по стандарту ISO 9614	95,6	
Уровень звукового давления по ISO 9614	85,5	
<b>Вибрация (м/с<sup>2</sup>) (ежедневное воздействие — 8 часов)</b>		
Ручной пистолет (по стандарту ISO 5349)	Левая сторона 3,73 Правая сторона 2,06	
Весь корпус (по стандарту ISO 2631)	0,4	
<b>Измерение мощности (лошадиные силы)</b>		
Измерение мощности (лошадиные силы) согласно стандарту SAE J1349	2,9 кВт при 3600 об/мин	4,0 л. с. при 3600 об/мин
Максимальная подача	4,7 л/мин	1,25 гал./мин
Максимальный размер сопла 1 пистолет 2 пистолет	.036 .025	
Впускной сетчатый фильтр для краски	1190 микрон	16 ячеек
Выпускной сетчатый фильтр для краски	297 микрон	50 ячеек
Размер впускного отверстия насоса	1 дюйм NSPM (m)	
Размер выпускного отверстия насоса	3/8 NPT (f)	
Максимальное рабочее давление	228 бар, 22,8 МПа	3300 фунтов/кв. дюйм
Электрическая мощность	50 Вт при 3600 об/мин	
Пусковой аккумулятор	12В, 22А ч, герметизированная, свинцово-кислотная, цикл глубокой разрядки	

Детали, контактирующие с жидкостями.  
ПТФЭ, нейлон, полиуретан, полиэтилен V-Max,  
СВМПЭ, фторэластомер, ацеталь, кожа, карбид  
вольфрама, нержавеющая сталь, хромирование,  
никелированная углеродистая сталь, керамика

<b>Устройство LineLazer V 5900, серия HP Auto (Модели 17K580, 17H456, 17K636, 17H457, 17K581, 17H458)</b>		
	<b>Метрическая система</b>	<b>Американская система</b>
<b>Размеры</b>		
Высота (с опущенным рулем)	Без упаковки — 113,03 см В упаковке — 133,35 см	Без упаковки — 44,5 дюйма В упаковке — 52,5 дюйма
Ширина	Без упаковки — 86,99 см В упаковке — 93,98 см	Без упаковки — 34,25 дюйма В упаковке — 37,0 дюйма
Длина (с опущенной платформой)	Без упаковки — 174,63 см В упаковке — 186,69 см	Без упаковки — 68,75 дюйма В упаковке — 73,50 дюйма
Масса (в сух. состоянии, без краски)	Без упаковки — 121 кг В упаковке — 151 кг	Без упаковки — 266 фунтов В упаковке — 333 фунт
<b>Уровень шума, дБа</b>		
Звуковая мощность по стандарту ISO 9614	97,6	
Уровень звукового давления по ISO 9614	87,1	
<b>Вибрация (м/с<sup>2</sup>) (ежедневное воздействие — 8 часов)</b>		
Ручной пистолет (по стандарту ISO 5349)	Левая сторона 3,65 Правая сторона 3,72	
Весь корпус (по стандарту ISO 2631)	0,4	
<b>Измерение мощности (лошадиные силы)</b>		
Измерение мощности (лошадиные силы) согласно стандарту SAE J1349	4,1 кВт при 3600 об/мин	5,5 л. с. при 3600 об/мин
Максимальная подача	6,0 л/мин	1,6 галл./мин
Максимальный размер сопла 1 пистолет 2 пистолет	.043 .029	
Впускной сетчатый фильтр для краски	1190 микрон	16 ячеек
Выпускной сетчатый фильтр для краски	297 микрон	50 ячеек
Размер впускного отверстия насоса	1 дюйм NSPM (m)	
Размер выпускного отверстия насоса	3/8 NPT (f)	
Максимальное рабочее давление	228 бар, 22,8 МПа	3300 фунтов/кв. дюйм
Электрическая мощность	84 Вт при 3600 об/мин	
Пусковой аккумулятор	12В, 22А ч, герметизированная, свинцово-кислотная, цикл глубокой разрядки	

Детали, контактирующие с жидкостями.  
 фторопласт, нейлон, полиуретан, полиэтилен  
 V-Мах, СВМП, фторэластомер, ацеталь, кожа,  
 карбид вольфрама, нержавеющая сталь,  
 хромирование, никелированная углеродистая  
 сталь, керамика

# Стандартная гарантия компании Graco

Компания Graco гарантирует, что во всем оборудовании, упомянутом в настоящем документе, произведенном компанией Graco и маркированном ее наименованием, на момент его продажи первоначальному покупателю отсутствуют дефекты материала и изготовления. За исключением случаев предоставления каких-либо особых, расширенных или ограниченных гарантий, опубликованных компанией Graco, компания обязуется в течение двенадцати месяцев с момента продажи отремонтировать или заменить любую деталь оборудования, которая будет признана компанией Graco дефектной. Эта гарантия действительна только в том случае, если оборудование устанавливается, эксплуатируется и обслуживается в соответствии с письменными рекомендациями компании Graco.

Ответственность компании Graco и эта гарантия не распространяются на случаи общего износа оборудования, а также на любые неисправности, повреждения или износ, вызванные неправильным монтажом или эксплуатацией, абразивным истиранием или коррозией, недостаточным или неправильным техническим обслуживанием, халатностью, авариями, внесением изменений в оборудование или применением деталей других производителей. Кроме того, компания Graco не несет ответственности за неисправности, повреждения или износ, вызванные несовместимостью оборудования компании Graco с устройствами, вспомогательными принадлежностями, оборудованием или материалами, которые не были поставлены компанией Graco, либо неправильным проектированием, изготовлением, монтажом, эксплуатацией или техническим обслуживанием устройств, вспомогательных принадлежностей, оборудования или материалов, которые не были поставлены компанией Graco.

Эта гарантия имеет силу при условии предварительно оплаченного возврата оборудования, в котором предполагается наличие дефектов, уполномоченному дистрибьютору компании Graco для проверки заявленных дефектов. В случае подтверждения заявленного дефекта компания Graco обязуется бесплатно отремонтировать или заменить все дефектные детали. Оборудование будет возвращено первоначальному покупателю с предварительной оплатой транспортировки. Если в результате проверки оборудования не будет выявлено никаких дефектов материалов или изготовления, ремонт будет проведен за разумную плату, которая может включать стоимость работ, деталей и транспортировки.

**НАСТОЯЩАЯ ГАРАНТИЯ ЯВЛЯЕТСЯ ИСКЛЮЧИТЕЛЬНОЙ И ЗАМЕНЯЕТ ВСЕ ПРОЧИЕ ГАРАНТИИ, ЯВНО ВЫРАЖЕННЫЕ ИЛИ ПОДРАЗУМЕВАЕМЫЕ, ВКЛЮЧАЯ, ПОМИМО ПРОЧЕГО, ГАРАНТИЮ ТОВАРНОГО СОСТОЯНИЯ ИЛИ ГАРАНТИЮ ПРИГОДНОСТИ ДЛЯ ОПРЕДЕЛЕННОЙ ЦЕЛИ.**

Указанные выше условия определяют рамки обязательств компании Graco и меры судебной защиты покупателя в случае любого нарушения гарантии. Покупатель согласен с тем, что применение других средств судебной защиты (включая, помимо прочего, случайные или косвенные убытки в связи с упущенной выгодой, упущенными сделками, травмами персонала или порчей имущества, а также любые иные случайные или косвенные убытки) невозможно. Все претензии по случаям нарушения гарантии должны быть предъявлены в течение двух (2) лет с момента продажи.

**КОМПАНИЯ GRACO НЕ ПРЕДОСТАВЛЯЕТ НИКАКИХ ГАРАНТИЙ, ЯВНЫХ ИЛИ ПОДРАЗУМЕВАЕМЫХ, ОТНОСИТЕЛЬНО ТОВАРНОЙ ПРИГОДНОСТИ ИЛИ СООТВЕТСТВИЯ КАКОЙ-ЛИБО ОПРЕДЕЛЕННОЙ ЦЕЛИ В ОТНОШЕНИИ ВСПОМОГАТЕЛЬНЫХ ПРИНАДЛЕЖНОСТЕЙ, ОБОРУДОВАНИЯ, МАТЕРИАЛОВ ИЛИ КОМПОНЕНТОВ, ПРОДАВАЕМЫХ, НО НЕ ПРОИЗВОДИМЫХ КОМПАНИЕЙ GRACO.** На указанные изделия, проданные, но не изготовленные компанией Graco (например, электромоторы, выключатели, шланги и т. д.), распространяется действие гарантий их производителя, если таковые имеются. Компания Graco будет оказывать покупателю надлежащее содействие в предъявлении любых претензий по случаям нарушения таких гарантийных обязательств.

Компания Graco ни в коем случае не берет на себя ответственность за косвенные и случайные убытки, ущерб, определяемый особыми обстоятельствами либо появившийся в связи с поставкой компанией Graco оборудования согласно данному документу, или за урон вследствие снабжения, использования каких-либо продуктов или других товаров, проданных по условиям настоящего документа, будь то в связи с нарушением договора, нарушением гарантии, небрежностью со стороны компании Graco или в каком-либо ином случае.

## **ДОПОЛНИТЕЛЬНАЯ ГАРАНТИЯ**

Компания Graco предоставляет расширенные гарантии и гарантии в отношении износа на изделия, перечисленные в документе «Программа гарантий компании Graco на оборудование подрядчиков».

# Информация о компании Graco

Чтобы ознакомиться с последними сведениями о продукции Graco, посетите веб-сайт [www.graco.com](http://www.graco.com).

Сведения о патентах см. на веб-сайте [www.graco.com/patents](http://www.graco.com/patents).

**ДЛЯ РАЗМЕЩЕНИЯ ЗАКАЗА** обратитесь к дистрибьютору Graco или позвоните по телефону 1-800-690-2894, чтобы узнать координаты ближайшего дистрибьютора.

Срок хранения	Неограниченно долго при условии замены деталей и компонентов в соответствии с графиком технического обслуживания в период хранения и соблюдения всех процедур хранения, описанных в руководстве.				
Техническое обслуживание в период хранения	Следует заменять кожаные уплотнения и регулятор давления каждые 5 лет.				
Срок службы	Срок службы варьируется в зависимости от интенсивности эксплуатации, распыляемых материалов, способов хранения и технического обслуживания. Минимальный срок службы — 25 лет.				
Сервисное обслуживание в течение срока службы	Следует заменять кожаные уплотнения и регулятор давления каждые 5 лет или чаще в зависимости от интенсивности использования.				
Утилизация по истечении срока службы	Если состояние распылителя делает его дальнейшую работу невозможной, он должен быть выведен из эксплуатации и утилизирован. Отдельные детали следует отсортировать по материалам и утилизировать надлежащим образом. Информацию об основных конструкционных материалах можно найти в разделе «Материалы конструкции». В отношении электронных компонентов действуют требования RoHS, и их следует утилизировать надлежащим образом.				
Код даты/серийный код Graco	Месяц (первый символ)	Год (второй и третий символы)	Серия (четвертый символ)	Артикул (5 - 10 символ)	Серия (11 - 16 символ)
Пример кода даты: A16A	A = январь	16 = 2016	A = серийный контрольный номер		
Пример серийного кода: L16A232749000102	L = декабрь	16 = 2016	A = серийный контрольный номер	6-значный буквенно-цифровой артикул	6-значный последовательный серийный номер

*Все текстовые и графические данные, содержащиеся в этом документе, отражают самую актуальную информацию об изделии, имеющуюся на момент публикации. Компания Graco оставляет за собой право в любой момент вносить изменения без предварительного уведомления.*

Перевод оригинальных инструкций. This manual contains Russian. MM 3A3389

**Штаб-квартиры компании Graco:** Minneapolis

**Международные представительства:** Бельгия, Китай, Япония, Корея

**GRACO INC. AND SUBSIDIARIES • P.O. BOX 1441 • MINNEAPOLIS MN 55440-1441 • USA**

Авторские права Graco Inc., 2016 г. Все производственные объекты компании Graco зарегистрированы согласно стандарту ISO 9001.

[www.graco.com](http://www.graco.com)

Редакция L, июль 2024