

Експлоатация, части



Електрическа пръскачка без въздух GX

3A3375N

BG

Само за професионална употреба.

Не е одобрено за употреба на места с взривоопасна атмосфера или на опасни места. За преносимо оборудване за пръскане без въздух на архитектурни бои и покрития.

Модели: GX

Максимално работно налягане 20,7 МПа (207 бара, 3000 psi)

Вижте страница 4 за допълнителна информация относно модела.



Важни инструкции за безопасност

Прочетете всички предупреждения и инструкции в това ръководство, в съответните ръководства и по агрегата, включително за захранващия кабел. Запознайте се с органите за управление и правилното използване на оборудването. Запазете тези инструкции.

Свързани ръководства

Пистолет – 311861 (FTX) 312830 (SG3)

Помпа – 3A3172



ti27285b



Използвайте само оригинални резервни части Graco.

Използването на резервни части, които не са произведени от Graco може да анулира гаранцията.

PROVEN QUALITY. LEADING TECHNOLOGY.

Съдържание

Модели	4
Важна информация за потребителя	5
Предупреждения	6
Опознайте своята пръскачка	10
Модели Stand	10
Модели колички	11
DI Стоящи модели	12
Модели с бункер	13
Настройка	14
Пускане в действие	16
Процедура за освобождаване на налягането	16
Промиване на съхраняваната течност	18
Пълнене на помпата	20
Пълнене на пистолета	20
Как да се пръска	21
Монтиране на дюзата за пръскане	21
Пръскане	21
Избиране на дюза и налягане	22
Методи за пръскане	23
Задействане на пистолета	23
Насочване на пистолета	23
Качество на следата от пръскането	23
Почистване на запушване в дюзата	24
Промиване	25
Почистване от контейнера	25
Принудително промиване	27
Промиване на бункера	29
Почистващ InstaClean™ филтър за течност	31
Почистване на пистолета	31
Съхранение	32
Справка	33
Избиране на дюзата за пръскане	33
Съвместимост на флуида за промиване	33
Инструкции за заземяване срещу електростатичен товар	34
Бърза справка	35
Поддръжка	36
Безвъздушни маркучи	36
Дюзи за пръскане	36
Ремонт на помпата	36
Откриване и отстраняване на неизправности	39
Забележки	43

Стоящи пръскачки 17H211, 17H214	44
Списък на частите за стоящи пръскачки 17H211, 17H214	45
Части за пръскачки на количка 18H284, 18H285	46
Списък на частите за пръскачки на количка 18H284, 18H285	47
Стоящи пръскачки 24Y680, 17G183, 17H218, 17H219, 17H221, 18H203 DI	48
Стоящи пръскачки 24Y680, 17G183, 17H218, 17H219, 17H221 DI Списък с части	49
Пръскачки с бункер 17F924, 17G184, 17H222, 17H223	50
Пръскачки с бункер 17F924, 17G184, 17H222, 17H223 Списък с части	51
Помпен агрегат	52
Помпа Списък с части	53
Кабелни схеми	54
110/120V	54
230V	55
Технически спецификации	56
Стандартна гаранция на Graco	59
Информация за Graco	60

Модели

	~V	Модел	Stand (стоящи)	Количка	DI Стоящи	Фуние-образен бункер	
 Intertek 110474 Сертифицирано по CAN/CSA C22.2 No. 68 Съответства на UL 1450	120 CAЩ	GX 19	17H211				
		FinishPro GX 19				17F924	
Южна Африка и Бразилия	230 Schuko®	GX 21			17H221		
СА и Бразилия и Мексико	110	GX 21			24Y680		
	230 Европа - с многожилен кабел	GX 21			17H218		
		GX FF				17H222	
	230 Schuko (Шуко)	GX 21			17G183		
		GX FF				17G184	
230 Южна Африка	GX 21			18H203			
	230	GX19		18H285			
	230	GX19		18H284			
	230 Schuko (Шуко) Азия/Австралия и Нова Зеландия	GX 21			17H219		
		GX 19	17H214				
		GX 19				17H223	

Важна информация за потребителя

Благодарим Ви за покупката!

Преди да използвате вашата пръскачка, прочетете ръководството за експлоатация за подробни инструкции относно правилната употреба и предупрежденията за безопасност.

Тази пръскачка е предназначена за осигуряване на висококачествено боядисване чрез пръскане с архитектурни бои и покрития на водна и маслена основа (тип с минерален спирт). Тази потребителска информация има за цел да ви помогне да разберете видовете материали, които могат да се използват с вашата пръскачка.

Моля, прочетете информацията на етикета на контейнера за материал, за да определите дали може да се използва с вашата пръскачка. Поискайте Паспорта за безопасност (SDS) от вашия доставчик. Върху етикета на контейнера и в информационния лист за безопасност е описано съдържанието на материала и конкретните предпазни мерки, свързани с него.

Боите, покритията и почистващите материали като цяло са подходящи в една от следните **3 основни категории**:



НА ВОДНА ОСНОВА: Етикетът на контейнера трябва да показва, че материалът може да се почиства със сапун и вода. Вашата пръскачка е съвместима с този тип материал. Вашата пръскачка **НЕ** е съвместима с агресивни почистващи препарати като хлорна белина.



НА МАСЛЕНА ОСНОВА: На етикета на съда трябва да е посочено, че материалът е ЗАПАЛИМ и може да се почиства с минерален спирт или разреждател за боя. В спецификацията с информация за безопасност на материалите трябва да е посочено, че точката на възпламеняване на материала е над 100° F. Вашата пръскачка е съвместима с този тип материал. Използвайте материалите на маслена основа на открито или в добре вентилирано помещение с приток на чист въздух. Вижте предупрежденията за безопасност в това ръководство.



ЗАПАЛИМИ: Този вид материал съдържа запалими разтворители като ксилен, толуен, нафта, метилетилкетон, разреждател за лакове, ацетон, денатуриран спирт и терпентин. На етикета на контейнера трябва да е посочено, че този материал е **ЗАПАЛИМ**. Този вид материал **НЕ** е съвместим и **НЕ МОЖЕ** да се употребява.

Предупреждения

Следните предупреждения се отнасят за монтажа, използването, заземяването, поддръжката и ремонта на това оборудване. Удивителният знак обозначава общо предупреждение, а символите за опасност се отнасят за специфичните за дадена процедура рискове. Когато тези символи се появят в това ръководство, вижте отново тези Предупреждения. Ако е приложимо, в настоящото ръководство могат да се срещнат специфични за даден продукт символи и предупреждения за опасност, които не са разгледани в този раздел.



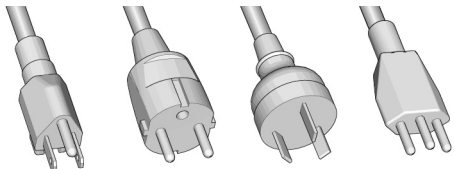
ПРЕДУПРЕЖДЕНИЕ



ЗАЗЕМЯВАНЕ

Този продукт трябва да бъде заземен. В случай на късо съединение заземяването намалява риска от електрически удар, като предоставя изходен проводник за електрическия ток. Този продукт е оборудван със заземяващ проводник с подходящ за заземяване щепсел. Щепселът трябва да бъде поставен в контакт, който е правилно монтиран в съответствие с местните правилници и наредби.

- Неправилен монтаж на заземяващия щепсел е в състояние да предизвика опасност от поражение от електрически ток.
- Когато се налага ремонт или смяна на шнура или щепсела, не свързвайте заземяващия проводник към който и да е от плоските щифтове.
- Проводникът, чиято външна изолация е зелена, със или без жълти ивици, е заземяващият проводник.
- Когато не разбирате напълно инструкциите за заземяване или се съмнявате дали изделието е правилно заземено, проверявайте го с квалифициран електротехник или сервизен работник.
- Не променяйте доставения щепсел; ако той не пасва на електрическия контакт, осигурете монтиране на подходящ контакт от квалифициран електротехник.
- Този продукт е за употреба при мрежа с номинално напрежение 120V или 230V и има заземяващ щепсел, подобен на тези, показани по-долу.



001029a

120V US

230V

230V ANZ

230V ZA

- Включвайте продукта единствено към щепселна розетка със същата конфигурация като щепсела му.
- Не използвайте адаптер за това изделие.

Удължителни кабели:

- Използвайте единствено 3-жилен удължителен кабел със заземяващ щепсел и заземен контакт, съвместим с щепсела на продукта.
- Уверете се, че удължителният кабел не е повреден. Ако е необходим удължителен кабел за захранване, използвайте 12 AWG, (2,5 mm²) минимум, за да провежда тока, който тегли продукта.
- Кабел с недостатъчно сечение води до пад на напрежението в захранващата линия, до загуба на енергия и прегряване.

Размер на проводника		Дължина
Тип AWG (Американски калибър за проводници)	Метрична система	Максимална
16	1,5 mm ²	8 m (25 фута)
12	2,5 mm ²	15 m (50 фута)

**ПРЕДУПРЕЖДЕНИЕ****ОПАСНОСТ ОТ ПОЖАР И ЕКСПЛОЗИЯ**

Запалими изпарения, като изпарения от разтворители и бои в работната зона, могат да се запалят или експлодират. За да предотвратите пожар и експлозия:

- Не пръскайте запалими материали в близост до открит пламък или източници на запалване като цигари, двигатели и електрическо оборудване.
- Протичането на боя или разтворител през оборудването може да породи статично електричество. Статичното електричество създава опасност от пожар или експлозия при наличие на пари от бои или разтворители. Всички части на системата за пръскане, включително помпата, маркучът, пистолетът за пръскане и устройства във или в близост до участъка на пръскане, трябва да са правилно заземени за защита от искри и разреждане на статично електричество. Използвайте проводящи или заземени маркучи за пръскане на боя под високо налягане без въздух на Graco.
- Проверете дали всички контейнери и събиращи системи са заземени, за да предотвратите разряд на статично електричество. Не използвайте правоъгълни ведра, освен ако са антистатични и проводящи.
- Свържете към заземен контакт и използвайте заземени удължителни кабели. Не използвайте адаптер 3-към-2 щифта.
- Не използвайте боя или разтворител, съдържащ халогенирани въглеводороди.
- Да не се пръска с възпламеними течности в затворено помещение.
- Поддържайте зоната за пръскане добре проветрена. Поддържайте достатъчно подаване на чист въздух през участъка.
- Устройството за пръскане изпуска искри. Дръжте помпения възел в помещение с добро проветряване, най-малко на 6,1 m (20 фута) от площадката за пръскане, когато пръскате, промивате, почиствате или го обслужвате. Не пръскайте върху помпения агрегат.
- Не пушете в зоната на пръскане и не пръскайте на места, където има искри или пламък.
- В зоната, в която се пръска, не включвайте ключове за осветление, двигатели или подобни предмети, които могат да произведат искри.
- Поддържайте помещението чисто и без контейнери за боя и разтворители, парцали или други запалими материали.
- Запознайте се със съдържанието на боите и разтворителите, с които пръскате. Прочетете всички паспорти за безопасност (MSDS) и етикетите на контейнерите, съпътстващи боите и разтворителите. Спазвайте инструкциите за безопасност на производителя на бои и разтворители.
- Трябва да има пожарогасител, който е в изправност.

ПРЕДУПРЕЖДЕНИЕ

ОПАСНОСТ ОТ ИНЖЕКТИРАНЕ В КОЖАТА



Струя под високо налягане може да инжектира токсини в тялото и да причини сериозно телесно нараняване. В случай на инжектиране, **трябва да получите незабавно хирургично лечение.**

- Не насочвайте пистолета и не пръскайте срещу хора или животни.
- Пазете ръцете и тялото си далеч от изпускателния отвор. Не се опитвайте например да спирате течове с която и да е част от тялото си.
- Винаги използвайте предпазното устройство в края на дюзата. Не пръскайте, ако предпазното устройство на накрайника на дюзата е на мястото си.
- Използвайте накрайници за дюзи Graco.
- Внимавайте, когато почиствате и сменяте накрайниците на дюзите. В случай на задръстване на накрайника на дюзата в процеса на пръскане, следвайте **процедурата за освобождаване на налягането**, за да изключите устройството и да освободите налягането, преди да отстраните накрайника на дюзата, за да го почистите.
- Оборудването поддържа налягането след изключване на захранването. Не оставяйте оборудването включено или под налягане, когато е без наблюдение. Спазвайте **Процедурата за освобождаване на налягането** когато оборудването е без наблюдение или не се използва, както и преди обслужване, почистване или демантиране на части.
- Проверете частите за признаци на повреда. Сменяйте всички повредени маркучи или части.
- Системата може да произведе 3000 psi. Използвайте части за замяна или аксесоари от Graco, които са изчислени за минимум 3000 psi.
- Винаги активирайте блокировката на спусъка, когато не пръскате. Проверете дали блокировката на спусъка е в изправност.
- Проверете дали всички съединения са обезопасени, преди да работите с устройството.
- Научете как да спирате бързо устройството и да освобождавате налягането. Запознайте се добре с органите за управление.

ОПАСНОСТ ОТ НЕПРАВИЛНА УПОТРЕБА НА ОБОРУДВАНЕТО



Неправилната експлоатация може да причини смърт или сериозно нараняване.

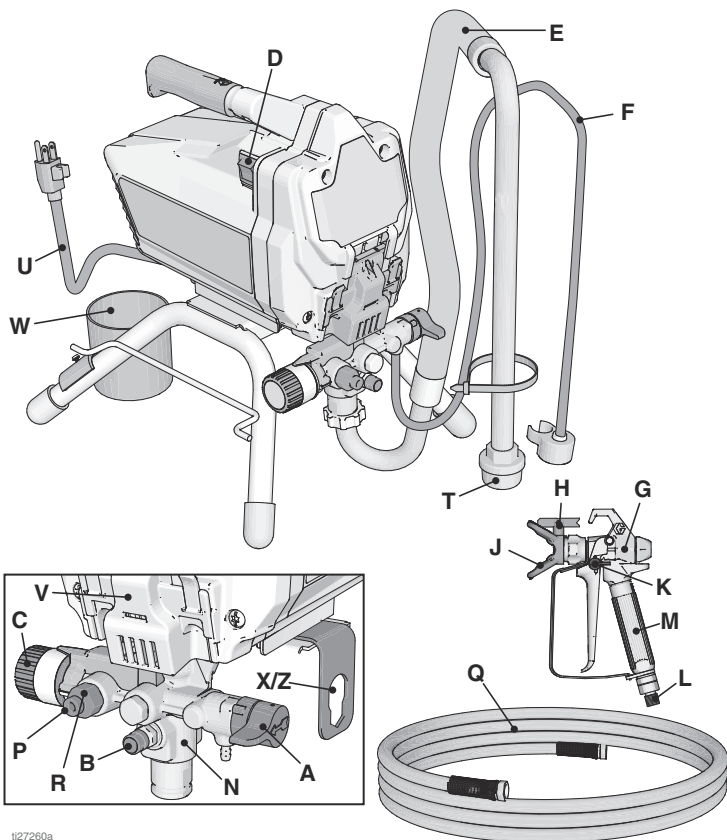
- Когато боядисвате, винаги носете защитни ръкавици, очила и респиратор или маска.
- Не работете и не пръскайте близо до деца. Дръжте винаги децата далеч от оборудването.
- Не се прехвърляйте и не стойте върху нестабилна опора. Поддържайте винаги устойчиво стъпване и равновесие.
- Внимавайте и се самонаблюдавайте какво вършите.
- Не работете с устройството, когато сте уморени или сте под влияние на медикаменти или алкохол.
- Не връзвайте и не прегъвайте маркуча.
- Не подлагайте маркуча на температури или налягания, по-големи от определените от Graco.
- Не използвайте маркуча като силово средство за теглене или повдигане на оборудването.
- Да не се пръска с маркуч по-къс от 25 фута.
- Не променяйте и не модифицирайте оборудването. Промени или модификации могат да анулират одобрението от съответните агенции и да създадат рискове за безопасността.
- Уверете се, че цялото оборудване е приспособено и одобрено за средата, в която го използвате.

⚠ ПРЕДУПРЕЖДЕНИЕ

 	<p>ОПАСНОСТ ОТ ТОКОВ УДАР</p> <p>Оборудването трябва да бъде заземено. Неправилното заземяване, настройване или използване на системата може да причини електрически удар.</p> <ul style="list-style-type: none"> • Изключвайте и прекъсвайте захранването, преди да предприемате работи за обслужване на оборудването. • Свързвайте само към заземени електрически контакти. • Използвайте само 3-проводни удължителни кабели. • Уверете се, че заземителните вилки са поставени правилно върху пръскачката и удължителните кабели. • Не излагайте на дъжд. Съхранявайте в закрито пространство. • Използвайте само оторизиран сервизен център, за да сменявате захранващ кабел.
	<p>ОПАСНОСТ ПРИ АЛУМИНИЕВИ ЧАСТИ ПОД ВИСОКО НАЛЯГАНЕ</p> <p>Използването в оборудване под налягане на течности, несъвместими с алуминий, може да предизвика сериозна химическа реакция и разкъсване на оборудването. Неспазването на това предупреждение може да доведе до смърт, сериозно нараняване или повреда на имущество.</p> <ul style="list-style-type: none"> • Не използвайте 1,1,1-трихлоретан, метиленхлорид, други халогенирани въглеродородни разтворители или течности, които съдържат такива разтворители. • Не използвайте белина. • Много други течности могат да съдържат химикали, които могат да реагират с алуминия. Свържете се със своя доставчик на материали за информация относно съвместимостта.
 	<p>ОПАСНОСТ ОТ ДВИЖЕЩИ СЕ ЧАСТИ</p> <p>Движещите се части могат да притиснат, порежат или отрежат пръсти или други части от тялото.</p> <ul style="list-style-type: none"> • Стойте на разстояние от движещите се части. • Не работете с оборудване със свалени защитни устройства и капаци. • Оборудването под налягане може да се включи без предупреждение. Преди да проверите, преместите или извършите техническо обслужване на оборудването, извършете процедурата за освобождаване на налягането и прекъснете всички източници на електрозахранване.
	<p>ОПАСНОСТ ОТ ТОКСИЧНА ТЕЧНОСТ ИЛИ ИЗПАРЕНИЯ</p> <p>Отровните течности или изпарения могат да доведат до сериозно увреждане или смърт, ако попаднат в очите или по кожата, ако бъдат вдишани или погълнати.</p> <ul style="list-style-type: none"> • Прочетете листовите с данни за безопасност на материалите, за да се запознаете със специфичните опасности, свързани с използваните от вас флуиди. • Съхранявайте опасната течност в одобрени контейнери и с изхвърляйте съгласно приложимите разпоредби.
	<p>ЛИЧНИ ПРЕДПАЗНИ СРЕДСТВА</p> <p>На работната площадка носете подходящи предпазни средства, за да предотвратите сериозно нараняване, включително нараняване на очите, загуба на слуха, вдишване на отровни пари и изгаряния. Тези предпазни средства включват, но не се ограничават до:</p> <ul style="list-style-type: none"> • Предпазни очила и предпазни средства за ушите. • Респиратори, защитно облекло и ръкавици, както е препоръчано от производителя на течността и разтворителя.

Опознайте своята пръскачка

Модели Stand

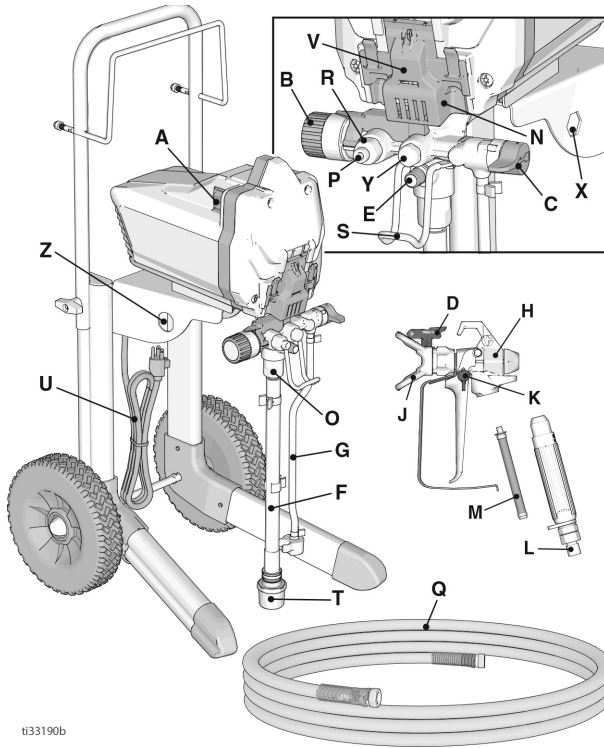


127260a

A	Кран за заливане/пръскане
B	Бутон PushPrime™
C	Копче за контрол на налягането
D	Превключвател за включване/изключване
E	Смукателна тръба
F	Източваща тръба (с дифузор)
G	Пистолет за пръскане без въздух
H	Реверсивна дюза за пръскане
J	Предпазител на дюзата
K	Блокировка на спусъка на пистолета
L	Фитинг към входния отвор за флуид на пистолета
M	Филтър за флуид към пистолета (вътрешна ръкохватка)
N	Помпа ProXChange™ (зад вратичката за лесен достъп)

P	Фитинг към изходящия отвор за флуид на помпата (съединение на безкомпресорния маркуч)
Q	Маркуч за пръскане без въздух
R	Филтър за флуид InstaClean™ (вътрешен изходен отвор за флуида)
T	Входен филтър
U	Захранващ кабел
V	Вратичка за лесен достъп
W	Засмукване / Чашка на изпразнителната тръба
X/Z	Помпа и инструмент за демонтаж на входния кран
	Модел/Обозначение на серията (Не е показано, разположено е на дъното на агрегата.)
Вижте Бърза справка , стр. 35 за повече информация.	

Модели колички



ti33190b

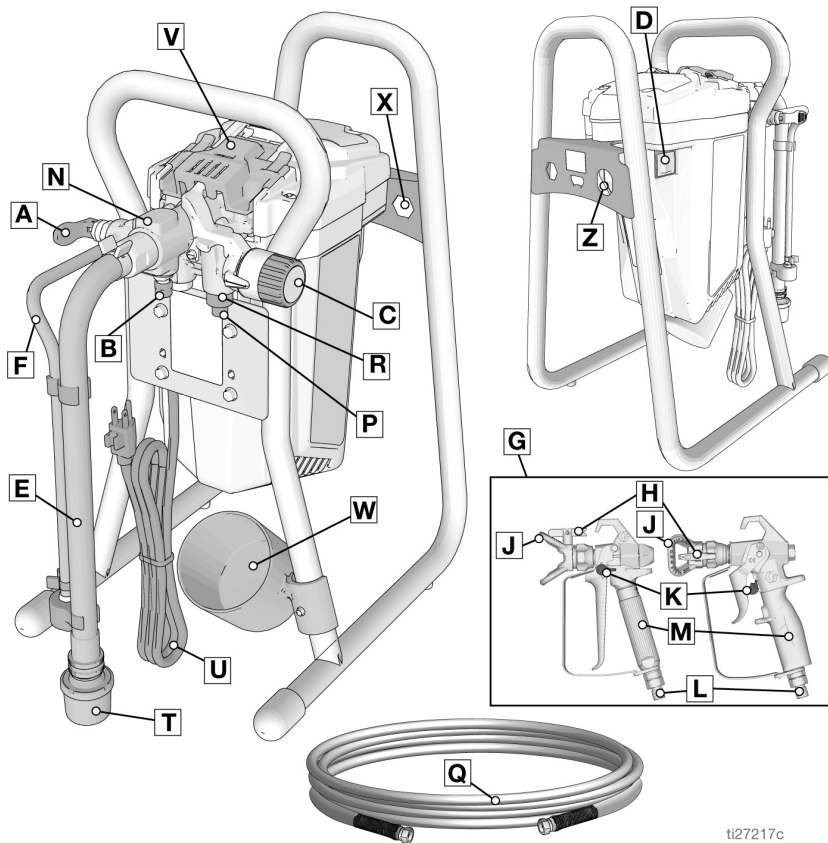
A	Захранване - превключвател ON/OFF (Вкл./Изкл.)
B	Копче за контрол на налягането
C	Вентил за заливане/пръскане
D	Дюза за пръскане
E	Бутон PushPrime
F	Смукателна тръба
G	Източваща тръба (с дифузор)
H	Пистолет за пръскане без въздух
J	Предпазител на дюзата за пръскане
K	Блокировка на спусъка на пистолета
L	Фитинг за пистолета
M	Филтър към пистолета (вътрешна ръкохватка)
N	Помпа ProXChange™ (зад вратичката за лесен достъп)
O	Входен вентил

P	Фитинг за маркуч без въздух
Q	Маркуч за пръскане без въздух
R	Филтър InstaClean (вътрешен изходен отвор за флуида)
S	Халка за окачване на съда
T	Входен филтърен елемент
U	Захранващ кабел
V	Вратичка за лесен достъп
X	Инструмент за демонтаж на помпата
Y	Изходен вентил
Z	Инструмент за демонтаж на входния вентил
	Модел/Обозначение на серията (Не е показано, разположено е на дъното на агрегата.)

Вижте **Бърза справка**, стр. 35 за повече информация.

Опознайте своята пръскачка

DI Стоящи модели



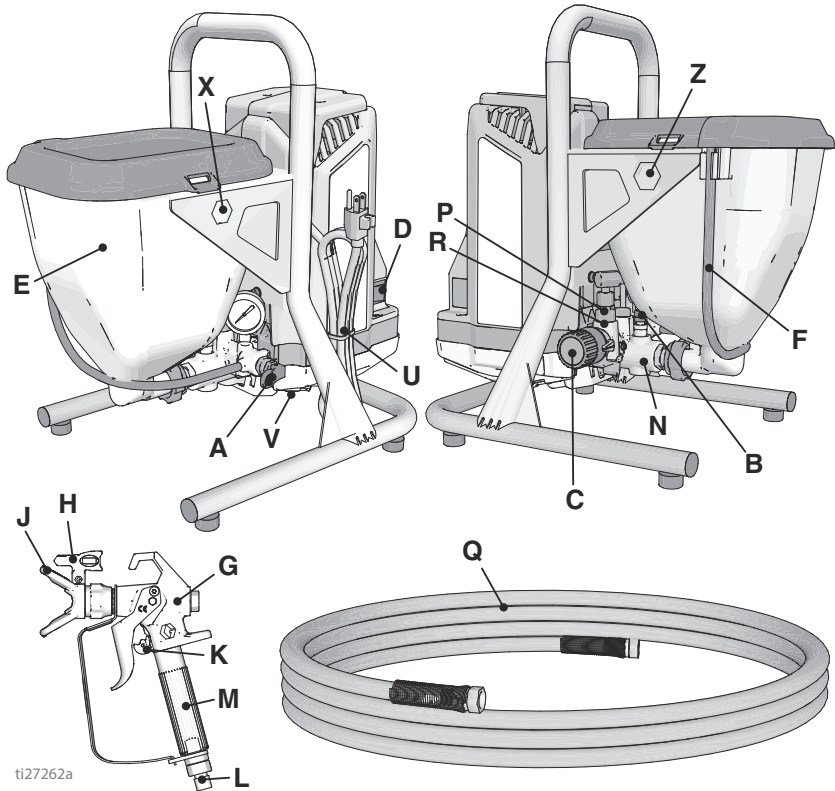
ti27217c

A	Кран за заливане/пръскане
B	Бутон PushPrime
C	Копче за контрол на налягането
D	Превключвател за включване/изключване
E	Смукателна тръба
F	Източваща тръба (с дифузор)
G	Пистолет за пръскане без въздух
H	Реверсивна дюза за пръскане
J	Предпазител на дюзата
K	Блокировка на спусъка на пистолета
L	Фитинг към входния отвор за флуид на пистолета
M	Филтър за флуид към пистолета (вътрешна ръкохватка)
N	Помпа ProXChange™ (зад вратичката за лесен достъп)

P	Фитинг към изходящия отвор за флуид на помпата (съединение на безкомпресорния маркуч)
Q	Маркуч за пръскане без въздух
R	Филтър за флуид InstaClean™ (вътрешен изходен отвор за флуида)
T	Входен филтър
U	Захранващ кабел
V	Вратичка за лесен достъп с капак
W	Засмукване / Чашка на изпразнителната тръба
X	Инструмент за демонтаж на помпата
Z	Инструмент за демонтаж на входния вентил
	Модел/Обозначение на серията (Не е показано, разположено е на дъното на агрегата.)

Вижте **Бърза справка**, стр. 35 за повече информация.

Модели с бункер



ti27262a

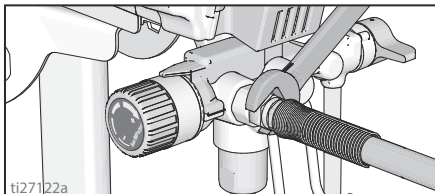
A	Кран за заливане/пръскане
B	Бутон PushPrime
C	Копче за контрол на налягането
D	Превключвател за включване/изключване
E	Фуниеобразен бункер
F	Източваща тръба (с дифузор)
G	Пистолет FTX за пръскане без въздух
H	Реверсивен крайник за пръскане, окончателно фино пръскане
J	Предпазител на дюзата
K	Блокировка на спусъка на пистолета
L	Фитинг към входния отвор за флуид на пистолета
M	Филтър за флуид към пистолета (вътрешна ръкохватка)
N	Помпа ProXChange™ (зад вратичката за лесен достъп)

P	Фитинг към изходящия отвор за флуид на помпата (съединение на безкомпресорния маркуч)
Q	Маркуч за пръскане без въздух
R	Филтър за флуид InstaClean™ (вътрешен изходен отвор за флуида)
T	Филтър на входния отвор, отвътре на бункера, не е показан
U	Захранващ кабел
V	Вратичка за лесен достъп
X	Инструмент за демонтаж на помпата
Z	Инструмент за демонтаж на входния вентил
	Модел/Обозначение на серията (Не е показано, разположено е на дъното на агрегата.)
Вижте Бърза справка, стр. 35 за повече информация.	

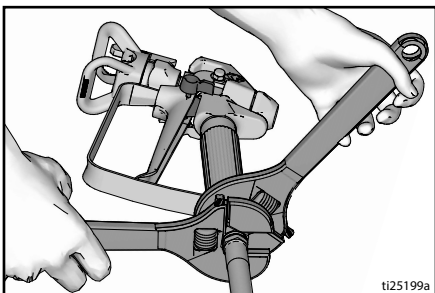
Настройка

При първоначално разопаковане на пръскачката или след дълготрайно съхранение извършете процедурата за настройване.

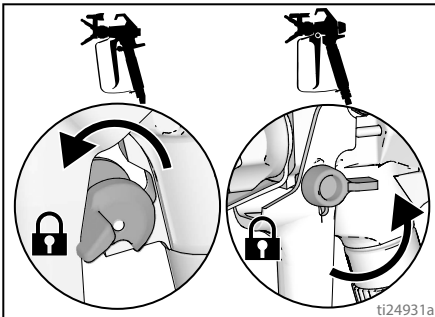
1. Присъединете маркуча за безвъздушно пръскане Graco към изходния отвор за флуида. Използвайте гаечен ключ, за да затегнете надеждно.



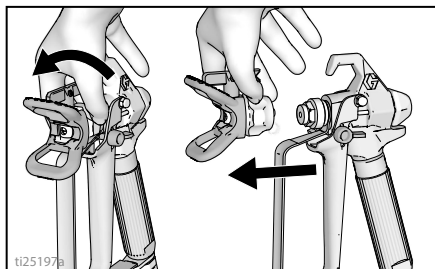
2. Свържете другия край на маркуча към пистолета.



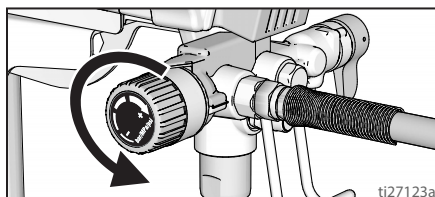
3. Използвайте гаечни ключове, за да затегнете надеждно. Ако маркучът е вече присъединен, уверете се, че съединенията са стегнати.
4. Включете блокировката на спусъка.



5. Свалете предпазителя на накрайника. Не разхлабвайте уплътнителя.



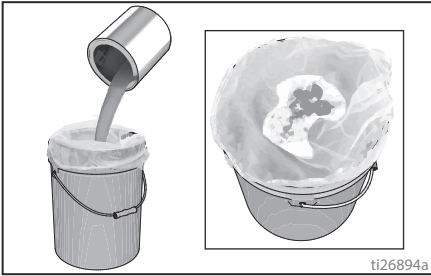
6. Завъртете копчето за управление на налягането до край наляво (срещу часовниковата стрелка) за минимално налягане.



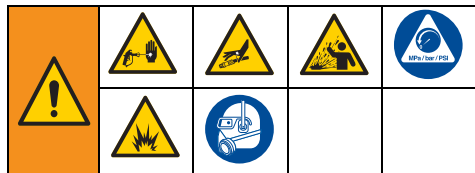
7. Когато разопаковате пръскачката за първи път, премахнете опаковъчните материали от входния филтър. След дълготрайно съхраняване проверете входния филтър за задръствания и отломки.

Прецедете боята

Първоначално отворената боя може да съдържа засъхнали частици боя или други отломки. За да избегнете проблеми в захранването с боя и задръствания в дюзата за пръскане, препоръчваме прецеждане на боята преди употребата ѝ. Цедки за боя се продават, където се продава боята. Обтегнете цедката за боя върху чист съд и излейте боята през цедката, за да уловите засъхналите частици боя и отломките преди пръскане.



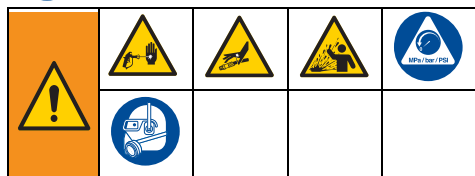
Пускане в действие



Процедура за освобождаване на налягането

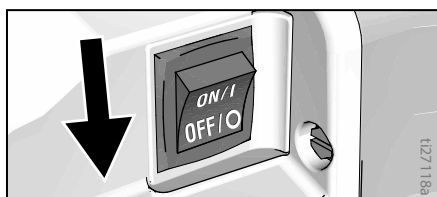


Следвайте процедурата за освобождаване на налягането, щом видите този символ.

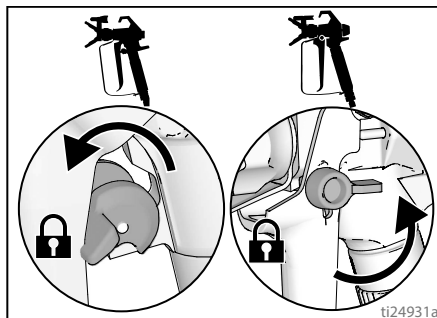


Оборудването остава под налягане, докато налягането не се освободи ръчно. За предотвратяване на сериозно нараняване от флуид под налягане, например инжектиране в кожата или разпликване на флуид, следвайте **процедурата за освобождаване на налягането**, щом пръскачката бъде спряна и преди почистването или проверката ѝ или преди обслужване на оборудването.

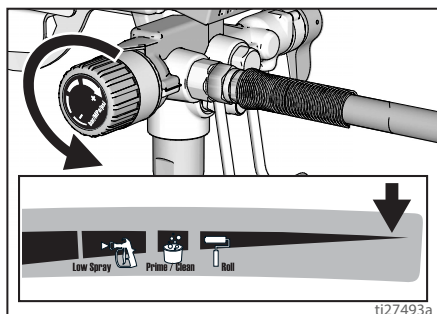
1. Завъртете превключвателя ON/OFF (Вкл./Изкл.) на позиция **OFF** (Изкл.).



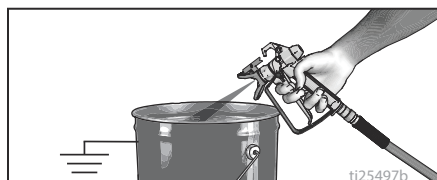
2. Активирайте блокировката на спусъка. Винаги задействайте блокировката на спусъка, когато пръскачката е спряна, за да предотвратите случайно натискане на спусъка.



3. Завъртете копчето за контрол на налягането до най-ниската настройка.



4. Поставете изпразнителната тръба в един съд и разположете крана за заливане/пръскане на позиция PRIME (изпразване), за да освободите налягането.
5. Задръжте пистолета стабилно към съда и го насочете в него. Освободете блокировката на спусъка и го натиснете, за да освободите налягането.



6. Активирайте блокировката на спусъка.

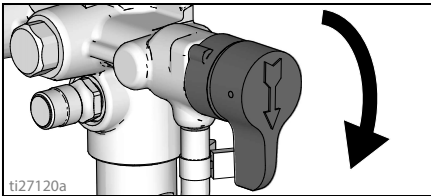
7. Ако подозирате, че дюзата за пръскане или маркучът е запушен или че налягането не е напълно освободено:
- МНОГО ВНИМАТЕЛНО** разхлабете задържащата гайка на предпазителя на дюзата за пръскане или края на съединението на маркуча, за да освободите налягането постепенно.
 - Разхлабете напълно гайката или съединението.
 - Почистете маркуча или дюзата за пръскане от запушването.

Вентил за превключване между заливане/пръскане

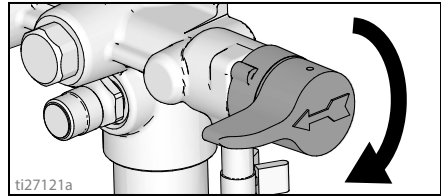
Има два вида кранове за заливане/пръскане, използвани при тази група пръскачки Graco.

Първият вид кран за заливане/пръскане използва копче, което може да бъде завъртано между позициите PRIME и SPRAY.

ЗАЛИВАНЕ на GX 19

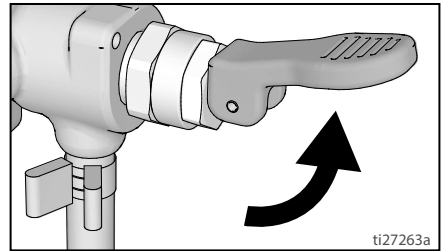


ПРЪСКАНЕ с GX 19

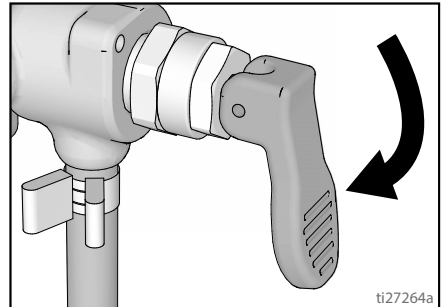


Другият вид кран за заливане/пръскане използва лост, който може да бъде превключван между позициите PRIME и SPRAY.

ЗАЛИВАНЕ на FinishPro GX 19, GX 21



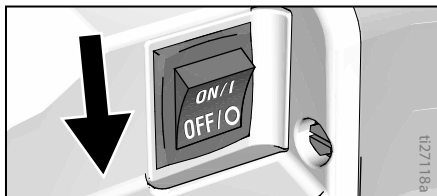
ПРЪСКАНЕ с FinishPro GX 19, GX 21



Промиване на съхраняваната течност

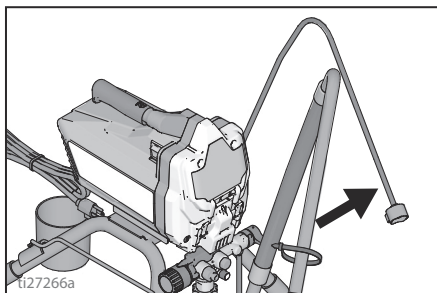
Това устройство за пръскане се доставя от завода с малко количество материал за тестване в системата. **Важно е да промиете този материал от пръскачката, преди да я използвате за пръв път.** Вижте **Съвместимост на флуида за промиване**, стр. 33 и **Инструкции за заземяване срещу електростатичен товар**, стр. 34 за допълнителна информация.

1. Извършете **Процедура за освобождаване на налягането**, стр. 16.
2. Уверете се, че превключвателят ON/OFF (Вкл./Изкл.) е на позиция **OFF** (Изкл.).

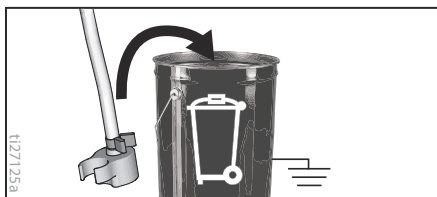


Модели Stand

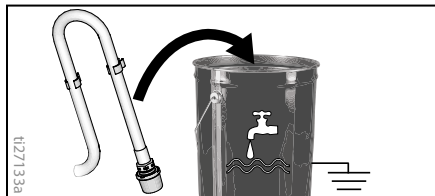
- a. Разделете изпразнителната тръба (по-малка) от смукателната тръба (по-голяма).



- b. Поставете тръбата за източване в контейнера за отпадъчна боя.

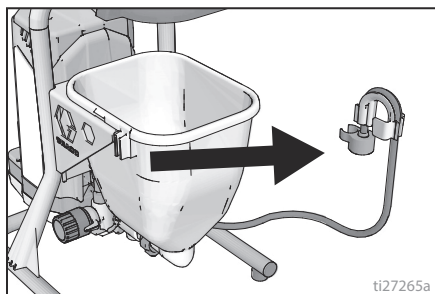


- c. Потопете смукателната тръба в съд, частично запълнен с вода или промивна течност.

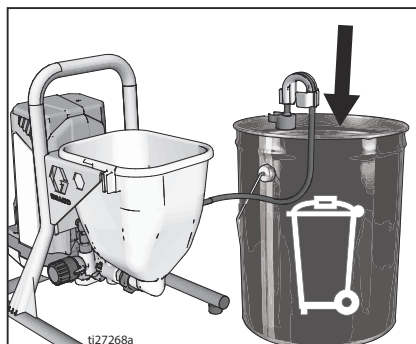


Модел с бункер

- a. Повдигнете изпразнителната тръба със задържащия елемент извън бункера.

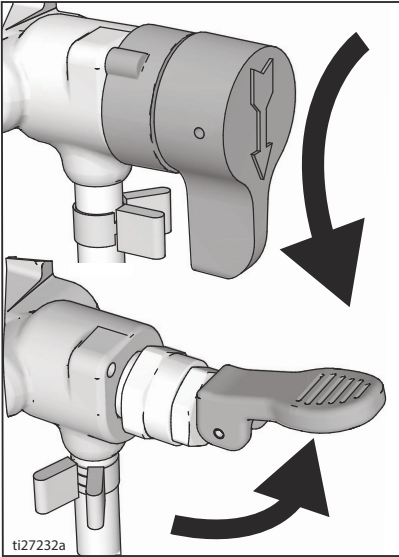


- b. Докато придържате задържащия елемент на изпразнителната тръба и изпразнителната тръба успоредно на горния ръб на съда за отпадъчна боя, завъртете задържащия елемент около устната на съда. Изпразнителната тръба не трябва да бъде вътре в съда за отпадъчна боя.

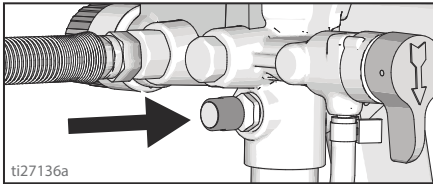


- c. Налейте приблизително две кварта (два литра) вода или промивна течност в бункера.

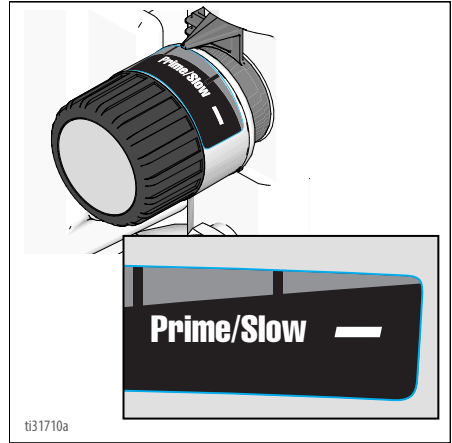
3. Разположете вентила Prime/Spray (заляване/пръскане) на позиция PRIME (заляване).



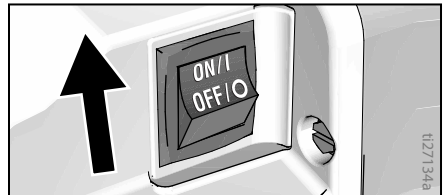
4. Свържете захранващия кабел към правилно заземен електрически контакт.
5. Натиснете два пъти бутона PushPrime, за да разхлабите входната съзма.



6. Центрирайте индикатора за настройка с маркирането Prime/Clean на копчето за управление на налягането.



7. Завъртете превключвателя за включване/изключване ON/OFF (Вкл./Изкл.) на ON (Вкл.) позиция.



8. Щом пръскачката започне да изпомпва, промивният разтворител и въздушните мехурчета ще бъдат изтласкани от системата. Оставете течността да изтича от изпразнителната тръба в съда за отпадъчна боя 30 до 60 секунди. При моделите с бункер оставете течността да изтича от изпразнителната тръба, докато бункерът е почти изпразнен.
9. Завъртете превключвателя ON (Вкл.)/OFF (Изкл.) на позиция OFF (Изкл.).



Струя под високо налягане може да инжектира токсини в тялото и да причини сериозно телесно нараняване. Не спирайте течове с ръка или парцал.

Пускане в действие

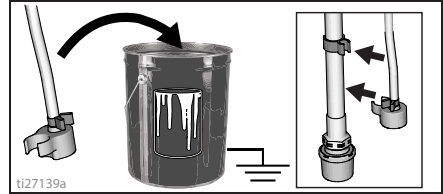
10. Проверете за течове. Ако настъпи теч, извършете **Процедура за освобождаване на налягането**, стр. 16, после затегнете всички фитинги и повторете **Пускане в действие**. Ако няма течове, продължете със следващата стъпка.

Пълнене на помпата

1. Преместете смукателната тръба в съда за боя и я потопете в боята. При моделите с бункер добавете и боя в бункера.
2. Завъртете превключвателя за включване/изключване ON/OFF (Вкл./Изкл.) на **ON** (Вкл.) позиция.
3. Изчакайте да видите боята да излиза през изпразнителната тръба.
4. Завъртете превключвателя ON (Вкл.)/OFF (Изкл.) на позиция **OFF** (Изкл.).

ЗАБЕЛЕЖКА: Някои флуиди може да се покачат по-бързо, ако превключвателят ON/OFF (Вкл./Изкл.) за кратко е изключен, така че помпата да се забави и спре. Обърнете превключвателя ON/OFF (Вкл./Изкл.) няколко пъти на двете позиции, ако е необходимо.

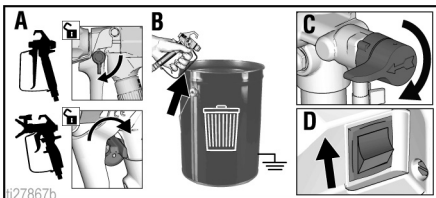
2. Натискайте спусъка и пръскайте с пистолета в кофата с отпадъчна боя, докато започне да излиза само боя.
3. Освободете спусъка. Включете блокировката на спусъка.
4. Преместете изпразнителната тръба в съда за боя и я прикрепете към смукателната тръба. При моделите с бункер прикрепете изпразнителната тръба към бункера.



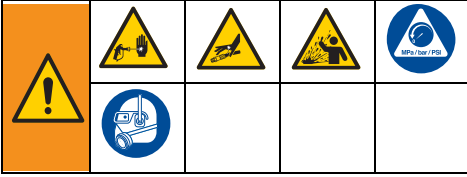
ЗАБЕЛЕЖКА: Щом двигателят спре, пръскачката е готова за боядисване. Ако двигателят продължава да работи, а пръскачката не е правилно залаята, повторете **Пълнене на помпата** и **Пълнене на пистолета**.

Пълнене на пистолета

1. Дръжте пистолета срещу съда за отпадъчни материали. Насочете пистолета в съда за отпадъчна боя.
 - a. Изключете блокировката на спусъка.
 - b. Дръпнете и задръжте спусъка.
 - c. Разположете крана за заливане/пръскане на позиция SPRAY.
 - d. Завъртете превключвателя за включване/изключване ON/OFF (Вкл./Изкл.) на **ON** (Вкл.) позиция.



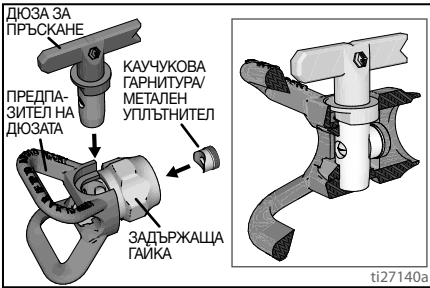
Как да се пръска



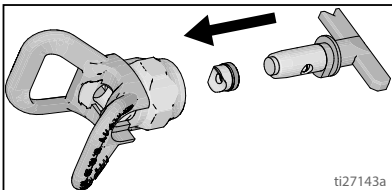
Монтиране на дюзата за пръскане

За да предотвратите течове от дюзата на пръскачката, уверете се, че накрайникът и неговият предпазител са правилно монтирани.

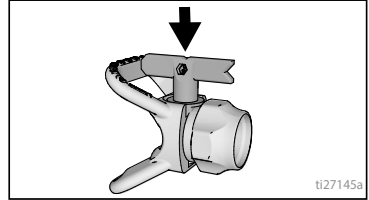
1. Извършете **Процедура за освобождаване на налягането**, стр. 16.
2. Активирайте блокировката на спусъка.
3. Проверете дали дюзата за пръскане и частите на предпазителя са правилно сглобени в указания ред.



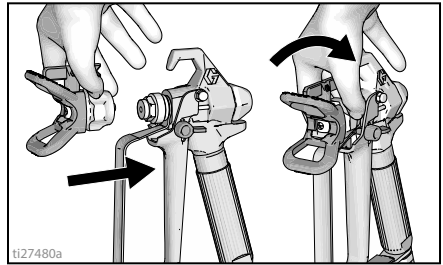
- a. Използвайте накрайника за пръскане, за да центрирате гарнитурата и уплътнителя на предпазителя на накрайника.



- b. Накрайникът за пръскане трябва да бъде изтласкан докрай в предпазителя му. Завъртете накрайника, за да го избутате надолу.

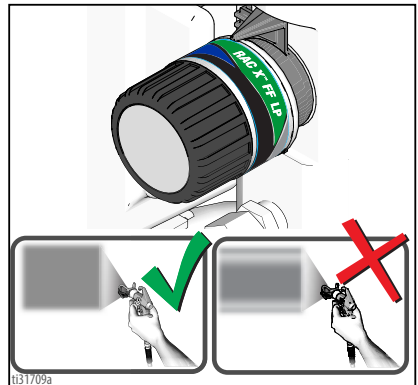


- c. Завъртете напред ръкохватката във форма на стрела върху дюзата за пръскане към позиция за пръскане.
4. Завинтете комплекта на дюзата за пръскане на пистолета и го затегнете.



Пръскане

Когато се използва реверсивна дюза за пръскане RAC X™ FF LP (фино окончателно пръскане при ниско налягане), налягането на пръскане може да се понижи. Пръскането с по-ниско налягане води до намаляване на прекомерното пръскане и износването на дюзата на пръскачката. Регулирайте налягането на пръскачката, за да намалите прекомерното пръскане.

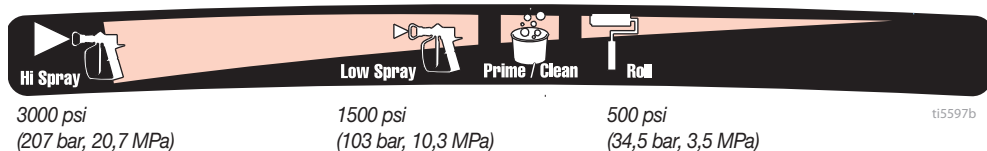


Пулверизирана, равномерно положена, следа от конуса на боята

Опашки

Настройване на управлението на налягането

Копчето за настройка на налягането позволява неограничено регулиране на налягането. За да намалите прекомерно пръскане, винаги започвайте при най-ниската настройка на налягане и повишавайте налягането до минималната стойност, която води до приемлива следа от пръскането.



За да изберете функцията, центрирайте символа върху копчето за управление на налягането спрямо индикатора за настройката на пръскачката.

Избиране на дюза и налягане

Вижте таблицата за препоръчаното налягане на пръскане за вашия материал. Направете справка за боята (материала) в препоръките на производителя.

Максимални размери на отворите за пръскане, поддържани от пръскачката:

- GXFF, GX19, FinishPro GX19: 0,019" (0,48 mm)
- GX21: 0,021" (0,53 mm)

	Покрития				
	Байцове	Емайл лакове	Видове грунд	Бои за вътрешно боядисване	Бои за фасадно боядисване
Настройка на управлението на налягането	Пръскане с ниско налягане	Пръскане с ниско налягане	Пръскане с високо налягане	Пръскане с високо налягане	Пръскане с високо налягане
Размер на отвора на дюзата					
0,011" (0,28 mm)	✓				
0,013" (0,33 mm)	✓	✓	✓	✓	
0,015" (0,38 mm)		✓	✓	✓	✓
0,017" (0,43 mm)			✓	✓	✓
0,019" (0,48 mm)					✓
0,021" (0,53 mm)					✓

Дюзи за окончателно пръскане

Дюзите за окончателно пръскане имат допълнителен отвор, който осигурява по-фино пулверизиране на материала.

Размер	Покрития				
	Полиуретан	Лак	Шлайф-грунд	Емайл лакове	Латекс
Настройка на управлението на налягането	Пръскане с ниско налягане	Пръскане с ниско налягане	Пръскане с ниско налягане	Пръскане с високо налягане	Пръскане с високо налягане
0,008" (0,20 mm)	✓	✓	✓		
0,010" (0,25 mm)	✓	✓	✓		
0,012" (0,31 mm)				✓	
0,014" (0,36 mm)					✓
0,016" (0,41 mm)					✓

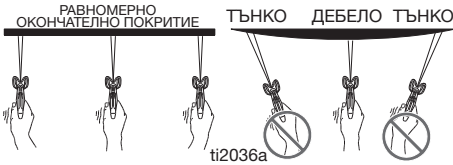
Методи за пръскане

Използвайте парче ненужен картон, за да практикувате тези основни техники на пръскане, преди да започнете да пръскате повърхността.

- Дръжте пистолета на 12" (30 cm) от повърхността и го насочете направо към повърхността. Накланянето на пистолета спрямо ъгъла на пръскане ще причини неравномерно покритие.

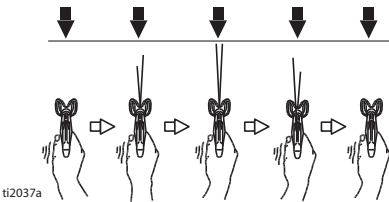


- Извийте китката, за да поддържате пистолета насочен направо. Ветрилообразно движение с устройството за пръскане към директно пръскане под ъгъл причинява неравномерно покритие.



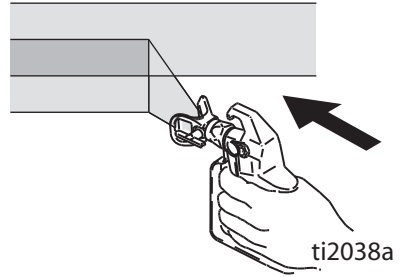
Задействане на пистолета

Дръпнете спусъка след като започнете хода. Отпуснете спусъка преди да довършите хода за пръскане. Пистолетът трябва да се движи, когато спусъкът се дърпа и отпуска.



Насочване на пистолета

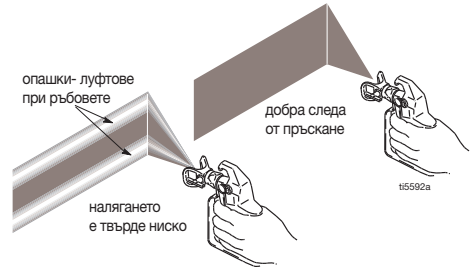
Целете се в центъра на пръскане от пистолета в долния ръб на предишната следа, като припокривате всяка следа наполовина.



Качество на следата от пръскането

Една добра следа от пръскане е равномерно положена, щом удари повърхността.

- Пръсканият материал трябва да бъде пулверизиран (равномерно полаган, без луфтове по ръбовете).



Ако опашките продължават да присъстват при най-високо налягане на пръскане:

- Дюзата за пръскане може да е износена. Вижте **Избиране на дюзата за пръскане**, стр. 33.
- По-малка дюза за пръскане може да е необходима.
- Материалът може да се нуждае от разреждане. Ако материалът се нуждае от разреждане, следвайте препоръките на производителя.

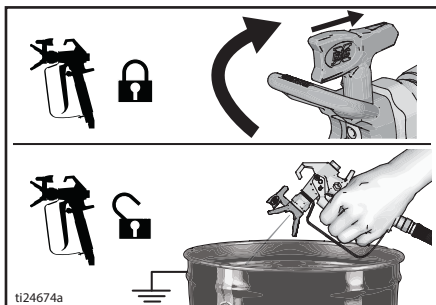
Почистване на запущване в дюзата

В случай че частици или отломки задръстват дюзата за пръскане, тази пръскачка е проектирана с дюза за реверсионно почистване, която бързо и лесно се почиства от частиците без разглобяване на пръскачката.

Вижте **Прецедете боята**, стр. 15 за допълнителна информация.

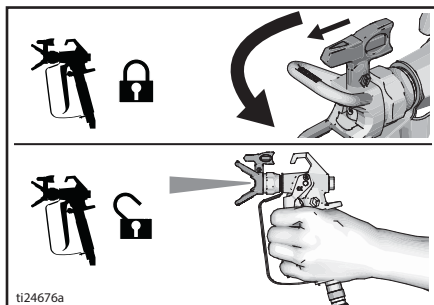
1. Освободете спусъка. Включете блокировката на спусъка. Завъртете дюзата на позиция за отпушване. Изключете блокировката на спусъка. Пръскайте с пистолета в съда за отпадъчна боя, за да почистите задръстването.

Отстраняване на задръстване



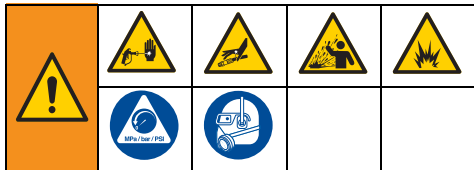
2. Активирайте блокировката на спусъка. Завъртете дюзата обратно на позиция за пръскане. Изключете блокировката на спусъка и продължете да пръскате.

Пръскане



Промиване

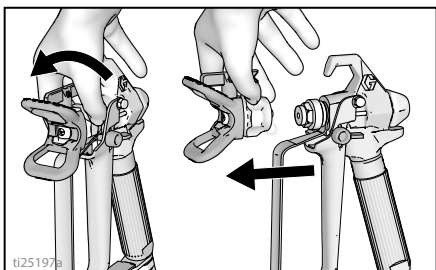
Почистване на пръскачката след всяка употреба води до затруднено първоначално пускане при следващия път на употребата ѝ.



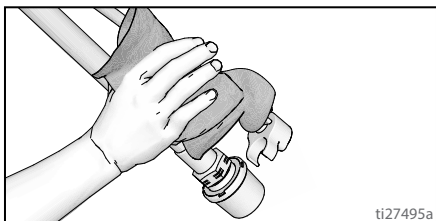
Почистване от контейнера (Само при стоящи модели)

Кофата с промивна течност работи само с моделите, които имат смукателна тръба.

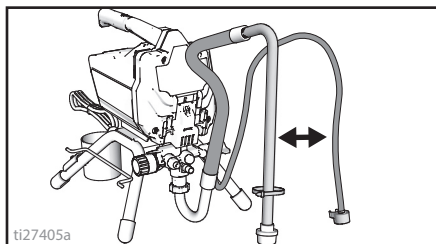
- За дългосрочно съхранение направете справка **Съхранение**, стр. 32.
 - Вижте **Съвместимост на флуида за промиване**, стр. 33 и **Инструкции за заземяване срещу електростатичен товар**, стр. 34.
1. Извършете **Процедура за освобождаване на налягането**, стр. 16.
 2. Демонтирайте предпазителя на дюзата и дюзата за пръскане.



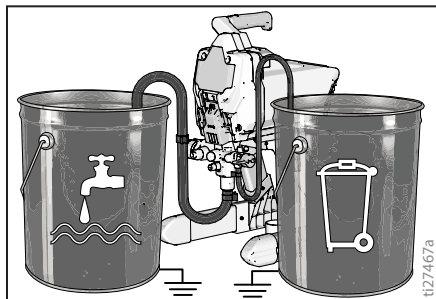
3. Демонтирайте смукателна тръба и изпразнителната тръба от съда с боята, избършете излишната боя отвън.



4. Разделете изпразнителната тръба (по-малка) от смукателната тръба (по-голяма).

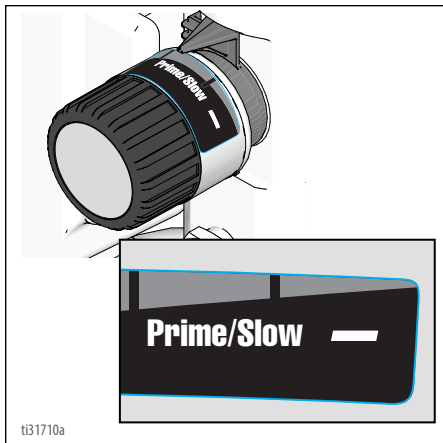


5. Разположете празен съд за отпадъчна боя и съд за промивен флуид един до друг.
6. Разположете смукателната тръба в съда за промивен флуид. Използвайте вода за боя на водна основа и уайтспирт или съвместим с него промивен разтворител на маслена основа за боя на маслена основа. Поставете тръбата за източване в контейнера за източване в контейнера за отпадъчна боя.



Промиване

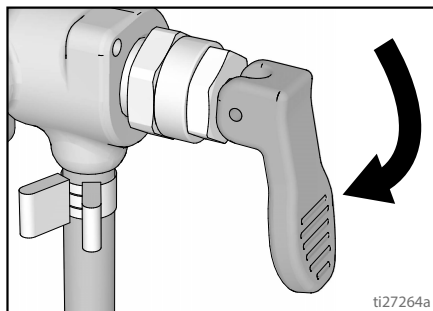
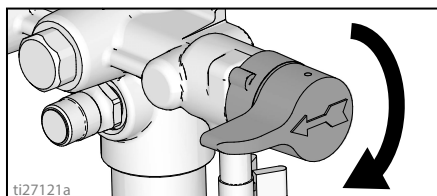
7. Завъртете копчето за управление на налягането на маркировка Prime/Clean (Заливане/Почистване).



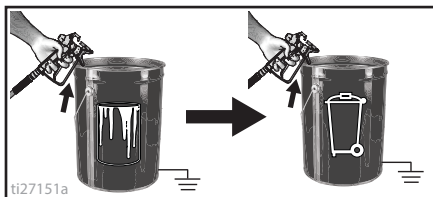
8. Разположете вентила Prime/Spray (заливане/пръскане) на позиция PRIME (заливане).
9. Завъртете превключвателя за включване/изключване ON/OFF (Вкл./Изкл.) на ON (Вкл.) позиция.
10. Промивайте докато приблизително 1/3 от промивния флуид бъде изпразнена от съда.
11. Завъртете превключвателя ON (Вкл.)/OFF (Изкл.) на позиция OFF (Изкл.).

ЗАБЕЛЕЖКА: Етап 12 е за връщане на боята от маркуча в съда за боята. 50 фута (15 m) маркуч съдържа приблизително 1 кварта (1 литър) боя.

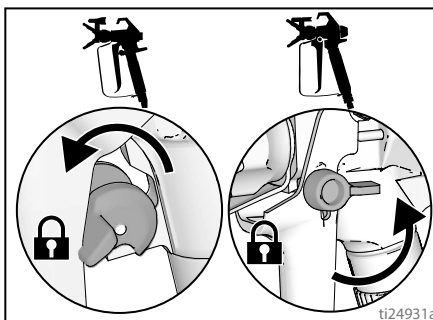
12. За да възстановите боята в маркуча:
- Задръжте пистолета стабилно към съда за боя.
 - Насочете пистолета в съда за боя.
 - Изключете блокировката на спусъка.
 - Дръпнете и задръжте спусъка.
 - Разположете крана за заливане/пръскане на позиция SPRAY.



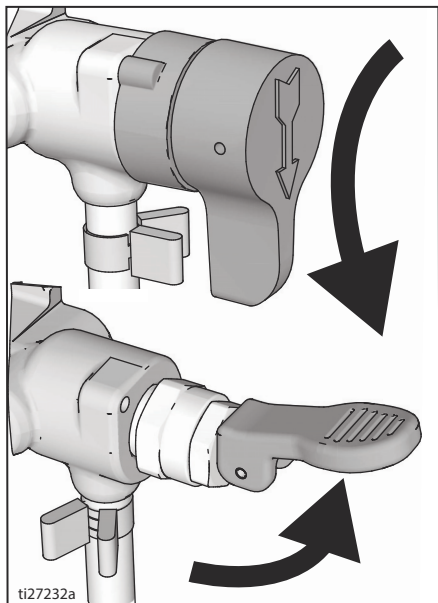
- Завъртете превключвателя за включване/изключване ON/OFF (Вкл./Изкл.) на ON (Вкл.) позиция.
 - Продължавайте да държите спусъка, докато видите, че боя, разтворена с промивен флуид, започне за излиза от пистолета.
13. Докато държите спусъка на пистолета, пренасочете го бързо в съда за отпадъчна боя. Натискайте спусъка и пръскайте с пистолета в съда с отпадъчна боя, докато от пистолета започне да излиза относително чист промивен флуид.



14. Спрете да натискате спусъка на пистолета. Включете блокировката на спусъка.



- Разположете вентила Prime/Spray (заляване/пръскане) на позиция PRIME (заляване).



- Завъртете превключвателя ON (Вкл.)/OFF (Изкл.) на позиция **OFF** (Изкл.).
- Почистете филтъра. Вижте **Почистващ InstaClean™ филтър за течност**, стр. 31.
- Напълнете агрегата с Pump Armor™ флуид. Вижте **Съхранение**, стр. 32.

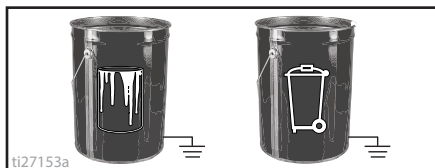
Принудително промиване

(GX 21, само за материали на водна основа)

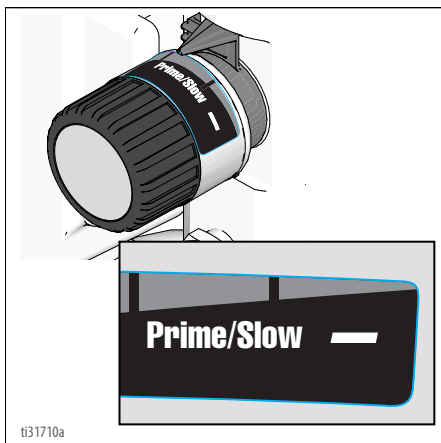
Принудителното промиване е по-бърз метод за промиване. Може да се използва само след пръскане с покрития на водна основа.

- Извършете **Процедура за освобождаване на налягането**, стр. 16.
- Демонтирайте дюзата за пръскане и комплекта на предпазителя ѝ и ги поставете в съда за отпадъчна боя.

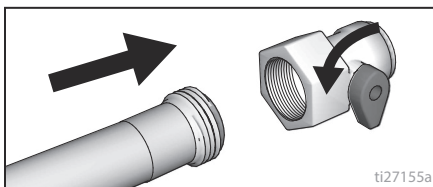
- Разположете празен съд за отпадъчна боя и съд за боя един до друг.



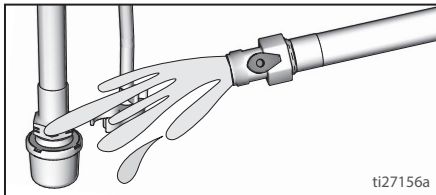
- Повдигнете смукателната тръба и изпразнителната тръба от съда с боята. Оставете боята да се изпразни в съда за боя.
- Разположете смукателната и изпразнителната тръба в съда за отпадъчна боя.
- Завъртете копчето за управление на налягането на маркировка Prime/Clean (Заляване/Почистване).



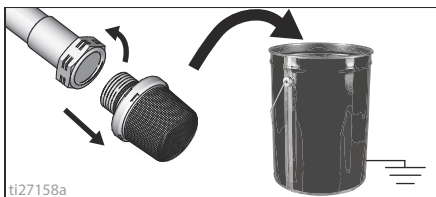
- Завинтете съединението на крана за принудително промиване към градински маркуч. Затворете крана.



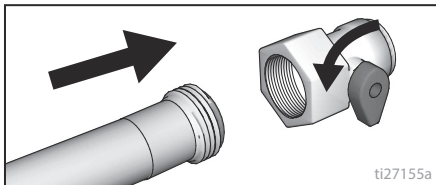
8. Пуснете водата. Отворете крана. Изплакнете боята от смукателната тръба, изпразнителната тръба и филтъра на входния отвор, после затворете крана.



9. Развинтете филтъра на входния отвор от смукателната тръба. Поставете филтъра за входния отвор да се изплакне в съда за отпадъчна боя.

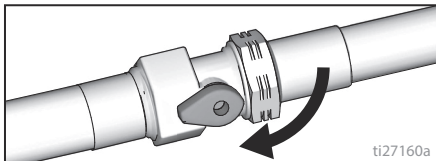


10. Съединете градински маркуч към смукателната тръба със съединението на крана за принудително промиване. Оставете изпразнителната тръба в съда за отпадъчна боя.



11. Завъртете превключвателя за включване/изключване ON/OFF (Вкл./Изкл.) на **ON** (Вкл.) позиция.

12. Отворете съединението на крана за принудително промиване.

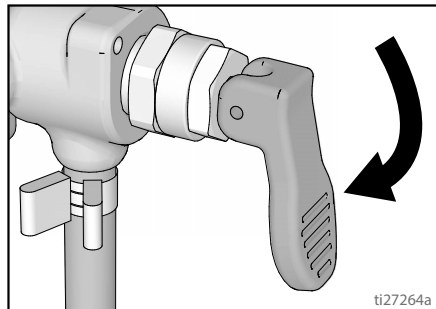
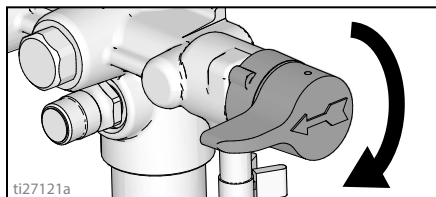


13. Пропуснете вода през пръскачката в съда за отпадъчна боя за около 20 секунди.

14. Завъртете превключвателя ON (Вкл.)/OFF (Изкл.) на позиция **OFF** (Изкл.).

ЗАБЕЛЕЖКА: Етап 15 е за връщане на боята от маркуча към съда за боята. 50 фута (15 m) маркуч съдържа приблизително 1 кварта (1 литър) боя.

15. За да възстановите боята в маркуча:
- Задържете пистолета стабилно към съда за боя.
 - Насочете пистолета в съда за боя.
 - Изключете блокировката на спусъка.
 - Дръпнете и задържете спусъка.
 - Разположете крана за заливане/пръскане на позиция **SPRAY**.



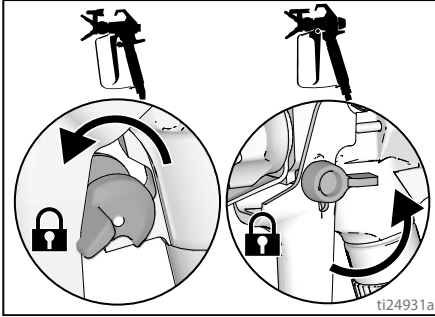
- f. Завъртете превключвателя за включване/изключване ON/OFF (Вкл./Изкл.) на **ON** (Вкл.) позиция.

- g. Продължавайте да държите спусъка, докато видите, че боя, разтворена с промивен флуид, започне за излиза от пистолета.

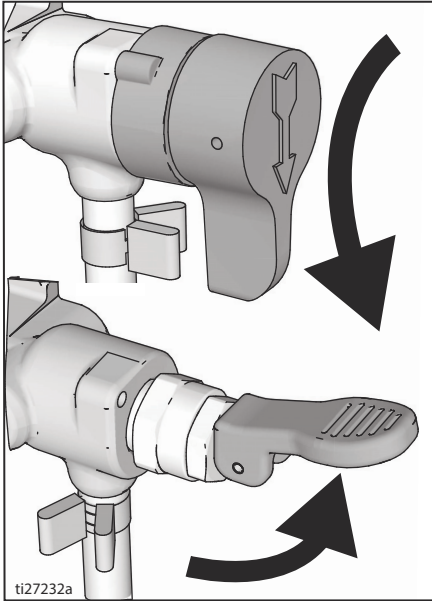
16. Докато държите спусъка на пистолета, пренасочете го бързо в съда за отпадъчна боя. Натиснете спусъка и пръскайте с пистолета в съда с отпадъчна боя, докато от пистолета започне да излиза относително чист промивен флуид.

17. Завъртете копчето за управление на налягането на маркировка Prime/Clean (Заливане/Почистване).

18. Спрете да натискате спусъка на пистолета. Включете блокировката на спусъка.



19. Разположете вентила Prime/Spray (заляване/пръскане) на позицията PRIME (заляване).



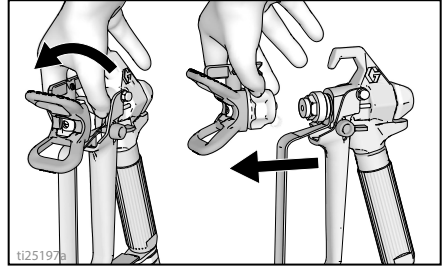
20. Завъртете превключвателя ON (Вкл.)/OFF (Изкл.) на позицията OFF (Изкл.).

Промиване на бункера (Само за модели с бункер)

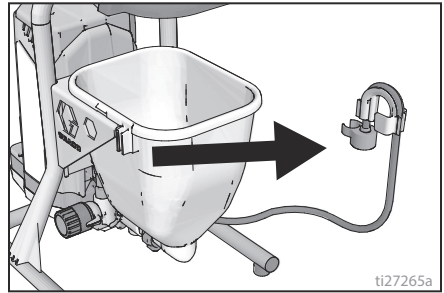
Вижте **Съвместимост на флуида за промиване**, стр. 33.

1. Извършете **Процедура за освобождаване на налягането**, стр. 16.

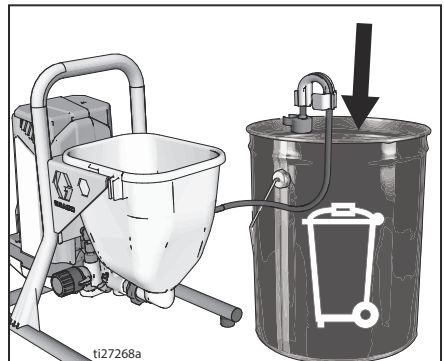
2. Излейте всички оставащ материал от бункера.
3. Демонтирайте предпазителя на дюзата и дюзата за пръскане. За допълнителна информация, вижте **Почистване на пистолета**, стр. 31.



4. Демонтирайте изпразнителната тръба от бункера с боята, избършете излишната боя отвън.

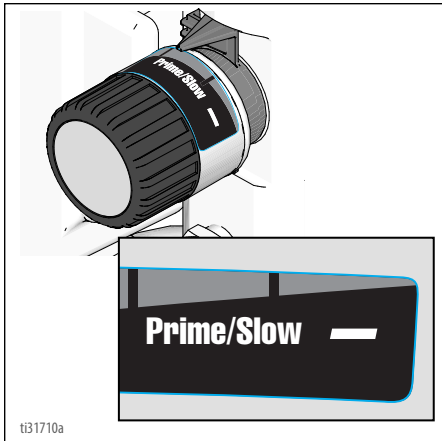


5. Поставете изпразнителната тръба в кофата за отпадъчна боя.



6. Налейте промивния флуид в бункера. Използвайте вода за боя на водна основа и минерални разтворители (уйтспирит) за боя на маслена основа.

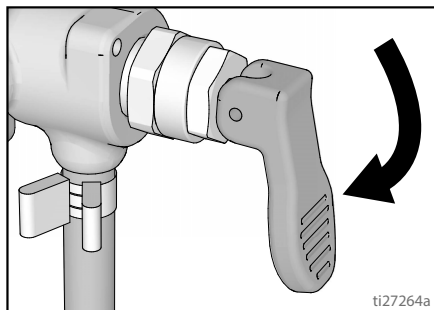
7. Завъртете копчето за управление на налягането на маркировка Prime/Clean (Заливане/Почистване).



8. Завъртете превключвателя за включване/изключване ON/OFF (Вкл./Изкл.) на **ON** (Вкл.) позиция.
9. Промивайте докато приблизително 1/3 от промивния флуид бъде изпразнена от бункера.
10. Завъртете превключвателя ON (Вкл.)/OFF (Изкл.) на позиция **OFF** (Изкл.).

ЗАБЕЛЕЖКА: Етап 11 е за връщане на боята от маркуча към съда за боята. 50 фута (15 m) маркуч съдържа приблизително 1 кварта (1 литър) боя.

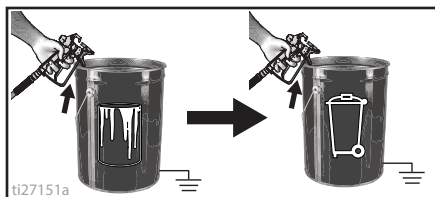
11. За да възстановите боята в маркуча:
- Насочете пистолета в съда за боя.
 - Изключете блокировката на спусъка.
 - Дръпнете и задръжте спусъка.
 - Разположете крана за заливане/пръскане на позиция **SPRAY**.



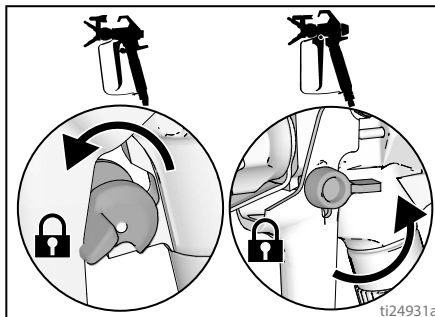
- e. Завъртете превключвателя за включване/изключване ON/OFF (Вкл./Изкл.) на **ON** (Вкл.) позиция.

- f. Продължавайте да държите спусъка, докато видите, че боя, разтворена с промивен флуид, започне за излиза от пистолета.

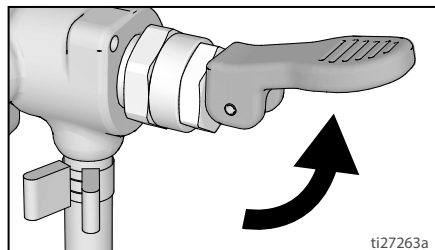
12. Докато държите спусъка на пистолета, пренасочете го бързо в съда за отпадъчна боя. Натиснете спусъка и пръскайте с пистолета в съда с отпадъчна боя, докато от пистолета започне да излиза относително чист промивен флуид.*



13. Спрете да натискате спусъка на пистолета. Включете блокировката на спусъка.



14. Разположете вентила Prime/Spray (заливане/пръскане) на позиция **PRIME** (заливане).



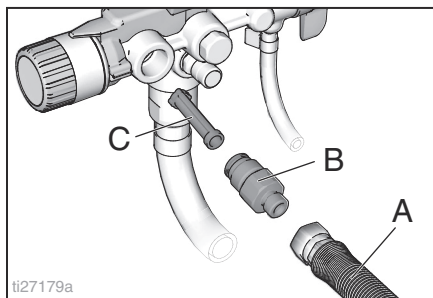
15. Завъртете превключвателя ON (Вкл.)/OFF (Изкл.) на позиция **OFF** (Изкл.).
16. На пръскачки с филтър, вижте **Почистващ InstaClean™ филтър за течност**, стр. 31.
17. Напълнете агрегата с Pump Armor™ флуид за съхранение. Вижте **Съхранение**, стр. 32.

Почистващ InstaClean™ филтър за течност

(По опция)

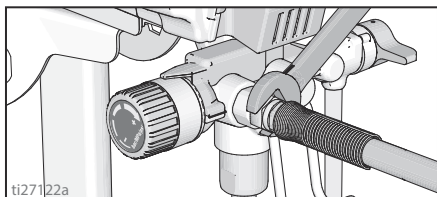
Филтърът за флуид InstaClean предотвратява навлизането на частици в маркуча за боя. След всяка употреба го демонтирайте и почистете, за да осигурите максимални параметри.

1. Извършете **Процедура за освобождаване на налягането**, стр. 16.
2. Разединете маркуча за пръскане без въздух (A) от пръскачката
3. Развинтете изходния фитинг (B).
4. Демонтирайте филтъра за флуид InstaClean (C).



ti27179a

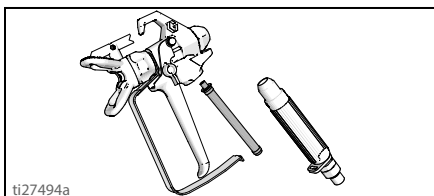
5. Проверете филтъра за флуид InstaClean (C) за отломки. Ако е необходимо почистете филтъра с вода или промивен разтворител и мека четка.
 - a. Монтирайте затворения (квадратния) край на филтъра за флуид InstaClean (C) в пръскачката.
 - b. Завинтете изходния фитинг (B) в пръскачката.
6. Затегнете изходния фитинг и свържете отново маркуча (A) към пръскачката. Използвайте гаечен ключ, за да затегнете надеждно.



ti27122a

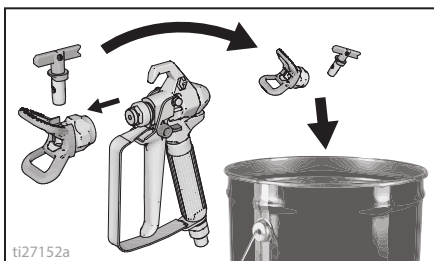
Почистване на пистолета

1. Почистете филтъра за флуид за пистолета с вода или промивен флуид и четка всеки път, когато промивате системата. Сменете филтъра на пистолета, ако е повреден.



ti27494a

2. Демонтирайте накрайника за пръскане и комплекта на предпазителя му и ги почистете с вода или промивен флуид и четка.

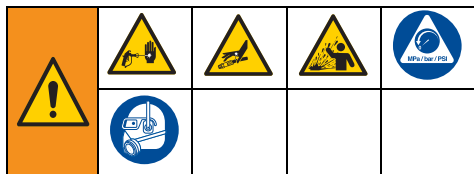


ti27152a

3. Избършете боята от външната страна на пистолета като използвате мек парчал, навлажнен с вода или промиващ флуид.

Съхранение

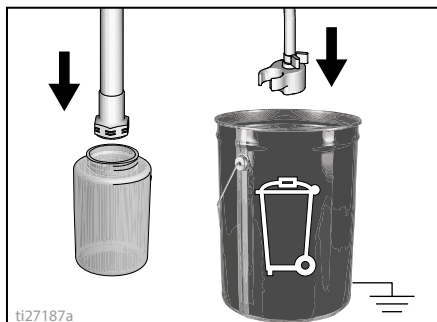
С правилно съхранение пръскачката ще бъде готова за употреба следващия път, когато е необходима.



Винаги прекарвайте флуид за съхранение Pump Armor през системата след почистване. Водата, оставаща в пръскачката, ще доведе до корозия и ще повреди помпата. Вижте **Промиване**, стр. 25, или **Принудително промиване**, стр. 27.

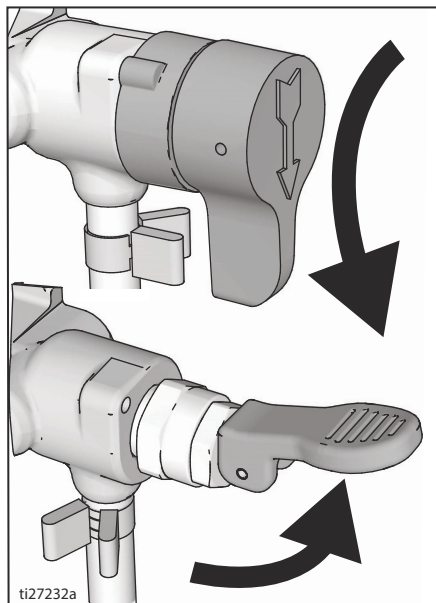
- Преди складиране на пръскачката се уверете, че всичката вода е източена извън нея и маркучите.
- Не допускайте вода да замръзне в пръскачката или маркуча.
- Не складирайте пръскачката под налягане.
- Съхранявайте пръскачката вътре.

1. Извършете **Процедура за освобождаване на налягането**, стр. 16.
2. При стоящите модели поставете смукателна тръба в бутилката с флуид Pump Armor, а изпразнителната тръба в съда за отпадъчна боя.

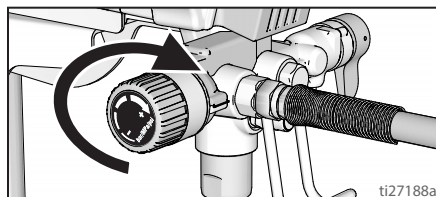


3. При моделите с бункер налейте Pump Armor в бункера и поставете изпразнителната тръба в съда за отпадъчна боя.

4. Разположете вентила Prime/Spray (заливане/пръскане) на позиция PRIME (заливане).



5. Завъртете превключвателя за включване/изключване ON/OFF (Вкл./Изкл.) на **ON** (Вкл.) позиция.
6. Завъртете копчето за управление на налягането по часовниковата стрелка, докато помпата работи.



7. Когато флуида за съхранение протече от изпразнителната тръба (5-10 секунди) завъртете ключа ON/OFF (Вкл./Изкл.) на **OFF** (Изкл.) позиция.
8. Поставете крана Prime/Spray (Заливане/Пръскане) на позиция **SPRAY**, за да запазите флуида за съхранение в пръскачката по време на съхранението ѝ.
9. Закрепете пластмасова торба около смукателната и изпразнителната тръба, за да уловите всички кондензати.

Справка

Избиране на дюзата за пръскане

Избиране на размер на дюзата

Накрайниците за пръскане биват с различни размери на отворите за пръскане за пръскане на набор от флуиди. Вашата пръскачка включва дюза за употреба при повечето приложения за полагане на боя. Използвайте таблиците за покрития на стр. 22 за да определите диапазона на препоръчаните размери на отвори на дюзата за всеки вид флуид.

Указания:

- Когато пръскате дюзата се износва и разширява. Започвайки с размер на отвора на дюзата, по-малък от максималния, вие ще си разрешите да пръскате в рамките на номиналния капацитет на потока на пръскачката.
- Употребявайте по-големи размери на отворите на дюзата за по-плътни покрития и по-малки размери на отворите на дюзата за по-тънкослойни покрития.
- Накрайниците се износват от употребата и се нуждаят от периодична смяна.
- Размерът на отвора на дюзата управлява дебита на потока - количеството боя, което излиза от пистолета.

Широчина на конуса на пръскане

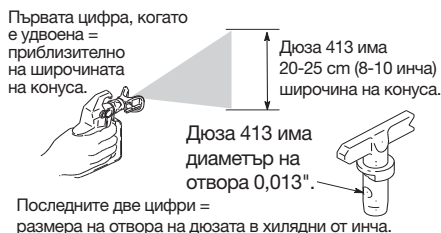
Широчината на конуса е размера на следата на пръскане, която определя площта, покривана при всеки ход.

Указания:

- Изберете най-добрата широчина на конуса, подходяща за повърхността за пръскане.
- По-широки конуси позволяват да се осигури по-добро покритие на широки, отворени повърхности.
- По-тесни конуси осигуряват по-добро управление при малки, затворени повърхности.

Разбиране на номера на дюзата

Последните три цифри в каталожния номер на дюзата (т. е.: 2214**13**) съдържат информация относно размера на отвора и широчината на конуса върху повърхността, когато пистолетът е държан на 30,5 cm (12") от повърхността за пръскане.



Съвместимост на флуида за промиване

Материали на маслена или водна основа

- Когато пръскате материали на **водна основа**, промийте системата грижливо с вода.
- Когато пръскате материали на **маслена основа**, промийте системата грижливо с минерални разтворители (уайтспирит) или съвместим промивен флуид на маслена основа.
- За да пръскате **материали на водна основа след пръскане на материали на маслена основа**, първо промийте системата грижливо с вода. Водата, изтичаща от изпразнителната тръба, трябва да бъде чиста и без разтворител **преди** да започнете пръскане с материали на водна основа.

- За да пръскате **маслени** материали **след пръскане с такива на водна основа** първо промийте системата грижливо с минерални разтворители (уайтспирит) или съвместим промивен флуид на маслена основа. Разтворителят, излизащ през изпразнителната тръба, не трябва да съдържа никаква вода. При промиване с разтворители, съвместими с промивни флуиди на маслена основа, винаги спазвайте **Инструкции за заземяване срещу електростатичен товар**, стр. 34.
- За да избегнете обратно разплискване по кожата или в очите ви, винаги насочвайте пистолета към вътрешната стена на съда.

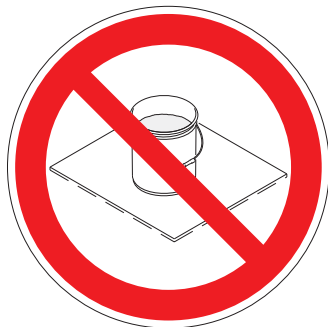
Инструкции за заземяване срещу електростатичен товар

<p>Оборудването трябва да бъде заземено за намаляване на риска от статични искри и токов удар. Електрическа или електростатична искра може да причини възпламеняване или експлозия на изпаренията. Неправилното заземяване може да причини токов удар. Добро заземяване осигурява отвеждащ проводник за електрическия ток.</p>				

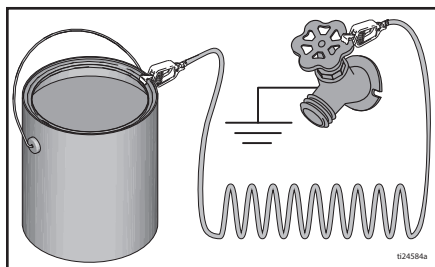
Винаги използвайте метален съд за материалите на маслена основа, изискващи промиване със съвместими промивни флуиди на маслена основа, когато пръскачката се промива или се освобождава налягането.

Следвайте местните разпоредби. Използвайте само проводящи метални контейнери, поставени на заземена повърхност, като напр. бетон.

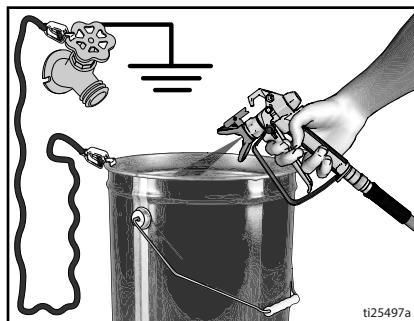
Не поставяйте контейнера върху изолираща повърхност като хартия или картон, които прекъсват заземяването.



Винаги заземявайте един метален контейнер: свързвайте заземяващ проводник към контейнера. Защипете единия му край към кофата, а другия към истинска земя, например водопроводна тръба.



За да поддържате непрекъснато заземяване, когато пръскачката се промива или налягането е освободено задържайте метална част от пистолета за пръскане плтно до стената на заземяния метален съд, а после натиснете спусъка.



Бърза справка

Стр. 10	Наименование	Описание
A	Кран за стартиране/пръскане	<ul style="list-style-type: none"> На позиция PRIME флуидът се насочва към изпразнителната тръба. На позиция SPRAY флуидът под налягане се насочва към маркуча за боядисване. Автоматично освобождава налягането в системата при положения с прекомерно налягане.
B	Бутон PushPrime	Избутва входната съчма, когато е натиснат, за да я разхлаби.
C	Копче за контролиране на налягането	Повишава (по часовниковата стрелка) и снижава (срещу часовниковата стрелка) налягането на флуида в помпата, маркуча и пистолета за пръскане. За да изберете функцията, центрирайте символа върху копчето за управление на налягането спрямо индикатора, стр. 16.
D	Превключвател ON/OFF (Вкл./Изкл.)	Превключва пръскачката ON (Вкл.) и OFF (Изкл.)
E	Смукателна тръба/Бункер	Изтегля флуид от съда за боя в помпата.
F	Тръба за изпразване	Изпразва флуида в системата по време на заливане и освобождаване на налягането.
G	Пистолет за пръскане без въздух	Дозира флуид.
H	Реверсивна дюза за пръскане	<ul style="list-style-type: none"> Пулверизира флуида за полагане, образува следа и управлява потока на флуида в зависимост от размера на отвора. Обръща обратно позицията, отпушва запушени дюзи без разглобяване.
J	Предпазител на дюзата	Намалява опасността от нараняване чрез впръскване на флуид.
K	Блокировка на спусъка на пистолета (стр. 14)	Предотвратява случайно дърпане на спусъка на пистолета.
L	Фитинг към входния отвор за флуид на пистолета	Винтово съединение за маркуч без въздух.
M	Филтър за флуид към пистолета	Филтрира влизания флуид в пистолета за пръскане, за да намали задръстването на дюзата.
N	Помпа ProXChange	Изпомпва и поставя под налягане флуида, като го подава към маркуча за боядисване.
P	Фитинг към изходния отвор за флуид на помпата	Винтово съединение за маркуч без въздух.
Q	Безвъздушен маркуч	Провежда флуид под високо налягане от помпата към пистолета за пръскане.
R	InstaClean™ филтър за флуид	<ul style="list-style-type: none"> Филтрира постъпващия флуид от помпата, за да намали запушванията на дюзата и да подобри окончателното пръскане. Самопочиства се само по време на освобождаване на налягането.
S	Халка за окачване на съда	За транспортиране на съда чрез неговата ръкохватка.
T	Филтър на входния отвор	Предотвратява навлизане на отломки в помпата.
U	Захранващ кабел	Включва се в източник на захранване.
V	Вратичка за лесен достъп	Вратичката за лесен достъп позволява бърз достъп до помпата. Отворете вратичката на помпата чрез изтегляне навън на зъбчетата, докато плъзгат вратичката встрани от входа на помпата.
W	Засмукване/Чашка на изпразнителната тръба	Задържа смукателния и изпразнителния маркучи.
X	Инструмент за демонтаж на помпата	Използвайте прореза в рамката, за да демонтирате/монтирате уплътнение на помпата.
Z	Инструмент за демонтаж на входния вентил	Прорез в рамката осигурява инструментите бързо да демонтират/монтират входния вентил без допълнителни инструменти.
	Свързване за принудително промиване	Съединява градински маркуч към смукателната тръба за флуидите на водна основа за принудително промиване.

Поддръжка

Рутинната техническа поддръжка е важна, за да осигури правилната работа на вашата пръскачка.



Дейности	Интервали
Проверете/почистете филтъра InstaClean, входния филтър за флуида и филтъра на пистолета.	Ежедневно или при всяко пръскане
Проверете отворите на кожуха на двигателя за блокиране.	Ежедневно или при всяко пръскане

УВЕДОМЛЕНИЕ

Пазете вътрешните задвижващи части на тази пръскачка от вода. Отвори в кожуха позволяват охлаждане на механичните части и електрониката вътре. Ако попадне вода в тези отвори, пръскачката може да заработи неправилно или да се повреди за постоянно.

Безвъздушни маркучи

Проверявайте маркуча за повреда всеки път при пръскане. Не правете опити да ремонтирате маркуч, ако оплетката или фитингите му са повредени. Не използвайте маркучи, по-къси от 25 фута (7,6 m). Да се затяга с гаечни ключове, използвайки два гаечни ключа.

Дюзи за пръскане

- След пръскане винаги почиствайте крайниците със съвместим почистващ флуид и четка.
- Крайниците може да налагат смяна след 15 галона (57 литра) или могат да продължат работа до 60 галона (227 литра) в зависимост от абразивните качества на боята.

Ремонт на помпата

Когато набивките на помпата се износят, боята започва да изтича извън помпата.

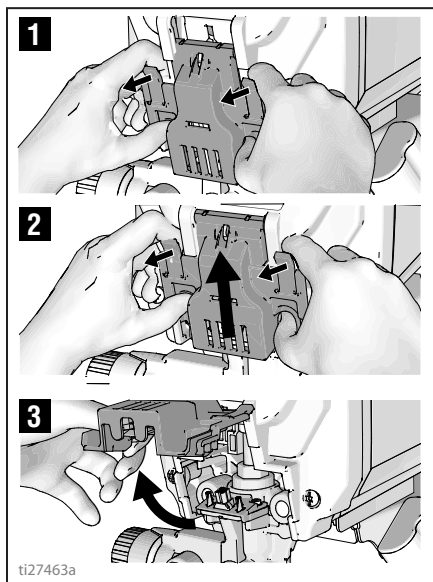
- Закупете ремонтен комплект за помпата и го монтирайте според инструкциите, дадени с него, преди следващата работна задача.
- Вижте **Помпен агрегат**, стр. 52 или се консултирайте с работещ за Graco/MAGNUM упълномощен продавач на дребно, дистрибутор, или сервизен център.

Демонтиране на помпата

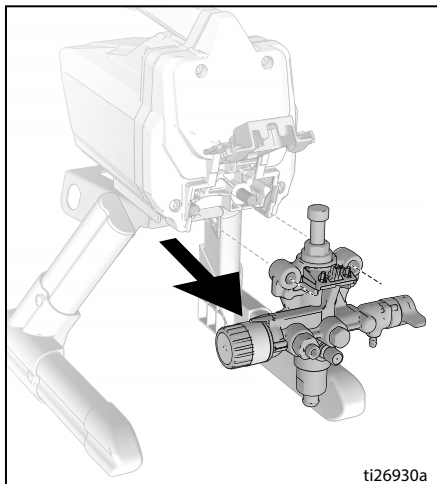
На пръскачките FinishPro с бункер, той трябва да бъде демонтиран преди помпата да може да се демонтира.

Винаги извършвайте **Процедура за освобождаване на налягането**, стр. 16 преди да започнете, каквито и да било ремонти на помпата.

- Изтеглете страничните зъбчета на вратичката за лесен достъп до помпата към вас при избутване на цялата вратичка далеч от входния край на помпата.
- Сега повдигнете вратичката, така че да се извърти извън хода ѝ.

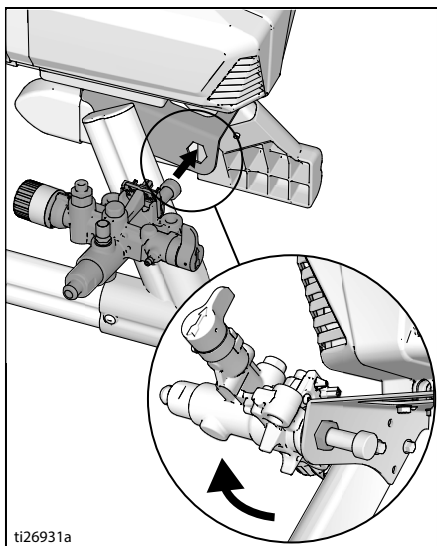


- Плъзнете помпения възел извън монтажните щифтове.



Инструмент за демонтаж ProXChange

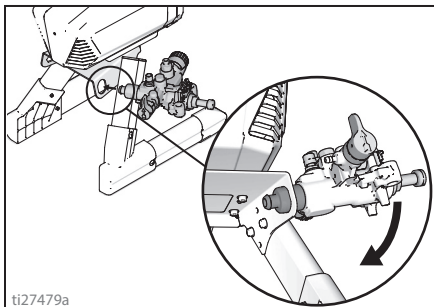
Комплексен инструмент е включен към структурата, за да демонтирате уплътняващия комплект. Вижте ръководството за ремонт на помпата за подробни ремонтни инструкции.



Демонтаж на входния вентил

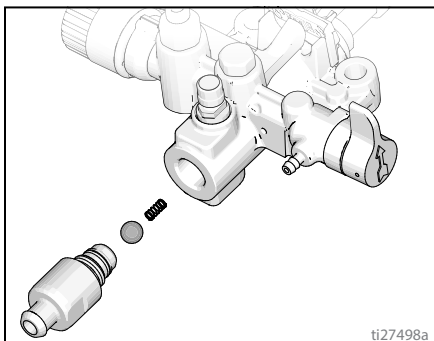
Комплексен инструмент е включен към рамката, за да демонтирате възела на входния вентил от помпата. Ако подозирате, че входният кран е задръстен или е залепнал, демонтирайте го, почистете го или го сменете.

- Демонтирайте смукателната тръба или бункера от пръскачката.
- Въведете входния фитинг за помпата в рамката и разхлабете входния вентил. Демонтирайте входния вентил.



УВЕДОМЛЕНИЕ

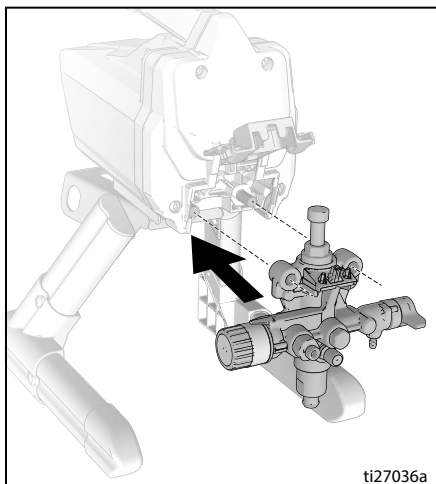
Не разхлабвайте съчмата и пружината вътре във възела на входния вентил. Тя може да изпадне навън, когато входният вентил е демонтиран. Помпата няма да подкачва без съчмата и пружината.



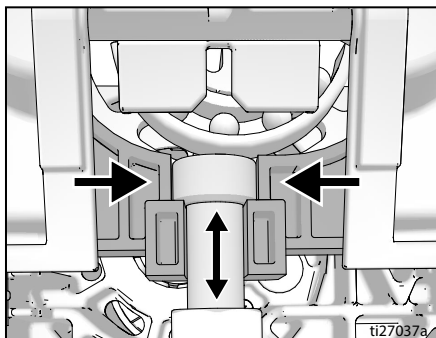
- Почистете всички отломки, подсушете боята в кухнята и сменете съчмата и пружината. Затегнете входния вентил към помпата като ползвате комплексния инструмент върху рамката.

Монтиране на помпата

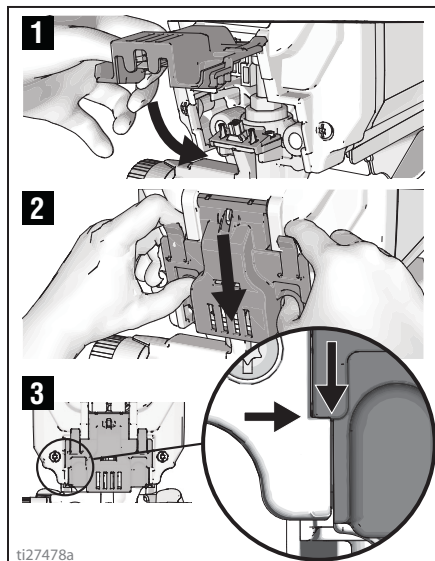
1. Плъзнете помпения възел върху монтажните щифтове.



2. Придвигнете биелата на помпата нагоре или надолу, докато калпачето се изравни с отвора във вилката.

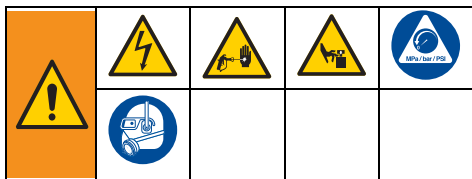


3. Завъртете вратичката за лесен достъп до помпата до затваряне при избутване на цялата вратичка към входния край на помпата.



ЗАБЕЛЕЖКА: Вратичката трябва да бъде напълно затворена и заключена преди да се работи с пръскачката.

Откриване и отстраняване на неизправности



1. Извършете **Процедура за освобождаване на налягането**, стр. 16, преди проверка или ремонт.
2. Решенията при появата на всеки изброен проблем са много обикновени. Започнете в началото и продължавайте надолу по списъка, за да намерите решението.
3. Проверете всичко в тази таблица за отстраняване на неизправности, преди да занесете пръскачката в оторизиран сервизен център.

Проблем	Причина	Решение
Двигателят не работи: (да се провери дали пръскачката е включена в захранването и дали превключвателят е включен)	Вратичката за лесен достъп не е напълно затворена.	Да се провери дали вратичката за лесен достъп е затворена и застопорена. Вижте стр. 38.
	Копчето за настройване на налягането е регулирано на нулево налягане.	Завъртете копчето за управление на налягането по часовниковата стрелка, за да повишите стойността на налягането.
	Електрическият контакт не подава ток.	Проверете контакта с познато работно устройство. Превключете прекъсвача за мрежата или сменете предпазителя. Намерете работещ контакт. Превключете прекъсвача за мрежата на сградата или сменете предпазителя.
	Удължителният кабел е повреден.	Сменете удължителния кабел. Вижте стр. 5.
	Захранващият кабел на пръскачката е повреден.	Проверете за нарушена изолация или скъсани проводници. Сменете електрическия кабел, ако е повреден.
	Помпата е заклинила (Боя се втвърдила в помпата или Вода е замръзнала в помпата.)	Изключете ключа ON/OFF (Вкл./Изкл.) и изключете щепсела от контакта. Ако е замръзнала НЕ опитвайте да пуснете пръскачката, докато не се е размръзнала напълно или това може да повреди двигателя, контролното табло и/или задвижването. Поставете пръскачката в затоплено помещение за няколко часа. Проверете за свободно движеща се помпа чрез демонтиране на кожуха и завъртане на вентилатора. Ако не е замръзнала, проверете за втвърдена боя в помпата. Ако боя се е втвърдила в помпата. Вижте стр. 36. Ако двигателят не работи при демонтирана помпа, консултирайте се с Graco/ Magnum оторизиран продавач на дребно, дистрибутор или сервизен център.
Двигателят или управлението са повредени.	Вижте или се консултирайте с Graco/Magnum оторизиран продавач на дребно, дистрибутор или сервизен център.	

Откриване и отстраняване на неизправности

Проблем	Причина	Решение
Двигателят работи, но помпата не подкачва или губи дебит докато работи. (Помпата работи циклично, но не изпомпва боя или не създава налягане)	Съчмата във входния вентил е залепнала.	Натиснете бутона PushPrime, за да освободите съчмата, позволявайки на помпата да работи правилно, ИЛИ промийте принудително пръскачката, вижте стр. 27.
	Вентилът Prime/Spray (заливане/пръскане) е на позиция SPRAY (пръскане).	Завъртете крана Prime/Spray (заливане/пръскане) надолу до позиция PRIME, докато излезе боя от изпразнителната тръба. Сега помпата е залята.
	Помпата не е била залята с промивен флуид. (Плътни флуиди може да не я залейат, ако първоначално не е била залята с промивен флуид.)	Демонтирайте смукателната тръба от съда с боята. Залейте помпата с промивен флуид на маслена или на водна основа. Вижте стр. 18.
	Отломки в боята.	Прецедете боята. Вижте стр. 15.
	Плътна или „залепваща“ боя.	Някои флуиди може да се покачват по-бързо, ако превключвателят ON/OFF (Вкл./Изкл.) за кратко е изключен, така че помпата да се забави и спре. Обърнете превключвателя ON/OFF (Вкл./Изкл.) няколко пъти на двете позиции, ако е необходимо.
	Входният филтър е задръстен или смукателната тръба не е потопена в боята.	Почистете отломките във входния филтър и се уверете, че смукателната тръба е потопена в боята.
	Съчмата на възвратния вентил или леглото ѝ са замърсени.	Демонтирайте фитинга към входния отвор. Почистете или сменете съчмата или леглото ѝ. Вижте стр. 37.
	Смукателната тръба има теч.	Проверете свързването на смукателната тръба за пукнатини или утечки във вакуума.
	Съчмата на възвратния вентил на изхода е залепнала.	Развинтете изпускателния клапан, демонтирайте и почистете възела.
	Вентилът Prime/Spray (заливане/пръскане) е износен или запушен с отпадъчни частици.	Занесете пръскачката на Graco/MAGNUM оторизиран сервизен център.

Откриване и отстраняване на неизправности

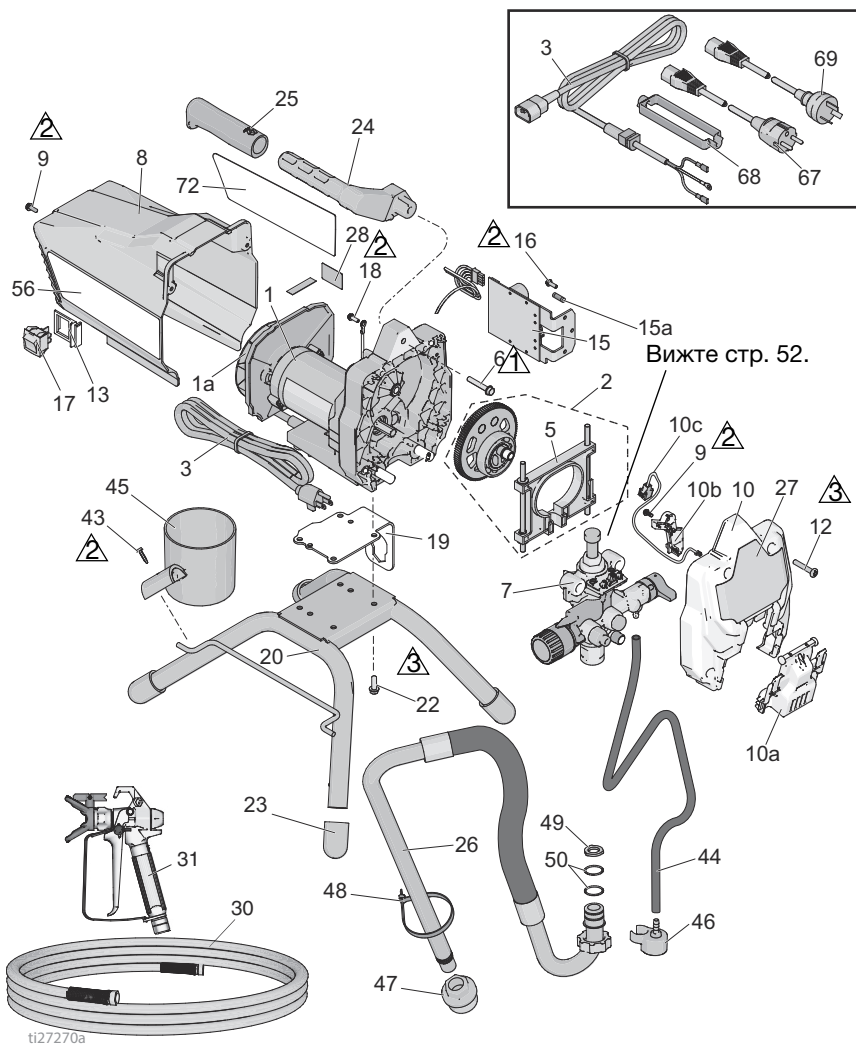
Проблем	Причина	Решение
Помпата е залята, но не постига добра следа на пръскане.	Дюзата за пръскане може да е частично задръстена.	Почистете задръстването в дюзата за пръскане. Вижте стр. 24.
	Реверсивната дюза е на позиция UNCLOG (Отпушване).	Завъртете ръкохватка във форма на стрела върху дюзата за пръскане, така че да сочи напред към позиция SPRAY. Вижте стр. 24.
	Отломки в боята.	Прецедете боята. Вижте стр. 15.
	Налиягането е настроено твърде ниско.	Центрирайте индикатора за настройка на копчето за управление на налягането на желаната настройка за пръскане. Вижте стр. 22.
	Филтърът за флуид InstaClean е задръстен.	Почистете или сменете филтъра за флуид InstaClean. Вижте стр. 31.
	Филтърът за флуид в пистолета е задръстен.	Почистете или сменете филтъра за флуид в пистолета. Вижте стр. 31.
	Избраната дюза за пръскане е твърде голяма за възможностите на пръскачката.	Сменете дюзата. Вижте стр. 22.
	Дюзата за пръскане е износена отвъд възможностите на пръскачката.	Сменете дюзата. Вижте стр. 22.
	Гарнитурата и уплътнителя на предпазителя на дюзата са износени или липсват.	Сменете гарнитурата и уплътнителя. Вижте стр. 21.
	Входният филтър е задръстен или смукателната тръба не е потопена в боята.	Почистете отломките във входния филтър и се уверете, че смукателната тръба е потопена в боята.
	Удължителният кабел е твърде дълъг или с недостатъчно голямо сечение.	Сменете удължителния кабел. Вижте стр. 5.
	Входният вентила на помпата или изходният вентил на помпата е износен или е задръстен с отломки.	<p>Да се провери за износен или замърсен входен или изходен вентил.</p> <ul style="list-style-type: none"> - Да се залее пръскачката с боя - Да се задейства спусъка на пистолета за момент - Щом спусъкът е освободен, помпата трябва моментно да извърши цикъл и да спре - Ако помпата продължава да извършва цикъл, помпените кранове може да са износени или замърсени с отломки. - Почистете или сменете крановете с подходящи комплекти. Вижте стр. 52.
	Материалът е твърде плътен.	Разредете материала. Следвайте препоръките на производителите.
Маркучът без въздух е твърде дълъг (ако е била добавена допълнителна секция).	Демонтирайте секцията от маркуча без въздух.	
Пистолетът за пръскане спира да пръска, когато спусъкът е натиснат.	Дюзата за пръскане е задръстена.	Почистете задръстването в дюзата за пръскане. Вижте стр. 24.
	Пръскачката губи заливане.	Вижте в раздела за откриване и отстраняване на повреди „Пръскачката работи, но помпата не се залива или губи заливане, докато се ползва“. на стр. 40.

Откриване и отстраняване на неизправности

Проблем	Причина	Решение
Когато боята се полага, тя потича надолу по стената или се свлича.	Материалът се наслагва твърде дебело.	Движете пистолета по-бързо.
		Изберете дюза с по-малък размер на отвора.
		Изберете дюза с по-широк конус.
		Уверете се, че пистолетът е достатъчно отдалечен от повърхността.
Когато боята се полага, покритието е неадекватно.	Материалът се наслагва твърде тънко.	Движете пистолета по-бавно.
		Изберете дюза с по-голям размер на отвора.
		Изберете дюза с по-тесен конус.
		Уверете се, че пистолетът е достатъчно близо до повърхността.
Следата от конуса варира драматично при пръскане.	Регулаторът на налягането е износен и води до прекомерно изменение на налягането.	Занесете пръскачката на Graco/MAGNUM оторизиран сервизен център.
Не може да се притегля спусъка на пистолета за пръскане.	Блокировката на спусъка на пистолета е включена.	Завъртете блокировката на спусъка, за да я освободите. Вижте стр. 14.
Боя излиза през копчето за управление на налягането.	Копчето за управление на налягането е износено.	Занесете пръскачката на Graco/MAGNUM оторизиран сервизен център.
Боята изтича през изпразнителната тръба.	Пръскачката е под прекомерно налягане.	Занесете пръскачката на Graco/MAGNUM оторизиран сервизен център.
Боя протича надолу извън помпата.	Салниците по помпата са износени.	Сменете салниковите набивки с нов модул ProXChange. Вижте стр. 36.
Двигателят е горещ и работи с прекъсвания. Двигателят се изключва автоматично поради прегряване. Може да настъпи повреда, ако причината не бъде отстранена.	Вентилационните отвори в кожуха са запушени или пръскачката е покрита.	Пазете вентилационните отвори чисти от запушвания или напръскване и дръжте пръскачката на открито.
	Удължителният кабел е твърде дълъг или с недостатъчен размер сечение.	Сменете удължителния кабел. Вижте стр. 5.
	Използваният нерегулиран електрически генератор има повишено напрежение.	Използвайте електрически генератор с точен регулатор на напрежение.
	Двигателят трябва да бъде сменен.	Занесете пръскачката на Graco/Magnum оторизиран продавач на дребно, дистрибутор или сервизен център.

Стоящи пръскачки 17H211, 17H214

Означе- ние (№)	Въртящ момент
	16 - 18 N•m (140-160 инчфунта)
	3,5 - 4,0 N•m (30-35 инчфунта)
	12 - 14 N•m (110-120 инчфунта)



Стоящи пръскачки 17Н211, 17Н214

Списък на частите за стоящи пръскачки 17Н211, 17Н214




Озна- чение (№)	Част	Описание	Колич. (Брой)	Озна- чение (№)	Част	Описание	Колич. (Брой)
1*		КОМПЛЕКТ, двигател <i>включва 1а, 22</i>		22	260212	ВИНТ, шестоъгълна глава, нарязване на резба	4
	17F756	120V, Модел 17Н211	1	23	15G857	КАЛПАК, опора	4
	17F758	230V, Модел 17Н214	1	24	276864	РЪКОХВАТКА, пръскачка	1
1а		КОМПЛЕКТ, вентилатор		25	116139	ЗАХВАТ, ръкохватка	1
	287770	120V, Модел 17Н211	1	26	17J883	ТРЪБА, смукателна, възел <i>включва 44, 46, 47, 48, 49, 50,</i>	1
	16X980	230V, Модел 17Н214	1				
2	17J863	КОМПЛЕКТ, предавка и вилка <i>включва 5</i>	1	27	17J025	ЕТИКЕТ, преден	1
3		КАБЕЛ, силов		30		МАРКУЧ, съед., 1/4 in. x 50 ft	
	17J173	120V, Модел 17Н211	1		240794	Модел 17Н211	1
	17L301	230V, Модел 17Н214	1		247340	Модел 17Н214	1
5	17J864	КОМПЛЕКТ, мотовилка	1	31		ПИСТОЛЕТ, пулверизиращ, SG3	
6	117493	ВИНТ, маш., с шестоъгълна глава и шайба	1		288430	Модел 17Н211	1
7	17J875	ПОМПА, раб. обем	1		17J910	Модел 17Н214	1
8	17J865	ЩИТ, двигател <i>включва 9, 56</i>	1	43	122667	ВИНТ, самопробивен, с шестоъгълна глава	1
9	118444	ВИНТ, маш. с шестоъгълна глава и шайба 10-24 x 0,5"	3	44	17J884	ТРЪБА, изпразнителна <i>включва 46, 48</i>	1
10	17J866	КОМПЛЕКТ, капак, преден <i>включва 9, 10а, 10б, 10с, 12</i>	1	45	15G838	РЕЗЕРВОАР, засмукване/изпразнителна тръба	1
10а	17F233	КАПАК, помпа, заключване	1	46	244035	ДЕФЛЕКТОР, с накрайник	1
10б	17F262	КАПАК, кабел	1	47	276897	ФИЛТЪР, 7/8-14	1
10с	128551	КАБЕЛ, персонален компютър, преходно у-во	1	48	404989	РЕМЪК, връзка	1
12	115478	ВИНТ, маш. с вътр. шестоъгълно гнездо, цил. глава	4	49	115099	ШАЙБА, маркуч	1
13	15X737	ПРЕВКЛЮЧВАТЕЛ, скоба	1	50	117559	О-пръстен	2
15		КОМПЛЕКТ, управление <i>включва 15а, 16</i>		56▲		ЕТИКЕТ, предупреждение	
	17J867	120V, Модел 17Н211	1		17J027	Модел 17Н211	1
	17J885	230V, Модел 17Н214	1		17K017	Модел 17Н214	1
15а	119276	ПРЕДПАЗИТЕЛ, 12,5А с постепено действие, 110V/ 120V	1	57▲		КАРТА, медицинска тревога (не е показана)	
	129882	ПРЕДПАЗИТЕЛ, 6,3А с постепено действие, 230V	1		222385	АН., ИСП., ФР.	1
16	117501	ВИНТ, Plastite™	1		17А134	Западна Сахара, Зимбабве, Корея	1
17	118899	КЛЮЧ (превключвател), люлеещ	1	67	242001	КАБЕЛЕН НАБОР, EU Модел 17Н214	1
18	115498	ВИНТ, маш. с вътр. шестоъгълно гнездо в главата	1	68	195551	СТОПОРНА ШАЙБА, щепсел, Модел 17Н214	1
19	17G329	ПЛАНКА, двигател, държател	1	69	242005	КАБЕЛЕН НАБОР, AU Модел 17Н214	1
20	15E823	РАМА, стоящ монтаж	1	72	17J026	ЕТИКЕТ, страничен, GX 19	1

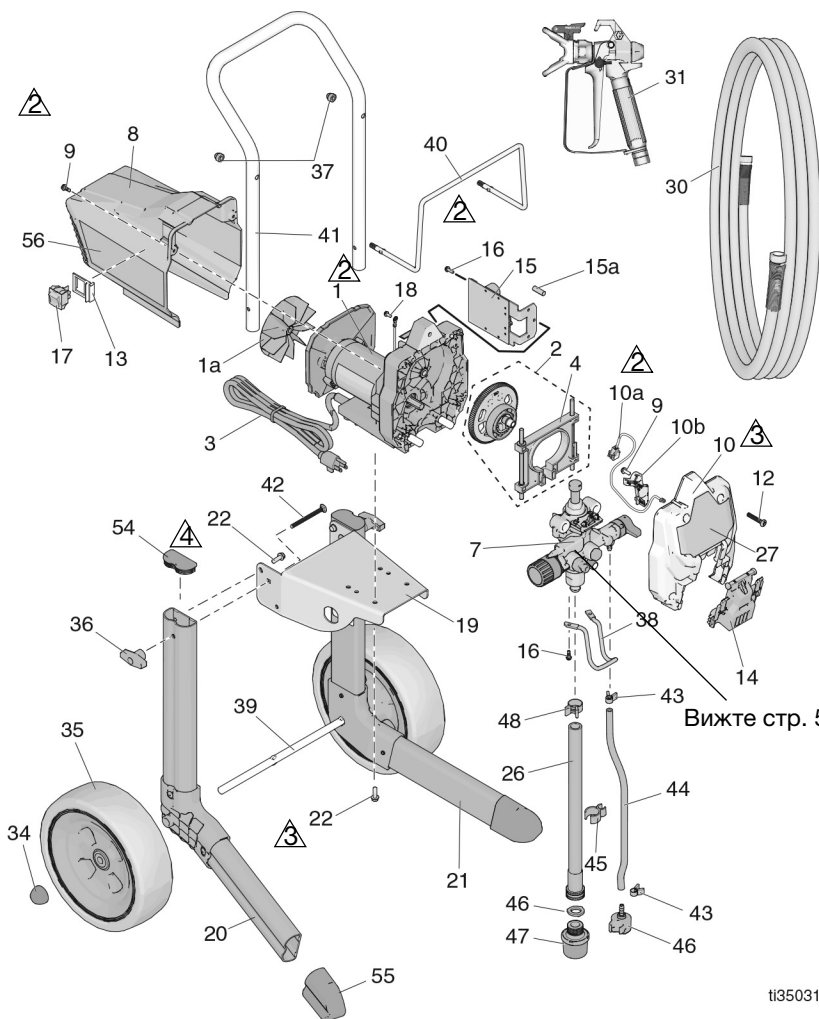
*За поръчка на комплект четки за двигател 17U193.

▲ Резервните етикети, табели и карти за обозначаване на опасност или предупреждение се предлагат безплатно.

Части за пръскачки на количка 18H284, 18H285

Части за пръскачки на количка 18H284, 18H285

Означене (№)	Въртящ момент
 1	3,5 - 4,0 N•m (30-35 инчпаунда)
 2	12 - 14 N•m (110-120 инчпаунда)
 3	5 - 6 N•m (45-55 инчпаунда)



ti35031a



Части за пръскачки на количка 18Н284, 18Н285

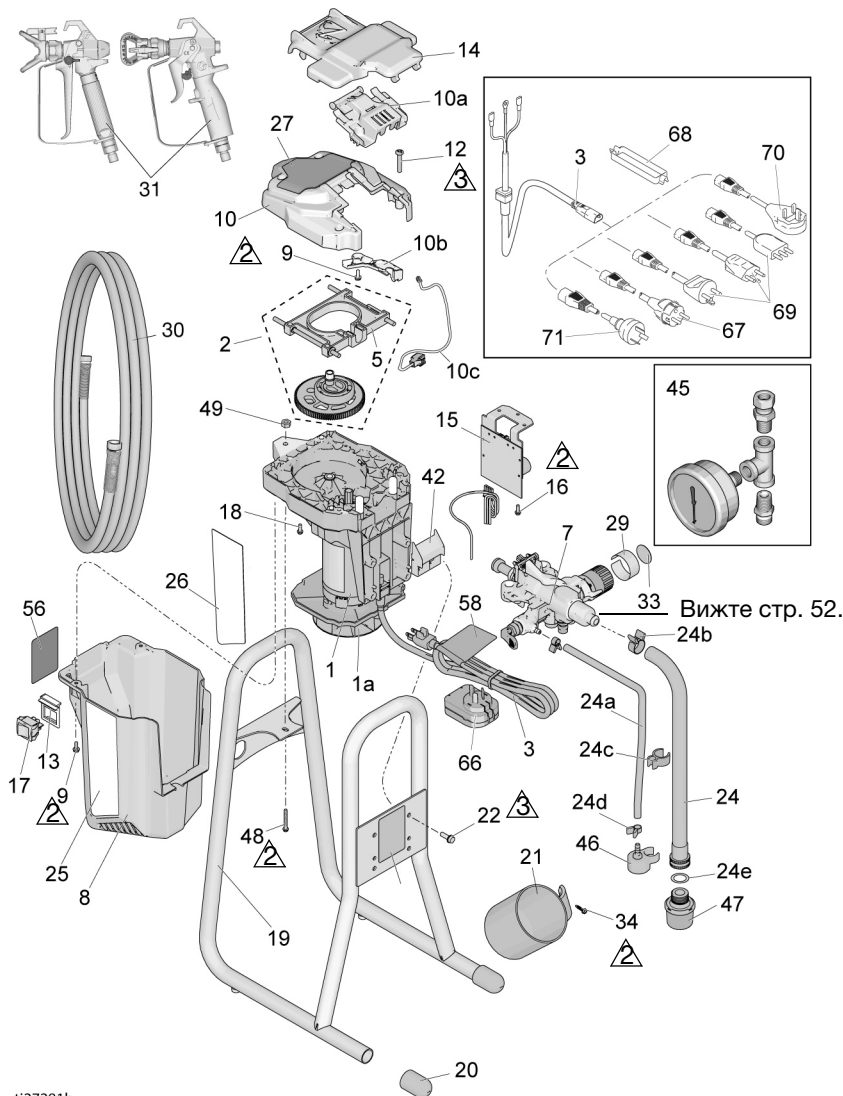
Списък на частите за пръскачки на количка 18Н284, 18Н285

Озна- чение (№)	Част	Описание	Колич. (Брой)	Озна- чение (№)	Част	Описание	Колич. (Брой)
1	17F756	ДВИГАТЕЛ, 120V <i>включва 1а, 22</i>	1	27	17J025	ЕТИКЕТ, преден, GX19	1
1а	287770	ВЕНТИЛАТОР	1	30	247340	МАРКУЧ, с фитинги, 1/4" x 15 m (50 фута)	1
2	17J863	КОМПЛЕКТ, предавки и вилка	1	31	25P833	ПИСТОЛЕТ, пулверизиращ, SG3	1
3	17J175	КАБЕЛ, силов	1	34	112612	КАПАЧКА, за главина	2
4	17J864	КОМПЛЕКТ, мотовилка	1	35	24Y324	КОЛЕЛО <i>включва 34</i>	2
7	17J874	КОМПЛЕКТ, пълен за помпата	1	36	115480	РЪКОХВАТКА, Т-образна	2
8	17J865	ЩИТ, двигател, син <i>включва 9 и етикетите</i>	1	37	120689	ГАЙКА, шестоъгълна, глуха, 5/16"-18 навивки"	2
9	118444	ВИНТ, маш. с шестоъгълна глава и шайба 10-24 x 0,5"	3	38	17J430	КУКА, за контейнер	1
10	17J866	КАПАК, преден <i>включва 9, 10а, 10b, 12, 14</i>	1	39	15R602	ОС, количка	1
10а	128551	КАБЕЛ, персонален компютър, преходно у-во	1	40	16H350	РАМКА, маркуч	1
10b	17F262	КАПАК, кабел	1	41	16H354	ДРЪЖКА, количка	1
12	115478	ВИНТ, маш. с вътр. шестоъгълно гнездо, цил. глава	4	42	120788	ВИНТ, квадратен	2
13	15X737	ПРЕВКЛЮЧВАТЕЛ, скоба	1	43	115489	СКОБА, тръба за изпразване	1
14	17F233	КАПАК, помпа, заклучване	1	44	195108	ТРЪБА, изпразнителна	1
15	17J867	КОМПЛЕКТ, табло за управление 120V <i>включва 15а, 16</i>	1	45	195400	СКОБА, пружина	1
15а	119276	ПРЕДПАЗИТЕЛ, 12,5А с постепенно действие	1	46	244035	ДЕФЛЕКТОР, назъбен	1
16	117501	ВИНТ, PlastiteTM	3	47	288716	ФИЛТЪР, входящ	1
17	24Y329	КОМПЛЕКТ, превключвател, за ремонт <i>включва 13</i>	1	48	116295	СКОБА, тръба	1
18	115498	ВИНТ, маш. с вътр. шестоъгълно гнездо в главата	1	49	115099	ШАЙБА, маркуч	1
19	17G541	ПЛАНКА, двигател, държател	1	54	15J699	КАПАЧКА, тръбна	2
20	262014	ОПОРА, дясна <i>включва 22, 54, 55</i>	1	55	15J695	КАПАЧКА, тръбна	2
21	262012	ОПОРА, лява <i>включва 22, 54, 55</i>	1	56▲	17J027	ЕТИКЕТ, предупреждение	1
22	260212	ВИНТ, шестоъгълна глава, нарязване на резба	8	57▲	179960	КАРТА, медицинска тревога (не е показана)	1
26	24V073	ТРЪБА, смукателна, възелът <i>включва 26а, 43, 44, 45, 46, 47, 48, 49, 61</i>	1	61	115648	ВЕНТИЛ, напорно промиване, (не е показан)	1
26а	16H348	ТРЪБА, смукателна <i>включва 49</i>	1	62	17V354	ФЛУИД, броня на помпата, 8 унции (не е показана)	1
				64	18H123	ТАБЕЛА, окачена, накрайник (не е показана)	1
				65▲	15G026	ТАБЕЛА, предупреждение, маркуч, (не е показана)	1
				17J873	КОМПЛЕКТ, преобразуване, лак, количка (продават се отделно)		
				▲	222385	ЕТИКЕТ, предупреждение, медицинска тревога (на англ. исп. фр.)	1

▲ Резервните етикети, табели и карти за обозначаване на опасност или предупреждение се предлагат безплатно.

Стоящи пръскачки 24Y680, 17G183, 17H218, 17H219, 17H221, 18H203 DI

Означе- ние (№)	Въртящ момент
	3,5 - 4,0 N•m (30-35 инчфунта)
	12 - 14 N•m (110-120 инчфунта)



Стоящи пръскачки 24Y680, 17G183, 17H218, 17H219, 17H221 DI Списък с части

Озна- чение (№)	Част	Описание	Колич. (Брой)	Озна- чение (№)	Част	Описание	Колич. (Брой)
1*		КОМПЛЕКТ, двигател <i>включва 1а, 22</i>		21	15G838	РЕЗЕРВОАР, засмукване/изпръзнителна тръба	1
	17K684	120V, Модел 24Y680 (Серия А)	1	22	128795	ВИНТ, шестоъгълна глава,	4
	17F757	120V, Модел 24Y680 (Серия В)	1	24	17D161	ТРЪБА, смукателна, възел <i>включва 24а-24е, 46, 47</i>	1
	17L083	230V, Модели 17G183, 17H218, 17H219, 17H221 (Серия А)	1	24а	195108	ТРЪБА, изпръзнителна	1
	17F758	230V, Модели 17G183, 17H218, 17H219, 17H221 (Серия В)	1	24b	116295	СКОБА, тръба	1
				24c	195400	КЛИПС, тръба	1
				24d	115489	СКОБА, тръба за изпръзване	2
1а	16X980	КОМПЛЕКТ, вентилатор	1	24е	115099	ШАЙБА, маркуч	1
2	17J869	КОМПЛЕКТ, предавка и вилка <i>включва 5</i>	1	25	17J029	ЕТИКЕТ, десен	1
				26	17J030	ЕТИКЕТ, лъв	1
3		КАБЕЛ, силов		27	17J028	ЕТИКЕТ, преден	1
	17J173	120V, Модел 24Y680	1	30	247340	МАРКУЧ, съед., 1/4 in. x 50 ft	1
	17J175	230V, Модел 17G183	1	31		ПИСТОЛЕТ, за пръскане	
	17J405	230V, Модели 17H219, 17H211	1		17J910	Модели 24Y680, 17G183, 17H218, 17H221	1
	19F991	230V, Модел 18H203	1		288427	Модел 17H219	1
	17L301	230V, Модел 17H218	1	34	122667	ВИНТ, самопробивен, с шестоъгълна глава	1
5	17J864	КОМПЛЕКТ, мотвилка	1	41	17J444	РЕМЪК, пренасяне	1
7	17J908	ПОМПА, нагнетателна	1	42	17J277	ВАНИЧКА, капкоуловител	1
8		КОЖУХ, двигател <i>включва 9, 56</i>		45	245856	КОМПЛЕКТ, манометър, налягане Модели 17G183, 17H218	1
	17K688	Модели 24Y680, 17H219, 17H221 (Серия А)	1	46	244035	ДЕФЛЕКТОР, назъбен	1
	17J865	Модели 24Y680, 17H219, 17H221 (Серия В)	1	47	288716	ФИЛТЪР	1
	17L101	Модели 17G183, 17H218 (Серия А)	1	48	120736	ВИНТ, с шестоъгълна глава, с опорен праг	1
	17J887	Модели 17G183, 17H218 (Серия В)	1	49	102040	ГАЙКА, заключване,	1
9	118444	ВИНТ, маш. с шестоъгълна глава и шайба 10-24 x 0,5"	3	56▲		ЕТИКЕТ, предупреждение	
10	17J866	КОМПЛЕКТ, капак, преден <i>включва 9, 10а, 10б, 10с, 12</i>	1		17K018	Модели 24Y680, 17H221	1
10а	17F233	КАПАК, помпа, заключване	1		16G596	Модели 17G183, 17H218	1
10б	17F262	КАПАК, кабел	1		17K016	Модел 17H219	1
10с	128551	КАБЕЛ, персонален компютър, преходно у-во	1	57▲		КАРТА, медицинска тревога (не е показана)	
12	115478	ВИНТ, маш. с вътр. шестоъгълно гнездо, цил. глава	4		222385	АН., ИСП., ФР.	1
13	15X737	ПРЕВКЛЮЧВАТЕЛ, скоба	1		17A134	Западна Сахара, Зимбабве, Корея	1
14	17J618	КОЖУХ, боядисан	1	58▲		ЕТИКЕТ, предупреждение за кабел	
15		КОМПЛЕКТ, управление <i>включва 15а, 16</i>			17K020	Модели 24Y680, 17H221	1
	17J867	120V, Модел 24Y680	1		15H087	Модел 17H219	1
	17J885	230V, Модели 17G183, 17H218, 17H219, 17H221	1	67	242001	КАБЕЛЕН НАБОР, ЕС Модел 17H218, 17H221, 17H219	1
15а	119276	ПРЕДПАЗИТЕЛ, 12,5А с постепенно действие, 110V/ 120V	1	68	195551	ФИКСАТОР, щепсел Модел 17H218, 17H221, 17H219	1
	129882	ПРЕДПАЗИТЕЛ, 6,3А с постепенно действие, 230V	1	69	287121	КАБЕЛЕН НАБОР, Италия/ Дания/Швеция Модел 17H218	1
16	117501	ВИНТ, PlastiteTM	1	70	17J242	КАБЕЛЕН НАБОР, Обединено кралство Модел 17H218	1
17	118899	КЛЮЧ (превключвател), люлеещ	1	71	242005	КАБЕЛЕН НАБОР, Австралия, Модел 17H221, 17H219	1
18	115498	ВИНТ, маш. с вътр. шестоъгълно гнездо в главата	1				
19	17F940	РАМА, пряко потапяне	1				
20	15G857	КАЛПАК, опора	2				

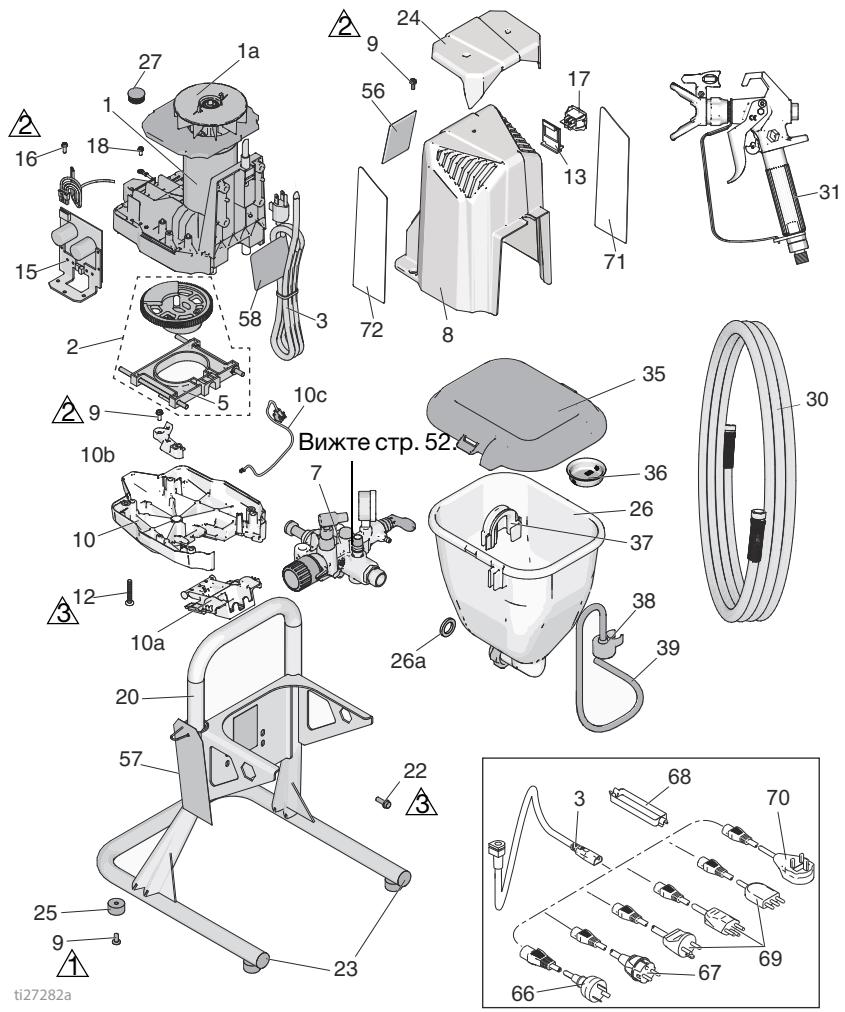
*За поръчка на комплект четки за двигател 17U193.

▲ Резервните етикети, табели и карти за обозначаване на опасност или предупреждение се предлагат безплатно.

Пръскачки с бункер 17F924, 17G184, 17H222, 17H223

Пръскачки с бункер 17F924, 17G184, 17H222, 17H223

Означе- ние (№)	Въртящ момент
	1,5 - 2 N•m (15-20 инчфунта)
	3,5 - 4,0 N•m (30-35 инчфунта)
	12 - 14 N•m (110-120 инчфунта)



Пръскачки с бункер 17F924, 17G184, 17H222, 17H223

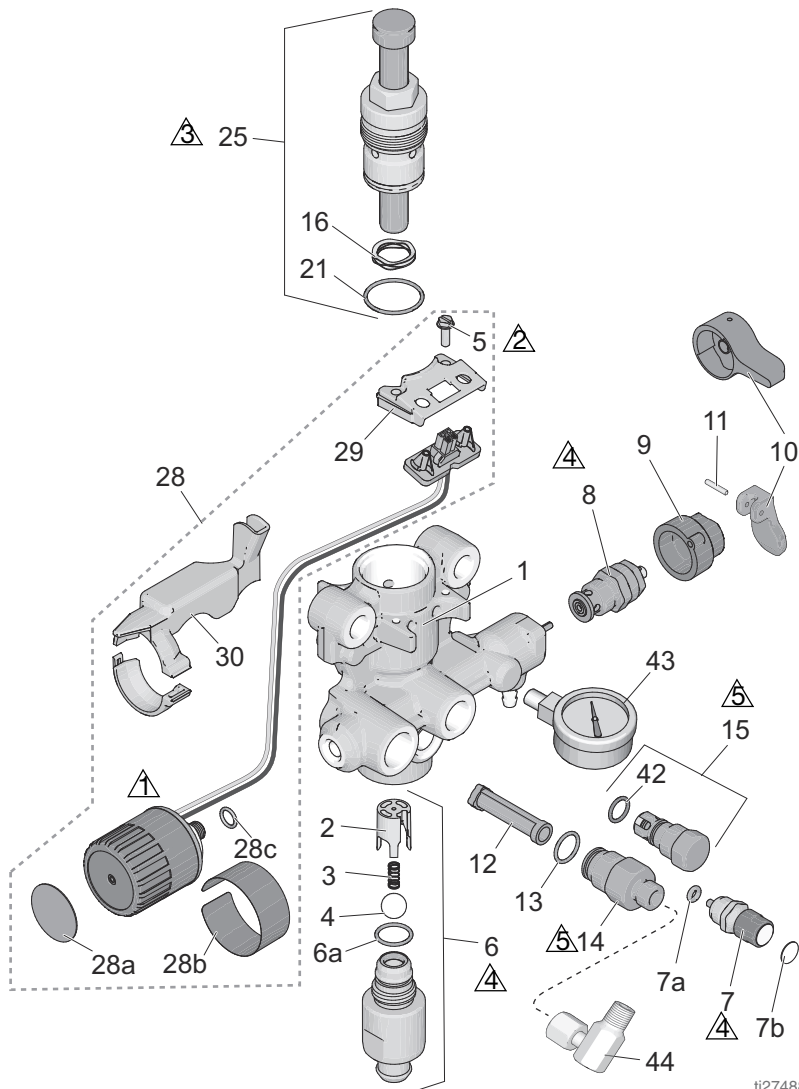
Пръскачки с бункер 17F924, 17G184, 17H222, 17H223 Списък с части

Озна- чение (№)	Част	Описание	Колич. (Брой)	Озна- чение (№)	Част	Описание	Колич. (Брой)
1*		КОМПЛЕКТ, двигател <i>включва 1а, 22</i>		26	17J244	КОМПЛЕКТ, бункер <i>включва 26а, 35</i>	1
	17F757	120V, Модел 17F924	1	26а	115099	ШАЙБА, маркуч	1
	17F758	230V, Модели 17G184, 17H222, 17H223	1	27	17J819	ТАПА	1
1а	16X980	КОМПЛЕКТ, вентилатор	1	30	214698	МАРКУЧ, свързан, 3/16" x 25ft (фута)	1
2	17J863	КОМПЛЕКТ, предавка и вилка <i>включва 5</i>	1	31	17J261	ПИСТОЛЕТ, пулверизиращ, FTX	1
3		КАБЕЛ, силов		35	17H417	КАПАК, бункер	1
	17J173	Модел 17F924	1	36	112133	ЕКРАН, бункер	1
	17J175	Модел 17G184	1	37	17H419	КЛИПС, тръба за изпразване	1
	17L301	Модели 17H222, 17H223	1	38	244035	ДЕФЛЕКТОР, назъбен	1
5	17J864	КОМПЛЕКТ, мотовилка	1	39	17K336	ТРЪБА, изпразнителна <i>включва 37, 38</i>	1
7	17J909	ПОМПА, раб. обем	1	56▲		ЕТИКЕТ, предупреждение	
8	17J887	ЦИТ, двигател <i>включва</i> 9, 5б	1		17J912	Модел 17F924	1
9	118444	ВИНТ, маш. с шестоъгълна глава и шайба 10-24 x 0,5"	7		16G596	Модели 17G184, 17H222	1
10	17J866	КОМПЛЕКТ, капак, преден <i>включва 9, 10а, 10б, 10с, 12</i>	1		17K016	Модел 17H223	1
10а	17F233	КАПАК, помпа, заклучване	1	57▲		КАРТА, медицинска тревога (не е показана)	
10б	17F262	КАПАК, кабел	1		222385	АН., ИСП., ФР.	1
10с	128551	КАБЕЛ, персонален компютър, преходно у-во	1		17A134	Западна Сахара, Зимбабве, Корея	1
12	115478	ВИНТ, маш. с вътр. шестоъгълно гнездо, цил. глава	4	58▲		ЕТИКЕТ, предупреждение, кабел	
13	15X737	ПРЕВКЛЮЧВАТЕЛ, скоба	1		15H085	Модел 17F924	1
15		КОМПЛЕКТ, управление <i>включва 15а, 16</i>			15H087	Модел 17H223	1
	17J867	120V, Модел 17F924	1	66	242005	КАБЕЛЕН НАБОР, Австралия Модел 17H223	1
	17J885	230V, Модели 17G184, 17H222, 17H223	1	67	242001	КАБЕЛЕН НАБОР, ЕС Модел 17H221, 17H223	1
15а	119276	ПРЕДПАЗИТЕЛ, 12,5А с постепено действие, 110V/ 120V	1	68	195551	ФИКСАТОР, набор щепсели, Модел 17H222, 17H223	1
	129882	ПРЕДПАЗИТЕЛ, 6,3А с постепено действие, 230V	1	69	287121	КАБЕЛЕН НАБОР, Италия/ Дания/Швеция Модел 17H222	1
16	117501	ВИНТ, PlastiteTM	1	70	17J242	КАБЕЛЕН НАБОР, Обединено кралство Модел 17H222	1
17	118899	КЛЮЧ (превключвател), люлеец	1	71		ЕТИКЕТ, лява страна	
18	115498	ВИНТ, маш. с вътр. шестоъгълно гнездо в главата	1		17F947	Модели 17F924, 17H223	1
20	17H426	РАМА, бункер	1		17J041	Модели 17G184, 17H222	1
22	128795	ВИНТ, шестоъгълна глава,	4	72		ЕТИКЕТ, дясна страна	
23	120151	СТОПОРНА ШАЙБА, оробрено капаче	2		17F946	Модели 17F924, 17H223	1
24	17H593	КАПАК, кожух	1		17J039	Модели 17G184, 17H222	1
25	17K640	ДЕМПФЕР, опорна повърхност	4				

*За поръчка на комплект четки за двигател 17U193.
▲ Резервните етикети, табели и карти за
обозначаване на опасност или предупреждение
се предлагат безплатно.

Помпен агрегат

Означе- ние (№)	Въртящ момент	Означе- ние (№)	Въртящ момент
	16 - 18 N•m (140-160 инчфунта)		25 - 28 N•m (220-250 инчфунта)
	30 - 37 N•m (270-330 инчфунта)		36 - 43 N•m (320-380 инчфунта)
	40 - 48 N•m (30-35 футфунта)		



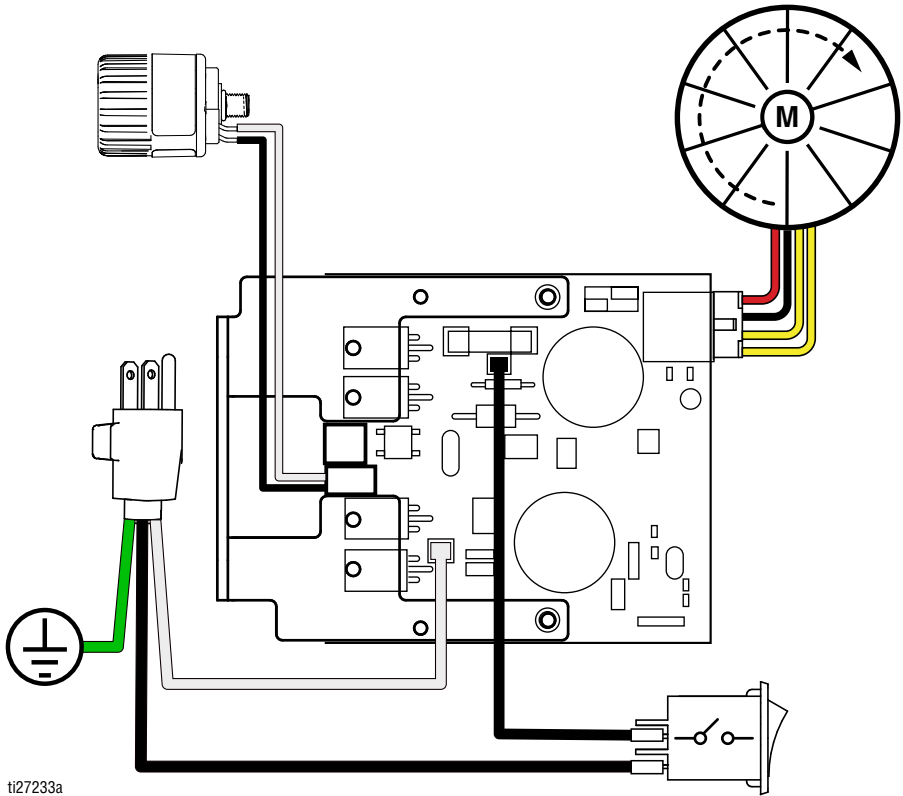
ti27488a

Помпа Списък с части

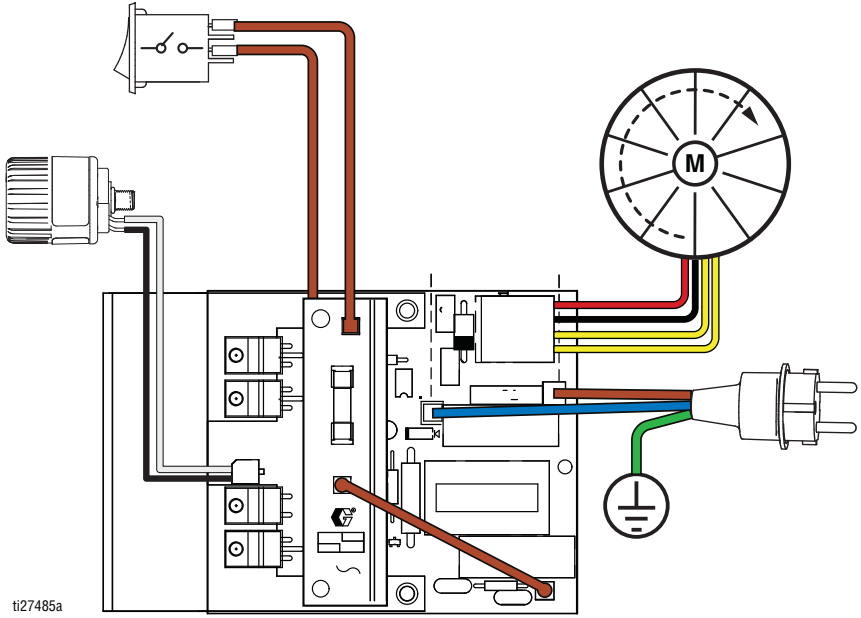
Озна- чение (№)	Част	Описание	Колич. (Брой)	Озна- чение (№)	Част	Описание	Колич. (Брой)
1	17G447	КАРТЕР, помпа		12	288747	КОМПЛЕКТ, филтър (Не се монтира на всички модели)	1
	17H605	Модели 17F924, 17G184, 17H222, 17H223	1	13	120776	НАБИВКА, О-пръстен	1
2	17D364	ВОДАЧ, съчма	1	14	24Y327	КОМПЛЕКТ, ремонтен клапан (включва 12, 13)	1
3	128336	ПРУЖИНА, притискаща	1	15	17J880	КОМПЛЕКТ, изходен ремонтен клапан (включва 42)	1
4	105445	СЪЧМА, 0,5"	1	16	128323	ПРУЖИНА, кран	1
5	117501	ВИНТ, маш., с върт. шестоъгълно гнездо в главата	2	21	16D531	НАБИВКА, О-пръстен	1
6		КОМПЛЕКТ, входен отвор в картера включва 2, 3, 4, 6а		25	24Y472	КОМПЛЕКТ, ремонт, бутало на помпа, включва 16, 21	1
	17J876	Модели 24Y680, 17G183, 17H218, 17H219, 17H221	1	28		КОМПЛЕКТ, управление на налягането включва 5, 28а, 28b, 28с, 29, 30	
	17J877	Модели 17H211, 17H214	1	17J881	Модели 17H211, 17H214	1	
	17J924	Модели 17F924, 17G184, 17H222, 17H223	1	17J927	Модели 24Y680, 17F924, 17G183, 17G184, 17H218, 17H219, 17H221, 17H222, 17H223	1	
6а	124582	НАБИВКА, О-пръстен	1	28а	15A464	ЕТИКЕТ, контрол	1
7	17J878	КОМПЛЕКТ, PushPrime включва 7а, 7b	1	28b	17P739	ЕТИКЕТ, контрол	1
7а	16P303	НАБИВКА, О-пръстен	1	28с	106555	О-пръстен	1
7b	17K420	ЕТИКЕТ, PushPrime	1	29	17F227	СКОБА, електрически конектор	1
8		КОМПЛЕКТ, кран, изпразнителен, включва 9, 10, 11		30		КОМПЛЕКТ, екран, проводник	
	235014	Модели 17H211, 17H214	1	17F229	Модели 17H211, 17H214	1	
	17J925	Модели 24Y680, 17F924, 17G183, 17G184, 17H218, 17H219, 17H221, 17H222, 17H223	1	17J882	Модели 24Y680, 17F924, 17G183, 17G184, 17H218, 17H219, 17H221, 17H222, 17H223	1	
9		ЦОКЪЛ, кран		42	122486	НАБИВКА, О-пръстен	1
	224807	Модели 17H211, 17H214	1	43	16X147	МАНОМЕТЪР Модели 17F924, 17G184, 17H222, 17H223	1
10		РЪКОХВАТКА, вентил, изпразване		44	155541	ФИТИНГ, Т-холендер Модели 17F924, 17G184, 17H222, 17H223	1
	187625	Модели 17H211, 17H214	1				
	15Y185	Модели 24Y680, 17F924, 17G183, 17G184, 17H218, 17H219, 17H221, 17H222, 17H223 включва 11	1				
11	111600	ЩИФТ, с жлеб, Модели 17H211, 17H214	1				

Кабелни схеми

110/120V



230V



Технически спецификации

GX 19, GX 21, FinishPro GX 19		
	САЩ	Метрична система
Устройство за пръскане		
Максимално работно налягане на течността	3 000 psi	207 бара, 20,7 МПа
Максимална производителност		
GX 19/FinishPro GX 19	0,38 gpm	1,4 lpm (литра/мин.)
GX 21	0,47 gpm (галона/мин.)	1,8 lpm
Максимален размер на дюзата		
GX 19/FinishPro GX 19	0,019"	0,048 mm
GX 21	0,021"	0,053 mm
Щуцер за течност с прсм (резба по амер. стандарт)	1/4"	1/4"
Минимум за генератора	3500 W	
Изисквания за захранването		
GX 19	110–120V, 8 A / 220–240V, 5 A	
GX 21	110-120V, 12 A/220-240V, 10 A	
Размери		
Височина		
В работно състояние	18,4"	46,7 cm
DI стоящи	22"	55,9 cm
Фуниеобразен бункер	19,6"	49,8 cm
Дължина		
В работно състояние	16,7"	47,5 cm
DI стоящи	18,4"	46,7 cm
Фуниеобразен бункер	20,2"	51,3 cm
Ширина		
В работно състояние	13,5"	34,3 cm
DI стоящи	12"	30,5 cm
Фуниеобразен бункер	13,5"	34,3 cm
Тегло		
В работно състояние	25 lb.	11,3 kg
DI стоящи	29 lb.	13,2 kg
Фуниеобразен бункер	28 lb.	12,1 kg
Температурен обхват за съхранение ♦❖	-30° до 160°F	-35° до 71°C
Работен температурен обхват ✓	40° до 115°F	4° до 46°C
Шум**		
Ниво на звуковото налягане	83 dBa*	
Звукова мощност	93 dBa*	

GX 19, GX 21, FinishPro GX 19		
	САЩ	Метрична система
Конструктивни материали		
Мокрещи се материали по всички модели	неръждаема стомана, месинг, кожа, полиетилен с високо молекулно тегло (UHMWPE), карбид, найлон, алуминий, PVC, полипропилен, флуореластомер	
Забележки		
* Пусковите налягания и дебита за цикъл може да варират в зависимост от състоянието на всмукване, нагнетателната глава, атмосферното налягане и вида на флуида.		
** Звуково налягане, измерено на 1 метър (3 фута) от оборудването Звукова мощност, измерена съгласно ISO-9614.		
◆ Когато помпата е складирана с незамръзващ флуид. Ще настъпи повреда на помпата, ако вода или латекс замръзне в нея.		
❖ Пластмасовите части може да се повредят при удар в условия на ниска температура.		
✓ Изменения във вискозитета на боята при много ниски или много високи температури могат да повлияят на работата на пръскачката.		

Становище 65 на щата Калифорния

ЗА ЖИТЕЛИТЕ НА КАЛИФОРНИЯ

⚠ ПРЕДУПРЕЖДЕНИЕ: Рак или увреждане на репродуктивната способност – www.P65warnings.ca.gov.

Технически спецификации

GX FF		
	САЩ	Метрична система
Устройство за пръскане		
Максимално работно налягане на течността	3 000 psi	207 бара, 20,7 МПа
Максимална производителност	0,38 gpm	1,4 lpm (литра/мин.)
Максимален размер на дюзата	0,019"	0,048 mm
Щуцер за течност с прсm (резба по амер. стандарт)	1/4"	1/4"
Минимален източник на енергия	1500 W	
Изисквания за захранването	110–120V, 8 A / 220–240V, 5 A, 1ϕ	
Размери		
Височина	19,6"	49,8 cm
Дължина	20,2"	51,3 cm
Ширина	13,5"	34,3 cm
Тегло	31 lb.	14,1 kg
Диапазон на температурата за съхранение ♦ ❖	-30° до 160°F	-35° до 71°C
Работен температурен обхват ✓	40° до 115°F	4° до 46°C
Шум**		
Ниво на звуковото налягане	83 dBa*	
Звукова мощност	93 dBa*	
Конструктивни материали		
Мокреци се материали по всички модели	неръждаема стомана, месинг, кожа, полиетилен с високо молекулно тегло (UHMWPE), карбид, найлон, алуминий, PVC, полипропилен, флуореластомер	
Забележки		
* Пусковите налягания и дебита за цикъл може да варират в зависимост от състоянието на всмукване, нагнетателната глава, атмосферното налягане и вида на флуида.		
** Звуково налягане, измерено на 1 метър (3 фута) от оборудването Звукова мощност, измерена съгласно ISO-9614.		
♦ Когато помпата е складирана с незамръзващ флуид. Ще настъпи повреда на помпата, ако вода или латекс замръзне в нея.		
❖ Пластмасовите части може да се повредят при удар в условия на ниска температура.		
✓ Промените във вискозитета на боята при много ниски или много високи температури могат да повлияят на работата на пръскачката.		

Стандартна гаранция на Graco

Graco гарантира, че цялото оборудване, описано в този документ, което е произведено от Graco и носи неговото име, няма дефекти в материала и изработката към датата на продажба на първоначалния купувач. С изключение на всякаква специална, удължена или ограничена гаранция, която е издадена от Graco, за период от дванадесет месеца от датата на продажба Graco ще поправи или сменя всяка част на оборудването, което Graco установи за дефектно. Тази гаранция важи само когато оборудването е монтирано, работило и е поддържано според писмените препоръки на Graco .

Тази гаранция не покрива и Graco няма да носи отговорност за обща амортизация и каквато и да било неизправност, повреда или износване, причинени от неправилен монтаж, неправилна употреба, надраскване, корозия, неадекватна или неправилна поддръжка, небрежност, злополука, фалшифициране или замяна с части, които не са произведени от Graco. Graco не носи отговорност за неправилно функциониране, повреда или износване, причинено от несъответствие с оборудването на Graco със структури, аксесоари, оборудване или материали, които не са доставени от Graco, или неправилно проектиране, производство, монтаж, работа или поддържане на структури, аксесоари, оборудване или материали, които не са доставени от Graco.

Тази гаранция има за условие предварително платеното връщане на оборудването, което се счита за дефектно, върнато на лицензиран дистрибутор на Graco за установяване на дефекта. Ако оборудването наистина е дефектно, Graco ще поправи или замени безплатно всички дефектни части. Оборудването ще бъде върнато на първия купувач, като транспортирането ще бъде предварително платено. Ако при проверка на оборудването не се открие дефект в материала или изработката, поправките ще бъдат извършени на разумна цена, като цената ще включва стойността на частите, труда и транспорта.

ТАЗИ ГАРАНЦИЯ Е ИЗКЛЮЧИТЕЛНА И ЗАМЕНЯ ВСИЧКИ ДРУГИ ГАРАНЦИИ, ПРЕКИ ИЛИ КОСВЕНИ, ВКЛЮЧИТЕЛНО, НО БЕЗ ОГРАНИЧЕНИЕ ДО ГАРАНЦИЯ ЗА ПРОДАВАЕМОСТ ИЛИ ГАРАНЦИЯ ЗА ПРИГОДНОСТ ЗА ОПРЕДЕЛЕНА ЦЕЛ.

Единственото задължение на Graco и единственото обезщетение за купувача при нарушение на гаранцията ще бъде както е изложено по-горе. Купувачът се съгласява, че няма да има друга компенсация (включително, но без ограничение до инцидентни или закономерни повреди, за загубени печалби, загубени продажби, нараняване на лица или имущество, както и всякакви други инцидентни или закономерни загуби). Всяка претенция относно нарушаване на гаранцията трябва да бъде доказана в рамките на две (2) години от датата на продажба.

GRACO НЕ ДАВА ГАРАНЦИЯ И НЕ ПРИЗНАВА НИКАКВИ ПОДРАЗБИРАЩИ СЕ ГАРАНЦИИ ЗА ПРОДАВАЕМОСТ ИЛИ ПРИГОДНОСТ ЗА ОПРЕДЕЛЕНА ЦЕЛ, ОТНАСЯЩИ СЕ ДО АКСЕСОАРИ, ОБОРУДВАНЕ, МАТЕРИАЛИ ИЛИ КОМПОНЕНТИ, КОИТО СА ПРОДАДЕНИ, НО НЕ СА ПРОИЗВЕДЕНИ ОТ GRACO. Тези компоненти, които са продадени, но не са произведени от Graco (като например електрически двигатели, превключватели, маркучи и т.н.), са предмет на гаранцията, ако има такава, на техния производител. Graco ще осигури за купувача необходимата помощ, когато той прави каквато и да е рекламация за нарушаване на тези гаранции.

В никакъв случай Graco не носи отговорност за косвени, инцидентни, специфични или закономерни повреди, които произтичат от доставянето на оборудване от Graco при описаните в настоящия документ условия или от използването на продукти или стоки, продадени с този документ, независимо дали се дължат на нарушение на договора, нарушение на гаранцията, небрежност на Graco или друго.

Информация за Graco

За най-актуалната информация за продуктите на Graco посетете www.graco.com.

За патентна информация вижте www.graco.com/patents.

ЗА ДА НАПРАВИТЕ ПОРЪЧКА, свържете се с дистрибутор на Graco за вашата страна или се обадете на тел. 1-800-690-2894, за да откриете най-близкия дистрибутор.

Всички писмени и визуални данни, съдържащи се в този документ, отразяват най-новата налична информация за продукта към момента на публикуването. Graco си запазва правото да прави промени по всяко време без предварително уведомление.

Превод на оригиналните инструкции. This manual contains Bulgarian. MM 3A3212

Централен офис на Graco: Minneapolis

Международни офиси: Белгия, Китай, Япония, Корея

GRACO INC. AND SUBSIDIARIES • P.O. BOX 1441 • MINNEAPOLIS MN 55440-1441 • USA

Авторски права 2015, Graco Inc. Всички производствени терени на Graco са регистрирани по ISO 9001.

www.graco.com

Редакция N, март 2024