

## GX 电动无气喷涂机

3A3310P

ZH

仅适合专业用途。  
未获准用于易爆环境或危险场所。  
适用于建筑涂料和涂层的便携式无气喷涂应用。

型号: GX

3000 磅/平方英寸 ( 207 巴, 20.7 MPa ) 最大工作压力

请参阅第 4 页获取额外的型号信息。



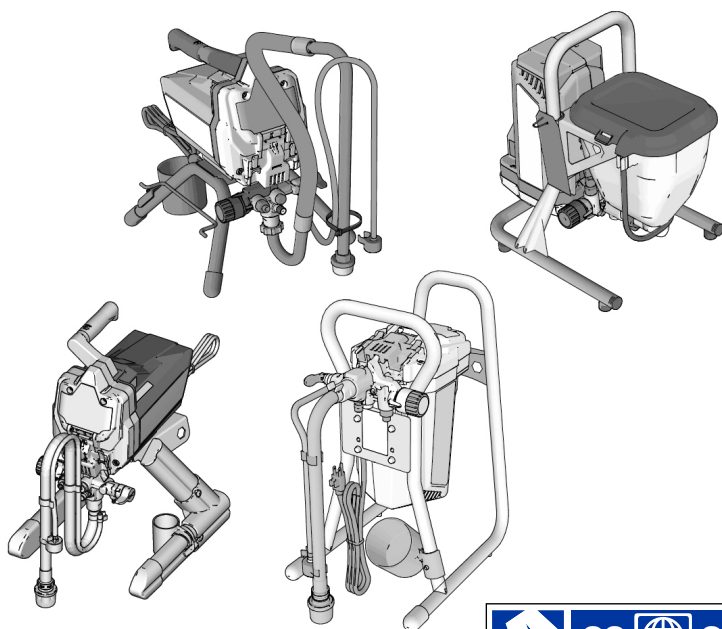
### 重要安全说明

请阅读本手册、相关手册和设备 ( 包括电源线 ) 上的所有警告及说明。熟悉操控装置并正确使用。妥善保存以上说明书。

相关手册

喷枪 - 311861 (FTX) 312830 (SG3)

泵 - 3A3172



ti27285c



仅使用固瑞克正品备件。  
使用非Graco备件可能导致保修无效。

## 目录

型号	4
重要使用信息	5
警告	6
了解喷涂机	10
17H211、17H214 立式喷涂机	10
18H284、18H285 立式喷涂机	11
DI 立式	12
料斗式	13
设置	14
启动	16
泄压步骤	16
冲洗储存流体	18
填充泵	20
为喷枪填料	20
如何喷涂	21
喷嘴的安装	21
喷涂	21
调节压力控制装置	22
喷嘴和压力选择	22
喷涂技巧	23
扣动喷枪	23
喷枪瞄准	23
喷型质量	23
清除喷嘴堵塞物	24
清理	25
桶内冲洗	25
强力冲洗	27
料斗冲洗	29
清洗 InstaClean™ 流体过滤器	31
清洁喷枪	31
存放	32
参考	33
喷嘴的选择	33
清洁流体的兼容性	33
静电接地说明	34
快速参考	35

<b>维护</b> .....	<b>36</b>
无气软管 .....	36
喷嘴 .....	36
泵的修理 .....	36
<b>故障排除</b> .....	<b>39</b>
<b>备注</b> .....	<b>43</b>
<b>17H211、17H214 型立式喷涂机</b> .....	<b>44</b>
17H211、17H214 型立式喷涂机零配件清单 .....	45
<b>18H284、18H285 立式喷涂机零配件</b> .....	<b>46</b>
18H284、18H285 立式喷涂机零配件清单 .....	47
<b>24Y680、17G183、17H218、17H219、17H221、18H203 DI 型立式喷涂机</b> .....	<b>48</b>
24Y680、17G183、17H218、17H219、17H221 型 DI 立式喷涂机 零配件清单 .....	49
<b>17F924、17G184、17H222、17H223 型料斗喷涂机</b> .....	<b>50</b>
17F924、17G184、17H222、17H223 型料斗喷涂机 零配件清单 .....	51
<b>泵组件</b> .....	<b>52</b>
泵 零配件清单 .....	53
<b>接线图</b> .....	<b>54</b>
110/120V .....	54
230V .....	55
<b>技术参数</b> .....	<b>56</b>
<b>固瑞克标准保修</b> .....	<b>59</b>
<b>Graco 信息</b> .....	<b>60</b>

# 型号

# 型号

	VAC	型号	立式	DI 立式	料斗式	
 110474 通过 CAN/CSA C22.2 No.68 认 证符合 UL 1450	120 美国国内地区	GX 19	17H211			
		FinishPro GX 19			17F924	
南非和巴西	230 Schuko®	GX 21		17H221		
加拿大、巴西 和墨西哥	110	GX 21		24Y680		
	230 欧洲多国	GX 21		17H218		
		GX FF			17H222	
	230 Schuko	GX 21		17G183		
		GX FF			17G184	
	230 南非 230	GX 21		18H203		
	GX19	18H284				
	230	GX19	18H285			
	230 Schuko 亚洲/澳新	GX 21		17H219		
		GX 19	17H214			
		GX 19			17H223	

## 重要使用信息

### 感谢购买!

请在使用喷涂机前阅读本用户手册，以了解正确使用和安全警告的所有说明。

该喷涂机旨在使用水性和油性（矿物油精）建筑油漆和涂料实现卓越的喷涂性能。本使用信息旨在帮助您了解哪些种类的涂料可以用于此喷涂机。

请阅读涂料容器标签上的信息，判定该涂料能否用于您的喷涂机。请向供应商索要安全数据表 (SDS)。容器标签和 SDS 会说明涂料的成分以及相关的具体预防措施。

涂料、涂层和清洗材料通常可以分成以下 **3 种基本类型**：



**水性：**容器标签应指明可使用肥皂水清洗此涂料。本喷涂机与此类涂料兼容。本喷涂机与刺激性清洁剂（如氯漂白剂）**不兼容**。



**油性：**容器标签应指明此材料易燃，并且可使用矿物油精或涂料稀释剂清洗。SDS 必须指明此材料的闪点高于 100° F。本喷涂机与此类材料兼容。在户外或通风良好（有新鲜空气流通）的室内区域使用油性材料。请参见本手册中的安全警告。



**易燃：**此类涂料含易燃溶剂，如二甲苯、甲苯、石脑油、丁酮、喷漆稀释剂、丙酮、工业酒精和松节油。容器标签应指明此涂料**易燃**。此类涂料与本喷涂机**不兼容**，因此**不能使用**。

## 警告

以下为针对本设备的设置、使用、接地、维护及修理的警告。惊叹号表示一般性警告，而各种危险符号则表示与特定操作过程有关的危险。当本手册正文中或警告标牌上出现此类符号时，请查看对应警告内容。并未包含在本章节内的针对产品的危险符号及警告，可能在本手册内适当的章节出现。

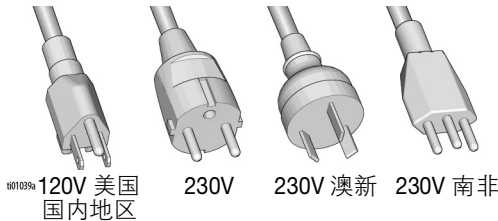
### ⚠ 警告



#### 接地

本产品必须接地。若发生电路短路，接地可向电流提供一条释放线路，从而降低触电危险。此产品配有接地线以及相应的接地插头。必须将该插头插入按当地规定及要求正确安装且接地的电源插座上。

- 接地插头安装不当会导致电击危险。
- 需要维修或更换电源线或插头时，勿将接地线连接至任一扁平插脚上。
- 外表为绿色，且无论是否有黄色条纹的绝缘线，为接地线。
- 当您无法完全理解接地说明，或是不确定此产品是否已经正确接地时，应当咨询有资质的电工或是维护人员。
- 不要改造所提供的插头，如果无法将其插入电源插座内，让一位合格的电工安装一个好的电源插座。
- 此产品适用于普通的 120V 或 230V 电路，且配有和下面展示的插头类似的接地插头。



- 只能将本产品连接至与该插头具有相同构型的电源插座中。
- 此产品不得配用适配器。

#### 加长电线：

- 只能使用 3 芯延长电线，其一端须配有一个接地插头，另一端还须配有一个可接受本产品所带插头的接地插座。
- 请确保您的延长线没有损坏。如果必须用延长电线，请使用至少 12 号 AWG (2.5 毫米<sup>2</sup>) 的线来承载本设备所需电流。
- 截面较小的电线将导致线内电压下降，损失功率并形成过热。

导体规格		长度
AWG (美国线规)	公制	最大
16	1.5 毫米 <sup>2</sup>	25 英尺 (8 米)
12	2.5 毫米 <sup>2</sup>	50 英尺 (15 米)

## 警告



## 火灾和爆炸危险



工作区内的易燃烟雾（如溶剂及油漆烟雾）可能会被点燃或引发爆炸。为避免火灾及爆炸：

- 不要在明火或诸如烟头、电机及电气设备等火源附近喷涂易燃材料。
- 涂料或溶剂流过设备表面可能会导致静电产生。在存在涂料或溶剂烟雾的环境中，静电可能会引发火灾或爆炸。喷涂系统的所有零配件（包括泵体、软管组件、喷枪以及喷涂区内及周围的物体）均应正确接地，以防止静电放电和火花。应使用 Graco 导电或接地的高压无气涂料喷涂机软管。
- 确保所有容器及收集系统均已接地，以防止静电放电。请勿使用桶衬垫，除非它们防静电或导电。
- 连接到接地插座并使用接地的加长电线。请勿使用“3 转 2”转接头。
- 请勿使用含有卤代烃的涂料或溶剂。
- 不要在封闭区域喷涂可燃流体。
- 保持喷涂区域通风良好。保持整个区域内新鲜空气充足。
- 喷涂机会产生电火花。喷涂、冲洗、清洁或维修时，将泵组件放在离喷涂区域至少 20 英尺（6.1 米）且通风良好的位置。不得喷涂泵组件。
- 请勿在喷涂区域吸烟，或在存在火花或火焰的情况下进行喷涂。
- 请勿在喷涂区域操作电灯开关、发动机或其他可产生电火花的产品。
- 保持该区域清洁，不要放置涂料或溶剂容器、碎片及其他易燃材料。
- 务必了解所喷涂的涂料和溶剂成分。阅读涂料和溶剂随附的所有安全数据表 (SDS) 和容器标牌。遵守涂料及溶剂厂家的安全说明。
- 应配有工作性能良好的灭火器。

## 警告



## 皮肤注射危险

高压喷涂能够将有毒物质注射至体内，导致严重的身体伤害。若射入皮肤，**请立即进行手术治疗**。



- 请勿将喷枪对准任何人员或动物进行喷涂。
- 双手及身体的其他部位应远离喷射物。例如，不要尝试用身体的任何部位阻止泄露。
- 始终使用喷嘴护罩。请勿在未安装喷嘴护罩的情况下喷涂。



- 使用 Graco 喷嘴。
- 清洁和更换喷嘴时要小心。如果喷涂时出现喷嘴堵塞，请先遵照 **泄压步骤** 关机并释放压力，然后方可卸下喷嘴进行清洁。



- 设备断电后仍持有压力。无人照看时，勿使设备处于通电或带压状态。设备在无人值守或未使用时，以及在维修、清洁或卸下零配件之前，请执行 **泄压步骤**。
- 应检查软管和零配件是否存在损坏。请更换所有已损坏的软管或零配件。



- 此系统能够产生 3000 磅/平方英寸的压力。使用最小额定压力为 3000 磅/平方英寸的 Graco 备件或附件。

- 不进行喷涂时，务必扣上扳机锁。确保扳机锁能够正常工作。

- 操作设备之前，应确保所有连接处均牢固安全。

- 了解如何快速关机和释放压力。务必完全熟悉控制器。



## 设备误用危险

误用设备会导致人员重伤或死亡。



- 喷涂时须始终佩戴对应的手套、护目镜及呼吸器或面罩。
- 请勿在儿童附近进行操作或喷涂。始终让儿童远离喷涂机。
- 请勿将身体过度探出，或者站在不稳定的支撑物上。确保立足点稳当，并保持平衡。
- 保持警觉并专注于自身正在进行的操作。
- 疲劳时、受药物或酒精影响时不得操作此设备。
- 请勿扭绞或过度弯曲软管。
- 请勿在超出 Graco 指定的压力或温度环境中使用软管。
- 请勿借助软管来拽拉或提升设备。
- 勿使用短于 25 英尺的软管进行喷涂。
- 请勿对设备进行改动或改装。改动或改装会导致机构认证失效并带来安全隐患。
- 请确保所有设备均已进行评级，并获得批准用于所处环境。



## 触电危险






该设备必须接地。接地不当、设置不正确或使用不当均有可能造成触电。



- 对设备进行维修之前，先关闭电源并断开电源线。
- 只能连接至接地电源插座。
- 只能使用 3 芯加长电线。
- 确保电源及延长电线上的接地插脚完好无损。
- 切勿暴露于雨水中。请将设备保存于室内。
- 只能通过授权维修中心更换损坏的电源线。



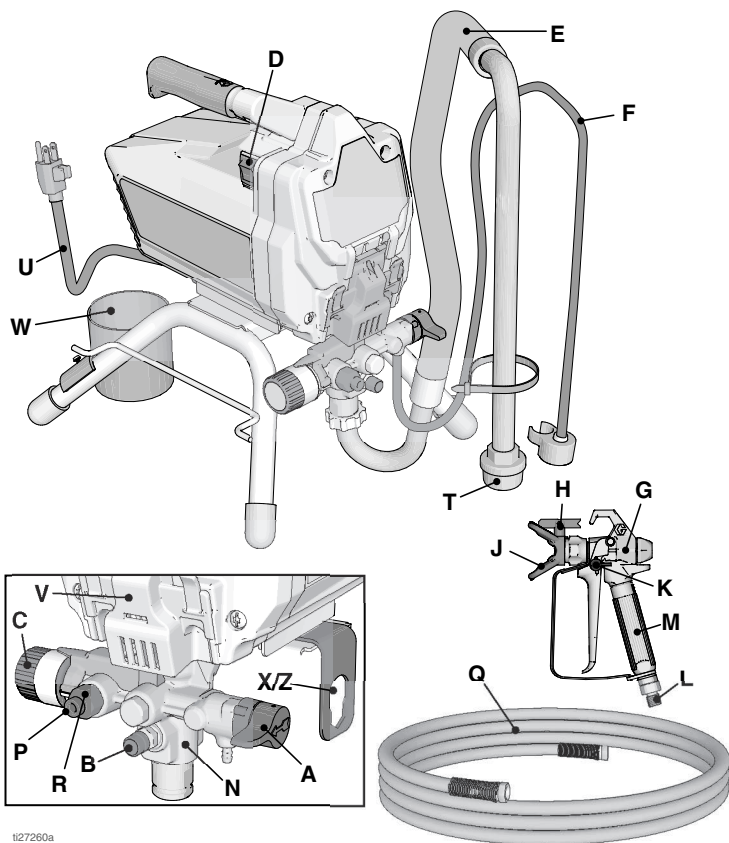
## 警告

	<p><b>高压铝质零配件危险</b></p> <p>在压力设备中使用与铝不兼容的流体可导致严重的化学反应和设备破裂。不遵循本警告可导致死亡、重伤或财产损失。</p> <ul style="list-style-type: none"> <li>● 不得使用 1,1,1-三氯乙烷、二氯甲烷、其他卤代烃溶剂或含有这些溶剂的液体。</li> <li>● 请勿使用氯漂白剂。</li> <li>● 许多其他流体可能含有与铝发生反应的化学物质。联系您的材料供应商，了解化学相容性信息。</li> </ul>
 	<p><b>活动部件危险</b></p> <p>活动部件会挤夹、切断或切割手指及身体的其他部位。</p> <ul style="list-style-type: none"> <li>● 请远离活动部件。</li> <li>● 请勿在无护罩或盖子的情况下操作设备。</li> <li>● 加压设备启动时可能没有任何警告。在检查、移动或维修设备之前，应按照本手册中的<b>泄压步骤</b>进行操作，断开所有电源连接。</li> </ul>
	<p><b>有毒液体或烟雾危害</b></p> <p>若不慎吸入或食入有毒的流体或烟雾，或不慎溅入眼睛或皮肤之上，均会导致严重受伤或死亡。</p> <ul style="list-style-type: none"> <li>● 阅读材料安全数据表 (MSDS)，熟悉所用液体的特殊危险性。</li> <li>● 危险性液体须存放在规定的容器内，并按照适用的规定要求进行处置。</li> </ul>
	<p><b>个人防护装备</b></p> <p>在工作区内请穿戴对应的防护装备，以免受到严重伤害，包括眼睛损伤、听力受损、吸入有毒烟雾以及烧伤。此类防护装备包括但不限于：</p> <ul style="list-style-type: none"> <li>● 防护眼镜和听力保护装置。</li> <li>● 流体和溶剂制造商推荐使用的呼吸器、防护服和手套。</li> </ul>

# 了解喷涂机

## 了解喷涂机

### 17H211、17H214 立式喷涂机



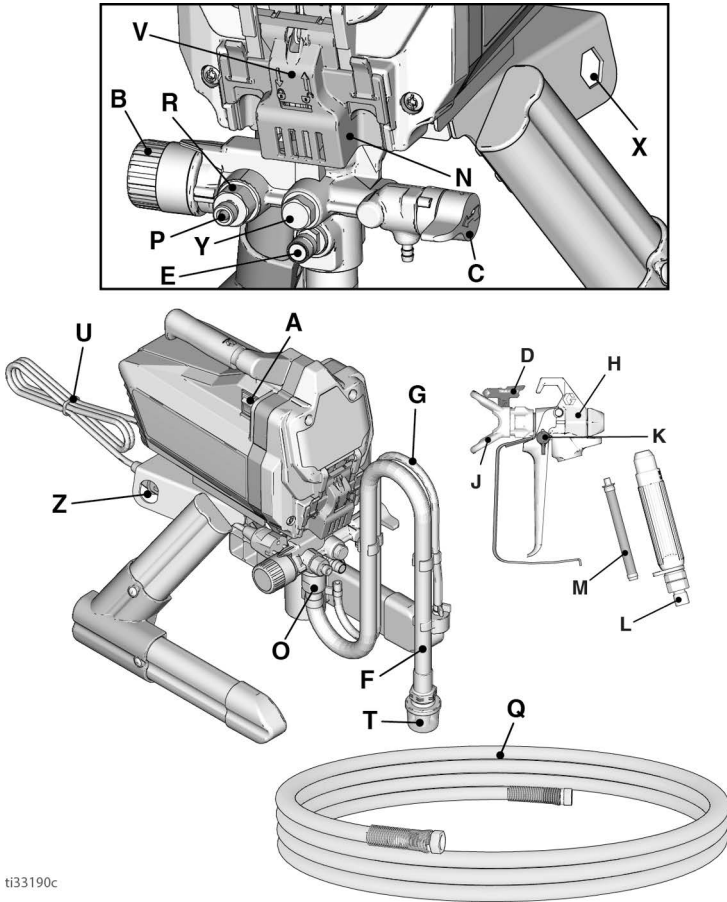
1127260a

A	填料/喷涂阀
B	PushPrime™ 按钮
C	压力控制旋钮
D	开/关开关
E	吸料管
F	排放管（带扩散器）
G	无气喷枪
H	可反转喷嘴
J	喷嘴护罩
K	喷枪扳机锁
L	喷枪流体入口接头
M	喷枪流体过滤器（在手柄内）
N	ProXChange™ 泵（在便捷检修门后）

P	泵流体出口接头（无气软管连接）
Q	无气软管
R	InstaClean™ 流体过滤器（在流体出口内）
T	入口过滤器
U	电源线
V	便捷检修门
W	吸料/排料管杯
X/Z	泵和进料阀的拆卸工具
	型号/系列标签（未显示、位于装置底部。）

有关详细信息，请参见**快速参考**，第 35 页。

## 18H284、18H285 立式喷涂机



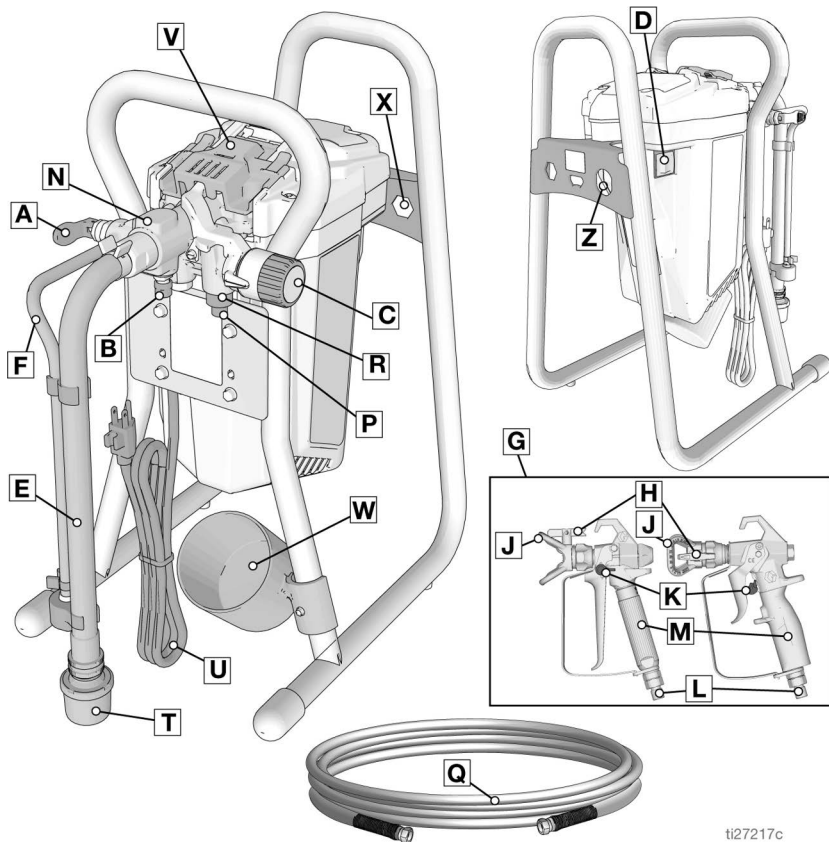
ti33190c

A	电源 - ON/OFF 开关
B	压力控制旋钮
C	填料/喷涂阀
D	喷嘴
E	PushPrime 按钮
F	吸料管
G	排料管 (带扩散器)
H	无气喷枪
J	喷嘴座
K	喷枪扳机锁
L	喷枪接头
M	喷枪过滤器 (在手柄内)
N	ProXChange™ 泵 (在便捷检修门后)

O	入口阀
P	无气软管连接
Q	无气软管
R	InstaClean 过滤器 (在流体出口内)
T	入口滤网
U	电源线
V	便捷检修门
X	泵的拆除工具
Y	出料阀
Z	入口阀的拆除工具
	型号/系列标签 (未显示, 位于装置底部。)
有关详细信息, 请参见 <b>快速参考</b> , 第 35 页。	

# 了解喷涂机

## DI 立式



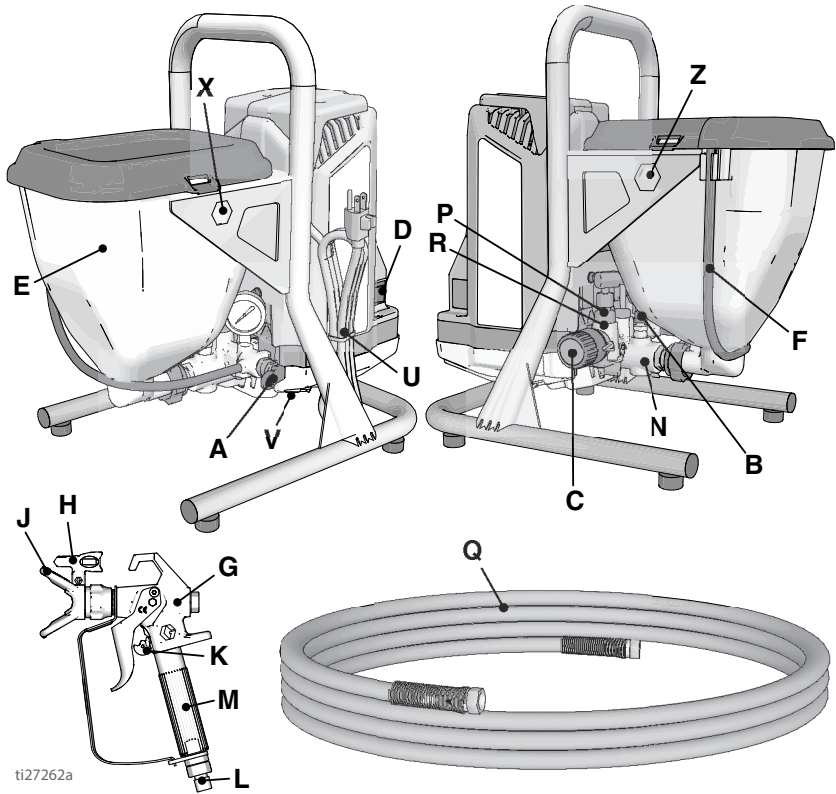
ti27217c

A	填料/喷涂阀
B	PushPrime 按钮
C	压力控制旋钮
D	开/关开关
E	吸料管
F	排放管 (带扩散器)
G	无气喷枪
H	可反转喷嘴
J	喷嘴护罩
K	喷枪扳机锁
L	喷枪流体入口接头
M	喷枪流体过滤器 (在手柄内)
N	ProXChange™ 泵 (在便捷检修门后)

P	泵流体出口接头 (无气软管连接)
Q	无气软管
R	InstaClean™ 流体过滤器 (在流体出口内)
T	入口过滤器
U	电源线
V	带盖子的便捷检修门
W	吸料/排料管杯
X	泵的拆除工具
Z	入口阀的拆除工具
	型号/系列标签 (未显示, 位于装置底部。)

有关详细信息, 请参见**快速参考**, 第 35 页。

## 料斗式



ti27262a

A	填料/喷涂阀
B	PushPrime 按钮
C	压力控制旋钮
D	开/关开关
E	料斗
F	排放管（带扩散器）
G	无气喷枪 FTX
H	可反转喷嘴，精细表面
J	喷嘴护罩
K	喷枪扳机锁
L	喷枪流体入口接头
M	喷枪流体过滤器（在手柄内）
N	ProXChange™ 泵（在便捷检修门后）

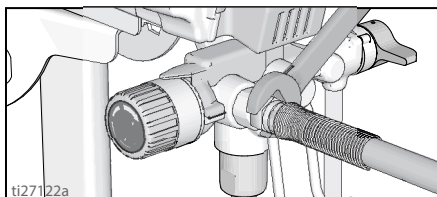
P	泵流体出口接头（无气软管连接）
Q	无气软管
R	InstaClean™ 流体过滤器（在流体出口口内）
T	入口过滤器，（在料斗内，未显示）
U	电源线
V	便捷检修门
X	泵的拆除工具
Z	入口阀的拆除工具
	型号/系列标签（未显示，位于装置底部。）

有关详细信息，请参见**快速参考**，第 35 页。

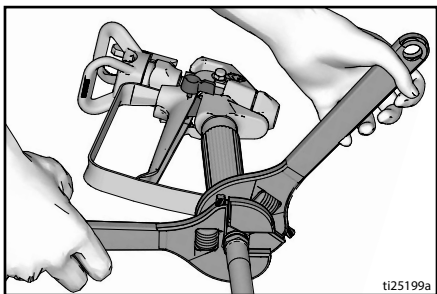
## 设置

当首次或长期存储后拆除喷涂机包装时，执行设置程序。

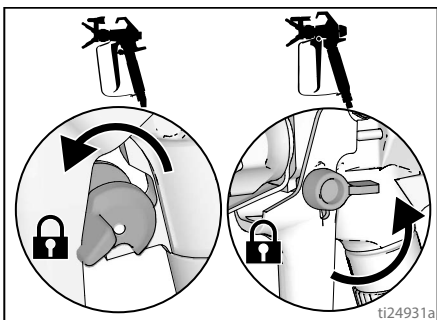
1. 将 Graco 无气软管连接到流体出口。使用扳手拧紧固定。



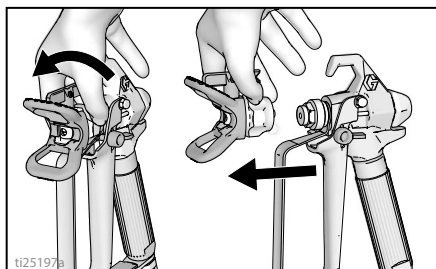
2. 将软管的另一端连接到喷枪上。



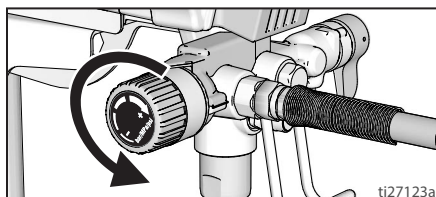
3. 使用扳手拧紧固定。如果软管已连接好，请确保连接紧固。
4. 锁上扳机锁。



5. 取下喷嘴护罩。切勿丢失密封圈。



6. 将压力控制旋钮一直向左转到（逆时针）最低压力。



7. 首次拆除喷涂机的包装时，拆除入口过滤器的包装材料。长期存放后，检查入口过滤器是否有堵塞物和碎屑。

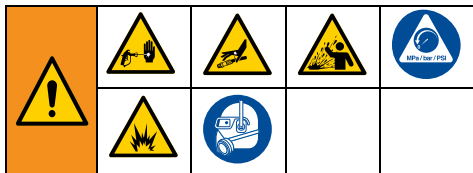
## 过滤涂料

先前打开的涂料可能已变干或含有其他碎屑。为避免填料故障和喷嘴堵塞，建议使用前先过滤涂料。涂料过滤器可在涂料店购买。将涂料过滤器舒展放置在干净的料桶上方，然后将涂料倒入过滤器，从而在喷涂前去除任何已变干的涂料和碎屑。



# 启动

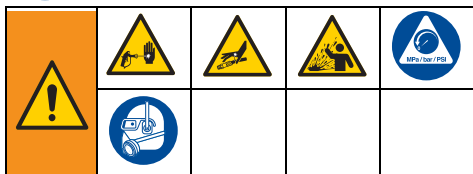
## 启动



## 泄压步骤

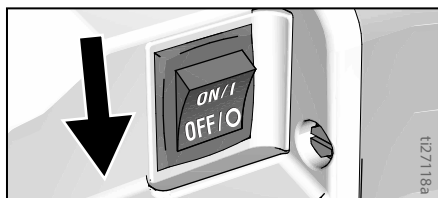


看见此符号时，请执行泄压步骤。

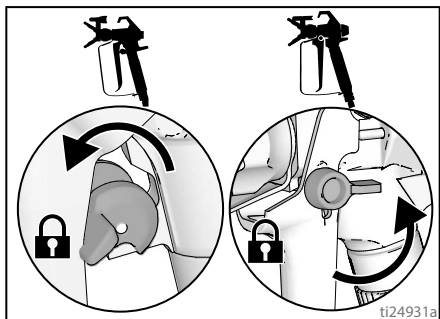


本设备在手动释放压力之前一直处于加压状态。为防止加压流体造成严重人身伤害（例如刺破皮肤、流体飞溅），停止喷涂机和清洁或检查喷涂机之前或者维修设备之前需遵守**泄压步骤**。

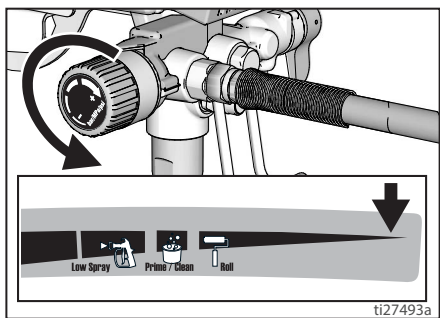
1. 将开/关开关切换至 **OFF** 位置。



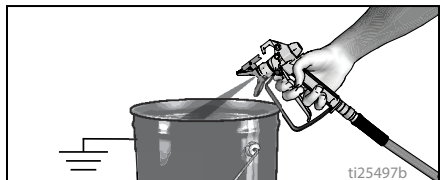
2. 锁上扳机锁。停止喷涂时要始终锁上扳机锁，以免意外扣动喷枪扳机。



3. 将压力控制调到最低。



4. 将排料管放入料桶内并将填料/喷涂阀调到“填料”位置（排料）以泄压。
5. 将喷枪靠紧料桶并对准桶内。松开扳机锁并扣动喷枪扳机以泄压。



6. 锁上扳机锁。

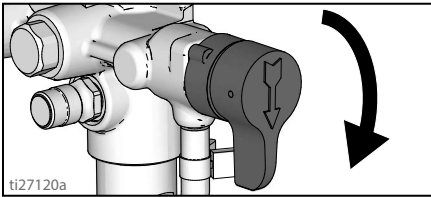


7. 如果怀疑喷嘴或软管堵塞或未完全泄压，则应：
- 非常缓慢地松开喷嘴护罩的固定螺母或软管末端的接头来逐步泄压。
  - 直至最后完全松开螺母或接头。
  - 清除无气软管或喷嘴堵塞物。

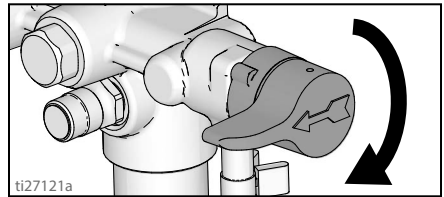
## 填料/喷涂阀

本组 Graco 喷涂机使用两种填料/喷涂阀。  
 第一种填料/喷涂阀采用的旋钮可在“填料”和“喷涂”位置之间切换。

### 填料 GX 19

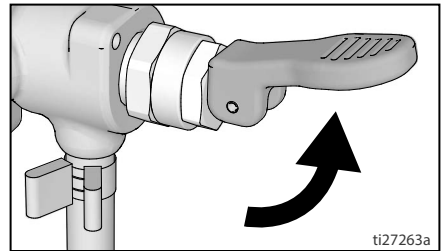


### 喷涂 GX 19

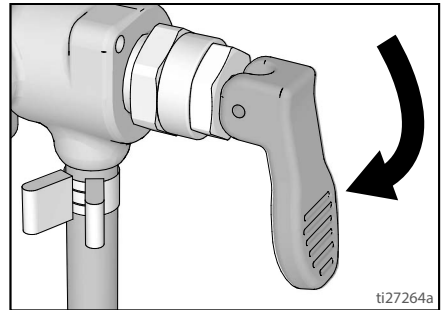


另一种填料/喷涂阀采用的控制杆可在“填料”和“喷涂”位置之间转动。

### 填料 FinishPro GX 19, GX 21



### 喷涂 FinishPro GX 19, GX 21

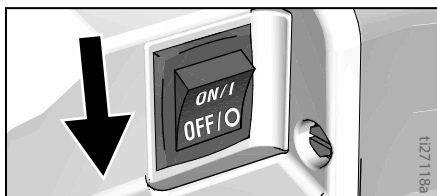


# 启动

## 冲洗储存流体

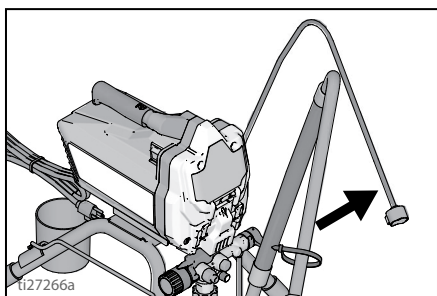
出厂时，本喷涂机的系统中残留少量测试涂料。**首次使用喷涂机之前，务必冲洗掉喷涂机中的测试涂料。**有关详细信息，请参见**清洁流体的兼容性**，第 33 页以及**静电接地说明**，第 34 页。

1. 执行**泄压步骤**，第 16 页。
2. 将特定“开/关”开关切换到“**关**”的位置。

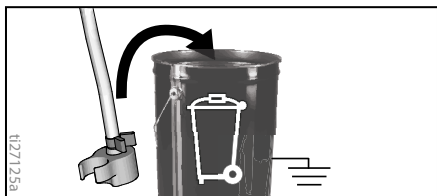


## 立式

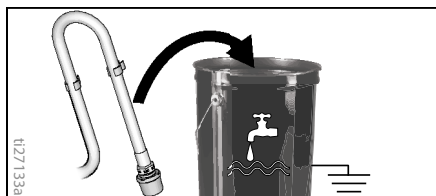
- a. 将排料管（较小）与吸料管（较大）分开。



- b. 将排放管放入废液料桶中。

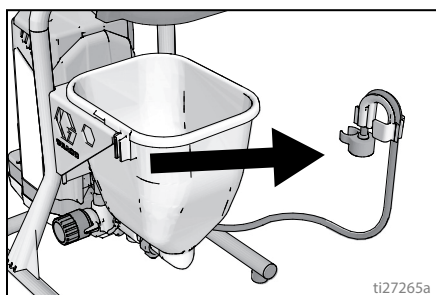


- c. 将吸料管浸入装有部分水或冲洗液的料桶内。

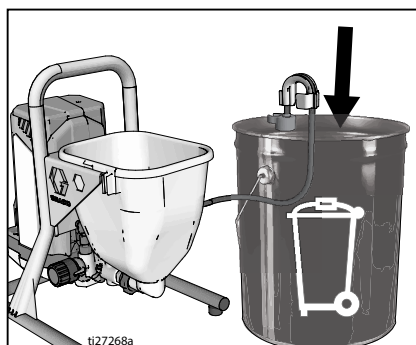


## 料斗式

- a. 将带有定位器的排料管抬离料斗。

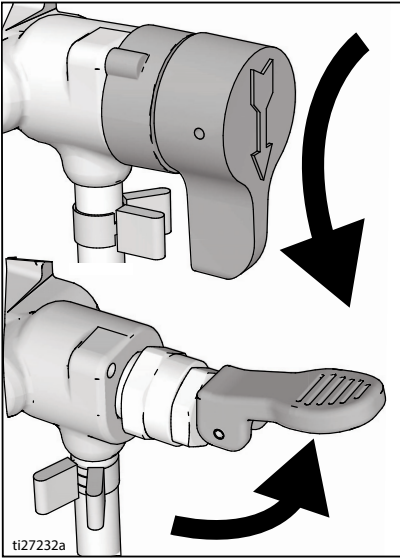


- b. 握住排料管定位器时（排料管与废液桶顶部平行），在废液桶边缘上方转动定位器。此时排料管应已放入废液桶内。

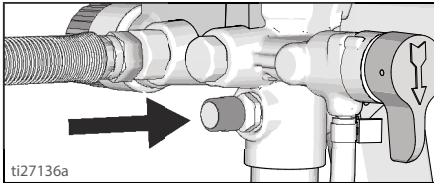


- c. 向料斗注入约 2 夸脱（2 升）的水或冲洗液。

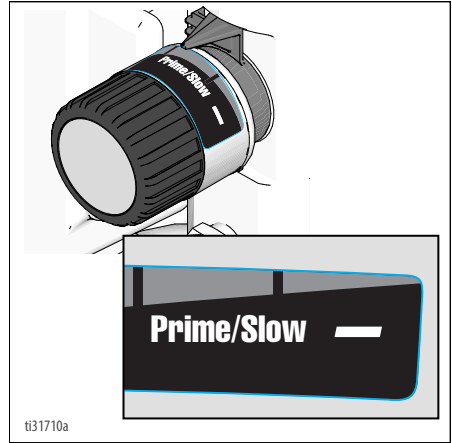
3. 将填料/喷涂阀扳到“填料”位置。



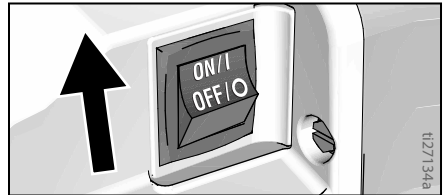
4. 将电源线插头插入正确接地的电源插座上。  
5. 按两次 PushPrime 按钮以松开进料球阀。



6. 将设置指示器与压力控制旋钮的填料/清洁设置对准。



7. 将“开/关”开关切换到“开”的位置。



8. 喷涂机开始泵料时, 冲洗溶剂和气泡将从系统清除。让流体从排料管流入废液桶, 持续 30 到 60 秒。对于料斗式喷涂机, 则让流体流出排料管直到料斗几乎为空。  
9. 将“开/关”开关切换到“关”的位置。

<p>高压喷涂能将有毒物质注射至体内, 导致严重的身体伤害。不要用手或抹布堵住泄漏的材料流。</p>				

# 启动

10. 检查是否有泄漏。如果发生泄漏，请执行**泄压步骤**，第 16 页，然后拧紧所有接头，并重复执行**启动**步骤。如果没有泄漏，继续下一步。

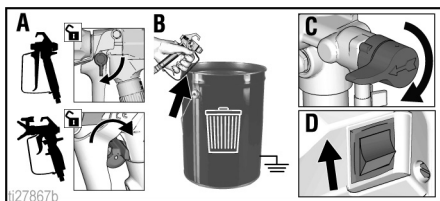
## 填充泵

1. 将吸料管转移到涂料桶中，然后将其浸入涂料中。对于料斗式喷涂机，则往料斗中加入涂料。
2. 将“开/关”开关切换到“开”的位置。
3. 耐心等待，直到涂料从排料管流出。
4. 将“开/关”开关切换到“关”的位置。

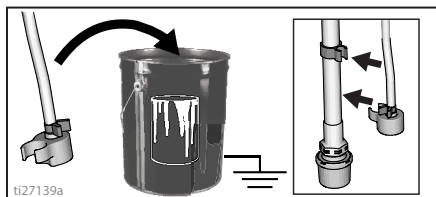
**备注：**如果关断“开/关”开关片刻，泵会变慢并停止，部分流体可能更快填料。如有必要，重复操作“开/关”开关数次。

## 为喷枪填料

1. 将喷枪紧靠废液桶。将喷枪对准废液桶。
  - a. 放开扳机锁。
  - b. 扣住喷枪扳机。
  - c. 将填料/喷涂阀转到“喷涂”位置。
  - d. 将“开/关”开关切换到“开”的位置。

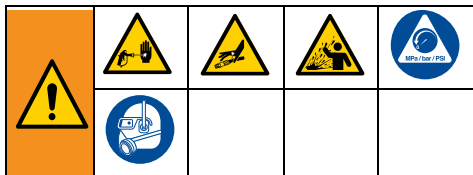


2. 将喷枪对准废液桶并扣动喷枪扳机，直到只有涂料从喷枪射出。
3. 释放扳机。锁上扳机锁。
4. 将排料管转移到涂料桶中，然后将其夹紧在吸料管上。对于料斗式喷涂机，则将排料管夹紧在料斗上。



**备注：**马达停止后，喷涂机准备喷涂。如果马达继续运行，而喷涂机未正确填料，请重复执行**填充泵**和**为喷枪填料**。

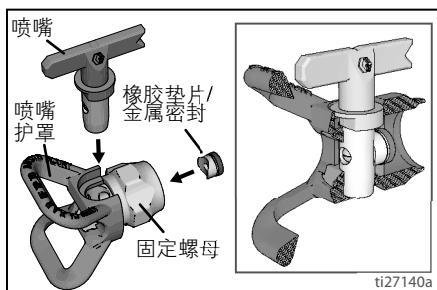
## 如何喷涂



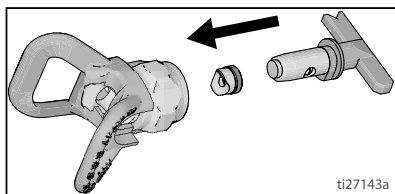
## 喷嘴的安装

为防止喷嘴泄漏，请确保喷嘴和喷嘴护罩已正确安装。

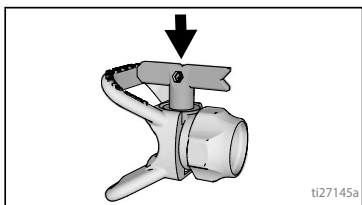
1. 执行**泄压步骤**，第 16 页。
2. 锁上扳机锁。
3. 确认喷嘴和护罩零部件是否已按图示顺序进行组装。



- a. 用喷嘴将护罩内的垫圈和密封圈对准。

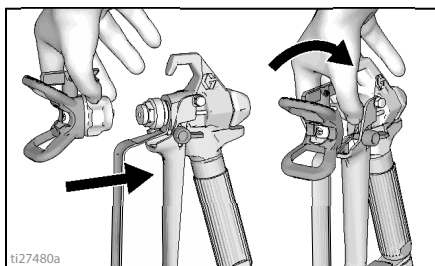


- b. 喷嘴必须完全压入护罩中。旋转喷嘴将其按下。



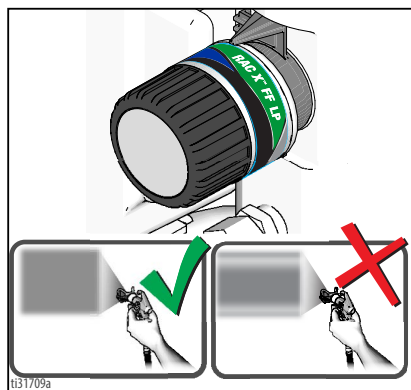
- c. 将喷嘴上的箭形手柄向前旋转到喷涂位置。

4. 用螺钉将喷嘴组件固定到喷枪并拧紧。



## 喷涂

使用 RAC X™ FF LP 精加工低压可反转喷嘴时，可降低喷涂压力。以较低压力喷涂可导致过量喷涂减少，并减少喷嘴磨损。调节喷涂机压力以尽量减少过量喷涂。



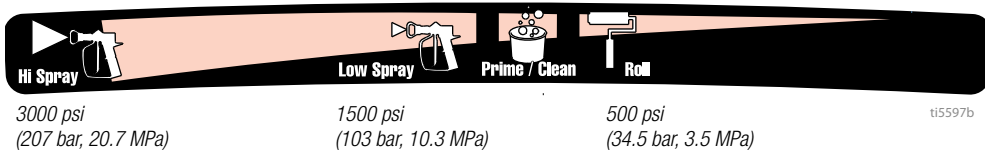
雾化，均匀  
分布式扇形喷型

料桶

# 如何喷涂

## 调节压力控制装置

压力控制旋钮可进行任意压力调节。为了减少过量喷涂，喷涂开始时应保持最低压力设置，然后按照最低设置增大压力，以便产生合意的喷型。



要选择功能，请将压力控制旋钮上的符号与喷涂机设置上的指示器对准。

## 喷嘴和压力选择

有关涂料的建议喷涂压力见下表。有关制造商建议请参考涂料容器说明。

喷涂机支持的最大喷嘴孔径尺寸：

- GXFF, GX19, FinishPro GX19: 0.019 英寸 (0.48 毫米)
- GX21: 0.021 英寸 (0.53 毫米)

	涂层				
	染料	瓷釉	底漆	室内用涂料	室外用涂料
<b>喷涂压力设置</b>	低压喷涂	低压喷涂	高压喷涂	高压喷涂	高压喷涂
喷嘴孔径尺寸					
0.011 英寸 (0.28 毫米)	✓				
0.013 英寸 (0.33 毫米)	✓	✓	✓	✓	
0.015 英寸 (0.38 毫米)		✓	✓	✓	✓
0.017 英寸 (0.43 毫米)			✓	✓	✓
0.019 英寸 (0.48 毫米)					✓
0.021 英寸 (0.53 毫米)					✓

## 精饰喷嘴

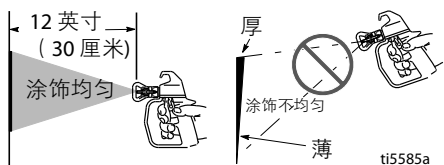
精饰喷嘴有一个额外的孔口，可实现更精细的涂料雾化效果。

尺寸	涂料				
	聚氨酯	清漆	砂光封口机	瓷釉	乳胶漆
<b>喷涂压力设置</b>	低压喷涂	低压喷涂	低压喷涂	高压喷涂	高压喷涂
0.008 英寸 (0.20 毫米)	✓	✓	✓		
0.010 英寸 (0.25 毫米)	✓	✓	✓		
0.012 英寸 (0.31 毫米)				✓	
0.014 英寸 (0.36 毫米)					✓
0.016 英寸 (0.41 毫米)					✓

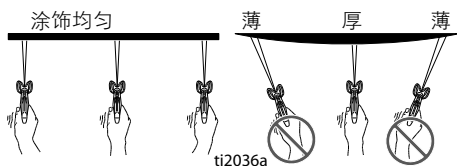
## 喷涂技巧

开始对表面进行喷涂之前，应先在废纸板上练习这些基本喷涂技巧。

- 握住喷枪并使其距离喷涂面 12 英寸 (30 厘米)，直接对准喷涂面。将喷枪倾斜而使其与表面成角度将导致喷涂表面不均匀。

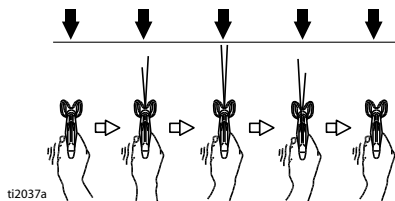


- 让手腕尽量灵活，以保证喷枪始终垂直。呈扇形移动喷枪而使其与表面成角度将导致喷涂表面不均匀。



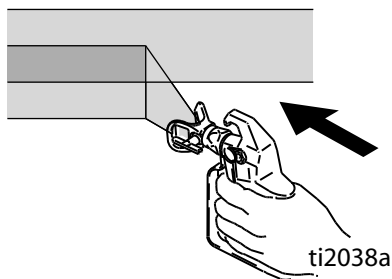
## 扣动扳机

在开始冲程后扣动扳机。在每次冲程结束时松开扳机。在扣下和松开扳机之间，必须让喷枪保持移动。



## 喷枪瞄准

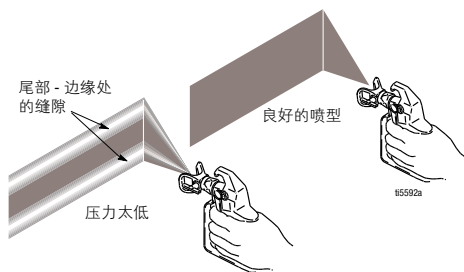
将喷枪的喷涂中心对准上一冲程的下边缘，每次覆盖冲程的一半。



## 喷型质量

当喷射到表面上时，形成均匀分布的良好喷型。

- 应对喷涂进行雾化 (分布均匀，边缘处没有缝隙)。



若以最高喷涂压力喷涂时仍有喷涂尾巴：

- 则喷嘴可能已磨损。请参阅**喷嘴的选择**，第 33 页。
- 需要换成更小的喷嘴。
- 涂料可能需要稀释。稀释涂料浓度时，遵循制造商建议。

# 如何喷涂

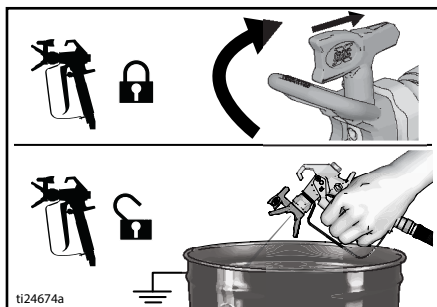
## 清除喷嘴堵塞物

如果有颗粒或碎屑堵塞了喷嘴，本喷涂机设有的可反转喷嘴可快速便捷地清理颗粒，而无需拆卸喷涂机。

有关其他信息，请参见**过滤涂料**，第 15 页。

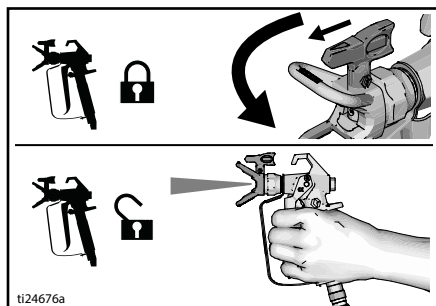
1. 释放扳机。锁上扳机锁。将喷嘴旋转至疏通位置。放开扳机锁。对着废液存放处扣动喷枪扳机以清除堵塞物。

### 疏通



2. 锁上扳机锁。将喷嘴回旋至喷涂位置。松开扳机锁，继续喷涂。

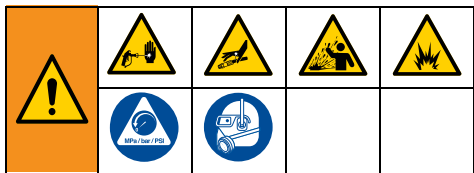
### 喷涂





## 清理

每次使用之后清洗喷涂机可确保下次使用时启动顺利。

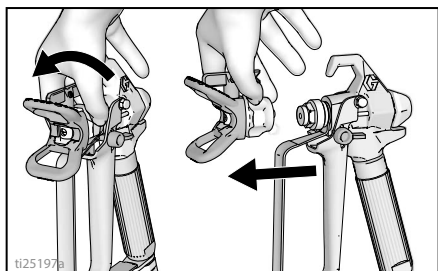


### 桶内冲洗

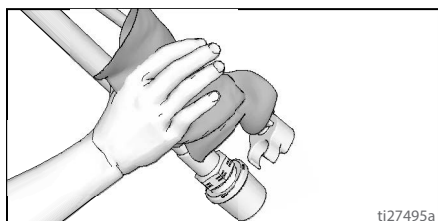
(仅适用于立式喷涂机)

桶内冲洗仅适用于配有吸料管的型号。

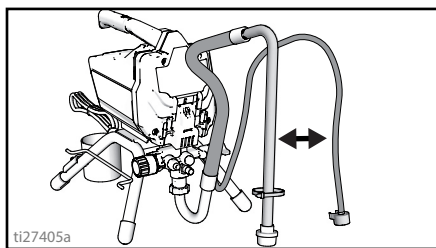
- 有关长期存放，请参见**存放**，第 32 页。
  - 有关详细信息，请参见**清洁流体的兼容性**，第 33 页 以及 **静电接地说明**，第 34 页。
1. 执行**泄压步骤**，第 16 页。
  2. 取下喷嘴护罩和喷嘴。



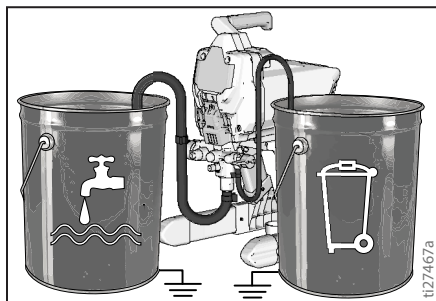
3. 从涂料中取出吸料管和排料管，擦掉外面过多的涂料。



4. 将排料管 (较小) 与吸料管 (较大) 分开。

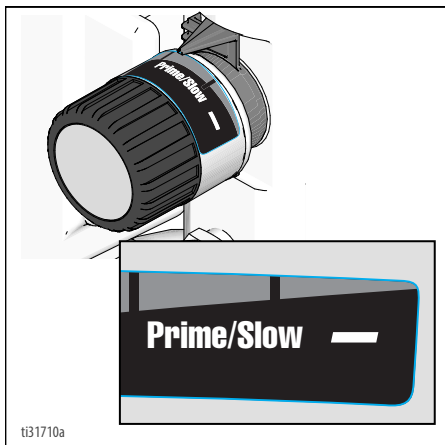


5. 将空废液桶和冲洗液桶并排放置。
6. 将吸料管放入冲洗液中。水性涂料用水，油性涂料用矿物油或兼容的油性冲洗溶剂来清洗。将排放管放入废液料桶中。



# 清理

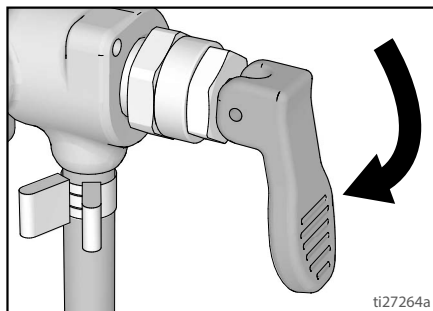
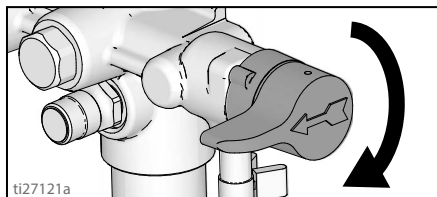
7. 将压力控制旋钮旋转至“填料/清洁”设置。



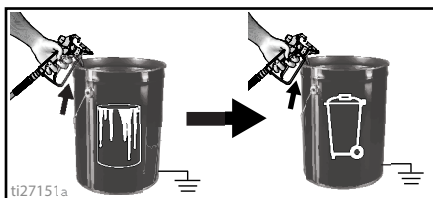
8. 将填料/喷涂阀扳到“填料”位置。  
9. 将“开/关”开关切换到“开”的位置。  
10. 冲洗，直至从桶中清理出约 1/3 的冲洗液。  
11. 将“开/关”开关切换到“关”的位置。

**备注：**步骤 12 的作用是使无气涂料软管内的涂料回流至涂料桶。一根 50 英尺（15 米）长的软管约容纳 1 夸脱（1 升）涂料。

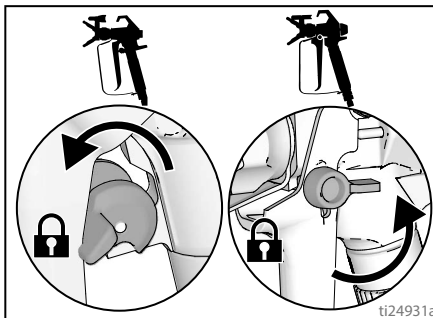
12. 若要将涂料保留在软管内：  
a. 将喷枪紧靠涂料桶。  
b. 将喷枪指向涂料桶。  
c. 放开扳机锁。  
d. 扣住喷枪扳机。  
e. 将填料/喷涂阀扳到“喷涂”位置。



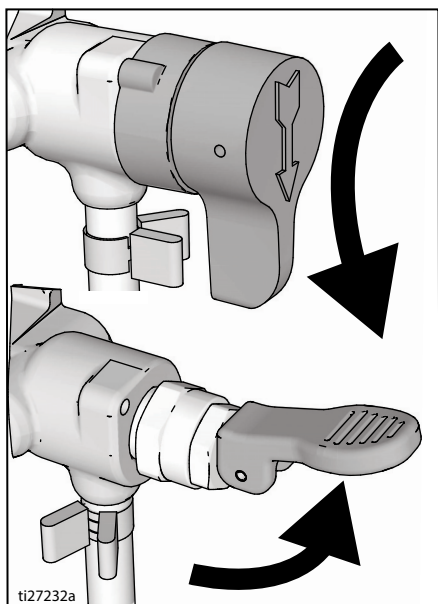
- f. 将“开/关”开关切换到“开”的位置。  
g. 继续按住喷枪扳机，直至看到冲洗液稀释的涂料从喷枪喷出。
13. 继续扣动喷枪扳机时，快速移动喷枪，将喷涂方向转向废液桶。继续向废液桶扣动喷枪扳机，直至有明显的冲洗液从喷枪中喷出。



14. 停止扣动喷枪扳机。合上扳机锁。



15. 将填料/喷涂阀扳到“填料”位置。



16. 将“开/关”开关切换到“关”的位置。
17. 清洁过滤器。请参见**清洗 InstaClean™ 流体过滤器**，第 31 页。
18. 用 Pump Armor™ 流体填充装置。请参见**存放**，第 32 页。

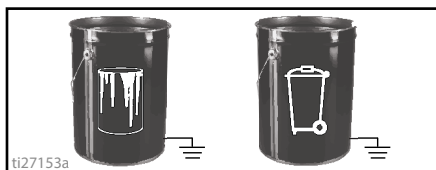
## 强力冲洗

(GX 21、仅水性涂料)

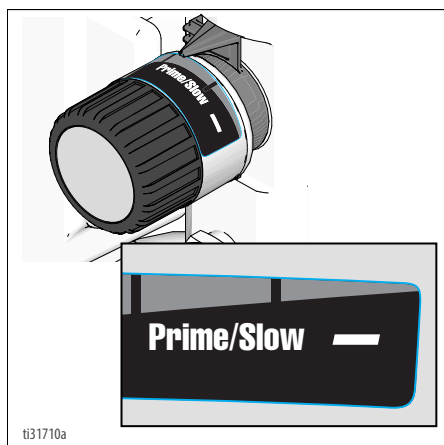
强力冲洗是一种较快的冲洗方法，只可在喷涂水性涂料后使用。

1. 执行**泄压步骤**，第 16 页。
2. 从喷枪上拆下喷嘴和护罩组件，放入废液桶中。

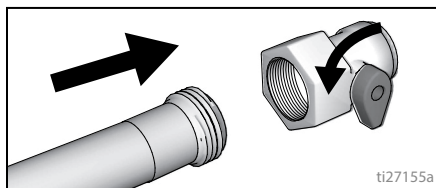
3. 将空废液桶和涂料桶并排放置。



4. 从涂料桶中提起吸料管和排料管。让涂料排入桶内。
5. 将吸料管和排料管放入废液桶中。
6. 将压力控制旋钮旋转至“填料/清洁”设置。

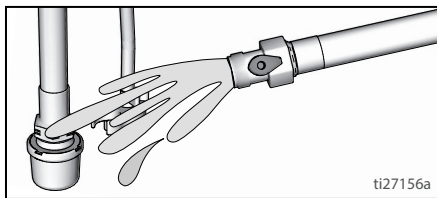


7. 将强力冲洗附件阀用螺丝固定到园艺软管上。关闭阀门。

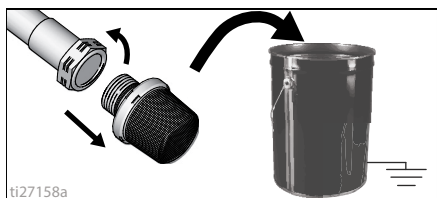


# 清理

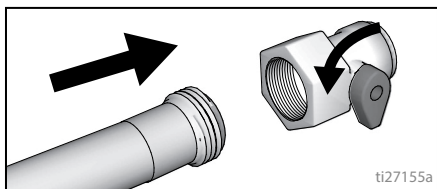
8. 接通水源。打开阀门。将吸料管、排料管和入口过滤器内的涂料冲洗干净，然后关闭阀门。



9. 从吸料管旋出入口过滤器。将入口过滤器放入废液桶中清洗。

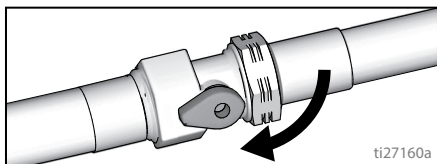


10. 将园艺软管连接到配备电力冲洗附件阀的吸料管。将排料管留在废液桶中。



11. 将“开/关”开关转到开位置。

12. 打开强力冲洗连接阀。

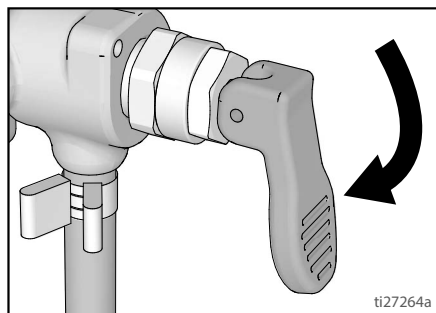
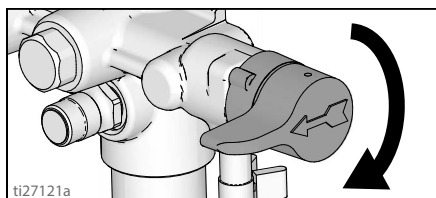


13. 让水循环通过喷涂机进入废液桶，持续 20 秒。

14. 将“开/关”开关切换至关位置。

**备注:** 步骤 15 用于使软管中的涂料回流至涂料桶。一根 50 英尺（15 米）长的软管约容纳 1 夸脱（1 升）涂料。

15. 若要将涂料保留在软管内：
- 将喷枪紧靠涂料桶。
  - 将喷枪指向涂料桶。
  - 放开扳机锁。
  - 扣住喷枪扳机。
  - 将填料/喷涂阀扳到“喷涂”位置。



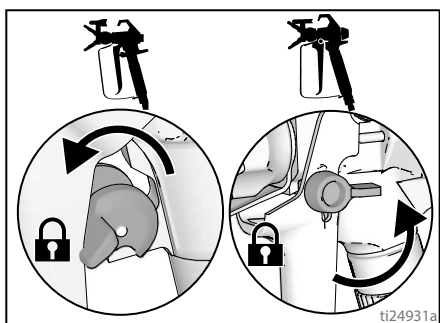
- f. 将“开/关”开关切换到“开”的位置。

- g. 继续按住喷枪扳机，直至看到冲洗液稀释的涂料从喷枪喷出。

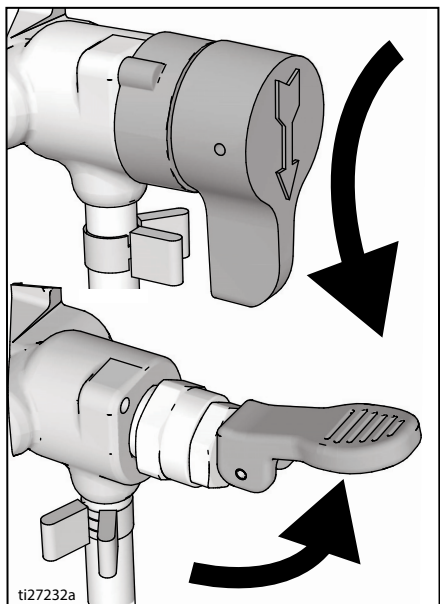
16. 继续扣动喷枪扳机时，快速移动喷枪，将喷涂方向转向废液桶。继续向废液桶扣动喷枪扳机，直至有明显的冲洗液从喷枪中喷出。

17. 将压力控制旋钮旋转至“填料/清洁”设置。

18. 停止扣动喷枪扳机。合上扳机锁。



19. 将填料/喷涂阀扳到“填料”位置。



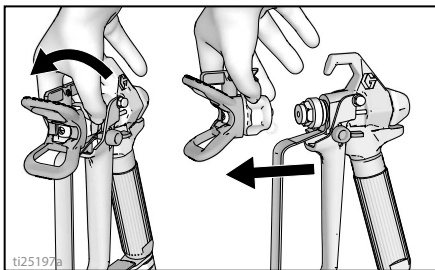
20. 将“开/关”开关转到**关**位置。

## 料斗冲洗 (仅适用于料斗型号)

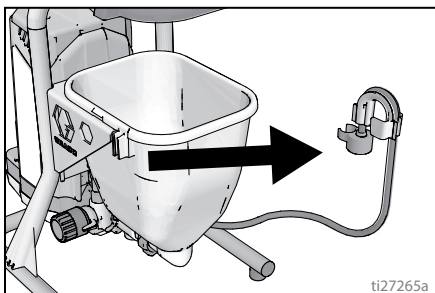
请参见**清洁流体的兼容性**，第 33 页。

1. 执行**泄压步骤**，第 16 页。
2. 将料斗剩余涂料倒出。

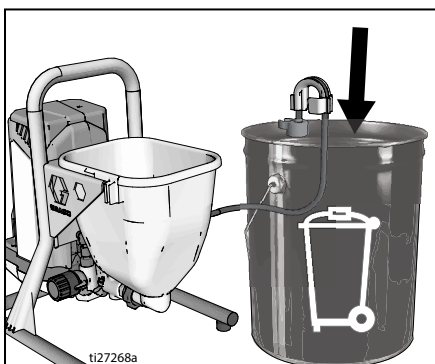
3. 取下喷嘴护罩和喷嘴。有关更多信息，请参见**清洁喷枪**，第 31 页。



4. 从涂料料斗上取下排料管，清除外面多余的涂料。



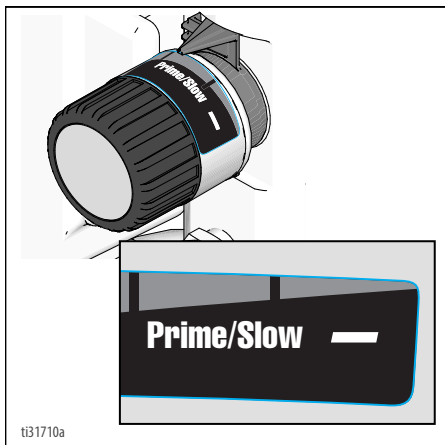
5. 将排放管放入废液桶中。



6. 将冲洗液倒入料斗。水性涂料用水，油性涂料用矿物油来清洗。

# 清理

7. 将压力控制旋钮旋转至“填料/清洁”设置。

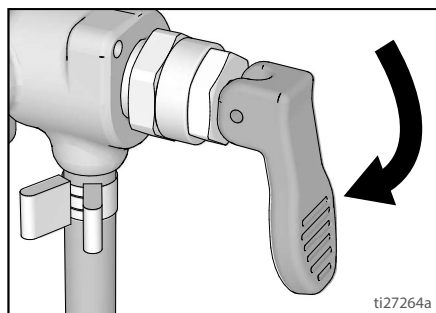


8. 将“开/关”开关切换到“开”的位置。  
9. 冲洗，直至从料斗中清理出约 1/3 的冲洗液。  
10. 将“开/关”开关转到关位置。

**备注：**步骤 11 用于使软管中的涂料回流至涂料桶。一根 50 英尺（15 米）长的软管约容纳 1 夸脱（1 升）涂料。

11. 若要将涂料保留在软管内：

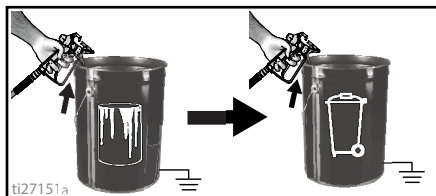
- 将喷枪指向涂料桶。
- 放开扳机锁。
- 扣住喷枪扳机。
- 将填料/喷涂阀扳到“喷涂”位置。



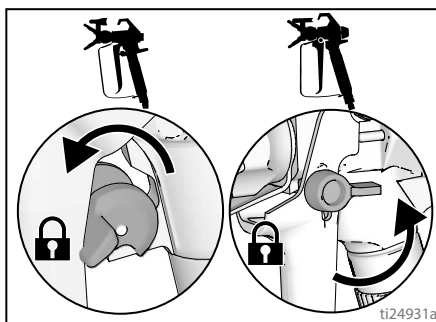
- e. 将“开/关”开关切换到“开”的位置。

- f. 继续按住喷枪扳机，直至看到冲洗液稀释的涂料从喷枪喷出。

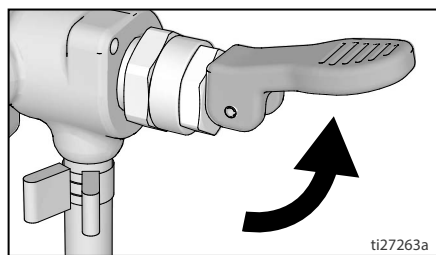
12. 继续扣动喷枪扳机时，快速移动喷枪，将喷涂方向转向废液桶。继续向废液桶扣动喷枪扳机，直至有明显的冲洗液从喷枪中喷出。



13. 停止扣动喷枪扳机。合上扳机锁。



14. 将填料/喷涂阀扳到“填料”位置。



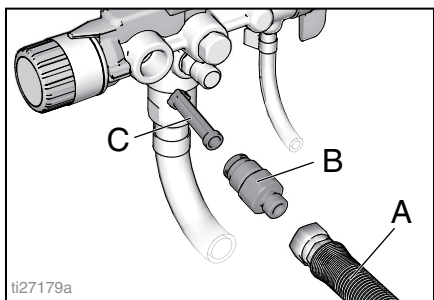
15. 将“开/关”开关切换到“关”的位置。  
16. 对于带有过滤器的喷涂机，请参见清洗 **InstaClean™ 流体过滤器**，第 31 页。  
17. 用 Pump Armor™ 储存流体填充装置。请参见 **存放**，第 32 页。

## 清洗 InstaClean™ 流体过滤器

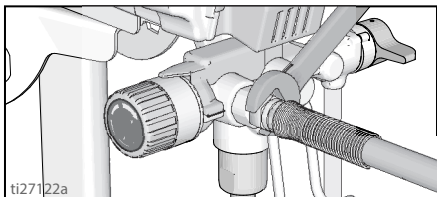
(可选)

InstaClean 流体过滤器可防止颗粒进入涂料软管。每次使用之后，将之取出并清洁以确保最佳性能。

1. 执行**泄压步骤**，第 16 页。
2. 将无气喷涂软管 (A) 从喷涂机上卸下。
3. 旋出出口接头 (B)。
4. 取出 InstaClean 流体过滤器 (C)。

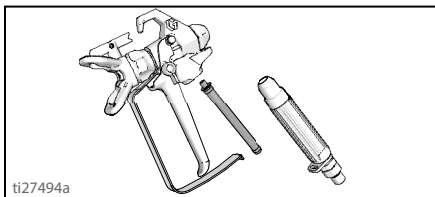


5. 检查 InstaClean 流体过滤器 (C) 中是否有碎屑。如有必要，请用水或冲洗溶剂和软刷清洗过滤器。
  - a. 将 InstaClean 流体过滤器 (C) 的封闭 (方形) 端安装在喷涂机中。
  - b. 将出口接头 (B) 拧入喷涂机。
6. 拧紧出口接头，将软管 (A) 重新连接到喷涂机上。使用扳手拧紧固定。

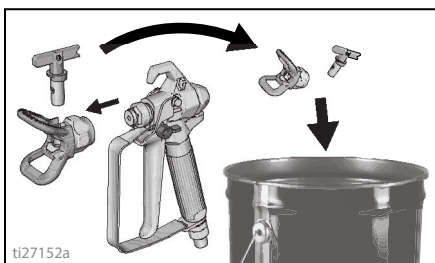


## 清洁喷枪

1. 每次冲洗系统时，用水或冲洗液和刷子清洁喷枪流体过滤器。喷枪过滤器如损坏请更换。



2. 取下喷嘴和喷嘴护罩组件并用水或冲洗液和刷子清洗。

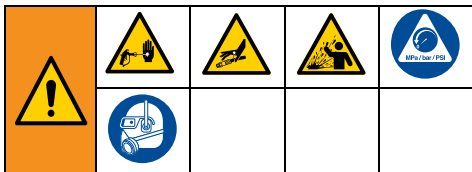


3. 用软布蘸上水或冲洗液，擦去喷枪表面的涂料。

# 存放

## 存放

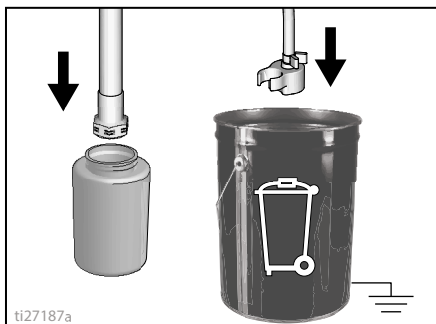
请妥善存放喷涂机，以便在下次需要时随时可用。



清洁之后，在系统中始终循环 Pump Armor 储存流体。残留在喷涂机里的水将腐蚀并损坏泵。按照 **清理**，第 25 页或 **强力冲洗**，第 27 页进行操作。

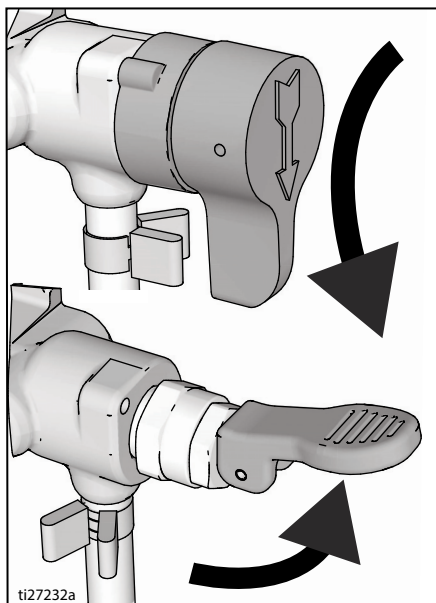
- 存放喷涂机之前，确保排干喷涂机和软管中的所有水分。
- 不要让水在喷涂机或软管中结冰。
- 不要在压力下存放喷涂机。
- 将喷涂机存放于室内。

1. 执行 **泄压步骤**，第 16 页。
2. 对于立式型号，将吸料管放入 Pump Armor 流体瓶，将排料管放入废液桶。

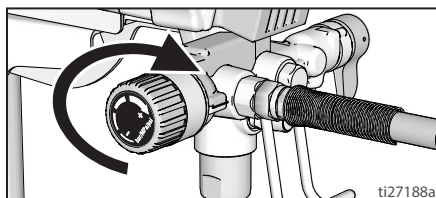


3. 对于料斗型号，将 Pump Armor 倒入料斗并将排料管放入废液桶。

4. 将填料/喷涂阀扳到“填料”位置。



5. 将“开/关”开关切换到“开”的位置。
6. 顺时针旋转压力控制旋钮，直至泵开启。



7. 当储存流体从排料管中流出来 (5-10 秒) 时，将 ON/OFF 开关切换至 **OFF** 位置。
8. 将填料/喷涂阀扳到“喷涂”位置，以在存放期间使储存流体保留在喷涂机中。
9. 将塑料袋缠绕在吸料管和排料管上，以便于收集可能滴下的液体。



## 参考

### 喷嘴的选择

#### 选择喷嘴尺寸

喷嘴有多种孔径尺寸，以喷涂各种流体。您使用的这款喷涂机配备的喷嘴可用于大多数涂料喷涂应用。参见第 22 页的涂料表格，确定针对每种流体类型所建议的喷嘴孔径尺寸范围。

#### 提示：

- 喷嘴在喷涂时会磨损并变大。开始喷涂时使用小于最大喷嘴孔径的喷嘴，可使喷涂流量始终保持在喷涂机额定值之内。
- 较粘稠涂料使用较大喷嘴孔径尺寸，较稀释涂料则使用较小喷嘴孔径尺寸。
- 喷嘴在使用时会磨损，需定期更换。
- 喷嘴孔径尺寸控制流量 - 喷枪喷出的涂料量。

#### 扇形宽度

扇形宽度是喷型的尺寸，将决定每次冲程覆盖的区域。

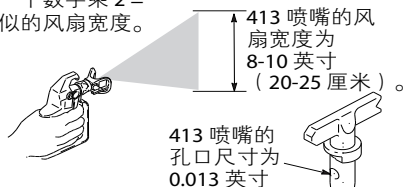
#### 提示：

- 选择最适合喷涂表面的扇形宽度。
- 较宽扇形在宽阔的开放表面上覆盖更大范围。
- 较窄扇形更便于控制限制的小表面。

### 了解喷嘴编号

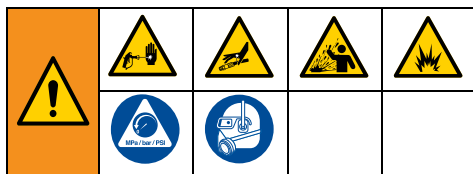
喷嘴编号的最后三个数字（例如：221413）包含了当喷枪距离喷涂表面 12 英寸（30.5 厘米）时的孔口尺寸和扇面宽度。

第一个数字乘 2 = 近似的风扇宽度。



最后两位数 = 喷嘴孔尺寸（以千分之一英寸为单位）。

### 清洁流体的兼容性



### 油性或水性涂料

- 喷涂**水性**涂料时，用水彻底冲洗系统。
- 喷涂**油性**涂料时，用矿物油或兼容的油性冲洗液彻底冲洗系统。
- 先用水彻底冲洗系统，**喷涂油性**涂料之后，再喷涂**水性**涂料。在开始喷涂水性涂料**之前**，从排料管流出的水应清澈无溶剂。

# 参考

- 先用矿物油或兼容的油性冲洗溶剂彻底冲洗系统，**喷涂水性**涂料之后，再喷涂**油性**涂料。从排料管流出的溶剂应不含水。用含兼容的油性冲洗液的溶剂冲洗时，请始终遵守**静电接地说明**，第34页。
- 为避免流体溅回到皮肤或眼睛上，始终将喷枪瞄准桶内壁。

请勿将料桶放在非导电的表面上（例如纸或纸板），这会干扰接地连续性。

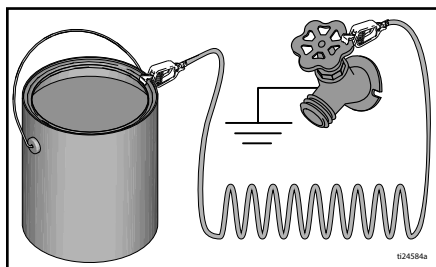


## 静电接地说明

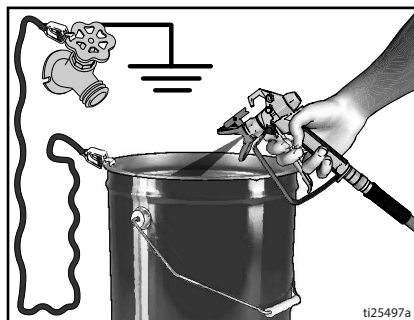
本设备必须接地，以减少静电火花和电击危险。电火花或静电火花可能导致烟点燃或爆炸。未能正确接地可能会导致触电。良好的接地为电流提供了导流通路。				

冲洗喷涂机或泄压时，对于需使用兼容的油性冲洗液冲洗的油性材料，请务必使用金属桶。遵守当地的操作规范。仅使用导电的金属料桶，放到接地的表面上，例如水泥地。

**始终让金属料桶接地：**将接地线连接到料桶上。将接地线的一端夹在料桶上，另一端夹在真正的接地面上（例如水管）。



**为了在冲洗喷涂机或释放压力时维持接地的连续性，**请将喷枪的金属部分紧靠接地金属桶，然后扣动喷枪扳机。



## 快速参考

第10页	名称	描述
A	填料/喷涂阀	在“填料”位置，将流体引入排料管。 在“喷涂”位置，将加压流体引入油漆软管。 在超压情况下自动释放系统压力。
B	PushPrime 按钮	按下松开时，接通入口球阀。
C	压力控制旋钮	增加（顺时针）或降低（逆时针）泵、软管和喷枪内的流体压力。要选择功能，请将压力控制旋钮上的符号与设置指示器对准（参见第 16 页）。
D	“开/关”开关	用于打开和关闭喷涂机。
E	吸料管/料斗	将流体从涂料桶吸入泵中。
F	排料管	填料和泄压期间排出系统中的流体。
G	无气喷枪	分配流体。
H	可反转喷嘴	雾化喷涂的流体，形成喷型并根据孔径尺寸控制流体流量。 可反转疏通堵塞的喷嘴，而无需拆卸。
J	喷嘴护罩	减少流体喷射受伤的危险。
K	喷枪扳机锁（参见第 14 页）	防止意外扣动喷枪扳机。
L	喷枪流体入口接头	无气软管的螺纹连接。
M	喷枪流体过滤器	过滤进入喷枪的流体以减少喷嘴堵塞现象。
N	ProXChange 泵	抽吸并加压流体，然后将流体输送至涂料软管。
P	泵流体出口接头	无气软管的螺纹连接。
Q	无气软管	将高压流体从泵输送到喷枪。
R	InstaClean™ 流体过滤器	过滤从泵中流出的流体以减少喷嘴堵塞现象并提高喷涂表面光洁度。 仅在泄压期间自动清洁。
S	料桶钩	用于通过其手柄输送桶。
T	入口过滤器	防止碎屑进入泵中。
U	电源线	接入电源。
V	便捷检修门	便捷检修门便于快速接近泵。将门从泵入口滑出的同时拉出拉环，从而打开泵门。
W	吸料/排料管杯	握住吸料软管和排料软管。
X	泵的拆除工具	用机架内的切断装置拆除/安装泵密封圈。
Z	入口阀的拆除工具	机架内的切断装置提供了快速拆卸/安装入口阀的工具，无需使用额外工具。
	强力冲洗附件	将园艺软管连接到吸料管，对水性流体进行强力冲洗。

## 维护

例行维护对于确保喷涂机正常运行是非常重要的。



活动	间隔
检查/清洁 InstaClean 过滤器、流体入口过滤器和喷枪过滤器。	每天或每次喷涂时
检查马达护罩通风口是否堵塞。	每天或每次喷涂时

### 注意

**不要让喷涂机内的驱动部件沾上水。**护罩上的开孔用于冷却内部的机械部件和电子器件。如果水进入这些开孔内，会导致喷涂机出现故障或永久性损坏。

## 无气软管

每次喷涂时应检查软管是否损坏。如果软管套或接头已经破损，则不要试图修理软管。不要使用长度短于 25 英尺（7.6 米）的软管。用两个扳手拧紧。

## 喷嘴

- 应始终在喷涂后用兼容清洁流体和刷子清洗喷嘴。
- 喷嘴在喷涂 15 加仑（57 升）后可能需要更换或可喷涂 60 加仑（227 升）（取决于涂料研磨性）后更换。

## 泵的修理

当泵密封垫磨损后，涂料将开始泄漏至泵外。

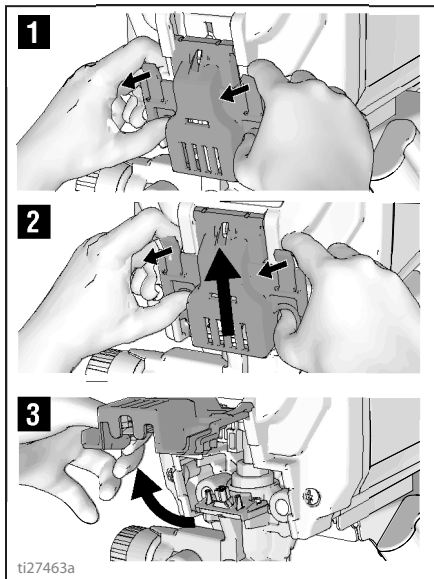
- 在下次作业前，购买泵修理配件包，并按照配件包随附的说明进行安装。
- 请参见 **泵组件**，第 52 页或咨询 Graco/MAGNUM 授权的零售商、代理商或维修中心。

## 泵的拆除

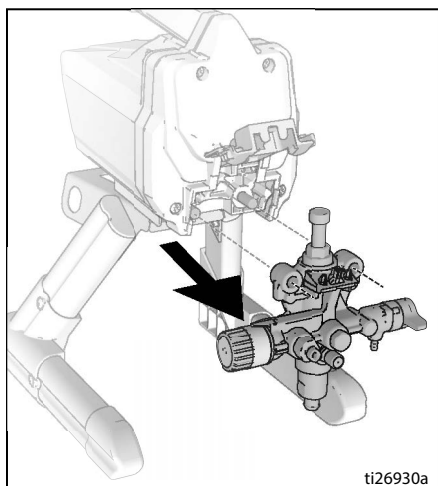
对于带料斗的 FinishPro 喷涂机，必须先取下料斗再拆除泵。

在开始执行任何泵维修工作之前，请务必执行 **泄压步骤**，第 16 页。

- 将整个门推离泵入口端，同时将泵便捷检修门两侧的拉环拉向您。
- 现在提起门以将其旋出。



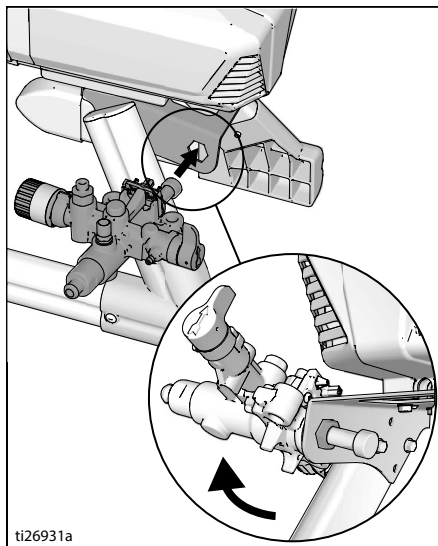
3. 将泵组件从固定销中滑出。



ti26930a

## ProXChange 拆除工具

框架中包含拆除 ProXChange 密封组件的集成工具。欲了解完整的维修说明，请参见泵修理手册。

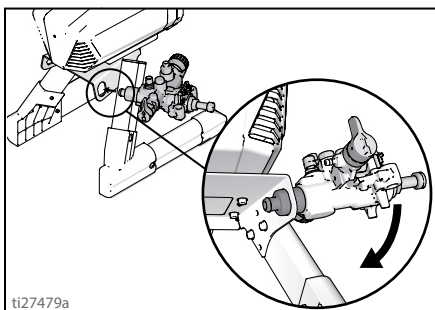


ti26931a

## 入口阀的拆除

机架中包含从泵上拆除入口阀组件的集成工具。若怀疑入口阀堵塞或卡住，请拆除阀门组件并进行清洗或更换。

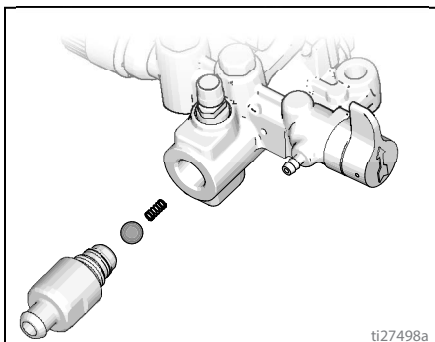
1. 从喷涂机上拆除吸料管或漏斗。
2. 将泵入口装入机架并旋松入口阀。拆除入口阀。



ti27479a

### 注意

切勿丢失入口阀组件内的球体和弹簧。拆除入口阀时可能掉落。若无球体和弹簧，泵将无法填料。

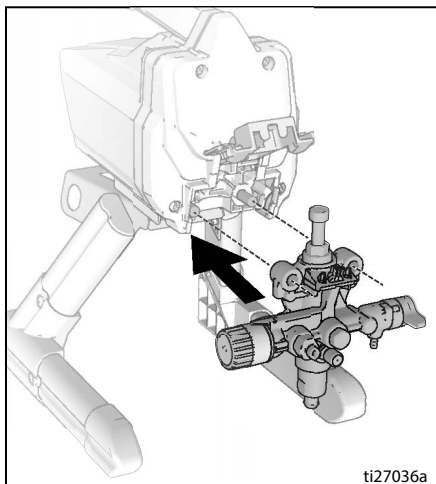


ti27498a

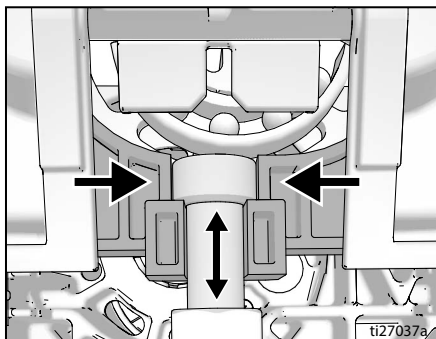
3. 清除腔内的碎屑和干涸涂料，并更换球体和弹簧。用机架上的集成工具将入口阀固定到泵上。

## 泵的安装

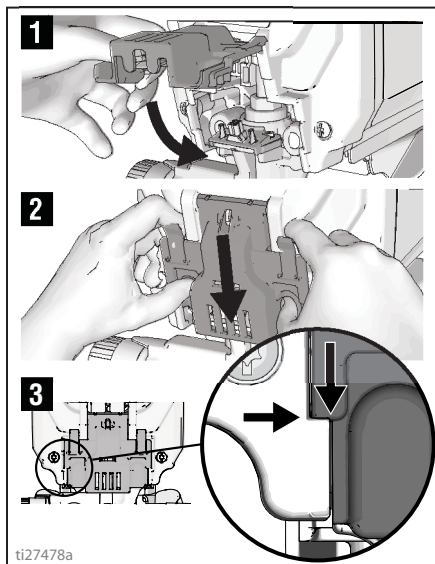
1. 将泵组件滑入固定销。



2. 向上或向下移动活塞柱，直到盖子与轭开孔齐平。

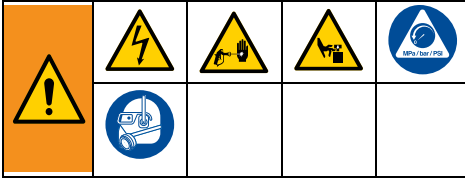


3. 将整个门推向泵入口端，同时转动便捷检修门的泵门将其关闭。



**备注：**必须将门完全关闭并锁上，喷涂机才会运行。

## 故障排除



1. 在检查或维修之前，请按照**泄压步骤**，第 16 页进行操作。
2. 列于各个故障开头的解决方案是最常见的解决方案，从列表开头开始向下查看，找出解决方案。
3. 将喷涂机送到授权维修中心之前，请先查阅此故障排除表中的全部内容。

问题	原因	解决方案
马达未运行：（确认喷涂机已插上电源，电源开关已开启）。	便捷检修门未完全关上。	确认便捷检修门已关上并上锁。请参见第 38 页。
	压力控制旋钮已调节到零压力。	将压力控制旋钮顺时针旋转，以增加压力设置。
	电源插座上没有电。	用已知工作装置测试插座。重新设置断路器或更换保险丝。找到工作插座。重新设置厂房内的断路器或者更换保险丝。
	加长电线已损坏。	更换加长电线。请参见第 5 页。
	喷涂机电线已损坏。	检查绝缘破损或断线。电线如损坏请更换。
	泵被卡住（泵中的涂料硬化，或水被冻结。）	关闭 ON/OFF 开关并将喷涂机插头从插座上拔出。 如果结冰，请勿尝试启动喷涂机，直至冰块完全融解，否则会损坏马达、控制板和/或驱动器。 将喷涂机放在温暖的地方数小时。拆下护罩并旋转风扇，以检查泵是否能自由移动。 如果未结冰，请检查泵内涂料是否已硬化。若泵内涂料已硬化。请参见第 36 页。 若拆除泵后电机仍未转动，请咨询 Graco/Magnum 授权零售商、代理商或维修中心。
	马达或控制装置已损坏。	咨询 Graco/Magnum 授权零售商、分销商或维修中心。

# 故障排除

问题	原因	解决方案
使用过程中喷涂机在运行，但泵未能填料或填料松脱。 (泵旋转但无法泵送涂料或积聚压力。)	入口阀止回球被卡住。	按下 PushPrime 按钮将止回球推出，从而使泵能正常填料，或电力冲洗喷涂机（请参见第 27 页）。
	填料/喷涂阀在“喷涂”位置。	将填料/喷涂阀向下转到“填料”位置，直到涂料从排料管流出。此时，泵在填料。
	泵中未灌满冲洗液。 (若开始时未灌注冲洗液，则可能无法灌注稠密流体。)	将吸料管从涂料中取出。用油性或水性冲洗液给泵填料。请参见第 18 页。
	涂料中有碎屑。	对涂料进行过滤。请参见第 15 页。
	涂料过于稠密或“黏稠”。	如果关断“开/关”开关片刻，泵会变慢并停止，部分流体可能更快填料。如有必要，重复操作“开/关”开关数次。
	入口过滤器堵塞或吸料管未浸入涂料中。	清除入口过滤器的碎屑，确保将吸料管浸入涂料中。
	入口阀止回球或阀座已脏污。	拆下入口接头。更换阀球和阀座。参见第 37 页。
	吸料管泄漏。	检查吸料管接头是否破裂或真空泄漏。
	排料阀止回球被卡住。	将排料阀旋出，拆下并清洗组件。
	填料/喷涂阀已磨损或有碎屑堵塞。	请将喷涂机返回至固瑞克/ Magnum 授权维修中心。



问题	原因	解决方案
泵可填料，但无法喷涂出合格的喷型。	喷嘴可能部分堵塞。	清除喷嘴堵塞物。请参见第 24 页。
	可反转喷嘴位于“疏通”位置。	旋转喷嘴上的箭形手柄，让其向前指向喷涂位置。请参见第 24 页。
	涂料中有碎屑。	对涂料进行过滤。请参见第 15 页。
	压力设定值太低。	将压力控制旋钮设置指示器对准到所需的喷涂设置。请参见第 22 页。
	InstaClean 流体过滤器堵塞。	清洁或更换 InstaClean 流体过滤器。请参见第 31 页。
	喷枪流体过滤器堵塞。	清洗或更换喷枪流体过滤器。请参见第 31 页。
	所选喷嘴过大，无法与喷涂机兼容。	更换喷嘴。请参见第 22 页。
	喷嘴磨损，无法承担喷涂任务。	更换喷嘴。请参见第 22 页。
	喷嘴垫圈和密封圈已磨损或丢失。	更换垫圈和密封圈。请参见第 21 页。
	入口过滤器堵塞或吸料管未浸入涂料中。	清除入口过滤器的碎屑，确保将吸料管浸入涂料中。
	加长电线太长或口径不够粗。	更换加长电线。请参见第 5 页。
	泵入口阀或排料阀已磨损或因碎屑堵塞。	检查入口阀或排料阀是否磨损或污染。 - 用涂料给喷涂机填料 - 扣动喷枪片刻 - 当释放扳机时，泵应该旋转片刻然后停止 - 如果泵继续旋转，泵阀可能已磨损或受碎屑污染 - 清洗或用合适的配件包更换阀。请参见第 52 页。
	涂料过于浓稠。	稀释涂料。遵照生产厂家的建议。
无气软管过长（如果添加额外部分）。	拆除部分无气软管。	
扣动扳机后喷枪停止喷涂。	喷嘴堵塞。	清除喷嘴堵塞物。请参见第 24 页。
	喷涂机无法填料。	请参见故障排除章节的“使用过程中喷涂机在运行，但泵未能填料或填料松脱。”位于第 40 页。

# 故障排除

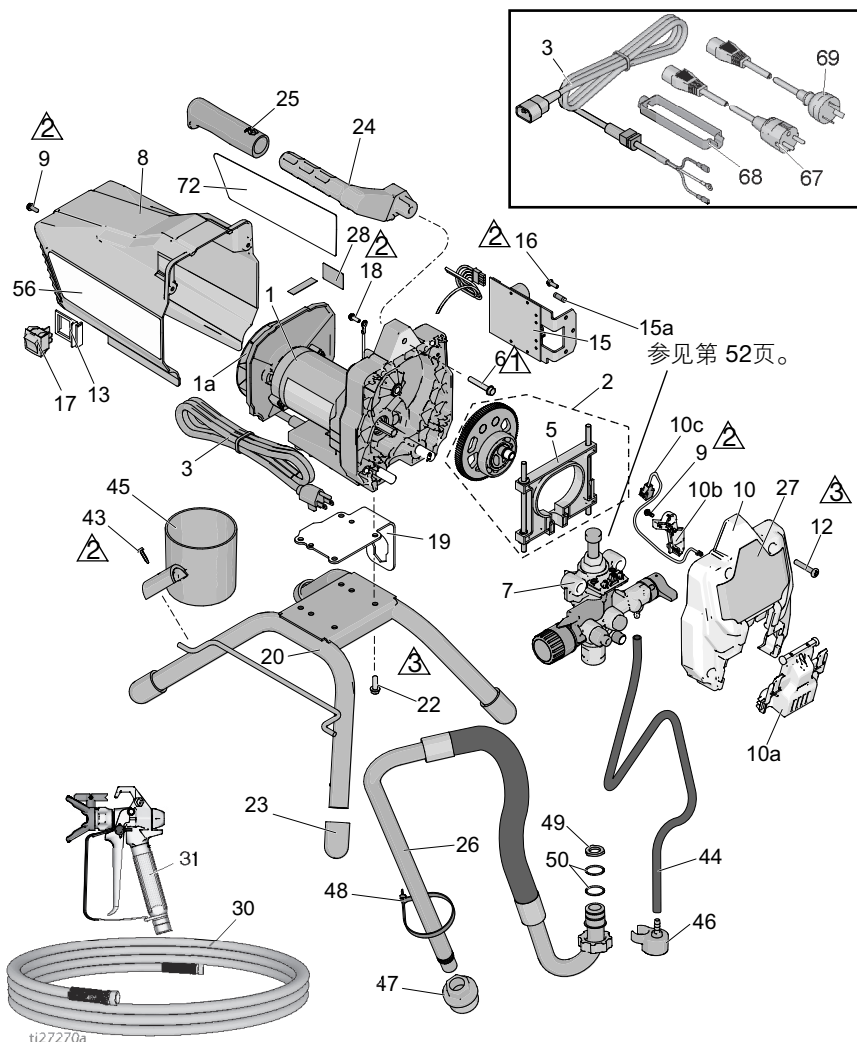
问题	原因	解决方案
喷涂时，涂料沿墙面流淌或出现垂坠现象。	涂料过稠。	加快移动喷枪。
		选择较小孔径尺寸的喷嘴。
		选择较宽扇形的喷嘴。
		确保喷枪离表面足够远。
喷涂涂料时，覆盖面积不够。	涂料过稀。	放慢移动喷枪。
		选择较大孔径尺寸的喷嘴。
		选择较窄扇形的喷嘴。
确保喷枪离表面足够近。		
扇形喷型在喷涂过程中有显著变化。	压力控制开关已磨损并引起过大的压力变化。	请将喷涂机寄送至 Graco/MAGNUM 授权的维修中心。
无法扣动喷枪扳机。	喷枪扳机锁已锁上。	旋转扳机锁并将其打开。请参见第 14 页。
涂料从压力控制装置流出。	压力控制装置已磨损。	请将喷涂机寄送至 Graco/MAGNUM 授权的维修中心。
涂料从排料管泄漏。	喷涂机超压。	请将喷涂机寄送至 Graco/MAGNUM 授权的维修中心。
涂料从泵内泄漏出来。	泵密封圈磨损。	用新的 ProXChange 模块更换泵密封圈。请参见第 36 页。
马达发热且运行不稳定。马达将因过热而自动关机。如果不纠正过热原因可能损坏机器。	机壳上的通风孔被堵塞或者有物体盖住喷涂机。	清除通风孔的堵塞物和消除过喷，让喷涂机暴露在空气中。
	加长电线太长或不够重而无法测量。	更换加长电线。请参见第 5 页。
	使用未调压的发电机，并已超过电压值。	使用配有合适调压器的发电机。
	需更换马达。	将喷涂机寄送至 Graco/Magnum 授权的零售商、代理商或维修中心。

备注


# 17H211、17H214 型立式喷涂机

## 17H211、17H214 型立式喷涂机

参考号	扭矩
	140-160 英寸-磅 ( 16 - 18 N•m )
	30-35 英寸-磅 ( 3.5 - 4.0 N•m )
	110-120 英寸-磅 ( 12 - 14 N•m )



ti27270a

# 17H211、17H214 型立式喷涂机

## 17H211、17H214 型立式喷涂机零配件清单

参考号	零配件	说明	数量	参考号	零配件	说明	数量
1*		马达配件包包括 1a、	22	26	17J883	吸料管组件包括 44、4、	1
	17F756	120V, 17H211 型	1		47、48、49、50		
	17F758	230V, 17H214 型	1	27	17J025	正面标签	1
1a		风扇配件包		30		cpld 软管, 1/4 英寸 x	
	287770	120V, 17H211 型	1		50 英尺		
	16X980	230V, 17H214 型	1	240794	17H211 型		1
2	17J863	齿轮及轆配件包包括 5	1	247340	17H214 型		1
3		电源线		31		喷枪, SG3	
	17J173	120V, 17H211 型	1		288430	17H211 型	1
	17L301	230V, 17H214 型	1		17J910	17H214 型	1
	17J864	轆配件包	1	43	122667	六角头钻尾螺钉	1
5	117493	六角头螺钉	1	44	17J884	排放管包括 46、48	1
6	17J875	活塞泵	1	45	15G838	吸料/排放杯	1
7	17J865	马达护罩包括 9 和 56	1	46	244035	带倒钩导流装置	1
8		六角头螺钉, 10-24 x		47	276897	过滤器, 7/8-14	1
9	118444	0.5 英寸	3	48	404989	支撑板, 连接	1
		前盖配件包包括 9、		49	115099	软管垫圈	1
10	17J866	10a、10b、10c、12	1	50	117559	O 型圈	2
10a	17F233	泵机锁紧盖	1	56▲		警示标牌	
10b	17F262	线套	1		17J027	17H211 型	1
10c	128551	电缆, PC, 跳线	1		17K017	17H214 型	1
12	115478	十字平头机制螺钉	4	57▲		医疗警报牌 (未显示)	
13	15X737	支架开关	1		222385	英文、西班牙文、葡萄	1
15		控制器配件包包括			17A134	英文、简体中文、韩文	1
		15a、16		67	242001	电源线组件, 欧洲	1
	17J867	120V, 17H211 型	1		17H214 型		
	17J885	230V, 17H214 型	1	68	195551	插头固定装置, 17H214	1
15a	119276	100-120V	1		型		
	129882	6.3A 慢熔保险丝, 230V	1	69	242005	电源线组件, 澳洲	1
16	117501	塑料螺钉	1		17H214 型		
17	118899	摇杆开关	1	72	17J026	侧标, GX 19	1
18	115498	机制螺钉, 凹槽六角头	1				
19	17G329	马达安装板	1				
20	15E823	直立安装机架	1				
22	260212	压纹六角螺钉	4				
23	15G857	支柱帽	4				
24	276864	喷涂机手柄	1				
25	116139	握柄	1				

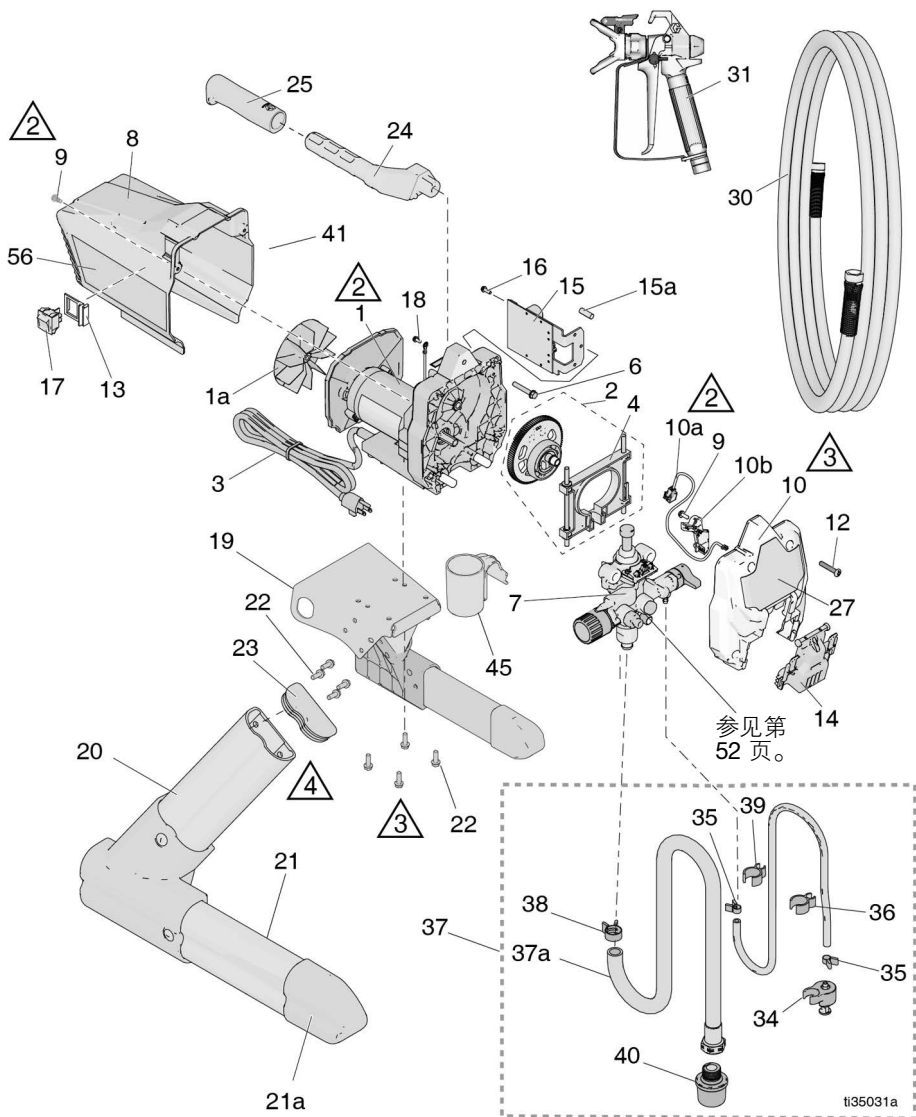
\* 对于马达电刷配件包订单 17U193

▲ 可免费提供各种危险和警告的标牌、标签及卡片更换件。

# 18H284、18H285 立式喷涂机零配件

## 18H284、18H285 立式喷涂机零配件

参考号	扭矩
 2	30-35 英寸-磅 ( 3.5-4.0 N•m )
 3	110-120 英寸-磅 ( 12-14 N•m )
 4	45-55 英寸-磅 ( 5-6 N•m )





# 18H284、18H285 立式喷涂机零配件

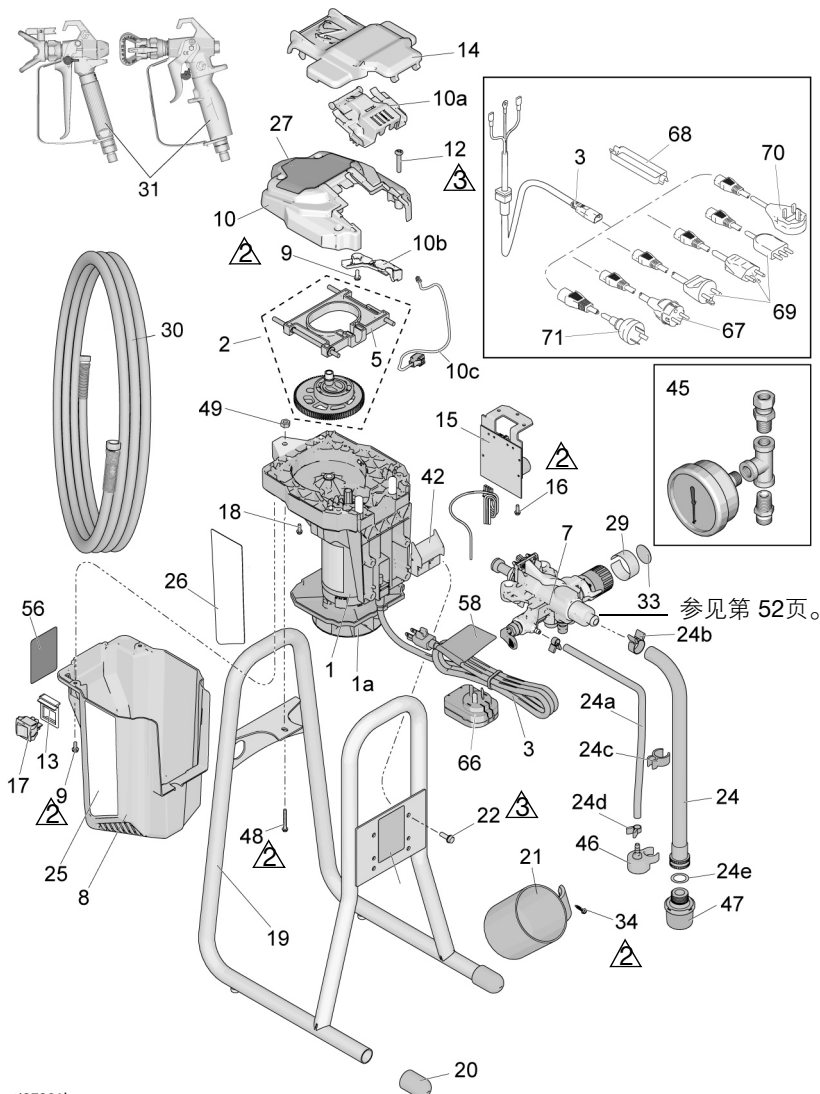
## 18H284、18H285 立式喷涂机零配件清单

参考号	零配件	说明	数量	参考号	零配件	说明	数量
1	17F758	电机维修配件包, 120V 包括 1a、22	1	25	116139	握柄	1
1a	16X980	风扇	1	27	17J025	标签, 正面 cpld 软管	1
2	17J863	齿轮与轭配件包	1	30	247340	1/4 英寸 x 50 英尺	1
3	17L301	电源线	1	31	243012	喷枪, SG3	1
4	17J864	轭配件包	1	32	115099	软管垫圈	1
6	117493	六角垫圈头机制螺钉	1	34	244035	带倒钩导向装置	1
7	17J874	完整泵组件配件包	1	35	115489	管夹, 排料管	2
8	17J865	蓝色马达护罩包括 9 和 标牌	1	36	195084	排放管 吸料管配件包包括 32、 34、35、36、37a、38、 39、40	1
9	118444	六角头螺钉, 10-24 x 0.5 英寸	3	37a	17D155	吸料管包括 32	1
10	17J866	前盖板包括 9、10a、 10b、12、14	1	38	116295	管夹	1
10a	128551	跳线电缆, 用于 PC	1	39	195400	夹子, 弹簧	2
10b	17F262	线套	1	40	288716	入口屏幕配件包	1
12	115478	十字平头机制螺钉	4	45	17H422	吸料/排放杯	1
13	15X737	支架开关	1	56▲	17J027	警示标牌	1
14	17F233	泵机锁紧盖	1	57▲	179960	医疗警报牌 (未显示)	1
15	17J885	控制板配件包, 230V 包 括 15a、16	1	222385	安全警告标牌 (未显示)	1	
15a	129882	6.3A 慢熔保险丝	1	17A134	医疗警报警示标牌 (未 显示)	1	
16	117501	塑料螺钉	1	61	115648	强力冲洗阀 (未显示)	1
17	24Y329	开关维修配件包包括 13	1	62	17V354	Pump Armor 流体, 8 盎 司 (未显示)	1
18	115498	机制螺钉, 凹槽六角头	1	64	18H123	喷嘴悬挂标签 (未显示)	1
19	17G328	马达安装板	1	65▲	15G026	软管警告标签 (未显示)	1
20	16E836	右侧支脚配件包包括 21a、22、23	1	17L305	立式喷涂机清漆转换配件包 (单独出售)		
21	16E837	左侧支脚配件包包括 21a、22、23	1				
21a	15J695	管帽	2				
22	260212	六角螺钉, 压纹	12				
23	15J699	管帽	2				
24	276864	喷涂机手柄	1				

▲可免费提供各种危险和警告的标牌、标签及卡片更换件。

# 24Y680、17G183、17H218、17H219、17H221、18H203 DI 型立式喷涂机

参考号	扭矩
 2	30-35 英寸-磅 ( 3.5 - 4.0 N•m )
 3	110-120 英寸-磅 ( 12 - 14 N•m )



ti27281b



## 24Y680、17G183、17H218、17H219、17H221 型 DI 立式喷涂机 零配件清单

参考号	零配件	说明	数量	参考号	零配件	说明	数量
1*		马达配件包包括 1a、22 120V, 24Y680 型		22	128795	六角螺钉, 压纹	4
	17K684	(A 系列)	1	24	17D161	吸料管组件包括 24a-24e、 46、47	1
	17F757	120V, 24Y680 型 (B 系列)	1	24a	195108	排放管	1
	17L083	230V, 17G183、17H218、 17H219、17H221 型 (A 系列)	1	24b	116295	管夹	1
	17F758	230V, 17G183、17H218、 17H219、17H221 型 (B 系列)	1	24C	195400	管夹	1
1a	16X980	风扇配件包	1	24d	115489	管夹, 排料管	2
2	17J869	齿轮及轴配件包包括 5	1	24e	115099	软管垫圈	1
3		电源线		25	17J029	右标签	1
	17J173	120V, 24Y680 型	1	26	17J030	左标签	1
	17J175	230V, 17G183 型	1	27	17J028	正面标签	1
	17J405	230V, 17H219、17H221 型	1	30	247340	cpdl 软管, 1/4 英寸 x 50 英尺	1
	19F991	230V, 18H203 型	1	31		喷嘴	1
	17L301	230V, 17H218 型	1		17J910	24Y680、17G183、17H218、 17H221 型	1
5	17J864	轴配件包	1		288427	17H219 型	1
7	17J908	排量泵	1	34	122667	六角头钻尾螺钉	1
8		马达护罩包括 9 和 56		41	17J444	承重固定带	1
	17K688	24Y680、17H219、17H221 型 (A 系列)	1	42	17J277	滴油盘	1
	17J865	24Y680、17H219、17H221 型 (B 系列)	1	45	245856	压力表配件包, 17G183、 17H218 型	1
	17L101	17G183、17H218 型 (A 系列)	1	46	244035	带倒钩导向装置	1
	17J887	17G183、17H218 型 (B 系列)	1	47	288716	滤网	1
9	118444	六角头螺钉, 10-24 x 0.5 英寸	3	48	120736	法兰六角螺钉	1
10	17J866	前盖配件包包括 9、10a、 10b、10c、12	1	49	102040	六角形防松螺母	1
10a	17F233	泵机锁紧盖	1	56▲		警示标牌	
10b	17F262	线套	1	17K018	24Y680、17H221 型	1	
10c	128551	电缆, PC, 跳线	1	16G596	17G183、17H218 型	1	
12	115478	十字平头机制螺钉	4	17K016	17H219 型	1	
13	15X737	支架开关	1	57▲		医疗警报牌 (未显示)	
14	17J618	护罩, 喷涂	1	222385	英文、西班牙文、葡萄牙文	1	
15		控制器配件包包括 15a、16		17A134	英文、简体中文、韩文	1	
	17J867	120V, 24Y680 型	1	58▲		电线警告标牌	
	17J885	230V, 17G183、17H218、 17H219、17H221 型	1	17K020	24Y680、17H221 型	1	
15a	119276	12.5A 慢熔保险丝, 100-120V	1	15H087	17H219 型	1	
	129882	6.3A 慢熔保险丝, 230V	1	67	242001	电源线组件, 欧洲 17H218、 17H221、17H219 型	1
16	117501	塑料螺钉	1	68	195551	插头固定装置, 17H218、 17H221、17H219 型	1
17	118899	摇杆开关	1	69	287121	电源线组件, 意大利/ 丹麦/瑞典 17H218 型	1
18	115498	机制螺钉, 凹槽六角头	1	70	17J242	电源线组件, 英国 17H218 型	1
19	17F940	直接浸入式机架	1	71	242005	电源线组件, 澳洲 17H221、 17H219 型	1
20	15G857	支柱帽	2				
21	15G838	吸料/排放杯	1				

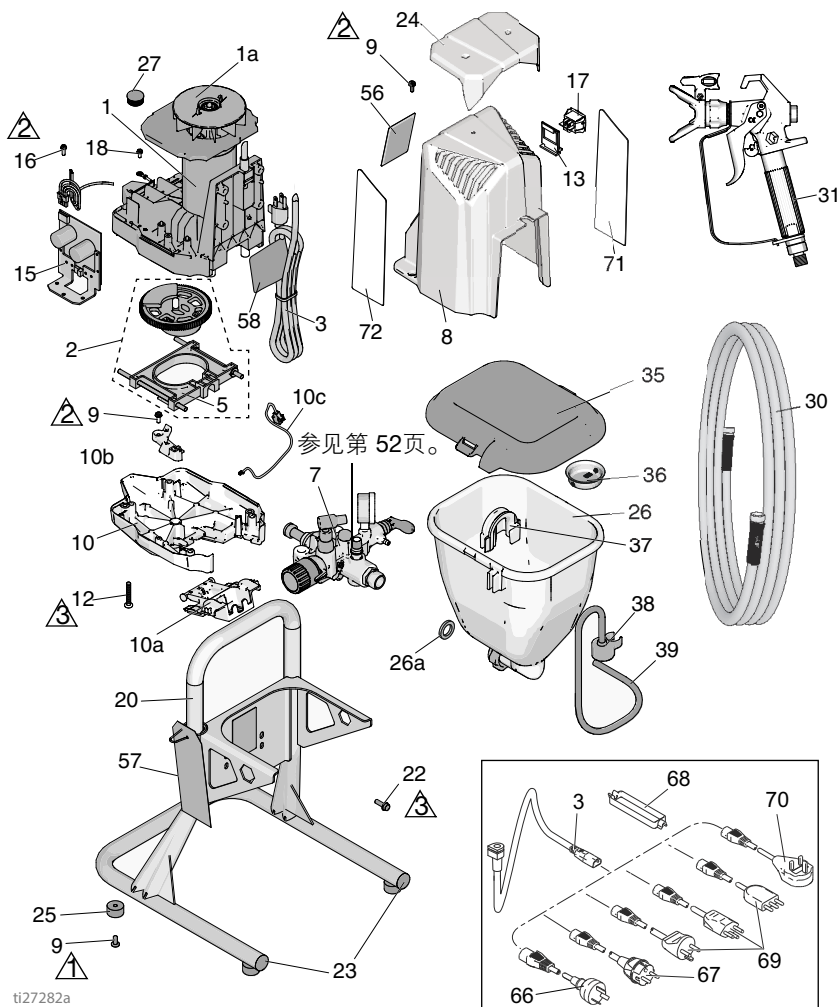
\* 对于马达电刷配件包订单 17U193

▲免费提供各种危险和警告的标牌、标签及卡片更换件。

# 17F924、17G184、17H222、17H223 型料斗喷涂机

## 17F924、17G184、17H222、17H223 型料斗喷涂机

参考号	扭矩
	15-20 英寸-磅 ( 1.5 - 2 N•m )
	30-35 英寸-磅 ( 3.5 - 4.0 N•m )
	110-120 英寸-磅 ( 12 - 14 N•m )



ti27282a

# 17F924、17G184、17H222、17H223 型料斗喷涂机

## 17F924、17G184、17H222、17H223 型料斗喷涂机 零配件清单

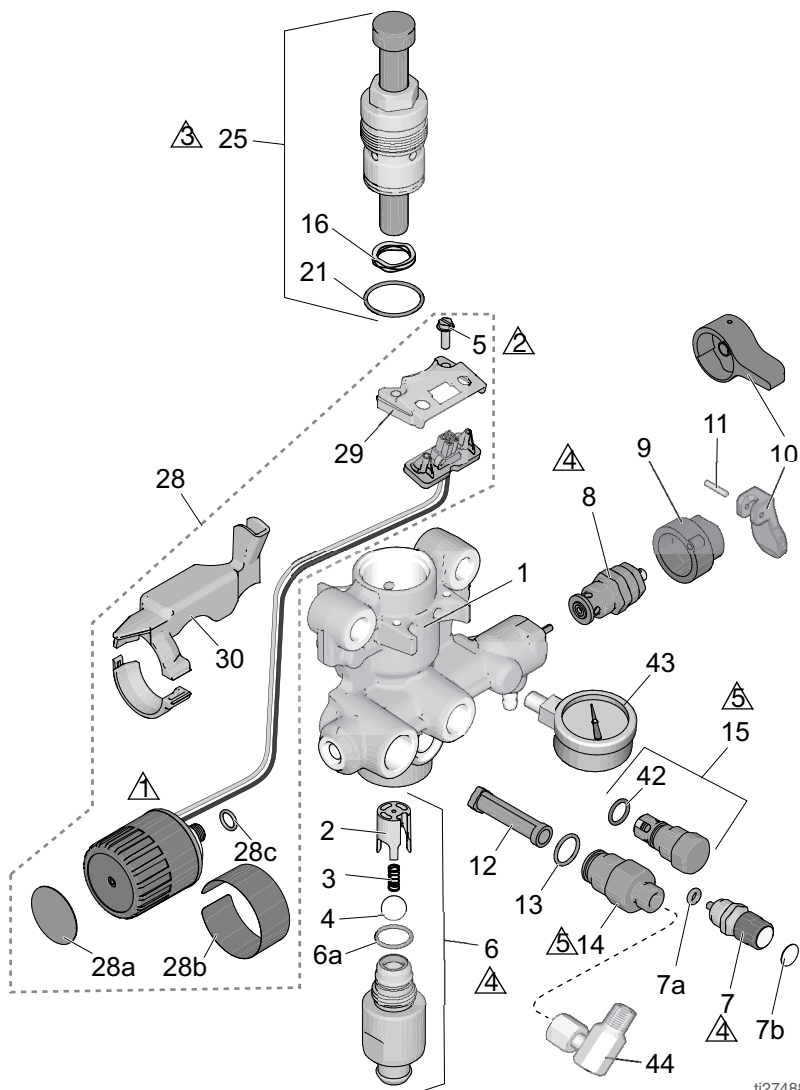
参考号	零配件	说明	数量	参考号	零配件	说明	数量
1*		马达配件包包括 1a、22		30	214698	cpId 软管, 3/8 英寸 x 12 英尺	1
	17F757	120V, 17F924 型	1	31	17J261	FTX 喷枪	1
	17F758	230V, 17G184、17H222、17H223 型	1	35	17H417	盖, 料斗	1
1a	16X980	风扇配件包	1	36	112133	滤网, 料斗	1
2	17J863	齿轮及轭配件包包括 5	1	37	17H419	管夹, 回流管	1
3		电源线		38	244035	带倒钩导向装置	1
	17J173	17F924 型	1	39	17K336	排放管, 包括37、38	1
	17J175	17G184 型	1	56▲		警示标牌	
	17L301	17H222、17H223 型	1	17J912	17F924 型		1
5	17J864	轭配件包	1	16G596	17G184、17H222 型		1
7	17J909	活塞泵	1	17K016	17H223 型		1
8	17J887	马达护罩包括 9 和 56	1	57▲		医疗警报牌 (未显示)	
9	118444	六角头螺钉, 10-24 x 0.5 英寸	7	222385		英文、西班牙文、葡萄牙文	1
10	17J866	前盖配件包包括 9、10a、10b、10c、12	1	17A134		英文、简体中文、韩文	1
10a	17F233	泵机锁紧盖	1	58▲		电线警告标牌	
10b	17F262	线套	1	15H085	17F924 型		1
10c	128551	电缆, PC, 跳线	1	15H087	17H223 型		1
12	115478	十字平头机制螺钉	4	66	242005	电源线组件, 澳洲	1
13	15X737	支架开关	1			17H223 型	
15		控制器配件包包括 15a、16		67	242001	电源线组件, 欧洲	1
	17J867	120V, 17F924 型	1	68	195551	插头固定装置, 17H222、17H223 型	1
	17J885	230V, 17G184、17H222、17H223 型	1	69	287121	电源线组件, 意大利/丹麦/瑞典 17H222 型	1
15a	119276	12.5A 慢熔保险丝, 100-120V	1	70	17J242	电源线组件, 英国	1
	129882	6.3A 慢熔保险丝, 230V	1	71		17H222 型	
16	117501	塑料螺钉	1			左侧标牌	
17	118899	摇杆开关	1	17F947	17F924、17H223 型		1
18	115498	机制螺钉, 凹槽六角头	1	17J041	17G184、17H222 型		1
20	17H426	料斗机架	1	72		右侧标牌	
22	128795	六角螺钉, 压纹	4	17F946	17F924、17H223 型		1
23	120151	固定盖塞	2	17J039	17G184、17H222 型		1
24	17H593	保护罩盖	1				
25	17K640	减震支撑脚	4				
26	17J244	料斗组件包括 26a、35	1				
26a	115099	软管垫圈	1				
27	17J819	插头	1				

\* 对于马达电刷配件包订单 17U193

▲免费提供各种危险和警告的标牌、标签及卡片更换件。

## 泵组件

参考号	扭矩	参考号	扭矩
 1	140-160 英寸-磅 ( 16 - 18 N•m )	 4	220-250 英寸-磅 ( 25 - 28 N•m )
 2	270-330 英寸-磅 ( 30 - 37 N•m )	 5	320-380 英寸-磅 ( 36 - 43 N•m )
 3	30-35 英寸-磅 ( 40 - 48 N•m )		



ti27488a

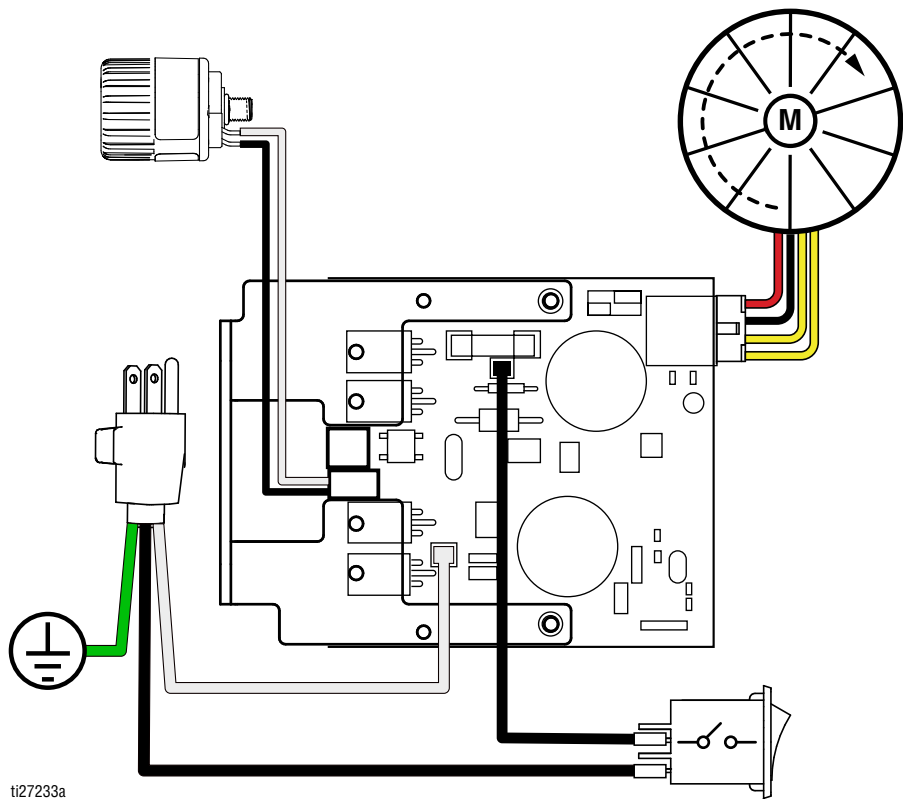
## 泵 零配件清单

参考号	零配件	说明	数量	参考号	零配件	说明	数量
1	17G447	泵壳		12	288747	配件包, 过滤器 ( 没有在	1
	17H605	17F924、17G184、 17H222、17H223 型	1	13	120776	所有型号上安装 ) O 形密封圈	1
2	17D364	球形导阀	1	14	24Y327	出口部件维修配件包, 包	1
3	128336	弹簧, 压缩	1			括 12、13	
4	105445	0.5 英寸球	1	15	17J880	配件包, 出口阀维修包	1
5	117501	槽头六角机制螺钉	2			括 42	
6		入口罩配件包, 包括 2、 3、4、6a		16	128323	阀弹簧	1
	17J876	24Y680、17G183、 17H218、17H221 型	1	21	16D531	O 形密封圈	1
	17J877	17H211、17H214 型	1	25	24Y472	活塞泵维修配件包, 包括	1
	17J924	17F924、17G184、 17H222、17H223 型	1			16、21	
6a	124582	O 形密封圈	1	28		压力控制配件包包括 5、 28a、28b、28c、29、30	
7	17J878	PushPrime 配件包, 包括 7a、7b	1		17J881	17H211、17H214 型	1
7a	16P303	O 形密封圈	1			24Y680、17F924、 17G183、17G184、	
7b	17K420	PushPrime 标牌	1		17J927	17H218、17H219、 17H221、17H222、 17H223 型	1
8		排水阀配件包, 包括 9、 10、11		28a	15A464	控制标牌	1
	235014	17H211、17H214 型	1	28b	17P739	控制器标牌	1
	17J925	24Y680、17F924、 17G183、17G184、 17H218、17H219、 17H221、17H222、 17H223 型	1	28c	106555	O 型圈	1
9	224807	阀门底座	1	29	17F227	接线盒支架	1
10	187625	排出阀手柄	1	30	17F229	屏蔽导线配件包	1
	15Y185	17H211、17H214 型	1		17J882	17H218、17H219、 17H221、17H222、 17H223 型	1
		24Y680、17F924、 17G183、17G184、 17H218、17H219、 17H221、17H222、 17H223 型, 包括 11	1	42	122486	O 形密封圈	1
11	111600	带凹槽的销, 17H211、 17H214 型	1	43	16X147	压力计 17F924、 17G184、17H222、 17H223 型	1
				44	155541	旋转接头 17F924、 17G184、17H222、 17H223 型	1

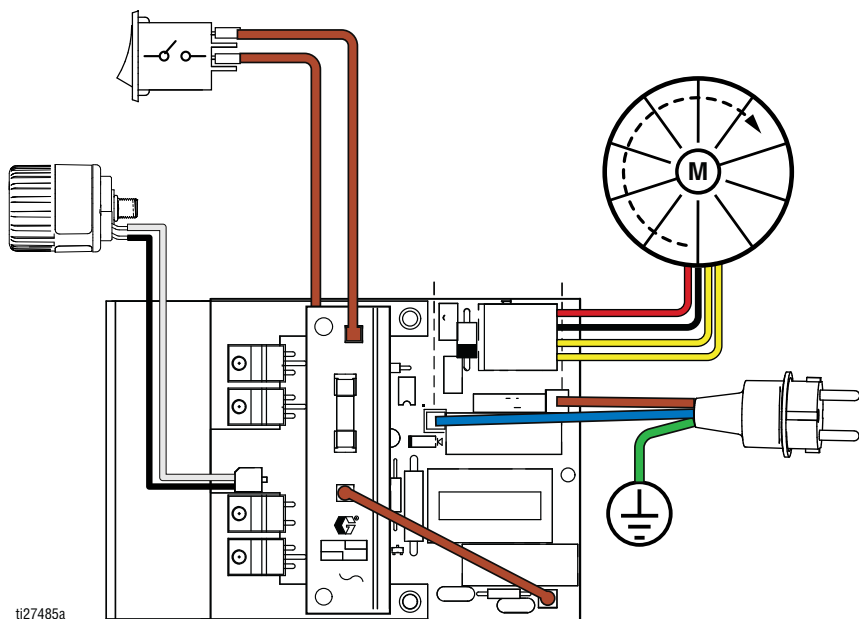
# 接线图

## 接线图

110/120V



230V



ti27485a

## 技术参数

GX 19, GX 21, FinishPro GX 19		
	美制	公制
喷涂机		
最大流体工作压力	3000 每平方英寸磅	207 巴, 20.7 MPa
最大排量		
GX 19/FinishPro GX 19	0.38 加仑/分钟	1.4 升/分钟
GX 21	0.47 加仑/分钟	1.8 升/分钟
最大喷嘴尺寸		
GX 19/FinishPro GX 19	0.019 英寸	0.048 毫米
GX 21	0.021 英寸	0.053 毫米
流体出口外螺纹	1/4 英寸	1/4 英寸
发电机最小	3500 W	
电源要求		
GX 19	110–120 伏、8 安/220–240 伏、5 安	
GX 21	110–120 伏、12 安/220–240 伏、10 安	
尺寸		
高度		
立式	18.4 英寸	46.7 厘米
DI 立式	22 英寸	55.9 厘米
料斗式	19.6 英寸	49.8 厘米
长度		
立式	16.7 英寸	47.5 厘米
DI 立式	18.4 英寸	46.7 厘米
料斗式	20.2 英寸	51.3 厘米
宽度		
立式	13.5 英寸	34.3 厘米
DI 立式	12 英寸	30.5 厘米
料斗式	13.5 英寸	34.3 厘米
重量		
立式	25 磅	11.3 公斤
DI 立式	29 磅	13.2 公斤
料斗式	28 磅	12.1 公斤
存放温度范围◆❖	-30° 至 160°F	-35° 至 71°C
工作温度范围✓	40° 至 115°F	4° 至 46°C




## GX 19, GX 21, FinishPro GX 19

	美制	公制
<b>噪音**</b>		
噪音压力	83 分贝*	
声率	93 分贝*	
<b>结构材料</b>		
所有型号的接液材料	不锈钢、黄铜、皮革、超高分子量聚乙烯 (UHMWPE)、碳化物、尼龙、铝、聚氯乙烯、聚丙烯、氟橡胶	
<b>说明</b>		
* 每转的启动压力和排量可能因吸引条件、排气压头、空气压力和流体类型而不同。		
** 离设备 3 英尺 (1 米) 处测量的噪音压力。声功率, 按照 ISO-9614 测量。		
◆ <b>泵与非冷冻液一起存放时。水或乳胶漆在泵内冰冻会损坏泵。</b>		
❖ 如果在低温条件下受到撞击, 塑料零配件可能会损坏。		
✓ 在极低或极高温条件下, 涂料粘性会发生变化, 进而影响喷涂机性能。		

## 美国加州第 65 号提案

### 加州居民

 **警告：** 癌症及生殖危害 - [www.P65Warnings.ca.gov](http://www.P65Warnings.ca.gov).

# 技术参数

GX FF		
	美制	公制
<b>喷涂机</b>		
最大流体工作压力	3000 每平方英寸磅	207 巴, 20.7 MPa
最大排量	0.38 加仑/分钟	1.4 升/分钟
最大喷嘴尺寸	0.019 英寸	0.048 毫米
流体出口外螺纹	1/4 英寸	1/4 英寸
最小发电机	1500 瓦	
电源要求	110–120 伏、8 安/220–240 伏、5 安、单相	
<b>尺寸</b>		
高度	19.6 英寸	49.8 厘米
长度	20.2 英寸	51.3 厘米
宽度	13.5 英寸	34.3 厘米
重量	31 磅	14.1 公斤
存放温度范围◆❖	-30° 至 160°F	-35° 至 71°C
工作温度范围✓	40° 至 115°F	4° 至 46°C
<b>噪音**</b>		
噪音压力	83 分贝*	
声率	93 分贝*	
<b>结构材料</b>		
所有型号的接液材料	不锈钢、黄铜、皮革、超高分子量聚乙烯 (UHMWPE)、碳化物、尼龙、铝、聚氯乙烯、聚丙烯、氟橡胶	
<b>说明</b>		
* 每转的启动压力和排量可能因吸引条件、排气压头、空气压力和流体类型而不同。		
** 离设备 3 英尺 (1 米) 处测量的噪音压力。声功率, 按照 ISO-9614 测量。		
◆ <b>泵与非冷冻液一起存放时。水或乳胶漆在泵内冰冻会损坏泵。</b>		
❖ 如果在低温条件下受到撞击, 塑料零配件可能会损坏。		
✓ 在极低或极高温度条件下, 涂料粘性会发生变化, 进而影响喷涂机性能。		

## 固瑞克标准保修

Graco 对本文件中提及的、带有其名称且由 Graco 制造的所有设备，自销售给原始购买者用于使用之日起，提供材料和工艺缺陷的质量保障。除 Graco 发布的任何特殊、延长或有限保修外，Graco 将在设备销售之日起十二个月内，对经 Graco 确定为有缺陷的设备任何部分进行修理或更换。本担保仅在设备按照 Graco 的书面建议安装、操作和维护时适用。

正常使用损耗，或因安装不当、错误使用、磨损、腐蚀、缺乏适当保养、疏忽、意外、篡改或使用非 Graco 组件造成的任何故障、损坏或磨损均不包括在本质保的保修范围之内，Graco 不承担任何责任。对于因使用非 Graco 产品，如结构、附件、设备或材料，或者由于这些非 Graco 产品的设计、制造、安装、操作或维护不当导致的任何故障、损害或磨损，Graco 也不承担任何责任。

本质保的条款要求：声称存在缺陷的设备必须通过预付邮费的方式寄送至 Graco 授权的经销商进行检查，以验证所声称的缺陷。如果经检查确认设备确实存在缺陷，Graco 将负责免费修理或更换有缺陷的部件。修理或更换后的设备将通过预付邮费的方式退还给原购买者。如果检查发现设备无任何材料或工艺缺陷，则会对维修收取合理费用，该费用包括零配件、人工和运输费成本。

**本质保具有唯一性，可代替任何其他保证，无论明示或默示，包括但不限于关于适售性或适于特定用途的保证。**

上述内容概括了在违反质保条款的情况下，Graco 所承担的全部责任以及买方所能获得赔偿的唯一方式。买方同意不享受任何其他赔偿（包括但不限于因利润损失、销售额减少、人员或财产受损、或任何其他附带或从属损失的附带或从属损害赔偿）。任何针对本担保的诉讼必须在设备售出后二 (2) 年内提出。

**对所销售的非 Graco 生产的附件、设备、材料或组件，Graco 不做任何担保，亦拒绝所有隐含适销性和特定用途适用性的担保。**售出的非由 Graco 生产的零配件（如电动马达、开关、软管等）受其制造商的质保条款（如果有）约束。Graco 将为购买者提供合理帮助，以帮助购买者对违反该等质保的行为进行索赔。

在任何情况下，Graco 不对因提供本协议下的设备，或因设备配置、性能表现或使用此处销售的任何设备或其他产品而引起的任何间接、偶然、特殊或继发性损害承担责任，不论是否因为违反合同、违反质保、Graco 的疏忽或任何其他原因。

# Graco 信息

有关Graco产品的最新信息，请访问 [www.graco.com](http://www.graco.com)。

有关专利信息，请参见 [www.graco.com/patents](http://www.graco.com/patents)。

**如需订购**，请联系您的固瑞克分销商或拨打 1-800-690-2894 寻找最近的分销商。

本文件中的所有书面和可视化数据均为本文刊发时的最新产品信息。

Graco 保留随时修改的权利，恕不另行通知。

技术手册原文翻译。This manual contains Chinese. MM 3A3212

**Graco 总部:** Minneapolis

**国际办事处:** 比利时、中国、日本、韩国

**GRACO INC. AND SUBSIDIARIES • P.O.BOX 1441 • MINNEAPOLIS MN 55440-1441 • USA**

**版权所有 2015, Graco Inc. 所有 Graco 生产地点已通过 ISO 9001 认证。**

[www.graco.com](http://www.graco.com)

修订版 P, 2024 年 10 月