

Электрические безвоздушные распылители, модель GX

3A3305P

RU

Только для профессионального использования. Не одобрено для использования во взрывоопасных атмосферах или в опасных зонах. Переносной безвоздушный распылитель покрытий и красок для декоративной отделки.

Модели: GX

Максимальное рабочее давление 20,7 МПа (207 бар, 3000 фунтов на кв. дюйм)

Дополнительную информацию о модели см. на стр. 4.



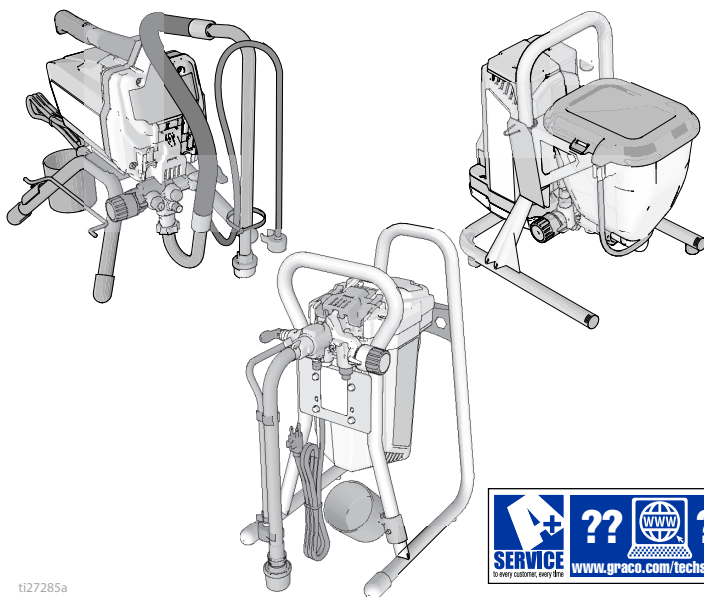
Важные инструкции по технике безопасности

Прочтите все предупреждения и инструкции в настоящем руководстве, сопутствующих руководствах и на устройстве, в том числе на шнуре питания. Ознакомьтесь с элементами управления и надлежащим использованием оборудования. Сохраните эти инструкции.

Сопутствующие руководства

Пистолет – 311861 (модель FTX), 312830 (модель SG3)

Насос – 3A3172



ti27285a



Для замены следует использовать только детали, выпущенные компанией Graco.
Применение запасных деталей сторонних производителей может повлечь за собой аннулирование гарантии.

Содержание

Модели	4
Предупреждения	5
Ознакомление со своим распылителем	9
Модели на стойке	9
Модели на DI-стойке	10
Модели для бункера	11
Настройка	12
Начало работы	13
Процедура сброса давления	13
Промывочная консервационная жидкость	14
Заполнение насоса	16
Заполнение пистолета	16
Инструкции по распылению	18
Установка распылительного наконечника	18
Распыление	18
Настройка регулировки давления	19
Выбор наконечника и величины давления	19
Приемы распыления	20
Пистолет с пусковым механизмом	20
Прицеливание пистолета	20
Качество формы распыла	20
Прочистка засоренного наконечника	21
Очистка	22
Очистка из емкости	22
Интенсивная промывка	24
Промывка бункера	26
Очистка жидкостного фильтра InstaClean™	28
Очистка пистолета	28
Хранение	29
Справочный материал	30
Выбор распылительного наконечника	30
Совместимость очищающей жидкости	30
Инструкции по электростатическому заземлению	31
Быстрая справка	32
Техническое обслуживание	33
Безвоздушные шланги	33
Распылительные наконечники	33
Ремонт насоса	33
Поиск и устранение неисправностей	36
Распылители на стойке 17H211, 17H214	40
Спецификация деталей распылителей на стойке 17H211, 17H214	41

Распылители на DI-стойке 24Y680, 17G183, 17H218, 17H219, 17H221	42
Спецификация деталей распылителей на DI-стойке 24Y680, 17G183, 17H218, 17H219, 17H221	43
Распылители для бункера 17F924, 17G184, 17H222, 17H223	44
Спецификация деталей распылителей для бункера 17F924, 17G184, 17H222, 17H223	45
Блок насоса	46
Перечень деталей насоса	47
Схемы электропроводки	48
110/120В	48
230В	49
Технические характеристики	50
Стандартная гарантия компании Graco	53
Информация от компании Graco	54




Благодарим за покупку!

Прежде чем использовать распылитель, прочтите это руководство по эксплуатации для ознакомления с предупреждениями по технике безопасности и подробными инструкциями по надлежащему использованию.

Поздравляем! Вы приобрели высококачественный краскораспылитель производства компании Graco Inc. Данный продукт предназначен для высокоэффективного распыления любых красок и покрытий для декоративной отделки.

Прочтите информацию на наклейке контейнера материала, чтобы определить, можно ли его использовать с распылителем. Запросите паспорт безопасности (SDS) у своего поставщика. На наклейке контейнера и в паспорте безопасности (SDS) указывается состав материала и связанные с ним предостережения.

Модели

	В перем. т.	Модель	Монтаж на стойке	Монтаж на DI-стойке	Бункер	
 Intertek 110474 Сертифицировано по стандарту CAN/CSA C22.2 № 68 Соответствует стандарту UL 1450	120 В - США	GX 19	17H211			
		FinishPro GX 19			17F924	
Южная Америка и Бразилия	230 Schuko®	GX 21		17H221		
Канада и Бразилия и мексика	110	GX 21		24Y680		
	230 (Европа, разные стандарты подключения к сети)	GX 21		17H218		
		GX FF			17H222	
	230 В, Schuko	GX 21		17G183		
		GX FF			17G184	
	230 В, Schuko - Азия, Австралия и Новая Зеландия	GX 21		17H219		
		GX 19	17H214			
		GX 19			17H223	

Предупреждения

Указанные далее предупреждения относятся к настройке, эксплуатации, заземлению, техническому обслуживанию и ремонту этого оборудования. Символ восклицательного знака служит предупреждением общего характера, а символ опасности указывает на возможность ее возникновения при выполнении конкретной операции. Когда в тексте руководства или на предупредительных наклейках встречаются эти символы, они отсылают к данным предупреждениям. В настоящем руководстве могут применяться другие касающиеся определенных продуктов символы, которые не описаны в этом разделе.

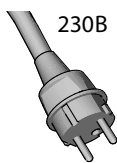
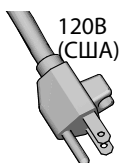
⚠ ПРЕДУПРЕЖДЕНИЕ



ЗАЗЕМЛЕНИЕ

Это устройство должно быть заземлено. В случае короткого замыкания заземление снижает риск поражения электрическим током за счет отвода электрического тока. Шнур этого устройства имеет провод заземления и соответствующую штепсельную вилку с заземляющим контактом. Вилку следует подключать к должным образом установленной и заземленной розетке в соответствии со всеми местными правилами и нормативами.

- Неправильное подключение заземляющей вилки может привести к поражению электрическим током.
- При ремонте или замене шнура или вилки не подключайте провод заземления к любой из плоских клемм.
- Этот провод можно определить по изоляции зеленого цвета на внешней стороне, возможно, с желтыми полосками.
- В случае возникновения вопросов относительно инструкций по заземлению или сомнений в правильности их выполнения обратитесь за консультацией к квалифицированному электрику или специалисту по техническому обслуживанию.
- Не изменяйте конструкцию штепсельной вилки. Если она не соответствует типу розетки, обратитесь к квалифицированному электрику для установки подходящей розетки.
- Это устройство рассчитано на номинальное напряжение цепи 120 В или 230 В и оснащено заземляющей штепсельной вилкой, аналогичной показанной на рисунках ниже.



ti24583b

- Подключайте устройство только к розетке, конструкция которой соответствует типу штепсельной вилки.
- Не допускается использование переходника при работе с этим устройством.

Удлинитель.

- Используйте только 3-проводной удлинитель с заземляющей вилкой и заземляющей розеткой, которая подходит для вилки устройства.
- Убедитесь в том, что удлинитель не поврежден. Если необходим удлинитель, используйте для подачи потребляемого тока шнур калибром не менее 12 AWG (2,5 мм²).
- Использование неправильно подобранного удлинителя может привести к падению линейного напряжения, потере мощности и перегреву.

Размер проводника		Длина:
AWG (американский проволочный калибр)	Метрическая система	Максимальная
16	1,5 мм ²	8 метров (25 футов)
12	2,5 мм ²	15 метров (50 футов)

ПРЕДУПРЕЖДЕНИЕ



ОПАСНОСТЬ ПОЖАРА И ВЗРЫВА

Находящиеся в рабочей области легковоспламеняющиеся газы, такие как испарения растворителей или краски, могут загореться или взорваться. Чтобы предотвратить возгорание и взрыв:



- Не распыляйте воспламеняющиеся вещества вблизи открытого огня или источников возгорания, таких как сигареты, двигатели и электрооборудование.



- Прохождение краски или растворителя через оборудование может привести к образованию статического заряда. В случае присутствия испарений краски или растворителя статический заряд может стать причиной пожара или взрыва. Все детали системы распылителя, включая насос, блок шлангов, распылительный пистолет и все предметы внутри и снаружи зоны распыления, должны быть надлежащим образом заземлены для защиты от искр и статического разряда. Используйте токопроводящие или заземленные шланги Graco высокого давления для безвоздушных распылителей.



- Убедитесь в том, что все контейнеры и системы сбора заземлены для защиты от статического разряда. Используйте только токопроводящие или антистатические прокладки для емкостей.

- Подключайте устройство к заземленной розетке и используйте заземленные удлинители. Не используйте переходник с 3-проводного на 2-проводной шнур.

- Не используйте краску или растворитель, если они содержат галогенизированные углеводороды.

- Не распыляйте воспламеняемые жидкости в замкнутом пространстве.

- Обеспечьте достаточную вентиляцию в зоне распыления. Обеспечьте достаточную циркуляцию свежего воздуха в помещении.

- Работа распылителя сопровождается искрообразованием. Устанавливайте блок насоса в хорошо проветриваемом помещении на расстоянии не менее 6,1 м (20 футов) от зоны распыления во время распыления, промывки, очистки или обслуживания. Не окрашивайте блок насоса.

- Запрещается курить в зоне распыления или выполнять распыление там, где присутствуют искры или открытое пламя.

- Не приводите в действие выключатели, двигатели или другие искрообразующие устройства в зоне распыления.

- Поддерживайте чистоту и следите за тем, чтобы в рабочей области отсутствовали контейнеры с краской или растворителем, ветошь и другие легковоспламеняющиеся материалы.

- Проверяйте состав распыляемых красок и растворителей. Всегда читайте паспорта безопасности (SDS) и наклейки на контейнерах с красками и растворителями. Соблюдайте инструкции по технике безопасности, предоставляемые производителями красок и растворителей.

- Обеспечьте наличие работоспособного оборудования для пожаротушения.

ПРЕДУПРЕЖДЕНИЕ**ОПАСНОСТЬ ИНЪЕКЦИИ ПОД КОЖУ**

Распыление под высоким давлением может привести к подкожной инъекции токсичных материалов и вызвать серьезную травму. В случае подкожной инъекции, **немедленно обратитесь за хирургической помощью**.








- Не направляйте пистолет и не распыляйте материал на людей или животных.
- Берегите руки и другие части тела от попадания под выходящую струю. Например, не пытайтесь устранить утечку, закрывая отверстие какими-либо частями тела.
- Всегда используйте защитную насадку наконечника. Не выполняйте распыление без установленной защитной насадки наконечника.
- Используйте распылительные наконечники Graco.
- Соблюдайте осторожность при очистке и замене распылительных наконечников. В случае засорения распыляющего наконечника в процессе распыления, выключите устройство и сбросьте давление в соответствии с инструкциями из раздела **Процедура сброса давления**, прежде чем снимать наконечник для его очистки.
- Оборудование поддерживает давление после отключения питания. Не оставляйте без присмотра оборудование, когда оно подключено к сети электропитания или находится под давлением. Выполняйте инструкции из раздела **Процедура сброса давления** если оборудование находится без присмотра или не используется, а также перед обслуживанием, очисткой или снятием деталей.
- Проверяйте шланги и другие детали для выявления признаков повреждений. Заменяйте поврежденные шланги или детали.
- Система обеспечивает давление до 20,7 МПа. Используйте запчасти и дополнительные принадлежности Graco, предназначенные для работы под давлением не менее 14 МПа.
- Всегда задействуйте блокиратор пускового курка, если не выполняете распылительные работы. Проверьте исправность блокиратора пускового курка.
- Перед началом работы проверьте надежность всех соединений.
- Умейте останавливать работу устройства и быстро сбрасывать давление. Тщательно изучите элементы управления.

ОПАСНОСТЬ НЕПРАВИЛЬНОГО ПРИМЕНЕНИЯ ОБОРУДОВАНИЯ

Неправильное применение оборудования может привести к смерти или серьезной травме.

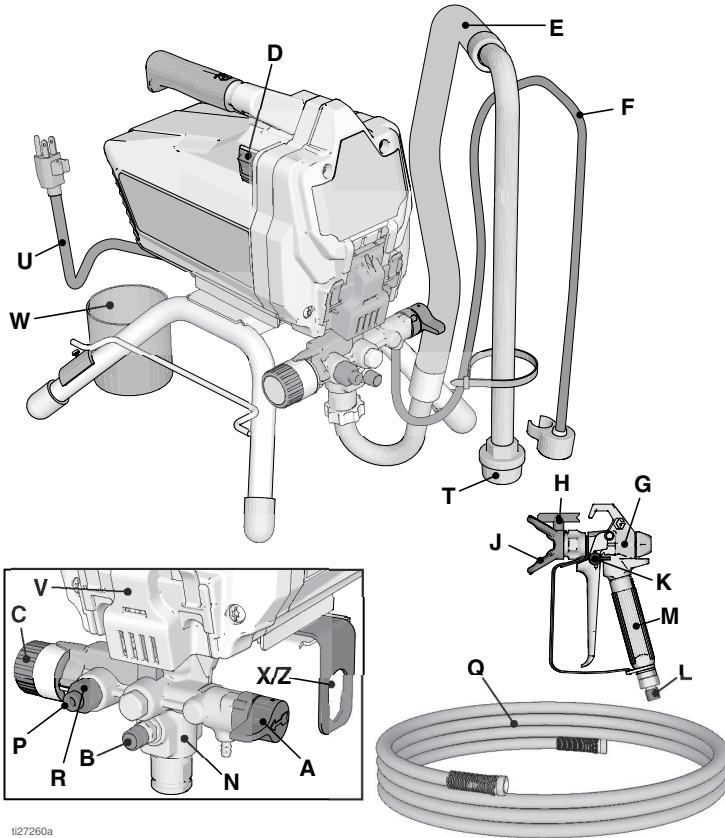
- На время работы с краской всегда надевайте защитные перчатки, очки и респиратор или маску.
- Не пользуйтесь устройством и не выполняйте распыление вблизи детей. Никогда не подпускайте детей к оборудованию.
- Не пытайтесь дотянуться до удаленных мест и не стойте на неустойчивых поверхностях. Сохраняйте устойчивое положение и равновесие.
- Не отвлекайтесь и следите за ходом выполнения работы.
- Запрещается работать с данным оборудованием в утомленном состоянии, под воздействием лекарственных препаратов или в состоянии алкогольного опьянения.
- Не перекручивайте и не перегибайте шланг.
- Не подвергайте шланг воздействию температуры или давления, которые превышают указанные компанией Graco значения.
- Не используйте шланг в качестве силового элемента для перемещения или подъема оборудования.
- Не используйте для распыления шланги короче 7,62 м.
- Запрещается изменять или модифицировать оборудование. Модификация или внесение изменений в оборудование может привести к нарушению согласования с уполномоченным агентством и возникновению угрозы безопасности.
- Убедитесь, что характеристики оборудования предусматривают его применение в конкретной рабочей среде.

⚠ ПРЕДУПРЕЖДЕНИЕ

 	<p>ОПАСНОСТЬ ПОРАЖЕНИЯ ЭЛЕКТРИЧЕСКИМ ТОКОМ</p> <p>Это оборудование должно быть заземлено. Неправильное заземление, регулировка или использование системы могут привести к поражению электрическим током.</p> <ul style="list-style-type: none"> • Перед выполнением технического обслуживания выключите оборудование и отсоедините шнур питания. • Подключайте оборудование только к заземленным электрическим розеткам. • Пользуйтесь только 3-проводными удлинителями. • Проверяйте целостность контактов заземления на шнуре питания и удлинителе. • Не подвергайте оборудование воздействию дождя или влаги. Храните оборудование в помещении. • Для замены поврежденного шнура питания обращайтесь только в авторизованный сервисный центр.
	<p>ОПАСНОСТЬ ПОВРЕЖДЕНИЯ АЛЮМИНИЕВЫМИ КОМПОНЕНТАМИ ПОД ДАВЛЕНИЕМ</p> <p>Использование жидкостей, несовместимых с алюминиевым оборудованием под давлением, может привести к возникновению химической реакции и повреждению оборудования. Игнорирование этого предупреждения может привести к смерти, серьезным травмам или возникновению материального ущерба.</p> <ul style="list-style-type: none"> • Не используйте 1,1,1-трихлорэтан, хлористый метилен, другие галогенированные углеводородные растворители или жидкости, содержащие данные растворители. • Не используйте хлорсодержащий отбеливатель. • Многие другие жидкости также могут содержать химические вещества, вступающие в реакцию с алюминием. За информацией о совместимости веществ обращайтесь к поставщику используемых вами материалов.
 	<p>ОПАСНОСТЬ ПОЛУЧЕНИЯ ТРАВМ ОТ ДВИЖУЩИХСЯ ДЕТАЛЕЙ</p> <p>Движущиеся детали могут прищемить, порезать или отсечь пальцы и другие части тела.</p> <ul style="list-style-type: none"> • Держитесь на расстоянии от движущихся деталей. • Не начинайте работу при отсутствии защитных устройств или крышек. • Оборудование, которое находится под давлением, может включиться без предупреждения. Прежде чем проверять, перемещать или обслуживать оборудование, выполните инструкции раздела Процедура снятия давления и отключите все источники энергоснабжения.
	<p>ОПАСНОСТЬ ОТРАВЛЕНИЯ ТОКСИЧНЫМИ ЖИДКОСТЯМИ ИЛИ ГАЗАМИ</p> <p>Вдыхание или проглатывание токсичных жидкостей или газов или их попадание в глаза или на поверхность кожи может привести к серьезным травмам или смертельному исходу.</p> <ul style="list-style-type: none"> • Сведения об опасных особенностях используемых жидкостей см. в паспортах безопасности соответствующих материалов. • Храните опасные жидкости в утвержденных контейнерах. Утилизируйте эти жидкости согласно применимым инструкциям.
	<p>СРЕДСТВА ИНДИВИДУАЛЬНОЙ ЗАЩИТЫ</p> <p>При нахождении в рабочей зоне оборудования необходимо использовать соответствующие средства защиты, предохраняющие от получения серьезных травм, в том числе травм органов зрения, потеря слуха, вдыхание токсичных испарений и ожоги. К средствам индивидуальной защиты относятся, но ими не ограничиваются, следующие:</p> <ul style="list-style-type: none"> • Защитные очки и средства защиты слуха. • Респираторы, защитная одежда и перчатки, рекомендованные производителем жидкости и растворителя.
	<p>ЗАКОНОПРОЕКТ 65 ШТАТА КАЛИФОРНИЯ</p> <p>Данное изделие содержит химическое вещество, известное в штате Калифорния как вызывающее рак, врожденные пороки или другой репродуктивный вред. Мойте руки после обращения с оборудованием.</p>

Ознакомление со своим распылителем

Модели на стойке

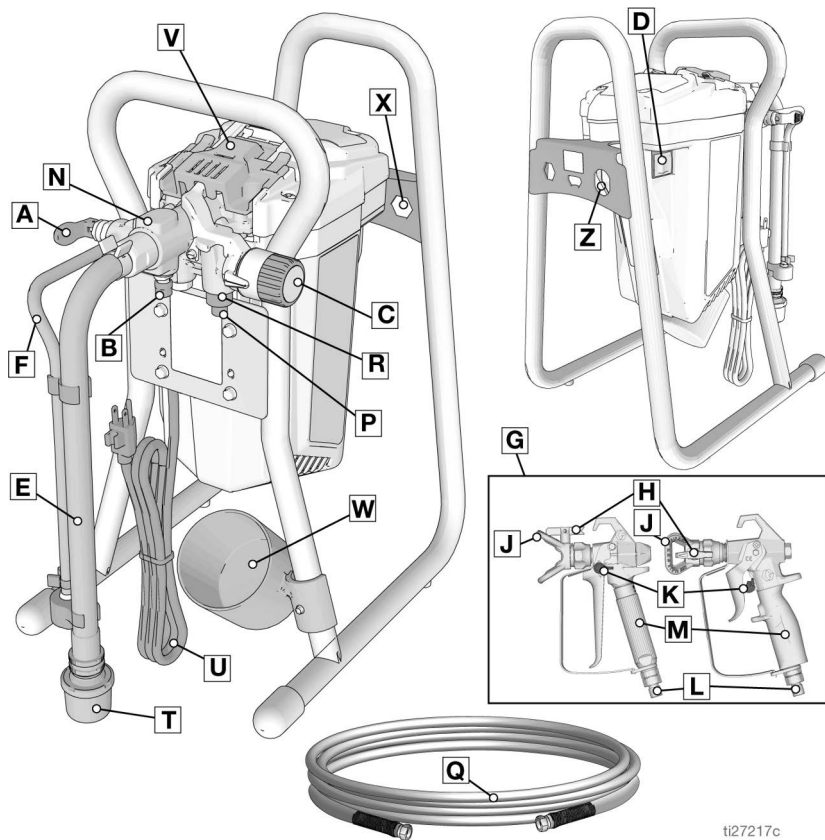


t27260a

A	Клапан Prime/Spray
B	Кнопка PushPrime™
C	Ручка регулировки давления
D	Переключатель ON/OFF (ВКЛ/ВЫКЛ)
E	Трубка всасывания
F	Сливная трубка (с диффузором)
G	Безвоздушный распылительный пистолет
H	Двусторонний распылительный наконечник
J	Защитная насадка наконечника
K	Блокиратор пускового курка пистолета
L	Впускной жидкостный фитинг пистолета
M	Жидкостный фильтр пистолета (внутри рукоятки)
N	Насос ProXChange™ (позади дверцы легкого доступа)

P	Выпускной жидкостный фитинг пистолета (соединение безвоздушного шланга)
Q	Безвоздушный шланг
R	Жидкостный фильтр InstaClean™ (внутри выпускного жидкостного фитинга)
T	Впускной сетчатый фильтр
U	Шнур питания
V	Дверца легкого доступа
W	Колпачок всасывающей / сливной трубки
X/Z	Инструмент для снятия насоса и извлечения впускного клапана
	Табличка с названием модели или серийным номером устройства (не показана, располагается с нижней стороны устройства)
Для получения дополнительной информации см. раздел Быстрая справка , стр. 32.	

Модели на DI-стойке



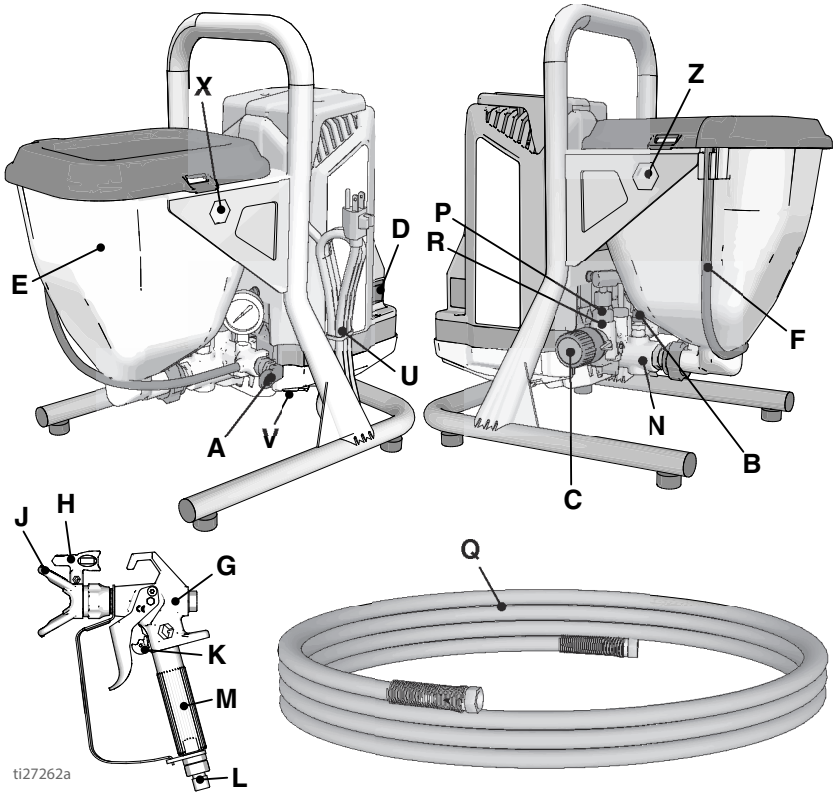
ti27217c

A	Клапан Prime/Spray
B	Кнопка "PushPrime"
C	Ручка регулировки давления
D	Переключатель ON/OFF (ВКЛ/ВЫКЛ)
E	Трубка всасывания
F	Сливная трубка (с диффузором)
G	Безвоздушный распылительный пистолет
H	Двусторонний распылительный наконечник
J	Защитная насадка наконечника
K	Блокиратор пускового курка пистолета
L	Впускной жидкостный фитинг пистолета
M	Жидкостный фильтр пистолета (внутри рукоятки)
N	Насос ProXChange™ (позади дверцы легкого доступа)

P	Выпускной жидкостный фитинг пистолета (соединение безвоздушного шланга)
Q	Безвоздушный шланг
R	Жидкостный фильтр InstaClean™ (внутри выпускного жидкостного фитинга)
T	Впускной сетчатый фильтр
U	Шнур питания
V	Дверца легкого доступа с крышкой
W	Колпачок всасывающей / сливной трубки
X	Инструмент для снятия насоса
Z	Инструмент для извлечения впускного клапана

Для получения дополнительной информации см. раздел **Быстрая справка**, стр. 32.

Модели для бункера



ti27262a

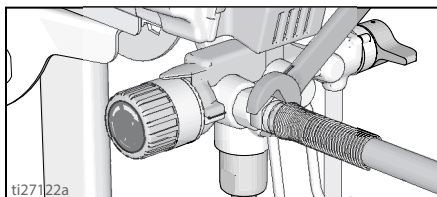
A	Клапан Prime/Spray
B	Кнопка "PushPrime"
C	Ручка регулировки давления
D	Переключатель ON/OFF (ВКЛ/ВЫКЛ)
E	Бункер:
F	Сливная трубка (с диффузором)
G	Безвоздушный распылительный пистолет, модель FTX
H	Двусторонний распылительный наконечник для чистовой отделки
J	Защитная насадка наконечника
K	Блокиратор пускового курка пистолета
L	Впускной жидкостный фитинг пистолета
M	Жидкостный фильтр пистолета (внутри рукоятки)
N	Насос ProXChange™ (позади дверцы легкого доступа)

P	Выпускной жидкостный фитинг пистолета (соединение безвоздушного шланга)
Q	Безвоздушный шланг
R	Жидкостный фильтр InstaClean™ (внутри выпускного жидкостного фитинга)
T	Впускной сетчатый фильтр, не показан внутри бункера
U	Шнур питания
V	Дверца легкого доступа
X	Инструмент для снятия насоса
Z	Инструмент для извлечения впускного клапана
	Табличка с названием модели или серийным номером устройства (не показана, располагается с нижней стороны устройства)
Для получения дополнительной информации см. раздел Быстрая справка , стр. 32.	

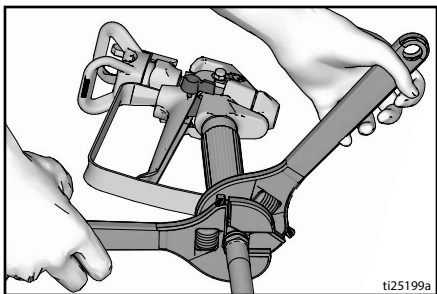
Настройка

При распаковывании распылителя впервые или после длительного хранения выполняйте процедуру настройки.

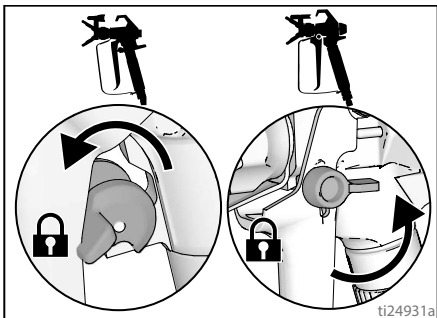
1. Подсоедините безвоздушный шланг Graco к выпускному отверстию для жидкости. Надежно затяните с помощью гаечного ключа.



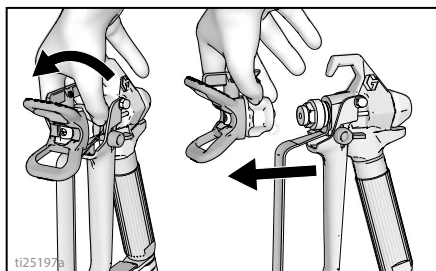
2. Подсоедините другой конец шланга к пистолету.



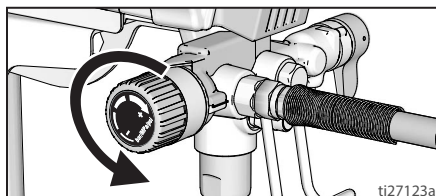
3. Надежно затяните с помощью гаечных ключей. Если шланг уже подсоединен, то проверьте герметичность соединений.
4. Задействуйте блокиратор пускового курка



5. Снимите защитную насадку наконечника. Не теряйте уплотнение.



6. Поверните регулятор давления в крайнее левое положение (против часовой стрелки) для установки минимального давления.



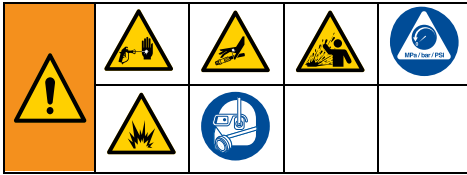
7. При распаковывании распылителя впервые снимите упаковочные материалы с приемного сетчатого фильтра. После длительного хранения проверьте приемный сетчатый фильтр для выявления засорений и мусора.

Фильтрование краски

Ранее открытый контейнер с краской может содержать засохшую краску или иной сор. Чтобы избежать проблем при заправке и засорений распылительного наконечника, рекомендуется профильтровать краску перед ее использованием. Сетчатые фильтры для краски можно приобрести в месте продажи краски. Натяните сетчатый фильтр для краски поверх чистой емкости и заливайте краску через сетчатый фильтр для улавливания любых частиц засохшей краски и сора перед выполнением распыления.



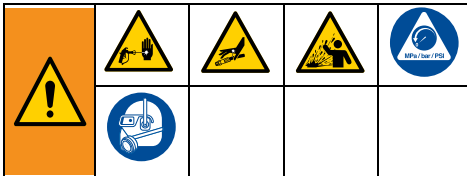
Начало работы



Процедура сброса давления

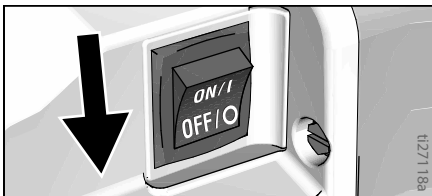


Процедуру снятия давления требуется выполнять каждый раз, когда в тексте приводится этот символ.

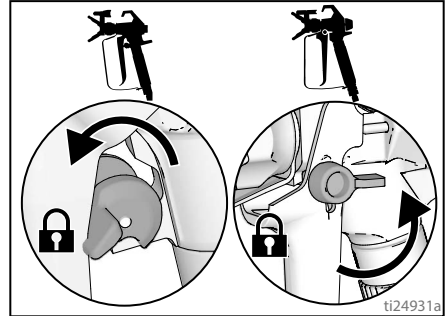


Данное оборудование будет оставаться под давлением до тех пор, пока оно не будет снято вручную. Во избежание получения серьезной травмы, вызванной жидкостью под давлением, например, в результате подкожной инъекции, разбрызгивания жидкости, выполняйте инструкции из раздела **Процедура сброса давления** после каждого завершения распыления и перед очисткой, проверкой распылителя, или перед обслуживанием оборудования.

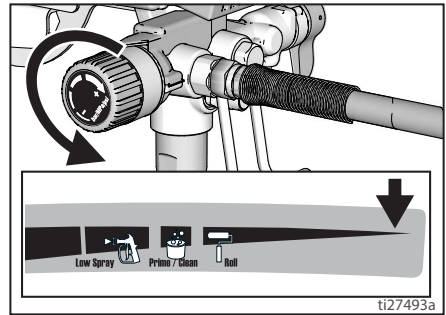
1. Поверните ручку выключателя ON/OFF (Вкл/Выкл) в положение **OFF** (Выкл).



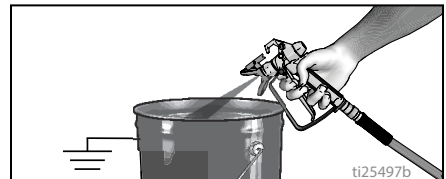
2. Включите блокиратор пускового курка. При прекращении распыления, всегда задействуйте блокиратор пускового курка, чтобы избежать случайного нажатия пускового курка.



3. Установите регулятор давления на минимальное значение.



4. Вставьте сливную трубку в емкость и установите клапан Prime/Spray в положение PRIME (Заправка) (слив) для сброса давления.
5. Удерживайте пистолет плотно прижатым к емкости, и направьте наконечник в емкость. Освободите блокиратор пускового курка и нажмите пусковой курок пистолета для сброса давления.



6. Включите блокиратор пускового курка.
7. Если вы подозреваете, что распылительный наконечник или шланг засорены или что после выполнения указанных выше действий давление не было снято полностью,

Начало работы

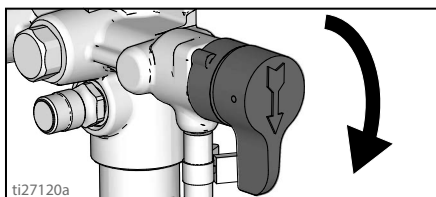
- ОЧЕНЬ МЕДЛЕННО ослабьте стопорную гайку защитной насадки распылительного наконечника или муфту на конце шланга, чтобы постепенно сбросить давление.
- Полностью ослабьте гайку или муфту.
- Прочистите распылительный наконечник или безвоздушный шланг для удаления засорения.

Клапан Prime/Spray

Имеется два типа клапанов Prime/Spray, которые используются в этой группе распылителей от компании Graco.

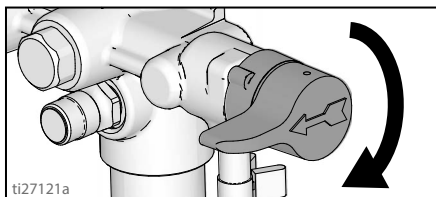
Для первого типа клапана Prime/Spray используется круглая ручка, которая может поворачиваться между положениями PRIME (Заправка) и SPRAY (Распыление).

PRIME GX 19



ti27120a

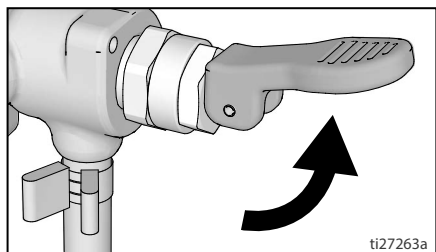
SPRAY GX 19



ti27121a

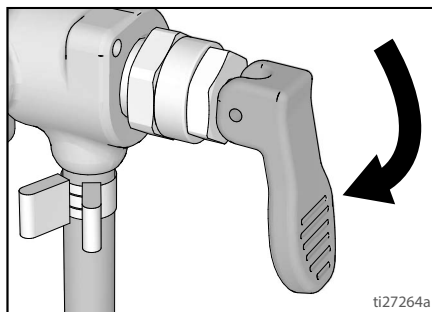
Для другого типа клапана Prime/Spray используется рычажок, который может переключаться между положениями PRIME (Заправка) и SPRAY (Распыление).

PRIME FinishPro GX 19, GX 21



ti27263a

SPRAY FinishPro GX 19, GX 21

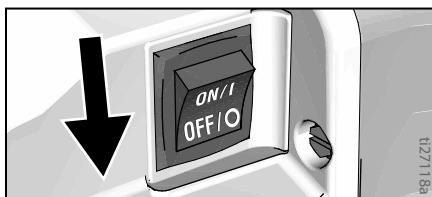


ti27264a

Промывочная консервационная жидкость

Этот распылитель поставляется с небольшим количеством пробного материала в системе. **Перед первым использованием важно вымыть этот материал из распылителя.** Дополнительную информацию смотрите в разделе **Совместимость очищающей жидкости**, стр. 30 и **Инструкции по электростатическому заземлению**, стр. 31

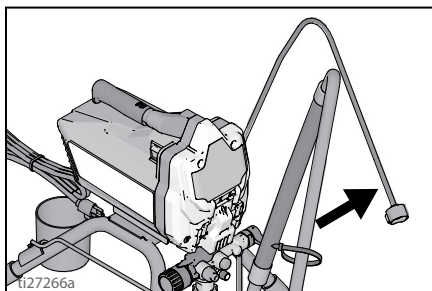
- Выполните инструкции из раздела **Процедура сброса давления**, стр. 13.
- Убедитесь, что выключатель ON/OFF (Вкл/Выкл) установлен в положение **OFF** (Выкл).



ti27139a

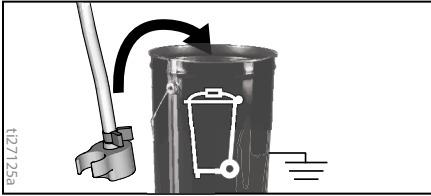
Модели на стойке

- Отделите сливную трубку (меньшего диаметра) от трубки всасывания (большого диаметра).

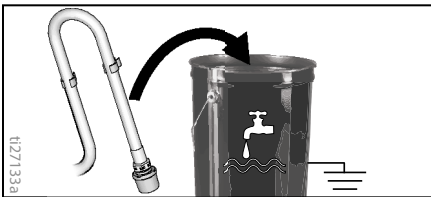


ti27266a

- b. Поместите сливную трубку в емкость для отходов.

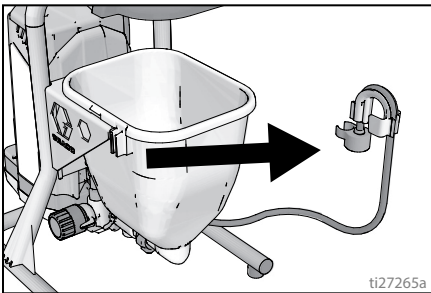


- c. Погрузите трубку всасывания в емкость, которая частично заполнена водой или промывочной жидкостью.

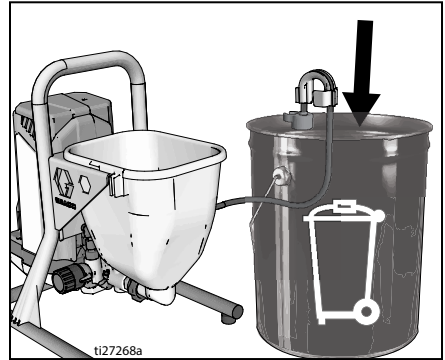


Модели для бункера

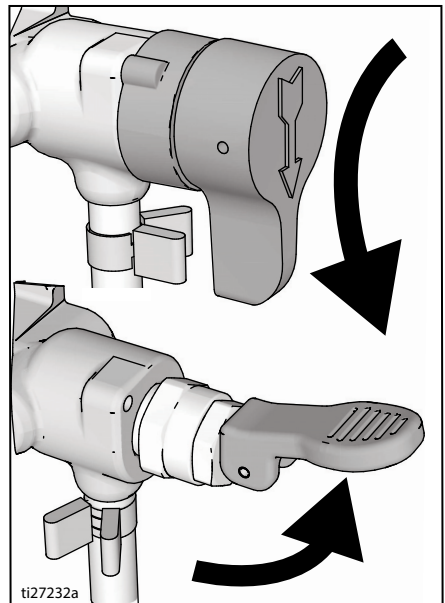
- a. Вытащите сливную трубку с фиксатором из бункера.



- b. При удержании фиксатора сливной трубки параллельно с верхней частью емкости для отходов, проворачивайте фиксатор вверх кромки емкости. Теперь сливная трубка должна находиться внутри емкости для отходов.



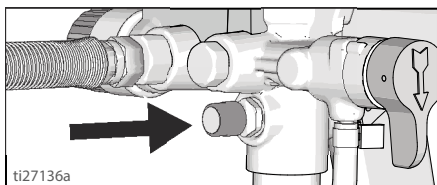
- c. Налейте примерно две кварты (два литра) воды или промывочной жидкости в бункер.
3. Установите клапан Prime/Spray в положение PRIME (Заправка).



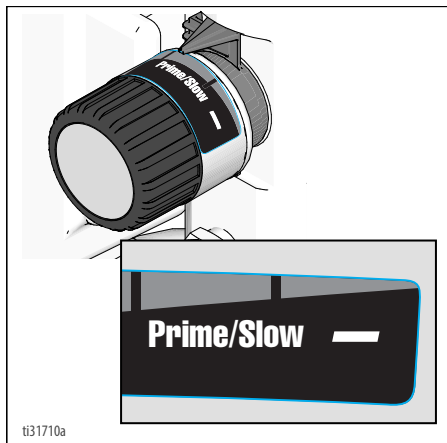
4. Вставьте вилку шнура питания в электрическую розетку, заземленную надлежащим образом.

Начало работы

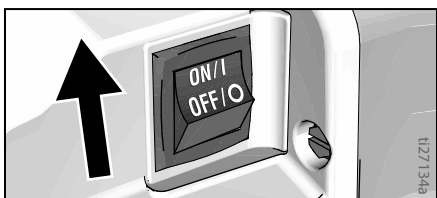
5. Двукратно нажмите кнопку "PushPrime" для открывания впускного шарового клапана.



6. Совместите указатель настройки со значком Prime/Clean (Заправка/Очистка) на ручке регулирования давления.



7. Поверните ручку выключателя ON/OFF (Вкл/Выкл) в положение ON (Вкл).



8. Когда распылитель начнет перекачивание, то промывочная жидкость и пузырьки воздуха будут выходить из системы. Дайте жидкости вытекать из сливной трубки в емкость для отходов в течение 30 - 60 секунд. Для моделей с бункером, позвольте жидкости вытекать из сливной трубки до тех пор, пока бункер станет почти порожним.

9. Поверните ручку выключателя ON/OFF (Вкл/Выкл) в положение OFF (Выкл).



Распыление под высоким давлением может привести к подкожной инъекции токсичных материалов и вызвать серьезную травму. Не останавливайте утечки рукой или ветошью.

10. Убедитесь в отсутствии утечек. При обнаружении утечек выполните инструкции из раздела **Процедура сброса давления**, стр. 13, а затем затяните все фитинги и повторите процедуру **Начало работы**. Если утечки отсутствуют, переходите к следующему шагу.

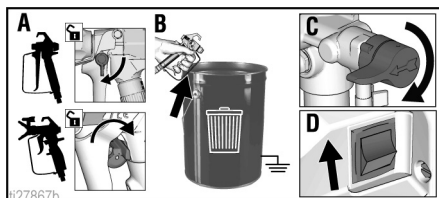
Заполнение насоса

1. Переместите трубку всасывания в емкость с краской и погрузите эту трубку в краску. Для моделей с бункером долейте краску в бункер.
2. Поверните ручку выключателя ON/OFF (Вкл/Выкл) в положение ON (Вкл).
3. Дождитесь, пока краска не будет выходить из сливной трубки.
4. Поверните ручку выключателя ON/OFF (Вкл/Выкл) в положение OFF (Выкл).

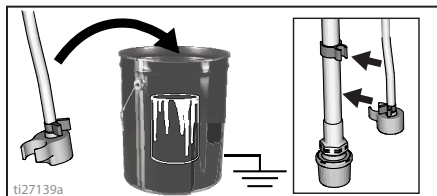
ПРИМЕЧАНИЕ: Некоторые жидкости могут заполняться быстрее, если ручка выключателя ON/OFF (Вкл/Выкл) мгновенно поворачивается в положение OFF (Выкл) таким образом, что насос может замедлить и остановить свою работу. При необходимости, несколько раз поверните ручку выключателя ON/OFF (Вкл/Выкл) между положениями ON (Вкл) и OFF (Выкл).

Заполнение пистолета

1. Прижмите пистолет к емкости для отходов. Направьте пистолет-распылитель в емкость для отходов.
 - a. Выключите блокиратор пускового курка.
 - b. Освободите и заблокируйте пусковой курок пистолета.
 - c. Поверните клапан заливки/распыления в положение SPRAY (Распыление).
 - d. Поверните ручку выключателя ON/OFF (Вкл/Выкл) в положение ON (Вкл).

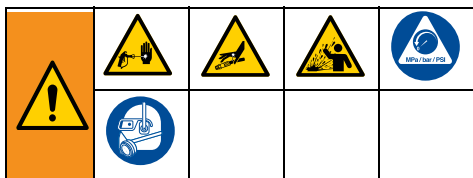


2. Направляйте пистолет в емкость для отходов до тех пор, пока из пистолета не будет выходить только краска.
3. Отпустите пусковой курок. Задействуйте блокиратор пускового курка
4. Переместите сливную трубку в емкость с краской и прикрепите ее к трубке всасывания. Для моделей с бункером, прикрепите сливную трубку к бункеру.



ПРИМЕЧАНИЕ: Когда электродвигатель остановится, распылитель готов к нанесению краски. Если электродвигатель продолжает работать, то распылитель не заполнен должным образом, и поэтому повторите действия из разделов **Заполнение насоса** и **Заполнение пистолета**.

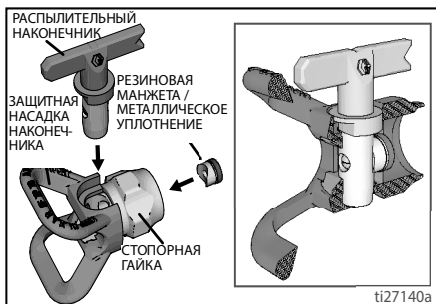
Инструкции по распылению



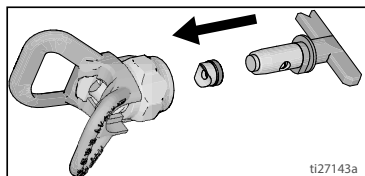
Установка распылительного наконечника

Чтобы предотвратить утечки из распылительного наконечника, проверьте, что выбранный распылительный наконечник и его защитная насадка установлены должным образом.

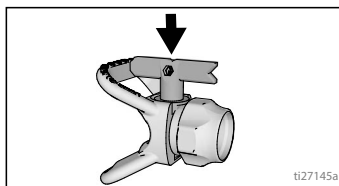
1. Выполните инструкции из раздела **Процедура сброса давления**, стр. 13.
2. Задействуйте блокиратор пускового курка
3. Убедитесь, что распылительный наконечник и его защитная насадка собраны в показанном порядке.



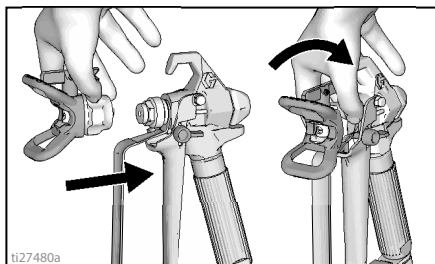
- a. Используйте распылительный наконечник для совмещения прокладки и уплотнения в защитной насадке наконечника.



- b. Распылительный наконечник должен быть полностью вставлен в защитную насадку. Поверните распылительный наконечник для нажатия вниз.

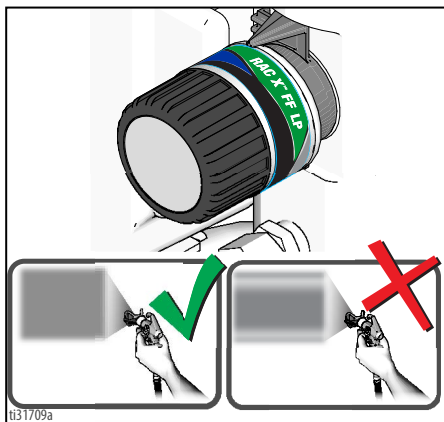


- c. Поверните рукоятку в виде стрелки на распылительном наконечнике вперед в положение распыления.
4. Навинтите собранный распылительный наконечник на пистолет и затяните.



Распыление

С помощью двустороннего распылительного наконечника RAC X™ FF LP для чистовой отделки при низком давлении можно производить распыление при пониженном давлении. Распыление при более низком давлении помогает сократить избыточное распыление и уменьшает износ распылительного наконечника. Отрегулируйте давление распыления, чтобы минимизировать избыточное распыление.



Распыление с равномерно распределенным веером распыла

Неровности

Настройка регулировки давления

Круглая ручка регулировки давления допускает произвольную настройку давления. Чтобы снизить перерасход материала, всегда начинайте распыление при самой низкой настройке давления и увеличивайте давление до минимальной настройки, которая позволяет достичь приемлемой формы распыла.



3000 фунтов/кв. дюйм
(207 бар, 20,7 МПа)

1500 фунтов/кв. дюйм
(103 бар, 10,3 МПа)

500 фунтов/кв. дюйм
(34,5 бар, 3,5 МПа)

ti5597b

Для выбора функции установите соответствующий символ на регуляторе напротив индикатора настройки на распылителе.

Выбор наконечника и величины давления

Касательно рекомендованного давления распыления для Вашего материала смотрите таблицу. Касательно рекомендаций производителя смотрите указания на банке с краской (материалом).

Максимальные размеры отверстия наконечника, поддерживаемые данным распылителем:

- GXFF, GX19, FinishPro GX19: 0,019 дюйма (0,48 мм)
- GX21: 0,021 дюйма (0,53 мм)

Настройка давления распыления	Покрытия				
	Цветная политура	Эмали	Грунтовки	Краски для внутренних покрытий	Краски для аружных покрытий
Размер отверстия сопла	Слабое распыление	Слабое распыление	Сильное распыление	Сильное распыление	Сильное распыление
0,28 мм (0,011 дюйма)	✓				
0,33 мм (0,013 дюйма)	✓	✓	✓	✓	
0,38 мм (0,015 дюйма)		✓	✓	✓	✓
0,43 мм (0,017 дюймов)			✓	✓	✓
0,48 мм (0,019 дюйма)					✓
0,53 мм (0,021 дюйма)					✓

Наконечники для чистовой отделки

Наконечники для чистовой отделки имеют дополнительное отверстие, которое обеспечивает более тонкое пульверизирование материала.

Размер	Покрытия				
	Полиуретан	Лак	Шлифующая шпатлевка	Эмали	Латекс
Настройка давления распыления	Слабое распыление	Слабое распыление	Слабое распыление	Сильное распыление	Сильное распыление
0,008 дюйма (0,20 мм)	✓	✓	✓		
0,010 дюйма (0,25 мм)	✓	✓	✓		
0,012 дюйма (0,31 мм)				✓	
0,014 дюйма (0,36 мм)					✓
0,016 дюйма (0,41 мм)					✓

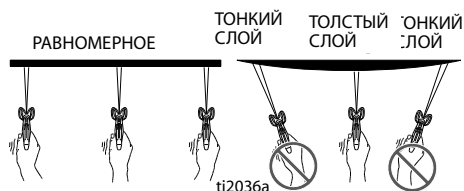
Приемы распыления

Прежде чем приступить к работе, опробуйте основные приемы распыления на листе картона.

- Держите распылитель под прямым углом на расстоянии 30 см (12 дюймов) от поверхности. Отклонение пистолета от прямого угла приводит к образованию неровного покрытия.

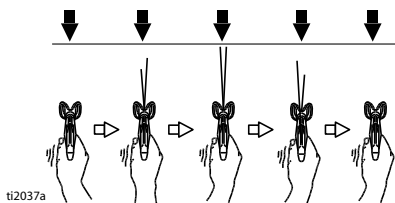


- Сгибайте запястье, чтобы постоянно направлять пистолет под прямым углом. Смещение пистолета от перпендикулярного положения приводит к образованию неровного покрытия.



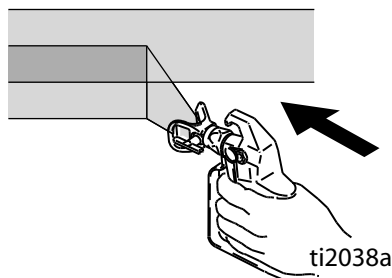
Пистолет с пусковым механизмом

Нажимайте пусковой курок после начала прохода. Отпустите пусковой курок до того, как проход будет закончен. Пистолет должен перемещаться в момент нажатия и отпускания пускового механизма.



Прицеливание пистолета

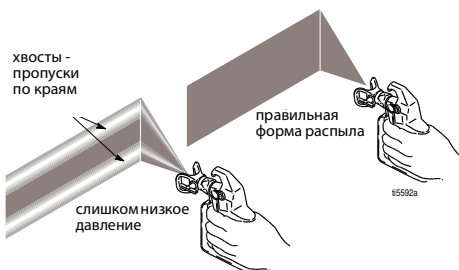
Направляйте центральную часть распылительного наконечника пистолета на нижний край предыдущего прохода, наполовину перекрывая каждый проход.



Качество формы распыла

При правильной форме распыла материал равномерно распределяется по поверхности.

- При распылении краска должна пульверизоваться (равномерное распределение, без пробелов по краям).



Если хвосты присутствуют во время распыления при наибольшем давлении распыления:

- Возможно изношен распылительный наконечник. См. **Выбор распылительного наконечника**, стр. 30.
- Возможно потребуется распылительный наконечник с меньшим отверстием.
- Возможно, необходимо разбавить материал. Если требуется разбавить материал, то следуйте рекомендациям производителя.

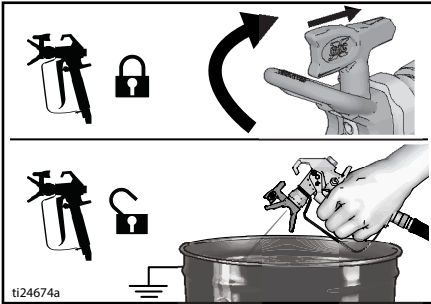
Прочистка засоренного наконечника

На распылителе предусмотрен двусторонний распылительный наконечник, который в случае засорения частицами материала или мусором позволяет быстро и легко их устранить, не разбирая распылитель.

Дополнительную информацию смотрите в разделе **Фильтрация краски**, стр. 12.

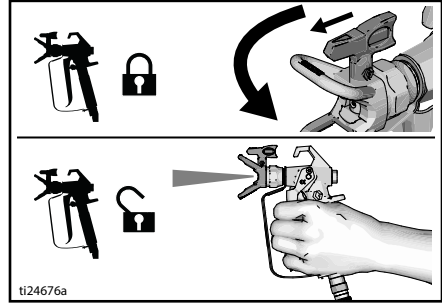
1. Отпустите пусковой курок. Задействуйте блокиратор пускового курка Поверните распылительный наконечник в положение удаления засорения. Выключите блокиратор пускового курка. Направив пистолет в зону для отходов, нажмите пусковой курок, чтобы устранить засорения.

Прочистка



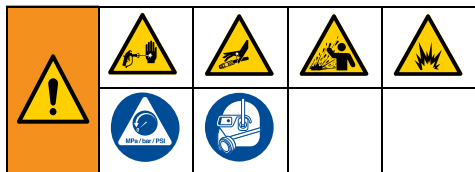
2. Задействуйте блокиратор пускового курка Поверните распылительный наконечник обратно в положение распыления. Выключите блокиратор пускового курка и продолжите распыление.

Распыление



Очистка

Очистка распылителя после каждого использования обеспечит беспроблемное начало работы в следующий раз при использовании распылителя.



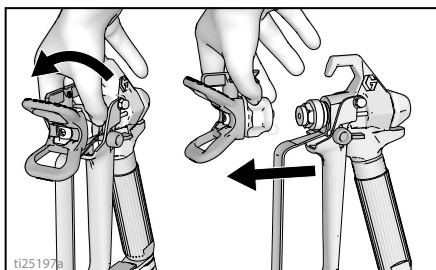
Очистка из емкости

(Только для моделей на стойке)

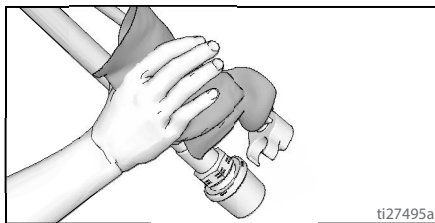
Промывка емкости работает только с моделями, которые имеют трубку всасывания.

- Касательно долгосрочного хранения смотрите раздел **Хранение**, стр. 29.
- См. **Совместимость очищающей жидкости**, стр. 30 и **Инструкции по электростатическому заземлению**, стр. 31.

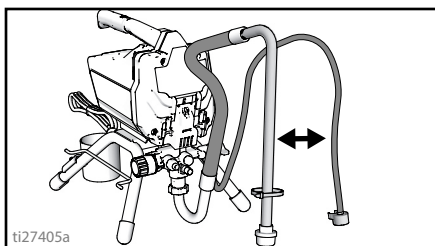
1. Выполните инструкции из раздела **Процедура сброса давления**, стр. 13.
2. Снимите защитную насадку наконечника и распылительный наконечник.



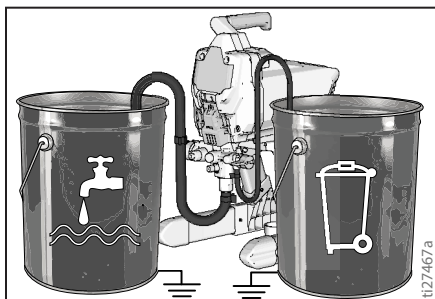
3. Извлеките трубку всасывания и сливную трубку из емкости с краской, удалите обтиранием излишки краски с внешней стороны.



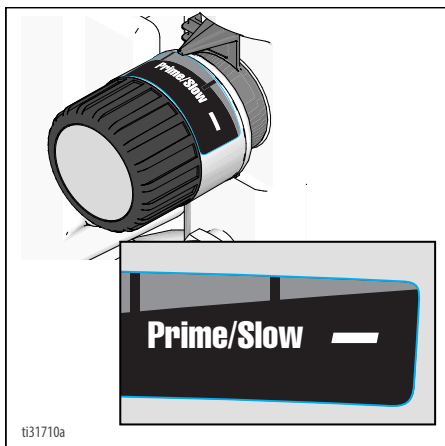
4. Отделите сливную трубку (меньшего диаметра) от трубки всасывания (большого диаметра).



5. Расположите пустую емкость для отходов и емкость с промывочной жидкостью рядом друг с другом.
6. Поместите трубку всасывания в промывочную жидкость. Для красок на водной основе используйте воду, а для красок на масляной основе используйте уайт-спирит или совместимую промывочную жидкость на масляной основе. Поместите сливную трубку в емкость для отходов.



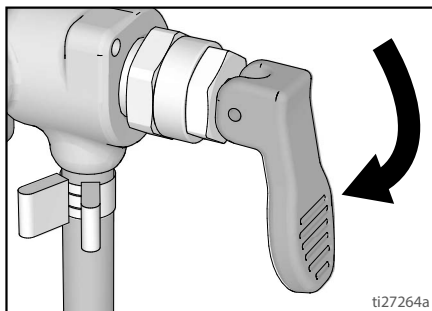
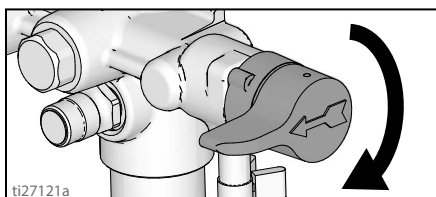
7. Поверните круглую ручку регулятора давления в положение Prime/Clean.



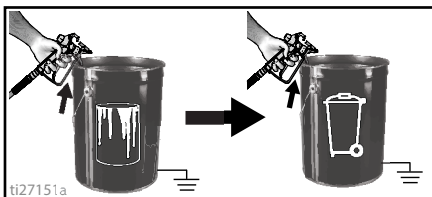
8. Установите клапан Prime/Spray в положение PRIME (Заправка).
9. Поверните ручку выключателя ON/OFF (Вкл/Выкл) в положение **ON** (Вкл).
10. Промывайте до тех пор, пока не будет из емкости опорожнено приблизительно 1/3 промывочной жидкости из емкости.
11. Поверните ручку выключателя ON/OFF (Вкл/Выкл) в положение **OFF** (Выкл).

ПРИМЕЧАНИЕ: Шаг 12 предусмотрен для возврата краски из шланга в емкость для краски. В шланге длиной 15 метров (50 футов) удерживается приблизительно 1 литр (1 кварта) краски.

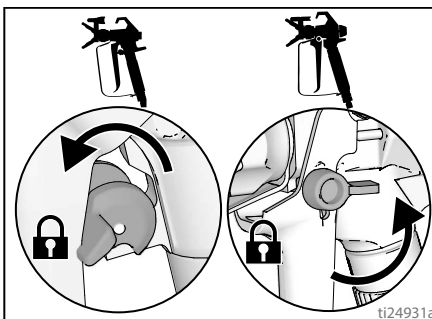
12. Для возврата краски из шланга:
- Удерживайте пистолет плотно прижатым к емкости для краски.
 - Направьте пистолет в емкость для краски.
 - Выключите блокиратор пускового курка.
 - Освободите и заблокируйте пусковой курок пистолета.
 - Установите клапан Prime/Spray в положение SPRAY (Распыление).



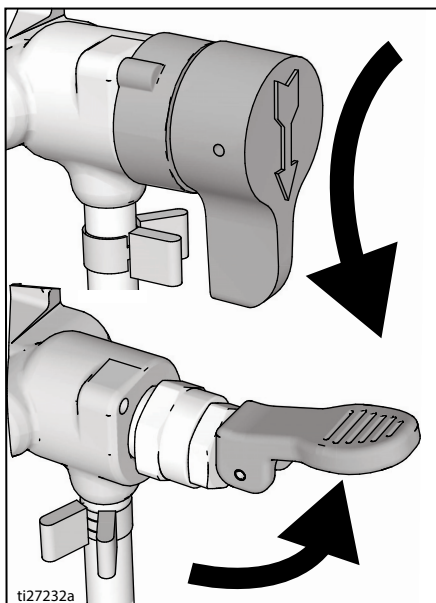
- Поверните ручку выключателя ON/OFF (Вкл/Выкл) в положение **ON** (Вкл).
 - Продолжайте удерживать нажатым пусковой курок пистолета до тех пор, пока из пистолета не начнет выходить краска, растворенная в промывочной жидкости.
13. Во время продолжения удерживания нажатым пускового курка пистолета, быстро переместите пистолет для смены направления распыления в емкость для отходов. Продолжайте нажимать пусковой курок, направляя пистолет в емкость для отходов до тех пор, пока выходящая из пистолета промывочная жидкость не станет относительно чистой.



14. Отпустите пусковой курок. Включите блокиратор пускового курка.



- Установите клапан Prime/Spray в положение PRIME (Заправка).



- Поверните ручку выключателя ON/OFF (Вкл/Выкл) в положение **OFF** (Выкл).
- Очистите фильтр. См. **Очистка жидкостного фильтра InstaClean™**, стр. 28.
- Заполните устройство жидкостью для защиты насоса™. См. **Хранение**, стр. 29.

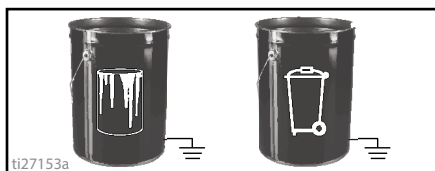
Интенсивная промывка

(GX 21, только материалы на водной основе)

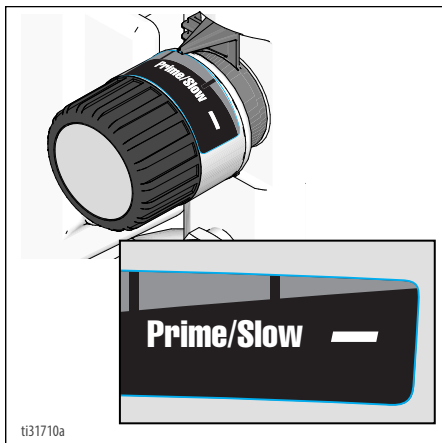
Интенсивная промывка представляет собой быстрый способ промывки. Она может быть использована только после распыления покрытий на водной основе.

- Выполните инструкции из раздела **Процедура сброса давления**, стр. 13.
- Снимите собранный узел распылительного наконечника и защитной насадки с пистолета и поместите его в емкость для отходов.

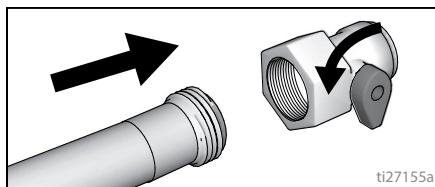
- Расположите пустую емкость для отходов и емкость с краской рядом друг с другом.



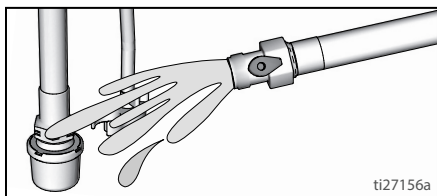
- Извлеките трубку всасывания и трубку слива из емкости с краской. Дайте краске стечь в емкость.
- Поместите сливную трубку и трубку всасывания в емкость для отходов.
- Поверните круглую ручку регулятора давления в положение заправки/очистки.



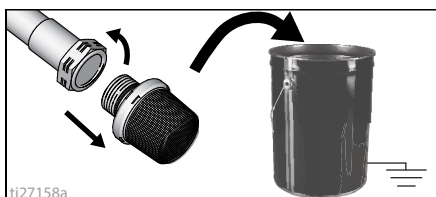
- Накрутите клапан насадки для интенсивной промывки на фитинг садового шланга. Закройте клапан.



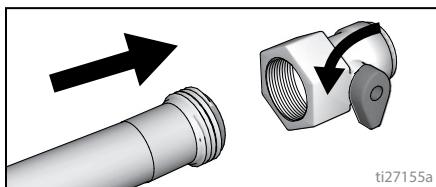
8. Включите подачу воды. Откройте клапан. Промойте от краски трубку всасывания, сливную трубку и впускной сетчатый фильтр, а затем закройте клапан.



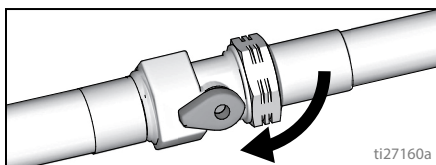
9. Открутите впускной сетчатый фильтр от трубки всасывания. Поместите впускной сетчатый фильтр в емкость для отходов.



10. Подсоедините садовый шланг к трубке всасывания с клапаном насадки для интенсивной промывки. Оставьте сливную трубку в емкости для отходов.



11. Поверните ручку выключателя ON/OFF (Вкл/Выкл) в положение **ON** (Вкл).
12. Откройте клапан насадки для интенсивной промывки.

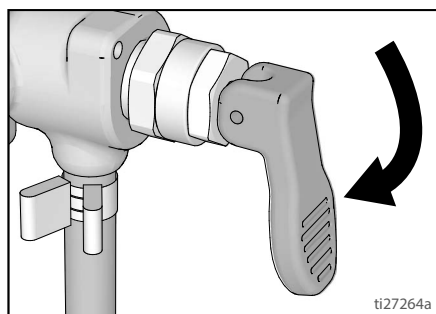
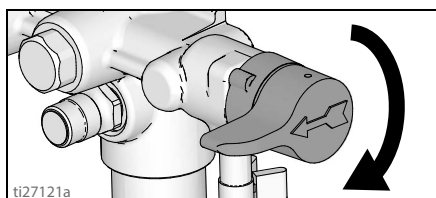


13. Запустите на 20 секунд циркуляцию воды через распылитель в емкость для отходов.

14. Поверните ручку выключателя ON/OFF (Вкл/Выкл) в положение **OFF** (Выкл).

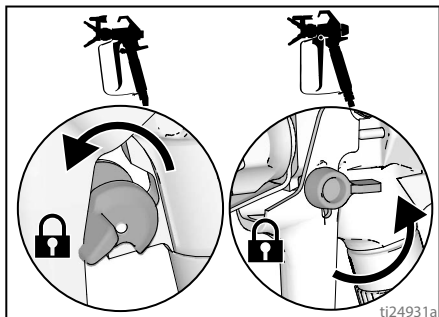
ПРИМЕЧАНИЕ: Шаг 15 предусмотрен для возврата краски из шланга в емкость для краски. В шланге длиной 50 футов (15 метров) удерживается приблизительно 1 кварта (1 литр) краски.

15. Для возврата краски из шланга:
- Удерживайте пистолет плотно прижатым к емкости для краски.
 - Направьте пистолет в емкость для краски.
 - Выключите блокиратор пускового курка.
 - Освободите и заблокируйте пусковой курок пистолета.
 - Установите клапан Prime/Spray в положение SPRAY (Распыление).

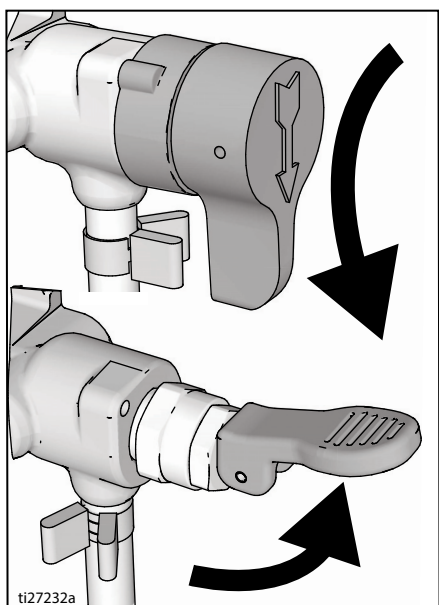


- Поверните ручку выключателя ON/OFF (Вкл/Выкл) в положение **ON** (Вкл).
 - Продолжайте удерживать нажатым пусковой курок пистолета до тех пор, пока из пистолета не начнет выходить краска, растворенная в промывочной жидкости.
16. Во время продолжения удерживания нажатым пускового курка пистолета, быстро переместите пистолет для смены направления распыления в емкость для отходов. Продолжайте нажимать пусковой курок, направляя пистолет в емкость для отходов до тех пор, пока выходящая из пистолета промывочная жидкость не станет относительно чистой.

17. Поверните круглую ручку регулятора давления в положение заправки/очистки.
18. Отпустите пусковой курок. Включите блокиратор пускового курка.



19. Установите клапан Prime/Spray в положение PRIME (Заправка).



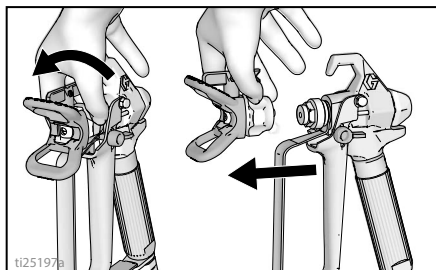
20. Поверните ручку выключателя ON/OFF (Вкл/Выкл) в положение OFF (Выкл).

Промывка бункера (Только для моделей с бункером)

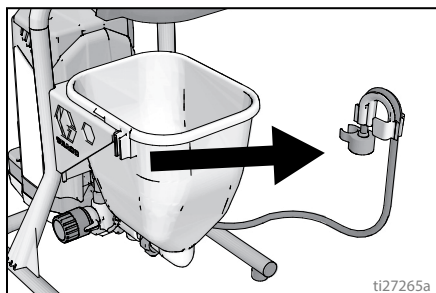
См. **Совместимость очищающей жидкости**, стр. 30.

1. Выполните инструкции из раздела **Процедура сброса давления**, стр. 13.

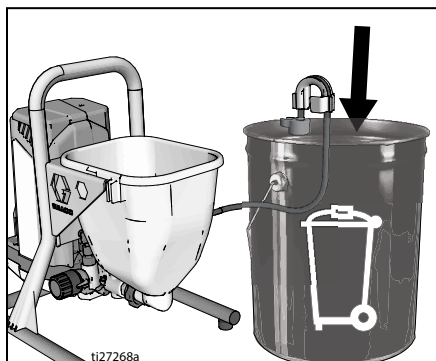
2. Вылейте любой оставшийся материал из бункера.
3. Снимите защитную насадку и распылительный наконечник. Дополнительную информацию смотрите в разделе **Очистка пистолета**, стр. 28.



4. Извлеките сливную трубку из бункера с краской, удалите обтиранием излишки краски с внешней стороны.

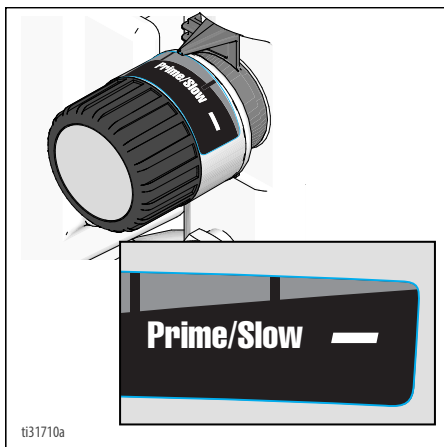


5. Поместите сливную трубку в емкость для отходов.



6. Залейте промывочную жидкость в бункер. Используйте воду для краски на водной основе и уайт-спирит для краски на масляной основе.

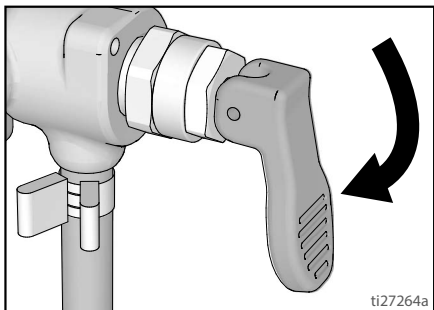
7. Поверните круглую ручку регулятора давления в положение заправки/очистки.



8. Поверните ручку выключателя ON/OFF (Вкл/Выкл) в положение **ON** (Вкл).
 9. Промывайте до тех пор, пока не будет из емкости опорожнено приблизительно 1/3 промывочной жидкости из бункера.
 10. Поверните ручку выключателя ON/OFF (Вкл/Выкл) в положение **OFF** (Выкл).

ПРИМЕЧАНИЕ: Шаг 11 предусмотрен для возврата краски из шланга в емкость для краски. В шланге длиной 50 футов (15 метров) удерживается приблизительно 1 кварта (1 литр) краски.

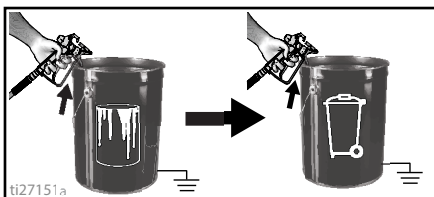
11. Для возврата краски из шланга:
- Направьте пистолет в емкость для краски.
 - Выключите блокиратор пускового курка.
 - Освободите и заблокируйте пусковой курок пистолета.
 - Установите клапан Prime/Spray в положение **SPRAY** (Распыление).



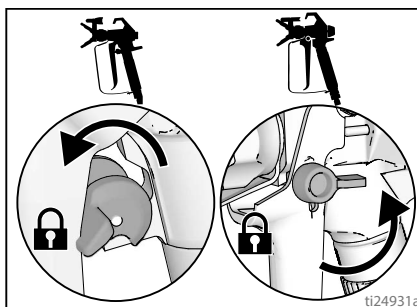
- е. Поверните ручку выключателя ON/OFF (Вкл/Выкл) в положение **ON** (Вкл).

- f. Продолжайте удерживать нажатым пусковой курок пистолета до тех пор, пока из пистолета не начнет выходить краска, растворенная в промывочной жидкости.

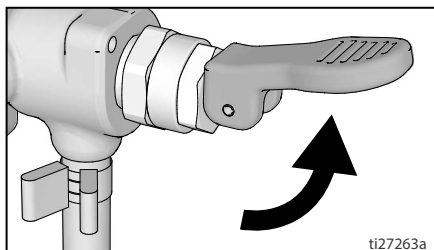
12. Во время продолжения удерживания нажатым пускового курка пистолета, быстро переместите пистолет для смены направления распыления в емкость для отходов. Продолжайте нажимать пусковой курок, направляя пистолет в емкость для отходов до тех пор, пока выходящая из пистолета промывочная жидкость не станет относительно чистой.



13. Отпустите пусковой курок. Включите блокиратор пускового курка.



14. Установите клапан заправки/распыления в положение **PRIME** (Заправка).



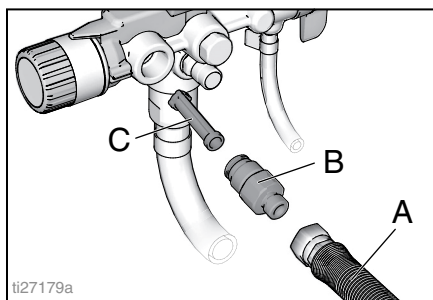
15. Поверните ручку выключателя ON/OFF (Вкл/Выкл) в положение **OFF** (Выкл).
 16. Для распылителей с фильтром смотрите раздел **Очистка жидкостного фильтра InstaClean™**, стр. 28.
 17. Заполните устройство консервационной жидкостью для защиты насоса. См. **Хранение**, стр. 29.

Очистка жидкостного фильтра InstaClean™

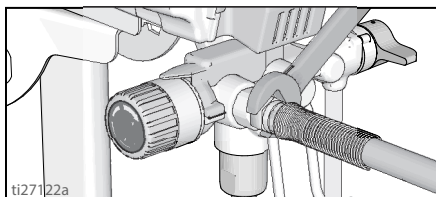
(дополнительно)

Жидкостный фильтр InstaClean предотвращает попадание твердых частичек в шланг для краски. После каждого использования снимайте и очищайте его, чтобы обеспечить максимальную производительность.

1. Выполните инструкции из раздела **Процедура сброса давления**, стр. 13.
2. Отсоедините шланг для безвоздушного распыления (A) от распылителя.
3. Открутите выпускной фитинг (B).
4. Снимите жидкостный фильтр InstaClean (C).

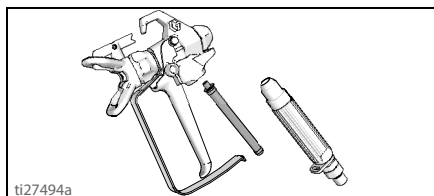


5. Проверьте жидкостный фильтр InstaClean (C) на отсутствие засорения. При необходимости, очистите фильтр с использованием воды или промывочной жидкости и мягкой щетки.
 - a. Вставьте закрытый (квадратный) конец жидкостного фильтра InstaClean (C) в распылитель.
 - b. Вкрутите выпускной фитинг (B) в распылитель.
6. Затяните выпускной фитинг и подсоедините обратно шланг (A) к распылителю. Надежно затяните с помощью гаечного ключа.

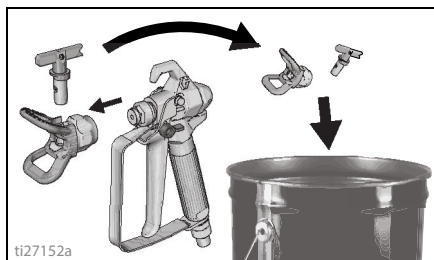


Очистка пистолета

1. Очищайте жидкостный фильтр пистолета с использованием воды или промывочной жидкости и щетки при каждой промывке системы. Замените фильтр пистолета в случае его повреждения.



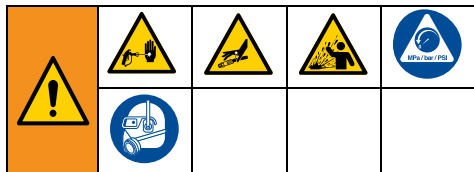
2. Снимите собранный узел распылительного наконечника и защитной насадки, и очистите его использованием воды или промывочной жидкости и щетки.



3. Вытрите краску с наружной поверхности пистолета с помощью мягкой тряпки, смоченной водой или промывочной жидкостью.

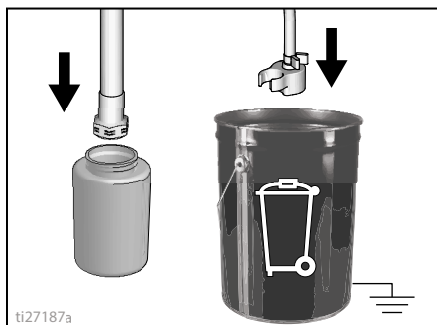
Хранение

При надлежащем хранении распылитель будет готов для использования в следующий раз, когда он потребуется.



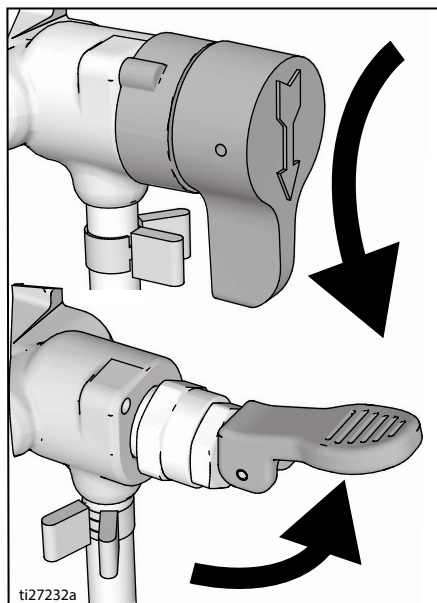
После очистки всегда запускайте циркуляцию консервационной жидкости для защиты насоса через систему. Вода, оставшаяся в распылителе, может привести к коррозии и повреждению насоса. Выполняйте указания из раздела **Очистка**, стр. 22, or **Интенсивная промывка**, стр. 24.

- Перед хранением распылителя убедитесь, что вся вода слита из распылителя и шлангов.
 - Не допускайте замерзания воды в распылителе или шланге.
 - Не допускается хранение насоса, находящегося под давлением.
 - Храните распылитель внутри помещения.
1. Выполните инструкции из раздела **Процедура сброса давления**, стр. 13.
 2. Для моделей на стойке поместите трубку всасывания в емкость с консервационной жидкостью для защиты насоса, а сливную трубку заправки в емкость для отходов.

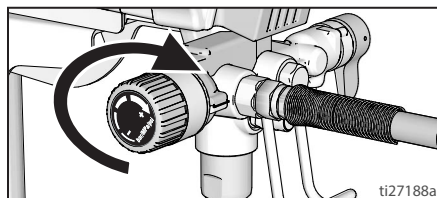


3. Для моделей с бункером залейте консервационную жидкость для защиты насоса в бункер, и оставьте сливную трубку в емкости для отходов.

4. Установите клапан Prime/Spray в положение PRIME (Заправка).



5. Поверните ручку выключателя ON/OFF (Вкл/Выкл) в положение **ON** (Вкл).
6. Поворачивайте круглую ручку регулятора давления по часовой стрелке до тех пор, пока насос не включится.



7. Когда консервационная жидкость начнет вытекать из сливной трубки (5 - 10 сек.), поверните ручку выключателя ON/OFF (Вкл/Выкл) в положение **OFF** (Выкл).
8. Установите клапан заливки/распыления в положение SPRAY (Распыление) для сохранения консервационной жидкости в распылителе во время хранения.
9. Оберните пластиковым мешком трубку всасывания и сливную трубку для улавливания любых капель.

Справочный материал

Выбор распылительного наконечника

Выбор размера наконечника

Распылительные наконечники поставляются в широком диапазоне размеров отверстия для распыления разнообразных жидкостей. Ваш распылитель содержит наконечник для использования в большинстве задач по распылению краски. Используйте таблицы покрытий на стр. 19 для определения диапазона рекомендованных размеров отверстий наконечников для каждого типа жидкости.

Советы:

- По мере выполнения распыления наконечник изнашивается, а размер его отверстия увеличивается. Использование наконечника с отверстием меньше максимального размера позволит распылять материал с номинальным расходом.
- Используйте большие размеры отверстия наконечника для более толстых покрытий и меньшие размеры отверстия наконечника для более тонких покрытий.
- Наконечники изнашиваются в процессе эксплуатации и требуют периодической замены.
- Размер отверстия наконечника определяет расход материала - количество краски, которое выходит из пистолета.

Ширина лопасти

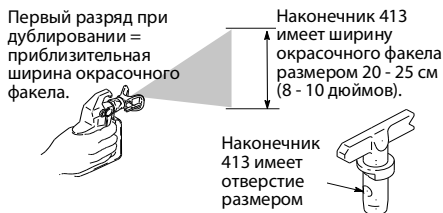
Ширина окрасочного факела представляет собой размер формы распыла, который определяет зону, покрываемую при каждом проходе.

Советы:

- Выбирайте ширину окрасочного факела, которая подходит наилучшим образом для обрабатываемой распылением поверхности.
- Более широкие окрасочные факелы позволяют обеспечить лучшее покрытие широких, открытых поверхностей.
- Более узкие окрасочные факелы обеспечивают лучшее покрытие узких, ограниченных поверхностей.

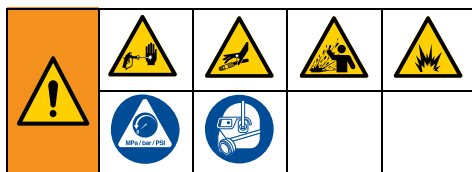
Интерпретация номера наконечника

Последние три разряда номера наконечника (т.е.: 221413) содержат информацию о размере отверстия и ширине окрасочного факела на поверхности, когда пистолет при распылении удерживается на расстоянии 12 дюймов (30,5 см) от поверхности.



Последние два разряда = размер отверстия наконечника в тысячных долях дюйма.

Совместимость очищающей жидкости



Материалы на водной или масляной основе

- По распылению материалов **на водной основе**, тщательно промывайте систему водой.
- По распылению материалов **на масляной основе**, тщательно промывайте систему уайт-спиритом или совместимой промывочной жидкостью на масляной основе.
- Для распыления материалов **на водной основе после распыления материалов на масляной основе**, тщательно промывайте систему сначала водой. Вода, вытекающая из сливной трубки, должна быть чистой и не содержать растворитель **перед** началом распыления материала на водной основе.

- Для распыления материалов на **масляной основе после распыления материалов на водной основе**, тщательно промывайте систему уайт-спиритом или совместимой промывочной жидкостью на масляной основе. Растворитель, вытекающий из сливной трубки, не должен содержать воду. При промывке растворителями с совместимыми промывочными жидкостями на масляной основе всегда выполняйте указания из раздела **Инструкции по электростатическому заземлению**, стр. 31.
- Чтобы избежать попадания брызг жидкости на Вашу кожу или в Ваши глаза, всегда направляйте пистолет на внутреннюю стенку емкости.

Не ставьте емкости на непроводящую поверхность, например на бумагу или картон, так как это нарушит электропроводность цепи заземления.



Инструкции по электростатическому заземлению

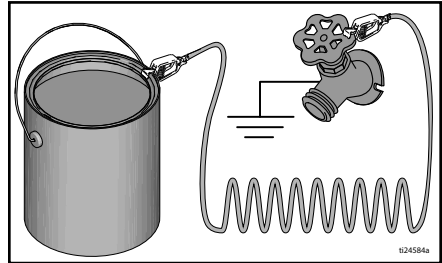
--	--	--	--	--

Для сокращения риска возникновения статического разряда или поражения электрическим током оборудование должно быть заземлено. При наличии статического или электрического разряда пары могут воспламениться или взорваться. Ненадлежащее заземление может послужить причиной поражения электрическим током. Надлежащее заземление подразумевает наличие провода для отвода электрического тока.

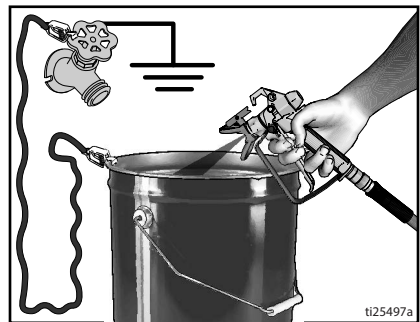
Всегда используйте металлическую емкость для материалов на масляной основе, требующих промывки с использованием совместимых промывочных жидкостей на масляной основе, когда распылитель промывается или когда сбрасывается давление.

Следуйте местным нормам. Используйте только токопроводящие металлические емкости, установленные на заземленной поверхности, такой как бетон.

Всегда заземляйте металлическую емкость: подсоединяйте заземляющий провод к емкости. Подсоедините один конец к емкости с помощью зажима, а второй – к точке истинного заземления, например к трубе для подачи воды.



Для поддержания целостности заземления при промывке оборудования или снятия давления плотно прижмите металлическую часть распылительного пистолета к боковой поверхности заземленной металлической емкости, затем нажмите курок пистолета.



Быстрая справка

Стр. 9	Название	Описание
A	Клапан заправки/распыления	<ul style="list-style-type: none"> В позиции PRIME (Заправка) жидкость направляется в сливную трубку. В позиции SPRAY (Распыление) жидкость под давлением направляется в шланг для краски. В ситуациях повышенного давления происходит автоматический сброс давления в системе.
B	Кнопка "PushPrime"	Касается впускного шарового клапана, когда она нажимается для его открывания.
C	Ручка-регулятор давления	Увеличивает (поворот по часовой стрелке) и уменьшает (поворот против часовой стрелки) давление жидкости в насосе, шланге и распылительном пистолете. Для выбора функции совместите соответствующий символ на круглой ручке регулировки давления с индикатором настройки, стр. 13.
D	Выключатель ON/OFF (Вкл/Выкл)	ВЫКЛЮЧАЕТ и ВЫКЛЮЧАЕТ распылитель.
E	Всасывающая трубка / бункер	Подает жидкость из емкости с краской в насос.
F	Сливная трубка	Подает жидкость в систему во время заправки и сброса давления.
G	Безвоздушный распылительный пистолет	Осуществляет дозирование жидкости.
H	Двустороннее сопло распылителя	<ul style="list-style-type: none"> Пульверизирует жидкость во время распыления, формирует форму распыла и управляет потоком жидкости в соответствии с размером отверстия. Обратная позиция удаляет закупорки засоренных наконечников без их разборки.
J	Защитная насадка сопла	Снижает риск получения травмы вследствие подкожной инъекции жидкости.
K	Блокиратор пускового курка пистолета (стр. 12)	Предотвращает случайное нажатие курка распылительного пистолета.
L	Впускной жидкостный фитинг пистолета	Резьбовое соединение для безвоздушного шланга.
M	Жидкостный фильтр пистолета	Отфильтровывает жидкость, поступающую в распылительный пистолет, чтобы уменьшить засорение наконечника.
N	Насос ProXChange	Перекачивает и создает давление жидкости, и подает ее в шланг для краски.
P	Выпускной жидкостный фитинг насоса	Резьбовое соединение для безвоздушного шланга.
Q	Безвоздушный шланг	Транспортирует жидкость под большим давлением от насоса к распылительному пистолету.
R	Жидкостный фильтр InstaClean™	<ul style="list-style-type: none"> Отфильтровывает жидкость, поступающую из насоса для уменьшения засорения наконечника и улучшить чистовое покрытие. Самоочищается только во время сброса давления.
S	Крючок для емкости	Для транспортировки емкости с помощью ее рукоятки.
T	Впускной сетчатый фильтр	Предотвращает попадание сора внутрь насоса.
U	Шнур питания	Подключается посредством вилки к источнику электропитания.
V	Дверца легкого доступа	Дверца легкого доступа позволяет осуществить быстрый доступ к насосу. Откройте дверцу доступа к насосу путем вытаскивания за выступы и сдвига дверцы в сторону от впускного фитинга насоса.
W	Колпачок всасывающей / сливной трубки	Удерживает всасывающую и сливную трубки.
X	Инструмент для снятия насоса	Используйте вырез в раме для снятия / установки блока насоса.
Z	Инструмент для извлечения впускного клапана	Вырез в раме позволяет инструментам быстрое снятие / установку впускного клапана без дополнительных инструментов.
	Насадка для интенсивной промывки	Подключает садовый шланг к трубе всасывания для высокомошной промывки жидкостей на водной основе.

Техническое обслуживание

Регулярное техническое обслуживание важно для обеспечения надлежащей работы распылителя.



Действие	Интервал
Осмотр / очистка фильтра InstaClean, впускного сетчатого фильтра для жидкости и фильтра пистолета.	Ежедневно или при каждом распылении.
Осмотр вентиляционных отверстий кожуха электродвигателя на отсутствие закупорок.	Ежедневно или при каждом распылении.

УВЕДОМЛЕНИЕ

Защищайте внутренние детали привода этого распылителя от воды.

Отверстия в корпусе предназначены для охлаждения внутренних механических и электронных компонентов. Попадание воды в эти отверстия может привести к неполадкам или непоправимому повреждению распылителя.

Безвоздушные шланги

Проверяйте шланг на наличие повреждений при каждой окраске. Не пытайтесь ремонтировать шланг, если оболочка или фитинги шланга повреждены. Не используйте шланги короче чем 7,6 м (25 футов). Затягивайте с использованием двух гаечных ключей.

Распылительные наконечники

- После распыления всегда очищайте наконечники с использованием совместимой жидкости для очистки и щетки.
- Наконечники могут потребовать замены после распыления 57 литров (15 галлонов) или они могут выдержать распыление 227 литров (60 галлонов) в зависимости от абразивности краски.

Ремонт насоса

Когда уплотнения насоса изнашиваются, краска начинает вытекать из насоса.

- Приобретите ремонтный комплект для насоса и установите в соответствии с прилагаемыми к комплекту инструкциями перед выполнением Вашего следующего задания.
- Смотрите раздел **Блок насоса**, стр. 46 или проконсультируйтесь с авторизи-

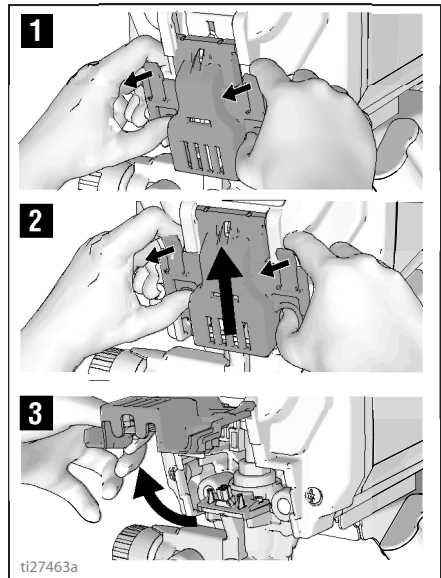
рованным продавцом, дистрибьютором или сервисным центром от компании Graco/MAGNUM.

Снятие насоса

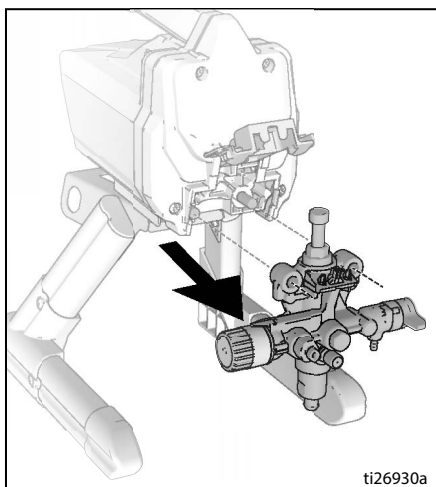
В распылителях серии FinishPro с бункером для возможности снятия насоса необходимо демонтировать бункер.

Всегда выполняйте указания из раздела **Процедура сброса давления**, стр. 13 перед началом выполнения любых ремонтных работ на насосе.

1. Вытащите на себя выступы на боковых сторонах дверцы быстрого доступа к насосу и сдвиньте всю дверцу в сторону от впускного фитинга насоса.
2. Теперь поднимите дверцу таким образом, чтобы она повернулась полностью.

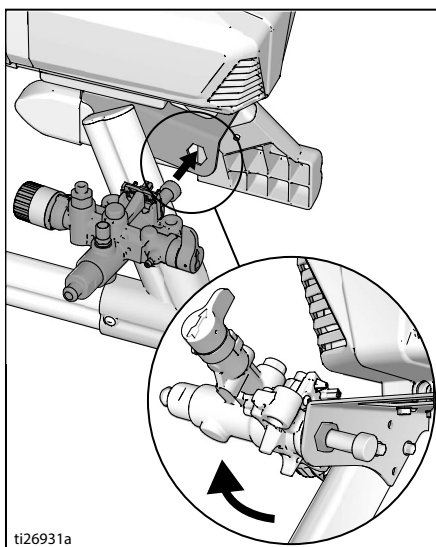


3. Сместите блок насоса с монтажных штифтов.



Инструмент для снятия насоса ProXChange

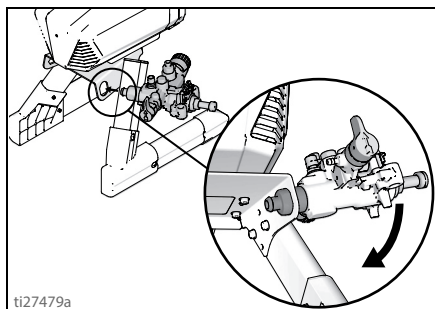
Встроенный инструмент размещается в раме и предназначен для снятия уплотнительного узла насоса ProXChange. Полные инструкции по ремонту смотрите в руководстве по ремонту насоса.



Инструмент для извлечения впускного клапана

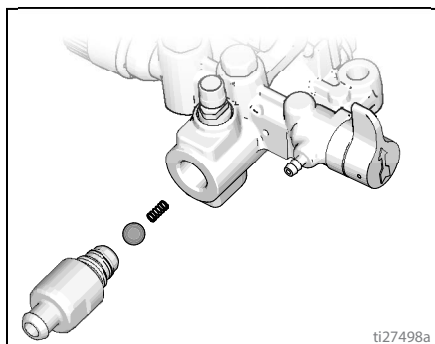
Встроенный инструмент размещается в раме и предназначен для извлечения узла клапана из насоса. Если Вы предполагаете, что впускной клапан засорен или заклинил, то извлеките узел клапана и очистите или замените его.

1. Снимите трубку всасывания или бункер с распылителя.
2. Вставьте впускной фитинг насоса в раму и освободите впускной клапан. Извлеките впускной клапан.



УВЕДОМЛЕНИЕ

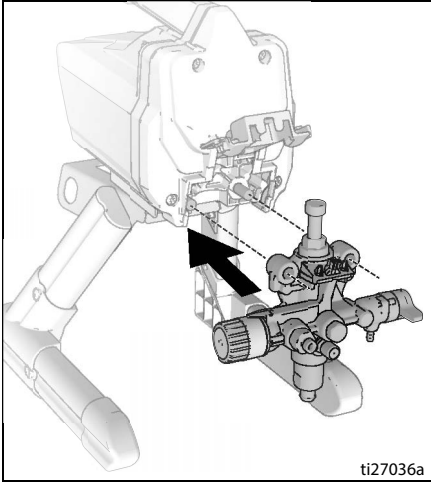
Не допускайте выпадения шарика и пружины из узла впускного клапана. Они могут выпасть при извлечении впускного клапана. Насос не будет заправлен без шарика и пружины.



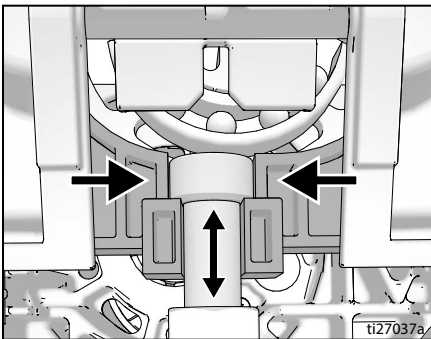
- Удалите любой сор и засохшую краску из камеры и установите обратно шарик и пружину. Затяните впускной клапан на насосе с помощью встроенного инструмента, размещаемого в раме.

Установка насоса

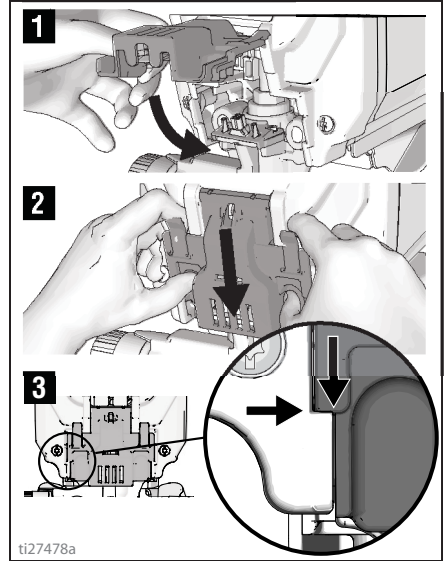
- Сместите блок насоса на монтажные штифты.



- Перемещайте шток поршня насоса вверх или вниз до тех пор, пока колпачок не достигнет уровня отверстия в вилке.

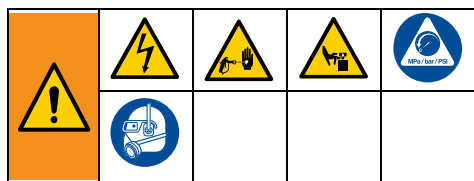


- Поверните дверцу быстрого доступа к насосу в закрытое положение и сдвиньте всю дверцу в направлении впускного фитинга насоса.



ПРИМЕЧАНИЕ: Дверца должна быть полностью закрыта и закрыта на защелку перед началом работы распылителя.

Поиск и устранение неисправностей



1. Перед проверкой или ремонтом выполните инструкции раздела **Процедура сброса давления**, стр. 13.

2. Способы устранения неисправностей, перечисленные в начале каждой причины, являются наиболее распространенными; начните с начала списка и продолжите вниз для определения конкретного решения.
3. Перед тем как обратиться в авторизованный сервисный центр, попробуйте все решения, предложенные в этой таблице поиска и устранения

Проблема	Причина	Способ устранения
<p>Электродвигатель не работает: (убедитесь, что вилка распылителя вставлена в электрическую розетку и что выключатель электропитания включен)</p>	Дверца быстрого доступа закрыта не полностью.	Убедитесь, что дверца быстрого доступа закрыта и зафиксирована защелкой. См. стр. 35.
	Круглая ручка регулировки давления установлена на нулевое значение давления.	Поверните регулятор давления по часовой стрелке, чтобы увеличить давление.
	Электрическая розетка не обеспечивает питание.	Проверьте электрическую розетку с помощью заведомо исправного прибора. Установите в исходное состояние прерыватель цепи или замените плавкий предохранитель. Найдите исправную электрическую розетку. Установите главный прерыватель цепи здания в исходное положение или замените плавкий предохранитель.
	Электрический удлинительный шнур поврежден.	Замените удлинитель. См. стр. 5.
	Электрический шнур распылителя поврежден.	Проверьте на наличие повреждений изоляции или проводов. Замените электрический шнур, если он поврежден.
	Насос заклинило (краска затвердела внутри насоса или вода замерзла внутри насоса.)	Установите переключатель ON/OFF (Вкл/Выкл) в положение OFF (Выкл) и вытащите вилку распылителя из электрической розетки. В случае замерзания НЕ пытайтесь запускать распылитель до тех пор, пока он полностью не оттает, или в противном случае возможно повреждение электродвигателя, платы управления и/или приводного механизма. Поместите распылитель в теплое место на несколько часов. Проверьте на свободный ход насоса путем снятия кожура и прокручивания крыльчатки вентилятора. Если замерзание отсутствует, то проверьте отсутствие засохшей краски внутри насоса. Если краска засохла внутри насоса. См. стр. 33. Если вал электродвигателя не вращается при снятом насосе, то проконсультируйтесь с авторизованным продавцом, дистрибьютором или сервисным центром от компании Graco/ Magnum.
Поврежден двигатель или элемент управления.	Проконсультируйтесь с авторизованным продавцом, дистрибьютором или сервисным центром от компании Graco/Magnum.	

Проблема	Причина	Способ устранения
<p>Распылитель работает, но насос не заправляется или теряет заправку во время работы.</p> <p>(Насос работает, но не перекачивает краску или не создает давление).</p>	<p>Шар выпускного обратного клапана застрял.</p>	<p>Нажмите кнопку "PushPrime" для сдвига шарика, позволяя насосу заправиться должным образом, ИЛИ нажмите кнопку интенсивной промывки распылителя, смотрите стр. 24.</p>
	<p>Клапан заправки/распыления находится в положении SPRAY (Распыление).</p>	<p>Поворачивайте клапан заправки/распыления вниз в положение PRIME (Заправка) до тех пор, пока из сливной трубки не выйдет краска. Теперь насос заправлен.</p>
	<p>Насос не был заправлен промывочной жидкостью. (Густые жидкости могут не заправляться, если первоначально не была выполнена заправка промывочной жидкостью).</p>	<p>Извлеките всасывающую трубку из краски. Заправьте насос промывочной жидкостью на масляной или водной основе. См. стр. 14.</p>
	<p>В краске присутствует сор.</p>	<p>Отфильтруйте краску. См. стр. 12.</p>
	<p>Густая или "клейкая" краска.</p>	<p>Некоторые жидкости могут заполняться быстрее, если ручка выключателя ON/OFF (Вкл/Выкл) мгновенно поворачивается в положение OFF (Выкл) таким образом, что насос может замедлить и остановить свою работу. При необходимости, несколько раз поверните ручку выключателя ON/OFF (Вкл/Выкл) между положениями ON (Вкл) и OFF (Выкл).</p>
	<p>Впускной сетчатый фильтр засорен или всасывающая трубка не погружена в краску.</p>	<p>Очистите от сора впускной сетчатый фильтр и убедитесь, что всасывающая трубка погружена в краску.</p>
	<p>Шарик или уплотнение выпускного обратного клапана загрязнены.</p>	<p>Демонтируйте выпускной фитинг. Очистите или замените шарик или седло клапана. См. стр. 34.</p>
	<p>Утечка через трубку всасывания.</p>	<p>Проверьте соединение трубки всасывания на отсутствие трещин или утечки воздуха.</p>
	<p>Шар выпускного обратного клапана застрял.</p>	<p>Выкрутите выпускной клапан, извлеките и очистите узел.</p>
<p>Клапан заправки/распыления изношен или забит мусором.</p>	<p>Доставьте распылитель в авторизованный сервисный центр Graco/MAGNUM.</p>	

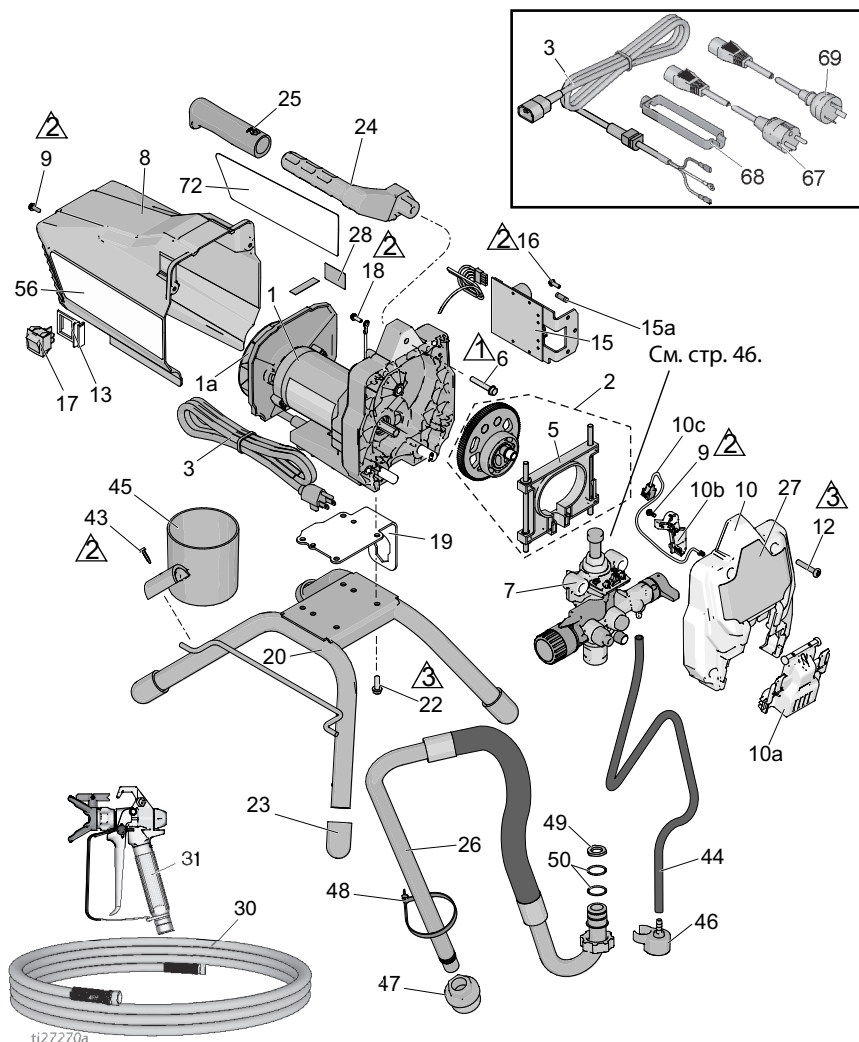
Поиск и устранение неисправностей

Проблема	Причина	Способ устранения
Если насос заправлен, но не может обеспечить правильную форму распыла.	Возможно, что распылительный наконечник частично засорился.	Удалите засорение распылительного наконечника. См. стр. 21.
	Двусторонний распылительный наконечник находится в положении ОЧИСТКИ.	Поверните ручку в форме стрелки на распылительном наконечнике таким образом, чтобы она указывала вперед в положение SPRAY (Распыление). См. стр. 21.
	В краске присутствует сор.	Отфильтруйте краску. См. стр. 12.
	Установлено слишком низкое давление.	Совместите индикатор настройки на круглой ручке регулировки давления с желаемой настройкой для распыления. См. стр. 19.
	Жидкостный фильтр InstaClean засорен.	Очистите или замените жидкостный фильтр InstaClean. См. стр. 28.
	Жидкостный фильтр распылительного пистолета засорен.	Очистите или замените жидкостный фильтр пистолета. См. стр. 28.
	Выбран распылительный наконечник со слишком большим отверстием для возможностей данного распылителя.	Замените наконечник. См. стр. 19.
	Распылительный наконечник изношен за пределы возможностей данного распылителя.	Замените наконечник. См. стр. 19.
	Манжета и уплотнение распылительного наконечника изношены или отсутствуют.	Установите обратно манжету и уплотнение. См. стр. 18.
	Впускной сетчатый фильтр засорен или всасывающая трубка не погружена в краску.	Очистите от сора впускной сетчатый фильтр и убедитесь, что всасывающая трубка погружена в краску.
	Удлинитель слишком длинный или недостаточного калибра.	Замените удлинитель. См. стр. 5.
	Впускной или выпускной клапан насоса изношен или закупорен сором.	<p>Проверьте на износ или загрязнение впускного или выпускного клапана.</p> <ul style="list-style-type: none"> - Заправьте распылитель краской - Кратковременно нажмите пусковой курок пистолета - При отпуске пускового курка насос должен проработать короткое время и остановиться - Если насос продолжает работать, то клапаны насоса могут быть изношены или засорены - Очистите клапаны или замените их из соответствующих комплектов. См. стр. 46.
	Слишком густой материал.	Разбавьте материал. Следуйте рекомендациям производителя.
Безвоздушный шланг имеет слишком большую длину (если была добавлена дополнительная секция).	Удалите секцию безвоздушного шланга.	

Проблема	Причина	Способ устранения
Распылительный пистолет останавливает распыление при нажатом пусковом курке.	Распылительный наконечник забит.	Удалите засорение распылительного наконечника. См. стр. 21.
	Распылитель потерял заправку.	Смотрите пункт в таблице поиска и устранения неисправностей "Распылитель работает, но насос не заправляется или теряет заправку во время работы." на стр. 37.
При распылении краски, она стекает вниз со стены или капает.	Материал становится слишком густым.	Перемещайте пистолет быстрее.
		Выберите распылительный наконечник с меньшим размером отверстия.
		Выберите распылительный наконечник с более широким окрасочным факелом.
		Убедитесь, что пистолет достаточно удален от поверхности.
При распылении краски, покрытие не является адекватным.	Материал становится слишком жидким.	Двигайте пистолет медленнее.
		Выберите распылительный наконечник с большим размером отверстия.
		Выберите распылительный наконечник с более узким окрасочным факелом.
		Убедитесь, что пистолет достаточно приближен к поверхности.
Рисунок лопасти сильно отличается во время распыления.	Реле давления изношено и вызывает чрезмерные перепады давления.	Доставьте распылитель в авторизованный сервисный центр от компании Graco/MAGNUM.
Невозможно нажать пусковой курок пистолета.	Задействован блокиратор пускового курка распылительного пистолета.	Поверните блокиратор пускового курка, чтобы освободить блокиратор пускового курка. См. стр. 12.
Из регулятора давления выступает краска.	Регулятор давления изношен.	Доставьте распылитель в авторизованный сервисный центр от компании Graco/MAGNUM.
Краска вытекает через сливную трубку.	Чрезмерное давление в распылителе.	Доставьте распылитель в авторизованный сервисный центр от компании Graco/MAGNUM.
Краска протекает из насоса.	Уплотнения насоса изношены.	Замените уплотнения насоса новым модулем ProXChange. См. стр. 33.
Электродвигатель горячий и работает толчками. Двигатель автоматически отключается из-за чрезмерного нагрева. Он может повредиться, если причина не будет устранена.	Вентиляционные отверстия в корпусе закрыты, или распылитель накрыт.	Не допускайте засорения вентиляционных отверстий мусором и распыляемой краской, поддерживайте приток воздуха в распылитель.
	Удлинитель слишком длинный или недостаточного калибра.	Замените удлинитель. См. стр. 5.
	Используемый неотрегулированный электрогенератор создает слишком высокое напряжение.	Используйте электрогенератор с надлежащим регулятором напряжения.
	Потребуется замена электродвигателя.	Доставьте распылитель авторизованному продавцу, дистрибьютору или в сервисный центр от компании Graco/Magnum.

Распылители на стойке 17Н211, 17Н214

Поз.	Усилие затяжки
⚠ ₁	16 - 18 Н·м (140 - 160 дюймов на фунт)
⚠ ₂	3,5 - 4,0 Н·м (30 - 35 дюймов на фунт)
⚠ ₃	12 - 14 Н·м (110 - 120 дюймов на фунт)



ti27270a

Спецификация деталей распылителей на стойке 17Н211, 17Н214

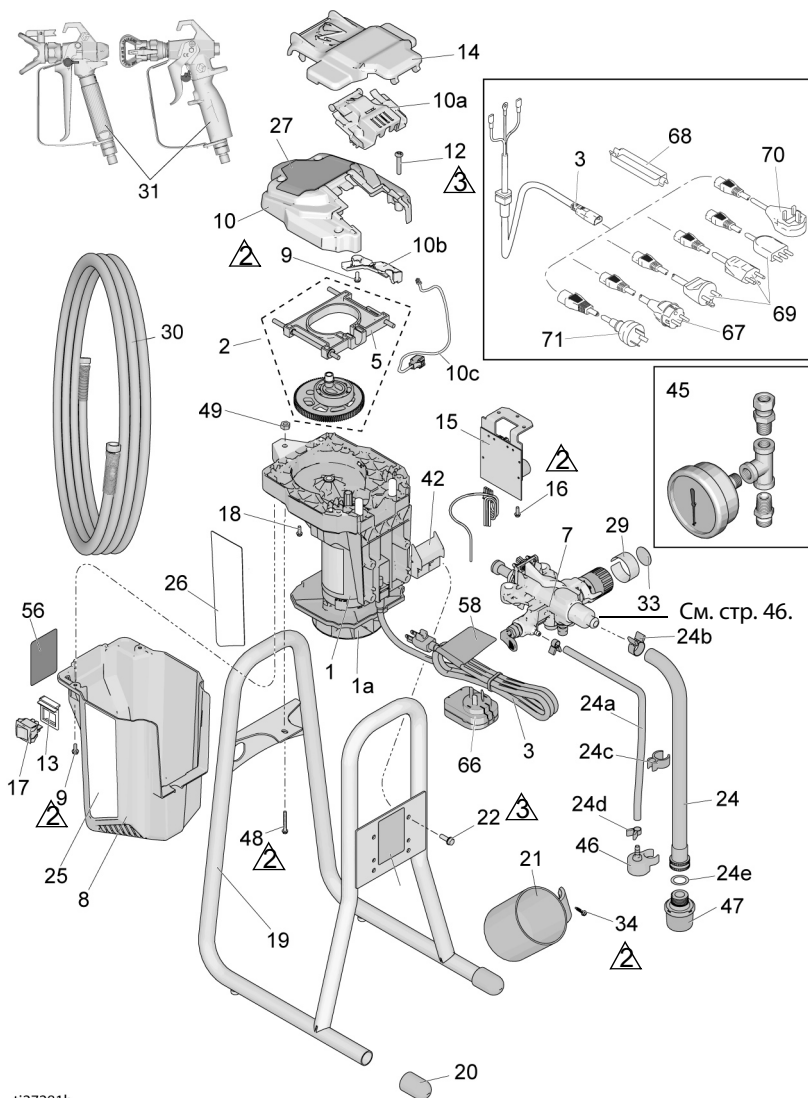
Справ. №	Арт. №	Описание	Кол-во	Справ. №	Арт. №	Описание	Кол-во
1*		КОМПЛЕКТ, электродвигатель <i>содержит 1а, 2а</i>		22	260212	ВИНТ, головка с буртиком, самонарезающий	4
	17F756	120 В, модель 17Н211	1	23	15G857	КРЫШКА, для стойки	4
	17F758	230 В, модель 17Н214	1	24	276864	РУКОЯТКА, распылитель	1
1а		КОМПЛЕКТ, вентилятора		25	116139	ЗАХВАТ, рукоятка	1
	287770	120 В, модель 17Н211	1	26	17J883	ТРУБКА, всасывания, в сборе <i>включает позиции 44, 46, 47, 48, 49, 50</i>	1
	16Х980	230 В, модель 17Н214	1				
2	17J863	КОМПЛЕКТ, редуктор и вилка <i>включает деталь 5</i>	1	27	17J025	НАКЛЕЙКА, передняя часть	1
3		ШНУР, питания		30		ШЛАНГ, спаренный, 1/4 дюйма x 15,24 м	1
	17J173	120 В, модель 17Н211	1				
	17L301	230 В, модель 17Н214	1	240794	Модель 17Н211	1	
5	17J864	КОМПЛЕКТ, вилка	1	247340	Модель 17Н214	1	
6	117493	ВИНТ, крепежный, головка с буртиком	1	31		ПИСТОЛЕТ, распылительный, SG3	1
7	17J875	НАСОС, поршневой	1	288430	Модель 17Н211	1	
8	17J865	ЭКРАН, электродвигатель <i>включает деталь 9, 56</i>	1	17J910	Модель 17Н214	1	
9	118444	ВИНТ, крепежный, головка с буртиком 10-24 x 0,5 дюйма	3	43	122667	ВИНТ, самонарезающий, головка с буртиком	1
				44	17J884	ТРУБКА, сливная <i>включает позиции 46, 48</i>	1
10	17J866	КОМПЛЕКТ, крышка, передняя <i>включает позиции 9, 10а, 10б, 10с, 12</i>	1	45	15G838	ЧАША, всасывающая/сливная	1
10а	17F233	КРЫШКА, насоса, стопорная	1	46	244035	ОТРАЖАТЕЛЬ, зазубренный	1
10б	17F262	КРЫШКА, для провода	1	47	276897	СЕТЧАТЫЙ ФИЛЬТР, 7/8-14	1
10с	128551	КАБЕЛЬ, ПК, перемычка	1	48	404989	РЕМЕНЬ, стальной	1
12	115478	ВИНТ, крепежный, с полукруглой головкой и углублением под ключ	4	49	115099	ШАЙБА, шланг	1
				50	117559	Уплотнительное кольцо	2
				56▲		НАКЛЕЙКА, предупредительная	
13	15Х737	ВЫКЛЮЧАТЕЛЬ, кронштейн	1	17J027	Модель 17Н211	1	
15		КОМПЛЕКТ, плата управления <i>включает детали 15а, 16</i>		17K017	Модель 17Н214	1	
	17J867	120 В, модель 17Н211	1	57▲		КАРТОЧКА, мед. (не показана)	
	17J885	230 В, модель 17Н214	1	222385	EN, ES, FR	1	
15а	119276	ПРЕДОХРАНИТЕЛЬ, 12;5 А; плавкий инерционный, 110 В/120 В	1	17А134	EN, ZH, KO	1	
	129882	ПРЕДОХРАНИТЕЛЬ, 6;3 А; плавкий инерционный, 230 В	1	67	242001	КОМПЛЕКТ ШНУРА, ЕС-стандарт, модель 17Н214	1
16	117501	ВИНТ, специальный	1	68	195551	ФИКСАТОР, вилка, модель 17Н214	1
17	118899	ПЕРЕКЛЮЧАТЕЛЬ кулисный	1	69	242005	КОМПЛЕКТ ШНУРА, AU, модель 17Н214	1
18	115498	ВИНТ, крепежный, шестигранная головка со шлицем	1	72	17J026	НАКЛЕЙКА, боксовая, GX 19	1
19	17G329	ПЛАСТИНА, для монтажа электродвигателя	1				
20	15E823	РАМА, монтаж на стойке	1				

* Для получения комплекта щеток электродвигателя закажите артикул 17U193.

▲ Запасные наклейки, бирки и карточки с символами опасности и предупреждениями предоставляются бесплатно.

Распылители на DI-стойке 24Y680, 17G183, 17H218, 17H219, 17H221

Справ. №	Усилие затяжки
	3,5 - 4,0 Н·м (30 - 35 дюймов на фунт)
	12 - 14 Н·м (110 - 120 дюймов на фунт)





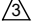
ti27281b

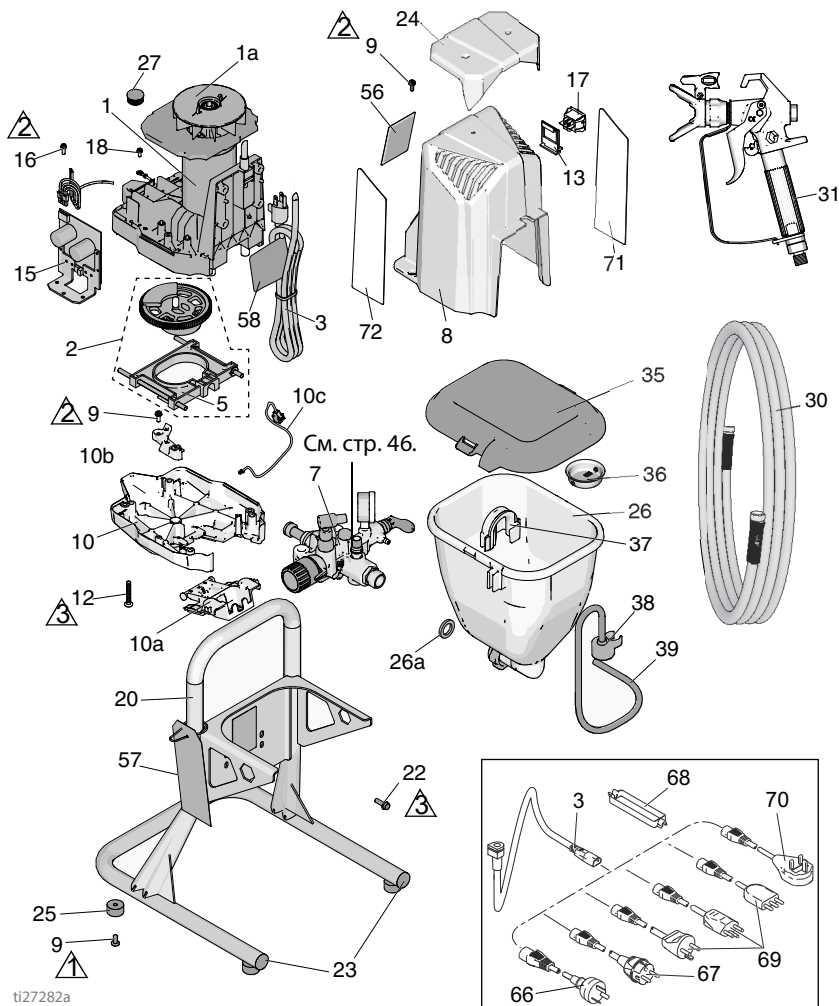
Спецификация деталей распылителей на DI-стойке 24Y680, 17G183, 17H218, 17H219, 17H221

Справ.			Справ.				
№	Арт. №	Описание	Кол-во	№	Арт. №	Описание	Кол-во
1*		КОМПЛЕКТ, электродвигатель <i>содержит 1а</i>		22	128795	ВИНТ, головка с буртиком, самонарезающий	4
	17K684	120 В, модель 24Y680 (Серия А)	1	24	17D161	ТРУБКА, всасывания, в сборе <i>включает позиции 24а-24е, 46, 47</i>	1
	17F757	120 В, модель 24Y680 (Серия В)	1	24а	195108	ТРУБКА, сливная	1
	17L083	230 В, модели 17G183, 17H218, 17H219, 17H221 (Серия А)	1	24b	116295	ХОМУТ, трубный	1
	17F758	230 В, модели 17G183, 17H218, 17H219, 17H221 (Серия В)	1	24c	195400	ЗАЖИМ, трубный	1
1а	16X980	КОМПЛЕКТ, вентилятора	1	24d	115489	ХОМУТ, сливная трубка	2
2	17J869	КОМПЛЕКТ, редуктор и вилка <i>включает деталь 5</i>	1	24е	115099	ШАЙБА, шланг	1
3		ШНУР, питания		25	17J029	НАКЛЕЙКА, правая	1
	17J173	120 В, модель 24Y680	1	26	17J030	НАКЛЕЙКА, левая	1
	17J175	230 В, модель 17G183	1	27	17J028	НАКЛЕЙКА, передняя часть	1
	17J405	230 В, модель 17H219, 17H221	1	30	247340	ШЛАНГ, спаренный, 1/4 дюйма x 15,24 м	1
	17L301	230 В, модель 17H218	1	31	17J910	ПИСТОЛЕТ, распылительный Модели 24Y680, 17G183, 17H218, 17H221	1
5	17J864	КОМПЛЕКТ, вилка	1		288427	Модель 17H219	1
7	17J908	НАСОС, поршневой	1	34	122667	ВИНТ, самосверлящий, головка с буртиком	1
8		ЭКРАН, электродвигатель <i>включает деталь 9, 56</i>		41	17J444	РЕМЕНЬ, для переноски	1
	17K688	Модели 24Y680, 17H219, 17H221 (Серия А)	1	42	17J277	ПОДДОН сливной	1
	17J865	Модели 24Y680, 17H219, 17H221 (Серия В)	1	45	245856	КОМПЛЕКТ, манометр давления, модели 17G183, 17H218	1
	17L101	Модели 17G183, 17H218 (Серия А)	1	46	244035	ОТРАЖАТЕЛЬ, зазубренный	1
	17J887	Модели 17G183, 17H218 (Серия В)	1	47	288716	СЕТЧАТЫЙ ФИЛЬТР	1
9	118444	ВИНТ, крепежный, головка с буртиком 10-24 x 0,5 дюйма	3	48	120736	ГАЙКА, шестигранная, с фланцем	1
10	17J866	КОМПЛЕКТ, крышка, передняя <i>включает позиции 9, 10а, 10б, 10с, 10д</i>	1	49	102040	ГАЙКА, стопорная, шестигранная	1
10а	17F233	КРЫШКА, насоса, стопорная	1	56▲		НАКЛЕЙКА, предупредительная	1
10б	17F262	КРЫШКА, для провода	1		17K018	Модели 24Y680, 17H221	1
10с	128551	КАБЕЛЬ, ПК, перемычка	1		16G596	Модели 17G183, 17H218	1
12	115478	ВИНТ, крепежный, с полукруглой головкой и углублением под ключ	4		17K016	Модель 17H219	1
13	15X737	ВЫКЛЮЧАТЕЛЬ, кронштейн	1	57▲		КАРТОЧКА, мед. противопоказ. (не показана)	1
14	17J618	ЩИТОК, для краски	1		222385	EN, ES, FR	1
15		КОМПЛЕКТ, плата управления <i>включает детали 15а, 16</i>			17A134	EN, ZH, KO	1
	17J867	120 В, модель 24Y680	1	58▲		НАКЛЕЙКА, с предупреждением, на шнуре питания	1
	17J885	230 В, модели 17G183, 17H218, 17H219, 17H221	1		17K020	Модели 24Y680, 17H221	1
15а	119276	ПРЕДОХРАНИТЕЛЬ, 12;5 А; плавкий инерционный, 110 В/120 В	1		15H087	Модель 17H219	1
	129882	ПРЕДОХРАНИТЕЛЬ, 6;3 А; плавкий инерционный, 230 В	1	67	242001	КОМПЛЕКТ ШНУРА, ЕС-стандарт, модель 17H218, 17H221, 17H219	1
16	117501	ВИНТ, специальный	1	68	195551	ФИКСАТОР, вилка, модель 17H218, 17H221, 17H219	1
17	118899	ПЕРЕКЛЮЧАТЕЛЬ кулисный	1	69	287121	КОМПЛЕКТ ШНУРА, Италия / Дания / Швеция, модель 17H218	1
18	115498	ВИНТ, крепежный, шестигранная головка со шлицем	1	70	17J242	КОМПЛЕКТ ШНУРА, UK-стандарт, модель 17H218	1
19	17F940	РАМА, для прямого погружения	1	71	242005	КОМПЛЕКТ ШНУРА, AU, модель 17H221, 17H219	1
20	15G857	КРЫШКА, для стойки	2				
21	15G838	ЧАША, всасывающая/ сливная	1				

* Для получения комплекта щеток электродвигателя закажите артикул 17U193.
▲ Запасные наклейки, бирки и карточки с символами опасности и предупреждениями предоставляются бесплатно.

Распылители для бункера 17F924, 17G184, 17H222, 17H223

Справ. №	Усилие затяжки
	1,5 - 2 Н·м (15 - 20 дюймов на фунт)
	3,5 - 4,0 Н·м (30 - 35 дюймов на фунт)
	12 - 14 Н·м (110 - 120 дюймов на фунт)



Спецификация деталей распылителей для бункера 17F924, 17G184, 17H222, 17H223

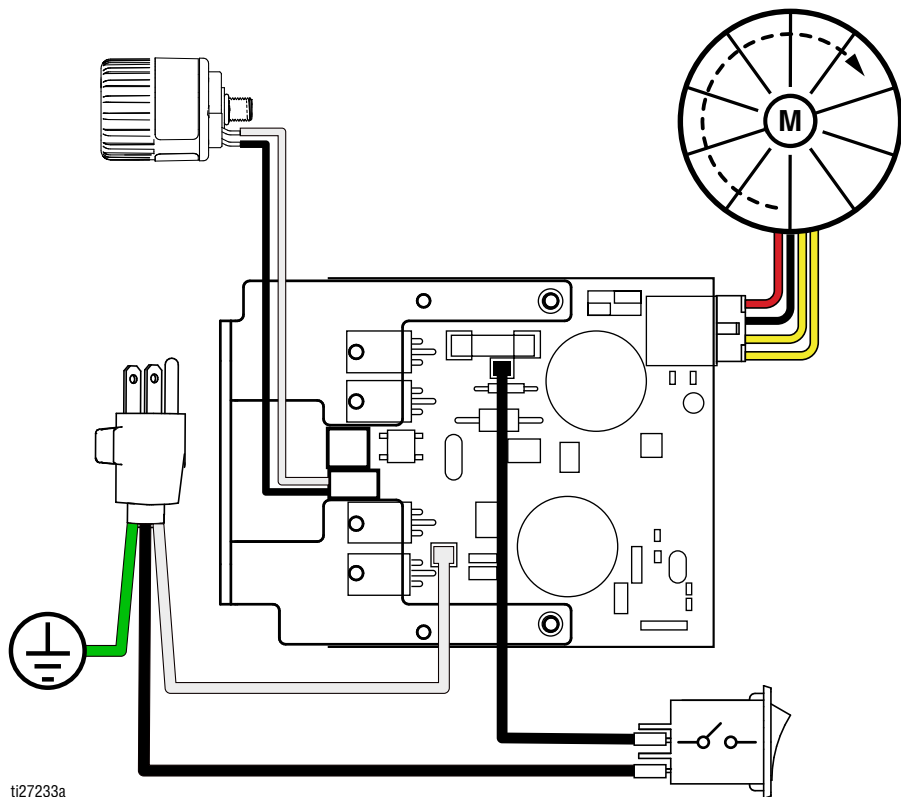
Справ . №		Описание	Кол- во	Справ		Описание	Кол- во
№	Арт. №			№	Арт. №		
1*		КОМПЛЕКТ, электродвигатель <i>содержит 1а, 22</i>		27	17J819	ЗАГЛУШКА	1
	17F757	120 В, модель 17F924	1	30	214698	ШЛАНГ, спаренный, 3/16 дюйма x 15 футов	1
	17F758	230 В, модели 17G184, 17H222, 17H223	1	31	17J261	ПИСТОЛЕТ, распылительный, FTX	1
1а	16X980	КОМПЛЕКТ, вентилятора	1	35	17H417	КРЫШКА, бункер	1
2	17J863	КОМПЛЕКТ, редуктор и вилка <i>включает деталь 5</i>	1	36	112133	ЭКРАН, бункер	1
3		ШНУР, питания		37	17H419	ЗАЖИМ, сливная трубка	1
	17J173	Модель 17F924	1	38	244035	ОТРАЖАТЕЛЬ, зазубренный	1
	17J175	Модель 17G184	1	39	17K336	ТРУБКА, сливная <i>включает позиции 37, 38</i>	1
	17L301	Модель 17H222, 17H223	1	56▲		НАКЛЕЙКА, предупредительная	
5	17J864	КОМПЛЕКТ, вилка	1		17J912	Модель 17F924	1
7	17J909	НАСОС, поршневой	1		16G596	Модели 17G184, 17H222	1
8	17J887	ЭКРАН, электродвигатель <i>включает деталь 9, 5б</i>	1		17K016	Модель 17H223	1
9	118444	ВИНТ, крепежный, головка с буртиком 10-24 x 0,5 дюйма	5	57▲		КАРТОЧКА, мед. противопоказ. (не показана)	
10	17J866	КОМПЛЕКТ, крышка, передняя <i>включает позиции 9, 10а, 10б, 10с, 12</i>	1		222385	EN, ES, FR	1
10а	17F233	КРЫШКА, насоса, стопорная	1		17A134	EN, ZH, KO	1
10б	17F262	КРЫШКА, для провода	1	58▲		НАКЛЕЙКА, с предупреждением, на шнуре питания	
10с	128551	КАБЕЛЬ, ПК, перемычка	1		16H085	Модель 17F924	1
12	115478	ВИНТ, крепежный, с полукруглой головкой и углублением под ключ	4		15H087	Модель 17H223	1
13	15X737	ВЫКЛЮЧАТЕЛЬ, кронштейн	1	66	242005	КОМПЛЕКТ ШНУРА, AU, модель 17H223	1
15		КОМПЛЕКТ, плата управления <i>включает детали 15а, 16</i>		67	242001	КОМПЛЕКТ ШНУРА, ЕС-стандарт, модель 17H222, 17H223	1
	17J867	120 В, модель 17F924	1	68	195551	ФИКСАТОР, вилка, модель 17H222, 17H223	1
	17J885	230 В, модели 17G184, 17H222, 17H223	1	69	287121	КОМПЛЕКТ ШНУРА, Италия / Дания / Швеция, модель 17H222	1
15а	119276	ПРЕДОХРАНИТЕЛЬ, 12;5 А; плавкий инерционный, 110 В/ 120 В	1	70	17J242	КОМПЛЕКТ ШНУРА, UK-стандарт, модель 17H222	1
	129882	ПРЕДОХРАНИТЕЛЬ, 6;3 А; плавкий инерционный, 230 В	1	71		НАКЛЕЙКА, левая сторона	
16	117501	ВИНТ, специальный	1		17F947	Модели 17F924, 17H223	1
17	118899	ПЕРЕКЛЮЧАТЕЛЬ кулисный	1		17J041	Модели 17G184, 17H222	1
18	115498	ВИНТ, крепежный, шестигранная головка со шлицем	1	72		НАКЛЕЙКА, правая сторона	
20	17H426	РАМА, бункер	1		17F946	Модели 17F924, 17H223	1
22	128795	ВИНТ, головка с буртиком, самонарезающий	4		17J039	Модели 17G184, 17H222	1
23	120151	ФИКСАТОР, вилка	2	* Для получения комплекта щеток электродвигателя закажите артикул 17U193. ▲ Запасные наклейки, бирки и карточки с символами опасности и предупреждениями предоставляются бесплатно.			
24	17H593	КРЫШКА, кожух	1				
25	17K640	АМОРТИЗАТОР, ножки	4				
26	17J244	СБОРОЧНЫЙ УЗЕЛ, бункер <i>включает позиции 26а, 35</i>	1				
26а	115099	ШАЙБА, шланг	1				

Перечень деталей насоса

Справ. №	Арт. №	Описание	Кол-во	Справ. №	Арт. №	Описание	Кол-во
1	17G447 17H605	КОРПУС, насоса Модели 17F924, 17G184, 17H222, 17H223	1	13	120776	УПЛОТНИТЕЛЬ, уплотнительное кольцо	1
2	17D364	НАПРАВЛЯЮЩАЯ, шара	1	14	24Y327	КОМПЛЕКТ, ремонтный, выпускной фитингпозиции 12, 13	1
3	128336	ПРУЖИНА, сжатия	1	15	17J880	КОМПЛЕКТ, ремонтный, выпускной клапанпозиции 42	1
4	105445	ШАРИК, 0,5 дюйма	1	16	128323	ПРУЖИНА клапана	1
5	117501	ВИНТ, крепежный, со шлицем, шестигранная головка	2	21	16D531	УПЛОТНИТЕЛЬ, уплотнительное кольцо	1
6		КОМПЛЕКТ, впускной корпус <i>включает позиции 2, 3, 4, 6а</i>		25	24Y472	КОМПЛЕКТ, ремонтный, поршневой насос <i>включает позиции 16, 21</i>	1
	17J876	Модели 24Y680, 17G183, 17H218, 17H219, 17H221	1	28		КОМПЛЕКТ, регулятор давления <i>включает позиции 5, 28а, 28б, 28с, 29, 30</i>	1
	17J877	Модели 17H211, 17H214	1				
	17J924	Модели 17F924, 17G184, 17H222, 17H223	1	17J881	Модели 17H211, 17H214	1	1
6а	124582	УПЛОТНИТЕЛЬ, уплотнительное кольцо	1	17J927	Модели 24Y680, 17F924, 17G183, 17G184, 17H218, 17H219, 17H221, 17H222, 17H223	1	1
7	17J878	КОМПЛЕКТ, кнопка "PushPrime" <i>включает позиции 7а, 7б</i>	1	28а	15A464	НАКЛЕЙКА, система управления	1
7а	16P303	УПЛОТНИТЕЛЬ, уплотнительное кольцо	1	28б	17P739	НАКЛЕЙКА, система управления	1
7б	17K420	НАКЛЕЙКА, кнопка "PushPrime"	1	28с	106555	Уплотнительное кольцо	1
8		КОМПЛЕКТ, клапан, сливной, <i>включает позиции 9, 10, 11</i>		29	17F227	КРОНШТЕЙН, электрический соединитель	1
	235014	Модели 17H211, 17H214	1	30		КОМПЛЕКТ, экран, провод	1
	17J925	Модели 24Y680, 17F924, 17G183, 17G184, 17H218, 17H219, 17H221, 17H222, 17H223	1	17F229	Модели 17H211, 17H214	1	1
9	224807	ОСНОВАНИЕ, клапан Модели 17H211, 17H214	1	17J882	Модели 24Y680, 17F924, 17G183, 17G184, 17H218, 17H219, 17H221, 17H222, 17H223	1	1
10		РУЧКА, клапан, для слива Модели 17H211, 17H214		42	122486	УПЛОТНИТЕЛЬ, уплотнительное кольцо	1
	187625	Модели 17H211, 17H214	1	43	16X147	МАНОМЕТР, давления Модели 17F924, 17G184, 17H222, 17H223	1
	15Y185	Модели 24Y680, 17F924, 17G183, 17G184, 17H218, 17H219, 17H221, 17H222, 17H223 <i>включает позицию 11</i>	1	44	155541	ФИТИНГ, поворотный Модели 17F924, 17G184, 17H222, 17H223	1
11	111600	ШТИФТ, с канавкой, модели 17H211, 17H214	1				
12	288747	КОМПЛЕКТ, фильтр (установлен не на всех моделях)	1				

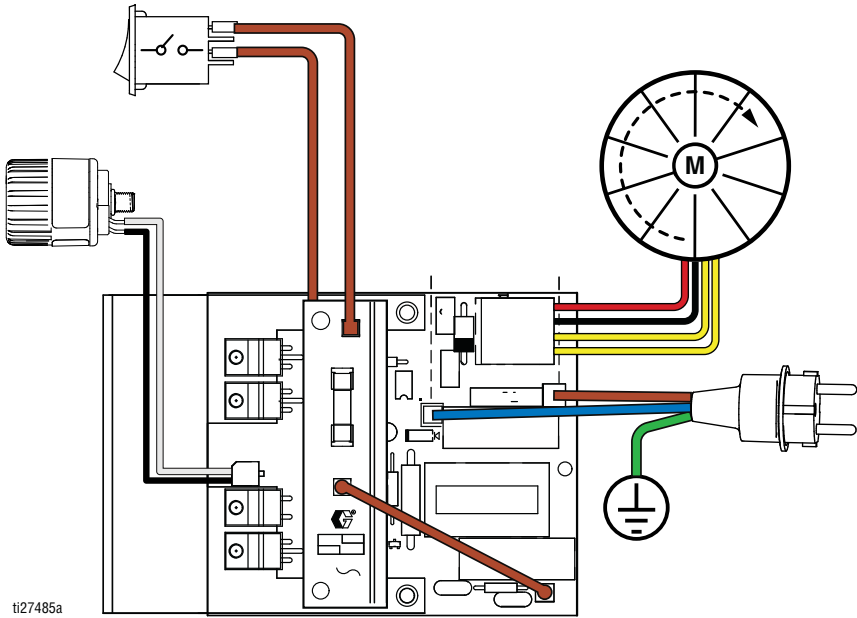
Схемы электропроводки

110/120В



ti27233a

230В



Технические характеристики

GX 19, GX 21, FinishPro GX 19

GX 19, GX 21, FinishPro GX 19		
	Американская система	Метрическая система
Распылитель		
Максимальное рабочее давление жидкости	3000 фунтов/кв. дюйм	207 бар, 20,7 МПа
Максимальная подача		
GX 19 / FinishPro GX 19	0,38 галлон/мин	1,4 литра в минуту
GX 21	0,47 галлон/мин	1,8 литра в минуту
Максимальный размер наконечника		
GX 19 / FinishPro GX 19	0,019 дюйма	0,48 mm
GX 21	0,021 дюйма	0,53 mm
Выпускное отверстие для жидкости, прсм	1/4 дюйма	1/4 дюйма
Минимум генератора	3500 W	
Требования к электропитанию		
GX 19	110–120 В, 8 А / 220–240 В, 5 А / 1Ø	
GX 21	110–120 В, 12 А / 220–240 В, 10 А / 1Ø	
Размеры		
Высота		
Монтаж на стойке	18,4 дюйма	46,7 см
Монтаж на DI-стойке	22 дюйма	55,9 см
Бункер:	19,6 дюйма	49,8 см
Длина:		
Монтаж на стойке	16,7 дюйма	47,5 см
Монтаж на DI-стойке	18,4 дюйма	46,7 см
Бункер:	20,2 дюйма	51,3 см
Ширина		
Монтаж на стойке	13,5 дюйма	34,3 см
Монтаж на DI-стойке	12 дюйма	30,5 см
Бункер:	13,5 дюйма	34,3 см
Масса		
Монтаж на стойке	25 фунтов	11,3 kg
Монтаж на DI-стойке	29 фунтов	13,2 kg
Бункер	28 фунтов	12,1 kg
Диапазон температур при хранении ♦ ❖	от -30° до 160°F	от -35° до 71°C
Диапазон температур при эксплуатации ▼	от 40° до 115°F	от 4° до 46°C

GX 19, GX 21, FinishPro GX 19

	Американская система	Метрическая система
Шум**		
Звуковое давление	83 dBa*	
Звуковая мощность	93 dBa*	
Материалы конструкции		
Материалы деталей, контактирующих с жидкостями (для всех моделей)	Нержавеющая сталь, полиэтилен сверхвысокого молекулярного веса (UHMWPE), тугоплавкие сплавы, нейлон, алюминий, ПВХ, полипропилен, фторэластомер.	
Примечания		
* Давление при запуске и смещение за цикл зависят от условий всасывания, высоты нагнетания, давления воздуха и вида жидкости.		
** Звуковое давление измерено на расстоянии 1 метр (3 фута) от оборудования. Звуковая мощность измерена согласно стандарту ISO-9614.		

- ◆ **Когда насос хранится с незамерзающей жидкостью. Замерзание жидкости или эмульсионной краски в насосе приведет к повреждению насоса.**
- ❖ Удар при низкой температуре может привести к разрушению пластмассовых частей.
- ✓ Изменение вязкости краски при слишком низкой или слишком высокой температуре может повлиять на производительность распылителя.

GX FF

GX FF		
	Американская система	Метрическая система
Распылитель		
Максимальное рабочее давление жидкости	3000 фунтов/кв. дюйм	207 бар, 20,7 МПа
Максимальная подача	0,38 галлон/мин	1,4 литра в минуту
Максимальный размер наконечника	0,019 дюйма	0,48 mm
Выпускное отверстие для жидкости, прсм	1/4 дюйма	1/4 дюйма
Минимум генератора	1500 W	
Требования к электропитанию	110–120 В, 8 А / 220–240 В, 5 А, 1Ø	
Размеры		
Высота	19,6 дюйма	49,8 см
Длина:	20,2 дюйма	51,3 см
Ширина	13,5 дюйма	34,3 см
Масса	31 фунт	14,1 кг
Диапазон температур при хранении ♦❖	от -30° до 160°F	от -35° до 71°C
Диапазон температур при эксплуатации ✓	от 40° до 115°F	от 4° до 46°C
Шум**		
Звуковое давление	83 dBa*	
Звуковая мощность	93 dBa*	
Материалы конструкции		
Материалы деталей, контактирующих с жидкостями (для всех моделей)	Нержавеющая сталь, полиэтилен сверхвысокого молекулярного веса (UHMWPE), тугоплавкие сплавы, нейлон, алюминий, ПВХ, полипропилен, фторэластомер.	
Примечания		
* Давление при запуске и смещение за цикл зависят от условий всасывания, высоты нагнетания, давления воздуха и вида жидкости.		
** Звуковое давление измерено на расстоянии 1 метр (3 фута) от оборудования. Звуковая мощность измерена согласно стандарту ISO-9614.		

- ♦ Когда насос хранится с незамерзающей жидкостью. Замерзание жидкости или эмульсионной краски в насосе приведет к повреждению насоса.
- ❖ Удар при низкой температуре может привести к разрушению пластмассовых частей.
- ✓ Изменение вязкости краски при слишком низкой или слишком высокой температуре может повлиять на производительность распылителя.

Стандартная гарантия компании Graco

Компания Graco гарантирует, что во всем оборудовании, упомянутом в настоящем документе, произведенном компанией Graco и маркированном ее наименованием, на дату его продажи первоначальному покупателю, который приобретает его с целью эксплуатации, отсутствуют дефекты материала и изготовления. За исключением условий каких-либо особых, расширенных или ограниченных гарантий, опубликованных Graco, компания обязуется в течение двенадцати месяцев со дня продажи отремонтировать или заменить любую часть оборудования, которая будет признана Graco дефектной. Настоящая гарантия действует только при условии, что оборудование установлено, используется и обслуживается в соответствии с письменными рекомендациями компании Graco.

Ответственность компании Graco и настоящая гарантия не распространяются на случаи общего износа оборудования, а также на любые неисправности, повреждения или износ, возникшие в результате неправильной установки или эксплуатации, абразивного истирания, коррозии, недостаточного или неправильного обслуживания оборудования, проявлений халатности, несчастных случаев, внесения изменений в оборудование или применения деталей, изготовителем которых не является компания Graco. Кроме того, компания Graco не несет ответственности за неисправности, повреждения или износ, вызванные несовместимостью оборудования Graco с устройствами, принадлежностями, оборудованием или материалами, которые не были поставлены компанией Graco, либо неправильным проектированием, изготовлением, установкой, эксплуатацией или обслуживанием устройств, принадлежностей, оборудования или материалов, которые не были поставлены компанией Graco.

Настоящая гарантия действует при условии предварительной оплаты возврата оборудования, в котором предполагается наличие дефектов, уполномоченному дистрибьютору компании Graco для проверки наличия заявленных дефектов. Если факт наличия предполагаемого дефекта подтвердится, компания Graco обязуется бесплатно отремонтировать или заменить любые дефектные детали. Оборудование будет возвращено первоначальному покупателю с предварительной оплатой транспортировки. Если проверка не выявит каких-либо дефектов выполненных работ и материалов, ремонт будет осуществлен по разумной цене, которая может включать в себя стоимость работ, деталей и доставки оборудования.

НАСТОЯЩАЯ ГАРАНТИЯ ЯВЛЯЕТСЯ ЭКСКЛЮЗИВНОЙ, И ЗАМЕНЯЕТ СОБОЙ ЛЮБЫЕ ДРУГИЕ ГАРАНТИИ, ЯВНО СФОРМУЛИРОВАННЫЕ ИЛИ ПОДРАЗУМЕВАЮЩИЕСЯ, В ТОМ ЧИСЛЕ, НО НЕ ОГРАНИЧИВАЯСЯ ИМИ, ГАРАНТИИ ТОВАРНОГО СОСТОЯНИЯ И ПРИГОДНОСТИ К ОПРЕДЕЛЕННОЙ ЦЕЛИ.

Указанные выше условия определяют рамки обязательств компании Graco и меры судебной защиты покупателя в случае какого-либо нарушения условий гарантии. Покупатель согласен с тем, что применение других средств судебной защиты (в том числе при возникновении случайных, косвенных убытков, потери прибыли, продаж, ущерба людям или собственности либо случайного или косвенного урона) невозможно. Все претензии в случае нарушения гарантии должны быть предъявлены в течение 2 (двух) лет со дня продажи.

КОМПАНИЯ GRACO НЕ ПРЕДОСТАВЛЯЕТ КАКИХ-ЛИБО ГАРАНТИЙ, ЯВНЫХ ИЛИ ПОДРАЗУМЕВАЕМЫХ, В ЧАСТИ ТОВАРНОЙ ПРИГОДНОСТИ ИЛИ СООТВЕТСТВИЯ КАКОЙ-ЛИБО ОПРЕДЕЛЕННОЙ ЦЕЛИ В ОТНОШЕНИИ ПРИНАДЛЕЖНОСТЕЙ, ОБОРУДОВАНИЯ, МАТЕРИАЛОВ ИЛИ КОМПОНЕНТОВ, ПРОДАВАЕМЫХ, НО НЕ ПРОИЗВОДИМЫХ КОМПАНИЕЙ GRACO. На указанные изделия, проданные, но не изготовленные компанией Graco (такие как электродвигатели, выключатели, шланги и т. д.), распространяются гарантии их изготовителя, если таковые имеются. Компания Graco обязуется предоставить покупателю помощь (в разумных пределах) в оформлении претензий в случае нарушения этих гарантий.

Компания Graco ни в коем случае не принимает на себя ответственность за косвенные, случайные убытки, убытки, определяемые особыми обстоятельствами, либо последующий ущерб в связи с поставкой компанией Graco оборудования в соответствии с данным документом или комплектующих, использования каких-либо продуктов или других товаров, проданных по условиям настоящего документа, будь то в связи с нарушением договора, нарушением гарантии, небрежностью со стороны компании Graco или в каком-либо ином случае.

FOR GRACO CANADA CUSTOMERS

The Parties acknowledge that they have required that the present document, as well as all documents, notices and legal proceedings entered into, given or instituted pursuant hereto or relating directly or indirectly hereto, be drawn up in English. Les parties reconnaissent avoir convenu que la rédaction du présent document sera en Anglais, ainsi que tous documents, avis et procédures judiciaires exécutés, donnés ou intentés, à la suite de ou en rapport, directement ou indirectement, avec les procédures concernées.

Информация от компании Graco

Касательно свежей информации о продукции компании Graco, пожалуйста, посетите веб-сайт: www.graco.com.

Касательно информации о патентах, пожалуйста, посетите веб-сайт: www.graco.com/patents.

ДЛЯ РАЗМЕЩЕНИЯ ЗАКАЗА, обратитесь к дистрибьютору Graco или позвоните по телефону 1-800-690-2894, чтобы найти ближайшего дистрибьютора.

Срок Хранения	Неограничен, при условии компоненты заменены согласно графику обслуживания во время хранения и условиям хранения описанным в руководстве по эксплуатации.		
График обслуживания во время хранения	Замена сальников и регулятора давления необходима каждые 5 лет.		
Продолжительность жизни	Продолжительность жизни зависит от условий эксплуатации, используемых материалов, условий хранения и обслуживания. Минимальная продолжительность жизни 25 лет.		
График обслуживания в течении продолжительности жизни	Замена сальников и регулятора давления необходима каждые 5 лет или чаще в зависимости от условий эксплуатации.		
Утилизация	Если распылитель приведен в негодное состояние, он должен быть извлечен из эксплуатации и демонтирован. Компоненты должны быть рассортированы по виду материала и утилизированы. Основные материалы могут быть найдены в графе Материалы Конструкции. Все электронные компоненты соответствуют Директиве RoHS и должны быть утилизированы в соответствующем порядке.		
Graco четырехсимвольный код даты	Месяц (первый символ)	Год (2й и 3й символы)	Серия (4й символ)
Пример: A16A	A = Январь	16 = 2016	A = Серия
Пример: L16A	L = Декабрь	16 = 2016	A = Серия

Вся печатная и визуальная информация, указанная в данном документе, отражает самую последнюю информацию, имеющуюся на момент публикации. Компания Graco оставляет за собой право вносить изменения в любой момент без предварительного уведомления.

Оригинальные инструкции. This manual contains Russian. MM 3A3212

Главный офис компании Graco: г. Миннеаполис, США
International Offices: Бельгия, Китай, Корея, Япония

GRACO INC. AND SUBSIDIARIES • P.O. BOX 1441 • MINNEAPOLIS MN 55440-1441 • USA

Авторское право 2015 г., Graco Inc. Все производственные помещения компании Graco зарегистрированы согласно стандарту ISO 9001.

www.graco.com

Редакция Р, октябрь 2024