

GX Elektromos, levegő nélküli festékszóró berendezések

3A3298N

HU

Kizárólag professzionális használatra.

Veszélyes vagy robbanásveszélyes környezetben nem használható. Építési festéket és bevonatokat felhordó, hordozható levegő nélküli festékszóró gépekhez.

Modellek: GX

Maximális üzemi nyomás: 20,7 MPa (207 bar, 3000 psi)

Az egyes modellekre vonatkozó további információkat lásd a 4. oldalon.



Fontos biztonsági utasítások

Olvassa el a kézikönyvben illetve a kapcsolódó kézikönyvekben szereplő valamint a készüléken, többek között a tápkábelben található valamennyi figyelmeztetést és utasítást. Legyen tisztában a kezelőszervek és a berendezés megfelelő használatával. Órizzze meg az útmutatót.

Kapcsolódó kézikönyvek

Pisztoly – 311861 (FTX) 312830 (SG3)

Szivattyú – 3A3172



Csak eredeti Graco cserealkatrészeket használjon.





Nem eredeti Graco alkatrészek használata a garancia elvesztését vonja maga után.

Tartalom

Modellek	4
Fontos információk a felhasználó számára	5
Figyelmeztetések	6
A szóróberendezés bemutatása	10
Álló modellek	10
Kocsi modellek	11
DI Álló modellek	12
Tartályos modellek	13
Összeszerelés	14
Indítás	16
Nyomásmentesítési eljárás	16
Tartályban lévő folyadék kieresztése	18
Szivattyú feltöltése	20
Pisztoly feltöltése	20
Szórás	21
Szórófej felszerelése	21
Szórás	21
Nyomásszabályozás beállítása	22
A szórófej és a nyomás kiválasztása	22
Szórási módszerek	23
Ravasz meghúzása	23
Célzás a szórópisztollyal	23
A szórás kép minősége	23
Eldugult szórófej tisztítása	24
Tisztítás	25
Tisztítás vödör felhasználásával	25
Gyorsöblítés	27
Tartály öblítése	29
InstaClean™ folyadékszűrő tisztítása	31
A pisztoly tisztítása	31
Tárolás	32
Referencia	33
Festékszóró fúvóka kiválasztása	33
Tisztítófolyadékok kompatibilitása	33
Elektrosztatikus földelésre vonatkozó utasítások	34
Rövid összefoglalás	35
Karbantartás	36
Levegő nélküli tömlők	36
Festékszóró fúvókák	36
A szivattyú javítása	36
Hibaelhárítás	39
Megjegyzések	43

17H211, 17H214 Álló szóróberendezések	44
17H211, 17H214 Álló szóróberendezések alkatrészlistája	45
18H284, 18H285 Kocsis szóróberendezések Alkatrészek	46
18H284, 18H285 Kocsis szóróberendezések Alkatrészek	47
24Y680, 17G183, 17H218, 17H219, 17H221, 18H203 DI	
Álló szóróberendezések	48
24Y680, 17G183, 17H218, 17H219, 17H221 DI	
Álló szóróberendezések Alkatrészek	49
17F924, 17G184, 17H222, 17H223 Tartályos szóróberendezések	50
17F924, 17G184, 17H222, 17H223 Tartályos szóróberendezések Alkatrészek ..	51
Szivattyúszerelvény	52
Szivattyú Alkatrészek	53
Kapcsolási rajzok	54
110/120 V	54
230V	55
Műszaki adatok	56
Standard Graco garancia	59
Graco-információk	60

Modellek

	V váltóáram	Modell	Álló	Kocsis	DI álló	Tartályos	
 Intertek 110474 Megfelel a CAN/CSA C22.2 68. sz. szabványnak Megfelel az UL 1450 szabványnak.	120 USA	GX 19 szabványnak	17H211				
		FinishPro GX 19				17F924	
Dél-Amerika és Brazília	230 Schuko®	GX 21 szabványnak			17H221		
Közép-Amerika, Brazília És Mexikó	110	GX 21 szabványnak			24Y680		
	230 Európa több országa	GX 21 szabványnak			17H218		
		GX FF				17H222	
	230 Schuko	GX 21 szabványnak			17G183		
		GX FF				17G184	
230 Dél-Afrika	GX 21 szabványnak			18H203			
	230	GX19			18H285		
	230	GX19			18H284		
	230 Schuko Ázsia/ Ausztrália és Új-Zéland	GX 21 szabványnak			17H219		
		GX 19 szabványnak	17H214				
		GX 19 szabványnak				17H223	

Fontos információk a felhasználó számára

Köszönjük a vásárlást!

A szóróberendezés használata előtt a használat és a biztonsági figyelmeztetések részletes megismeréséhez olvassa el a Kezelési kézikönyvet.

Ezt a szóróberendezést úgy tervezték, hogy kiváló szórási teljesítményt nyújtson víz- és olajbázisú (ásványi alkohol típusú) építészeti festékekkel és felületkezelő anyagokkal. Ezek a felhasználói információk ismertetik a festékszóróval használható anyag típusokat.

Használat előtt olvassa el a felhordandó festékanyag csomagolásán található címkét és állapítsa meg, hogy ez a festékszóró alkalmas-e ezen anyag szórására. Szerezze be a forgalmazótól a biztonsági adatlapot (SDS). A tartályon található címke és a termékbiztonsági adatlap segítségével azonosítható az anyag tartalom, valamint a vonatkozó specifikus elővigyázatossági intézkedések.

A festékek, bevonatok és tisztítószeres általában
a **3 alapkategória egyikébe tartoznak:**



VÍZBÁZISÚ: A tartályon található címkén fel kell legyenek tüntetve azok az anyagok, amelyek szappanos vízzel tisztíthatók. A festékszórója kompatibilis az ilyen típusú anyagokkal. A festékszórója **NEM** kompatibilis a durva tisztítószeresekkel, mint például a klóros fehérítővel.



OLAJ ALAPÚ: A tartályon található címkének jeleznie kell, hogy az adott anyag **GYÚLÉKONY** és ásványi alkoholokkal vagy festékkoldó szerekkel tisztítható. Az anyagbiztonsági adatlapnak kötelezően jeleznie kell, hogy az adott anyag lobbaspontja 100° F felett van. Az Ön festékszórója kompatibilis az ilyen típusú anyagokkal. Az olaj alapú anyagokat a szabadban, vagy jól szellőztetett beltéri környezetben használja, ahol biztosítható a friss levegő beáramlása. Lásd a kézikönyvben található biztonsági figyelmeztetéseket.



GYÚLÉKONY: Az ilyen típusú anyagok gyúlékony oldószereket tartalmaznak, mint például a xilol, toluol, nafta, MEK, lakkhígító, aceton, denaturált alkohol vagy a terpentin. A tartályon található címkén fel kell legyen tüntetve, hogy az adott anyag **GYÚLÉKONY**. Az ilyen típusú anyag **NEM** kompatibilis és **NEM** használható.

Figyelmeztetések

A következő figyelmeztetések a berendezés összeszerelésére, használatára, karbantartására és javítására vonatkoznak. A használati utasításban a felkiáltójel a figyelem felhívást szolgálja, a veszélyt jelző tábla pedig a jellegzetes kockázatokra utal. Amikor ezeket a szimbólumokat látja a kézikönyvben vagy a figyelmeztetőcímkéken, tanulmányozza a következő utasításokat. A jelen fejezetben nem tárgyalt termék-specifikus veszély- és figyelmeztető szimbólumokkal is találkozhat a kézikönyvben, a megfelelő helyeken.

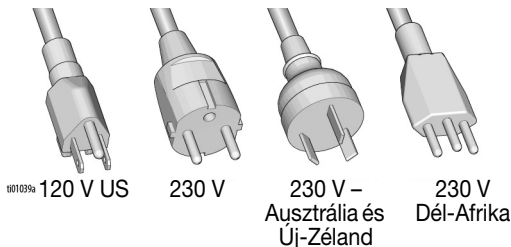
FIGYELMEZTETÉS



FÖLDELÉS

Ezt a terméket földelni kell. Elektromos rövidzárlat esetén a földelés biztosítja az elektromos áram elvezetését, ezáltal csökkenti az áramütés kockázatát. Ez a termék földelővezetékkel ellátott kábellel és megfelelően földelt csatlakozódugóval van felszerelve. A csatlakozódugót helyesen fűszerelem és a vonatkozó helyi előírásoknak megfelelően földelt fali csatlakozóaljzatba kell csatlakoztatni.

- A helytelenül felszerelt földelt dugó növeli az áramütés kockázatát.
- Ha a kábel vagy a dugó javításra vagy cserére szorul, akkor a földelővezetékét egyik lapos csatlakozóvéghez sem szabad csatlakoztatni.
- A földelővezeték a zöld vagy sárgán sávos zöld színű külső szigeteléssel ellátott vezeték.
- Ha nem érti pontosan a földelésre vonatkozó utasításokat, vagy nem tudja, hogy a termék megfelelően van-e földelve, akkor ellenőriztesse szakképzett villanszerelővel vagy szerviztechnikussal.
- Ne módosítsa a kapott csatlakozódugót; ha nem illeszkedik az aljzathoz, akkor szakképzett villanszerelővel szereltesse fel a megfelelő aljzatra.
- Ez a termék 120 V vagy 230 V névleges feszültségű árammal működtethető, és az alábbi ábrán látható dugóhoz hasonló földelt dugóval van ellátva.



- Csak olyan aljzathoz csatlakoztassa a terméket, amelynek elrendezése megfelel a dugó csatlakozóinak.
- A terméket nem szabad adapterrel használni.

Hosszabbító vezetékek:

- Csak olyan 3 vezetékes, földelt csatlakozójú hosszabbítót használjon, melynek csatlakozóaljzatához csatlakoztatható a termék csatlakozódugója.
- Győződjön meg róla, hogy a hosszabbító nem sérült. Ha hosszabbítóra van szükség, akkor legalább 12 AWG (2,5mm²) minősítésűt kell alkalmazni, amely alkalmas a termék által felvett áram vezetésére.
- Az alumínerezett vezeték a hálózati feszültség esését, a teljesítmény csökkenését és a berendezés túlmelegedését okozhatja.

Vezeték keresztmetszete		Hosszúság
AWG (American Wire Gauge)	Metrikus	Maximum
16	1,5 mm ²	8 m (25 láb)
12	2,5 mm ²	15 m (50 láb)



FIGYELMEZTETÉS



TŰZ- ÉS ROBBANÁSVESZÉLY

A robbanásveszélyes gőzök – úgymint az oldószerből és festékekből eredő gőzök – gyulladást vagy robbanást idézhetnek elő a munkavégzés helyén. A tűz és robbanás elkerülése érdekében:



- Gyúlékony anyagot ne fújjon nyílt láng vagy egyéb tűzforrás, például cigaretta, motor és elektromos berendezések közelében.
- A berendezésen áthaladó festék vagy oldószer sztatikus elektromosságot hozhat létre. Festék- vagy oldószergőzök jelenlétében az elektrosztatikusság robbanást vagy tüzet okozhat. A szóróberendezés minden alkatrészét, beleértve a szivattyút, a tömlőszerelvényt, a szórópisztolyt és a szórás területén, valamint a körülötte lévő tárgyakat megfelelő földeléssel kell védeni a statikus kisüléssel és szikrákkal szemben. Használjon Graco vezető vagy földelt nagynyomású levegő nélküli festékszóró tömlőket.
- Ellenőrizze, hogy minden tároló- és gyűjtőrendszer földelve legyen a statikus kisülés megelőzése érdekében. Csak antistatikus vagy vezetőképes tartálybélést használjon.
- A berendezést földelt csatlakozóaljzathoz csatlakoztassa, és földelt hosszabbító kábelt használjon. Ne használjon 3-2-es csatlakozóaljzat adaptert.
- Ne használjon halogénezett szénhidrogéneket tartalmazó festéket vagy oldószert.
- Szűk térben ne szórjon gyúlékony anyagot.
- Biztosítson megfelelő szellőztetést a munkavégzés helyén. Biztosítson megfelelő friss levegőáramlást a munkavégzés helyén.
- A szóróberendezés gyűjtőszikrákat kelt. Szórás, öblítés, tisztítás és szervizelés közben a szivattyú részegységet jól szellőző helyen, a szórás területétől legalább 6,1 m (20 ft.) távolságban kell tartani. Ne szórjon festéket a szivattyúegységre.
- A szórás területén tilos a dohányzás, illetve tilos a szórás szikra vagy nyílt láng jelenlétében.
- A munkavégzés területén ne kapcsoljon be motorokat, villanykapcsolókat vagy hasonló szikrát létrehozó berendezéseket.
- Tartsa tisztán a munkavégzés helyét és távolítsa el a festék-, illetve oldószerdobozokat, rongyhulladékokat vagy egyéb gyúlékony anyagokat.
- Legyen tisztában a szórt festékek és oldószerek összetételével. Olvassa el a festékekhez, illetve oldószerekhez mellékelt összes biztonsági adatlapot (SDS). Tartsa be a festék, illetve az oldószer gyártójának biztonságra vonatkozó utasításait.
- Tartson kéznél egy működőképes tűzoltókészüléket.



FIGYELMEZTETÉS



BŐRBE LÖVELLÉS VESZÉLYE

A magasnyomású kilövellt sugár toxinokat lövellhet testébe, súlyos sérüléseket okozva. Bőrbe lövellés esetén **azonnal kérjen sebészeti kezelést.**



- Ne fordítsa a festékszórót emberek vagy állatok irányába.
- Tartsa távol kezeit és testét a kilövellő sugártól. Ne próbálja, például, testrészeivel bedugni az esetleges lyukakat.



- Mindig használja a szórófejtvédőt. Ne végezzen szórást szórófejtvédő nélkül.
- Használjon Graco szórófúvókákat.



- A szórófejek tisztításakor és cseréjekor legyen körültekintő. Ha a szórófúvóka szórás közben eldugul, akkor a **Nyomásmentesítési eljárás** című rész utasításait követve kapcsolja ki, és nyomásmentesítse a berendezést, mielőtt kiszerezné a szórófúvókát a tisztításhoz.



- A berendezés a lekapcsolás után is nyomás alatt marad. Ne hagyja a feszültség vagy nyomás alatt lévő berendezést felügyelet nélkül. Ha a készülék felügyelet nélkül marad, vagy ha nincs használatban, illetve annak karbantartásakor, tisztításakor vagy az alkatrészek eltávolításakor igazodjon a **Nyomásmentesítési eljárás** fejezetben leírt utasításokhoz.

- Ellenőrizze a tömlőket és az alkatrészek állapotát. A sérült tömlőket és alkatrészeket cserélje ki.

- A rendszer 3000 psi értékű nyomást képes létrehozni. Legalább 3000 psi névleges nyomásra tervezett Graco cserealkatrészeket és tartozékokat használjon.

- Ha nem használja a szórót, akkor zárja a ravaszzárat. Ellenőrizze a biztosítószervezet megfelelő működését.

- Bekapcsolás előtt ellenőrizze a csatlakozásokat.

- Tanulja meg gyorsan kikapcsolni és nyomásmentesíteni a berendezést. Alaposan ismerje meg a kezelőszerveket.



NEM RENDELTETÉSSZERŰ HASZNÁLATBÓL EREDŐ VESZÉLYEK

A nem rendeltetésszerű használat halált vagy súlyos sérüléseket okozhat.



- Festés közben mindig viseljen megfelelő védőkesztyűt, szemvédőt és légzőkészüléket vagy védőmaszkot.

- Ne használja a szerszámot gyerekek közelében. Tartsa távol a gyerekeket a szerszámtól.

- Ne hajoljon ki túlzottan, és ne álljon instabil felületen. Minden pillanatban biztosítsa a megfelelő testtartást és egyensúlyt.

- Legyen éber, és figyeljen oda festés közben.

- Ne használja a készüléket, ha fáradt, vagy gyógyszerek, illetve alkohol hatása alatt áll.

- A tömlőket ne görbítse el és ne hajlítsa egymásra.

- Ne használja a tömlőt a Graco által meghatározott értékeknél magasabb hőmérsékleten vagy nyomáson.


- Ne húzza és ne emelje fel a készüléket a tömlőnél fogva.

- Ne szórjon 7,6 m-nél (25 ft) rövidebb tömlővel.

- A berendezésen tilos módosítást vagy változtatást végrehajtani. Bármilyen módosítás érvénytelenítheti a hatósági engedélyeket, és veszélyes helyzeteket hozhat létre.

- Győződjön meg róla, hogy minden berendezés műszaki jellemzői megfelelnek annak a környezetnek, amelyben használja.

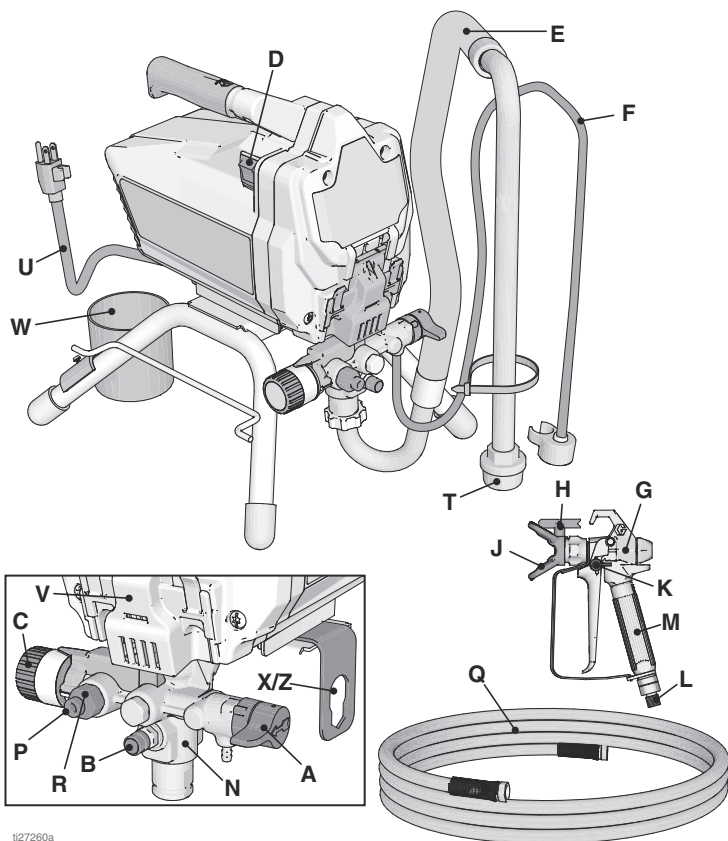
FIGYELMEZTETÉS

 	<p>ÁRAMÜTÉS VESZÉLYE</p> <p>Ezt a berendezést földelni kell. A nem megfelelő földelés, összeszerelés, illetve használat áramütéshez vezethet.</p> <ul style="list-style-type: none"> • Javítás előtt kapcsolja ki a szerszámot, a hálózati csatlakozókábel csatlakozódugóját pedig húzza ki a csatlakozóaljzatból. • Kizárólag földelt aljzatba dugja. • Kizárólag 3 eres hosszabbítókábelt használjon. • Ellenőrizze, hogy a táp- és a hosszabbítókábelen épek-e a földelés csatlakozóvillái. • Ne tegye ki esőnek. Belső térben tárolja. • Kizárólag egy hivatalos szervizközpont végezheti a sérült hálózati csatlakozókábel cseréjét.
	<p>TÜLNYOMÁSOS ALUMÍNÍUM ALKATRÉSZEK HASZNÁLATÁBÓL EREDŐ VESZÉLYEK</p> <p>A nyomás alatti szerszámokban használt alumíniummal inkompatibilis folyadékok használata kémiai reakciókat indíthat be, és a szerszám károsodását okozhatja. Ha nem tartja be ezt a figyelmeztetést halál, súlyos sérülések és anyagi károk veszélye áll fenn.</p> <ul style="list-style-type: none"> • Ne használjon 1,1,1-triklóretánt, metilén-kloridot vagy egyéb halogénezett szerves oldószert, vagy ilyen oldószert tartalmazó folyadékokat. • Ne használjon klórtartalmú fehérítőt. • További folyadékok is tartalmazhatnak olyan vegyi anyagokat, amelyek reakcióba léphetnek az alumíniummal. A kompatibilitás ellenőrzése érdekében vegye fel a kapcsolatot a kérdéses anyag forgalmazójával.
 	<p>MOZGÓ ALKATRÉSZEK ÁLTAL OKOZOTT SÉRÜLÉS VESZÉLYE</p> <p>A mozgó alkatrészek becsíphetik, megvághatnak vagy levághatják az ujjakat és más testrészeket.</p> <ul style="list-style-type: none"> • Tartson biztonságos távolságot a mozgó alkatrészekről. • Tilos a berendezést védőelemek vagy borítók nélkül üzemeltetni. • A nyomás alatt lévő berendezés előzetes figyelmeztetés nélkül működésbe léphet. A berendezés ellenőrzése, mozgatása vagy javítása előtt hajtsa végre a Nyomásmentesítési eljárás című részben leírt műveleteket, és minden áramforrásról válassza le a berendezést.
	<p>MÉRGEZŐ FOLYADÉKOK VAGY GŐZÖK OKOZTA VESZÉLYEK</p> <p>A szembe, bőrre került, lenyelt vagy belélegzett mérgező folyadékok, illetve gőzök súlyos vagy akár halálos kimenetelű sérüléseket okozhat.</p> <ul style="list-style-type: none"> • A használt folyadékok veszélyeire vonatkozó információkért olvassa el a termékbiztonsági adatlapokat. • A veszélyes folyadékokat előírás szerinti tartályokban tárolja, és az előírásoknak megfelelően gondoskodik semlegesítésükről.
	<p>SZEMÉLYI VÉDŐFELSZERELÉSEK</p> <p>A súlyos sérülések (szemsérülés, mérgező gőzök belélegzése, égési sérülés, halláskárosodás) elkerülése érdekében, ha a szerszám működési területén belül tartózkodik, viseljen megfelelő védőfelszerelést. Ilyen védőfelszerelések a következők (a teljesség igénye nélkül):</p> <ul style="list-style-type: none"> • Védőszemüveg és fülvédő. • A folyadék- és oldószergyártó javaslatainak megfelelő légzőkészülék, védőruházat és védőkesztyű.

A szóróberendezés bemutatása

A szóróberendezés bemutatása

Álló modellek



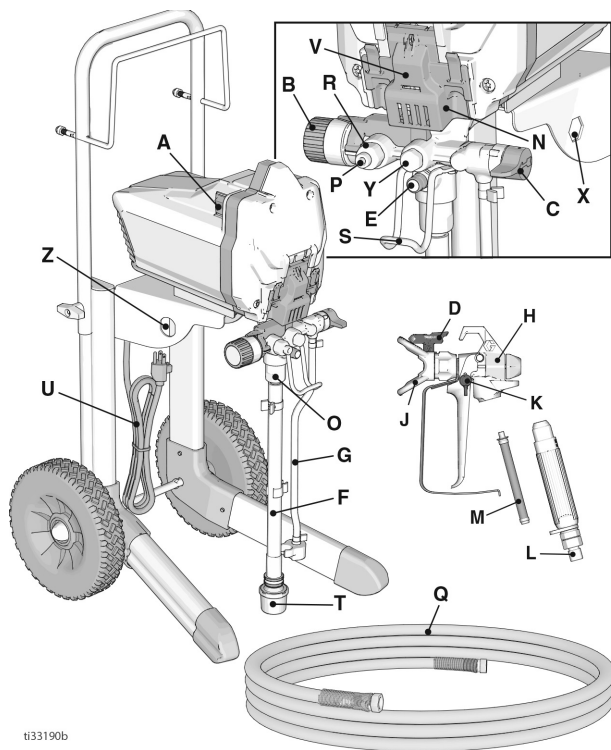
ti27260a

A	Töltő-/szórószelep
B	PushPrime™ gomb
C	Nyomásszabályozó forgatógomb
D	ON/OFF (BE/KI) kapcsoló
E	Szívócső
F	Leeresztőcső (porlasztóval)
G	Levegő nélküli szórópisztoly
H	Megfordítható festékszóró fúvóka
J	Szórófejvédő
K	Pisztolyravsasz-biztosító
L	Pisztolyfolyadék-bemeneti csatlakozó
M	Pisztolyfolyadék-szűrő (a fogantyúban)
N	ProXChange™ szivattyú (az egyszerű hozzáférést biztosító ajtó mögött)

P	Szivattyúfolyadék kimeneti csatlakozó (levegő nélküli tömlőhöz)
Q	Levegő nélküli tömlő
R	InstaClean™ folyadékiszűrő (a folyadék-kimeneti csatlakozóban)
T	Bemeneti szűrő
U	Hálózati csatlakozókábel
V	Egyszerű hozzáférést biztosító ajtó
W	Szívó- illetve leeresztő cső pohár
X/Z	Szivattyú- és szivószelep eltávolító eszköz
	Típus-/sorozatszám matrica (nincs ábrázolva, a berendezés alján található.)
További információkért, lásd Rövid összefoglalás , 35. oldal.	

A szóróberendezés bemutatása

Kocsi modellek



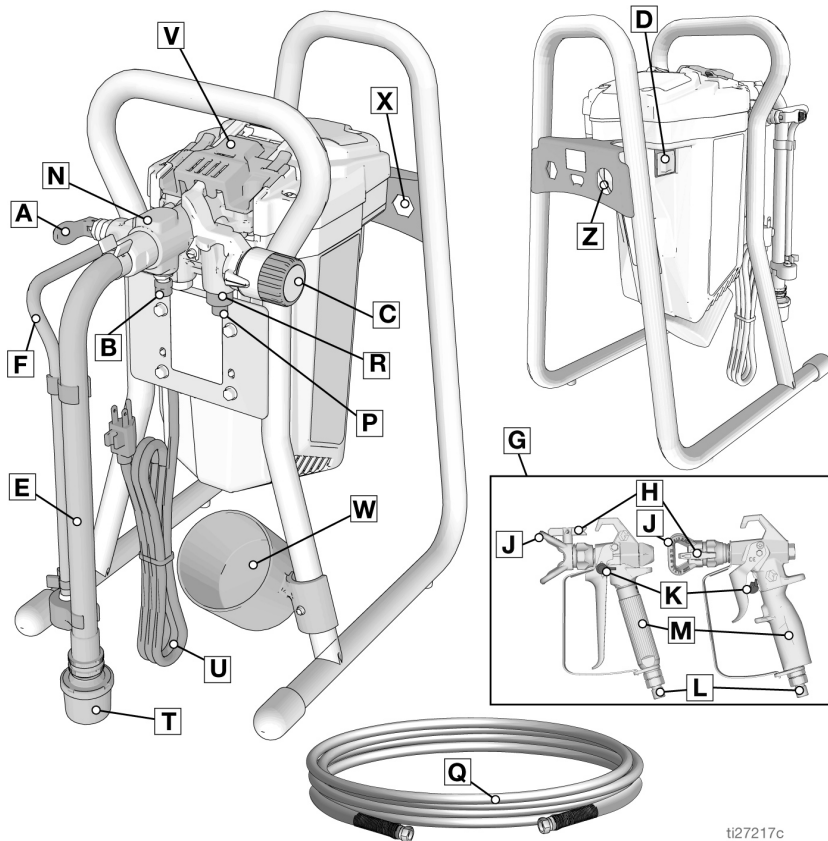
ti33190b

A	Feszültségellátás - ON/OFF (BE/KI) kapcsoló
B	Nyomásszabályozó forgatógomb
C	Töltő-/szórószelep
D	Festékszóró fúvóka
E	PushPrime gomb
F	Szívócső
G	Leeresztőcső (porlasztóval)
H	Levegő nélküli szórópisztoly
J	Szórófejvédő
K	Pisztolyravsasz-biztosító
L	Pisztolycsatlakozó
M	Pisztolyszűrő (a fogantyúban)
N	ProXChange™ szivattyú (az egyszerű hozzáférést biztosító ajtó mögött)
O	Szívószelep

P	Levegő nélküli tömlő csatlakozó
Q	Levegő nélküli tömlő
R	InstaClean folyadékszűrő (a folyadékkiemeneti csatlakozóban)
S	Vödörakasztó
T	Szűrőszita
U	Hálózati csatlakozókábel
V	Egyszerű hozzáférést biztosító ajtó
X	Szivattyú kiserelő szerszám
Y	Kiengedő szelep
Z	Szívószelep kiserelő szerszám
	Típus-/sorozatszám matrica (nincs ábrázolva, a berendezés alján található.)
További információkért, lásd Rövid összefoglalás , 35. oldal.	

A szóróberendezés bemutatása

DI Álló modellek

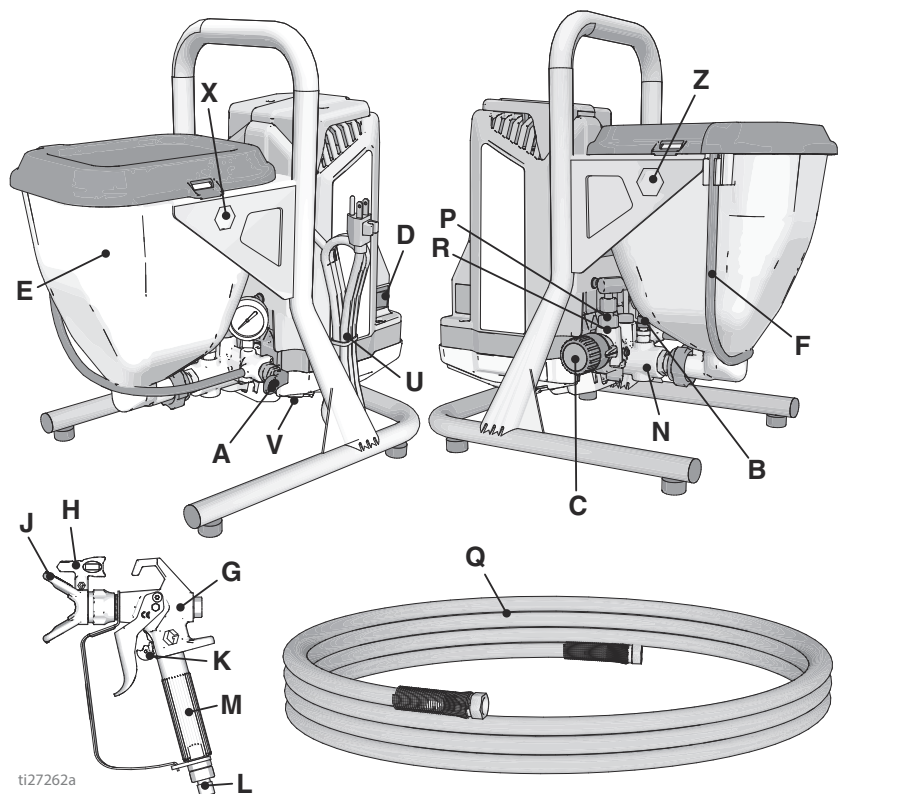


ti27217c

A	Töltő-/szórószelep
B	PushPrime gomb
C	Nyomásszabályozó forgatógomb
D	ON/OFF (BE/KI) kapcsoló
E	Szívócső
F	Leeresztőcső (porlasztóval)
G	Levegő nélküli szórópisztoly
H	Megfordítható festékszóró fúvóka
J	Szórófejvédő
K	Pisztolyravsaszbiztosító
L	Pisztolyfolyadék-bemeneti csatlakozó
M	Pisztolyfolyadék-szűrő (a fogantyúban)
N	ProXChange™ szivattyú (az egyszerű hozzáférést biztosító ajtó mögött)

P	Szivattyúfolyadék kimeneti csatlakozó (levegő nélküli tömlőhöz)
Q	Levegő nélküli tömlő
R	InstaClean™ folyadékszűrő (a folyadék-kimeneti csatlakozóban)
T	Bemeneti szűrő
U	Hálózati csatlakozókábel
V	Egyszerű hozzáférést biztosító ajtó és burkolat
W	Szívó- illetve leeresztő cső pohár
X	Szivattyú kiszerező szerszám
Z	Szívószelep kiszerező szerszám
	Típus-/sorozatszám matrica (nincs ábrázolva, a berendezés alján található.)
További információkért, lásd Rövid összefoglalás , 35. oldal.	

Tartályos modellek



ti27262a

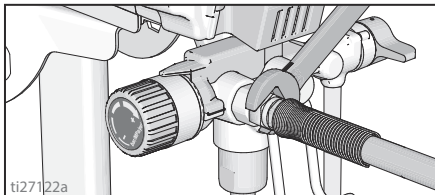
A	Töltő-/szórószelep
B	PushPrime gomb
C	Nyomásszabályozó forgatógomb
D	ON/OFF (BE/KI) kapcsoló
E	Tartály
F	Leeresztőcső (porlasztóval)
G	FTX Levegő nélküli szórópisztoly
H	Fordítható szórófej, finomkivitelezés
J	Szórófejvédő
K	Pisztolyravasz-biztosító
L	Pisztolyfolyadék-bemeneti csatlakozó
M	Pisztolyfolyadék-szűrő (a fogantyúban)
N	ProXChange™ szivattyú (az egyszerű hozzáférést biztosító ajtó mögött)

P	Szivattyúfolyadék kimeneti csatlakozó (levegő nélküli tömlőhöz)
Q	Levegő nélküli tömlő
R	InstaClean™ folyadékszűrő (a folyadékmeneti csatlakozóban)
T	Bemeneti szűrő (a tartályban, az ábrán nem látható)
U	Hálózati csatlakozókábel
V	Egyszerű hozzáférést biztosító ajtó
X	Szivattyú kiszerelő szerszám
Z	Szivószelep kiszerelő szerszám
	Típus-/sorozatszám matrica (nincs ábrázolva, a berendezés alján található.)
	További információkért, lásd Rövid összefoglalás , 35. oldal.

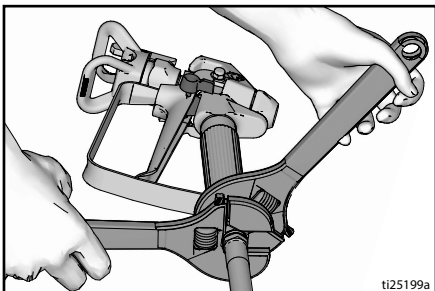
Összeszerelés

A szóróberendezés első alkalommal történő kicsomagolásakor vagy egy hosszabb tárolást követően hajtsa végre az üzembe helyezés lépéseit.

1. A folyadékkimenetre csatlakoztasson egy levegő nélküli Graco tömlőt. Csavarkulcs segítségével erősen szorítsa meg a csatlakozásokat.

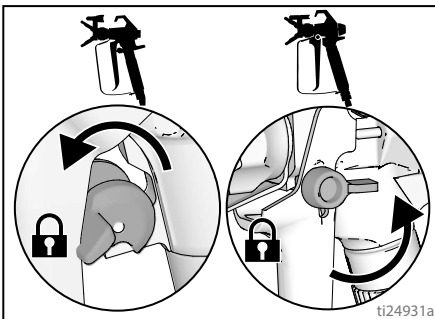


2. Csatlakoztassa a cső másik végét a szórópisztolyhoz.

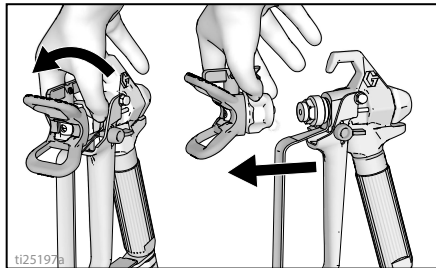


3. Csavarkulcsok segítségével erősen szorítsa meg a csatlakozást. Ha a tömlő már csatlakoztatva van, akkor ellenőrizze a csatlakozások szorosságát.

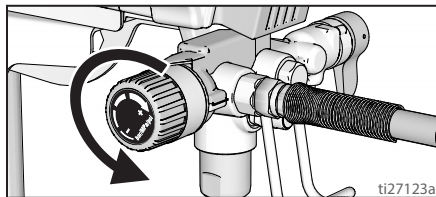
4. Zárja a ravaszszárat.



5. Szerelje le a szórófejvédőt. A tömitést feltétlenül őrizze meg.



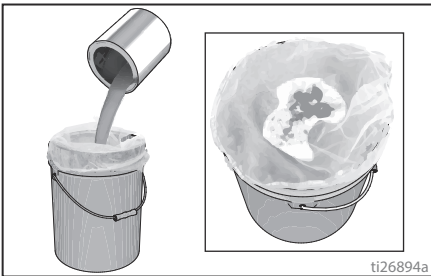
6. A legkisebb nyomás beállításához a nyomásszabályozót forgassa el teljesen balra (az óramutató járásával ellentétes irányban).



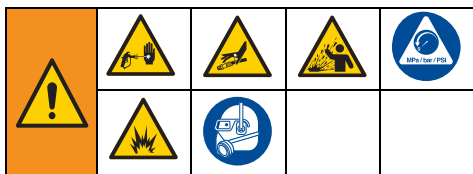
7. A szóróberendezés első alkalommal történő kicsomagolásakor távolítsa el a csomagoláshoz használt anyagokat a bemeneti szűrőből. Hosszabb tárolás után ellenőrizze, hogy a bemeneti szűrő nincs-e eltömődve, vagy van-e benne szennyeződés.

A festék leszűrése

A már korábban felnyitott festék megszáradt darabokat vagy más törmeléket tartalmazhat. A töltéskor előforduló esetleges problémák és a festékszóró fúvóka eldugulásának elkerülése érdekében a szórás megelőzően célszerű a festéket leszűrni. Festékszűrő kellékek a festékboltokban kaphatók. Feszítsen rá egy festékszűrőt egy tiszta tartály peremére, majd a festék átfolytatásával a szórás előtt tisztítsa meg azt a megszáradt daraboktól és törmeléktől.



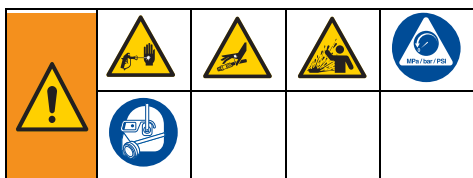
Indítás



Nyomásmentesítési eljárás

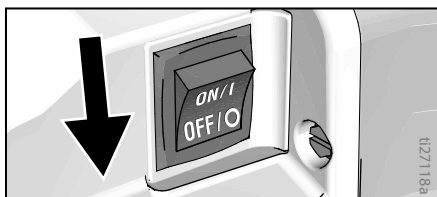


Amikor e szimbólumot látja, kövesse a Nyomásmentesítési eljárás utasításait.

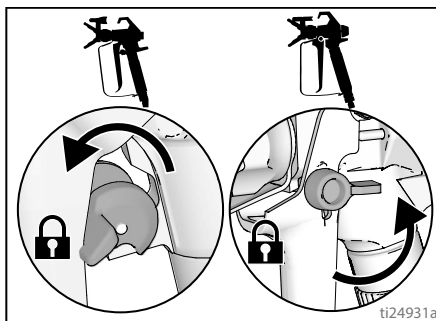


Ez a berendezés mindaddig nyomás alatt marad, amíg kézzel meg nem történik a nyomásmentesítése. A nyomás alatti folyadék okozta komoly sérülések – például a bőr injekciós sérülése, kifröccsenő folyadék – megelőzése érdekében mindig végezze el a **nyomásmentesítő eljárást**, ha a szórást abbahagyja, valamint a festékszóró tisztítása vagy átvizsgálása és javítása előtt.

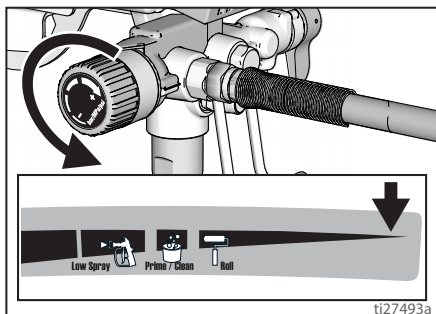
1. Kapcsolja az ON/OFF (BE/KI) kapcsolót **OFF (KI)** állásba.



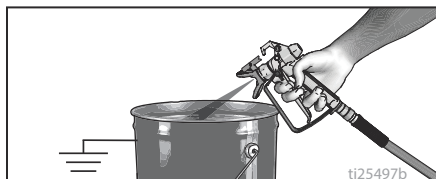
2. Akassza be a ravaszbiztosítót. A szórás befejezésekor a ravaszbiztosítót mindig akassza be. Ezáltal az akaratlan beindítások elkerülhetők.



3. Állítsa a nyomásszabályozót a legalacsonyabb értékre.



4. Tegye a leeresztő csövet egy vödörbe, majd a nyomás leeresztéséhez a töltő-/szórószelepet állítsa a PRIME (TÖLTÉS) állásba (leeresztés).
5. Nyomja oda a pisztolyt szorosan egy vödörhöz és irányítsa a szórófejet a vödörbe. Oldja ki a ravaszzárat és a ravasz meghúzásával végezzen nyomásmentesítést.



6. Akassza be a ravaszbiztosítót.

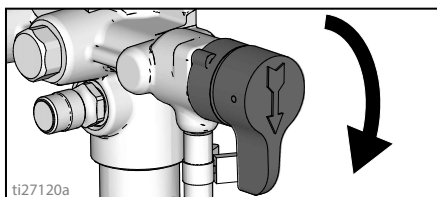
7. Ha feltételezhető, hogy a szórófej vagy a tömlő eltömődött, vagy a nyomás nincs teljesen kieresztve:
- NAGYON LASSAN** lazítsa meg a szórófejvédő biztosító csavarját vagy a tömlő csatlakozóját a nyomás fokozatos csökkentéséhez.
 - Lazítsa meg teljesen az anyát, illetve a csatlakozót.
 - Tisztítsa meg a szórófejet vagy a levegő nélküli tömlőt az akadálytól.

Töltő-/szórószelep

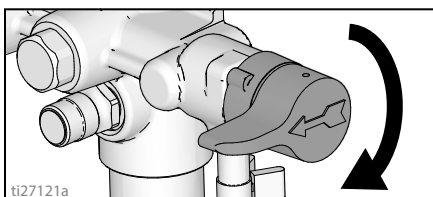
A Graco festékszóró berendezések ezen csoportján belül két típusú töltő-/szórószelep van használatban.

Az első típusú töltő-/szórószelepnél egy forgatógomb található, amely a PRIME (TÖLTÉS) és a SPRAY (SZÓRÁS) állásba fordítható.

PRIME GX 19

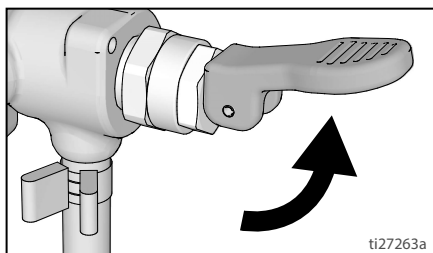


SPRAY GX 19

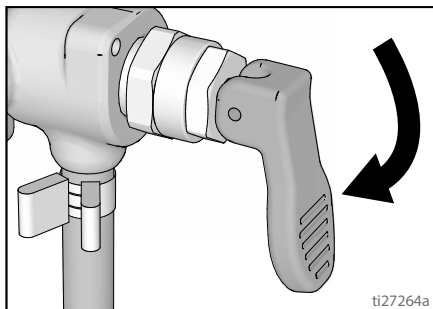


A másik típusú töltő-/szórószelepnél a PRIME (TÖLTÉS) és a SPRAY (SZÓRÁS) állás egy szelephimba segítségével választható meg.

PRIME FinishPro GX 19, GX 21



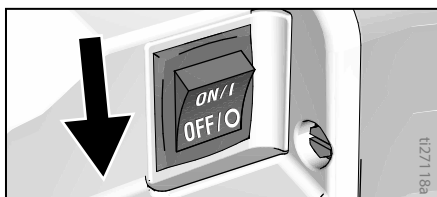
SPRAY FinishPro GX 19, GX 21



Tartályban lévő folyadék kieresztése

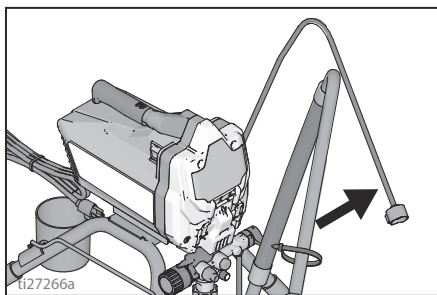
E szóróberendezés gyárilag fel van töltve egy kis mennyiségű tesztanyaggal. **Az első használat előtt fontos ezt a tesztanyagot kiüríteni a rendszerből.** További információkért lásd a **Tisztítófolyadékok kompatibilitása**, 33. oldal és a **Elektrosztatikus földelésre vonatkozó utasítások**, 34. oldal.

1. Hajtsa végre a **Nyomásmentesítési eljárás**, 16. oldal.
2. Győződjön meg róla, hogy az ON/OFF (BE/KI) kapcsoló az **OFF (KI)** állásban van.

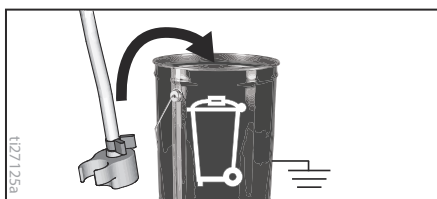


Álló modellek

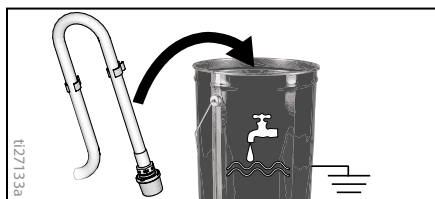
- a. Válassza le a leeresztő csövet (kisebb) a szívócsőről (nagyobb).



- b. Tegye a leeresztőcsövet egy hulladékgyűjtő vödörbe.

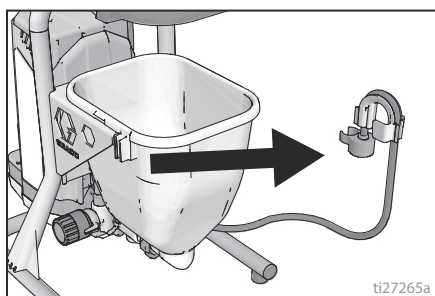


- c. Merítse a szívócsövet egy vizet vagy öblítőfolyadékot tartalmazó vödörbe.

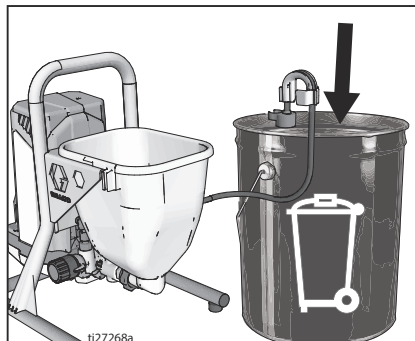


Tartályos modellek

- a. Emelje le a leeresztő csövet a rögzítőelemmel együtt a tartályról.

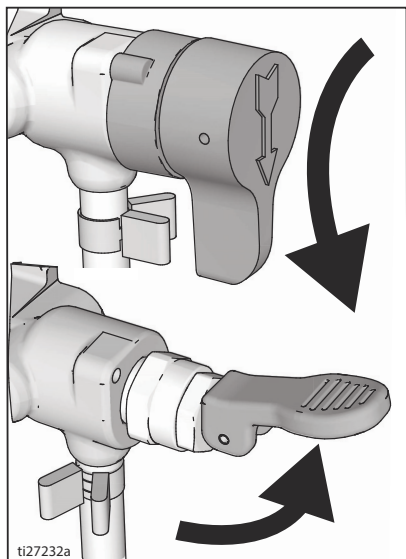


- b. Miközben a leeresztő csövet odahelyezi egy hulladékgyűjtő tartály nyílásához (azzal párhuzamosan), szorítsa rá a rögzítőelemet a tartály peremére. A leeresztő csőnek a hulladékgyűjtő vödörön belülre kell kerülnie.

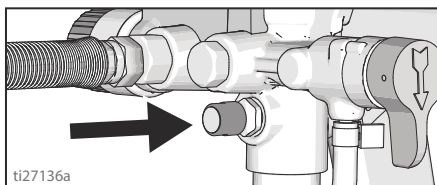


- c. Engedjen körülbelül két liter vizet vagy öblítőfolyadékot a tartályba.

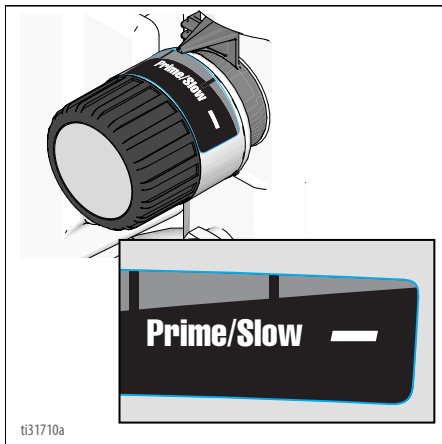
3. Állítsa a töltő-/szórószelepet a PRIME (TÖLTÉS) állásba.



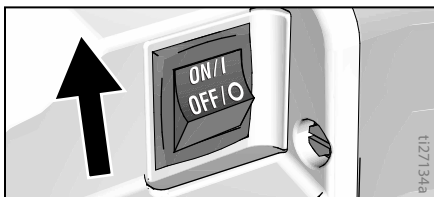
4. A hálózati csatlakozókábelt dugja egy megfelelően földelt aljzatba.
5. A golyós szelep fellazításához nyomja le kétszer a PushPrime gombot.



6. A beállítást jelző mutatót állítsa a nyomásszabályozón található Töltés/tisztítás állásba.



7. Kapcsolja az ON/OFF (BE/KI) kapcsolót **ON** (BE) állásba.



8. A szóróberendezés szivattyújának beindulásával az öblítésre használt oldószer és a légbuborékok kitisztulnak a rendszerből. 30-60 másodpercig hagyja kifolyni a folyadékot a leeresztő csőből a hulladékgyűjtő vödörbe. A tartállyal rendelkező modellek esetében addig hagyja folyni a folyadékot, amíg a tartály majdnem teljesen ki nem ürül.
9. Kapcsolja a ON/OFF (BE/KI) kapcsolót **OFF** (KI) állásba.



A magasnyomású kilövellt sugár toxinokat lövellhet testébe, súlyos sérüléseket okozva. Ne fogja be a szivárgást kézzel vagy ronggyal.

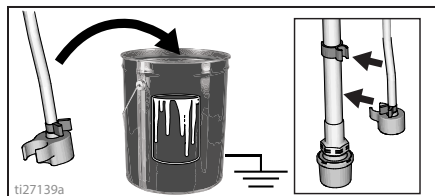
10. Ellenőrizze, hogy vannak-e szivárgások. Ha van folyadékszivárgás, végezze el a **Nyomásmentesítési eljárást**, 16. oldal, majd húzza meg a szerelvényt, és ismétlje meg az **Indítás** eljárását. Ha nincs szivárgás, folytassa a következő lépéssel.

Szivattyú feltöltése

1. Helyezze a szívócsövet a festéktartályhoz majd merítse azt el a festékben. Tartállyal rendelkező modellek esetében töltsön festéket a tartályba.
2. Kapcsolja az ON/OFF (BE/KI) kapcsolót **ON** (BE) állásba.
3. Várjon addig, amíg a festék elkezd kiáramlani a leeresztő csövön.
4. Kapcsolja a ON/OFF (BE/KI) kapcsolót **OFF** (KI) állásba.

MEGJEGYZÉS: A ON/OFF (BE/KI) kapcsoló pillanatnyi kikapcsolásával és a szivattyú lelassulásával majd leállításával bizonyos folyadékok esetében a feltöltési művelet gyorsabban befejeződik. Szükség esetén a ON/OFF (BE/KI) kapcsoló ki- és bekapcsolása többször is megismételhető.

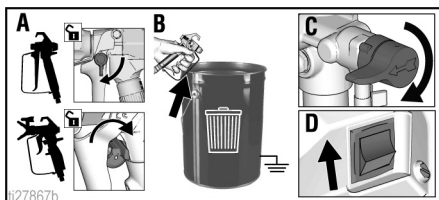
2. Irányítsa a szórást a hulladékgyűjtő vödörbe, majd addig tartsa meghúzva a ravaszt, amíg már csupán festék áramlik ki a pisztolyból.
3. Engedje el a ravaszt. Zárja a ravaszzárat.
4. Tegye át a leeresztő csövet a festékes vödörbe, majd csatolja rá a szívócsőre. Tartályos modellek esetében csiptesse a leeresztő csövet a tartályra.



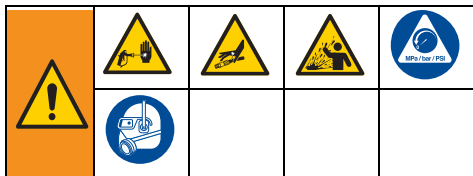
MEGJEGYZÉS: A szóróberendezés a motor működésének befejezését követően lesz működtethető. Ha tovább működik a motor, akkor nincs megfelelően feltöltve a szóróberendezés, ismétlje meg a **Szivattyú feltöltése** és a **Pisztoly feltöltése** című részekben leírtakat.

Pisztoly feltöltése

1. Tartsa a pisztolyt egy hulladékgyűjtő edénybe. Irányítsa a szórópisztolyt a hulladékgyűjtő vödörbe.
 - a. Oldja ki a ravaszbiztosítót.
 - b. Húzza be és tartsa lenyomva a ravaszt.
 - c. Állítsa a töltő-/szórószelepet a SPRAY (SZÓRÁS) állásba.
 - d. Kapcsolja az ON/OFF (BE/KI) kapcsolót **ON** (BE) állásba.



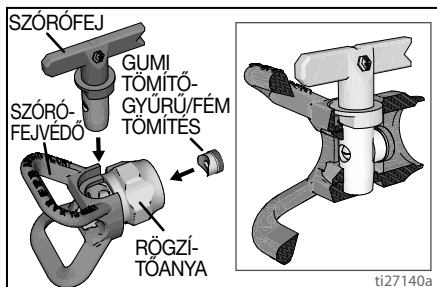
Szórás



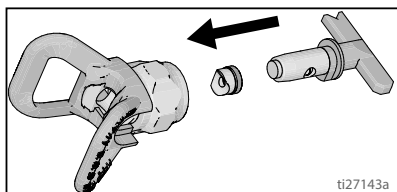
Szórófej felszerelése

A szórófejből történő szivárgás elkerülése érdekében bizonyosodjon meg arról, hogy a szórófej és a szórófejvédő megfelelően fel vannak szerelve.

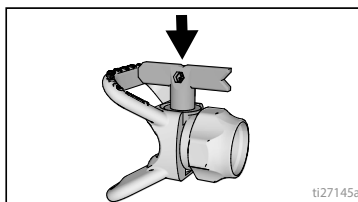
1. Hajtsa végre a **Nyomásmentesítési eljárás**, 16. oldal.
2. Zárja a ravaszszárat.
3. Ellenőrizze le, hogy a szórófej és a szórófejvédő alkatrészek összeillesztése megfelel az ábrának.



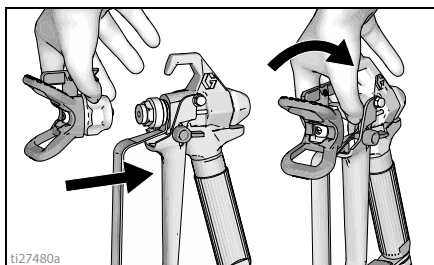
- a. Használja fel a festékszóró fúvóka a tömítőgyűrű és a tömítőelem megfelelő összeillesztésére és a biztosító csavar belsejébe történő behelyezésére.



- b. A festékszóró fúvókát teljesen be kell nyomni a biztosító csavarba. A lenyomáshoz fordítsa el a festékszóró fúvókát.

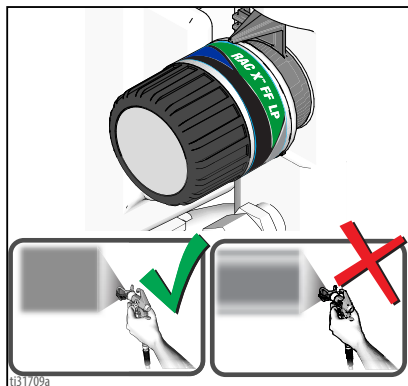


- c. A szórófejen található nyíl formájú kart fordítsa el előre, a szórási irányba.
4. Csavarja fel a szórófej szerelvényt a szórópisztolyra, és húzza meg.



Szórás

Az alacsony nyomású, megfordítható RAC X™ FF LP finomszóró megfordítható festékszóró fúvóka használata esetén a szórási nyomás csökkenthető. Az alacsonyabb nyomású szórás kevesebb mellészórást eredményez, és növeli a festékszóró fúvóka élettartamát. Állítsa be a szórási nyomást, hogy a mellészórás minimális legyen.

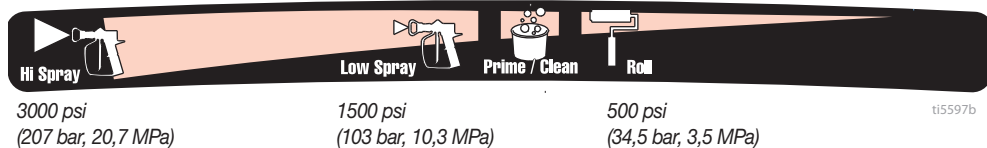


Atomizált, egyenletesen eloszló legyező mintázat

Csókák

Nyomásszabályozás beállítása

A nyomásszabályozó gomb segítségével a nyomás szinte végtelen finomságban módosítható. A túlszórás megakadályozása érdekében mindig a legalacsonyabb nyomással kezdjen el dolgozni majd addig növelje a nyomást, amíg egy elfogadható szórási mintát nem kap.



A funkció kiválasztásához igazítsa hozzá a nyomásszabályozón található szimbólumot a festékszórón látható beállításhoz.

A szórófej és a nyomás kiválasztása

A szóráskor alkalmazott nyomás javasolt értékei az egyes anyagokra vonatkozólag kiolvashatók a lenti táblázatból. Olvassa el a festékanyag gyártójának javaslatait is.

A festékszóró által támogatott maximális fúvóka méretek.

- GXFF, GX19, FinishPro GX19: 0,48 mm (0,019 in.)
- GX21: 0,53 mm (0,021 in.)

	Bevonatok				
	Festékek	Zománcok	Alapozók	Beltéri festékek	Kültéri festékek
Beállított nyomás szóráskor	Alacsony nyomás	Alacsony nyomás	Magas nyomás	Magas nyomás	Magas nyomás
Fúvókaméret					
0,28 mm (0,011 in.)	✓				
0,33 mm (0,013 in.)	✓	✓	✓	✓	
0,38 mm (0,015 in.)		✓	✓	✓	✓
0,43 mm (0,017 in.)			✓	✓	✓
0,48 mm (0,019 in.)					✓
0,53 mm (0,021 in.)					✓

Finomkivitelezési szórófejek

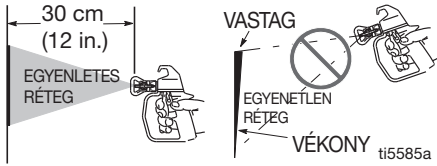
A finomkivitelezésre használható szórófejekeken egy kiegészítő rés található, amely a szórt anyagot finomabbra porlasztja.

Méret	Bevonatok				
	Poliuretán	Lakk	Csiszolókitt	Zománcok	Latex
Beállított nyomás szóráskor	Alacsony nyomás	Alacsony nyomás	Alacsony nyomás	Magas nyomás	Magas nyomás
0,20 mm (0,008 in.)	✓	✓	✓		
0,25 mm (0,010 in.)	✓	✓	✓		
0,31 mm (0,012 in.)				✓	
0,36 mm (0,014 in.)					✓
0,41 mm (0,016 in.)					✓

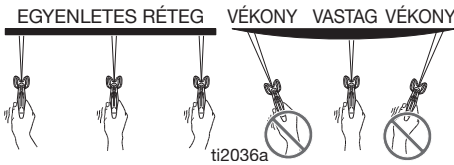
Szórási módszerek

Egy darab kartonpapíron próbálja ki az alapvető mozdulatokat mielőtt hozzálát a felület festéséhez.

- Tartsa a szórópisztolyt 30 cm (12 in.) távolságra a felülettől és irányítsa egyenesen a felületre. Ha szögben tartja a pisztolyt a felülethez viszonyítva, a felvitt festékréteg egyenlőtlen lesz.

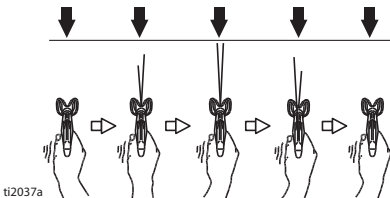


- Enyhén feszítse meg a csuklóját ahhoz, hogy a pisztoly egyenesen álljon. Ha szögben tartva forgatja a pisztolyt, a felvitt festékréteg egyenlőtlen lesz.



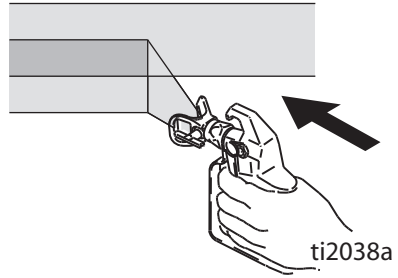
Ravasz meghúzása

Az indító felviteli szakasz után húzza meg a ravaszt. A szakasz vége előtt engedje el a ravaszt. A pisztolynak mozognia kell a ravasz meghúzásakor és elengedésekor.



Célzás a szórópisztollyal

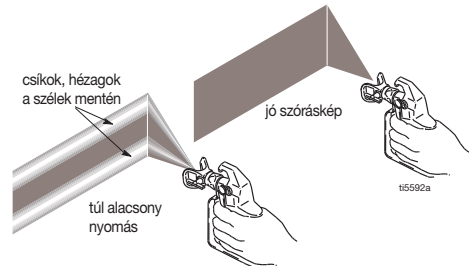
A szórópisztoly középpontját irányítsa az előzőleg felvitt szakasz alsó éléhez és takarjon le félig minden előző szakaszt a következővel.



A szórás kép minősége

Elfogadható szórás kép akkor keletkezik, ha a szórt anyag egyenletesen oszlik el a felületen.

- Porlasztott állapotban kell a szórt festéknek a felületre kerülnie (egyenletes rétegben, hézagok nélkül a szélek mentén).



Ha festékszóráskor a csíkok még a legmagasabb nyomás esetén sem tűnnek el:

- A szórófej kopott. Lásd a **Festékszóró fúvóka kiválasztása**, 33. oldal.
- A festékszóró fúvóka méretét csökkenteni kell.
- A szórandó anyagot hígítani kell. Ha a festékanyagot hígítani kell, járjon el a gyártó utasításai szerint.

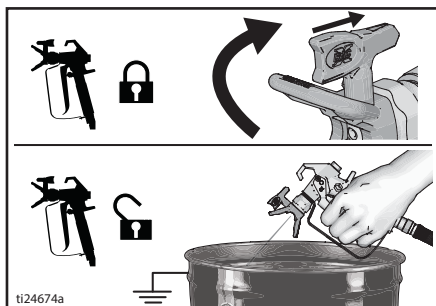
Eldugult szórófej tisztítása

E festékszóró fordítható szórófejjel rendelkezik, arra az esetre, ha részecskék vagy más törmelék miatt a szórófej eldugul. Ennek segítségével a dugulás könnyen megszüntethető anélkül, hogy szét kellene szerelni a festékszórót.

További részletekhez lásd a **A festék leszűrése**, 15. oldal.

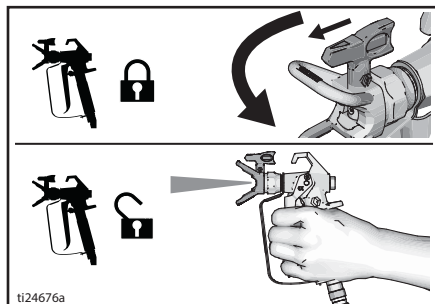
1. Engedje el a ravaszt. Zárja a ravaszzárat. Fordítsa vissza a szórófejet a dugulás megszüntetése helyzetbe. Oldja ki a ravaszbiztosítót, és folytassa a dugulás megszüntetéséhez húzza meg a pisztoly ravaszát, és irányítsa egy hulladékgyűjtőbe.

Dugulás megszüntetése



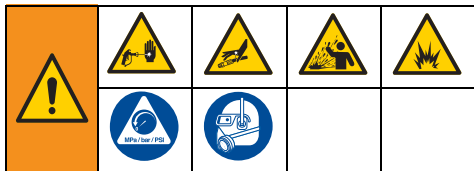
2. Zárja a ravaszzárat. Fordítsa vissza a szórófejet a porlasztási pozícióba. Oldja ki a ravaszbiztosítót, és folytassa a szórást.

Szórás



Tisztítás

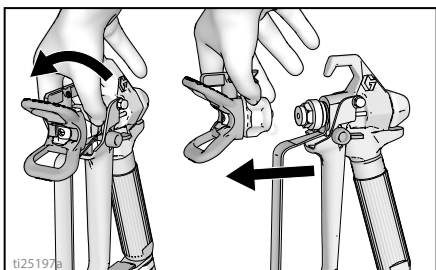
A minden egyes használat után elvégzett tisztítással elkerülhetők az esetleges problémák a berendezés következő beüzemelése során.



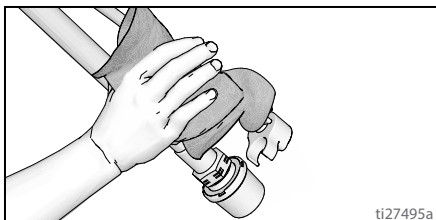
Tisztítás vödör felhasználásával (csak az álló modelleknél)

Vödör felhasználásával végzett öblítés csupán a szívócsővel rendelkező modellek esetében végezhető.

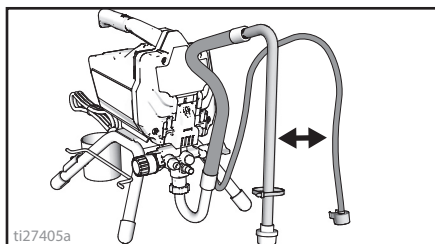
- Hosszabb tárolás esetén lásd a **Tárolás**, 32. oldal.
 - Lásd a **Tisztítófolyadékok kompatibilitása**, 33. oldal és a **Elektrosztatikus földelésre vonatkozó utasítások**, 34. oldal.
1. Hajtsa végre a **Nyomásmentesítési eljárás**, 16. oldal.
 2. Szerelje le a szórófejvédőt és a szórófejet.



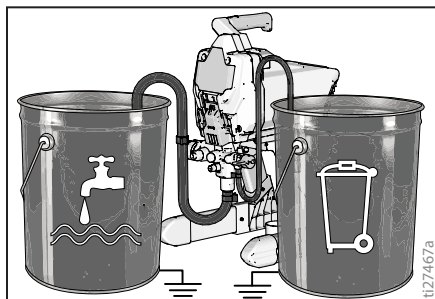
3. Vegye ki a szívócsövet és a leeresztőcsövet a festékből, a festéket törölje le róluk.



4. Válassza le a leeresztő csövet (kisebb) a szívócsőről (nagyobb).

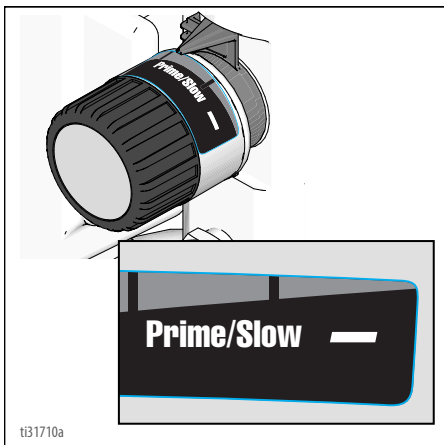


5. Tegye egymás mellé az üres hulladékgyűjtő és az öblítőfolyadékot tartalmazó vödört.
6. Helyezze a szívócsövet az öblítőfolyadékba. Vízbázisú festékekhez vizet, olajbázisú festékekhez ásványi alkohol vagy kompatibilis olajbázisú öblítő oldószert használjon. Tegye a leeresztőcsövet egy hulladékgyűjtő vödörbe.



Tisztítás

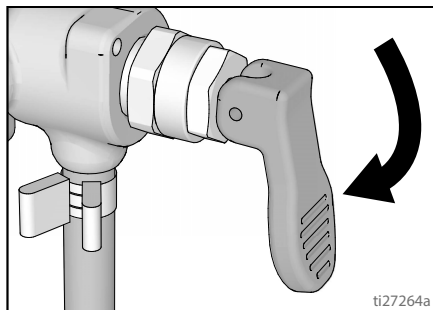
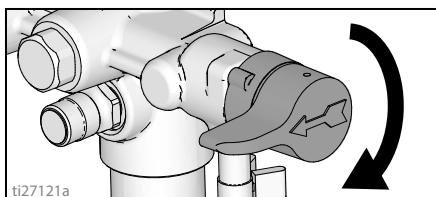
7. Fordítsa a nyomásszabályozó gombot a Töltés/tisztítás állásba.



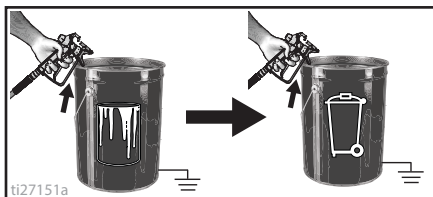
8. Állítsa a töltő-/szórószzelepet a PRIME (TÖLTÉS) állásba.
9. Kapcsolja az ON/OFF (BE/KI) kapcsolót **ON** (BE) állásba.
10. Az öblítési műveletet addig végezze, amíg ki nem üríti az öblítőfolyadék 1/3-át a vödörből.
11. Kapcsolja a ON/OFF (BE/KI) kapcsolót **OFF** (KI) állásba.

MEGJEGYZÉS: A 12. lépés a levegő nélküli tömlőben maradt festékanyagnak a festékes vödörbe történő visszajuttatására vonatkozik. Egy 15 m (50 láb) hosszú tömlőben körülbelül 1 liter festékanyag található.

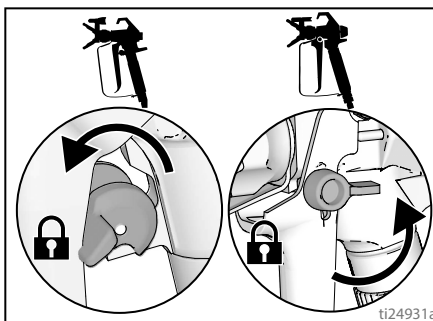
12. A tömlőben található festék visszanyeréséhez:
- Helyezze a szórópisztolyt szorosan a festéktartályhoz.
 - Irányítsa a szórópisztolyt a festékes vödörbe.
 - Oldja ki a ravaszbiztosítót.
 - Húzza be és tartsa lenyomva a ravaszt.
 - Állítsa a töltő-/szórószzelepet a SPRAY (SZÓRÁS) állásba.



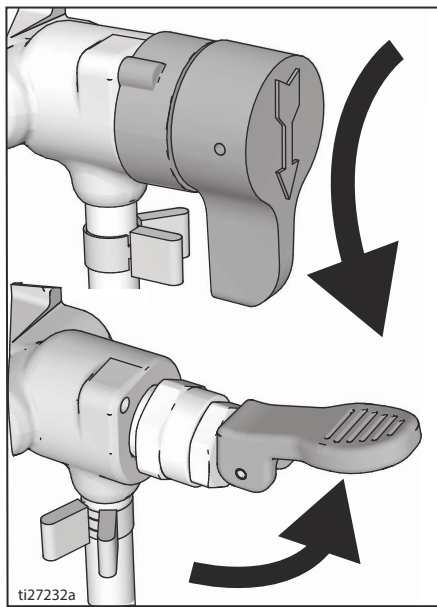
- f. Kapcsolja az ON/OFF (BE/KI) kapcsolót **ON** (BE) állásba.
- g. Addig tartsa meghúzva a pisztoly ravaszát, amíg el nem kezd kiáramolni az oldószerrel felhígított festék a pisztolyból.
13. Miközben továbbra is meghúzva tarja a ravaszt, gyors mozdulattal irányítsa a szórót a hulladékgyűjtő vödörbe. Továbbra is tartsa meghúzva a ravaszt és addig végezzen szórást a hulladékgyűjtő vödörbe, amíg a pisztolyból kiáramló öblítőfolyadék elfogadható tisztaságúvá nem válik.



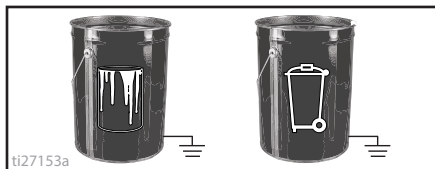
14. Engedje el a ravaszt. Akassza be a ravaszszárat.



15. Állítsa a töltő-/szórószelepet a PRIME (TÖLTÉS) állásba.



3. Tegye egymás mellé az üres hulladékgyűjtő és a festéket tartalmazó vödört.



16. Kapcsolja a ON/OFF (BE/KI) kapcsolót **OFF** (KI) állásba.

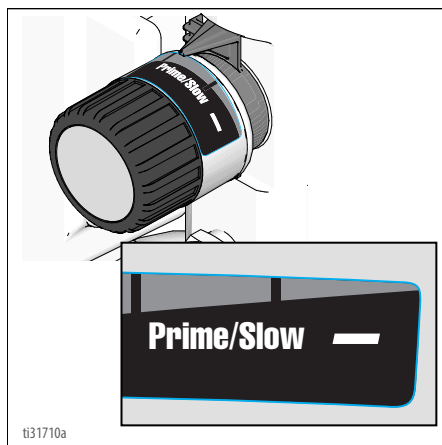
17. Tisztítsa meg a szűrőt. Lásd a **InstaClean™ folyadékszűrő tisztítása**, 31. oldal.

18. Töltse fel a szivattyút Pump Armor™ folyadékkal. Lásd a **Tárolás**, 32. oldal.

4. Emelje ki a szívó- és ürítőcsöveket a festékes vödörből. Hagyja a festéket a vödörbe csorogni.

5. Helyezze a szívócsövet és a leeresztőcsövet egy hulladékgyűjtő tartályba.

6. Fordítsa a nyomásszabályozó gombot a Töltés/tisztítás állásba.



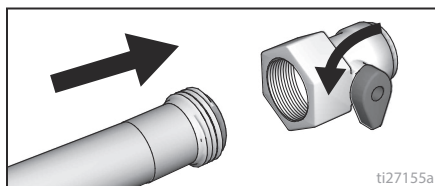
Gyorsöblítés

(GX 21, csak vízbázisú anyagok esetében)

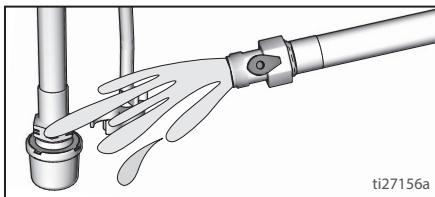
Gyorsöblítéssel az öblítési művelet gyorsítható fel. Kizárólag vízbázisú bevonatok szórását követően alkalmazható.

1. Hajtsa végre a **Nyomásmentesítési eljárás**, 16. oldal.
2. Vegye le a festékszóró fúvókából és a szórófejvédőből álló szerkezetet a szórópisztolyról és tegye azokat a hulladékgyűjtő vödörbe.

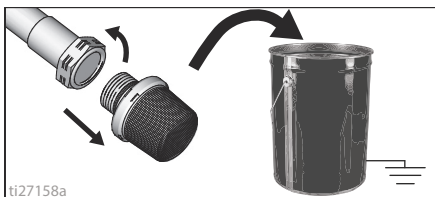
7. Csavarja rá a gyorsöblítési-csatlakozó-szelepet egy kerti locsolócsőre. Zárja el a szelepet.



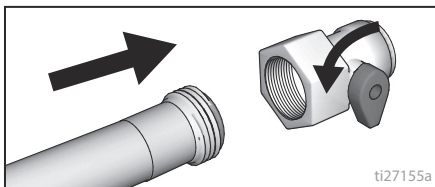
8. Nyissa meg a vízcsatlakozás csapját. Nyissa ki a szelepet. Mossa le a festéket a szívócsőről, a leeresztőcsőről és a bemeneti szűrőről majd zárja el a szelepet.



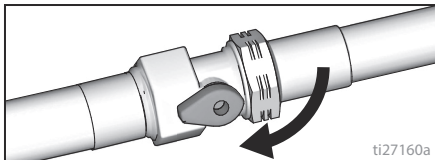
9. Csavarja le a bemeneti szűrőt a szívócsőről. Helyezze a bemeneti szűrőt a hulladék tartályba.



10. A gyorsöblítési-csatlakozószелеp felhasználásával csatlakoztassa a kerti locsolócsövet a szívócsőhöz. A leeresztőcsövet hagyja benne a hulladéktároló tartályban.



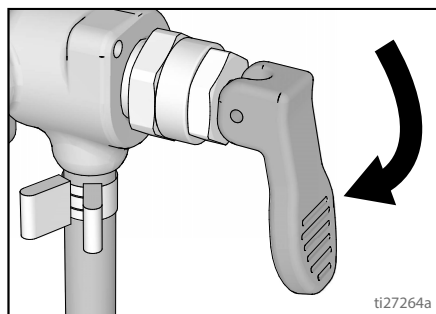
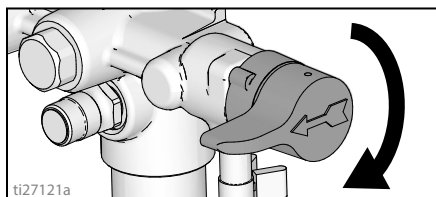
11. Kapcsolja az ON/OFF (BE/KI) kapcsolót a **ON** (BE) állásba.
12. Nyissa meg a gyorsöblítési-csatlakozó-szelepet.



13. Hagyja áramolni a vizet a szóróberendezésen keresztül 20 másodpercig.
14. Kapcsolja a ON/OFF (BE/KI) kapcsolót a **OFF** (KI) állásba.

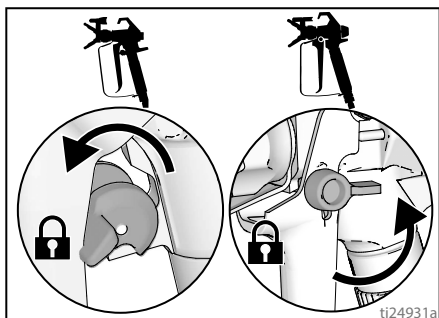
MEGJEGYZÉS: A 15. lépés a tömlőben maradt festékanyagnak a festékes tartályba történő visszajuttatására vonatkozik. Egy 15 m (50 láb) hosszú tömlőben körülbelül 1 liter festékanyag található.

15. A tömlőben található festék visszanyeréséhez:
- Helyezze a szórópisztolyt szorosan a festéktartályhoz.
 - Írányítsa a szórópisztolyt a festékes vödörbe.
 - Oldja ki a ravaszbiztosítót.
 - Húzza be és tartsa lenyomva a ravaszt.
 - Állítsa a töltés-/szórószelepet a **SPRAY (SZÓRÁS)** állásba.

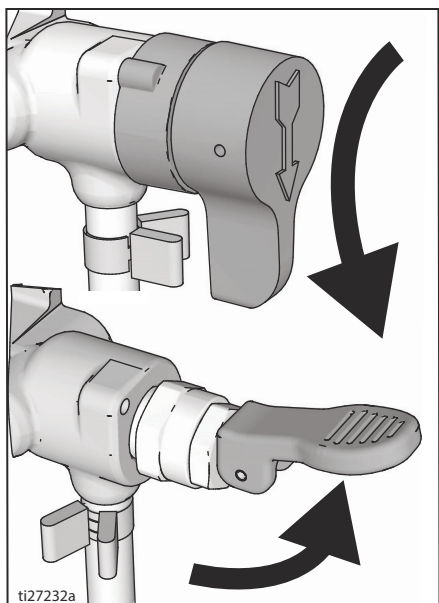


- Kapcsolja az ON/OFF (BE/KI) kapcsolót **ON** (BE) állásba.
 - Addig tartsa meghúzva a pisztoly ravaszát, amíg el nem kezd kiáramolni az oldószerrel felhígított festék a pisztolyból.
16. Miközben továbbra is meghúzva tarja a ravaszt, gyors mozdulattal irányítsa a szórást a hulladékgyűjtő vödörbe. Továbbra is tartsa meghúzva a ravaszt és addig végezzen szórást a hulladékgyűjtő vödörbe, amíg a pisztolyból kiáramló öblítőfolyadék elfogadható tisztaságúvá nem válik.
17. Fordítsa a nyomásszabályozó gombot a Töltés/tisztítás állásba.

18. Engedje el a ravaszt. Akassza be a ravaszszárat.



19. Állítsa a töltő-/szórószelepet a PRIME (TÖLTÉS) állásba.



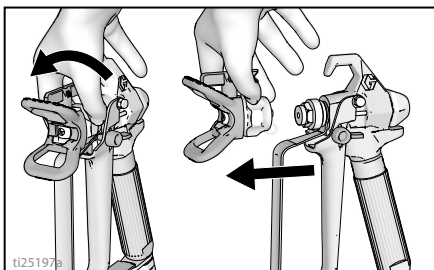
20. Kapcsolja a ON/OFF (BE/KI) kapcsolót **OFF (KI)** állásba.

Tartály öblítése (csak a tartállyal rendelkező modelleknél)

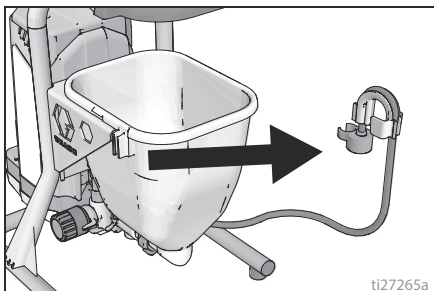
Lásd **Tisztítófolyadékok kompatibilitása**, 33. oldal.

1. Hajtsa végre a **Nyomásmentesítési eljárás**, 16. oldal.
2. Öntse ki a tartályból az összes maradék anyagot.

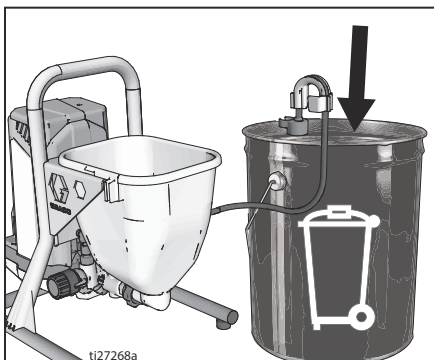
3. Szerelje le a szórófejevédőt és a szórófejet. További információkért lásd **A pisztoly tisztítása**, 31. oldal.



4. Vegye ki a leeresztőcsövet a festékből és törölje le róla a festéket.



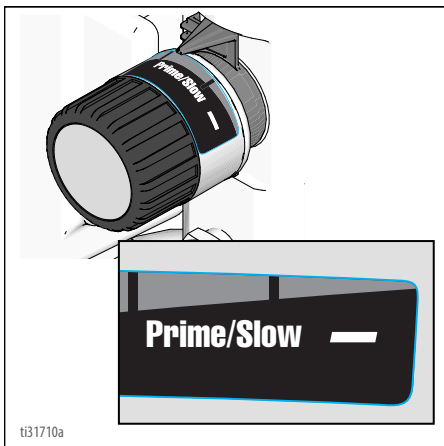
5. Tegye a leeresztőcsövet egy hulladékgyűjtő vödörbe.



6. Töltön öblítőfolyadékot a tartályba. Vízbázisú festékekhez vizet, olajbázisú festékekhez ásványi alkoholokat használjon.

Tisztítás

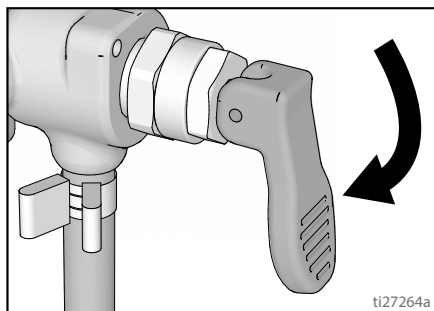
7. Fordítsa a nyomásszabályozó gombot a Töltés/tisztítás állásba.



8. Kapcsolja az ON/OFF (BE/KI) kapcsolót **ON (BE)** állásba.
9. Az öblítési műveletet addig végezze, amíg ki nem üríti az öblítőfolyadék 1/3-át a tartályból.
10. Kapcsolja a ON/OFF (BE/KI) kapcsolót **OFF (KI)** állásba.

MEGJEGYZÉS: A 11. lépés a tömlőben maradt festékanyag a festékes tartályba történő visszajuttatására vonatkozik. Egy 15 m (50 láb) hosszú tömlőben körülbelül 1 liter festékanyag található.

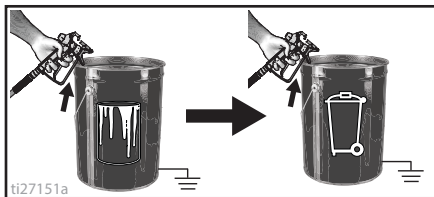
11. A tömlőben található festék visszanyeréséhez:
- Irányítsa a szórópisztolyt a festéktartályba.
 - Oldja ki a ravaszbiztosítót.
 - Húzza be és tartsa lenyomva a ravaszt.
 - Állítsa a töltő-/szórószelepet a **SPRAY (SZÓRÁS)** állásba.



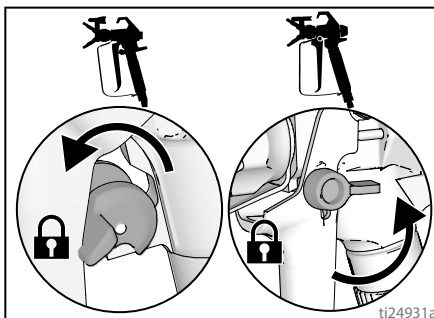
- e. Kapcsolja az ON/OFF (BE/KI) kapcsolót **ON (BE)** állásba.

- f. Addig tartsa meghúzva a pisztoly ravaszát, amíg el nem kezd kiáramolni az oldószerrel felhígított festék a pisztolyból.

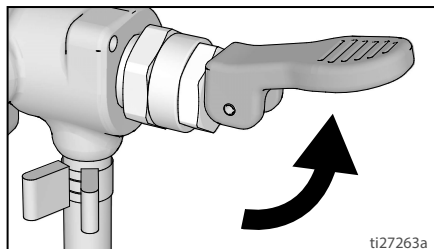
12. Miközben továbbra is meghúzva tarja a ravaszt, gyors mozdulattal irányítsa a szórást a hulladékgyűjtő vödörbe. Továbbra is tartsa meghúzva a ravaszt és addig végezzen szórást a hulladékgyűjtő vödörbe, amíg a pisztolyból kiáramló öblítőfolyadék elfogadható tisztaságúvá nem válik.*



13. Engedje el a ravaszt. Akassza be a ravaszszárat.



14. Állítsa a töltő-/szórószelepet a **PRIME (TÖLTÉS)** állásba.



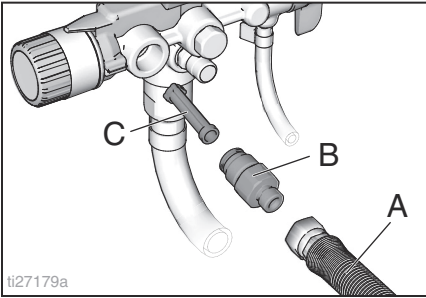
15. Kapcsolja a ON/OFF (BE/KI) kapcsolót **OFF (KI)** állásba.
16. Szűrővel ellátott szóróberendezések esetén, lásd a **InstaClean™ folyadékszűrő tisztítása**, 31. oldal.
17. Töltse fel a berendezést a tárolást biztosító Pump Armor™ keverékkel. Lásd a **Tárolás**, 32. oldal.

InstaClean™ folyadékszűrő tisztítása

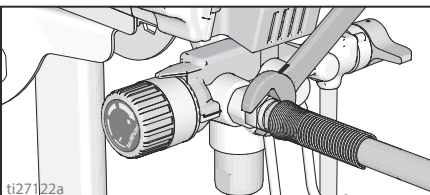
(tetszőlegesen végrehajtható)

Az InstaClean folyadékszűrő meggátolja azt, hogy részecskék kerüljenek a festékszóró tömlőbe. Ha biztosítani szeretné a lehető legjobb teljesítményt, minden szórást követően szerelje ki azt, és tisztítsa meg.

1. Hajtsa végre a **Nyomásmentesítési eljárást**, 16. oldal.
2. Csatolja le a levegő nélküli tömlőt (A) a festékszóróról.
3. Csavarja le a kimeneti csatlakozót (B).
4. Távolítsa el az InstaClean folyadékszűrőt (C).

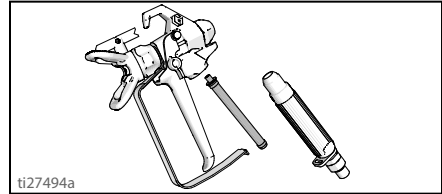


5. Ellenőrizze le, hogy van-e törmelék az InstaClean folyadékszűrőben (C). Szükség esetén tisztítsa meg a szűrőt egy kefe valamint víz vagy öblítőfolyadék segítségével.
 - a. Szerelje vissza az InstaClean folyadékszűrő (C) zárt (négyszögletű) végét a festékszóróba.
 - b. Csavarja be a kimeneti csatlakozót (B) a festékszóróba.
6. Húzza meg a kimeneti csatlakozót majd csatolja vissza a tömlőt (A) a festékszóróra. Csavarkulcs segítségével erősen szorítsa meg a csatlakozásokat.

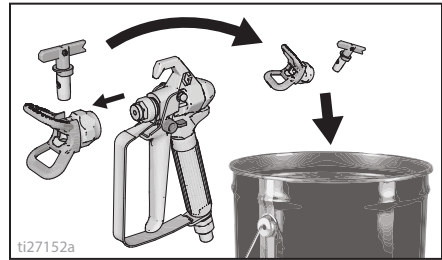


A pisztoly tisztítása

1. A rendszer minden öblítésekor tisztítsa meg a pisztolyban található folyadékszűrőt egy kefe valamint víz vagy öblítőfolyadék segítségével. Ha a szűrő tönkrément, cserélje ki.



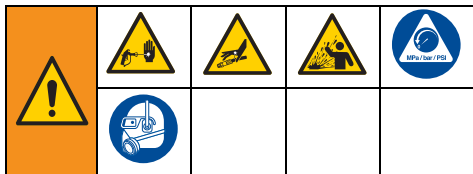
2. Távolítsa el a szórófejből és szórófejvédőből álló szerelvényt majd tisztítsa meg egy kefe valamint víz vagy más öblítőfolyadék segítségével.



3. Egy vízben vagy más öblítőfolyadékban nedvesített puha törlőronggyal távolítsa el a festéket a pisztoly külső felületéről.

Tárolás

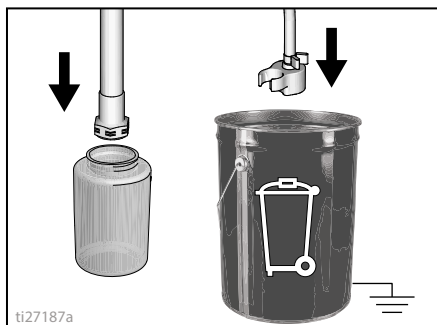
A megfelelően tárolt festékszóró a következő használat esetén használatra kész állapotban lesz.



Tisztítás után mindig engedjen át Pump Armor keveréket a rendszeren. A festékszóróban visszamaradt víz korrodálja és károsítja a szivattyút. Kövesse a **Tisztítás**, 25. oldal. vagy a **Gyorsöblítés**, 27. oldal leírtakat.

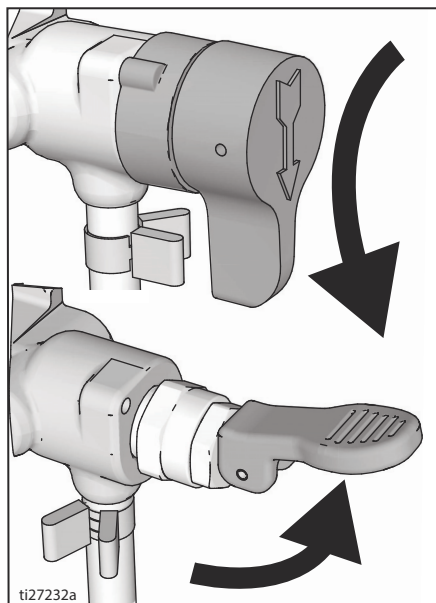
- A festékszóró tárolása előtt bizonyosodjon meg arról, hogy semmilyen vízmennyiség nem maradt a berendezésben és a tömlőkben.
- Ne hagyja a festékszóróban vagy tömlőben lévő vizet megfagyni.
- Ne tárolja nyomás alatt a szóróberendezést.
- A festékszóró tárolja beltérben.

1. Hajtsa végre a **Nyomásmentesítési eljárás**, 16. oldal.
2. Az álló modellek esetében a szívócsövet helyezze a Pump Armor keveréket tartalmazó üvegbe valamint a leeresztő-csövet a hulladéktároló tartályba.

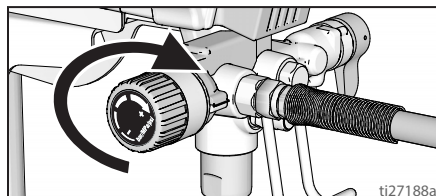


3. A tartállyal rendelkező modellek esetén öntsön Pump Armor folyadékot a tartályba és helyezze a leeresztő-csövet a hulladéktárolóba.

4. Állítsa a töltő-/szórószelepet a PRIME (TÖLTÉS) állásba.



5. Kapcsolja az ON/OFF (BE/KI) kapcsolót **ON** (BE) állásba.
6. A nyomásszabályozónak az óramutató járásával megegyező irányban történő elforgatásával kapcsolja be a szivattyút.



7. Miután a tárolási folyadék elkezd kiáramlani a leeresztő csövön (5-10 másodperc elteltével), kapcsolja az üzemi kapcsolót az **KI** állásba.
8. Állítsa a töltő-/szórószelepet a **SPRAY** (SZÓRÁS) állásba azért, hogy a tárolási folyadék a festékszóróban maradjon.
9. Csepegés elleni óvintézkedésként erősítsen egy-egy műanyag zacskót a szívó- és a leeresztő csőre.

Referencia

Festékszóró fúvóka kiválasztása

Megfelelő méretű festékszóró fúvóka kiválasztása

A festékszóró fúvókák különböző méretekben kaphatók, amelyek a megfelelő típusú folyadékok szórására alkalmasak. A festékszóróhoz gyárilag olyan fúvóka tartozik, amely a szórási műveletek nagy részénél alkalmazható. A 22. oldalon található táblázat segítségével a megfelelő fúvókaméret minden egyes folyadéktípus esetében meghatározható.

Tanácsok:

- Használat közben a fúvóka elkopik és kitágul. Ha a maximálnál kisebb átmérőjű fúvókával kezd el dolgozni, azzal lehetővé teszi hogy szóráskor a festékszóró mindvégig a névleges áramlástartományon belül maradjon.
- Vastagabb rétegek esetén használjon nagyobb átmérővel rendelkező fúvókát, míg a vékonyabb rétegeknél használjon olyan fúvókát amelynek az átmérője kisebb.
- A fúvókák használat közben elkopnak és meghatározott időközönként le kell cserélni őket.
- A fúvóka átmérőjének méretétől függ az áramlási sebesség vagyis a festékszóróból kikerülő festék mennyisége.

Szórási szélesség

Szórási szélesség alatt a felvitt szóráskép mérete értendő, amely valójában nem más mint a minden egyes felvitt szakasz által lefedett terület vastagsága.

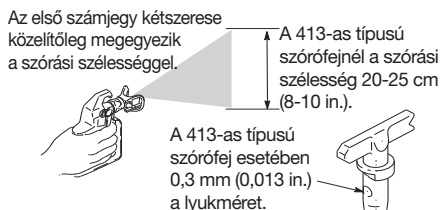
Tanácsok:

- Olyan szórási szélességet válasszon, amely a szórando felülethez leginkább alkalmas.

- A szélesebb szórás a nagy kiterjedésű, nyitott felületek esetén alkalmas.
- Szűkebb szórással a kisebb, körülhatárolt felületek jobban uralhatók.

Magyarázat a szórófej-azonosítóhoz

A szórófej-azonosító utolsó három számjegyéből (például 221413) kiolvasható a fúvóka átmérőjének mérete és a szórási szélesség. Az érték a szóráskor a felülettől 30,5 cm (12 in.) távolságban tartott pisztoly esetére érvényes.



Az utolsó két számjegy = a fúvóka lyukmérete a hüvelyk (2,54 cm) ezredrészével mérve.





Tisztítófolyadékok kompatibilitása

Olaj- vagy vízbázisú anyagok

- Ha **vízbázisú** anyagokat használ, alaposan mossa ki a rendszert vízzel.
- Ha **olajbázisú** anyagokat használ, alaposan mossa ki a rendszert ásványi alkohol alapú, vagy kompatibilis olajbázisú folyadékkal.

- Ha **vízbázisú** anyagokat kíván szórni az **olajbázisú anyagok szórását követően**, először alaposan mossa ki a rendszert vízzel. A leeresztő csőből kifolyó folyadéknak tisztának és oldószertől mentesnek kell lennie **mielőtt** megkezdi a vízbázisú anyag szórását.
- Ha **olajbázisú** anyagokat kíván szórni a **vízbázisú anyagok szórását követően** először alaposan mossa ki a rendszert ásványi alkohol alapú, vagy kompatibilis olajbázisú folyadékkal. A leeresztő csőből kiáramló folyadéknak víztől mentesnek kell lennie. Ha öblítéskor kompatibilis olajbázisú öblítő folyadékokat használ, minden esetben igazodjon az **Elektrosztatikus földelésre vonatkozó utasítások**, 34. oldal.
- Ahhoz, hogy elkerülje a folyadéknak a bőre fröccsenését vagy szembe kerülését, a festékszórót mindig irányítsa a tartály belső fala felé.

Elektrosztatikus földelésre vonatkozó utasítások

				
---	--	--	--	--

A berendezést a statikus kisülés és elektromos áramütés kockázatának csökkentése érdekében földelni kell. Elektromos vagy sztatikus szikra hatására a gázok és gőzök meggyulladhatnak, illetve robbanhatnak. A helytelen földelés elektromos áramütést okozhat. A jó földelés utat biztosít az elektromos áram elvezetéséhez.

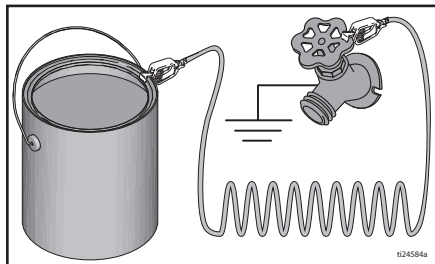
Olajbázisú anyagok használatát követően, minden esetben fémvödört használjon, a kompatibilis olajbázisú öblítőfolyadékokkal végzendő szóróberendezés öblítéskor vagy nyomásmentesítése közben.

A vonatkozó helyi előírások szerint járjon el. Kizárólag földelt felületen, pl. betonon álló fémvödört használjon.

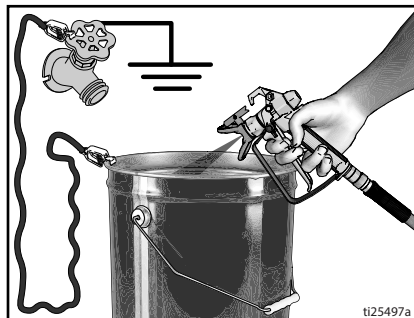
Tilos a vödört olyan szigetelő felületre, pl. papírra vagy kartonpapírra helyezni, amely nem teszi lehetővé a földelést.



Fémvödör használatakor minden esetben földelést kell kialakítani: csatlakoztasson egy földelővezetéket a vödörhöz. A földelővezeték egyik végét csatlakoztassa a vödörhöz, a másik végét pedig egy valódi földeléshez, pl. egy vízvezetékcsőhöz.



Ahhoz, hogy **öblítéskor és nyomásmentesítéskor a földelés folytonos maradjon**, a festékszóró pisztoly fém részét tartsa a földelt fémvödör oldalához, majd nyomja meg a ravaszt.



Rövid összefoglalás

10. oldal	Név	Leírás
A	Töltő-/szórószelep	<ul style="list-style-type: none"> A PRIME (TOLTÉS) állásban a folyadék a leeresztő csőbe kerül. A SPRAY (SZÓRÁS) állásban a nyomás alatt álló folyadék a festékszóró tömlőbe kerül. Túlnyomás esetén automatikusan leveszi a rendszerben keletkezett nyomást.
B	PushPrime gomb	A megnyomásával keletkező mechanikai hatás következtében a golyósszelep fellazul.
C	Nyomásszabályozó forgatógomb	Növeli (órájárással megegyező) illetve csökkenti (órájárással ellentétes irány) a szivattyúban, tömlőben és festékszóró pisztolyban lévő nyomást. A megfelelő funkció kiválasztásához igazítsa a nyomásszabályozó gombon lévő szimbólumot a beállítást jelző mutatóhoz, lásd 16. oldal.
D	ON/OFF (BE/KI) kapcsoló	A szivattyú be- illetve kikapcsolására szolgál.
E	Szívócső / Tartály	A festéket tartalmazó tartályból juttatja el a folyadékot a szivattyúba.
F	Leeresztőcső	Töltéskor és nyomásmentesítéskor a folyadéknak a rendszerből történő kiáramoltatására szolgál.
G	Levegő nélküli szórópisztoly	Folyadékot szór.
H	Megfordítható festékszóró fúvóka	<ul style="list-style-type: none"> A szórt folyadék porlasztását végzi, a szórási minta kialakítására szolgál és a fúvókamérettől függően kihat a folyadék áramlási sebességére. Megfordított pozícióban az eltömődött szórófej tisztítható meg anélkül, hogy a szórófej szétszerelésére lenne szükség.
J	Szórófejvédő	Csökkenti a folyadéknak a bőr alá kerülésének veszélyét.
K	Ravaszbiztosító (14. oldal)	Meggátolja a festékszóró pisztoly ravaszának akaratlan meghúzását.
L	Pisztolyfolyadék-bemeneti csatlakozó	Menetes csatlakozó, levegő nélküli tömlők csatlakoztatásához.
M	Pisztolyfolyadék-szűrő	A festékszóró pisztolyba áramló folyadékot szűri, és csökkenti az eltömődések számát.
N	ProXChange szivattyú	Nyomás alá helyezi a szivattyúzott folyadékot és a festékszóró tömlőbe juttatja azt.
P	Szivattyúfolyadék-kimeneti csatlakozó	Menetes csatlakozó, levegő nélküli tömlők csatlakoztatásához
Q	Levegő nélküli tömlő	Nagynyomású folyadékot juttat a szivattyúból a festékszóró pisztolyba.
R	InstaClean™ folyadékszűrő	<ul style="list-style-type: none"> A szivattyúból kiáramló folyadékot szűri csökkentve a fúvóka eltömődésének kockázatát, és javítja a festékréteg minőségét. Öntisztulására csak nyomásmentesítéskor kerül sor.
S	Vödörakasztó	A vödör hordozásához annak fogantyújánál fogva.
T	Bemeneti szűrő	Meggátolja azt, hogy a szivattyúba törmelék kerüljön.
U	Hálózati csatlakozókábel	Aramforráshoz való csatlakozásra szolgál.
V	Egyszerű hozzáférést biztosító ajtó	Az Easy Access ajtó könnyű hozzáférést biztosít a szivattyúhoz. A szivattyú ajtajának felnyitásához húzza kifelé a fűleket miközben az ajtót a szivattyú beszívó nyílásával ellentétes irányban csúsztatja el.
W	Szívó- / Leeresztőcső pohár	A szívócső és a leeresztő cső elhelyezésére.
X	Szivattyú kiszerező szerszám	A keretbe vágott nyílás segítségével a szivattyú tömítésének eltávolítása illetve beszerelése egyszerűen megoldható.
Z	Szívószelep kiszerező szerszám	A keretbe vágott nyílás segítségével a szívószelep kiszerező szerszámok nélküli is gyorsan ki- illetve felszerelhető.
	Gyorsöblítési-csatlakozószelep	Kerti locsolócsőnek a szívócsőhöz történő csatlakoztatására szolgál, vízbázisú folyadékok gyorsöblítéséhez.

Karbantartás

A rendszeres karbantartás nagyban hozzájárul a festékszóró megfelelő működéséhez.



Művelet	Időköz
Vizsgálja/tisztítsa meg az InstaClean szűrőt, a folyadékbeemeneti szűrőt, illetve a pisztoly szűrőjét.	Naponta, illetve minden szórás alkalmával
Ellenőrizze, hogy a motor burkolatán lévő szellőzőnyílások nincsenek-e elzáródva.	Naponta, illetve minden szórás alkalmával

FIGYELEM

Védeni kell a víztől a festékszóró belső hajtás alkatrészeit. A borító nyílásai lehetővé teszik a belső mechanikus és elektronikus részek lehűlését. Ha ezeken a nyílásokon nedvesség jut be, az a festékszóró hibás működéséhez, meghibásodásához vezethet.

Levegő nélküli tömlők

Minden szórás megkezdése előtt vizsgálja meg a tömlőt és győződjön meg annak épségéről. Ha a tömlő külső burkolata vagy a csatlakozások sérültek ne kísérelje meg megjavítani a tömlőt. Ne használjon 7,6 m-től (25 láb) rövidebb tömlőket. Meghúzáskor használjon két csavarkulcsot.

Festékszóró fúvókák

- A szórást követően a festékszóró fúvókákat minden esetben tisztítsa meg kefével és kompatibilis öblítőfolyadék segítségével.
- A festékszóró fúvókákat 57 liter (15 gallon) folyadék átfolytatását követően le kell cserélni illetve a festékanyag durvaságától függően 227 liter (60 gallon) után.

A szivattyú javítása

Egy bizonyos idő elmúltával a szivattyú tömitései elkopnak és ennek eredményeként a szivattyúból a festék szivárogni fog.

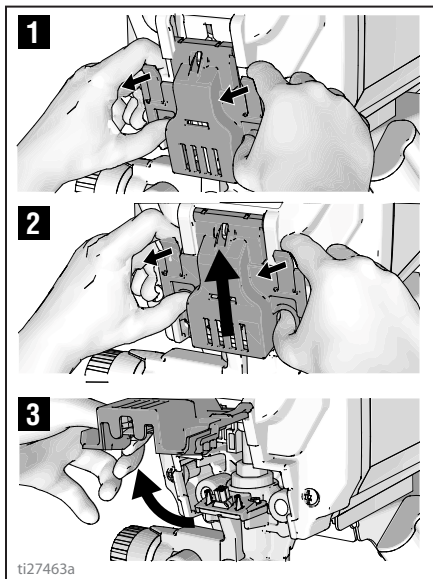
- Szerezzen be szivattyú javító készletet és a következő munkavégzést megelőzően járjon el a készlettel mellékelt utasítások szerint.
- Lásd a **Szivattyúszerelvény**, 52. oldal, vagy forduljon tanácsért egy Graco/MAGNUM által felhatalmazott termékforgalmazóhoz, viszonteladóhoz vagy szervizközpontban.

Szivattyú kiserelése

Tartállyal rendelkező FinishPro festékszórók esetén a szivattyú eltávolítását megelőzően el kell távolítani a tartályt.

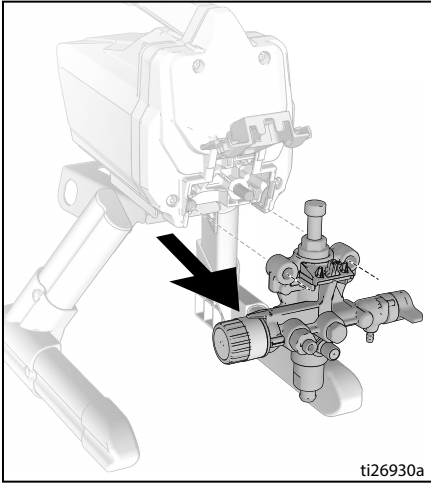
Mindig hajtva végre a **Nyomásmentesítési eljárás**, 16. oldal, bármely szivattyújavítási feladat végzésének megkezdése előtt.

- Húzza meg az egyszerű hozzáférést biztosító ajtó oldalán található füleket miközben az ajtót a szivattyú beszívó nyílásával ellentétes irányban csúsztatja el.
- Ezt követően emelje meg az ajtót és hagyja hogy az felbillenjen.



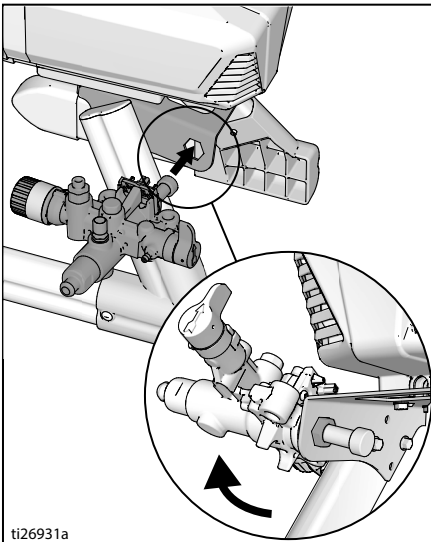
ti27463a

3. Csúsztassa le a szivattyú részegységet a rögzítő idomokról.



ProXChange-eltávolító eszköz

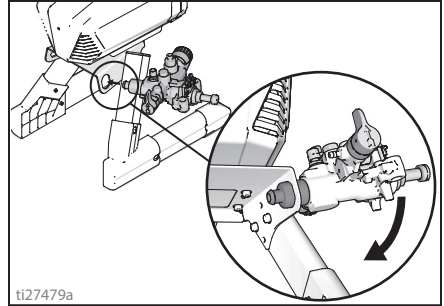
A ProXChange szerelvény a keretbe szabott szerszám segítségével szerelhető le. Teljes körű utasításokat a szivattyú javítási útmutatójában talál.



A szívószelep kiszerelése

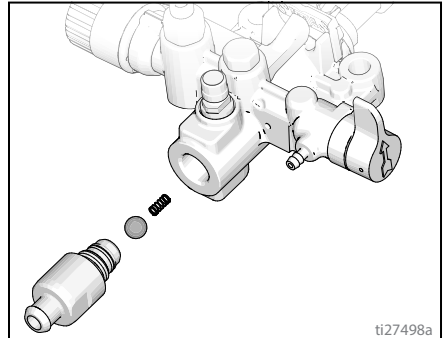
A szívószelep a keretbe szabott szerszám felhasználásával szerelhető le a szivattyúról. Ha fennáll a gyanú, hogy a szívószelep eldugult vagy beragadt, akkor szerelje le a szelepet és tisztítsa meg vagy cserélje le.

1. Távolítsa el a szívócsövet vagy a tartályt a festékszóról.
2. Helyezze a szivattyú beszívónyílását a keretbe és lazítsa meg a szívószelepet. Szerelje ki a szívószelepet.



FIGYELEM

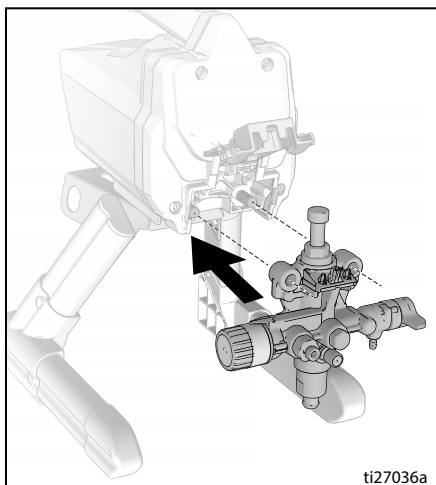
A szívószelep belsejében található golyót és rugót feltétlenül őrizze meg. A szívószelep eltávolítása közben ezek az alkatrészek kieshetnek. Golyó és rugó nélkül a szivattyú nem lesz üzemkész állapotba helyezhető.



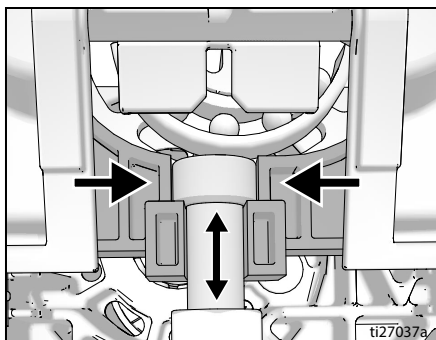
3. Tisztítsa meg az üreget a törmelékektől és megszáradt festéktől majd helyezze vissza a golyót és a rugót. A keretbe integrált szerszám segítségével erősítse a szívószelepet a szivattyúra.

Szivattyú beszerelése

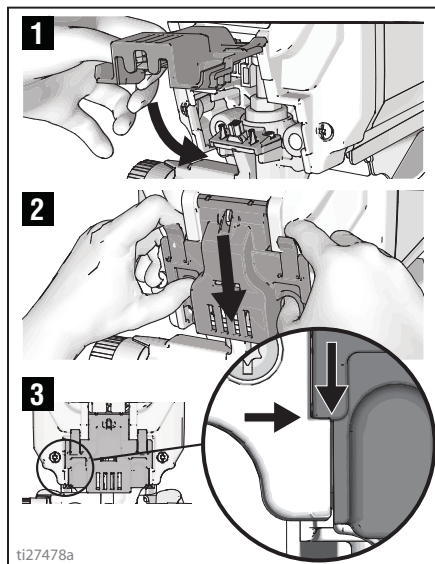
1. Csúsztassa rá a szivattyút a rögzítő idomokra.



2. Mozdítsa el a szivattyú dugattyúját felfelé vagy lefelé amíg a fej egy szintbe nem kerül a szorítóvillán található nyílással.

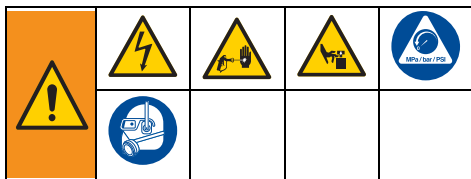


3. Miközben a teljes ajtó szerkezetet elcsúsztatja a szivattyú beszívó nyílásával megegyező irányban, hajtsa le és csukja be az egyszerű hozzáférést biztosító ajtót.



MEGJEGYZÉS: Az ajtónak teljesen becsukott és rögzült állapotban kell lennie ahhoz, hogy a szivattyú működtethető legyen.

Hibaelhárítás



1. Ellenőrzés vagy javítás előtt hajtsa végre a **Nyomásmentesítési eljárást**, 16. oldal.
2. Mindegyik probléma előtt fel vannak sorolva a leggyakoribb megoldások. Az elején kezdje, majd a lista szerint folytassa a megoldás keresését.
3. Mielőtt egy illetékes szervizközpontba szállítaná a festékszórót, ellenőrizzen mindent, az alábbi Hibaelhárítási táblázat szerint.

Probléma	Hiba oka	Megoldás
Nem működik a motor: (Ellenőrizze, hogy a hálózati kábel csatlakozódugója be van dugva, és a főkapcsoló be van-e kapcsolva.)	Az egyszerű hozzáférést biztosító ajtó nincs teljesen becsukva.	Bizonyosodjon meg arról, hogy az egyszerű hozzáférést biztosító ajtó be van csukva és rögzült állapotban van. Lásd 38. oldal.
	A nyomásszabályozó forgatógomb a nulla nyomásra van beállítva.	Tekerje el a nyomásszabályozót az óramutató járásának megfelelően a nyomás emeléséhez.
	A hálózati csatlakozó nem biztosítja a tápfeszültséget.	Tesztelje le a hálózati csatlakozót egy működőképes berendezéssel. Állítsa vissza alapállapotba az áramkör-megszakítót vagy cserélje ki biztosítékot. Keressen egy működőképes csatlakozót. Kapcsolja vissza az ingatlan áramkör-megszakítóját vagy cserélje ki a biztosítékot.
	A hosszabbítókábel megsérült.	Cserélje ki a hosszabbítókábelt. Lásd 5. oldal.
	A fertőtlenítősóró villamos kábele sérült.	Ellenőrizze le a vezeték szigetelésének épségét. Bizonyosodjon meg arról, hogy a vezeték nem szakadt meg. Ha sérült, akkor cserélje ki a villamos vezetékét.
	Beszorult a szivattyú (Megszáradt a festék a szivattyúban vagy Befagyott a víz a szivattyúban.)	Az ON/OFF (BE/KI) kapcsolót állítsa az OFF (KI) állásba, és húzza ki a hálózathoz a festékszórót. Amennyiben fagyásról van szó, akkor ne kísérelje meg beindítani a fertőtlenítősórót addig, amíg az teljesen ki nem olvadt, mivel ellenkező esetben a motor, a vezérlőtábla és/vagy az áttétel károsodhat. Az olvasztáshoz helyezze a fertőtlenítősórót néhány órára meleg helyre. A burkolat és a ventilátor leszerelésével ellenőrizze le, hogy a szivattyú alkatrészei szabadon mozoghatnak. Ha nem befagyásról van szó, akkor ellenőrizze le, hogy nincs-e megkeményedett festék a szivattyúban. Megkeményedett festék esetén. Lásd 36. oldal. Ha a motor a szivattyú eltávolítását követően sem forog, kérjen tanácsot egy Graco/Magnum által felhatalmazott termékforgalmazótól, viszonteladótól vagy szervizközponttól.
	A motor vagy a vezérlőpult megsérült.	Kérjen tanácsot egy Graco/Magnum által felhatalmazott termékforgalmazótól, viszonteladótól vagy szolgáltatói központtól.

Hibaelhárítás

Probléma	Hiba oka	Megoldás
<p>A festékszóró működik, de a szivattyú feltöltődése nem történik meg illetve használat közben elveszíti a töltetet.</p> <p>(A szivattyú ciklusai végrehajtódnak de nem nyom ki festéket vagy a nyomás értéke nem emelkedik meg.)</p>	A szívószelepből található golyó beragadt.	A golyó félretolásához nyomja meg kétszer a szívószelep töltőgombját, amellyel biztosítani fogja a szivattyú megfelelő feltöltődését, VAGY végezzen gyorsöblítést, lásd 27. oldal.
	A töltő-/szórószelep a SPRAY (SZÓRÁS) állásban van.	Allítsa a töltő-/szórószelepet a PRIME (TÖLTÉS) állásba, amíg festék nem kezd el kiáramolni a leeresztőcső nyílásán. A szivattyú most már feltöltött állapotba került.
	A szivattyú nem lett feltöltve öblítő folyadékkal. (Sűrűbb folyadékok használata esetén a töltés nem lesz sikeres ha a berendezés előzőleg nem lett feltöltve öblítő folyadékkal.)	Vegye ki a szívócsövet a festékből. Töltsen fel a szivattyút olaj- vagy vízbázisú öblítő folyadékkal. Lásd 18. oldal.
	Törmelék van a festékben.	Szűrje le a festéket. Lásd 15. oldal.
	Sűrű vagy ragacsos festék.	Az ON/OFF (BE/KI) kapcsoló pillanatnyi kikapcsolásával és a szivattyú lelassulásával majd leállításával bizonyos folyadékok esetében a feltöltési művelet gyorsabban befejeződik. Szükség esetén az ON/OFF (BE/KI) kapcsoló ki- és bekapcsolása többször is megismételhető.
	A bemeneti szűrő eltömődött vagy a szívócső nem merült el a festékben.	Tisztítsa meg a bemeneti szűrőt a törmeléktől, és bizonyosodjon meg arról, hogy a szívócső vége a festék felszíne alatt található.
	A szívószelepből található golyó vagy a szelepfészkek elszennyeződtek.	Távolítsa el a bemeneti csatlakozót. Tisztítsa meg vagy cserélje le a golyót és a szelepfészket. Lásd 37. oldal.
	Szivárgás a szívócsőn.	Ellenőrizze nincs-e repedés vagy légszivárgás a szívócső csatlakozásainál.
	A kiengedő-szelepből található golyó beragadt.	Csavarja le a kiengedő-szelepet. Vegye ki és tisztítsa meg a szerkezetet.
A töltő-/szórószelep elkopott vagy törmelék akadályozza a működését.	Vigye el a festékszórót Graco/Magnum által felhatalmazott szervizközpontba.	

Probléma	Hiba oka	Megoldás
A szivattyú feltöltődött, de a szórás kép nem megfelelő.	Lehet, hogy a festékszóró fúvóka részlegesen eltömődött.	Tisztítsa meg a szórófejet a dugulástól. Lásd 24. oldal.
	A megfordítható szórófej a DUGULÁS MEGSZÜNTETÉSE pozícióban van.	Forgassa el a szórófejen található nyíl formájú kart úgy, hogy az előre, a SZORAS irányába mutasson. Lásd 24. oldal.
	Törmelék van a festékben.	Szűrje le a festéket. Lásd 15. oldal.
	A nyomás beállított értéke túl alacsony.	Állítsa a nyomásszabályozón található jelzést a kívánt szórási beállításhoz. Lásd 22. oldal.
	Az InstaClean folyadékszűrő eldugult.	Tisztítsa meg vagy cserélje ki az InstaClean folyadékszűrőt. Lásd 31. oldal.
	A festékszóró pisztolyon található folyadékszűrő eldugult.	Tisztítsa meg vagy cserélje ki a pisztolyon található folyadékszűrőt. Lásd 31. oldal.
	A kiválasztott szórófej mérete nagyobb annál, mint amekkorá az adott festékszóró esetében alkalmazható.	Cseréljen szórófejet. Lásd 22. oldal.
	A szórófej annyira elkopott, hogy a festékszóró már nem képes biztosítani a megfelelő működést.	Cseréljen szórófejet. Lásd 22. oldal.
	A szórófej tömítőgyűrűje és tömítőeleme elkopott vagy hiányzik.	Cserélje le a tömítőgyűrűt és a tömítőelemet. Lásd 21. oldal.
	A bemeneti szűrő eltömődött vagy a szívócső nem merült el a festékben.	Tisztítsa meg a bemeneti szűrőt a törmeléktől és bizonyosodjon meg arról, hogy a szívócső vége a festék felszíne alatt található.
	A hosszabbítókábel túl hosszú, vagy pedig a vezeték vastagsága nem megfelelő.	Cserélje ki a hosszabbítókábelét. Lásd 5. oldal.
	A szivattyún található szívószelep vagy kiengedő szelep elkopott vagy törmelék akadályozza a működésüket.	Vizsgálja meg a szívó- vagy kiengedő szelep épségét illetve szabad működésüket. - Töltse fel a festékszórót festékkel - Húzza meg egy pillanatra a pisztoly ravaszát. - A ravasz elengedését követően a szivattyúnak néhány ciklus végrehajtását követően nyugalmi állapotba kell kerülnie - Ha a szivattyú továbbra is folytatja a működését, akkor a szivattyúban található szelepek esetleg elkoptak vagy törmelék akadályozza a működésüket - A megfelelő javítókezesetek felhasználásával tisztítsa meg vagy cserélje ki a szelepeket. Lásd 52. oldal.
	Az anyag túl sűrű.	Hígítsa fel az anyagot. Kövesse a gyártó ajánlásait.
	A levegő nélküli tömlő túl hosszú (ha az egy toldalék hozzáadásával hosszabbítva lett).	Távolítsa el a hozzáadott toldalékat.
A festékszóró pisztoly még a ravasz meghúzott állapotában abbahagyta a szórást.	A festékszóró fúvóka eldugult.	Tisztítsa meg a szórófejet a dugulástól. Lásd 24. oldal.
	A szivattyú nincs feltöltve.	Lásd a hibaelhárítási rész „A szóróberendezés működik, de nem tölt vagy használat közben töltést veszít a szivattyú.” problémája, 40. oldal.

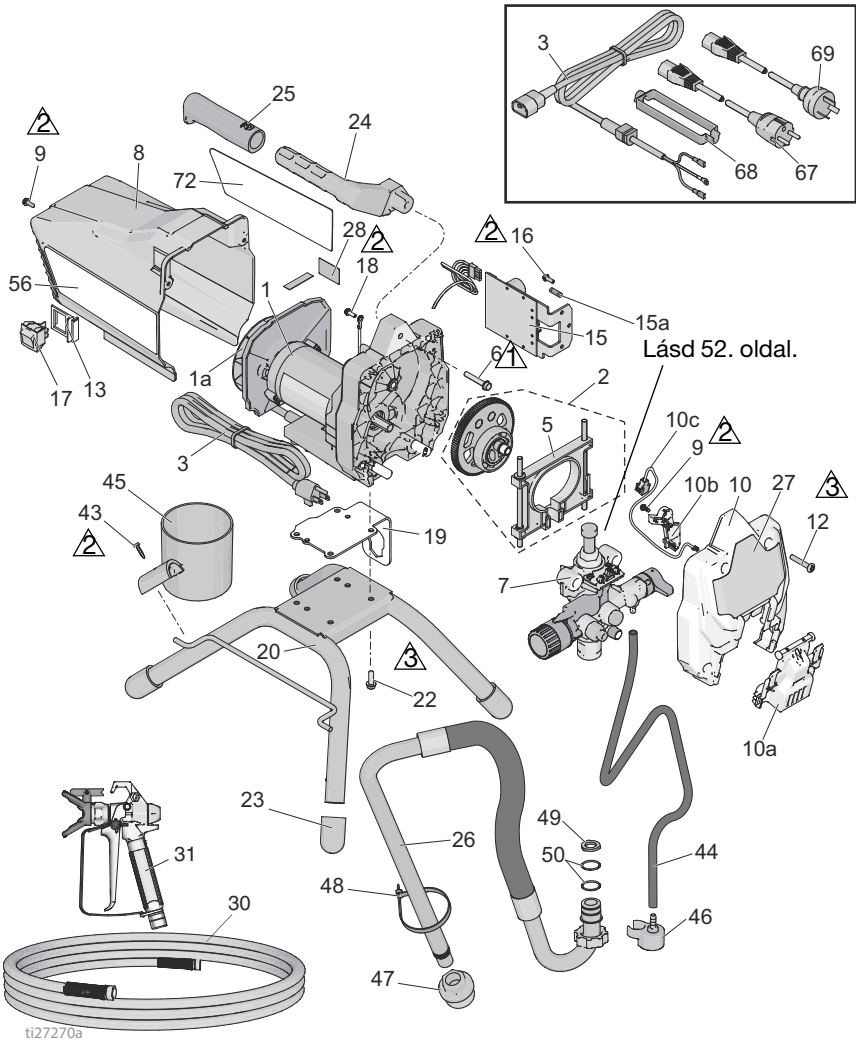
Hibaelhárítás

Probléma	Hiba oka	Megoldás
Szórás közben a felvitt festék megfolyik vagy besüpped.	A felvitt anyagréteg túl vastag.	Mozgassa gyorsabban a pisztolyt. Válasszon kisebb fúvóka átmérővel rendelkező festékszóró fúvókát. Válasszon szélesebb szórási szélességgel rendelkező festékszóró fúvókát. Ügyeljen arra, hogy a szórópisztoly elég távol legyen a felülettől.
Permetezéskor a festék nem fed megfelelően.	A felvitt anyagréteg túl vékony.	Mozgassa lassabban a pisztolyt. Válasszon nagyobb fúvóka-átmérővel rendelkező festékszóró fúvókát. Válasszon szűkebb szórási szélességgel rendelkező szórófejet. Ügyeljen arra, hogy a szórópisztoly elég közel legyen a felülethez.
Szóráskor a szórási szélesség és a szóráskép minősége jelentősen változik.	A nyomásszabályozó forgatógomb elkopott és ennek következtében a nyomás túlzottan ingadozik.	Vigye el a festékszórót Graco/MAGNUM által felhatalmazott szervizközpontba.
Nem lehet meghúzni a szórópisztoly ravaszát.	Zárva van a festékszóró pisztoly ravaszárja.	A ravaszár kioldásához fordítsa el a ravaszárát. Lásd 14. oldal.
Festék szívárog a nyomásszabályozónál.	A nyomásszabályozó elkopott.	Vigye el a festékszórót Graco/MAGNUM által felhatalmazott szervizközpontba.
Festék szívárog a szívócsónél.	A berendezés állandóan túlnyomás alá kerül.	Vigye el a festékszórót Graco/MAGNUM által felhatalmazott szervizközpontba.
Festék szívárog a szivattyú felületén.	A szivattyú tömitései kopottak.	Cserélje ki a szivattyú tömitéseit új ProXChange modulal. Lásd 36. oldal.
A motor forró és egyenetlenül jár. A túlmelegedés következtében a motor automatikusan kikapcsol. Ha a hiba elhárítására nem kerül sor, akkor a berendezés károsodhat.	A burkolaton lévő szellőzőnyílások eldugultak vagy a festékszóró le van takarva.	A szellőzőnyílásokat hagyja szabadon, szóráskor ne kerüljön rájuk festék, és biztosítson szabad levegőáramlást a festékszóró számára.
	A hosszabbítókábel túl hosszú, vagy pedig a vezetékvastagsága nem megfelelő.	Cserélje ki a hosszabbítókábelt. Lásd 5. oldal.
	Az áramfejlesztő nem szabványos és a leadott feszültség nem megfelelő.	Használjon megfelelő feszültség-szabályozóval rendelkező áramfejlesztőt.
	A motort ki kell cserélni.	Vigye el a festékszórót egy Graco/Magnum által felhatalmazott termékforgalmazóhoz, viszonteladóhoz vagy szervizközpontba.

17H211, 17H214 Álló szóróberendezések

17H211, 17H214 Álló szóróberendezések

Hiv.	Nyomaték
	16-18 N•m (140-160 in-lb)
	3,5-4,0 N•m (30-35 in-lb)
	12-14 N•m (110-120 in-lb)



ti27270a

17H211, 17H214 Álló szóróberendezések


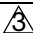
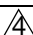
17H211, 17H214 Álló szóróberendezések alkatrészlistája

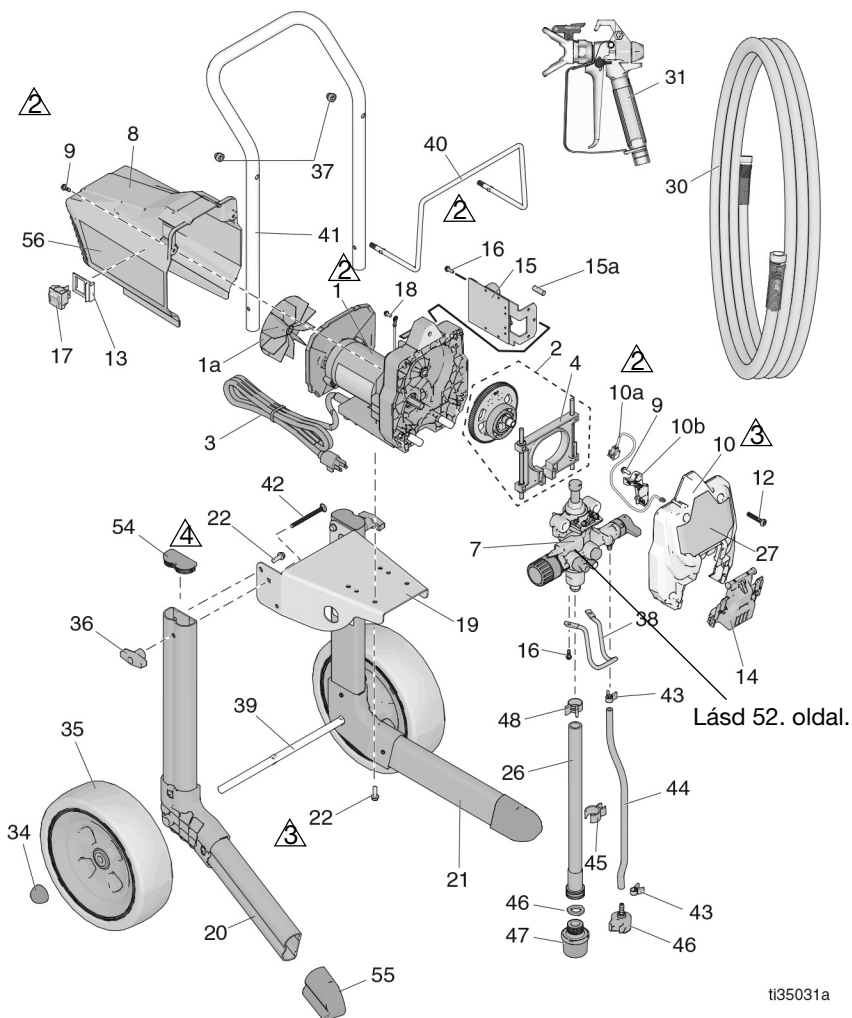
Hiv.	Alkatrész	Leírás	Menny.	Hiv.	Alkatrész	Leírás	Menny.	
1*		KÉSZLET, motor, <i>tartalmazza az 1a, 22 sz. elemet</i>		18	115498	CSAVAR, gép, hornyoltfejű, hatlapú	1	
	17F756	120 V, 17H211-es modell	1	19	17G329	LEMEZ, motorrögzítő	1	
	17F758	230 V, 17H214-es modell	1	20	15E823	KERET, álló kivitel	1	
1a		KÉSZLET, ventilátor		22	260212	CSAVAR, hatlapfejű, menetvágó	4	
	287770	120 V, 17H211-es modell	1	23	15G857	KUPAK, láb	4	
	16X980	230 V, 17H214-es modell	1	24	276864	FOGANTYÚ, festékszóró	1	
2	17J863	KÉSZLET, fogaskerék és villa <i>tartalmazza az 5 sz. elemet</i>	1	25	116139	MARKOLAT, fogantyú	1	
3		KÁBEL, táp		26	17J883	CSŐ, szívó, szerelvény, <i>tartalmazza a 44, 46, 47, 48, 49, 50 sz. elemet,</i>	1	
	17J173	120 V, 17H211-es modell	1	27	17J025	CÍMKE, elülső	1	
	17L301	230 V, 17H214-es modell	1	30		TÖMLŐ, csatlakozóvéges, 1/4 in. x 15 m (50 ft)	1	
5	17J864	KÉSZLET, villa	1		240794	17H211-es modell	1	
6	117493	CSAVAR, gép, hatlapfejű	1		247340	17H214-es modell	1	
7	17J875	SZIVATTYÚ, térfogat-kiszorításos	1	31		PISZTOLY, szóró, SG3	1	
8	17J865	VÉDŐELEM, motor, <i>tartalmazza a 9 és 56 sz. elemeket</i>	1		288430	17H211-es modell	1	
9	118444	CSAVAR, gép, hatlapfejű, 10–24 x 12,7 mm (0,5 in.)	3		17J910	17H214-es modell	1	
10	17J866	KÉSZLET, burkolat, mellső, <i>tartalmazza a 9, 10a, 10b, 10c és 12 sz. elemet</i>	1	43	122667	CSAVAR, fúró, hatlapfejű	1	
10a	17F233	FEDÉL, szivattyú, záró	1	44	17J884	TÖMLŐ, leeresztő, <i>tartalmazza az 46, 48 sz. elemeket</i>	1	
10b	17F262	BURKOLAT, vezeték	1	45	15G838	POHÁR, szívó/leeresztő	1	
10c	128551	KÁBEL, PC, átkötő	1	46	244035	TERELŐ, bordázott	1	
12	115478	CSAVAR, gép, torx nyílású, trapézfejű	4	47	276897	SZÚRÓ; 7/8-14	1	
13	15X737	KAPCSOLÓ, tartókonzol	1	48	404989	SZALAG, kötő	1	
15		KÉSZLET, vezérlő, <i>tartalmazza az 15a és 16 sz. elemeket</i>		49	115099	ALÁTÉT, tömlő	1	
	17J867	120 V, 17H211-es modell	1	50	117559	O-gyűrű	2	
	17J885	230 V, 17H214-es modell	1	56▲		CÍMKE, figyelmeztető	1	
15a	119276	BIZTOSÍTÉK, 12,5 A, lomha, 110/120 V	1		17J027	17H211-es modell	1	
	129882	BIZTOSÍTÉK, 6,3A, lomha, 230 V	1		17K017	17H214-es modell	1	
16	117501	CSAVAR, PLASTITE	1	57▲		KÁRTYA, orvosi figyelmeztető (nincs ábrázolva)	1	
17	118899	KAPCSOLÓ, billenő	1		222385	EN, ES, FR	1	
					17A134	EN, ZH, KO	1	
					67	242001	KÁBEL, EU 17H214-as modell	1
					68	195551	RÖGZÍTŐ, dugasz, 17H214-as modell	1
					69	242005	KÁBEL, AU 17H214-es modell	1
					72	17J026	CÍMKE, oldalsó, GX 19	1

*Motorkefekészlet a 17U193 cikkszámmal
rendelhető.

▲ A veszélyt jelző és figyelmeztető csere címkék,
matricák, illetve táblák ingyenesen rendelhetők.

18H284, 18H285 Kocsis szóróberendezések Alkatrészek

Hiv.	Nyomaték
	3,5–4,0 N•m (30-35 in-lb)
	12–14 N•m (110-120 in-lb)
	5–6 N•m (45-55 in-lb)





ti35031a

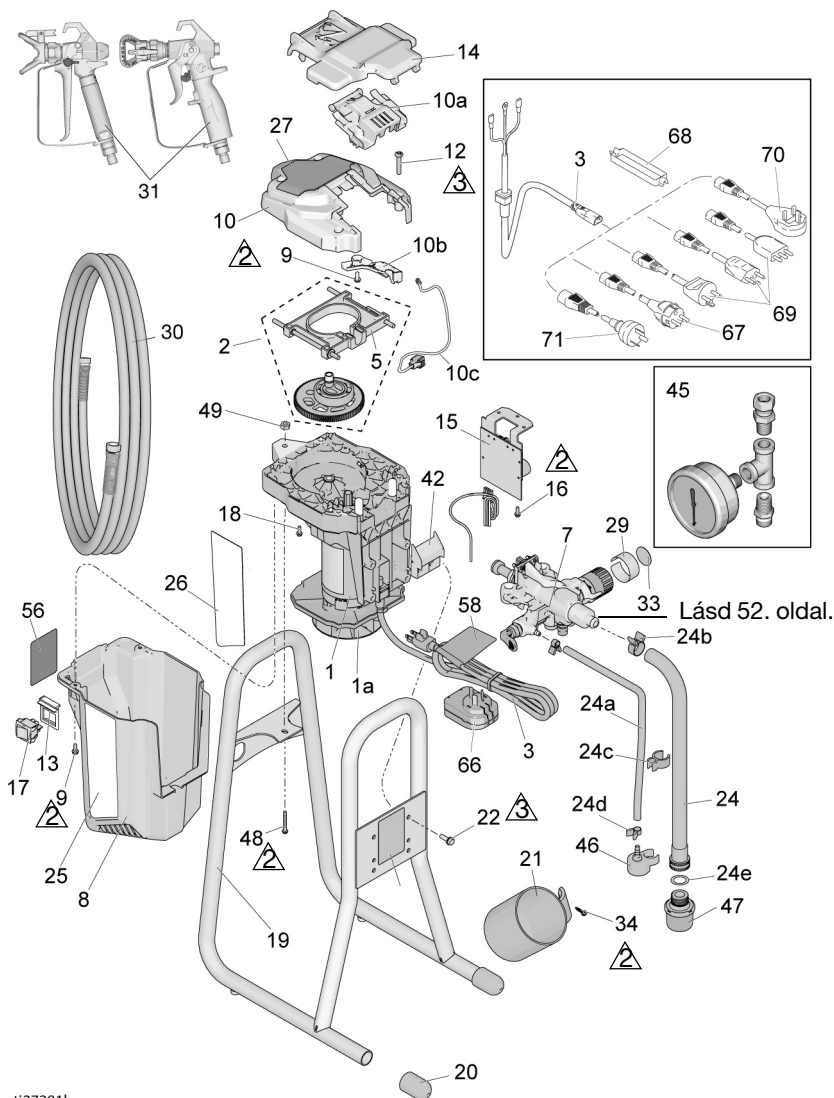
18H284, 18H285 Kocsis szóróberendezések Alkatrészek

Hiv.	Alkatrész	Leírás	Menny.	Hiv.	Alkatrész	Leírás	Menny.
1	17F756	MOTOR, 120 V, <i>tartalmazza az 1a, 22 sz. elemet</i>	1	26a	16H348	CSŐ, szívó <i>tartalmazza a 49 sz. elemet</i>	1
1a	287770	VENTILÁTOR	1	27	17J025	CÍMKE, elülső, GX19	1
2	17J863	KÉSZLET, fogaskerék és villa	1	30	247340	TÖMLŐ, csatlakozóvéges, 1/4 in. x 50 ft	1
3	17J175	KÁBEL, táp	1	31	25P833	PISZTOLY, szóró, SG3	1
4	17J864	KÉSZLET, villa	1	34	112612	KUPAK, kerékagy	2
7	17J874	KÉSZLET, szivattyú szerelvény	1	35	24Y324	KERÉK, <i>tartalmazza a 34 sz. elemet</i>	2
8	17J865	VÉDŐBURKOLAT, motor, <i>kék tartalmazza a 9 sz. elemet és címkéket</i>	1	36	115480	GOMB, T-fogantyú	2
9	118444	CSAVAR, gép, hatlapfejű, 10–24 x 12,7 mm (0,5 in.)	3	37	120689	ANYA, hatlapú, sapkás, 5/16–18	2
10	17J866	BURKOLAT, elülső, <i>tartalmazza a 9, 10a, 10b, 12 és 14 sz. elemeket</i>	1	38	17J430	AKASZTÓ, vödör	1
10a	128551	KÁBEL, átkötő, PC	1	39	15R602	TENGELY, kocsi	1
10b	17F262	BURKOLAT, vezeték	1	40	16H350	TARTÓ, tömlő	1
12	115478	CSAVAR, gép, torx nyílású, trapezfejű	4	41	16H354	FOGANTYÚ, kocsi	1
13	15X737	KAPCSOLO, tartókonzol	1	42	120788	CSAVAR, kocsi	2
14	17F233	FEDEL, szivattyú, záró	1	43	115489	BILINCS, leeresztőcső	1
15	17J867	KÉSZLET, vezérlőpanel 120 V <i>tartalmazza a 15a, 16 sz. elemeket</i>	1	44	195108	CSŐ, leeresztő	1
15a	119276	BIZTOSÍTÉK, 12,5 A, lassú	1	45	195400	CSÍPTETŐ, rugó	1
16	117501	CSAVAR, plastite	3	46	244035	TERELŐ, bordázott	1
17	24Y329	KÉSZLET, kapcsoló, javítás <i>tartalmazza a 13 sz. elemet</i>	1	47	288716	SZÜRŐ, bemeneti	1
18	115498	CSAVAR, gép, hornyoltfejű, hatlapú	1	48	116295	BILINCS, tömlő	1
19	17G541	LEMEZ, motorrögzítő	1	49	115099	ALÁTÉT, tömlő	1
20	262014	LÁB, jobb <i>tartalmazza a 22, 54, 55 sz. elemet</i>	1	54	15J699	SAPKA, tömlő	2
21	262012	LÁB, bal <i>tartalmazza a 22, 54, 55 sz. elemet</i>	1	55	15J699	SAPKA, tömlő	2
22	260212	CSAVAR, hatlapfejű, menetvágó	8	56▲	17J027	CÍMKE, figyelmeztető	1
26	24V073	CSŐ, szívó, szerelvény <i>tartalmazza a 26a, 43, 44, 45, 46, 47, 48, 49, 61 sz. elemet</i>	1	57▲	179960	KÁRTYA, orvosi figyelmeztető (nincs ábrázolva)	1
				61	115648	SZELEP, gyorsöblítés (nem látható)	1
				62	17V354	FOLYADEK, Pump Armor folyadék, 8 oz (nem látható)	1
				64	18H123	TÁBLA, függesztve, fúvóka (nincs az ábrán)	1
				65▲	15G026	MATRICA, figyelmeztető, tömlő (nincs az ábrán)	1
					17J873	KÉSZLET, átalakító, lakk, kocsi (külön megrendelhető)	1
				▲	222385	CÍMKEL, figyelmeztető, orvosi riasztási kártya (EN, ES, FR)	1

▲ A veszélyt jelző és figyelmeztető csere címkék, matricák, illetve táblák ingyenesen rendelhetők.

24Y680, 17G183, 17H218, 17H219, 17H221, 18H203 DI Álló szóróberendezések

Hív.	Nyomaték
	3,5–4,0 N•m (30–35 in-lb)
	12–14 N•m (110–120 in-lb)



ti27281b

24Y680, 17G183, 17H218, 17H219, 17H221 DI Álló szóróberendezések Alkatrészek

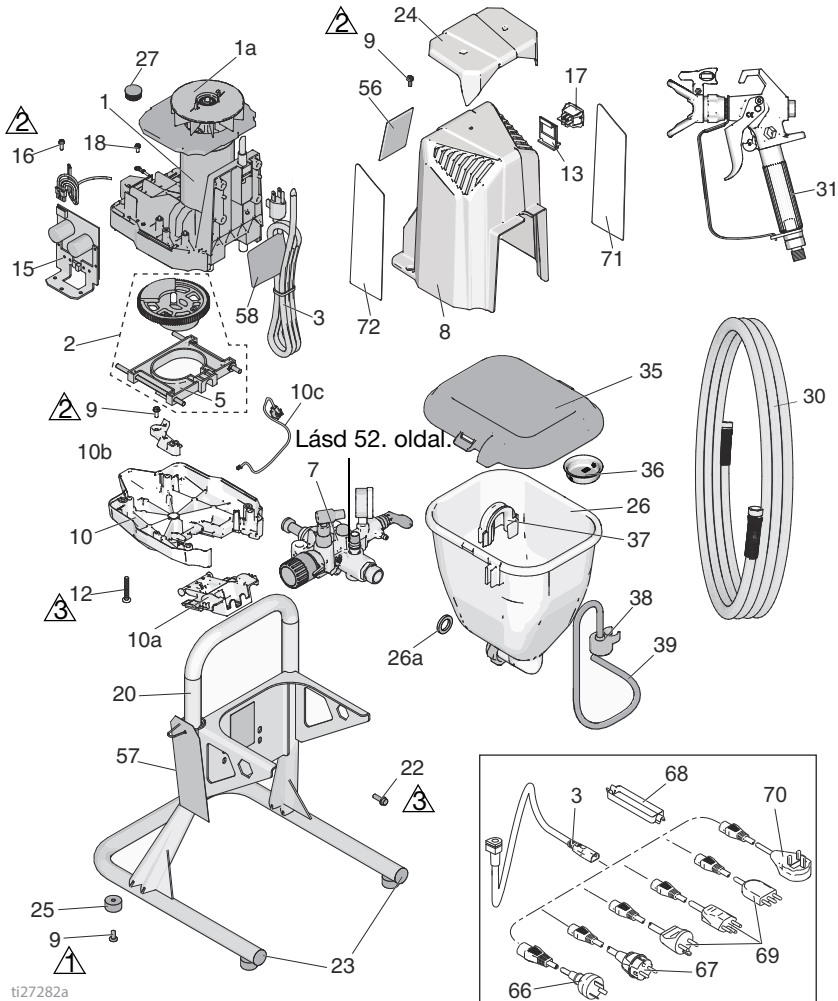
Hiv.	Alkatrész Leírás	Menny.	Hiv.	Alkatrész Leírás	Menny.		
1*	KÉSZLET, motor, <i>tartalmazza az 1a, 22 sz. elemet</i>		19	17F940	VÁZ, közvetlen érintkezés	1	
			20	15G857	KUPAK, láb	2	
17K684	120 V, 24Y680-as modell (A sorozat)	1	21	15G838	POHÁR, szívó/leeresztő	1	
17F757	120 V, 24Y680-as modell (B sorozat)	1	22	128795	CSAVAR, hatlapfejű, menetvágó	4	
17L083	230 V, 17G183-as, 17H218-as, 17H219-es, 17H221-es modell (A sorozat)	1	24	17D161	TÖMLŐ, szívó, szerkezet, <i>tartalmazza a 24a-24e, 46, 47 sz. elemeket</i>	1	
17F758	230 V, 17G183-as, 17H218-as, 17H219-es, 17H221-es modell (B sorozat)	1	24a	195108	CSÓ, leeresztő	1	
			24b	116295	BILINCS, tömlő	1	
			24c	195400	SZORÍTÓ, tömlő	1	
			24d	115489	BILINCS, leeresztőcső	2	
1a	16X980	KÉSZLET, ventilátor	1	24e	115099	ALÁTÉT, tömlő	1
2	17J869	KÉSZLET, fogaskerék és villa <i>tartalmazza az 5 sz. elemet</i>	1	25	17J029	CÍMKE, jobb	1
3		KÁBEL, táp		26	17J030	CÍMKE, bal	1
	17J173	120 V, 24Y680-as modell	1	27	17J028	CÍMKE, elülső	1
	17J175	230 V, 17G183-as modell	1	30	247340	TÖMLŐ, csatlakozóvéges, 1/4 in. x 15 m (50 ft)	1
	17J405	230 V, 17H219-es, 17H221-es modell	1	31		PISZTOLY, szóró	1
	19F991	230 V 18H203-as modell	1	17J910	24Y680-as, 17G183-as, 17H218-as, 17H221-es modell	1	
	17L301	230 V, 17H218-as modell	1	288427	17H219-es modell	1	
5	17J864	KÉSZLET, villa	1	34	122667	CSAVAR, fúró, hatlapfejű	1
7	17J908	SZIVATTYÚ, térfogat-kiszorításos	1	41	17J444	HEVEDER, hordozó	1
8		VÉDŐELEM, motor, <i>tartalmazza a 9 és 56 sz. elemeket</i>		42	17J277	TÁLCA, cseppfogó	1
	17K688	24Y680-as, 17H219-es, 17H221-es modell (A sorozat)	1	45	245856	KÉSZLET, mérő, nyomás, 17G183-as, 17H218-as modell	1
	17J865	24Y680-as, 17H219-es, 17H221-es modell (B sorozat)	1	46	244035	TERELŐ, bordázott	1
	17L101	17G183-as, 17H218-as modell (A sorozat)	1	47	288716	SZÜRŐ	1
	17J887	17G183-as, 17H218-as modell (B sorozat)	1	48	120736	CSAVAR, hatlapú, peremes	1
9	118444	CSAVAR, gép, hatlapfejű, 10–24 x 12,7 mm (0,5 in.)	3	49	102040	ANYA, záró, hatlapú	1
10	17J866	KÉSZLET, burkolat, mellső, <i>tartalmazza a 9, 10a, 10b, 10c és 12 elemeket</i>	1	56▲		CÍMKE, figyelmeztető	1
10a	17F233	FEDÉL, szivattyú, záró	1	17K018	24Y680-as, 17H221-es modell	1	
10b	17F262	BURKOLAT, vezeték	1	16G596	17G183-as, 17H218-as modell	1	
10c	128551	KÁBEL, PC, átkötő	1	17K016	17H219-es modell	1	
12	115478	CSAVAR, gép, torx nyílású, trapézfejű	4	57▲		KÁRTYA, orvosi figyelmeztető (nincs ábrázolva)	1
13	15X737	KAPCSOLÓ, tartókonzol	1	222385	EN, ES, FR	1	
14	17J618	VÉDŐELEM, festék	1	17A134	EN, ZH, KO	1	
15		KÉSZLET, vezérlő, <i>tartalmazza az 15a és 16 sz. elemeket</i>		58▲		CÍMKE, figyelmeztető, vezeték	1
	17J867	120 V, 24Y680-as modell	1	17K020	24Y680-as, 17H221-es modell	1	
	17J885	230V, 17G183-as, 17H218-as, 17H219-es, 17H221-es modell	1	15H087	17H219-es modell	1	
15a	119276	BIZTOSÍTÉK, 12,5 A, lomha, 110/120 V	1	67	242001	KÁBEL, 17H218-as, 17H221-es, 17H219-es EU modell	1
	129882	BIZTOSÍTÉK, 6,3 A, lomha, 230 V	1	68	195551	RÖGZÍTŐ, dugó 17H218-es, 17H221-es, 17H219-es modell	1
16	117501	CSAVAR, plastite	1	69	287121	Kábel, Olaszország/Dánia/Svédország 17H218-as modell	1
17	118899	KAPCSOLÓ, billenő	1	70	17J242	VEZETÉK, Egyesült Királyság 17H218-as modell	1
18	115498	CSAVAR, gép, hornyoltfejű, hatlapú	1	71	242005	KÁBEL, AU 17H221-es, 17H219-es modell	1

*Motorfekészlet a 17U193 cikkszámmal rendelhető.

▲ A veszélyt jelző és figyelmeztető csere címkék, matricák, illetve táblák ingyenesen rendelhetők.

17F924, 17G184, 17H222, 17H223 Tartályos szóróberendezések

Hív.	Nyomaték
	1,5–2 N•m (15-20 in-lb)
	3,5–4,0 N•m (30-35 in-lb)
	12–14 N•m (110-120 in-lb)



ti27282a





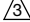
17F924, 17G184, 17H222, 17H223 Tartályos szóróberendezések Alkatrészek

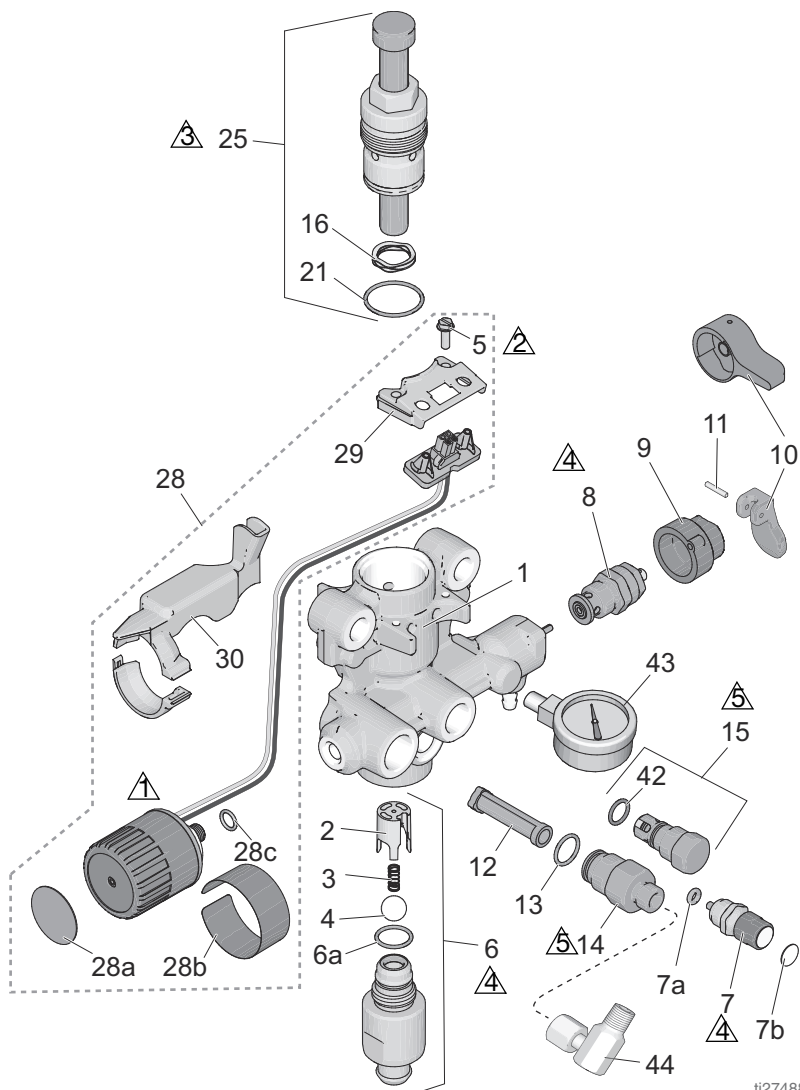
Hiv.	Alkatrész	Leírás	Menny.	Hiv.	Alkatrész	Leírás	Menny.	
1*		KÉSZLET, motor, tartalmazza az 1a, 22 sz. elemet		26	17J244	SZERELVÉNY, tartály, tartalmazza az 26a és 35 sz. elemeket	1	
	17F757	120V, 17F924-es modell	1	26a	115099	ALÁTÉT, tömlő	1	
	17F758	230V, 17G184-es, 17H222-es, 17H223-as modell	1	27	17J819	DUGÓ	1	
				30	214698	TÖMLŐ, csatlakozóvéges, 3/16 in. x 7,6 m (25 ft)	1	
1a	16X980	KÉSZLET, ventilátor	1	31	17J261	PISZTOLY, szóró, FTX	1	
2	17J863	KÉSZLET, fogaskerék és villa tartalmazza az 5 sz. elemet	1	35	17H417	FEDŐ, tartály	1	
				36	112133	SZŰRŐ, tartály	1	
3		KÁBEL, táp		37	17H419	SZORÍTÓ, leeresztő cső	1	
	17J173	17F924-es modell	1	38	244035	TERELŐ, bordázott	1	
	17J175	17G184-es modell	1	39	17K336	TÖMLŐ, leeresztő, tartalmazza az 37, 38 sz. elemeket	1	
	17L301	17H222-es, 17H223-s modell	1	56▲		CÍMKE, figyelmeztető		
5	17J864	KÉSZLET, villa	1		17J912	17F924-es modell	1	
7	17J909	SZIVATTYÚ, térfogat-kiszorításos	1		16G596	17G184-es, 17H222-es modell	1	
8	17J887	VÉDŐELEM, motor, tartalmazza a 9 és 56 sz. elemeket	1		17K016	17H223-as modell	1	
9	118444	CSAVAR, gép, hatlapfejű, 10–24 x 12,7 mm (0,5 in.)	7	57▲		KÁRTYA, orvosi figyelmeztető (nincs ábrázolva)		
10	17J866	KÉSZLET, burkolat, mellső, tartalmazza a 9, 10a, 10b, 10c és 12 elemeket	1		222385	EN, ES, FR	1	
					17A134	EN, ZH, KO	1	
10a	17F233	FEDÉL, szivattyú, záró	1	58▲		CÍMKE, figyelmeztető, vezeték		
10b	17F262	BURKOLAT, vezeték	1		15H085	17F924-es modell	1	
10c	128551	KÁBEL, PC, átkötő	1		15H087	17H223-as modell	1	
12	115478	CSAVAR, gép, torx nyílású, trapézfejű	4		242005	KÁBEL, AU 17H223-as modell	1	
13	15X737	KAPCSOLÓ, tartókonzol	1		67	242001	KÁBEL, EU 17H222, 17H223-as modell	1
15		KÉSZLET, vezérlő, tartalmazza az 15a és 16 sz. elemeket			68	195551	RÖGZÍTŐ, dugó	1
						17H222-es, 17H223-as modell		
	17J867	120V, 17F924-es modell	1		69	287121	Kábel, Olaszország/ Dánia/Svédország 17H222 modell	1
	17J885	230V, 17G184-es, 17H222-es, 17H223-as modell	1		70	17J242	VEZETÉK, Egyesült Királyság 17H222-es modell	1
15a	119276	BIZTOSÍTÉK, 12,5 A, lomha, 110/120 V	1		71		CÍMKE, bal oldali	
	129882	BIZTOSÍTÉK, 6,3A, lomha, 230 V	1		17F947	17F924-es, 17H223-as modell	1	
16	117501	CSAVAR, plastite	1		17J041	17G184-es, 17H222-es modell	1	
17	118899	KAPCSOLÓ, billenő	1		72		CÍMKE, jobb oldali	
18	115498	CSAVAR, gép, homyoltfejű, hatlapú	1		17F946	17F924-es, 17H223-as modell	1	
20	17H426	VÁZ, tartály	1		17J039	17G184-es, 17H222-es modell	1	
22	128795	CSAVAR, hatlapfejű, menetvágó	4					
23	120151	RÖGZÍTŐ, sapka	2					
24	17H593	BURKOLAT, borító	1					
25	17K640	CSILLAPÍTÓ, láb	4					

*Motorkefékészlet a 17U193 cikkszámmal rendelhető.

▲ A veszélyt jelző és figyelmeztető csere címkék, matricák, illetve táblák ingyenesen rendelhetőek.

Szivattyúszerelvény

Hiv.	Nyomaték	Hiv.	Nyomaték
	16-18 N•m (140-160 in-lb)		25-28 N•m (220-250 in-lb)
	30-37 N•m (270-330 in-lb)		36-43 N•m (320-380 in-lb)
	40-48 N•m (30-35 ft-lb)		



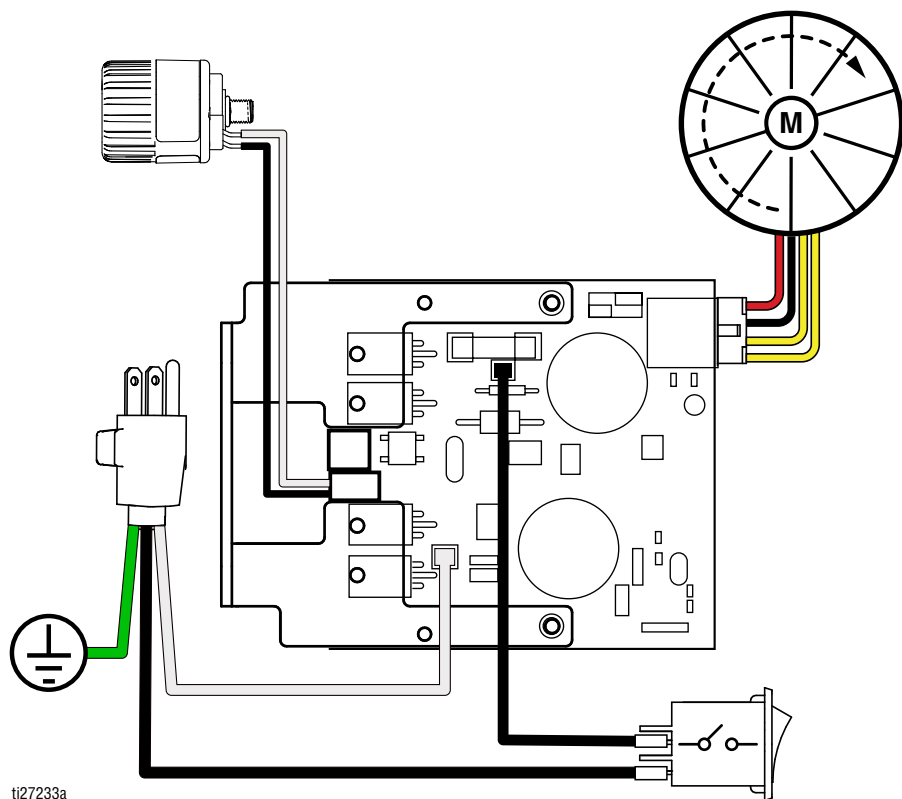
ti27488a

Szivattyú Alkatrészek

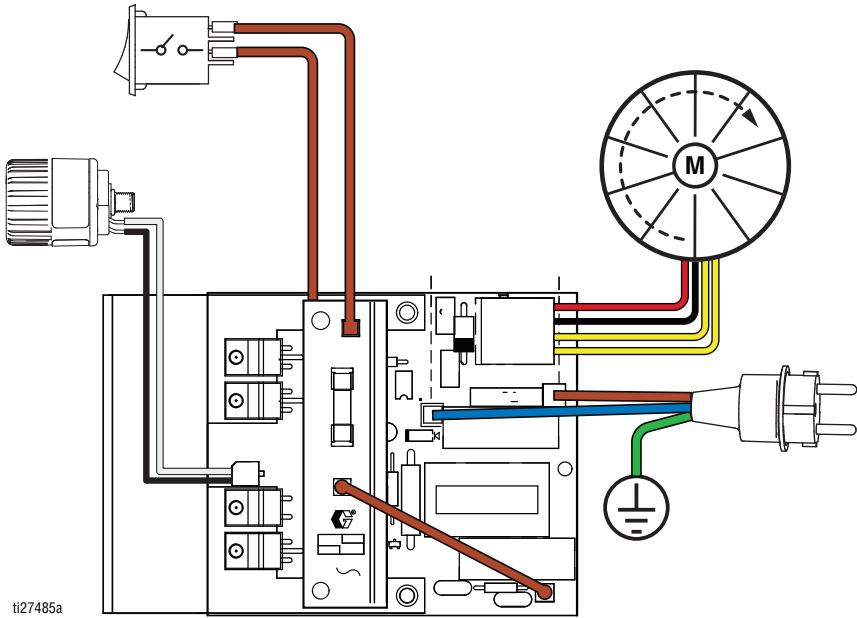
Hiv.	Alkatrész	Leírás	Menny.	Hiv.	Alkatrész	Leírás	Menny.
1	17G447	HÁZ, szivattyú		12	288747	KÉSZLET, szűrő (nem minden típusnál)	1
	17H605	17F924-es, 17G184-es, 17H222-es, 17H223-as modell	1	13	120776	TÖMÍTÉS, O-gyűrű	1
2	17D364	VEZETŐHÜVELY, golyó	1	14	24Y327	KÉSZLET, javító kiengedő szelep, tartalmazza a 12, 13 sz. elemet	1
3	128336	RUGÓ, nyomó	1	15	17J880	KÉSZLET, kiengedő szelep, javító tartalmazza a 42 sz. elemet	1
4	105445	TÖMLŐ, 12,7 mm (0,5 in.)	1	16	128323	RUGÓ, szelep	1
5	117501	CSAVAR, gép, hornyolt hatlapfejű	2	21	16D531	TÖMÍTÉS, O-gyűrű	1
6		KÉSZLET, beszívónyílás burkolat tartalmazza a 2, 3, 4, 6a sz. elemeket		25	24Y472	KÉSZLET, javító, dugattyús szivattyú, tartalmazza a 16, 21 elemeket	1
	17J876	24Y680-as, 17G183-as, 17H218-as, 17H219-es, 17H221-es modell	1	28		KÉSZLET, nyomásslábalyozó, tartalmazza az 5, 28a, 28b, 28c, 29, 30 sz. elemeket	
	17J877	17H211-es, 17H214-es modell	1	17J881	17H211-es, 17H214-es modell		1
	17J924	17F924-es, 17G184-es, 17H222-es, 17H223-as modell	1	17J927	24Y680-as, 17F924-es, 17G183-as, 17G184-es, 17H218-as, 17H219-es, 17H221-es, 17H222-es, 17H223-as modell		1
6a	124582	TÖMÍTÉS, O-gyűrű	1	28a	15A464	CÍMKE, vezérlő	1
7	17J878	KÉSZLET, PushPrime, tartalmazza az 7a és 7b sz. elemeket	1	28b	17P739	CÍMKE, vezérlő	1
7a	16P303	TÖMÍTÉS, O-gyűrű	1	28c	106555	O-gyűrű	1
7b	17K420	CÍMKE, szívószelep töltőgomb	1	29	17F227	KONZOL, villamos csatlakozó	1
8		KÉSZLET, szelep, leeresztő tartalmazza a 9, 10, 11 elemeket		30		KÉSZLET, árnyékolás, vezeték	
	235014	17H211-es, 17H214-es modell	1	17F229	17H211-es, 17H214-es modell		1
	17J925	24Y680-as, 17F924-es, 17G183-as, 17G184-es, 17H218-as, 17H219-es, 17H221-es, 17H222-es, 17H223-as modell	1	17J882	24Y680-as, 17F924-es, 17G183-as, 17G184-es, 17H218-as, 17H219-es, 17H221-es, 17H222-es, 17H223-as modell		1
9		FEJ, szelep		42	122486	TÖMÍTÉS, O-gyűrű	1
	224807	17H211-es, 17H214-es modell	1	43	16X147	MÉRŐ, nyomás	1
10		MŰKÖDTETŐ KAR, szelep, leeresztő		44	155541	SZERELVÉNY, forgórész 17F924-es, 17G184-es, 17H222-es, 17H223-as modell	
	187625	17H211-es, 17H214-es modell	1				
	15Y185	24Y680-as, 17F924-es, 17G183-as, 17G184-es, 17H218-as, 17H219-es, 17H221-es, 17H222-es, 17H223-as modell tartalmazza a 11 sz. elemet	1				
11	111600	CSAP, hornyolt típusok, 17H211, 17H214	1				

Kapcsolási rajzok

110/120 V



230V



ti27485a

Műszaki adatok

GX 19, GX 21, FinishPro GX 19		
	US	Metrikus
Szórópisztoly		
Maximális üzemi folyadéknyomás	3000 psi	207 bar, 20,7 MPa
Maximális szórásteljesítmény		
GX 19/FinishPro GX 19	0,38 gpm	1,4 l/p
GX 21 szabványnak	0,47 gpm	1,8 liter/perc
Maximális fúvókaméret		
GX 19/FinishPro GX 19	0,019 in.	0,048 mm
GX 21 szabványnak	0,021 in.	0,053 mm
Folyadékkivezető npsm	1/4 in.	1/4 in.
Generátor minimális teljesítménye	3500 W	
Energiaigény		
GX 19 szabványnak	110–120V, 8 A / 220–240V, 5 A	
GX 21 szabványnak	110–120V, 12 A / 220–240V, 10 A	
Méretek		
Magasság		
Álló	18,4 in.	46,7 cm
DI Álló	22 in.	55,9 cm
Tartály	19,6 in.	49,8 cm
Hosszúság		
Álló	16,7 in.	47,5 cm
DI Álló	18,4 in.	46,7 cm
Tartály	20,2 in.	51,3 cm
szélessége		
Álló	13,5 in.	34,3 cm
DI Álló	12 in.	30,5 cm
Tartály	13,5 in.	34,3 cm
Tömeg		
Álló	25 lb.	11,3 kg
DI Álló	29 lb.	13,2 kg
Tartály	28 lb.	12,1 kg
Tárolási hőmérséklettartomány ♦❖	–30° és 160°F között	–35° és 71°C között
Üzemi hőmérséklettartomány ✓	40° és 115°F között	4° és 46°C között

Műszaki adatok

GX FF		
	US	Metrikus
Szórópisztoly		
Maximális üzemi folyadéknomás	3000 psi	207 bar, 20,7 MPa
Maximális szórásteljesítmény	0,38 gpm	1,4 l/p
Maximális fúvókaméret	0,019 in.	0,048 mm
Folyadékvezető npsm	1/4 in.	1/4 in.
Generátor minimális teljesítménye	1500 W	
Energiaigény	110–120V, 8 A / 220–240V, 5 A, 1Ø	
Méretek		
Magasság	19,6 in.	49,8 cm
Hosszúság	20,2 in.	51,3 cm
szélessége	13,5 in.	34,3 cm
Tömeg	31 lb.	14,1 kg
Tárolási hőmérséklettartomány ♦ ❖	–30° és 160°F között	–35° és 71°C között
Üzemi hőmérséklettartomány ✓	40° és 115°F között	4° és 46°C között
Zaj**		
Hangnyomás	83 dBa*	
Hangerő	93 dBa*	
Szerkezeti anyagok		
Folyadékkal érintkező alkatrészek minden típusnál	rozsdamentes acél, réz, bőr, ultra-nagy molekulatömegű polietilén (UHMWPE), karbid, nejlón, alumínium, PVC, polipropilén, fluoroelasztomer	
Megjegyzések		
* Az indítási nyomás és elmozdulás a szívás feltételeitől, a nyomómagasságtól, a légnyomástól és a folyadék típusától függően ciklusonként eltérő lehet.		
** A hangnyomásszint a berendezéstől 1 méter (3 ft) távolságban mérve. A hangnyomásmérés megfelel az ISO-9614 szabványnak.		
♦ A szivattyúnak fagyásálló folyadékkal történő tárolása esetén. A szivattyú belsejében maradt víz vagy latex festék megfagyása a berendezés károsodásához vezet.		
❖ Ha a szerszám műanyag részeit alacsony hőmérsékleten ütés éri, eltörhetnek.		
✓ A nagyon alacsony vagy nagyon magas hőmérsékletek megváltoztathatják a festékek viszkozitását, ami befolyásolhatja a festékszóró teljesítményét.		

Standard Graco garancia

A Graco garanciát vállal a dokumentumban említett összes, a Graco által gyártott és a Graco megnevezését viselő berendezéseket illetően, hogy az eredeti vásárlónak való eladásának dátumán a berendezések nem tartalmaznak gyártási vagy anyagi hibákat. A Graco által kibocsátott speciális, kiterjesztett illetve korlátozott garancia kivételével az értékesítés időpontjától számított tizenkét hónapos időtartamra vonatkozóan a Graco megjavítja illetve kicseréli a berendezés bármely, a Graco által hibásnak ítélt alkatrészét. Ezen garancia csak abban az esetben érvényes, amennyiben a berendezés összeszerelése, működtetése és karbantartása a Graco írásban megadott előírásainak megfelelően történik.

Jelen garancia nem fedezi az általános kopást és elhasználódást, valamint a nem megfelelő üzembe helyezésből, helytelen használatból, súrlódásból, rozsdásodásból, nem helyénvaló vagy nem megfelelő karbantartásból, elhanyagolásból, balesetekből, módosításokból vagy nem eredeti Graco cserealkatrészek használatából származó bármilyen hibás működést, károsodást vagy kopást, illetve a Graco nem vállal felelősséget ezekért. Továbbá a Graco nem vállal felelősséget azokért a meghibásodásokért, károsodásokért vagy elhasználódásért, amelyek a Graco berendezések inkompatibilitásának tulajdoníthatók a nem a Graco által szolgáltatót szerkezetekkel, tartozékokkal, berendezésekkel és anyagokkal, továbbá a nem a Graco által biztosított szerkezetek, tartozékok, berendezések és anyagok nem megfelelő kivitelezéséért, gyártásáért, beszereléséért, használatáért és karbantartásáért.

Ezen garancia feltétele az is, hogy a vásárló a hibásnak vélt berendezést, a költségeket előre kifizetve visszajuttassa egy hivatalos (szerződött) Graco márkakereskedőhöz a bejelentett hiba kivizsgálása céljából. Amennyiben a bejelentett hiba az ellenőrzés után valósnak bizonyul, a Graco költségmentesen megjavít, illetve kicserél bármely hibás alkatrészt. Ezután a berendezést visszaküldi az eredeti vásárlónak a szállítási költség előzetes kifizetésével. Amennyiben a berendezés vizsgálata nem tár fel semmilyen anyag- vagy gyártási hibát, a javítást méltányos áron elvégezzük, amely tartalmazhatja az alkatrészek, a munkaerő és a szállítás árát.

A JELEN GARANCIA KIZÁRÓLAGOS ÉS HELYETTESÍT BÁRMILYEN MÁS KIFEJEZETT VAGY VÉLELMEZETT GARANCIÁT, IDEÉRTVE, DE NEM SZORÍTKOZVA AZ ÉRTÉKESÍTHETŐSÉGRE, ILLETVE A MEGHATÁROZOTT CÉLRA VALÓ ALKALMASSÁGRA VONATKOZÓ GARANCIÁVÁLLALÁST IS.

A Graco egyetlen felelőssége és a vásárló egyetlen orvosolási joga bármilyen garanciális feltétel megszegése esetén kizárólag a fentiek szerint érvényesíthető. A vásárló elfogadja, hogy semmilyen más jogorvoslat nem áll rendelkezésre (ideértve többet között az elmaradt haszon okozta véletlenszerű vagy következményes károkat, az elmaradt értékesítési lehetőségeket, a személyes és anyagi károkat, illetve bármilyen más véletlenszerű vagy következményes károkat). A garanciális feltételek megszegésével kapcsolatos követelési igényt az eladási dátumtól számított két (2) éven belül érvényre kell juttatni.

A GRACO NEM VÁLLAL GARANCIÁT ÉS ELUTASÍT MINDENFAJTA ÉRTÉKESÍTHETŐSÉGRE, VAGY EGY MEGHATÁROZOTT CÉLRA VALÓ ALKALMASSÁGRA VONATKOZÓ GARANCIÁVÁLLALÁST A GRACO ÁLTAL FORGALMAZOTT, DE NEM A GRACO ÁLTAL GYÁRTOTT TARTOZÉKOKRA, TERMÉKEKRE, ANYAGOKRA VAGY ALKATRÉSZEKRE VONATKOZÓAN. Ezen, a Graco által értékesített, de nem a Graco által gyártott termékekre (mint például villanymotorok, kapcsolók, csövek stb.), amennyiben garanciálisak, a termék gyártója által kibocsátott garancia érvényes. Az ilyen garanciák megszegése esetén a Graco minden méltányos segítséget megad a vásárló számára a követelési igény érvényre juttatásához.

A Graco semmilyen körülmények között nem vállal felelősséget olyan közvetett, előre nem látható, különleges vagy következményes károkért, amelyek a Graco által a továbbiakban szállított berendezésből adódnak, illetve bármilyen általa eladott termék vagy egyéb áru beszereléséből, teljesítményéből vagy használatából ered, akár szerződés megszegése, garancia megszegése, a Graco gondatlansága vagy bármely más okból adódik.

Graco-információk

A Graco termékekre vonatkozó legfrissebb információkért keresse fel a www.graco.com weboldalt.

A szabadalmi információkkal kapcsolatban keresse fel a www.graco.com/patents weboldalt.

RENDELÉS LEADÁSÁHOZ vegye fel a kapcsolatot Graco forgalmazójával vagy hívja az 1-800-690-2894 számot, hogy a legközelebbi forgalmazóhoz irányítsuk.

A gépkönyvben található összes leírt és bemutatott termékleírás a könyv nyomtatásakor érvényben lévő legfrissebb adatokat tartalmazza. A Graco fenntartja a jogot az előzetes értesítés nélküli változtatásra.

Az eredeti használati útmutató fordítása. This manual contains Hungarian. MM 3A3212

Graco székhelye: Minneapolis
Nemzetközi irodák: Belgium, Kína, Japán, Korea

GRACO INC. AND SUBSIDIARIES • P.O. BOX 1441 • MINNEAPOLIS MN 55440-1441 • USA

Copyright 2015, Graco Inc. A Graco minden gyártóhelye ISO 9001 minőségbiztosítási tanúsítvánnyal rendelkezik.

www.graco.com
N átdolgozott kiadás, március 2024