

Λειτουργία, Εξαρτήματα



# Ηλεκτρικά μηχανήματα βαφής χωρίς αέρα GX

3A3297N

EL

**Μόνο για επαγγελματική χρήση.**

**Δεν έχει εγκριθεί για χρήση σε χώρους με εκρηκτικό περιβάλλον ή σε επικίνδυνες περιοχές. Για βαφή χωρίς αέρα όπου απαιτείται η μεταφορά αρχιτεκτονικών χρωμάτων και επιχρισμάτων.**

**Μοντέλα: GX**

Μέγιστη πίεση λειτουργίας 3000 psi (207 bar, 20,7 MPa)

Για περισσότερες πληροφορίες σχετικά με τα μοντέλα, βλ. σελίδα 4.



## Σημαντικές οδηγίες για την ασφάλεια

Διαβάστε όλες τις προειδοποιήσεις και τις οδηγίες στο παρόν εγχειρίδιο, στα σχετικά εγχειρίδια καθώς και στη μονάδα που περιέχει το καλώδιο τροφοδοσίας. Εξοικειωθείτε με τα χειριστήρια και τη σωστή χρήση του εξοπλισμού. Φυλάξτε αυτές τις οδηγίες.

Σχετικά εγχειρίδια

Πιστόλι – 311861 (FTX) 312830 (SG3) Αντλία – 3A3172



ti27285b



Χρησιμοποιείτε αποκλειστικά γνήσια ανταλλακτικά Graco.

Η χρήση μη γνήσιων ανταλλακτικών της Graco μπορεί να έχει ως αποτέλεσμα την ακύρωση της εγγύησης.

PROVEN QUALITY. LEADING TECHNOLOGY.





## Περιεχόμενα

<b>Μοντέλα</b> .....	<b>4</b>
<b>Σημαντικές πληροφορίες για το χρήστη</b> .....	<b>5</b>
<b>Προειδοποιήσεις</b> .....	<b>6</b>
<b>Εξοικείωση με το μηχάνημα ψεκασμού</b> .....	<b>10</b>
Μοντέλα Stand .....	10
Μοντέλα καροτσιού .....	11
Μοντέλα στατώ DI .....	12
Μοντέλα χοάνης .....	13
<b>Ρύθμιση</b> .....	<b>14</b>
<b>Έναρξη</b> .....	<b>16</b>
Διαδικασία εκτόνωσης πίεσης .....	16
Έκπλυση ρευστού αποθήκευσης .....	18
Πλήρωση αντλίας .....	20
Πλήρωση πιστολιού .....	20
<b>Τρόπος ψεκασμού</b> .....	<b>21</b>
Εγκατάσταση μπεκ ψεκασμού .....	21
Ψεκασμός .....	21
Ρύθμιση ρυθμιστικού πίεσης .....	22
Επιλογή μπεκ και πίεσης .....	22
Τεχνικές ψεκασμού .....	23
Ενεργοποίηση πιστολιού .....	23
Στόχευση πιστολιού .....	23
Ποιότητα δέσμης ψεκασμού .....	23
Καθαρισμός έμφραξης μπεκ .....	24
<b>Καθαρισμός</b> .....	<b>25</b>
Καθαρισμός από δοχείο .....	25
Power Flush .....	27
Έκπλυση χοάνης .....	29
Καθαρισμός φίλτρου ρευστού InstaClean™ .....	31
Καθαρισμός του πιστολιού .....	31
<b>Αποθήκευση</b> .....	<b>32</b>
<b>Παραπομπές</b> .....	<b>33</b>
Επιλογή μπεκ ψεκασμού .....	33
Συμβατότητα καθαριστικού υγρού .....	33
Οδηγίες γείωσης στατικού ηλεκτρισμού .....	34
Γρήγορες παραπομπές .....	35
<b>Συντήρηση</b> .....	<b>36</b>
Εύκαμπτοι σωλήνες χωρίς αέρα .....	36
Μπεκ ψεκασμού .....	36
Επισκευή αντλίας .....	36
<b>Αντιμετώπιση προβλημάτων</b> .....	<b>39</b>
<b>Σημειώσεις</b> .....	<b>43</b>



<b>Μηχανήματα βαφής στατώ 17H211, 17H214</b> .....	<b>44</b>
Κατάλογος εξαρτημάτων μηχανημάτων βαφής στατώ 17H211, 17H214 .....	45
<b>Εξαρτήματα μηχανήματος ψεκασμού με καρότσι 18H284, 18H285</b> .....	<b>46</b>
Κατάλογος εξαρτημάτων μηχανήματος ψεκασμού με καρότσι 18H284, 18H285 .....	47
<b>Μηχανήματα βαφής στατώ DI 24Y680, 17G183, 17H218, 17H219, 17H221, 18H203</b> .....	<b>48</b>
Κατάλογος εξαρτημάτων μηχανημάτων βαφής Στατώ DI 24Y680, 17G183, 17H218, 17H219, 17H221 .....	49
<b>Μηχανήματα βαφής χοάνης 17F924, 17G184, 17H222, 17H223</b> .....	<b>50</b>
Κατάλογος εξαρτημάτων μηχανημάτων βαφής χοάνης 17F924, 17G184, 17H222, 17H223 .....	51
<b>Συγκρότημα αντλίας</b> .....	<b>52</b>
Κατάλογος εξαρτημάτων αντλίας .....	53
<b>Διαγράμματα καλωδίωσης</b> .....	<b>54</b>
110/120V .....	54
230V .....	55
<b>Τεχνικές προδιαγραφές</b> .....	<b>56</b>
<b>Βασική εγγύηση Graco</b> .....	<b>59</b>
<b>Πληροφορίες για την Graco</b> .....	<b>60</b>

## Μοντέλα

	VAC	Μοντέλο	Stand	Καρότσι	Στατώ DI	Χοάνη	
 Intertek  110474 Πιστοποιημένο κατά CAN/CSA C22.2 Αρ. 68 Συμμορφώνεται με το UL 1450	120 ΗΠΑ	GX 19	17H211				
		FinishPro GX 19				17F924	
SA & Brazil	230 Schuko®	GX 21			17H221		
Καλιφόρνια και Βραζιλία και Μεξικό	110	GX 21			24Y680		
	230 Ευρώπη Multi	GX 21			17H218		
		GX FF				17H222	
	230 Schuko	GX 21			17G183		
		GX FF				17G184	
230 Νότια Αφρική	GX 21			18H203			
	230	GX19		18H285			
	230	GX19		18H284			
	230 Schuko Ασία/Ωκεανία	GX 21			17H219		
		GX 19	17H214				
		GX 19				17H223	

## Σημαντικές πληροφορίες για το χρήστη

### Σας ευχαριστούμε για την αγορά σας!

Πριν χρησιμοποιήσετε το μηχάνημα ψεκασμού, διαβάστε αυτό το εγχειρίδιο κατόχου για όλες τις οδηγίες σχετικά με τη σωστή χρήση και τις προειδοποιήσεις ασφάλειας.

Αυτό το μηχάνημα ψεκασμού έχει σχεδιαστεί για να παρέχει κορυφαία απόδοση ψεκασμού με αρχιτεκτονικά χρώματα και επιχρίσματα με βάση το νερό και με βάση το πετρέλαιο (τύπου πετρελαϊκού αιθέρα). Το παρόν δελτίο πληροφοριών χρήστη έχει ως στόχο να σας βοηθήσει να κατανοήσετε τα είδη των υλικών που μπορούν να χρησιμοποιούνται με το μηχάνημα ψεκασμού σας.

Διαβάστε τις πληροφορίες στην ετικέτα του περιέκτη του υλικού, για να προσδιορίσετε αν μπορεί να χρησιμοποιηθεί με το μηχάνημα ψεκασμού σας. Ζητήστε δελτίο δεδομένων ασφαλείας (SDS) από τον προμηθευτή σας. Η ετικέτα του δοχείου και το φύλλο SDS επεξηγούν τη σύσταση του υλικού και τις ειδικές προφυλάξεις που σχετίζονται με αυτό.

Τα χρώματα, τα επιχρίσματα και τα υλικά καθαρισμού γενικά αντιστοιχούν σε μία από τις ακόλουθες **3 βασικές κατηγορίες**:



**ΥΛΙΚΑ ΜΕ ΒΑΣΗ ΤΟ ΝΕΡΟ:** Στην ετικέτα του περιέκτη θα πρέπει να υποδεικνύεται ότι το υλικό μπορεί να καθαριστεί με σαπούνι και νερό. Το μηχάνημα ψεκασμού σας είναι συμβατό με αυτό το είδος υλικού. Το μηχάνημα ψεκασμού σας **ΔΕΝ** είναι συμβατό με σκληρά καθαριστικά, όπως χλωρίνη.



**ΥΛΙΚΑ ΜΕ ΒΑΣΗ ΤΟ ΠΕΤΡΕΛΑΙΟ:** Στην ετικέτα του περιέκτη θα πρέπει να υποδεικνύεται ότι το υλικό είναι ΕΥΦΛΕΚΤΟ και μπορεί να καθαριστεί με πετρελαϊκούς αιθέρες ή με διαλυτικό χρώματος. Στο ΔΔΑ πρέπει να υποδεικνύεται ότι το σημείο ανάφλεξης του υλικού είναι πάνω από 100° F. Το μηχάνημα ψεκασμού σας είναι συμβατό με αυτό το είδος υλικού. Χρησιμοποιήστε το υλικό με βάση το πετρέλαιο σε εξωτερικούς χώρους ή σε καλά εξαεριζόμενο κλειστό χώρο με ροή καθαρού αέρα. Βλ. τις προειδοποιήσεις για την ασφάλεια στο παρόν εγχειρίδιο.



**ΕΥΦΛΕΚΤΑ ΥΛΙΚΑ:** Αυτό το είδος υλικού περιέχει εύφλεκτους διαλύτες, όπως ξυλόλιο, τολουόλιο, νάφθα, ΜΕΚ, διαλυτικό λάκας, ακετόνη, μετουσιωμένη αλκοόλη και νέφτι. Η ετικέτα του δοχείου πρέπει να αναφέρει ότι αυτό το υλικό είναι **ΕΥΦΛΕΚΤΟ**. Αυτό το είδος υλικού **ΔΕΝ** είναι συμβατό και **ΔΕΝ ΠΡΕΠΕΙ** να χρησιμοποιηθεί.

## Προειδοποιήσεις

Οι ακόλουθες προειδοποιήσεις αφορούν τη ρύθμιση, χρήση, γείωση, συντήρηση και επισκευή του παρόντος εξοπλισμού. Το σύμβολο θαυμαστικού σάς ειδοποιεί για μια γενική προειδοποίηση και τα σύμβολα κινδύνου αναφέρονται στους κινδύνους για τις συγκεκριμένες διαδικασίες. Όταν αυτά τα σύμβολα εμφανίζονται στο κυρίως κείμενο του παρόντος εγχειριδίου ή σε επικέτες προειδοποίησης, ανατρέξτε ξανά σε αυτές τις Προειδοποιήσεις. Στο κείμενο αυτού του εγχειριδίου, εάν απαιτείται, ενδέχεται να εμφανίζονται σύμβολα κινδύνου και προειδοποιήσεις για τα εκάστοτε προϊόντα, που δεν καλύπτονται στην παρούσα ενότητα.

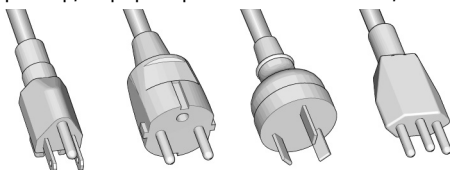
### ΠΡΟΕΙΔΟΠΟΙΗΣΗ



#### ΓΕΙΩΣΗ

Το προϊόν πρέπει να είναι γειωμένο. Σε περίπτωση βραχυκυκλώματος, η γείωση μειώνει τον κίνδυνο ηλεκτροπληξίας, παρέχοντας δίοδο διαφυγής για το ηλεκτρικό ρεύμα. Το προϊόν διαθέτει καλώδιο με σύρμα γείωσης και κατάλληλο ρευματολήπτη (φικ) γείωσης. Ο ρευματολήπτης (φικ) πρέπει να συνδέεται σε κατάλληλα εγκατεστημένη και γειωμένη πρίζα, σύμφωνα με όλους τους τοπικούς κανονισμούς και τις διατάξεις.

- Η ακατάλληλη τοποθέτηση του ρευματολήπτη (φικ) γείωσης μπορεί να προκαλέσει κίνδυνο ηλεκτροπληξίας.
- Εάν απαιτείται επισκευή ή αντικατάσταση του καλωδίου ή του ρευματολήπτη (φικ), μην συνδέετε το καλώδιο γείωσης σε οποιονδήποτε επίπεδο ακροδέκτη.
- Το μονωμένο καλώδιο που έχει πράσινη εξωτερική επιφάνεια, με ή χωρίς κίτρινες γραμμές, είναι το σύρμα γείωσης.
- Απευθυνθείτε σε εξουσιοδοτημένο ηλεκτρολόγο ή τεχνικό σέρβις εάν οι οδηγίες γείωσης δεν είναι απόλυτα κατανοητές ή εάν έχετε αμφιβολίες για την κατάλληλη γείωση του προϊόντος.
- Μην τροποποιείτε το παρεχόμενο ρευματολήπτη (φικ) εάν δεν ταιριάζει στην πρίζα και αναθέστε σε εξουσιοδοτημένο ηλεκτρολόγο την εγκατάσταση κατάλληλης πρίζας.
- Το προϊόν προορίζεται για χρήση σε κύκλωμα ονομαστικής τάσης 120V ή 230V και διαθέτει βύσμα γείωσης παρόμοιο με αυτά που απεικονίζονται παρακάτω.



120V US      230V      230V ANZ      230V ZA

- Συνδέστε το προϊόν μόνο σε πρίζα που διαθέτει την ίδια συνδεσμολογία με τον ρευματολήπτη (φικ).
- Μην χρησιμοποιείτε προσαρμογέα με αυτό το προϊόν.

#### Καλώδια προέκτασης:

- Χρησιμοποιήστε μόνο 3-σύρματο καλώδιο προέκτασης με ρευματολήπτη (φικ) γείωσης και υποδοχή γείωσης που ταιριάζει με το ρευματολήπτη (φικ) του προϊόντος.
- Βεβαιωθείτε ότι το καλώδιο προέκτασης δεν είναι κατεστραμμένο. Εάν απαιτείται καλώδιο προέκτασης, χρησιμοποιήστε καλώδιο ελάχιστης διατομής 12 AWG (2,5 mm<sup>2</sup>), ώστε να αντέχει την ένταση ρεύματος που απαιτεί το προϊόν.
- Μικρότερη διατομή καλωδίου προκαλεί πτώση τάσης, απώλεια τροφοδοσίας και υπερθέρμανση.

Μέγεθος αγωγού	Μήκος	
AWG (αμερικανικό σύστημα μέτρησης καλωδίων)	Μετρικό	Μέγιστο
16	1,5 mm <sup>2</sup>	8 m (25 πόδια)
12	2,5 mm <sup>2</sup>	15 m (50 πόδια)

## ΠΡΟΕΙΔΟΠΟΙΗΣΗ

### ΚΙΝΔΥΝΟΣ ΠΥΡΚΑΓΙΑΣ ΚΑΙ ΕΚΡΗΞΗΣ



Οι εύφλεκτες αναθυμιάσεις, όπως οι αναθυμιάσεις διαλυτών και χρωμάτων στον χώρο εργασίας μπορεί να αναφλεγούν ή να προκαλέσουν έκρηξη. Για να αποτρέψετε το ενδεχόμενο πυρκαγιάς ή έκρηξης:

- Μην ψεκάζετε εύκαυστα υλικά κοντά σε φλόγα ή σε πηγές ανάφλεξης, όπως τσιγάρα, κινητήρες και ηλεκτρικό εξοπλισμό.
- Χρώμα ή διαλύτης που ρέει εντός του εξοπλισμού μπορεί να προκαλέσει στατικό ηλεκτρισμό. Ο στατικός ηλεκτρισμός δημιουργεί κίνδυνο πυρκαγιάς ή έκρηξης παρουσία αναθυμιάσεων χρωμάτων ή διαλύτη. Όλα τα εξαρτήματα του συστήματος ψεκασμού, όπως η αντλία, οι εύκαμπτοι σωλήνες, το πιστόλι ψεκασμού, καθώς και τα αντικείμενα στην περιοχή ψεκασμού και γύρω από αυτή, θα πρέπει να έχουν κατάλληλη γείωση ώστε να προστατεύονται από ηλεκτροστατική εκκένωση και σπινθηρισμούς. Χρησιμοποιείτε ηλεκτρικά αγώγιμους ή γειωμένους εύκαμπτους σωλήνες για μηχανήματα ψεκασμού υψηλής πίεσης χωρίς αέρα της Graco.
- Βεβαιωθείτε ότι όλα τα δοχεία και τα συστήματα συλλογής είναι γειωμένα έτσι ώστε να αποτρέπεται η ηλεκτροστατική εκκένωση. Μην χρησιμοποιήσετε επενδύσεις δοχείων, εκτός εάν είναι αντιστατικές ή αγώγιμες.
- Συνδέετε σε γειωμένη πρίζα και χρησιμοποιείτε γειωμένα καλώδια προέκτασης. Μην χρησιμοποιήσετε προσαρμογέα 3 ακίδων σε 2.
- Μην χρησιμοποιείτε χρώματα ή διαλύτες που περιέχουν αλογονωμένους υδρογονάνθρακες.
- Μην ψεκάζετε εύκαυστα υγρά σε κλειστό χώρο.
- Διατηρείτε την περιοχή ψεκασμού καλά αεριζόμενη. Διατηρείτε επαρκή παροχή και κυκλοφορία καθαρού αέρα στην περιοχή.
- Το μηχάνημα βαφής δημιουργεί σπινθήρες. Κατά τον ψεκασμό, την έκπλυση, τον καθαρισμό ή τη συντήρηση, διατηρείτε το συγκρότημα της αντλίας σε καλά αεριζόμενο χώρο και σε απόσταση τουλάχιστον 6,1 μέτρων (20 ποδιών) από την περιοχή ψεκασμού. Μην ψεκάζετε το συγκρότημα αντλίας.
- Μην καπνίζετε στην περιοχή ψεκασμού και μην ψεκάζετε σε χώρο όπου υπάρχουν σπινθήρες ή φλόγα.
- Μην χρησιμοποιείτε διακόπτες φωτός, κινητήρες ή παρόμοια προϊόντα τα οποία παράγουν σπινθήρες στην περιοχή ψεκασμού.
- Διατηρείτε τον χώρο καθαρό και χωρίς περιέκτες χρωμάτων ή διαλυτών, σκουπίδια και άλλα εύφλεκτα υλικά.
- Βεβαιωθείτε ότι γνωρίζετε τη σύσταση των χρωμάτων και των διαλυτών που χρησιμοποιούνται για τον ψεκασμό. Διαβάστε όλα τα δελτία δεδομένων ασφαλείας (ΔΔΑ) και τις ετικέτες των δοχείων που παρέχονται με τα χρώματα και τους διαλύτες. Ακολουθήστε τις οδηγίες ασφαλείας του κατασκευαστή των χρωμάτων και των διαλυτών.
- Πρέπει να υπάρχει διαθέσιμος εξοπλισμός πυρόσβεσης, σε καλή κατάσταση λειτουργίας.

## ΠΡΟΕΙΔΟΠΟΙΗΣΗ

### ΚΙΝΔΥΝΟΣ ΤΡΑΥΜΑΤΙΣΜΟΥ ΑΠΟ ΕΓΧΥΣΗ ΣΤΟ ΔΕΡΜΑ



Ο ψεκασμός υψηλής πίεσης μπορεί να εγχύσει τοξίνες στο σώμα και να προκαλέσει σοβαρή σωματική βλάβη. Σε περίπτωση που πραγματοποιηθεί έγχυση, **αναζητήστε άμεση χειρουργική αντιμετώπιση.**



• Μην στοχεύετε με το πιστόλι ούτε να ψεκάζετε προς ανθρώπους ή ζώα.



• Κρατήστε τα χέρια και τα άλλα μέρη του σώματος μακριά από τη δέσμη ψεκασμού. Για παράδειγμα, μην προσπαθήσετε να σταματήσετε τυχόν διαρροή με κάποιο μέρος του σώματος.



• Χρησιμοποιείτε πάντα τον προφυλακτήρα του μπεκ. Μην ψεκάζετε χωρίς να είναι στη θέση του ο προφυλακτήρας του μπεκ.



• Χρησιμοποιείτε μπεκ της Graco.



• Δείτε προσοχή κατά τον καθαρισμό και την αλλαγή μπεκ. Σε περίπτωση έμφραξης του μπεκ κατά τον ψεκασμό, προτού αφαιρέσετε το μπεκ για να το καθαρίσετε, ακολουθήστε τη **Διαδικασία εκτόνωσης πίεσης** για την απενεργοποίηση της συσκευής και την εκτόνωση της πίεσης.

• Ο εξοπλισμός παραμένει υπό πίεση ακόμα και μετά την απενεργοποίησή του.

Μην αφήνετε τον εξοπλισμό ενεργοποιημένο ή υπό πίεση εάν δεν επιτηρείται.

Όταν η συσκευή δεν επιτηρείται ή δεν είναι σε χρήση, καθώς και πριν από συντήρηση, καθαρισμό ή αφαίρεση εξαρτημάτων, ακολουθήστε τη **Διαδικασία εκτόνωσης πίεσης**.

• Ελέγχετε τους εύκαμπτους σωλήνες και τα εξαρτήματα για σημάδια φθοράς.

Αντικαταστήστε τυχόν κατεστραμμένους εύκαμπτους σωλήνες ή εξαρτήματα.

• Αυτό το σύστημα αναπτύσσει πίεση 3000 psi. Χρησιμοποιήστε ανταλλακτικά ή παρελκόμενα Graco που έχουν ονομαστική ικανότητα τουλάχιστον 3000 psi.

• Ασφαλιζετε πάντα τη σκανδάλη όταν δεν εκτελείτε ψεκασμό. Βεβαιωθείτε ότι η ασφάλεια σκανδάλης λειτουργεί σωστά.

• Βεβαιωθείτε ότι όλες οι συνδέσεις είναι ασφαλείς πριν θέσετε σε λειτουργία τη συσκευή.

• Μάθετε πώς μπορείτε να διακόπτετε γρήγορα τη μονάδα και να εκκενώσετε την πίεση. Εξοικειωθείτε πλήρως με τα χειριστήρια.

### Κ'ΙΝΔΥΝΟΣ Λ'ΟΓΩ ΕΣΦΑΛΜ'ΕΝΟΥ ΧΕΙΡΙΣΜΟ'Υ ΕΞΟΠΛΙΣΜΟ'Υ



Τυχόν εσφαλμένος χειρισμός του εξοπλισμού μπορεί να προκαλέσει θάνατο ή σοβαρό τραυματισμό.



• Να φοράτε πάντα κατάλληλα γάντια, γυαλιά προστασίας, καθώς και αναπνευστήρα ή μάσκα, όταν βάψετε.

• Μην χειρίζεστε τον εξοπλισμό και μην ψεκάζετε κοντά σε παιδιά. Διατηρείτε τα παιδιά μακριά από τον εξοπλισμό ανά πάσα στιγμή.

• Μην τεντώνετε υπερβολικά και μη στηρίζετε σε ασταθές υποστήριγμα. Διατηρείτε σταθερό πάτημα και ισορροπία, ανά πάσα στιγμή.

• Να είστε σε εγρήγορση και να ενεργείτε με προσοχή.

• Μην χρησιμοποιείτε τη μονάδα όταν είστε κουρασμένοι ή όταν βρίσκεστε υπό την επήρεια φαρμάκων ή οινοπνεύματος.

• Μην τσακίζετε και μην κάμπτετε υπερβολικά τον εύκαμπτο σωλήνα.

• Μην εκθέτετε τον εύκαμπτο σωλήνα σε θερμοκρασίες ή πιέσεις υψηλότερες από εκείνες που καθορίζει η Graco.

• Μην χρησιμοποιείτε τον εύκαμπτο σωλήνα ως στοιχείο για το τράβηγμα ή την ανύψωση του εξοπλισμού.

• Μην ψεκάζετε με εύκαμπτο σωλήνα μήκους μικρότερου από 7,5 μέτρα (25 πόδια).

• Μην επιφέρετε μετατροπές ή τροποποιήσεις στον εξοπλισμό. Τυχόν τροποποιήσεις ή μετατροπές μπορεί να καταστήσουν άκυρες τις εγκρίσεις των αντιπροσωπειών και να προκαλέσουν κινδύνους για την ασφάλεια.

• Βεβαιωθείτε ότι όλος ο εξοπλισμός είναι κατάλληλος και εγκεκριμένος για το περιβάλλον στο οποίο τον χρησιμοποιείτε.

## ΠΡΟΕΙΔΟΠΟΙΗΣΗ



### ΚΙΝΔΥΝΟΣ ΗΛΕΚΤΡΟΠΛΗΞΙΑΣ

Ο εξοπλισμός πρέπει να είναι γειωμένος. Η ακατάλληλη γείωση, ρύθμιση ή χρήση του συστήματος μπορεί να προκαλέσει ηλεκτροπληξία.

- Πριν προβείτε σε συντήρηση του εξοπλισμού, απενεργοποιήστε τον και αποσυνδέστε το καλώδιο τροφοδοσίας.
- Χρησιμοποιείτε μόνο γειωμένες ηλεκτρικές πρίζες.
- Χρησιμοποιείτε μόνο 3-κλώνα καλώδια προέκτασης.
- Βεβαιωθείτε ότι τα άκρα γείωσης στα καλώδια ρεύματος και προέκτασης είναι άθικτα.
- Μην εκθέτετε το σύστημα στη βροχή. Αποθηκεύστε σε εσωτερικό χώρο.
- Για την αντικατάσταση καλωδίου τροφοδοσίας που έχει υποστεί βλάβη, απευθύνεστε μόνο σε εξουσιοδοτημένο κέντρο επισκευής.



### ΚΙΝΔΥΝΟΣ ΑΠΟ ΕΞΑΡΤΗΜΑΤΑ ΑΛΟΥΜΙΝΙΟΥ ΠΟΥ ΒΡΙΣΚΟΝΤΑΙ ΥΠΟ ΠΙΕΣΗ

Η χρήση υγρών που δεν είναι συμβατά με αλουμίνιο σε εξοπλισμό υπό πίεση μπορεί να προκαλέσει έντονη χημική αντίδραση και διάρρηξη του εξοπλισμού. Εάν δεν ληφθεί υπόψη αυτή η προειδοποίηση, ενδέχεται να προκληθεί θάνατος, σοβαρές σωματικές βλάβες ή υλικές ζημιές.

- Μη χρησιμοποιείτε 1,1,1-τριχλωροαιθάνιο, χλωριούχο μεθυλένιο, άλλους διαλύτες αλογονωμένου υδρογονάνθρακα ή υγρά που περιέχουν τέτοιους διαλύτες.
- Μη χρησιμοποιείτε χλωρίνη.
- Πολλά άλλα υγρά μπορεί να περιέχουν χημικές ουσίες που αντιδρούν με το αλουμίνιο. Για πληροφορίες σχετικά με τη συμβατότητα, επικοινωνήστε με τον προμηθευτή των υλικών σας.



### ΚΙΝΔΥΝΟΣ ΑΠΟ ΚΙΝΟΥΜΕΝΑ ΕΞΑΡΤΗΜΑΤΑ

Τα δάχτυλα και άλλα μέρη του σώματος μπορεί να πιαστούν, να κοπούν ή να ακρωτηριαστούν από κινούμενα εξαρτήματα.

- Αποφεύγετε την επαφή με κινούμενα εξαρτήματα.
- Μην χειρίζεστε τον εξοπλισμό όταν έχουν αφαιρεθεί οι προφυλακτήρες ή τα προστατευτικά καλύμματα.
- Ο εξοπλισμός που βρίσκεται υπό πίεση ενδέχεται να τεθεί σε λειτουργία χωρίς προειδοποίηση. Πριν από τον έλεγχο, τη μετακίνηση ή τη συντήρηση του εξοπλισμού, ακολουθήστε τη **Διαδικασία εκτόνωσης πίεσης** και αποσυνδέστε όλες τις πηγές τροφοδοσίας.



### ΚΙΝΔΥΝΟΣ ΑΠΟ ΤΟΞΙΚΑ ΡΕΥΣΤΑ Ή ΑΝΑΘΥΜΙΑΣΕΙΣ

Υπάρχει κίνδυνος σοβαρού τραυματισμού ή θανάτου σε περίπτωση επαφής τοξικών ρευστών ή αναθυμιάσεων με τα μάτια ή το δέρμα ή σε περίπτωση εισπνοής ή κατάποσής τους.

- Διαβάστε τα ΔΔΑΥ (δελτία δεδομένων ασφάλειας υλικών) για να ενημερωθείτε σχετικά με τους συγκεκριμένους κινδύνους από τα ρευστά που χρησιμοποιείτε.
- Αποθηκεύετε το επικίνδυνο ρευστό σε εγκεκριμένα δοχεία και φροντίζετε για την απόρριψή του σύμφωνα με τις ισχύουσες οδηγίες.



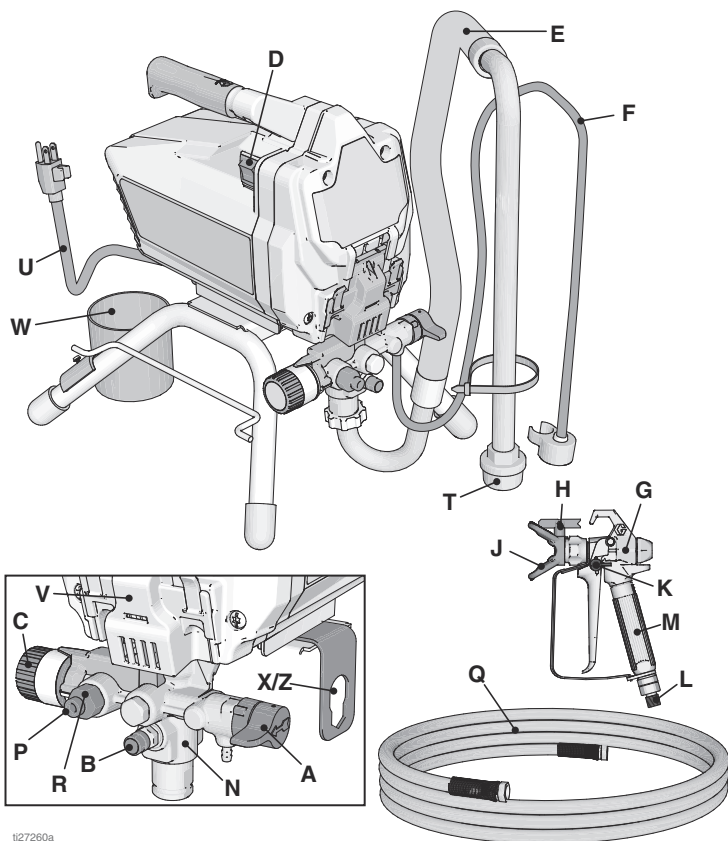
### ΜΕΣΑ ΑΤΟΜΙΚΗΣ ΠΡΟΣΤΑΣΙΑΣ

Φοράτε τα κατάλληλα μέσα ατομικής προστασίας όταν βρίσκεστε στον χώρο εργασίας, προκειμένου να αποφύγετε σοβαρούς τραυματισμούς, για παράδειγμα βλάβες όρασης, απώλεια ακοής, εισπνοή τοξικών αναθυμιάσεων και εγκαύματα. Στον προστατευτικό εξοπλισμό, μεταξύ άλλων, περιλαμβάνονται:

- Προστατευτικά γυαλιά και προστατευτικά ακοής.
- Αναπνευστικές συσκευές, προστατευτικό ρουχισμό και γάντια, όπως συνιστάται από τον κατασκευαστή των ρευστών και των διαλυτών.

# Εξοικείωση με το μηχάνημα ψεκασμού

## Εξοικείωση με το μηχάνημα ψεκασμού Μοντέλα Stand



127260a

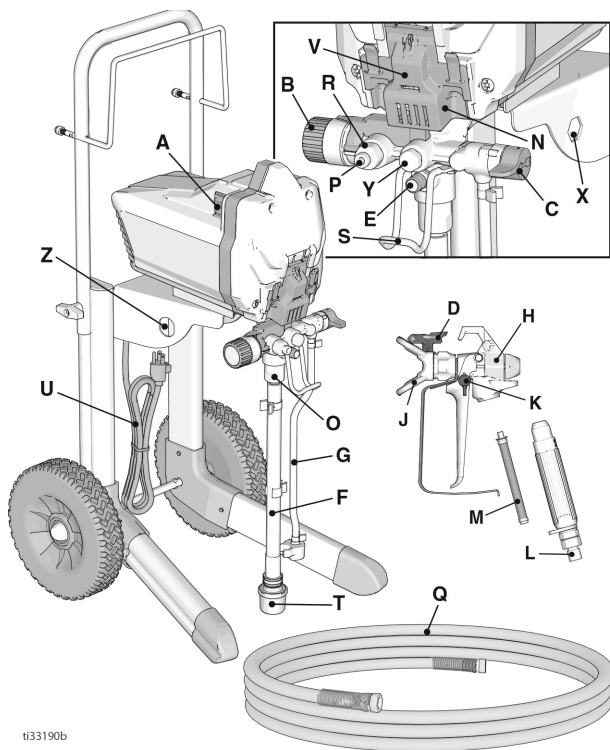
A	Βαλβίδα προέγχυσης/ψεκασμού
B	Κουμπί PushPrime™
C	Κουμπί ρυθμιστικού πίεσης
D	Διακόπτης λειτουργίας (ON/OFF)
E	Σωλήνας αναρρόφησης
F	Σωλήνας αποστράγγισης (με εκτοξευτήρα)
G	Πιστόλι ψεκασμού χωρίς αέρα
H	Αναστρέψιμο μπεκ ψεκασμού
J	Προφυλακτήρας μπεκ
K	Ασφάλεια σκανδάλης πιστολιού
L	Συνδετικό εισόδου ρευστού πιστολιού
M	Φίλτρο ρευστού πιστολιού (μέσα στη χειρολαβή)
N	Αντλία ProXChange™ (πίσω από τη θύρα εύκολης πρόσβασης)

P	Συνδετικό εξόδου ρευστού αντλίας (σύνδεση εύκαμπτου σωλήνα βαφής χωρίς αέρα)
Q	Εύκαμπτος σωλήνας χωρίς αέρα
R	Φίλτρο ρευστού InstaClean™ (μέσα στην έξοδο ρευστού)
T	Φίλτρο εισόδου
U	Καλώδιο τροφοδοσίας
V	Θύρα εύκολης πρόσβασης
W	Δοχείο σωλήνα αναρρόφησης / αποστράγγισης
X/Z	Εργαλείο αφαίρεσης αντλίας και βαλβίδας εισόδου
	Ετικέτα μοντέλου/σειριακού αριθμού (δεν απεικονίζεται, βρίσκεται στο κάτω μέρος της μονάδας.)
Για περισσότερες πληροφορίες, βλέπε <b>Γρήγορες παραπομπές</b> , σελίδα 35.	



# Εξοικείωση με το μηχάνημα ψεκασμού

## Μοντέλα καρτσιού



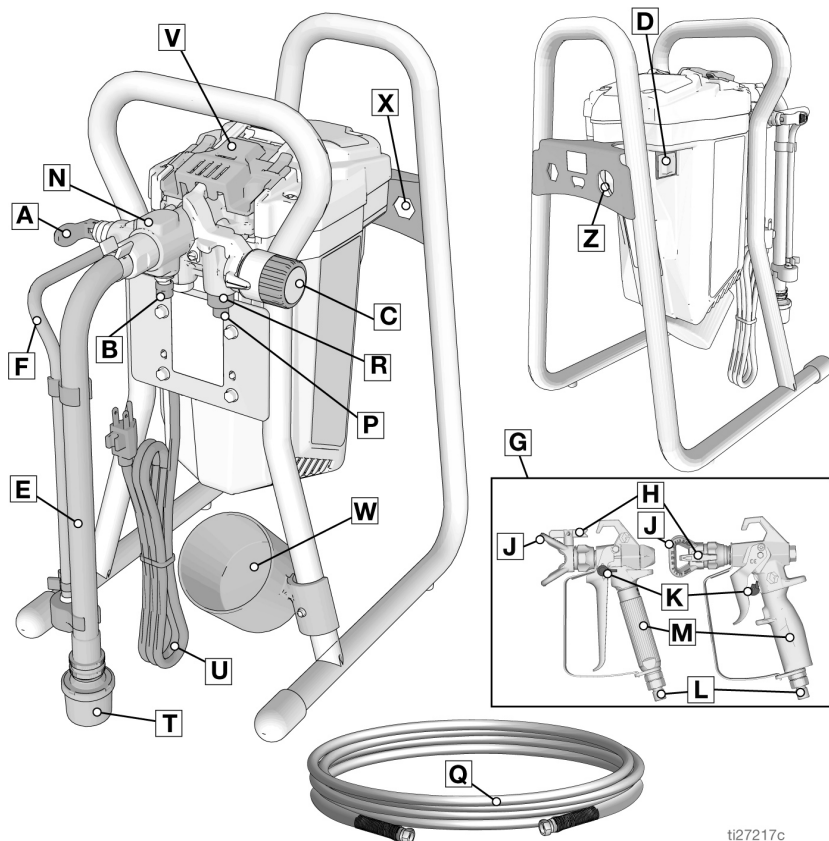
ti33190b

A	Διακόπτης ρεύματος - ON/OFF
B	Κουμπί ρυθμιστικού πίεσης
C	Βαλβίδα Προέγχυσης/Ψεκασμού
D	Μπεκ ψεκασμού
E	Κουμπί PushPrime
F	Σωλήνας αναρρόφησης
G	Σωλήνας αποστράγγισης (με εκτοξευτήρα)
H	Πιστόλι ψεκασμού χωρίς αέρα
J	Προφυλακτήρας μπεκ ψεκασμού
K	Ασφάλεια σκανδάλης πιστολιού
L	Συνδεδετικό πιστολιού
M	Φίλτρο πιστολιού (μέσα στη χειρολαβή)
N	Αντλία ProXChange™ (πίσω από τη θύρα εύκολης πρόσβασης)
O	Βαλβίδα εισόδου

P	Σύνδεση εύκαμπτου σωλήνα ψεκασμού χωρίς αέρα
Q	Εύκαμπτος σωλήνας χωρίς αέρα
R	Φίλτρο InstaClean (μέσα στην έξοδο ρευστού)
S	Αναρτήρας δοχείου
T	Οθόνη εισόδου
U	Καλώδιο τροφοδοσίας
V	Θύρα εύκολης πρόσβασης
X	Εργαλείο αφαίρεσης αντλίας
Y	Βαλβίδα εξόδου
Z	Εργαλείο αφαίρεσης βαλβίδας εισόδου
	Ετικέτα μοντέλου/σειριακού αριθμού (δεν απεικονίζεται, βρίσκεται στο κάτω μέρος της μονάδας.)
Για περισσότερες πληροφορίες, βλέπε <b>Γρήγορες παραπομπές</b> , σελίδα 35.	

# Εξοικείωση με το μηχάνημα ψεκασμού

## Μοντέλα στατώ DI



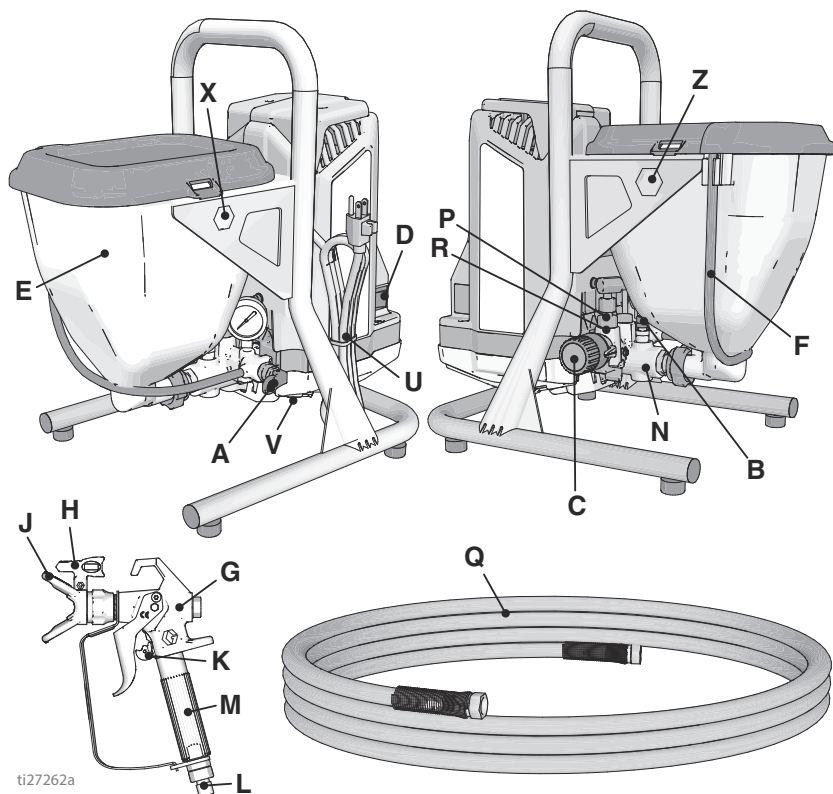
ti27217c

A	Βαλβίδα προέγχυσης/ψεκασμού
B	Κουμπί PushPrime
C	Κουμπί ρυθμιστικού πίεσης
D	Διακόπτης λειτουργίας (ON/OFF)
E	Σωλήνας αναρρόφησης
F	Σωλήνας αποστράγγισης (με εκτοξευτήρα)
G	Πιστόλι ψεκασμού χωρίς αέρα
H	Αναστρέψιμο μπεκ ψεκασμού
J	Προφυλακτήρας μπεκ
K	Ασφάλεια σκανδάλης πιστολιού
L	Συνδετικό εισόδου ρευστού πιστολιού
M	Φίλτρο ρευστού πιστολιού (μέσα στη χειρολαβή)
N	Αντλία ProXChange™ (πίσω από τη θύρα εύκολης πρόσβασης)

P	Συνδετικό εξόδου ρευστού αντλίας (σύνδεση εύκαμπτου σωλήνα βαφής χωρίς αέρα)
Q	Εύκαμπτος σωλήνας χωρίς αέρα
R	Φίλτρο ρευστού InstaClean™ (μέσα στην έξοδο ρευστού)
T	Φίλτρο εισόδου
U	Καλώδιο τροφοδοσίας
V	Θύρα εύκολης εισόδου με κάλυμμα
W	Δοχείο σωλήνα αναρρόφησης / αποστράγγισης
X	Εργαλείο αφαίρεσης αντλίας
Z	Εργαλείο αφαίρεσης βαλβίδας εισόδου
	Ετικέτα μοντέλου/σειριακού αριθμού (δεν απεικονίζεται, βρίσκεται στο κάτω μέρος της μονάδας.)
Για περισσότερες πληροφορίες, βλέπε <b>Γρήγορες παραπομπές</b> , σελίδα 35.	

# Εξοικείωση με το μηχάνημα ψεκασμού

## Μοντέλα χοάνης



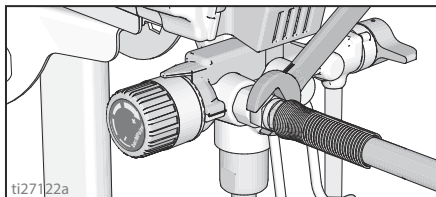
A	Βαλβίδα προέγχυσης/ψεκασμού
B	Κουμπί PushPrime
C	Κουμπί ρυθμιστικού πίεσης
D	Διακόπτης λειτουργίας (ON/OFF)
E	Χοάνη
F	Σωλήνας αποστράγγισης (με εκτοξευτήρα)
G	Πιστόλι ψεκασμού χωρίς αέρα XTR5 και XTR7
H	Αναστρέψιμο μπεκ ψεκασμού, λεπτού φινιρίσματος
J	Προφυλακτήρας μπεκ
K	Ασφάλεια σκανδάλης πιστολιού
L	Συνδετικό εισόδου ρευστού πιστολιού
M	Φίλτρο ρευστού πιστολιού (μέσα στη χειρολαβή)
N	Αντλία ProXChange™ (πίσω από τη θύρα εύκολης πρόσβασης)

P	Συνδετικό εξόδου ρευστού αντλίας (σύνδεση εύκαμπτου σωλήνα βαφής χωρίς αέρα)
Q	Εύκαμπτος σωλήνας χωρίς αέρα
R	Φίλτρο ρευστού InstaClean™ (μέσα στην έξοδο ρευστού)
T	Φίλτρο εισόδου, μέσα στη χοάνη, δεν φαίνεται
U	Καλώδιο τροφοδοσίας
V	Θύρα εύκολης πρόσβασης
X	Εργαλείο αφαίρεσης αντλίας
Z	Εργαλείο αφαίρεσης βαλβίδας εισόδου
Ετικέτα μοντέλου/σειριακού αριθμού (δεν απεικονίζεται, βρίσκεται στο κάτω μέρος της μονάδας.)	
Για περισσότερες πληροφορίες, βλέπε <b>Γρήγορες παραπομπές</b> , σελίδα 35.	

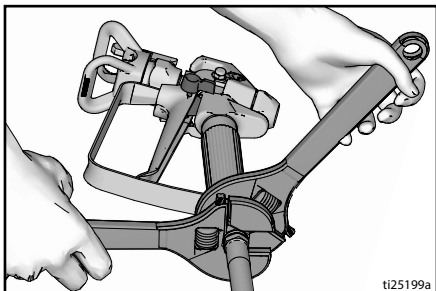
## Ρύθμιση

Όταν ανοίγετε τη συσκευασία του μηχανήματος ψεκασμού για πρώτη φορά ή μετά από μακρό χρονικό διάστημα αποθήκευσης, εκτελέστε τη διαδικασία ρύθμισης.

1. Συνδέστε τον εύκαμπτο σωλήνα ψεκασμού χωρίς αέρα της Graco στην έξοδο ρευστού. Χρησιμοποιήστε κλειδί για να τον σφίξετε με ασφάλεια.

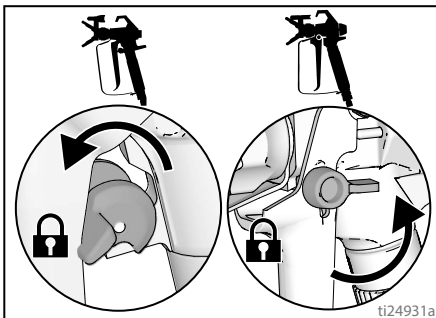


2. Συνδέστε το άλλο άκρο του εύκαμπτου σωλήνα στο πιστόλι.

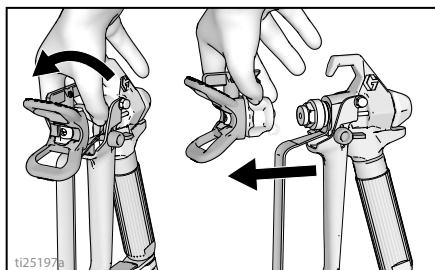


3. Χρησιμοποιήστε κλειδιά για να τον σφίξετε με ασφάλεια. Εάν ο εύκαμπτος σωλήνας είναι ήδη συνδεδεμένος, βεβαιωθείτε ότι οι συνδέσεις είναι σφικτές.

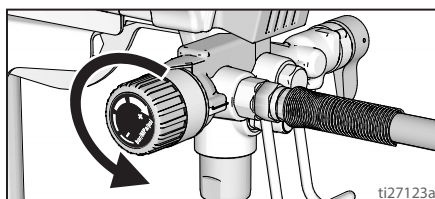
4. Ασφαλίστε τη σκανδάλη.



5. Αφαιρέστε τον προφυλακτήρα του μπτεκ. Μην χάσετε το στεγανοποιητικό.



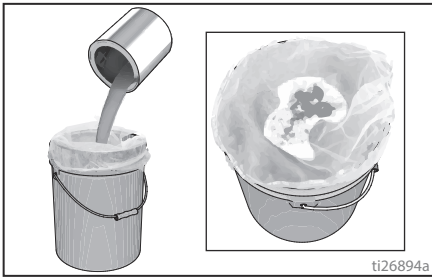
6. Στρέψτε το κουμπί ελέγχου πίεσης πλήρως προς τα αριστερά (αριστερόστροφα) στην ελάχιστη πίεση.



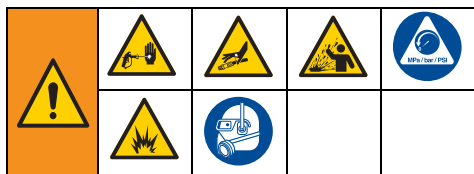
7. Όταν ανοίγετε τη συσκευασία του μηχανήματος ψεκασμού για πρώτη φορά, αφαιρέστε τα υλικά συσκευασίας από το φίλτρο σήτας εισόδου. Μετά από μακρά περίοδο αποθήκευσης, ελέγξτε το φίλτρο σήτας εισόδου για έμφραξη και συσσώρευση υπολειμμάτων.

## Φιλτράρισμα του χρώματος

Εάν το χρώμα έχει ήδη ανοιχτεί, μπορεί να περιέχει ξεραμένα κομμάτια ή άλλα υπολείμματα. Για να αποφύγετε προβλήματα προέγχυσης και απόφραξη του μπεκ ψεκασμού, συνιστάται να φιλτράρετε το χρώμα πριν να το χρησιμοποιήσετε. Φίλτρα χρώματος διατίθενται στα καταστήματα πώλησης χρωμάτων. Τεντώστε ένα φίλτρο σήτας χρώματος πάνω από ένα καθαρό δοχείο και χύστε το χρώμα μέσα από το φίλτρο σήτας για να αφαιρέσετε τυχόν ξεραμένο χρώμα και υπολείμματα πριν από τον ψεκασμό.



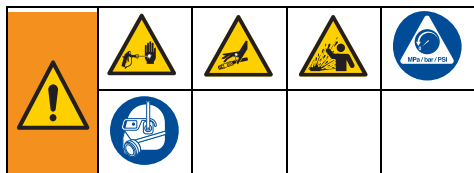
## Έναρξη



## Διαδικασία εκτόνωσης πίεσης

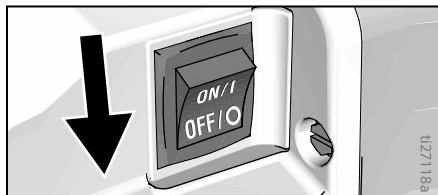


Κάθε φορά που εμφανίζεται αυτό το σύμβολο πρέπει να εκτελείτε τη Διαδικασία εκτόνωσης πίεσης.

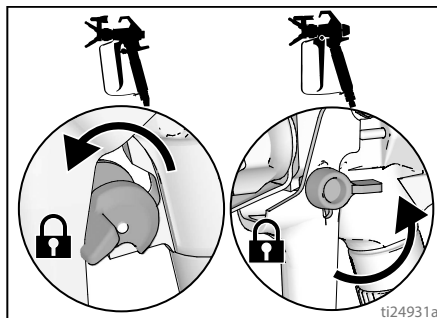


Ο εξοπλισμός παραμένει υπό πίεση μέχρι να εκτονώσετε την πίεση χειροκίνητα. Για να αποτρέψετε σοβαρό τραυματισμό από το ρευστό που βρίσκεται υπό πίεση, όπως έγχυση στο δέρμα ή διασκορπισμό ρευστού, ακολουθήστε τη **Διαδικασία εκτόνωσης πίεσης** όταν σταματήσετε τον ψεκασμό και πριν από τον καθαρισμό, τον έλεγχο ή τη συντήρηση του εξοπλισμού.

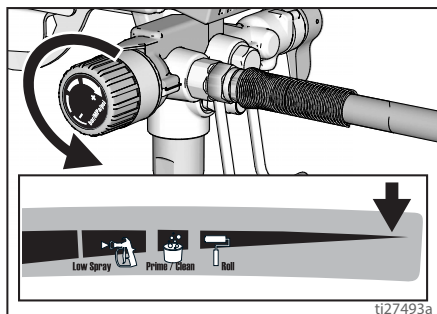
1. Θέστε τον διακόπτη λειτουργίας (ON/OFF) στη θέση **OFF** (Απενεργοποίησης).



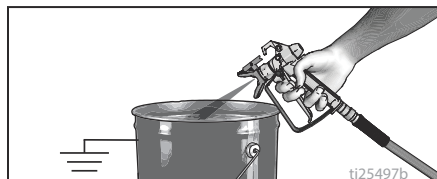
2. Ασφαλίστε τη σκανδάλη. Πρέπει να ασφαλίσετε πάντα τη σκανδάλη όταν σταματάτε το μηχάνημα ψεκασμού προκειμένου να αποφύγετε το τυχαίο πάτημα της σκανδάλης.



3. Στρέψτε το ρυθμιστικό πίεσης στη χαμηλότερη τιμή.



4. Τοποθετήστε τον σωλήνα αποστράγγισης σε ένα δοχείο και θέστε τη βαλβίδα προέγχυσης/ψεκασμού στη θέση ΠΡΟΕΓΧΥΣΗ (αποστράγγιση) για να εκτονώσετε την πίεση.
5. Κρατήστε σταθερά το πιστόλι και στρέψτε το προς το εσωτερικό ενός δοχείου. Απελευθερώστε την ασφάλεια της σκανδάλης και ενεργοποιήστε το πιστόλι για να εκτονώσετε την πίεση.



6. Ασφαλίστε τη σκανδάλη.

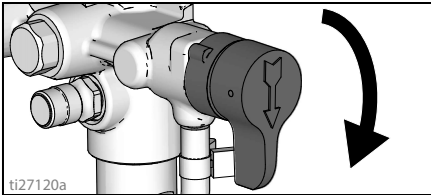
7. Εάν υποψιάζεστε ότι έχει φράξει το μπεκ ψεκασμού ή ο εύκαμπτος σωλήνας ή ότι δεν έχει εκτονωθεί πλήρως η πίεση:
- Χαλαρώστε, ΠΟΛΥ ΑΡΓΑ, το περικόχλιο συγκράτησης του προφυλακτήρα του μπεκ ψεκασμού ή τον σύνδεσμο του άκρου του εύκαμπτου σωλήνα για να εκτονώσετε σταδιακά την πίεση.
  - Ξεσφίξτε εντελώς το περικόχλιο ή το σύνδεσμο.
  - Αποφράξτε τον εύκαμπτο σωλήνα ψεκασμού χωρίς αέρα ή το μπεκ ψεκασμού.

### Βαλβίδα Προέγχυσης/Ψεκασμού

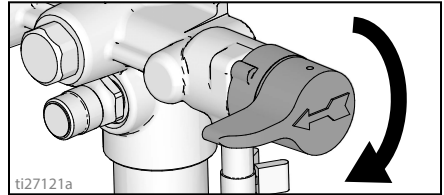
Υπάρχουν δύο τύποι βαλβίδων προέγχυσης/ψεκασμού που χρησιμοποιούνται σε αυτή την ομάδα μηχανημάτων βαφής της Graco.

Ο πρώτος τύπος βαλβίδας προέγχυσης/ψεκασμού περιλαμβάνει ένα κουμπί που μπορεί να τίθεται στη θέση ΠΡΟΕΓΧΥΣΗ ή ΨΕΚΑΣΜΟΣ.

#### ΠΡΟΕΓΧΥΣΗ GX 19

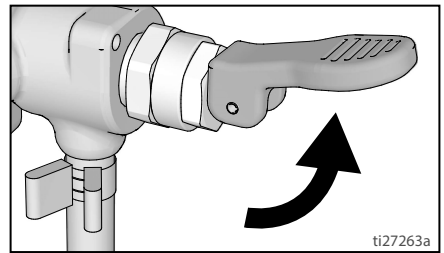


#### ΨΕΚΑΣΜΟΣ GX 19

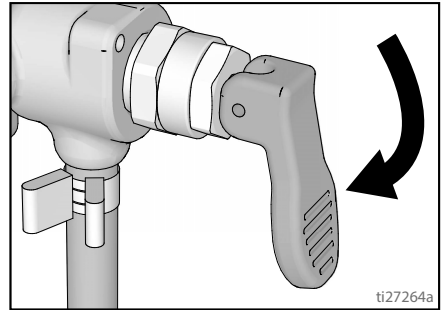


Ο άλλος τύπος βαλβίδας προέγχυσης/ψεκασμού περιλαμβάνει μοχλό που μπορεί να τίθεται στη θέση ΠΡΟΕΓΧΥΣΗ ή ΨΕΚΑΣΜΟΣ.

#### ΠΡΟΕΓΧΥΣΗ FinishPro GX 19, GX 21



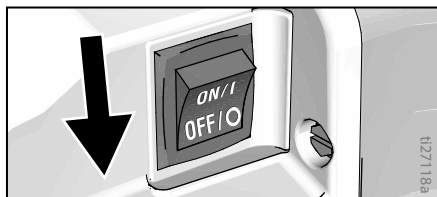
#### ΨΕΚΑΣΜΟΣ FinishPro GX 19, GX 21



## Έκπλυση ρευστού αποθήκευσης

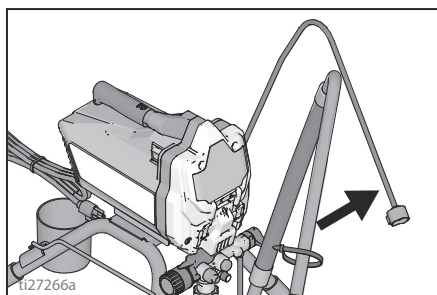
Αυτό το μηχάνημα ψεκασμού παραδίδεται από το εργοστάσιο με μια μικρή ποσότητα υλικού δοκιμής εντός του συστήματος. **Είναι σημαντικό να ξεπλύνετε το υλικό αυτό από το μηχάνημα ψεκασμού πριν το χρησιμοποιήσετε για πρώτη φορά.** Βλέπε **Συμβατότητα καθαριστικού υγρού**, σελίδα 33 και **Οδηγίες γείωσης στατικού ηλεκτρισμού**, σελίδα 34 για πρόσθετες πληροφορίες.

1. Εκτελέστε τη **Διαδικασία εκτόνωσης πίεσης**, σελίδα 16.
2. Βεβαιωθείτε ότι ο διακόπτης λειτουργίας είναι στη θέση **OFF** (Απενεργοποίησης).

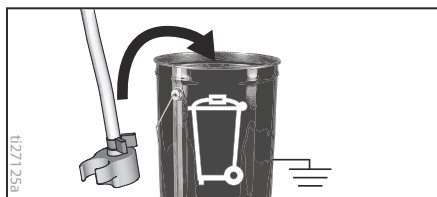


## Μοντέλα Stand

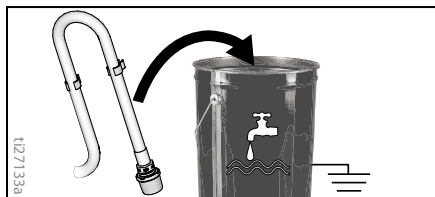
- a. Χωρίστε τον σωλήνα αποστράγγισης (μικρότερος) από τον σωλήνα αναρρόφησης (μεγαλύτερος).



- b. Τοποθετήστε το σωλήνα αποστράγγισης σε δοχείο απορριμμάτων.

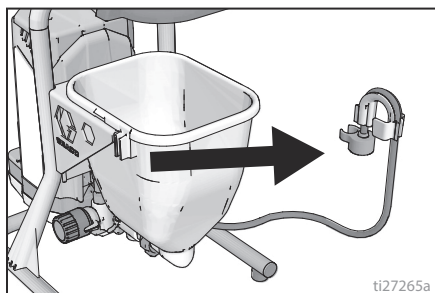


- c. Βυθίστε τον σωλήνα αναρρόφησης σε ένα δοχείο μερικώς γεμάτο με νερό ή υγρό έκπλυσης.

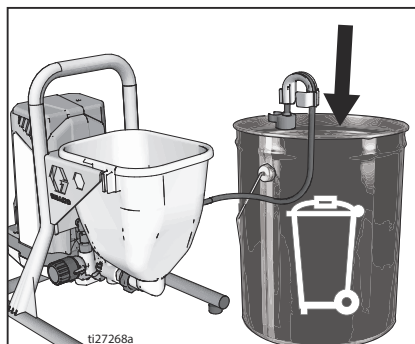


## Μοντέλα χοάνης

- a. Βγάλτε τον σωλήνα αποστράγγισης με τον συγκρατητήρα από τη χοάνη.



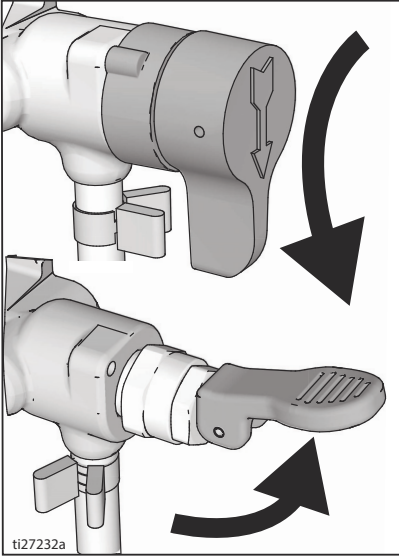
- b. Κρατώντας τον συγκρατητήρα του σωλήνα αποστράγγισης με τον σωλήνα αποστράγγισης παράλληλο προς το επάνω τμήμα ενός δοχείου απορριμμάτων, συστρέψτε τον συγκρατητήρα πάνω στο χείλος του δοχείου. Ο σωλήνας αποστράγγισης θα πρέπει τώρα να βρίσκεται μέσα στο δοχείο απορριμμάτων.



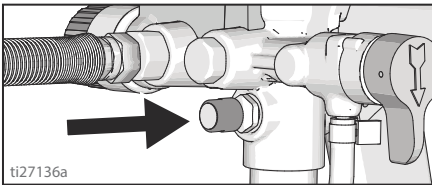
- c. Χύστε κατά προσέγγιση δύο λίτρα νερού ή υγρού έκπλυσης στη χοάνη.



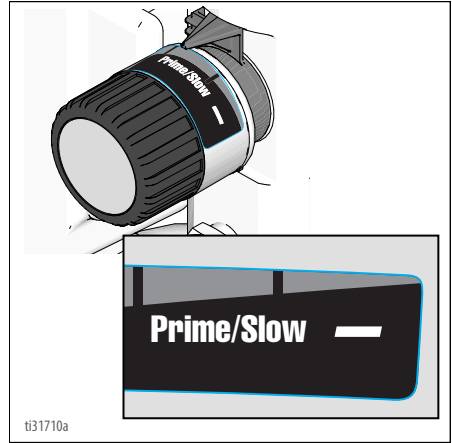
3. Θέστε τη βαλβίδα προέγχυσης/ψεκασμού στη θέση ΠΡΟΕΓΧΥΣΗ.



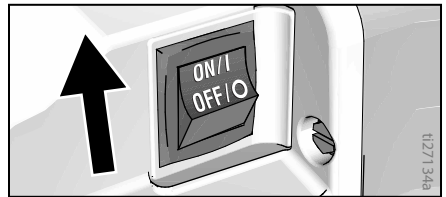
4. Συνδέστε το καλώδιο τροφοδοσίας σε κατάλληλα γειωμένη πρίζα.  
5. Πατήστε το κουμπι PushPrime δύο φορές για να χαλαρώσετε τη μπίλια εισόδου.



6. Ευθυγραμμίστε τον δείκτη ρύθμισης με τη ρύθμιση Προέγχυση/Καθαρισμός στο κουμπι ελέγχου πίεσης.



7. Γυρίστε τον διακόπτη λειτουργίας στη θέση ON (ενεργοποίησης).



8. Όταν το μηχάνημα βαφής ξεκινήσει την άντληση, το σύστημα θα καθαριστεί από τον διαλύτη έκπλυσης και τις φυσαλίδες αέρα. Αφήστε το ρευστό να τρέξει από τον σωλήνα αποστράγγισης στο δοχείο αποβλήτων για 30 έως 60 δευτερόλεπτα. Σε μοντέλα χοάνης, αφήστε το ρευστό να τρέξει από τον σωλήνα αποστράγγισης μέχρις ότου η χοάνη να είναι σχεδόν άδεια.  
9. Γυρίστε τον διακόπτη λειτουργίας στη θέση OFF (Απενεργοποίησης).



Ο ψεκασμός υψηλής πίεσης μπορεί να εγχύσει τοξίνες στο σώμα και να προκαλέσει σοβαρή σωματική βλάβη. Μην επιχειρήσετε να σταματήσετε τυχόν διαρροές με το χέρι ή με κάποιο ύφασμα.

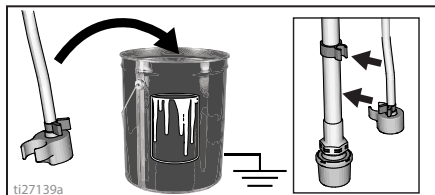
10. Ελέγξτε για διαρροές. Σε περίπτωση διαρροής, εκτελέστε τη **Διαδικασία εκτόνωσης πίεσης**, σελίδα 16, και, στη συνέχεια, σφίξτε όλα τα συνδετικά εξαρτήματα και επαναλάβετε τη διαδικασία **Έναρξη**. Εάν δεν υπάρχουν διαρροές, συνεχίστε με το επόμενο βήμα.

## Πλήρωση αντλίας

1. Μετακινήστε τον σωλήνα αναρρόφησης στο δοχείο χρώματος και βυθίστε τον στο χρώμα. Στα μοντέλα χροάνης, προσθέστε χρώμα στη χροάνη.
2. Γυρίστε τον διακόπτη λειτουργίας στη θέση **ON** (ενεργοποίησης).
3. Περιμένετε μέχρι να εξέλθει χρώμα από τον σωλήνα αποστράγγισης.
4. Γυρίστε τον διακόπτη λειτουργίας στη θέση **OFF** (Απενεργοποίησης).

**ΣΗΜΕΙΩΣΗ:** Η προέγχυση μπορεί να συμβεί ταχύτερα με ορισμένα ρευστά, εάν απενεργοποιήσετε τον διακόπτη λειτουργίας στιγμιαία προκειμένου να επιβραδυνθεί και να σταματήσει η λειτουργία της αντλίας. Εάν χρειαστεί, γυρίστε τον διακόπτη λειτουργίας στη θέση ενεργοποίησης και απενεργοποίησης αρκετές φορές.

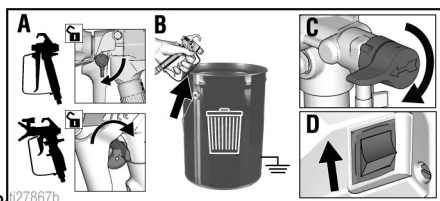
2. Ενεργοποιήστε το πιστόλι μέσα στο δοχείο αποβλήτων μέχρις ότου από το πιστόλι να εξέρχεται μόνο χρώμα.
3. Απελευθερώστε τη σκανδάλη. Ασφαλίστε τη σκανδάλη.
4. Μεταφέρετε τον σωλήνα αποστράγγισης στο δοχείο χρώματος και στερεώστε τον με το κλιπ στον σωλήνα αναρρόφησης. Στα μοντέλα χροάνης, στερεώστε με το κλιπ τον σωλήνα αποστράγγισης στη χροάνη.



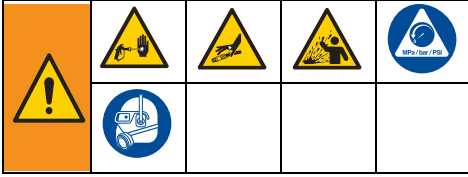
**ΣΗΜΕΙΩΣΗ:** Όταν ο κινητήρας σταματήσει να λειτουργεί, το μηχάνημα ψεκασμού είναι έτοιμο για βαφή. Εάν ο κινητήρας συνεχίσει να λειτουργεί, το μηχάνημα ψεκασμού δεν έχει εκτελέσει σωστά προέγχυση, επαναλάβετε την **Πλήρωση αντλίας** και την **Πλήρωση πιστολιού**.

## Πλήρωση πιστολιού

1. Κρατήστε το πιστόλι στο πλάι του δοχείου αποβλήτων. Στοχεύστε με το πιστόλι προς το εσωτερικό του δοχείου αποβλήτων.
  - a. Αποδεσμεύστε την ασφάλεια της σκανδάλης.
  - b. Τραβήξτε και κρατήστε τραβηγμένη τη σκανδάλη του πιστολιού.
  - c. Θέστε τη βαλβίδα προέγχυσης/ψεκασμού στη θέση **ΨΕΚΑΣΜΟΣ**.
  - d. Γυρίστε τον διακόπτη λειτουργίας στη θέση **ON** (ενεργοποίησης).



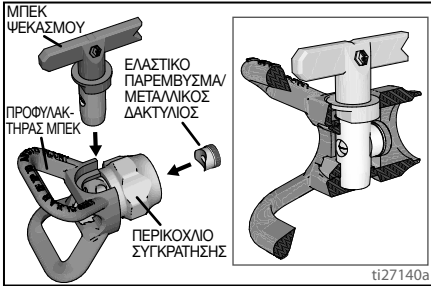
## Τρόπος ψεκασμού



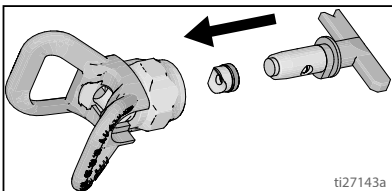
### Εγκατάσταση μπεκ ψεκασμού

Για να αποφύγετε τις διαρροές από το μπεκ ψεκασμού, βεβαιωθείτε ότι έχουν τοποθετηθεί σωστά το μπεκ ψεκασμού και ο προφυλακτήρας του μπεκ.

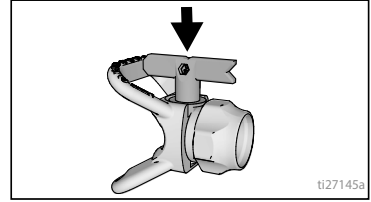
1. Εκτελέστε τη **Διαδικασία εκτόνωσης πίεσης**, σελίδα 16.
2. Ασφαλίστε τη σκανδάλη.
3. Βεβαιωθείτε ότι τα εξαρτήματα του μπεκ ψεκασμού και του προφυλακτήρα μπεκ έχουν συναρμολογηθεί με τη σειρά που απεικονίζεται.



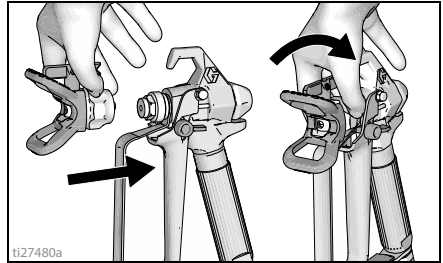
- a. Χρησιμοποιήστε το μπεκ ψεκασμού για να ευθυγραμμίσετε το παρέμβυσμα και το στεγανοποιητικό στον προφυλακτήρα μπεκ.



- b. Πρέπει να ωθήσετε το μπεκ ψεκασμού μέχρι το τέρμα μέσα στον προφυλακτήρα μπεκ. Στρέψτε το μπεκ ψεκασμού για να το πιέσετε προς τα κάτω.

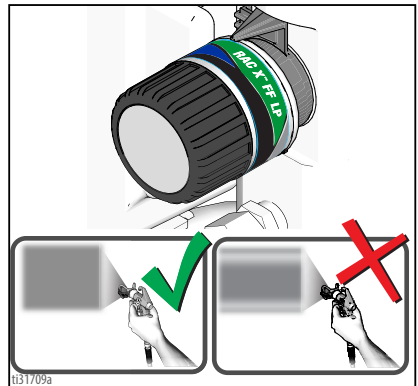


- c. Στρέψτε τη χειρολαβή σχήματος βέλους στο μπεκ ψεκασμού προς τα μπρος στη θέση ψεκασμού.
4. Βιδώστε το συγκρότημα του μπεκ ψεκασμού πάνω στο πιστόλι και σφίξτε.



### Ψεκασμός

Όταν χρησιμοποιείται το αναστρέψιμο μπεκ ψεκασμού λεπτών υλικών, χαμηλής πίεσης RAC XT™ FF LP, τότε μπορείτε να μειώσετε την πίεση ψεκασμού. Ο ψεκασμός με χαμηλότερη πίεση μειώνει τα σταξίματα και τη φθορά του μπεκ ψεκασμού. Προσαρμόστε την πίεση του μηχανήματος ψεκασμού ώστε να ελαχιστοποιήσετε τα σταξίματα.



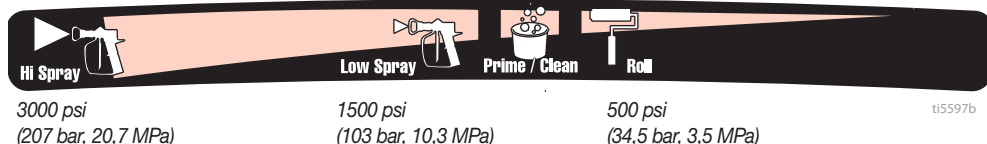
Καταιονισμένη, ομοίμορφα κατανεμημένη δέσμη βαφής

«Ουρές»

# Τρόπος ψεκασμού

## Ρύθμιση ρυθμιστικού πίεσης

Το κουμπί ρυθμιστικού πίεσης παρέχει τη δυνατότητα απεριόριστων ρυθμίσεων της πίεσης. Για να μειώσετε την πιθανότητα υπερβολικού ψεκασμού, πρέπει να ξεκινάτε πάντα τον ψεκασμό στη χαμηλότερη ρύθμιση πίεσης και να αυξάνετε την πίεση έως την ελάχιστη ρύθμιση που επιτυγχάνει αποδεκτή δέσμη ψεκασμού.



Για να επιλέξετε λειτουργία, ευθυγραμμίστε το σύμβολο στο κουμπί ελέγχου πίεσης με τον δείκτη ρύθμισης στο μηχάνημα βαφής.

## Επιλογή μπεκ και πίεσης

Ανατρέξτε στον πίνακα για τη συνιστώμενη πίεση ψεκασμού για το υλικό που χρησιμοποιείτε. Ανατρέξτε στο δοχείο χρώματος (υλικού) για τις συστάσεις του κατασκευαστή. Μέγιστα μεγέθη οπής μπεκ που υποστηρίζονται από το μηχάνημα ψεκασμού:

- GXFF, GX19, FinishPro GX19: 0,48 mm (0,019 in.)
- GX21: 0,53 mm (0,021 in.)

	Επιχρίσματα				
	Χρώματα	Σμάλτο	Αστάρια	Χρώματα για εσωτερικούς χώρους	Χρώματα για εξωτερικούς χώρους
Ρύθμιση πίεσης ψεκασμού	Χαμηλός ψεκασμός	Χαμηλός ψεκασμός	Υψηλός ψεκασμός	Υψηλός ψεκασμός	Υψηλός ψεκασμός
Μέγεθος οπής μπεκ					
0,28 mm (0,011 in.)	✓				
0,33 mm (0,013 in.)	✓	✓	✓	✓	
0,38 mm (0,015 in.)		✓	✓	✓	✓
0,43 mm (0,017 in.)			✓	✓	✓
0,48 mm (0,019 in.)					✓
0,53 mm (0,021 in.)					✓

## Μπεκ λεπτού φινιρίσματος

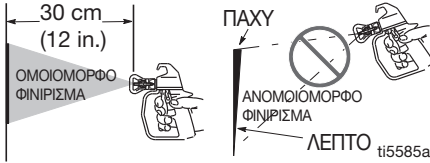
Τα μπεκ λεπτού φινιρίσματος διαθέτουν πρόσθετο άνοιγμα που παρέχει λεπτότερο καταιονισμό του υλικού.

Μέγεθος	Επιχρίσματα				
	Πολυουρεθάνη	Λάκα	Αμμόστοκος	Σμάλτο	Λατέξ
Ρύθμιση πίεσης ψεκασμού	Χαμηλός ψεκασμός	Χαμηλός ψεκασμός	Χαμηλός ψεκασμός	Υψηλός ψεκασμός	Υψηλός ψεκασμός
0,20 mm (0,008 in.)	✓	✓	✓		
0,25 mm (0,010 in.)	✓	✓	✓		
0,31 mm (0,012 in.)				✓	
0,36 mm (0,014 in.)					✓
0,41 mm (0,016 in.)					✓

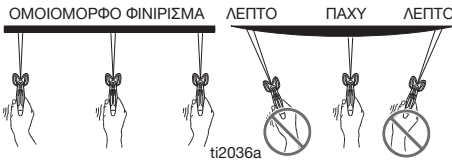
## Τεχνικές ψεκασμού

Χρησιμοποιήστε ένα πρόχειρο κομμάτι χαρτονιού για να ασκηθείτε σε αυτές τις βασικές τεχνικές ψεκασμού, πριν αρχίσετε τον ψεκασμό της επιφάνειας.

- Κρατήστε το πιστόλι 30 cm (12 in.) από την επιφάνεια και στοχεύστε κατευθείαν στην επιφάνεια. Αν γείρετε το πιστόλι για να κατευθύνετε τον ψεκασμό υπό γωνία, θα προκληθεί ανομοιογενές φινιρίσμα.

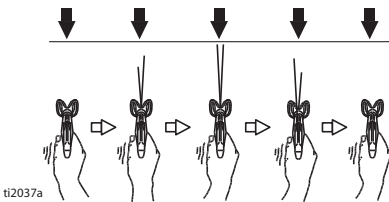


- Κάμψτε τον καρπό για να διατηρήσετε το πιστόλι σε ευθεία. Αν μετατοπίσετε το πιστόλι για να κατευθύνετε τον ψεκασμό υπό γωνία, θα προκληθεί ανομοιογενές φινιρίσμα.



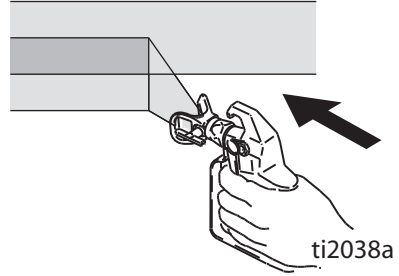
## Ενεργοποίηση πιστολιού

Τραβήξτε τη σκανδάλη μετά την έναρξη της διαδρομής. Αφήστε τη σκανδάλη πριν από το τέλος της διαδρομής. Το πιστόλι πρέπει να κινείται όταν τραβάτε και αφήνετε τη σκανδάλη.



## Στόχευση πιστολιού

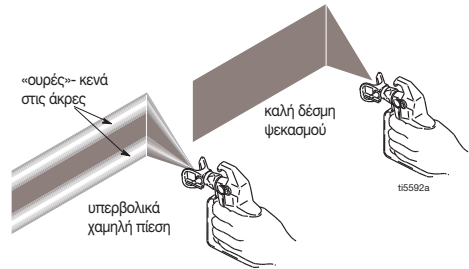
Στοχεύστε το κέντρο ψεκασμού του πιστολιού στο κάτω άκρο της προηγούμενης διαδρομής, επικαλύπτοντας κάθε διαδρομή κατά το ήμισυ.



## Ποιότητα δέσμης ψεκασμού

Η καλή δέσμη ψεκασμού έχει ομοιόμορφη κατανομή καθώς έρχεται σε επαφή με την επιφάνεια.

- Ο ψεκασμός πρέπει να είναι καταιονισμένος (ομοιόμορφα κατανεμημένος, χωρίς κενά στις άκρες).



Σε περίπτωση που συνεχίζουν να εμφανίζονται ακραίες λωρίδες όταν ψεκάζετε με την υψηλότερη πίεση:

- Το μπεκ ψεκασμού μπορεί να είναι φθαρμένο. Βλέπε **Επιλογή μπεκ ψεκασμού**, σελίδα 33.
- Μπορεί να χρειάζεται μικρότερο μπεκ ψεκασμού.
- Μπορεί να χρειάζεται αραίωση του υλικού. Εάν χρειάζεται αραίωση του υλικού, ακολουθήστε τις συστάσεις του κατασκευαστή.

# Τρόπος ψεκασμού

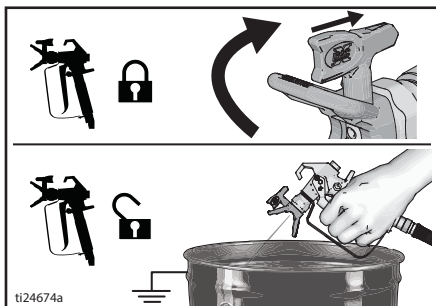
## Καθαρισμός έμφραξης μπεκ

Για το ενδεχόμενο που το μπεκ ψεκασμού φράξει εξαιτίας σωματιδίων ή υπολειμμάτων, το μηχάνημα ψεκασμού διαθέτει αναστρέψιμο μπεκ ψεκασμού το οποίο αποφράσσει γρήγορα και εύκολα τα σωματίδια, χωρίς να είναι απαραίτητη η αποσυναρμολόγηση του μηχανήματος.

Για περισσότερες πληροφορίες, βλ. **Φιλτράρισμα του χρώματος**, σελίδα 15.

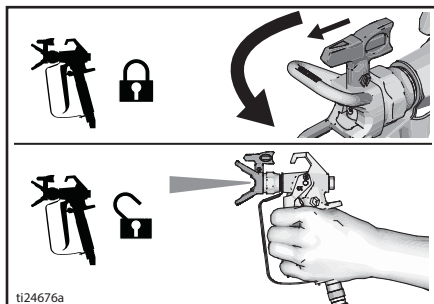
1. Απελευθερώστε τη σκανδάλη. Ασφαλίστε τη σκανδάλη. Γυρίστε το μπεκ ψεκασμού στη θέση απόφραξης. Αποδεσμεύστε την ασφάλεια της σκανδάλης. Ενεργοποιήστε το πιστόλι στον χώρο απορριμμάτων για να αποκαταστήσετε τυχόν αποφράξεις.

### Απόφραξη



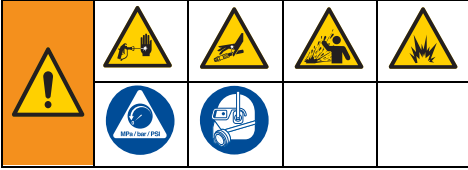
2. Ασφαλίστε τη σκανδάλη. Γυρίστε το μπεκ ψεκασμού στη θέση ψεκασμού. Ελευθερώστε την ασφάλεια της σκανδάλης και συνεχίστε τον ψεκασμό.

### Ψεκασμός



## Καθαρισμός

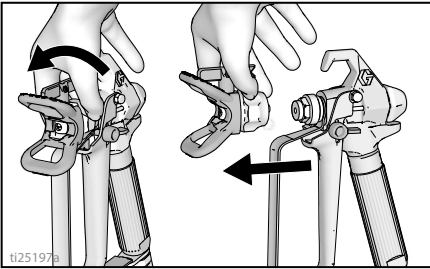
Ο καθαρισμός του μηχανήματος ψεκασμού μετά από κάθε χρήση έχει ως αποτέλεσμα την απρόσκοπτη εκκίνησή του την επόμενη φορά που θα τον χρησιμοποιήσετε.



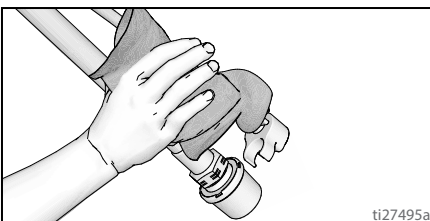
## Καθαρισμός από δοχείο (Μοντέλα Στατώ Μόνο)

Η έκπλυση δοχείου αφορά μόνο μοντέλα που διαθέτουν σωλήνα αναρρόφησης.

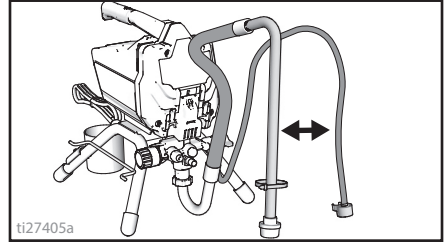
- Για μακροχρόνια αποθήκευση, ανατρέξτε στην **Αποθήκευση**, σελίδα 32.
  - Βλέπε **Συμβατότητα καθαριστικού υγρού**, σελίδα 33 και **Οδηγίες γείωσης στατικού ηλεκτρισμού**, σελίδα 34.
1. Εκτελέστε τη **Διαδικασία εκτόνωσης πίεσης**, σελίδα 16.
  2. Αφαιρέστε τον προφυλακτήρα του μπεκ και το μπεκ ψεκασμού.



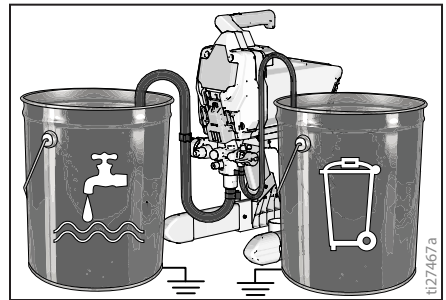
3. Απομακρύνετε τον σωλήνα αναρρόφησης και τον σωλήνα αποστράγγισης από το χρώμα και σκουπίστε τυχόν περιττό χρώμα που βρίσκεται εξωτερικά.



4. Χωρίστε τον σωλήνα αποστράγγισης (μικρότερος) από τον σωλήνα αναρρόφησης (μεγαλύτερος).



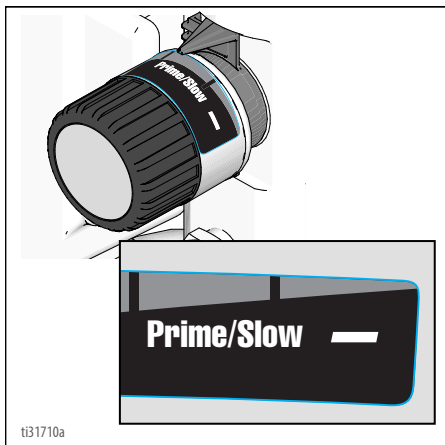
5. Τοποθετήστε τα άδεια δοχεία αποβλήτων και υγρού έκπλυσης το ένα δίπλα στο άλλο.
6. Τοποθετήστε τον σωλήνα αναρρόφησης στο υγρό έκπλυσης. Για υδροδιαλυτό χρώμα χρησιμοποιήστε νερό και για χρώμα με βάση το λάδι χρησιμοποιήστε διαλύτες πετρελαίου ή συμβατό διαλύτη έκπλυσης με βάση το πετρέλαιο. Τοποθετήστε το σωλήνα αποστράγγισης σε δοχείο απορριμμάτων.





# Καθαρισμός

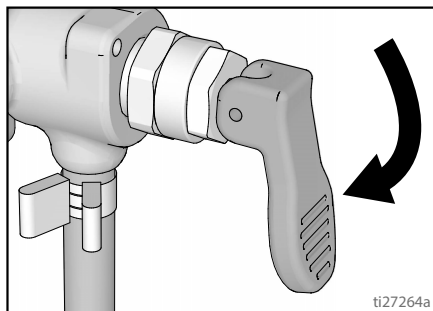
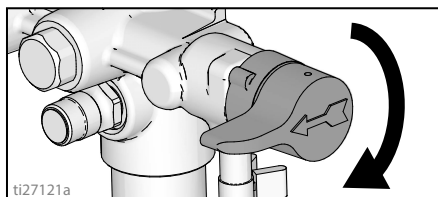
7. Γυρίστε το κουμπί ελέγχου πίεσης στη ρύθμιση Προέγχυση/Καθαρισμός.



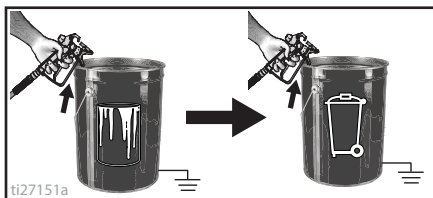
8. Θέστε τη βαλβίδα προέγχυσης/ψεκασμού στη θέση ΠΡΟΕΓΧΥΣΗ.
9. Γυρίστε τον διακόπτη λειτουργίας στη θέση **ON** (ενεργοποίησης).
10. Ξεπλύνετε μέχρις ότου το 1/3 περίπου του υγρού έκπλυσης να εκκενωθεί από το δοχείο.
11. Γυρίστε τον διακόπτη λειτουργίας στη θέση **OFF** (Απενεργοποίησης).

**ΣΗΜΕΙΩΣΗ:** Το βήμα 12 αφορά την επιστροφή του χρώματος στον εύκαμπτο σωλήνα ψεκασμού χωρίς αέρα στο δοχείο χρώματος. Ένας εύκαμπτος σωλήνας 15 m (50 ft) χωράει περίπου 1 λίτρο χρώματος.

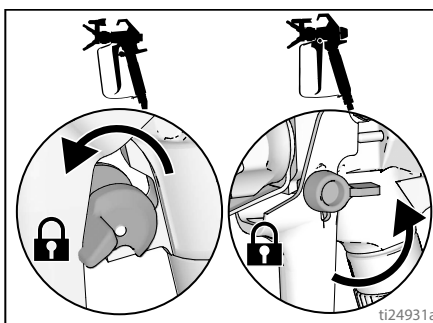
12. Για να ανακτήσετε το χρώμα στον εύκαμπτο σωλήνα:
- Κρατήστε σταθερά το πιστόλι στο δοχείο χρώματος.
  - Στοχεύστε με το πιστόλι προς το εσωτερικό του δοχείου χρώματος.
  - Αποδεσμεύστε την ασφάλεια της σκανδάλης.
  - Τραβήξτε και κρατήστε τραβηγμένη τη σκανδάλη του πιστολιού.
  - Θέστε τη βαλβίδα προέγχυσης/ψεκασμού στη θέση ΨΕΚΑΣΜΟΣ.



- Γυρίστε τον διακόπτη λειτουργίας στη θέση **ON** (ενεργοποίησης).
  - Συνεχίστε να κρατάτε τη σκανδάλη του πιστολιού μέχρις ότου αρχίσει να εξέρχεται από αυτό χρώμα αραιωμένο με υγρό έκπλυσης.
13. Με ενεργοποιημένο το πιστόλι, μετακινήστε το γρήγορα για να ανακατευθύνετε τον ψεκασμό στο δοχείο αποβλήτων. Συνεχίστε να έχετε ενεργοποιημένο το πιστόλι στο δοχείο αποβλήτων μέχρις ότου το υγρό έκπλυσης που εξέρχεται από το πιστόλι να είναι σχετικά καθαρό.

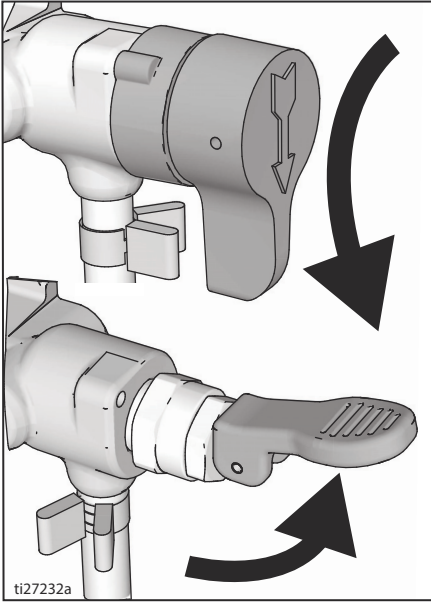


14. Σταματήστε να πιέζετε τη σκανδάλη του πιστολιού. Ασφαλίστε τη σκανδάλη.





15. Θέστε τη βαλβίδα προέγχυσης/ψεκασμού στη θέση ΠΡΟΕΓΧΥΣΗ.



16. Γυρίστε τον διακόπτη λειτουργίας στη θέση **OFF** (Απενεργοποίηση).
17. Καθαρίστε το φίλτρο. Βλέπε **Καθαρισμός φίλτρου ρευστού InstaClean™**, σελίδα 31.
18. Πληρώστε τη μονάδα με ρευστό Pump Armor™. Βλέπε **Αποθήκευση**, σελίδα 32.

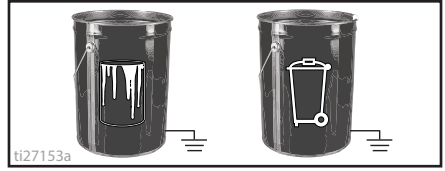
## Power Flush

(GX 21, υδατοδιαλυτά υλικά μόνο)

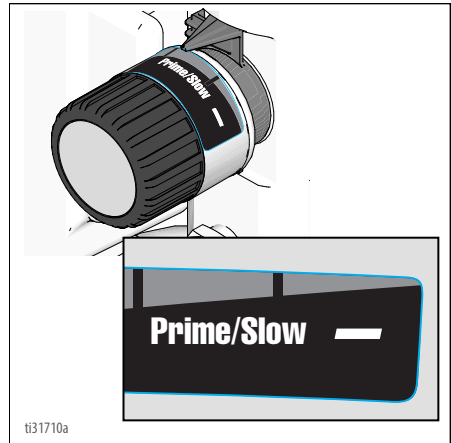
Η μέθοδος Power Flush είναι ταχύτερη μέθοδος έκπλυσης. Μπορεί να χρησιμοποιηθεί μόνο μετά από ψεκασμό υδατοδιαλυτών επιχρισμάτων.

1. Εκτελέστε τη **Διαδικασία εκτόνωσης πίεσης**, σελίδα 16.
2. Αφαιρέστε το συγκρότημα μπεκ ψεκασμού και προφυλακτήρα του μπεκ από το πιστόλι και τοποθετήστε στο δοχείο αποβλήτων.

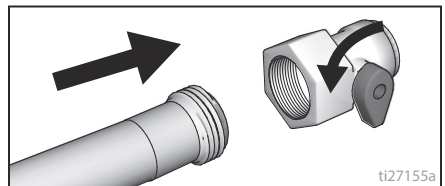
3. Τοποθετήστε τα άδεια δοχεία αποβλήτων και χρώματος το ένα δίπλα στο άλλο.



4. Βγάλτε τον σωλήνα αναρρόφησης και τον σωλήνα αποστράγγισης από το δοχείο χρώματος. Αφήστε το χρώμα να αποστραγγιστεί στο δοχείο.
5. Τοποθετήστε το σωλήνα αναρρόφησης και αποστράγγισης σε δοχείο αποβλήτων.
6. Γυρίστε το κουμπί ελέγχου πίεσης στη ρύθμιση Προέγχυση/Καθαρισμός.

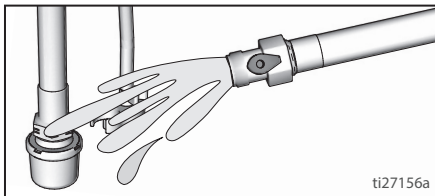


7. Βιδώστε τη βαλβίδα του προσαρτήματος Power Flush στον εύκαμπτο σωλήνα. Κλείστε τη βαλβίδα.

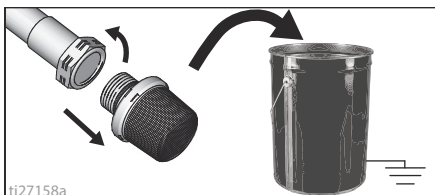


# Καθαρισμός

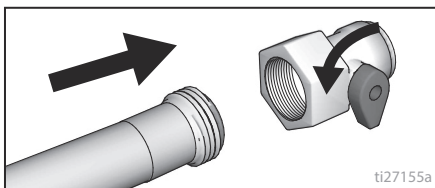
8. Ανοίξτε την παροχή νερού. Ανοίξτε τη βαλβίδα. Ξεπλύνετε το χρώμα από τον σωλήνα αναρρόφησης, τον σωλήνα αποστράγγισης και το φίλτρο σήτας εισόδου και, στη συνέχεια, κλείστε τη βαλβίδα.



9. Ξεβιδώστε το φίλτρο σήτας εισόδου από τον σωλήνα αναρρόφησης. Τοποθετήστε το απόβλυμα από το φίλτρο σήτας εισόδου στο δοχείο αποβλήτων.

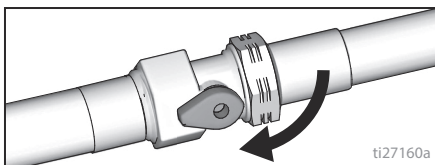


10. Συνδέστε τον εύκαμπτο σωλήνα στον σωλήνα αναρρόφησης με τη βαλβίδα προσαρτήματος Power Flush. Αφήστε τον σωλήνα αποστράγγισης στο δοχείο αποβλήτων.



11. Γυρίστε τον διακόπτη λειτουργίας στη θέση **ON** (ενεργοποίησης).

12. Ανοίξτε τη βαλβίδα του προσαρτήματος Power Flush.

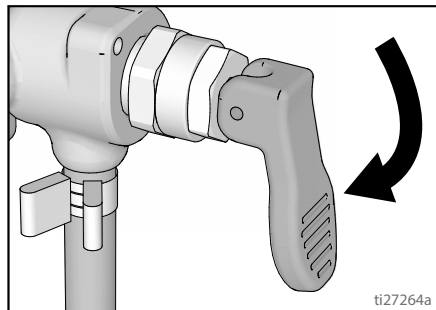
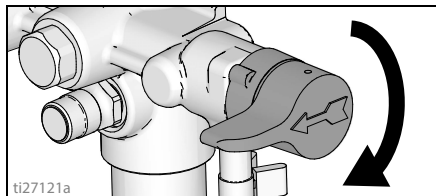


13. Διοχετεύστε νερό μέσα από το μηχάνημα ψεκασμού στο δοχείο αποβλήτων για 20 δευτερόλεπτα.

14. Θέστε τον διακόπτη λειτουργίας στη θέση **OFF** (Απενεργοποίησης).

**ΣΗΜΕΙΩΣΗ:** Το βήμα 15 αφορά την επιστροφή του χρώματος στον εύκαμπτο σωλήνα στο δοχείο χρώματος. Ένας εύκαμπτος σωλήνας 15 m (50 ft) χωράει περίπου 1 λίτρο χρώματος.

15. Για να ανακτήσετε το χρώμα στον εύκαμπτο σωλήνα:
- Κρατήστε σταθερά το πιστόλι στο δοχείο χρώματος.
  - Στοχεύστε με το πιστόλι προς το εσωτερικό του δοχείου χρώματος.
  - Αποδεσμεύστε την ασφάλεια της σκανδάλης.
  - Τραβήξτε και κρατήστε τραβηγμένη τη σκανδάλη του πιστολιού.
  - Θέστε τη βαλβίδα προέγχυσης/ψεκασμού στη θέση ΨΕΚΑΣΜΟΣ.



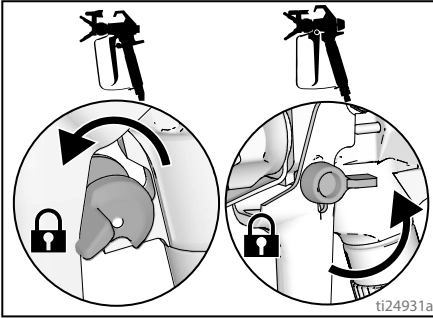
- f. Γυρίστε τον διακόπτη λειτουργίας στη θέση **ON** (ενεργοποίησης).

- g. Συνεχίστε να κρατάτε τη σκανδάλη του πιστολιού μέχρις ότου αρχίσει να εξέρχεται από αυτό χρώμα αραιωμένο με υγρό έκπλυσης.

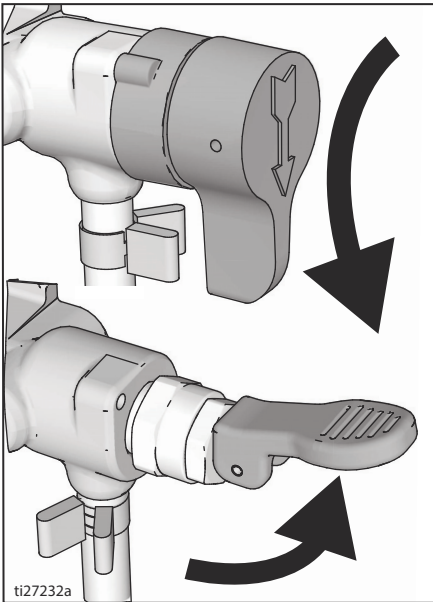
16. Με ενεργοποιημένο το πιστόλι, μετακινήστε το γρήγορα για να ανακατευθύνετε τον ψεκασμό στο δοχείο αποβλήτων. Συνεχίστε να έχετε ενεργοποιημένο το πιστόλι στο δοχείο αποβλήτων μέχρις ότου το υγρό έκπλυσης που εξέρχεται από το πιστόλι να είναι σχετικά καθαρό.

17. Γυρίστε το κουμπιέ ελέγχου πίεσης στη ρύθμιση Προέγχυση/Καθαρισμός.

18. Σταματήστε να πιέζετε τη σκανδάλη του πιστολιού. Ασφαλίστε τη σκανδάλη.



19. Θέστε τη βαλβίδα προέγχυσης/ψεκασμού στη θέση ΠΡΟΕΓΧΥΣΗ.



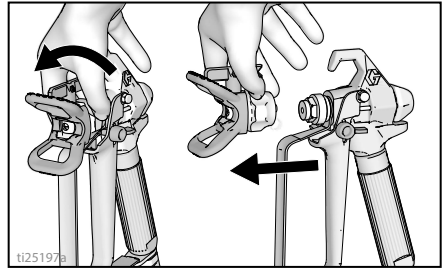
20. Γυρίστε τον διακόπτη λειτουργίας στη θέση **OFF** (Απενεργοποίησης).

## Έκπλυση χοάνης (Μοντέλα χοάνης μόνο)

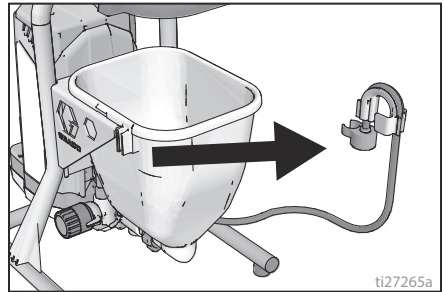
Βλέπε **Συμβατότητα καθαριστικού υγρού**, σελίδα 33.

1. Εκτελέστε τη **Διαδικασία εκτόνωσης πίεσης**, σελίδα 16.
2. Χύστε τυχόν εναπομείναν υλικό έξω από τη χοάνη.

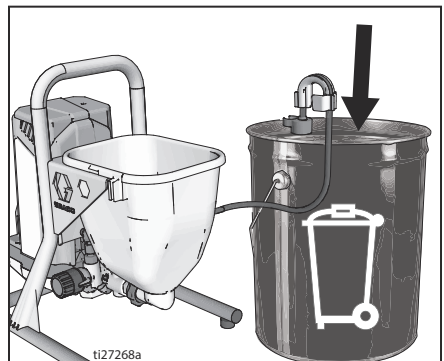
3. Αφαιρέστε τον προφυλακτήρα του μπεκ και το μπεκ ψεκασμού. Για πρόσθετες πληροφορίες, βλέπε **Καθαρισμός του πιστολιού**, σελίδα 31.



4. Απομακρύνετε τον σωλήνα αποστράγγισης από τη χοάνη χρώματος και σκουπίστε τυχόν περιττό χρώμα που βρίσκεται εξωτερικά.



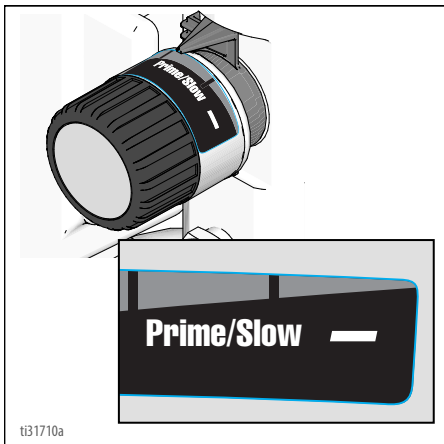
5. Τοποθετήστε το σωλήνα αποστράγγισης σε δοχείο αποβλήτων.



6. Χύστε το υγρό έκπλυσης στη χοάνη. Για υδατοδιαλυτό χρώμα χρησιμοποιήστε νερό και για χρώμα με βάση το λάδι χρησιμοποιήστε διαλύτες πετρελαίου.

# Καθαρισμός

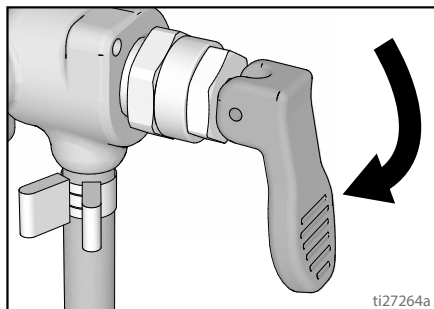
7. Γυρίστε το κουμπί ελέγχου πίεσης στη ρύθμιση Προέγχυση/Καθαρισμός.



8. Γυρίστε τον διακόπτη λειτουργίας στη θέση **ON** (ενεργοποίησης).  
9. Ξεπλύνετε μέχρις ότου το 1/3 περίπου του υγρού έκπλυσης να εκκενωθεί από τη χοάνη.  
10. Γυρίστε τον διακόπτη λειτουργίας στη θέση **OFF** (Απενεργοποίησης).

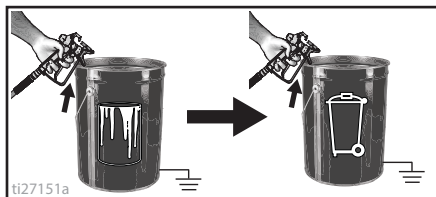
**ΣΗΜΕΙΩΣΗ:** Το βήμα 11 αφορά την επιστροφή του χρώματος στον εύκαμπτο σωλήνα στο δοχείο χρώματος. Ένας εύκαμπτος σωλήνας 15 m (50 ft) χωράει περίπου 1 λίτρο χρώματος.

11. Για να ανακτήσετε το χρώμα στον εύκαμπτο σωλήνα:
- α. Στοχεύστε με το πιστόλι προς το εσωτερικό του δοχείου χρώματος.
  - β. Αποδεσμεύστε την ασφάλεια της σκανδάλης.
  - γ. Τραβήξτε και κρατήστε τραβηγμένη τη σκανδάλη του πιστολιού.
  - δ. Θέστε τη βαλβίδα προέγχυσης/ψεκασμού στη θέση ΨΕΚΑΣΜΟΣ.

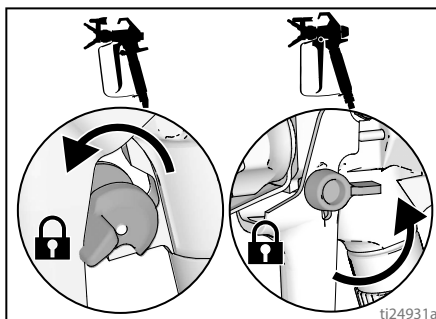


- ε. Γυρίστε τον διακόπτη λειτουργίας στη θέση **ON** (ενεργοποίησης).
- φ. Συνεχίστε να κρατάτε τη σκανδάλη του πιστολιού μέχρις ότου αρχίσει να εξέρχεται από αυτό χρώμα αραιωμένο με υγρό έκπλυσης.

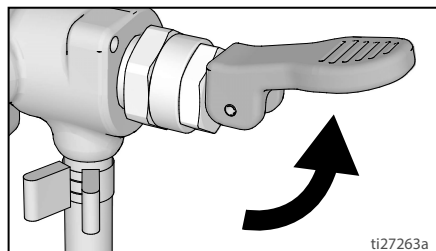
12. Με ενεργοποιημένο το πιστόλι, μετακινήστε το γρήγορα για να ανακατευθούν τον ψεκασμό στο δοχείο αποβλήτων. Συνεχίστε να έχετε ενεργοποιημένο το πιστόλι στο δοχείο αποβλήτων μέχρις ότου το υγρό έκπλυσης που εξέρχεται από το πιστόλι να είναι σχετικά καθαρό.



13. Σταματήστε να πιέζετε τη σκανδάλη του πιστολιού. Ασφαλίστε τη σκανδάλη.



14. Θέστε τη βαλβίδα προέγχυσης/ψεκασμού στη θέση ΠΡΟΕΓΧΥΣΗ.



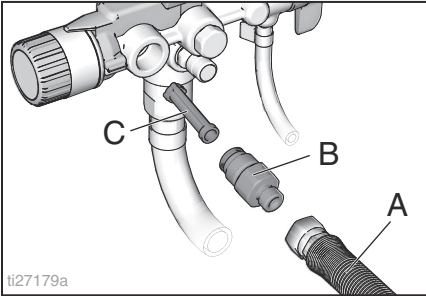
15. Γυρίστε τον διακόπτη λειτουργίας στη θέση **OFF** (Απενεργοποίησης).  
16. Στα μηχανήματα ψεκασμού με φίλτρο, βλέπε **Καθαρισμός φίλτρου ρευστού InstaClean™**, σελίδα 31.  
17. Πληρώστε τη μονάδα με ρευστό αποθήκευσης Pump Armor™. Βλέπε **Αποθήκευση**, σελίδα 32.

## Καθαρισμός φίλτρου ρευστού InstaClean™

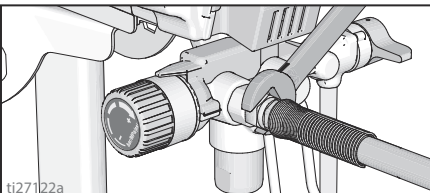
(Προαιρετικό)

Το φίλτρο ρευστού InstaClean αποτρέπει την είσοδο σωματιδίων στον εύκαμπτο σωλήνα χρώματος. Μετά από κάθε χρήση, αφαιρέστε το φίλτρο και καθαρίστε το για να εξασφαλίσετε την ανώτατη απόδοση.

1. Εκτελέστε τη **Διαδικασία εκτόνωσης πίεσης**, σελίδα 16.
2. Αποσυνδέστε τον εύκαμπτο σωλήνα ψεκασμού χωρίς αέρα (A) από το μηχάνημα ψεκασμού.
3. Ξεβιδώστε το συνδετικό εξόδου (B).
4. Αφαιρέστε το φίλτρο ρευστού InstaClean (C).

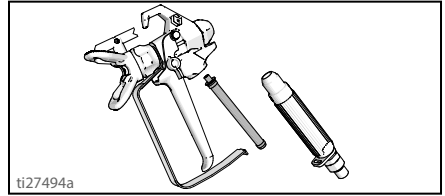


5. Ελέγξτε το φίλτρο ρευστού InstaClean (C) για τυχόν υπολείμματα. Εάν χρειάζεται, καθαρίστε το φίλτρο με νερό ή διαλύτη έκπλυσης και μια μαλακή βούρτσα.
  - a. Τοποθετήστε το κλειστό (τετράγωνο) άκρο του φίλτρου ρευστού InstaClean (C) στο μηχάνημα ψεκασμού.
  - b. Βιδώστε το συνδετικό εξόδου (B) στο μηχάνημα ψεκασμού.
6. Σφίξτε το συνδετικό εξόδου και επανασυνδέστε τον εύκαμπτο σωλήνα (A) στο μηχάνημα ψεκασμού. Χρησιμοποιήστε κλειδί για να τον σφίξετε με ασφάλεια.

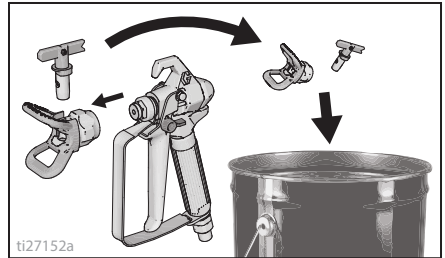


## Καθαρισμός του πιστολιού

1. Καθαρίζετε το φίλτρο ρευστού πιστολιού με νερό ή υγρό έκπλυσης και με μια βούρτσα κάθε φορά που ξεπλύνετε το σύστημα. Αντικαταστήστε το φίλτρο πιστολιού, εάν έχει καταστραφεί.



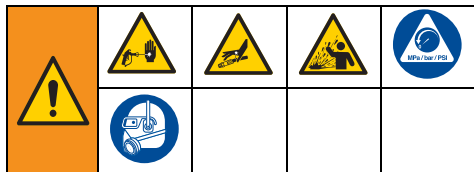
2. Αφαιρέστε το συγκρότημα μπεκ ψεκασμού/προφυλακτήρα μπεκ και καθαρίστε με νερό ή με υγρό έκπλυσης και μια βούρτσα.



3. Σκουπίστε το χρώμα από το εξωτερικό του πιστολιού χρησιμοποιώντας ένα μαλακό πανί βρεγμένο με νερό ή υγρό έκπλυσης.

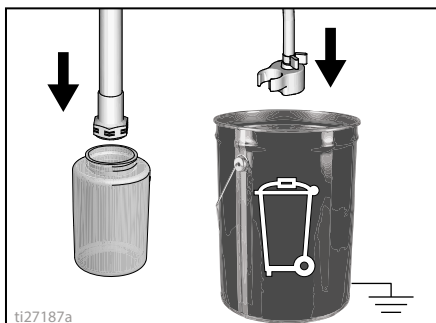
## Αποθήκευση

Εάν το αποθηκεύσετε κατάλληλα, το μηχάνημα ψεκασμού θα είναι έτοιμο για χρήση την επόμενη φορά που θα το χρειαστείτε.



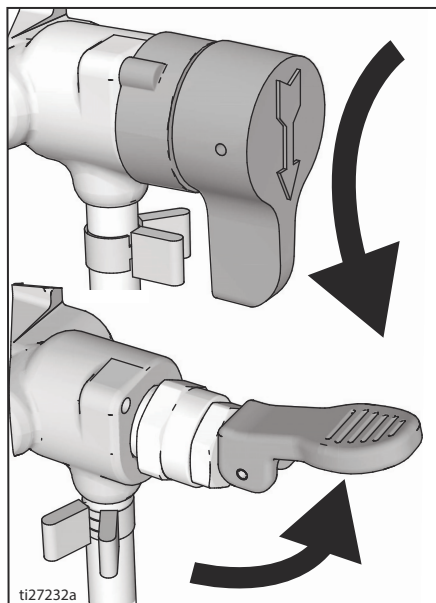
Διοχετεύετε πάντα ρευστό αποθήκευσης Pump Armor στο σύστημα μετά τον καθαρισμό. Το νερό που παραμένει στο μηχάνημα ψεκασμού διαβρώνει και καταστρέφει την αντλία. Ακολουθήστε τον **Καθαρισμός**, σελίδα 25 ή το **Power Flush**, σελίδα 27.

- Πριν αποθηκεύσετε το μηχάνημα ψεκασμού, φροντίστε να αποστραγγίσετε όλο το νερό από το μηχάνημα και τους εύκαμπτους σωλήνες.
  - Μην αφήνετε νερό να παγώνει μέσα στο μηχάνημα ψεκασμού ή στον εύκαμπτο σωλήνα.
  - Μην αποθηκεύετε το μηχάνημα ψεκασμού υπό πίεση.
  - Αποθηκεύετε το μηχάνημα ψεκασμού σε εσωτερικό χώρο.
1. Εκτελέστε τη **Διαδικασία εκτόνωσης πίεσης**, σελίδα 16.
  2. Σε μοντέλα στατών, τοποθετήστε τον σωλήνα αναρρόφησης σε φιάλη ρευστού Pump Armor και τον σωλήνα αποστράγγισης σε δοχείο απορριμμάτων.

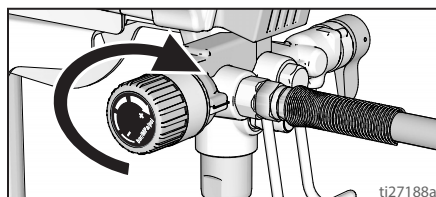


3. Σε μοντέλα χοάνης, χύστε Pump Armor στη χοάνη και τοποθετήστε τον σωλήνα αποστράγγισης σε δοχείο απορριμμάτων.

4. Θέστε τη βαλβίδα προέγχυσης/ψεκασμού στη θέση ΠΡΟΕΓΧΥΣΗ.



5. Γυρίστε τον διακόπτη λειτουργίας στη θέση **ON** (ενεργοποίησης).
6. Στρέψτε το κουμπί ρυθμιστικού πίεσης δεξιόστροφα μέχρι να ενεργοποιηθεί η αντλία.



7. Όταν από τον σωλήνα αποστράγγισης εξέλθει ρευστό αποθήκευσης (5-10 δευτερόλεπτα), γυρίστε τον διακόπτη λειτουργίας στη θέση **OFF** (Απενεργοποίησης).
8. Θέστε τη βαλβίδα προέγχυσης/ψεκασμού στη θέση ΨΕΚΑΣΜΟΣ για να διατηρηθεί το ρευστό αποθήκευσης στο μηχάνημα ψεκασμού κατά την αποθήκευση.
9. Στερεώστε μια πλαστική σακούλα γύρω από τον σωλήνα αναρρόφησης και αποστράγγισης για να συλλέξετε τυχόν σταγόνες.



## Παραπομπές

### Επιλογή μπεκ ψεκασμού

### Επιλογή μεγέθους μπεκ

Τα μπεκ ψεκασμού διατίθενται σε ποικιλία μεγεθών οπής για ψεκασμό ευρείας γκάμας ρευστών. Το μηχανήμα ψεκασμού περιλαμβάνει μπεκ που μπορεί να χρησιμοποιηθεί στις περισσότερες εφαρμογές ψεκασμού χρωμάτων. Ανατρέξτε στους πίνακες επιχρισμάτων στη σελίδα 22 για να προσδιορίσετε το εύρος των συνιστώμενων μεγεθών οπής μπεκ για κάθε τύπο ρευστού.

### Συμβουλές:

- Κατά τη διάρκεια του ψεκασμού, το μπεκ φθείρεται και γίνεται μεγαλύτερο. Εάν ξεκινήσετε με μέγεθος οπής μπεκ μικρότερο από το μέγιστο, θα μπορέσετε να ψεκάζετε εντός της ονομαστικής ικανότητας ροής του μηχανήματος ψεκασμού.
- Χρησιμοποιήστε μεγαλύτερα μεγέθη οπής μπεκ με πιο παχιά επιχρίσματα και μικρότερα μεγέθη οπής μπεκ με πιο λεπτά επιχρίσματα.
- Τα μπεκ φθείρονται με τη χρήση και πρέπει να αντικαθίστανται ανά περιόδους.
- Το μέγεθος οπής του μπεκ ελέγχει τον ρυθμό ροής ρευστού - την ποσότητα χρώματος που εξέρχεται από το πιστόλι.

### Πλάτος ψεκασμού

Το πλάτος ψεκασμού είναι το μέγεθος της δέσμης ψεκασμού, το οποίο καθορίζει την περιοχή που καλύπτεται με κάθε διαδρομή.

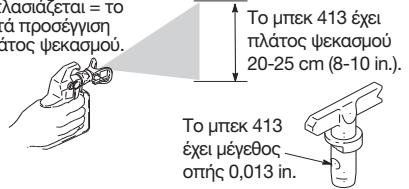
### Συμβουλές:

- Επιλέξτε το πλάτος ψεκασμού που είναι το καταλληλότερο για την επιφάνεια που ψεκάζετε.
- Τα ευρύτερα πλάτη ψεκασμού παρέχουν καλύτερη κάλυψη σε πλατιές, ανοικτές επιφάνειες.
- Τα στενότερα πλάτη παρέχουν καλύτερο έλεγχο σε μικρές, περιορισμένες επιφάνειες.

## Επεξήγηση του αριθμού μπεκ

Τα τρία τελευταία ψηφία του αριθμού μπεκ (π.χ.: 221413) περιλαμβάνουν πληροφορίες σχετικά με το μέγεθος οπής και το πλάτος ψεκασμού στην επιφάνεια όταν το πιστόλι βρίσκεται σε απόσταση 30,5 cm (12 in.) από την επιφάνεια ψεκασμού.

Πρώτο ψηφίο όταν διπλασιάζεται = το κατά προσέγγιση πλάτος ψεκασμού.



Τελευταία δύο ψηφία = το μέγεθος οπής μπεκ σε χιλιοστά της ίντσας.

## Συμβατότητα καθαριστικού υγρού






## Υδατοδιαλυτά υλικά ή υλικά με βάση το λάδι

- Κατά τον ψεκασμό υλικών **με βάση το νερό**, εκπλύνετε πλήρως το σύστημα με νερό.
- Κατά τον ψεκασμό υλικών **με βάση το λάδι**, ξεπλύνετε το σύστημα πλήρως με διαλύτες πετρελαίου ή συμβατό υγρό έκπλυσης με βάση το πετρέλαιο.
- Για να ψεκάσετε **υδατοδιαλυτά υλικά** αφότου **ψεκάσετε υλικά με βάση το λάδι**, πραγματοποιήστε πρώτα πλήρη έκπλυση του συστήματος με νερό. Το νερό που εξέρχεται από τον σωλήνα αποστράγγισης πρέπει να είναι καθαρό και απαλλαγμένο από διαλύτες **προτού** ξεκινήσετε να ψεκάζετε το υλικό με βάση το νερό.

# Παραπομπές

- Για να ψεκάσετε υλικά με βάση το λάδι αφότου ψεκάσετε υδατοδιαλυτά υλικά, ξεπλύνετε το σύστημα πλήρως με διαλύτες πετρελαίου ή συμβατό διαλύτη έκπλυσης με βάση το πετρέλαιο. Ο διαλύτης που εξέρχεται από τον σωλήνα αποστράγγισης δεν θα πρέπει να περιέχει νερό. Όταν ξεπλένετε με συμβατούς διαλύτες έκπλυσης με βάση το πετρέλαιο, ακολουθείτε πάντα τις **Οδηγίες γείωσης στατικού ηλεκτρισμού**, σελίδα 34.
- Για να αποφύγετε την εκτίναξη του υγρού στο δέρμα ή τα μάτια σας, στοχεύετε πάντα το πιστόλι στο εσωτερικό τοίχωμα ενός δοχείου.

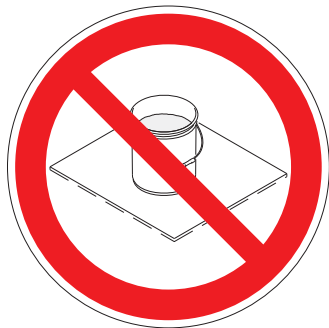
## Οδηγίες γείωσης στατικού ηλεκτρισμού

				
<p>Ο εξοπλισμός πρέπει να είναι γειωμένος, ώστε να περιορίζεται ο κίνδυνος ηλεκτροστατικού σπινθηρισμού και ηλεκτροπληξίας. Ο ηλεκτρικός ή ηλεκτροστατικός σπινθηρισμός μπορεί να προκαλέσει ανάφλεξη ή έκρηξη των αναθυμιάσεων. Η ακατάλληλη γείωση μπορεί να προκαλέσει ηλεκτροπληξία. Η σωστή γείωση παρέχει δίοδο διαφυγής στο ηλεκτρικό ρεύμα.</p>				

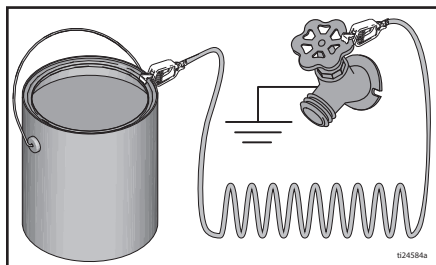
Όταν ξεπλένετε το μηχάνημα βαφής ή όταν εκτονώνετε την πίεση, χρησιμοποιείτε πάντα μεταλλικό δοχείο για υλικά με βάση το λάδι που απαιτούν έκπλυση με συμβατά υγρά έκπλυσης με βάση το πετρέλαιο.

Τηρείτε τους τοπικούς κανονισμούς. Χρησιμοποιείτε μόνο αγωγίμα μεταλλικά δοχεία, τοποθετημένα σε γειωμένη επιφάνεια, για παράδειγμα τοιμένο.

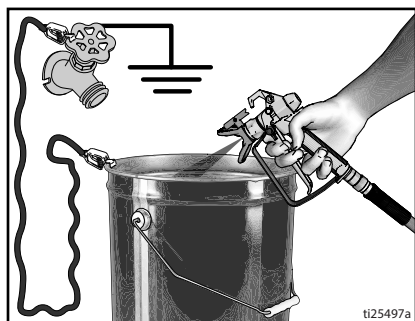
Μην τοποθετείτε το δοχείο σε μη αγώγιμη επιφάνεια, όπως χαρτί ή χαρτόνι, η οποία διακόπτει τη συνέχεια της γείωσης.



**Γειώνετε πάντα ένα μεταλλικό δοχείο:** συνδέετε ένα καλώδιο γείωσης στο δοχείο. Στερεώστε το ένα άκρο στο δοχείο και το άλλο σε γειωμένη επιφάνεια, π.χ. σε σωλήνα νερού.



**Για να διατηρήσετε τη συνέχεια της γείωσης κατά το πλύσιμο ή την εκτόνωση της πίεσης,** κρατήστε σταθερά ένα μεταλλικό τμήμα του πιστολιού βαφής στο πλάι ενός γειωμένου μεταλλικού δοχείου και μετά πιέστε τη σκανδάλη.





## Γρήγορες παραπομπές

Σελίδα 10	Ονομασία	Περιγραφή
A	Βαλβίδα Προέγχυσης/Ψεκασμού	<ul style="list-style-type: none"> <li>• Στη θέση ΠΡΟΕΓΧΥΣΗ κατευθύνει το ρευστό στον σωλήνα αποστράγγισης.</li> <li>• Στη θέση ΨΕΚΑΣΜΟΣ κατευθύνει το υπό πίεση ρευστό στον εύκαμπτο σωλήνα χρώματος.</li> <li>• Σε καταστάσεις υπερβολικής πίεσης, εκτονώνει αυτόματα την πίεση του συστήματος.</li> </ul>
B	Κουμπί PushPrime	Όταν το πατάτε, πιέζει τη μπίλια εισόδου για να τη χαλαρώσει.
C	Κουμπί ρυθμιστικού πίεσης	Αυξάνει (δεξιόστροφα) και μειώνει (αριστερόστροφα) την πίεση του ρευστού στην αντλία, τον εύκαμπτο σωλήνα και το πιστόλι ψεκασμού. Για να επιλέξετε λειτουργία, ευθυγραμμίστε το σύμβολο στο κουμπί ρυθμιστικού πίεσης με τον δείκτη ρύθμισης, σελίδα 16.
D	Διακόπτης λειτουργίας (ON/OFF)	Ενεργοποιεί και απενεργοποιεί το μηχάνημα ψεκασμού.
E	Σωλήνας/χοάνη αναρρόφησης	Αντλεί ρευστό από δοχείο χρώματος προς την αντλία.
F	Σωλήνας αποστράγγισης	Αντλεί υγρό στο σύστημα κατά την προέγχυση και την εκτόνωση πίεσης.
G	Πιστόλι ψεκασμού χωρίς αέρα	Διαχέει ρευστό.
H	Αναστρέψιμο μπεκ ψεκασμού	<ul style="list-style-type: none"> <li>• Καταιονίζει το ρευστό που ψεκάζεται, σχηματίζει τη δέση ψεκασμού και ελέγχει τη ροή του ρευστού ανάλογα με το μέγεθος της οπής.</li> <li>• Στην ανάστροφη θέση αποφράσσει φραγμένα μπεκ χωρίς αποσυαρμολόγηση.</li> </ul>
J	Προφυλακτήρας μπεκ	Μειώνει τον κίνδυνο τραυματισμού από έγχυση ρευστού.
K	Ασφάλεια σκανδάλης πιστολιού (σελίδα 14)	Αποτρέπει την εκ παραδρομής ενεργοποίηση του πιστολιού ψεκασμού.
L	Συνδετικό εισόδου ρευστού πιστολιού	Σπειροειδής σύνδεση για τον εύκαμπτο σωλήνα ψεκασμού χωρίς αέρα.
M	Φίλτρο ρευστού πιστολιού	Φιλτράρει το ρευστό που εισέρχεται στο πιστόλι ψεκασμού για να μειώσει τις πιθανότητες απόφραξης του μπεκ.
N	Αντλία ProXChange	Αντλεί και θέτει υπό πίεση το ρευστό, και το διοχετεύει στον εύκαμπτο σωλήνα χρώματος.
P	Συνδετικό εξόδου ρευστού αντλίας	Σπειροειδής σύνδεση για τον εύκαμπτο σωλήνα ψεκασμού χωρίς αέρα.
Q	Εύκαμπτος σωλήνας ψεκασμού χωρίς αέρα	Μεταφέρει το υπό υψηλή πίεση ρευστό από την αντλία στο πιστόλι ψεκασμού.
R	Φίλτρο ρευστού InstaClean™	<ul style="list-style-type: none"> <li>• Φιλτράρει το ρευστό που εξέρχεται από την αντλία για να μειώσει τις πιθανότητες απόφραξης του μπεκ και να βελτιώσει το φινιρίσμα.</li> <li>• Καθαρίζει αυτόματα μόνο κατά την εκτόνωση πίεσης.</li> </ul>
S	Αναρτήρας δοχείου	Για τη μεταφορά του δοχείου από τη χειρολαβή του.
T	Φίλτρο σήτας εισόδου	Αποτρέπει την είσοδο υπολειμμάτων στην αντλία.
U	Καλώδιο τροφοδοσίας	Συνδέεται στην πηγή τροφοδοσίας.
V	Θύρα εύκολης πρόσβασης	Η θύρα εύκολης πρόσβασης επιτρέπει την εύκολη πρόσβαση στην αντλία. Ανοίξτε τη θύρα εύκολης πρόσβασης τραβώντας προς τα έξω τις γλωττίδες ενώ σύρετε τη θύρα μακριά από την είσοδο της αντλίας.
W	Δοχείο σωλήνα αναρρόφησης / αποστράγγισης	Συνδέεται με τους εύκαμπτους σωλήνες αναρρόφησης και αποστράγγισης.
X	Εργαλείο αφαίρεσης αντλίας	Χρησιμοποιήστε το αποκοπτόμενο εργαλείο στο πλαίσιο για να αφαιρέσετε/τοποθετήσετε το στεγανοποιητικό της αντλίας.
Z	Εργαλείο αφαίρεσης βαλβίδας εισόδου	Το αποκοπτόμενο εργαλείο στο πλαίσιο χρησιμοποιείται για τη γρήγορη αφαίρεση/τοποθέτηση της βαλβίδας εισόδου χωρίς τη χρήση πρόσθετων εργαλείων.
	Προσάρτημα Power Flush	Συνδέει τον εύκαμπτο σωλήνα στον σωλήνα αναρρόφησης για εκτέλεση της διαδικασίας Power Flush σε υδατοδιαλυτά ρευστά.

## Συντήρηση

Η τακτική συντήρηση είναι σημαντική για να διασφαλίζεται η σωστή λειτουργία του μηχανήματος ψεκασμού.



Ενέργεια	Χρονικό διάστημα
Ελέγχετε/καθαρίζετε το φίλτρο InstaClean, το φίλτρο σήτας εισόδου ρευστού και το φίλτρο πιστολιού.	Καθημερινά ή κάθε φορά που ψεκάζετε
Ελέγχετε τα ανοίγματα του καλύμματος του κινητήρα για τυχόν έμφραξη.	Καθημερινά ή κάθε φορά που ψεκάζετε

### ΕΙΔΟΠΟΙΗΣΗ

**Προστατεύετε τα εσωτερικά εξαρτήματα του συστήματος κίνησης του παρόντος μηχανήματος ψεκασμού από το νερό.** Οι σπές του καλύμματος επιτρέπουν την ψύξη των εσωτερικών μηχανικών και ηλεκτρονικών εξαρτημάτων με τον αέρα. Σε περίπτωση που το νερό διαπεράσει αυτά τα ανοίγματα, υπάρχει κίνδυνος δυσλειτουργίας ή μόνιμης βλάβης του μηχανήματος ψεκασμού.

## Εύκαμπτοι σωλήνες χωρίς αέρα

Ελέγχετε τον εύκαμπτο σωλήνα για βλάβη κάθε φορά που ψεκάζετε. Μην επιχειρείτε να επισκευάσετε τον εύκαμπτο σωλήνα, εάν έχουν καταστραφεί το χιτώνιο ή τα συνδετικά του εύκαμπτου σωλήνα. Μην χρησιμοποιείτε εύκαμπτους σωλήνες βραχύτερους από 25 ft (7,6 m). Σφίξτε χρησιμοποιώντας δύο κλειδιά.

## Μπεκ ψεκασμού

- Καθαρίζετε πάντα τα μπεκ με συμβατό υγρό καθαρισμού και βούρτσα μετά τον ψεκασμό.
- Τα μπεκ μπορεί να χρειάζονται αντικατάσταση μετά από 57 λίτρα (15 γαλόνια) ή ενδέχεται να διαρκέσουν έως τα 227 λίτρα (60 γαλόνια), ανάλογα με την τριβή που προκαλεί το χρώμα.

## Επισκευή αντλίας

Όταν τα στεγανοποιητικά της αντλίας φθαρούν, το χρώμα θα αρχίσει να διαρρέει έξω από την αντλία.

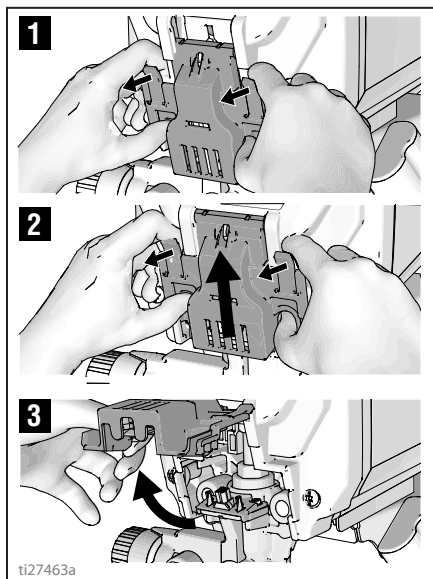
- Αγοράστε ένα κιτ επισκευής αντλίας και τοποθετήστε το σύμφωνα με τις οδηγίες που παρέχονται σε αυτό, πριν από την επόμενη φορά που θα χρησιμοποιήσετε το μηχάνημα.
- Ανατρέξτε στο **Συγκρότημα αντλίας**, σελίδα 52 ή απευθυνθείτε σε εξουσιοδοτημένο λιανοπωλητή, διανομέα ή κέντρο σέρβις της Graco/MAGNUM.

## Αφαίρεση αντλίας

Σε μηχανήματα βαφής FinishPro με χοάνη, πριν από την αφαίρεση της αντλίας πρέπει να αφαιρέσετε τη χοάνη.

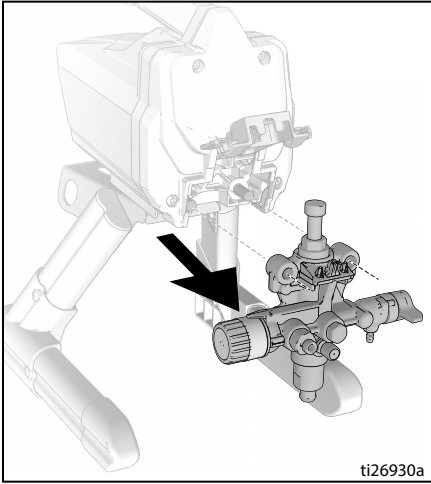
Εκτελείτε πάντα τη **Διαδικασία εκτόνωσης πίεσης**, σελίδα 16 προτού ξεκινήσετε τυχόν επισκευή στην αντλία.

- Τραβήξτε προς το μέρος σας τις γλωπτιδες στο πλάι της αντλίας θύρας εύκολης πρόσβασης, πιέζοντας ταυτόχρονα ολόκληρη τη θύρα μακριά από το άκρο εισόδου της αντλίας.
- Στη συνέχεια, σηκώστε τη θύρα ώστε να περιστραφεί προς τα έξω και να μην σας εμποδίζει.



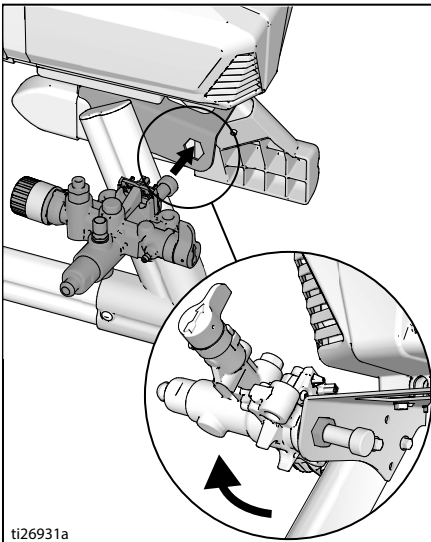
ti27463a

3. Σύρετε το συγκρότημα της αντλίας έξω από τους πείρους τοποθέτησης.



## Εργαλείο αφαίρεσης ProXChange

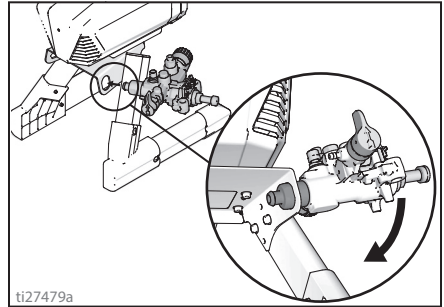
Στο πλαίσιο περιλαμβάνεται ενσωματωμένο εργαλείο για την αφαίρεση του συγκροτήματος στεγανοποιητικών ProXChange. Ανατρέξτε στο εγχειρίδιο Επίσκευής αντλίας για πλήρεις οδηγίες επίσκευής.



## Αφαίρεση βαλβίδας εισόδου

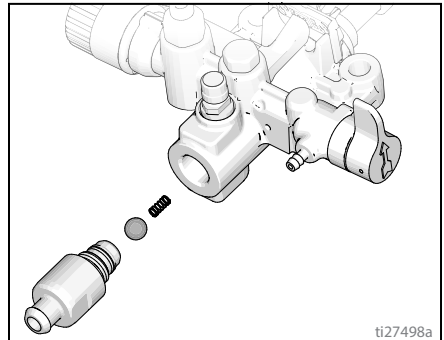
Στο πλαίσιο περιλαμβάνεται ενσωματωμένο εργαλείο για την αφαίρεση του συγκροτήματος βαλβίδας εισόδου από την αντλία. Εάν υπάρχουν ενδείξεις φραξίματος ή εμπλοκής της βαλβίδας εισόδου, αφαιρέστε το συγκρότημα βαλβίδας και καθαρίστε ή αντικαταστήστε το.

1. Αφαιρέστε τον σωλήνα ή τη χοάνη αναρρόφησης από το μηχάνημα ψεκασμού.
2. Εισάγετε την είσοδο της αντλίας στο πλαίσιο και χαλαρώστε τη βαλβίδα εισόδου. Αφαιρέστε τη βαλβίδα εισόδου.



## ΕΙΔΟΠΟΙΗΣΗ

Μην χάσετε τη μπίλια και το ελατήριο μέσα στο συγκρότημα βαλβίδας εισόδου. Μπορεί να πέσουν από τη θέση τους κατά την αφαίρεση της βαλβίδας εισόδου. Δεν είναι δυνατόν να πραγματοποιηθεί προέγχυση της αντλίας χωρίς τη μπίλια και το ελατήριο.

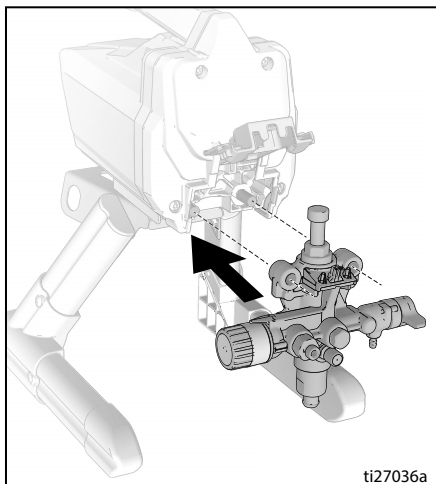


3. Καθαρίστε τυχόν υπολείμματα και ξεραμένο χρώμα από την κοιλότητα και αντικαταστήστε τη μπίλια και το ελατήριο. Σφίξτε τη βαλβίδα εισόδου στην αντλία χρησιμοποιώντας το ενσωματωμένο εργαλείο στο πλαίσιο.

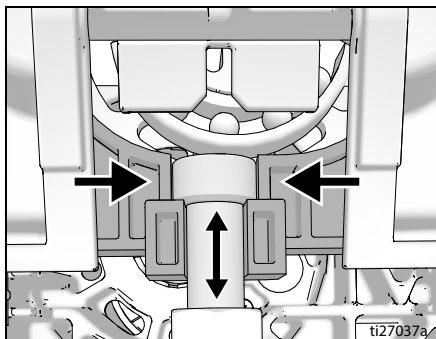
# Συντήρηση

## Τοποθέτηση αντλίας

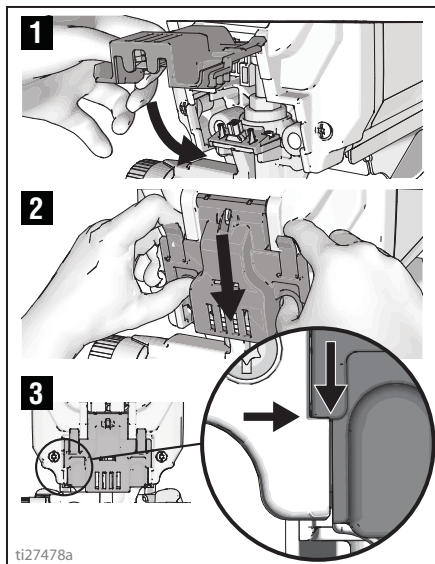
1. Σύρετε το συγκρότημα της αντλίας επάνω στους πείρους τοποθέτησης.



2. Μετακινήστε τον άξονα εκτοπίσεως της αντλίας επάνω ή κάτω μέχρι το πώμα να είναι στο ίδιο επίπεδο με το άνοιγμα στο μαγνητικό ζεύγος.

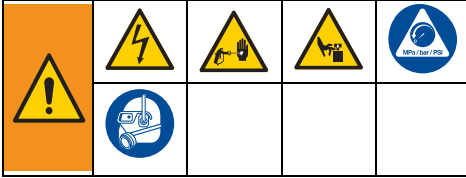


3. Περιστρέψτε τη θύρα εύκολης πρόσβασης αντλίας ώσπου να κλείσει, πιέζοντας ταυτόχρονα ολόκληρη τη θύρα προς το άκρο εισόδου της αντλίας.



**ΣΗΜΕΙΩΣΗ:** Η θύρα πρέπει να είναι πλήρως κλειστή και μανταλωμένη προτού θέσετε το μηχάνημα ψεκασμού σε λειτουργία.

## Αντιμετώπιση προβλημάτων



1. Ακολουθήστε τη **Διαδικασία εκτόνωσης πίεσης**, σελίδα 16, προτού εκτελέσετε έλεγχο ή εργασίες επισκευής.
2. Οι λύσεις που παρατίθενται στην αρχή του κάθε προβλήματος είναι οι συνθετέστερες. Ξεκινήστε από την αρχή και συνεχίστε στον κατάλογο για να βρείτε μια λύση.
3. Προτού μεταφέρετε το μηχάνημα ψεκασμού σε εξουσιοδοτημένο κέντρο επισκευών, ελέγξτε πρώτα τα περιεχόμενα σε αυτόν τον πίνακα αντιμετώπισης προβλημάτων.

Πρόβλημα	Αιτία	Λύση
Ο κινητήρας δεν λειτουργεί: (βεβαιωθείτε ότι το μηχάνημα ψεκασμού είναι συνδεδεμένο στην πρίζα και ότι ο διακόπτης λειτουργίας είναι ενεργοποιημένος)	Η θύρα εύκολης πρόσβασης δεν έχει κλείσει πλήρως.	Βεβαιωθείτε ότι η θύρα εύκολης πρόσβασης είναι κλειστή και μανταλωμένη. Βλέπε σελίδα 38.
	Το κουμπί ρυθμιστικού πίεσης είναι ρυθμισμένο σε μηδενική πίεση.	Στρέψτε το κουμπί ρυθμιστικού πίεσης δεξιόστροφα για να αυξήσετε τη ρύθμιση της πίεσης.
	Η πρίζα δεν παρέχει ηλεκτρικό ρεύμα.	Ελέγξτε την πρίζα με γνωστή συσκευή που λειτουργεί. Ρυθμίστε εκ νέου το διακόπτη κυκλώματος ή αντικαταστήστε την ασφάλεια. Βρείτε μια πρίζα που λειτουργεί. Ρυθμίστε εκ νέου το διακόπτη κυκλώματος του κτηρίου ή αντικαταστήστε την ασφάλεια.
	Το καλώδιο προέκτασης έχει καταστραφεί.	Αντικαταστήστε το καλώδιο προέκτασης. Βλ. σελίδα 5.
	Το ηλεκτρικό καλώδιο του μηχανήματος ψεκασμού έχει καταστραφεί.	Ελέγξτε για τυχόν θραύση της μόνωσης ή των συρμάτων. Αντικαταστήστε το ηλεκτρικό καλώδιο, εάν έχει καταστραφεί.
	Η αντλία «κόλλησε» (στην αντλία υπάρχει ξεραμένο χρώμα ή στην αντλία υπάρχει παγωμένο νερό).	Απενεργοποιήστε τον διακόπτη λειτουργίας και αποσυνδέστε το μηχάνημα βαφής από την πρίζα. Εάν έχει παγώσει, ΜΗΝ επιχειρήσετε να θέσετε σε λειτουργία το μηχάνημα ψεκασμού μέχρι να ξεπαγωσει εντελώς, διαφορετικά, μπορεί να προκληθεί ζημιά στον κινητήρα, την πλακέτα ελέγχου και/ή τον μηχανισμό μετάδοσης κίνησης. Τοποθετήστε το μηχάνημα ψεκασμού σε ζεστό χώρο για αρκετές ώρες. Ελέγξτε εάν η αντλία κινείται ελεύθερα αφαιρώντας το κάλυμμα και περιστρέφοντας τον ανεμιστήρα. Εάν δεν είναι παγωμένη, ελέγξτε για τυχόν σκληρωμένο χρώμα στην αντλία. Σε περίπτωση σκλήρυνσης του χρώματος στην αντλία. Βλέπε σελίδα 36. Εάν ο κινητήρας δεν περιστρέφεται αφού αφαιρέσετε την αντλία, απευθυνθείτε σε εξουσιοδοτημένο λιανοπωλητή, διανομέα ή κέντρο σέρβις της Graco/ Magnum.
	Ο κινητήρας ή διάταξη ελέγχου έχουν καταστραφεί.	Απευθυνθείτε σε εξουσιοδοτημένο λιανοπωλητή, διανομέα ή κέντρο σέρβις της Graco/Magnum.

# Αντιμετώπιση προβλημάτων

Πρόβλημα	Αιτία	Λύση
<p>Το μηχάνημα ψεκασμού λειτουργεί, αλλά η αντλία δεν πραγματοποιεί προέγχυση ή παρουσιάζει απώλεια πλήρωσης κατά τη χρήση. (Η αντλία περιστρέφεται αλλά δεν πραγματοποιείται άντληση χρώματος ή δεν αυξάνεται η πίεση.)</p>	<p>Η μπίλια της βαλβίδας εισόδου έχει φρακάρει.</p>	<p>Πατήστε το κουμπί PushPrime για να αποκολλήσετε τη μπίλια και να επιτρέψετε την κατάλληλη πλήρωση της αντλίας. Ή εκτελέστε τη διαδικασία Power Flush στο μηχάνημα ψεκασμού, βλ. σελίδα 27.</p>
	<p>Η βαλβίδα προέγχυσης/ψεκασμού είναι στη θέση ΨΕΚΑΣΜΟΥ.</p>	<p>Στρέψτε τη βαλβίδα προέγχυσης/ψεκασμού προς τα κάτω στη θέση ΠΙΡΟΕΓΧΥΣΗ, μέχρι να εξέλθει χρώμα από τον σωλήνα αποστράγγισης. Η αντλία έχει πλέον πραγματοποιήσει προέγχυση.</p>
	<p>Δεν πραγματοποιήθηκε προέγχυση της αντλίας με υγρό έκπλυσης. (Τα παχύρρευστα υγρά μπορεί να μην πραγματοποιήσουν προέγχυση, εάν δεν έχει υπάρξει προέγχυση με υγρό έκπλυσης.)</p>	<p>Αφαιρέστε τον σωλήνα αναρρόφησης από το χρώμα. Πραγματοποιήστε προέγχυση της αντλίας με υγρό έκπλυσης με βάση το πετρέλαιο ή το νερό. Βλέπε σελίδα 18.</p>
	<p>Ακαθαρσίες στο χρώμα.</p>	<p>Φιλτράρετε το χρώμα. Βλέπε σελίδα 15.</p>
	<p>Παχύρρευστο ή «κολλώδες» χρώμα.</p>	<p>Η προέγχυση μπορεί να συμβεί ταχύτερα με ορισμένα ρευστά, εάν απενεργοποιήσετε τον διακόπτη λειτουργίας στιγμιαία προκειμένου να επιβραδυνθεί και να σταματήσει η λειτουργία της αντλίας. Εάν χρειαστεί, γυρίστε τον διακόπτη λειτουργίας στη θέση ενεργοποίησης και απενεργοποίησης αρκετές φορές.</p>
	<p>Το φίλτρο σήτας εισόδου είναι φραγμένο ή ο σωλήνας αναρρόφησης δεν έχει βυθιστεί στο χρώμα.</p>	<p>Καθαρίστε τα υπολείμματα από το φίλτρο εισόδου και φροντίστε να βυθιστεί ο σωλήνας αναρρόφησης στο χρώμα.</p>
	<p>Η μπίλια ή το σημείο έδρασης της βαλβίδας εισόδου είναι ακάθαρτα.</p>	<p>Αφαιρέστε το συνδετικό εισόδου. Καθαρίστε ή αντικαταστήστε τη μπίλια και το σημείο έδρασης. Βλέπε σελίδα 37.</p>
	<p>Ο σωλήνας αναρρόφησης παρουσιάζει διαρροή.</p>	<p>Ελέγξτε τη σύνδεση του σωλήνα αναρρόφησης για ρωγμές ή διαρροή κενού.</p>
	<p>Η μπίλια της βαλβίδας εξόδου έχει φρακάρει.</p>	<p>Ξεβιδώστε τη βαλβίδα εξόδου, αφαιρέστε και καθαρίστε το συγκρότημα.</p>
<p>Η βαλβίδα προέγχυσης/ψεκασμού έχει φθαρεί ή φραχτεί από υπολείμματα.</p>	<p>Πηγαίνετε το μηχάνημα βαφής σε εξουσιοδοτημένο κέντρο σέρβις της Graco/MAGNUM.</p>	

# Αντιμετώπιση προβλημάτων

Πρόβλημα	Αιτία	Λύση
<p>Η αντλία πραγματοποιεί προέγχυση, αλλά δεν επιτυγχάνεται καλή δέσμη ψεκασμού.</p>	<p>Το μπεκ ψεκασμού μπορεί να έχει φράξει μερικώς.</p>	<p>Αποκαταστήστε την απόφραξη του μπεκ. Βλέπε σελίδα 24.</p>
	<p>Το αναστρέψιμο μπεκ ψεκασμού είναι στη θέση ΑΠΟΦΡΑΞΗ.</p>	<p>Περιστρέψτε τη χειρολαβή σχήματος βέλους στο μπεκ ψεκασμού ούτως ώστε να είναι στραμμένη προς τη θέση ΨΕΚΑΣΜΟΣ. Βλέπε σελίδα 24.</p>
	<p>Υπολείμματα στη βαφή.</p>	<p>Φιλτράρετε το χρώμα. Βλέπε σελίδα 15.</p>
	<p>Η ρύθμιση της πίεσης είναι υπερβολικά χαμηλή.</p>	<p>Ευθυγραμμίστε τον δείκτη ρύθμισης του κουμπιού ελέγχου πίεσης με την επιθυμητή ρύθμιση ψεκασμού. Βλέπε σελίδα 22.</p>
	<p>Το φίλτρο ρευστού InstaClean είναι φραγμένο.</p>	<p>Καθαρίστε ή αντικαταστήστε το φίλτρο ρευστού InstaClean. Βλέπε σελίδα 31.</p>
	<p>Το φίλτρο ρευστού του πιστολιού ψεκασμού είναι φραγμένο.</p>	<p>Καθαρίστε ή αντικαταστήστε το φίλτρο ρευστού του πιστολιού. Βλέπε σελίδα 31.</p>
	<p>Το επιλεγμένο μπεκ ψεκασμού είναι υπερβολικά μεγάλο για την ικανότητα του μηχανήματος ψεκασμού.</p>	<p>Αντικαταστήστε το μπεκ. Βλέπε σελίδα 22.</p>
	<p>Το μπεκ ψεκασμού έχει φθαρεί σε βαθμό που δεν μπορεί να ανταποκριθεί στην ικανότητα του μηχανήματος ψεκασμού.</p>	<p>Αντικαταστήστε το μπεκ. Βλέπε σελίδα 22.</p>
	<p>Το παρέμβυσμα και το στεγανοποιητικό του μπεκ ψεκασμού έχουν φθαρεί ή λείπουν.</p>	<p>Αντικαταστήστε το παρέμβυσμα και το στεγανοποιητικό. Βλέπε σελίδα 21.</p>
	<p>Το φίλτρο σήτας εισόδου είναι φραγμένο ή ο σωλήνας αναρρόφησης δεν έχει βυθιστεί στο χρώμα.</p>	<p>Καθαρίστε τα υπολείμματα από το φίλτρο εισόδου και φροντίστε να βυθιστεί ο σωλήνας αναρρόφησης στο χρώμα.</p>
	<p>Το καλώδιο προέκτασης είναι υπερβολικά μακρύ ή το διαμέτρημά του δεν είναι επαρκώς μεγάλο.</p>	<p>Αντικαταστήστε το καλώδιο προέκτασης. Βλ. σελίδα 5.</p>
	<p>Η βαλβίδα της αντλίας εισόδου ή η βαλβίδα της αντλίας εξόδου είναι φθαρμένη ή φραγμένη από υπολείμματα.</p>	<p>Ελέγξτε για τυχόν φθαρμένη ή μολυσμένη βαλβίδα εισόδου ή εξόδου.</p> <ul style="list-style-type: none"> <li>- Πραγματοποιήστε προέγχυση του μηχανήματος ψεκασμού με χρώμα</li> <li>- Ενεργοποιήστε το πιστόλι στιγμιαία</li> <li>- Όταν απελευθερώνεται η σκανδάλη, η αντλία πρέπει να λειτουργεί στιγμιαία και να σταματά</li> <li>- Εάν η αντλία συνεχίζει να περιστρέφεται, ενδέχεται οι βαλβίδες της αντλίας να είναι φθαρμένες ή μολυσμένες με υπολείμματα</li> <li>- Καθαρίστε ή αντικαταστήστε τις βαλβίδες με τα κατάλληλα kit. Βλέπε σελίδα 52.</li> </ul>
	<p>Το υλικό είναι πολύ ηηκτό.</p>	<p>Αραιώστε το υλικό. Ακολουθήστε τις συστάσεις του κατασκευαστή.</p>
	<p>Ο εύκαμπτος σωλήνας ψεκασμού χωρίς αέρα είναι υπερβολικά μακρύς (εάν έχει προστεθεί επιπλέον τμήμα).</p>	<p>Αφαιρέστε το τμήμα του εύκαμπτου σωλήνα ψεκασμού χωρίς αέρα.</p>

# Αντιμετώπιση προβλημάτων

Πρόβλημα	Αιτία	Λύση
Το πιστόλι ψεκασμού σταμάτησε να ψεκάζει ενώ η σκανδάλη είναι τραβηγμένη	Το μπεκ ψεκασμού είναι φραγμένο.	Αποκαταστήστε την απόφραξη του μπεκ. Βλέπε σελίδα 24.
	Το μηχανήμα ψεκασμού απώλεσε πλήρωση.	Ανατρέξτε στην ενότητα της Αντιμετώπισης προβλημάτων «Το μηχανήμα ψεκασμού λειτουργεί, αλλά η αντλία δεν πραγματοποιεί προέγχιση ή παρουσιάζει απώλεια πλήρωσης κατά τη χρήση». στη σελίδα 40.
Όταν το χρώμα ψεκάζεται, κυλάει προς τα κάτω στον τοίχο ή «κρεμάει».	Το υλικό που ψεκάζεται είναι πολύ ηχητό.	Κινήστε το πιστόλι γρηγορότερα.
		Επιλέξτε μπεκ ψεκασμού με μικρότερο μέγεθος οπής.
		Επιλέξτε μπεκ ψεκασμού με ευρύτερο πλάτος.
Κατά τον ψεκασμό του χρώματος, δεν επιτυγχάνεται επαρκής κάλυψη.	Το υλικό που ψεκάζεται είναι πολύ αραιό.	Κινήστε το πιστόλι πιο αργά.
		Επιλέξτε μπεκ ψεκασμού με μεγαλύτερο μέγεθος οπής.
		Επιλέξτε μπεκ ψεκασμού με στενότερο πλάτος.
Το πλάτος της δέσμης βαφής αλλάζει σημαντικά κατά τον ψεκασμό.	Ο διακόπτης ρυθμιστικού πίεσης είναι φθαρμένος και προκαλεί υπερβολική διακύμανση της πίεσης.	Κινήστε το πιστόλι να βρίσκεται σε αρκετή απόσταση από την επιφάνεια.
		Κινήστε το πιστόλι πιο αργά.
		Επιλέξτε μπεκ ψεκασμού με μεγαλύτερο μέγεθος οπής.
Δεν είναι δυνατή η ενεργοποίηση του πιστολιού ψεκασμού.	Η ασφάλεια του πιστολιού ψεκασμού είναι κλειστή.	Κινήστε το πιστόλι να βρίσκεται κοντά στην επιφάνεια.
		Κινήστε το πιστόλι πιο αργά.
		Επιλέξτε μπεκ ψεκασμού με μεγαλύτερο μέγεθος οπής.
Από το ρυθμιστικό πίεσης εξέρχεται χρώμα.	Το ρυθμιστικό πίεσης έχει φθαρεί.	Περιστρέψτε την ασφάλεια για να την απαφαλίσετε. Βλέπε σελίδα 14.
Διαρροή χρώματος από τον σωλήνα αποστράγγισης.	Η πίεση στο μηχανήμα ψεκασμού αυξάνεται υπερβολικά.	Πηγαίνετε το μηχανήμα βαφής σε εξουσιοδοτημένο κέντρο σέρβις της Graco/MAGNUM.
Διαρροή χρώματος από την αντλία.	Τα στεγανοποιητικά της αντλίας έχουν φθαρεί.	Πηγαίνετε το μηχανήμα βαφής σε εξουσιοδοτημένο κέντρο σέρβις της Graco/MAGNUM.
Ο κινητήρας σε υψηλή θερμοκρασία και σε διαλείπουσα λειτουργία. Ο κινητήρας σταματά να λειτουργεί αυτόματα λόγω υπερβολικής θερμότητας. Εάν δεν διορθωθεί η αιτία, μπορεί να προκληθεί ζημιά.	Οι οπές εξαερισμού στο περίβλημα είναι φραγμένες ή το μηχανήμα ψεκασμού είναι καλυμμένο.	Αντικαταστήστε τα στεγανοποιητικά της αντλίας με νέα μονάδα ProXChange. Βλέπε σελίδα 36.
	Το καλώδιο προέκτασης είναι υπερβολικά μακρύ ή το διαμέτρημά του δεν είναι επαρκώς μεγάλο.	Φροντίστε ώστε οι οπές εξαερισμού να μην φράσσονται από εμπόδια ή από υπερβολικό ψεκασμό και το μηχανήμα ψεκασμού να έρχεται σε επαφή με τον αέρα.
	Χρήση μη ρυθμιζόμενης ηλεκτρικής γεννήτριας με υπερβολική τάση.	Αντικαταστήστε το καλώδιο προέκτασης. Βλ. σελίδα 5.
	Απαιτείται αντικατάσταση του κινητήρα.	Χρησιμοποιήστε ηλεκτρική γεννήτρια με κατάλληλο ρυθμιστή τάσης.
		Πηγαίνετε το μηχανήμα βαφής σε εξουσιοδοτημένο λιανοπωλητή, διανομέα ή κέντρο σέρβις της Graco/Magnum.

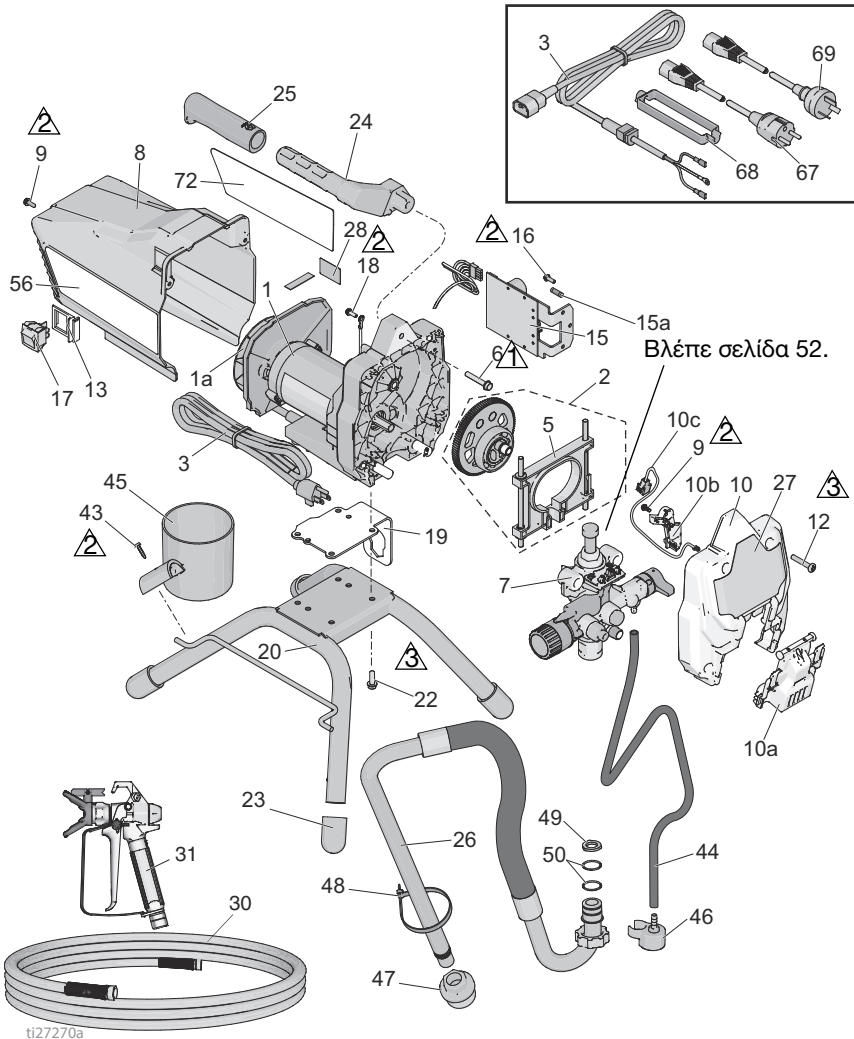




# Μηχανήματα βαφής στατώ 17H211, 17H214

## Μηχανήματα βαφής στατώ 17H211, 17H214

Αρ. αναφ.	Ροπή στρέψης
	16-18 N•m (140-160 in-lb)
	3,5-4,0 N•m (30-35 in-lb)
	12-14 N•m (110-120 in-lb)



# Μηχανήματα βαφής στατώ 17H211, 17H214




## Κατάλογος εξαρτημάτων μηχανημάτων βαφής στατώ 17H211, 17H214

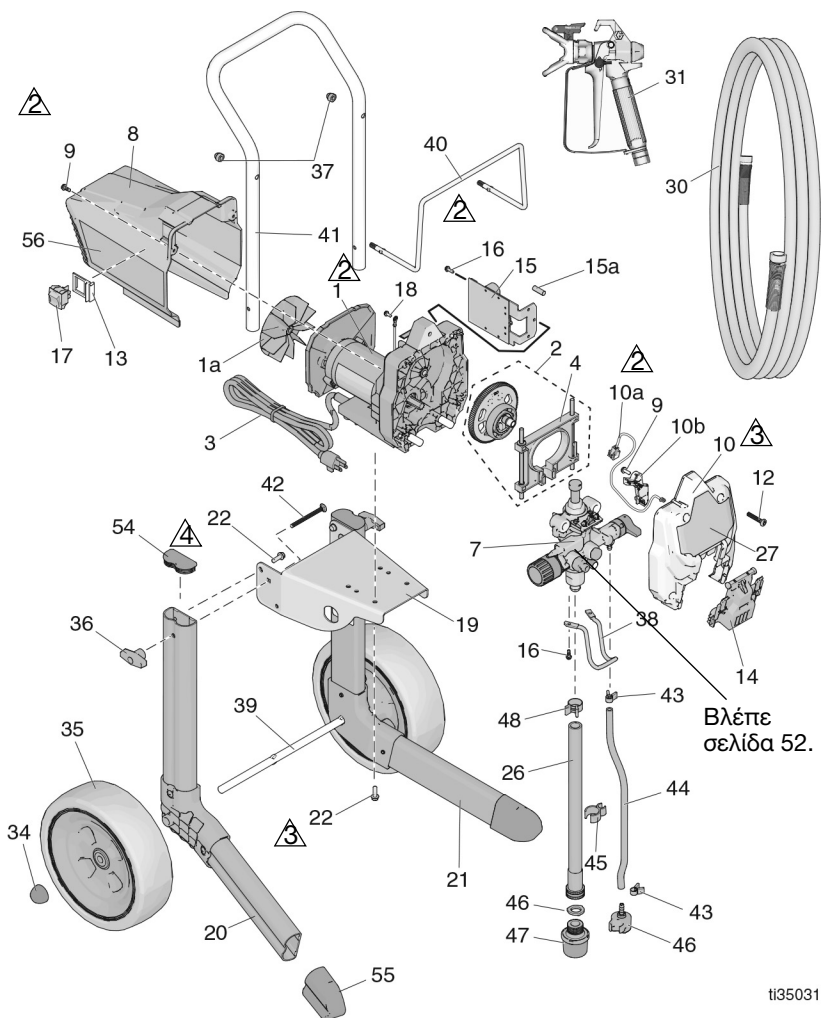
Αρ. αναφ.	Εξάρτημα Περιγραφή	Ποσότη.	Αρ. αναφ.	Εξάρτημα Περιγραφή	Ποσότη.		
1*	ΚΙΤ, κινητήρα περιλαμβάνει τα στοιχεία 1a, 22		22	260212	ΚΟΧΛΙΑΣ, εξαγωνικής κεφαλής με στεγανοποιητικό δακτύλιο, σπειρώματος	4	
	17F756	120V, Μοντέλο 17H211	1				
	17F758	230V, Μοντέλο 17H214	1	23	15G857	ΠΩΜΑ, ποδιού	4
1a	ΚΙΤ, ανεμιστήρα		24	276864	ΧΕΙΡΟΛΑΒΗ, μηχανήματος βαφής	1	
	287770	120V, Μοντέλο 17H211	1	25	116139	ΕΠΙΕΝΔΥΣΗ, χειρολαβής	1
	16X980	230V, Μοντέλο 17H214	1	26	17J883	ΣΩΛΗΝΑΣ, αναρρόφησης, συγκρότημα περιλαμβάνει 44, 46, 47, 48, 49, 50,	1
2	17J863	ΚΙΤ, γραναζιών και μαγνητικού ζεύγους περιλαμβάνει 5	1				
3	ΚΑΛΩΔΙΟ, τροφοδοσίας		27	17J025	ΕΠΙΚΕΤΑ, εμπρός	1	
	17J173	120V, Μοντέλο 17H211	1	30	ΕΥΚ. ΣΩΛΗΝΑΣ, με σύνδεσμο, 1/4 in. x 50 ft	1	
	17L301	230V, Μοντέλο 17H214	1				
5	17J864	ΚΙΤ, μαγνητικού ζεύγους	1	240794	Μοντέλο 17H211	1	
6	117493	ΚΟΧΛΙΑΣ, μηχανής, εξαγωνικής κεφαλής με στεγανοποιητικό δακτύλιο	1	247340	Μοντέλο 17H214	1	
			31	288430	ΠΙΣΤΟΛΙ, ψεκασμού, SG3	1	
7	17J875	ΑΝΤΛΙΑ, βαφής	1	17J910	Μοντέλο 17H211	1	
8	17J865	ΠΡΟΣΤΑΤΕΥΤΙΚΟ ΚΑΛΥΜΜΑ, κινητήρα περιλαμβάνει 9, 56	1	43	122667	Μοντέλο 17H214	1
9	118444	ΚΟΧΛΙΑΣ, μηχανής, εξαγωνικής κεφαλής με στεγανοποιητικό δακτύλιο 10-24 x 0,5 in.	3	44	17J884	ΚΟΧΛΙΑΣ, τρυπανιού, εξαγωνικής κεφαλής με στεγανοποιητικό δακτύλιο	1
10	17J866	ΚΙΤ, καλύμματος, μπροστινού περιλαμβάνει 9, 10a, 10b, 10c, 12	1	45	15G838	ΣΩΛΗΝΑΣ, αποστράγγισης περιλαμβάνει 46, 48	1
10a	17F233	ΚΑΛΥΜΜΑ, αντλίας, με ασφάλεια	1	46	244035	ΔΟΧΕΙΟ, αναρρόφησης/αποστράγγισης	1
10b	17F262	ΚΑΛΥΜΜΑ, σύρματος	1	47	276897	ΕΚΤΡΟΠΕΑΣ, με ακίδες	1
10c	128551	ΚΑΛΩΔΙΟ, PC, βραχυκυκλωτήρας	1	48	404989	ΦΙΛΤΡΟ, 7/8-14	1
				49	115099	ΔΕΜΑΤΙΚΟ	1
12	115478	ΚΟΧΛΙΑΣ, μηχανής, Torx, κυλινδρικής κεφαλής	4	50	117559	ΣΤΕΓΑΝΟΠΟΙΗΤΙΚΟΣ ΔΑΚΤΥΛΙΟΣ, εύκαμπτου σωλήνα	1
13	15X737	ΔΙΑΚΟΠΤΗΣ, υποστηρίγματος	1	56▲		Δακτύλιος Ο	2
15	ΚΙΤ, διάταξης ελέγχου περιλαμβάνει 15a, 16			17J027	Μοντέλο 17H211	1	
	17J867	120V, Μοντέλο 17H211	1	17K017	Μοντέλο 17H214	1	
	17J885	230V, Μοντέλο 17H214	1				
15a	119276	ΑΣΦΑΛΕΙΑ, 12,5Α βραδύκαυστη, 110V/120V	1	222385	EN, ES, FR	1	
	129882	ΑΣΦΑΛΕΙΑ, 6,3Α βραδύκαυστη, 230V	1	17A134	EN, ZH, KO	1	
				67	242001	ΣΕΤ ΚΑΛΩΔΙΩΝ, Μοντέλο EE 17H214	1
16	117501	ΚΟΧΛΙΑΣ, plastite	1	68	195551	ΣΥΓΚΡΑΤΗΤΗΡΑΣ, βύσματος, Μοντέλο 17H214	1
17	118899	ΔΙΑΚΟΠΤΗΣ	1	69	242005	ΣΕΤ ΚΑΛΩΔΙΩΝ, Μοντέλο AU 17H214	1
18	115498	ΚΟΧΛΙΑΣ, μηχανής, εγκοπής, εξαγωνικής κεφαλής	1	72	17J026	ΕΠΙΚΕΤΑ, πλευρική, GX 19	1
19	17G329	ΠΛΑΚΑ, κινητήρα, στερέωσης	1				
20	15E823	ΠΛΑΙΣΙΟ, τοποθέτησης σε στατώ	1				

\* Για Κιτ ψηκτρών κινητήρα, κωδικός 17U193.

▲ Διατίθενται δωρεάν ανταλλακτικές ετικέτες, πινακίδες και κάρτες κινδύνου και προειδοποίησης.

# Εξαρτήματα μηχανήματος ψεκασμού με καρότσι 18H284, 18H285

Αρ. αναφ.	Ροπή στρέψης
	3,5-4,0 N•m (30-35 in-lb)
	12-14 N•m (110-120 in-lb)
	5-6 N•m (45-55 in-lb)




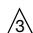
ti35031a

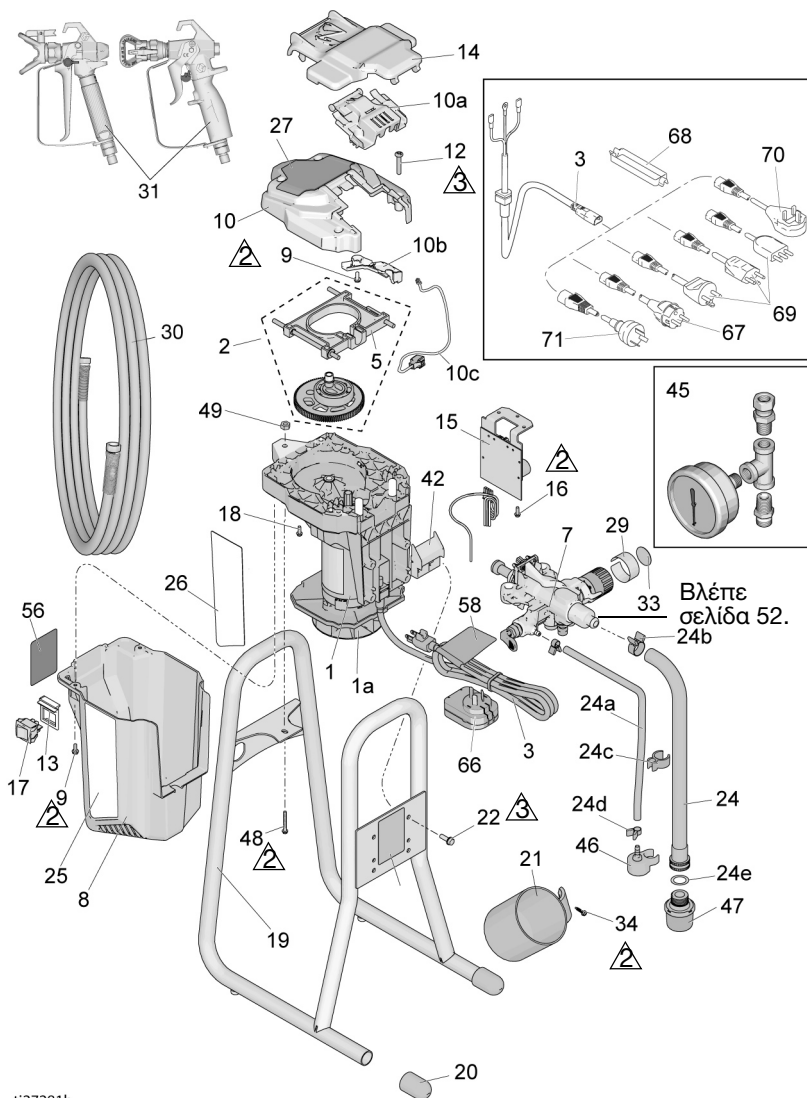
## Κατάλογος εξαρτημάτων μηχανήματος ψεκασμού με καρότσι 18H284, 18H285

Αρ. αναφ.	Εξάρτημα	Περιγραφή	Ποσότ.	Αρ. αναφ.	Εξάρτημα	Περιγραφή	Ποσότ.
1	17F756	ΜΟΤΕΡ, 120V περιλαμβάνει 1α, 22	1	26a	16H348	ΣΩΛΗΝΑΣ, αναρρόφηση περιλαμβάνει το στοιχείο 49	1
1a	287770	ΑΝΕΜΙΣΤΗΡΑΣ	1	27	17J025	ΕΠΙΚΕΤΑ, εμπρόσθια, GX19	1
2	17J863	ΚΙΤ, γραναζιών και μαγνητικού ζεύγους	1	30	247340	ΕΥΚΑΜΠΤΟΣ ΣΩΛΗΝΑΣ, με σύνδεσμο, 1/4 in. x 50 ft	1
3	17J175	ΚΑΛΩΔΙΟ, τροφοδοσίας	1	31	25P833	ΠΙΣΤΟΛΙ, ψεκασμού, SG3	1
4	17J864	ΚΙΤ, μαγνητικού ζεύγους	1	34	112612	ΠΩΜΑ, πλήρμηνη	2
7	17J874	ΚΙΤ, συναρμολόγηση αντλίας	1	35	24Y324	ΤΡΟΧΟΣ περιλαμβάνεται το στοιχείο 34	2
8	17J865	ΠΡΟΣΤΑΤΕΥΤΙΚΟ ΚΑΛΥΜΜΑ, μοτέρ, μπλε περιλαμβάνεται το στοιχείο 9 και ετικέτες	1	36	115480	ΧΕΙΡΟΒΙΔΑ, λαβή στήματος T	2
9	118444	ΚΟΧΛΙΑΣ, μηχανής, εξαγωνικής κεφαλής με στεγανοποιητικό δακτύλιο 10-24 x 0,5 in.	3	37	120689	ΠΕΡΙΚΟΧΛΙΟ, εξαγωνικό, τυφλό, 5/16-18	2
10	17J866	ΚΑΛΥΜΜΑ, μπροστινό περιλαμβάνονται τα στοιχεία 9, 10a, 10b, 12, 14	1	38	17J430	ΑΓΚΙΣΤΡΟ, δοχείου	1
10a	128551	ΚΑΛΩΔΙΟ, βραχυκυκλωτήρας, PC	1	39	15R602	ΑΞΟΝΑΣ, καροτσιού	1
10b	17F262	ΚΑΛΥΜΜΑ, στήματος	1	40	16H350	ΒΑΣΗ, εύκαμπτου σωλήνα	1
12	115478	ΚΟΧΛΙΑΣ, μηχανής, Torx, κυλινδρικής κεφαλής	4	41	16H354	ΧΕΙΡΟΛΑΒΗ, καροτσιού	1
13	15X737	ΔΙΑΚΟΠΤΗΣ, υποστηρίγματος	1	42	120788	ΚΟΧΛΙΑΣ, καρότσι	2
14	17F233	ΚΑΛΥΜΜΑ, αντλίας, με ασφάλεια	1	43	115489	ΣΦΙΓΚΤΗΡΑΣ, σωλήνα αποστράγγισης ΣΩΛΗΝΑΣ, αποστράγγισης	1
15	17J867	ΚΙΤ, πλακέτας ελέγχου, 120V περιλαμβάνονται τα στοιχεία 15a, 16	1	44	195108	ΚΑΠΙ, ελατηριωτό	1
15a	119276	ΑΣΦΑΛΕΙΑ, 12,5A βραδύκαυστη	1	45	195400	ΕΚΤΡΟΠΕΑΣ, με ακίδες	1
16	117501	ΚΟΧΛΙΑΣ, plastite	3	46	244035	ΦΙΛΤΡΟ, εισόδου	1
17	24Y329	ΚΙΤ, διακόπτη, επισκευή περιλαμβάνει το στοιχείο 13	1	47	288716	ΣΦΙΓΚΤΗΡΑΣ, σωλήνα	1
18	115498	ΚΟΧΛΙΑΣ, μηχανής, εγκοπής, εξαγωνικής κεφαλής	1	48	116295	ΣΤΕΓΑΝΟΠΟΙΗΤΙΚΟΣ ΔΑΚΤΥΛΙΟΣ, εύκαμπτου σωλήνα	1
19	17G541	ΠΛΑΚΑ, κινητήρα, στερέωσης	1	49	115099	ΚΑΠΑΚΙ, σωλήνα	2
20	262014	ΠΟΔΙ, δεξί περιλαμβάνει τα στοιχεία 22, 54, 55	1	54	15J699	ΚΑΠΑΚΙ, σωλήνα	2
21	262012	ΠΟΔΙ, αριστερό περιλαμβάνει τα στοιχεία 22, 54, 55	1	55	15J695	ΚΑΠΑΚΙ, σωλήνα	2
22	260212	ΚΟΧΛΙΑΣ, εξαγωνικής κεφαλής με στεγανοποιητικό δακτύλιο, σπειρώματος	8	56▲	17J027	ΕΠΙΚΕΤΑ, προειδοποίησης	1
26	24V073	ΣΩΛΗΝΑΣ, αναρρόφησης, συγκρότημα περιλαμβάνει τα στοιχεία 26a, 43, 44, 45, 46, 47, 48, 49, 61	1	57▲	179960	ΚΑΡΤΑ, ιατρικής ειδοποίησης (δεν απεικονίζεται)	1
				61	115648	ΒΑΛΒΙΔΑ, power flush (δεν απεικονίζεται)	1
				62	17V354	ΥΓΡΟ, rump armor, 8 oz (δεν απεικονίζεται)	1
				64	18H123	ΕΠΙΚΕΤΑ, άγκιστρο, μπεκ (δεν απεικονίζεται)	1
				65▲	15G026	ΕΠΙΚΕΤΑ, προειδοποίησης, εύκαμπτος σωλήνας, (δεν απεικονίζεται)	1
					17J873	ΚΙΤ, μετατροπής, λάκα, καρότσι, (πωλείται ξεχωριστά)	
				▲	222385	ΕΠΙΚΕΤΑ, προειδοποίησης, κάρτα ιατρικής προειδοποίησης (EN, ES, FR)	1

▲ Διατίθενται δωρεάν ανταλλακτικές ετικέτες, πινακίδες και κάρτες κινδύνου και προειδοποίησης.

# Μηχανήματα βαφής στατώ DI 24Y680, 17G183, 17H218, 17H219, 17H221, 18H203

Αρ. αναφ.	Ροπή στρέψης
	3,5-4,0 N•m (30-35 in-lb)
	12-14 N•m (110-120 in-lb)



ti27281b



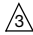
## Κατάλογος εξαρτημάτων μηχανημάτων βαφής Στατώ DI 24Y680, 17G183, 17H218, 17H219, 17H221

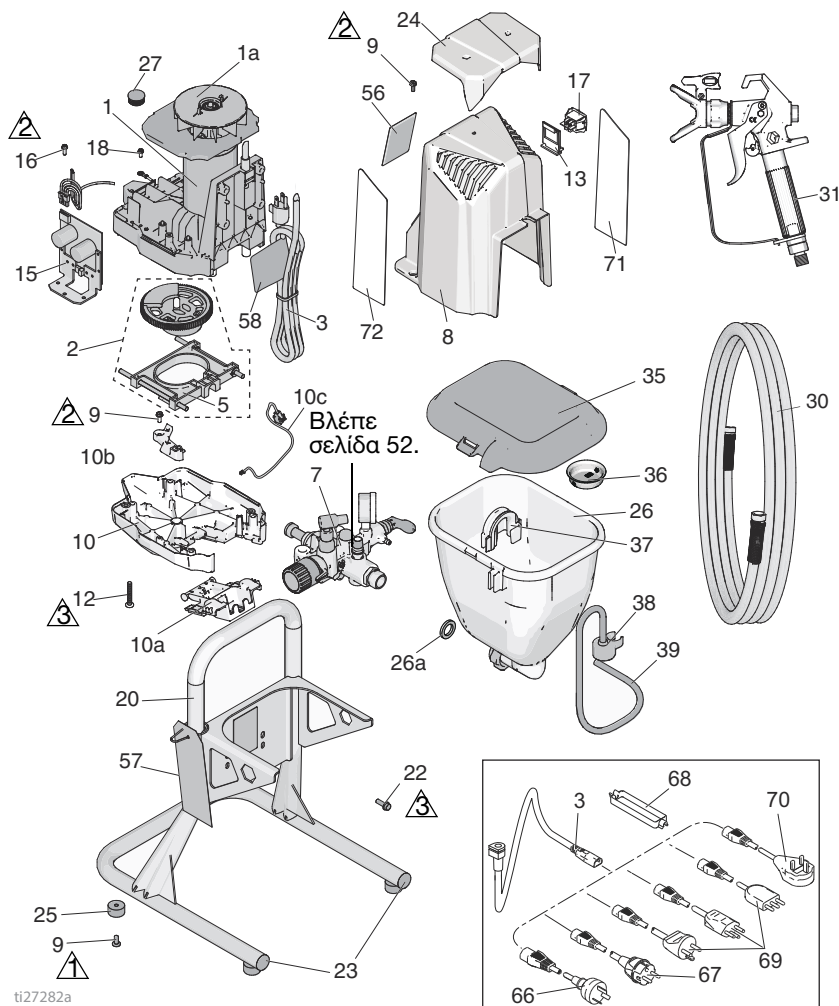
Αρ. αναφ.	Εξάρτημα	Περιγραφή	Ποσότη.	Αρ. αναφ.	Εξάρτημα	Περιγραφή	Ποσότη.
1*		ΚΙΤ, κινητήρα περιλαμβάνει τα στοιχεία 1a, 22		21	15G838	ΔΟΧΕΙΟ, αναρρόφησης/αποστράγγισης	1
	17K684	120V, Μοντέλο 24Y680 (Σειρά Α)		22	128795	ΚΟΧΛΙΑΣ, εξαγωγικής κεφαλής με στεγανοποιητικό δακτύλιο, σπειρώματος	4
	17F757	120V, Μοντέλο 24Y680 (Σειρά Β)	1	24	17D161	ΣΩΛΗΝΑΣ, αναρρόφησης, συγκρότημα περιλαμβάνει 24a-24e, 46, 47	1
	17L083	230V, Μοντέλα 17G183, 17H218, 17H219, 17H221 (Σειρά Α)	1	24a	195108	ΣΩΛΗΝΑΣ, αποστράγγισης	1
	17F758	230V, Μοντέλα 17G183, 17H218, 17H219, 17H221 (Σειρά Β)	1	24b	116295	ΣΦΙΓΚΤΗΡΑΣ, σωλήνα	1
				24c	195400	ΚΛΙΠ, σωλήνα	1
				24d	115489	ΣΦΙΓΚΤΗΡΑΣ, σωλήνα αποστράγγισης	2
1a	16X980	ΚΙΤ, ανεμιστήρα	1	24e	115099	ΣΤΕΓΑΝΟΠΟΙΗΤΙΚΟΣ ΔΑΚΤΥΛΙΟΣ, εύκαμπτου σωλήνα	1
2	17J869	ΚΙΤ, γραναζιών και μαγνητικού ζεύγους περιλαμβάνει 5	1	25	17J029	ΕΠΙΚΕΤΑ, δεξιά	1
3		ΚΑΛΩΔΙΟ, τροφοδοσίας		26	17J030	ΕΠΙΚΕΤΑ, αριστερή	1
	17J173	120V, Μοντέλο 24Y680	1	27	17J028	ΕΠΙΚΕΤΑ, εμπρός	1
	17J175	230V, Μοντέλο 17G183	1	30	247340	ΕΥΚ. ΣΩΛΗΝΑΣ, με σύνδεσμο, 1/4 in. x 50 ft	1
	17J405	230V, Μοντέλο 17H219, 17H221	1	31		ΠΙΣΤΟΛΙ, ψεκασμού	1
	19F991	230V Μοντέλο 18H203	1		17J910	Μοντέλα 24Y680, 17G183, 17H218, 17H221	1
	17L301	230V, Μοντέλο 17H218	1		288427	Μοντέλο 17H219	1
5	17J864	ΚΙΤ, μαγνητικού ζεύγους	1	34	122667	ΚΟΧΛΙΑΣ, τρυπανιού, εξαγωγικής κεφαλής με στεγανοποιητικό δακτύλιο	1
7	17J908	ΑΝΤΛΙΑ, βαφής	1	41	17J444	ΛΟΥΡΙ, μεταφοράς	1
8		ΠΡΟΣΤΑΤΕΥΤΙΚΟ ΚΑΛΥΜΜΑ, κινητήρα περιλαμβάνει 9, 56		42	17J277	ΔΙΣΚΟΣ, διαρροής	1
	17K688	Μοντέλο 24Y680, 17H219, 17H221 (Σειρά Α)	1	45	245856	ΚΙΤ, μέτρησης, πίεσης Μοντέλα 17G183, 17H218	1
	17J865	Μοντέλο 24Y680, 17H219, 17H221 (Σειρά Β)	1	46	244035	ΕΚΤΡΟΠΕΑΣ, με ακίδες	1
	17L101	Μοντέλα 17G183, 17H218 (Σειρά Α)	1	47	288716	ΦΙΛΤΡΟ ΣΗΤΑΣ	1
	17J887	Μοντέλα 17G183, 17H218 (Σειρά Β)	1	48	120736	ΚΟΧΛΙΑΣ, εξαγωγικός, με φλάντζα	1
9	118444	ΚΟΧΛΙΑΣ, μηχανής, εξαγωγικής κεφαλής με στεγανοποιητικό δακτύλιο 10-24 x 0,5 in.	3	49	102040	ΠΕΡΙΚΟΧΛΙΟ, ασφάλισης, εξάγωνο	1
10	17J866	ΚΙΤ, καλύμματος, μπροστινού περιλαμβάνει 9, 10a, 10b, 10c, 12	1	56▲		ΕΠΙΚΕΤΑ, προειδοποίησης	1
10a	17F233	ΚΑΛΥΜΜΑ, αντλίας, με ασφάλεια	1		17K018	Μοντέλα 24Y680, 17H221	1
10b	17F262	ΚΑΛΥΜΜΑ, σύρματος	1		16G596	Μοντέλα 17G183, 17H218	1
10c	128551	ΚΑΛΩΔΙΟ, PC, βραχυκυκλωτήρας	1	57▲	17K016	Μοντέλο 17H219	1
12	115478	ΚΟΧΛΙΑΣ, μηχανής, Τοιχ, κυλινδρικής κεφαλής	4			ΚΑΡΤΑ, ιατρικής ειδοποίησης (δεν απεικονίζεται)	1
13	15X737	ΔΙΑΚΟΠΤΗΣ, υποστηρίγματος	1		222385	EN, ES, FR	1
14	17J618	ΠΡΟΣΤΑΤΕΥΤΙΚΟ, χρώματος	1		17A134	EN, ZH, KO	1
15		ΚΙΤ, διάταξης ελέγχου περιλαμβάνει 15a, 16		58▲		ΕΠΙΚΕΤΑ, προειδοποίησης, καλωδίου	1
	17J867	120V, Μοντέλο 24Y680	1		17K020	Μοντέλα 24Y680, 17H221	1
	17J885	230V, Μοντέλα 17G183, 17H218, 17H219, 17H221	1	67	15H087	Μοντέλο 17H219	1
15a	119276	ΑΣΦΑΛΕΙΑ, 12,5Α βραδύκαυστη, 110V/120V	1	68	242001	ΣΕΤ ΚΑΛΩΔΙΩΝ, Μοντέλο ΕΕ 17H218, 17H221, 17H219	1
	129882	ΑΣΦΑΛΕΙΑ, 6,3Α βραδύκαυστη, 230V	1	69	195551	ΣΥΓΚΡΑΤΗΤΗΡΑΣ, βύσματος, Μοντέλο 17H218, 17H221, 17H219	1
16	117501	ΚΟΧΛΙΑΣ, plastite	1	70	287121	ΣΕΤ ΚΑΛΩΔΙΩΝ, Ιταλίας/Μοντέλο Σουηδίας/Δανίας 17H218	1
17	118899	ΔΙΑΚΟΠΤΗΣ	1		17J242	ΣΕΤ ΚΑΛΩΔΙΩΝ, Μοντέλο ΗΒ 17H218	1
18	115498	ΚΟΧΛΙΑΣ, μηχανής, εγκοπής, εξαγωγικής κεφαλής	1	71	242005	ΣΕΤ ΚΑΛΩΔΙΩΝ, ΑΥ, Μοντέλο 17H221, 17H219	1
19	17F940	ΠΛΑΙΣΙΟ, άμεσης βύθισης	1				
20	15G857	ΠΩΜΑ, ποδιού	2				

\* Για Κιτ ψηκρών κινητήρα, κωδικός 17U193.

▲ Διατίθενται δωρεάν ανταλλακτικές ετικέτες, πινακίδες και κάρτες κινδύνου και προειδοποίησης.

# Μηχανήματα βαφής χοάνης 17F924, 17G184, 17H222, 17H223

Αρ. αναφ.	Ροπή στρέψης
	1,5-2 N•m (15-20 in-lb)
	3,5-4,0 N•m (30-35 in-lb)
	12-14 N•m (110-120 in-lb)



ti27282a



# Κατάλογος εξαρτημάτων μηχανημάτων βαφής χοάνης 17F924, 17G184, 17H222, 17H223

Αρ. αναφ. Εξάρτημα	Περιγραφή	Ποσ. ότ.	Αρ. αναφ. Εξάρτημα	Περιγραφή	Ποσ. ότ.	
1*	ΚΙΤ, κινητήρα περιλαμβάνει τα στοιχεία 1a, 22		25	17K640	ΑΠΟΣΒΕΣΤΗΡΑΣ, ποδιών	4
	17F757	120V, Μοντέλο 17F924	26	17J244	ΣΥΓΚΡΟΤΗΜΑ, χοάνης περιλαμβάνει 26a, 35	1
	17F758	230V, Μοντέλα 17G184, 17H222, 17H223	26a	115099	ΣΤΕΓΑΝΟΠΟΙΗΤΙΚΟΣ ΔΑΚΤΥΛΙΟΣ, εύκαμπτου σωλήνα	1
1a	16X980	ΚΙΤ, ανεμιστήρα	27	17J819	ΠΩΜΑ	1
2	17J863	ΚΙΤ, γρααζιών και μαγνητικού ζεύγους περιλαμβάνει 5	30	214698	ΕΥΚΑΜΠΤΟΣ ΣΩΛΗΝΑΣ, σύζευξη, 3/16 in. x 7,6 m	1
3		ΚΑΛΩΔΙΟ, τροφοδοσίας	31	17J261	ΠΙΣΤΟΛΙ, ψεκασμού, FTX	1
	17J173	Μοντέλο 17F924	35	17H417	ΚΑΠΑΚΙ, χοάνης	1
	17J175	Μοντέλο 17G184	36	112133	ΦΙΛΤΡΟ ΣΗΤΑΣ, χοάνης	1
	17L301	Μοντέλο 17H222, 17H223	37	17H419	ΚΛΙΠ, εύκαμπτου σωλήνα αποστράγγισης	1
5	17J864	ΚΙΤ, μαγνητικού ζεύγους	38	244035	ΕΚΤΡΟΠΕΑΣ, με ακίδες	1
7	17J909	ΑΝΤΛΙΑ, βαφής	39	17K336	ΣΩΛΗΝΑΣ, αποστράγγισης περιλαμβάνει 37, 38	1
8	17J887	ΠΡΟΣΤΑΤΕΥΤΙΚΟ ΚΑΛΥΜΜΑ, κινητήρα περιλαμβάνει 9, 56	56▲		ΕΤΙΚΕΤΑ, προειδοποίησης	
9	118444	ΚΟΧΛΙΑΣ, μηχανής, εξαγωνικής κεφαλής με στεγανοποιητικό δακτύλιο 10-24 x 0,5 in.	17J912	Μοντέλο 17F924	1	
			16G596	Μοντέλα 17G184, 17H222	1	
			17K016	Μοντέλο 17H223	1	
10	17J866	ΚΙΤ, καλύμματος, μπροστινού περιλαμβάνει 9, 10a, 10b, 10c, 12	57▲			
			222385	ΚΑΡΤΑ, ιατρικής ειδοποίησης (δεν απεικονίζεται)		
10a	17F233	ΚΑΛΥΜΜΑ, αντλίας, με ασφάλεια	17A134	EN, ES, FR	1	
10b	17F262	ΚΑΛΥΜΜΑ, σύρματος	58▲			
10c	128551	ΚΑΛΩΔΙΟ, PC, βραχυκυκλωτήρας	15H085	Μοντέλο 17F924	1	
12	115478	ΚΟΧΛΙΑΣ, μηχανής, Torx, κυλινδρικής κεφαλής	15H087	Μοντέλο 17H223	1	
13	15X737	ΔΙΑΚΟΠΤΗΣ, υποστηρίγματος	66	242005	ΣΕΤ ΚΑΛΩΔΙΩΝ, Μοντέλο AU 17H223	1
15		ΚΙΤ, διάταξης ελέγχου περιλαμβάνει 15a, 16	67	242001	ΣΕΤ ΚΑΛΩΔΙΩΝ, Μοντέλο EE 17H222, 17H223	1
	17J867	120V, Μοντέλο 17F924	68	195551	ΣΥΓΚΡΑΤΗΤΗΡΑΣ, βύσματος, Μοντέλο 17H222, 17H223	1
	17J885	230V, Μοντέλα 17G184, 17H222, 17H223	69	287121	ΣΕΤ ΚΑΛΩΔΙΩΝ, Ιταλίας/ Μοντέλο Σουηδίας/Δανίας 17H222	1
15a	119276	ΑΣΦΑΛΕΙΑ, 12,5A βραδύκαυστη, 110V/120V	70	17J242	ΣΕΤ ΚΑΛΩΔΙΩΝ, Μοντέλο HB 17H222	1
	129882	ΑΣΦΑΛΕΙΑ, 6,3A βραδύκαυστη, 230V	71		ΕΤΙΚΕΤΑ, αριστερής πλευράς	
16	117501	ΚΟΧΛΙΑΣ, plastite	17F947	Μοντέλα 17F924, 17H223	1	
17	118899	ΔΙΑΚΟΠΤΗΣ	17J041	Μοντέλα 17G184, 17H222	1	
18	115498	ΚΟΧΛΙΑΣ, μηχανής, εγχοπητής, εξαγωνικής κεφαλής	72		ΕΤΙΚΕΤΑ, δεξιάς πλευράς	
20	17H426	ΠΛΑΙΣΙΟ, χοάνης	17F946	Μοντέλα 17F924, 17H223	1	
22	128795	ΚΟΧΛΙΑΣ, εξαγωνικής κεφαλής με στεγανοποιητικό δακτύλιο, σπειρώματος	17J039	Μοντέλα 17G184, 17H222	1	
23	120151	ΣΥΓΚΡΑΤΗΤΗΡΑΣ, πώματος				
24	17H593	ΚΑΛΥΜΜΑ, κελύφους				

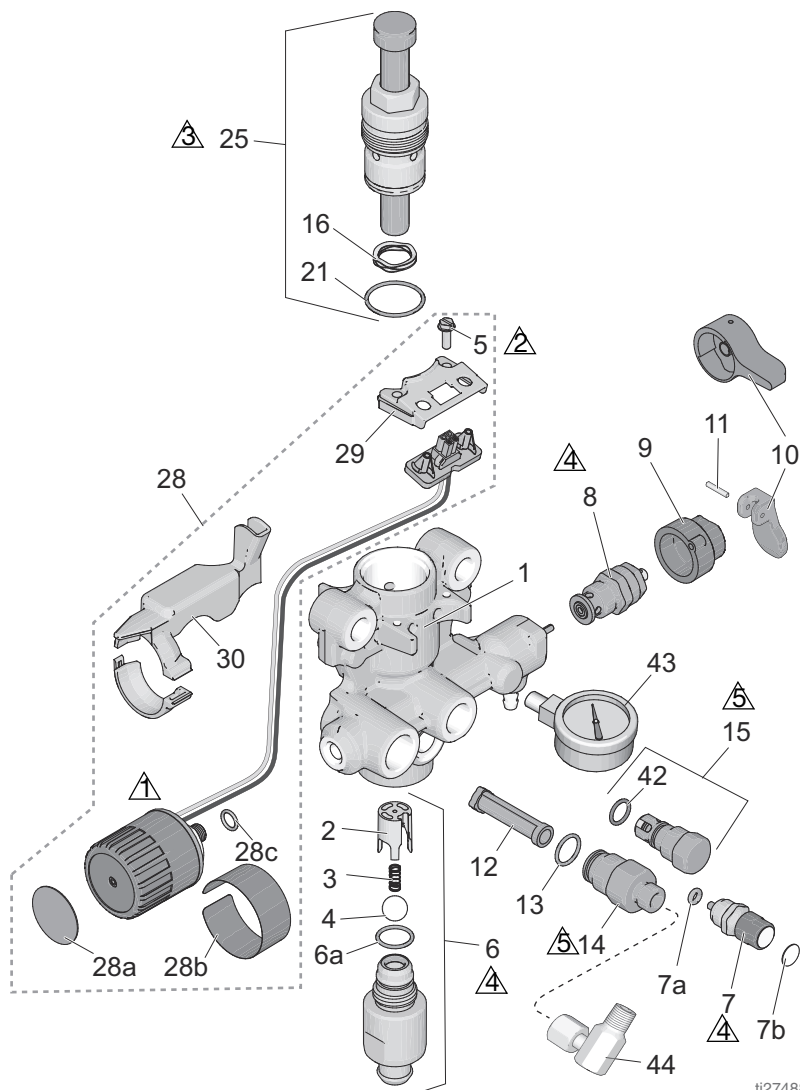
\*Για Kit ψηκτρών κινητήρα, κωδικός 17U193.

▲ Διατίθενται δωρεάν ανταλλακτικές ετικέτες, πινακίδες και κάρτες κινδύνου και προειδοποίησης.

# Συγκρότημα αντλίας

## Συγκρότημα αντλίας

Αρ. αναφ.	Ροπή στρέψης	Αρ. αναφ.	Ροπή στρέψης
1	16-18 N•m (140-160 in-lb)	4	25-28 N•m (220-250 in-lb)
2	30-37 N•m (270-330 in-lb)	5	36-43 N•m (320-380 in-lb)
3	40-48 N•m (30-35 ft-lb)		



ti27488a

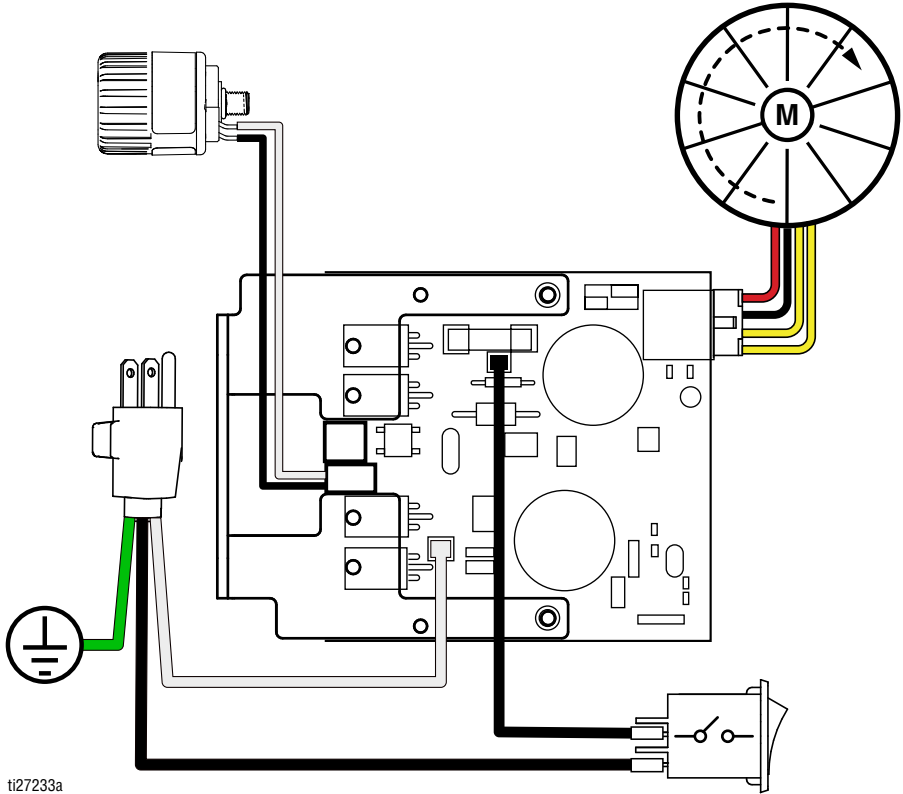
## Κατάλογος εξαρτημάτων αντλίας

Αρ. αναφ.	Εξάρτημα	Περιγραφή	Ποσότ.	Αρ. αναφ.	Εξάρτημα	Περιγραφή	Ποσότ.
1	17G447 17H605	ΠΕΡΙΒΛΗΜΑ, αντλίας Μοντέλα 17F924, 17G184, 17H222, 17H223	1	12	288747	ΚΙΤ, φίλτρου (Δεν τοποθετείται σε όλα τα μοντέλα.)	1
2	17D364	ΟΔΗΓΟΣ, μπίλια	1	13	120776	ΠΑΡΕΜΒΥΣΜΑ, δακτυλίου Ο	1
3	128336	ΕΛΑΤΗΡΙΟ, συμπίεσης	1	14	24Y327	ΚΙΤ, επισκευής βαλβί- δας περιλαμβάνονται τα στοιχεία 12, 13	1
4	105445	ΜΠΙΛΙΑ, 0,5 in.	1	15	17J880	ΚΙΤ, επισκευής βαλβίδας περιλαμβάνεται το στοιχείο 42	1
5	117501	ΚΟΧΛΙΑΣ, μηχανής, εγκοπτής, εξαγωνικής κεφαλής	2	16	128323	ΕΛΑΤΗΡΙΟ, βαλβίδας	1
6	17J876	ΚΙΤ, περίβλημα εισόδου περιλαμβάνει 2, 3, 4, 6a Μοντέλα 24Y680, 17G183, 17H218, 17H219, 17H221	1	21	16D531	ΠΑΡΕΜΒΥΣΜΑ, δακτυλίου Ο	1
	17J877	Μοντέλα 17H211, 17H214	1	25	24Y472	ΚΙΤ, επισκευής, αντλίας εμβόλου περιλαμβάνει 16, 21	1
	17J924	Μοντέλα 17F924, 17G184, 17H222, 17H223	1	28		ΚΙΤ, διάταξης ελέγχου πίεσης περιλαμβάνει 5, 28a, 28b, 28c, 29, 30	1
6a	124582	ΠΑΡΕΜΒΥΣΜΑ, δακτυλίου Ο	1	17J881	Μοντέλα 17H211, 17H214	1	1
7	17J878	ΚΙΤ, PushPrime περιλαμβάνει 7a, 7b	1	17J927	Μοντέλα 24Y680, 17F924, 17G183, 17G184, 17H218, 17H219, 17H221, 17H222, 17H223	1	1
7a	16P303	ΠΑΡΕΜΒΥΣΜΑ, δακτυλίου Ο	1	28a	15A464	ΕΤΙΚΕΤΑ, διάταξης ελέγχου	1
7b	17K420	ΕΤΙΚΕΤΑ, PushPrime	1	28b	17P739	ΕΤΙΚΕΤΑ, διάταξης ελέγχου	1
8		ΚΙΤ, βαλβίδας, αποστράγγισης, περιλαμβάνονται τα στοιχεία 9, 10, 11		28c	106555	Δακτύλιος Ο	1
	235014	Μοντέλα 17H211, 17H214	1	29	17F227	ΥΠΟΣΤΗΡΙΓΜΑ, ηλεκτρικός συνδετήρας	1
	17J925	Μοντέλα 24Y680, 17F924, 17G183, 17G184, 17H218, 17H219, 17H221, 17H222, 17H223	1	30	17F229	Μοντέλα 17H211, 17H214	1
9	224807	ΒΑΣΗ, βαλβίδας Μοντέλα 17H211, 17H214	1	17J882	Μοντέλα 24Y680, 17F924, 17G183, 17G184, 17H218, 17H219, 17H221, 17H222, 17H223	1	1
10	187625	ΧΕΙΡΟΛΑΒΗ, βαλβίδας, αποστράγγισης Μοντέλα 17H211, 17H214	1	42	122486	ΠΑΡΕΜΒΥΣΜΑ, δακτυλίου Ο	1
	15Y185	Μοντέλα 24Y680, 17F924, 17G183, 17G184, 17H218, 17H219, 17H221, 17H222, 17H223 περιλαμβάνει 11	1	43	16X147	ΜΕΤΡΗΤΗΣ, πίεσης Μοντέλα 17F924, 17G184, 17H222, 17H223	1
11	111600	ΠΕΙΡΟΣ, αυλακωτός Μοντέλα 17H211, 17H214	1	44	155541	ΣΥΝΔΕΤΙΚΟ ΕΞΑΡΤΗΜΑ, στροφέας Μοντέλα 17F924, 17G184, 17H222, 17H223	1

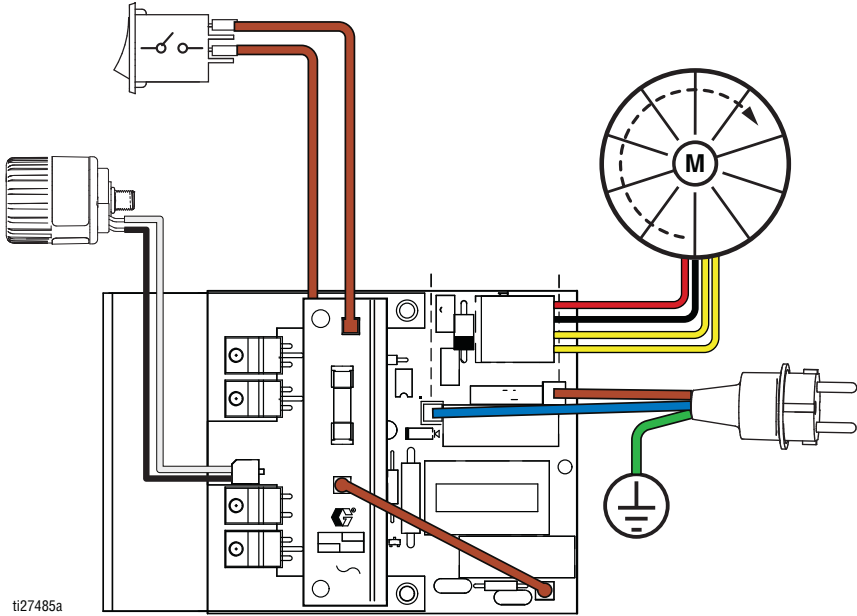
# Διαγράμματα καλωδίωσης

## Διαγράμματα καλωδίωσης

110/120V



230V




## Τεχνικές προδιαγραφές

GX 19, GX 21, FinishPro GX 19		
	ΗΠΑ	Μετρικό
Σύστημα ψεκασμού		
Μέγιστη πίεση λειτουργίας ρευστού	3000 psi	207 bar, 20,7 MPa
Μέγιστη παροχή		
GX 19/FinishPro GX 19	0,38 gpm	1,4 lpm
GX 21	0,47 gpm	1,8 lpm
Μέγιστη διάσταση μπτεκ		
GX 19/FinishPro GX 19	0,019 in.	0,048 mm
GX 21	0,021 in.	0,053 mm
Έξοδος ρευστού ηρsm	1/4 in.	1/4 in.
Ελάχιστη ισχύς ηλεκτρογεννήτριας	3500 W	
Απαιτήσεις τροφοδοσίας ρεύματος		
GX 19	110–120V, 8 A / 220–240V, 5 A	
GX 21	110–120V, 12 A / 220–240V, 10 A	
Διαστάσεις		
Ύψος		
Μοντέλα Stand	18,4 in.	46,7 cm
Στατώ DI	22 in.	55,9 cm
Χοάνη	19,6 in.	49,8 cm
Μήκος		
Μοντέλα Stand	16,7 in.	47,5 cm
Στατώ DI	18,4 in.	46,7 cm
Χοάνη	20,2 in.	51,3 cm
Πλάτος		
Μοντέλα Stand	13,5 in.	34,3 cm
Στατώ DI	12 in.	30,5 cm
Χοάνη	13,5 in.	34,3 cm
Βάρος		
Μοντέλα Stand	25 lb.	11,3 kg
Στατώ DI	29 lb.	13,2 kg
Χοάνη	28 lb.	12,1 kg
Εύρος θερμοκρασίας αποθήκευσης ❖❖	-30° έως 160°F	-35° έως 71°C
Εύρος τιμών θερμοκρασίας λειτουργίας ✓	40° έως 115°F	4° έως 46°C

GX 19, GX 21, FinishPro GX 19	
	ΗΠΑ
	Μετρικό
Θόρυβος**	
Ηχητική πίεση	83 dBa*
Ηχητική ισχύς	93 dBa*
Υλικά κατασκευής	
Διαβρεχόμενα υλικά σε όλα τα μοντέλα	ανοξειδωτος χάλυβας, ορείχαλκος, δέρμα, πολυαιθυλένιο πολύ υψηλού μοριακού βάρους (UHMWPE), καρβίδιο, νάιλον, αλουμίνιο, PVC, πολυπροπυλένιο, φθοροελαστομερές
Σημειώσεις	
* Οι πιέσεις και οι παροχές ανά κύκλο στην εκκίνηση ενδέχεται να διαφέρουν ανάλογα με τις συνθήκες αναρρόφησης, το ύψος ψεκασμού, την πίεση του αέρα και τον τύπο του ρευστού.	
** Η ηχητική πίεση μετρήθηκε σε απόσταση 1 μέτρου (3 ft) από τον εξοπλισμό. Η ηχητική ισχύς μετρήθηκε σύμφωνα με το πρότυπο ISO-9614.	
◆ Όταν η αντλία αποθηκεύεται με αντιψυκτικό υγρό. Αν το νερό ή το χρώμα λατέξ παγώσει μέσα στην αντλία, μπορεί να προκληθεί ζημιά στην αντλία.	
❖ Αν σημειωθεί πρόσκρουση σε συνθήκες χαμηλής θερμοκρασίας, μπορεί να προκληθεί βλάβη σε πλαστικά μέρη.	
✓ Αλλαγές στο ιξώδες χρώματος σε πολύ χαμηλές ή πολύ υψηλές θερμοκρασίες μπορεί να επηρεάσουν την απόδοση του μηχανήματος ψεκασμού.	

## Πρόταση νόμου πολιτείας Καλιφόρνιας 65

### ΚΑΤΟΙΚΟΙ ΚΑΛΙΦΟΡΝΙΑΣ

 **ΠΡΟΕΙΔΟΠΟΙΗΣΗ:** Καρκίνος και βλάβες του αναπαραγωγικού συστήματος – [www.P65warnings.ca.gov](http://www.P65warnings.ca.gov).

# Τεχνικές προδιαγραφές

GX FF		
	ΗΠΑ	Μετρικό
Σύστημα ψεκασμού		
Μέγιστη πίεση λειτουργίας ρευστού	3000 psi	207 bar, 20,7 MPa
Μέγιστη παροχή	0,38 gpm	1,4 lpm
Μέγιστη διάσταση μπεκ	0,019 in.	0,048 mm
Έξοδος ρευστού nrsm	1/4 in.	1/4 in.
Ελάχιστη ισχύς ηλεκτρογεννήτριας	1500 W	
Απαιτήσεις τροφοδοσίας ρεύματος	110–120V, 8 A / 220–240V, 5 A, 1Ø	
Διαστάσεις		
Ύψος	19,6 in.	49,8 cm
Μήκος	20,2 in.	51,3 cm
Πλάτος	13,5 in.	34,3 cm
Βάρος	31 lb.	14,1 kg
Εύρος θερμοκρασίας αποθήκευσης ♦❖	–30° έως 160°F	–35° έως 71°C
Εύρος τιμών θερμοκρασίας λειτουργίας ✓	40° έως 115°F	4° έως 46°C
Θόρυβος**		
Ηχητική πίεση	83 dBa*	
Ηχητική ισχύς	93 dBa*	
Υλικά κατασκευής		
Διαβρεχόμενα υλικά σε όλα τα μοντέλα	ανοξείδωτος χάλυβας, ορείχαλκος, δέρμα, πολυαιθυλένιο πολύ υψηλού μοριακού βάρους (UHMWPE), καρβίδιο, νάιλον, αλουμίνιο, PVC, πολυπροπυλένιο, φθοροελαστομερές	
Σημειώσεις		
* Οι πιέσεις και οι παροχές ανά κύκλο στην εκκίνηση ενδέχεται να διαφέρουν ανάλογα με τις συνθήκες αναρρόφησης, το ύψος ψεκασμού, την πίεση του αέρα και τον τύπο του ρευστού.		
** Η ηχητική πίεση μετρήθηκε σε απόσταση 1 μέτρου (3 ft) από τον εξοπλισμό. Η ηχητική ισχύς μετρήθηκε σύμφωνα με το πρότυπο ISO-9614.		
♦ Όταν η αντλία αποθηκεύεται με αντιψυκτικό υγρό. Αν το νερό ή το χρώμα λατέξ παγώσει μέσα στην αντλία, μπορεί να προκληθεί ζημιά στην αντλία.		
❖ Αν σημειωθεί πρόσκρουση σε συνθήκες χαμηλής θερμοκρασίας, μπορεί να προκληθεί βλάβη σε πλαστικά μέρη.		
✓ Αλλαγές στο ιξώδες χρώματος σε πολύ χαμηλές ή πολύ υψηλές θερμοκρασίες μπορεί να επηρεάσουν την απόδοση του μηχανήματος ψεκασμού.		



## Βασική εγγύηση Graco

Η Graco εγγυάται ότι όλος ο εξοπλισμός που αναφέρεται στο παρόν έγγραφο, ο οποίος κατασκευάζεται από την Graco και φέρει το όνομά της, είναι απαλλαγμένος από ατέλειες στο υλικό και στην κατεργασία κατά την ημερομηνία πώλησης στον αρχικό αγοραστή για χρήση. Με εξαίρεση οποιασδήποτε πρόσθετης, διευρυμένης ή περιορισμένης εγγύησης που δημοσιεύεται από την Graco, η Graco, για μια περίοδο δώδεκα μηνών από την ημερομηνία πώλησης, θα επισκευάζει ή θα αντικαθιστά οποιοδήποτε μέρος του εξοπλισμού που καθορίζεται από την Graco ότι είναι ελαττωματικό. Η παρούσα εγγύηση ισχύει μόνο όταν ο εξοπλισμός είναι εγκατεστημένος, χρησιμοποιείται και συντηρείται σύμφωνα με τις γραπτές συστάσεις της Graco.

Η παρούσα εγγύηση δεν καλύπτει λανθασμένη εγκατάσταση, μη προβλεπόμενη χρήση, εκτριβή, διάβρωση, ανεπαρκή ή ακατάλληλη συντήρηση, αμέλεια, ατύχημα, παραποίηση ή αντικατάσταση εξαρτημάτων τρίτων κατασκευαστών και η Graco δεν φέρει καμία ευθύνη για γενικές φθορές λόγω χρήσης ή οποιασδήποτε δυσλειτουργίας, ζημίες ή φθορές που προκαλούνται από τα ανωτέρω. Επίσης, η Graco δεν φέρει ευθύνη για δυσλειτουργίες, ζημίες ή φθορές που προκαλούνται από ασυμβατότητα του εξοπλισμού της Graco με δομές, εξαρτήματα, εξοπλισμό ή υλικά που δεν παρέχονται από την Graco, καθώς και από ακατάλληλο σχεδιασμό, κατασκευή, εγκατάσταση, λειτουργία ή συντήρηση των δομών, εξαρτημάτων, εξοπλισμού ή υλικών που δεν παρέχονται από την Graco.

Η παρούσα εγγύηση ισχύει με την προϋπόθεση της προπληρωμένης επιστροφής του εξοπλισμού που θεωρείται ότι είναι ελαττωματικός σε εξουσιοδοτημένο διανομέα της Graco για επαλήθευση της αναφερομένης βλάβης. Εάν η αναφερομένη βλάβη επιβεβαιωθεί, η Graco θα επισκευάσει ή θα αντικαταστήσει δωρεάν οποιαδήποτε ελαττωματικά εξαρτήματα. Ο εξοπλισμός θα επιστραφεί στον αρχικό αγοραστή, ο οποίος έχει προκαταβάλει τα έξοδα επιστροφής. Εάν η επιθεώρηση του εξοπλισμού δεν αποκαλύψει οποιοδήποτε ελάττωμα στο υλικό ή την κατασκευή, τότε οι επισκευές θα γίνουν με λογική δαπάνη, η οποία μπορεί να περιλαμβάνει τα έξοδα των εξαρτημάτων, της εργασίας και της μεταφοράς.

### **Η ΠΑΡΟΥΣΑ ΕΓΓΥΗΣΗ ΙΣΧΥΕΙ ΑΠΟΚΛΕΙΣΤΙΚΑ ΚΑΙ ΑΝΤΙ ΟΠΟΙΩΝΔΗΠΟΤΕ ΑΛΛΩΝ ΕΓΓΥΗΣΕΩΝ, ΡΗΤΩΝ Ή ΣΙΩΠΗΡΩΝ, ΣΥΜΠΕΡΙΛΑΜΒΑΝΟΜΕΝΗΣ, ΕΝΔΕΙΚΤΙΚΑ, ΤΗΣ ΕΓΓΥΗΣΗΣ ΕΜΠΟΡΕΥΣΙΜΟΤΗΤΑΣ Ή ΤΗΣ ΕΓΓΥΗΣΗΣ ΚΑΤΑΛΛΗΛΟΤΗΤΑΣ ΓΙΑ ΣΥΓΚΕΚΡΙΜΕΝΟ ΣΚΟΠΟ.**

Η μόνη υποχρέωση της Graco και η μόνη αποζημίωση του αγοραστή για οποιαδήποτε παραβίαση της εγγύησης θα είναι όπως παρατίθεται ανωτέρω. Ο αγοραστής συμφωνεί ότι καμία άλλη αποζημίωση (συμπεριλαμβανομένων, ενδεικτικά, τυχαίων ή επακόλουθων ζημιών για χαμένα κέρδη, απολεσθείσες πωλήσεις, προσωπικό τραυματισμό ή βλάβη επί της περιουσίας ή οποιαδήποτε άλλη τυχαία ή επακόλουθη απώλεια) δεν θα είναι διαθέσιμη. Οποιαδήποτε ενέργεια για παραβίαση της εγγύησης πρέπει να πραγματοποιείται μέσα σε δύο (2) έτη από την ημερομηνία πώλησης.

**Η GRACO ΔΕΝ ΕΓΓΥΑΤΑΙ ΚΑΙ ΑΠΟΠΟΙΕΙΤΑΙ ΟΛΕΣ ΤΙΣ ΣΙΩΠΗΡΕΣ ΕΓΓΥΗΣΕΙΣ ΕΜΠΟΡΕΥΣΙΜΟΤΗΤΑΣ ΚΑΙ ΚΑΤΑΛΛΗΛΟΤΗΤΑΣ ΓΙΑ ΣΥΓΚΕΚΡΙΜΕΝΟ ΣΚΟΠΟ ΓΙΑ ΤΑ ΒΟΗΘΗΤΙΚΑ ΕΞΑΡΤΗΜΑΤΑ, ΤΟΝ ΕΞΟΠΛΙΣΜΟ, ΤΑ ΥΛΙΚΑ Ή ΤΑ ΣΤΟΙΧΕΙΑ ΠΟΥ ΠΩΛΟΥΝΤΑΙ ΑΠΟ ΤΗΝ GRACO ΑΛΛΑ ΜΟΝΟ ΚΑΤΑΣΚΕΥΑΖΟΝΤΑΙ ΑΠΟ ΑΥΤΗΝ.** Αυτά τα είδη που πωλούνται, αλλά δεν κατασκευάζονται, από την Graco (όπως ηλεκτρικοί κινητήρες, διακόπτες, εύκαμπτοι σωλήνες κ.λπ.) υπόκεινται στην εγγύηση του κατασκευαστή τους, αν υπάρχει. Η Graco θα παρέχει στον αγοραστή εύλογη βοήθεια για την έγερση οποιασδήποτε αξίωσης όσον αφορά την παραβίαση αυτών των εγγυήσεων.

Σε καμία περίπτωση η Graco δεν θα θεωρείται υπεύθυνη για έμμεσες, τυχαίες, ειδικές ή επακόλουθες ζημίες ως αποτέλεσμα της κάτωθι παροχής εξοπλισμού από την Graco ή τον εφοδιασμό, την απόδοση ή τη χρήση οποιωνδήποτε προϊόντων ή άλλων αγαθών που πωλούνται στο παρόν, λόγω παραβίασης της σύμβασης, παραβίασης της εγγύησης ή αμέλειας της Graco, ή άλλως.

# Πληροφορίες για την Graco

Για τις πλέον πρόσφατες πληροφορίες σχετικά με τα προϊόντα της Graco, επισκεφθείτε τη διεύθυνση [www.graco.com](http://www.graco.com).

Για πληροφορίες σχετικά με διπλώματα ευρεσιτεχνίας, ανατρέξτε στην τοποθεσία: [www.graco.com/patents](http://www.graco.com/patents).

**ΓΙΑ ΠΑΡΑΓΓΕΛΙΕΣ**, επικοινωνήστε με τον διανομέα της Graco ή καλέστε στο 1-800-690-2894 για να εντοπίσετε τον πλησιέστερο διανομέα.

*Το σύνολο των στοιχείων που περιέχονται στο παρόν έγγραφο υπό μορφή κειμένου και εικόνων αποτελούν τις πλέον πρόσφατες πληροφορίες σχετικά με τα προϊόντα μας κατά τη χρονική στιγμή της έκδοσης. Η Graco επιφυλάσσεται του δικαιώματος να προβαίνει σε αλλαγές ανά πάσα στιγμή, χωρίς προειδοποίηση.*

Μετάφραση των αρχικών οδηγιών. This manual contains Greek. MM 3A3212

**Κεντρικά γραφεία Graco:** Minneapolis  
**Διεθνή Γραφεία:** Βέλγιο, Κίνα, Ιαπωνία, Κορέα

**GRACO INC. AND SUBSIDIARIES • P.O. BOX 1441 • MINNEAPOLIS MN 55440-1441 • USA**

**Πνευματικά δικαιώματα 2015, Graco Inc. Όλες οι εγκαταστάσεις παραγωγής της Graco είναι πιστοποιημένες κατά ISO 9001.**

[www.graco.com](http://www.graco.com)

Αναθεώρηση N, Μάρτιος 2024