

# Käyttö, osat



## GX-sähkötoimiset ilmattomat maaliruiskut

3A3294N

FI

**Vain ammattikäyttöön.**

**Ei hyväksytty käytettäväksi räjähdysriskissä ympäristöissä tai vaarallisissa paikoissa. Kannettava korkeapaineruisku rakennusten pinnoitteiden ja maalien ruiskuttamiseen.**

**Mallit: GX**

3000 psi (207 bar, 20,7 MPa) enimmäiskäyttöpaine

Lisätietoja mallista sivulla 4.



### Tärkeitä turvaohjeita

Lue kaikki tämän käyttöohjeen ja muiden käyttöohjeiden sekä laitteessa ja virtajohdossa olevat varoitukset ja ohjeet. Tutustu laitteiston hallintalaitteisiin ja laitteen asianmukaiseen käyttöön. Säilytä nämä ohjeet.

Muut käyttöohjekirjat

Pistooli – 311861 (FTX) 312830 (SG3) Pumppu – 3A3172



ti27285b



**Käytä ainoastaan alkuperäisiä Gracon varaosia.**  
Muiden kuin Gracon varaosien käyttö voi mitätöidä takuun.

PROVEN QUALITY. LEADING TECHNOLOGY.





## Sisältö

<b>Mallit</b> .....	<b>4</b>
<b>Tärkeitä tietoja käyttäjälle</b> .....	<b>5</b>
<b>Varoitukset</b> .....	<b>6</b>
<b>Tunne ruiskusi</b> .....	<b>10</b>
Telinemallit .....	10
Kärrymallit .....	11
DI-telinemallit .....	12
Suppilomallit .....	13
<b>Valmistelut</b> .....	<b>14</b>
<b>Käynnistys</b> .....	<b>16</b>
Paineenpoistotoimet .....	16
Varastointinesteen poishuuhtelu .....	18
Pumpun täyttö .....	20
Pistoolin täyttäminen .....	20
<b>Maalin ruiskuttaminen</b> .....	<b>21</b>
Ruiskutussuuttimen asennus .....	21
Ruisku .....	21
Paineensäädön asetus .....	22
Suuttimen ja paineen valinta .....	22
Ruiskutustekniikat .....	23
Pistoolin laukaiseminen .....	23
Tähtääminen pistoolilla .....	23
Ruiskutuskuvioiden laatu .....	23
Suuttimen tukoksen puhdistaminen .....	24
<b>Puhdistus</b> .....	<b>25</b>
Puhdistus astiasta .....	25
Tehohuuhtelu .....	27
Suppilon huuhtelu .....	29
InstaClean™ nestesuodattimen puhdistus .....	31
Pistoolin puhdistus .....	31
<b>Säilytys</b> .....	<b>32</b>
<b>Suositus</b> .....	<b>33</b>
Suuttimen valinta .....	33
Puhdistusnesteen yhteensopivuus .....	33
Staattisen maadoituksen ohjeet .....	34
Pikaopas .....	35
<b>Huolto</b> .....	<b>36</b>
Ilmattomat letkut .....	36
Ruiskutussuuttimet .....	36
Pumpun korjaaminen .....	36
<b>Vianetsintä</b> .....	<b>39</b>
<b>Muistiinpanot</b> .....	<b>43</b>



<b>17H211- ja 17H214-telineruiskut</b> .....	<b>44</b>
17H211, 17H214-telineruiskujen varaosaluettelot .....	45
<b>18H284, 18H285 Kärryruiskun osat</b> .....	<b>46</b>
18H284, 18H285 kärryruiskujen varaosaluettelot .....	47
<b>24Y680, 17G183, 17H218, 17H219, 17H221, 18H203 DI-telineruiskut</b> .....	<b>48</b>
24Y680, 17G183, 17H218, 17H219, 17H221 DI-telineruiskujen varaosaluettelo . . .	49
<b>17F924, 17G184, 17H222, 17H223-suppiloruiskut</b> .....	<b>50</b>
17F924, 17G184, 17H222, 17H223 suppiloruiskujen varaosaluettelo .....	51
<b>Pumpun kokoonpano</b> .....	<b>52</b>
Pumpun osaluettelo .....	53
<b>Kytkenäkaaviot</b> .....	<b>54</b>
110/120V .....	54
230V .....	55
<b>Tekniset tiedot</b> .....	<b>56</b>
<b>Gracon normaali takuu</b> .....	<b>59</b>
<b>Gracon tiedot</b> .....	<b>60</b>

## Mallit

	VAC	Malli	Teline	Kärry	DI-teline	Suppilo	
 Intertek  110474 Standardin CAN/CSA C22.2 nro 68 mukainen Laite vastaa UL 1450	120 Yhdysvallat	GX 19	17H211				
		FinishPro GX19				17F924	
Etelä-Afrikka ja Brasilia	230 Schuko®	GX 21			17H221		
Etelä-Amerikka ja Brasilia & Meksiko	110	GX 21			24Y680		
	230 Eurooppa, yleismalli	GX 21			17H218		
		GX FF				17H222	
	230 Schuko	GX 21			17G183		
		GX FF				17G184	
	230 Etelä-Afrikka	GX 21			18H203		
	230	GX19		18H285			
	230	GX19		18H284			
	230 Schuko Aasia / Australia ja Uusi-Seelanti	GX 21			17H219		
		GX 19	17H214				
		GX 19				17H223	

## Tärkeitä tietoja käyttäjälle

### Kiitos ostoksestasi!

Ennen kuin käytät ruiskua, lue tämä käyttöohje laitteen oikeasta käytöstä sekä turvallisuusmääräykset.

Olet ostanut Graco Inc:n valmistaman erittäin laadukkaan maaliruiskun. Tämä ruisku on suunniteltu tuottamaan ensiluokkaisen ruiskutustuloksen vesi- ja öljypohjaisten (lakkabensiiniyppisten) rakennusmaalien ja pinnoitteiden kanssa. Tämän oppaan tarkoituksena on antaa käyttäjälle tietoa siitä, millaisia materiaalityyppejä ruiskun kanssa voidaan tai ei voida käyttää.

Lue materiaalin pakkauksen tiedot määrittääksesi voiko sitä käyttää ruiskusi kanssa. Pyydä käyttöturvallisuustiedote (KTT) myyjältä. Säiliön etiketissä ja käyttöturvallisuustiedotteessa kerrotaan materiaalin sisällöstä sekä siihen liittyvistä erityisistä varoimista.

Maalit, pinnoitteet ja puhdistusmateriaalit kuuluvat yleensä johonkin seuraavista **kolmesta perusluokasta**:



**VESIPOHJAINEN:** Säiliön etiketissä lukee, että materiaali voidaan puhdistaa saippualla ja vedellä. Ruiskua voidaan käyttää tällaisen materiaalin kanssa. Ruisku **EI** ole yhteensopiva kovien puhdistusaineiden, kuten kloorivalkaisuainesten, kanssa.



**ÖLJYPOHJAINEN:** Säiliön pakkauksessa mainitaan, että materiaali on TULENARKAA, ja se voidaan puhdistaa lakkabensiinillä tai ohenteella. Käyttöturvallisuustiedotteesta pitää ilmetä, että materiaalin leimahduspiste on yli 100 °C. Ruiskua voidaan käyttää tällaisen materiaalin kanssa. Käytä öljypohjaisia materiaaleja ulkotiloissa tai hyvin ilmastoituissa sisätiloissa niin, että alueelle virtaa raitista ilmaa. Lue tämän käyttöoppaan turvallisuusmääräykset.



**HELPOSTI SYTTYVÄ:** Tällainen materiaali sisältää helposti syttyviä liuottimia, kuten ksyleeniä, toluenia, teollisuusbensiiniä, MEK:ta, lakkahennettä, asetonia, denaturoitua alkoholia ja tärpähtiä. Säiliön etiketistä pitää ilmetä, että tällainen materiaali on **HELPOSTI SYTTYVÄÄ**. Tällainen materiaali **EI** ole yhteensopivaa ruiskun kanssa ja sitä **EI** saa käyttää.

## Varoitukset

Seuraavat varoitukset koskevat laitteen asennusta, käyttöä, maadoitusta, kunnossapitoa ja korjausta. Huutomerkki tarkoittaa yleisluontoista varoitusta ja vaamerkit tarkoittavat toimenpidekohtaista vaaraa. Lue varoitukset, kun nämä merkit ovat esillä tässä ohjeessa tai varoituskilvissä. Tästä osasta puuttuvat tuotekohtaiset vaara- ja varoitusmerkit saattavat esiintyä tarvittaessa muualla tässä käyttöohjekirjassa.

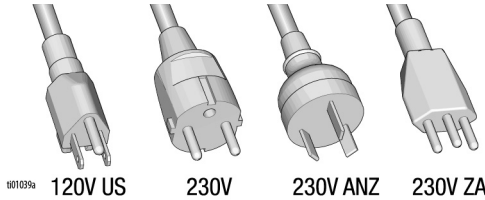
### VAROITUS



#### MAADOITUS

Tuotteen on oltava maadoitettu. Oikosulun sattuessa maadoitus vähentää sähköiskun vaaraa tarjoten sähkövirralle poistumistien. Tässä tuotteessa on johto, jossa on maadoitusjohto ja sopiva maadoitusliitin. Pistoke on kytkettävä pistorasiaan, joka on asennettu ja maadoitettu kaikkien paikallisten säännösten ja määräysten mukaisesti.

- Maadoitusliittimen virheellinen asennus voi aiheuttaa sähköiskuvaaran.
- Mikäli johto tai liitin vaatii korjausta tai vaihtoa, älä yhdistä maadoitusjohtoa kumpaankaan litteäpäiseen napaan.
- Eristetty johto, jonka vihreässä ulkopinnassa on tai ei ole keltaisia raitoja, on maadoitusjohto.
- Ota yhteyttä valtuutettuun sähköasentajaan tai huoltomieheen, jos maadoitusohjeet ovat epäselvät tai jos epäilet laitteen kunnollista maadoitusta.
- Älä muuta mukana toimitettua pistoketta; Jos se ei sovi pistorasiaan, anna valtuutetun sähköasentajan asentaa pistorasia.
- Tätä tuotetta käytetään nimellisjännitteellä 120 V tai 230 V, ja siinä on samanlainen maadoitusliitin kuin alla olevassa kuvassa on esitetty.



- Liitä tuote vain sellaiseen pistorasiaan, jossa on sama kokoonpano kuin liittimessä.
- Älä käytä tämän tuotteen kanssa adapteria.

#### Jatkojohdot:

- Käytä ainoastaan 3-johtoista jatkojohtoa, jossa on maadoitusliitin ja pistorasiaa, johon tuotteen liitin sopii.
- Varmista, että jatkojohto ei ole vaurioitunut. Mikäli jatkojohto on välttämätön, käytä vähintään 12 AWG:tä (2,5mm<sup>2</sup>) johtamaan tuotteen vaatimaa virtaa.
- Liian pieni johto aiheuttaa häviön verkkojännitteessä sekä tehohäviötä ja ylikuumentumista.

Johteen koko		Pituus
AWG (American Wire Gauge)	Metriten	Korkein
16	1,5 mm <sup>2</sup>	25 jalkaa (8 m)
12	2,5 mm <sup>2</sup>	50 jalkaa (15 m)


**VAROITUS**
**TULIPALON JA RÄJÄHDYKSEN VAARA**


Syttyvät höyryt, kuten liuotin- ja maalihöyryt, voivat syttyä tai räjähtää työskentelyalueella. Estä tulipalo ja räjähdys seuraavasti:

- Älä ruiskuta syttyviä tai tulenarkoja materiaaleja lähellä avotulta tai tulenlähteitä kuten savukkeet, moottorit ja sähkölaitteet.
- Laitteen läpi virtaava maali tai liuotin voi aiheuttaa staattista sähköä. Staattinen sähkö aiheuttaa tulipalon tai räjähdyksen vaaran maalien tai liuotinaineiden höyryjen lähellä. Ruiskutusjärjestelmän kaikkien osien, mukaan lukien pumppu, letkut, ruiskutuspistooli ja ruiskutusalueella ja sen ympärillä sijaitsevat osat, tulee olla asianmukaisesti maadoitetut staattista purkautumista ja kipinöintiä vastaan. Käytä Gracon sähköä johtavia tai maadoitettuja korkeapaineisten, ilmattomien maaliruiskujen letkuja.
- Varmista, että kaikki säiliöt ja keräysjärjestelmät on maadoitettu staattista sähköpurkausta vastaan. Älä käytä astioissa tiivisteitä, elleivät ne ole antistaattisia tai johtavia.
- Yhdistä maadoitettuun pistorasiaan ja käytä maadoitettuja jatkojohtoja. Älä käytä 3–2-sovitinta.
- Älä käytä halogenoitua hiilivetyä sisältävää maalia tai liuotinta.
- Älä ruiskuta syttyviä tai palavia nesteitä suljetulle alueelle.
- Varmista ruiskutusalueen ilmanvaihto. Huolehdi, että raikasta ilmaa on koko työskentelyalueella.
- Ruisku aiheuttaa kipinöitä. Pidä pumppukokoonpano paikassa, jossa on hyvä ilmanvaihto, vähintään 6,1 metrin päässä ruiskutusalueesta ruiskuttaessasi, huuhtoessasi, puhdistaessasi tai huoltaessasi. Älä ruiskuta pumppukokoonpanoa.
- Älä tupakoi ruiskutusalueella tai ruiskuta paikoissa, joissa esiintyy kipinöitä tai avotulta.
- Älä käytä valokytkimiä, moottoreita tai muita kipinöitä synnyttäviä tuotteita ruiskutusalueilla.
- Pidä alue puhtaana ja vapaana maali- tai liuotinsäiliöistä, räteistä tai muista syttyvistä materiaaleista.
- Tutustu ruiskutettavien maalien ja liuottimien sisältöä koskeviin tietoihin. Tutustu käyttöturvatiiedoitteeseen (MSDS) ja maali- ja liuotinsäiliöiden etiketteihin. Noudata maalin ja liuottimien valmistajan turvallisuusohjeita.
- Sammuttimet on pidettävä käsillä koko työskentelyn ajan.

## VAROITUS



### NESTEEN TUNKEUTUMISVAARA

Korkeapaineruisku läpäisee ihon, jolloin myrkylliset aineet voivat aiheuttaa vakavia vammoja. Jos näin tapahtuu, **hakeudu välittömästi lääkärin hoitoon.**



- Älä suuntaa pistoolia tai suihkuta ihmisiä tai eläimiä kohti.
- Pidä kädet ja muut kehon osat pois poistoyksiköstä. Älä esimerkiksi yritä lopettaa vuotoja millään kehon osalla.



- Käytä aina suuttimen suojusta. Älä koskaan suihkuta ilman suuttimen suojusta.
- Käytä Gracon suuttimia.



- Ole varovainen, kun puhdistat tai vaihdat suuttimia. Mikäli suutin tukkeutuu ruiskutuksen aikana, sammuta laite ja vähennä painetta noudattamalla **paineenpoistomenettelyä** ennen kuin irrotat suuttimen puhdistamista varten.



- Laite ylläpitää painetta virran sammuttamisen jälkeen. Älä jätä laitetta jännitteisenä tai paineisenä ilman valvontaa. Noudata kohdan **Paineenpoistotoimet** ohjeita kun laite on ilman valvontaa tai se ei ole käytössä ja ennen sen huoltoa, puhdistamista tai osien irrottamista.

- Tarkasta letkut ja osat vaurioiden varalta. Vaihda kaikki vaurioituneet letkut tai osat.
- Tämä järjestelmä pystyy tuottamaan 3000 psi:n paineen. Käytä Gracon varaosia tai varusteita, jotka on normitettu vähintään 3000 psi:n paineelle.
- Lukitse liipaisinlukko aina, kun et käytä ruiskua. Varmista, että liipaisinlukko toimii oikein.
- Varmista, että kaikki liitännät ovat kunnossa ennen laitteen käyttöä.
- Opettele, miten laite sammutetaan ja paine poistetaan nopeasti. Tutustu huolellisesti hallintalaitteisiin.



### LAITTEISTON VÄÄRINKÄYTÖN VAARA

Väärinkäyttö voi aiheuttaa kuoleman tai vakavan vamman.



- Käytä aina maalatessasi asianmukaisia käsineitä, suojalaseja ja hengityssuojaimia tai maskia.
- Älä työskentele tai ruiskuta lasten lähellä. Pidä lapset aina poissa laitteen lähetytyiltä.
- Älä kurottele tai seiso epävakaalla alustalla. Seiso tukevasti ja pidä tasapaino koko ajan.
- Pysy valppaana ja katso, mitä olet tekemässä.
- Älä käytä laitetta väsyneenä tai huumaavien aineiden tai alkoholin vaikutuksen alaisena.
- Älä kierrä tai taivuta letkuja.
- Älä altista letkua lämpötiloille tai paineille, jotka ylittävät Gracon mainitsemat arvot.
- Älä käytä letkuja laitteen vetämiseen.
- Älä ruiskuta alle 7,6 metriä lyhyemmällä letkulla.
- Älä muunna laitetta millään tavalla. Kaikenlaiset muutokset voivat mitätöidä viranomaisten hyväksynnät ja vaarantaa turvallisuutta.
- Varmista, että kaikki laitteet on mitoitettu ja hyväksytty ympäristöön, jossa niitä käytetään.



### SÄHKÖISKUN VAARA

Laitteiston on oltava maadoitettu. Väärin tehty maadoitus, valmistelut tai järjestelmän käyttö väärällä tavalla voivat aiheuttaa sähköiskun.



- Sulje virta ja kytke sähköjohto irti ennen laitteen huoltoa.
- Liitä ainoastaan maadoitettuun sähköpistorasiaan.
- Käytä ainoastaan 3-johtoisia jatkojohtoja.
- Varmista, että virta- ja jatkojohtojen maadoitetut pistokkeet ovat ehjiä.
- Älä altista sateelle. Säilytä sisätiloissa.
- Käytä vioittuneen virtajohdon vaihtamiseen vain valtuutettua huoltopistettä.


**VAROITUS**

**PAINESTETTUJEN ALUMIINIOSIEN AIHEUTTAMAT VAARAT**

Paineistetuille alumiinilaitteille sopimattomat nesteet voivat aiheuttaa vakavia kemiallisia reaktioita ja laitteen vaurioitumisen. Näiden varoitusten laiminlyönti voi johtaa kuolemaan, vakavaan vammaan tai omaisuusvahinkoon.

- Älä käytä 1,1,1-trikloorietaania, metyylikloridia, muita halogenoituja hiilivetyliuottimia tai niitä sisältäviä nesteitä.
- Älä käytä klooripitoista valkaisuainetta.
- Monet muut nesteet voivat sisältää kemikaaleja, jotka saattavat reagoida alumiinin kanssa. Selvitä yhteensopivuus materiaalintoimittajan kanssa.


**LIIKKUVIEN OSIEN AIHEUTTAMA VAARA**

Liikkuvat osat voivat puristaa tai katkaista sormia tai muita ruumiinosia.

- Pysy etäällä liikkuvista osista.
- Älä käytä laitetta ilman suojuksia ja suojakansia.
- Paineistettu laite saattaa käynnistyä vahingossa. Noudata **paineenpoistotoimia** ennen laitteen tarkastamista, siirtämistä tai huoltoa. Irrota kaikki virtalähteet.


**MYRKYLLISEN NESTEEN TAI HÖYRYJEN VAARA**

Myrkylliset nesteet tai höyryt voivat aiheuttaa vaarallisen tapaturman tai hengenvaaran jos niitä roiskuu silmiin tai iholle, sisään hengitettynä tai nieltynä.

- Lue läpi käyttöturvallisuustiedote (MSDS), jotta tiedät käyttämiisi nesteisiin liittyvät erityiset vaarat.
- Säilytä vaarallista nestettä hyväksytyissä astioissa. Hävitä vaarallinen neste sovellettavien ohjeiden mukaisesti.


**HENKILÖKOHTAISET SUOJARUSTEET**

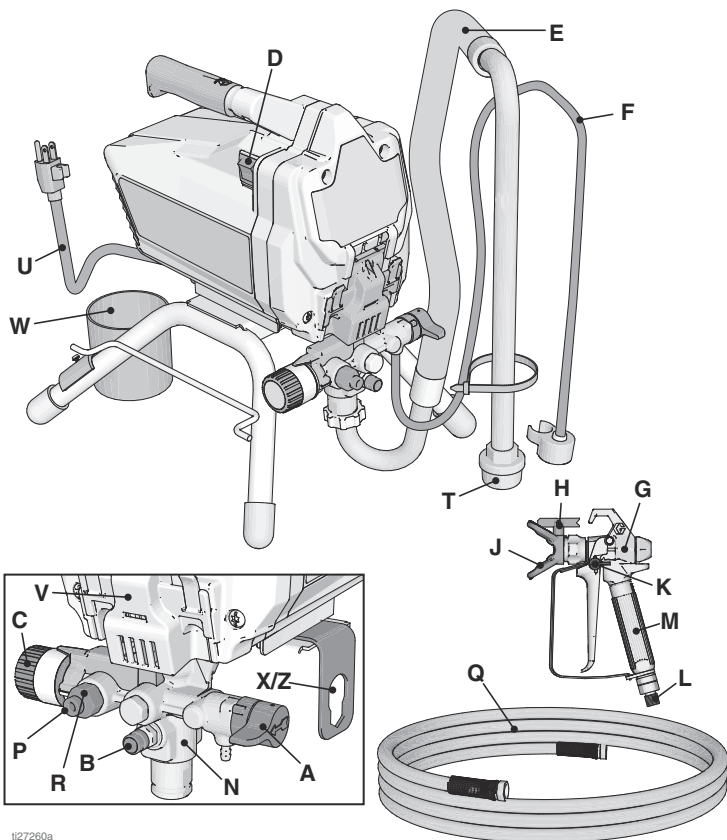
Käytä työskentelyalueella sopivia suojavarusteita, jotka auttavat estämään vamman, mukaan lukien silmävamman, kuulon menetyksen, myrkyllisten höyryjen hengittämisen ja palovammat. Tämä suojalaitteisto sisältää muun muassa seuraavaa:

- Suojalasit ja kuulosuojaimet
- Neste- ja liuosvalmistajan suosittelemat hengityssuojaimet, suojavaatteet ja -käsineet.

# Tunne ruiskusi

## Tunne ruiskusi

### Telinemallit



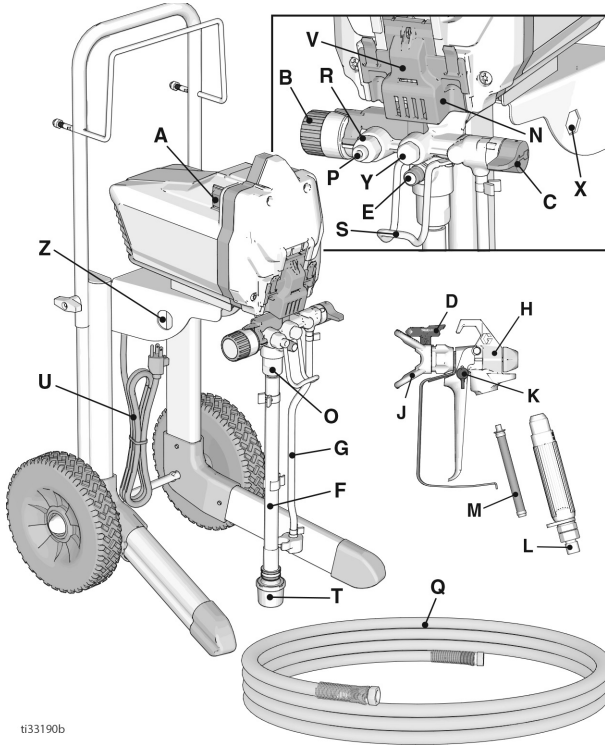
127260a

A	Esitäyttö-/ruiskutusventtiili
B	PushPrime™ -painike
C	Paineensäätimen nappi
D	ON/OFF-kytkin
E	Imuputki
F	Tyhjennysletku (ilmastimella)
G	Ilmaton ruiskutuspistooli
H	Käännettävä ruiskusuutin
J	Suuttimen suojus
K	Pistoolin liipaisimen lukitus
L	Pistoolin nesteen syöttöliitäntä
M	Pistoolin nestesuodatin (kahvassa)
N	ProXChange™ -pumppu (Helppokäyttöluukun takana)

P	Pumpun nesteen poistoaukon sovitin (ilmattoman letkun liitos)
Q	Ilmaton letku
R	InstaClean™ -nestesuodatin (nesteen poistoaukon sisällä)
T	Tuloaukon suodatin
U	Virtajohto
V	Helppokäyttöövi
W	Imu-/tyhjennysletkun kuppi
X/Z	Pumpun/syöttöventtiiliin irrotustyökalu
	Malli-/sarjanumerokilpi (ei kuvassa, sijaitsee laitteen pohjassa)
Katso lisätietoja kohdasta <b>Pikaopas</b> , sivu 35.	



## Kärrymallit



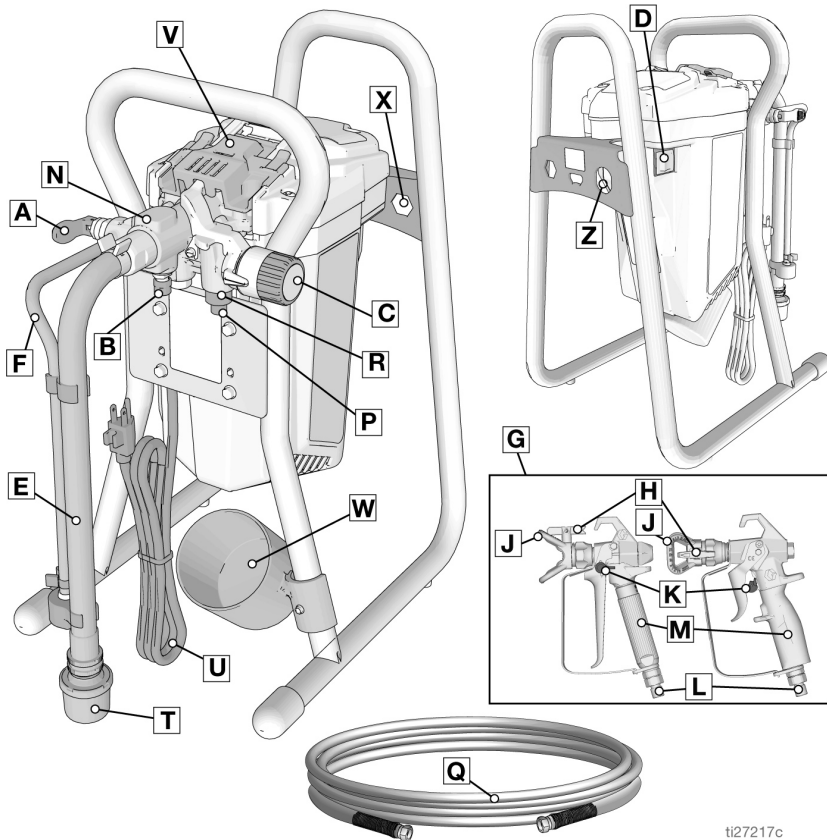
ti33190b

A	Virtakytkin
B	Paineensäätimen nappi
C	Esitäyttö-/ruiskutusventtiili
D	Ruiskutussuutin
E	PushPrime-painike
F	Imuputki
G	Tyhjennysletku (ilmastimella)
H	Ilmaton ruiskutuspistooli
J	Suuttimen suojus
K	Pistoolin liipaisimen lukitus
L	Pistoolin liitäntä
M	Pistoolin nestesuodatin (kahvassa)
N	ProXChange™ -pumppu (Helppokäyttöluukun takana)
O	Imuventtiili

P	Ilmattonan letkun liitin
Q	Ilmaton letku
R	InstaClean nestesuodatin (poistoaukon sisällä)
S	Astian ripustuskoukku
T	Syöttösuodatin
U	Virtajohto
V	Helppokäyttöovi
X	Pumpun irrotustyökalu
Y	Poistoventtiili
Z	Syöttöventtiilin irrotustyökalu
	Malli-/sarjanumerokilpi (ei kuvassa, sijaitsee laitteen pohjassa)
Katso lisätietoja kohdasta <b>Pikaopas</b> , sivu 35.	

# Tunne ruiskusi

## DI-telinemallit

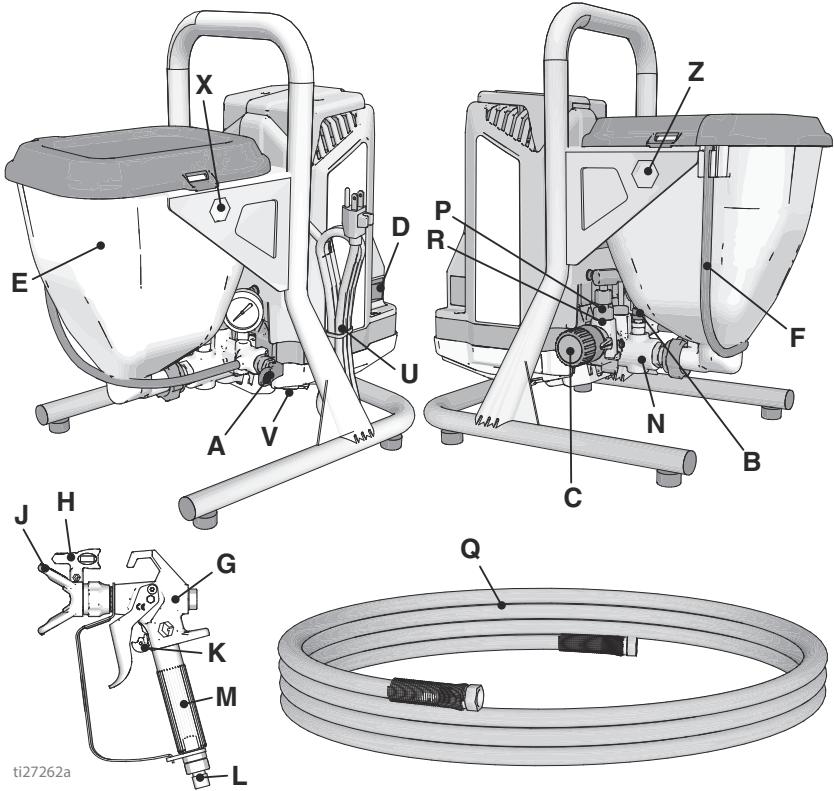


ti27217c

A	Esitäyttö-/ruiskutusventtiili
B	PushPrime-painike
C	Paineensäätimen nappi
D	ON/OFF-kytkin
E	Imuputki
F	Tyhjennysletku (ilmastimella)
G	Ilmaton ruiskutuspistooli
H	Käännettävä ruiskusuutin
J	Suuttimen suojus
K	Pistoolin liipaisimen lukitus
L	Pistoolin nesteen syöttöliitäntä
M	Pistoolin nestesuodatin (kahvassa)
N	ProXChange™ -pumppu (Helppokäyttöluukun takana)

P	Pumpun nesteen poistoaukon sovitin (ilmaton letkun liitos)
Q	Ilmaton letku
R	InstaClean™ -nestesuodatin (nesteen poistoaukon sisällä)
T	Tuloaukon suodatin
U	Virtajohto
V	Kannella varustettu helppokäyttöovi
W	Imu-/tyhjennysletkun kuppi
X	Pumpun irrotustyökalu
Z	Syöttöventtiin irrotustyökalu
	Malli-/sarjanumerokilpi (ei kuvassa, sijaitsee laitteen pohjassa)
Katso lisätietoja kohdasta <b>Pikaopas</b> , sivu 35.	

## Suppilomallit



ti27262a

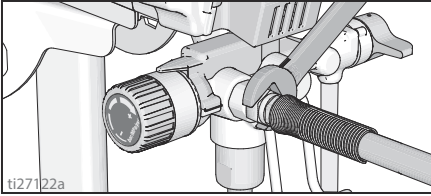
A	Esitäyttö-/ruiskutusventtiili
B	PushPrime-painike
C	Paineensäätimen nappi
D	ON/OFF-kytkin
E	Säiliö
F	Tyhjennysletku (ilmastimella)
G	Ilmaton ruiskutuspistooli FTX
H	Vaihtosuuntainen ruiskun suutin, viimeistely
J	Suuttimen suojus
K	Pistoolin liipaisimen lukitus
L	Pistoolin nesteen syöttöliitäntä
M	Pistoolin nestesuodatin (kahvassa)
N	ProXChange™ -pumppu (Helppokäyttöluukun takana)

P	Pumpun nesteen poistoaukon sovitin (ilmattoman letkun liitos)
Q	Ilmaton letku
R	InstaClean™ -nestesuodatin (nesteen poistoaukon sisällä)
T	Syöttöaukon siivilä, supplion sisällä, ei näkyvissä
U	Virtajohto
V	Helppokäyttöovi
X	Pumpun irrotustyökalu
Z	Syöttöventtiilin irrotustyökalu
	Malli-/sarjanumerokilpi (ei kuvassa, sijaitsee laitteen pohjassa)
Katso lisätietoja kohdasta <b>Pikaopas</b> , sivu 35.	

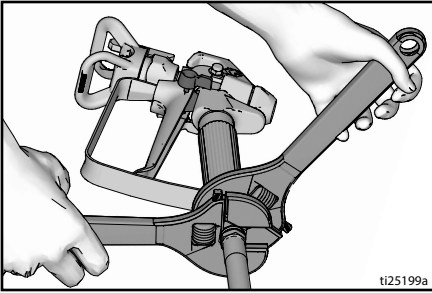
## Valmistelut

Suorita valmistelutoimet, kun ruisku puretaan pakkauksesta ensimmäistä kertaa tai pitkän varastointijakson jälkeen.

1. Liitä ilman Graco-letku nesteen poistoaukkoon. Kiristä tiukalle ruuviavaimella.

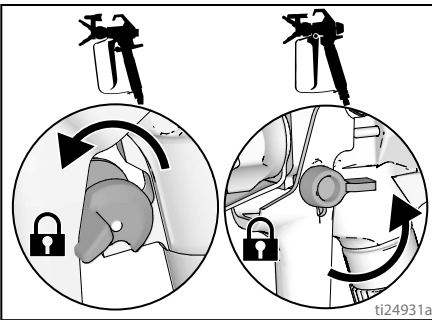


2. Liitä letkun toinen pää pistooliin.

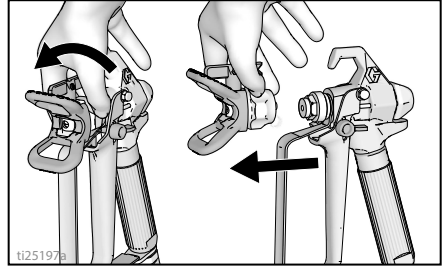


3. Kiristä tiukalle ruuviavaimella. Jos letku on jo liitetty, varmista, että liitännät ovat tiukalla.

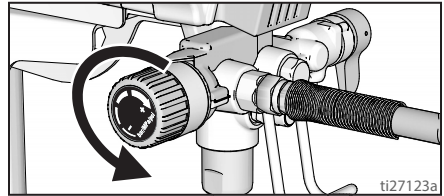
4. Lukitse liipaisinlukko.



5. Poista suuttimen suojus. Älä hävitä tiivistettä.



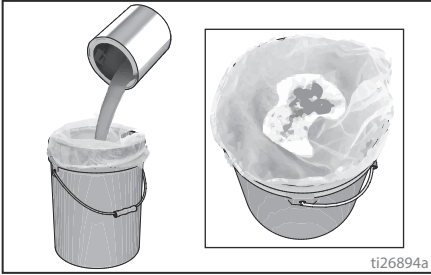
6. Käännä paineensäätönappula täysin vasemmalle (vastapäivään) pienimpään paineasetukseen.



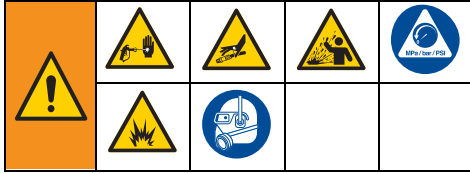
7. Kun purat ruiskun pakkauksesta ensimmäisen kerran, poista pakkausmateriaalit sisääntuloaukon seulasta. Tarkista pitkän varastoinnin jälkeen, ettei imuviilässä ole tukkeumia tai likaa.

## Siivilöi maali

Avatussa maaliastiassa saattaa olla kuivunutta maalia tai muuta likaa. Esitäyttöongelmien tai suuttimen tukkeutumisen välttämiseksi on suositeltavaa siivilöidä maali ennen käyttöä. Maalisiivilöitä on saatavissa maalia myyvistä liikkeistä. Levitä maalisiivilä puhtaan astian päälle ja kaada maalia siivilän läpi poistaaksesi maalista kuivuneet maalit ja liat ennen ruiskuttamista.



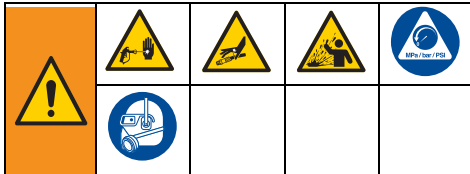
## Käynnistys



## Paineenpoistotoimet

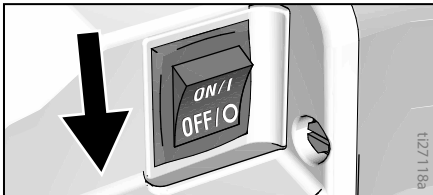


Noudata Paineenpoistotoimia aina, kun näet tämän symbolin.

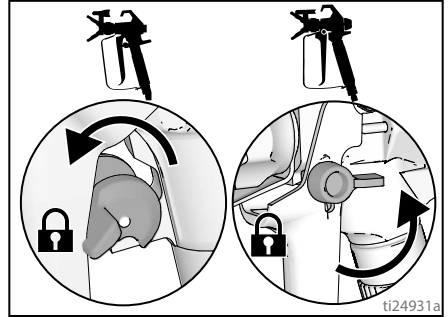


Tämä laite pysyy paineistettuna, kunnes paine poistetaan käsin. Estä paineistetun nesteen mahdollisesti aiheuttamat vakavat onnettomuudet kuten nesteen tunkeutuminen ihoon tai roiskuminen noudattamalla **Paineenpoistone-**  
**nettelyä** kun lopetat ruiskutuksen sekä ennen laitteen puhdistusta, tarkastusta tai huoltoa.

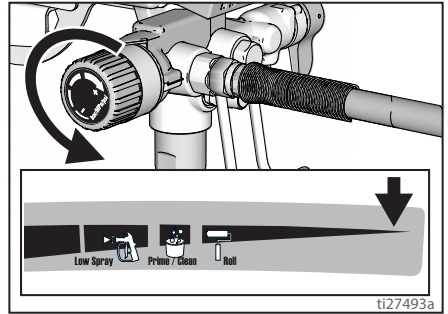
1. Käännä virtakytkin **OFF** -asentoon.



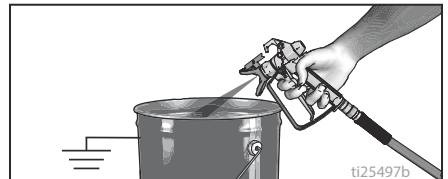
2. Lukitse liipaisinlukko. Lukitse liipaisimen lukko aina kun lopetat ruiskuttamisen, sillä se estää pistoolin liipaisemisen vahingossa.



3. Käännä paineensäädin pienimpään asentoon.



4. Aseta tyhjennysputki astiaan ja poista paine kääntämällä esitäytty-/ruiskutusventtiiliin PRIME-asentoon (tyhjennys).
5. Pidä pistoolia tiukasti astiaa vasten, suuntaa pistooli kohti astiaa. Irrota liipaisimen varmistussalpa ja liipaise pistooli paineen poistamiseksi.



6. Lukitse liipaisinlukko.

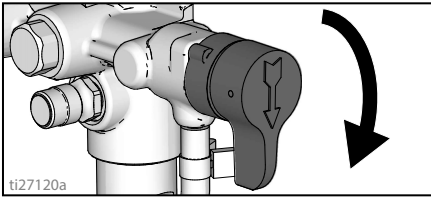
7. Mikäli epäilet suuttimen tai letkun olevan tukkeutuneen tai mikäli paine ei ole täysin poistunut:
- Löysää HYVIN HITAASTI suuttimen suojuksen kiinnitysmutteria tai letkuliitintä paineen poistamiseksi vähitellen,
  - Löysää sitten mutteri tai liitin kokonaan.
  - Poista suuttimen tai ilmatoman letkun tukos.

## Esitäyttö-/ruiskutusventtiili

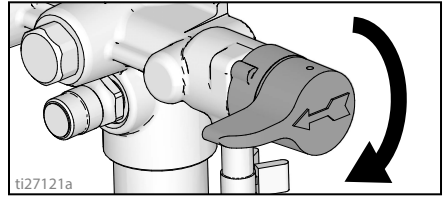
Tässä Gracon ruiskujen ryhmässä käytetään kahdenlaisia esitäyttö-/ruiskutusventtiilejä.

Ensimmäisessä esitäyttö-/ruiskutusventtiilityyppissä on nappi, jota voidaan kääntää PRIME- ja SPRAY-asentojen välillä.

### Esitäyttö-GX 19

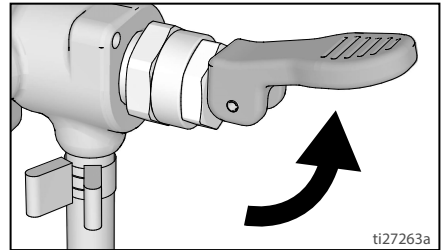


## RUISKUTUS GX 19

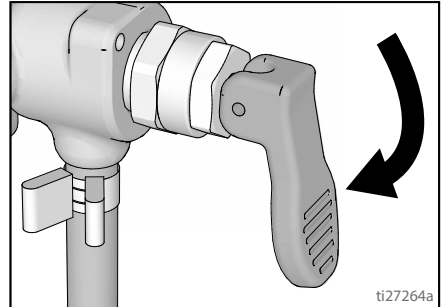


Toisessa esitäyttö-/ruiskutusventtiilityyppissä on vipu, joka voidaan kääntää PRIME-asennosta SPRAY-asentoon.

### ESITÄYTTÖ FinishPro GX 19, GX 21



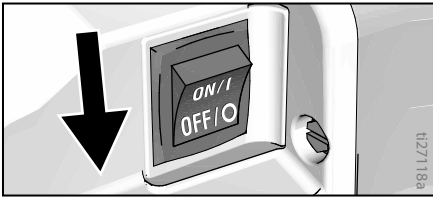
### RUISKUTUS FinishPro GX 19, GX 21



## Varastointinesteen poishuuhtelu

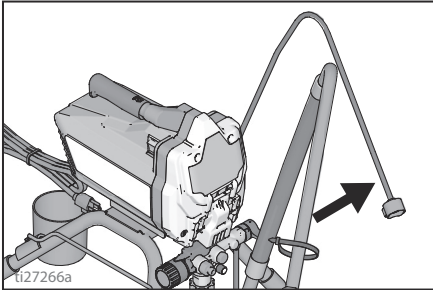
Tämä ruisku toimitetaan tehtaalta siten, että järjestelmässä on pieni määrä testimateriaalia. **On tärkeää, että huuhtelet tämän materiaalin pois ruiskusta, ennen kuin käytät sitä ensimmäistä kertaa.** Katso lisätietoja kohdista **Puhdistusnesteen yhteensopivuus**, sivu 33 ja **Staattisen maadoituksen ohjeet**, sivu 34.

1. Suorita **Paineenpoistotoimet**, sivu 16.
2. Varmista, että virtakytkin on **OFF** asennossa.

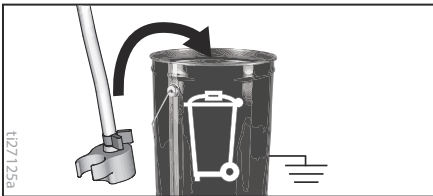


### Telinemallit

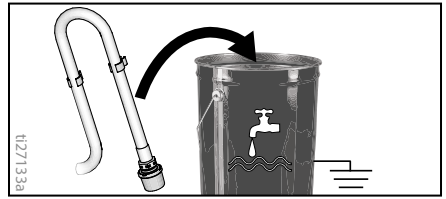
- a. Irrota tyhjennysletku (pienempi) imuletkusta (suurempi).



- b. Aseta tyhjennysputki jäteastiaan.

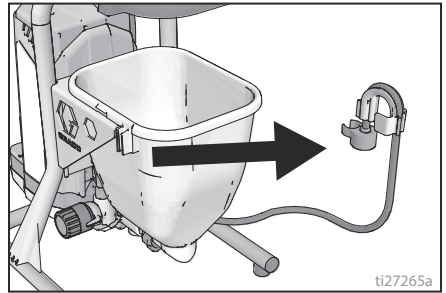


- c. Upota imuletku astiaan, joka on osittain täytetty vedellä tai huuhtelunesteellä.

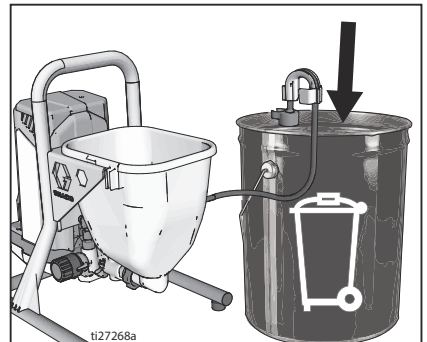


### Suppilomallit

- a. Nosta tyhjennysletku kiinnittimeen pois suppilosta.



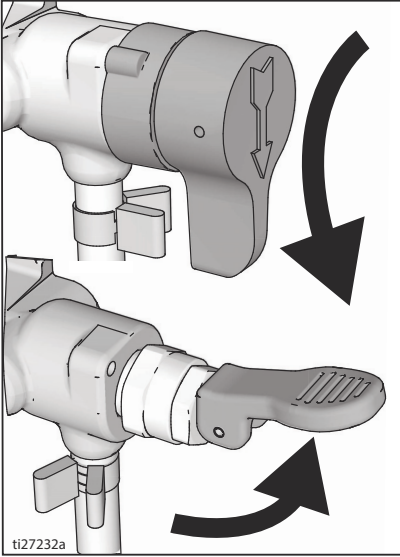
- b. Pidä tyhjennysletkun kiinnitintä ja letkua jäteastian suuaukon suuntaisesti, käännä kiinnitin astian reunan yli. Tyhjennysletkun pitäisi nyt olla jäteastian sisällä.



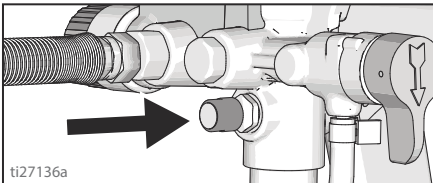
- c. Kaada noin kaksi litraa vettä tai huuhtelunestettä suppiloon.



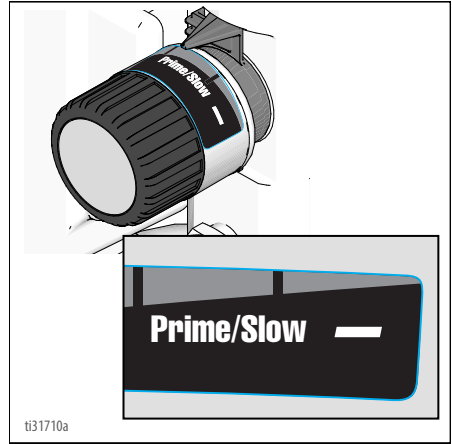
3. Käännä esitäyttö-/ruiskuventtiili ESITÄYTTÖASENTOON.



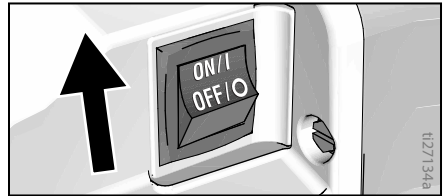
4. Kiinnitä virtajohto maadoitettuun pistorasiaan.  
5. Irrota syöttöaukon kuula painamalla PushPrime-painiketta kahdesti.



6. Käännä asetuksen osoitin samaan asentoon kuin paineensäätimen nupin esitäyttö-/tyhjennysasetus



7. Käännä virtakytkin **ON** asentoon.



8. Kun ruisku alkaa pumpata, huuhtelunestettä ja ilmakuplia purkautuu järjestelmästä. Anna nesteen valua pois esitäyttöletkusta jäteastiaan 30–60 sekunnin ajan. Anna suppilomalleissa nesteen virrata ulos tyhjennysputkesta kunnes suppilo on lähes tyhjentyt.  
9. Käännä virtakytkin **OFF** asentoon.

<p>Korkeapaineruisku läpäisee ihon, jolloin myrkylliset aineet voivat aiheuttaa vakavia vammoja. Älä estä vuotoja kädellä tai rievulla.</p>				

# Käynnistys

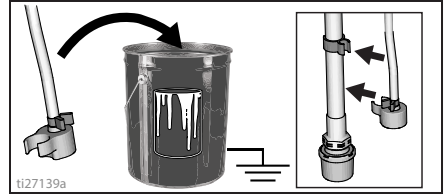
10. Tarkasta, ettei vuotoja ole. Mikäli havaitset vuotoja, suorita **Paineenpoistotoimet**, sivu 16, kiristä sen jälkeen kaikki kiinnitykset ja toista **Käynnistys**. Mikäli vuotoja ei esiinny, siirry seuraavaan vaiheeseen.

## Pumpun täyttö

1. Siirrä imuletku maaliastian ja upota imuletku maaliin. Suppilomalleissa lisää maalia suppiloon.
2. Käännä virtakytkin **ON** asentoon.
3. Odota, kunnes maalia tulee ulos imuletkusta.
4. Käännä virtakytkin **OFF** asentoon.

**HUOMAUTUS:** Jotkut nesteet saattavat täyttää ruiskun nopeammin mikäli virtakytkin käännetään hetkeksi off-asentoon siten, että pumppu voi hidastaa ja pysähtyä. Tarpeen vaatiessa käännä virtakytkin usein on- ja off-asentoon.

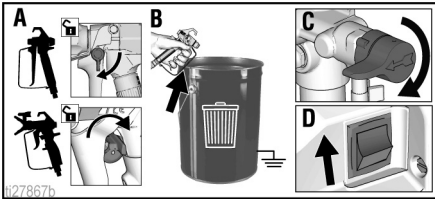
2. Laukaise pistooli jäteastiaan kunnes maalia tulee ulos pistoolista.
3. Vapauta liipaisin. Lukitse liipaisinlukko.
4. Siirrä tyhjennysletku maaliastian ja kiinnitä tyhjennysputkeen. Kiinnitä suppilomalleissa tyhjennysletku suppiloon.



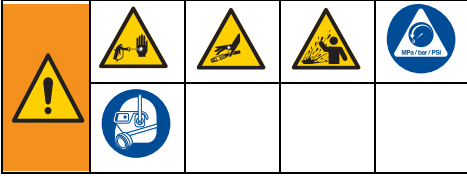
**HUOMAUTUS:** Kun moottori pysähtyy, ruisku on maalausvalmiudessa. Jos moottori jatkaa käymistä, ruiskua ei ole kunnolla esitäytetty, toista vaiheet **Pumpun täyttö** ja **Pistoolin täyttäminen**.

## Pistoolin täyttäminen

1. Pidä pistoolia jäteastiaa vasten. Osoita pistoolilla jäteastiaan.
  - a. Vapauta liipaisimen lukitus.
  - b. Vedä pistoolin liipaisimesta ja lukitse se.
  - c. Käännä esitäyttö-/ruiskuventtiili **RUISKUTUSASENTOON**.
  - d. Käännä virtakytkin **ON** asentoon.



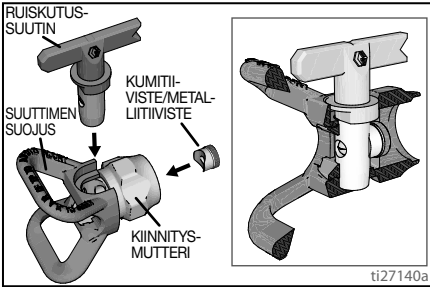
## Maalin ruiskuttaminen



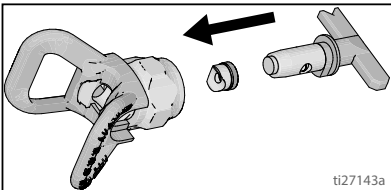
### Ruiskutussuuttimen asennus

Estääksesi suuttimen vuodot varmista, että suutin ja suuttimen suojuus on asennettu oikein.

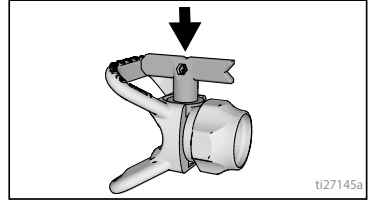
1. Suorita **Paineenpoistotoimet**, sivu 16.
2. Lukitse liipaisinlukko.
3. Varmista, että suutin ja suuttimen suojuus on koottu kuvan osoittamalla tavalla.



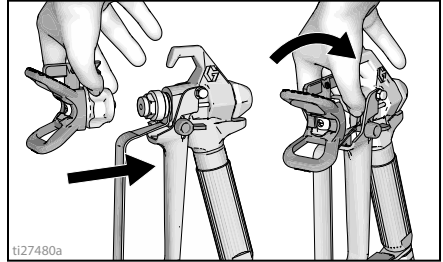
- a. Kohdista tiiviste ja suuttimen suojuksen tiiviste ruiskutussuuttimen mukaisesti.



- b. Ruiskutussuutin täytyy työntää täysin suuttimen suojan sisään. Käännä ruiskutussuutinta työntäessäsi sitä alaspäin.

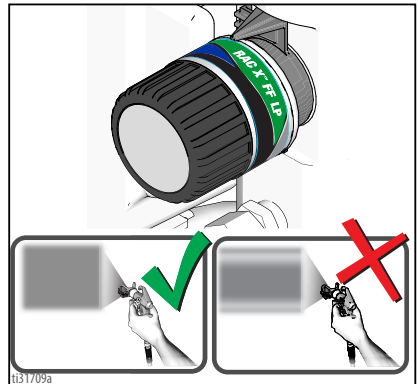


- c. Käännä ruiskutus-suuttimen nuolenmuotoista kahvaa eteenpäin ruiskutus-asentoon.
4. Kierrä suutin pistooliin ja kiristä tiukasti käsin.



### Ruisku

Kun käytössä on hienoviimeistelyyn tarkoitettu, käännettävä matalan paineen RAC X™ FF LP -ruiskutussuutin, ruiskutuspainetta voidaan pienentää. Pienemmällä paineella ruiskuttaminen vähentää liikaruiskutusta ja kuluttaa ruiskutussuutinta vähemmän. Liikaruiskutus voidaan minimoida säätämällä ruiskun painetta.



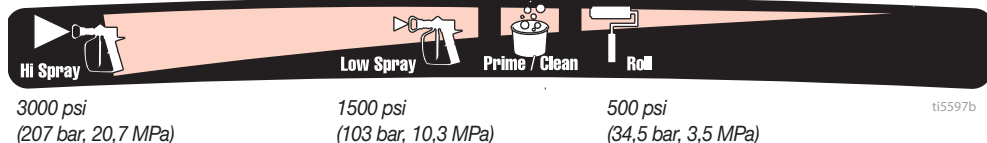
Suuttunut, tasaisesti levittynyt viuhkakuvio

Roiskeet

# Maalin ruiskuttaminen

## Paineensäädön asetus

Paineensäätönappulan avulla painetta voidaan säätää portaattomasti. Vältä ruiskutussumua ruiskuttamalla aina alhaisimmalla mahdollisella paineella ja lisää painetta alhaisimpaan mahdolliseen asetukseen, jolla saavutetaan hyväksyttävä ruiskutuskuvio.



Voit valita toiminnan kääntämällä paineensäätönappulan symbolin ruiskussa olevan asetusosoittimen suuntaisesti.

## Suuttimen ja paineen valinta

Katso taulukosta suositeltava paine käyttämällesi materiaalille. Katso valmistajan suositukset maalin (materiaalin) astiasta.

Suurimmat ruiskun tukemat suuttimen aukkokoot:

- GXFF, GX19, FinishPro GX19: 0,48 mm (0,019 tuuma)
- GX21: 0,53 mm (0,021 tuumaa)

	Pinoitteet				
	Petsit	Emalimaalit	Pohjamaalit	Sisämaalit	Ulkomaalit
Ruiskupaineen asetus	Alhaisen paineen ruiskutus	Alhaisen paineen ruiskutus	Korkean paineen ruiskutus	Korkean paineen ruiskutus	Korkean paineen ruiskutus
Suuttimen aukkokoko					
0,28 mm (0,011 tuuma)	✓				
0,33 mm (0,013 tuuma)	✓	✓	✓	✓	
0,38 mm (0,015 tuuma)		✓	✓	✓	✓
0,43 mm (0,017 tuuma)			✓	✓	✓
0,48 mm (0,019 tuuma)					✓
0,53 mm (0,021 tuuma)					✓

## Viimeistelysuuttimet

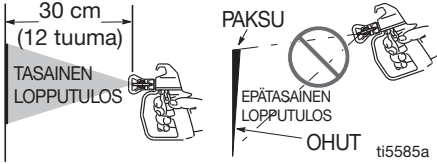
Viimeistelysuuttimissa on lisäaukko, jonka avulla materiaali hajoaa hienommaksi.

Koko	Pinoitteet				
	Polyuretaanit	Lakka	Hiontapohjalakka	Emalimaalit	Lateksi
Ruiskupaineen asetus	Alhaisen paineen ruiskutus	Alhaisen paineen ruiskutus	Alhaisen paineen ruiskutus	Korkean paineen ruiskutus	Korkean paineen ruiskutus
0,20 mm (0,008 tuuma)	✓	✓	✓		
0,25 mm (0,010 tuuma)	✓	✓	✓		
0,31 mm (0,012 tuuma)				✓	
0,36 mm (0,014 tuuma)					✓
0,41 mm (0,016 tuuma)					✓

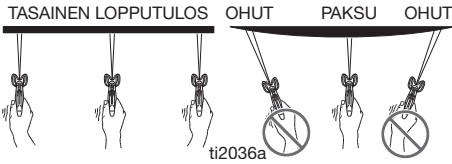
## Ruiskutustekniikat

Käytä jätepahvipalaa näiden perustekniikoiden harjoitteluun ennen kuin aloitat ruiskuttaa pintoja.

- Pidä ruiskua 30 cm:n päässä tasosta ja tähtää suoraan pintaan. Pistoolin ruiskutuskulman kallistaminen johtaa epätasaiseen lopputulokseen.

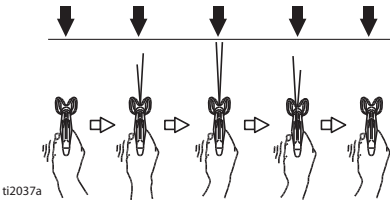


- Taivuta rannetta pitääksesi pistoolin suorassa. Pistoolin heiluttaminen johtaa epätasaiseen lopputulokseen.



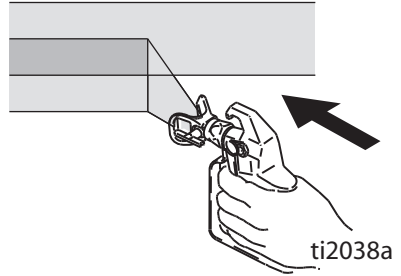
## Pistoolin laukaiseminen

Paina liipaisinta aloitettuasi iskun. Vapauta liipaisin ennen iskun loppua. Pistoolin tulee olla liikkeessä, kun liipaisinta vedetään ja vapautetaan.



## Tähtäminen pistoolilla

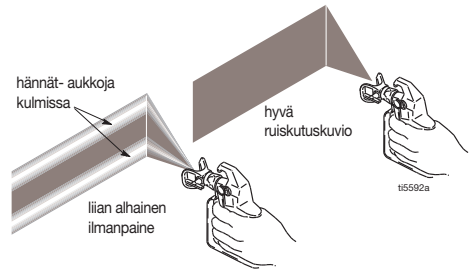
Tähtää ruiskun suuttimella edellisen iskun reunaa peittäen jokaisen iskun puoliikkaalla.



## Ruiskutuskuvion laatu

Hyvä ruiskutuskuvio levittyy tasaisesti kun se osuu pintaan.

- Suihkun pitäisi hajota (levitä tasaisesti, ei aukkoja reunoilla).



Mikäli häntiä esiintyy korkeimmalla ruiskutuspaaneella:

- Ruiskutussuutin on kulunut. Katso kohta **Suuttimen valinta**, sivu 33.
- Saatat tarvita pienempikokoisen suuttimen.
- Materiaalia on ehkä syytä ohentaa. Mikäli materiaalia on ohennettava, noudata valmistajan suosituksia.

# Maalin ruiskuttaminen

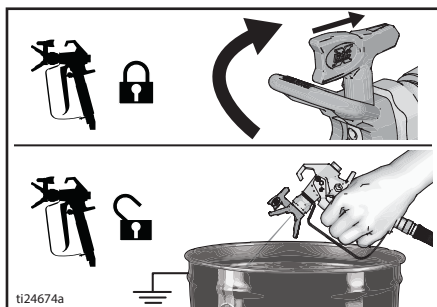
## Suuttimen tukoksen puhdistaminen

Jos hiukkaset tai lika tukkivat suuttimen, ruiskussa on käännettävä suutin, joka irrottaa tukkeumat nopeasti ilman, että ruiskua tarvitsee purkaa osiin.

Katso lisätietoja kohdasta **Siivilöi maali**, sivu 15.

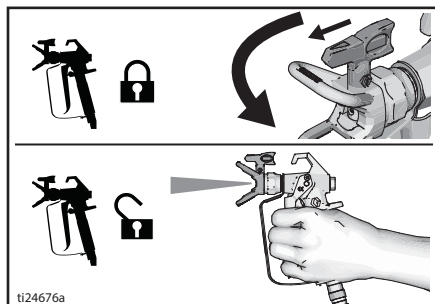
1. Vapauta liipaisin. Lukitse liipaisinlukko. Käännä suutin tukosten poistoasentoon. Vapauta liipaisimen lukitus. Selvitä tukkeuma laukaisemalla pistooli jäteastiaan.

### Tukoksen poisto



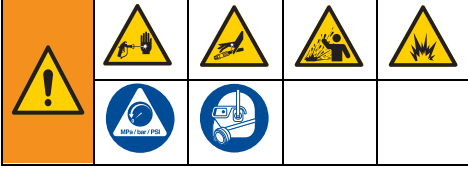
2. Lukitse liipaisinlukko. Kierrä suutin takaisin ruiskutusasentoon. Vapauta liipaisinlukko ja jatka ruiskuttamista.

### Ruisku



# Puhdistus

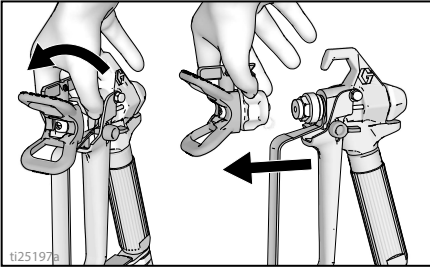
Ruiskun puhdistaminen jokaisen käyttökerran jälkeen takaa ongelmattoman käynnistymisen seuraavalla käyttökerralla.



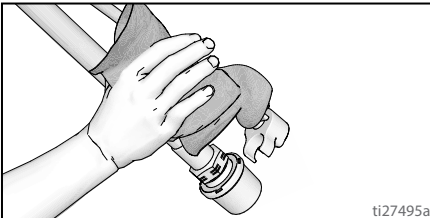
## Puhdistus astiasta (vain telinemallit)

Astiahuuhtelu toimii vain imuletkulla varustetuissa malleissa.

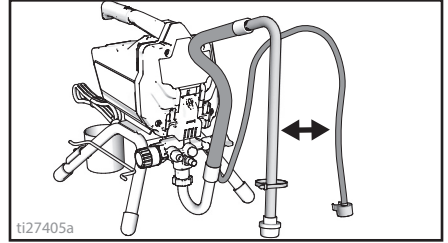
- Katso pitkäaikaisen säilytyksen ohjeet kohdasta **Säilytys**, sivu 32.
  - Katso lisätietoja kohdista **Puhdistusnesteen yhteensopivuus**, sivu 33 ja **Staattisen maadoituksen ohjeet**, sivu 34.
1. Suorita **Paineenpoistotoimet**, sivu 16.
  2. Irrota suuttimen suojus ja ruiskutussuutin.



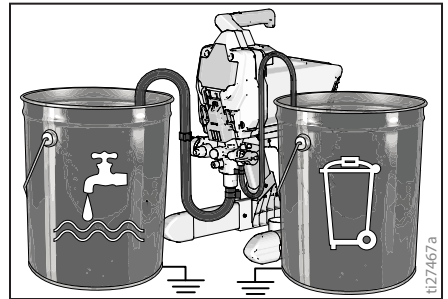
3. Irrota imuletku ja tyhjennä se maalista, pyyhi letkun pinnassa oleva maali pois.



4. Irrota tyhjennysletku (pienempi) imuletkusta (suurempi).

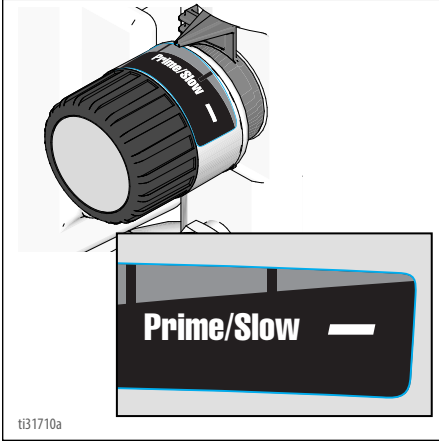


5. Aseta tyhjä jäteastia ja huuhtelunestearastia vierekkäin.
6. Aseta imuputki huuhtelunesteeseen. Käytä vettä vesiliukoisten maaleihin kanssa ja lakkabensiiniä öljypohjaisiin maaleihin. Aseta tyhjennysputki jäteastiaan.



# Puhdistus

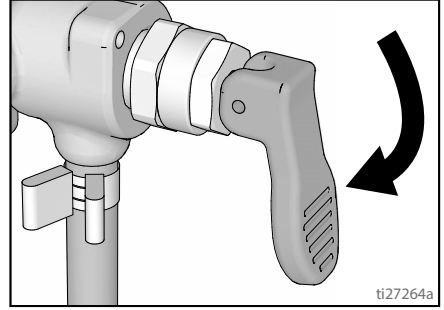
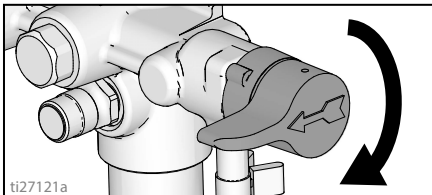
7. Käännä paineensäätönuppi esitäyttö-/puhdistusasentoon.



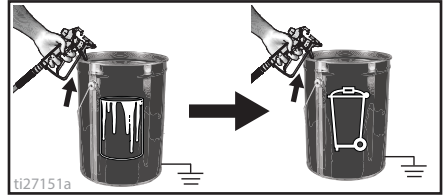
8. Käännä esitäyttö-/ruiskuventtiili ESITÄYTTÖASENTOON.
9. Käännä virtakytkin **ON** asentoon.
10. Huuhtele, kunnes noin 1/3 huuhtelunesteastian sisällöstä on käytetty.
11. Käännä virtakytkin **OFF** asentoon.

**HUOMAUTUS:** Vaihe 12 on tarkoitettu maalin palauttamiseksi ilmattomasta maaliastiasesta maaliastiaan. Yhteensä 15 metriä pitkään letkuun mahtuu noin 1 litra maalia.

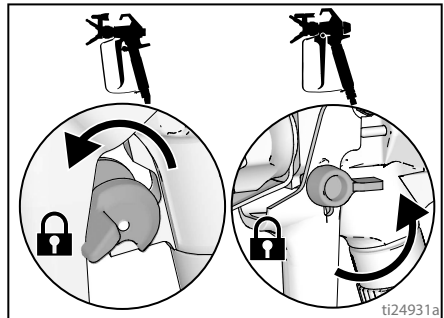
12. Letkussa olevan maalin talteenotto:
- Pidä pistoolia tiukasti maaliastiaa vasten.
  - Osoita pistoolilla maaliastiaan.
  - Vapauta liipaisimen lukitus.
  - Vedä pistoolin liipaisimesta ja lukitse se.
  - Käännä esitäyttö-/ruiskuventtiili RUISKUTUSASENTOON.



- Käännä virtakytkin **ON** asentoon.
  - Pidä pistoolin liipaisin alhaalla, kunnes pistoolista alkaa tulla huuhtelunesteen ohentamaa maalia.
13. Jatka pistoolin liipaisimen puristamista ja käännä nopeasti pistoolin suihku jäteastiaan. Jatka pistoolin tyhjentämistä jäteastiaan, kunnes pistoolista purkautuva huuhteluneste on melko kirkasta.

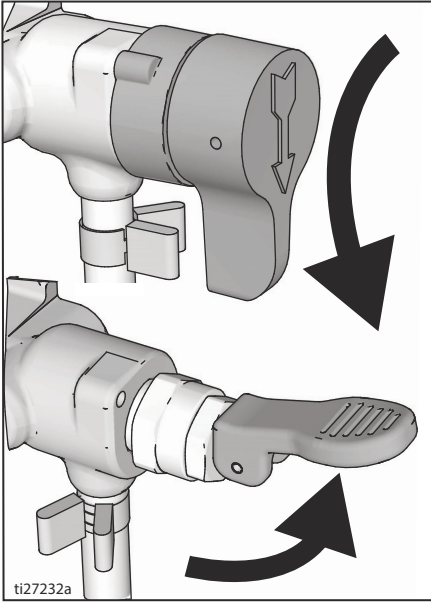


14. Lopeta pistoolin laukaiseminen. Lukitse liipaisimen lukko.





15. Käännä esitäyttö-/ruiskuventtiili ESITÄYTTÖASENTOON.



16. Käännä virtakytkin **OFF** asentoon.  
 17. Puhdista suodatin. Katso kohta **InstaClean™ nestesuodattimen puhdistus**, sivu 31.  
 18. Laitteen täyttö Pump Armor™ -nesteellä. Katso kohta **Säilytys**, sivu 32.

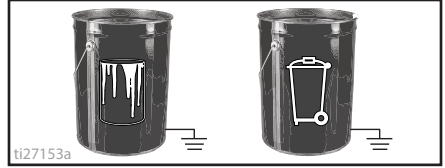
## Tehohuuhtelu

**(GX 21, ainoastaan vesipohjaiset materiaalit)**

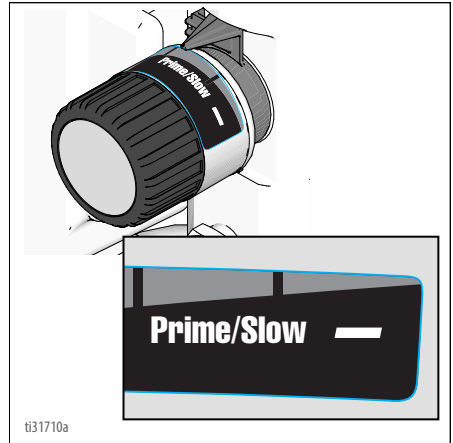
Tehohuuhtelu on nopeampi huuhtelutapa. Sitä voidaan käyttää vain vesipohjaisten pinnotteiden levittämisen jälkeen.

1. Suorita **Paineenpoistotoimet**, sivu 16.
2. Irrota ruiskutussuutin ja suuttimen suojus pistoolista ja aseta ne jätteastiaan.

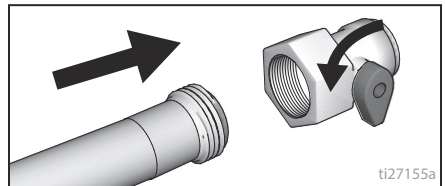
3. Aseta tyhjä jätteastia ja maaliastia vierekkäin.



4. Nosta imu- ja tyhjennysputket maaliastiasta. Anna maalin valua astiaan.
5. Aseta imuputki ja tyhjennysputki jätteastiaan.
6. Käännä paineensäätönappi esitäyttö-/puhdistusasentoon.

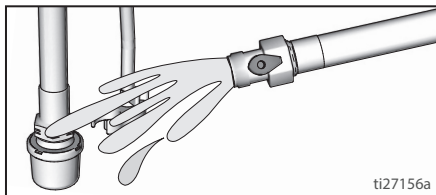


7. Ruuvaa tehohuuhtelun lisäosa puutarhaletkuun. Sulje venttiili.

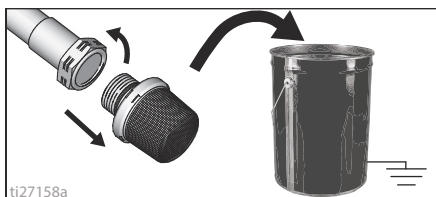


# Puhdistus

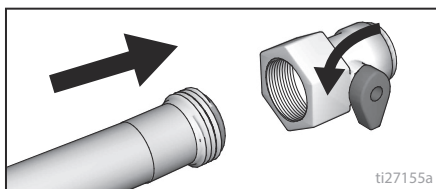
8. Avaa vesihana. Avaa venttiili. Huuhtelee maali pois imuletkusta, tyhjennysletkusta ja sisääntulosiivilästä ja sulje sen jälkeen venttiili.



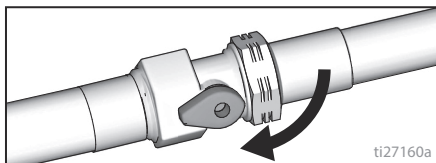
9. Irrota sisääntulosiivilä imuletkusta. Huuhtelee sisääntulosiivilä jäteastiaan.



10. Liitä puutarhaletku imuletkuun Power Flush-lisälaitteen venttiiliin avulla. Jätä tyhjennysputki jäteastiaan.



11. Käännä virtakytkin **ON** asentoon.  
12. Avaa Power Flush -lisälaitteen venttiili.

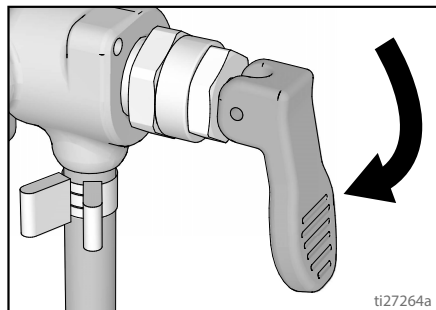
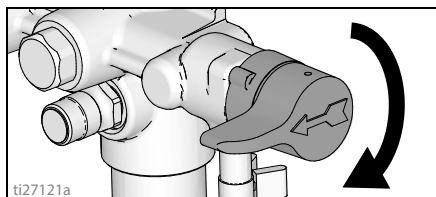


13. Kierrätä vettä ruiskun läpi jäteastiaan 20 sekunnin ajan.

14. Käännä virtakytkin **OFF** asentoon.

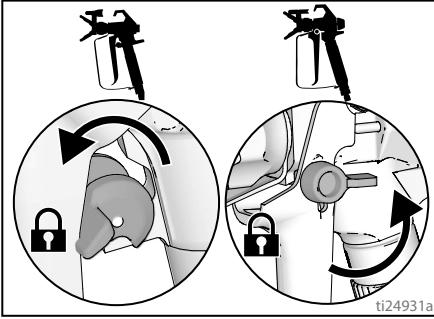
**HUOMAUTUS:** Vaihe 15 on tarkoitettu maalin palauttamiseksi letkusta maaliastiaan. Yhteensä 15 metriä pitkään letkuun mahtuu noin 1 litra maalia.

15. Letkussa olevan maalin talteenotto:
- Pidä pistoolia tiukasti maaliastiaan vasten.
  - Osoita pistoolilla maaliastiaan.
  - Vapauta liipaisimen lukitus.
  - Vedä pistoolin liipaisimesta ja lukitse se.
  - Käännä esitäyttö-/ruiskuventtiili RUISKUTUSASENTOON.

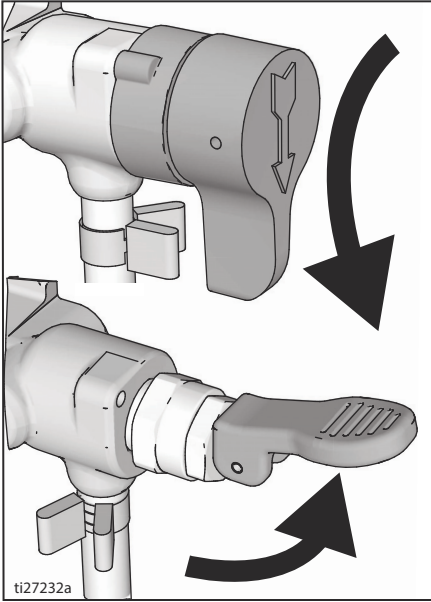


- Käännä virtakytkin **ON** asentoon.
  - Pidä pistoolin liipaisin alhaalla, kunnes pistoolista alkaa tulla huuhteluneste ohentamaa maalia.
16. Jatka pistoolin liipaisimen puristamista ja käännä nopeasti pistoolin suihku jäteastiaan. Jatka pistoolin tyhjentämistä jäteastiaan, kunnes pistoolista purkautuva huuhteluneste on melko kirkasta.
17. Käännä paineensäätönappi esitäyttö-/puhdistusasentoon.

18. Lopeta pistoolin laukaiseminen.  
Lukitse liipaisimen lukko.



19. Käännä esitäftö-/ruiskuventtiili  
ESITÄYTTÖASENTOON.



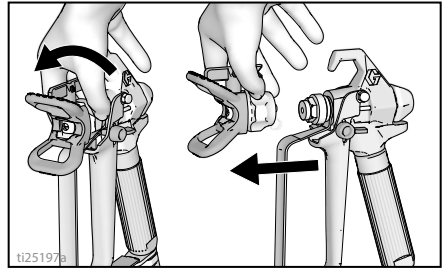
20. Käännä virtakytkin **OFF** asentoon.

## Suppilon huuhtelu (vain suppilomallit)

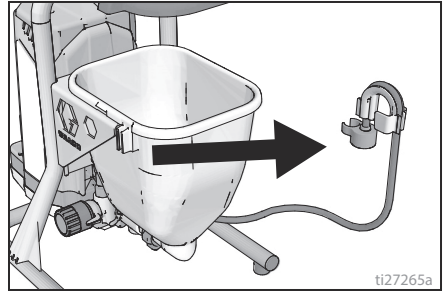
Katso kohta **Puhdistusnesteen yhteensopivuus**, sivu 33.

1. Suorita **Paineenpoistotoimet**, sivu 16.
2. Kaada kaikki suppilossa oleva materiaali pois.

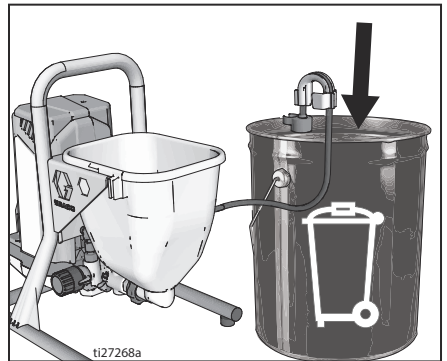
3. Irrota suuttimen suojus ja ruiskutussuutin. Lisätietoja saat kohdasta **Pistoolin puhdistus**, sivu 31.



4. Poista tyhjennysputki maalisuppilosta, pyyhi letkun pinnassa oleva maali pois.



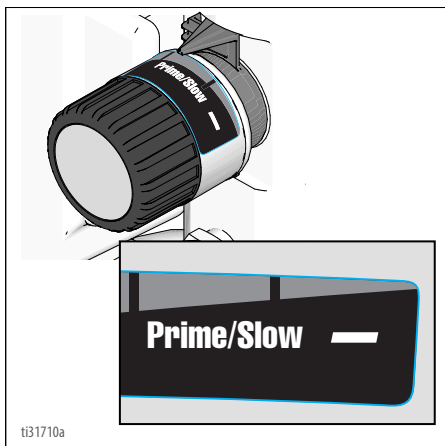
5. Aseta tyhjennysputki jäteastiaan.



6. Kaada huuhtelunestettä suppiloon. Käytä vettä vesiliukoisten maaleihin ja lakkabensiiniä öljypohjaisiin maaleihin.

# Puhdistus

7. Käännä paineensäätönappi esitäyttö-/puhdistusasentoon.

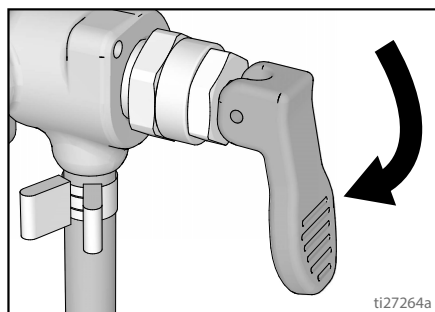


8. Käännä virtakytkin **ON** asentoon.  
9. Huuhtele, kunnes noin 1/3 supillon sisällöstä on käytetty.  
10. Käännä virtakytkin **OFF** asentoon.

**HUOMAUTUS:** Vaihe 11 on tarkoitettu maalin palauttamiseksi letkusta maaliastian. Yhteensä 15 metriä pitkään letkuun mahtuu noin 1 litra maalia.

11. Letkussa olevan maalin talteenotto:

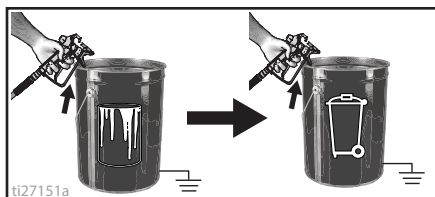
- Osoita pistoolilla maaliastiaan.
- Vapauta liipaisimen lukitus.
- Vedä pistoolin liipaisimesta ja lukitse se.
- Käännä esitäyttö-/ruiskuventtiili **RUISKUTUSASENTOON**.



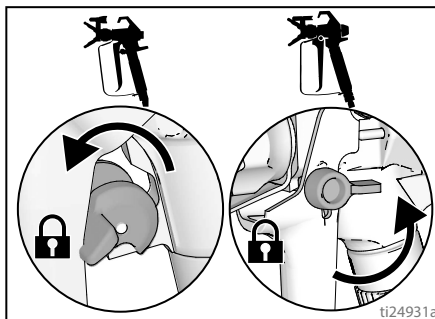
- e. Käännä virtakytkin **ON** asentoon.

- f. Pidä pistoolin liipaisin alhaalla, kunnes pistoolista alkaa tulla huuhtelunesteen ohentamaa maalia.

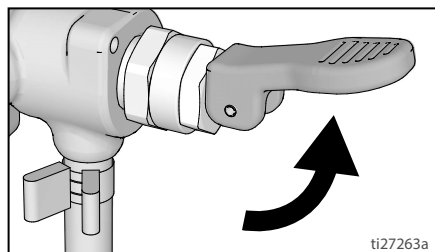
12. Jatka pistoolin liipaisimen puristamista ja käännä nopeasti pistoolin suihku jäteastiaan. Jatka pistoolin tyhjentämistä jäteastiaan, kunnes pistoolista purkautuva huuhteluneste on melko kirkasta.



13. Lopeta pistoolin laukaiseminen. Lukitse liipaisimen lukko.



14. Käännä esitäyttö-/ruiskuventtiili **ESITÄYTTÖASENTOON**.



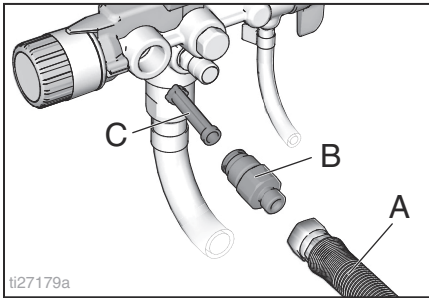
15. Käännä virtakytkin **OFF** asentoon.  
16. Suodattimella varustetut ruiskut, katso kohta **InstaClean™ nestesuodattimen puhdistus**, sivu 31.  
17. Laitteen täyttö Pump Armor™ -nesteellä. Katso kohta **Säilytys**, sivu 32.

## InstaClean™ nestesuodattimen puhdistus

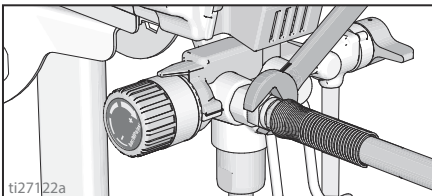
(valinnainen)

InstaClean-nestesuodatin estää hiukkasten joutumisen maaliletkuun. Irrota ja puhdista se jokaisen käyttökerran jälkeen jotta se toimisi mahdollisimman hyvin.

1. Suorita **Paineenpoistotoimet**, sivu 16.
2. Irrota ilman ruiskuletku (A) ruiskusta.
3. Irrota poistoaukon sovitin (B).
4. Irrota InstaClean -nestesuodatin.

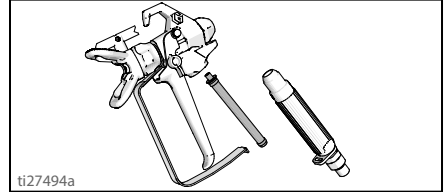


5. Tarkista, onko InstaClean -nestesuodattimessa roskia. Jos siinä on roskia, puhdista suodatin vedellä tai huuhteluaineella ja pehmeällä harjalla.
  - a. Asenna InstaClean-nestesuodattimen suljettu (neliskulmainen) pää ruiskuun.
  - b. Ruuvaa poistoaukon sovitin (B) ruiskuun.
6. Kiristä poistoaukon sovitin ja liitä letku (A) uudelleen ruiskuun. Kiristä tiukalle ruuviavaimella.

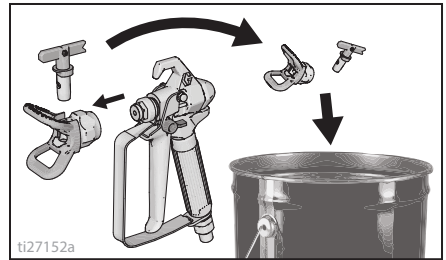


## Pistoolin puhdistus

1. Puhdista pistoolin nestesuodatin vedellä tai huuhtelunesteellä ja harjalla joka kerta kun huuhtelet järjestelmän. Vaihda pistooli jos se on vaurioitunut.



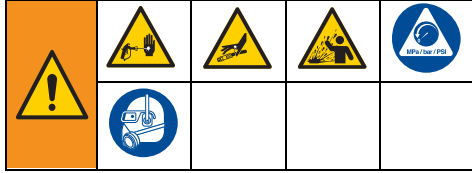
2. Irrota suutin ja suuttimen suojus ja puhdista se vedellä tai huuhtelunesteellä ja harjalla.



3. Pyyhi maali ruiskun ulkopinnoilta käyttäen vedellä tai huuhtelunesteellä kostutettua liinaa.

## Säilytys

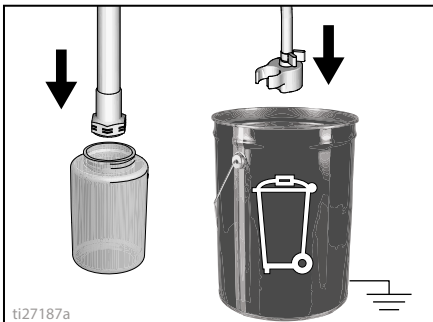
Säilyttämällä ruiskua oikein se on käyttövalmis kun sitä tarvitaan seuraavan kerran.



Kierrätä järjestelmässä aina Pump Armor -varastointinestettä puhdistuksen jälkeen. Ruiskuun jäänyt vesi syövyttää ja vahingoittaa pumppua. Noudata kohdan **Puhdistus**, sivu 25 tai **Tehohuuhtelu**, sivu 27.

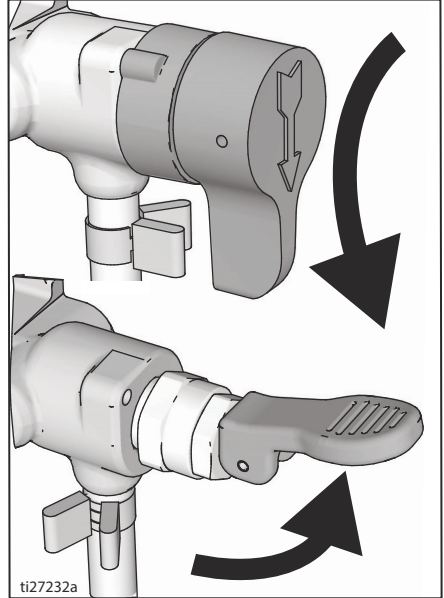
- Ennen ruiskun varastointia, varmista, että kaikki vesi on valunut pois ruiskusta ja letkuista.
- Älä anna veden jäätyä maaliruiskuun tai letkuun.
- Älä varastoi ruiskua paineistettuna.
- Säilytä ruiskua sisätiloissa.

1. Suorita **Paineenpoistotoimet**, sivu 16.
2. Aseta telinemaleissa imuletku Pump Armor-varastointinestepulloon ja tyhjennysletku jäteastiaan.

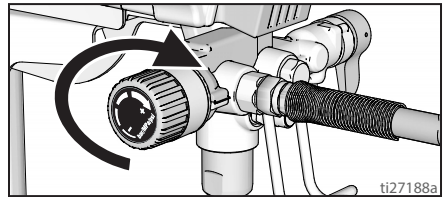


3. Suppilomallit: kaada Pump Armor-varastointinestettä suppiloon ja aseta tyhjennysletku jäteastiaan.

4. Käännä esitäyttö-/ruiskuventtiili ESITÄYTTÖASENTOON.



5. Käännä virtakytkin **ON** asentoon.
6. Kierrä paineensäätimen nuppia myötäpäivään, kunnes pumppu käynnistyy.



7. Kun varastointinestettä tulee ulos tyhjennysletkusta (5-10 sekuntia), kytke virtakytkin **OFF** -asentoon.
8. Käännä esitäyttö/ruiskuventtiili RUISKUTUSASENTOON, jotta varastointineste pysyy ruiskussa varastoinnin ajan.
9. Kiinnitä imu- ja tyhjennysletkun ympärille muovikassi, johon mahdollisesti tippuva neste keräytyy.

# Suositus

## Suuttimen valinta

### Suuttimen koon valinta

Saatavilla on erikoikoisilla aukoilla varustettuja suuttimia erilaisten nesteiden ruiskutusta varten. Tässä ruiskussa on suutin, joka soveltuu käytettäväksi useimpiin ruiskutustarpeisiin. Sivulla 22 olevan pinnoitetaulukon avulla voit valita kutakin nestetyyppiä varten suositeltavat suuttimen aukkokoot.

### Vinkkejä:

- Ruiskutettaessa suutin kuluu ja laajenee. Kun aloitat käyttämällä pienempää kuin suurinta mahdollista aukkoa, voit ruiskuttaa ruiskun nimellisruiskutusteholla.
- Käytä suurempia aukkokokoja ruiskuttaessasi paksumpia pinnoitteita ja pienempiä kokoja ruiskuttaessasi ohuempia pinnoitteita.
- Suuttimet kuluvat käytössä ja ne on vaihdettava aika ajoin.
- Suuttimen aukon koko säätelee virtausnopeutta eli pistoolista tulevan maalin määrää.

### Viuhkan leveys

Viuhkan leveys on ruiskutuskuvioiden koko, joka määrää kunkin iskun peittämän alueen.

### Vinkkejä:

- Valitse viuhka, joka soveltuu parhaiten ruiskutettavalle pinnalle.
- Laajat viuhkat peittävät parhaiten leveät, avonaiset pinnat.
- Kapeat viuhkat soveltuvat paremmin kapeille, tiukkarajaisille alueille.

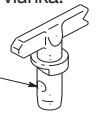
## Suuttimen numeron ymmärtäminen

Suuttimen numerosarjan kolme viimeistä numeroa (eli.: 221413) sisältävät tietoa reiän koosta ja viuhkan leveydestä, kun pistoolia pidetään 30,5 cm:n (12 tuuman) päässä ruiskutettavasta pinnasta.

Ensimmäinen numero kerrottuna kahdella = viuhkan keskimääräinen leveys



413 suuttimessa on 0,013 tuuman reikäkoko



Kaksi viimeistä numeroa = suuttimen aukon koko tuuman tuhannesosina.

## Puhdistusnesteen yhteensopivuus


### Öljy- tai vesipohjaiset materiaalit

- Kun ruiskutat **vesipohjaisia** materiaaleja, huuhtele ruisku perusteellisesti vedellä.
- Kun ruiskutat **öljypohjaisia** materiaaleja, huuhtele järjestelmä lakkabensiinillä tai vastaavalla öljypohjaisella huuhtelunesteellä.
- Ruiskuta **vesipohjaisia** materiaaleja **öljypohjaisten materiaalien ruiskuttamisen jälkeen** huuhtelemalla järjestelmä ensin huolellisesti vedellä. Tyhjennysputkesta valuvan veden tulisi olla kirkasta eikä siinä saa olla liuotainaineita **ennen kuin** ryhdyt ruiskuttamaan vesipohjaista materiaalia.



- Ennen kuin ruiskutat **öljypohjaisia** materiaaleja **ruiskutettuasi vesipohjaisia** materiaaleja, huuhtele järjestelmä ensin lakkabensiinillä tai vastaavalla öljypohjaisella huuhtelunesteellä. Tyhjennysputkesta valuvassa liuottimessa ei saa olla vettä. Huuhdellessasi liuotinaineilla tai vastaavalla öljypohjaisella huuhtelunesteellä, noudata aina **Staattisen maadoituksen ohjeet**, sivu 34.
- Vältä nesteen roiskuminen iholle tai silmiin suuntaamalla pistooli aina astian sisäseinämään.

Älä aseta astiaa eristävälle alustalle, kuten paperin tai pahvin päälle, koska silloin maadoitus katkeaa.



## Staattisen maadoituksen ohjeet

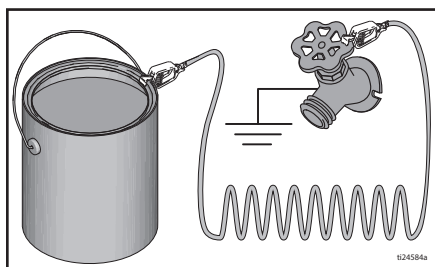


Laitteen täytyy olla maadoitettu, jotta voidaan vähentää staattisen kipinöinnin ja sähköiskun vaaraa. Sähköinen tai staattinen kipinöinti voi aiheuttaa syttyviä tai räjähtäviä höyryjä. Virheellinen maadoitus voi aiheuttaa sähköiskun. Hyvä maadoitus antaa sähkövirralle poistumistien.

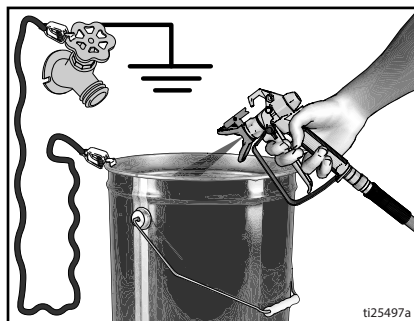
Käytä ainoastaan metalliastiaa öljypohjaisten materiaalien huuhteluun öljypohjaisilla huuhtelunesteillä kun huuhdot ruiskua tai päästät pistoolista painetta.

Noudata paikallisia ohjeita. Käytä ainoastaan sähköä johtavia metalliastioita, jotka asetetaan maadoitetulle alustalle, kuten betonille.

**Maadoita aina metalliastia:** kytke maadoitusjohto astiaan. Kiinnitä toinen pää astiaan ja toinen pää sähköiseen maahan, kuten vesiputkeen.



**Maadoituksen jatkuvuuden ylläpitäminen huuhtelun tai paineenpoiston aikana** pidä ruiskutuspistoolin metalliosaa tukevasti maadoitettua metalliastiaa vasten ja vedä pistoolin liipaisimesta.





## Pikaopas

Sivu 10	Nimi	Kuvaus
A	Esitäyttö-/ruiskutusventtiili	<ul style="list-style-type: none"> <li>ESITÄYTTÖ-asetuksessa neste ohjautuu tyhjennysputkeen.</li> <li>RUISKUTUS-asetuksessa paineistettu neste ohjautuu maaliputkeen.</li> <li>Purkaa automaattisesti järjestelmän painetta kun siinä on ylipainetta.</li> </ul>
B	PushPrime-painike	Napauttaa syöttöaukon kuulaa kun painiketta painetaan kuulaa irrottamiseksi.
C	Paineensäätimen nuppi	Lisää (myötä päivään) ja vähentää (vastapäivään) nestepainetta pumpussa, letkussa ja ruiskutuspistoolissa. Valitse toiminto asettamalla paineensäätönappulan symboli samansuuntaisesti kuin asetusilmämaisimessä, sivu 16.
D	ON/OFF-kytkin	Kytkee/katkaisee ruiskun virran.
E	Imuputki/Suppilo	Imee nestettä maaliastian pumppuun.
F	Tyhjennysputki	Tyhjentää nesteen järjestelmästä esitäyön ja paineen poiston aikana.
G	Ilmaton ruiskutuspistooli	Annostelee nesteen.
H	Käännettävä ruiskusuutin	<ul style="list-style-type: none"> <li>Hajottaa ruiskutettavan nesteen, muodostaa ruiskutuskuvion ja säätelee nesteen virtausta aukkokoon mukaisesti.</li> <li>Suunnan kääntöasennossa poistaa tukokset ilman että ruiskua tarvitsee purkaa.</li> </ul>
J	Suuttimen suojeus	Vähentää nesteen tunkeutumis- tai roiskumisvaaraa.
K	Pistoolin liipaisimen lukitus (sivu 14)	Estää ruiskutuspistoolin liipaisun vahingossa.
L	Pistoolin nesteen syöttöliitäntä	Kierteitetty ilmattoman letkun liitäntä.
M	Pistoolin nestesuodatin	Suodattaa ruiskupistooliin tulevan nesteen ja vähentää suuttimen tukkeumia.
N	ProXChange -pumppu	Pumppaa ja paineistaa nesteen ja siirtää sen maaliletkuun.
P	Pumppunesteen tuloliitäntä	Kierteitetty ilmattoman letkun liitäntä.
Q	ilmaton letku	Kuljettaa korkeapaineisen nesteen pumpusta ruiskupistooliin.
R	InstaClean™ -nestesuodatin	<ul style="list-style-type: none"> <li>Suodattaa pumpusta tulevan nesteen ja vähentää suuttimen tukkeutumista ja parantaa maalaustulosta.</li> <li>Itsepuhdistuu ainoastaan paineenpoiston aikana.</li> </ul>
S	Astian ripustuskoukku	Astian kuljettamiseksi kahvasta.
T	Tuloaukon siivilä	Estää lian pääsyn pumppuun.
U	Virtajohto	Kytetään virtalähteeseen.
V	Helppokäyttöovi	Helppokäyttöoven kautta päästään nopeasti käsiksi pumppuun. Avaa pumpun ovi vetämällä ulos kielekkeet samalla kun liu'utat oven pois pumpun imuaukon edestä.
W	Imu-/tyhjennysletkun kuppi	Sisältää imu- ja tyhjennysletkut
X	Pumpun irrotustyökalu	Irrota/asetta paikalleen pumpun tiivisteet rungossa olevan aukon kautta.
Z	Syöttöventtiilin irrotustyökalu	Rungossa olevan aukosta saat työkalut, joilla voit nopeasti irrottaa/asettaa syöttöventtiilin tarvitsematta lisätyökaluja.
	Power Flush -lisälaite	Sen avulla voit liittää puutarhaletkun imuletkuun vesipohjaisten nesteiden huuhtelua varten.

## Huolto

Rutiinihuollot ovat tärkeitä ruiskun toimintakunnon varmistamiseksi.



Toimenpide	Huoltoväli
Tarkista/puhdista InstaClean-suodatin, nesteen sisääntulosivilä ja pistoolin suodatin.	Päivittäin tai jokaisen ruiskutuskerran yhteydessä.
Tarkista, onko moottorin suojuksen aukoissa tukkeumia.	Päivittäin tai jokaisen ruiskutuskerran yhteydessä

### HUOMAUTUS

#### Suojaa ruiskun sisäosia vedeltä.

Kannen reiät päästävät jäähdytysilmaa sisäosan mekaanisiin osiin ja elektroniikkaan. Jos näihin reikiin pääsee vettä, ruisku saattaa mennä epäkuntoon tai vaurioitua lopullisesti.

## Ilmattomat letkut

Tarkista joka kerta ruiskuttaessasi, ettei letkuissa ole vaurioita. Älä yritä korjata letkua jos letkun vaippa tai liittokset ovat vaurioituneet. Älä käytä alle 7,6 metrin (25 jalan) mittaisia letkuja. Kiristä ruuviavaimella, käytä kahta ruuviavainta.

## Ruiskutussuuttimet

- Puhdista suuttimet ruiskutuksen jälkeen aina yhteensopivalla puhdistusaineella ja harjalla.
- Suuttimet on ehkä vaihdettava 57 litran jälkeen tai maalin hankaavuudesta riippuen. ne voivat kestää 227 litran ruiskutuksen.

## Pumpun korjaaminen

Kun pumpun tiivisteet kuluvat, maalia alkaa vuotaa pumpun ulkopuolelle.

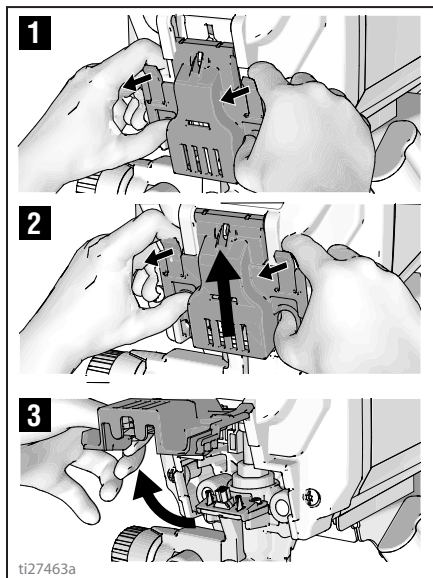
- Osta pumpun korjaussarja ja asenna sarjan mukana tulevien ohjeiden mukaisesti, ennen seuraavaa työtä.
- Katso kohta **Pumpun kokoonpano**, sivu 52 tai ota yhteys valtuutettuun Gracon/MAGNUMIN jälleenmyyjään tai huoltoon.

## Pumpun irrotus

Suppilolla varustetuissa FinishPro-pumpuissa suppilo täytyy irrottaa ennen kuin pumppu voidaan irrottaa.

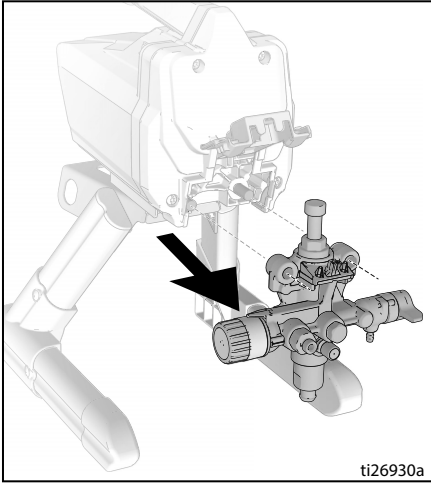
Suorita aina **Paineenpoistotoimet**, sivu 16, ennen pumpun korjaamisten aloittamista.

1. Vedä helppokäyttöoven sivuilla olevat kielekkeet itseäsi kohti samalla kun työntät ovea pois pumpun imuaukon edestä.
2. Nosta sen jälkeen ovea siten, että se kääntyy pois edestä.



ti27463a

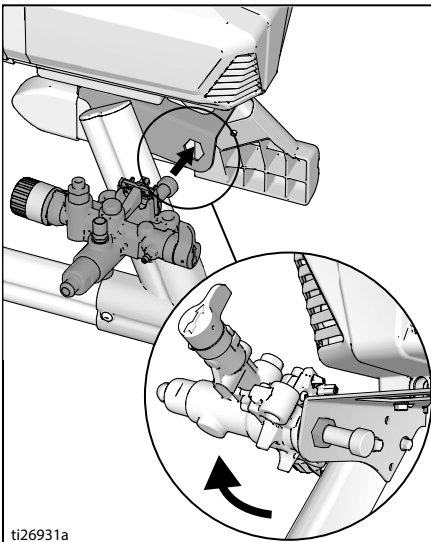
### 3. Siirrä pumppu pois kannattimilta.



ti26930a

### ProXChange-pumpun irrotustyökalu

Pumpun rungossa on työkalu, jonka avulla ProXChange-tiivisteet voidaan irrottaa. Täydelliset ohjeet on esitelty pumpun korjausohjeissa.

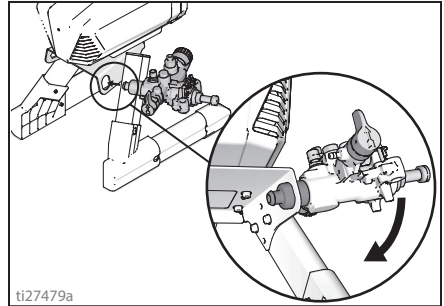


ti26931a

### Syöttöventtiilin irrotus

Pumpun rungossa on työkalu, jonka avulla syöttöventtiili voidaan irrottaa pumpusta. Jos epäilet, että syöttöventtiili on tukkeutunut tai jumissa, irrota venttiiliasennelma ja puhdista tai vaihda.

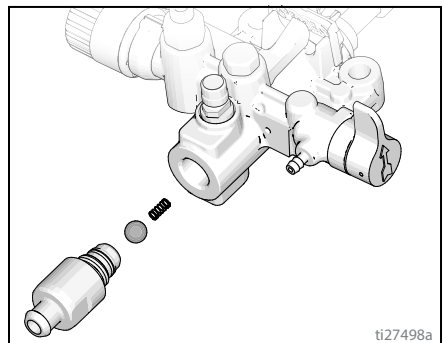
1. Irrota imuletku tai suppilo ruiskusta.
2. Aseta pumpun syöttöaukko runkoon ja löysytä syöttöventtiiliä. Irrota syöttöventtiili.



ti27479a

### HUOMAUTUS

Älä kadota venttiiliasennelman sisällä olevaa kuulaa ja joustia. Se voi pudota ulos syöttöventtiiliä irrotettaessa. Pumppu ei esitäytä ilman kuulaa ja joustia.

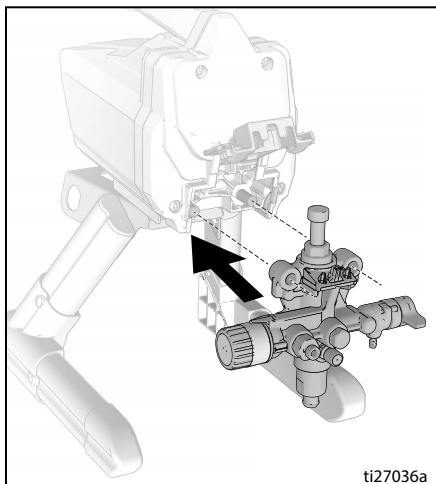


ti27498a

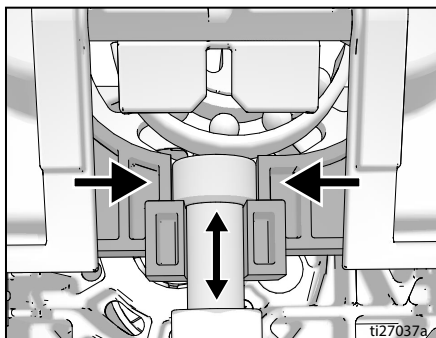
3. Puhdista kaikki venttiilipesässä oleva lika ja kuivunut maali ja aseta kuula ja jousi takaisin paikalleen. Kiristä syöttöventtiili paikalleen pumppuun rungossa olevan työkalun avulla.

## Pumpun asennus

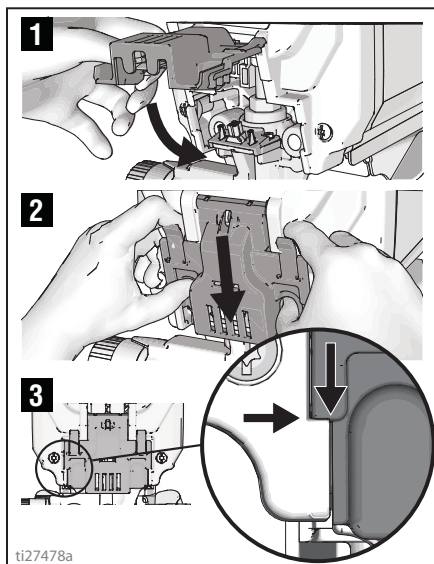
1. Siirrä pumppu kannattimille.



2. Siirrä pumpun männänvarrtta ylös tai alas, kunnes varren pää on samalla tasolla kuin kehyksen aukko.

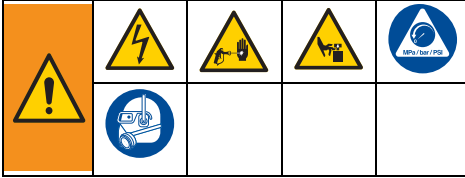


3. Käännä helppokäyttöovi kiinni samalla kun työntät ovea kohti pumpun imuaukkoa.



**HUOMAUTUS:** Oven täytyy olla täysin kiinni ja lukittuna ennen kuin ruisku toimii.

## Vianetsintä



1. Suorita **Paineenpoistotoimet**, sivu 16, ennen tarkastusta tai korjausta.
2. Kunkin ongelman aluksi esitetyt ratkaisut ovat yleisemmät. Aloita alusta ja siirry luettelossa eteenpäin löytääksesi ratkaisun.
3. Käy kaikki tämän vianetsintätaulukon kohdat läpi, ennen kuin tuot ruiskun valtuutettuun huoltopisteeseen.

Ongelma	Syy	Ratkaisu
Moottori ei käy: (Varmista, että ruisku on kytketty verkkovirtaan ja virta on kytketty virtakytkimestä)	Helppokäyttöovi ei ole täysin kiinni	Varmista, että helppokäyttöovi on suljettu ja lukittu. Katso sivu 38.
	Paineensäätönappi on asetettu nollapaineelle.	Lisää painetta kääntämällä paineensäätönappia myötäpäivään.
	Pistorasiasta ei tule virtaa.	Tarkista pistorasia laitteella, jonka tiedät toimivan.  Nollaa piirikatkaisija tai vaihda sulake.  Etsi toimiva pistorasia.  Nollaa rakennuksen katkaisija tai vaihda sulake.
	Jatkojohto on vaurioitunut.	Vaihda jatkojohto. Katso sivu 5.
	Ruiskun virtajohto on vaurioitunut.	Tarkista rikkoutuneiden tiivisteiden tai johtojen varalta. Vaihda vahingoittunut virtajohto.
	Pumppu on leikannut kiinni (maali on kovettunut pumpussa tai vesi on jäänytynyt pumppuun,)	Sammuta virta ja irrota ruisku pistorasiasta.  Jos pumppu on jäänytynyt, <b>ÄLÄ YRITÄ</b> käynnistää ruiskua ennen kuin se on kokonaan sulanut tai käynnistäminen voi vaurioittaa moottoria, ohjaustaulua ja/tai voimansiirtoa.  Aseta ruisku lämpimään tilaan usean tunnin ajaksi. Tarkista pumpun vapaa liike irrottamalla moottorin suojuksen ja pyörittämällä tuuletinta.  Jollei pumppu ole jäänytynyt, tarkista, onko maali kovettunut. Jos maali on kovettunut ruiskuun. Katso sivu 36.  Jos moottori ei pyöri kun pumppu on irrotettu, ota yhteys Graco/ Magnumin valtuutettuun edustajaan, jälleenmyyjään tai huoltoliikkeeseen.
Moottori tai säätö on vahingoittunut.	Ota yhteys Graco/Magnumin valtuuttamaan edustajaan, jälleenmyyjään tai huoltoliikkeeseen.	

Ongelma	Syy	Ratkaisu
Ruisku pyörii, mutta pumppu ei täyty tai menettää syöttötehonsa käytössä.  (Pumppu pyörii, mutta ei pumppaa maalia tai muodosta painetta)	Syöttöventtiilin takaiskukuula on jumiutunut.	Paina PushPrime-painiketta irrottaaksesi kuulan, jolloin pumppu voi täytyä kunnolla TAI paina PowerFlush-ruiskua, katso sivu 27.
	Esitäyttö/Ruiskutus-venttiili RUISKUTUS-asennossa.	Käännä esitäyttö-/ruiskuventtiili ESITÄYTTÖASENTOON, kunnes maalia tulee maaliletkusta. Pumppu on nyt esitäytetty.
	Pumppua ei täytetty huuhtelunesteellä.  (Paksut nesteet eivät ehkä imeydy kunnolla jos pumppu on alun perin esitäytetty huuhtelunesteellä).	Poista imuletku maalista. Esitäytä pumppu öljyllä tai vesipohjaisella huuhtelunesteellä. Katso sivu 18.
	Maalissa on likaa.	Siivilöi maali. Katso sivu 15.
	Paksu tai ”tahmea” maali.	Jotkut nesteet saattavat täyttää ruiskun nopeammin mikäli virtakytkin käännetään hetkeksi off-asentoon siten, että pumppu voi hidastaa ja pysähtyä. Tarpeen vaatiessa käännä virtakytkin usein on- ja off-asentoon.
	Sisääntulosiivilä on tukkeutunut tai imuletku ei ole upotettu maaliin.	Puhdista sisääntulosiivilä liasta ja varmista, että imuletku on upotettu maaliin.
	Syöttöventtiilin takaiskukuula on likainen.	Irrota imuaukon tiiviste. Puhdista tai vaihda kuula ja kuulapesä. Katso sivu 37.
	Imuletku vuotaa.	Tarkista, onko imuletkun liitoksessa halkeamia tai painevuotoja.
	Poistoventtiilin takaiskukuula on jumiutunut.	Irrota poistoventtiilin ruuvit, irrota venttiili ja puhdista,
	Esitäyttö-/ruiskuventtiili on kulunut tai siinä on likaa.	Palauta ruisku Gracon/Magnumin valtuuttamaan huoltopisteeseen.

Ongelma	Syy	Ratkaisu
Pumppu on esitäytetty, mutta ei saa aikaiseksi hyvää ruiskutuskuviota	Ruiskutussuutin saattaa olla osittain tukossa.	Puhdista suuttimen tukos. Katso sivu 24.
	Vaihtosuuntainen ruiskun suutin on TUKOKSEN-POISTO-asennossa.	Käännä suuttimen nuolen muotoinen kahva siten, että se osoittaa eteenpäin, RUISKUTUSASENTOON. Katso sivu 24.
	Maalissa on liikaa.	Siivilöi maali. Katso sivu 15.
	Paine on asetettu liian alhaiseksi.	Aseta paineensäätöpainikkeen asetusarvon osoitin haluttuun ruiskutusasettoon. Katso sivu 22.
	InstaClean-nestesuodatin on tukossa.	Puhdista tai vaihda InstaClean nestesuodatin. Katso sivu 31.
	Ruiskutuspistoolin nestesuodatin on tukossa.	Puhdista tai vaihda pistoolin nestesuodatin. Katso sivu 31.
	Valittu suutin on liian iso ruiskulle.	Vaihda suutin. Katso sivu 22.
	Suutin on kulunut eikä laitteen kapasiteetti riitä.	Vaihda suutin. Katso sivu 22.
	Suuttimen tiivisteet ovat kuluneet tai puuttuvat.	Vaihda tiivisteet. Katso sivu 21.
	Sisääntulosiivilä on tukkeutunut tai imuletku ei ole upotettu maaliin.	Puhdista sisääntulosiivilä liasta ja varmista, että imuletku on upotettu maaliin.
	Jatkojohto on liian pitkä tai liian ohut.	Vaihda jatkojohto. Katso sivu 5.
	Pumpun imuventtiili tai poistoventtiili on kulunut tai liian tukkima.	Tarkista, onko imu- tai poistoventtiili kulunut tai tukkeutunut. - Esitäytä ruisku maalilla. - Vedä pistoolin liipaisinta hetkellisesti. - Kun liipaisin vapautetaan, pumpun tulee käydä ja pysähtyä. - Jos pumppu jatkaa käyntiä, pumpun venttiilit voivat olla kuluneita tai likaantuneita. - Puhdista tai vaihda venttiilit asianmukaisilla korjaussarjoilla. Katso sivu 52.
	Materiaali on liian paksua.	Ohenna materiaalia. Noudata valmistajan suosituksia.
Ilmaton letku on liian pitkä (jos siihen on lisätty jatko-osa).	Poista ilmaton letkun osa.	
Ruisku lopettaa ruiskuttamasta liipaisinta vedettäessä	Ruiskun suutin on tukkeutunut.	Puhdista suuttimen tukos. Katso sivu 24.
	Maaliruiskusta katosi syöttöteho.	Katso vianetsinnän kohta ”Ruisku pyörii, mutta pumppu ei täyty tai menettää syöttötehonsa käytössä”. sivulla 40.

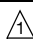

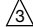
Ongelma	Syy	Ratkaisu
Ruiskutettava maali juoksee pitkin seinää tai valuu.	Käytössä oleva materiaali on liian paksua.	Liikuta pistoolia nopeammin.
		Käytä suutinta, jossa on pienempi aukko.
		Käytä suutinta, jossa on suurempi viuhka.
		Varmista, että pistooli on riittävän kaukana pinnasta.
Kun maalia ruiskutetaan, se ei peitä kunnolla.	Käytössä oleva materiaali on liian ohutta.	Liikuta pistoolia hitaammin.
		Käytä suutinta, jossa on suurempi aukko.
		Käytä suutinta, jossa on kapeampi viuhka.
		Varmista, että pistooli on riittävän kaukana pinnasta.
Tuulettimen kuvio vaihtelee suuresti ruiskutuksen aikana.	Paineensäätökytkin on kulunut ja aiheuttaa suurta paineen vaihtelua.	Palauta ruisku Gracon/MAGNUMIN valtuuttamaan huoltopisteeseen.
Ruiskutuspistoolin liipaisin ei liiku.	Lukitse liipaisimen lukko on kytketty.	Kierrä liipaisimen pidintä, jotta liipaisin vapautuu. Katso sivu 14.
Maalia valuu paineensäätimestä.	Paineensäädin on kulunut.	Palauta ruisku Gracon/MAGNUMIN valtuuttamaan huoltopisteeseen.
Maalia vuotaa tyhjennysputken läpi.	Maaliruiskussa on liikaa painetta.	Palauta ruisku Gracon/MAGNUMIN valtuuttamaan huoltopisteeseen.
Maalia vuotaa pumpun ulkopuolelle.	Pumpun tiivisteet ovat kuluneet.	Vaihda pumpun tiivisteet uuteen ProXChange-moduuliin. Katso sivu 36.
Moottori on kuuma ja käy ajoittain. Moottori sammuu automaattisesti liian korkean lämpötilan vuoksi. Jos vikaa ei korjata, seurauksena voi olla laitevahinko.	Vaipan ilmareiät ovat tukossa tai ruisku on peitetty.	Pidä tuuletusaukot esteettöminä äläkä ruiskuta niitä tukkoon tai peitä ruiskua.
	Jatkojohto on liian pitkä tai liian ohut.	Vaihda jatkojohto. Katso sivu 5.
	Käytetyssä säätämättömässä sähkögeneraattorissa on ylijännite.	Käytä sähkögeneraattoria, jossa on asianmukainen jänniteensäädin.
	Moottori on vaihdettava.	Vie ruisku Gracon/ Magnumin valtuuttamaan huoltopisteeseen.

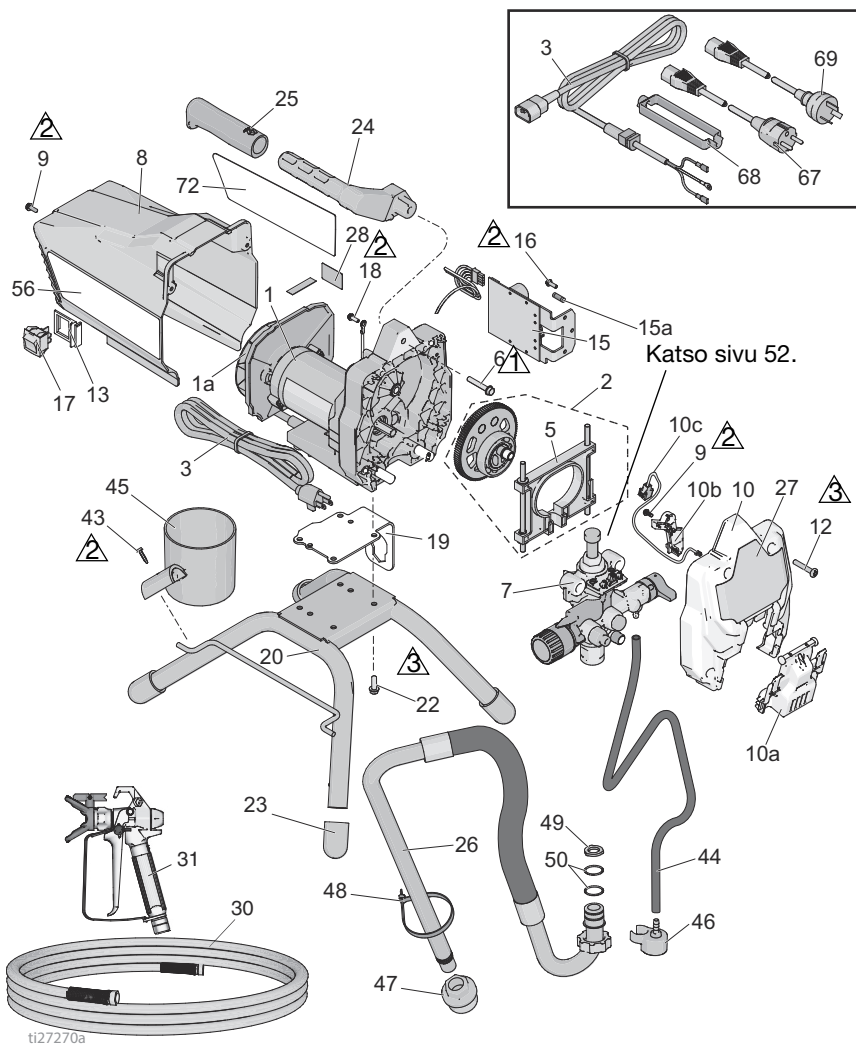




# 17H211- ja 17H214-telineruiskut

## 17H211- ja 17H214-telineruiskut

Viite	Vääntömomentti
	140-160 in-lb (16 - 18 N•m)
	30-35 in-lb (3,5 - 4,0 N•m)
	110-120 in-lb (12 - 14 N•m)



# 17H211- ja 17H214-telineruiskut

## 17H211, 17H214-telineruiskujen varaosaluettelot

Viite	Osa	Kuvaus	Määrä	Viite	Osa	Kuvaus	Määrä
1*		SARJA, moottori <i>sisältää osan 1a, 22</i>		20	15E823	RUNKO, telinekiinnitys	1
	17F756	120 V malli 17H211	1	22	260212	RUUVI, kateruuvi, itseporautuva	4
	17F758	230 V malli 17H214	1	23	15G857	SUOJUS, jalka	4
1a		SARJA, tuuletin		24	276864	KAHVA, ruisku	1
	287770	120 V malli 17H211	1	25	116139	KÄDENSIJA, kahva	1
	16X980	230 V malli 17H214	1	26	17J883	LETKU, imu, kokoonpano <i>sisältää</i> <i>osat 44, 46, 47, 48,</i> <i>49, 50,</i>	1
2	17J863	SARJA, hammaspyörä ja kiinnike <i>sisältää</i> <i>osan 5</i>	1	27	17J025	TARRA, etulevy	1
3		JOHTO, virta		30		LETKU kytketty, 1/4 tuumaa X 50 ft	
	17J173	120 V malli 17H211	1		240794	Malli 17H211	1
	17L301	230 V malli 17H214	1		247340	Malli 17H214	1
5	17J864	SARJA, kytkinvipu	1	31		PISTOOLI, ruisku, SG3	
6	117493	RUUVI, mach, kateruuvi	1		288430	Malli 17H211	1
7	17J875	PUMPPU, kiertomäntä	1		17J910	Malli 17H214	1
8	17J865	SUOJUS, moottori <i>sisältää osat 9, 56</i>	1	43	122667	RUUVI, pora, HWH	1
9	118444	RUUVI, mach, kateruuvi 10-24 x 0,5 in.	3	44	17J884	PUTKI, tyhjennys <i>sisältää osat 46, 48</i>	1
				45	15G838	KUPPI, imu/tyhjennys	1
10	17J866	SARJA, suojus, etulevy <i>sisältää osat 9, 10a,</i> <i>10b, 10c, 12</i>	1	46	244035	OHJAIN, piikikäs	1
				47	276897	SUODATIN, 7/8-14	1
10a	17F233	SUOJUS, pumppu, lukitus	1	48	404989	NAUHA, side	1
10b	17F262	SUOJUS, johto	1	49	115099	ALUSLEVY, letku	1
10c	128551	KAAPELI, TIETOKONE, hyppykytkin	1	50	117559	O-rengas	2
				56▲		TARRA, varoitus	
					17J027	Malli 17H211	1
					17K017	Malli 17H214	1
12	115478	RUUVI, mach, Torx pan hd	4	57▲		KORTTI, lääkinnälliset ohjeet (ei kuvassa)	
					222385	EN, ES, FR	1
13	15X737	KYTKIN, kannatin	1		17A134	EN, ZH, KO	1
15		SARJA, säädin <i>sisältää</i> <i>osat 15a, 16</i>		67	242001	JOHTOSARJA, EU, malli 17H214	1
	17J867	120 V malli 17H211	1	68	195551	KIINNITIN, tulppa, malli 17H214	1
	17J885	230 V malli 17H214	1	69	242005	JOHTOSARJA, AU, malli 17H214	1
15a	119276	SULAKE, 12,5 A hidas 110V/-120 V	1	72	17J026	TARRA, sivu, GX 19	1
	129882	SULAKE, 6,3 A hidas, 100-120 V	1				
16	117501	RUUVI, plastite	1				
17	118899	KYTKIN, keinuvipu	1				
18	115498	RUUVI, mach, ura, kuusio, whd	1				
19	17G329	LEVY, moottori, kiinnitys	1				

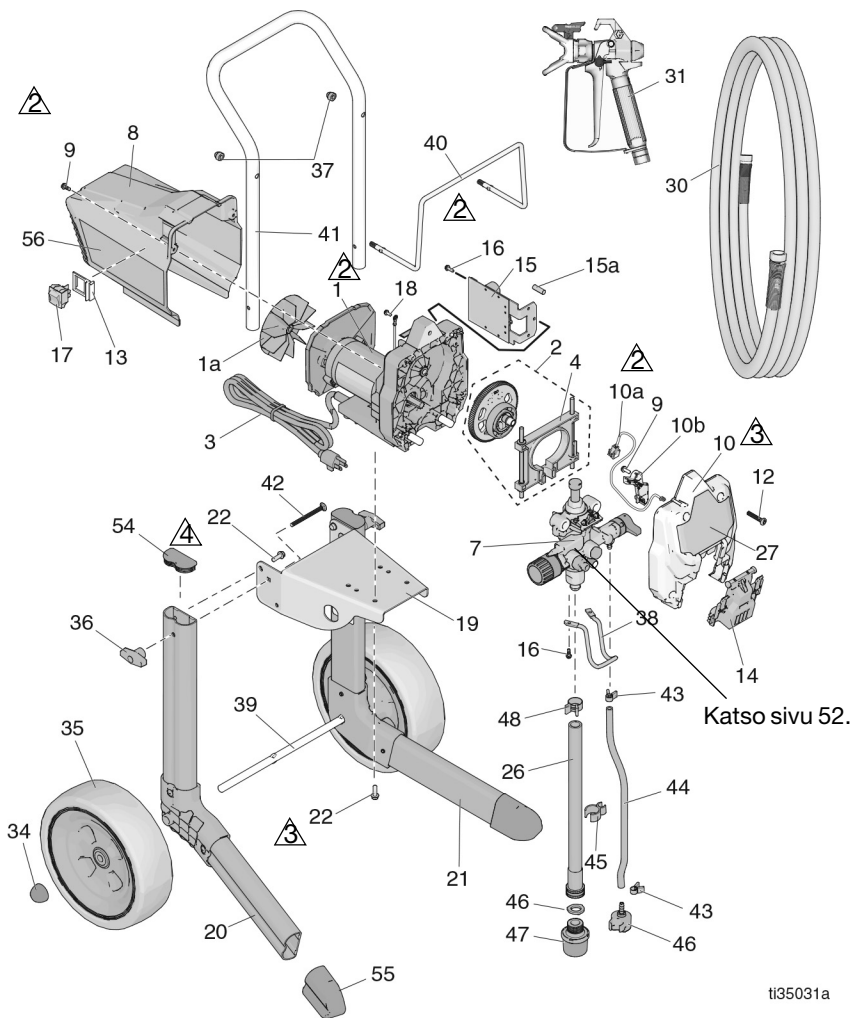
\*Moottorin hiilariajaa varten on tilattava 17U193.

▲ Vaara- ja varoitustarroja, kilpiä ja kortteja on saatavana maksutta vaihto-osina.

# 18H284, 18H285 Käräruiskun osat

## 18H284, 18H285 Käräruiskun osat

Viite	Vääntömomentti
	30-35 in-lb (3,5-4,0 N•m)
	110-120 in-lb (12-14 N•m)
	45-55 in-lb (5-6 N•m)





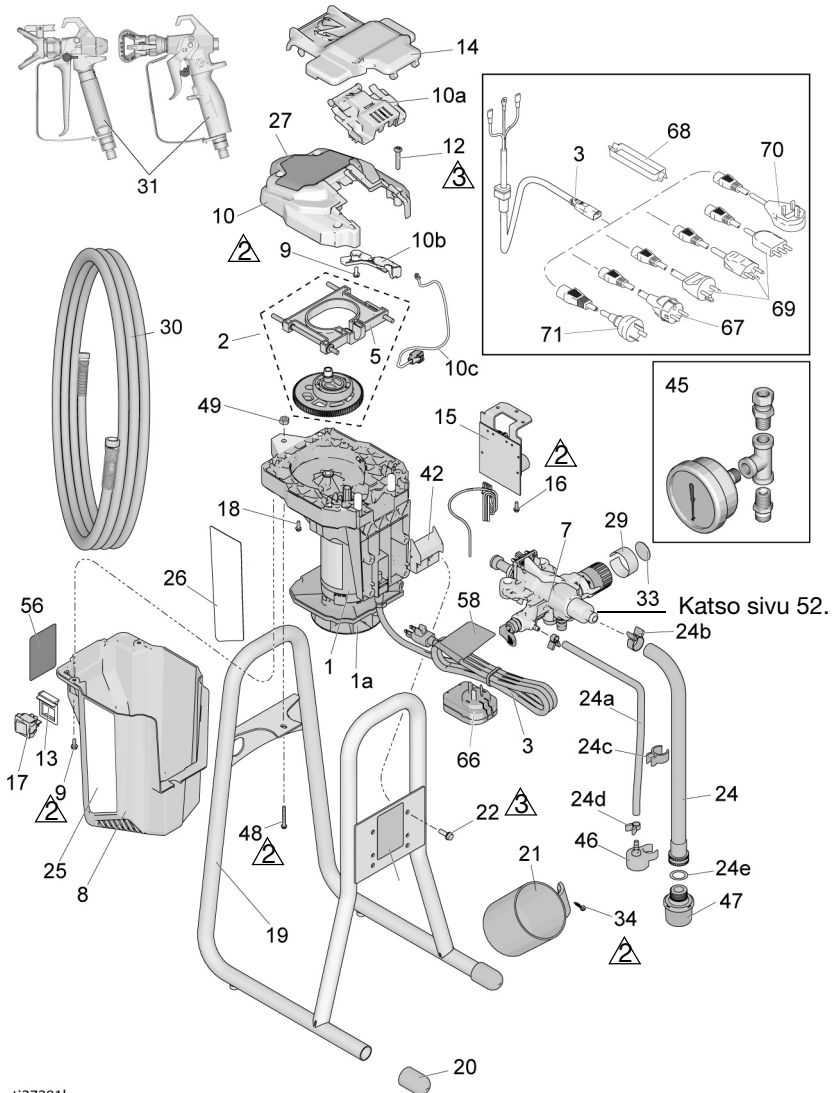
## 18H284, 18H285 kärryruiskujen varaosaluettelot

Viite Osa	Kuvaus	Määrä	Viite Osa	Kuvaus	Määrä
1	17F756 SARJA, 120V sisältää osan 1a, 22	1	27	17J025 TARRA, oikea, GX19	1
1a	287770 TUULETIN	1	30	247340 LETKU, liitos, 1/4 tuumaa x 50 jalkaa	1
2	17J863 SARJA, hammaspyörä ja kiinnike	1	31	25P833 PISTOOLI, ruisku, SG3	1
3	17J175 JOHTO, virta	1	34	112612 SUOJUS, napa	2
4	17J864 SARJA, kytkinvipu	1	35	24Y324 PYÖRÄ sisältää osan 34	2
7	17J874 SARJA, pumppukokonaisuus	1	36	115480 NUPPI, t-kahva	2
8	17J865 SUOJUS, moottori, sininen sisältää osan 9 ja tarrat	1	37	120689 MUTTERI, kuusio, laippa, 5/16 - 18	2
9	118444 RUUVI, mach, kateruuvi 10-24 x 0,5 in.	3	38	17J430 RIPUSTIN, astia	1
10	17J866 SUOJUS, etulevy sisältää osat 9, 10a, 10b, 12, 14	1	39	15R602 AKSELI, kärry	1
10a	128551 KAAPPELLI, hyppykytkin, TIETOKONE,	1	40	16H350 TELINE, letku	1
10b	17F262 SUOJUS, johto	1	41	16H354 KAHVA, kärry	1
12	115478 RUUVI, mach, Torx pan hd	4	42	120788 RUUVI, kärry	2
13	15X737 KYTKIN, kannatin	1	43	115489 PURISTIN, tyhjennysletku	1
14	17F233 SUOJUS, pumppu, lukitus	1	44	195108 LETKU, tyhjennys	1
15	17J867 SARJA, paineensäädin, 120V sisältää osat 15a, 16	1	45	195400 KIELEKE, jousi	1
15a	119276 SULAKE; 12,5A hidas	1	46	244035 OHJAUSLIITIN, kierteinen	1
16	117501 RUUVI, plastite	3	47	288716 SIIVILÄ, imu	1
17	24Y329 SARJA, kytkin, korjaus sisältää osan 13	1	48	116295 PURISTIN, letku	1
18	115498 RUUVI, mach, ura, kuusio, whd	1	49	115099 ALUSLEVY, letku	1
19	17G541 LEVY, moottori, kiinnitys	1	54	15J699 SUOJUS, putki	2
20	262014 JALKA, oikea sisältää osat 22, 54, 55	1	55	15.1695 SUOJUS, putki	2
21	262012 JALKA, vasen sisältää osat 22, 54, 55	1	56▲	17J027 TARRA, varoitus	1
22	260212 RUUVI, kateruuvi, itseporautuva	8	57▲	179960 KORTTI, lääkinälliset ohjeet (ei kuvassa)	1
26	24V073 LETKU, imu, kokoonpano sisältää osat 26a, 43, 44, 45, 46, 47, 48, 49, 61	1	61	115648 VENTTIILI, tehohuuhtelu (ei kuvassa)	1
26a	16H348 PUTKI, imu sisältää osan 49	1	62	17V354 NESTE, pump armor, 120 ml (8 oz) (ei kuvassa)	1
			64	18H123 TARRA, ripustin, suutin (ei kuvassa)	1
			65▲	15G026 TARRA, varoitus, letku, (ei kuvassa)	1
				17J873 SARJA, muunnos, lakka, kärry (myydään erikseen)	
			▲	222385 TARRA, varoitukset, lääkinällinen ohje (EN, ES, FR)	1

▲ Vaara- ja varoitusarvoja, kilpiä ja kortteja on saatavana maksutta vaihto-osina.

# 24Y680, 17G183, 17H218, 17H219, 17H221, 18H203 DI-telineruiskut

Viite	Vääntömomentti
	30-35 in-lb (3,5 - 4,0 N•m)
	110-120 in-lb (12 - 14 N•m)



ti27281b

## 24Y680, 17G183, 17H218, 17H219, 17H221 DI-telineruiskujen varaosaluettelo




Viite	Osa	Kuvaus	Määrä	Viite	Osa	Kuvaus	Määrä
1*		SARJA, moottori sisältää osan 1a, 22		21	15G838	KUPPI, imu/tyhjennys	1
				22	128795	RUUVI, kateruuvi, itseporautuva	4
	17K684	120 V malli 24Y680 A-sarja	1	24	17D161	LETKU, imu, kokoonpano sisältää osat 47, 46, 47	1
	17F757	120 V, Malli 24Y680 (B-sarja)	1				
	17L083	230V, mallit 17G183, 17H218, 17H219, 17H221 (A-sarja)	1	24a	195108	LETKU, tyhjennys	1
	17F758	230V, mallit 17G183, 17H218, 17H219, 17H221 (B-sarja)	1	24b	116295	PURISTIN, letku	1
				24c	195400	PIDIKE, letku	1
				24d	115489	PURISTIN, tyhjennysletku	2
1a	16X980	SARJA, tuuletin	1	24e	115099	ALUSLEVY, letku	1
2	17J869	SARJA, hammaspöytä ja kiinnike sisältää osan 5	1	25	17J029	TARRA, oikea	1
3		JOHTO, virta		26	17J030	TARRA, vasen	1
	17J173	120 V malli 24Y680	1	27	17J028	TARRA, etulevy	1
	17J175	230 V malli 17G183	1	30	247340	LETKU, liitos, 0.64 cm x 15 m	1
	17J405	230V malli 17H219, 17H221	1	31		PISTOOLI, ruisku	
	19F991	230 V malli 18H203	1		17J910	Mallit 24Y680, 17G183, 17H218, 17H221	1
	17L301	230 V malli 17H218	1		288427	Malli 17H219	1
5	17J864	SARJA, kytkinvipu	1	34	122667	RUUVI, pora. HWH	1
7	17J908	PUMPPU, mäntä	1	41	17J444	HIHNA, kanto	1
8		SUOJUS, moottori sisältää osat 9, 56		42	17J277	ALUSTA, tippa	1
	17K688	Malli 24Y680, 17H219, 17H221 (A-sarja)	1	45	245856	SARJA, mittari, paine mallit 17G183, 17H218	1
	17J865	Mallit 24Y680, 17H219, 17H221 (B-sarja)	1	46	244035	OHJAUSLIITIN, kierteinen	1
	17L101	Mallit 17G183, 17H218 (A-sarja)	1	47	288716	SIIVILÄ	1
	17J887	Mallit 17G183, 17H218 (B-sarja)	1	48	120736	RUUVI, kuusio, laippa	1
	17J887	Mallit 17G183, 17H218 (B-sarja)	1	49	102040	MUTTERI, lukko, kuusio	1
9	118444	RUUVI, mach, kateruuvi 10-24 x 0,5 in.	3	56▲		TARRA, varoitus	
10	17J866	SARJA, suojus, etulevy sisältää osat 9, 10a, 10b, 10c, 12	1		17K018	Mallit 24Y680, 17H221	1
10a	17F233	SUOJUS, pumppu, lukitus	1		16G596	Mallit 17G183, 17H218	1
10b	17F262	SUOJUS, johto	1		17K016	Malli 17H219	1
10c	128551	KAAPELI, TIETOKONE, hyppykytkin	1	57▲		KORTTI, lääkinnälliset ohjeet (ei kuvassa)	
12	115478	RUUVI, mach, Torx pan hd	4		222385	EN, ES, FR	1
13	15X737	KYTKIN, kannatin	1		17A134	EN, ZH, KO	1
14	17J618	SUOJUS, maali	1	58▲		TARRA, varoituskortti	
15		SARJA, säädin sisältää osat 15a, 16			17K020	Mallit 24Y680, 17H221	1
	17J867	120 V malli 24Y680	1		15H087	Malli 17H219	1
	17J885	230V, mallit 17G183, 17H218, 17H219, 17H221	1	67	242001	KOELIITOSJOHTO, EU-malli 17H218, 17H221, 17H219	1
				68	195551	KIINNIKE, pistoke malli 17H218, 17H221, 17H219	1
15a	119276	SULAKE, 12,5 A hidas 110V/-120 V	1	69	287121	KOELIITOSJOHTO, Italia/ Tanska/Ruotsi malli 17H218	1
	129882	SULAKE, 6,3 A hidas, 230V	1	70	17J242	KOELIITOSJOHTO, UK, malli 17H218	1
16	117501	RUUVI, plastite	1	71	242005	KOELIITOSJOHTO, AU, malli 17H221, 17H219	1
17	118899	KYTKIN, keinuvipu	1				
18	115498	RUUVI, mach. ura. kuusio, whd	1				
19	17F940	RUNKO. suora upotus	1				
20	15G857	SUOJUS, jalka	2				

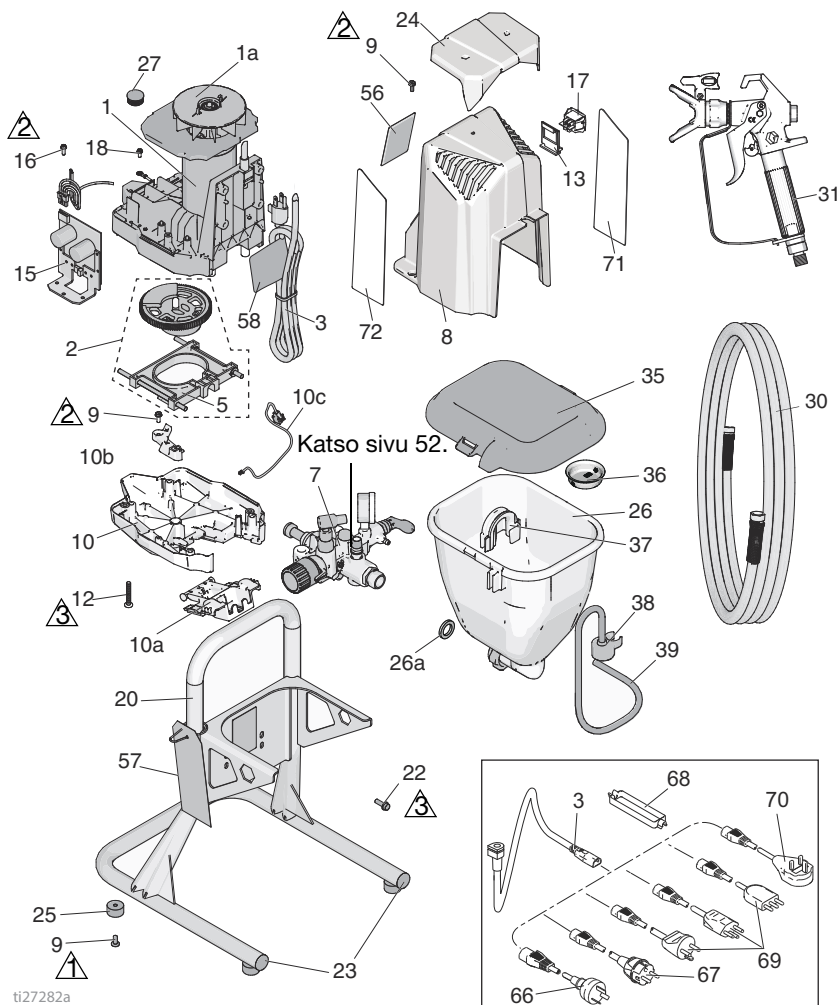
\*Moottorin hiilisarjaa varten on tilattava 17U193.

▲ Vaara- ja varoitusarvoja, kilpiä ja kortteja on saatavana maksutta vaihto-osina.

# 17F924, 17G184, 17H222, 17H223-suppiloruiskut

## 17F924, 17G184, 17H222, 17H223-suppiloruiskut

Viite	Vääntömomentti
	15-20 in-lb (1,5 - 2 N•m)
	30-35 in-lb (3,5 - 4,0 N•m)
	110-120 in-lb (12 - 14 N•m)



ti27282a







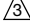
# 17F924, 17G184, 17H222, 17H223-suppiloruiskut

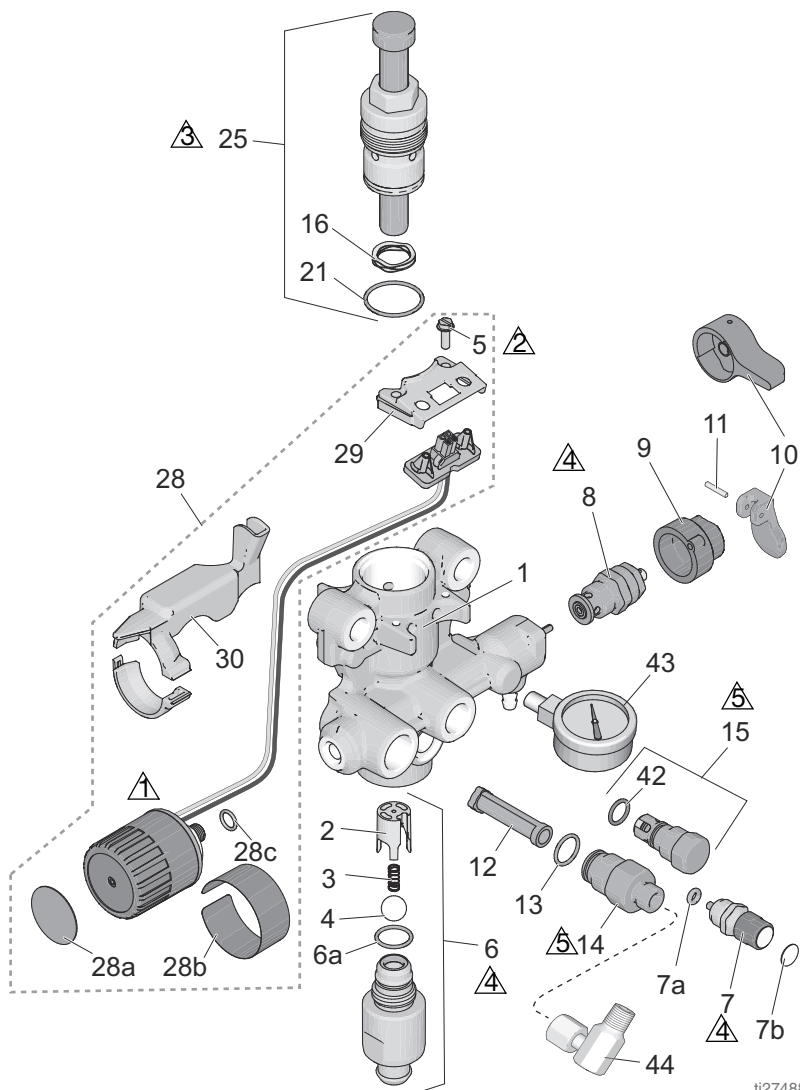
## 17F924, 17G184, 17H222, 17H223 suppiloruiskujen varaosaluettelo

Viite	Osa	Kuvaus	Määrä	Viite	Osa	Kuvaus	Määrä
1*		SARJA, moottori sisältää osan 1a, 22		25	17K640	VAIMENNIN, jalat	4
	17F757	120 V malli 17F924	1	26	17J244	SARJA, suppilo sisältää osat 26a, 35	1
	17F758	230V, mallit 17G184, 17H222, 17H223	1	26a	115099	ALUSLEVY, letku	1
1a	16X980	SARJA, tuuletin	1	27	17J819	TULPPA	1
2	17J863	SARJA, hammaspyörä ja kiinnike sisältää osan 5	1	30	214698	LETKU kytketty, 3/16 tuumaa X 25 ft	1
3		JOHTO, virta		31	17J261	PISTOOLI. ruisku, FTX	1
	17J173	Malli 17F924	1	35	17H417	KANSI, suppilo	1
	17J175	Malli 17G184	1	36	112133	SIIVILÄ, suppilo	1
	17L301	Malli 17H222, 17H223	1	37	17H419	KIINNITIN, tyhjennysletku	1
5	17J864	SARJA, kytkinvipu	1	38	244035	OHJAUSLIITIN, kierteinen	1
7	17J909	PUMPPU, kiertomäntä	1	39	17K336	PUTKI, tyhjennys sisältää osat 37, 38	1
8	17J887	SUOJUS, moottori sisältää osat 9, 56	1	56▲		TARRA, varoitus	
9	118444	RUUVI, mach, kateruuvi 10-24 x 0,5 in.	7		17J912	Malli 17F924	1
10	17J866	SARJA, suojus, etulevy sisältää osat 9, 10a, 10b, 10c, 12	1		16G596	Mallit 17G184, 17H222	1
					17K016	Malli 17H223	1
10a	17F233	SUOJUS, pumppu, lukitus	1	57▲		KORTTI, lääkinnälliset ohjeet (ei kuvassa)	
10b	17F262	SUOJUS, johto	1		222385	EN, ES, FR	1
10c	128551	KAAPELI, TIETOKONE, hyppykytkin	1		17A134	EN, ZH, KO	1
12	115478	RUUVI, mach, Torx pan hd	4	58▲		TARRA, vaara, johto	
13	15X737	KYTKIN. kannatin	1		15H085	Malli 17F924	1
15		SARJA, säädin sisältää osat 15a, 16			15H087	Malli 17H223	1
	17J867	120 V malli 17F924	1	66	242005	KOELIITOSJOHTO, AU, malli 17H223	1
	17J885	230V, mallit 17G184, 17H222, 17H223	1	67	242001	KOELIITOSJOHTO, EU-malli 17H221, 17H223	1
15a	119276	SULAKE, 12,5 A hidas 110V/-120 V	1	68	195551	KIINNIKE, pistoke malli 17H222, 17H223	1
	129882	SULAKE, 6,3 A hidas, 230V	1	69	287121	KOELIITOSJOHTO, Italia/Tanska/Ruotsi malli 17H222	1
16	117501	RUUVI. plastite	1	70	17J242	KOELIITOSJOHTO, UK, malli 17H222	1
17	118899	KYTKIN. keinuviipu	1	71		TARRA, vasen puoli	
18	115498	RUUVI, mach, ura, kuusio. whd	1		17F947	Mallit 17F924, 17H223	1
20	17H426	RUNKO, suppilo	1		17J041	Mallit 17G184, 17H222	1
22	128795	RUUVI, kateruuvi, itseporautuva	4	72		TARRA, oikea puoli	
23	120151	PIDIKE, umpitulppa	2		17F946	Mallit 17F924, 17H223	1
24	17H593	KANSI, suojus	1		17J039	Mallit 17G184, 17H222	1

\*Moottorin hiilisarjaa varten on tilattava 17U193.  
▲ Vaara- ja varoitusarvoja, kilpiä ja kortteja on saatavana maksutta vaihto-osina.

## Pumpun kokoonpano

Viite	Vääntömomentti	Viite	Vääntömomentti
	140-160 in-lb (16 - 18 N•m)		220-250 in-lb (25 - 28 N•m)
	270-330 in-lb (30 - 37 N•m)		320-380 in-lb (36 - 43 N•m)
	30-35 ft-lb (40 - 48 N•m)		



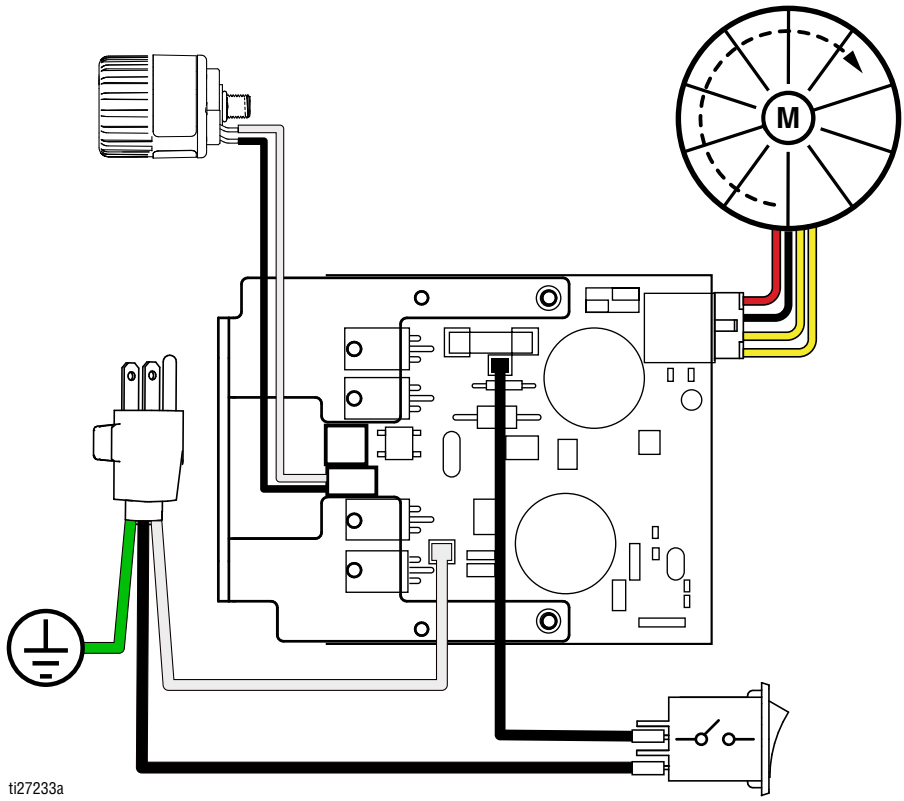
ti27488a

## Pumpun osaluettelo

Viite Osa	Kuvaus	Määrä	Viite Osa	Kuvaus	Määrä
1	17G447 KOTELO, pumppu 17H605 Mallit 17F924, 17G184, 17H222, 17H223	1	12	288747 SARJA, suodatin (ei asennettu kaikkiin malleihin.)	1
2	17D364 OHJAIN, kuula	1	13	120776 TIIVISTE, O-rengas	1
3	128336 JOUSI, puristus	1	14	24Y327 SARJA, korjaus, poistoaukko, sisältää osat 12, 13	1
4	105445 KUULA, 0,5 tuumaa	1	15	17J880 SARJA, poistoventtiili, korjaus sisältää osan 42	1
5	117501 RUUVI, mach, ura, HWH	2	16	128323 JOUSI, venttiili	1
6	SARJA, imuaukon kotelo sisältää osat 2, 3, 4, 6a		21	16D531 TIIVISTE, O-rengas	1
	17J876 Mallit 24Y680, 17G183, 17H218, 17H219, 17H221	1	25	24Y472 SARJA, korjaus, mäntäpumppu sisältää osat 16, 21	1
	17J877 Mallit 17H211, 17H214	1	28	KIT, paineensäädin sisältää osat 5, 28a, 28b, 28c, 29, 30	
	17J924 Mallit 17F924, 17G184, 17H222, 17H223	1		17J881 Mallit 17H211, 17H214	1
6a	124582 TIIVISTE, O-rengas	1		17J927 Mallit 24Y680, 17F924, 17G183, 17G184, 17H218, 17H219, 17H221, 17H222, 17H223	1
7	17J878 SARJA, PushPrime sisältää osat 7a, 7b	1	28a	15A464 TARRA, säädin	1
7a	16P303 TIIVISTE, O-rengas	1	28b	17P739 TARRA, säädin	1
7b	17K420 MERKINTÄ, PushPrime	1	28c	106555 O-rengas	1
8	PUTKI, tyhjennys sisältää osat 9, 10, 11		29	17F227 KANNATIN, sähköliitin	1
	235014 Mallit 17H211, 17H214	1	30	SARJA, suojus, johto	
	17J925 Mallit 24Y680, 17F924, 17G183, 17G184, 17H218, 17H219, 17H221, 17H222, 17H223	1		17F229 Mallit 17H211, 17H214	1
9	POHJA, venttiili			17J882 Mallit 24Y680, 17F924, 17G183, 17G184, 17H218, 17H219, 17H221, 17H222, 17H223	1
	224807 Mallit 17H211, 17H214	1	42	122486 TIIVISTE, O-rengas	1
10	KAHVA, venttiili, tyhjennys		43	16X147 MITTARI, paine Mallit 17F924, 17G184, 17H222, 17H223	1
	187625 Mallit 17H211, 17H214	1	44	155541 KIERTOLIITIN Mallit 17F924, 17G184, 17H222, 17H223	1
	15Y185 Mallit 24Y680, 17F924, 17G183, 17G184, 17H218, 17H219, 17H221, 17H222, 17H223 sisältä osat 11	1			
11	111600 NASTA, uritetut mallit 17H211, 17H214	1			

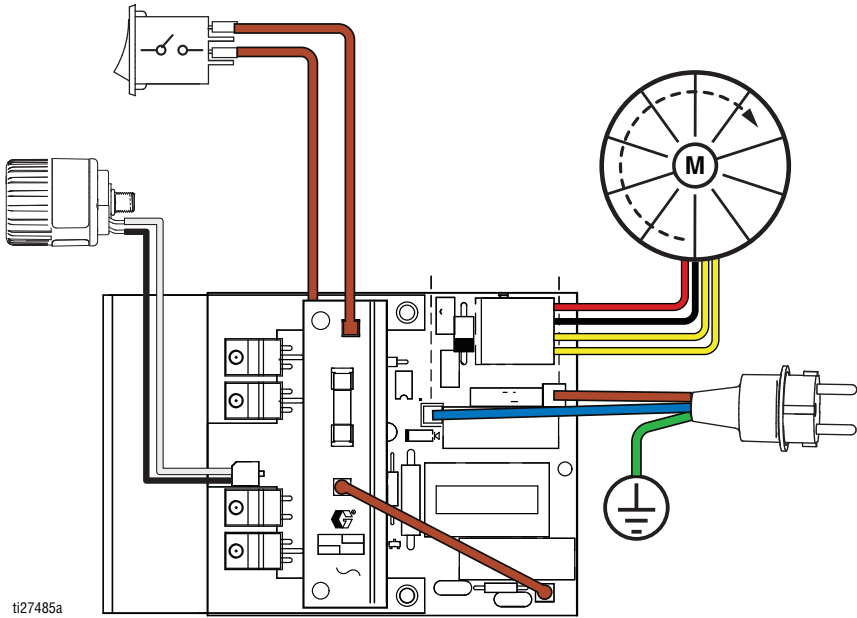
# Kytkäntäkaaviot

110/120V



ti27233a

230V




## Tekniset tiedot

GX 19, GX 21, FinishPro GX 19		
	Yhdysvallat	Metrinen
Ruisku		
Nesteen enimmäiskäyttöpaine	3000 psi	207 bar, 20,7 MPa
Suurin tuotto		
GX 19/FinishPro GX 19	0,38 galloniaa per minuutti	1,4 l per minuutti
GX 21	0,47 galloniaa per minuutti	1,8 lpm
Suurin suutinkoko		
GX 19/FinishPro GX 19	0,019 tuumaa	0,048 mm
GX 21	0,021 tuumaa	0,053 mm
Nesteen ulostuloaukko npsm	1/4 tuumaa	1/4 tuumaa
Generaattorin pienin teho	3500 W	
Tehovaatimukset		
GX 19	110–120V, 8 A / 220–240V, 5 A	
GX 21	110–120V, 12 A / 220–240V, 10 A	
Mitat		
Korkeus		
Teline	18,4 tuumaa	46,7 cm
DI-teline	22 tuumaa	55,9 cm
Suppilo	19,6 tuumaa	49,8 cm
Pituus		
Teline	16,7 tuumaa	47,5 cm
DI-teline	18,4 tuumaa	46,7 cm
Suppilo	20,2 tuumaa	51,3 cm
Leveys		
Teline	13,5 tuumaa	34,3 cm
DI-teline	12 tuumaa	30,5 cm
Suppilo	13,5 tuumaa	34,3 cm
Paino		
Teline	25 lb	11,3 kg
DI-teline	29 lb	13,2 kg
Suppilo	28 lb	12,1 kg
Säilytyslämpötila-alue ♦ ❖	-30° - 160°F	-35° - 71°C
käyttölämpötila ✓	40° - 115°F	4° - 46°C

GX 19, GX 21, FinishPro GX 19		
	Yhdysvallat	Metrinen
Melu**		
Äänenpaine	83 dB(A)*	
Ääniteho	93 dB(A)*	
Valmistusmateriaalit		
Kostutettuja materiaaleja kaikissa malleissa	ruostumaton teräs, messinki, nahka, erittäin korkeatheyksinen polyeteeni (UHMWPE) nahkakarbidi, nailon, alumiini, PVC, polypropeeni, fluoroelastomeeri	
Muistiinpanoja		
* Alkupaineet ja siirtymä per vaihe voivat vaihdella imutilan, antopaineen, ilmanpaineen ja nestetyypin mukaan.		
** Äänenpaine mitattu 1 metrin etäisyydellä laitteesta. Äänitaso mitattu standardin ISO-9614 mukaan.		
◆ Kun pumppu varastoinnissa käytetään jäätymätöntä nestettä. Pumppu vaurioituu, jos vesi tai lateksi jäätyy pumppuun.		
❖ Muoviosat voivat vahingoittua, jos niihin osuu jotain matalissa lämpötiloissa.		
✓ Muutokset maalin viskositeetissa hyvin alhaisissa tai hyvin korkeissa lämpötiloissa voivat vaikuttaa ruiskun suorituskykyyn.		

## Kalifornia ehdotus 65

### KALIFORNIAN ASUKKAAT

 **VAARA:** Aiheuttaa syöpää ja heikentää lisääntymiskykyä – [www.P65warnings.ca.gov](http://www.P65warnings.ca.gov).

# Tekniset tiedot

GX FF		
	Yhdysvallat	Metrinen
Ruisku		
Nesteen enimmäiskäyttöpaine	3000 psi	207 bar, 20,7 MPa
Suurin tuotto	0,38 galloniaa per minuutti	1,4 l per minuutti
Suurin suutinkoko	0,019 tuumaa	0,048 mm
Nesteen ulostuloaukko npsm	1/4 tuumaa	1/4 tuumaa
Generaattorin pienin teho	1500 W	
Tehovaatimukset	110–120V, 8 A / 220–240V, 5 A, 1Ø	
Mitat		
Korkeus	19,6 tuumaa	49,8 cm
Pituus	20,2 tuumaa	51,3 cm
Leveys	13,5 tuumaa	34,3 cm
Paino	31 lb	14,1 kg
Säilytyslämpötila-alue ♦ ❖	-30° - 160°F	-35° - 71°C
käyttölämpötila ✓	40° - 115°F	4° - 46°C
Melu**		
Äänenpaine	83 dB(A)*	
Ääniteho	93 dB(A)*	
Valmistusmateriaalit		
Kostutettuja materiaaleja kaikissa malleissa	ruostumaton teräs, messinki, nahka, erittäin korkeatiheysinen polyeteeni (UHMWPE) nahkakarbidi, nailon, alumiini, PVC, polypropeeni, fluoroelastomeeri	
Muistiinpanoja		
* Alkupaineet ja siirtymä per vaihe voivat vaihdella imutilan, antopaineen, ilmanpaineen ja nestetyypin mukaan.		
** Äänenpaine mitattu 1 metrin etäisyydellä laitteesta. Äänitaso mitattu standardin ISO-9614 mukaan.		
♦ Kun pumppu varastoinnissa käytetään jäätymätöntä nestettä. Pumppu vaurioituu, jos vesi tai lateksi jääty pumppuun.		
❖ Muoviosat voivat vahingoittua, jos niihin osuu jotain matalissa lämpötiloissa.		
✓ Muutokset maalin viskositeetissa hyvin alhaisissa tai hyvin korkeissa lämpötiloissa voivat vaikuttaa ruiskun suorituskykyyn.		



## Gracon normaali takuu

Graco takaa, että kaikki tässä käyttöohjekirjassa mainitut Gracon valmistamat ja sen nimellä varustetut laitteet ovat materiaalin ja työn osalta virheettömiä sinä päivänä, jolloin ne on myyty alkuperäisen ostajan käyttöön. Lukuun ottamatta Gracon myöntämiä erityisiä, jatkettuja tai rajoitettuja takuita Graco korjaa tai vaihtaa vialliseksi toteamansa laitteen osan yhden vuoden ajan myyntipäiväyksestä. Tämä takuu on voimassa vain silloin, kun laitteen asennuksessa, käytössä ja kunnossapidossa noudatetaan Gracon kirjallisia suosituksia.

Tämä takuu ei koske yleistä kulumista tai sellaista vikaa, vauriota tai kulumista, joka johtuu virheellisestä asennuksesta, väärästä käytöstä, hankauksesta, korroosiosta, riittämättömästä tai sopimattomasta kunnossapidosta, laiminlyönnistä, onnettomuudesta, laitteen muuttamisesta tai osien vaihtamisesta muihin kuin Gracon osiin, eikä Graco ole näistä vastuussa. Graco ei myöskään ole vastuussa viasta, vauriosta tai kulumisesta, joka johtuu Gracon laitteiden ja muiden kuin Gracon toimittamien rakenteiden, lisävarusteiden tai materiaalien välisestä yhteensopimattomuudesta, tai muiden kuin Gracon toimittamien rakenteiden, lisävarusteiden tai materiaalien sopimattomasta suunnittelusta, valmistuksesta, asennuksesta, käytöstä tai kunnossapidosta.

Tämän takuun ehtona on vialliseksi väitetyn laitteen palauttaminen asiakkaan kustannuksella valtuutetulle Graco-jälleenmyyjälle väitetyn vian varmistamista varten. Jos ilmoitettu vika todetaan, Graco korjaa tai vaihtaa veloituksetta vialliset osat. Laitte palautetaan alkuperäiselle ostajalle ilman kuljetuskustannuksia. Jos laitteen tarkastuksessa ei löydetä materiaali- tai valmistusvirhettä, korjauskustannukset ovat kohtuulliset ja voivat sisältää kustannukset osista, työstä ja kuljetuksesta.

### **TÄMÄ TAKUU ON YKSINOMAINEN JA KORVAA KAIKKI MUUT ILMAISTUT TAI OLETETUT TAKUUT, MUKAAN LUKIEN MUUN MUASSA TAKUU MARKKINOITAVUUDESTA TAI SOVELTUVUUDESTA TIETTYYN TARKOITUKSEEN.**

Gracon ainoa velvoite ja ostajan ainoa korvaus takuukysymyksissä on edellä esitetyn mukainen. Ostaja suostuu siihen, ettei mitään muuta korvausta (mukaan lukien mm. satunnaiset tai välilliset vahingonkorvaukset menetetyistä voitoista, menetetyistä myynneistä, henkilö- tai omaisuusvahingoista tai muista satunnaisista tai välillisistä menetyksistä) ole saatavissa. Takuuvaade on nostettava kahden (2) vuoden kuluessa myyntipäiväyksestä.

**GRACO EI MYÖNNÄ MITÄÄN TAKUUTA JA TORJUU KAIKKI OLETETUT TAKUUT KÄYTTÖKELPOISUUDESTA JA SOPIVUUDESTA TIETTYYN TARKOITUKSEEN SELLAISTEN LISÄVARUSTEIDEN, MATERIAALIEN TAI OSIEN YHTEYDESSÄ, JOTKA GRACO ON MYNYNYT MUTTA EI VALMISTANUT.** Näitä Gracon myymiä, mutta ei valmistamia nimikkeitä (kuten sähkömoottorit, kytkimet, letku jne.) koskee niiden valmistajan mahdollinen takuu. Graco tarjoaa ostajalle kohtuullisessa määrin tukea takuuvaateen nostamisessa.

Graco ei ole missään tapauksessa vastuussa epäsuorista, satunnaisista, erityisistä tai välillisistä vahingonkorvauksista, jotka aiheutuvat Gracon laitetuotteista tai niihin myytyjen tuotteiden tai muiden tavaroiden hankkimisesta, toimivuudesta tai käytöstä, olipa kyseessä sopimusrikkomus, takuunalainen virhe, Gracon laiminlyönti tai jokin muu syy.

# Gracon tiedot

Uusimmat tiedot Gracon tuotteista ovat nähtävissä sivustolta [www.graco.com](http://www.graco.com).

Katso patenttitiedot osoitteesta [www.graco.com/patents](http://www.graco.com/patents).

**TILAUS TEHDÄÄN** ottamalla yhteys Graco-jälleenmyyjään tai soittamalla numeroon 1-800-690-2894 lähimmän jälleenmyyjän selvittämiseksi.

*Kaikki tämän asiakirjan sisältämät tekstit ja kuvat ovat viimeisimpien painatushetkellä käytettävissä olevien tuotetietojen mukaiset. Graco varaa oikeuden muutoksiin ilman eri ilmoitusta.*

Käännös alkuperäisistä ohjeista. This manual contains Finnish. MM 3A3212

**Gracon pääkonttori:** Minneapolis  
**Kansainväliset toimistot:** Belgia Kiina, Japani, Korea

**GRACO INC. AND SUBSIDIARIES • P.O. BOX 1441 • MINNEAPOLIS MN 55440-1441 • USA**

**Copyright 2015, Graco Inc. Kaikki Gracon valmistuspaikat on ISO 9001 -rekisteröity.**

[www.graco.com](http://www.graco.com)

Versio N, maaliskuuta 2024