

Betjening, dele



GX Elektriske airless sprøjter

3A3291P

DA

Kun til erhvervmæssig brug.

Ikke godkendt til brug i sprængfarlige atmosfærer eller på farlige steder.

Til bærbar, airless sprøjtning med facademaling og materialer til overfladebehandling.

Modeller: GX

3000 psi (207 bar, 20,7 MPa) maksimalt arbejdstryk

Se side 4 for yderligere modeloplysninger.



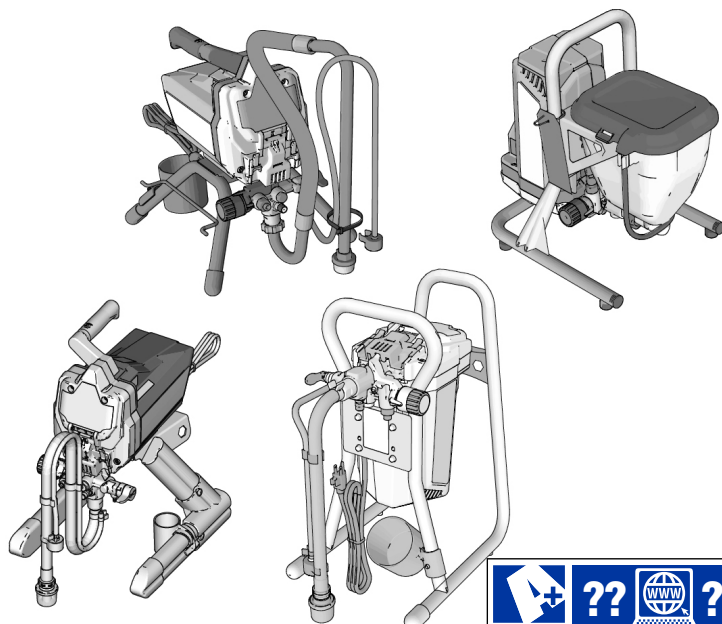
Vigtige sikkerhedsforskrifter

Læs alle advarsler og vejledninger i denne brugerhåndbog samt alle øvrige relaterede brugerhåndbøger og de vejledninger, som findes på enheden samt elkablet. Bliv bekendt med betjeningslementerne og korrekt brug af udstyret. Gem disse vejledninger.

Relaterede håndbøger

Pistol – 311861 (FTX) 312830 (SG3)

Pumpe – 3A3172



t127285c



Anvend kun originale reservedele fra Graco.

Anvendelse af reservedele, der ikke er fremstillet af Graco, kan ugyldiggøre garantien.





PROVEN QUALITY. LEADING TECHNOLOGY.

Indholdsfortegnelse

Modeller	4
Vigtige brugeroplysninger	5
Advarsler	6
Kend din sprøjte	10
17H211, 17H214 Stående modeller	10
18H284, 18H285 Stående modeller	11
DI Stående modeller	12
Tragtmodeller (Hopper modeller)	13
Opsætning	14
Start	16
Trykaflastningsprocedure	16
Skylning af opbevaringsvæske	18
Påfyld pumpe	20
Fyld pistolen	20
Sådan sprøjter du	21
Montering af sprøjtedyse	21
Sprøjt	21
Justering af trykreguleringsknappen	22
Valg af dyse og tryk	22
Sprøjteteknikker	23
Aktivering af pistolen	23
Pistolens retning	23
Sprøjtemønsterkvalitet	23
Fjernelse af dysetilstopninger	24
Rengøring	25
Rengøring fra spanden	25
Power Flush (Hurtig skylning)	27
Skylning af tragt (Hopper Flushing)	29
Rengøring af InstaClean™ væskefilter	31
Rens pistolen	31
Opbevaring	32
Reference	33
Valg af sprøjtedyse	33
Rensevæske, forenelighed	33
Vejledninger om statisk jordforbindelse	34
Lynhenviisning	35
Vedligeholdelse	36
Airless-slanger	36
Sprøjtedyser	36
Reparation af pumpe	36

Fejlfinding	39
Bemærkninger	43
17H211, 17H214 Stående sprøjter	44
17H211, 17H214 Delliste til stående sprøjter	45
18H284, 18H285 Delliste til stående sprøjter	46
18H284, 18H285 Delliste til stående sprøjter	47
24Y680, 17G183, 17H218, 17H219, 17H221, 18H203 DI Stående sprøjter	48
24Y680, 17G183, 17H218, 17H219, 17H221 DI Delliste til stående sprøjter	49
17F924, 17G184, 17H222, 17H223 Tragtsprøjter	50
17F924, 17G184, 17H222, 17H223 Delliste til tragtsprøjter	51
Pumpesamling	52
Delliste til pumpe	53
Ledningsdiagrammer	54
110/120V	54
230V	55
Tekniske specifikationer	56
Gracos Standardgaranti	59
Oplysninger om Graco	60

Modeller

	V AC	Model	Stativ	DI-stativ	Fødetragt	
 Intertek 110474 Certificeret til CAN/CSA C22.2 nr. 68 Passer til UL 1450	120 USA	GX 19	17H211			
		FinishPro GX 19			17F924	
SA & Brasilien	230 Schuko®	GX 21		17H221		
CA & Brasilien Og Mexico	110	GX 21		24Y680		
	230 Europa Multi	GX 21		17H218		
		GX FF			17H222	
	230 Schuko	GX 21		17G183		
		GX FF			17G184	
	230 Sydafrika	GX 21		18H203		
230	GX19	18H284				
	230	GX19	18H285			
	230 Schuko Asien/ANZ	GX 21		17H219		
		GX 19	17H214			
		GX 19			17H223	

Vigtige brugeroplysninger

Tak fordi du købte dette produkt!

Læs denne ejerhåndbog for fuldstændig vejledning i den korrekte anvendelse samt sikkerhedsadvarsler før anvendelse af malersprøjten.

Denne sprøjte er designet til at yde den bedste sprøjtepræstation med vandbaserede og oliebaseerede (mineralsk terpentin) bygningsmalinger og coatings. Dette brugerinformationsark er beregnet som en hjælp til at give dig forståelse for de typer materialer, der kan anvendes med sprøjten.

Læs venligst informationerne på materialebeholderens mærkat for at vurdere, om det kan anvendes i din sprøjte. Bed forhandleren om et sikkerhedsdatablad (SDS). Beholdermærkaten og sikkerhedsdatabladet forklarer materialets indhold og de specifikke sikkerhedshensyn i forbindelse hermed.

Malinger, belægninger og rensesubstanser passer generelt ind i en af følgende **3 grundkategorier**:



VANDBASERET: Mærkaten på beholderen bør angive, at materialet kan fjernes med vand og sæbe. Sprøjten er forenelig med denne type materiale. Sprøjten er **IKKE** forenelig med skrappe rengøringsmidler som f.eks. klorblegemiddel.



OLIEBASERET: Mærkaten på beholderen bør angive, at materialet er **BRANDBART** og kan fjernes med mineralsk terpentin eller fortynder. Sikkerhedsdatabladet skal angive, at materialets flammepunkt er større end 38°C. Din sprøjte er kompatibel med denne type materiale. Brug oliebaseret materiale udendørs eller i et indendørs område med god ventilation og en gennemstrømning af frisk luft. Se sikkerhedsadvarslerne i denne brugermanual.



BRANDFARLIG: Denne type materiale indeholder brandfarlige opløsningsmidler som f.eks. xylene, toluen, nafta, MEK, lakfortynder, acetone, denatureret alkohol og terpentin. Beholdermærkaten bør angive, at dette materiale er **BRANDFARLIGT**. Denne type materiale er **IKKE** kompatibel og **KAN IKKE** anvendes.

Advarsler

Følgende advarsler gælder for opstilling, brug, jordforbindelse, vedligeholdelse og reparation af dette udstyr. Udråbstegnet advarer dig om en generel advarsel, og faresymbolerne henviser til procedure-specifikke risici. Når disse symboler forekommer i denne håndbogs hovedtekst eller på advarselsmærkater, henvises der til disse advarsler. Der kan fremgå produktspecifikke faresymboler og advarsler, der ikke er gennemgået i dette afsnit, overalt i denne håndbogs hovedtekst, hvor det er relevant.

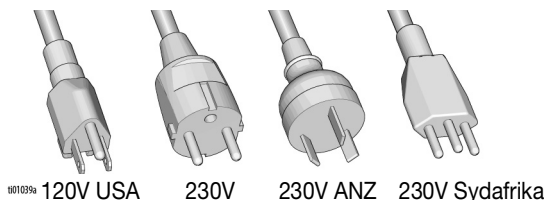
ADVARSEL



JORDFORBINDELSE

Dette produkt skal jordforbindes. I tilfælde af en elektrisk kortslutning nedsætter jordforbindelsen risikoen for elektrisk stød ved at fungere som en afleder for den elektriske strøm. Dette produkt er udstyret med et kabel, der har en jordledning med et tilsvarende jordstik. Stikket skal sættes i en kontakt, som er korrekt installeret og jordforbundet i overensstemmelse med alle lokale retningslinjer og bestemmelser.

- Ukorrekt installation af jordforbindelsesstikket kan resultere i risiko for elektrisk stød.
- Når ledningen eller stikket skal repareres, må jordledningen ikke tilsluttes til hverken den ene eller den anden terminal med fladt blad.
- Ledningen med isolering, som har en udvendig grøn overflade med eller uden gule striber, er jordforbindelsesledningen.
- Spørg en autoriseret elektriker eller servicetekniker, hvis instruktionerne vedr. jordforbindelse ikke er forstået helt, eller spørg hvis du er i tvivl om, hvorvidt produktet er korrekt jordforbundet.
- Det leverede stik må ikke modificeres. Hvis det ikke passer til stikkontakten, skal du få en kvalificeret elektriker til at installere den rigtige stikkontakt.
- Dette produkt er beregnet til brug med et nominelt kredsløb på 120 V eller 230 V og har et jordforbundet stik, der ligner dem der vises herunder.



- Produktet må kun tilsluttes til en stikkontakt, der har samme konfiguration som stikket.
- Dette produkt må ikke bruges sammen med en adapter.

Forlængerledninger:

- Brug kun en forlængerledning med 3 ledere med et jordforbundet stik og en jordforbundet stikkontakt, der passer til produktets stik.
- Kontroller, at forlængerkablet ikke er beskadiget. Hvis det er nødvendigt at bruge en forlængerledning, skal der som minimum bruges 12 AWG (2,5 mm²) for at kunne levere den strøm, som produktet kræver.
- En ledning, der er for lille, vil resultere i et fald i strømstyrke, tabt ydeevne og overophedning.

Lederstørrelse	Længde	
AWG (Amerikansk ledningsmål)	Metrisk	Maksimum
16	1,5 mm ²	8 m (25 fod)
12	2,5 mm ²	15 m (50 fod)


ADVARSEL
BRAND- OG EKSPLOSIONSFARE


Brandfarlige dampe såsom dampe fra opløsningsmidler og maling i arbejdsområdet kan antændes eller eksplodere. Sådan forebygges brand- og eksplosion:

- Sprøjt ikke med brændbare eller antændelige væsker i nærheden af åben ild eller antændelseskilder, såsom cigaretter, eksterne motorer og elektrisk udstyr.
- Maling eller opløsningsmiddel, der strømmer gennem udstyret, kan medføre statisk elektricitet. Statisk elektricitet skaber en risiko for brand eller eksplosion ved tilstedeværelsen af dampe fra malings- eller opløsningsmidler. Alle dele af sprøjtesystemet, inklusive pumpe, slangens samling, sprøjtepipist og genstande i og omkring sprøjteområdet, skal være korrekt jordforbundne for at beskytte imod statisk elektricitet og gnister. Brug Graco-fremstillede, ledende eller jordforbundne, tryksatte slanger til airless malings-sprøjten.
- Kontrollér, at alle beholdere og opsamlingsystemer er jordforbundne for at forebygge statisk elektricitet. Undlad at bruge foring til spand, medmindre den er antistatisk eller ledende.
- Tilslut til en jordforbundet stikkontakt og brug jordforbundne forlængerledninger. Brug ikke en 3-til-2-adapter.
- Brug ikke maling eller opløsningsmidler, der indeholder halogenerede kulbrinter.
- Sprøjt ikke med brændbare eller antændelige væsker i lukkede rum.
- Sprøjteområdet skal holdes velventileret. Sørg for, at området gennemluftes med tilstrækkelig frisk luft.
- Sprøjten frembringer gnister. Sørg for at pumpeenheden holdes i et ventileret område mindst 6,1 m (20 fod) fra sprøjteområdet under sprøjtearbejdet, gennemskylning, rengøring eller serviceeftersyn. Du må ikke sprøjte væske på pumpesamlingen.
- Der må ikke ryges i sprøjteområdet eller udføres sprøjtearbejde, hvor der er gnister eller flammer tilstede.
- Lyskontakter, motorer og lignende gnistdannende produkter må ikke anvendes i sprøjteområdet.
- Hold området rent og fri for beholdere med maling og opløsningsmidler, klude og andet brandfarligt materiale.
- Du skal kende indholdet af de malinger og de opløsningsmidler, der sprøjtes med. Læs materialesikkerhedsdatablade (MSDS) og mærkater på beholderne med maling og opløsningsmidler. Følg de sikkerhedsanvisninger, der er anført af producenten af malingen og opløsningsmidlerne.
- Brandslukningsudstyr skal være til stede og i arbejdsdygtig stand.

ADVARSEL



FARE FOR INJICERING Gennem HUDEN

Højtrykssprøjtning kan injicere giftstoffer ind i kroppen og forårsage alvorlige kvæstelser. I tilfælde af injicering **skal der øjeblikkeligt søges lægehjælp.**



- Sprøjetipstolen må ikke rettes imod, og der må ikke sprøjtes på, mennesker eller dyr.
- Hold hænder og andre kropsdele væk fra udløbsåbningen. Du må f.eks. aldrig forsøge at stoppe utætheder med nogen dele af kroppen.



- Brug altid dyseholderen. Der må ikke udføres sprøjtarbejde, hvis dyseholderen ikke er påmonteret.
- Brug Graco-dyser.



- Der skal udvises forsigtighed ved rengøring og udskiftning af dyser. Hvis dysen tilstoppes under sprøjtarbejdet, skal **Trykafastningsproceduren** følges for at slukke for enheden og fjerne trykket, før dysen afmonteres og renses.



- Udstyret opretholder trykket, efter der slukkes for strømmen. Efterlad ikke udstyret aktiveret eller under tryk uden opsyn. Følg **Trykafastningsproceduren**, når udstyret er ubemandet eller ikke i brug og før der udføres serviceeftersyn, rengøring eller ved fjernelse af dele.

- Inspicér slanger og dele for tegn på skader. Udskift alle slidte eller beskadigede slanger og dele.

- Systemet kan generere 3000 psi. Brug Graco reservedele og ekstraudstyr, der er normeret til mindst 3000 psi.

- Aktivér altid pistolens aftrækkerlås, når der ikke udføres sprøjtarbejde. Kontrollér at aftrækkerlåsen virker korrekt.

- Kontroller, at alle forbindelser er sikre, før enheden tages i brug.

- Du skal vide, hvordan man hurtigt stopper enheden og fjerner trykket. Du skal være fortrolig med kontrolenhederne.



FARE VED MISBRUG AF UDSTYR

Forkert anvendelse kan forårsage død eller alvorlig personskade.

- Du skal altid være iført egnede handsker, beskyttelsesbriller og åndedrætsværn eller maske, når du maler.

- Der må ikke udføres sprøjtarbejde i nærheden af børn. Børn skal altid holdes væk fra udstyret.

- Brug ikke enheden i rækkevidde, hvor du ikke kan styre det, og stil dig aldrig på ustabil understøtning. Du skal altid have et godt fodfæste og balance.

- Vær opmærksom, og hold øje med det, du laver.

- Betjen aldrig enheden, hvis du er træt eller har indtaget medicin eller alkohol.

- Undlad at knække eller bøje slangen.

- Udsæt ikke slangen for temperaturer eller tryk, der overstiger grænserne fastsat af Graco.

- Undlad at trække eller løfte i slangen for at flytte udstyret.

- Undlad at sprøjte med en slange, der er kortere end 7,6 m (25 fod).

- Foretag aldrig ændringer eller modifikationer på udstyret. Ændringer eller modifikationer kan annullere agentens godkendelser og resultere i sikkerhedsfarer.

- Sørg for, at alt udstyr er klassificeret og godkendt til det miljø, du benytter det i.

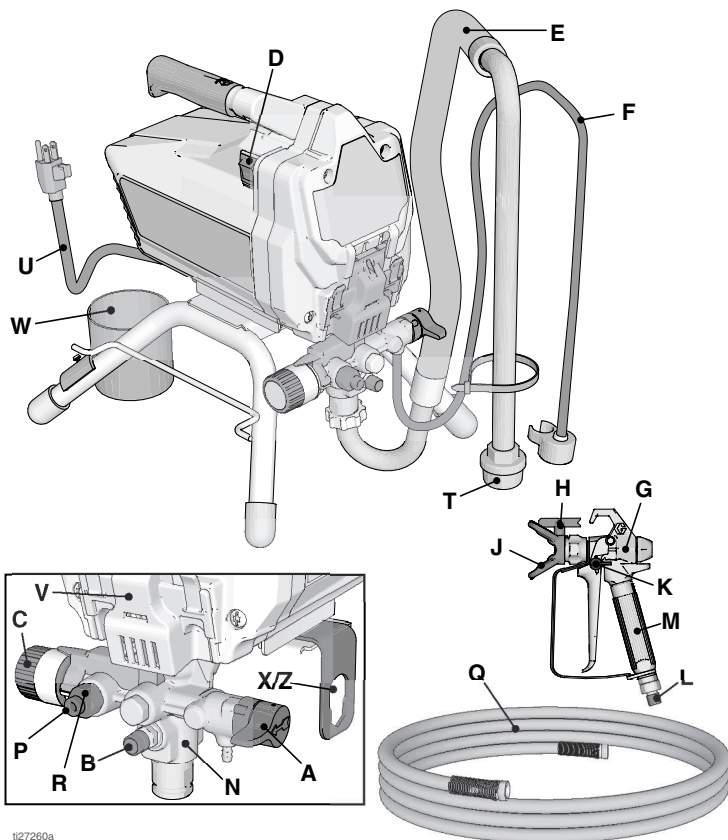



ADVARSEL

 	<p>FARE FOR ELEKTRISK STØD</p> <p>Dette udstyr skal jordes. Forkert jordforbindelse, opsætning eller brug af systemet kan forårsage elektrisk stød.</p> <ul style="list-style-type: none"> • Sluk for udstyret, og tag stikket ud af kontakten, før der foretages eftersyn på udstyret. • Brug kun stikkontakter med jordforbindelse. • Brug kun 3-ledede forlængerledninger. • Jordbenene på ledninger og forlængerledninger skal være ubeskadigede. • Må ikke udsættes for regn. Skal opbevares indendørs. • Udskiftning af en beskadiget elledning må kun udføres af et autoriseret servicecenter.
	<p>FARE I FORBINDELSE MED TRYKSATTE ALUMINIUMSDELE</p> <p>Brug af væsker, der er uforenelige med aluminium i tryksat udstyr, kan forårsage en alvorlig kemisk reaktion og brud på udstyret. Hvis denne advarsel ikke følges, kan det medføre død, alvorlig personskade eller ejendomsskade.</p> <ul style="list-style-type: none"> • Der må ikke anvendes 1,1,1-trichloroethan, metylenklorid, andre halogensubstituerede kulbrinteopløsningsmidler eller -væsker, der indeholder sådanne opløsningsmidler. • Brug aldrig klorblegemiddel. • Mange andre væsker kan indeholde kemikalier, der kan reagere med aluminium. Kontakt din materiale leverandør for kompatibilitet.
 	<p>FARE I FORBINDELSE MED BEVÆGELIGE DELE</p> <p>Bevægelige dele kan klemme, skære eller amputere fingre og andre kropsdele.</p> <ul style="list-style-type: none"> • Hold sikker afstand til alle bevægelige dele. • Anvend ikke udstyret, uden at afskærmninger eller dæksler er påmonteret. • Tryksat udstyr kan starte uden varsel. Før du kontrollerer, flytter eller foretager eftersyn på udstyret, skal du følge Trykaflastningsproceduren og frakoble alle strømkilder.
	<p>FARE I FORBINDELSE MED GIFTIGE VÆSKER ELLER DAMPE</p> <p>Giftige væsker eller dampe kan forårsage alvorlig personskade eller død, hvis væsken sprøjtes i øjnene eller på huden, indåndes eller sluges.</p> <ul style="list-style-type: none"> • Læs MSDS'erne for at blive bekendt med de konkrete farer ved den væske, du arbejder med. • Opbevar farlig væske i godkendte beholdere, og bortskaf dem i henhold til gældende retningslinjer.
	<p>PERSONBESKYTTELSESUDSTYR</p> <p>Brug passende beskyttelsesudstyr, når du opholder dig på arbejdsområdet for at undgå alvorlig personskade som f.eks. øjenskader, høreskader, indånding af farlige dampe samt forbrændinger. De personlige værnemidler omfatter, men er ikke begrænset til:</p> <ul style="list-style-type: none"> • Øjenbeskyttelse og høreværn. • Åndedrætsværn, beskyttelsesbeklædning og handsker, som anbefalet af producenten af væske- og opløsningsmidlet.

Kend din sprøjte

17H211, 17H214 Stående modeller

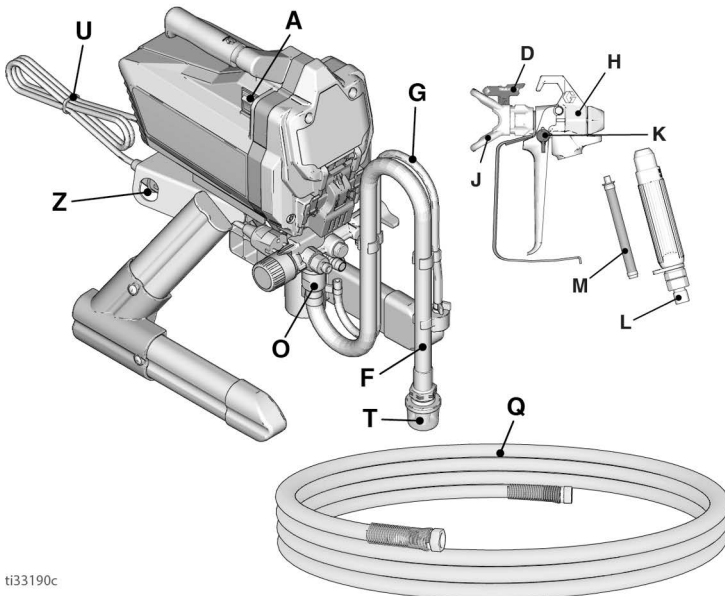
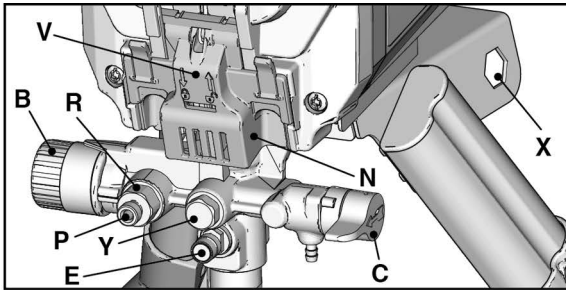


1127260a

A	Spæde-/sprøjteventil
B	PushPrime™-knap
C	Trykreguleringsknap
D	TÆND/SLUK-knap
E	Sugerør
F	Aftapningsslange (med diffusor)
G	Luftfri sprøjtepistol
H	Vendbar sprøjtedyse
J	Dyseholder
K	Aftrækkerlås på pistol
L	Pistolens væskeindtagsfitting
M	Væskefilter i pistol (i håndtag)
N	ProXChange™ Pumpe (bagved Easy Access-lågen)

P	Pumpe væskeudgangsfitting (airless-slangetilslutning)
Q	Airless-slange
R	InstaClean™ -væskefilter (inden i væskeudløb)
T	Indløbet til filtersigte
U	Strømledning
V	Easy Access-låge
W	Suge-/ aftapningsrørkop
X/Z	Afmonteringsværktøj til pumpe & indgangsventil
	Model/serieskilt (ikke vist, sidder i bunden af enheden.)
Se Lynhenviisning , side 35 for mere information.	

18H284, 18H285 Stående modeller

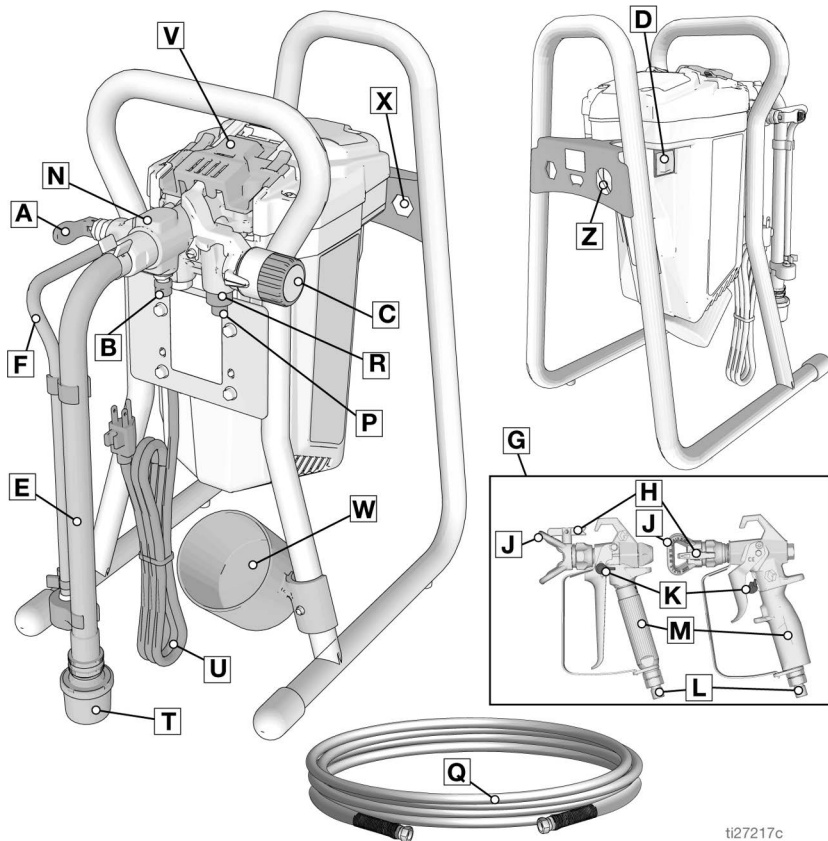


ti33190c

A	TÆND-/SLUK-kontakt
B	Trykreguleringsknap
C	Spæde-/sprøjteventil
D	Sprøjtedyse
E	PushPrime-knap
F	Sugerør
G	Aftapningsslange (med diffusor)
H	Luftfri sprøjtepistol
J	Sprøjtedysens beskyttelsesbøjle
K	Aftrækkerlås på pistol
L	Pistolfitting
M	Filter i pistol (i håndtag)
N	ProXChange™ Pumpe (bagved Easy Access-lågen)

O	Indsugningsventil
P	Airless-slangetilslutning
Q	Airless-slange
R	InstaClean-filter (inden i væskeudløb)
T	Indgangsskærm
U	Strømledning
V	Easy Access-låge
X	Afmonteringsværktøj til pumpe
Y	Udgangsventil
Z	Afmonteringsværktøj til indgangsventil
	Model/serieskilt (ikke vist, sidder i bunden af enheden.)
Se Lynhenvisning , side 35 for mere information.	

DI Stående modeller

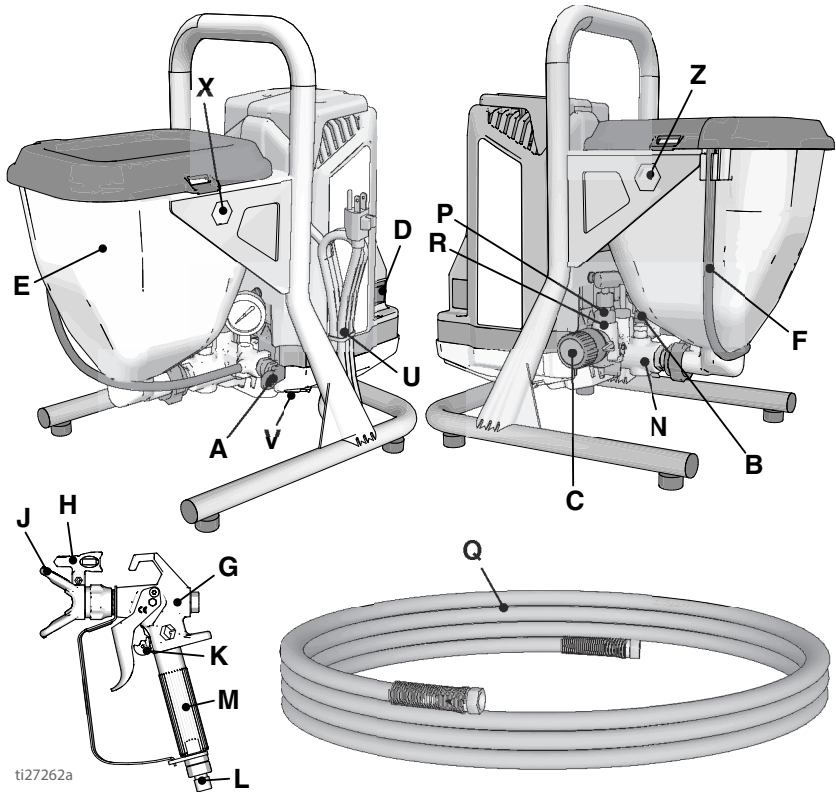


ti27217c

A	Spæde-/sprøjteventil
B	PushPrime-knap
C	Trykreguleringsknap
D	TÆND/SLUK-knap
E	Sugerør
F	Aftapningsslange (med diffusor)
G	Luftfri sprøjtepistol
H	Vendbar sprøjtedyse
J	Dyseholder
K	Aftrækkerlås på pistol
L	Pistolens væskeindtagsfitting
M	Væskefilter i pistol (i håndtag)
N	ProXChange™ Pumpe (bagved Easy Access-lågen)

P	Pumpe væskeudgangsfitting (airless-slangetilslutning)
Q	Airless-slange
R	InstaClean™ -væskefilter (inden i væskeudløb)
T	Indløbet til filtersigte
U	Strømledning
V	Easy Access-dør med dæksel
W	Suge-/ aftapningsrørkop
X	Afmonteringsværktøj til pumpe
Z	Afmonteringsværktøj til indgangsventil
	Model/serieskilt (ikke vist, sidder i bunden af enheden.)
Se Lynhenvisning , side 35 for mere information.	

Tragtmodeller (Hopper modeller)



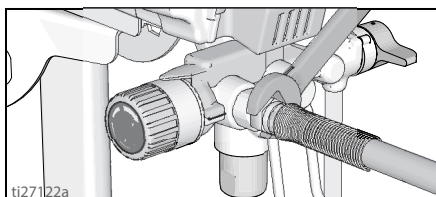
A	Spæde-/sprøjteventil
B	PushPrime-knap
C	Trykreguleringsknap
D	TÆND/SLUK-knap
E	Fødetragt
F	Aftapningsslange (med diffusor)
G	Airless-sprøjtepistol FTX
H	Vendbar sprøjtedyse, tynd overflade
J	Dyseholder
K	Aftrækkerlås på pistol
L	Pistolens væskeindtagsfitting
M	Væskefilter i pistol (i håndtag)
N	ProXChange™ Pumpe (bagved Easy Access-lågen)

P	Pumpe væskeudgangsfitting (airless-slanetilslutning)
Q	Airless-slange
R	InstaClean™ -væskefilter (inden i væskeudløb)
T	Indløbets filtersigte, inde i tragten ikke vist
U	Strømledning
V	Easy Access-låge
X	Afmonteringsværktøj til pumpe
Z	Afmonteringsværktøj til indgangsventil
	Model/serieskilt (ikke vist, sidder i bunden af enheden.)
Se Lynhenvisning , side 35 for mere information.	

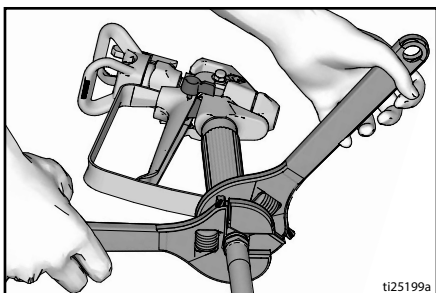
Opsætning

Ved udpakning af sprøjten første gang eller efter lang tids opbevaring skal opsætningsproceduren udføres.

1. Tilslut den luftfri Graco-slange til væskeudløbet. Brug en skruenøgle til at stramme forsvarligt.

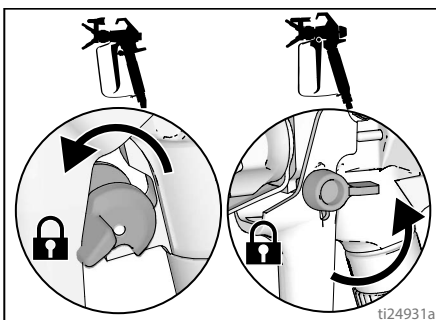


2. Slut den anden ende af slangen til pistolen.

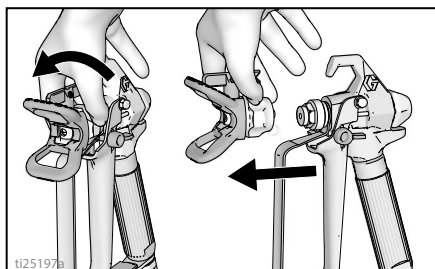


3. Brug skruenøgler til at stramme forsvarligt. Hvis slangen allerede er tilsluttet, sørg for at tilslutningerne er tætte.

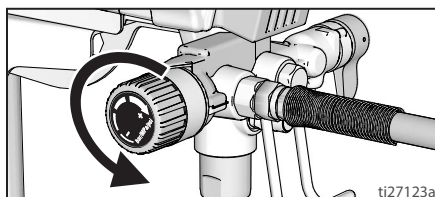
4. Aktivér aftrækkerlåsen.



5. Afmonter dyseholderen. Tab ikke pakningerne.



6. Træk trykreguleringsknappen helt til venstre (med uret) til minimumstryk opnås.



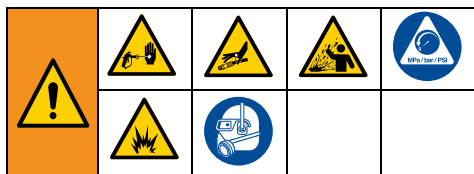
7. Ved udpakning af sprøjten første gang, fjern emballagen fra indløbsfiltersi. Efter langtidsopbevaring skal du kontrollere indtagets filtersi for tilstopninger og snavs.

Filtrér malingen

Maling, som allerede har været åbnet, kan indeholde tør maling eller andet snavs. For at undgå spædningsproblemer og tilstopninger i sprøjtedyse, anbefales det at filtrere malingen før brug. Filtersier til maling fås hos malingforhandleren. Anbring en filtersi til maling over en ren spand, og hæld malingen gennem filtersien for at opfange tør maling og andet snavs, før sprøjtearbejdet påbegyndes.



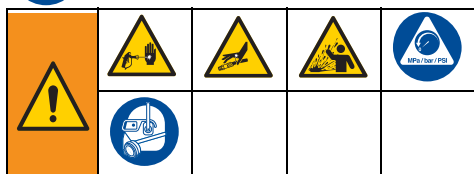
Start



Trykafastningsprocedure

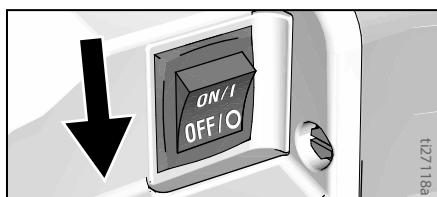


Følg Trykafastningsproceduren, hver gang du ser dette symbol.

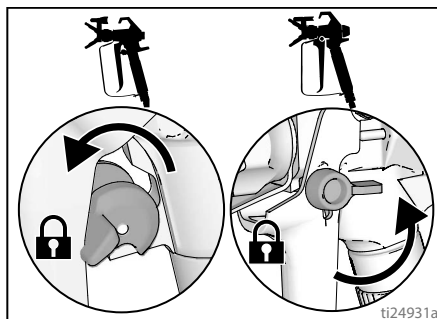


Dette udstyr forbliver under tryk, indtil trykket aflastes manuelt. For at forhindre alvorlige skader fra væske under tryk, såsom hudinjicering eller stænk fra væske, skal du følge **Trykafastningsproceduren**, når sprøjten er stoppet, og før sprøjten renses eller kontrolleres, samt før udstyret tages i brug.

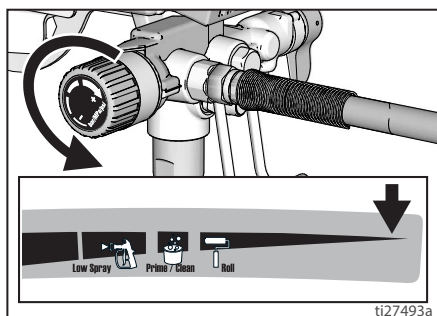
1. Sæt TÆND/SLUK-knappen i positionen **OFF**.



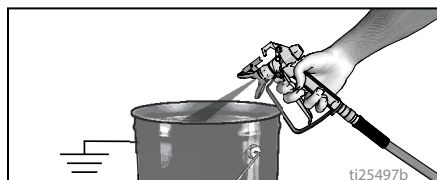
2. Aktivér aftrækkerlåsen. Sørg altid for at aftrækkerlåsen er aktiveret, når sprøjten ikke er i brug for at forhindre, at pistolen aktiveres ved et uheld.



3. Drej trykreguleringsknappen til den laveste indstilling.



4. Sæt aftapningsslangen ned i en spand og anbring spæde-/sprøjte-ventilen i PRIME-positionen (aftapning) for at aflaste trykket.
5. Sørg for at holde pistolen godt fast ned i en spand, ret pistolen nedad ind i spanden. Deaktivér aftrækkerlåsen og tryk på pistolaftrækkeren for at aflaste trykket.



6. Aktivér aftrækkerlåsen.

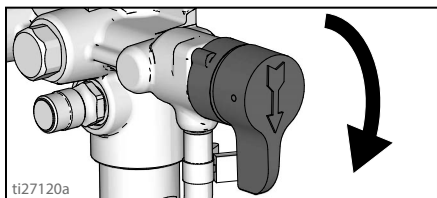
7. Hvis du har mistanke om, at sprøjtedysen eller slangen er tilstoppet, eller at trykket ikke er helt aflastet:
- Løsn dyseholderens låsemøtrik **MEGET LANGSOMT** for at aflaste trykket gradvist.
 - Løsn møtrikken eller koblingen helt.
 - Derefter kan tilstopningen fjernes fra airless-slangen eller sprøjtedysen.

Spæde-/sprøjteventil

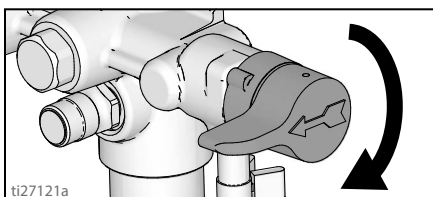
Der findes to typer Spæde-/sprøjteventiler, som anvendes i Graco-sprøjterne.

Den første type Spæde-/sprøjteventil bruger et drejegreb, som kan drejes i positionen PRIME (spædning) og SPRAY (sprøjtning).

SPÆDNING GX 19

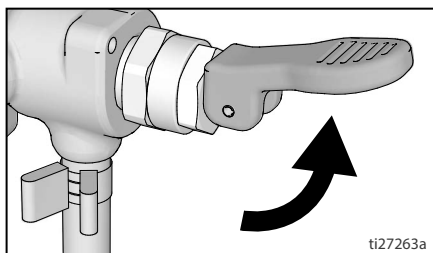


SPRØJTNING GX 19

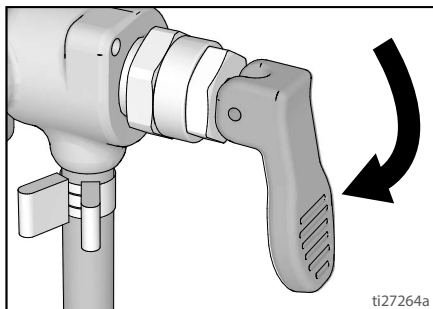


Den anden type Spæde-/sprøjteventil bruger et vippehåndgreb, som kan skubbes i positionen PRIME (spædning) og SPRAY (sprøjtning).

SPÆDNING FinishPro GX 19, GX 21



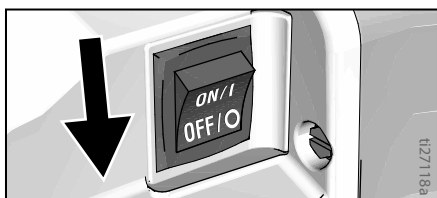
SPRØJTNING FinishPro GX 19, GX 21



Skylning af opbevaringsvæske

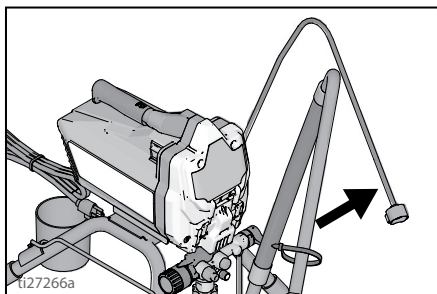
Sprøjten leveres fra fabrikken med en lille mængde testmateriale i systemet. **Det er vigtigt, at du skyller dette materiale ud af sprøjten, inden du bruger den første gang.** Se Rensevæske, forenelighed, side 33 og Vejledninger om statisk jordforbindelse, side 34 for yderligere information.

1. Udfør **Trykafslastningsprocedure**, side 16.
2. Sørg for, at TÆND/SLUK-knappen står på **OFF**.

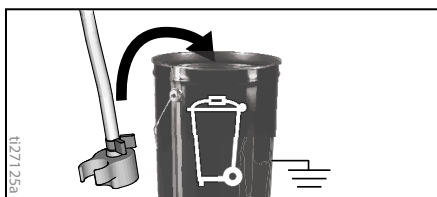


Stående modeller

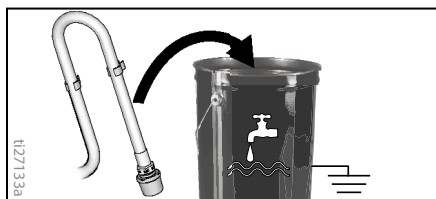
- a. Fjern aftapningsrøret (mindre) fra sugerøret (større).



- b. Anbring aftapningsslangen i affaldsspanden.

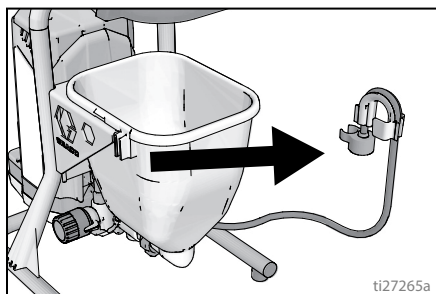


- c. Placer sugerøret ned i spanden, som er delvist fyldt med vand eller skyllevæske.

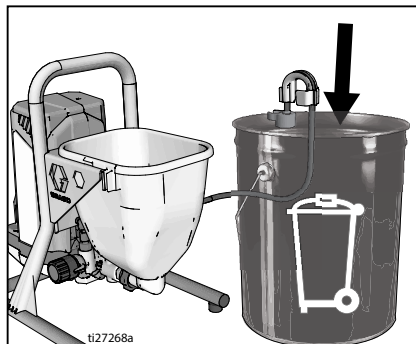


Tragtmødder (Hopper modeller)

- a. Løft aftapningsrøret med holderen taget af tragten.

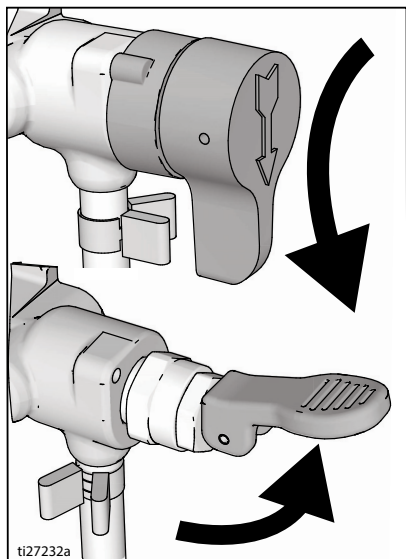


- b. Ved at holde aftapningsrørholderen med aftapningsrøret parallelt med toppen af affaldsspanden drejeholder over spandens kant. Aftapningsrøret skal nu være på indersiden af affaldsspanden.

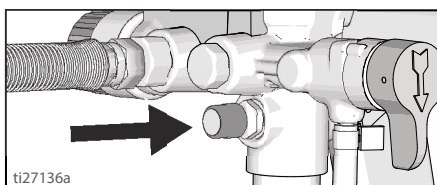


- c. Hæld cirka to quarts (to liter) vand eller skyllevæske ind i tragten.

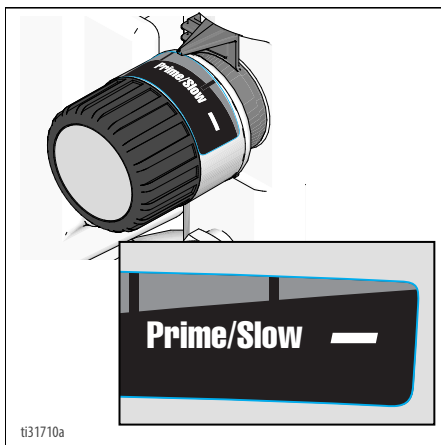
3. Placer Spæde/sprøjteventilen i PRIME-position.



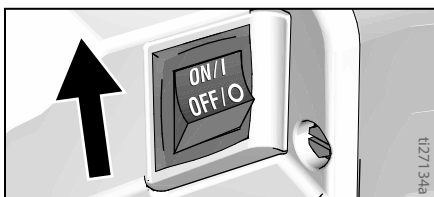
4. Sæt elkablet i en korrekt jordforbundet stikkontakt.
5. Tryk to gange på PushPrime-knappen for at løsne indgangskuglen.



6. Sørg for at indstillingsindikatoren står ud for Spæde-/Rengøre-indstillingen på Trykreguleringsknappen.



7. Sæt TÆND/SLUK-knappen i positionen **ON**.



8. Når sprøjten starter med at pumpe, vil skyllemiddel og luftbobler blive rensset fra systemet. Lad væsken strømme ud af aftapningsrøret og ned i affaldspannen i 30 til 60 sekunder. På tragtmødelerne skal du sørge for at lade væsken flyde ud af aftapningsrøret, indtil tragt er næsten tom.
9. Sæt TÆND/SLUK-knappen i positionen **OFF**.



Højtrykssprøjt kan sprøjte giftstoffer ind i kroppen og forårsage alvorlige kvæstelser. Du må ikke standse udsivninger med hænderne eller klude.

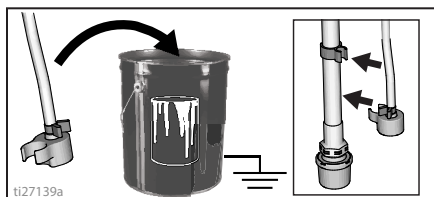
10. Kontrollér for udsivninger. I tilfælde af udsivning, udfør en **Trykaflestningsprocedure**, side 16, derefter tilspændes alle fittings og **Start** gentages. Hvis der ikke er lækager, fortsæt til næste trin.

Påfyld pumpe

1. Flyt sugerøret til malerspanden og stik sugerøret ned i malingen. På tragtmødellerne og fyld maling i tragten.
2. Sæt TÆND/SLUK-knappen i positionen **ON**.
3. Vent for at se om malingen siver ud af aftapningsrøret.
4. Sæt TÆND/SLUK-knappen i positionen **OFF**.

BEMÆRK: Nogle væsker kan spæde hurtigere, hvis ON/OFF-kontakten midlertidigt er slukket, således at pumpen kan sænke farten og stoppe. Drej ON/ODF-kontakten over på on og off flere gange, hvis det er nødvendigt.

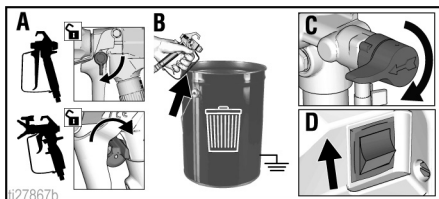
2. Aktivér pistolen ind i affaldsspanden, indtil der kun kommer maling ud af pistolen.
3. Slip aftrækkeren. Aktivér aftrækkerlåsen.
4. Før aftapningsslangen over i malerspanden og klips den på sugeslangen. På tragtmødellerne klippes aftapningsrøret på tragten.



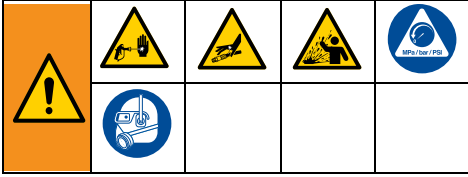
BEMÆRK: Når motoren stopper, er sprøjten klar til at male. Hvis motoren fortsætter med at køre, er sprøjten ikke korrekt spædet, gentag **Påfyld pumpe** og **Fyld pistolen**.

Fyld pistolen

1. Hold pistolen godt fast mod spanden. Ret pistolen ned i affaldsspanden.
 - a. Deaktivér aftrækkesikringen.
 - b. Træk og hold pistolaftrækkeren.
 - c. Drej ON/OFF-kontakten til SPRAY-position.
 - d. Sæt TÆND/SLUK-knappen i positionen **ON**.



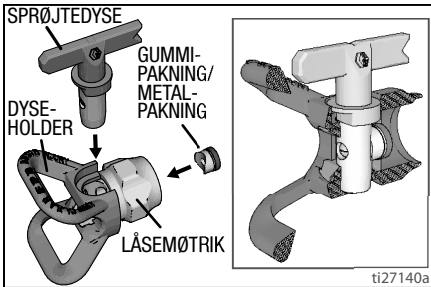
Sådan sprøjter du



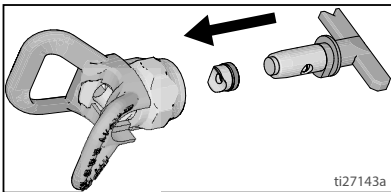
Montering af sprøjtedyse

For at undgå, at der forekommer udsivninger fra sprøjtedysen, skal der sørges for, at sprøjtedysen og sprøjtedysens beskyttelsesbøjle er korrekt monteret.

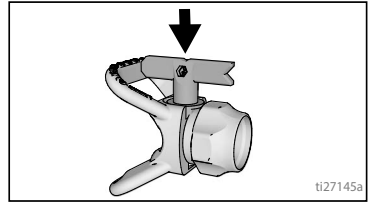
1. Udfør **Trykafkastningsprocedure**, side 16.
2. Aktivér aftrækkerlåsen.
3. Kontroller, at sprøjtedysen og dyseholderdelene er korrekt monteret i den viste rækkefølge.



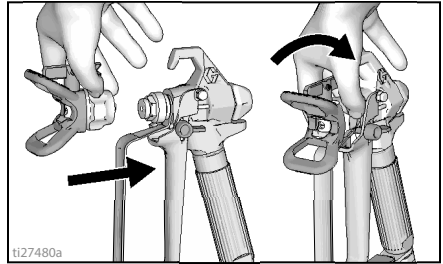
- a. Brug sprøjtedysen til at bringe gummi- og metalpakningerne på linje i dyseholderen.



- b. Sprøjtedysen skal skubbes hele vejen ind i sprøjtedysens beskyttelsesbøjle. Drej sprøjtedysen for at skubbe nedad.

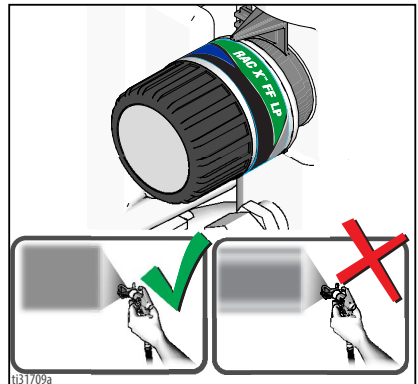


- c. Drej det pileformede håndtag på sprøjtedysen fremad til sprøjteposition.
4. Skru sprøjtedysesamlingen på pistolen og fastspænd.



Sprøjt

Når en RAC X™ FF LP Fine Finish vendbar sprøjtedyse til lavt tryk anvendes, kan sprøjtetrykket sænkes. Sprøjtning ved lavere tryk giver mindre oversprøjtning og reducerer sliddet på sprøjtedysen. Juster sprøjtetrykket for at minimere oversprøjtning.



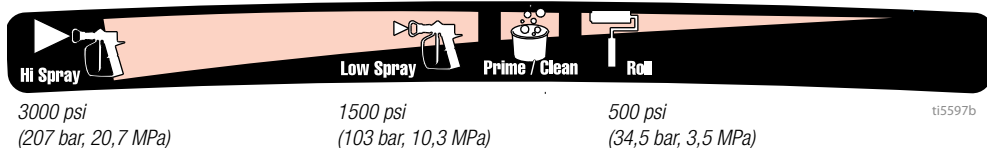
Forstøvet, ligeligt fordelt viftemønster

Endestykker

Sådan sprøjter du

Justering af trykreguleringsknappen

Med trykreguleringsknappen er der uendelige trykindstillingssmuligheder. For at mindske oversprøjtning, start altid med den laveste trykindstilling og øg trykket til den minimumsindstilling, der giver et acceptabelt sprøjtømsterresultat.



For at vælge funktion, sørg for, at symbolet på trykreguleringsknappen står ud for indstillingsindikatoren på sprøjten.

Valg af dyse og tryk

Se skema over anbefalede sprøjtetryk, som gælder dit materiale. Læs producentens anbefalinger, som står på malings- (materiale-) dåsen.

Maksimal dysehulstørrelse, der skal anvendes på sprøjten:

- GXFF, GX19, FinishPro GX19: 0,019 tommer (0,48 mm)
- GX21: 0,021 tommer (0,53 mm)

	Coatings				
	Bejdse	Emaljelak	Grundere	Indendørs malinger	Udendørs malinger
Sprøjtetrykindstilling	Lavt sprøjtetryk	Lavt sprøjtetryk	Kraftigt sprøjtetryk	Kraftigt sprøjtetryk	Kraftigt sprøjtetryk
Dysehulstørrelse					
0,011 tommer (0,28 mm)	✓				
0,013 tommer (0,33 mm)	✓	✓	✓	✓	
0,015 tommer (0,38 mm)		✓	✓	✓	✓
0,017 tommer (0,43 mm)			✓	✓	✓
0,019 tommer (0,48 mm)					✓
0,021 tommer (0,53 mm)					✓

Dyser til fint finish

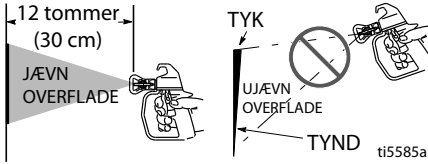
Dyser til fint finish har en ekstra åbning, som giver en finere forstøvning af materialet.

Størrelse	Coatings				
	Polyurethan	Lak	Slibeforseglers	Emaljelak	Latex
Sprøjtetrykindstilling	Lavt sprøjtetryk	Lavt sprøjtetryk	Lavt sprøjtetryk	Kraftigt sprøjtetryk	Kraftigt sprøjtetryk
0,008 tommer (0,20 mm)	✓	✓	✓		
0,010 tommer (0,25 mm)	✓	✓	✓		
0,012 tommer (0,31 mm)				✓	
0,014 tommer (0,36 mm)					✓
0,016 tommer (0,41 mm)					✓

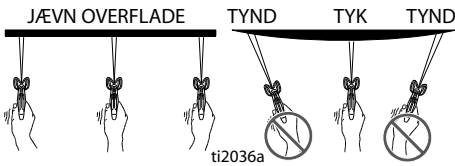
Sprøjteteknikker

Brug et stykke pap til at øve dig på disse basistechnikker, før du begynder selve sprøjtearbejdet.

- Hold sprøjten 30 cm fra overfladen, og ret den lige mod overfladen. Hvis pistolen drejes for at justere sprøjtevinklen, giver det en ujævn overflade.

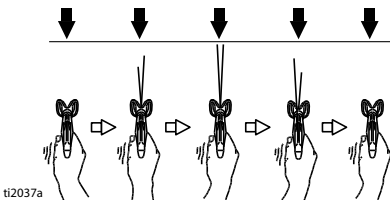


- Bøj håndleddet for at holde pistolen lige. Hvis pistolen viftes for at justere sprøjtevinklen, giver det en ujævn overflade.



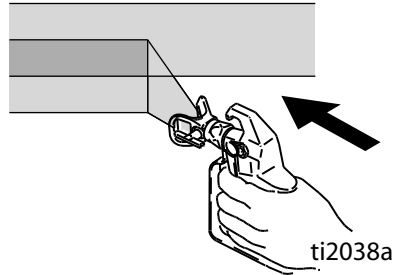
Aktivering af pistolen

Træk i aftrækkeren efter strøget er påbegyndt. Slip aftrækkeren, før strøget afsluttes. Pistolen skal være i bevægelse, når aftrækkeren aktiveres og slippes.



Pistolens retning

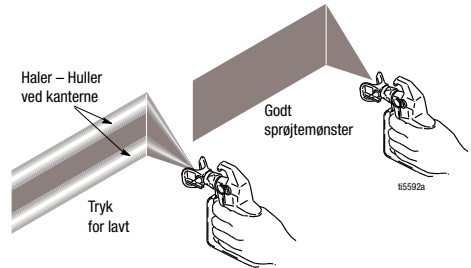
Ret pistolspidsen mod kanten af det foregående strøg for at overlape hvert strøg en halv gang.



Sprøjtemønsterkvalitet

Et godt sprøjtemønster fordeles jævnt, idet det rammer overfladen.

- Sprøjtningen skal forstøves (jævnt fordelt, ingen huller ved kanterne).



Hvis der bliver ved med at være haler ved højeste sprøjtetryk:

- Sprøjtedysen kan være slidt. Se **Valg af sprøjtedyse**, side 33.
- En mindre sprøjtedyse kan være nødvendig.
- Materialet skal muligvis fortyndes. Hvis materialet har brug for at være tyndere, skal du følge producentens anbefalinger.

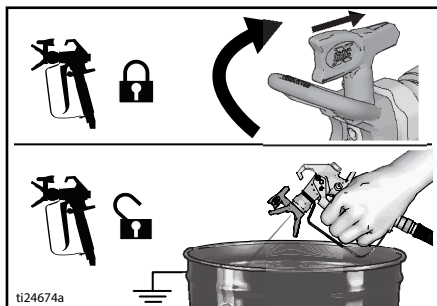
Fjernelse af dysetilstopninger

I tilfælde af at partikler eller snavs tilstopper sprøjtedyesen, er denne sprøjte konstrueret med en vendbar sprøjtedyse, som hurtigt og nemt fjerner partiklerne, uden at du behøver at skille sprøjten ad.

Se **Filtrér malingen**, side 15 for yderligere oplysninger.

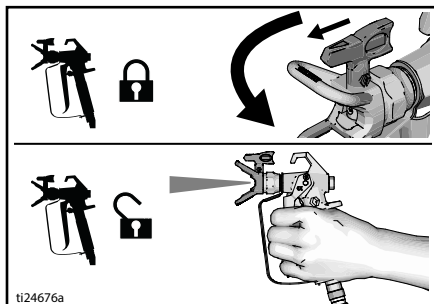
1. Slip aftrækkeren. Aktivér aftrækkerlåsen. Drej sprøjtedysen til positionen for rensning af tilstopninger. Deaktivér aftrækkersikringen. Aktivér pistolen i affaldsområdet for at rense tilstopning.

Rens for tilstopninger



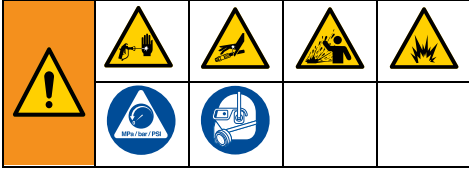
2. Aktivér aftrækkerlåsen. Drej sprøjtedysen tilbage til sprøjteposition. Deaktivér aftrækkersikringen og fortsæt sprøjtearbejdet.

Sprøjt



Rengøring

Ved rengøring af sprøjten efter hver brug opnås en problemfri opstart næste gang sprøjten tages i brug.

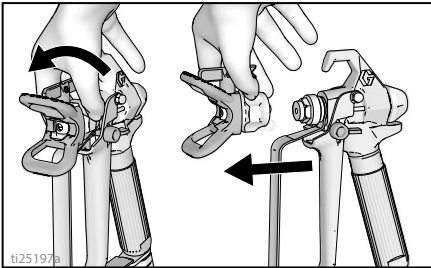


Rengøring fra spanden

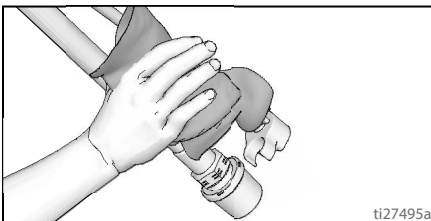
(Kun stående modeller)

Skylning af spand virker kun med modeller, som har et sugerør.

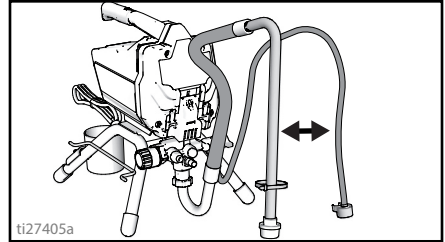
- For langtidsopbevaring henvises der til **Opbevaring**, side 32.
 - Se **Rensvæske, forenelighed**, side 33 og **Vejledninger om statisk jordforbindelse**, side 34.
1. Udfør **Trykaflastningsprocedure**, side 16.
 2. Fjern dyseholderen og sprøjtedysen.



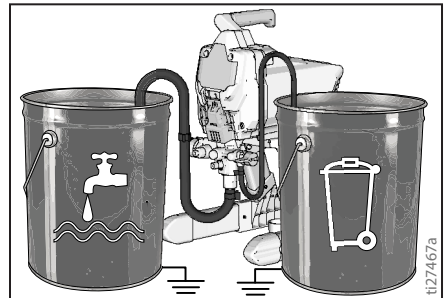
3. Fjern sugeslangen og afløbsslangen fra malingen, og aftør overflødig maling udenfor.



4. Fjern aftapningsrøret (mindre) fra sugeslangen (større).

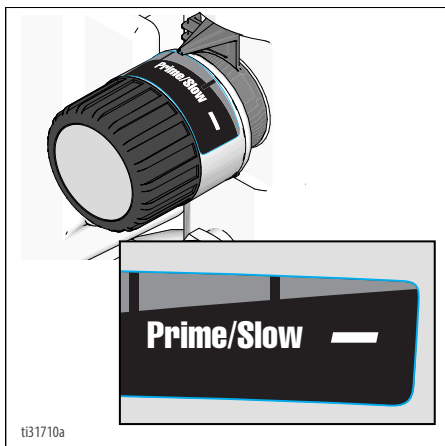


5. Anbring den tomme affaldsspand og væskespande til skylning ved siden af hinanden.
6. Anbring sugerøret i skyllevæsken. Brug vand til vandbaseret maling og mineralisk terpentin eller kompatible oliebaseerede skyllemidler til oliebaseeret maling. Anbring aftapningsslangen i affaldsspanden.



Rengøring

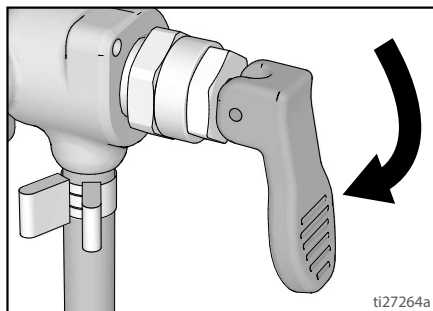
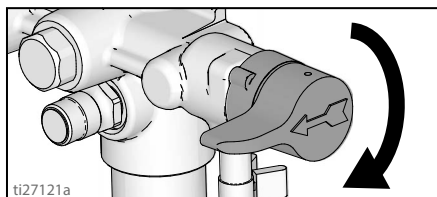
7. Drej trykreguleringsknappen til Spæde-/Rengøre-position.



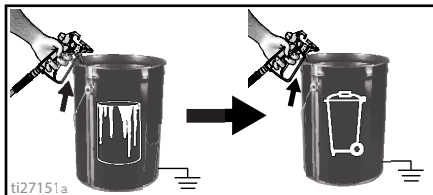
8. Placer Spæde/sprøjteventilen i PRIME-position.
9. Sæt TÆND/SLUK-knappen i positionen **ON**.
10. Skyl indtil cirka 1/3 af skyllevæsken tømmes fra spanden.
11. Sæt TÆND/SLUK-knappen i positionen **OFF**.

BEMÆRK: Trin 12 er til tilbageførsel af maling i den luftfri malerslange til malerspanden. En 50 ft (15 m) slange kan indeholde cirka 1 quart (1 liter) maling.

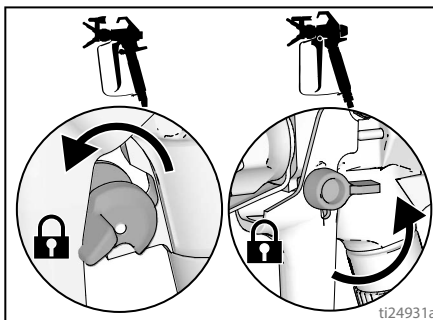
12. For at få maling tilbage i slangen:
- Hold pistolen fast ind i malerspanden.
 - Ret pistolen ned i malerspanden.
 - Deaktivér aftrækkerkvikringen.
 - Træk og hold pistolaftrækkeren.
 - Anbring Spæde-/Sprøjte-ventilen i SPRAY-position.



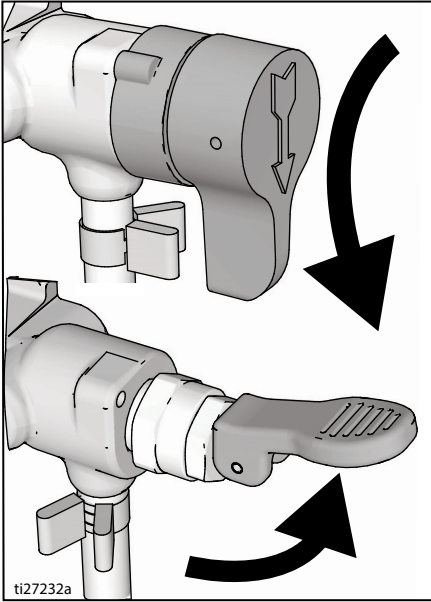
- Sæt TÆND/SLUK-knappen i positionen **ON**.
 - Fortsæt med at holde pistolaftrækkeren, indtil du ser, at malingen, som fortyndet med skyllevæsken, begynder at flyde ud af pistolen.
13. Mens du fortsætter med at aktivere pistolaftrækkeren, flyt hurtigt pistolen for at styre sprøjten ind i affaldsspanden. Fortsæt med at aktivere pistolaftrækkeren ind i affaldsspanden, indtil skyllevæsken, som sprøjtes fra pistolen er nogenlunde rent.



14. Stop aktivering af pistolen. Aktivér affrækkerlåsen.



- Placer Spæde/sprøjteventilen i PRIME-position.



- Sæt TÆND/SLUK-knappen i positionen **OFF**.
- Rengør filteret. Se **Rengøring af InstaClean™ væskefilter**, side 31.
- Fyld enheden med Pump Armor™ væske. Se **Opbevaring**, side 32.

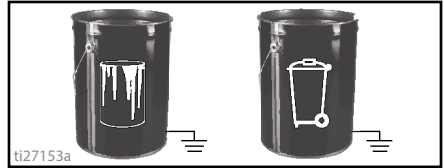
Power Flush (Hurtig skylning)

(GX 21, Kun vandbaserede materialer)

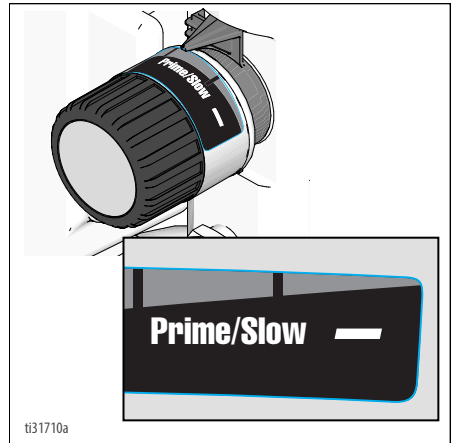
Power Flushing er en hurtigere skyllemåde. Det kan kun bruges efter sprøjt af vandbaserede overfladebelægninger.

- Udfør **Trykafkastningsprocedure**, side 16.
- Fjern sprøjtedyse og dyseholdersamlingen fra pistolen og anbring disse i affaldsspanden.

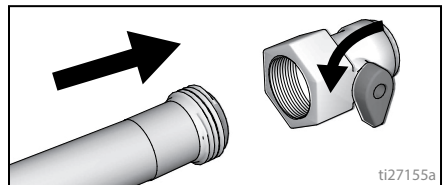
- Anbring tomt affald og malerspanden ved siden af hinanden.



- Løft sugerøret og aftapningsrøret fra malerspanden. Lad malingen flyde ud i spanden.
- Anbring sug- og aftapningsrøret i affaldsspanden.
- Drej trykreguleringsknappen til Spæde-/Rengør-position.

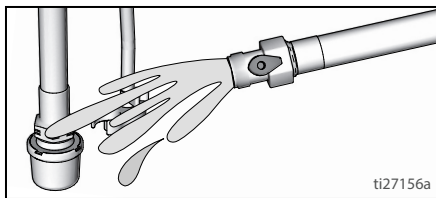


- Skru power flush-ventilen til haveslangen. Luk ventilen.

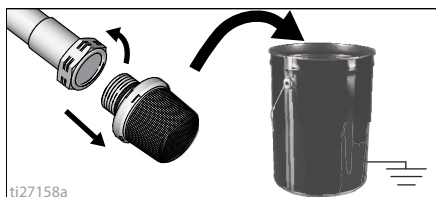


Rengøring

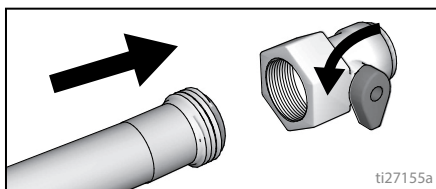
8. Tænd for vandet. Åbn ventilen. Skyl malingen af sugerøret, aftapningsrøret og indløbs filtersi og luk derefter ventilen.



9. Skru indløbs filtersi af sugerøret. Anbring indløbs filtersi i affaldsspanden.

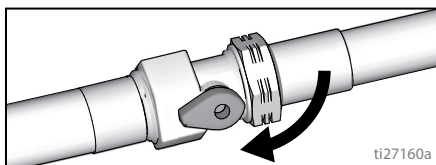


10. Sæt haveslangen med Power Flush-ventilen på sugerøret. Lad aftapningsrøret være i affaldsspanden.



11. Sæt TÆND/SLUK-knappen i positionen **ON**.

12. Åbn Power flush ventilen.

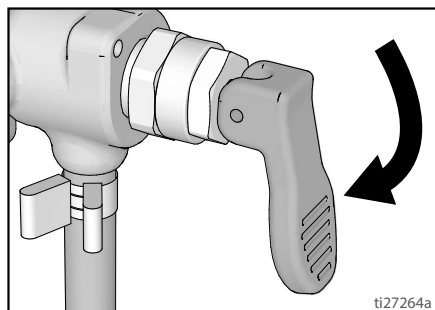
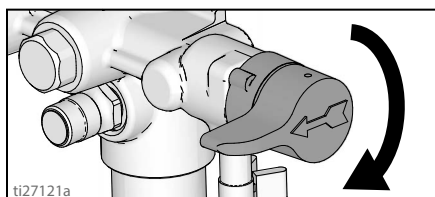


13. Lad vandet cirkulere rundt i sprøjten, ind i affaldsspanden, i 20 sekunder.

14. Sæt TÆND/SLUK-knappen i positionen **OFF**.

BEMÆRK: Trin 15 er til at lede malingen i slangen tilbage til malerspanden. En 50 ft (15 m) slange kan indeholde cirka 1 quart (1 liter) maling.

15. For at få maling tilbage i slangen:
- Hold pistolen fast ind i malerspanden.
 - Ret pistolen ned i malerspanden.
 - Deaktivér aftrækkersikringen.
 - Træk og hold pistolaftrækkeren.
 - Anbring Spæde-/Sprøjte-ventilen i **SPRAY**-position.



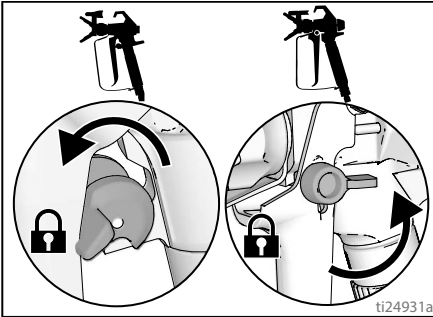
- f. Sæt TÆND/SLUK-knappen i positionen **ON**.

- g. Fortsæt med at holde pistolaftrækkeren, indtil du ser, at malingen, som fortyndet med skyllevæsken, begynder at flyde ud af pistolen.

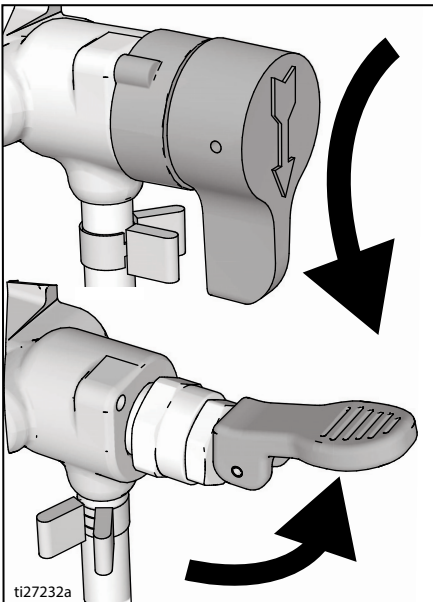
16. Mens du fortsætter med at aktivere pistolaftrækkeren, flyt hurtigt pistolen for at styre sprøjten ind i affaldsspanden. Fortsæt med at aktivere pistolaftrækkeren ind i affaldsspanden, indtil skyllevæsken, som sprøjtes fra pistolen er nogenlunde rent.

17. Drej trykreguleringsknappen til Spæde-/Rengør-position.

18. Stop aktivering af pistolen. Aktivér aftrækkerlåsen.



19. Placer Spæde/sprøjteventilen i PRIME-position.



20. Sæt TÆND/SLUK-knappen i positionen OFF.

Skylning af tragt (Hopper Flushing)

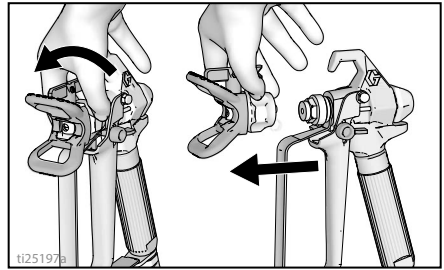
(Kun tragtmodeller)

Se Rensevæske, forenelighed, side 33.

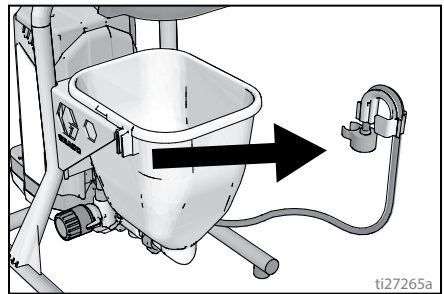
1. Udfør Trykaflastningsprocedure, side 16.
2. Hæld overskudsmateriale ud af tragten.

3A3291P

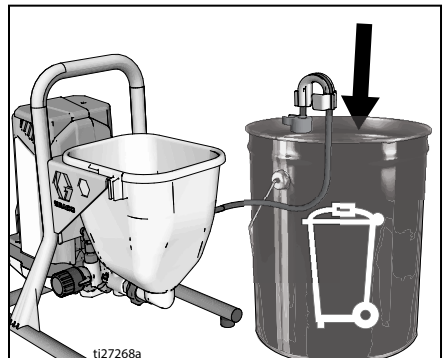
3. Fjern dyseholder og sprøjtedyse. For yderligere information, se Rens pistolen, side 31.



4. Fjern aftapningsrøret fra malertragten, tør overskudsmaling af udvendigt.



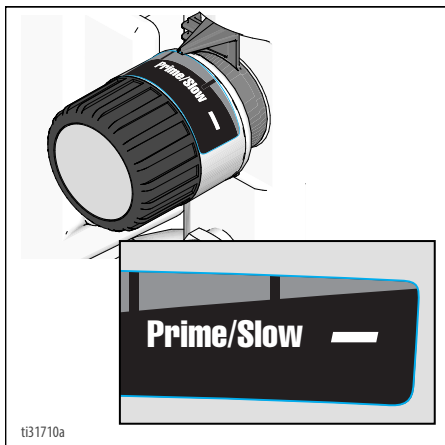
5. Anbring aftapningsslangen i affaldsspanden.



6. Hæld skyllevæske ind i tragten. Brug vand til vandbaseret maling og mineralsk terpentin til oliebaseeret maling.

Rengøring

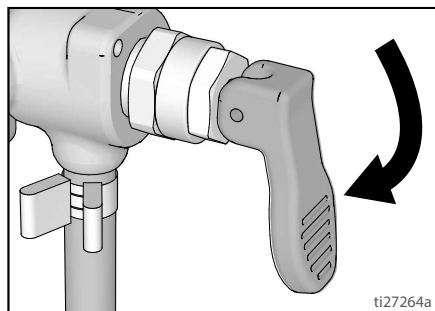
7. Drej trykreguleringsknappen til Spæde-/Rengøre-position.



8. Sæt TÆND/SLUK-knappen i positionen **ON**.
9. Skyl indtil cirka 1/3 af skyllevæsken er tømt fra tragten.
10. Sæt TÆND/SLUK-knappen i positionen **OFF**.

BEMÆRK: Trin 11 er til at lede malingen i slangen tilbage til malerspanden. En 50 ft (15 m) slange kan indeholde cirka 1 quart (1 liter) maling.

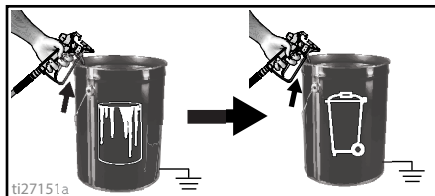
11. For at få maling tilbage i slangen:
- Ret pistolen ned i malerspanden.
 - Deaktivér aftrækkerkningen.
 - Træk og hold pistolaftrækkeren.
 - Anbring Spæde-/Sprøjte-ventilen i SPRAY-position.



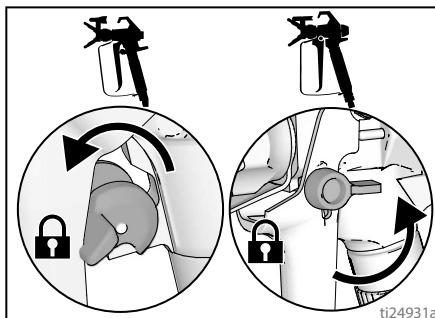
- e. Sæt TÆND/SLUK-knappen i positionen **ON**.

- f. Fortsæt med at holde pistolaftrækkeren, indtil du ser, at malingen, som fortyndet med skyllevæsken, begynder at flyde ud af pistolen.

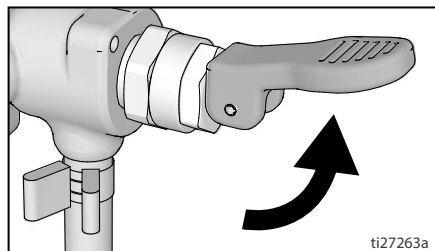
12. Mens du fortsætter med at aktivere pistolaftrækkeren, flyt hurtigt pistolen for at styre sprøjten ind i affaldsspanden. Fortsæt med at aktivere pistolaftrækkeren ind i affaldsspanden, indtil skyllevæsken, som sprøjtes fra pistolen er nogenlunde rent.*



13. Stop aktivering af pistolen. Aktivér aftrækkerlåsen.



14. Placer Spæde/sprøjteventilen i PRIME-position.



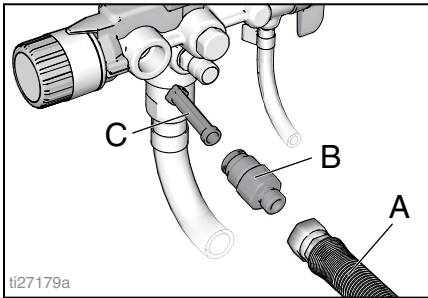
15. Sæt TÆND/SLUK-knappen i positionen **OFF**.
16. Om sprøjter med filter, se **Rengøring af InstaClean™ væskefilter**, side 31.
17. Fyld enheden med Pump Armor™ opbevaringsvæske. Se **Opbevaring**, side 32.

Rengøring af InstaClean™ væskefilter

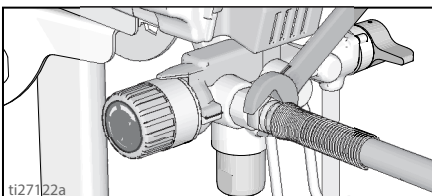
(Valgfrit)

InstaClean væskefiltret forhindrer partikler i at trænge ind i malerslangen. Efter hver brug, fjern og rengør det for at sikre det mest optimale resultat.

1. Udfør **Trykaflastningsprocedure**, side 16.
2. Slut airless-sprøjteslangen (A) fra sprøjten.
3. Skru udgangsfitting (B) af.
4. Fjern InstaClean væskefilter (C).

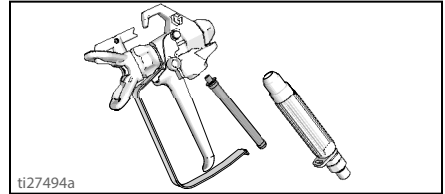


5. Kontroller InstaClean væskefilteret (C) for snavs. Hvis det er nødvendigt, rengør filteret med vand eller skyllemiddel og en blød børste.
 - a. Monter den lukkede (firkantede) ende på InstaClean væskefilteret (C) i sprøjten.
 - b. Skru udgangsfitting (B) ind i sprøjten.
6. Stram udgangsfitting og slut slangen (A) til sprøjten igen. Brug en skruenøgle til at stramme forsvarligt.

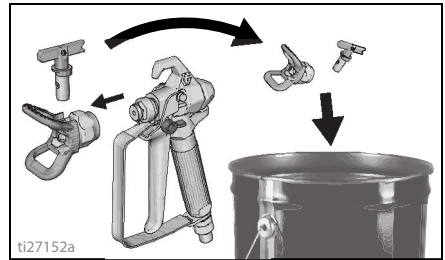


Rens pistolen

1. Rengør pistolvæskefilteret med vand eller skyllevæske og en børste hver gang du skyller systemet. Udskift pistolfilteret, hvis det er beskadiget.



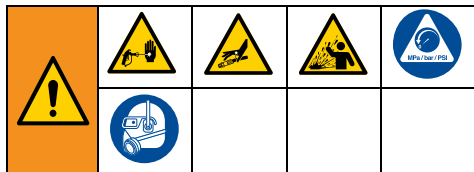
2. Fjern sprøjtedysen og dyseholderssamlingen og rengør med vand eller skyllevæske og en børste.



3. Tør maling af ydersiden af sprøjten med en blød klud, der er fugtet med vand eller skyllevæske.

Opbevaring

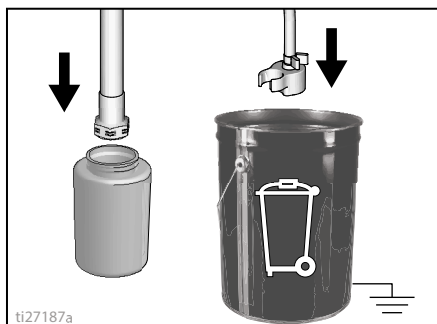
Ved korrekt opbevaring vil sprøjten være klar til brug næste gang, der er behov for den.



Sørg altid for at cirkulere Pump Armor opbevaringsvæsken gennem systemet efter rengøring. Overskudsvand i sprøjten vil korrodere og beskadige pumpen. Følg **Rengøring**, side 25, eller **Power Flush (Hurtig skylning)**, side 27.

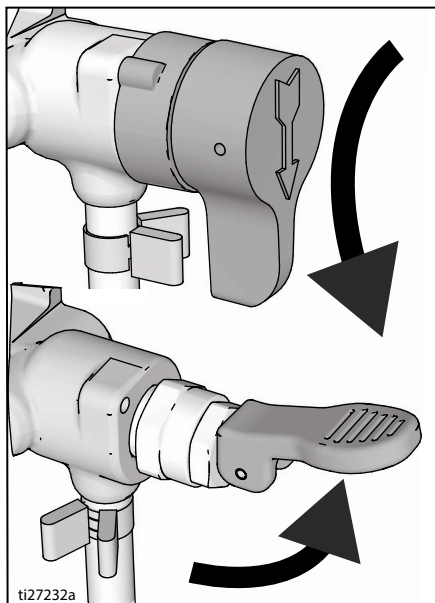
- Før opbevaring af sprøjten sørg for at al vand er tømt fra sprøjte og slanger.
- Vand må ikke fryse i sprøjten eller slangen.
- Opbevar ikke sprøjten under tryk.
- Opbevar sprøjten indendørs.

1. Udfør **Trykaflastningsprocedure**, side 16.
2. På stående modeller anbringes sugerøret i Pump Armor væskebeholderen og aftapningsrøret i affaldsspanden.

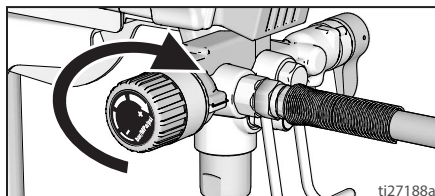


3. På tragtmødder hældes Pump Armor ind i tragten og anbring aftapningsrøret i affaldsspanden.

4. Placer Spæde/sprøjteventilen i **PRIME**-position.



5. Sæt **TÆND/SLUK**-knappen i positionen **ON**.
6. Drej trykreguleringsknappen med uret indtil pumpen tændes.



7. Når opbevaringsvæske kommer ud af aftapningsrøret (5-10 sekunder) drej **ON/OFF**-kontakten til **OFF** position.
8. Anbring Spæde-/sprøjteventilen til **SPRAY**-position for at holde opbevaringsvæsken i sprøjten under opbevaring.
9. Spænd en plastikpose rundt om sug- og aftapningsrøret for at opfange eventuelle dryp.

Reference

Valg af sprøjtedyse

Valg af dysestørrelse

Sprøjtedyser findes i mange forskellige hulstørrelser til sprøjtning af en række væsker. Din sprøjte inkluderer en dyse til brug i de fleste malersprøjteanvendelser. Brug overfladebehandlingskemaerne på side 22 for at bestemme rækken af de anbefalede dysehulstørrelser for hver væsketype.

Vink:

- Efterhånden som du sprøjter, slides og udvides dysen. Ved at starte med en dysehulstørrelse, der er mindre end den maksimale størrelse, kan du sprøjte inden for sprøjtes normerede gennemstrømningskapacitet.
- Brug større dysehulstørrelser med tykkere coatings og mindre dysehulstørrelser med tyndere coatings.
- Dyser slides ved brug og skal udskiftes regelmæssigt.
- Dysehulstørrelsen styrer gennemstrømningshastigheden - mængden af maling, der kommer ud af pistolen.

Viftebredde

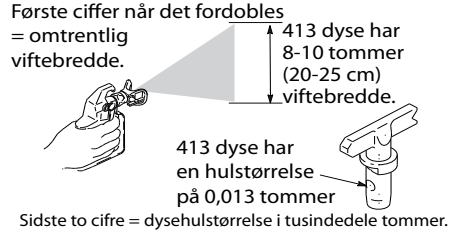
Viftebredden er størrelsen på sprøjtemønsteret, som bestemmer det område, der dækkes ved hvert malerstrøg.

Vink:

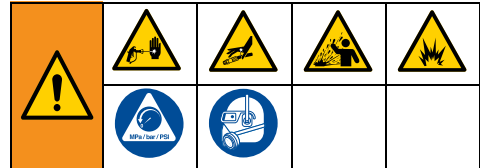
- Vælg en viftebredde, der bedst passer til den overflade, der skal sprøjtes.
- Med bredere vifter er det muligt at dække brede, åbne overflader bedre.
- Med smallere vifter er det muligt at kontrollere små, afgrænsede overflader bedre.

Forståelse af dysenummer

De sidste tre cifre i dysens delnummer (dvs.: 221413) indeholder oplysninger om hulstørrelse og viftebredde på overfladen, når pistolen holdes 12 tommers (30,5 cm) fra den overflade, der sprøjtes.



Rensevæske, forenelighed







Olie- og vandbaserede materialer

- Efter sprøjtning med **vandbaserede** materialer skal systemet skylles grundigt med vand.
- Efter sprøjtning med **oliebaserede** materialer, skal sprøjten skylles grundigt med mineralsk terpentin eller tilsvarende, til oliebaseerede skyllevæsker.
- Til sprøjtning med **vandbaserede** materialer **efter sprøjtning med oliebaseerede** materialer, skal sprøjten skylles grundigt med vand først. Vandet, der flyder ud af aftapningsrøret, skal være rent og fri for opløsningsmidler, før du begynder at sprøjte med det vandbaserede materiale.

Reference

- Til sprøjtning med **oliebaserede** materialer **efter sprøjtning med vandbaserede** materialer, skal sprøjten skylles grundigt med mineralisk terpentin eller et tilsvarende oliebaseeret skyllemiddel først. Opløsningsmidlet, der flyder ud af aftapningsrøret må ikke indeholde vand. Ved skylning med opløsningsmidler, der er kompatible med oliebaseerede skyllevæsker skal du altid følge **Vejledninger om statisk jordforbindelse**, side 34.
- For at undgå opsprøjt grundet skylning på din hud eller ind i dine øjne skal pistolen altid rettes mod indersiden af spandens væg.

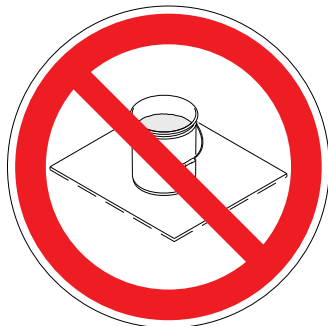
Vejledninger om statisk jordforbindelse

				
<p>Udstyret skal være jordnet for at reducere risikoen for statisk gnistdannelse og elektrisk stød. Elektriske eller statiske gnister kan få dampe til at antænde eller eksplodere. Ukorrekt jordforbindelse kan forårsage elektrisk stød. En god jordforbindelse fungerer som en afleder for den elektriske strøm.</p>				

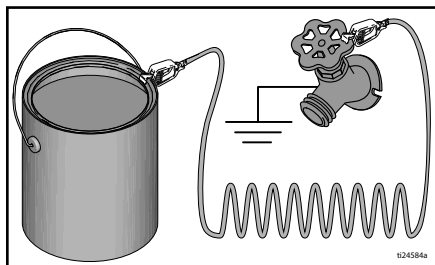
Brug altid en stelforbundet metalspand til oliebaseerede materialer, der påkræver skylning med kompatible oliebaseerede skyllevæsker, når sprøjten skylles eller trykket aflastes.

I henhold til de lokale forskrifter. Anvend kun ledende metalspande, der anbringes på en jordforbundet overflade, såsom beton.

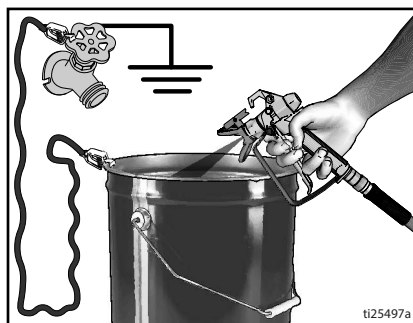
Anbring aldrig spanden på en ikke-ledende overflade, såsom papir eller karton, da dette afbryder jordforbindelsens kontinuitet.



Brug altid kun en ledende metalspand: slut en jordledning til spanden. Klem den ene ende til spanden og den anden til en jordforbundet enhed, f.eks. et vandrør.



Gør følgende for at sikre, at jordforbindelsen ikke afbrydes, mens sprøjtepistolen skylles eller trykket lettes hold metaldelen af sprøjtepistolen fast mod siden af en jordnet metalspand, og tryk derefter på pistolaftrækkeren.



Lynhenvisning

Side 10	Navn	Beskrivelse
A	Spæde-/sprøjteventil	I PRIME-position styres væsken til aftapningsrøret. I SPRAY-position styres den tryksatte væske til malerslangen. Løfter automatisk systemtrykket i situationer med overtryk.
B	PushPrime-knap	Banker indgangskuglen, når der skubbes for at løsne den.
C	Trykreguleringsknap	Øger (med uret) og mindsker (mod uret) væsketrykket i pumpen, slange og sprøjtepistol. For at vælge funktion indstilles symbolet på trykreguleringsknappen på linje med indstillingsindikatoren, side 16.
D	TÆND/SLUK-knap	Drej sprøjten til ON og OFF.
E	Sugerør/Tragt	Trækker væsken fra malerspanden ind i pumpen.
F	Aftapningsrør	Tømmer væsken i system ved spædning og trykaflastning.
G	Luftfri sprøjtepistol	Dispenserer væsken.
H	Vendbar sprøjtedyse	Forstøver væsken, der sprøjtes, former sprøjtemønstret og styrer væskeflowet i henhold til hulstørrelsen. Omvendt position renses de tilstoppede dyser uden at man behøver at skille sprøjten ad.
J	Dyseholder	Mindsker risikoen for personskade grundet væskeinjicering.
K	Pistolaftrækkerlås (side 14)	Forhindrer at der ved et uheld trykkes på sprøjtepipstolens aftrækker.
L	Pistolens væskeindtagsfitting	Gevindtilslutning til airless-slange.
M	Pistolvæskefilter	Filtrerer væske, der trænger ind i sprøjtepistol for at mindske dysetilstopninger.
N	ProXChange pumpe	Pumper og tryksætter væsker og føder malerslangen.
P	Væskeafgangsfitting til pumpe	Gevindtilslutning til airless-slange.
Q	Airless-slange	Transporterer højtrykvæske fra pumpe til sprøjtepistol.
R	InstaClean™ væskefilter	Filtrerer væske, der kommer ud af pumpen for at mindske dysetilstopninger og forbedre overfladen. Selvrens kun under trykaflastning.
S	Spandophæng	Til transport af spand med håndgreb
T	Indløbet til filtersigte	Forhindrer snavs i at trænge ind i pumpen.
U	Strømlledning	Tilsluttes strømnettet.
V	Easy Access-låge	Easy Access-lågen giver hurtig adgang til pumpen. Åbn pumpelågen ved at trække ud på tappene, mens døren glides væk fra pumpeindgangen.
W	Suge-/aftapningsrørkop	Holder suge- og aftapningsrørene.
X	Afmonteringsværktøj til pumpe	Bruger udskæring i rammen for at fjerne/montere pumpeaslingen.
Z	Afmonteringsværktøj til indgangsventil	Udskæring i stellet gør det muligt for værktøjet hurtigt at fjerne/montere indgangsventilen uden brug af yderligere værktøj.
	Power Flush-enhed	Forbinder haveslangen til sugerøret til power flushing vandbaserede væsker.

Vedligeholdelse

Det er vigtigt med rutinemæssig vedligeholdelse for at sikre korrekt betjening af sprøjten.



Aktivitet	Interval
Kontroller/rengør InstaClean filtret, væske filtersigten til væskeindløb og pistolfilteret.	Dagligt eller hver gang du sprøjter
Kontrollér motorens afskærmede åbninger for tilstopninger.	Dagligt eller hver gang du sprøjter

BEMÆRK

Beskyt de indvendige drivmekanismer i sprøjten mod vand. Åbningerne i dækslet sikrer køling af de mekaniske dele og den indvendige elektronik. Hvis der kommer vand ind i disse åbninger, kan det forårsage funktionssvigt eller permanent beskadigelse af sprøjten.

Airless-slanger

Kontrollér slangen for beskadigelse, hver gang du sprøjter. Forsøg ikke at reparere slangen, hvis slangens kappe eller fittings er beskadigede. Brug ikke slanger, der er kortere end 7,6 meter. Stram med en skrueøgle, brug to skrueøgler.

Sprøjtedyser

- Rengør altid dyser med compatible rensesæsker og børst efter sprøjtning.
- Det kan være nødvendigt at udskifte dyser efter 15 gallons (57 liter) eller de virker indtil (227 liter) afhængig af malingens slidstyrke.

Reparation af pumpe

Når pumpeasmlingen er slidt, vil malingen begynde at sive ud udenpå pumpen.

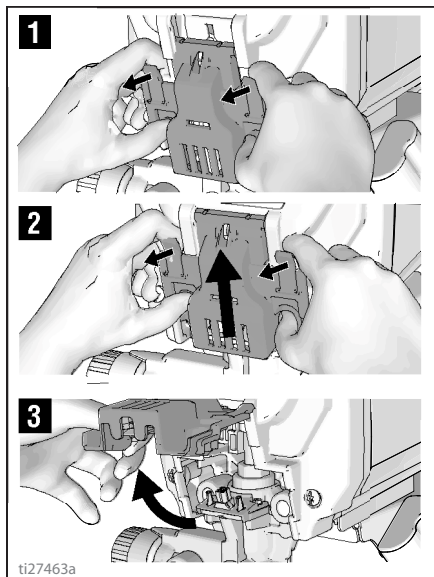
- Køb et pumpe reparationskit og monter i henhold til anvisningerne, der følger med kittet, før du udfører et nyt sprøjtarbejde.
- Se **Pumpeasmling**, side 52 eller henvend dig til en autoriseret Graco/MAGNUM-forhandler, salgsrepræsentant eller et servicecenter.

Afmontering af pumpe

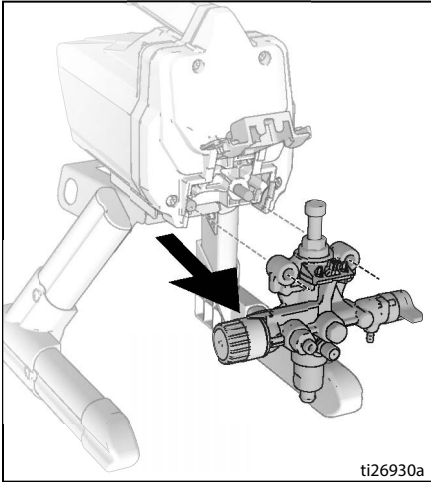
På FinishPro sprøjter med tragt skal tragten afmonteres før pumpen kan afmonteres.

Udfør altid en **Trykaflastningsprocedure**, side 16, inden der startes nogen som helst reparationer af pumpen.

1. Træk tapperne på siderne af easy access-lågepumpen mod dig, mens du skubber hele lågen væk fra indgangsenden af pumpen.
2. Løft nu lågen, således at den svinges væk.

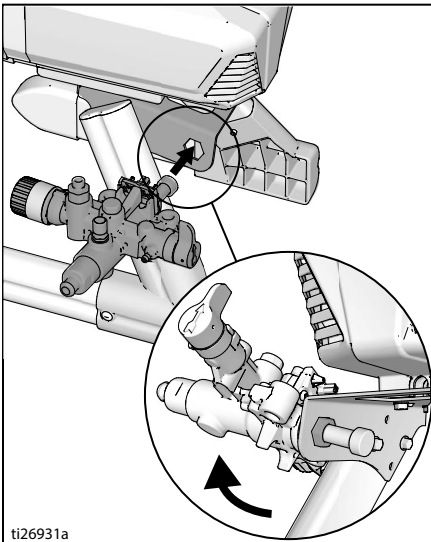


3. Glid pumpesamlingen af monteringsstapperne.



Afmonteringsværktøjet ProXChange

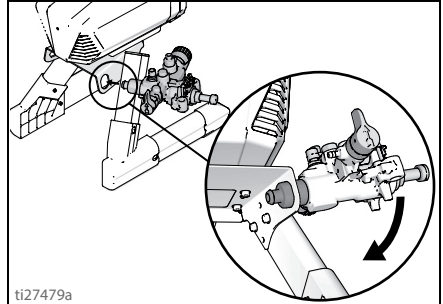
Et integreret værktøj følger med rammen for at fjerne ProXChange pakkesamlingen. Se brugerhåndbogen om Pumpereparation for komplette reparationsvejledninger.



Afmontering af indgangsventilen

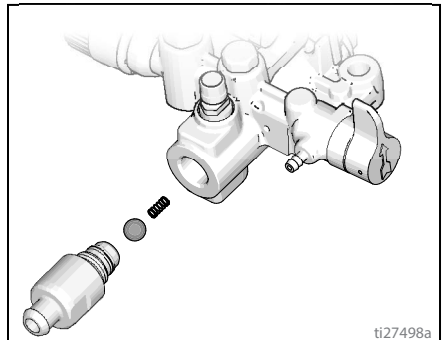
Et integreret værktøj følger med rammen for at afmontere indgangsventilsamlingen fra pumpen. Hvis du har en mistanke om, at indgangsventilen er tilstoppet eller sidder fast, afmonter ventilsamlingen og rengør eller udskift denne.

1. Fjern sugerøret eller tragten fra sprøjten.
2. Sæt pumpeindgangen ind i rammen og løsn indgangsventilen. Afmonter indgangsventilen.



BEMÆRK

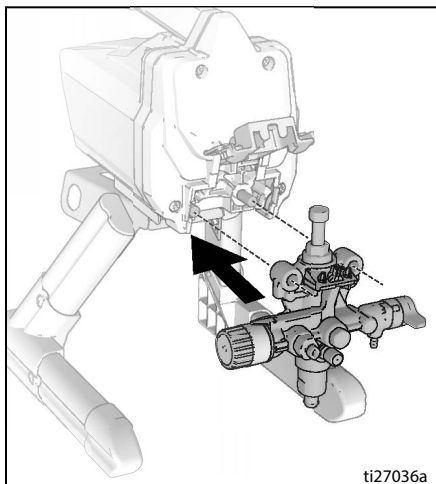
Tab ikke kuglen eller fjederen inde i indgangsventilsamlingen. Den kan falde ud, når indgangsventilen afmonteres. Pumpen vil ikke kunne spæde uden kuglen eller fjederen.



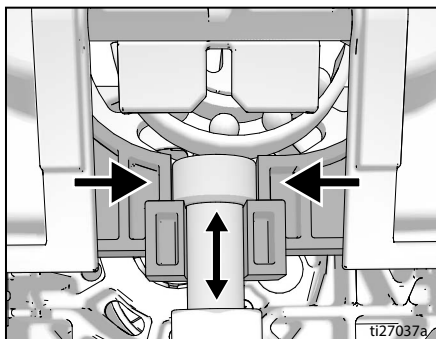
3. Rengør for snavs og tør maling fra hulrummet og udskift kuglen og fjederen. Stram indgangsventilen på pumpen ved at bruge det integrerede værktøj på rammen.

Montering af pumpe

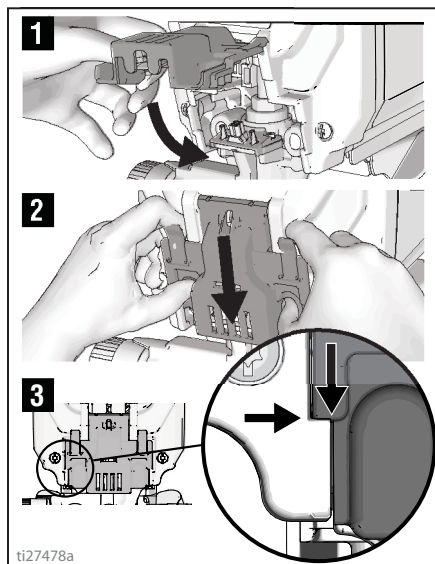
1. Glid pumpesamlingen ind i monteringsstapperne.



2. Bevæg pumpens stempelstang op eller ned indtil søjlehovedet er på niveau med gaffelåbningen.

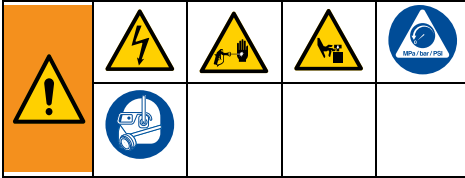


3. Sving easy access-lågen således at den lukkes, mens hele lågen skubbes mod pumpens indgangsside.



BEMÆRK: Lågen skal holdes helt lukket med en klinke, før sprøjten vil virke.

Fejlfinding



1. Følg **Trykaflastningsprocedure**, side 16, før der udføres kontrol eller reparation.
2. De mest almindelige løsninger er nedskrevet i starten af hvert problem, Start fra begyndelsen og fortsæt ned af listen for at finde en løsning.
3. Gennemgå alle punkter i denne fejlfindingstabel, før du indleverer sprøjten til et autoriseret servicecenter.

Problem	Årsag	Løsning
Motoren kører ikke: (kontroller sprøjtes tilslutninger og at strømmen er sluttet til.	Easy access-lågen er ikke helt lukket.	Kontroller, at easy access-lågen er lukket med klinke. Se side 38.
	Trykreguleringsknappen er indstillet på nul.	Drej trykreguleringsknappen med uret for at øge trykindstillingen.
	Der er ikke strøm i stikkontakten.	Test stikkontakten med en kendt arbejdsanordning. Genindkobl bygningens relæ eller udskift sikringen. Find arbejdsstrømmen. Genindkobl bygningens relæ, eller udskift sikringen.
	Forlængerledningen er beskadiget.	Udskift forlængerledningen. Se side 5.
	Sprøjtes elektriske kabel er beskadiget.	Efterse kablet for ødelagt isolering eller ødelagte ledninger. Udskift det elektriske kabel, hvis det er beskadiget.
	Pumpen er tilstoppet (malingen er hærdet i pumpen eller vandet er frosset i pumpen.)	Drej ON/OFF-kontakten til off og træk sprøjtes stik ud af kontakten. Hvis frosset fast forsøg IKKE at starte sprøjten, indtil den er helt optøet ellers kan det beskadige motoren, kontrolpanelet og/eller drivtoget. Anbring sprøjten på et varmt sted i adskillige timer. Kontrollér for frit bevægelig pumpe ved at fjerne afskærmningsanordning og snurreventilator. Hvis ikke frosset, kontroller for størknet maling i pumpen. Hvis malingen er størknet i pumpen. Se side 36. Hvis motoren ikke virker med pumpen afmonteret, henvend dig til en Graco/Magnum autoriseret forhandler, salgsrepræsentant eller servicecenter.
Motoren eller kontrolenheden er beskadiget.	Henvend dig til en Graco/Magnum autoriseret forhandler, salgsrepræsentant eller servicecenter.	

Fejlfinding

Problem	Årsag	Løsning
<p>Sprøjte kører, men pumpen spæder ikke eller mister spædning under brug.</p> <p>(Pumpen kører, men pumper ikke maling eller der opbygges intet tryk.)</p>	Indgangsventilens kontraventilkugle sidder fast.	Tryk på knappen PushPrime for at flytte kuglen, der gør det muligt for pumpen at spæde korrekt, ELLER sprøjten Power Flush, se side 27.
	Spæde-/sprøjte-ventilen er i positionen SPRAY.	Drej Spæde-/sprøjte-ventilen ned i PRIME-position, indtil maling føres ud af sugerøret. Pumpen er nu spædet.
	Pumpen blev ikke spædet med skyllevæske. (Tykke væsker kan ikke spæde, hvis de ikke forinden er blevet spædet med skyllevæske.)	Fjern sugerøret fra malingen. Spæd pumpen med olie eller vandbaseret skyllevæske. Se side 18.
	Snavs i malingen.	Hæld malingen igennem en filtersigte. Se side 15.
	Tyk eller "klistret" maling.	Nogle væsker kan spæde hurtigere, hvis ON/OFF-kontakten midlertidigt er slukket, således at pumpen kan sænke farten og stoppe. Drej ON/ODF-kontakten over på on og off flere gange, hvis det er nødvendigt.
	Indløbets filtersigte er tilstoppet eller sugerøret er ikke dyppet ned i malingen.	Fjern snavs fra indløbets filtersi og sørg for at sugeslangen er dyppet ned i malingen.
	Indgangsventilens kontraventilkugle eller sæde er beskidt.	Fjern indgangsfitting. Rengør eller udskift kugle og sæde. Se side 37.
	Sugeslangen lækker.	Undersøg sugerørstilslutningen for revner eller luftudslip.
	Udgangsventilens kontraventilkugle sidder fast.	Skru udgangsventilen af, afmonter, og rengør samlingen.
	Spæde/sprøjte-ventilen er slidt eller stoppet af snavs.	Tag sprøjten med hen til et Graco/MAGNUM autoriseret servicecenter.

Problem	Årsag	Løsning
Pumpen er spædet, men der kan ikke opnås et godt sprøjtemønster.	Sprøjtedyesen kan være delvist tilstoppet.	Fjern tilstopninger i sprøjtedyesen. Se side 24.
	Vendbar sprøjtedyse er i RENSE-position.	Drej pileformet håndtag på sprøjtedyse, således at dette drejer fremad til SPRAY-position. Se side 24.
	Snavs i malingen.	Hæld malingen igennem en filtersigte. Se side 15.
	Trykket er indstillet for lavt.	Placer indstillingsindikatoren på trykreguleringsknappen i den ønskede sprøjteindstilling. Se side 22.
	InstaClean væskefilter er tilstoppet.	Rengør og udskift InstaClean væskefilter. Se side 31.
	Sprøjtepistol væskefilteret er tilstoppet.	Rengør eller udskift pistolvæskefilteret. Se side 31.
	Den valgte sprøjtedyse er for stor til sprøjten.	Udskift dysen. Se side 22.
	Sprøjtedyesen er så slidt, at den ikke kan klare sprøjtetrykket.	Udskift dysen. Se side 22.
	Sprøjtedyseflange og pakning slidt eller mangler.	Udskift flange og pakning. Se side 21.
	Indløbets filtersigte er tilstoppet eller sugerøret er ikke dyppet ned i malingen.	Fjern snavs fra indløbets filtersi og sørg for at sugeslangen er dyppet ned i malingen.
	Forlængerledningen er for langt eller dimensioneret for småt.	Udskift forlængerledningen. Se side 5.
	Indgangspumpeventil eller udgangsventil er slidt eller tilstoppet med snavs.	Kontrollér for slidt eller tilnavset indgangs- eller udgangsventil. <ul style="list-style-type: none"> - Spæd sprøjten med maling. - Aktivér pistolen kortvarigt - Når aftrækkeren slippes, skal pumpen køre ét taktslag og derefter stoppe - Hvis pumpen fortsætter med at køre et taktslag, kan pumpeventilerne være slidt eller forurenede med snavs - Rengør eller udskift ventiler med passende kit. Se side 52.
	Materialet er for tykt.	Fortynd materiale. Følg producentens anbefalinger.
	Airless-slangen er for lang (hvis ekstra del blev tilføjet).	Fjern airless-slangedelen.
Sprøjtepistolen stoppede sprøjtning, mens aftrækkeren er trukket.	Sprøjtedyesen er tilstoppet.	Fjern tilstopninger i sprøjtedyesen. Se side 24.
	Sprøjte mistede spædning.	Se fejlfindingsafsnittet "Sprøjte kører, men pumpe spæder ikke eller mister spædning under brug." på side 40.

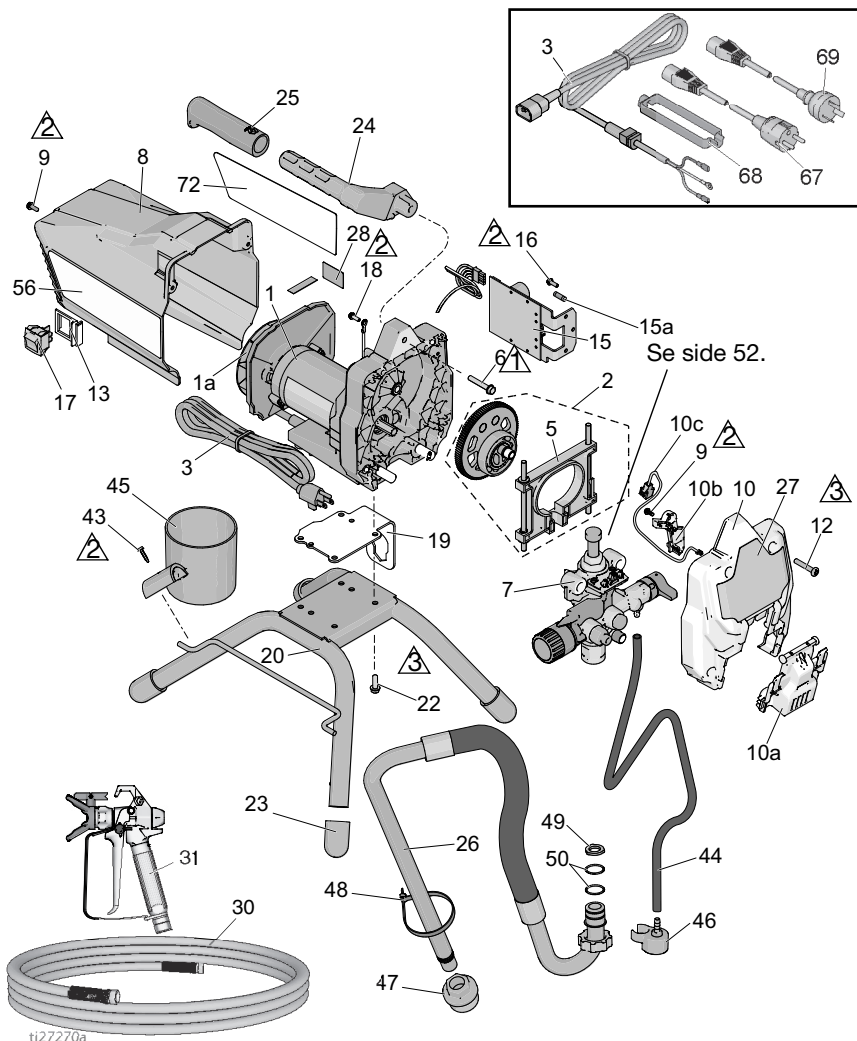
Fejlfinding

Problem	Årsag	Løsning
Når maling er sprøjtet, løber det ned af væggen eller danner gardiner.	Materialet er påført i et for tykt lag.	Bevæg pistolen hurtigere.
		Vælg en sprøjtedyse med mindre hulstørrelse.
		Vælg en sprøjtedyse med bredere vifte.
		Sørg for, at pistolen holdes langt nok væk fra overfladen.
Når malingen er sprøjtet, er dækningsområdet utilstrækkeligt.	Materialet er påført i et for tyndt lag.	Bevæg pistolen langsommere.
		Vælg sprøjtedyse med større hulstørrelse.
		Vælg sprøjtedyse med smallere vifte.
		Sørg for, at pistolen holdes tæt nok på overfladen.
Viftespredningen veksler voldsomt under sprøjtningen.	Trykreguleringskontakten er slidt og forårsager for stort udsving i trykket.	Indlever sprøjten til et Graco/MAGNUM autoriseret servicecenter.
Kan ikke trykke på sprøjtepistolens aftrækker.	Sprøjtpestolaftrækkerlåsen er aktiveret.	Drej aftrækkersikringen for at deaktivere aftrækkerlåsen. Se side 14.
Maling kommer ud af trykreguleringsanordningen.	Trykreguleringsanordningen er slidt.	Indlever sprøjten til et Graco/MAGNUM autoriseret servicecenter.
Maling siver ud gennem sugerøret.	Sprøjte er overtryksat.	Indlever sprøjten til et Graco/MAGNUM autoriseret servicecenter.
Der siver maling ned langs pumpens yderside.	Pumpens pakninger er slidte.	Udskift pumpepakningerne med et nyt ProXChange modul. Se side 36.
Motoren er varm og kører uregelmæssigt. Motoren stopper automatisk, fordi den er for varm. Motoren kan beskadiges, hvis årsagen ikke udbedres.	Ventilationshuller i motorkappen er tilstoppet eller sprøjte er tildækket.	Hold ventilationshullerne rene for spærringer og oversprøjt og hold sprøjten åben for luft.
	Forlængerledningen er beskadiget, for langt eller dimensioneret for småt.	Udskift forlængerledningen. Se side 5.
	Der anvendes en ureguleret el-generator med for stor spænding.	Anvend en el-generator med korrekt spændingsregulator.
	Motor trænger til at blive udskiftet.	Tag sprøjten med til en Graco/Magnum autoriseret forhandler, salgsrepræsentant eller servicecenter.

17H211, 17H214 Stående sprøjter

17H211, 17H214 Stående sprøjter

Ref.	Drejningsmoment
	140-160 in-lb (16 - 18 N•m)
	30-35 in-lb (3,5 - 4,0 N•m)
	110-120 in-lb (12 - 14 N•m)



ti27270a

17H211, 17H214 Stående sprøjter

17H211, 17H214 Delliste til stående sprøjter

Ref.	Del	Beskrivelse	Stk.	Ref.	Del	Beskrivelse	Stk.
1*		KIT, motor <i>inkluderer</i> <i>1a, 22</i>		22	260212	SKRUE, hwh, gevindskåret	4
	17F756	120V, Model 17H211	1	23	15G857	HÆTTE, ben	4
	17F758	230V, Model 17H214	1	24	276864	HÅNDTAG, sprøjte	1
1a		KIT, ventilator		25	116139	GREB, håndtag	1
	287770	120V, Model 17H211	1			SLANGE, sug, samling	
	16X980	230V, Model 17H214	1	26	17J883	<i>inkluderer 44, 46, 47, 48,</i> <i>49, 50,</i>	1
2	17J863	KIT, gear og koblings- <i>inkluderer 5</i>	1	27	17J025	MÆRKAT, front	1
3		KABELLEDNING		30		SLANGE, kobl., 1/4 tomme x 50 fod	
	17J173	120V, Model 17H211	1		240794	Model 17H211	1
	17L301	230V, Model 17H214	1		247340	Model 17H214	1
5	17J864	KIT, koblings-	1	31		PISTOL, sprøjte, SG3	
6	117493	SKRUE, maskin-, hwhd	1		288430	Model 17H211	1
7	17J875	PUMPE, forskydning	1		17J910	Model 17H214	1
8	17J865	SKJOLD, motor <i>inkluderer 9, 56</i>	1	43	122667	SKRUE, bore, HWH	1
9	118444	SKRUE, maskin-, hwhd 10-24 x 0,5 tomme	3	44	17J884	SLANGE, aftapnings <i>inkluderer 46, 48</i>	1
10	17J866	KIT, afskærmning, front <i>inkluderer 9, 10a, 10b,</i> <i>10c, 12</i>	1	45	15G838	KOP, sug/aftapnings	1
10a	17F233	DÆKSEL, pumpe, låse	1	46	244035	DEFLEKTOR, gevindskåret	1
10b	17F262	DÆKSEL, ledning	1	47	276897	FILTERSIGTE, 7/8-14	1
10c	128551	KABEL, PC, koblings	1	48	404989	STROP, forbindelses-	1
12	115478	SKRUE, maskine, Torx, pan hd	4	49	115099	SKIVE, slange	1
13	15X737	KONTAKT, plade	1	50	117559	O-ring	2
15		KIT, kontrol <i>inkluderer</i> <i>15a, 16</i>		56▲		LABEL, advarsels-	
	17J867	120V, Model 17H211	1	17J027		Model 17H211	1
	17J885	230V, Model 17H214	1	17K017		Model 17H214	1
15a	119276	SIKRING, 12,5A slow blow, 110V/ 120V	1	57▲		KORT, medicinsk advarsel (ikke vist)	
	129882	SIKRING, 6,3A slow blow, 230V	1		222385	EN, ES, FR	1
16	117501	SKRUE, plastite	1		17A134	EN, ZH, KO	1
17	118899	KONTAKT, kip	1	67	242001	KABELNET, EU Model 17H214	1
18	115498	SKRUE, maskine, kær, v, sekskantet whd	1	68	195551	HOLDER, stik Model 17H214	1
19	17G329	PLADE, motor, monterings	1	69	242005	KABELNET, AU Model 17H214	1
20	15E823	RAMME, holdermonteret	1	72	17J026	MÆRKAT, side, GX 19	1

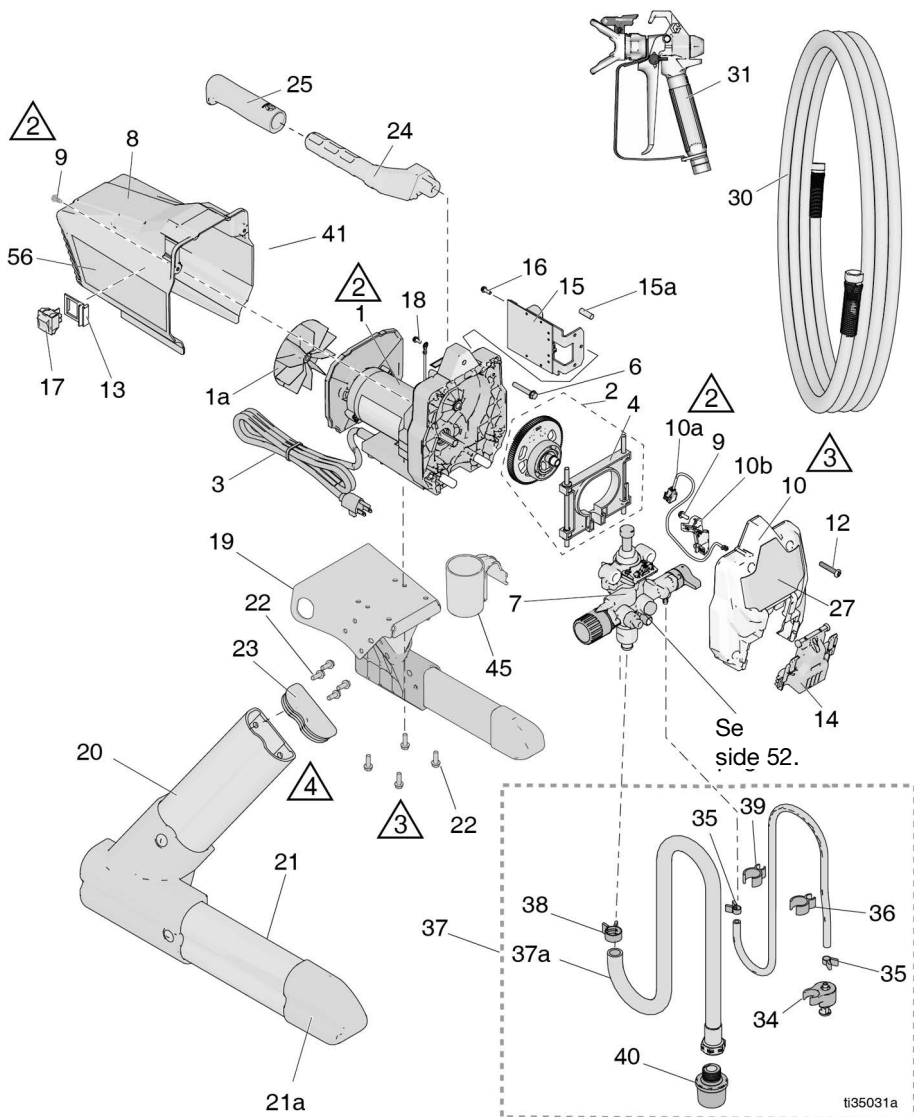
*For motorkulsæt, bestil 17U193.

▲ Ekstra fare- og advarselsmærkater, skilte og kort kan fås uden beregning.

18H284, 18H285 Delliste til stående sprøjter

18H284, 18H285 Delliste til stående sprøjter

Ref.	Drejningsmoment
	30-35 in-lb (3,5-4,0 N•m)
	110-120 in-lb (12-14 N•m)
	45-55 in-lb (5-6 N•m)



18H284, 18H285 Delliste til stående sprøjter

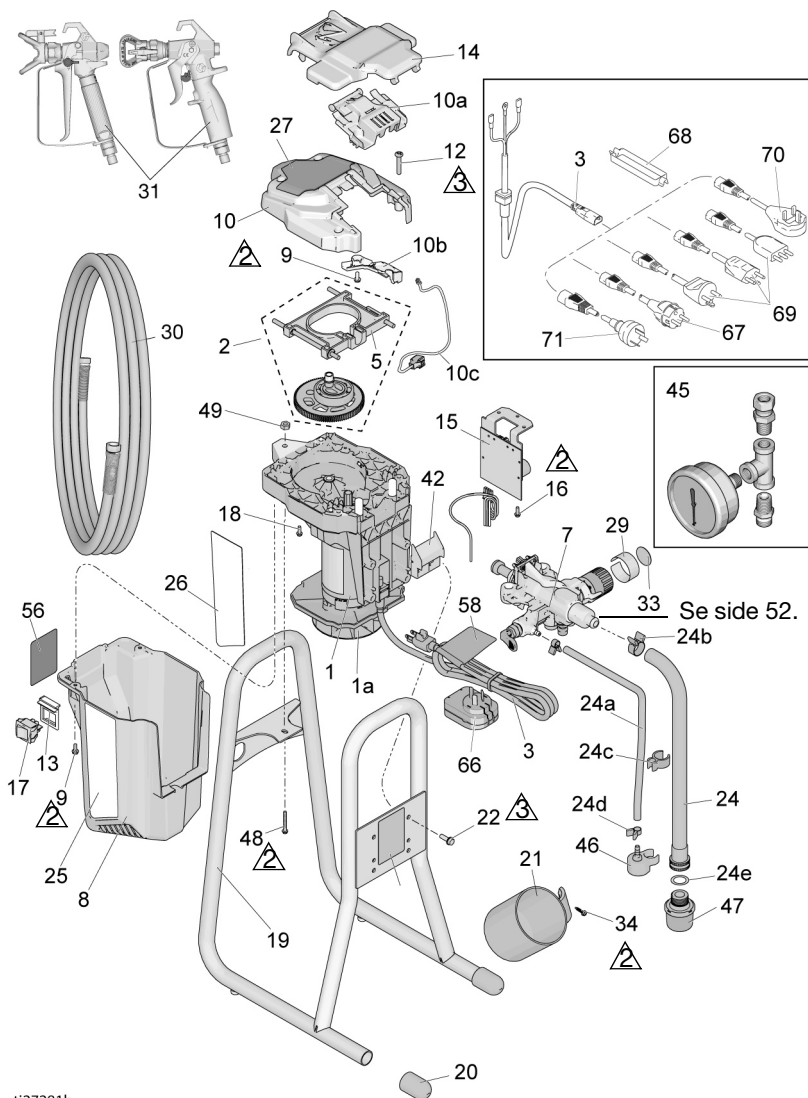
18H284, 18H285 Delliste til stående sprøjter

Ref.	Del	Beskrivelse	Stk.	Ref.	Del	Beskrivelse	Stk.
1	17F758	SÆT, reparation, motor, 120V <i>inkluderer 1a, 22</i>	1	24	276864	HÅNDTAG, sprøjte	1
1a	16X980	FAN	1	25	116139	GREB, håndtag	1
2	17J863	KIT, gear og koblings-	1	27	17J025	MÆRKAT, front	
3	17L301	KABELLEDNING	1	30	247340	SLANGE, cpld,	1
4	17J864	KIT, koblings-	1	31	243012	PISTOL, sprøjte, SG3	
6	117493	SEKSKANTET,	1	32	115099	SKIVE, slange	1
7	17J874	spændeskivehoved		34	244035	DEFLEKTOR, riflet	1
8	17J865	KIT, pumpe, komplet	1	35	115489	KLAMME,	2
8	17J865	SKÆRM, motor, blå	1	36	195084	aftapningslange	
9	118444	<i>inkluderer 9 og etiketter</i> SKRUE, maskin-, hwld	3	37	17D156	SLANGE, aftapnings	1
10	17J866	DÆKSEL, front	1			SÆT, slange, sug-	
10a	128551	<i>inkluderer 9, 10a, 10b,</i> 12, 14	1	37a	17D155	<i>inkluderer 32, 34, 35, 36,</i> 37a, 38, 39, 40	1
10b	17F262	LEDNING, lus, PC	1			SLANGE, sug-	1
12	115478	DÆKSEL, ledning	1	38	116295	<i>inkluderer 32</i>	1
13	15X737	SKRUE, maskine, Torx,	4	39	195400	KLEMME, slange	2
14	17F233	pan hd	1	40	288716	KLEMME, fjeder-	1
15	17J885	KONTAKT, plade	1	45	17H422	SÆT, indgangsfilter	1
15a	129882	DÆKSEL, låse	1	56▲	17J027	KOP, sug/aftapnings	1
16	117501	KIT, kontroltavle 230V	1	57▲	179960	LABEL, advarsels-	1
17	24Y329	SIKRING: 6,3A slow	1			KORT, medicinsk	1
18	115498	blow	1			advarsel (ikke vist)	
19	17G328	SKRUE, plastite	1			MÆRKAT, sikkerheds-,	1
20	16E836	KIT, kontakt, reparer	1			advarsel (ikke vist)	
21	16E837	SKRUE, maskine, kær-,	1			MÆRKAT, sikkerheds-,	1
21a	15J695	sekskantet whd	1			advarsel, medicinsk	1
22	260212	PLADE, monterings-,	1			alarm (ikke vist)	
23	15J699	motor	1			VENTIL, power flush	1
		SÆT, højre ben	1	61	115648	(ikke vist)	
		<i>inkluderer 21a, 22, 23</i>	1	62	17V354	VÆSKE, Pump Armor, 8	1
		SÆT, venstre ben	1	64	18H123	oz (ikke vist)	
		<i>inkluderer 21a, 22, 23</i>	1	65▲	15G026	SKILT, fastgørelse, dyse	1
		HÆTTE, rør	2			(ikke vist)	
		SKRUE, hwh,	12			SKILT, advarsel, slange	1
		gevindskåret	2			(ikke vist)	
		HÆTTE, rør	2			SÆT, konverterings-, lak,	
						stående (sælges separat)	

▲ Ekstra fare- og advarselsmærkater, skilte og kort kan fås uden beregning.

24Y680, 17G183, 17H218, 17H219, 17H221, 18H203 DI Stående sprøjter

Ref.	Drejningsmoment
	30-35 in-lb (3,5 - 4,0 N•m)
	110-120 in-lb (12 - 14 N•m)



ti27281b

24Y680, 17G183, 17H218, 17H219, 17H221 DI Delliste til stående sprøjter




Ref.	Del	Beskrivelse	Stk.	Ref.	Del	Beskrivelse	Stk.
1*		KIT, motor <i>inkluderer 1a, 22</i> 120V, Model 24Y680		20	15G857	HÆTTE, ben	2
	17K684	(Serie A)	1	21	15G838	KOP, suge/aftapnings	1
	17F757	120V, Model 24Y680 (Serie B)	1	22	128795	SKRUE, hwh, gevindskåret	4
		230V, Modeller 17G183,		24	17D161	SLANGE, sugе, samling	1
	17L083	17H218, 17H219, 17H221	1	24a	195108	<i>inkluderer 24a-24e, 46, 47</i>	1
		(Serie A)		24b	116295	SLANGE, aftapnings	1
		230V, Modeller 17G183,		24c	195400	KLEMME, slange	1
	17F758	17H218, 17H219, 17H221	1	24d	115489	CLIPS, slange	1
		(Serie B)		24e	115099	KLAMME, aftapningsslange	2
1a	16X980	KIT, ventilator	1	25	17J029	SKIVE, slange	1
2	17J869	KIT, gear og koblings- <i>inkluderer 5</i>	1	26	17J030	MÆRKAT, højre	1
3		KABELLEDNING		27	17J028	MÆRKAT, venstre	1
	17J173	120V, Model 24Y680	1	30	247340	MÆRKAT, front	1
	17J175	230V, Model 17G183	1			SLANGE, kobl., 1/4 tomme x	1
	17J405	230V, Model 17H219, 17H221	1	31		50 fod	1
	19F991	230V Model 18H203	1			PISTOL, sprøjte	
	17L301	230V, Model 17H218	1	17J910		Model 24Y680, 17G183,	1
5	17J864	KIT, koblings-	1			17H218, 17H221	
7	17J908	PUMPE, forskydning	1	288427		Model 17H219	1
8		SKJOLD, motor <i>inkluderer</i> 9, 56		34	122667	SKRUE, bore, HWH	1
	17K688	Model 24Y680, 17H219, 17H221 (Serie A)	1	41	17J444	LØFTE, rem	1
		Modeller 24Y680, 17H219, 17H221 (Serie B)	1	42	17J277	BAKKE, dryppe	1
	17J865	Model 17G183, 17H218	1	45	245856	KIT, mål, tryk Modeller	1
	17L101	(Serie A)		46	244035	17G183, 17H218	1
	17J887	Modeller 17G183, 17H218	1	47	288716	DEFLEKTOR, riflet	1
		(Serie B)		48	120736	FILTERSIGTE	1
9	118444	SKRUE, maskin-, hwhd 10-24 x 0,5 tomme	3	49	102040	SKRUE, sekskantet, flange	1
10	17J866	KIT, dæksel, <i>frt inkluderer 9,</i> 10a, 10b, 10c, 12	1	56▲		MØTRIK, låse-, sekskanthoved	1
10a	17F233	DÆKSEL, pumpe, låse	1			LABEL, advarsels-	
10b	17F262	DÆKSEL, ledning	1	17K018		Modeller 24Y680, 17H221	1
10c	128551	KABEL, PC, koblings	1	16G596		Model 17G183, 17H218	1
12	115478	SKRUE, maskine, Torx, pan hd	4	17K016		Model 17H219	1
13	15X737	KONTAKT, plade	1	57▲		KORT, medicinsk advarsel	
14	17J618	SKJOLD, maler	1			(ikke vist)	
15		KIT, kontrol <i>inkluderer 15a, 16</i>		222385		EN, ES, FR	1
	17J867	120V, Model 24Y680	1	17A134		EN, ZH, KO	1
		230V, Modeller 17G183, 17H218, 17H219, 17H221	1	58▲		MÆRKAT, advarsel ledning	
15a	119276	SIKRING, 12,5A slow blow, 110V/ 120V	1	17K020		Modeller 24Y680, 17H221	1
	129882	SIKRING, 6,3A , slow blow, 230V	1	15H087		Model 17H219	1
16	117501	SKRUE, plastite	1	67	242001	KABELNET, EU Model	1
17	118899	KONTAKT, kip	1			17H218, 17H221, 17H219	1
18	115498	SKRUE, maskine, kærsv, sekskantet whd	1	68	195551	OMLØBER, stik Model	1
19	17F940	RAMME, direkte nedsækning	1			17H218, 17H221, 17H219	1
				69	287121	KABELSET, Italien/ Danmark/Sverige	1
				70	17J242	Model 17H218	
				71	242005	KABELNET, UK	1
						Model 17H218	
						KABELNET, AU,	
						Model 17H221, 17H219	1

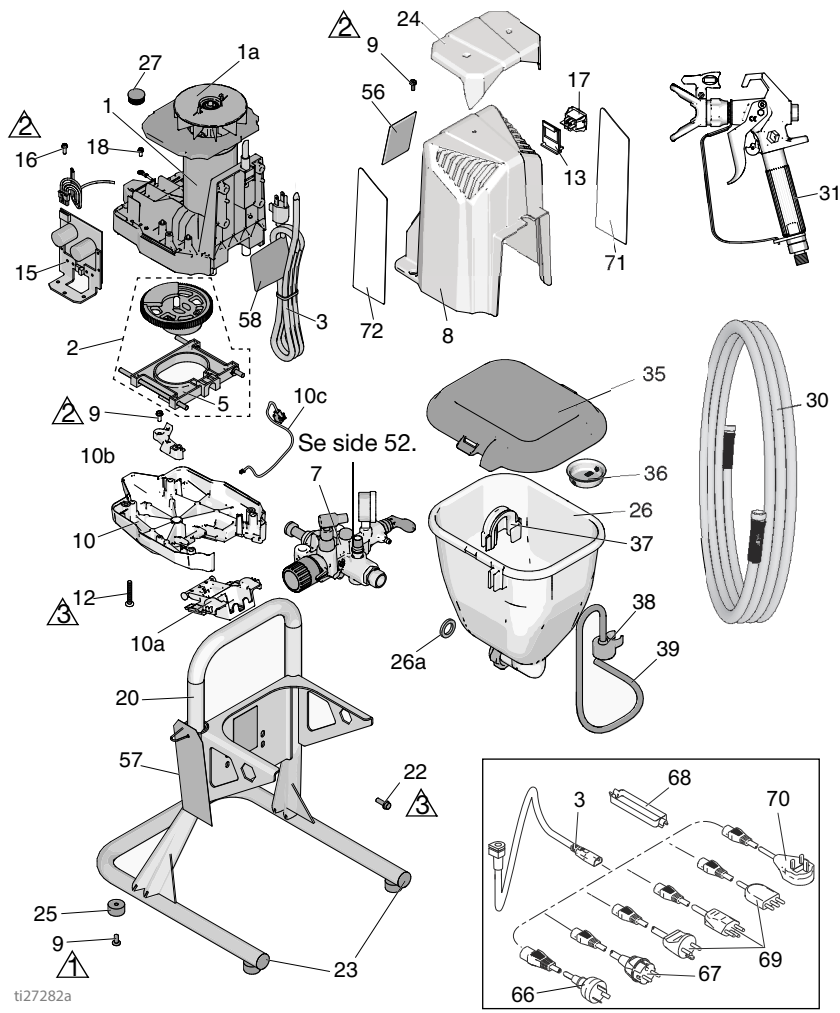
*For motorkulsæt, bestil 17U193.

▲ Ekstra fare- og advarselsmærkater, skilte og kort kan fås uden beregning.

17F924, 17G184, 17H222, 17H223 Tragtsprøjter

17F924, 17G184, 17H222, 17H223 Tragtsprøjter

Ref.	Drejningsmoment
	15-20 in-lb (1,5 - 2 N•m)
	30-35 in-lb (3,5 - 4,0 N•m)
	110-120 in-lb (12 - 14 N•m)



ti27282a

17F924, 17G184, 17H222, 17H223 Tragtsprøjter





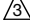
17F924, 17G184, 17H222, 17H223 Delliste til tragtsprøjter

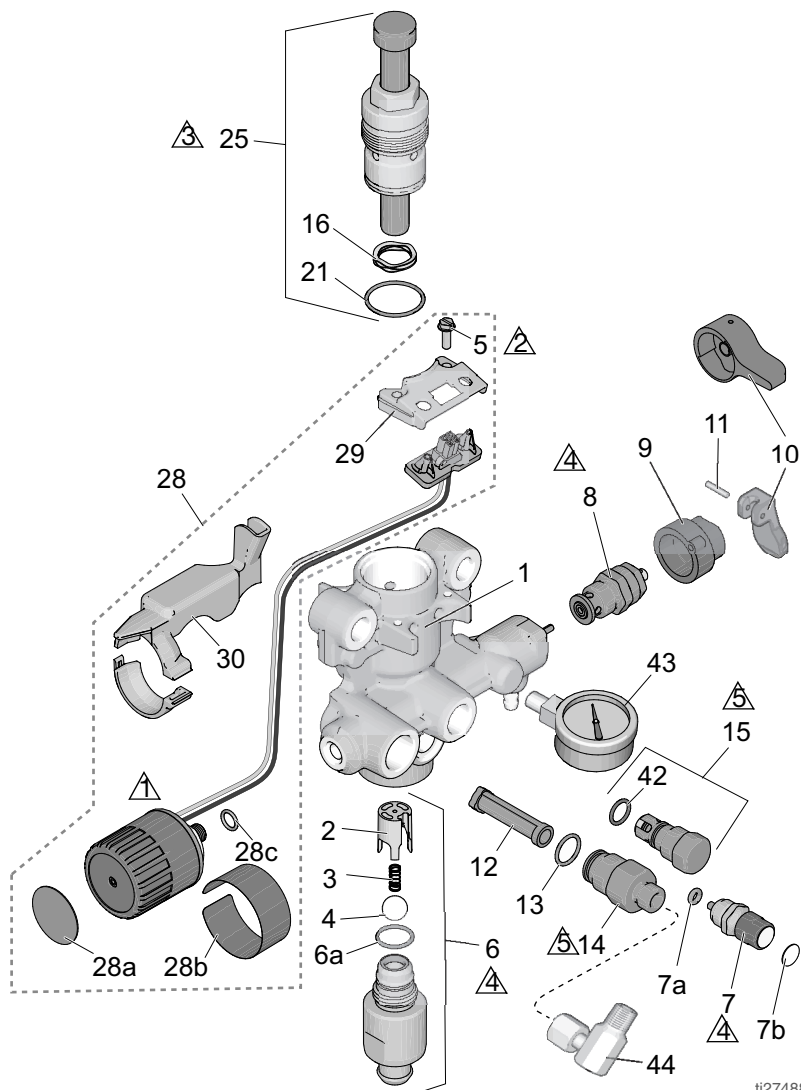
Ref.	Del	Beskrivelse	Stk.	Ref.	Del	Beskrivelse	Stk.
1*		KIT, motor <i>inkluderer</i> <i>1a, 22</i>		26	17J244	SAMLING, tragt <i>inkluderer 26a, 35</i>	1
	17F757	120V, Model 17F924	1	26a	115099	SKIVE, slange	1
	17F758	230V, Modeller 17G184, 17H222, 17H223	1	27	17J819	STIK	1
1a	16X980	KIT, ventilator	1	30	214698	SLANGE, cpld, 3/16 tomme x 25 ft	1
2	17J863	KIT, gear og koblings- <i>inkluderer 5</i>	1	31	17J261	PISTOL, sprøjte, FTX	1
3		KABELLEDNING		35	17H417	LÅG, tragt	1
	17J173	Model 17F924	1	36	112133	SKÆRM, tragt	1
	17J175	Model 17G184	1	37	17H419	CLIPS, aftapningsslange	1
	17L301	Model 17H222, 17H223	1	38	244035	DEFLEKTOR, riflet	1
5	17J864	KIT, koblings-	1	39	17K336	SLANGE, aftapnings <i>inkluderer 37, 38</i>	1
7	17J909	PUMPE, forskydning	1	56▲		LABEL, advarsels- Model 17F924	1
8	17J887	SKJOLD, motor <i>inkluderer 9, 56</i>	1	16G596		Model 17G184, 17H222	1
		SKRUE, maskin-, hwhd		17K016		Model 17H223	1
9	118444	10-24 x 0,5 tomme KIT, dæksel, front	7	57▲		KORT, medicinsk advarsel (ikke vist)	
					222385	EN, ES, FR	1
10	17J866	<i>inkluderer 9, 10a, 10b,</i> <i>10c, 12</i>	1		17A134	EN, ZH, KO	1
10a	17F233	DÆKSEL, pumpe, låse	1	58▲		MÆRKAT, advarsel, kabel	
10b	17F262	DÆKSEL, ledning	1		15H085	Model 17F924	1
10c	128551	KABEL, PC, koblings	1		15H087	Model 17H223	1
12	115478	SKRUE, maskine, Torx, pan hd	4	66	242005	KABELNET, AU Model 17H223	1
13	15X737	KONTAKT, plade	1			KABELNET, EU	
15		KIT, kontrol <i>inkluderer</i> <i>15a, 16</i>		67	242001	Model 17H222, 17H223	1
	17J867	120V, Model 17F924	1	68	195551	OMLØBER, stik Model 17H222, 17H223	1
	17J885	230V, Modeller 17G184, 17H222, 17H223	1			KABELSET, Italien/ Danmark/Sverige	1
15a	119276	SIKRING, 12,5A slow blow, 110V/ 120V	1	69	287121	Model 17H222	
		SIKRING, 6,3A, slow blow, 230V		70	17J242	KABELNET, UK Model 17H222	1
16	117501	SKRUE, plastite	1	71		MÆRKAT, venstre side	
17	118899	KONTAKT, kip	1		17F947	Model 17F924, 17H223	1
18	115498	SKRUE, maskine, kærsv, sekskantet whd	1		17J041	Model 17G184, 17H222	1
20	17H426	RAMME, tragt	1	72		MÆRKAT, højre side	
22	128795	SKRUE, hw/h, gevindskåret	4		17F946	Model 17F924, 17H223	1
23	120151	HOLDER, stik	2		17J039	Model 17G184, 17H222	1
24	17H593	DÆKSEL, svøb	1				
25	17K640	Støddæmper til maskinben	4				

*For motorkulsæt, bestil 17U193.

▲ Ekstra fare- og advarselmærkater, skilte og kort kan fås uden beregning.

Pumpesamling

Ref.	Drejningsmoment	Ref.	Drejningsmoment
	140-160 in-lb (16 - 18 N•m)		220-250 in-lb (25 - 28 N•m)
	270-330 in-lb (30 - 37 N•m)		320-380 in-lb (36 - 43 N•m)
	30-35 ft-lb (40 - 48 N•m)		



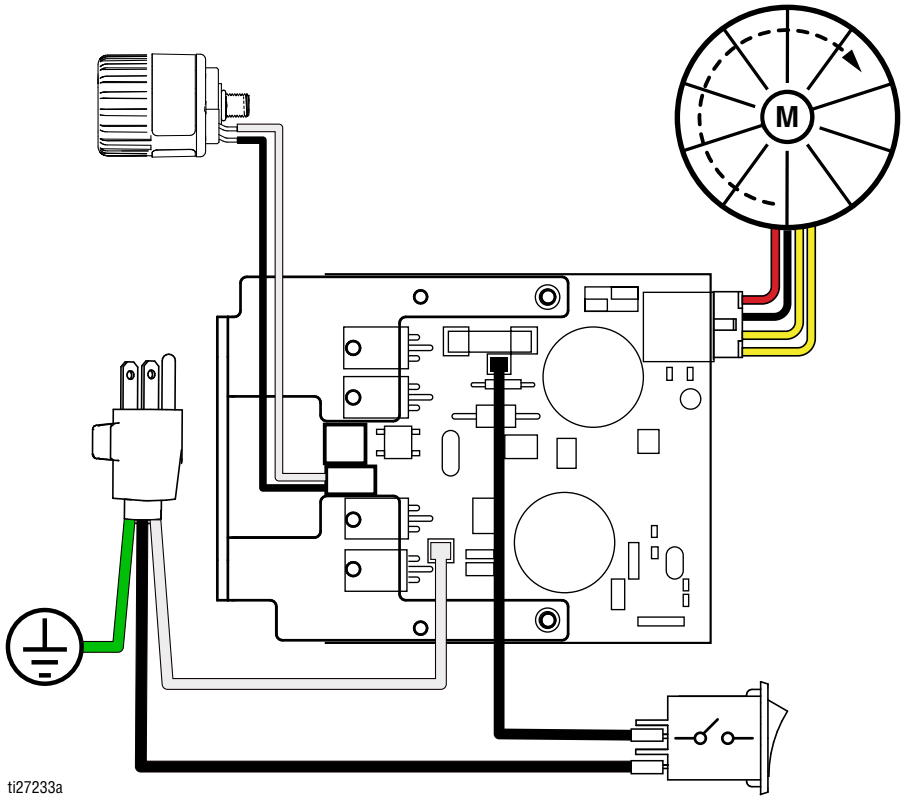
ti27488a

Delliste til pumpe

Ref. Del	Beskrivelse	Stk.	Ref. Del	Beskrivelse	Stk.
1	17G447 HUS, pumpe- Modeller 17F924,		12	288747 KIT, filter (Ikke monteret på alle modeller.)	1
	17H605 17G184, 17H222, 17H223	1	13	120776 PAKNING, O-ring	1
2	17D364 STYR, kugle-	1	14	24Y327 SÆT, reparationsudgang	1
3	128336 FJEDER, kompressions-	1		<i>inkluderer 12, 13</i>	
4	105445 KUGLE, 0,5 tomme	1	15	17J880 SÆT, udgangsventil-	1
5	117501 SKRUE, maskin-, kærsv	2	16	128323 reparation <i>inkluderer 42</i>	
	HWH		21	16D531 FJEDER, ventil-	1
6	KIT, indgangshus			PAKNING, O-ring	1
	<i>inkluderer 2, 3, 4, 6a</i>		25	24Y472 KIT, reparations-,	
	Modeller 24Y680,			stempelpumpe <i>inkluderer</i>	1
	17J876 17G183, 17H218,	1		16, 21	
	17H219, 17H221		28	KIT, trykkontrol <i>inkluderer</i>	
	Modeller 17H211,			5, 28a, 28b, 28c, 29, 30	
	17H214	1	17J881	Modeller 17H211,	1
	Modeller 17F924,			17H214	
	17G184, 17H222,	1		Modeller 24Y680,	
	17H223			17F924, 17G183,	
6a	124582 PAKNING, O-ring	1	17J927	17G184, 17H218,	1
7	17J878 KIT, PushPrime <i>inkluderer</i>	1		17H219, 17H221,	
	7a, 7b		28a	17H222, 17H223	
7a	16P303 PAKNING, O-ring	1	28b	15A464 MÆRKAT, kontrol	1
7b	17K420 MÆRKAT, PushPrime	1	28c	17P739 MÆRKAT, kontrol	1
8	KIT, ventil, aftapnings-,		29	106555 O-ring	1
	<i>inkluderer 9, 10, 11</i>		30	17F227 PLADE, elforbindelses-	1
	Modeller 17H211,			KIT, skjold, ledning	
	17H214	1	17F229	Modeller 17H211,	1
	Modeller 24Y680,			17H214	
	17F924, 17G183,			Modeller 24Y680,	
	17G184, 17H218,	1	17J882	17F924, 17G183,	
	17H219, 17H221,			17G184, 17H218,	1
	17H222, 17H223			17H219, 17H221,	
9	224807 BASIS, ventil	1	42	122486 PAKNING, O-ring	1
	Modeller 17H211,			MÅLER, tryk-	
	17H214		43	16X147 Modeller 17F924,	1
10	HÅNDTAG, ventil,			17G184, 17H222,	
	aftapnings-			17H223	
	Modeller 17H211,	1		FITTING, omløber	
	17H214		44	155541 Modeller 17F924,	1
	Modeller 24Y680,			17G184, 17H222,	
	17F924, 17G183,			17H223	
	17G184, 17H218,	1			
	17H219, 17H221,				
	17H222, 17H223				
	<i>inkluderer 11</i>				
11	111600 STIFT, rillede Modeller	1			
	17H211, 17H214				

Ledningsdiagrammer

110/120V




Tekniske specifikationer

GX 19, GX 21, FinishPro GX 19		
	USA	Metrisk
Sprøjte		
Maksimalt væskearbejdstryk	3.000 psi	207 bar, 20,7 MPa
Maksimal tilførsel		
GX 19/FinishPro GX 19	0,38 gpm	1,4 lpm
GX 21	0,47 gpm	1,8 lpm
Maksimal dysestørrelse		
GX 19/FinishPro GX 19	0,019 tommer	0,048 mm
GX 21	0,021 tommer	0,053 mm
Væskeafgang, npsm-gevind	1/4 tommer	1/4 tommer
Generatorminimum	3500 W	
Effektkrav		
GX 19	110–120V, 8 A / 220–240V, 5 A	
GX 21	110–120V, 12 A / 220–240V, 10 A	
Dimensioner		
Højde		
Stativ	18,4 tommer	46,7 cm
DI-stativ	22 tommer	55,9 cm
Fødetragt	19,6 tommer	49,8 cm
Længde		
Stativ	16,7 tommer	47,5 cm
DI-stativ	18,4 tommer	46,7 cm
Fødetragt	20,2 tommer	51,3 cm
Bredde		
Stativ	13,5 tommer	34,3 cm
DI-stativ	12 tommer	30,5 cm
Fødetragt	13,5 tommer	34,3 cm
Vægt		
Stativ	25 lb.	11,3 kg
DI-stativ	29 lb.	13,2 kg
Fødetragt	28 lb.	12,1 kg
Opbevaringstemperatur-område ♦❖	-30° til 160°F	-35° til 71°C
Driftstemperaturområde ✓	40° til 115°F	4° til 46°C
Støj**		
Lydtryk	83 dBa*	
Lydeffekt	93 dBa*	

GX 19, GX 21, FinishPro GX 19		
	USA	Metrisk
Byggematerialer		
Vådmaterialer på alle modeller	Rustfrit stål, messing, polyethylen med ultrahøj molekylvægt (UHMWPE), læder, hårdmetal, nylon, aluminium, PVC, polypropylen, fluorelastomer	
Noter		
* Opstarttryk og slagvolumen pr. cyklus kan variere efter sugetilstand, trykhøjde, lufttryk og væsketype.		
** Lydtryk målt 3 fod (1 meter) fra udstyret. Lydeffekt målt iht. ISO-9614.		
◆ Når pumpen opbevares med væske, der ikke fryser. Der vil opstå pumpe-skade, hvis vand eller latex-maling fryser i pumpen.		
❖ Plastikdelene kan blive beskadiget ved stød under forhold med lave temperaturer.		
✓ Ændringer i malingens viskositet ved meget lave eller meget høje temperaturer kan påvirke sprøjtens ydeevne.		

Californiens Proposition 65

INDBYGGERE I CALIFORNIEN

 **ADVARSEL:** Kræft og skader på forplantningsevnen – www.P65warnings.ca.gov.

Tekniske specifikationer

GX FF		
	USA	Metrisk
Sprøjte		
Maksimalt væskearbejdstryk	3.000 psi	207 bar, 20,7 MPa
Maksimal tilførsel	0,38 gpm	1,4 lpm
Maksimal dysestørrelse	0,019 tommer	0,048 mm
Væskeafgang, npsm-gevind	1/4 tommer	1/4 tommer
Generatorminimum	1500 W	
Effektkrav	110–120V, 8 A / 220–240V, 5 A, 1Ø	
Dimensioner		
Højde	19,6 tommer	49,8 cm
Længde	20,2 tommer	51,3 cm
Bredde	13,5 tommer	34,3 cm
Vægt	31 pund	14,1 kg
Opbevaringstemperatur-område ♦❖	-30° til 160°F	-35° til 71°C
Driftstemperaturområde ✓	40° til 115°F	4° til 46°C
Støj**		
Lydtryk	83 dBa*	
Lydeffekt	93 dBa*	
Byggematerialer		
Vådmaterialer på alle modeller	Rustfrit stål, messing, polyethylen med ultrahøj molekylevægt (UHMWPE), læder, hårdmetal, nylon, aluminium, PVC, polypropylen, fluorelastomer	
Noter		
* Opstarttryk og slagvolumen pr. cyklus kan variere efter sugetilstand, trykhøjde, lufttryk og væsketype.		
** Lydtryk målt 3 fod (1 meter) fra udstyret. Lydeffekt målt iht. ISO-9614.		
♦ Når pumpen opbevares med væske, der ikke fryser. Der vil opstå pumpekade, hvis vand eller latex-maling fryser i pumpen.		
❖ Plastikdelene kan blive beskadiget ved stød under forhold med lave temperaturer.		
✓ Ændringer i malingens viskositet ved meget lave eller meget høje temperaturer kan påvirke sprøjtens ydeevne.		

Gracos Standardgaranti

Graco garanterer, at alt udstyr, der henvises til i dette dokument, og som er fremstillet af Graco, og som bærer Gracos navn, er fri for materiale- eller fabriktionsfejl på den dato, hvor det sælges til den oprindelige køber med anvendelse for øje. Med undtagelse af eventuelle særlige, udvidede eller begrænsede garantier, der er udstedt af Graco, påtager Graco sig i en periode på tolv måneder fra købsdatoen, at reparere eller udskifte enhver del af udstyret, som Graco finder at være fejlbehæftet. Denne garanti gælder kun, når udstyret installeres, betjenes og vedligeholdes i henhold til de af Graco anbefalede, skriftlige anvisninger.

Denne garanti dækker ikke, og Graco påtager sig intet ansvar for, almindelig slitage eller eventuelle funktionsfejl, beskadigelse eller slitage, der skyldes ukorrekt installation, anvendelse til forkerte formål, slid, korrosion, utilstrækkelig eller forkert vedligeholdelse, forsømmelighed, uheld, ukorrekte tekniske indgreb eller udskiftning med komponentdele, der ikke er fremstillet af Graco. Graco påtager sig endvidere intet ansvar for funktionsfejl, beskadigelse eller slitage, der måtte skyldes, at det af Graco leverede udstyr ikke er foreneligt med konstruktioner, tilbehør, udstyr eller materialer, der ikke er leveret af Graco, eller som måtte skyldes ukorrekt konstruktion, fremstilling, installation, betjening eller vedligeholdelse af systemer, tilbehør, udstyr og materialer, der ikke er leveret af Graco.

Denne garanti er betinget af, at det udstyr, der hævdes at være fejlbehæftet, indsendes franko til en autoriseret Graco-forhandler til bekræftelse af den påståede fejl. Hvis den påståede fejl bekræftes, foretager Graco reparation eller udskiftning af alle defekte dele uden beregning. Udstyret vil derefter blive sendt franko til den oprindelige køber. Såfremt en undersøgelse af udstyret ikke måtte afsløre nogen materiale- eller fremstillingsfejl, vil reparationen blive udført mod et rimeligt gebyr, der kan omfatte udgifter til dele, arbejdsløn og forsendelse.

DENNE GARANTI ER DEN ENESTE, OG DEN TRÆDER I STEDET FOR ENHVER ANDEN GARANTI, DET VÆRE SIG UDTRYKKELEG ELLER UNDERFORSTÅET, HERUNDER, MEN IKKE BEGRÆNSET TIL, GARANTI OM SALGBARHED ELLER GARANTI OM EGNETHED TIL ET BESTEMT FORMÅL.

Graco's eneste forpligtelse og købers eneste afhjælpningsret i tilfælde af garantibrud skal være som ovenfor beskrevet. Køberen accepterer, at denne ikke har noget andet retsmiddel (herunder, men ikke begrænset til, dermed forbunden eller deraf følgende erstatning for driftstab, mistet omsætning, personskade eller tingsskade eller noget andet deraf afledt eller følgende tab). Ethvert søgsmål for garantibrud skal anlægges inden to (2) år fra købsdatoen.

GRACO GIVER INGEN GARANTI OG FRASIGER SIG ENHVER UNDERFORSTÅET GARANTI OM SALGBARHED OG EGNETHED TIL ET BESTEMT FORMÅL I FORBINDELSE MED TILBEHØR, UDSKYR, MATERIALER ELLER KOMPONENTER, DER SÆLGES AF, MEN IKKE ER FREMSTILLET AF GRACO. Sådanne genstande, der sælges, men ikke er fremstillet af Graco (som f.eks. elmotorer, kontakter, slanger osv.), er omfattet af de eventuelle garantier, som ydes af producenterne af disse. Graco vil i rimelig omfang bistå køberen i forbindelse med krav, der rejses som følge af brud på sådanne garantiforpligtelser.

Graco påtager sig under ingen omstændigheder erstatningsansvar for indirekte, afledte, særlige eller sekundære skader som følge af Gracos levering af udstyr i forbindelse hermed eller som følge leverance, ydelse eller anvendelse af produkter eller andre varer, der sælges i forbindelse hermed, uanset om sådanne skader skyldes kontraktbrud, garantibrud, forsømmelighed fra Graco's side eller andre forhold.

Oplysninger om Graco

For at få de seneste informationer om Gracos produkter bedes du gå ind på www.graco.com.

For patentoplysninger, se www.graco.com/patents.

FOR AT AFGIVE EN ORDRE kan du kontakte Graco-forhandleren eller ringe til +1-800-690-2894 for at få oplyst nærmeste forhandler.

Dette dokument – såvel tekst som illustrationer – afspejler de senest tilgængelige produktoplysninger på tidspunktet for offentliggørelsen heraf. Graco forbeholder sig ret til at foretage ændringer når som helst uden varsel.

Oversættelse af originale instruktioner. This manual contains Danish. MM 3A3212

Gracos hovedkvarter: Minneapolis
Internationale kontorer: Belgien, Kina, Japan, Korea

GRACO INC. AND SUBSIDIARIES • P.O. BOX 1441 • MINNEAPOLIS MN 55440-1441 • USA

Copyright 2015, Graco Inc. Alle Gracos produktionssteder er registreret iht. ISO 9001.

www.graco.com

Revision P, oktober 2024