

Instrucciones



Bomba de grasa de carrera simple

26:1 LubePro™

3A3147H

ES

**Para bombear grasa no corrosiva y no abrasiva solamente.
Únicamente para uso profesional.**

No aprobado para usar en atmósferas explosivas o ubicaciones peligrosas.

Modelo N° 17C750

Bomba de grasa de 26:1 sin nivel bajo, NPT

Modelo N° 17C751

*Bomba de grasa de 26:1 con nivel bajo,
Interruptor normalmente abierto (NO), Roscas NPT*

Modelo N° 18C750

*Bomba de grasa de 26:1 sin bajo nivel,
Adaptador BSPP*

Modelo N° 18C751

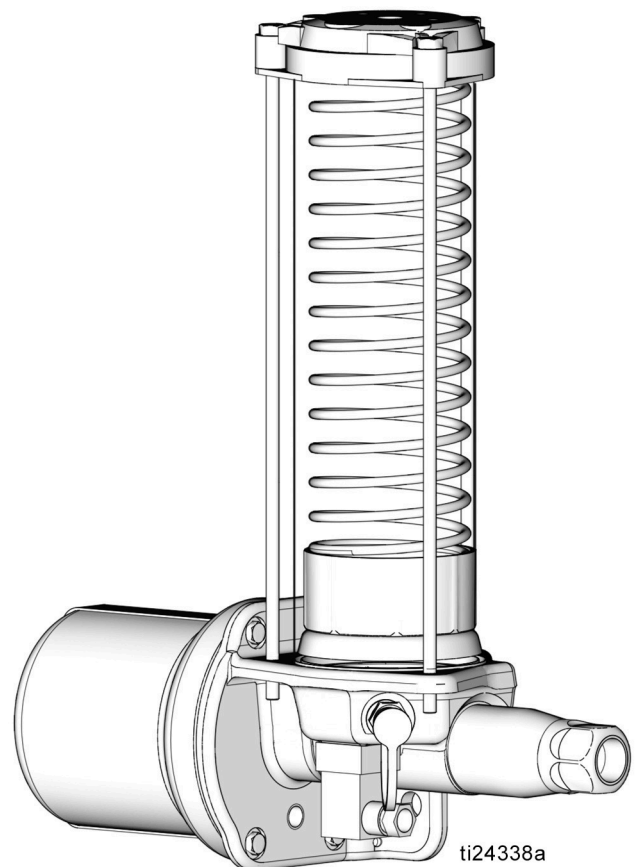
*Bomba de grasa de 26:1 con nivel bajo,
Interruptor normalmente abierto (NO), Adaptador BSPP*

Presión máxima de trabajo de 24 mPa
(3500 psi, 241 bar)



Instrucciones importantes de seguridad









Lea todas las advertencias e instrucciones
de este manual. Guarde estas instrucciones.



ti24338a

Advertencias

Las advertencias siguientes corresponden a la configuración, utilización, puesta a tierra, mantenimiento y reparación de este equipo. El signo de exclamación le indica que se trata de una advertencia general, y el símbolo de peligro se refiere a un riesgo específico de procedimiento. Cuando aparezcan estos símbolos en el texto de este manual o en las etiquetas de advertencia, consulte nuevamente estas advertencias. Los símbolos y advertencias de peligros específicos de un producto no incluidos en esta sección pueden aparecer a lo largo de este manual donde corresponda.

 <h2 style="margin: 0;">ADVERTENCIA</h2>	
  	<p>PELIGRO DE INYECCIÓN DE FLUIDO EN LA PIEL</p> <p>El fluido a alta presión procedente del aparato dispensador, de mangueras con fugas o de componentes dañados puede perforar la piel. Esto puede considerarse como un simple corte, pero se trata de una lesión grave que puede dar como resultado una amputación. Obtenga tratamiento quirúrgico de inmediato.</p> <ul style="list-style-type: none"> • No apunte a una persona ni a ninguna parte del cuerpo con el dispositivo de dispensado. • No coloque la mano sobre la salida de fluido. • No intente tapar o desviar posibles fugas con la mano, el cuerpo, los guantes o con un trapo. • Siga el Procedimiento de alivio de presión cuando deje de suministrar y antes de limpiar, revisar o realizar tareas de reparación en el equipo. • Apriete todas las conexiones antes de accionar el equipo. • Revise a diario las mangueras y acoplamientos. Sustituya de inmediato las piezas desgastadas o dañadas.
	<p>PELIGROS DEL EQUIPO A PRESIÓN</p> <p>La sobrepresión puede provocar la rotura del equipo y lesiones graves.</p> <ul style="list-style-type: none"> • No exceda la presión máxima de entrada de aire. • Llene el equipo lentamente para evitar someter a una presión excesiva al depósito. • Use tubos, mangueras y otros componentes con relaciones de presión equivalentes o mayores que la relación de bombeo.
 	<p>PELIGROS RELACIONADOS CON EL USO DE DISOLVENTES PARA LA LIMPIEZA DE PIEZAS DE PLÁSTICO</p> <p>Muchos disolventes pueden degradar las piezas de plástico y hacer que fallen, lo que podría provocar lesiones graves o daños a la propiedad.</p> <ul style="list-style-type: none"> • Use únicamente disolventes con base acuosa compatibles para limpiar las piezas de plástico o las piezas presurizadas. • Consulte los Datos técnicos de este manual y de los demás manuales de instrucciones de otros equipos. Lea las hojas de datos de seguridad (SDS) y las recomendaciones del fabricante del fluido y del disolvente.
 	<p>PELIGRO DE DESCARGA ELÉCTRICA</p> <p>Este equipo debe estar conectado a tierra. Una conexión a tierra, montaje o utilización incorrectos del sistema puede causar descargas eléctricas.</p> <ul style="list-style-type: none"> • Desactive y desconecte la alimentación eléctrica en el interruptor principal antes de desconectar los cables y antes de instalar o de reparar los equipos. • Conecte únicamente a una fuente de alimentación conectada a tierra. • Un electricista cualificado debe realizar todo el cableado eléctrico y este debe cumplir con todos los códigos y reglamentos locales.

⚠️ ADVERTENCIA

	<p>PELIGROS DEBIDOS A LA UTILIZACIÓN INCORRECTA DEL EQUIPO</p> <p>El uso incorrecto del equipo puede causar la muerte o lesiones graves.</p> <ul style="list-style-type: none"> • No utilice el equipo si está cansado o bajo los efectos de medicamentos o del alcohol. • No exceda la presión máxima de trabajo o el rango de temperatura del componente con menor valor nominal del sistema. Consulte los Datos técnicos en todos los manuales del equipo. • Utilice fluidos y disolventes compatibles con las piezas húmedas del equipo. Consulte los Datos técnicos en todos los manuales del equipo. Lea las advertencias de los fabricantes de los fluidos y los disolventes. Para obtener información completa sobre su material, pida la hoja de datos de seguridad (SDS) al distribuidor o al minorista. • Apague el equipo y siga el Procedimiento de descompresión cuando no se esté utilizando. • Verifique el equipo a diario. Repare o sustituya de inmediato las piezas desgastadas o dañadas únicamente con piezas de repuesto originales del fabricante. • No altere ni modifique el equipo. Las alteraciones o modificaciones pueden anular las aprobaciones de las agencias y crear peligros para la seguridad. • Asegúrese de que todos los equipos tengan los valores nominales y las aprobaciones acorde al entorno en que los usa. • Use el equipo únicamente para el fin para el que ha sido diseñado. Si desea obtener información adicional, llame a su proveedor. • Desvíe las mangueras y el cable de zonas de tráfico intenso, de curvas pronunciadas, de piezas móviles y superficies calientes. • No retuerza o doble en exceso las mangueras, ni las utilice para arrastrar el equipo. • Mantenga a los niños y las mascotas alejados de la zona de trabajo en todo momento. • Cumpla con todas las normas de seguridad correspondientes.
	<p>PELIGRO POR VAPORES O FLUIDOS TÓXICOS</p> <p>Los vapores o fluidos tóxicos pueden provocar lesiones graves o incluso la muerte si salpican los ojos o la piel, se inhalan o se ingieren.</p> <ul style="list-style-type: none"> • Lea las hojas de datos de seguridad para conocer los peligros específicos de los fluidos que está utilizando. • Guarde los fluidos peligrosos en envases adecuados que hayan sido aprobados. Proceda a su eliminación siguiendo las directrices pertinentes.
	<p>PELIGRO POR PIEZAS EN MOVIMIENTO</p> <p>Las piezas en movimiento pueden dañar, cortar o amputar los dedos u otras partes del cuerpo.</p> <ul style="list-style-type: none"> • Manténgase alejado de las piezas en movimiento. • No utilice el equipo sin las cubiertas o tapas de protección. • El equipo presurizado puede arrancar sin previo aviso. Antes de revisar, mover o dar servicio al equipo, realice el Procedimiento de descompresión y desconecte todas las fuentes de alimentación.
	<p>EQUIPO DE PROTECCIÓN INDIVIDUAL</p> <p>Use equipos de protección adecuados en la zona de trabajo para evitar lesiones graves, como lesiones oculares, pérdida auditiva, inhalación de emanaciones tóxicas y quemaduras. Este equipo de protección incluye, entre otros:</p> <ul style="list-style-type: none"> • Protección ocular y auditiva. • Respiradores, ropa de protección y guantes según lo recomendado por los fabricantes del fluido y del disolvente.
	<p>PROPUESTA DE CALIFORNIA N.º 65</p> <p>Este producto contiene una sustancia química que el Estado de California ha catalogado como causante de cáncer, defectos de nacimiento u otros daños reproductivos. Lávese las manos después de su manipulación.</p>

Instalación



Instalación típica

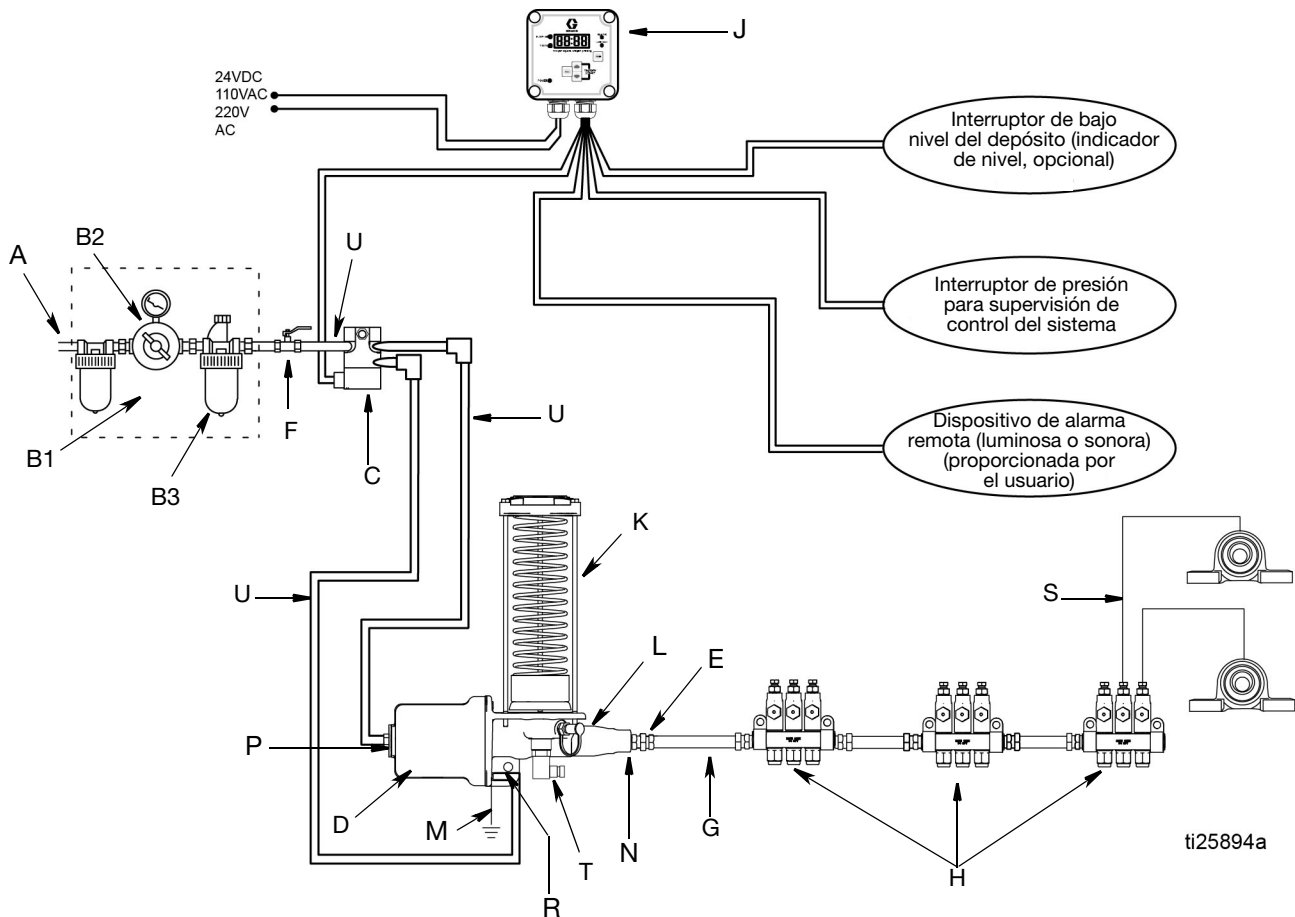


FIG. 1: Instalación típica

Leyenda:

- | | | | |
|----|---|---|---|
| A | Suministro principal de aire | H | Inyector |
| B | Conjunto de filtro/regulador/lubricador | J | Controlador del lubricador |
| B1 | Filtro de aire | K | Depósito de la bomba |
| B2 | Regulador de aire | L | Boquilla de llenado del depósito de la bomba |
| B3 | Lubricador de aire | M | Conexión a tierra |
| C | Válvula solenoide de aire (4 vías) | N | Control de salida de la bomba |
| D | Bomba | P | Entrada de aire a la bomba - carrera de avance |
| E | Salida de la bomba | R | Entrada de aire a la bomba - carrera de retorno |
| F | Válvula neumática principal de purga (requerida) | S | Tubos de alimentación |
| G | Líneas de suministro de lubricante de alta presión (suministradas por el usuario) | T | Nivel bajo |
| | | U | Tuberías de suministro de aire |

Puesta a tierra



El equipo debe estar conectado a tierra. La puesta a tierra inapropiada puede causar descargas eléctricas. La conexión a tierra reduce el riesgo de descargas eléctricas al contar con un cable de escape de la corriente eléctrica en caso de fallo de funcionamiento o de rotura.

Para conectar a tierra la bomba: Quite el tornillo de conexión a tierra (Z) que se encuentra en la parte de atrás de la base de la bomba e insértelo por el ojo del terminal del anillo (W) del extremo del cable de conexión a tierra (Y). Ajuste el tornillo de conexión a tierra (Z) en la bomba y apriételo firmemente. Conecte el otro extremo del cable de conexión de tierra a una tierra verdadera. Consulte FIG. 2.

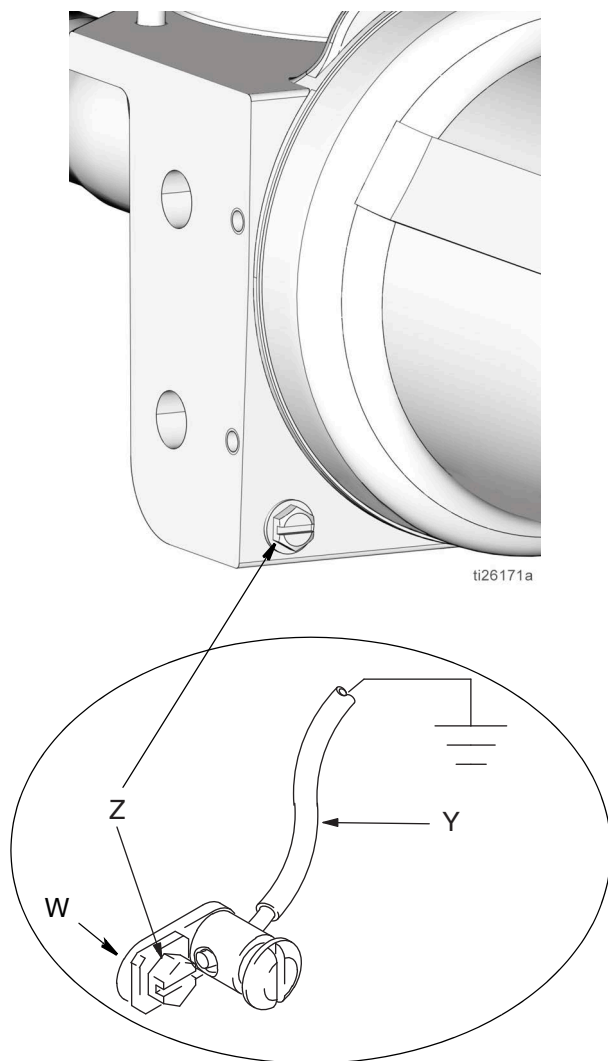


FIG. 2

Montaje



Monte firmemente la bomba de forma que no se mueva durante la operación. No hacerlo podría causar lesiones o dañar el equipo.

Instale la bomba en un lugar que soporte bien el peso de la misma cuando se llena con lubricante y donde el operador pueda acceder fácilmente a los controles de aire de la bomba. Consulte los Datos técnicos, página 31 para información sobre el peso y las dimensiones de la bomba y para ver el diseño de montaje, página 12.

Modelos de nivel bajo solamente

Conector DIN

La conexión se realiza en los PINS 1 y 3 del conector DIN conectable en campo. Consulte FIG. 3.

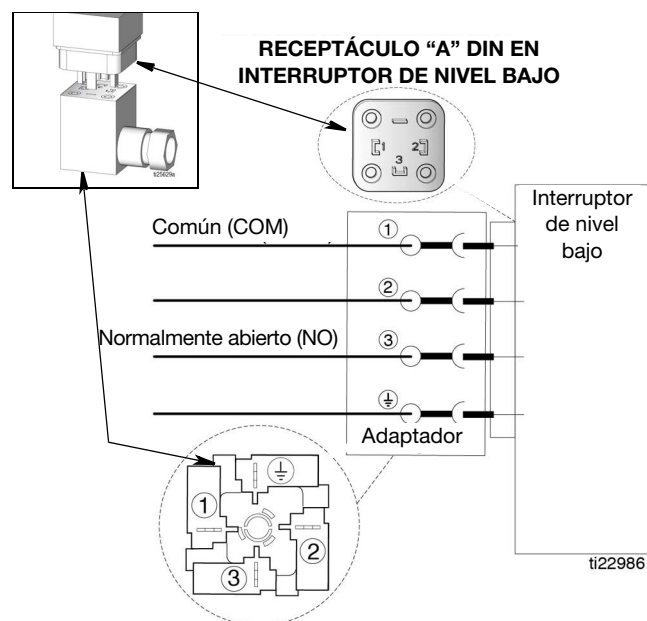


FIG. 3

Accesorios de las líneas de aire y de fluido

Consulte FIG. 1, página 4, para las instrucciones siguientes.

NOTA: Monte los accesorios en el orden mostrado en la FIG. 1, página 4.

El aire atrapado puede hacer que la bomba gire de forma accidental, lo que puede provocar serios daños producidos por las salpicaduras o las piezas en movimiento.						

Válvula de aire principal de purga (F): requerida en su sistema para aliviar el aire atrapado entre esta válvula y la bomba.

Filtro de la línea de aire (B1): elimina la suciedad y la humedad del suministro de aire comprimido.

Regulador de aire a la bomba (B2): para controlar la velocidad y la presión de la salida de la bomba. Sitúelo cerca de la bomba.

AVISO						
No monte los accesorios de aire directamente en la entrada de aire de la válvula solenoide. Las piezas de acoplamiento y la entrada de aire no son suficientemente resistentes para los accesorios y pueden romperse. Utilice un soporte para montar los accesorios.						

1. Instale una válvula de aire principal de tipo purga (F) para liberar el aire atrapado entre la válvula y la bomba. Monte la válvula en un lugar al que se pueda acceder fácilmente desde la bomba y situada corriente abajo del regulador de aire.
2. Instale un filtro en la línea de aire (B1) para eliminar las impurezas o la humedad nociva del suministro de aire comprimido
3. Monte el regulador de aire (B2) para controlar la presión.
4. Monte un lubricador de la tubería de aire (B3) para lubricar el cilindro de aire.
5. Monte la válvula de aire solenoide (4 vías) (C) para controlar las carreras de retorno y de avance de la bomba.

La presión de trabajo máxima de cada componente del sistema puede no ser la misma. Para reducir el riesgo de sobrepresurizar algún componente del sistema, averigüe la presión de trabajo máxima de cada componente y de los componentes conectados. No exceda nunca la presión máxima de trabajo de la pieza de menor presión conectada a una bomba en particular.						

Para utilizar la lectura del regulador de aire para determinar la presión de salida del fluido, multiplique la relación de la bomba (19:1) por el valor de presión del aire mostrado en el manómetro del regulador, o consulte la Tabla 1: Salida de lubricante - PSI o Tabla 2: Salida de lubricante - MPa (bar), proporcionada en la página 11.

Limite el aire a la bomba para que ningún componente o accesorio de la tubería de aire o de fluido sufra una presión excesiva.

Líneas de suministro de aire (U)

1. Instale dos líneas de suministro de aire (U) entre las salidas de la válvula solenoide de aire (C) y la bomba (D), como se muestra en la instalación típica, página 4.
2. Instale una línea de suministro de aire (U) entre la entrada de la válvula solenoide de aire (C) y el conjunto de filtro/regulador/lubricador (B), como se muestra en la instalación típica, página 4.

Para llenar el depósito

1. Quite el tapón de grasa (34) (FIG. 4) de la boquilla de llenado (L) para acceder al espárrago de llenado (35).
2. Conecte el accesorio de conexión rápida de la bomba de llenado a la boquilla de llenado (L) del depósito.

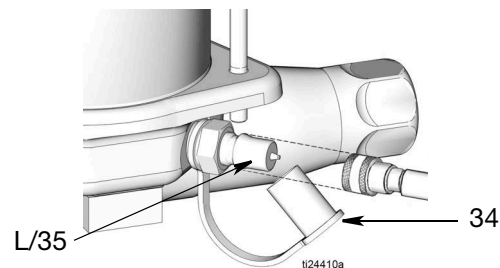


FIG. 4

La sobrepresión puede provocar la rotura del equipo y lesiones graves. Llene el equipo lentamente para evitar someter a una presión excesiva al depósito.						

3. Dispense grasa lentamente desde la bomba de llenado hasta el depósito hasta que la grasa del depósito levante el plato seguidor (24) por encima del orificio de escape (vh) del depósito y comience a salir grasa por el orificio de escape (vh) y salga aire del interior del depósito (FIG. 5).

NOTA: El orificio de escape (vh) se encuentra situado en el lado trasero del depósito y no puede verse en FIG. 5. La ubicación aproximada del orificio de ventilación se identifica como vh en la figura.

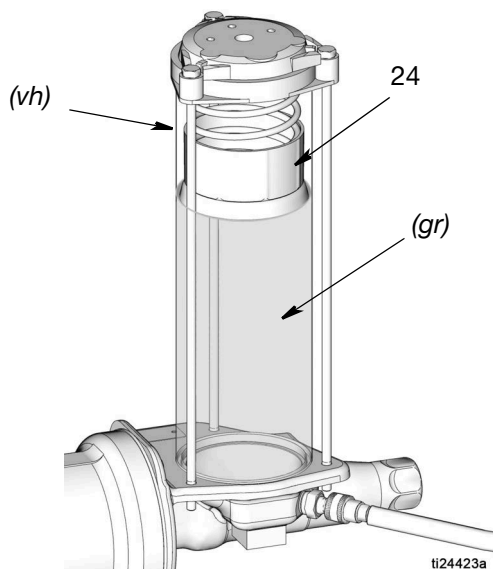


FIG. 5

4. Desconecte la bomba de llenado del espárrago de llenado de la bomba (35, FIG. 4).
5. Fije el tapón de grasa (34) en el espárrago de llenado (35) (FIG. 4).

Cebado

NOTA:

- Ceebe la bomba antes de conectar la salida a la línea de suministro (G).
- Antes de cebar la bomba deberá llenar el depósito de lubricante hasta su nivel de lleno (consulte las instrucciones Para llenar el depósito, página 6).

Ponga en marcha la bomba hasta que salga grasa (gr), sin aire, por la salida de la bomba (E). Consulte la sección Funcionamiento, página 9.

NOTA:

- El cebado de la bomba puede llevar hasta 20 carreras de la misma. Esto dependerá de la viscosidad del lubricante y de la temperatura.
- Deje 5 segundos la bomba funcionando para la carrera de avance y otros 5 segundos apagada para la carrera de retorno.

Tuberías de suministro de fluido (G)

1. Ceebe la bomba hasta que salga aceite (gr) por la salida de la bomba (E). Conecte la línea de suministro (G) a la salida de la bomba (E).
2. Si hay varias bombas en la línea de aire, cierre los reguladores de aire y las válvulas neumáticas principales de purga de todas las bombas excepto una. Si solo hay una bomba, abra el regulador de aire y la válvula de aire principal de tipo purga.
3. Abra la válvula de aire principal del compresor.
4. Ajuste la presión de aire de cada bomba a la menor presión posible necesaria para obtener los resultados deseados. Consulte la sección Presión recomendada, en la **Tabla 1: Salida y presión del lubricante - US** o **Tabla 2: Salida y presión del lubricante - Métrico** en página 11.

Tubos de alimentación (S)

Llene cada tubo de alimentación (S) de lubricante antes de conectar las líneas a la salida del inyector.

Inyectores

1. Revise cada inyector comprobando que funcionen correctamente. El vástago del inyector debe moverse cuando se descarga lubricante.
2. Ajuste la salida del inyector si fuera necesario para garantizar que el volumen de salida descargado es suficiente.

Procedimiento de descompresión



Siga el Procedimiento de descompresión siempre que vea este símbolo.



Este equipo seguirá presurizado hasta que la presión se libere manualmente. Para ayudar a evitar lesiones graves por fluido presurizado tales como inyección en la piel y salpicaduras de fluido, así como las ocasionadas por piezas en movimiento, siga el Procedimiento de descompresión cuando deje de dispensar y antes de limpiar, revisar o realizar tareas de mantenimiento en el equipo.

1. Cierre la válvula de aire principal de tipo purga (F, página 4) (requerida en el sistema).
2. **Alivie la presión** del sistema utilizando dos llaves que funcionen en direcciones opuestas en la salida de la bomba (E) y en el accesorio de la línea de lubricación (G) para **aflojar lentamente** el accesorio hasta que esté suelto y no salga más lubricante o aire por él (FIG. 6).

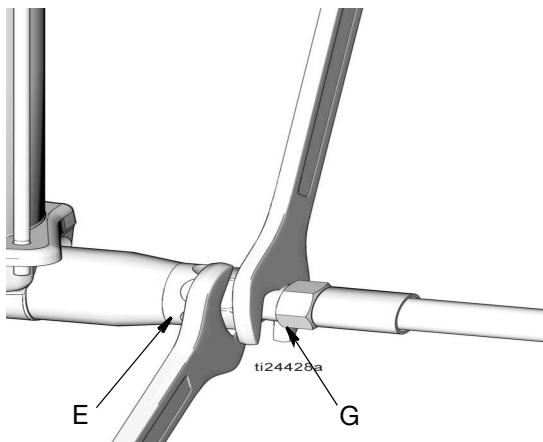


FIG. 6

Procedimiento cuando se bloquea el aire



Las letras de referencias utilizadas en las siguientes instrucciones se refieren a la instalación típica FIG. 1 de la página 4.

Se produce un bloqueo de aire cuando una burbuja o una bolsa de aire impide el flujo normal del lubricante.

AVISO

El funcionamiento de la bomba en seco provocará un bloqueo de aire. Para evitar un bloqueo de aire, no haga funcionar la bomba sin lubricante. Rellene siempre la bomba antes de que se vacíe del todo.

Si hay un bloqueo de aire:

1. Rellene el depósito hasta su nivel de lleno (página 6).
2. Libere la presión. Consulte el **Procedimiento de descompresión**, página 8.
3. Desconecte la línea de suministro de lubricante (G) de la salida de la bomba (E) (FIG. 7).

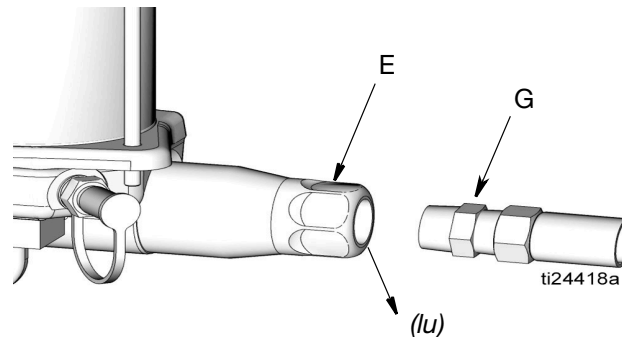


FIG. 7

4. Abra la válvula de aire principal de tipo purga (F, página 4).
5. Haga funcionar la bomba unos cuantos recorridos hasta que salga grasa (*gr*), sin aire, por la salida de la bomba (E) (FIG. 7).
 - Puede necesitar hasta 20 recorridos de la bomba para expeler el aire de la bomba y hacer que fluya un caudal continuo de grasa. Esto dependerá de la viscosidad del lubricante y de la temperatura.
 - Deje un mínimo de 5 segundos la bomba funcionando para la carrera de avance y otros 5 segundos apagada para la carrera de retorno.

6. Conecte la salida de la bomba (E) a la tubería de lubricación (G) (FIG. 8).

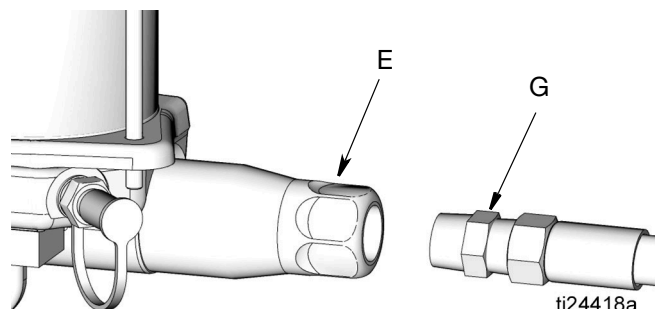


FIG. 8

Operación

Bomba

Puesta en marcha



1. Verifique que el depósito esté lleno de lubricante y que se haya cebado el sistema (consulte la sección Cebado el sistema, página 7).
2. Accione el interruptor de potencia del controlador de lubricación (J).
3. Programe el controlador de lubricación para accionar la válvula solenoide (C).

NOTA: Consulte el manual de instrucciones del controlador de lubricación que se incluye con el sistema.

4. Abra los reguladores de aire y las válvulas de aire principales.

NOTA: No haga funcionar nunca la bomba en seco.

AVISO

El funcionamiento de la bomba en seco provocará un bloqueo de aire. Para evitar un bloqueo de aire, no haga funcionar la bomba sin lubricante. Rellene siempre la bomba antes de que se vacíe del todo.

Al inicio de un ciclo de la bomba:

- La válvula solenoide de aire (C) suministra aire a la entrada de aire de la bomba (P).
- En el recorrido de avance de la bomba, se dispensa lubricante a todos los inyectores.
- Se suministra aire a la bomba por la entrada de aire (R).
- La bomba realiza una carrera de retorno, venteando la presión de vuelta a la bomba y reponiendo todos los inyectores.

Interruptor de nivel bajo

Según se va dispensando la grasa, el plato seguidor (24) desciende en el depósito. Cuando se acerca al interruptor de nivel bajo (lls), el imán (m) de la base del plato seguidor activa el interruptor de nivel bajo normalmente abierto, cerrando el interruptor y enviando una señal al controlador del lubricador (J).

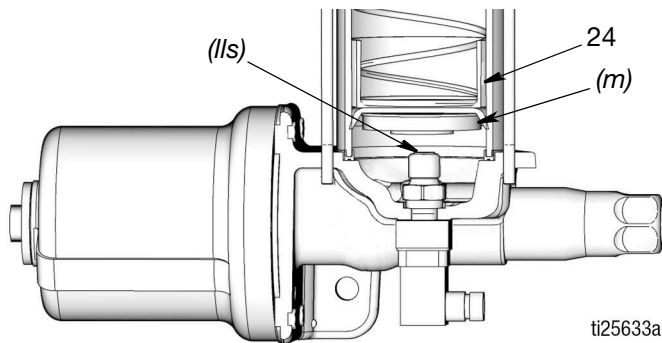


FIG. 9

Apagado



Para apagar el sistema:

- Cierre la válvula de aire principal de tipo purga (F, página 4).
- Desconecte el suministro eléctrico al controlador de lubricación (J, página 4).

Dimensionamiento del sistema de lubricación y guía para su cálculo

Tabla 1: Salida y presión del lubricante - US

NOTA: La salida del lubricante por carrera de la bomba debe ser menor que el volumen de lubricante descargado por carrera de la bomba.

1	2	3	4	5		6		7	
Tipo de inyector	Máx Salida del inyector pulg. cúbicas	Volumen de carga del inyector para dispensar y cargar pulg. cúbicas	Salida máxima de lubricante de la bomba por carrera pulg. cúbicas	Presión mínima		Presión Máxima		Presión recomendada	
				PSI salida	PSI aire requer.	PSI salida	PSI aire requer.	PSI salida	PSI aire requer.
GL-1	0,080	0,011	2,2	1850	71	3500	135	2500	96
GL-32	0,008	0,016		1200	46			1500	58
GL-33	0,003	0,006							

Tabla 2: Salida y presión del lubricante - Métrico

1	2	3	4	5		6		7	
Tipo de inyector	Máx Salida del inyector cc	Volumen de carga del inyector para dispensar y cargar cc	Salida máxima de lubricante de la bomba por carrera cc	Presión Presión		Presión Máxima		Presión recomendada	
				Salida MPA (bar)	Mpa aire requer. (bar)	Salida MPA (bar)	Mpa aire requer. (bar)	Output (Salida) MPA (bar)	Mpa aire requer. (bar)
GL-1	1,13	0,377	36	12,7 (127,6)	0,5 (4,9)	24 (241,3)	0,9 (9,3)	17,2 (172,4)	0,7 (6,6)
GL-32	0,131	0,262		8,3 (82,7)	0,3 (3,2)			10,3 (103)	0,4 (4,0)
GL-33	0,049	0,098							

- Volumen total de carga y dispensado del inyector
 - Añada el número total de inyectores del sistema.
 - En la Tabla 1 o la Tabla 2, busque su tipo de inyector en la primera columna y el volumen total de inyectores para dispensar y cargar en la tercera columna. Multiplique este valor por el número total de inyectores determinado en el Punto a (arriba).
- Calcule el volumen de lubricante en la tubería (G):
 - Utilice la medida del diámetro interno del tubo (ID) para calcular el área del mismo.
 - Mida la longitud del tubo (G) solamente. No incluya los tubos de alimentación (S) en este cálculo.
 - Multiplique el área del tubo (calculado en el paso a) por la longitud de la tubería (medida en el paso b).
- Calcule la expansión del tubo y la compresión del fluido en el tubo usando la regla del 10%.
 - Multiplique el volumen calculado en el paso 2 por el 10%.
- Calcule el volumen total del sistema requerido.
 - Añada el total desde el paso 1 y el paso 3 SOLAMENTE. NO incluya el paso 2.
 - El volumen total del sistema debe ser inferior a la salida de lubricante de la bomba por carrera proporcionada en la cuarta columna de la Tabla 1 o la Tabla 2.
 - Si el volumen total del sistema requerido es mayor que la salida de lubricante de la bomba por carrera proporcionada en la cuarta columna de la Tabla 1 o la Tabla 2, divida el sistema en dos o más sistemas.

Reparación



Reemplazo de las juntas

NOTA: Para la mayoría de las operaciones de reemplazo de juntas, la bomba debe desmontarse completamente y se debe sujetar en un tornillo de banco. Si se va a cambiar solo el depósito y/o sus juntas, no es necesario desmontar la bomba de su localización de servicio. Las siguientes instrucciones cubren el desmontaje completo de la bomba. Para la reparación de su bomba puede no ser necesario su desmontaje total.

Desmontaje

1. Cierre el suministro de aire y desconecte las líneas de aire a la bomba.
2. Desconecte las conexiones eléctricas al controlador del sistema de lubricación.
3. Libere la presión (página 8).
4. Desconecte la línea de suministro (G, página 4) de la salida de la bomba (E, página 4)
5. Desmonte los pernos de montaje (*mb*) (Fig. 10) y saque la bomba de su posición de servicio.

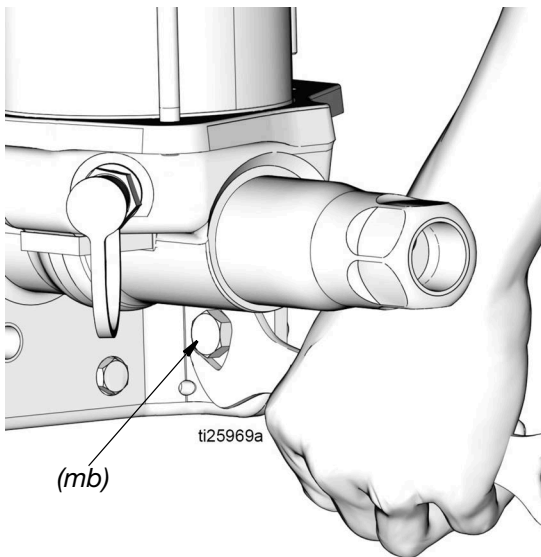


FIG. 10

6. Sujete la base de la bomba en un tornillo de banco como se observa en FIG. 11. Utilice un tornillo de banco de mordazas de goma o coloque un trapo en las mordazas para proteger la superficie de la base de la bomba.

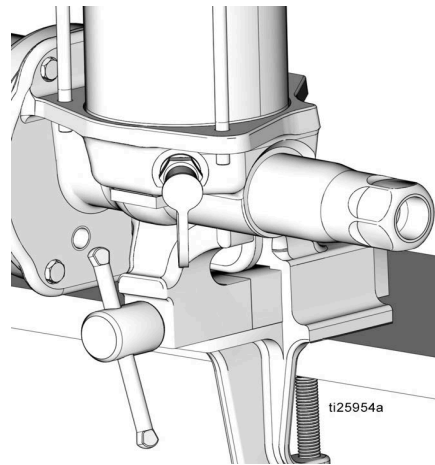


FIG. 11

7. Retire el tapón de llenado (34). Utilice una llave para aflojar y retirar con cuidado el espárrago de llenado (35) (Fig. 12).

NOTA: Después de desmontar el espárrago de llenado, el resorte que comprime el plato seguidor forzará la salida de la grasa del depósito.

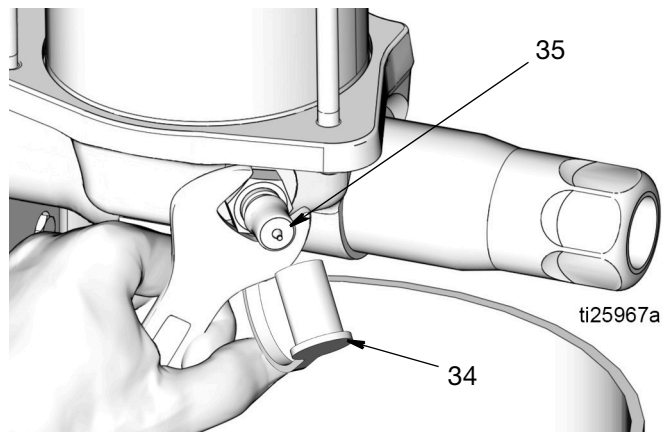


FIG. 12

8. Recoja la grasa drenada en un cubo o en un recipiente de residuos. Deseche la grasa según la normativa para una eliminación adecuada.

Monte de nuevo el espárrago de llenado (35) y el tapón (34).

9. La tapa (30) está accionada por resorte. Presione la tapa con la mano. A la vez, utilice una llave para aflojar y desmontar las varillas de conexión (29).

Afloje las varillas siguiendo un patrón diagonal, con cuidado de aflojar cada varilla gradualmente hasta haber aflojado todas ellas completamente. Extraiga las varillas de conexión (29) y los separadores (28). Consulte FIG. 13.

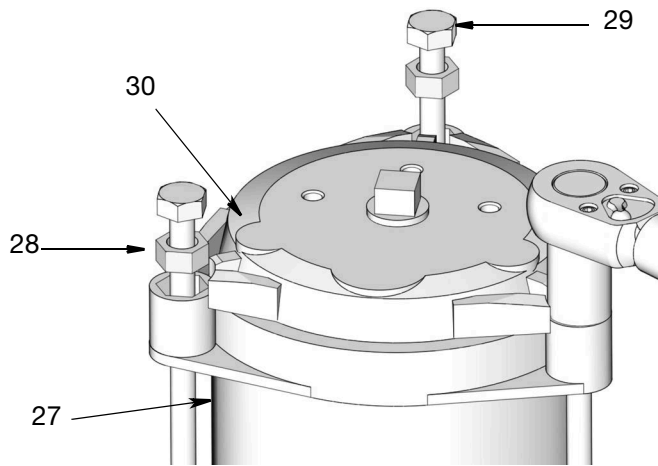


FIG. 13

10. Retire la tapa (30) y el resorte (25) del depósito (27) (FIG. 13).
11. Desmonte el depósito (27) de la base de la bomba (1) (FIG. 14). Si se van a cambiar las juntas del depósito (26), desmóntelas del depósito. Deseche las juntas según la normativa para una eliminación adecuada.

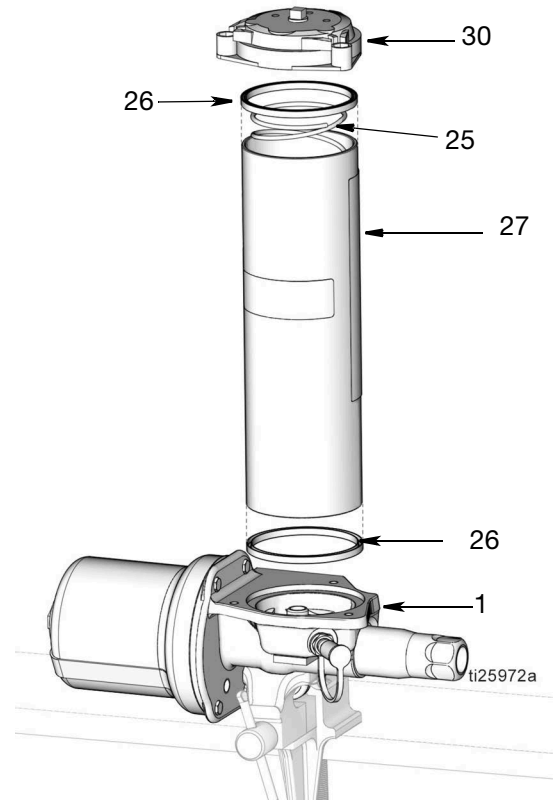


FIG. 14

12. Quite la tuerca de tope de pistón (3) de la parte superior del cilindro de aire (2) (FIG. 15).

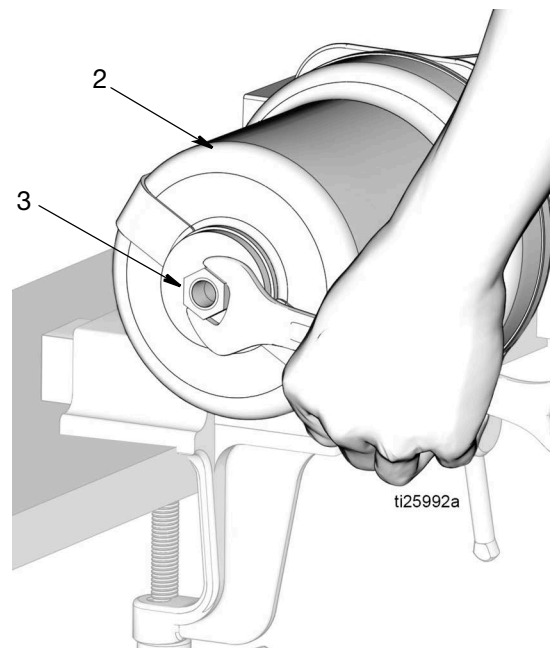


FIG. 15

13. Quite la junta tórica (4) de la tuerca de tope de pistón (3). Deseche la junta tórica según la normativa para una eliminación adecuada.

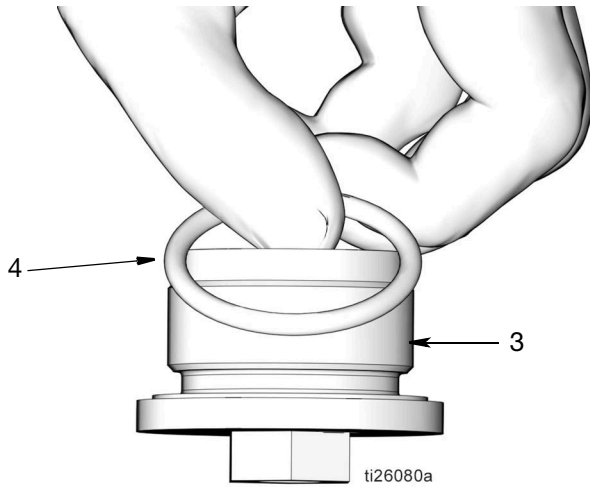


FIG. 16

14. Con una llave de tubo de 3/8 de pulgada, saque los 4 pernos (33) que sujetan el cilindro de aire (2) a la base de la bomba (1) (FIG. 17). Desmonte el cilindro de aire de la base de la bomba.

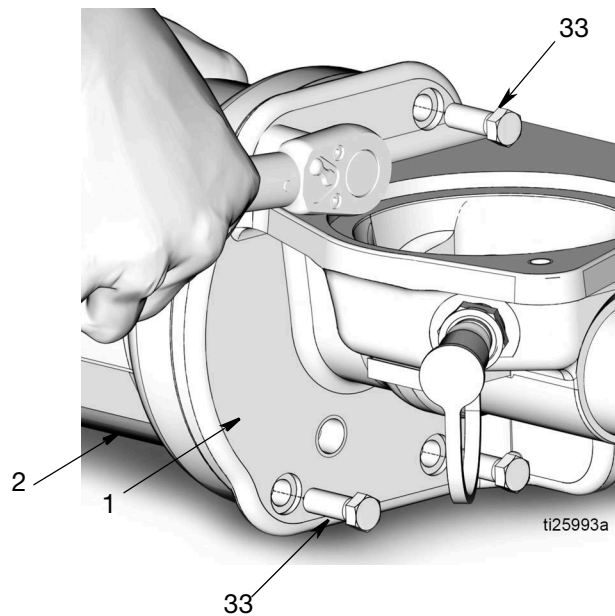


FIG. 17

15. Vástago del pistón (13) y pistón (6)

- a. Saque el vástago del pistón (13) y el pistón (6) del cilindro de aire (2) (FIG. 19).

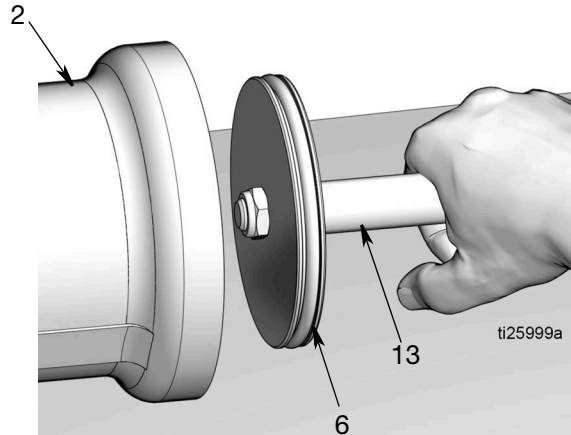


FIG. 18

- b. Para separar el vástago del pistón (13) y el pistón (6), utilice dos llaves trabajando en direcciones opuestas. Fije una llave de boca en la parte plana del vástago del pistón y con la otra llave afloje la tuerca (5) como se observa en FIG. 19.

NOTA: La llave de boca que sujeta la parte plana del vástago del pistón se utiliza solo para sujetarla firmemente, por lo que **no** debe girar esta llave. Si se mueve esta llave podría arañar y dañar la superficie del pistón y provocar fugas de fluido durante la operación de la bomba. Mueva solamente la llave que sujeta la tuerca (5) para aflojarla y sacarla.

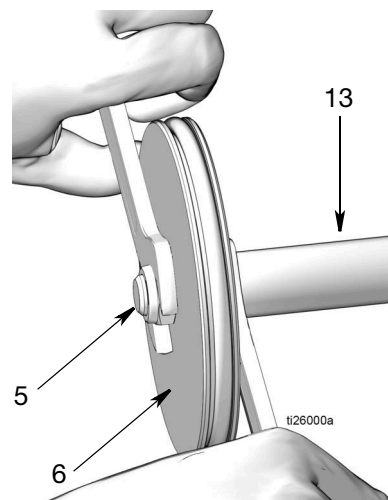


FIG. 19

- c. Saque la junta tórica (41) del vástago del pistón (13) (FIG. 20).

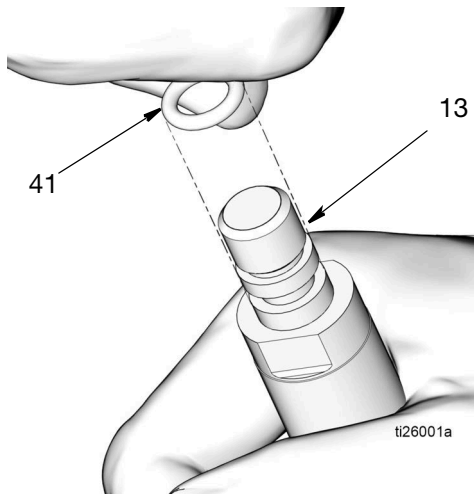


FIG. 20

- d. Saque la junta tórica (7) del pistón (6) (FIG. 21).

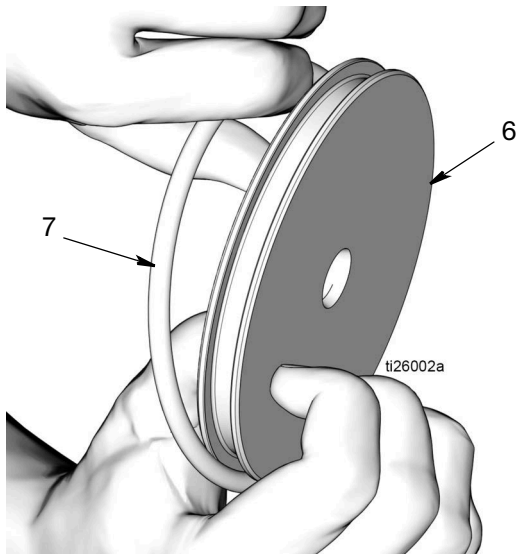


FIG. 21

- e. Deseche las juntas tóricas (7, 41) y la tuerca (5) según la normativa para una eliminación correcta

16. Saque la válvula de retención de salida (15) de la base de la bomba (1) (FIG. 22). Quite la junta tórica (4) de la válvula de retención de la salida. Deseche la junta tórica según la normativa para una eliminación adecuada

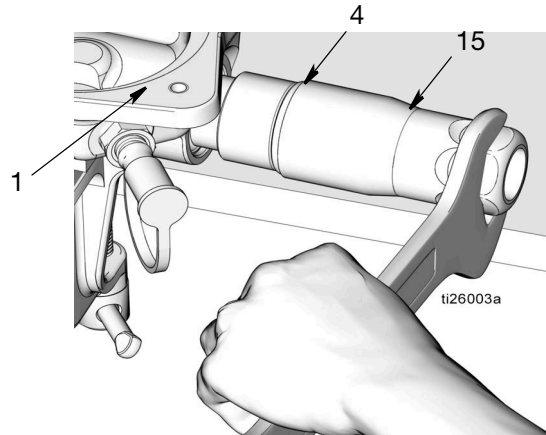


FIG. 22

17. Coloque de nuevo la base de la bomba (1) en el tornillo de banco como se observa en FIG. 23.

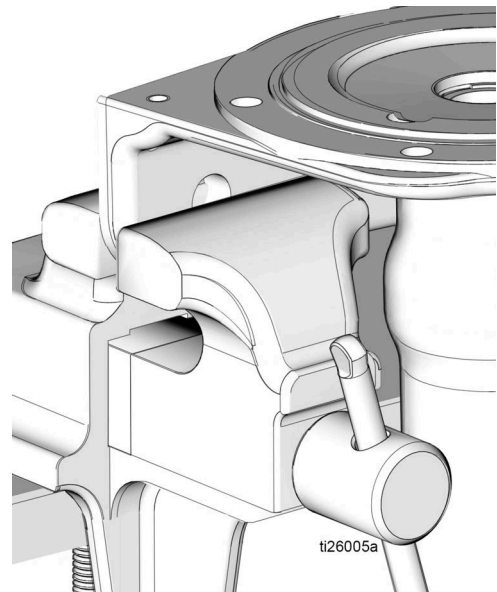


FIG. 23

18. Kit de juntas de cuello

El Kit de juntas de cuello incluye las siguientes piezas (FIG. 24):

- Anillo de retención (9)
- Espaciador cónico (10)
- Junta (11)
- Espaciador (12)
- Anillo de retención (51)
- Espaciador (12)
- Junta (11)
- Espaciador (12)

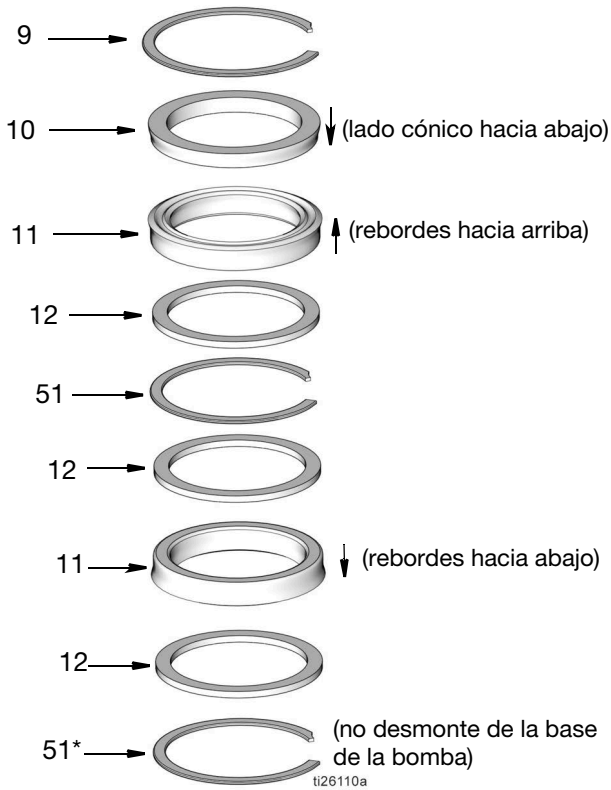


FIG. 24

*Esta pieza se muestra solo como referencia. No se incluye en el Kit de juntas de cuello.

- a. Deslice la hoja de un pequeño destornillador plano por debajo del borde cónico (te) del anillo de retención (9) y extraiga el anillo como se observa en FIG. 25.

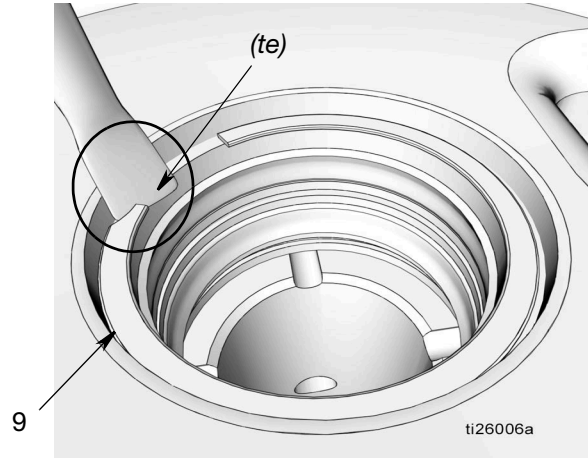


FIG. 25

- b. Extraiga el espaciador cónico (10), la junta (11) y el espaciador (12).
- c. Deslice la hoja de un pequeño destornillador plano por debajo del borde cónico (fe) del anillo de retención (51) para desmontar el anillo como se observa en FIG. 25 y extraiga el anillo de retención. **NO SAQUE EL ÚLTIMO ANILLO DE RETENCIÓN (51).**
- d. Retire el espaciador (12), la junta (11) y el otro espaciador (12).
- e. Deseche todas las piezas según la normativa para una eliminación adecuada.

- Utilice una varilla de latón blanda (*br*) y golpee suavemente el manguito del elemento de la bomba (*ha*) (53) hasta extraerlo de la base de la bomba (1) (FIG. 26).

Sujete con la mano el manguito mientras golpea para extraerlo de la base de la bomba a fin de asegurarse de que no se caiga porque podría dañarse.

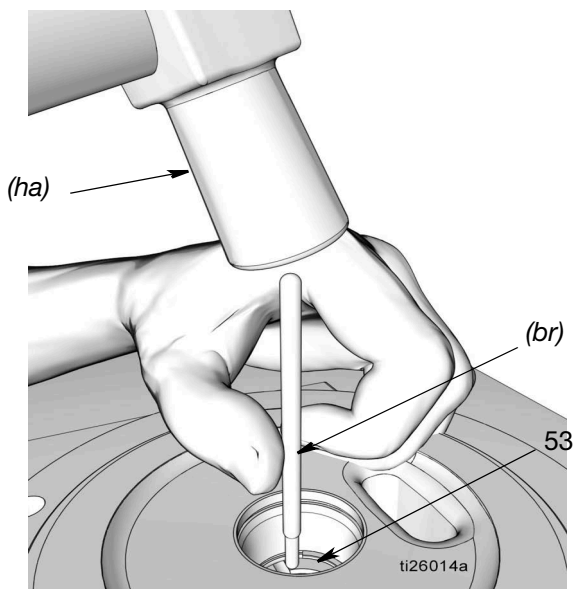


FIG. 26

NOTA: Tenga cuidado de no arañar o dañar el manguito y/o el alojamiento de la base de la bomba (1) cuando golpee el manguito para extraerlo de la base de la bomba o se extraiga la junta tórica. Un manguito o un alojamiento de la base de la bomba (1) arañados o dañados harán que se produzcan fugas de fluido durante la operación de la bomba e impedirán un funcionamiento correcto de la bomba.

- Retire la junta tórica (14). Deseche la junta tórica según la normativa para una eliminación adecuada.

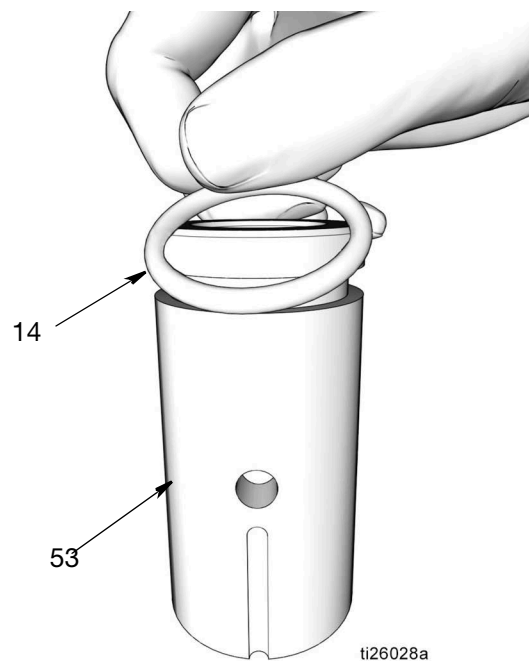


FIG. 27

- Saque la junta tórica cuadrada (8) de la base de la bomba (1) (FIG. 28). Deseche la junta tórica según la normativa para una eliminación adecuada.

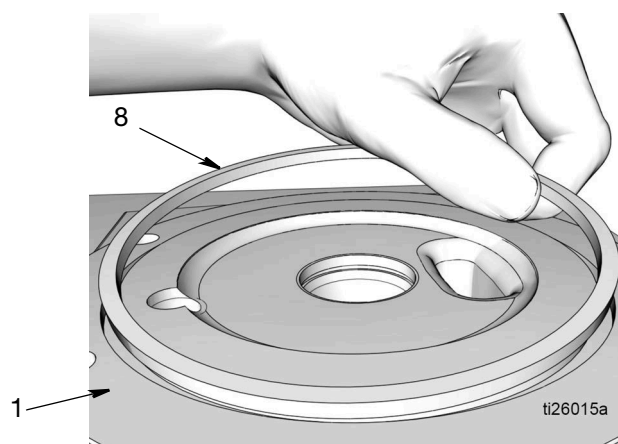


FIG. 28

Armado

NOTA: Utilice siempre todas las piezas nuevas incluidas en el kit de repuestos. Deseche las piezas usadas según la normativa para una eliminación adecuada.

1. Limpie la base de la bomba (1) con un paño limpio y elimine cualquier resto de suciedad o contaminantes. Inspeccione la superficie en busca de residuos y/o daños. Cambie la bomba si está dañada la base.
2. Si fuera necesario, vuelva a colocar la base de la bomba (1) en el tornillo de banco como se observa en FIG. 29.

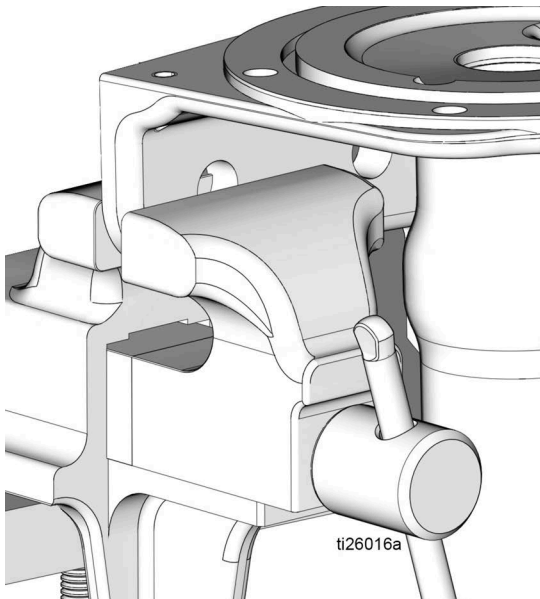


FIG. 29

3. Instalación de las juntas de cuello

El Kit de juntas de cuello incluye las siguientes piezas (FIG. 30):

- Anillo de retención (9)
- Espaciador cónico (10)
- Junta (11)
- Espaciador (12)
- Anillo de retención (51)
- Espaciador (12)
- Junta (11)
- Espaciador (12)

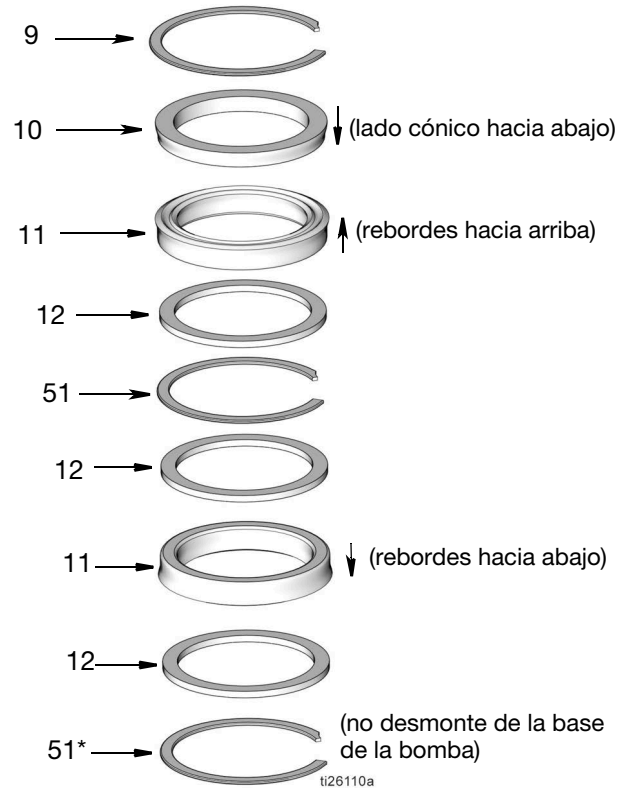


FIG. 30

*Esta pieza se muestra solo como referencia. No se incluye en el Kit de juntas de cuello.

- a. Aplique una capa fina de grasa en todas las juntas incluidas en el kit y en el orificio de la base de la bomba (*bb*).
- b. Verifique que el anillo de retención (51) esté en su lugar en el lado de la base de la bomba (1).
- c. Instale el espaciador (12) mostrado en FIG. 31.

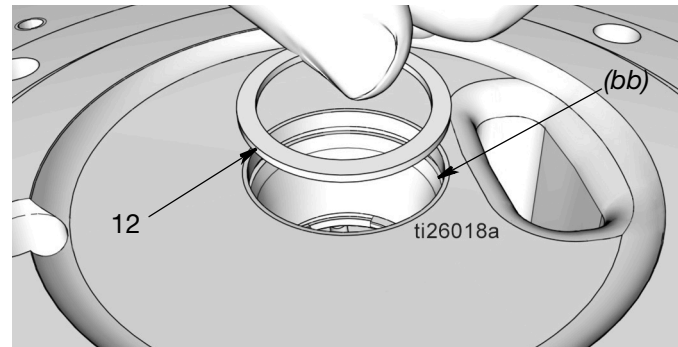


FIG. 31

- d. Monte la junta (11). Asegúrese de que los rebordes de la junta estén orientados hacia abajo como se observa en FIG. 32.

NOTA: Observe que el borde de la junta no se dañe cuando se empuja a presión la junta por las ranuras del clip.

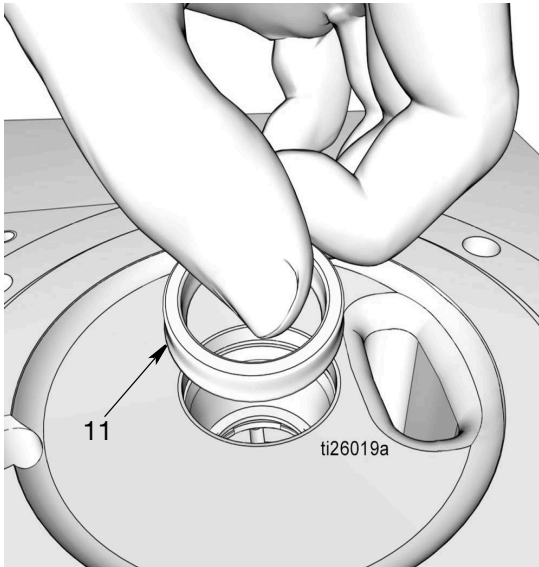


FIG. 32

- e. Coloque el espaciador (12) (FIG. 33).

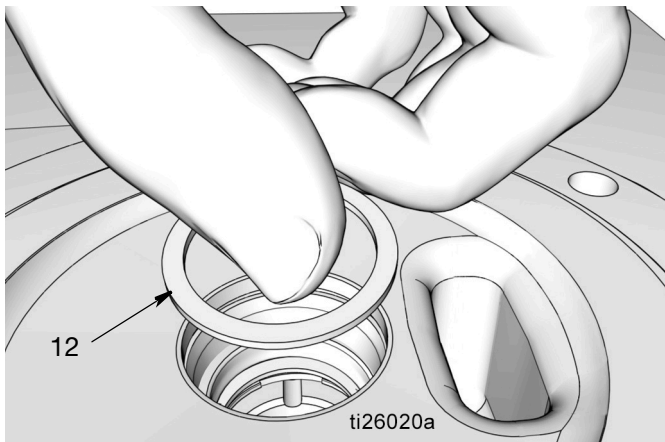


FIG. 33

- f. Coloque el clip de retención (51) (FIG. 34). Deberá percibir un "clic" cuando se asienta correctamente el clip de retención en la ranura.

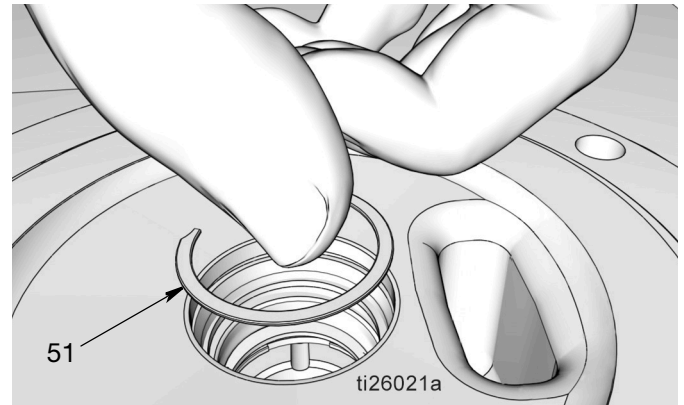


FIG. 34

- g. Coloque el espaciador (12) (FIG. 35).

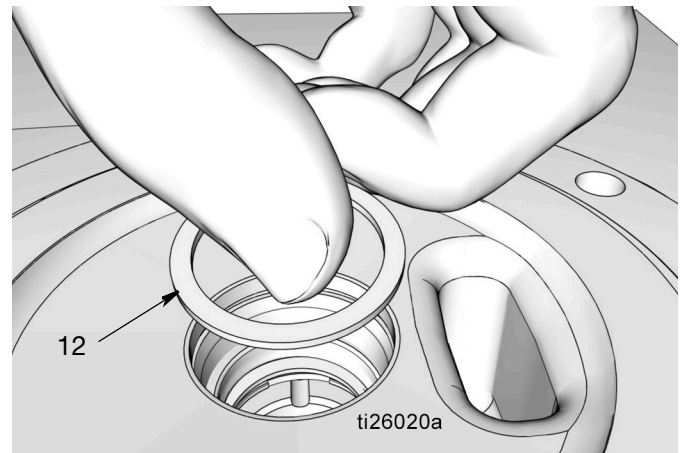


FIG. 35

- h. Monte la junta (11), con los bordes orientados hacia arriba como se observa en FIG. 36.

NOTA: Observe que el borde de la junta no se dañe cuando se empuja a presión la junta por las ranuras del clip.

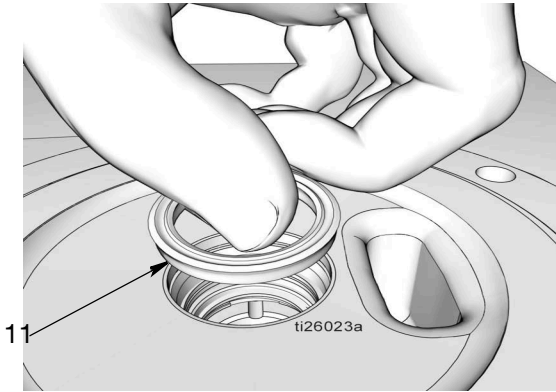


FIG. 36

- i. Monte el espaciador cónico (10), con el lado cónico orientado hacia abajo como se observa en FIG. 37.

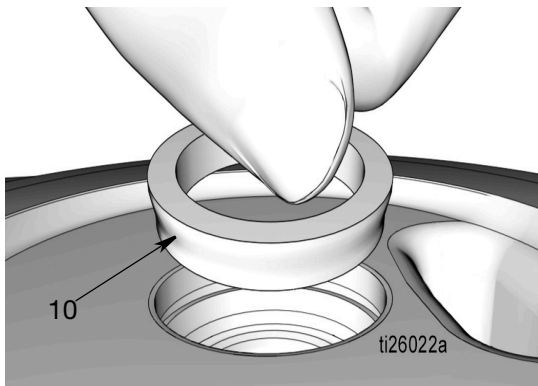


FIG. 37

- j. Coloque el clip (9) (FIG. 38). Deberá percibir un “clic” cuando se asienta correctamente el clip de retención en la ranura.

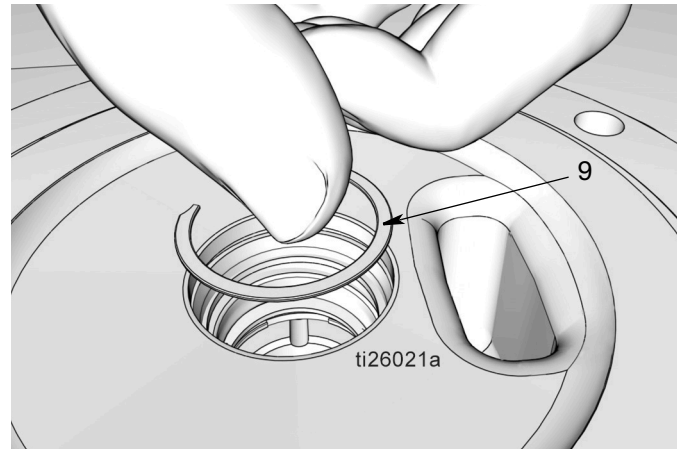


FIG. 38

- 4. Coloque de nuevo la base de la bomba (1) en el tornillo de banco como se observa en FIG. 39.

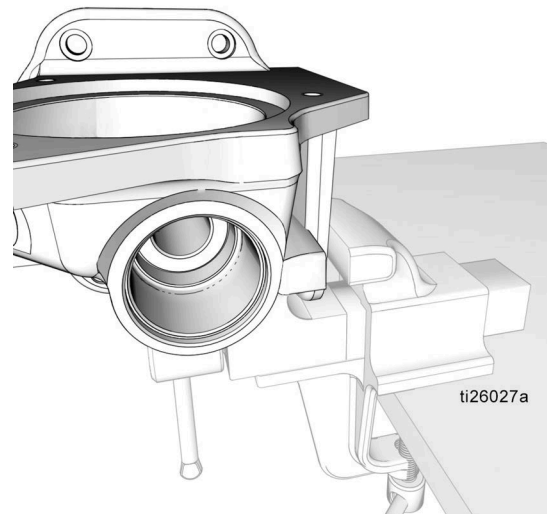


FIG. 39

5. Manguito del elemento de la bomba (53)

- a. Limpie el manguito del elemento de la bomba (53) con un paño limpio y elimine todo resto de suciedad y contaminantes. Inspeccione la superficie en busca de residuos y/o daños.
- b. Aplique una capa fina de grasa en la junta tórica (14). Monte la junta tórica alrededor del manguito del elemento de la bomba (53) (FIG. 40).

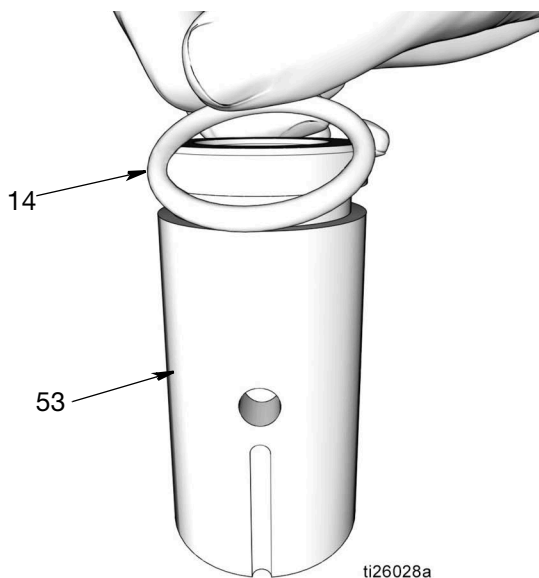


FIG. 40

- c. Monte el manguito del elemento de la bomba (53) en la base de la bomba (1). Para determinar la orientación correcta de la instalación, consulte FIG. 41.

NOTA: Cuando se monta el manguito correctamente en la base de la bomba, las muescas (*n*) que hay alrededor de la base del manguito entrarán primero en la base de la bomba y la junta tórica se situará en la parte superior.

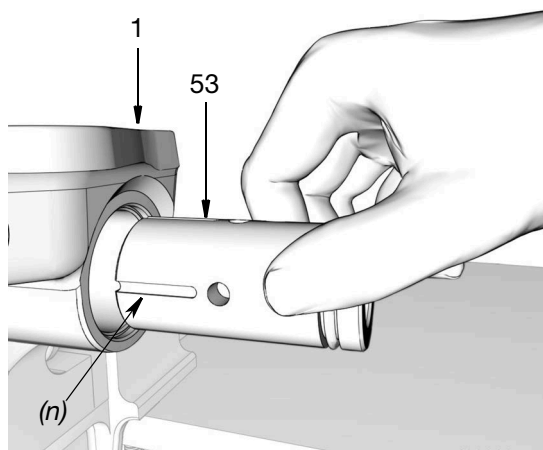


FIG. 41

- d. Presione el manguito (53) con los pulgares hasta introducirlo en la base de la bomba (1). Después, con una varilla blanda, presione el manguito hasta el fondo lo más posible (FIG. 42).

NOTA: Tenga cuidado de no arañar o dañar el manguito y/o el alojamiento de la base de la bomba (1) cuando monte el manguito en la base de la bomba. Las superficies arañadas o dañadas contribuirán a la aparición de fugas de fluido durante la operación de la bomba e impedirán un funcionamiento correcto de la bomba.

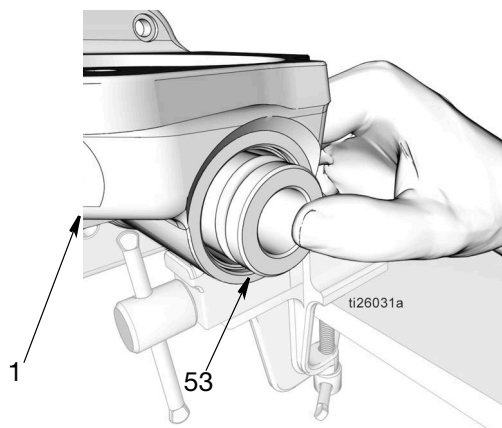


FIG. 42

6. Válvula de retención de salida (15)

- a. Limpie la válvula de retención de salida (15) con un paño limpio y elimine todo resto de suciedad y contaminantes. Inspeccione la superficie en busca de residuos y/o daños. Reemplace las piezas dañadas.

NOTA: La válvula de retención consta de una retención de bola localizada en el interior del orificio. No es reparable. Si el orificio presenta algún daño o contaminación, cambie la válvulas de retención.

- b. Aplique una capa fina de grasa en la junta tórica (4). Monte la junta tórica alrededor de la válvula de retención de la salida (15) (FIG. 43).

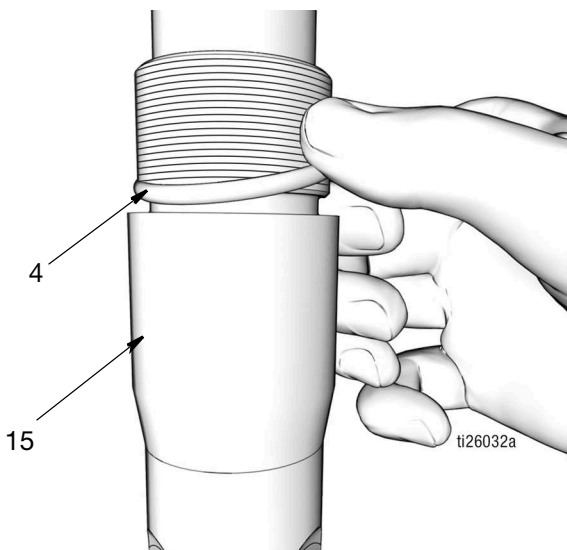


FIG. 43

- c. Enrosque la válvulas de retención de salida (15) en la base de la bomba (1) (FIG. 44). Ajuste firmemente. Apriete después a un par de 50 a 55 ft. lbs (67,8 a 74,5 N•m).

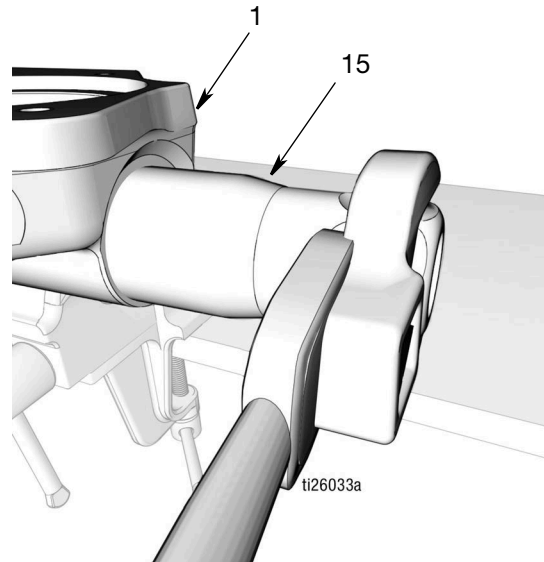


FIG. 44

7. Aplique una capa fina de grasa en la junta tórica cuadrada (8). Monte la junta tórica cuadrada (8) en la ranura de la base de la bomba (1) como se observa en FIG. 45.

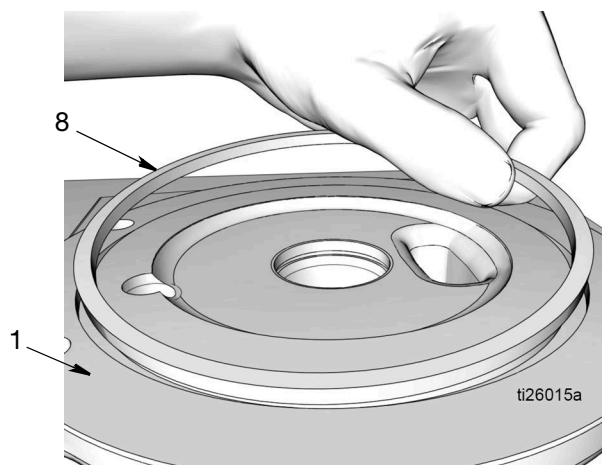


FIG. 45

8. Vástago del pistón (13) y pistón (6)

NOTA: No sujete la varilla del pistón (13) en un tornillo de banco.

- Limpié el vástago del pistón (13) y el pistón (6) con un paño limpio para eliminar cualquier resto de sociedad o contaminantes. Inspeccione las superficies en busca de arañazos o daños. Reemplace las piezas dañadas.
- Aplique una capa fina de grasa en la junta tórica (41). Coloque la junta tórica sobre las ranuras del vástago del pistón (13) (FIG. 46).

NOTA: Si fuera necesario, puede usar un puntero para ayudar a asentar la junta tórica sobre las ranuras del vástago del pistón (13).

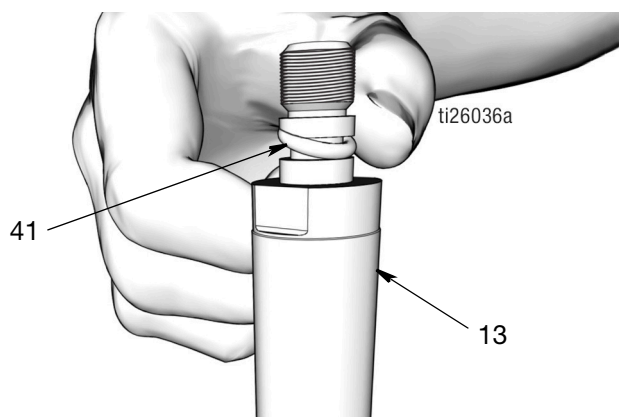


FIG. 46

- Empuje el pistón (6) sobre el extremo del vástago del pistón (13) hasta que se asiente en el vástago (FIG. 47).

NOTA: Deberá percibir una especie de chasquido cuando se coloque correctamente.

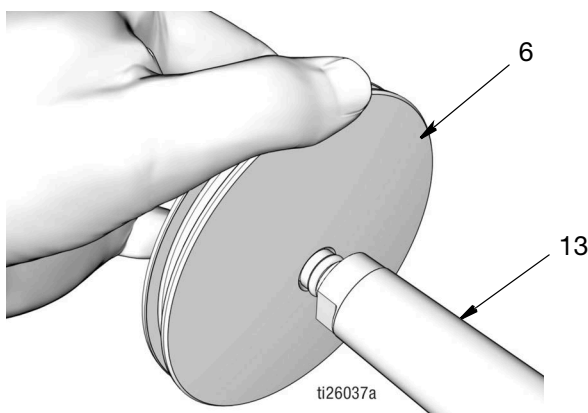


FIG. 47

- Monte la tuerca (5) en el extremo del vástago del pistón (13). Utilice dos llaves, trabajando en direcciones opuestas, para apretar la tuerca. Fije

una llave de boca en la parte plana del vástago del pistón y con la otra llave apriete la tuerca (5) como se observa en FIG. 48.

NOTA: La llave de boca que sujeta la parte plana del vástago del pistón se utiliza solo para sujetarla firmemente, por lo que **no** debe girar esta llave. Si se mueve esta llave podría arañar y dañar la superficie del pistón y provocar fugas de fluido durante la operación de la bomba. Mueva solamente la llave que sujeta la tuerca (5) para apretarla. Apriete la tuerca a 15 a 17 ft. lbs (20,3 a 23,1 N•m).

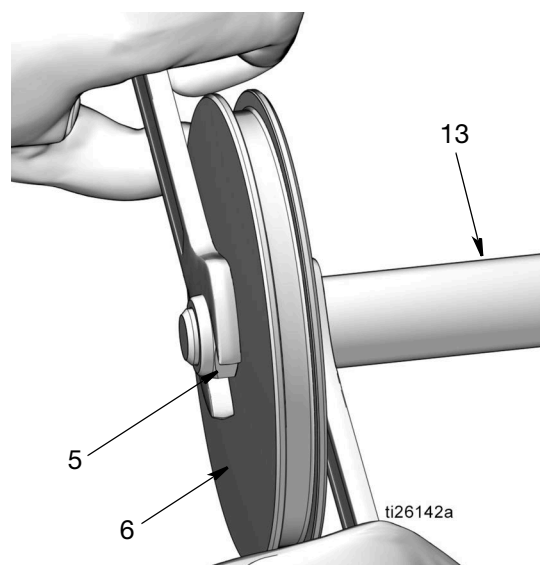


FIG. 48

- Aplique una capa fina de grasa en la junta tórica (7). Instale la junta tórica (7) alrededor del pistón (6) como se observa en FIG. 49.

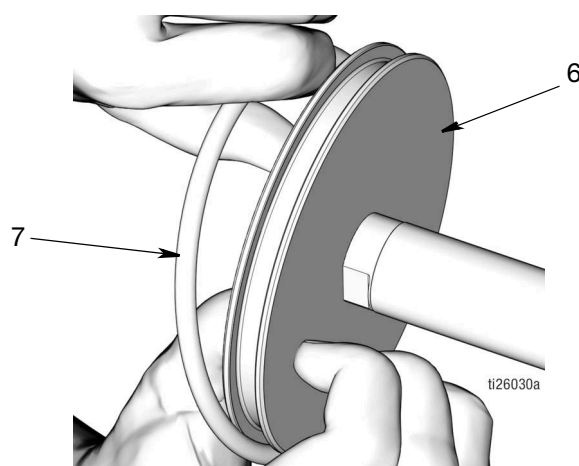


FIG. 49

- f. Aplique una capa fina de grasa por toda la longitud el vástago del pistón (13). Presione suavemente el vástago del pistón en la base de la bomba (1) con un movimiento de presión y giro para ir introduciendo el vástago por las juntas y los espaciadores previamente montados (FIG. 50).

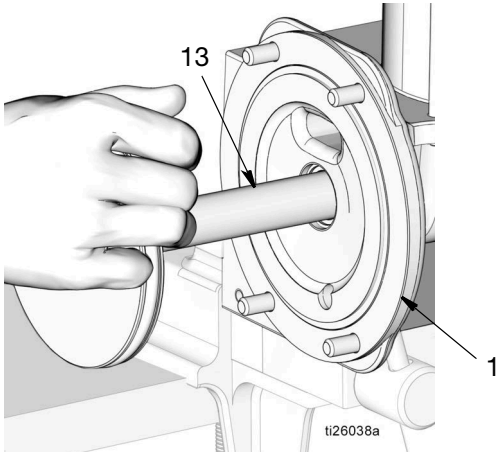


FIG. 50

9. Cilindro de aire

- a. Limpie el interior del cilindro de aire (2) con un paño limpio y elimine cualquier resto de suciedad o contaminantes.
- b. Aplique una capa fina de grasa en las superficies internas del cilindro de aire (2). Deslice el cilindro de aire (2) por el pistón (6) y empújelo hasta que quede asentado firmemente en la base de la bomba (1). Consulte FIG. 51.

Asegúrese de que la G de Graco que aparece en el cilindro de aire quede orientada hacia fuera.

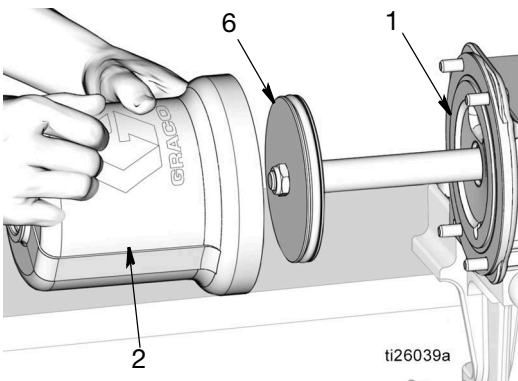


FIG. 51

- c. Instale 4 pernos nuevos (33). Apriete a mano los pernos de forma regular, un poco cada vez en un patrón en diagonal. Apriételos después diagonalmente a un par de 10-13 ft. lbs. (13,5-17,6 N•m). Consulte FIG. 52.

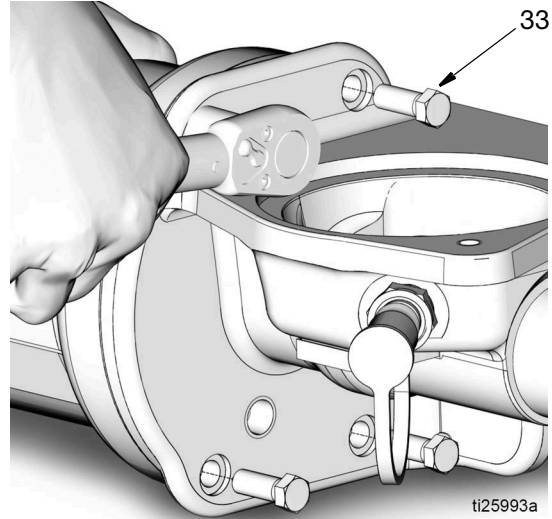


FIG. 52

- d. Aplique una capa fina de grasa en la junta tórica (4). Monte la junta tórica en la tuerca de tope del pistón (3) (FIG. 53).

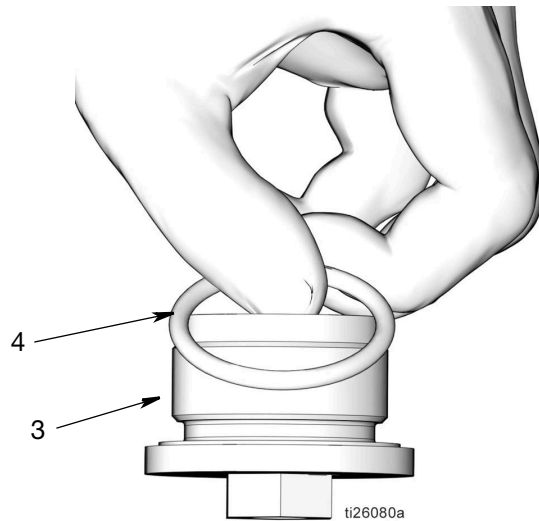


FIG. 53

- e. Enrosque la tuerca de tope del pistón (3) en la parte superior del cilindro de aire (2) como se observa en FIG. 54. Apriete la tuerca con la llave. Apriete después la tuerca a un par de 15 a 17 ft. lbs (20,3 a 23,1 N•m).

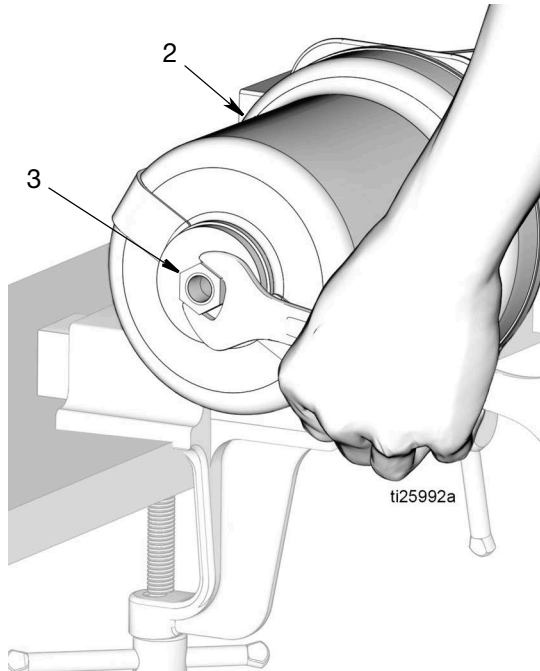


FIG. 54

10. Plato seguidor (24)

- Limpie la superficie del plato seguidor (24) con un paño limpio y elimine todo resto de suciedad y contaminantes.
- Aplique una capa fina de grasa alrededor de la junta del plato seguidor (24).
- Empuje el plato seguidor (24) hasta el fondo del depósito (27).
- Coloque el resorte (25) en el depósito.

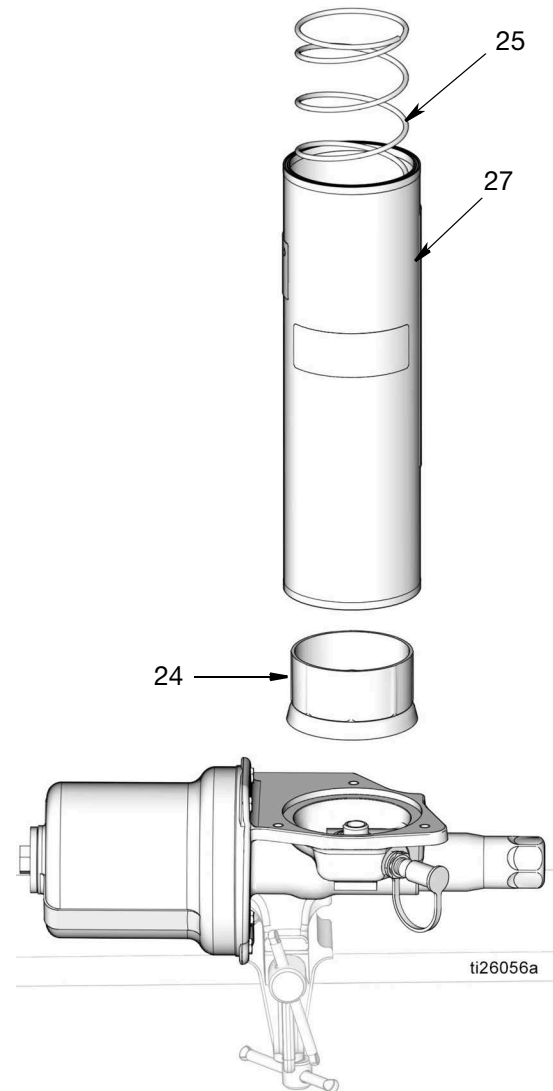


FIG. 55

11. Monte las juntas del depósito (26) en la parte superior y en la base del depósito (27) como se observa en FIG. 56.

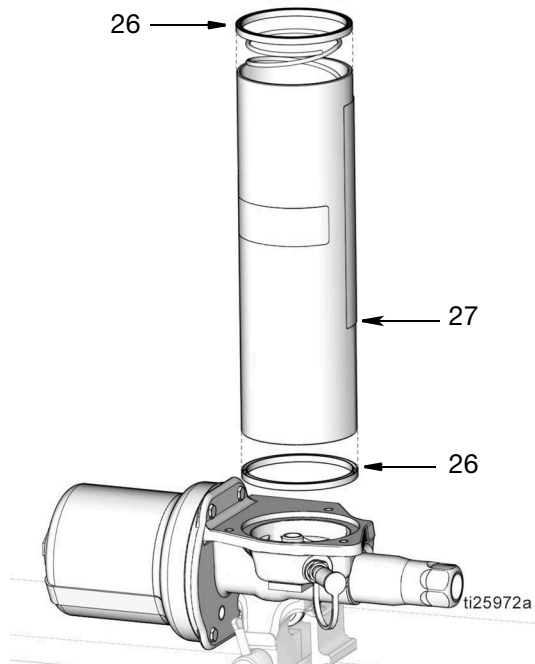


FIG. 56

12. Monte el depósito (27) en la base de la bomba (1).

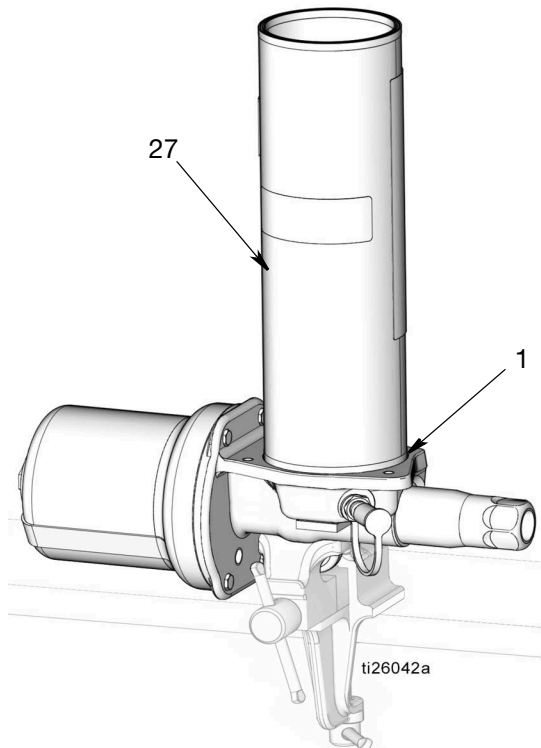


FIG. 57

13. Monte la tapa (30) encima de la junta del depósito (26).
14. Monte los separadores (28) y las varillas de conexión (29) (FIG. 58).

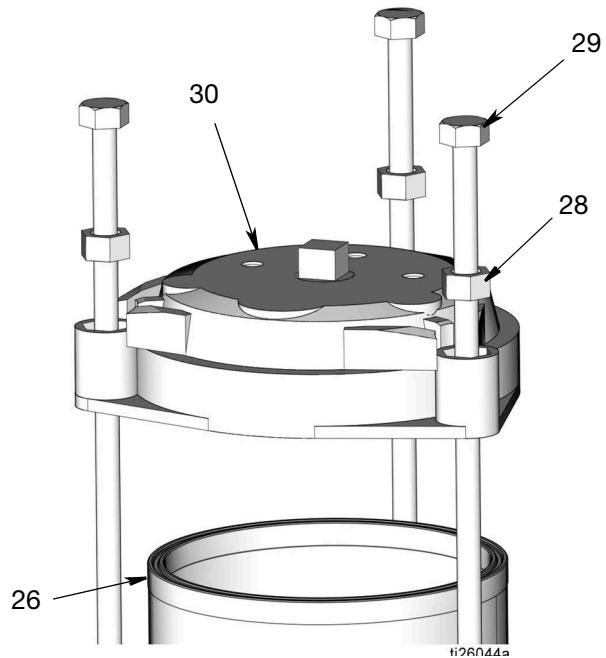
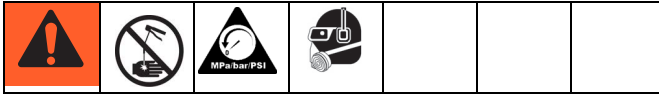


FIG. 58

15. Aplique presión con la mano en la tapa (30) apretando a la vez con una llave las varillas de conexión (29) en un patrón en diagonal, un poco cada vez, hasta que la placa quede bien fijada en posición. Apriete a un par de 9-11 in. lbs. (1,0 - 2,4 N•m). Tenga cuidado de no apretar en exceso ninguna de las varillas porque podría dañar la junta (26) y romper el depósito.
16. Vuelva a montar la bomba en la ubicación de servicio. Consulte las instrucciones de instalación comenzando en la página 4.

Resolución de problemas



Problema	Causa	Solución
La bomba no funciona. No hay caudal de lubricante.	No hay aire	<ol style="list-style-type: none"> 1. Ajuste la presión/suministro de aire. 2. Abra la válvula de aire principal de tipo purga (F) (página 4).
	No hay lubricante en el depósito	Llene el depósito.
	Se pierde cebado	<ol style="list-style-type: none"> 1. Elimine el aire atrapado (consulte Aire atrapado, página 8). 2. Ceebe la bomba (Cebado, página 7).
Los inyectores no giran o solo están operativos algunos inyectores	No hay caudal de lubricante	Consulte la sección “La bomba no funciona”. “No hay caudal de lubricante” en la tabla de Resolución de problemas.
	Presión baja o ausencia de presión	<ol style="list-style-type: none"> 1. Compruebe si hay fugas en las tuberías. Si se detecta una fuga, repare o cambie la tubería. 2. Compruebe si hay fugas en los inyectores. Si se detecta una fuga, repare o cambie el inyector. 3. Si el volumen total del sistema es mayor que la salida de lubricante de la bomba proporcionada en la Tabla 1 o la Tabla 2, divida el sistema en dos o más sistemas. Consulte las secciones Dimensionado del sistema de lubricación y guía para su cálculo, página 11.
	Las juntas o sellos de la bomba están defectuosos	Sustituya las juntas. Consulte la sección Piezas, página 29.

Piezas

Ref	N.º pieza	Descripción	Cant.
1		BASE DE LA BOMBA	1
2	160613	CILINDRO, aire	1
3		TUERCA, tope, pistón	1
4♦	156698	EMPAQUETADURA, junta tórica	2
5♦		TUERCA, hexagonal, seguridad, nailon, delgada	1
6		PISTÓN, aire	1
7♦		EMPAQUETADURA, junta tórica	1
8♦		EMPAQUETADURA, cuadrada	1
9♦		ANILLO, retención, interno	1
10♦		SEPARADOR, cuña de sellado	1
11♦		JUNTA, grasa	2
12♦		SEPARADOR, grasa	3
13		PISTÓN, varilla	1
14♦		EMPAQUETADURA, junta tórica	1
15	2002553	VÁLVULA, retención, doble salida	1
24		SEGUIDOR, conjunto	1
25		RESORTE, seguidor	1
26†		JUNTA, depósito, 5 lb	2
27†		DEPÓSITO, plástico, 5 lb	1
28	557965	ESPACIADOR, AL 0,343 pulg. 0,5 hex X 0,25	3
29		VARILLA, conexión; depósito, 5/12 lb	3
30		TAPÓN, depósito	1
32✚		CONECTOR, DIN, forma A, 4 clavijas, modelo 17C751	1
33	101578	TORNILLO, cabezal, cab. hex	4
34	557875	TAPA, antipolvo	1
35	557880	ESPÁRRAGO, llenado	1
36		TAPÓN, interruptor de nivel bajo, modelos 17C750, 18C750	1
	✚	SENSOR, nivel bajo, modelos 17C751, 18C751	1
37		TUERCA, mont. flotador, nivel bajo	1
38✚		EMPAQUETADURA, junta tórica	1
41♦		EMPAQUETADURA, junta tórica	1
42▲†	17C560	ETIQUETA, seguridad, advertencia	1
43†	17C562	ETIQUETA, instrucciones	1
51♦		ANILLO, elástico	2
52†	128201	ETIQUETA, marca	1
53		MANGUITO, elemento de bomba	1

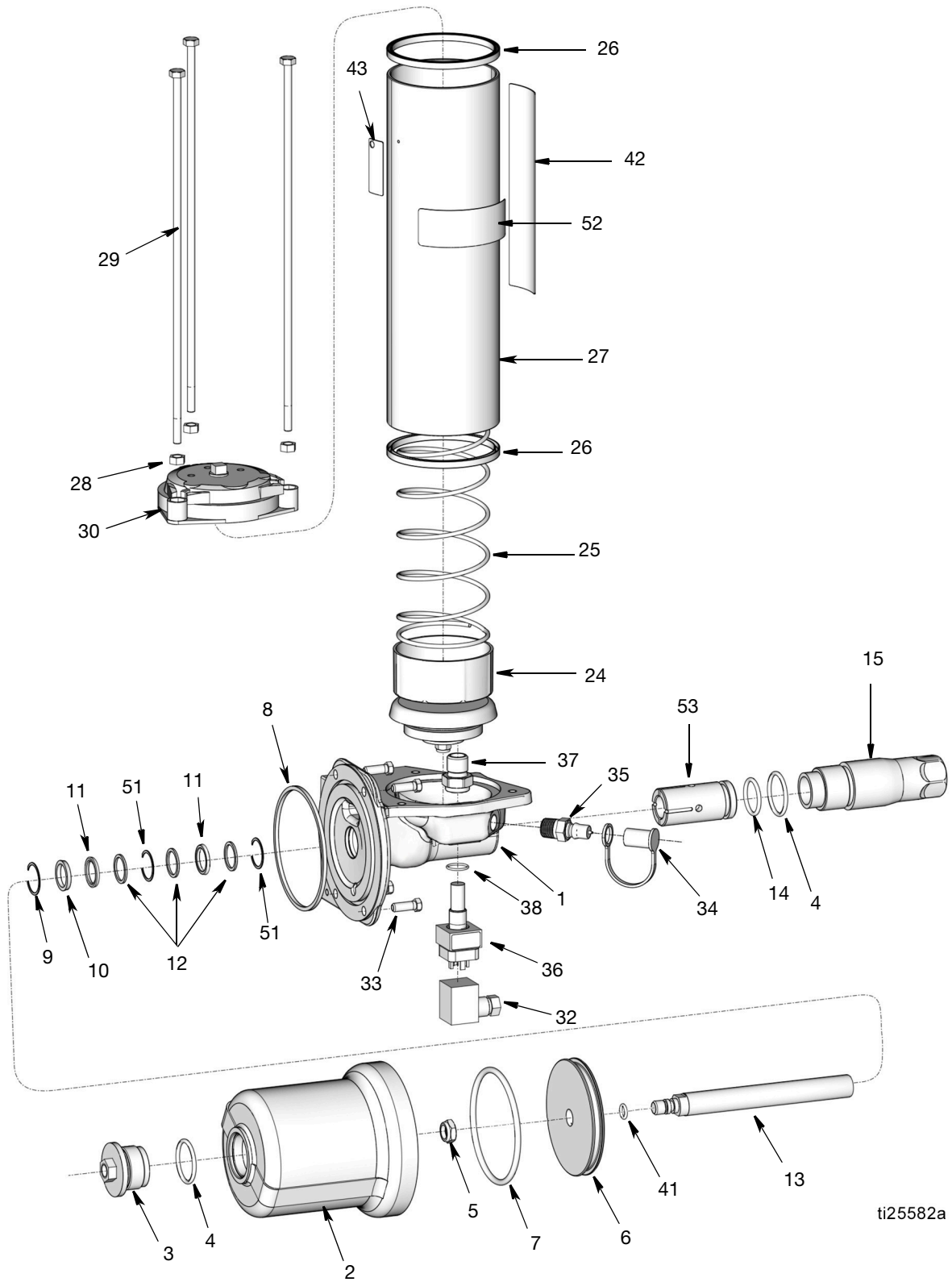
▲ Pueden solicitarse etiquetas, identificadores y tarjetas de peligro y advertencia de repuesto sin cargo.

♦ Includido en el kit de reemplazo de juntas 24X890.
NOTA: Solo se incluye uno (nº 51) en el kit.

† Includido en el Kit del Depósito de grasa 24X887

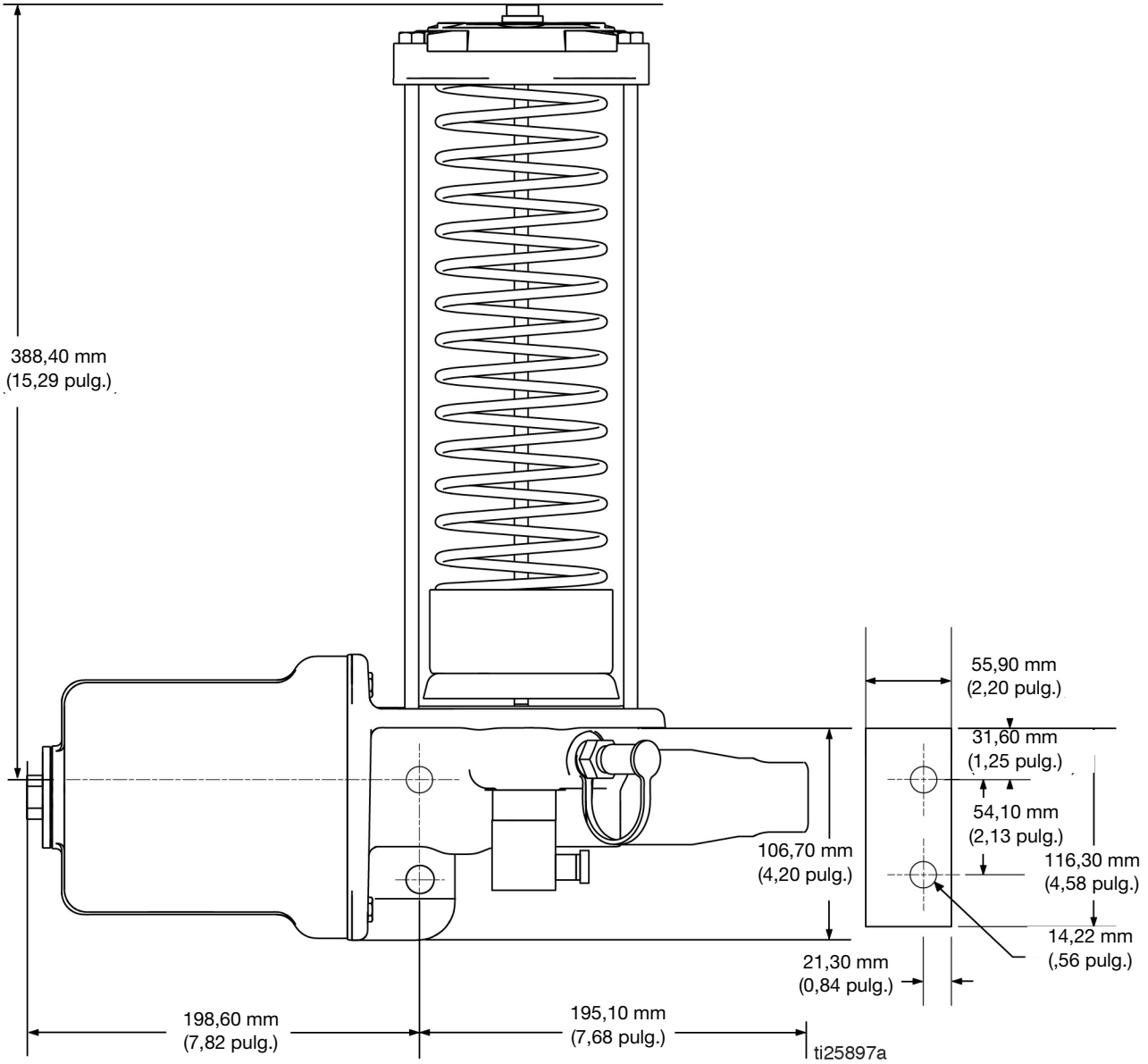
✚ Includido en el Kit de nivel bajo de grasa 17T657

Piezas



ti25582a

Dimensiones y Montaje



Datos técnicos

Bomba de grasa de carrera simple de 26:1		
	EE. UU.	Métrico
Presión máxima de funcionamiento del fluido	3500 psi	24 MPa, 241 bar
Relación de presión	26:1	
Salida de la bomba	2,2 pulgadas cúbicas por carrera	
Capacidad del depósito	4 lb (120 pulgadas cúbicas)	
Presión máxima de entrada de aire	135 psi	0,9 MPa, 9,3 bar
Tamaño de entrada de aire	1/4 NPT(f)★	
Tamaño de la salida de fluido	3/4 NPT(f)‡	
Relleno	Acoplador rápido	
Piezas húmedas	Bomba: hierro dúctil niquelado no electrolítico con alto contenido en fósforo, acero niquelado con recubrimiento de zinc, nylon reforzado con vidrio al 30%, aleación de aluminio 6061, imán de ferrita Depósito: policarbonato Juntas: Buna-N (nitrilo)	
Peso aproximado	22 lbs	9,9 kg
Temperatura de funcionamiento	14°F a 149°F	-10°C a 65°C)
Nivel bajo		
Corriente de conmutación máxima	0,5 amperios	
Voltaje	12/-240 CC/CA	
Clasificaciones IP	IP65 enchufada y atornillada	
Diámetro del cable	0,315 a 0,394 pulgadas	8 a 10 mm
Tamaño del cable	20 a 16 AWG	0,5 a 1,5 mm ²

★ Los modelos 18C750 y 18C751 se suministran con tres piezas de conexión de 1/4 NPT (m) x 1/4 . BSPP(f) como piezas sueltas. Se suministran dos para la entrada de aire y uno para la salida de la bomba.

‡ Todas las bombas se suministran con reductores de 3/4 NPT(m) x 1/4 NPT(f) si fuera necesario.

Garantía estándar de Graco

Graco garantiza que todo equipo mencionado en este documento fabricado por Graco y que lleva su nombre está exento de defectos de material y de mano de obra en la fecha de venta por parte de un distribuidor autorizado de Graco al cliente original. Con la excepción de cualquier garantía especial, extendida o limitada publicada por Graco, y durante un período de doce meses desde la fecha de venta, Graco reparará o reemplazará cualquier pieza del equipo que Graco determine que es defectuosa. Esta garantía es válida solamente si el equipo se instala, se utiliza y se mantiene de acuerdo con las recomendaciones escritas de Graco.

Esta garantía no cubre, y Graco no será responsable por desgaste o rotura generales, o cualquier fallo de funcionamiento, daño o desgaste causado por una instalación defectuosa, una aplicación incorrecta, abrasión, corrosión, mantenimiento incorrecto o inadecuado, negligencia, accidente, manipulación o sustitución con piezas que no sean de Graco. Graco tampoco asumirá ninguna responsabilidad por mal funcionamiento, daños o desgaste causados por la incompatibilidad del equipo Graco con estructuras, accesorios, equipos o materiales que no hayan sido suministrados por Graco, o por el diseño, fabricación, instalación, funcionamiento o mantenimiento incorrecto de estructuras, accesorios, equipos o materiales que no hayan sido suministrados por Graco.

Esta garantía será efectiva bajo la devolución previo pago del equipo que se considera defectuoso a un distribuidor de Graco para la verificación de dicho defecto. Si se confirma que el defecto existe, Graco reparará o reemplazará gratis las piezas dañadas. El equipo se devolverá al comprador original previo pago del transporte. Si la inspección del equipo no revela ningún defecto de material o de mano de obra, se harán reparaciones a un precio razonable; dichos cargos pueden incluir el coste de piezas, de mano de obra y de transporte.

ESTA GARANTÍA ES EXCLUSIVA, Y SUSTITUYE CUALQUIER OTRA GARANTÍA EXPRESA O IMPLÍCITA INCLUYENDO, A TÍTULO ENUNCIATIVO, PERO NO LIMITATIVO, LA GARANTÍA DE COMERCIALIZACIÓN O LA GARANTÍA DE APTITUD PARA UN PROPÓSITO PARTICULAR.

La única obligación de Graco y el único recurso del comprador en relación con el incumplimiento de la garantía son los estipulados en las condiciones anteriores. El comprador acepta que no estará dispuesto a otros recursos (incluyendo, pero sin limitarse a daños como consecuencia o incidentales de la pérdida de beneficios, pérdida de ventas, lesión personal o de propiedad o cualquier otra). Cualquier acción por incumplimiento de la garantía debe presentarse dentro de los dos (2) años posteriores a la fecha de venta.

GRACO NO GARANTIZA Y RECHAZA TODA SUPUESTA GARANTÍA DE COMERCIALIZACIÓN Y APTITUD PARA UN PROPÓSITO EN PARTICULAR, EN LO QUE SE REFIERE A ACCESORIOS, EQUIPO, MATERIALES O COMPONENTES VENDIDOS PERO NO FABRICADOS POR GRACO. Estos artículos vendidos, pero no fabricados por Graco (motores eléctricos, interruptores, mangueras, etc.), están sujetos a la garantía, si la hubiera, de su fabricante. Graco ofrecerá al cliente asistencia razonable para realizar reclamaciones derivadas del incumplimiento de dichas garantías.

Graco no será responsable, bajo ninguna circunstancia, por los daños indirectos, imprevistos, especiales o emergentes resultantes del suministro por parte de Graco del equipo mencionado más adelante, o del equipamiento, rendimiento o uso de ningún producto u otros bienes vendidos, ya sea por incumplimiento del contrato o por incumplimiento de la garantía, negligencia de Graco o cualquier otro motivo.

Información sobre Graco

Para consultar la información más reciente sobre los productos de Graco, visite www.graco.com.

Para información sobre patentes, consulte www.graco.com/patents.

PARA HACER UN PEDIDO, póngase en contacto con el distribuidor de Graco o llame para identificar el distribuidor más cercano.
Teléfono: 612-623-6928 **o el número gratuito:** 1-800-533-9655, **Fax:** 612-378-3590

Todos los datos presentados por escrito y visualmente contenidos en este documento reflejan la información más reciente sobre el producto disponible en el momento de la publicación.

Graco se reserva el derecho de efectuar cambios en cualquier momento sin aviso.

Para información sobre patentes, consulte www.graco.com/patents.

Traducción de las instrucciones originales. This manual contains Spanish. MM334942

Oficinas centrales de Graco: Minneapolis
International Offices: Belgium, China, Japan, Korea

GRACO INC. AND SUBSIDIARIES • P.O. BOX 1441 • MINNEAPOLIS MN 55440-1441 • USA

Copyright 2015, Graco Inc.

Todas las instalaciones de fabricación de Graco están registradas conforme a la norma ISO 9001.

Revisado en agosto 2024