

DutyMax EH/GH™230/300, DH230 HD Hydraulické striekacie zariadenia

334702L

SK

Určené len na profesionálne použitie.

Neschválené na používanie v prostredí s nebezpečenstvom výbuchu ani na nebezpečných miestach.

Je určené na prenosné bezvzduchové striekanie architektonických farieb a náterov.

Maximálny prevádzkový tlak 3300 psi (22,8 MPa, 228 barov)

Informácie o modeloch vrátane maximálneho pracovného tlaku a príslušných schválení nájdete na strane 3.

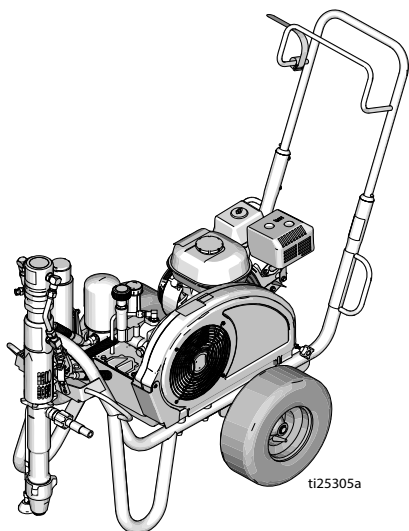


Dôležité bezpečnostné pokyny

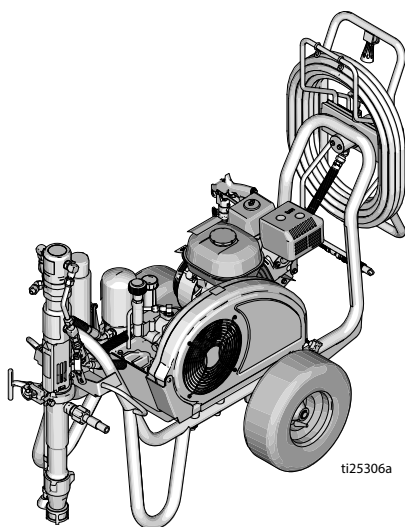
Prečítajte si všetky varovania a pokyny v tejto príručke aj súvisiacich príručkách. Oboznámte sa s ovládacími prvkami a správnym používaním zariadenia. Uložte tieto pokyny.

Súvisiace návody:

308491	Pištoľ DutyMax DH/GH230	334654	Čerpadlo
309495	Pištoľ DutyMax GH300	310812	Elektrický motor



Séria Standard



Séria ProContractor

*Používajte len originálne náhradné diely spoločnosti Graco.
Používanie náhradných dielov, ktoré nie sú od spoločnosti Graco,
môže spôsobiť zrušenie záruky.*



Obsah

Modely	3
Voliteľné možnosti súprav elektrického motora	3
Súpravy OEM	3
Výstrahy	4
Výstrahy týkajúce sa elektrického motora	4
Výstrahy týkajúce sa spaľovacieho motora	7
Výstrahy týkajúce sa elektrického motora/spaľovacieho motora	8
Identifikácia komponentov	11
Modely Standard (EH/GH230, 300 HD)	11
Modely ProContractor (EH/GH230, 300 HD)	12
Model ProContractor (DH230 HD)	13
Uzemnenie	14
Postup uzemnenia pre benzínový motor	14
Postup uzemnenia pre elektrický motor	14
Uzemnenie nádob	15
Ochrana obvodu	15
Inštalácia	16
Výmena spaľovacieho alebo elektrického motora	16
Úplná inštalácia	17
Postup na uvoľnenie tlaku	19
Spustenie (modely so spaľovacím motorom)	20
Spustenie (elektrické modely)	23
Spôsob striekania	25
Zostava hrotu Switch Tip™ a chrániča	25
Striekacia	25
Odstránenie usadenín z hrotu	26
Cievka s hadicou	26
Čistenie	27
Údržba	29
Riešenie problémov	31
Čerpadlo série Standard	33
Čerpadlo série ProContractor	34
Diely série DutyMax EH/GH230/300 HD Standard	37
Séria DutyMax DH230/EH/GH230/300 HD ProContractor	49
Technické údaje	64
Séria DutyMax EH230 HD Standard	64
Séria DutyMax EH300 HD Standard	65
Séria DutyMax GH230 HD Standard	66
Séria DutyMax GH300 HD Standard	67
Séria DutyMax EH230 HD ProContractor	68
Séria DutyMax EH300 HD ProContractor	69
Séria DutyMax DH230/GH230 HD ProContractor	70
Séria DutyMax GH300 HD ProContractor	71
Štandardná záruka spoločnosti Graco	75
Informácie o spoločnosti Graco	76

Modely

DutyMax EH230 HD				
Model:	Standard	ProContractor		
24W941	✓			
24W942		✓		
DutyMax DH230 HD				
Model:	Standard	ProContractor		
17G592		✓		
DutyMax GH230 HD				
Model:	Standard	ProContractor	Súprava 120 V motora	Súprava 120 V motora ETL/CSA/UL
24W943	✓			
24W944	✓		✓	
24W945	✓			✓
24W962		✓		
24W963		✓	✓	
24W964		✓		✓
DutyMax EH300 HD				
Model:	Standard	ProContractor		
24W965	✓			
24W966		✓		
DutyMax GH300 HD				
Model:	Standard	ProContractor		
24W967	✓			
25P353	✓			
24W968		✓		
25P352		✓		
24W967V	✓			
24W968V		✓		

Voliteľné možnosti súprav elektrického motora

Číslo súpravy	Model striekacieho zariadenia	Popis
248950	DH230/GH230/GH300*	120 V str., 60 Hz, 20 A, schválenie ETL/CSA/UL
248949	DH230/GH230/GH300*	120 V str., 60 Hz, 15 A
24M668	DH230/GH230/GH300*	240 V str., 50 Hz, 13,4 A
24M669	GH300	400 V str., 50 Hz, 11,0 A

* Výkon je obmedzený pri používaní elektrického motora oproti spaľovaciemu motoru

Súpravy OEM

Číslo súpravy	Model OEM	Popis
24W299	GH230/300 OEM	Maximálny prevádzkový tlak 22,8 MPa (228 bar, 3300 psi)

Výstrahy

Nasledujúce výstrahy platia pre inštaláciu, používanie, uzemňovanie, údržbu a opravu tohto zariadenia. Výkričník vás upozorňuje na všeobecné varovanie a symbol nebezpečenstva na riziká špecifické pre konkrétny postup. Keď nájdete tieto symboly v texte príručky alebo na výstražných štítkoch, prečítajte si tieto varovania. Symboly rizika a varovania špecifické pre produkt, ktoré sa v tejto časti neuvádzajú, sa vyskytujú v celej hlavnej časti tejto príručky všade tam, kde je to použiteľné.

Výstrahy týkajúce sa elektrického motora



NEBEZPEČENSTVA



NEBEZPEČENSTVO ZASIAHNUTIA ELEKTRICKYM PRÚDOM V DÔSLEDKU VYSOKÉHO NAPÄTIA

Toto zariadenie využíva vysoké napätie. Nesprávny kontakt s vysokonapäťovými zariadeniami môže spôsobiť usmrtenie alebo vážne zranenie.

- Pred servisom zariadenie vypnite a odpojte napájací kábel.
- Toto zariadenie musí byť uzemnené. Zariadenie zapájajte iba do uzemneného zdroja prúdu.
- Na jednofázové modely a 240V používajte iba trojžilové predlžovacie káble.
- Na trojfázové modely a 400A str. používajte iba päťžilové predlžovacie káble.
- Uistite sa, že uzemňovacie kolíky na napájacom a predlžovacom kábli nie sú narušené.
- Nevystavujte pôsobeniu dažďa. Skladujte vo vnútri.



VÝSTRAHA

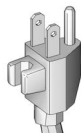


UZEMNENIE

Toto zariadenie musí byť uzemnené. Uzemnenie v prípade skratu znižuje riziko zásahu elektrickým prúdom tak, že poskytuje únikový vodič pre elektrický prúd. Toto zariadenie obsahuje kábel s uzemňovacím vodičom s príslušnou uzemňovacou zástrčkou. Zástrčka musí byť pripojená do zásuvky, ktorá je správne nainštalovaná a uzemnená v súlade so všetkými miestnymi zákonmi a predpismi.

- Nesprávna inštalácia uzemňovacej zástrčky môže mať za následok riziko zasiahnutia elektrickým prúdom.
- Ak je potrebná oprava alebo výmena alebo výmena kábla či zástrčky, uzemňovací vodič nezapájajte do žiadnej zásuvky s plochým kolíkom.
- Uzemňovací vodič je vodič so zelenou izoláciou so žltými pásikmi alebo bez nich.
- Ak úplne nerozumiете pokynom na uzemnenie alebo si nie ste istí, či je zariadenie riadne uzemnené, poraďte sa s kvalifikovaným elektrikárom alebo servisným technikom.
- Dodanú zástrčku neupravujte modifikujte; ak nepasuje do zásuvky, nechajte si kvalifikovaným elektrikárom nainštalovať vhodnú zásuvku.
- Tento výrobok je určený na použitie po pripojení k obvodu s menovitým napätím 120 V alebo 230 V, pričom má zástrčku s uzemňovacím pólom podobnú zástrčkám zobrazeným na obrázku nižšie.

120 V, USA



230V



- Výrobok pripájajte iba do zásuvky s rovnakou konfiguráciou, ako má zástrčka.
- S týmto zariadením nepoužívajte adaptér.

Predlžovacie káble:

- Používajte len predlžovacie káble s tromi vodičmi, ktoré majú uzemnenú zástrčku a uzemnenú zásuvku, do ktorej pasuje zástrčka výrobku.
- Uistite sa, že predlžovací kábel nie je poškodený. Ak je potrebný predlžovací kábel, na prenos prúdu pre zariadenie použite minimálne kábel 12 AWG (2,5 mm²).
- Poddimenzovaný kábel môže spôsobiť pokles sieťového napätia, stratu výkonu a prehrievanie.

Výstrahy týkajúce sa elektrického motora

VÝSTRAHA



NEBEZPEČENSTVO POŽIARU A VÝBUCHU

Horľavé výpary, ako napríklad výpary z rozpúšťadla a farby, sa môžu na **pracovisku** vznietiť alebo explodovať. Predchádzanie požiaru a výbuchu:



- Horľavé alebo zápalné materiály nestriekajte blízko otvoreného ohňa alebo zdrojov vznietenia ako cigarety, motory a elektrické zariadenia.



- Farba alebo rozpúšťadlo, ktoré pretekajú cez zariadenie, môžu vytvoriť statickú elektrinu. V prítomnosti farby alebo výparov rozpúšťadla predstavuje statická elektrina nebezpečenstvo vzniku požiaru alebo výbuchu. Všetky časti striekacieho systému vrátane čerpadla, zostavy hadice a striekacej pištole, ako aj predmety v pracovnej oblasti a okolo nej musia byť riadne uzemnené, aby bola zabezpečená ochrana pred statickým výbojom a iskrami. Používajte vodivé alebo uzemnené vysokotlakové hadice bezvzduchového striekacieho zariadenia od spoločnosti Graco.



- Skontrolujte, či sú všetky nádoby a zberné systémy uzemnené, aby sa predišlo výboju statickej elektriny. Nepoužívajte vložky do nádob, ak nie sú antistatické alebo vodivé.
- Používajte uzemnenú zásuvku a uzemnené predĺžovacie káble. Nepoužívajte adaptér z troch kolíkov na dva.
- Nepoužívajte farby a rozpúšťadlá obsahujúce halogénované uhľovodíky.
- V uzavretých priestoroch nestriekajte horľavé alebo zápalné kvapaliny.
- Zabezpečte nepretržité dostatočné vetranie oblasti striekania. Zaisťte dostatočný prísun čerstvého vzduchu v celom pracovnom priestore.
- Striekacie zariadenie vytvára iskry. Zostavu čerpadla počas striekania, preplachovania, čistenia alebo údržby uchovávajte v dobre vetraných priestoroch, minimálne 6,1 m (20') od miesta striekania. Nestriekajte na zostavu čerpadla.
- V oblasti striekania nefajčite ani striekacie zariadenie nepoužívajte v oblasti s prítomnosťou plameňa.
- V oblasti striekania nepoužívajte spínače osvetlenia, motory ani podobné predmety, ktoré vytvárajú iskry.
- Pracovný priestor udržiajte v čistote, bez obalov od farieb či rozpúšťadiel, handier a iných horľavých materiálov.
- Oboznámte sa so zložením farieb a rozpúšťadiel, ktoré sa používajú na striekanie. Prečítajte si všetky karty bezpečnostných údajov a štítky na nádobách farieb a rozpúšťadiel. Dodržujte bezpečnostné pokyny výrobcu farieb a rozpúšťadiel.
- Na pracovisku musí byť pripravený funkčný hasiaci prístroj.

Výstrahy týkajúce sa spaľovacieho motora

VÝSTRAHA



NEBEZPEČENSTVO POŽIARU A VÝBUCHU

Horľavé výpary, ako napríklad výpary z rozpúšťadla a farby, sa môžu na **pracovisku** vznietiť alebo explodovať. Predchádzanie požiaru a výbuchu:



- Zariadenie používajte iba v dobre vetraných priestoroch.
- Palivovú nádrž neplňte, kým beží motor alebo je stále horúci. Motor vypnite a nechajte ho vychladnúť. Palivo je horľavé a keď sa vyleje na horúci povrch, môže sa vznietiť alebo explodovať.
- Odstráňte všetky zápalné zdroje; ako sú napr. zapaľovacie plamienky, cigarety, prenosné elektrické svietidlá a plastové plachty (možné riziko statickej elektriny).
- Pracovisko udržiavajte v čistote, t. j. bez rozpúšťadiel, handier a paliva.
- V prítomnosti horľavých výparov nezapájajte a neodpájajte napájacie káble ani nezapínajte a nevypínajte vypínače svetiel.
- Uzemnite všetky zariadenia na pracovisku. Pozrite si pokyny ohľadom **uzemnenia**.
- Používajte len uzemnené hadice.
- Pri vypúšťaní pištole do vedra ju držte pevne pri boku uzemneného vedra. Nepoužívajte vložky do nádob, ak nie sú antistatické alebo vodivé.
- Ak dôjde k výboju statickej elektriny alebo pocítite zásah elektrickým výbojom, **ihneď prestaňte používať zariadenie**. Zariadenie nepoužívajte, kým problém neidentifikujete a neodstránite ho.
- Na pracovisku musí byť funkčný hasiaci prístroj.



NEBEZPEČENSTVO OXIDU UHOĽNATÉHO

Výfukové plyny obsahujú škodlivý oxid uhoľnatý, ktorý je bezfarebný a bez zápachu. Vdychovanie oxidu uhoľnatého môže mať za následok smrť.

- Zariadenie nepoužívajte v uzavretom priestore.



NEBEZPEČENSTVO POPALENIA

Zahrievané plochy zariadenia a kvapalina môžu byť počas prevádzky veľmi horúce. Aby sa zabránilo ťažkým popáleninám:

- Nedotýkajte sa horúcej kvapaliny ani zariadenia.

Výstrahy týkajúce sa elektrického motora/spalovacieho motora

VÝSTRAHA



NEBEZPEČENSTVO VSTREKNUTIA POD KOŽU

Vysokotlaková pištoľ môže vstreknúť do tela toxíny a spôsobiť vážne zranenie. V prípade, že sa tak stane, **okamžite navštívte lekára.**

- Pištoľou nemierte ani s ňou nestriekajte na ľudí alebo zvieratá.
- Ruky ani iné časti tela nekladajte do prúdu farby vychádzajúceho z pištole. Nepokúšajte sa napríklad zastaviť úniky farby žiadnou časťou tela.
- Vždy používajte chránič hrotu dýzy. Nestriekajte, ak nemáte správne umiestnený chránič hrotu dýzy.
- Používajte hroty dýz od spoločnosti Graco.
- Pri čistení a výmene hrotov dýz postupujte opatrne. V prípade, že sa hrot dýzy pri striekaní upcháva, vykonajte príslušný **Postup na uvoľnenie tlaku** a pred uvoľnením a očistením hrotu dýzy vypnite zariadenie a vypustite tlak.
- Zariadenie je aj po vypnutí pod tlakom. Ak je zariadenie bez dozoru, nenechávajte ho zapnuté a pod tlakom. Ak zariadenie ponechávate bez dozoru alebo nepoužívané, rovnako ako pred údržbou, čistením alebo demontážou súčastí, postupujte podľa pokynov v časti **Postup pri vypúšťaní tlaku**.
- Pravidelne kontrolujte, či hadice a súčasti nie sú poškodené. Vymeňte všetky poškodené hadice a súčasti.
- Tento systém môže vyvinúť tlak 22,8 MPa (228 bar, 3300 psi). Používajte náhradné diely od spoločnosti Graco, ktoré sú vyrobené na prácu s tlakom minimálne 22,8 MPa (228 bar, 3300 psi).
- Keď nestriekate, vždy zaistíte poistku spúšte. Skontrolujte, či poistka spúšte funguje správne.
- Pred použitím zariadenia skontrolujte, či sú všetky spoje bezpečné.
- Oboznámte sa, ako zariadenie vypnúť a rýchlo vypustiť tlak. Dôkladne sa oboznámte s ovládaním zariadenia.

VÝSTRAHA



RIZIKO NESPRÁVNEHO POUŽITIA ZARIADENIA

Nesprávne použitie môže spôsobiť smrť alebo vážne poranenie.

- Pri striekaní vždy používajte vhodné ochranné rukavice, ochranné okuliare a respirátor alebo masku.
- Zariadenie nepoužívajte, ak sa vo vašej blízkosti nachádzajú deti. Zariadenie vždy uchovávajte mimo dosahu detí.
- Nenačahujte sa do dialky a nestojte na nestabilnom podklade. Vždy majte pevný povrch pod nohami a stojte v stabilnej polohe.
- Budte ostražití a dávajte pozor na to, čo robíte.
- So zariadením nepracujte, ak ste unavení alebo pod vplyvom liekov alebo alkoholu.
- Hadice neskrúcajte ani neohýbajte.
- Hadice nevystavujte teplotám alebo tlakom vyšším ako je špecifikované spoločnosťou Graco.
- Nepoužívajte hadicu ako silový prvok na ťahanie alebo zdvíhanie zariadenia.
- Nestriekajte použitím hadice kratšej ako 25 stôp.
- Zariadenie nemeňte ani neupravujte. Zmeny alebo úpravy môžu zrušiť platnosť schválení príslušných inštitúcií a vytvoriť bezpečnostné riziká.
- Skontrolujte, či majú všetky zariadenia dostatočné parametre a či sú schválené pre prostredie, v ktorom ich používate.



NEBEZPEČENSTVO HLINIKOVÝCH ČASTÍ POD TLAKOM

Ak sa v zariadení použije kvapalina, ktorá nie je v tlakových zariadeniach kompatibilná s hliníkom, môže to spôsobiť silnú chemickú reakciu a prasknutie zariadenia. Nedodržanie tejto výstrahy môže spôsobiť smrť, vážne zranenie alebo poškodenie majetku.

- Nepoužívajte 1,1,1-trichlóretán, metylénchlorid, iné rozpúšťadlá na základe halogénovaných uhľovodíkov ani kvapaliny, ktoré takéto rozpúšťadlá obsahujú.
- Nepoužívajte chlórové bielidlo.
- Mnoho iných kvapalín môže obsahovať chemikálie, ktoré môžu reagovať s hliníkom. Ďalšie informácie získate od predajcu materiálu.








NEBEZPEČENSTVO POHYBLIVÝCH ČASTÍ

Pohybujúce sa súčasti môžu privrieť, porezať alebo odseknúť prsty a iné časti tela.

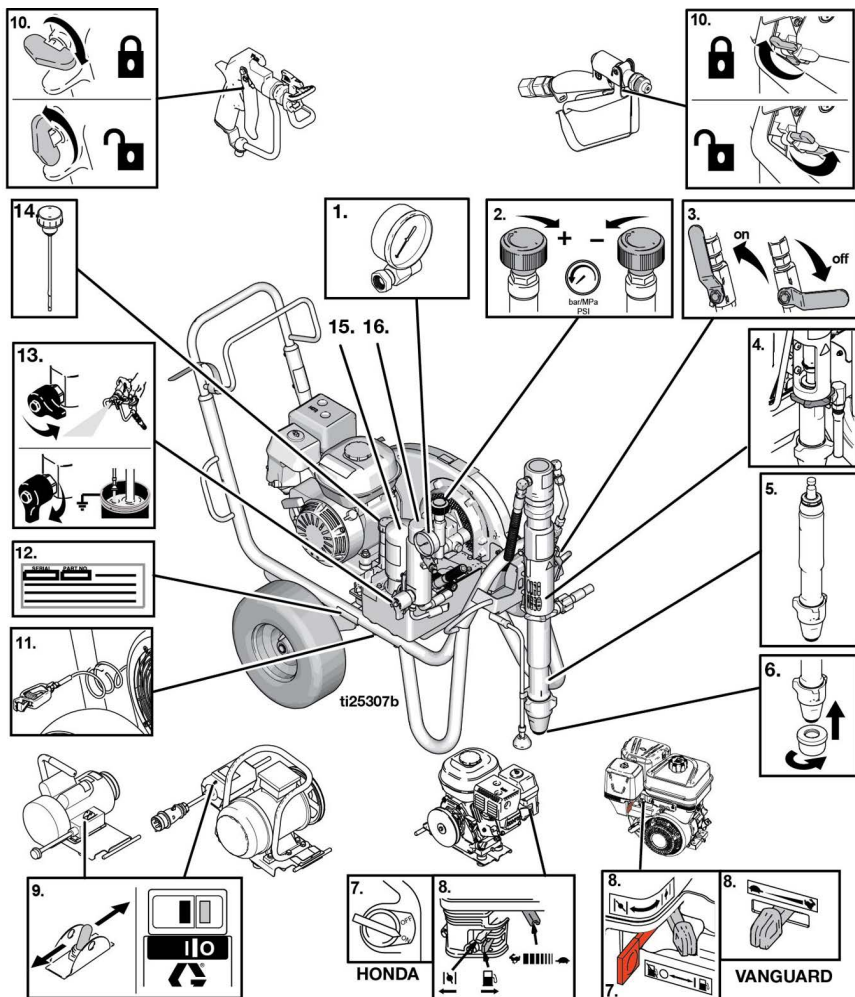
- K pohybujúcim sa súčastiam sa nepribližujte.
- Zariadenie nepoužívajte bez chráničov alebo s odpojenými krytmi.
- Zariadenie pod tlakom sa môže náhle spustiť. Pred kontrolou, presunom alebo servisom zariadenia vykonajte **Postup na uvoľnenie tlaku** a odpojte všetky zdroje napájania.

VÝSTRAHA

 	NEBEZPEČENSTVO ZACHYTENIA Rotujúce časti môžu spôsobiť vážny úraz. <ul style="list-style-type: none">• K pohybujúcim sa súčastiam sa nepribližujte.• Zariadenie nepoužívajte bez chráničov alebo s odpojenými krytmí.• Pri používaní zariadenia nenoste voľné oblečenie, šperky ani dlhé vlasy.• Zariadenie sa môže spustiť bez varovania. Pred kontrolou, presunom alebo servisom zariadenia vykonajte Postup na uvoľnenie tlaku a odpojte všetky zdroje napájania.
	NEBEZPEČENSTVO TOXICKEJ KVAPALINY ALEBO TOXICKÝCH VÝPAROV Pri zasiahnutí očí alebo pokožky, pri vdýchnutí alebo prehltnutí môžu toxické tekutiny alebo výpary spôsobiť vážne zranenie alebo smrť. <ul style="list-style-type: none">• Prečítajte si karty bezpečnostných údajov SDS, aby ste sa oboznámili s konkrétnymi rizikami tekutín, ktoré používate.• Nebezpečné kvapaliny uchovávajúte v schválených nádobách a likvidujte ich v súlade s príslušnými smernicami.
	NEBEZPEČENSTVO SPÄTNÉHO RÁZU Pri aktivácii pištole môže dôjsť k spätnému nárazu. Ak nestojíte pevne, môže dôjsť k pádu a vážnemu úrazu.
	OSOBNÉ OCHRANNÉ PROSTRIEDKY Na pracovisku používajte vhodné ochranné prostriedky, ktoré vás budú chrániť pred vážnym úrazom vrátane úrazu očí, straty sluchu, vdýchnutia jedovatých výparov alebo popálenín. Ochranné prostriedky okrem iného zahŕňajú nasledujúce prostriedky: <ul style="list-style-type: none">• Ochranné okuliare a chrániče sluchu.• Respirátory, ochranné odevy a rukavice podľa odporúčaní výrobcu kvapalín a rozpúšťadiel.
	NAVRH ZÁKONA Č. 65 ŠTATU KALIFORNIA Výfukové plyny motora v tomto výrobku obsahujú chemikálie, ktoré sa v štáte Kalifornia považujú za karcinogénne a ktoré spôsobujú vrodené chyby alebo iné poruchy reprodukcie. Tento produkt obsahuje chemickú látku, ktorá sa v štáte Kalifornia považuje za látku spôsobujúcu rakovinu, vrodené poruchy alebo iné poškodenia reprodukčného zdravia. Po manipulácii si umyte ruky.

Identifikácia komponentov

Modely Standard (EH/GH230, 300 HD)

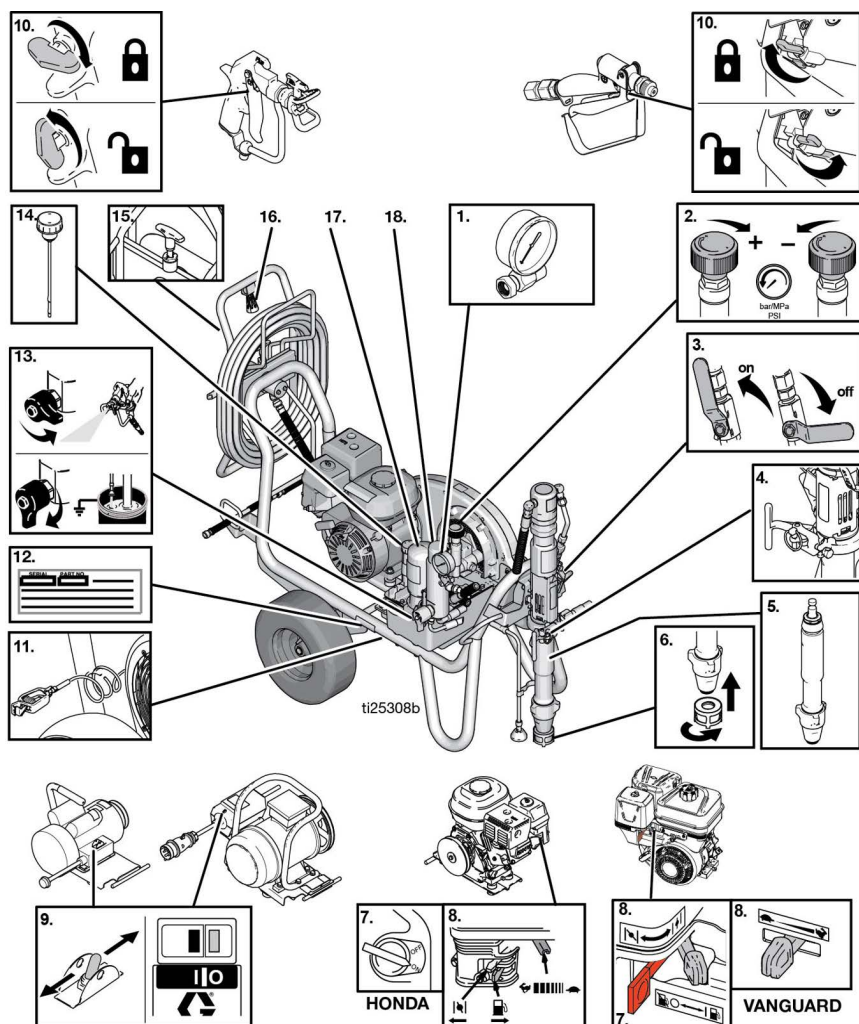


1	Tlakomer
2	Regulátor tlaku
3	Ventil hydraulického čerpadla
4	Závitová prípojka čerpadla
5	Výtlačné čerpadlo
6	Vstupný filter
7	Vypínač motora
8	Ovládanie motora

9	Vypínač elektrického motora
10	Poistka spúšte striekacej pištole
11	Uzemňovacia svorka
12	Štítok so sériovým číslom
13	Napúšťací/vypúšťací ventil
14	Uzáver/mierka hydraulického oleja
15	Filter hydraulického oleja
16	Filter farby

Identifikácia komponentov

Modely ProContractor (EH/GH230, 300 HD)

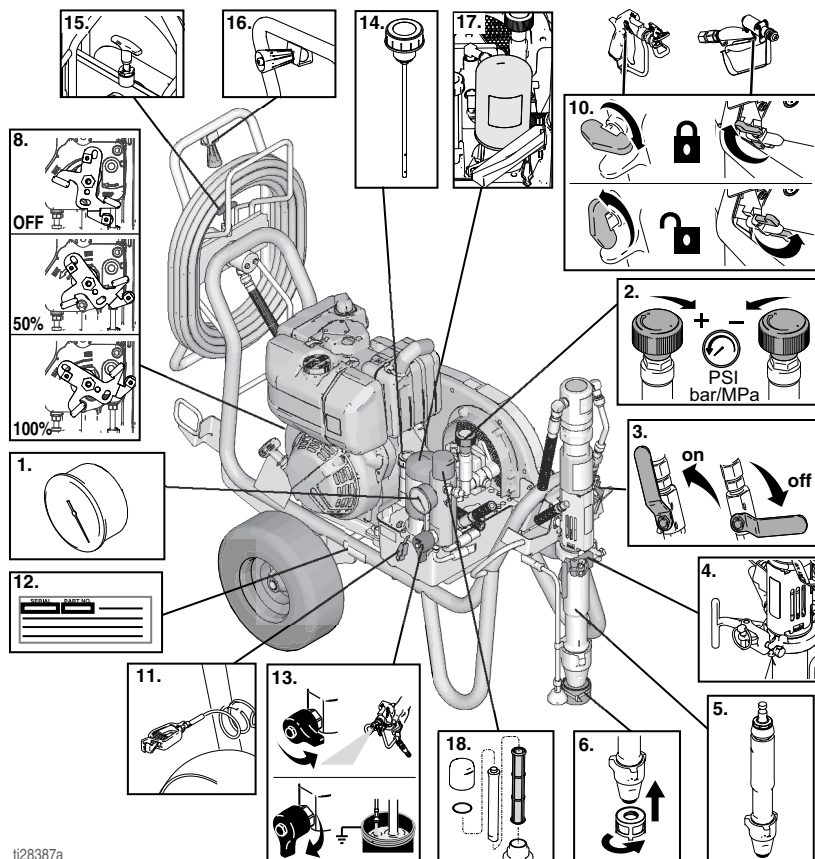


1	Tlakomer
2	Regulátor tlaku
3	Ventil hydraulického čerpadla
4	ProConnect
5	Výtlačné čerpadlo
6	Vstupný filter
7	Vypínač motora
8	Ovládanie motora
9	Vypínač elektrického motora

10	Poistka spúšte striekacej pištole
11	Uzemňovacia svorka
12	Štítok so sériovým číslom
13	Napúšťací/vypúšťací ventil
14	Uzáver/mierka hydraulického oleja
15	Zámok cievky s hadicou
16	Rukoväť cievky s hadicou
17	Filter hydraulického oleja
18	Filter farby

Identifikácia komponentov

Model ProContractor (DH230 HD)






ti28387a

1	Tlakomer
2	Regulátor tlaku
3	Ventil hydraulického čerpadla
4	ProConnect
5	Výtlačné čerpadlo
6	Vstupný filter
8	Ovládanie motora
10	Poistka spúšte striekacej pištole

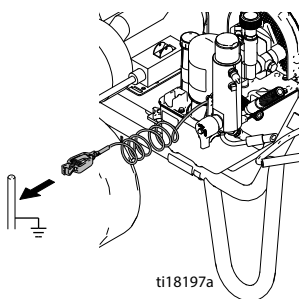
11	Uzemňovacia svorka
12	Štítok so sériovým číslom
13	Napúšťací/vypúšťací ventil
14	Uzáver/mierka hydraulického oleja
15	Zámok cievky s hadicou
16	Rukoväť cievky s hadicou
17	Filter hydraulického oleja
18	Filter farby

Uzemnenie

Postup uzemnenia pre benzínový motor

				
--	---	---	--	--

Zariadenie musí byť uzemnené, aby sa predišlo statickému iskreniu. Statické iskrenie môže spôsobiť vznietenie alebo výbuch výparov. Uzemnenie obsahuje zvodový vodič pre elektrický prúd.



Spôsob uzemnenia striekacieho zariadenia:


Uzemňovaciu svorku striekacieho zariadenia pripojte k uzemneniu.

Vzduchové a kvapalinové hadice: Používajte výlučne elektricky vodivé hadice s maximálnou kombinovanou dĺžkou hadice 150 m (500 stôp), aby sa zabezpečila spojitosť uzemnenia.

Skontrolujte elektrický odpor hadíc. Ak celkový uzemňovací odpor presahuje 29 megaohmov, ihneď vymeňte hadicu.

Striekacia pištoľ: Uzemnenie vedte cez pripojenie k riadne uzemnenej kvapalinovej hadici a čerpadlu.

Postup uzemnenia pre elektrický motor

	NEBEZPEČENSTVA
---	-----------------------

NEBEZPEČENSTVO ZASIAHNUTIA ELEKTRICKÝM PRÚDOM V DÔSLEDKU VYSOKÉHO NAPÄTIA

Toto zariadenie využíva vysoké napätie. Nesprávny kontakt s vysokonapäťovými zariadeniami môže spôsobiť usmrtenie alebo vážne zranenie.

- Pred servisom zariadenie vypnite a odpojte napájací kábel.
- Toto zariadenie musí byť uzemnené. Zariadenie zapájajte iba do uzemneného zdroja prúdu.
- Na jednofázové modely a napätie 240 V používajte iba trojžilové predlžovacie káble.
- Na trojfázové modely a 400A str. používajte iba päťžilové predlžovacie káble.
- Uistite sa, že uzemňovacie kolíky na napájacom a predlžovacom kábli nie sú narušené.
- Nevystavujte pôsobeniu dažďa. Skladujte v interiéri.
- Všetky elektrické káble musia byť zapojené kvalifikovaným elektrikárom a musia byť v súlade so všetkými miestnymi zákonmi a predpismi.

Kábel striekacieho zariadenia obsahuje uzemňovací vodič s vhodným uzemňovacím kontaktom.

Ak používate elektrický motor, zástrčka musí byť pripojená do zásuvky, ktorá je správne nainštalovaná a uzemnená v súlade so všetkými miestnymi zákonmi a predpismi.

Dodanú zástrčku neupravujte, modifikujte; ak nepasuje do zásuvky, nechajte si kvalifikovaným elektrikárom nainštalovať vhodnú zásuvku.

Požiadavky na napájanie

- Zariadenia 110 – 120 V vyžadujú striedavé napätie 100 – 120 V, 50/60 Hz, 15 A, 1 fázu.
- Zariadenia 230 V vyžadujú striedavé napätie 230 V, 50/60 Hz, 16 A, 1 fázu.
- 380 – 400 V zariadenia vyžadujú striedavé napätie 400 V, 50 Hz, 16 A, 3 fázy, pripojenie napájania 3P+N+E, 6H
- Na používanie striekacieho zariadenia EH300DI (24W965) musí byť generátor dimenzovaný na výkon 15 kW (minimum).

Predĺžovacie káble

Používajte predĺžovací kábel s nepoškodeným uzemňovacím kontaktom. Ak je potrebný predĺžovací kábel, použite kábel s 3 vodičmi a prierezom minimálne 12 AWG (2,5 mm²).

POZNÁMKA: Menší prierez alebo dlhšie predĺžovacie káble môžu znížiť výkon striekacieho zariadenia.

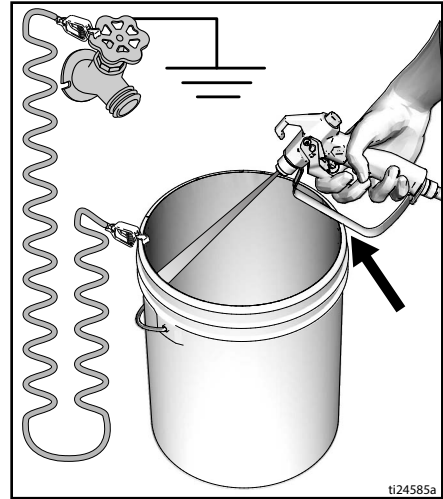
Uzemnenie nádob

Nádob s rozpúšťadlom používané pri preplachovaní: dodržiavajte miestne predpisy. Používajte výlučne vodivé kovové nádoby umiestnené na uzemnenom povrchu. Nádobu neukladajte na nevodivý povrch, ako je papier alebo kartón, ktorý prerušuje spojitost uzemnenia.



Vždy uzemnite kovovú nádobu: k nádobe pripojte uzemňovací vodič. Jeden koniec pripojte k nádobe a druhý koniec k správne uzemneniu, ako je napríklad vodovodné potrubie.

Ak chcete zachovať spojitost uzemnenia pri preplachovaní striekacieho zariadenia alebo pri uvoľňovaní tlaku: pevne pridržiňte kovovú časť striekacej pištole na boku uzemnenej kovovej nádoby, potom potiahnite spúšť striekacej pištole.

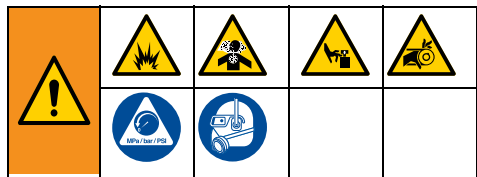


Ochrana obvodu

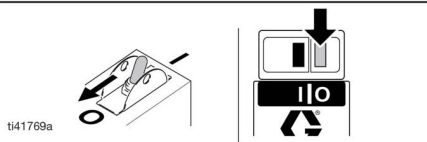
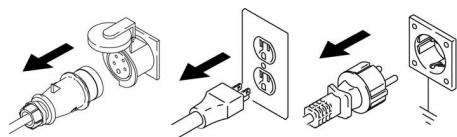
Striekacie zariadenia pripájajte iba k obvodom so správnymi ističmi alebo poistkami (požiadavky na napájanie zariadení si pozrite v časti **Technické údaje**, strany 60 - 63).

Inštalácia

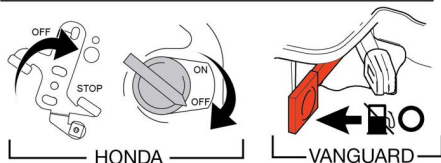
Výmena spaľovacieho alebo elektrického motora



1. Vypnite motor a odpojte ho alebo nastavte vypínač motora do polohy OFF/STOP (Vypnutie/zastavenie). Uvoľnite ochranný kryt remeňa a svorku motora. Vykonajte postup pri vypúšťaní tlaku uvedený na strane 15.



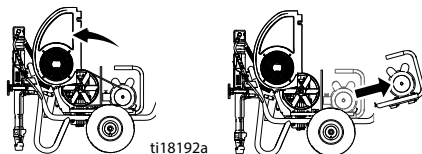
ti41769a



HONDA

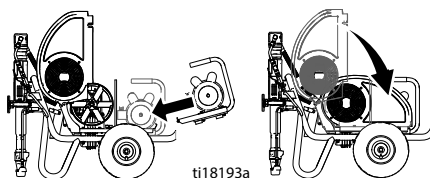
VANGUARD

2. Zdvihnite ochranný kryt remeňa. Vyberte remeň. Nakloňte motor a demontujte ho.



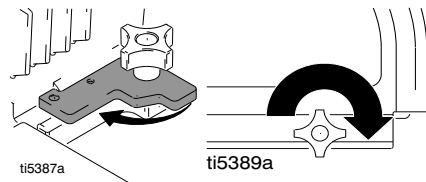
ti18192a

3. Nakloňte motor. Nainštalujte motor. Nainštalujte remeň. Spustite kryt remeňa.



ti18193a

4. Otočte svorku motora. Upevnite svorku motora a gombík krytu remeňa.

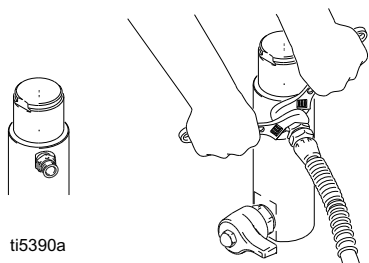


ti5387a

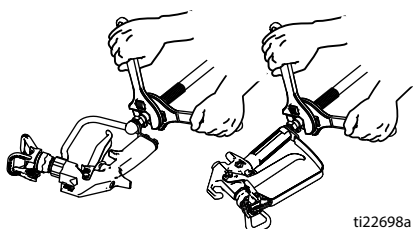
ti5389a

Úplná inštalácia

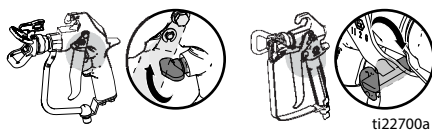
1. **Všetky striekacie zariadenia okrem modelov ProContractor:** Pripojte vhodnú vysokotlakovú hadicu od spoločnosti Graco k striekaciemu zariadeniu.



2. Pripojte hadicu k striekacej pištoľi a pevne ju dotiahnite.

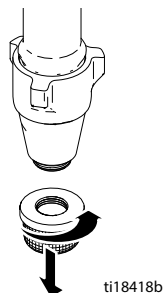


3. Aktivujte zámok spúšte pištoľe.

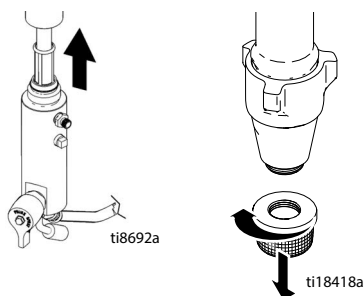


4. Odoberte chránič hrotu.

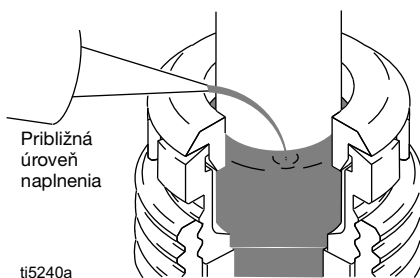
5. **Séria Standard:** Naskrutkujte filter sacieho otvoru na spodnú časť saciej hadice a rukou ho pevne dotiahnite.



6. Pri striekaní textúry vyberte sitko sacieho otvoru a kryt misy filtra.

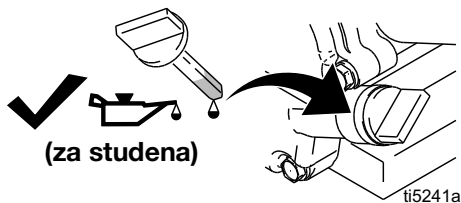


7. Hrdlovú tesniacu maticu naplňte kvapalinou TSL, aby sa zabránilo predčasnému opotrebovaniu tesnenia. Urobte to pred každým striekaním.

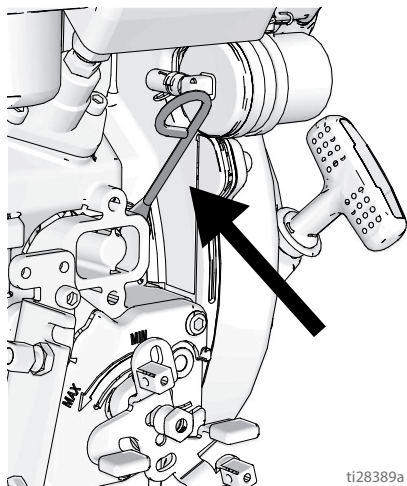


8. Skontrolujte hladinu motorového oleja.

BENZÍNOVÝ MOTOR

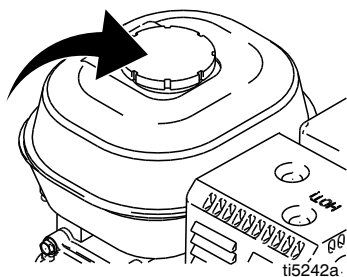


NAFTOVÝ MOTOR

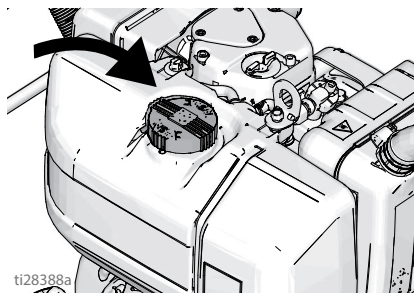


9. Naplňte palivovú nádrž.

BENZÍNOVÝ MOTOR



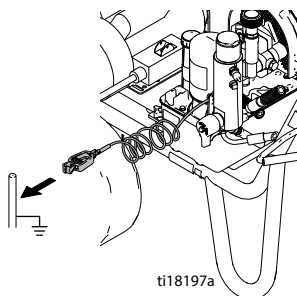
NAFTOVÝ MOTOR



10. Skontrolujte hladinu hydraulického oleja. Technické parametre hydraulického oleja nájdete na strane 29. Hydraulický olej dolievajte podľa potreby, až kým hladina nebude medzi značkami MIN a MAX (bezpečný rozsah v studených podmienkach). Objem hydraulickej nádrže je 4,75 litra (1,25 galónu).



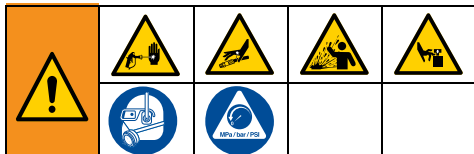
11. Uzemňovaci svorku striekacieho zariadenia pripojte k uzemneniu.



Postup na uvoľnenie tlaku

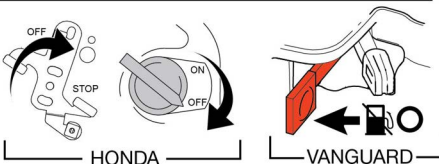
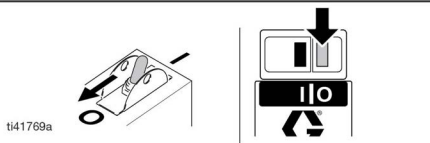
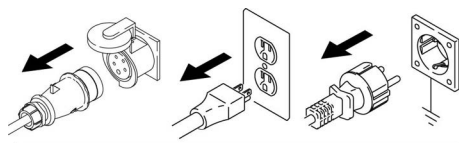


Vždy, keď uvidíte tento symbol, vykonajte **Postup na uvoľnenie tlaku**.



Toto zariadenie je pod tlakom dovtedy, kým sa tlak manuálne neuvoľní. Aby sa predišlo vážnemu zraneniu, ako napríklad vstreknutiu pod kožu, spôsobenému kvapalinou pod tlakom, špliechajúcou kvapalinou alebo pohybujúcimi sa časťami, po skončení striekania a pred čistením, kontrolou alebo údržbou zariadenia postupujte podľa časti **Postup uvoľnenia tlaku**

1. Zaisťte poistku spúšte.
2. Striekacie zariadenie VYPNITE:
 - Spínač plynového alebo elektrického motora prepnite do polohy vypnutia OFF. V prípade modelov Vanguard uveďte hladinu paliva do polohy vypnutia OFF.
 - **ALEBO**
 - Posuňte páčku škrtiacej klapky motorovej nafty do polohy zastavenia STOP.
 - **ALEBO**
 - Odpojte napájací kábel elektrického motora.



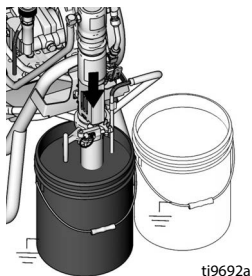
3. Ventil čerpadla uveďte do polohy vypnutia OFF a otočte gombík regulátora tlaku úplne proti smeru hodinových ručičiek na najnižšie nastavenie.
4. Odstiňte poistku spúšte. Pevne pritlačte kovovú časť striekacej pištole na stenu uzemnenej kovovej nádoby a spustením pištole uvoľníte tlak.
5. Aktivujte zámok spúšte pištole.
6. Napúšťací ventil otočte nadol do polohy VYPUSTIŤ. Ponechajte napúšťací ventil v spodnej polohe, kým nebudete pripravení znova spustiť striekanie.
7. Ak máte podozrenie, že sú striekací hrot alebo hadica upchaté, alebo že sa tlak úplne neuvoľnil:
 - a. **VELMI POMALY** uvoľňujte poistnú maticu chrániča hrotu alebo koncovú spojku hadice, aby ste tlak postupne uvoľnili.
 - b. Potom maticu alebo spojku úplne uvoľnite.
 - c. Odstráňte nečistoty z hadice a hrotu.

Spustenie (modely so spaľovacím motorom)

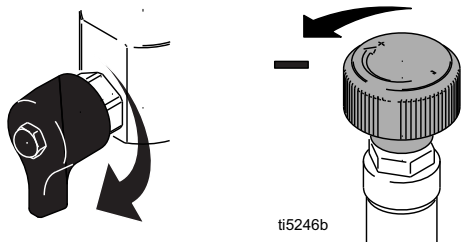
Spustenie (modely so spaľovacím motorom)



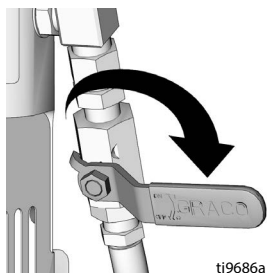
1. Výtlačné čerpadlo umiestnite do uzemnenej kovovej nádoby čiastočne naplnenej preplachovacou kvapalinou. Pripojte uzemňovací drôt k nádobe a k uzemneniu.



2. Napúšťací ventil otočte nadol do polohy VYPUSTIŤ. Ovládač tlaku otočte proti smeru hodinových ručičiek na najnižší tlak.

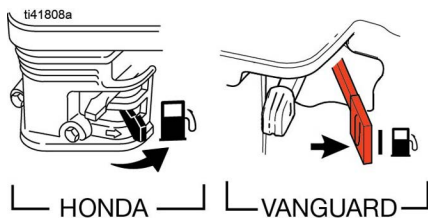


3. Ventil hydraulického čerpadla zatvorte.

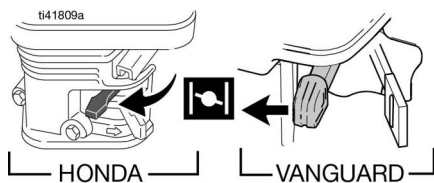


4. Naštartujte benzínový motor, pozrite si krok 5. Naštartujte naftový motor, pozrite si krok 6.

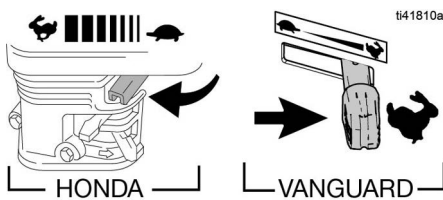
5. Štartovanie benzínového motora:
 - a. Otvorte ventil paliva.



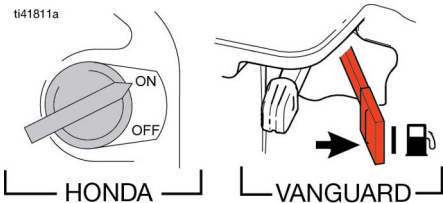
- b. Zatvorte sýtič.



- c. Škrtiacu klapku nastavte do rýchlej polohy.

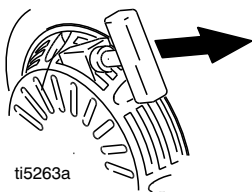


- d. Zapnite vypínač motora.

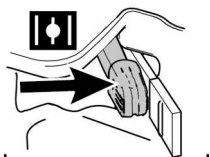
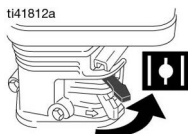


Spustenie (modely so spaľovacím motorom)

e. Potiahnite štartovacie lanko.



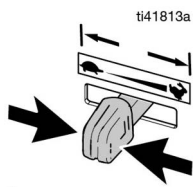
f. Po naštartovaní motora prepnete sýtič do otvorenej polohy.



HONDA

VANGUARD

g. Škrtiacu klapku nastavte do požadovanej polohy.

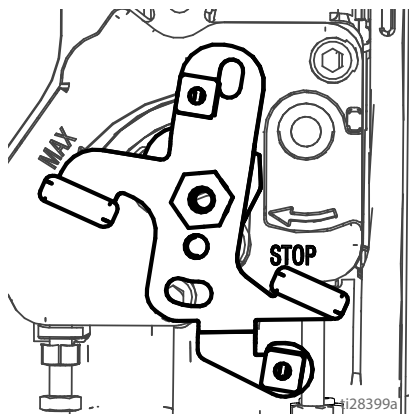


HONDA

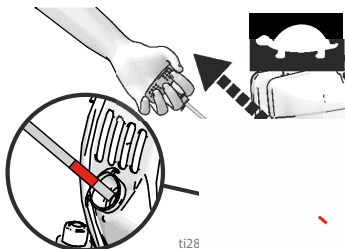
VANGUARD

6. Štartovanie naftového motora:

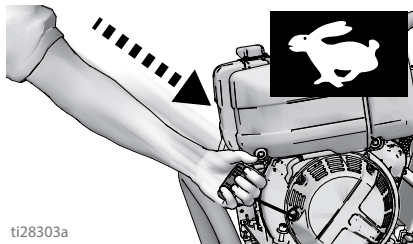
a. Páčku škrtiacej klapky uveďte do polohy MIN.



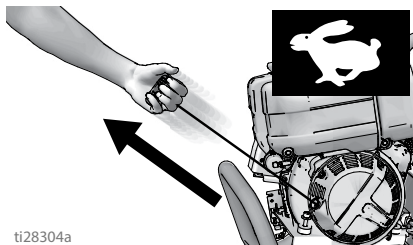
b. Uchopte rukoväť štartovacieho lanka. Jemne potiahnite lanko tak, aby bolo vysunuté na celú dĺžku s odhalenou značkou ČERVENÉHO indikátora na lanku.



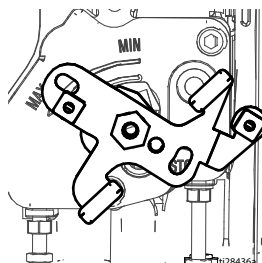
c. Bez uvoľnenia rukoväti štartovacieho lanka nechajte lanko, aby sa úplne navinulo.



d. Naštartujte motor pevným stabilným potiahnutím lanka.

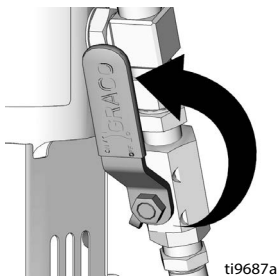


e. Po naštartovaní motora uveďte páčku škrtiacej klapky do polohy MAX (plný plyn).

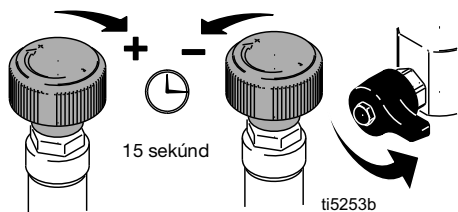


Spustenie (modely so spaľovacím motorom)

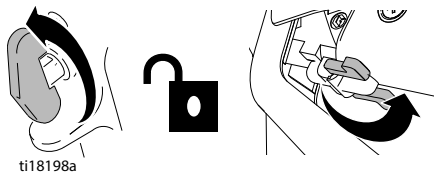
7. Otvorte ventil hydraulického čerpadla (hydraulický motor je teraz aktívny).



8. Zvýšte tlak, aby sa spustil hydraulický motor, a nechajte kvapalinu cirkulovať 15 sekúnd; znížte tlak a napúšťací ventil otočte do horizontálnej polohy.

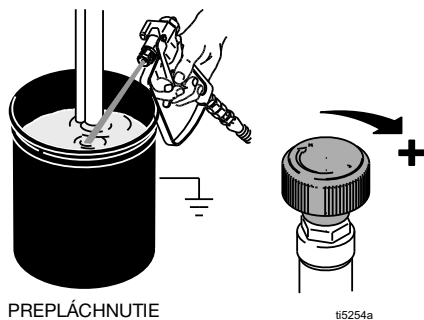


9. Uvoľnite zámok spúšte pištole.



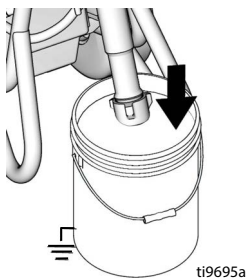
10. Pištoľ držte nad uzemnenou kovovou preplachovacou nádobou. Spustite pištoľ a tlak kvapaliny pomaly zvyšujte, kým čerpadlo nebeží plynule. Uvoľnite ovládaciu páčku a počkajte, kým sa striekacie zariadenie natlakuje. Zaisťte poistku spúšte.

Vysokotlaková pištoľ môže vstreknúť do tela toxíny a spôsobiť vážne zranenie. Ak kvapalina uniká z netesnosti, nezastavujte ju rukou alebo handrou.				

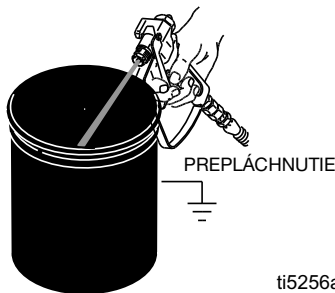


PREPLÁCHNUTIE

11. Skontrolujte prípadné netesnosti. Ak sa vyskytnú netesnosti, okamžite vypnite striekacie zariadenie. Vykonajte **postup pri vypúšťaní tlaku** uvedený na strane 15. Netesné spojovacie prvky pritiahnite. Opakujte postup **Uvedenie do prevádzky**, kroky 2 – 8. Ak sa nevyskytujú netesnosti, držte spúšť, kým sa systém dôkladne neprepláchnie.
12. Umiestnite nasávaciu hadicu do nádoby s farbou.



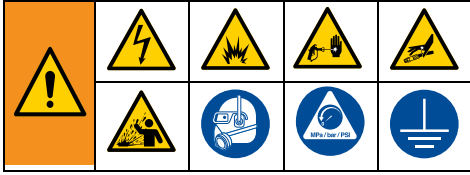
13. Spustíte pištoľ znova do preplachovacej nádoby, kým sa neobjaví farba.



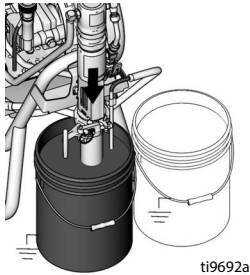
PREPLÁCHNUTIE

14. Zmontujte hrot a chránič, strana 24.

Spustenie (elektrické modely)

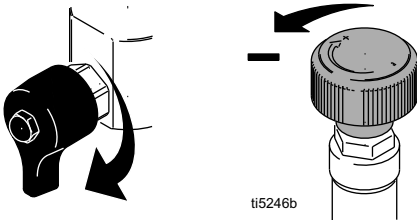


1. Výtlačné čerpadlo umiestnite do uzemnenej kovovej nádoby čiastočne naplnenej preplachovacou kvapalinou. Pripojte uzemňovací drôt k nádobe a k uzemneniu.



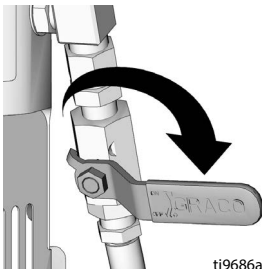
ti9692a

2. Napúšťací ventil otočte nadol. Ovládač tlaku otočte proti smeru hodinových ručičiek na najnižší tlak.



ti5246b

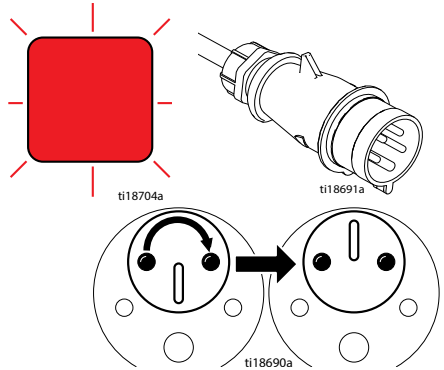
3. Ventil hydraulického čerpadla zatvorte.



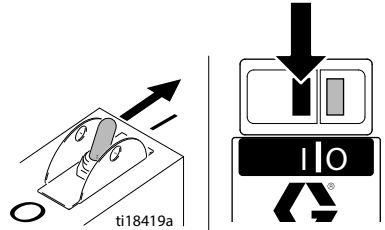
ti9686a

4. Kábel zapojte do zásuvky.

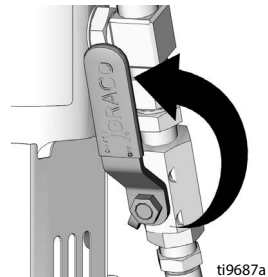
Trojfázové elektrické motory: Ak svieti červená kontrolka fázovej postupnosti, zásuvku vyťahnite zo zástrčky a otočte skrutku fázovej postupnosti o 180°.



5. Zapnite motor.



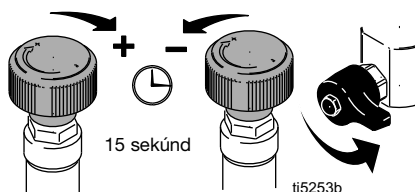
6. Otvorte ventil hydraulického čerpadla (hydraulický motor je teraz aktívny).



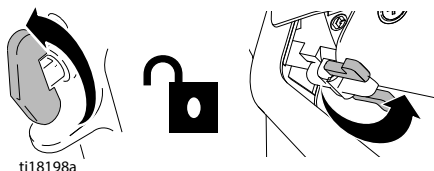
ti9687a

Spustenie (elektrické modely)

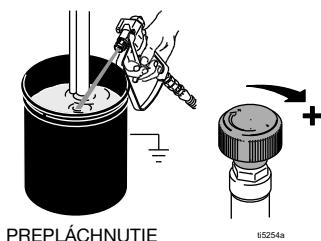
7. Zvýšte tlak, aby sa spustil hydraulický motor, a nechajte kvapalinu cirkulovať 15 sekúnd; znížte tlak a napúšťací ventil otočte do horizontálnej polohy.



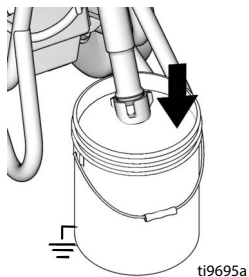
8. Vyberte bezpečnostnú západku spúšte striekacej pištole.



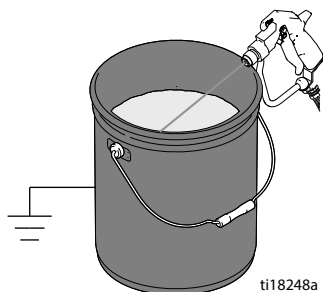
9. Pištoľ držte nad uzemnenou kovovou preplachovacou nádobou. Spustite pištoľ a tlak kvapaliny pomaly zvyšujte, kým čerpadlo nebeží plynule.



10. Skontrolujte výskyt únikov spojovacích prvkov. Ak sa vyskytnú netesnosti, okamžite vypnite striekacie zariadenie. Vykonajte postup pri vypúšťaní tlaku uvedený na strane 15. Netesné spojovacie prvky pritiahnite. Opakujte postup **Uvedenie do prevádzky**, kroky 2 – 8. Ak sa nevyskytnú úniky, držte spúšť, kým sa systém dôkladne neprepláchnie.
11. Výtlačné čerpadlo dajte do nádoby na farbu.



12. Spustite pištoľ znova do preplachovacej nádoby, kým sa neobjaví farba.



13. Zmontujte hrot a chránič, strana 24.

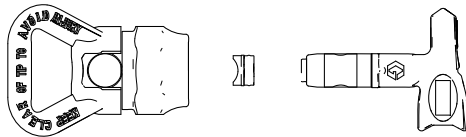
Vysokotlaková pištoľ môže vstreknúť do tela toxíny a spôsobí vážne zranenie. Ak kvapalina uniká z netesnosti, nezastavujte ju rukou alebo handrou.				

Spôsob striekania

Zostava hrotu Switch Tip™ a chrániča

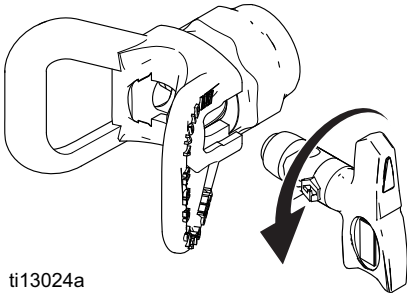


1. Vykonajte **postup pri vypúšťaní tlaku**, uvedený na strane 15.
2. Aktivujte zámok spúšte pištole. Vložte hrot Switch Tip. Vložte sedlo a diel OneSeal™.



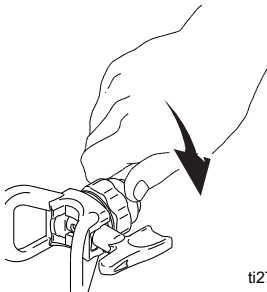
ti13023a

3. Vložte hrot Switch Tip smerom dopredu.



ti13024a

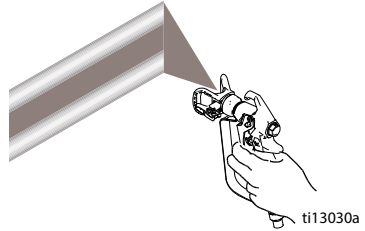
4. Zaskrutkujte zostavu na striekaciu pištoľ. Pritiahnite.



ti2710a

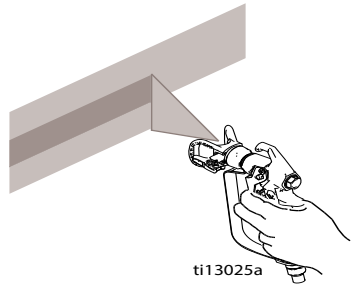
Striekacia

1. Nastriekajte skúšobnú vzorku. Zvýšte tlak, aby ste eliminovali hrubé okraje. Ak nastavenie tlaku nepomôže, použite menší hrot.



ti13030a

2. Pištoľ držte kolmo, 25 – 30 cm (10 – 12 palcov) od povrchu. Striekajte pohybom tam a späť. Prekrývajte o 50 %. Pištoľ spustite do činnosti až keď ňou začnete pohybovať, a striekať prestaňte ešte pred zastavením jej pohybu.



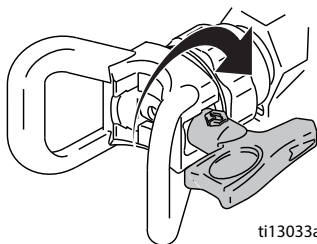
ti13025a

Spôsob striekania

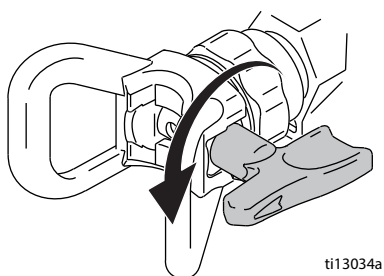
Odstránenie usadenín z hrotu



1. Uvoľníte spúšť, zaistíte poistku spúšte. Otočíte hrot Switch Tip. Odíste poistku spúšte. Spustíte pištoľ, aby sa uvoľnili usadeniny.



2. Zaistíte poistku spúšte. Vráťte hrot Switch Tip do pôvodnej polohy. Odíste poistku spúšte a pokračujte v striekaní.

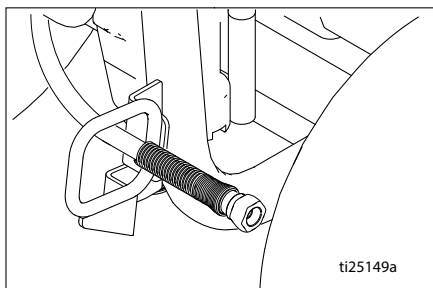


Cievka s hadicou (len séria ProContractor)

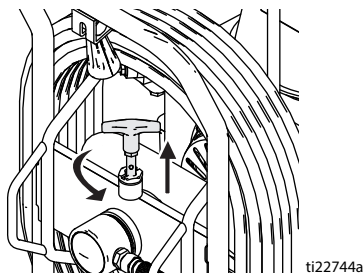


Pri navíjaní hadice si dávajte pozor, aby ste sa hlavou nepriblížili k cievke s hadicou a nespôsobili si zranenie.

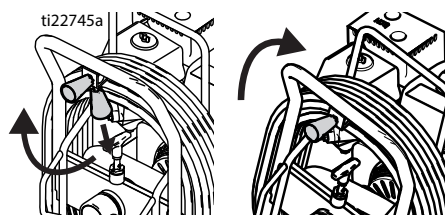
1. Skontrolujte, či hadica prechádza cez vodidlo hadice.



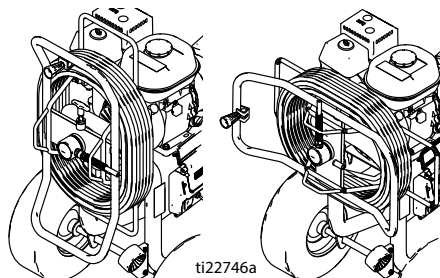
2. Čapový zámok zdvihnite a otočte o 90°, aby sa odomkla cievka s hadicou. Ťahaním hadice ju môžete odvíjať z cievky s hadicou.



3. Zatiahnutím držiadla nadol a otočením v smere hodinových ručičiek môžete navinúť hadicu.



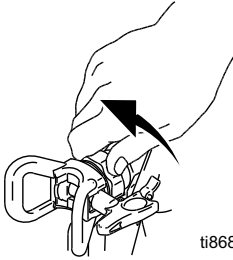
4. **POZNÁMKA:** Cievku s hadicou je možné uzamknúť v dvoch polohách: Poloha na používanie a poloha na uskladnenie.



Čistenie

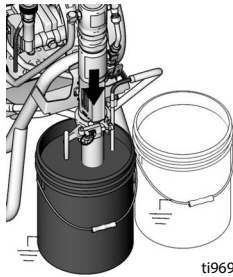


1. Vykonať postup pri vypúšťaní tlaku uvedený na strane 15.
2. Odstráňte chránič a hrot Switch Tip.



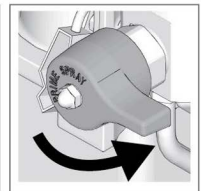
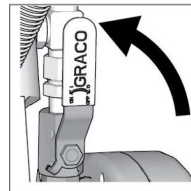
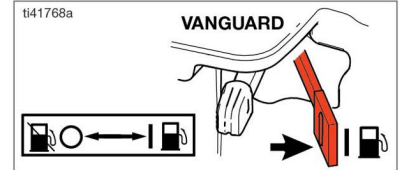
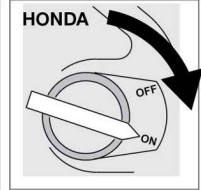
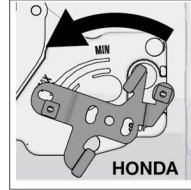
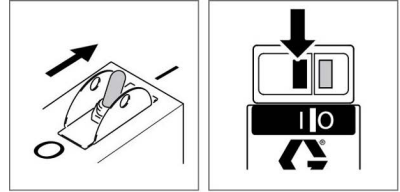
ti8687a

3. Vyberte súpravu výtlačného čerpadla z farby dajte ju do preplachovacej kvapaliny. Na farby na báze vody použite vodu, na farby na báze oleja použite anorganický lieh.

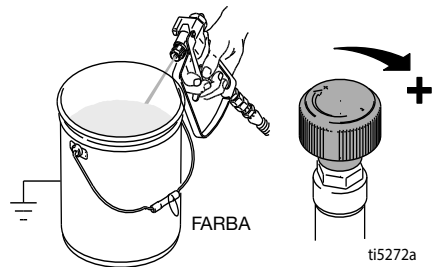


ti9692a

4. Zapnite elektrický alebo spaľovací motor a naštartujte motor. Otvorte ventil hydraulického čerpadla. Napúšťací ventil otočte dopredu do polohy STRIEKANIE.



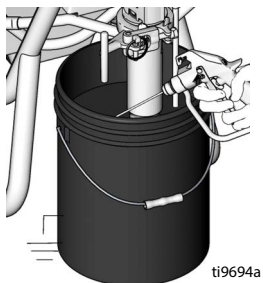
5. Pištoľ držte proti nádobe. Odstiňte poistku spúšte. Otočte regulátor tlaku smerom nahor, až kým motor nezačne poháňať čerpadlo. Spustíte striekanie z pištole, až kým sa neobjaví preplachovacia kvapalina.



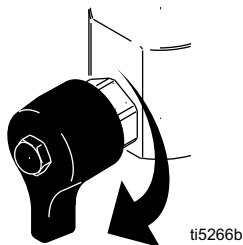
FARBA

ti5272a

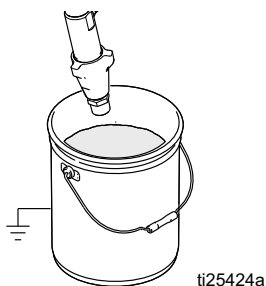
6. Pištoľ presuňte nad odpadovú nádobu, podržte ju pri jej stene, spustíte pištoľ a dôkladne prepláchnite celý systém. Uvoľnite spúšť a zaistíte poistku spúšte.



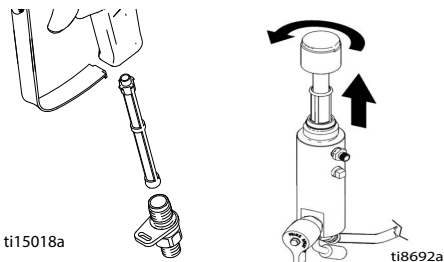
7. Počas spustenia pištole otočte napúšťací ventil smerom nadol. Potom uvoľnite spúšťáč pištole. Nechajte preplachovaciu kvapalinu cirkulovať, až kým z vypúšťacej rúrky nevytečie.



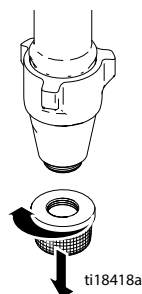
8. Zdvihnite výtlačné čerpadlo nad preplachovaciu kvapalinu a striekacie zariadenie nechajte bežať 15 až 30 sekúnd, aby kvapalina vytekla. Uzavrite hydraulický ventil čerpadla. Vypnite motor alebo nastavte vypínač elektrického motora do polohy vypnutia OFF a odpojte ho.



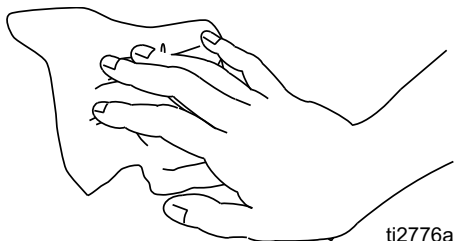
9. Zaistite poistku spúšte. Vyberte z pištole a zo striekacieho zariadenia filtre, ak sú nainštalované. Vyčistite ich a skontrolujte. Znova nainštalujte filtre.



10. Odskrutkujte a vyberte sitko sania. V prípade potreby sitko vyčistite a vymeňte.



11. Ak preplachujete vodou, zariadenie prepláchnite znova s lakovým benzínom alebo ochranným prostriedkom na čerpadlá Pump Armor, aby sa vytvoril ochranný povlak, ktorý zabráni zamrznutiu alebo korózii.
12. Striekacie zariadenie, hadicu a pištoľ poutierajte handrou namočenou vo vode alebo minerálnom liehu.



Údržba



POZNÁMKA: Podrobnosti o údržbe a technických parametroch motora nájdete v dodanom samostatnom návode na obsluhu motora Honda alebo Kohler.

DENNE: Skontrolujte množstvo motorového oleja a v prípade potreby ho doplňte.

DENNE: Skontrolujte množstvo hydraulického oleja a v prípade potreby ho doplňte.

DENNE: Skontrolujte, či hadica nie je opotrebovaná alebo poškodená.

DENNE: Skontrolujte riadnu funkčnosť poistky spúšťača pištole.

DENNE: Skontrolujte riadnu funkčnosť napúšťacieho/vypúšťacieho ventilu.

DENNE: Skontrolujte a doplňte palivovú nádrž.

DENNE: Skontrolujte, či výtlačné čerpadlo tesní.

DENNE: Skontrolujte množstvo tesniacej kvapaliny na hrdlá (TSL) v tesniacej matici výtlačného čerpadla. V prípade potreby naplňte maticu. Udržujte v matici kvapalinu TSL, aby sa zabránilo nahromadeniu tekutín na ojnici/piestnici a predčasnému opotrebovaniu tesnenia a korózii čerpadla.

BENZÍNOVÝ MOTOR, PO PRVÝCH 20 HODINÁCH PREVÁDZKY: Vypustite motorový olej a motor naplňte čistým olejom. Správnu triedu oleja nájdete uvedenú v návode na obsluhu motora Honda alebo Vanguard.

NAFTOVÝ MOTOR, PO PRVÝCH 50 HODINÁCH PREVÁDZKY: Vypustite motorový olej a motor naplňte čistým olejom. Vymeňte filter. Správnu triedu oleja nájdete uvedenú v návode na obsluhu motora Kohler.

TÝŽDENNE: Demontujte kryt vzduchového filtra motora a vyčistite vložku. V prípade potreby vymeňte vložku. Ak sa činnosť vykonáva v nezvyčajne prašnom prostredí: denne kontrolujte filter a v prípade potreby ho vymeňte.

Náhradné vložky môžete zakúpiť od vášho miestneho predajcu značky HONDA/Kohler/Vanguard.

TÝŽDENNE/DENNE: Z hydraulickej tyče odstráňte všetku špinu a materiály.

PO KAŽDÝCH 100 HODINÁCH PREVÁDZKY: Vymeňte motorový olej. Správnu viskozitu oleja uvedenú v návode na obsluhu motora Honda alebo Vanguard.

NAFTOVÝ MOTOR, PO KAŽDÝCH 250 HODINÁCH PREVÁDZKY: Vypustite motorový olej a motor naplňte čistým olejom. Vymeňte filter. Správnu triedu oleja nájdete uvedenú v návode na obsluhu motora Kohler.

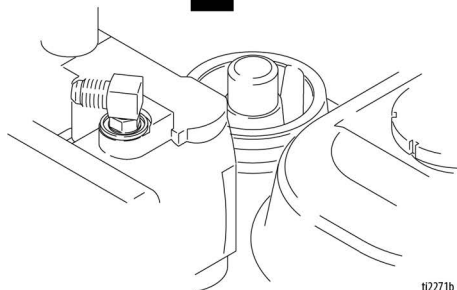
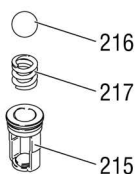
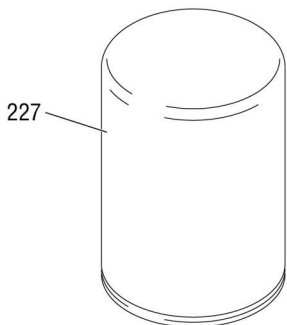
KAŽDÝ POLROK: Skontrolujte opotrebovanie remeňa. Vymeňte ich, ak je to potrebné.

KAŽDÝ ROK ALEBO PO 2000 HODINÁCH: Vymeňte remeň. Hydraulický olej vymeňte za olej Mobil SHC 526 alebo iný vysokokvalitný hydraulický olej so stupňom viskozity 68 podľa normy ISO. Vymeňte filter hydraulického oleja 246173.

ZAPALOVACIA SVIEČKA: Používajte iba sviečky BPR6ES (NGK) alebo W20EPR-U (NIPPONDENSO). Pri inštalácii a demontáži sviečok nastavte medzeru sviečky na 0,7 až 0,8 mm (0,028 až 0,031") pomocou kľúča na sviečky.

Výmena hydraulického oleja/filtra

1. Pod striekačku položte odkvapkávaciu misku alebo handry na zachytávanie hydraulického oleja, ktorý vytečie.
2. Odstráňte vypúšťací uzáver (2). Nechajte vytečť hydraulický olej.
3. Pomaly odskrutkujte filter (227) – olej vytečie do drážky a dozadu smerom von.
4. Vyberte guľôčku (216), pružinu (217) a poistný krúžok (215).
5. Nainštalujte vypúšťací uzáver (2) a vložte olejový filter (227). Keď sa tesnenie dotkne základne, olejový filter pritiahnite o ďalšie 3/4 otáčky.
6. Do olejovej nádrže nalejte 4,75 litra hydraulického oleja. Technické parametre hydraulického oleja nájdete na strane 29.
7. Skontrolujte hladinu oleja.



t2271b

Riešenie problémov



Problém	Príčina	Riešenie
Spaľovací motor ťažko táhá (nespustí sa)	Hydraulický tlak je príliš vysoký	Otočte ovládač hydraulického tlaku proti smeru hodinových ručičiek na najnižšiu hodnotu
Benzínový motor sa nespustí	Vypnutý vypínač, nízka hladina oleja, bez benzínu	Pozrite si návod k motoru
	Zavretý uzatvárací ventil paliva	Otvorte uzatvárací ventil paliva
Benzínový motor nefunguje správne	Chybný motor	Pozrite si návod k motoru
	Zdvih	Pozrite si súpravu na opravu motora, 4,0 k – 288678/5,5 k – 248943/6/5 k – 248944/9,0 k – 248945
Naftový motor sa nenašartuje	Žiadne palivo Nesprávne časovanie vstrekovania, krúžky sú opotrebované alebo sa lepia.	Pozrite si návody na obsluhu motora
Naftový motor nefunguje správne	Chybný motor	Pozrite si návody na obsluhu motora
	Nedostatočná kvalita paliva	Vypustite palivovú nádrž a vymeňte palivo za dobré čisté palivo
Motor s vnútorným spaľovaním funguje, ale výtlačné čerpadlo nefunguje	Ventil hydraulického čerpadla je VYPNUTÝ	Zapnite ventil hydraulického čerpadla
	Nastavenie tlaku je príliš nízke	Zvýšte tlak, strana 18
	Filter výtoku výtlačného čerpadla (ak sa používa) je znečistený alebo upchatý	Vyčistite filter
	Hrot alebo filter hrotu (ak sa používa) sú upchaté	Hrot a/alebo filter odmontujte a vyčistite
	Hladina hydraulickej kvapaliny je príliš nízka	Vypnite striekacie zariadenie. Doplňte kvapalinu*. Pozrite stranu 16
	Remeň je opotrebovaný, roztrhnutý alebo spadol.	Vymeňte ho.
	Hydraulické čerpadlo je opotrebované alebo poškodené.	Striekacie zariadenie odovzdajte na opravu distribútorovi spoločnosti Graco.
	Zaschnutá alebo zanesená farba na ojnici čerpadla	Vykonajte servis čerpadla. Prečítajte si príručku 334654
Výtlačné čerpadlo pracuje, ale výkon je pri pohybe piestu nahor slabý.	Hydraulický motor sa nepohybuje.	Nastavte ventil čerpadla do polohy vypnutia OFF. Znížte tlak. Vypnite motor. Vypäčte ojnicu smerom nahor alebo nadol, až kým sa hydraulický motor nezačne posúvať.
	Zarážka piestovej guľky nie je riadne usadená.	Vykonajte servis zárazky piestovej guľky. Prečítajte si príručku 334654
	Tesnenia piestu sú opotrebované alebo poškodené.	Vymeňte tesnenia. Prečítajte si príručku 334654

Riešenie problémov

Problém	Príčina	Riešenie
Výtlačné čerpadlo funguje, ale výstup je pri spustení zdvíhu a/alebo v oboch zdvíhoch nedostatočný	Tesnenia piestu sú opotrebované alebo poškodené.	Utiahnite maticu tesnenia alebo vymeňte tesnenia. Prečítajte si príručku 334654
	Zarážka guľky sacieho ventilu nie je riadne usadená	Vykonajte servis zárážky guľky sacieho ventilu. Prečítajte si príručku 334654
	Únik vzduchu zo sacieho potrubia	
	Filter hydraulického oleja je znečistený	Vymeňte filter.
Farba vyteká a preteká cez okraj maznice	Povoľte maznicu	Maznicu riadne utiahnite, aby sa zastavil únik
	Hrdlové tesnenia sú opotrebované alebo poškodené	Vymeňte tesnenia. Prečítajte si príručku 334654
Nadmerný únik okolo stierača ojnice hydraulického motora	Tesnenie piestnice je opotrebované alebo poškodené.	Vymeňte tieto diely. Prečítajte si príručku 334654
Prívod kvapaliny nie je dostatočný	Nastavenie tlaku je príliš nízke	Zvýšte tlak, strana 18
	Filter výtoku výtlačného čerpadla (ak sa používa) je znečistený alebo upchatý	Vyčistite alebo vymeňte za nový.
	Filter profesionálnej striekacej pištole (ak sa používa) je znečistený alebo upchatý	Vyčistite alebo vymeňte za nový.
	Sacie vedenie prívodu čerpadla nie je utesnené	Pritiahnite.
	Hydraulický motor je opotrebovaný alebo poškodený.	Zaneste striekacie zariadenie na opravu predajcovi produktov značky Graco.
	Veľký pokles tlaku v hadici na kvapalinu	Hadicu skráťte alebo zväčšite jej priemer.
Striekacie zariadenie sa prehrieva	Hromadenie farby na hydraulických komponentoch	Očistite ich
	Hladina oleja je nízka	Doplňte olej. Pozrite stranu 16
Z pištole vyteká kvapalina	Vzduch v čerpadle alebo hadici na kvapalinu	Skontrolujte, či prípojky na zostave sífónu nie sú uvoľnené, utiahnite ich a potom okruh čerpadla znovu napustite
	Uvoľnené nasávanie	Utiahnite jej
	V nádrži nie je žiadna kvapalina alebo je jej málo	Doplňte nádobu zásobníka
Čerpadlo je hlučné	Nízka hladina hydraulickej kvapaliny	Vypnite striekacie zariadenie. Doplňte kvapalinu*. Pozrite stranu 16
Elektrický motor nefunguje	Sieťový vypínač nie je zapnutý	Zapnite hlavný vypínač
	Vypnutý istič	Skontrolujte istič napájacieho zdroja. Resetujte spínač motora
*Často kontrolujte hladinu hydraulickej kvapaliny. Nedovoľte, aby príliš klesla. Používajte iba hydraulickú kvapalinu Graco, strana 16.		

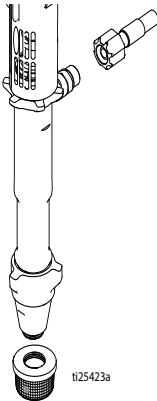
Čerpadlo série Standard

Demontáž

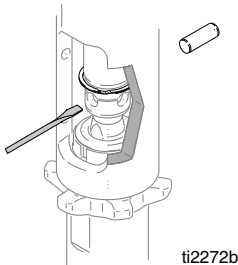


Informácie o oprave čerpadla nájdete v príručke k čerpadlu 334654.

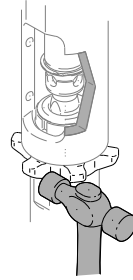
1. Prepláchnite čerpadlo.
2. Vykonajte **postup pri vypúšťaní tlaku** uvedený na strane 15.
3. Odoberte filter a hadicu na farbu.



4. Potlačte pridržiavací krúžok nahor; vytlačte von kolík.



5. Povoľte poistnú maticu. Odskrutkujte čerpadlo.



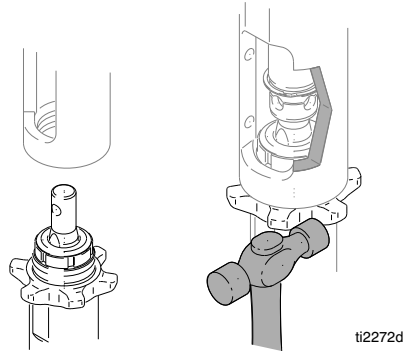
ti2272c

Inštalácia

POZNÁMKA

Ak sa poistná matica čerpadla počas prevádzky uvoľní, závit krytu ložísk a hnacie ústrojenstvo sa poškodia. Poistnú maticu dotiahnite podľa pokynov.

1. Naskrutkujte poistnú maticu do závitov v spodnej časti čerpadla. Čerpadlo úplne naskrutkujte na potrubné vedenie. Odskrutkujte čerpadlo z potrubného vedenia, kým nebude výstup čerpadla zarovnaný s hadicou. Rukou dotiahnite poistnú maticu a potom ju údermi kladiva dotiahnite ešte o 1/8 až 1/4 otočky.

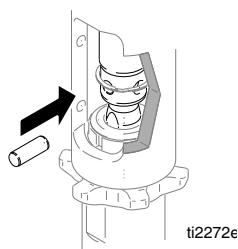


ti2272d

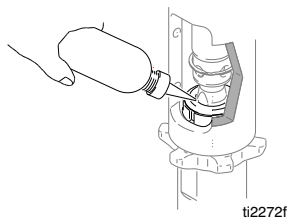


Ak sa kolík uvoľní, môžu sa uvoľniť diely a byť vymrštené do vzduchu, čo môže spôsobiť vážne zranenie alebo poškodenie majetku. Skontrolujte, či je kolík správne nainštalovaný.

2. Pomaly potiahnite štartovacie lanko motora, kým nebude otvor na kolík tyče čerpadla zarovnaný s otvorom hydraulického tyče. Zatlačte kolík do otvoru. Zatlačte pridržiaci krúžok do drážky.



3. Maticu tesnenia naplňte kvapalinou Graco TSL.



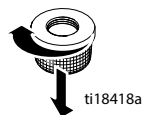
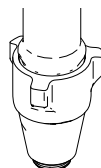
Čerpadlo série ProContractor

Demontáž

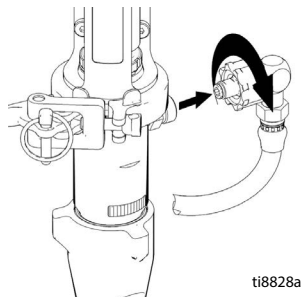


Informácie o oprave čerpadla nájdete v príručke k čerpadlu 334654.

1. Prepláchnite čerpadlo.
2. Vykonajte **postup pri vypúšťaní tlaku** uvedený na strane 15.

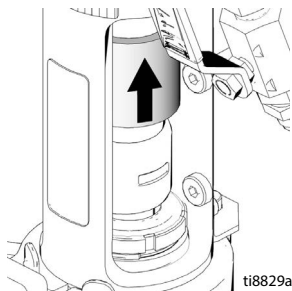


3. Zo spojovacieho prvku čerpadla vyberte spojovací prvok hadice na farbu a hadicu na farbu.

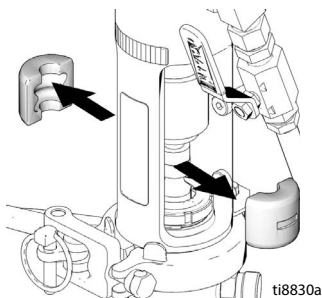


Čerpadlo série ProContractor

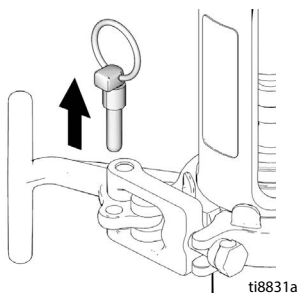
4. Krypt spojky posuňte nahor, aby sa úplne odhalili tyčové spojky.



5. Vyberte tyčové spojky.

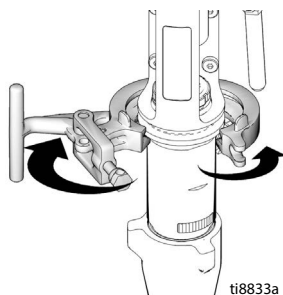


6. Vyberte kolík.

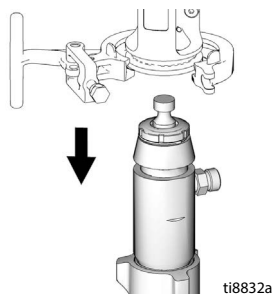


POZNÁMKA: Pred otvorením držadla tvaru T pridržte čerpadlo rukou.

7. Otvorte svorku.

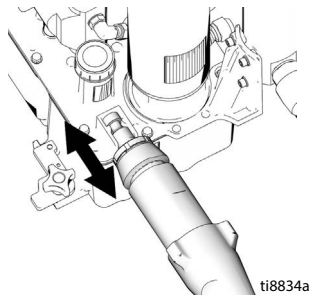


8. Demontujte čerpadlo z jednotky.



Inštalácia

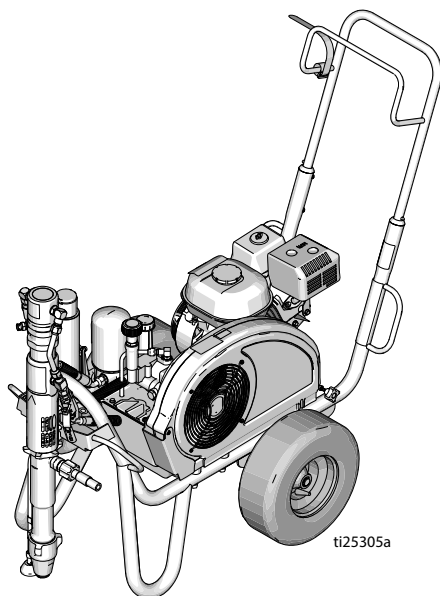
1. V prípade potreby dajte čerpadlo do nastavovacieho odliatku a potiahnite čerpadlo, aby sa predĺžila piestnica.



2. Znova zostavte čerpadlo pomocou postupu demontáže v obrátenom poradí krokov.

Diely série DutyMax EH/GH230/300 HD

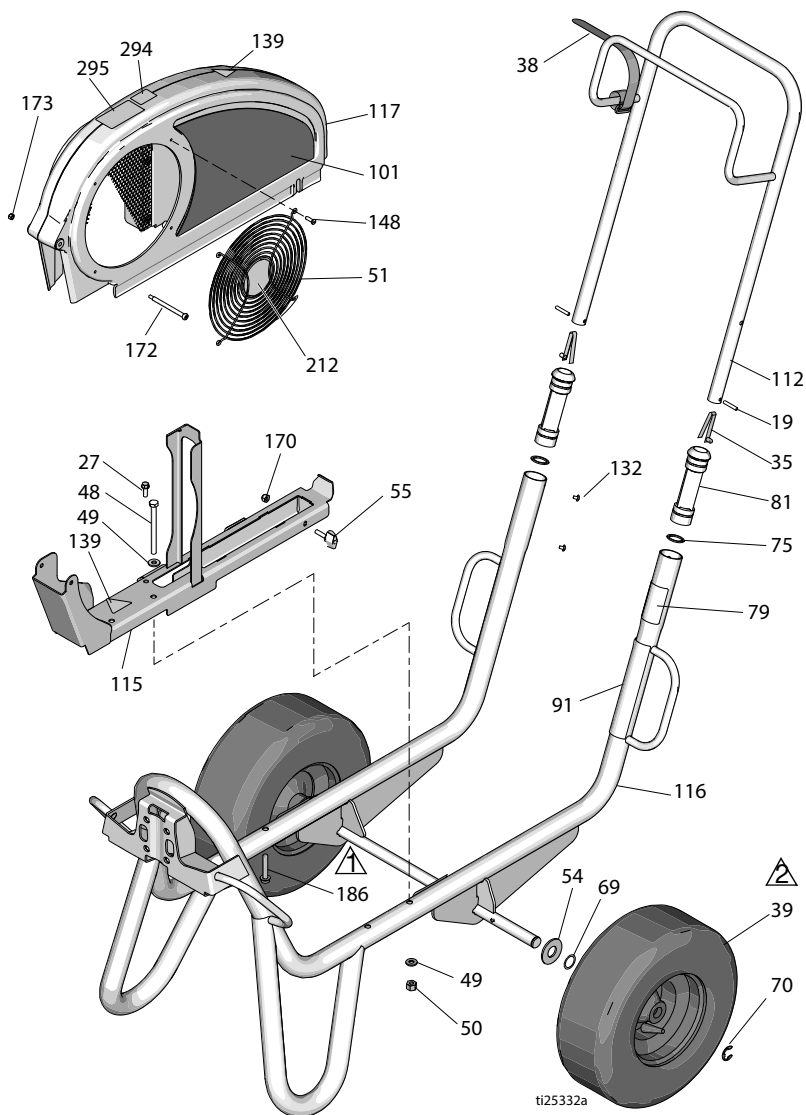
Diely série DutyMax EH/GH230/300 HD Standard



Diely série DutyMax EH/GH230/300 HD

Diely chrániča remeňa a rámu série GH230/300 Standard

Položka	Uťahovací moment	Položka	Uťahovací moment
	120-130 in-lb (13,6 - 14,7 N•m)		Nahustite pneumatiky na 25 - 35 psi (1,7 - 2,4 baru)



Diely série DutyMax EH/GH230/300 HD

Zoznam dielov

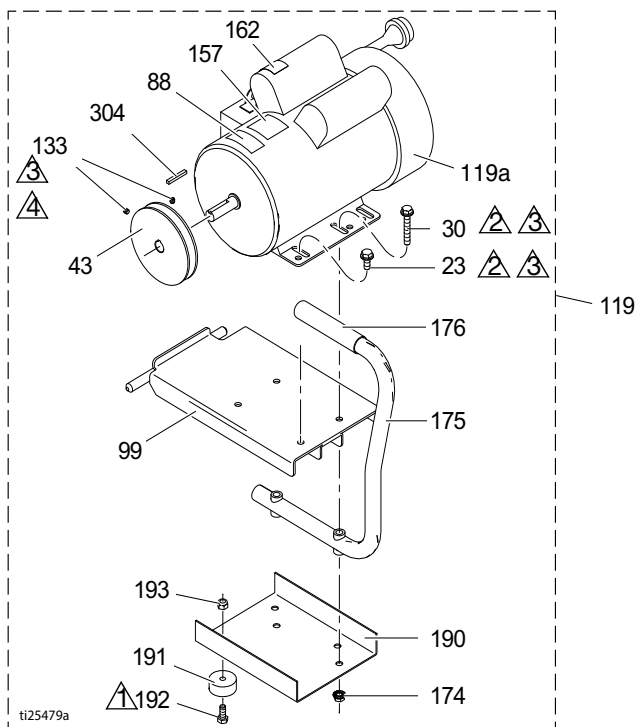
Položka	Diel	Popis	Množ- stvo	Položka	Diel	Popis	Množ- stvo
19	101354	KOLÍK, pružinový, priamy	2	17D046		ŠTÍTOK, značka, bočný(EH300DI)	1
27	260212	SKRUTKA, šesťhranná hlava s podložkou, závitová forma	1	17D048		ŠTÍTOK, značka, bočný(GH300DI)	1
35	112827	TLAČIDLO, poistné	2	112	24M397	RUKOVÄŤ, vozíka	1
38	114271	POPRUH, upevňovací	1	115	24M086	LIŠTA, kryt remeňa, zostava	1
39	119509	KOLESO, pneumatické	2	116	24M085	RÁM, vozík, zvarená konštrukcia	1
48	867539	SKRUTKA, s hlavou, šesťhranná hlava	2			CHRÁNIČ, zostava remeňa, s náterom (obsahuje 51, 148, 172, 173)	1
49	100527	PODLOŽKA, jednoduchá	4	117	248973		1
50	110838	MATICA, poistná	2	132	109032	SKRUTKA, strojová, kuželová hlava	4
51	117284	MRIEŽKA, krycia na ventilátor	1	139▲	16M768	ŠTÍTOK, výstražný	2
54	156306	PODLOŽKA, plochá	2	141▲	15Y963	ŠTÍTOK, prečítať inštrukcie	1
55	17D813	MATICA, ručná	2	148	115477	SKRUTKA, strojová, nezapustená hlava torx	4
69	116038	PODLOŽKA, s vlnovou pružinou	2	170	102040	MATICA, poistná, šesťhranná	1
70	120211	KRÚŽOK, upevňovací, e-krúžok	2	172	119434	SKRUTKA, osadenie, imbusová hlava	1
75	15J645	PODLOŽKA	2	173	116969	MATICA, poistná	1
79▲	189246	ŠTÍTOK, výstražný	1	212	16N398	ŠTÍTOK, smer (EH/GH300DI)	1
	17D947	ŠTÍTOK, výstražný, viacjazyčný	1	294	16D576	ŠTÍTOK, vyrobené v USA	1
81	192027	OBJÍMKA, vozík	2	295	16X983	ŠTÍTOK, séria Standard	1
91▲	194317	ŠTÍTOK, výstražný	1				
	16N948	ŠTÍTOK, výstražný, ISO	1				
	17D947	ŠTÍTOK, výstražný, viacjazyčný	1				
101	17D042	ŠTÍTOK, značka, bočný (EH230DI)	1				
	17D044	ŠTÍTOK, značka, bočný (GH230DI)	1				

▲ Štítky Nebezpečenstvo a Výstraha sú k dispozícii bezplatne.

Diely série DutyMax EH/GH230/300 HD

Diely elektrického motora DutyMax EH230 HD

Položka	Uťahovací moment	Položka	Uťahovací moment
▲1	25-30 in-lb (2,9 - 3,4 N•m)	▲3	Aplikujte lepidlo Loctite 242
▲2	215-235 in-lb (24,3 - 26,6 N•m)	▲4	58-62 in-lb (6,6 - 7,0 N•m)



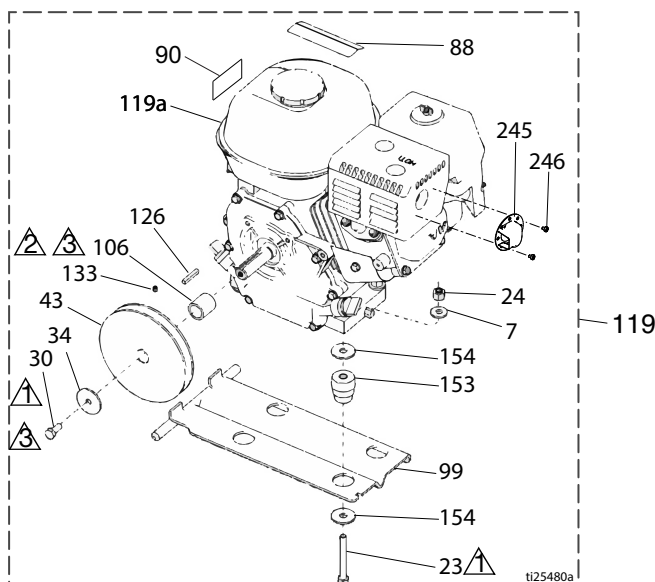
Položka	Diel	Popis	Množstvo	Položka	Diel	Popis	Množstvo
23	110963	SKRUTKA, s hlavou, prírubová hlava	2	162▲	189930	ŠTÍTOK, výstražný	1
30	114653	SKRUTKA, s hlavou, prírubová hlava	2	174	110996	MATICA, šesťhranná, prírubová	4
43	16N612	REMENICA	1	175	246214	RUKOVÄŤ, konverzia	1
44	116914	REMEŇ, klinový (nezobrazený)	1	176	111700	ÚCHYT, rukoväť	1
88▲	15K616	ŠTÍTOK, upozornenie	1	190	15F217	PLATŇA, izolačná, spodná	1
99	15E585	KONZOLA, montážna, elektromotor	1	191	113817	TLMIČ	4
119	24M668	SÚPRAVA, 3,0 k (obsahuje všetky diely uvedené na tejto strane)	1	192	100057	SKRUTKA, s hlavou, šesťhranná hlava	4
119a	15E669	MOTOR, elektrický, 3 k, 230 V str.	1	193	111040	MATICA, zámok, vložka, nylock, 5/16	4
133	100002	SKRUTKA, nastavovacia	2	304	117632	KLÚČ, štvorcový 3/16 x 1,25	1
157	15B804	ŠTÍTOK, Graco	2				

▲ Štítky Nebezpečenstvo a Výstraha sú k dispozícii bezplatne

Diely série DutyMax EH/GH230/300 HD

Diely benzínového motora DutyMax GH230 HD

Položka	Uťahovací moment	Položka	Uťahovací moment
①	120-130 in-lb (13,6 - 14,7 N•m)	③	Aplikujte lepidlo Loctite 242
②	58-62 in-lb (6,6 - 7,0 N•m)		



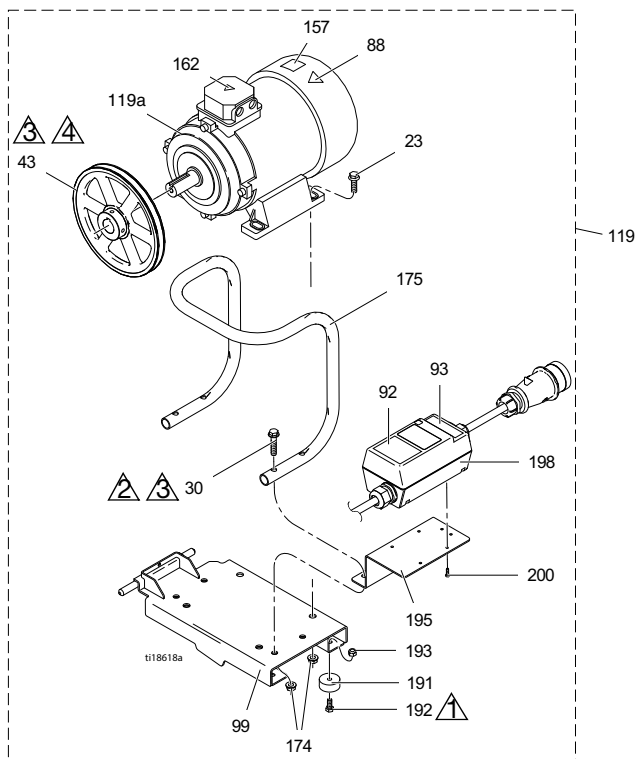
Položka	Diel	Popis	Množstvo	Položka	Diel	Popis	Množstvo
7	100023	PODLOŽKA, plochá	4	106	15B314	OBJÍMKA, hriadel motora	1
23	113664	SKRUTKA, s hlavou, šesťhranná hlava	4	119	248944	SÚPRAVA, 6,5 k benzínový motor (obsahuje všetky diely uvedené na tejto strane)	2
24	110838	MATICA, poistná	4	119a	116298	MOTOR, 6,5 benzínový	1
30	108842	SKRUTKA, s hlavou, šesťhranná hlava	2	126	117632	KLÚČ, štvorcový 3/16 x 1,25	1
34	112717	PODLOŽKA	1	133	100002	SKRUTKA, nastavovacia	1
43	116908	REMENICA, 13,97 cm (5,50")	1	153	15E888	TLMIČ, držiak motora	4
44	119433	REMEN, klinový (nezobrazený)	1	154	108851	PODLOŽKA, jednoduchá	8
50	110838	MATICA, poistná	4	245	128099	DEFLEKTOR, výfuk	1
88▲	194126	ŠTÍTOK, výstražný	1	246	128101	SKRUTKA, samorezná	2
90▲	16Y720	ŠTÍTOK, varovný, motor ISO	1				
99	15F157	KONZOLA, montážna, motor	1				

▲ Štítky Nebezpečenstvo a Výstraha sú k dispozícii bezplatne

Diely série DutyMax EH/GH230/300 HD

Diely elektrického motora DutyMax EH300 HD

Položka	Utahovací moment	Položka	Utahovací moment
▲1	25-30 in-lb (2,9 - 3,4 N•m)	▲3	Aplikujte lepidlo Loctite 242
▲2	215-235 in-lb (24,3 - 26,6 N•m)	▲4	58-62 in-lb (6,6 - 7,0 N•m)



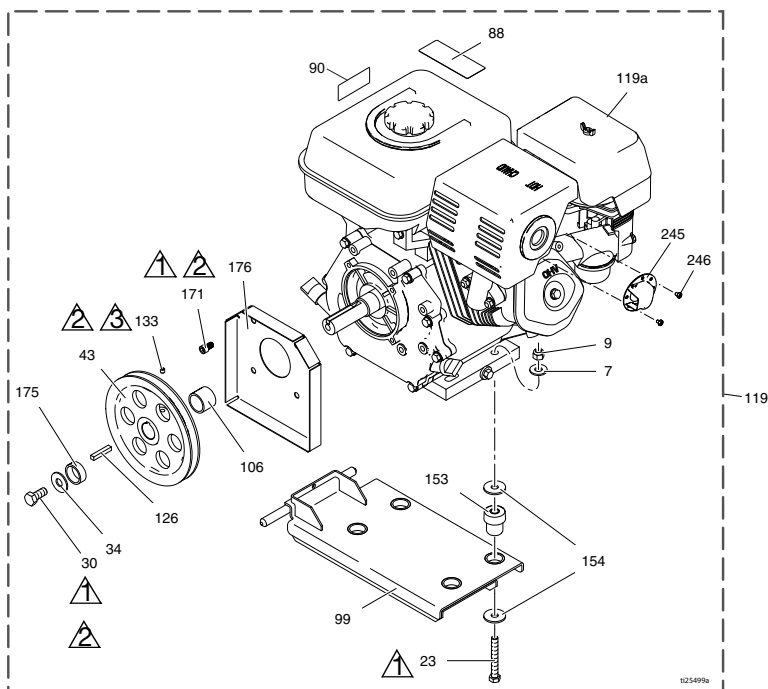
Položka	Diel	Popis	Množstvo	Položka	Diel	Popis	Množstvo
23	111193	SKRUTKA, s hlavou, prírubová hlava	4	119a	24N019	MOTOR, elek., 400 V str., 50 Hz, 7,3 k	1
30	116780	SKRUTKA, šesťhranná hlava, prírubová	4	162▲	189930	ŠTÍTOK, upozornenie	1
43	125811	REMENICA, odlievané železo, 22,23 cm (8,75")	1	174	112958	MATICA, šesťhranná, prírubová	8
88▲	15K616	ŠTÍTOK, upozornenie	1	175	16M473	TRUBICA, rukovät, konverzia	1
92	16N399	ŠTÍTOK, zapnutie/vypnutie spínacej skrinky motora	1	191	113817	TLMIČ	4
93	16N400	ŠTÍTOK, červená kontrolka	1	192	100057	SKRUTKA, s hlavou, šesťhranná hlava	4
99	16M467	KONZOLA, montážna, motor, EH300	1	193	111040	MATICA, zámok, vložka, nylock, 5/16	4
119	24M669	SÚPRAVA, motor (obsahuje všetky diely uvedené na tejto stránke)	1	195	16M474	KONZOLA, štartér motora	1
				198	24N064	ŠTARTÉR, zostava motora	1
				200	119236	SKRUTKA, plastite	4

▲ Štítky Nebezpečenstvo a Výstraha sú k dispozícii bezplatne

Diely série DutyMax EH/GH230/300 HD

Diely benzínového motora DutyMax GH300 HD

Položka	Uťahovací moment	Položka	Uťahovací moment
1	120-130 in-lb (13,6 - 14,7 N•m)	3	58-62 in-lb (6,6 - 7,0 N•m)
2	Aplikujte lepidlo Loctite 242		



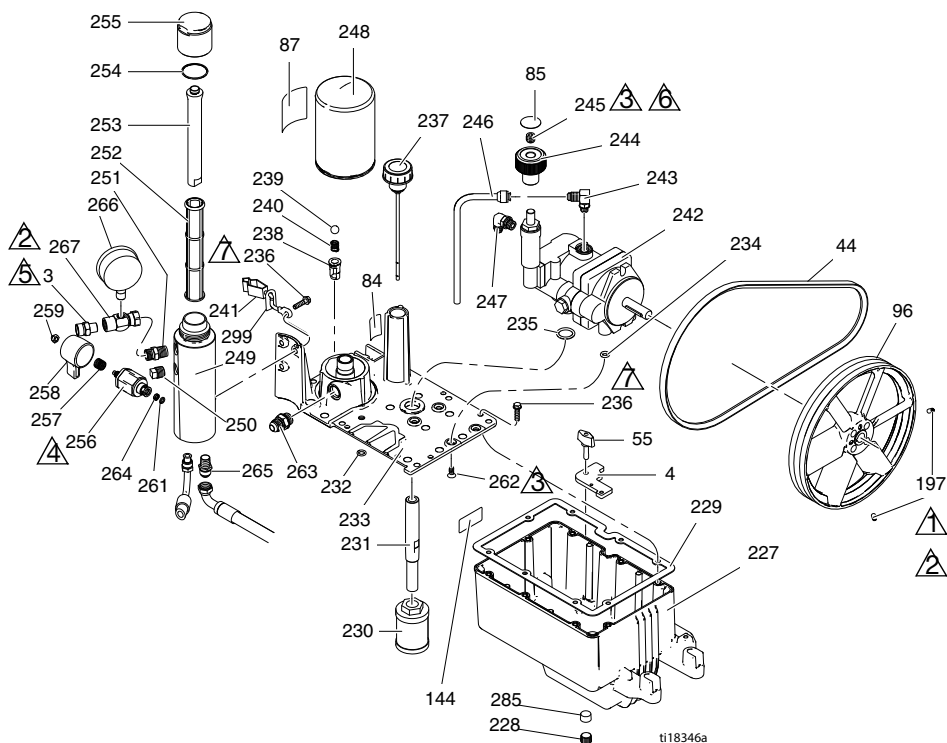
Položka	Diel	Popis	Množ-stvo	Položka	Diel	Popis	Množ-stvo	
7	100132	PODLOŽKA, plochá	4	119a	803900	MOTOR, benzínový, 9,0 k (Honda)	1	
	100023	PODLOŽKA, plochá (Vanguard)	4		24P301	MOTOR, benzínový, 9,0 k (len Čína)	1	
9	110838	MATICA, poistná	4		248945V	MOTOR, benzínový, 10 k (Vanguard, vyhovuje Kalifornii)	1	
23	106212	SKRUTKA, s hlavou, šesťhranná hlava	4		119484	KLUČ, paralelný, štvorcový	1	
	113664	SKRUTKA, s hlavou, šesťhranná hlava (Vanguard)	4	126	100002	SKRUTKA, nastavovacia	1	
30	116645	SKRUTKA, s hlavou, šesťhranná hlava	1	153	195515	TLMÍČ, držiak motora	4	
34	100696	PODLOŽKA, kovaná	1		15E888	TLMÍČ, držiak motora (Vanguard)	4	
43	119401	REMENICA	1	154	108851	PODLOŽKA, jednoduchá	8	
44	119432	REMEŇ, klinový (nezobrazený)	1	171	C20010	SKRUTKA, s hlavou s vnútorným otvorom	4	
88▲	194126	ŠTÍTOK, výstražný	1		175	15E764	DIŠTANČNÁ VLOŽKA, hriadeľ, motor	1
90▲	16Y720	ŠTÍTOK, varovný, motor ISO	1		176	15E973	KRYT, hriadeľ motora	1
99	15E583	KONZOLA, montážna, motor	1	245	124145	DEFLEKTOR, výfuk	1	
106	15E586	OBJÍMKKA, hriadeľ, motor	1	246	128101	SKRUTKA, samorezná	3	
119	248945	SÚPRAVA, plynový motor 9,0 k (obsahuje všetky diely uvedené na tejto stránke)	1					
119	25P354	SÚPRAVA, benzínový motor, 9,0 k (len Čína)	1					

▲ Štítky Nebezpečenstvo a Výstraha sú k dispozícii bezplatne

Diely série DutyMax EH/GH230/300 HD

Diely zásobníka a filtra série Standard

Položka	Uťahovací moment	Položka	Uťahovací moment
	58-62 in-lb (6,6 - 7,0 N•m)		15-25 in-lb (1,7 - 2,8 N•m)
	Aplikujte lepidlo Loctite 242		Aplikujte lepidlo Loctite 277
	90 - 110 in-lb (10,2 - 12,4 N•m)		110-120 in-lb (12,4 - 13,6 N•m)
	355-395 in-lb (40,1 - 44,6 N•m)		



Diely série DutyMax EH/GH230/300 HD

Zoznam dielov zásobníka a filtra série Standard

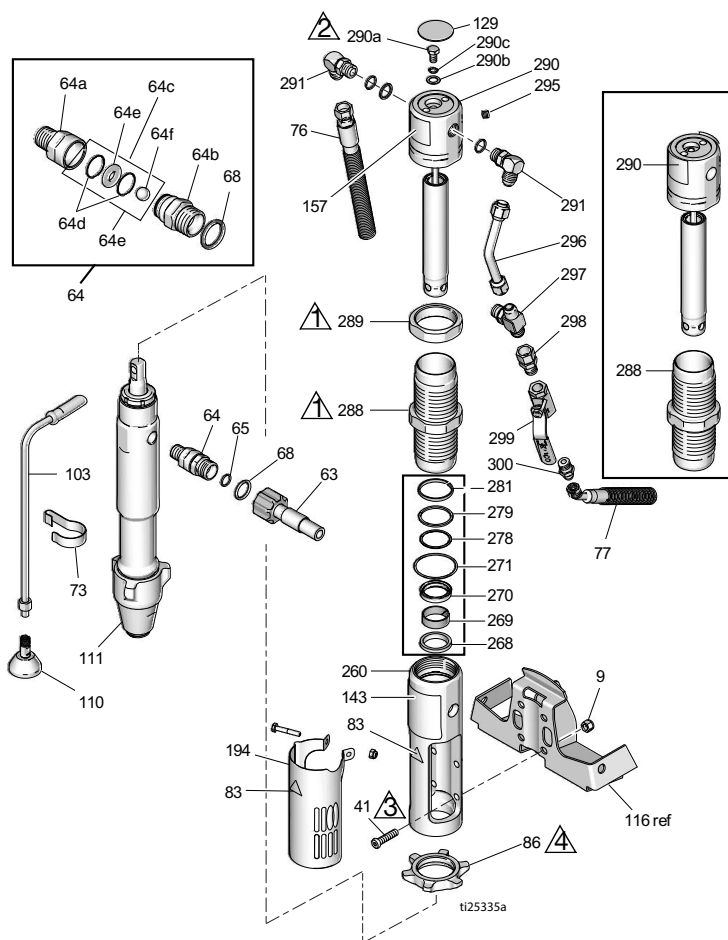
Položka	Diel	Popis	Množ- stvo	Položka	Diel	Popis	Množ- stvo
3	196178	SPOJOVACÍ PRVOK, výstup (EH/GH230DI)	1	241	237686	DRŮT, uzemňovací so svorkou	1
	183285	SPOJOVACÍ PRVOK, výstup (EH/GH300DI)	1	242	249003	ČERPADLO, hydraulické (EH/GH230DI)	1
4	15E476	KONZOLA, upevňovacia, motor	1	243	110792	SPOJOVACÍ PRVOK, koleno, zásuvný, 90°	1
44	116914	REMEŇ, V, AX42 (EH230DI)	1	244	15B438	GOMBÍK, tlaku	1
	119433	REMEŇ, V, AX41 (GH230DI)	1	245	117560	SKRUTKA, nastavovacia, imbusová	1
	125834	REMEŇ, V, AX48 (EH300DI)	1	246	246167	POTRUBIE, hydraulické, vypúšťanie skrine	1
	119432	REMEŇ, V, AX44 (GH300DI)	1	247	116829	SPOJOVACÍ PRVOK, koleno, hydraulický bez tesniacich krúžkov	1
55	15D862	MATICA, ručná	2	248	246173	FILTER, olej, rotačný	1
84	198585	ŠTÍTOK, hydraulická kvapalina, GH	1	249	15E599	PUZDRO, filter	1
85	15A464	ŠTÍTOK, riadenie	1	250	15G331	UZÁVER, potrubný	1
87	189892	ŠTÍTOK, Graco	1	251	196178	ADAPTÉR, so vsuvkou	1
96	15E410	REMENICA, ventilátor	1	252	244067	FILTER, kvapalinový	1
144	15K440	ŠTÍTOK, značka, chladenie GH/EH	1	253	15C766	TRUBICA, difúzna	1
197	120087	SKRUTKA, nastavovacia, 1/4 x 1/2	2	254	117285	UPCHÁVKA, tesniaci krúžok	1
227	15J513	NÁDRŽ, zásobník, modrý	1	255	15C765	UZÁVER, filter	1
228	101754	UZÁVER, potrubný	1	256*	287879	VENTIL, vypúšťací, zostava	1
229	120604	TESNENIE, zásobník	1	257*	114708	PRUŽINA, kompresná	1
230	116919	FILTER	1	258*	15G563	RUKOVÄŤ, ventil	1
231	15E587	TRUBICA, sacia	1	259*	116424	MATICA, uzavretá	1
232	154594	UPCHÁVKA, tesniaci krúžok	1	261*	193710	TESNENIE, sedlo, ventil	1
233	15M056	KRYT, zásobník	1	262	117471	SKRUTKA, strojová, plochá šesťhranná hlava	4
234	107188	UPCHÁVKA, tesniaci krúžok	4	263	120184	SPOJOVACÍ PRVOK, hydraulický	1
235	156401	UPCHÁVKA, tesniaci krúžok	1	264*	193709	SEDLO, ventil	1
236	119426	SKRUTKA, strojová, šesťhranná hlava s podložkou	11	265	121311	SPOJOVACÍ PRVOK, koleno, závitové, 45°	1
237	120726	UZÁVER, odvzdušňovací, filter	1	266	102814	UKAZOVATEĽ	1
238	198841	UPEVŇOVACÍ PRVOK, gulka, obtokový ventil	1	267	243683	SPOJKA, otočná	1
239	100084	GULKA, kovová	1	285	116618	MAGNET	1
240	116967	PRUŽINA, kompresná	1	299	290079	ŠTÍTOK, upozornenie na uzemnenie, angličtina	1
					16Y633	ŠTÍTOK, upozornenie na uzemnenie, čínština	1

* Súčasť súpravy vypúšťacieho ventilu 245103

Diely série DutyMax EH/GH230/300 HD

Diely hydraulického motora a výtlačného čerpadla

Položka	Utahovací moment	Položka	Utahovací moment
	145-155 ft-lb (196,6 - 210,2 N•m)		140 - 160 in-lb (15,8 - 18,1 N•m)
	12-18 ft-lb (16,3 - 24,4 N•m)		70 - 80 ft-lb (94,9 - 108,5 N•m)



Zoznam dielov hydraulického motora a výtlačného čerpadla

Položka	Diel	Popis	Množstvo	Položka	Diel	Popis	Množstvo
8	15F584	ŠTÍTOK, ProConnect	1	157♦	15B804	ŠTÍTOK, Graco	2
9	101566	MATICA, poistná	4	178	156698	UPCHÁVKA, tesniaci krúžok	1
33	189920	SITKO (1 – 11 1/2 npsm)	1	179	277377	SPOJKA, čerpadlo	2
41♦	107210	SKRUTKA	4	180	15H957	KRYT, spojka	1
57	288344	SVORKA, čerpadlo	1	194	24X474	KRYT, chránič	1
58	105510	PODLOŽKA, poistná, pružinová (vysoká manžeta)	2	260♦	15E243	POTRUBNÉ VEDENIE, adaptér	1
59	101550	SKRUTKA, s hlavou, imbusová	2	268♦+	117739	STIERAČ, ojnica	1
63	257908	HADICA, so spojkou	1	269♦+	112342	LOŽISKO, ojnica	1
64	24M611	SÚPRAVA, poistný ventil (obsahuje 64a – 64f)	1	270♦+	112561	TESNENIE, blok	1
64a	16N461	PUZDRO, sedlo, poistný ventil	1	271♦+	117283	UPCHÁVKA, tesniaci krúžok	1
64b	16N462	PUZDRO, guľka, poistný ventil	1	278♦+	108014	UPCHÁVKA, tesniaci krúžok	1
64c	24M725	SÚPRAVA, opravná, poistný ventil (obsahuje 64d, 64e, 64f, 68)	1	279♦+	178226	TESNENIE, piest	1
64d*		TESNIACI KRÚŽOK	2	281♦+	178207	LOŽISKO, piest	1
64e*		SEDLO, ventil	1	288♦	248991	OBJÍMKA, hydraulická	1
64f*		GULKA, keramická	1	289♦	15A726	MATICA, poistná	1
65	109450	UPCHÁVKA, tesniaci krúžok	1	290♦	288755	SÚPRAVA, opravná, posuvná tyč (obsahuje 129, 278, 279, 281, 282, 295)	1
68*	C20195	UPCHÁVKA, tesniaci krúžok	1	290a♦	106276	SKRUTKA, s hlavou, šesťhranná hlava	1
73	198542	SVORKA, pružinová	1	290b♦	155685	UPCHÁVKA, tesniaci krúžok	1
76	15K642	HADICA, hydraulická, spätná	1	290c♦	178179	PODLOŽKA, tesniaca	1
77	15K641	HADICA, hydraulická, prívodná	1	291♦	117607	SPOJOVACÍ PRVOK, koleno, štandardný závit	2
83▲♦	192840	ŠTÍTOK, výstražný	1	295♦	100139	UZÁVER, potrubný	1
86	193394	MATICA, poistná, GH230/300	1	296♦	15E596	TRUBICA, hydraulická, prívodná	1
103	243993	HADICA, vypúšťacia, Ultra hi-boy	1	297♦	117609	SPOJOVACÍ PRVOK, tvar T, odbočka, štandardný závit	1
110	241920	DEFLEKTOR, závitový	1	298	117328	SPOJOVACÍ PRVOK, vsuvka, priama	1
111	24W999	ČERPADLO, výtlačné	1	299	117441	VENTIL, guľový	1
129♦	15B063	ŠTÍTOK, výstražný	1	300	116813	SPOJOVACÍ PRVOK, vsuvka, hydraulická	1
143	17D061	ŠTÍTOK, značka, predný (EH230DI)	1				
	17D063	ŠTÍTOK, značka, predný (GH230DI)	1				
	17D065	ŠTÍTOK, značka, predný (EH300DI)	1				
	17D067	ŠTÍTOK, značka, predný (GH300DI)	1				

▲ Štítky Nebezpečenstvo a Výstraha sú k dispozícii bezplatne

♦ Súčasť súpravy na opravu hydraulického motora 248977 (EH/GH300).

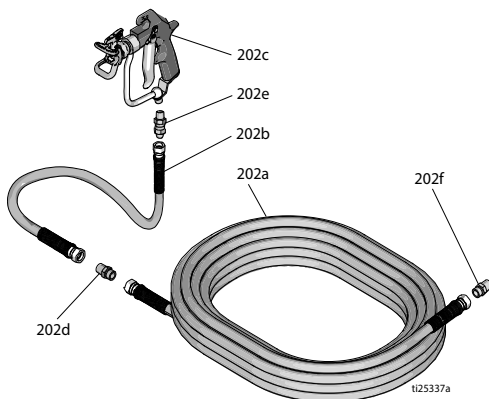
+ Súčasť súpravy tesnení 246174

* Súčasť súpravy na opravu ventilu 24M725

Diely série DutyMax EH/GH230/300 HD

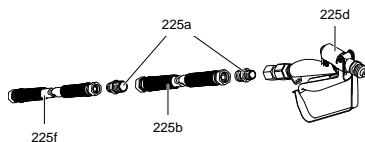
Diely striekacích pištolí a hadíc DutyMax EH/GH230 HD

Položka	Číslo dielu	Popis	Množstvo
202a	240797	HADICA, uzemnená, nylonová; vnútorný priemer 3/8"; so spojkou 3/8-18 npsm; 15 m (50'); pružinové chrániče na oboch koncoch	1
202b	241735	HADICA, uzemnená, nylonová; vnútorný priemer 1/4"; so spojkou 1/4 npt (m) x 1/4 npsm (f); 0,9 m (3'); pružinové chrániče na oboch koncoch, 22,7 MPa (227 barov, 3300 psi).	1
202c	241705	PIŠTOL, striekacia, textúry, obsahuje chránič hrotu RAC [®] a valec striekacieho hrotu LTX531, diely nájdete v položke 308491	1
202d	159841	ADAPTÉR 3/8 x 1/4" npt	1
202e	239663	OTOČNÝ PRVOK, rovný	1
202f	196178	ADAPTÉR, so vsuvkou	1



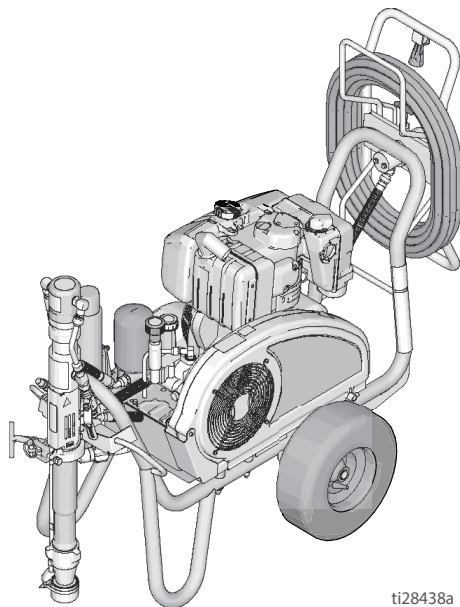
Diely striekacích pištolí a hadíc DutyMax EH/GH300 HD

Položka	Číslo dielu	Popis	Množstvo
225a	159239	SPOJOVACÍ PRVOK, vsuvka, trubka, redukčná	2
225b	191239	HADICA, so spojkou 3/8" x 11' 10"	1
225d	245820	SÚPRAVA, príslušenstvo, pištoľ	1
225f	278499	HADICA, so spojkou 1/2" x 50', pracovný tlak 3300	1



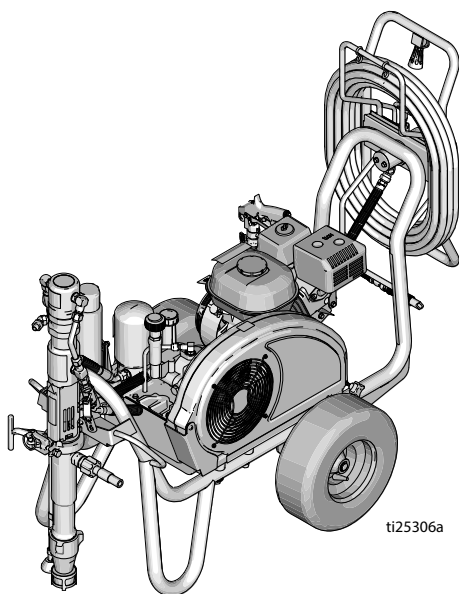
Séria DutyMax DH230/EH/GH230/300 HD

Séria DutyMax DH230/EH/GH230/300 HD ProContractor



ti28438a

DutyMax DH230 HD





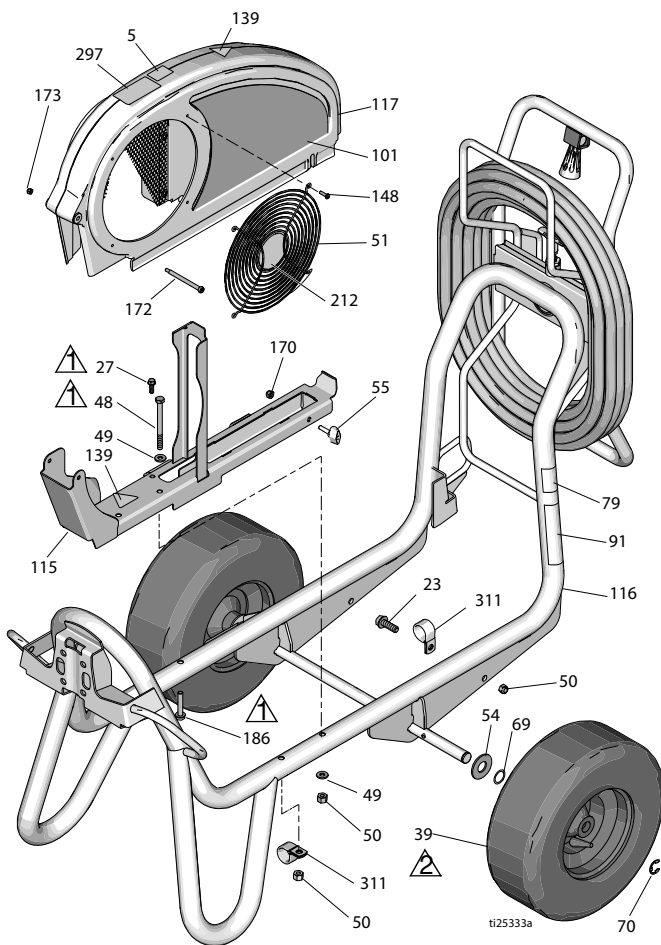
ti25306a

DutyMax EH/GH230/300 HD

Séria DutyMax DH230/EH/GH230/300 HD

Diely chrániča remeňa a rámu DH230/EH/GH230/300 HD

Položka	Uťahovací moment	Položka	Uťahovací moment
	120-130 in-lb (13,6 - 14,7 N•m)		Nahustite pneumatiky na 25 - 35 psi (1,7 - 2,4 baru)



Séria DutyMax DH230/EH/GH230/300 HD

Zoznam dielov

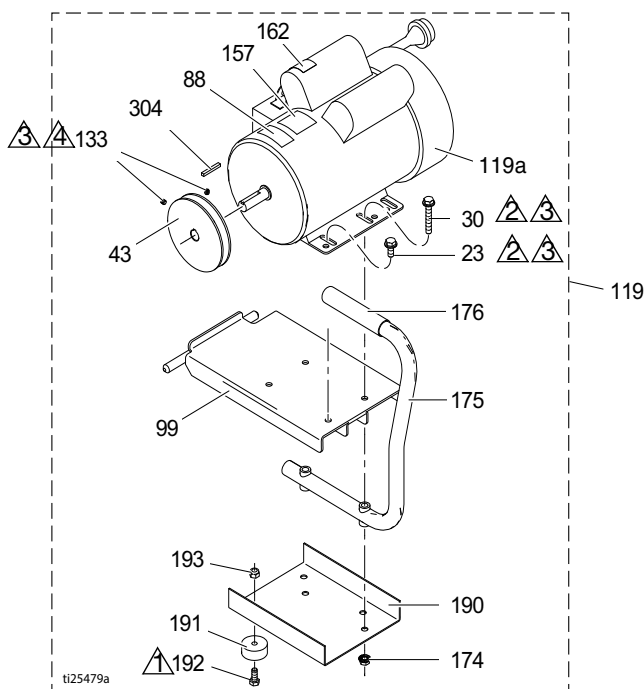
Položka	Diel	Popis	Množ- stvo	Položka	Diel	Popis	Množ- stvo
5	16D576	ŠTÍTOK, vyrobené v USA s globálnym komponentom	1	17D044		ŠTÍTOK, značka, bočný (GH230DI)	1
23	110963	SKRUTKA, s hlavou, prírubová hlava	1	17D046		ŠTÍTOK, značka, bočný(EH300DI)	1
27	260212	SKRUTKA, šesťhranná hlava s podložkou, závitová forma	1	17D048		ŠTÍTOK, značka, bočný(GH300DI)	1
39	119509	KOLESO, pneumatické	2	115	24M086	LIŠTA, kryt remeňa, zostava	1
48	867539	SKRUTKA, s hlavou, šesťhranná hlava	2	116	17D108	RÁM, vozík, zvarená konštrukcia	1
49	100527	PODLOŽKA, jednoduchá	3	117	248973	KRYT, zostava remeňa, s náterom	1
50	110838	MATICA, poistná	2	139▲	16M768	ŠTÍTOK, výstražný	2
51	117284	MRIEŽKA, krycia na ventilátor	1	148	115477	SKRUTKA, strojová, nezapustená hlava torx	4
54	156306	PODLOŽKA, plochá	2	170	102040	MATICA, poistná, šesťhranná	1
55	17D813	MATICA, ručná	1	172	119434	SKRUTKA, osadenie, imbusová hlava	1
69	116038	PODLOŽKA, s vlnovou pružinou	2	173	116969	MATICA, poistná	1
70	120211	KRÚŽOK, upevňovací, e-krúžok	2	186	17D142	SKRUTKA, šesťhranná hlava s podložkou	2
79▲	189246	ŠTÍTOK, výstražný	1	212	16N398	ŠTÍTOK, smer (EH/GH300DI)	1
91▲	194317	ŠTÍTOK, výstražný, EN	1	297	17D033	ŠTÍTOK, ProContractor	1
	16N948	ŠTÍTOK, výstražný, ISO	1	311	128051	SVORKA	2
	17D947	ŠTÍTOK, výstražný, viacjazyčný	1				
101	17D042	ŠTÍTOK, značka, bočný (EH230DI)	1				
	17J339	ŠTÍTOK, značka, bočný (DH230DI)	1				

▲ Štítky Nebezpečenstvo a Výstraha sú k dispozícii bezplatne

Séria DutyMax DH230/EH/GH230/300 HD

Diely elektrického motora DutyMax EH230 HD

Položka	Uťahovací moment	Položka	Uťahovací moment
1	26-30 in-lb (2,9 - 3,4 N•m)	3	Aplikujte lepidlo Loctite 242
2	215-235 in-lb (24,3 - 26,6 N•m)	4	55-62 in-lb (6,7 - 7,0 N•m)



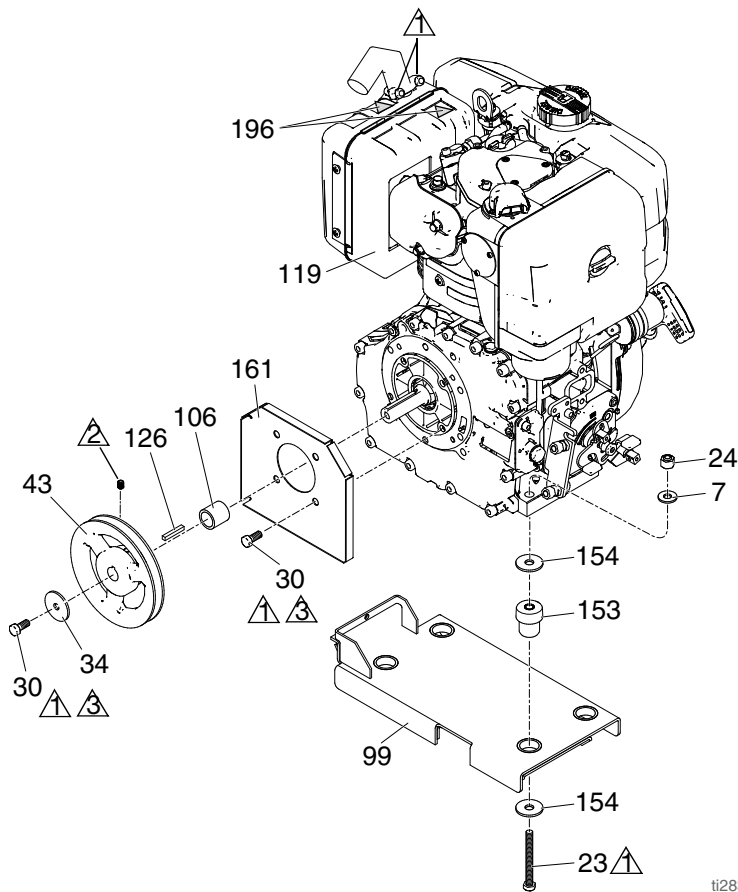
Položka	Diel	Popis	Množstvo	Položka	Diel	Popis	Množstvo
23	110963	SKRUTKA, s hlavou, prírubová hlava	2	157	15B804	ŠTÍTOK, Graco	2
30	114653	SKRUTKA, s hlavou, prírubová hlava	2	162▲	189930	ŠTÍTOK, výstražný	1
43	15E588	REMENICA	1	174	110996	MATICA, šesťhranná, prírubová	4
44	116914	REMEŇ, klinový (nezobrazený)	1	175	246214	RUKOVÄŤ, konverzia	1
88▲	15K616	ŠTÍTOK, upozornenie	1	176	111700	ÚCHYT, rukoväť	1
99	15E585	KONZOLA, montážna, elektromotor	1	190	15F217	PLATŇA, izolačná, spodná	1
119	248946	SÚPRAVA, elektrický motor 3,0 k (obsahuje všetky diely uvedené na tejto strane)	1	191	113817	TLMIČ	4
119a	15E669	MOTOR, elektrický, 3 k, 230 V str.	1	192	100057	SKRUTKA, s hlavou, šesťhranná hlava	4
133	100002	SKRUTKA, nastavovacia	2	193	111040	MATICA, zámok, vložka, nylock, 5/16	4
				304	117632	KLÚČ, štvorcový 3/16 x 1,25	1

▲ Štítky Nebezpečenstvo a Výstraha sú k dispozícii bezplatne

Séria DutyMax DH230/EH/GH230/300 HD

Diely naftového motora DutyMax DH230 HD

Položka	Uťahovací moment	Položka	Uťahovací moment
1	120-130 in-lb (13,6 - 14,7 N•m)	3	Aplikujte lepidlo Loctite 242
2	58-62 in-lb (6,6 - 7,0 N•m)	4	65-85 in-lb (7.3 - 9.6 N•m)



ti28390a

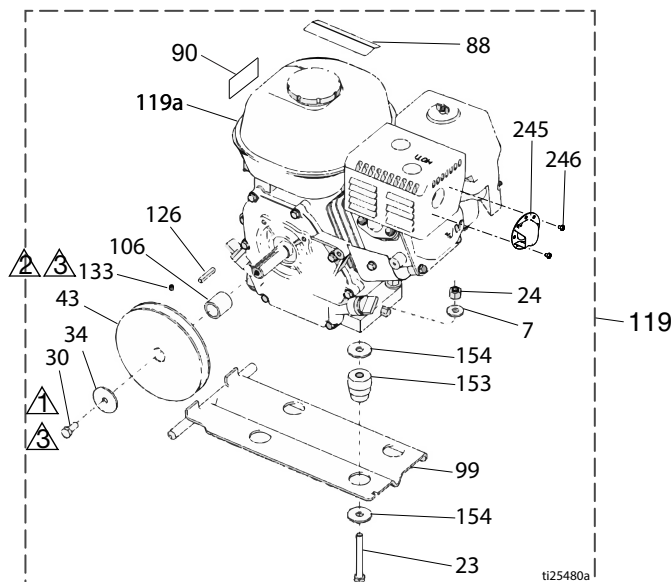
Položka	Diel	Popis	Množstvo	Položka	Diel	Popis	Množstvo
7	100023	PODLOŽKA, plochá	4	119	17H150	MOTOR, naftový	1
23	110385	SKRUTKA, s hlavou, šesťhranná hlava	4	126	17L826	KLÚČ, štvorcový 3/16 x 1,125	1
24	110838	MATICA, poistná	4	153	15E888	TLMIČ, držiak motora	4
30	108842	SKRUTKA, s hlavou, prírubová hlava	5	154	108851	PODLOŽKA, jednoduchá	8
34	112717	PODLOŽKA	1	161	17K215	KRYT, hriadeľ motora	1
43	17L825	REMENICA, 6 palcov	1	196▲	17K859	ŠTÍTKO, bezpečnostný, horúci povrch	2
99	17H148	DRŽIAK, montážny, motor, naftový	1			REMEŇ, klinový (nezobrazený)	1
106	17L823	OBJÍMKA, hriadeľ motora	1				

▲ Štítky Nebezpečenstvo a Výstraha sú k dispozícii bezplatne

Séria DutyMax DH230/EH/GH230/300 HD

Diely benzínového motora DutyMax GH230 HD

Položka	Uťahovací moment	Položka	Uťahovací moment
▲1	120-130 in-lb (13,6 - 14,7 N•m)	▲3	Aplikujte lepidlo Loctite 242
▲2	58-62 in-lb (6,6 - 7,0 N•m)		

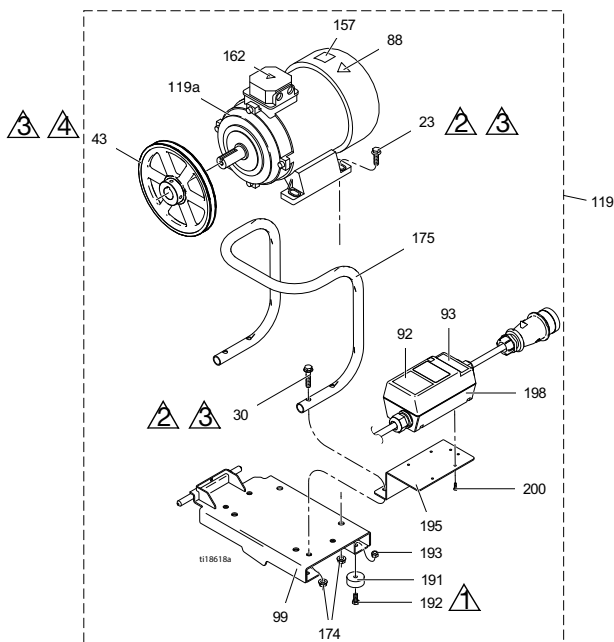


Položka	Diel	Popis	Množstvo	Položka	Diel	Popis	Množstvo
7	100023	PODLOŽKA, plochá	4	106	15B314	OBJÍMKA, hriadeľ motora	1
23	113664	SKRUTKA, s hlavou, šesťhranná hlava	4	119	248944	SÚPRAVA, 6,5 k benzínový motor (obsahuje všetky diely uvedené na tejto strane)	2
24	110838	MATICA, poistná	4	119a	116298	MOTOR, 6,5 benzínový	1
30	108842	SKRUTKA, s hlavou, šesťhranná hlava	2	126	117632	KLÚČ, štvorcový 3/16 x 1,25	1
34	112717	PODLOŽKA	1	133	100002	SKRUTKA, nastavovacia	1
43	116908	REMENICA, 13,97 cm (5,50")	1	153	15E888	TLMIČ, držiak motora	4
44	119433	REMEŇ, klinový (nezobrazený)	1	154	108851	PODLOŽKA, jednoduchá	8
50	110838	MATICA, poistná	4	245	128099	DEFLEKTOR, výfuk	1
88▲	194126	ŠTÍTOK, výstražný	1	246	128101	SKRUTKA, samorezná	2
90▲	16Y720	ŠTÍTOK, varovný, motor ISO	1	▲ Štítky Nebezpečenstvo a Výstraha sú k dispozícii bezplatne			
99	15F157	KONZOLA, montážna, motor	1				

Séria DutyMax DH230/EH/GH230/300 HD

Diely elektrického motora DutyMax EH300 HD

Položka	Úťahovací moment	Položka	Úťahovací moment
▲1	26-30 in-lb (2,9 - 3,4 N•m)	▲3	Aplikujte lepidlo Loctite 242
▲2	215-235 in-lb (24,3 - 26,6 N•m)	▲4	58-62 in-lb (6,6 - 7,0 N•m)



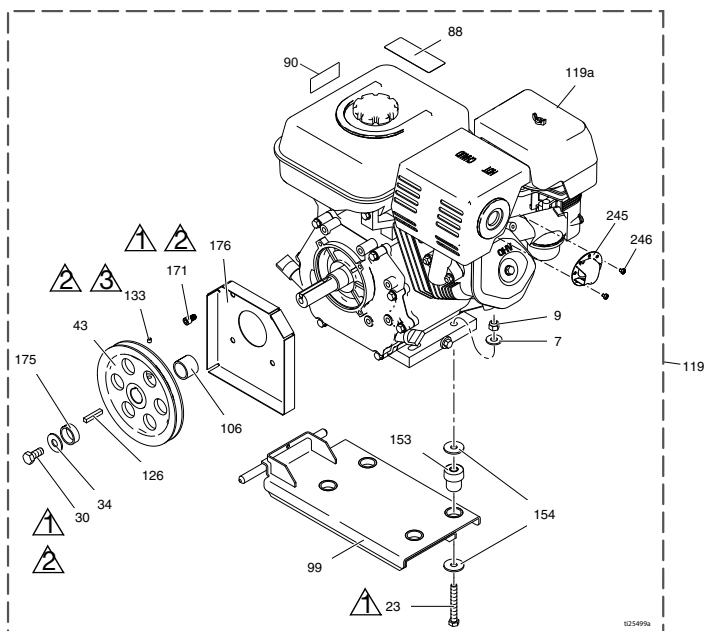
Položka	Diel	Popis	Množstvo	Položka	Diel	Popis	Množstvo
23	111193	SKRUTKA, s hlavou, prírubová hlava	4	119a	24N019	MOTOR, elek., 400 V str., 50 Hz, 7,3 k	1
30	116780	SKRUTKA, šesťhranná hlava, prírubová	4	162▲	189930	ŠTÍTOK, upozornenie	1
43	125811	REMENICA, odlievané železo, 22,23 cm (8,75")	1	174	112958	MATICA, šesťhranná, prírubová	8
88▲	15K616	ŠTÍTOK, upozornenie	1	175	16M473	TRUBICA, rukoväť, konverzia	1
92	16N399	ŠTÍTOK, zapnutie/vypnutie spinacej skrinky motora	1	191	113817	TLMÍČ	4
93	16N400	ŠTÍTOK, červená kontrolka	1	192	100057	SKRUTKA, s hlavou, šesťhranná hlava	4
99	16M467	KONZOLA, montážna, motor, EH300	1	193	111040	MATICA, zámok, vložka, nylock, 5/16	4
119	24M669	SÚPRAVA, motor (obsahuje všetky diely uvedené na tejto stránke)	1	195	16M474	KONZOLA, štartér motora	1
				198	24N064	ŠTARTÉR, zostava motora	1
				200	119236	SKRUTKA, plastite	4

▲ Štítky Nebezpečenstvo a Výstraha sú k dispozícii bezplatne

Séria DutyMax DH230/EH/GH230/300 HD

Diely benzínového motora DutyMax GH300 HD

Položka	Uťahovací moment	Položka	Uťahovací moment
▲1	120-130 in-lb (13,6 - 14,7 N•m)	▲3	58-62 in-lb (6,6 - 7,0 N•m)
▲2	Aplikujte lepidlo Loctite 242		



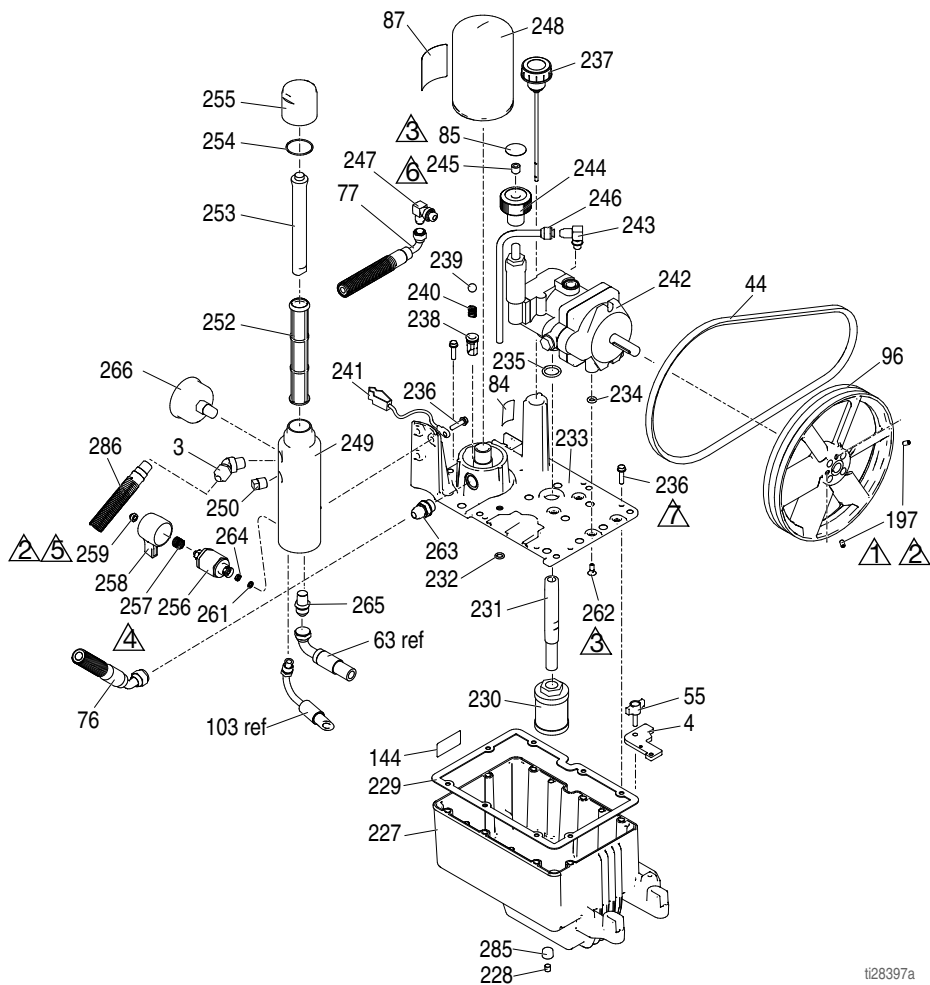
Položka	Diel	Popis	Množstvo	Položka	Diel	Popis	Množstvo
7	100132	PODLOŽKA, plochá	4	119	25P354	SÚPRAVA, benzínový motor, 9,0 k (len Čína)	1
	100023	PODLOŽKA, plochá (Vanguard)	4	119a	803900	MOTOR, benzínový, 9,0 k (Honda)	1
9	110838	MATICA, poistná	4		24P301	MOTOR, benzínový, 9,0 k (len Čína)	1
23	106212	SKRUTKA, s hlavou, šesťhranná hlava	4		248945V	MOTOR, benzínový, 10 k (Vanguard, vyhovuje Kalifornii)	1
	113664	SKRUTKA, s hlavou, šesťhranná hlava (Vanguard)	4	126	119484	KLUČ, paralelný, štvorcový	1
30	116645	SKRUTKA, s hlavou, šesťhranná hlava	1	133	100002	SKRUTKA, nastavovacia	1
34	100696	PODLOŽKA, kovaná	1	153	195515	TLMÍČ, držiak motora	4
43	119401	REMENICA	1	154	15E888	TLMÍČ, držiak motora (Vanguard)	4
44	119432	REMEŇ, klinový (nezobrazený)	1	154	108851	PODLOŽKA, jednoduchá	8
88▲	194126	ŠTÍTOK, výstražný	1	171	C20010	SKRUTKA, s hlavou s vnútorným otvorom	4
90▲	16Y720	ŠTÍTOK, varovný, motor ISO	1	175	15E764	DIŠŤANČNÁ VLOŽKA, hriadeľ, motor	1
99	15E583	KONZOLA, montážna, motor	1	176	15E973	KRYT, hriadeľ motora	1
106	15E586	OBJÍMKA, hriadeľ, motor	1	245	124145	DEFLEKTOR, výfuk	1
119	248945	SÚPRAVA, plynový motor 9,0 k (obsahuje všetky diely uvedené na tejto stránke)	1	246	128101	SKRUTKA, samorezná	3

▲Štítky Nebezpečenstvo a Výstraha sú k dispozícii bezplatne

Séria DutyMax DH230/EH/GH230/300 HD

Diely zásobníka a filtra DutyMax

Položka	Uťahovací moment	Položka	Uťahovací moment
	58-62 in-lb (6,6 - 7,0 N•m)		15-25 in-lb (1,7 - 2,8 N•m)
	Aplikujte lepidlo Loctite 242		Aplikujte lepidlo Loctite 277
	90 – 110 in-lb (10,2 – 12,4 N•m)		110-120 in-lb (12,4 - 13,6 N•m)
	355-395 in-lb (40,1 - 44,6 N•m)		



t26397a

Séria DutyMax DH230/EH/GH230/300 HD





Zoznam dielov zásobníka a filtra DutyMax

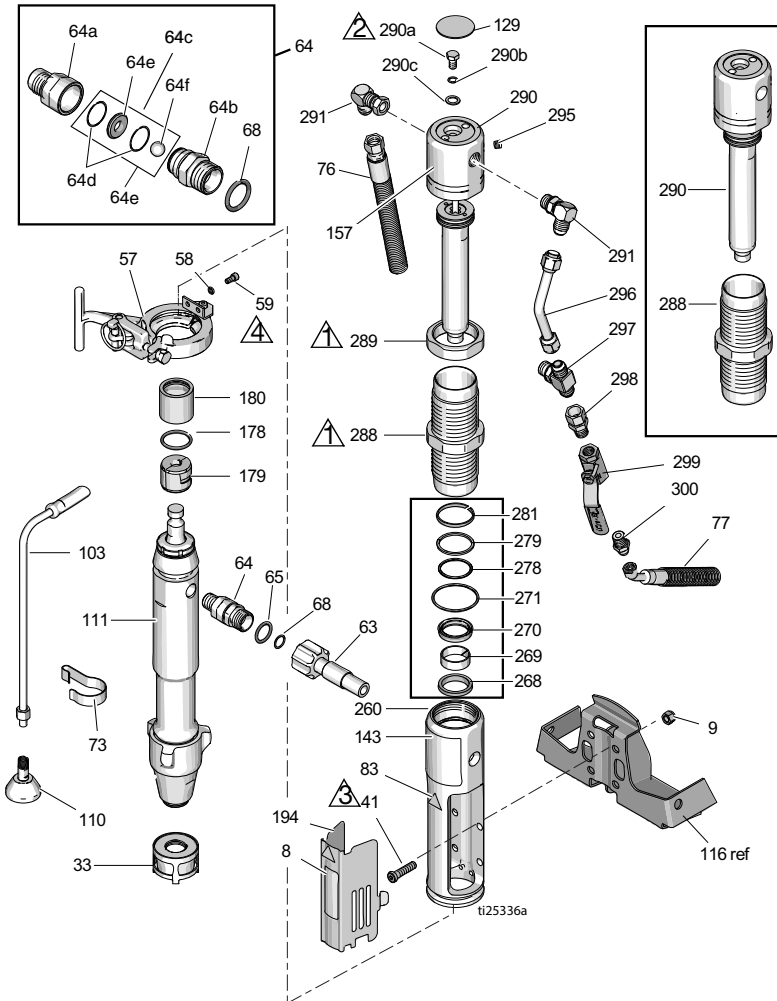
Položka	Diel	Popis	Množ- stvo	Položka	Diel	Popis	Množ- stvo
3	161889	SPOJOVACÍ PRVOK, výstupný	1	241	237686	DRŮT, uzemňovací so svorkou	1
4	15E476	KONZOLA, upevňovacia, motor	1	242	249003	ČERPADLO, hydraulické	1
44	116914	REMEŇ, V, AX42 (EH230DI)	1	246178	ČERPADLO, hydraulické (DH230DI)	1	
	119433	REMEŇ, V, AX41 (GH230DI)	1	243	110792	SPOJOVACÍ PRVOK, koleno, zásuvný, 90°	1
	125834	REMEŇ, V, AX48 (EH300DI)	1	244	15B438	GOMBÍK, tlaku	1
	17L829	REMEŇ, V, AX43 (DH230DI)	1	245	117560	SKRUTKA, nastavovacia, imbusová	1
	119432	REMEŇ, V, AX44 (GH300DI)	1	246	246167	POTRUBIE, hydraulické, vypúšťanie skríne	1
55	17D813	MATICA, ručná	1	247	116829	SPOJOVACÍ PRVOK, koleno, hydraulický	1
84	198585	ŠTÍTOK, hydraulická kvapalina, GH	1	248	246173	FILTER, olej, rotačný	1
85	15A464	ŠTÍTOK, riadenie	1	249	15E599	PUZDRO, filter	1
87	189892	ŠTÍTOK, Graco	1	250	15G331	UZÁVER, potrubný	1
96	15E410	REMENICA, ventilátor	1	252	244067	FILTER, kvapalinový	1
144	15K440	ŠTÍTOK, značka, chladenie GH/EH	1	253	15C766	TRUBICA, difúzna	1
197	120087	SKRUTKA, nastavovacia, 1/4 x 1/2	2	254	117285	UPCHÁVKA, tesniaci krúžok	1
227	15J513	NÁDRŽ, zásobník, modrý	1	255	15C765	UZÁVER, filter	1
228	101754	UZÁVER, potrubný	1	256*	287879	VENTIL, vypúšťací, zostava	1
229	120604	TESNENIE, zásobník	1	257*	114708	PRUŽINA, kompresná	1
230	116919	FILTER	1	258*	15G563	RUKOVÄŤ, ventil	1
231	15E587	TRUBICA, sacia	1	259*	116424	MATICA, uzavretá	1
232	154594	UPCHÁVKA, tesniaci krúžok	1	261*	193710	TESNENIE, sedlo, ventil	1
233	15M056	KRYT, zásobník	1	262	117471	SKRUTKA, strojová, plochá šesťhranná hlava	4
234	107188	UPCHÁVKA, tesniaci krúžok	4	263	120184	SPOJOVACÍ PRVOK, hydraulický	1
235	156401	UPCHÁVKA, tesniaci krúžok	1	264*	193709	SEDLO, ventil	1
236	119426	SKRUTKA, strojová, šesťhranná hlava s podložkou	11	265	121311	SPOJOVACÍ PRVOK, konektor	1
237	120726	UZÁVER, odvzdušňovací, filter	1	266	868015	UKAZOVATEL	1
238	198841	UPEVŇOVACÍ PRVOK, guľka, obtokový ventil	1	285	116618	MAGNET	1
239	100084	GULKA, kovová	1	286	17D266	HADICA, so spojkami, 3/8 x 73,5	1
240	116967	PRUŽINA, kompresná	1	289	290079	ŠTÍTOK, upozornenie na uzemnenie, angličtina	1
					16Y633	ŠTÍTOK, upozornenie na uzemnenie, čínština	1

* Súčasť súpravy vypúšťacieho ventilu 245103

Séria DutyMax DH230/EH/GH230/300 HD

Diely hydraulického motora a výtláčného čerpadla

Položka	Utahovací moment	Položka	Utahovací moment
	145-155 ft-lb (196,6 - 210,2 N•m)		140 - 160 in-lb (15,8 - 18,1 N•m)
	12-18 ft-lb (16,3 - 24,4 N•m)		90 - 110 in-lb (10,2 - 12,4 N•m)



Séria DutyMax DH230/EH/GH230/300 HD

Zoznam dielov hydraulického motora a výtlačného čerpadla

Položka	Diel	Popis	Množ- stvo	Položka	Diel	Popis	Množ- stvo
8	15F584	ŠTÍTOK, ProConnect	1	178	156698	UPCHÁVKA, tesniaci krúžok	1
9	101566	MATICA, poistná	4	179	277377	SPOJKA, čerpadlo	2
33	15V573	FILTER		180	15H957	KRYT, spojka	1
41◆	107210	SKRUTKA	4	194	16M749	KRYT, chránič	1
57	288344	SVORKA, čerpadlo	1	260◆	15J279	POTRUBNÉ VELENIE, adaptér	1
58	105510	PODLOŽKA, poistná, pružinová (vysoká manžeta)	2	268◆+	117739	STIERAČ, ojnica	1
59	101550	SKRUTKA, s hlavou	2	269◆+	112342	LOŽISKO, ojnica	1
63	257908	HADICA, so spojkou	1	270◆+	112561	TESNENIE, blok	1
64	24M611	SÚPRAVA, poistný ventil (obsahuje 64a – 64f)	1	271◆+	117283	UPCHÁVKA, tesniaci krúžok	1
64a	16N461	PUZDRO, sedlo, poistný ventil	1	278◆+	108014	UPCHÁVKA, tesniaci krúžok	1
64b	16N462	PUZDRO, guľka, poistný ventil	1	279◆+	178226	TESNENIE, piest	1
64c	24M725	SÚPRAVA, opravná, poistný ventil (obsahuje 64d, 64e, 64f, 68)	1	281◆+	178207	LOŽISKO, piest	1
64d*		TESNIACI KRÚŽOK	2	288◆	248991	OBJÍMKA, hydraulická, valec	1
64e*		SEDLO, ventil	1	289◆	15A726	MATICA, poistná	1
64f*		GULKA, keramická	1	290◆	288737	SÚPRAVA, oprava, posuvná tyč (obsahuje 129, 278, 279, 281, 282, 295)	1
65	109450	UPCHÁVKA, tesniaci krúžok	1	290a◆	106276	SKRUTKA, s hlavou, šesthranná hlava	1
68*	C20195	UPCHÁVKA, tesniaci krúžok	1	290b◆	155685	UPCHÁVKA, tesniaci krúžok	1
73	198542	SVORKA, pružinová	1	290c◆	178179	PODLOŽKA, tesniaca	1
76	15K642	HADICA, hydraulická, spätná	1	291◆	117607	SPOJOVACÍ PRVOK, koleno, štandardný závit	2
77	15K641	HADICA, hydraulická, prírodná	1	295◆	100139	UZÁVER, potrubný	1
83▲◆	15H108	ŠTÍTOK, výstražný	1	296◆	15E596	TRUBICA, hydraulická, prírodná	1
103	243993	HADICA, vypúšťacia, Ultra hi-boy	1	297◆	117609	SPOJOVACÍ PRVOK, tvar T, odbočka, štandardný závit	1
110	241920	DEFLEKTOR, závitový	1	298	117328	SPOJOVACÍ PRVOK, vsuvka, priama	1
111	24X001	ČERPADLO, výtlačné	1	299	117441	VENTIL, guľový	1
129◆▲	15B063	ŠTÍTOK, varovný, horúci povrch	1	300	116813	SPOJOVACÍ PRVOK, vsuvka, hydraulická	1
143	17J340	ŠTÍTOK, značka, predný	1				
	17D061	(DH230DI)	1				
	17D063	(EH230DI)	1				
	17D065	(GH230DI)	1				
	17D067	(EH300DI)	1				
	17D067	(GH300DI)	1				
157◆	15B804	ŠTÍTOK, Graco	2				

▲ Štítky Nebezpečenstvo a Výstraha sú k dispozícii bezplatne

◆ Súčasť súpravy na opravu hydraulického motora, 288760

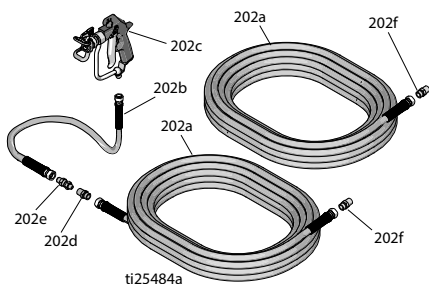
+ Súčasť súpravy tesnení 246174

* Súčasť súpravy na opravu ventilu 24M725

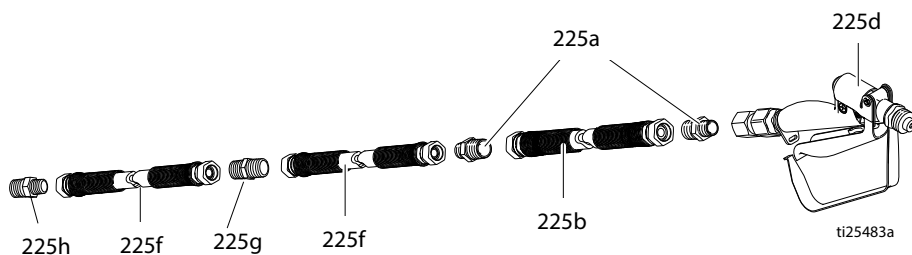
Séria DutyMax DH230/EH/GH230/300 HD

Striekacie zariadenie DutyMax DH/EH/GH230 HD - striekacia pištoľ a hadica

Položka	Číslo dielu	Popis	Množstvo
202a	240797	HADICA, uzemnená, nylonová; vnútorný priemer 3/8"; so spojkou 3/8-18 npsm; 15 m (50'); pružinové chrániče na oboch koncoch	2
202b	241735	HADICA, uzemnená, nylonová vnútorný priemer 1/4" so spojkou 1/4 npt (m) x 1/4 npsm (f) 0,9 m (3') pružinové chrániče na oboch koncoch, 22,7 MPa (227 barov, 3300 psi).	1
202c	241705	PIŠTOL, striekacia, textúry, obsahuje chránič hrotu RAC® a valec striekacieho hrotu LTX531, diely nájdete v položke 308491	1
202d	159841	ADAPTÉR 3/8 x 1/4" npt	1
202e	189018	OTOČNÝ PRVOK, rovný	1
202f	162485	ADAPTÉR, so vsuvkou	2



Striekacie zariadenie DutyMax EH/GH™300 HD - striekacia pištoľ a hadica

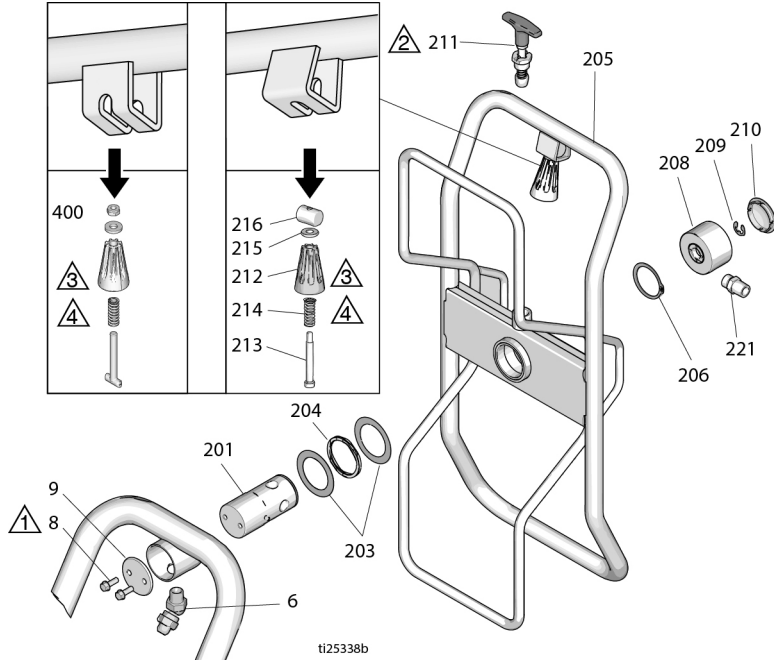
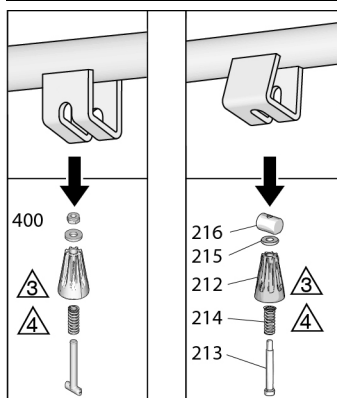


Položka	Číslo dielu	Popis	Množstvo
225a	159239	SPOJOVACÍ PRVOK, vsuvka, trubka, redukčná	3
225b	191239	HADICA, so spojkou 3/8" x 11' 10"	1
225d	245820	SÚPRAVA, príslušenstvo, pištoľ	1
225f	278499	HADICA, so spojkou 1/2" x 50', pracovný tlak 3300	2
225g	158491	SPOJOVACÍ PRVOK, vsuvka	1
225h	159239	SPOJOVACÍ PRVOK, vsuvka	1

Len diely cievky s hadicou série ProContractor

Položka	Uťahovací moment	Položka	Uťahovací moment
1	120-130 in-lb (13,6 - 14,7 N•m)	3	14,7 - 16,9 N•m (130 - 150 in-lb)
2	25-35 ft-lb (33.9 - 47.5 N•m)	4	Aplikujte lepidlo Loctite 277

Určite typ rukoväti



ti25338b

Položka	Diel	Popis	Množstvo	Položka	Diel	Popis	Množstvo
6	161889	SPOJOVACÍ PRVOK, otočný spoj, 45°	1	211	24E400	KOLÍK, vysúvací, poistný	1
8	260212	SKRUTKA, šesťhranná hlava s podložkou	2	212	278085	RUKOVÄŤ, otočná	1
9	16C975	DOSKA, otočný držiak	1	213	122518	SKRUTKA, osadenie, imbusová hlava	1
201	24E016	TRUBICA, držiak hadice, otočný	1	214	122542	PRUŽINA	1
203	122607	PODLOŽKA, plochá	2	215	122669	PODLOŽKA, plochá	1
204	122534	PRUŽINA, vlnová	1	216	15X618	MATICA, otočná, rukoväť	1
205*	2009286	SÚPRAVA, držiak hadice	1	221	162485	ADAPTÉR (modely 24W942, 24W962, DH230D)	1
206	122524	KRÚŽOK, pridržiavací, externý	1	116756	ADAPTÉR (modely 24W966, 24W968)	1	
208	24B248	UZÁVER, otočný, kompletný	1	159239	ADAPTÉR (modely 24W966, 24W968)	1	
209	122347	KRÚŽOK, pridržiavací, externý	1	400	2009285	SÚPRAVA, rukoväť	1
210	122787	UZÁVER	1				

* Obsahuje 2009285

Technické údaje

Technické údaje

Séria DutyMax EH230 HD Standard		
	USA	Metrické
Maximálny prevádzkový tlak kvapaliny	3300 psi	22,8 MPa, 228 bar
Kapacita hydraulickej nádrže	1,25 galónu	4,75 litra
Motor	3.0 HP	2,2 kW
Napätie, prúd, frekvencia, fáza	220 V str., 15,0 A, 50 Hz, 1 fáza	220 V str., 15,0 A 50 Hz, 1 fáza
Maximálna veľkosť hrotu	0.039	
Maximálny výkon pri voľnom prietoku	1,56 galónu/min	5,9 l/min
Pripojenie hadice	3/8 npsm (f)	
Cykly na galón	80	21,1
Hladiny akustického výkonu (Merané pri maximálnom normálnom zaťažení)		
Motor HP	3.0	
Hladina akustického tlaku	80 dBa	
Akustický výkon	95	
Veľkosť sacieho/výtlačného otvoru		
Veľkosť vstupu kvapaliny, palce	1 npt (m)	
Veľkosť výstupu kvapaliny, palce	3/8 npt(f)	
Hmotnosť		
	197 lb	89 kg
Šírka		
	26.5 palca	67 cm
Dĺžka (rukoväť zasunutá)		
	47,7"	121 cm
Výška (rukoväť zasunutá)		
	35,5"	90 cm

Séria DutyMax EH300 HD Standard

	USA	Metrické
Maximálny prevádzkový tlak kvapaliny	3300 psi	22,8 MPa, 228 bar
Kapacita hydraulickej nádrže	1,25 galónu	4,75 litra
Motor	7.5 HP	5,5 kW
Napätie, prúd, frekvencia, fáza	400 V str., 11,0 A, 50 Hz, 3 fáza	400 V str., 11,0 A 50 Hz, 3 fáza
Maximálna veľkosť hrotu	0.057	
Maximálny výkon pri voľnom prietoku	3,0 galóna za minútu	11,3 l/min
Pripojenie hadice	1/2 npsm (f)	
Cykly na galón	52	13,7
Hladiny akustického výkonu (Merané pri maximálnom normálnom zaťažení)		
Motor HP	7.4	
Hladina akustického tlaku	80 dBA	
Akustický výkon	95	
Veľkosť sacieho/výtlačného otvoru		
Veľkosť vstupu kvapaliny, palce	1 npt (m)	
Veľkosť výstupu kvapaliny, palce	1/2 npt(f)	
Hmotnosť		
	236 lb	107 kg
Šírka		
	26.5 palca	67 cm
Dĺžka (rukoväť zasunutá)		
	47,7"	121 cm
Výška (rukoväť zasunutá)		
	35,5"	90 cm

Maximálny menovitý výkon zadnej poistky pre EH300 HD:

Typ poistky aM: 63A

Typ poistky gL: 80 A

POZNÁMKA: Podpäťová spúšťacia cievka v štartéri motora pre zariadenie EH300 HD sa nevybudí, ak je napätie nižšie ako 85 % uvedeného napätia v tabuľke technických údajov.

Podpäťová spúšťacia cievka v štartéri motora pre model EH300 HD sa odpojí od napájania a striekacie zariadenie sa zastaví, ak napätie klesne na 85 % menovitého napätia. Napätie bude potrebné zvýšiť a striekacie zariadenie sa bude musieť reštartovať.

POZNÁMKA: Na používanie striekacieho zariadenia EH300 HD (24M056) s generátorom musí byť generátor dimenzovaný na výkon 5 kW (minimálne).

Technické údaje

Séria DutyMax GH230 HD Standard

	USA	Metrické
Maximálny prevádzkový tlak kvapaliny	3300 psi	22,8 MPa, 228 bar
Kapacita hydraulickej nádrže	1,25 galónu	4,75 litra
Maximálny hydraulický tlak	1855 psi	12,8 MPa, 128 bar
Motor	200 cc (6.5 HP)	
Maximálna veľkosť hrotu	0.053	
Maximálny výkon pri voľnom prietoku	2,35 galónu/min	8,9 l/min
Pripojenie hadice	3/8 npsm(m)	
Hlučnosť (dBa)		
Maximálny akustický tlak	96 dBA	
Maximálny akustický výkon	110 dBA	
Veľkosť sacieho/výtlačného otvoru		
Veľkosť prívodu kvapaliny	1 5/16-12 UN-ZA	
Veľkosť výstupu kvapaliny	3/8 npt (f)	
Hmotnosť		
	199 lb	90 kg
Šírka		
	26.5 palca	67 cm
Dĺžka		
	47,7"	121 cm
Výška (rukoväť zasunutá)		
	35,5"	90 cm

Séria DutyMax GH300 HD Standard

	USA	Metrické
Maximálny prevádzkový tlak kvapaliny	3300 psi	22,8 MPa, 228 bar
Kapacita hydraulického nádrže	1,25 galónu	4,75 litra
Maximálny hydraulický tlak	1855 psi	12,8 MPa, 128 bar
Motor	270 cm ³ / 305 cm ³ (9,0 k/10,0 k)	
Maximálna veľkosť hrotu	0.057	
Maximálny výkon pri voľnom prietoku	3,0 galóna za minútu	11,4 l/min
Pripojenie hadice	3/8 npsm(m)	
Hlučnosť (dBa)		
Maximálny akustický tlak	96 dBA	
Maximálny akustický výkon	110 dBA	
Veľkosť sacieho/výtlačného otvoru		
Veľkosť prívodu kvapaliny	1 5/16-12 UN-ZA	
Veľkosť výstupu kvapaliny	3/8 npt (f)	
Hmotnosť		
	218 lb	99 kg
Šírka		
	26.5 palca	67 cm
Dĺžka		
	47,7"	121 cm
Výška (rukoväť zasunutá)		
	35,5"	90 cm

Technické údaje

Séria DutyMax EH230 HD ProContractor

	USA	Metrické
Maximálny prevádzkový tlak kvapaliny	3300 psi	22,8 MPa, 228 bar
Kapacita hydraulickej nádrže	1,25 galónu	4,75 litra
Motor	3.0 HP	2,2 kW
Napätie, prúd, frekvencia, fáza	220 V str., 15,0 A, 50 Hz, 1 fáza	220 V str., 15,0 A 50 Hz, 1 fáza
Maximálna veľkosť hrotu	0.039	
Maximálny výkon pri voľnom prietoku	1,56 galónu/min	5,9 l/min
Pripojenie hadice	3/8 npsm (f)	
Cykly na galón	80	21,1
Hladiny akustického výkonu (Merané pri maximálnom normálnom zaťažení)		
Motor HP	3.0	
Hladina akustického tlaku	80 dBa	
Akustický výkon	95	
Veľkosť sacieho/výtlačného otvoru		
Veľkosť vstupu kvapaliny, palce	1 npt (m)	
Veľkosť výstupu kvapaliny, palce	3/8 npt(f)	
Hmotnosť		
	227 lb	103 kg
Šírka		
	26.5 palca	67 cm
Dĺžka		
	52"	132 cm
Výška		
	39 palcov	99 cm

Séria DutyMax EH300 HD ProContractor

	USA	Metrické
Maximálny prevádzkový tlak kvapaliny	3300 psi	22,8 MPa, 228 bar
Kapacita hydraulikkej nádrže	1,25 galónu	4,75 litra
Motor	7.5 HP	5,5 kW
Napätie, prúd, frekvencia, fáza	400 V str., 11,0 A, 50 Hz, 3 fáza	400 V str., 11,0 A 50 Hz, 3 fáza
Maximálna veľkosť hrotu	0.057	
Maximálny výkon pri voľnom prietoku	3,0 galóna za minútu	11,3 l/min
Pripojenie hadice	1/2 npsm (f)	
Cykly na galón	52	13,7
Hladiny akustického výkonu (Merané pri maximálnom normálnom zaťažení)		
Motor HP	7.4	
Hladina akustického tlaku	80 dBA	
Akustický výkon	95	
Veľkosť sacieho/výtlačného otvoru		
Veľkosť vstupu kvapaliny, palce	1 npt (m)	
Veľkosť výstupu kvapaliny, palce	1/2 npt(f)	
Hmotnosť		
	266 lb	120,6 kg
Šírka		
	26.5 palca	67 cm
Dĺžka		
	52"	132 cm
Výška		
	39 palcov	99 cm

Séria DutyMax DH230/GH230 HD ProContractor

	USA	Metrické
Maximálny prevádzkový tlak kvapaliny	3300 psi	22,8 MPa, 228 bar
Kapacita hydraulickej nádrže	1,25 galónu	4,75 litra
Maximálny hydraulický tlak	1855 psi	12,8 MPa, 128 bar
Motor		
DH230	350 cc (6.7 HP)	
GH230	200 cc (6.5 HP)	
Maximálna veľkosť hrotu	0.053	
Maximálny výkon pri voľnom prietoku	2,35 galónu/min	8,9 l/min
Pripojenie hadice	3/8 npsm(m)	
Hlučnosť (dBa)		
Maximálny akustický tlak		
DH230	91 dBa	
GH230	96 dBa	
Maximálny akustický výkon		
DH230	106 dBa	
GH230	110 dBa	
Veľkosť sacieho/výtlačného otvoru		
Veľkosť prívodu kvapaliny	1 5/16-12 UN-ZA	
Veľkosť výstupu kvapaliny	3/8 npt (f)	
Hmotnosť		
DH230	266 lb	121 kg
GH230	229 lb	104 kg
Šírka		
	26.5 palca	67 cm
Dĺžka		
	52"	132 cm
Výška (držiak hadice hore)		
	39 palcov	99 cm
Súprava OEM		
Kompresný pomer farba/hydraulika	1.78:1	
Maximálna frekvencia cyklov	145 cyklov/min.	
Používateľom poskytnutý vstup		
Maximálny hydraulický tlak	1855 psi	12,8 MPa, 128 bar
Hydraulický prietok potrebný pri voľnom prietoku	6,60 galónu/min	25,0 l/min
Jednotkový výstup		
Maximálny tlak kvapaliny	3300 psi	22,8 MPa, 228 bar
Maximálny prietok	3,0 galóna za minútu	11,4 l/min
Hmotnosť		
	35 lb	15,9 kg
Šírka		
	8,94"	227 mm
Hĺbka		
	5,38"	137 mm
Výška		
	28,80"	732 mm

Séria DutyMax GH300 HD ProContractor

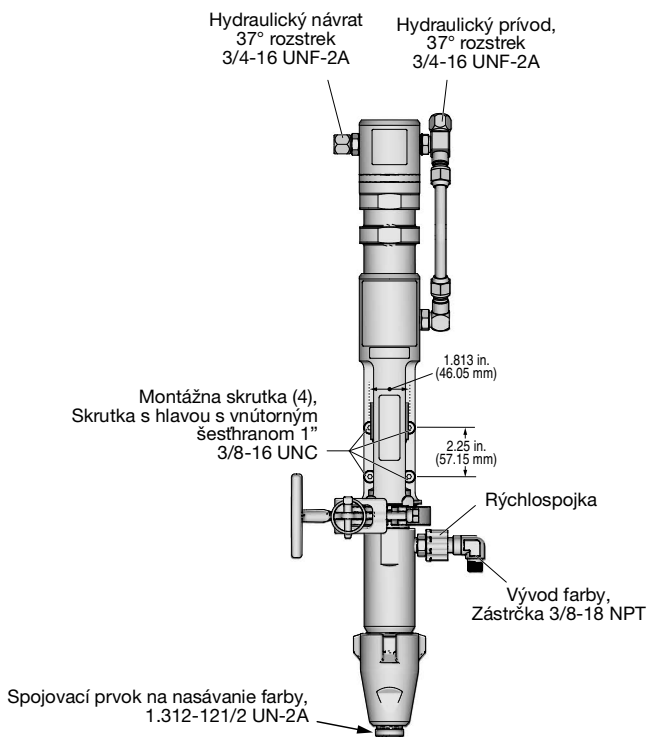
	USA	Metrické
Maximálny prevádzkový tlak kvapaliny	3300 psi	22,8 MPa, 228 bar
Kapacita hydraulického nádrže	1,25 galónu	4,75 litra
Maximálny hydraulický tlak	1855 psi	12,8 MPa, 128 bar
Motor	270 cm ³ / 305 cm ³ (9,0 k/10,0 k)	
Maximálna veľkosť hrotu	0.057	
Maximálny výkon pri voľnom prietoku	3,0 galóna za minútu	11,4 l/min
Pripojenie hadice	3/8 npsm(m)	
Hlučnosť (dBA)		
Maximálny akustický tlak	96 dBA	
Maximálny akustický výkon	110 dBA	
Veľkosť sacieho/výtlačného otvoru		
Veľkosť prívodu kvapaliny	1 5/16-12 UN-ZA	
Veľkosť výstupu kvapaliny	3/8 npt (f)	
Hmotnosť		
	248 lb	112 kg
Šírka		
	26.5 palca	67 cm
Dĺžka		
	52"	132 cm
Výška (držiak hadice hore)		
	39 palcov	99 cm
Súprava OEM		
Kompresný pomer farba/hydraulika	1.78:1	
Maximálna frekvencia cyklov	145 cyklov/min.	
Používateľom poskytnutý vstup		
Maximálny hydraulický tlak	1855 psi	12,8 MPa, 128 bar
Hydraulický prietok potrebný pri voľnom prietoku	6,60 galónu/min	25,0 l/min
Jednotkový výstup		
Maximálny tlak kvapaliny	3300 psi	22,8 MPa, 228 bar
Maximálny prietok	3,0 galóna za minútu	11,4 l/min
Hmotnosť		
	35 lb	15,9 kg
Šírka		
	8,94"	227 mm
Hĺbka		
	5,38"	137 mm
Výška		
	28,80"	732 mm

Všetky modely:

Základné mokré diely striekacieho zariadenia:

Pozinkovaná a ponikovaná uhlíková oceľ, nehrdzavejúca oceľ, PTFE, acetál, chrómovanie, koža, V-Max UHMWPE, hliník, volfrámový karbid, keramika, nylon

GH230/300 OEM 24W299



Poznámky

Štandardná záruka spoločnosti Graco

Spoločnosť Graco zaručuje, že všetky zariadenia, ktoré vyrába, ktoré sú v tomto dokumente uvedené a ktoré nesú jej názov nemajú v čase dodania pôvodnému odberateľovi žiadne materiálové ani výrobné chyby. Spoločnosť Graco opraví alebo vymení akúkoľvek súčasť zariadenia, ktorú sama určí za pokazenú, s výnimkou všetkých špeciálnych, rozšírených alebo obmedzených záruk vydaných spoločnosťou Graco, a to po dobu dvanástich mesiacov od dátumu predaja. Táto záruka platí iba v prípade, ak sa zariadenie montuje, prevádzkuje a udržiava v súlade s písomnými odporúčaniami spoločnosti Graco.

Táto záruka sa netýka a spoločnosť Graco nebude zodpovedať za bežné opotrebovanie ani akúkoľvek funkčnú poruchu, poškodenie alebo opotrebovanie spôsobené nesprávnou inštaláciou, nesprávnym používaním, odieraním, koróziou, nedostatočnou alebo nesprávnou údržbou, nedbanlivosťou, nehodou, nedovolenou manipuláciou alebo zámenou súčastí za súčasti, ktoré nedodáva spoločnosť Graco. Spoločnosť Graco takisto nenesie zodpovednosť za poruchy, poškodenia ani opotrebovanie spôsobené nekompatibilitou zariadenia Graco s konštrukciami, príslušenstvom, zariadeniami alebo materiálmi nedodávanými spoločnosťou Graco, alebo nesprávnou konštrukciou, výrobou, montážou, používaním a údržbou konštrukcií, príslušenstva, zariadení alebo materiálov nedodávaných spoločnosťou Graco.

Podmienkou tejto záruky je vopred zaplatené odoslanie zariadenia, ktorého porucha sa reklamuje, autorizovanému predajcovi produktov od spoločnosti Graco na overenie tejto poruchy. Po overení reklamovanej poruchy spoločnosť Graco zdarma opraví alebo vymení všetky pokazené súčasti. Zariadenie sa vráti pôvodnému zákazníkovi s vopred zaplatenou dopravou. Ak kontrola zariadenia neodhalí žiadne poruchy materiálu alebo spracovania, opravy budú vykonané za primeraný poplatok, ktorý môže zahŕňať náklady na súčasti, prácu a dopravu.

TÁTO ZÁRUKA JE VÝHRADNÁ A NAHRÁDZA VŠETKY OSTATNÉ ZÁRUKY, VÝSLOVNÉ ALEBO PREDPOKLADANÉ, VRÁTANE, OKREM INÉHO, ZÁRUKY VHODNOSTI NA PREDAJ ALEBO VHODNOSTI NA KONKRÉTNY ÚČEL.

Jediným záväzkom spoločnosti Graco a jediným nápravným prostriedkom pre zákazníka v prípade akéhokoľvek porušenia záruky zostáva to, čo je uvedené vyššie. Zákazník súhlasí s tým, že nebude mať k dispozícii žiadne ďalšie nápravné prostriedky (vrátane, okrem iného, náhodných alebo následných škôd z dôvodu straty zisku, straty z neuskutočneného predaja, zranenia osôb alebo poškodenia majetku a všetkých ostatných náhodných alebo následných strát). Všetky opatrenia na nápravu porušenia záručných podmienok sa musia vykonať do dvoch (2) rokov od dátumu predaja.

SPOLOČNOSŤ GRACO NERUČÍ A VZDÁVA SA VŠETKÝCH MLČKY PREDPOKLADANÝCH ZÁRUK ZA PREDAJNOSŤ A VHODNOSŤ NA KONKRÉTNY ÚČEL POKIAL IDE O PRÍSLUŠENSTVO, ZARIADENIE, MATERIÁLY ALEBO SÚČIASTKY, KTORÉ SPOLOČNOSŤ PREDÁVA ALE NEVYRÁBA. Na tieto položky predávané, avšak nevyrobené spoločnosťou Graco (ako napríklad elektrické motory, prepínače, hadice atď.) poskytuje (ak vôbec) záruku ich výrobcu. Spoločnosť Graco poskytne kupujúcemu primeranú pomoc pri reklamovaní akýchkoľvek porušení týchto záruk.

Spoločnosť Graco nebude v žiadnom prípade zodpovedná za nepriame, náhodné, zvláštne alebo následné škody vyplývajúce z dodania tu uvedeného zariadenia spoločnosťou Graco či z poskytnutia, fungovania alebo používania akýchkoľvek výrobkov alebo iného tovaru predávaného na tento účel, či už z dôvodu porušenia zmluvy, porušenia záruky, nebalosti spoločnosti Graco či inak.

Informácie o spoločnosti Graco

Ak chcete získať najnovšie informácie o produktoch Graco, navštívte stránku www.graco.com.

Informácie o patentoch nájdete na stránke www.graco.com/patents.

PRI ZADÁVANÍ OBJEDNÁVKY, kontaktujte svojho obchodného zástupcu spoločnosti Graco alebo zatelefonujte na číslo 1-800-690-2894, kde získate informácie o najbližšom obchodnom zástupcovi.

Všetky písomné a obrazové údaje uvedené v tomto dokumente predstavujú najnovšie informácie o produktoch dostupné v čase publikácie.

Spoločnosť Graco si vyhradzuje právo kedykoľvek vykonať zmeny bez predchádzajúceho upozornenia.

Preklad pôvodného návodu. This manual contains Slovak. MM 334606

Sídlo spoločnosti Graco: Minneapolis

Medzinárodné pobočky: Belgicko, Čína, Japonsko, Kórea

GRACO INC. AND SUBSIDIARIES • P.O. BOX 1441 • MINNEAPOLIS MN 55440-1441 • USA

Autorské práva 2014, Graco Inc.

Všetky výrobné lokality spoločnosti Graco sú registrované podľa normy ISO 9001.

www.graco.com

Revidované vydanie L, december 2024