

DutyMax EH/GH™ 230/300, DH230 HD Pulverizatoare hidraulice

334700L

RO

Numai pentru uz profesional.

Nu este aprobat pentru utilizare în locații periculoase sau cu atmosferă explozivă.

Pentru pulverizarea portabilă airless a vopselelor și finisajelor arhitecturale.

Presiune de lucru maximă 3300 psi (22,8 MPa, 228 bar)

Consultați pagina 3 pentru informații despre model, inclusiv presiunea maximă de lucru și certificările.



Instrucțiuni importante pentru siguranța dumneavoastră

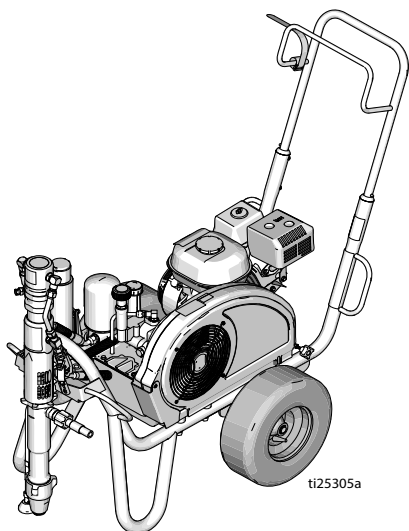
Citiți toate avertizările și instrucțiunile din acest manual și din manualele conexe.

Familiarizați-vă cu comenzile și utilizarea corespunzătoare a echipamentului.

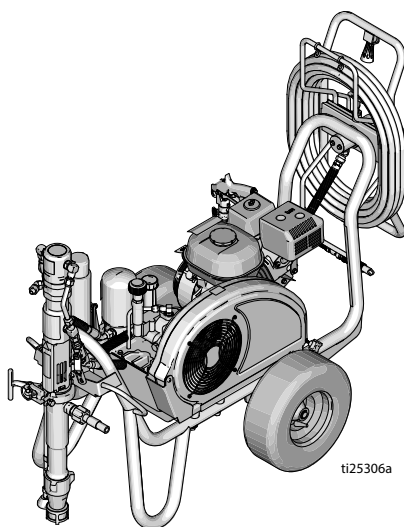
Păstrați aceste instrucțiuni.

Manuale omoloage:

308491	Pistol DutyMax DH/GH230	334654	Pompă
309495	Pistol DutyMax GH300	310812	Motor electric



Seria Standard



Seria ProContractor

Folosii doar piese de schimb originale Graco.

Utilizarea pieselor de schimb care nu sunt originale Graco poate duce la anularea garanției.



Cuprins

Modele	3
Opțiuni set motor electric	3
Seturi OEM	3
Avertizări	4
Avertizări privind motorul electric	4
Avertizări privind motoarele cu ardere internă	7
Avertizări privind motoarele electrice/motoarele cu ardere internă	8
Identificarea componentelor	11
Modele Standard (EH/GH230, 300 HD)	11
Modele ProContractor (EH/GH230, 300 HD)	12
Model ProContractor (DH230 HD)	13
Împământarea	14
Procedura de împământare pentru motorul pe gaz	14
Procedură de împământare pentru motorul electric	14
Împământarea benelor	15
Protecția circuitului	15
Instalarea	16
Schimbarea motorului	16
Instalarea completă	17
Procedura de depresurizare	19
Pornirea (modele cu ardere internă)	20
Pornirea (modele electrice)	23
Pulverizarea	25
Montarea ansamblului cu Switch Tip™ și protecție	25
Pulverizarea	25
Curățarea duzelor înfundate	26
Tambur de înfășurat furtunul	26
Curățarea	27
Întreținerea	29
Remediarea problemelor	31
Pompă seria Standard	33
Pompă seria ProContractor	34
Piese seria Standard DutyMax EH/GH230/300 HD	37
Seria DutyMax DH230/EH/GH230/300 HD ProContractor	49
Date tehnice	64
Seria standard DutyMax EH230 HD	64
Seria standard DutyMax EH300 HD	65
Seria standard DutyMax GH230 HD	66
Seria standard DutyMax GH300 HD	67
Seria DutyMax ProContractor EH230 HD	68
Seria DutyMax ProContractor EH300 HD	69
Seria ProContractor DutyMax DH230/GH230 HD	70
Seria DutyMax ProContractor GH300 HD	71
Garanția standard Graco	75
Informații despre Graco	76

Modele

DutyMax EH230 HD				
Model:	Standard	ProContractor		
24W941	✓			
24W942		✓		
DutyMax DH230 HD				
Model:	Standard	ProContractor		
17G592		✓		
DutyMax GH230 HD				
Model:	Standard	ProContractor	Set motor 120 V	Set motor 120 V ETL/CSA/UL
24W943	✓			
24W944	✓		✓	
24W945	✓			✓
24W962		✓		
24W963		✓	✓	
24W964		✓		✓
DutyMax EH300 HD				
Model:	Standard	ProContractor		
24W965	✓			
24W966		✓		
DutyMax GH300 HD				
Model:	Standard	ProContractor		
24W967	✓			
25P353	✓			
24W968		✓		
25P352		✓		
24W967V	✓			
24W968V		✓		

Opțiuni set motor electric

Cod set	Model pulverizator	Descriere
248950	DH230/GH230/GH300*	120 V c.a., 60 Hz, 20 A, Aprobat ETL/CSA/UL
248949	DH230/GH230/GH300*	120 V c.a., 60 Hz, 15 A
24M668	DH230/GH230/GH300*	240 V c.a., 50 Hz, 13,4 A
24M669	GH300	400 V c.a., 50 Hz, 11,0 A

* Performanțele sunt limitate când utilizați motorul electric vs. motorul cu ardere internă

Seturi OEM

Cod set	Model OEM	Descriere
24W299	OEM GH230/300	Presiune maximă de lucru 3300 psi (22,8 MPa, 228 bari) (psi)

Avertizări

Următoarele avertizări se referă la instalarea, utilizarea, împământarea, întreținerea și repararea acestui echipament. Simbolul cu semn de exclamare indică o avertizare generală, iar simbolurile de pericol se referă la riscuri specifice anumitor proceduri. Când apar aceste simboluri în cuprinsul acestui manual sau pe etichetele cu avertizări, consultați din nou aceste Avertizări. Simbolurile de pericol specifice fiecărui produs și avertizările care nu sunt prezente în această secțiune pot apărea în întreg cuprinsul manualului, acolo unde se impune.

Avertizări privind motorul electric



PERICOL



PERICOL DE ȘOC ELECTRIC LA TENSIUNE RIDICATĂ

Acest echipament este alimentat cu curent de înaltă tensiune. Contactul necorespunzător cu echipament de înaltă tensiune va cauza decesul sau rănire gravă.

- Opriți și deconectați cablul de alimentare înainte de a efectua lucrări la echipament.
- Acest echipament trebuie împământat. Nu conectați decât la o sursă electrică cu împământare.
- Utilizați doar cabluri de extensie cu 3 fire pentru modele cu funcționare la 240 V și monofazice.
- Utilizați doar cabluri de extensie cu 5 fire pentru modele cu funcționare la 400 V CA și trifazice.
- Asigurați-vă că știfturile de împământare sunt intacte pe cablurile de alimentare și prelungitoare.
- Nu expuneți la ploaie. Depozitați în spații închise.



⚠️ AVERTISMENT

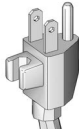


ÎMPĂMÂNTAREA

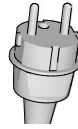
Acest produs trebuie împământat. În cazul unui scurtcircuit, împământarea reduce riscul de șoc electric prin intermediul unui fir de descărcare pentru curentul electric. Acest produs este prevăzut cu un cablu cu un fir de împământare și un ștecăr cu împământare corespunzătoare. Ștecărul trebuie conectat într-o priză montată și împământată corespunzător în conformitate cu toate codurile și reglementările locale.

- Montarea necorespunzătoare a ștecărului cu împământare poate avea drept rezultat risc de șoc electric.
- Când este necesară repararea sau înlocuirea cablului sau ștecărului, nu conectați firul de împământare la terminalul cu lamă plată.
- Firul cu izolație și suprafață exterioară verde, cu sau fără dungi galbene, este firul de împământare.
- Apelați la un electrician sau un tehnician de service calificat pentru a verifica dacă instrucțiunile privind împământarea sunt înțelese complet sau dacă există dubii cu privire la împământarea corespunzătoare a produsului.
- Nu modificați ștecărul furnizat; dacă nu se potrivește cu priza, apelați la un electrician calificat pentru a instala o priză corespunzătoare.
- Acest produs este menit pentru utilizarea cu un circuit cu tensiune nominală de 120 V sau 230 V și are un ștecăr similar cu cel din imaginea de mai jos.

120 V S.U.A.



230 V



- Conectați produsul doar la o priză cu aceeași configurație ca a ștecărului.
- Nu utilizați un adaptor pentru acest produs.

Cabluri de extensie:

- Utilizați doar un cablu de extensie cu 3 fire, cu un ștecăr cu împământare și cu un receptacul care acceptă ștecărul produsului.
- Prolungitorul nu trebuie să fie deteriorat. Dacă este necesar un prelungitor, utilizați unul de minim 12 AWG (2,5 mm²) pentru a transporta curentul necesar produsului.
- Un cablu cu dimensiune insuficientă poate avea ca rezultat o cădere de tensiune în linie și pierderea puterii sau supraîncălzire.

Avertizări privind motorul electric

AVERTISMENT



PERICOL DE INCENDIU ȘI DE EXPLOZIE

Vaporii inflamabili, ca de exemplu cei de solvenți și de vopsea, aflați în **zona de lucru** se pot aprinde sau pot exploda. Pentru a preveni incendiile și exploziile:



- Nu pulverizați materiale inflamabile sau combustibile lângă flăcări deschise sau surse de aprindere, cum ar fi țigările, motoarele și echipamentele electrice.









- Circulația vopselei sau solventului prin echipament poate avea ca efect crearea de electricitate statică. Energia electrostatică creează risc de incendiu sau explozie în prezența vaporilor de vopsea sau solvent. Toate componentele sistemului de pulverizare, inclusiv pompa, ansamblul furtunului, pistolul de pulverizare și obiectele din zona de pulverizare vor fi împământate corespunzător pentru protecție împotriva descărcării statice și a scânteilor. Utilizați furtunurile conductoare sau cu împământare Graco pentru pulverizatoare de vopsea airless de înaltă presiune.



- Verificați dacă toate recipientele și sistemele de colectare sunt împământate pentru a preveni descărcarea statică. Folosiți numai membrane pentru recipiente anti statice sau conductoare.
- Conectați la o priză împământată și utilizați prelungitoare împământate. Nu folosiți un adaptor 3-la-2.
- Nu utilizați o vopsea sau un solvent care să conțină hidrocarburi halogenate.
- Nu pulverizați lichide inflamabile sau combustibile în spații închise.
- Mențineți o bună ventilație în zona de pulverizare. Aerul proaspăt trebuie să circule în permanență prin zonă.
- Pulverizatorul generează scântei. Păstrați ansamblul pompei dintr-o zonă bine ventilată, la cel puțin 20 ft. (6,1 m) de zona de pulverizare când pulverizați, clătiți, curățați sau efectuați lucrări de service. Nu pulverizați pe ansamblul pompei.
- Nu fumați în zona de pulverizare și nu pulverizați când există scântei sau flacără.
- Nu acționați comutatoare electrice, motoare sau alte produse producătoare de scântei în zona de pulverizare.
- Zona trebuie să fie curată și degajată de recipiente pentru vopsele, solvenți, cârpe și alte materiale inflamabile.
- Trebuie să cunoașteți conținutul vopselelor și al solvenților pulverizați. Citiți toate fișele cu date de securitate (FDS) care însoțesc vopselele și solvenții, precum și etichetele de pe recipientele respective. Respectați instrucțiunile producătorului privind siguranța lucrului cu respectivele vopsele și solvenți.
- Un extingtor trebuie să fie disponibil și funcțional.

Avertizări privind motoarele cu ardere internă

AVERTISMENT

   	<p>PERICOL DE INCENDIU ȘI DE EXPLOZIE</p> <p>Vaporii inflamabili, ca de exemplu cei de solvenți și de vopsea, aflați în zona de lucru se pot aprinde sau pot exploda. Pentru a preveni incendiile și exploziile:</p> <ul style="list-style-type: none"> • Folosiți echipamentul numai în zone bine ventilate. • Nu umpleți rezervorul de combustibil când motorul este în funcțiune sau fierbinte; opriți motorul și așteptați să se răcească. Combustibilul este inflamabil și se poate aprinde sau exploda dacă este vărsat pe o suprafață fierbinte. • Eliminați toate sursele de incendiu, cum ar fi; lămpile indicatoare, țigările, lămpile electrice portabile și țesăturile din material plastic (cu potențial de descărcări electrostatice). • Îndepărtați deșeurile din zona de lucru, inclusiv solvenții, cărpele și combustibilul. • Nu conectați sau deconectați ștecăre și nu stingeți sau aprindeți becuri în medii cu vapori inflamabili. • Toate echipamentele din zona de lucru trebuie împământate. Consultați instrucțiunile de împământare. • Folosiți numai furtunuri împământate. • Mențineți pistolul ferm pe partea laterală a benei împământate când declanșați în benă. Folosiți numai membrane pentru recipiente anti statice sau conductoare. • Opriti funcționarea imediat dacă apar scânteii sau dacă simțiți un șoc. Nu utilizați echipamentul până nu identificați și corectați problema. • Păstrați în zona de lucru un extingtor în stare de funcționare.
	<p>PERICOL CAUZAT DE MONOXIDUL DE CARBON</p> <p>Gazele de eșapament conțin monoxid de carbon toxic, care este incolor și inodor. Inhalarea monoxidului de carbon poate provoca decesul.</p> <ul style="list-style-type: none"> • Nu folosiți utilajul în spații închise.
	<p>PERICOL DE ARSURA</p> <p>Suprafețele echipamentului și lichidele utilizate la cald pot deveni extrem de fierbinți în timpul funcționării. Pentru a evita arsurile severe:</p> <ul style="list-style-type: none"> • Nu atingeți lichidele sau echipamentele fierbinți.

Avertizări privind motoarele electrice/motoarele cu ardere internă

AVERTISMENT



PERICOL DE INJECTARE A PIELII

Pulverizările la presiune ridicată pot injecta toxine în corp și pot provoca vătămări corporale grave. În caz de injectare, **apelați imediat la tratament chirurgical**.



- Nu îndreptați niciodată pistolul spre o persoană sau spre un animal și nu pulverizați spre acestea.
- Feriți mâinile și alte părți ale corpului de jetul pulverizat. De exemplu, nu încercați să opriți o scurgere apărută cu vreo parte a corpului.



- Folosiți întotdeauna apărătoarea pentru duza de pulverizare. Nu pulverizați fără ca apărătoarea pentru duza de pulverizare să fie montată.



- Utilizați duze de pulverizare Graco.
- Curățați și schimbați cu atenție duzele de pulverizare. Dacă duza de pulverizare se înfundă în timpul pulverizării, urmați **Procedura de depresurizare** pentru oprirea unității și eliminarea presiunii captive înainte de a scoate duza pentru curățare.



- Echipamentul păstrează presiunea după oprire. Nu lăsați unitatea sub tensiune sau sub presiune atunci când nu este supravegheată. Respectați **Procedura de depresurizare** când echipamentul nu este supravegheat sau nu este utilizat și înainte de efectuarea lucrărilor de service, de curățare sau când demontați piese.
- Verificați dacă furtunurile și piesele prezintă semne de deteriorare. Înlocuiți orice furtunuri sau piese deteriorate.
- Acest sistem este capabil să producă 3300 psi (228 bari, 22,8 MPa). Folosiți componente sau accesorii de schimb care să fie omologate pentru minim 3300 psi (228 bari, 22,8 MPa).
- Puneți întotdeauna siguranța pârghiei de declanșare atunci când nu pulverizați. Verificați dacă siguranța declanșatorului funcționează corect.
- Verificați ca toate racordurile să fie bine fixate înainte de a pune în funcțiune pulverizatorul.
- Trebuie să știți cum să opriți unitatea și cum să depresurizați rapid. Trebuie să cunoașteți comenzile foarte bine.

AVERTISMENT



PERICOL LA UTILIZAREA INCORECTĂ A ECHIPAMENTULUI

Utilizarea incorectă poate provoca decesul sau vătămarea gravă.

- Purtați întotdeauna mănuși adecvate, protecție pentru ochi și aparat sau mască pentru respirație atunci când vopsiți.
- Nu puneți în funcțiune și nu pulverizați când sunt copii în apropiere. Țineți întotdeauna copiii la distanță de echipament.
- Nu vă întindeți prea mult și nu stați pe un suport instabil. Sprijiniți-vă bine pe picioare și păstrați-vă un echilibru stabil în orice moment.
- Rămâneți în alertă și acordați atenție la ceea ce faceți.
- Nu folosiți dispozitivul dacă sunteți obosit(ă) sau dacă vă aflați sub influența medicamentelor sau a alcoolului.
- Nu răsucați și nu îndoiți excesiv furtunul.
- Nu expuneți furtunul la temperaturi sau presiuni mai mari decât cele specificate de Graco.
- Nu folosiți furtunul pentru a trage sau ridica echipamentul.
- Nu pulverizați cu un furtun mai scurt de 7,60 m (25 ft.).
- Nu modificați echipamentul. Modificările pot anula aprobările organismelor de reglementare și pot crea pericole pentru siguranță.
- Asigurați-vă că toate echipamentele au capacitățile nominale necesare și că sunt aprobate pentru mediul în care le utilizați.



PERICOL CAUZAT DE COMPONENTELE DIN ALUMINIU PRESURIZATE

Folosirea lichidelor incompatibile cu aluminiul în echipamente presurizate poate provoca reacții chimice severe și deteriorarea echipamentului. Nerespectarea acestei avertizări poate conduce la deces, vătămări grave sau deteriorarea bunurilor.

- Nu folosiți 1,1,1-tricloroetan, clorură de metilen sau alți solvenți pe bază de hidrocarburi hidrogenate, nici soluții care conțin astfel de solvenți.
- Nu utilizați înălbitor pe bază de clor.
- Multe alte lichide pot conține substanțe care reacționează cu aluminiul. Contactați furnizorul de materiale de lucru pentru informații despre compatibilitate.



PERICOL CAUZAT DE PIESELE ÎN MIȘCARE

Piesele în mișcare pot ciupi, tăia sau amputa degete sau alte părți ale corpului.

- Păstrați distanța față de piesele aflate în mișcare.
- Nu utilizați echipamentul fără apărătorile de protecție sau capace.
- Echipamentul aflat sub presiune poate porni brusc. Înainte de verificare, mutare sau realizarea activităților de service, urmați **Procedura de depresurizare** și deconectați toate sursele de alimentare.

AVERTISMENT



PERICOL DE PRINDERE

Piese rotative pot să provoace răni grave.

- Păstrați distanța față de piesele aflate în mișcare.
- Nu utilizați echipamentul fără apărătorile de protecție sau capace.
- Nu purtați haine largi, bijuterii sau părul lung desfăcut în timp ce utilizați echipamentul.
- Echipamentul poate porni brusc. Înainte de verificare, mutare sau realizarea activităților de service, urmați **Procedura de depresurizare** și deconectați toate sursele de alimentare.



PERICOL CAUZAT DE LICHIDE SAU VAPORI TOXICI

Lichidele sau vaporii toxici pot provoca vătămări grave sau decesul dacă intră în contact cu ochii sau cu pielea ori dacă sunt respirate sau înghițite.

- Citiți fișele cu informații despre siguranța materialelor (SDS) pentru a afla ce pericole prezintă lichidele folosite.
- Depozitați lichidele periculoase în recipiente corespunzătoare și eliminați-le conform normativelor în vigoare.



PERICOL DE REcul

Declanșarea pistolului poate provoca reculul. Stați într-o poziție stabilă pentru a evita căderea și vătămarea gravă.



ECHIPAMENT DE PROTECȚIE PERSONALA

Purtați echipamente de protecție corespunzătoare când vă aflați în zona de lucru pentru a preveni rănirea gravă, inclusiv rănirea la nivelul ochilor, pierderea auzului, inhalarea de aburi toxici și arsurile. Echipamentul de protecție include, însă nu este limitat la:

- Echipamente de protecție pentru ochi și pentru auz.
- Aparată de protecție a respirației, îmbrăcăminte de protecție și mănuși, după recomandările producătorului substanțelor de lucru și solvenților.

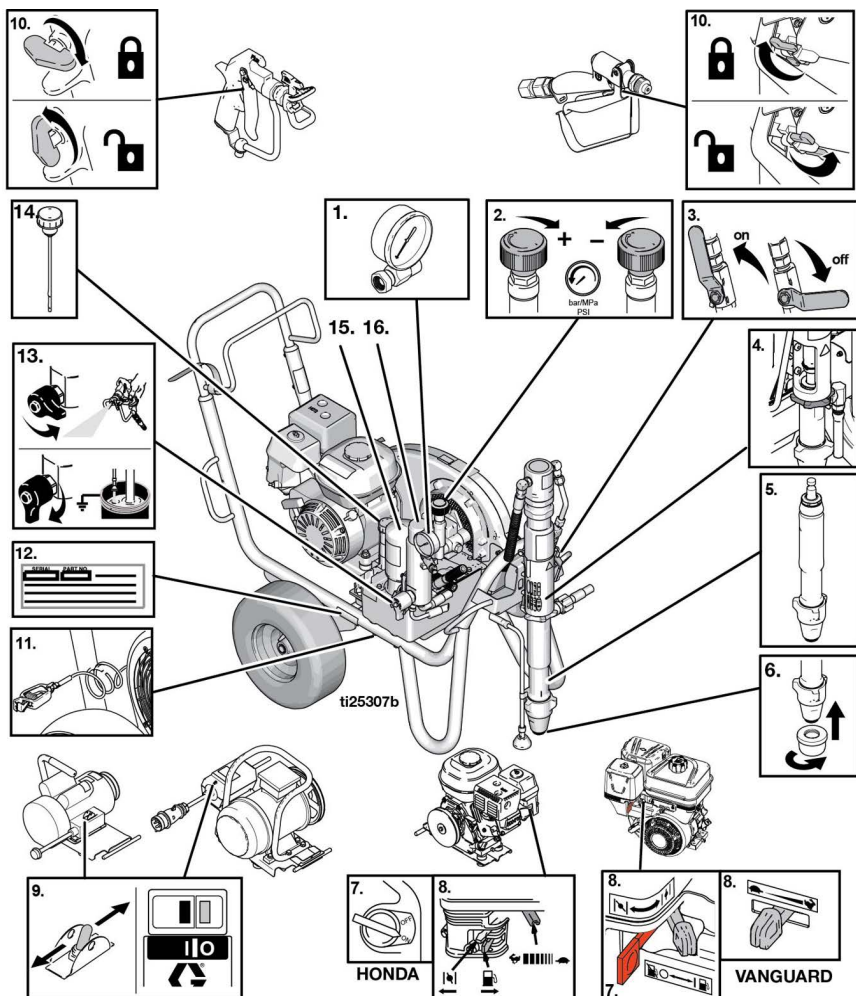
DECLARAȚIA 65 PENTRU CALIFORNIA

Gazele de eșapament ale acestui produs conțin substanțe cunoscute de către statul California a fi cauzatoare de cancer, defecte congenitale sau alte vătămări ale funcției reproductive.

Acest produs conține una sau mai multe substanțe chimice cunoscute de către statul California a fi cauzatoare de cancer, defecte congenitale sau alte vătămări ale funcției reproductive. Spălați-vă pe mâini după manevrare.

Identificarea componentelor

Modele Standard (EH/GH230, 300 HD)

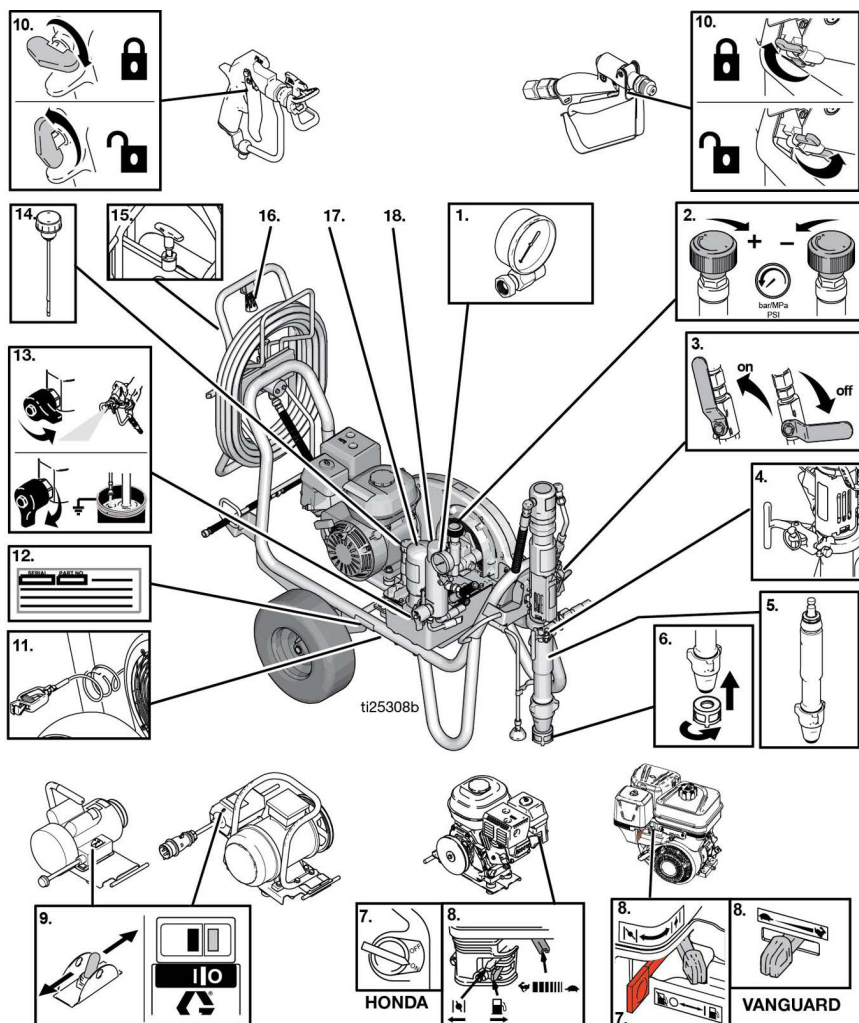


1	Manometru
2	Controlul presiunii
3	Supapă pompă hidraulică
4	Racord filetat al pompei
5	Pompă volumetrică
6	Sita de admisie
7	Comutator de pornire/oprire a motorului
8	Comenzi motor

9	Comutator pornit/oprit al motorului electric
10	Siguranța declanșatorului pistolui
11	Clemă de împământare
12	Etichetă cu număr serial
13	Supapă de amorsare/scurgere
14	Capac de umplere/joă pentru sistemul hidraulic
15	Filtru de ulei hidraulic
16	Filtru de vopsea

Identificarea componentelor

Modele ProContractor (EH/GH230, 300 HD)

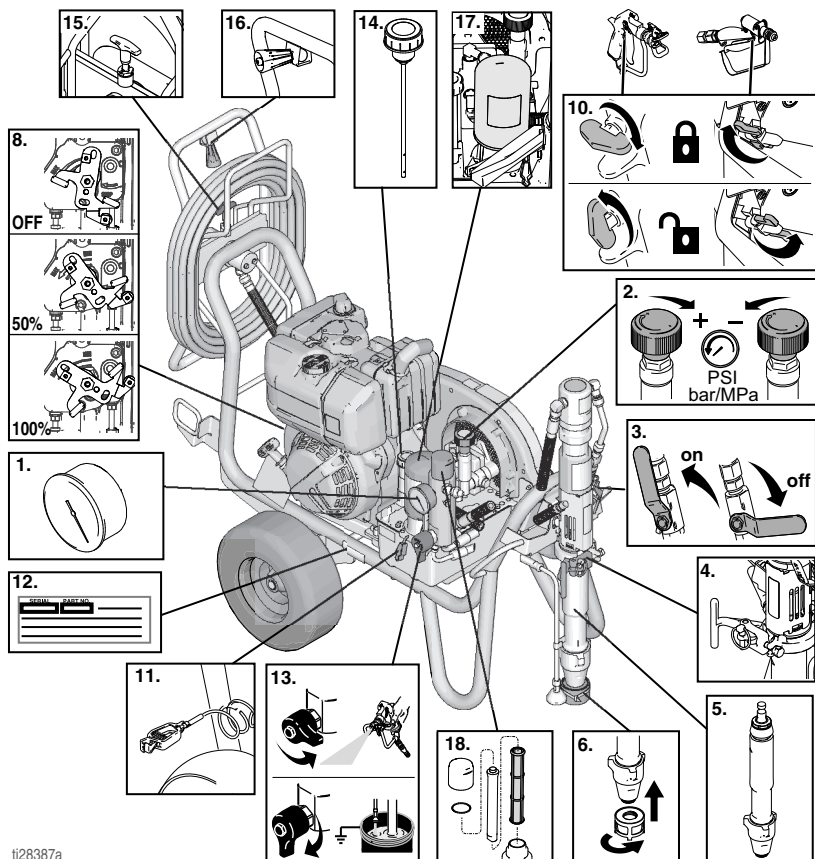


1	Manometru
2	Controlul presiunii
3	Supapă pompă hidraulică
4	ProConnect
5	Pompă volumetrică
6	Sita de admisie
7	Comutator de pornire/oprire a motorului
8	Comenzi motor
9	Comutator pornit/oprit al motorului electric
10	Siguranța declanșatorului pistolului

11	Clemă de împământare
12	Etichetă cu număr serial
13	Supapă de amorsare/scurgere
14	Capac de umplere/joă pentru sistemul hidraulic
15	Siguranța tambur de înfășurat furtun
16	Mâner tambur de înfășurat furtunul
17	Filtru de ulei hidraulic
18	Filtru de vopsea

Identificarea componentelor

Model ProContractor (DH230 HD)



ti28387a

1	Manometru
2	Controlul presiunii
3	Supapă pompă hidraulică
4	ProConnect
5	Pompă volumetrică
6	Sita de admisie
8	Comenzi motor
10	Siguranța declanșatorului pistolului

11	Clemă de împământare
12	Etichetă cu număr serial
13	Supapă de amorsare/scurgere
14	Capac de umplere/jojă pentru sistemul hidraulic
15	Siguranța tambur de înfășurat furtun
16	Mâner tambur de înfășurat furtunul
17	Filtru de ulei hidraulic
18	Filtru de vopsea

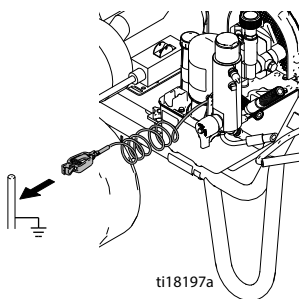
Împământarea

Împământarea

Procedura de împământare pentru motorul pe gaz



Echipamentul trebuie împământat pentru a reduce riscul de apariție a scânteilor statice. Generarea de scântei statice poate cauza aprinderea sau explozia vaporilor. Împământarea asigură un fir de descărcare pentru curentul electric.



Împământarea pulverizatorului: Atașați clema de împământare a pulverizatorului la masă.

Furtunuri de aer și de lichid: Folosiți doar furtunuri cu bună conductivitate electrică cu o lungime combinată maximă de 150 m (500 ft) pentru a asigura continuitatea împământării. Verificați rezistența electrică a furtunurilor. Dacă rezistența totală la împământare depășește 29 megaohmi, înlocuiți furtunul imediat.

Pistol de pulverizare: Împământați prin conexiune la un furtun de lichid și la o pompă împământate corespunzător.

Procedură de împământare pentru motorul electric

PERICOL

PERICOL DE ȘOC ELECTRIC LA TENSIUNE RIDICATĂ

Acest echipament este alimentat cu curent de înaltă tensiune. Contactul necorespunzător cu echipament de înaltă tensiune va cauza decesul sau rănire gravă.

- Opriiți și deconectați cablul de alimentare înainte de a efectua lucrări la echipament.
- Acest echipament trebuie împământat. Nu conectați decât la o sursă electrică cu împământare.
- Utilizați doar cabluri de extensie cu 3 fire pentru modele cu funcționare la 240 V și monofazice.
- Utilizați doar cabluri de extensie cu 5 fire pentru modele cu funcționare la 400 V CA și trifazice.
- Asigurați-vă că știfturile de împământare sunt intacte pe cablurile de alimentare și prelungitoare.
- Nu expuneți la ploaie. Depozitați în spații închise.
- Orice instalație electrică trebuie realizată de către un electrician calificat și trebuie să respecte toate codurile și regulamentele locale.

Cablul pulverizatorului include un fir de împământare cu un contact de împământare corespunzător.

Dacă utilizați motorul electric, ștecărul trebuie conectat într-o priză montată și împământată corespunzător, în conformitate cu toate codurile și reglementările locale.

Nu modificați ștecărul furnizat; dacă nu se potrivește cu priza, apălați la un electrician calificat pentru a instala o priză corespunzătoare.

Cerințe privind alimentarea electrică

- Unitățile de 110 – 120 V necesită 100 – 120 V c.a., 50/60 Hz, 15 A, monofazic.
- Unitățile de 230 V necesită 230 V c.a., 50/60 Hz, 16 A, monofazic.
- Unitățile de 380 – 400 V necesită o conexiune electrică de 400 V c.a., 50 Hz, 16 A, trifazic, 3P+N+E, 6H
- Pentru a utiliza pulverizatorul EH300DI (24W965), generatorul trebuie dimensionat la o capacitate de 15 kW (minim).

Cabluri de extensie

Utilizați un prelungitor cu un contact de împământare nedeteriorat. Dacă este necesar un cablu de extensie, utilizați un cablu cu 3 fire, de minim 12 AWG (2,5 mm²).

NOTĂ: Grosimea mai mică sau cablurile de extensie mai lungi pot reduce performanța pulverizatorului.

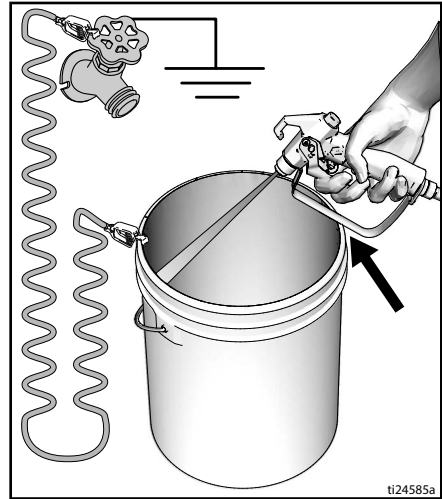
Împământarea benelor

Bene de solvent utilizate la curățare: Respectați reglementările locale. Utilizați doar bene metalice conductoare, plasate pe o suprafață împământată. Nu plasați bena pe o suprafață neconductoare, precum hârtia sau cartonul, care întrerupe continuitatea împământării.



Întotdeauna împământați benele metalice: Conectați un cablu de împământare la benă. Prindeți un capăt de benă, iar celălalt capăt de o împământare funcțională, cum ar fi o conductă de apă.

Pentru a menține continuitatea împământării când curățați sau depresurizați pulverizatorul: Țineți o piesă metalică a pistolului de pulverizare în contact ferm cu latura unui recipient metalic împământat, apoi declanșați pistolul.

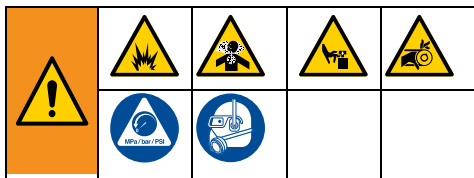


Protecția circuitului

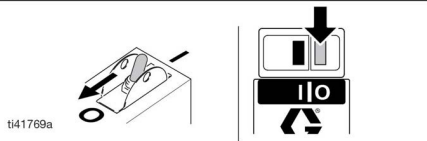
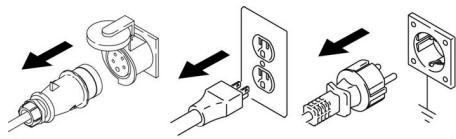
Conectați pulverizatoarele doar la circuite cu întrerupătoare și/sau siguranțe corect dimensionate (pentru cerințe privind unitățile de alimentare electrică, consultați secțiunea **Date tehnice**, paginile 60 – 63).

Instalarea

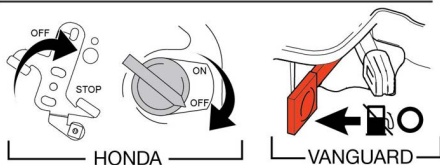
Schimbarea motorului



1. Opriti motorul și deconectați sau treceți motorul în poziția OPRIT/STOP. Slăbiți butonul protecției curelei și clema motorului. Realizați **Procedura de depresurizare**, pagina 15.



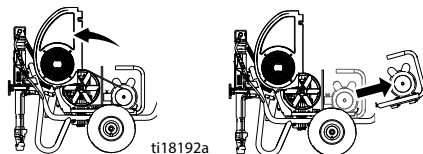
ti41769a



HONDA

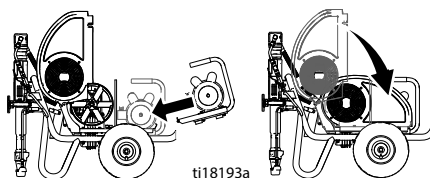
VANGUARD

2. Ridicați protecția curelei. Scoateți curea. Înclinați motorul și scoateți-l.



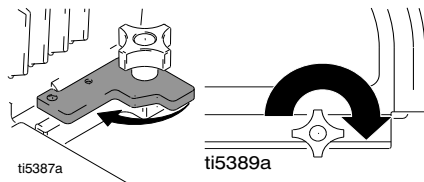
ti18192a

3. Înclinați motorul. Montați motorul. Montați curea. Coborâți protecția curelei.



ti18193a

4. Rotiți de clema motorului. Strângeți clema motorului și butonul protecției curelei.

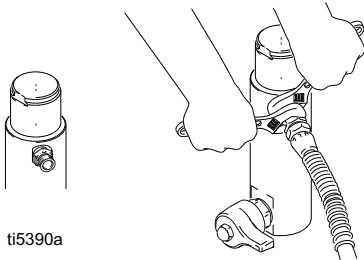


ti5387a

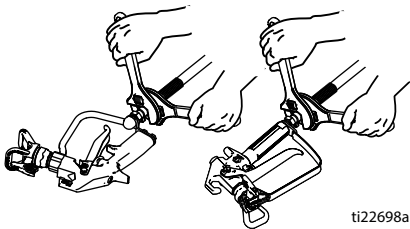
ti5389a

Instalarea completă

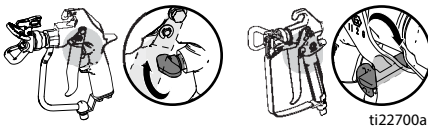
1. **Toate pulverizatoarele, cu excepția ProContractor:** Conectați furtunul Graco de mare presiune corespunzător la pulverizatorul.



2. Montați furtunul pe pistolul de pulverizare și strângeți ferm.

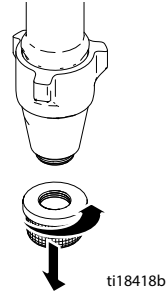


3. Cuplați siguranța pârghiei de declanșare a pistolului.

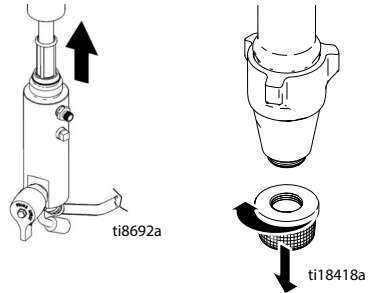


4. Scoateți protecția duzei.

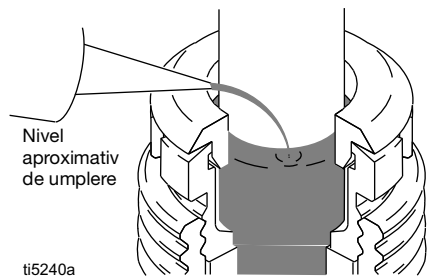
5. **Seria Standard:** Înșurubați filtrul admisiei în partea inferioară a furtunului de aspirație și strângeți ferm, cu mâna.



6. Când pulverizați material texturat, scoateți filtrul admisiei și protecția cupei filtrului.



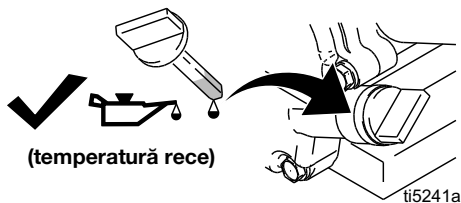
7. Umpleți presetupa de la intrare cu TSL pentru a preveni uzura prematură a acesteia. Faceți acest lucru de fiecare dată când pulverizați.



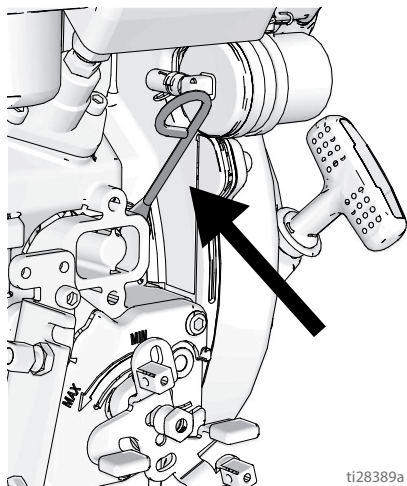
Instalarea

8. Verificați nivelul de ulei din motor.

MOTOR PE BENZINĂ

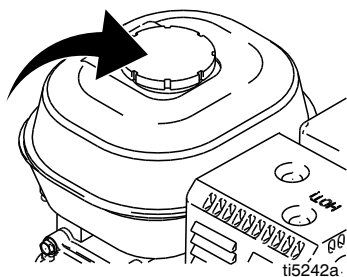


MOTOR DIESEL

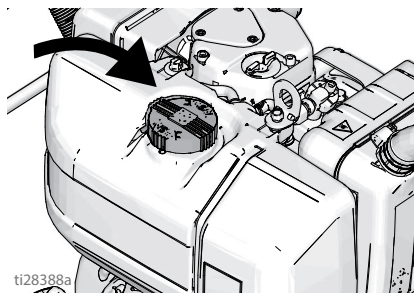


9. Umpleți rezervorul de combustibil.

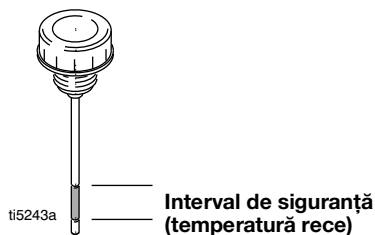
MOTOR PE BENZINĂ



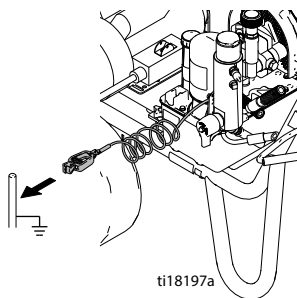
MOTOR DIESEL



10. Verificați nivelul de ulei hidraulic. Consultați pagina 29 pentru specificațiile referitoare la uleiul hidraulic. Adăugați ulei hidraulic după cum este nevoie, până când nivelul se plasează între MIN și MAX (intervalul de siguranță pentru temperatură rece). Capacitatea rezervorului hidraulic este de 4,75 litri.



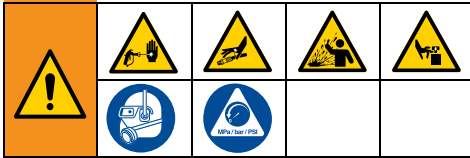
11. Atașați clema de împământare a pulverizatorului la masă.



Procedura de depresurizare



Urmați **procedura de depresurizare** de fiecare dată când vedeți acest simbol.



Acest echipament rămâne sub presiune până când presiunea este eliberată manual. Pentru a ajuta la prevenirea rănirii grave din cauza lichidului sub presiune, precum injectarea pielii, a stropilor de lichid și a pieselor în mișcare, respectați **Procedura de depresurizare** când încetați pulverizarea și înainte de curățare, verificare sau efectuarea de lucrări de service pentru echipament.

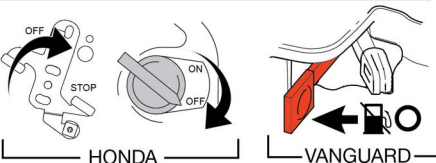
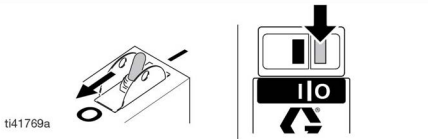
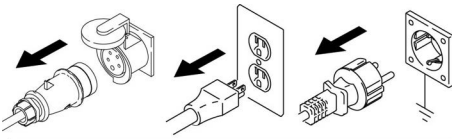
1. Cuplați siguranța declanșatorului.
2. OPRIȚI pulverizatorul:
 - Treceți comutatorul motorului pe gaz sau electric în poziția PORNIT/OPRIT pentru a-l opri. Pentru modelele Vanguard, treceți indicatorul de nivel de combustibil în poziția OPRIT.

SAU

- Treceți maneta de accelerație diesel în poziția OPRIT.

SAU

- Deconectați cablul electric de la motorul electric.



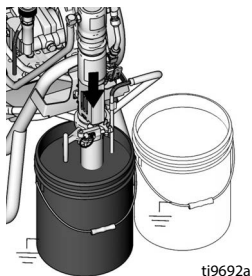
3. Treceți supapa pompei în poziția OPRIT și rotiți complet butonul de control al presiunii spre stânga, la cea mai scăzută setare.
4. Decuplați siguranța pârghiei. Țineți ferm de partea metalică a pistolului pe partea laterală împământată a benei metalice și acționați pistolul pentru a elibera presiunea.
5. Cuplați siguranța pârghiei de declanșare a pistolului.
6. Treceți supapa de amorsare în poziția SCURGERE. Lăsați supapa de amorsare în poziția deschis până când sunteți pregătit(ă) să pulverizați din nou.
7. Dacă suspectați că duza de pulverizare sau furtunul este înfundat sau că presiunea nu a fost eliberată complet:
 - a. Slăbiți FOARTE ÎNCET piulița de fixare a protecției duzei sau cuplajul capătului furtunului pentru a realiza treptat depresurizarea.
 - b. Slăbiți complet piulița sau cuplajul.
 - c. Eliberați blocajul din duză sau din furtun.

Pornirea (modele cu ardere internă)

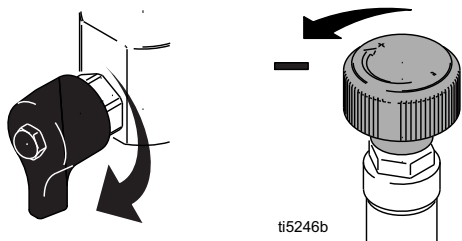
Pornirea (modele cu ardere internă)



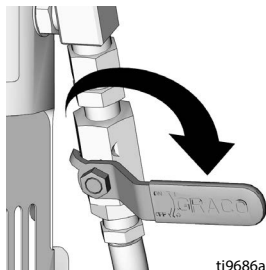
1. Așezați pompa volumetrică în bena metalică împământată, umplută parțial cu lichid de clătire. Atașați cablul de împământare la benă și la masă.



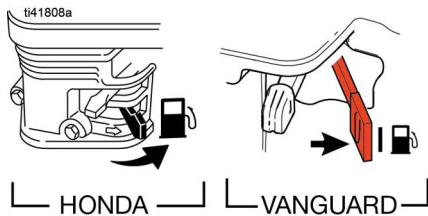
2. Treceți supapa de amorsare în poziția SCURGERE. Rotiți butonul de control al presiunii spre stânga, la cea mai scăzută presiune.



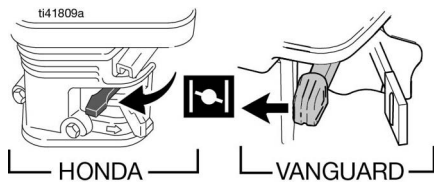
3. Treceți supapa pompei hidraulice la OPRIT.



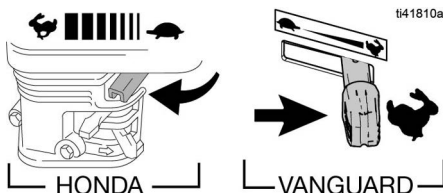
4. Pentru informații despre pornirea motorului pe benzină, consultați pasul 5. Pentru informații despre pornirea motorului diesel, consultați pasul 6.
5. Pornirea motorului pe benzină:
 - a. Treceți supapa de combustibil în poziție deschisă.



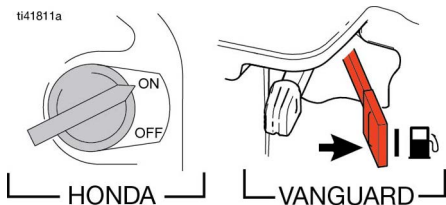
- b. Treceți șocul în poziția închis.



- c. Setati accelerația în poziția rapid.

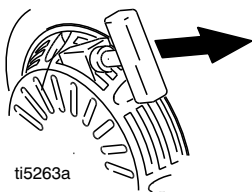


- d. Rotiți comutatorul motorului în poziția PORNIT.

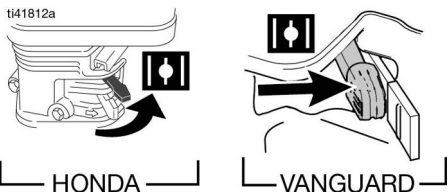


Pornirea (modele cu ardere internă)

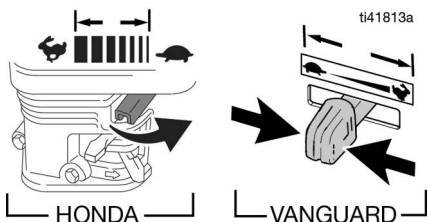
- e. Trageți de coarda de pornire.



- f. După pornirea motorului, treceți șocul în poziția deschis.

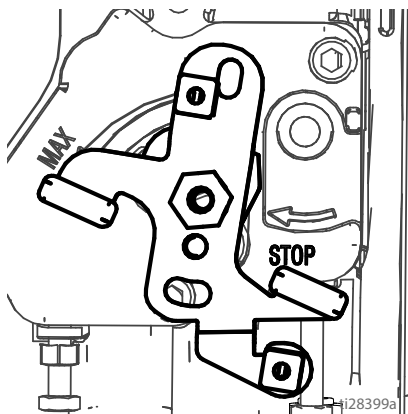


- g. Puneți maneta de accelerație în setarea dorită.

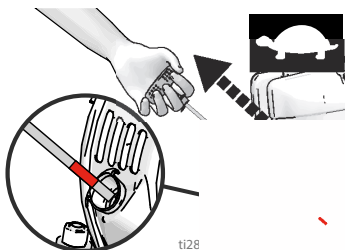


6. Pornirea motorului diesel:

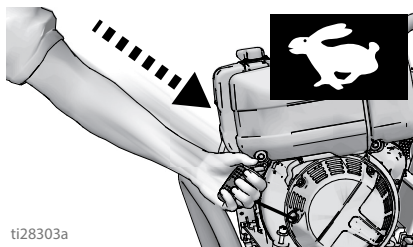
- a. Treceți maneta de accelerație în poziția MIN.



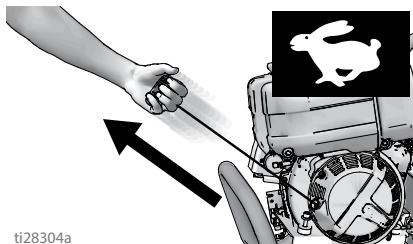
- b. Prindeți mânerul corzii de pornire. Trageți ușor de coardă până când aceasta este complet extinsă, expunând semnul indicator ROȘU de pe coardă.



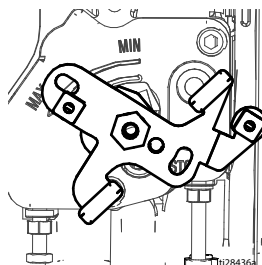
- c. Fără să eliberați mânerul corzii de pornire, permiteți derularea completă a corzii.



- d. Porniți mânerul trăgând de coardă, ferm și constant.

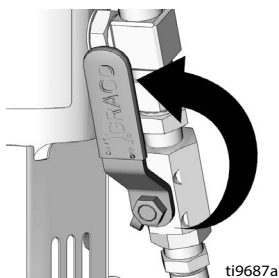


- e. După pornirea motorului, aduceți maneta de accelerație în poziție MAX (viteză maximă).

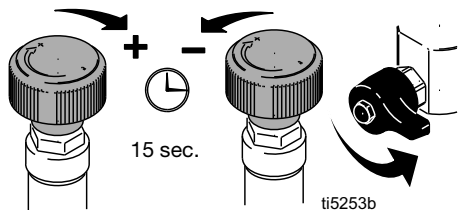


Pornirea (modele cu ardere internă)

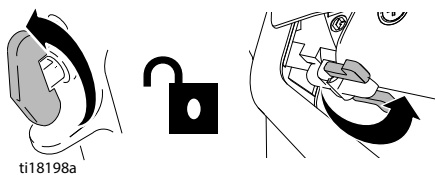
7. Treceți supapa pompei hidraulice în poziția PORNIT (motorul hidraulic este acum activ).






8. Măriți presiunea suficient pentru a porni cursele motorului hidraulic și pentru a permite circulația lichidului timp de 15 secunde; opriți presiunea, treceți supapa de amorsare în poziție orizontală.

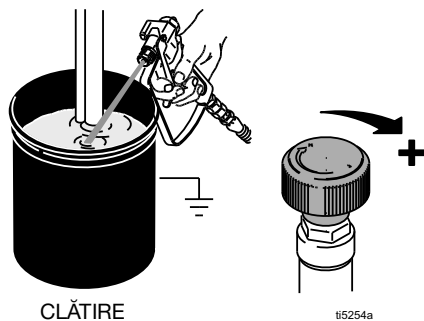


9. Decuplați blocajul pârghiei de declanșare a pistolului de pulverizare.



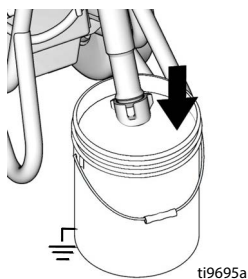
10. Țineți pistolul pe bena de spălare metalică împământată. Declanșați pistolul și sporiți încet presiunea lichidului până când pompa funcționează corect. Eliberați pârghia de declanșare și permiteți pulverizatorului să acumuleze presiune. Cuplați siguranța declanșatorului.

				
Pulverizările la presiune ridicată pot injecta toxine în corp și pot provoca vătămări corporale grave. Nu încercați să opriți scurgerile cu mâna sau cu o cârpă.				

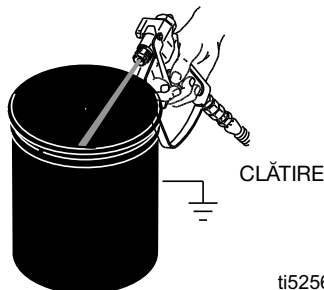


11. Verificați dacă există scurgeri. Dacă există scurgeri, **OPRIȚI** imediat pulverizatorul. Realizați **Procedura de depresiurizare**, pagina 15. Strângeți fittingurile care prezintă scurgeri. Repetați procedura **Pornire**, pașii 2-8. Dacă nu există scurgeri, continuați declanșarea pistolului până la curățarea completă a sistemului.

12. Amplasați tubul de aspirație în bena cu vopsea.

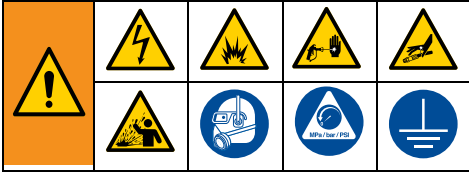


13. Declanșați din nou pistolul în bena cu lichid de clătire, până la apariția vopselei.

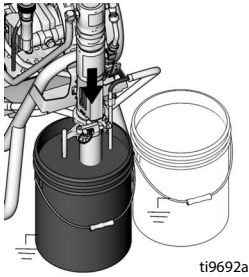


14. Asamblați duza și protecția, pagina 24.

Pornirea (modele electrice)

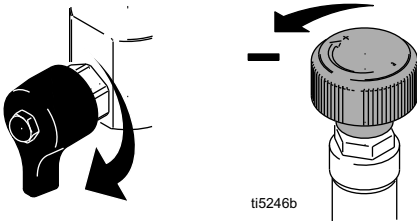


1. Așezați pompa volumetrică în bena metalică împământată, umplută parțial cu lichid de clătire. Atașați cablul de împământare la bena și la masă.



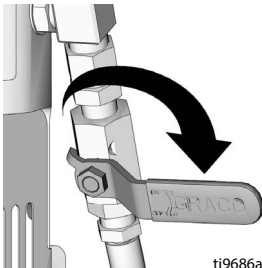
ti9692a

2. Închideți supapa de amorsare. Rotiți butonul de control al presiunii spre stânga, la cea mai scăzută presiune.



ti5246b

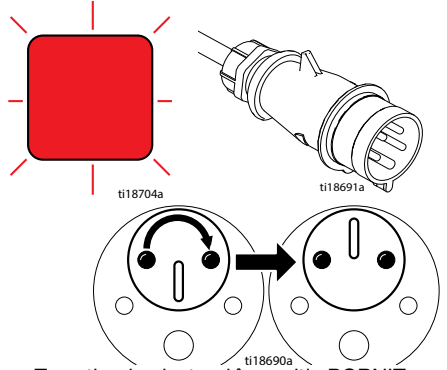
3. Treceți supapa pompei hidraulice la OPRIT.



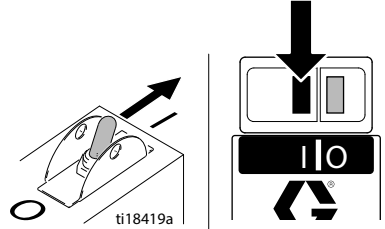
ti9686a

4. Introduceți cablul în priză.

Pentru motoarele electrice trifazice: Dacă lumina roșie a secvenței de fază este aprinsă sau clipește, scoateți ștecărul din priză și rotiți șurubul secvenței de fază cu 180°.

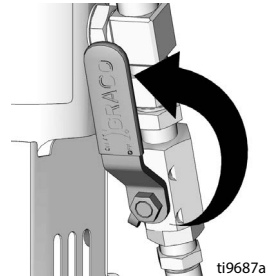


5. Treceți pulverizatorul în poziția PORNIT.



ti18419a

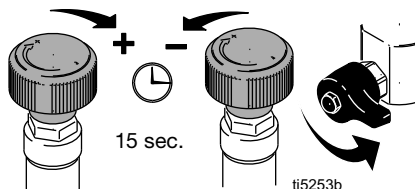
6. Treceți supapa pompei hidraulice în poziția PORNIT (motorul hidraulic este acum activ).



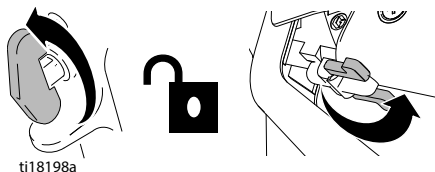
ti9687a

Pornirea (modele electrice)

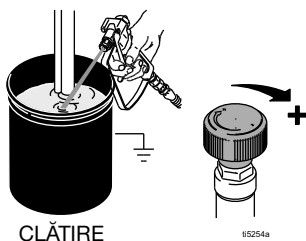
7. Măriți presiunea suficient pentru a porni cursele motorului hidraulic și pentru a permite circulația lichidului timp de 15 secunde;; opriți presiunea, treceți supapa de amorsare în poziție orizontală.



8. Treceți siguranța declanșatorului pistolului de pulverizare în poziția OPRIT.

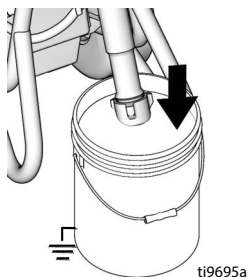


9. Țineți pistolul pe bena de spălare metalică împământată. Declanșați pistolul și sporiți încet presiunea lichidului până când pompa funcționează corect.

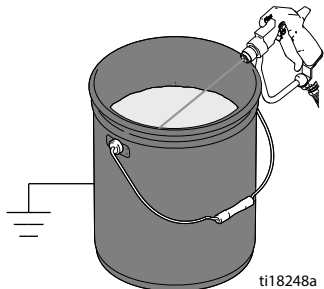


10. Verificați fittingurile pentru a depista eventualele scurgeri. Dacă există scurgeri, OPRIȚI imediat pulverizatorul. Realizați **Procedura de depresurizare**, pagina 15. Strângeți fittingurile care prezintă scurgeri. Repetați procedura **Pornire**, pașii 2-8. Dacă nu există scurgeri, continuați declanșarea pistolului până la curățarea completă a sistemului.

11. Plasați pompa volumetrică în bena cu vopsea.



12. Declanșați din nou pistolul în bena cu lichid de clătire, până la apariția vopselei.



13. Asamblați duza și protecția, pagina 24.

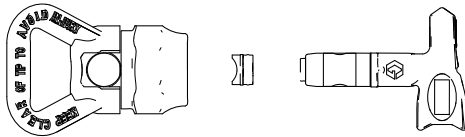
<p>Pulverizările la presiune ridicată pot injecta toxine în corp și pot provoca vătămări corporale grave. Nu încercați să opriți scurgerile cu mâna sau cu o cârpă.</p>				

Pulverizarea

Montarea ansamblului cu Switch Tip™ și protecție

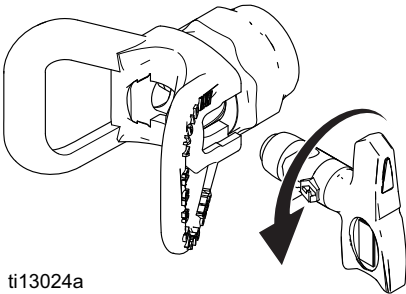


1. Realizați **Procedura de depresurizare**, pagina 15.
2. Cuplați siguranța pârghiei de declanșare a pistolului. Introduceți Switch Tip. Introduceți scaunul și OneSeal™.



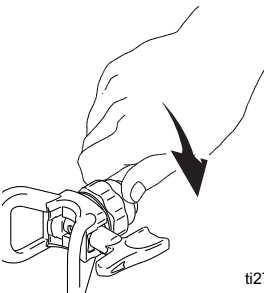
ti13023a

3. Introduceți Switch Tip și orientați-o spre înainte.



ti13024a

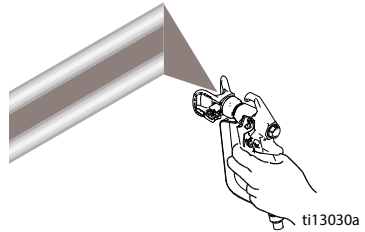
4. Înșurubați ansamblul în pistol. Strângeți.



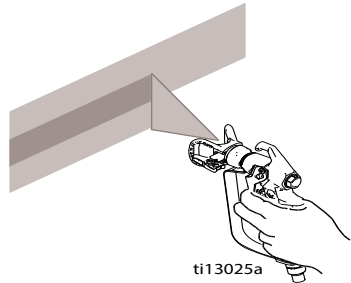
ti2710a

Pulverizarea

1. Pulverizați pentru a realiza un model de test. Măriți presiunea pentru a elimina marginile dure. Utilizați o dimensiune mai mică pentru duză dacă ajustarea presiunii nu poate elimina marginile dure.



2. Țineți pistolul perpendicular, 25-30 cm (10-12 in.) față de suprafață. Pulverizați înainte și înapoi. Suprapuneți în procent de 50%. Declanșați pistolul după ce l-ați deplasat și eliberați înainte de oprire.

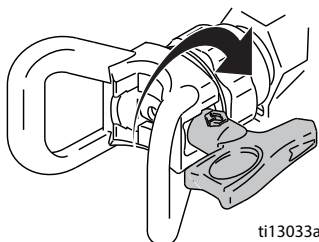


Pulverizarea

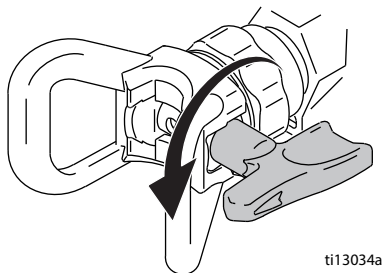
Curățarea duzelor înfundate



1. Eliberați declanșatorul și cuplați blocajul acestuia. Rotiți duza Switch Tip. Decuplați siguranța pârgșiei. Declanșați pistolul pentru a elimina blocajul.



2. Cuplați siguranța declanșatorului. Readuceți duza Switch Tip în poziția originală. Decuplați siguranța declanșatorului și continuați să pulverizați.

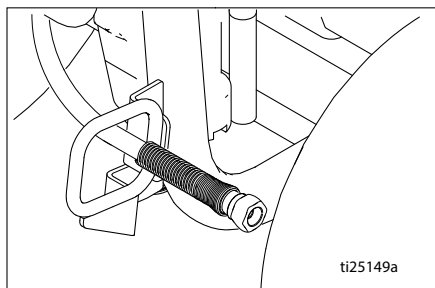


Tambur de înfășurat furtunul (doar modelele ProContractor)

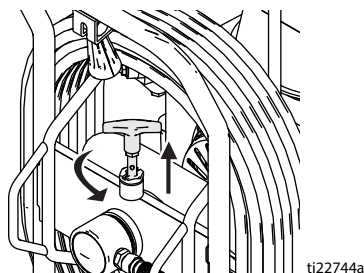


Pentru a evita rănirea, țineți capul la distanță de tamburul de înfășurat furtunul în timp furtunul este înfășurat.

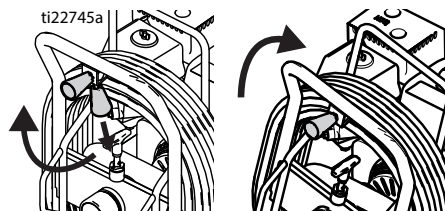
1. Asigurați-vă că furtunul trece prin ghidajul de furtun.



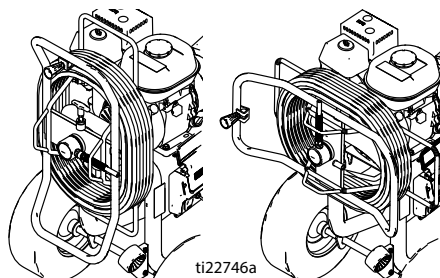
2. Ridicați și rotiți blocajul de pivotare la 90° pentru a debloca tamburul de înfășurat furtunul. Trageți de furtun pentru a-l scoate de pe tambur.



3. Trageți de mânerul tamburului în sus și rotiți spre dreapta pentru a înfășura furtunul.



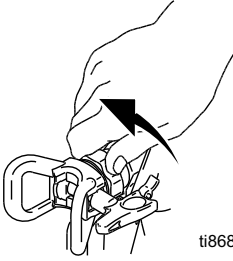
4. **NOTĂ:** Tamburul pentru înfășurarea furtunului poate fi blocat în două poziții: Utilizare și depozitare.



Curățarea

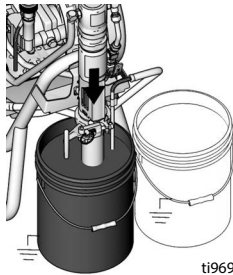


1. Realizați **Procedura de depresurizare**, pagina 15.
2. Demontați protecția și duza SwitchTip.



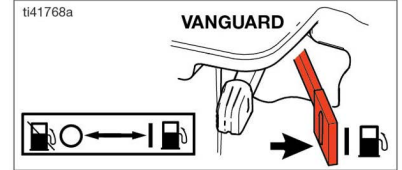
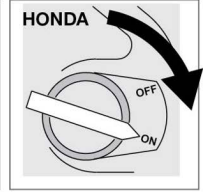
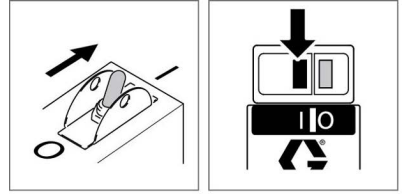
ti8687a

3. Îndepărtați tubul de aspirație din vopsea și amplasați-l în lichidul de spălare. Folosiți apă pentru vopsele pe bază de apă și benzină pentru vopsea pentru vopsele pe bază de ulei.

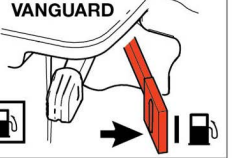


ti9692a

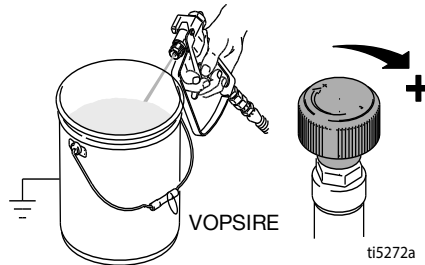
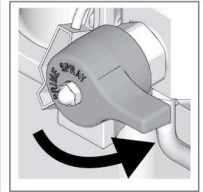
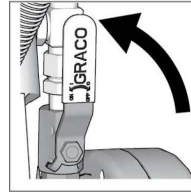
4. Treceți motorul în poziția **PORNIT** și porniți motorul. Treceți supapa pompei hidraulice la **PORNIT**. Treceți supapa de amorsare în poziția **PULVERIZARE**.



ti41768a



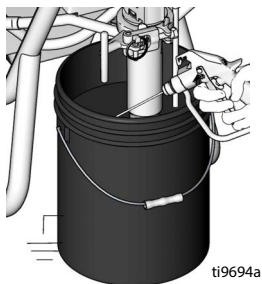
5. Țineți pistolul sprijinit de benă. Decuplați siguranța pârghiei. Sporiți presiunea până când motorul începe să acționeze pompa. Declanșați pistolul până la apariția lichidului de spălare.



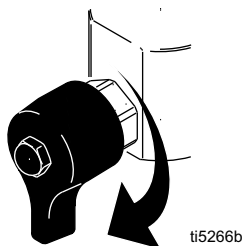
ti5272a

Curățarea

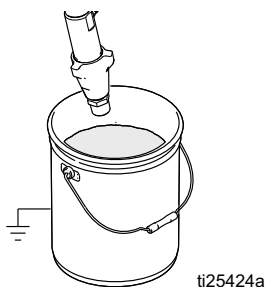
6. Deplasați pistolul spre bena cu vopsea, țineți pistolul pe benă și pulverizați pentru a spăla complet sistemul. Eliberați declanșatorul și cuplați siguranța acestuia.



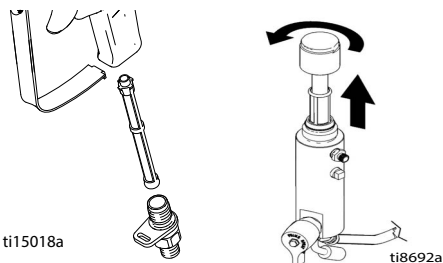
7. Opriti supapa de amorsare în timp ce continuați să declanșați pistolul. Apoi, eliberați pârghia de declanșare a pistolului. Permiteți lichidului de spălare să circule până când lichidul din tubul de scurgere este curat.



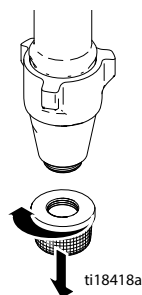
8. Ridicați pompa volumetrică deasupra lichidului de clătire și lăsați pulverizatorul să golească lichidul timp de 15 până la 30 de secunde. Treceți supapa pompei hidraulice la OPRIT. Opriti motorul sau treceți comutatorul motorului în poziția OPRIT și decuplați.



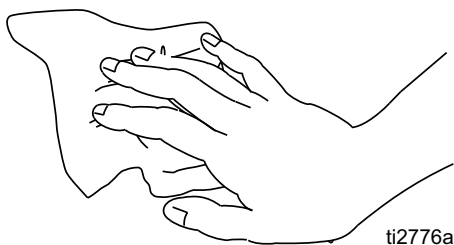
9. Cuplați siguranța declanșatorului. Scoateți filtrele de la pistol și pulverizator, dacă sunt montate. Curățați și verificați. Montați filtrele.



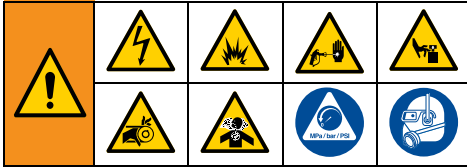
10. Deșurubați și îndepărtați filtrul admisiei. Curățați și îndepărtați filtrul, dacă este necesar.



11. Dacă ați spălat cu apă, spălați din nou cu benzină pentru lacuri sau soluție Pump Armor pentru a forma un înveliș protector împotriva înghețului sau coroziunii.
12. Ștergeți pulverizatorul, furtunul și pistolul, folosind o cârpă înmuiată în apă sau în alcool mineral.



Întreținerea



NOTĂ: Pentru detalii despre întreținerea motorului și specificații, consultați Manualul de utilizare a motoarelor Honda sau Kohler, furnizat separat.

ZILNIC: Verificați nivelul uleiului de motor și completați dacă este necesar.

ZILNIC: Verificați nivelul uleiului hidraulic și completați dacă este necesar.

ZILNIC: Verificați dacă furtunul este uzat sau deteriorat.

ZILNIC: Verificați funcționarea corectă a siguranței pistolului.

ZILNIC: Verificați funcționarea corectă a supapei de amorsare/scurgere.

ZILNIC: Verificați și umpleți rezervorul de combustibil.

ZILNIC: Verificați dacă pompa volumetrică este etanșă.

ZILNIC: Verificați nivelul lichidului de etanșare a gâtului (TSL) în presetupa pompei volumetrice. Umpleți piulița, dacă este necesar. Mențineți lichidul de etanșare a gâtului în piuliță pentru a preveni acumularea de lichid pe tija pistonului, uzura prematură a garniturii și corodarea pompei.

MOTOR PE BENZINĂ, DUPĂ PRIMELE 20 DE ORE DE FUNCȚIONARE: Evacuați uleiul de motor și reumpleți cu ulei proaspăt. Consultați manualul de utilizare a motoarelor Honda sau Vanguard pentru a stabili tipul corect de ulei.

MOTOR DIESEL, DUPĂ PRIMELE 50 DE ORE DE FUNCȚIONARE: Evacuați uleiul de motor și reumpleți cu ulei proaspăt. Înlocuiți filtrul de ulei. Consultați manualul de utilizare a motoarelor Kohler pentru a stabili tipul corect de vâscozitate a uleiului.

SĂPTĂMÂNAL: Demontați capacul filtrului de aer și curățați elementul. Înlocuiți elementul, dacă este cazul. Dacă lucrați într-un mediu plin de praf, verificați zilnic filtrul și înlocuiți, dacă este necesare.

Puteți achiziționa elemente de rezervă de la reprezentantul local HONDA/Kohler/Vanguard.

SĂPTĂMÂNAL/ZILNIC: Eliminați resturile din tija hidraulică.

DUPĂ FIECARE 100 DE ORE DE FUNCȚIONARE: Schimbați uleiul de motor. Consultați manualul de utilizare a motoarelor Honda sau Vanguard pentru a stabili gradul corect de vâscozitate a uleiului.

MOTOR DIESEL, DUPĂ FIECARE 250 DE ORE DE FUNCȚIONARE: Evacuați uleiul de motor și reumpleți cu ulei proaspăt. Înlocuiți filtrul de ulei. Consultați manualul de utilizare a motoarelor Kohler pentru a stabili tipul corect de vâscozitate a uleiului.

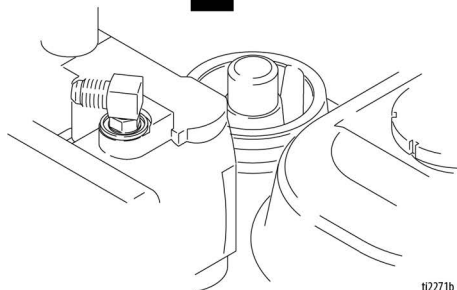
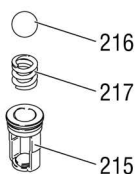
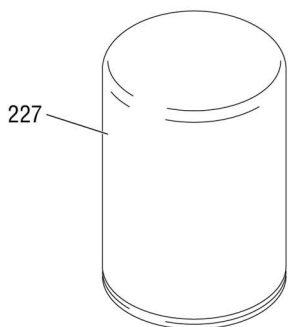
BIANUAL: Verificați uzura curelei. Înlocuiți dacă este necesar.

ANUAL SAU DUPĂ 2000 DE ORE: Înlocuiți curea. Înlocuiți uleiul hidraulic cu Mobil SHC 526 sau alt ulei hidraulic de calitate ridicată, cu vâscozitate ISO 68. Înlocuiți filtrul de ulei hidraulic 246173.

BUJIE: Utilizați doar bujii BPR6ES (NGK) sau W20EPR-U (NIPPONDENSO). Stabiliți o distanță de 0,028 – 0,031 in. (0,7 până la 0,8 mm). Utilizați cheia pentru bujii când montați și scoateți bujia.

Schimbarea uleiului/ filtrului hidraulic

1. Amplasați un recipient sau cârpe sub pulverizator pentru a strânge uleiul hidraulic care se scurge.
2. Scoateți bușonul de golire (2). Lăsați uleiul hidraulic să se scurgă.
3. Deșurubați ușor filtrul (227) – uleiul trece prin canelură și se scurge în spate.
4. Scoateți și înlocuiți bila (216), arcul (217) și opritorul (215).
5. Instalați bușonul de golire (2) și filtrul de ulei (227). Strângeți filtrul de ulei cu încă 3/4 de tură după ce garnitura vine în contact cu baza.
6. Umpleți rezervorul de ulei cu 4,75 litri de ulei hidraulic. Consultați pagina 29 pentru specificațiile referitoare la uleiul hidraulic.
7. Verificați nivelul uleiului.



t2271b

Remedierea problemelor



Problemă	Cauză	Soluție
Motorul cu combustie internă trage tare (nu pornește)	Presiunea hidraulică este prea mare	Rotiți butonul de reglare a presiunii hidraulice spre stânga, la cea mai mică setare
Motorul pe benzină nu pornește	În poziția OPRIT, nivel ulei scăzut, fără benzină	Consultați manualul motorului
	Supapa de întrerupere a alimentării cu combustibil închisă	Deschideți supapa de întrerupere a alimentării cu combustibil
Motorul pe benzină nu funcționează corespunzător	Motor defect	Consultați manualul motorului
	Turare	Consultați setul de reparare a motorului, 4,0 CP – 288678/5,5 CP – 248943/6/5 CP – 248944/9,0 CP – 248945
Motorul diesel nu pornește	Lipsă combustibil Temporizare incorectă a injectiei, inele uzate sau lipite.	Consultați manualele motorului
Motorul diesel nu funcționează corespunzător	Motor defect	Consultați manualele motorului
	Calitate mai puțin adecvată a combustibilului	Goliți rezervorul de combustibil și înlocuiți combustibilul cu unul de bună calitate
Motorul cu combustie internă funcționează, dar pompa volumetrică nu funcționează	Supapa pompei hidraulice este în poziția OPRIT	Treceți supapa pompei hidraulice la PORNIT
	Presiunea este prea mică	Creșteți presiunea, pagina 18
	Filtrul de evacuare a pompei volumetrică (dacă există) este murdar sau înfundat	Curățați filtrul
	Duza sau filtrul duzei (dacă este utilizat) sunt înfundate	Scoateți duza și/sau filtrul și curățați
	Nivelul lichidului hidraulic este prea mic	Oprțiți pulverizatorul. Adăugați lichid*. Consultați pagina 16
	Curea uzată sau ruptă sau desprinsă	Înlocuiți.
	Pompă hidraulică uzată sau deteriorată	Transportați pulverizatorul la distribuitorul Graco pentru reparații
	Tijă pompă cu vopsea întărită	Efectuați lucrări de service pentru pompă. Consultați manualul 334654
Pompa volumetrică funcționează, însă puterea este mică la cursa ascendentă	Motorul hidraulic nu cuplează	Treceți supapa pompei în poziția OPRIT. Reduceți presiunea. Treceți motorul în poziția OPRIT. Mișcați tija în sus și în jos până când motorul hidraulic cuplează.
	Bila pistonului nu este așezată corespunzător	Efectuați service la bila pistonului. Consultați manualul 334654
	Garniturile pistonului sunt uzate sau deteriorate	Înlocuiți garniturile. Consultați manualul 334654

Remedierea problemelor

Problemă	Cauză	Soluție
Pompa volumetrică funcționează, însă puterea este mică la cursa descendentă și/sau la ambele curse	Garniturile pistonului sunt uzate sau deteriorate	Strângeți presetupa sau înlocuiți garniturile. Consultați manualul 334654
	Bila supapei de admisie nu se așază corect	Efectuați lucrări de service pentru bila supapei de admisie. Consultați manualul 334654
	Scurgere de aer la tubul de aspirație	
	Filtrul de ulei hidraulic este murdar	Înlocuiți filtrul.
Scurgeri de vopsea și revărsare a cupelei umede	Slăbiți cupela umedă	Strângeți cupela umedă suficient pentru a opri scurgerea
	Presetupele gâtului sunt uzate sau deteriorate	Înlocuiți garniturile. Consultați manualul 334654
Scurgeri excesive în jurul ștergătorului țijeii pistonului motorului hidraulic	Garnitura țijeii pistonului este uzată sau deteriorată	Înlocuiți componentele. Consultați manualul 334654
Se furnizează o cantitate redusă de lichid	Presiunea este prea mică	Creșteți presiunea, pagina 18
	Filtrul de evacuare a pompei volumetrice (dacă există) este murdar sau înfundat	Curățați-l sau înlocuiți-l.
	Filtrul pistolului pentru contractanți (dacă este utilizat) este murdar sau înfundat	Curățați-l sau înlocuiți-l.
	Conducta de admisie la pompa nu este strânsă etanș	Strângeți.
	Motorul hidraulic este uzat sau deteriorat	Transportați pulverizatorul la distribuitorul Graco pentru reparații.
	Scădere mare de presiune în furtunul de lichid	Reduceți lungimea sau creșteți diametrul.
Pulverizatorul se supraîncălzește	Acumulare de vopsea pe componentele hidraulice	Curățați
	Nivelul uleiului este scăzut	Completați cu ulei. Consultați pagina 16
Pistolul stropște	Există aer în pompa de lichid sau în furtun	Verificați dacă racordurile sunt corect strânse pe ansamblul sifonului, strângeți, apoi rearmasați pompa
	Slăbiți aspirația la admisie	Strângeți
	Nivelul lichidului este scăzut sau lichidul s-a terminat	Umpleți containerul de alimentare
Zgomot la pompă	Nivel redus al lichidului hidraulic	OPRIȚI pulverizatorul. Adăugați lichid*. Consultați pagina 16
Motorul electric nu funcționează	Comutatorul nu este în poziția PORNIT	Treceți comutatorul în poziția PORNIT
	Înterupător declanșat	Verificați întrerupătorul la sursa de alimentare. Resetați întrerupătorul motorului

*Verificați frecvent nivelul lichidului hidraulic. Nu permiteți scăderea excesivă a acestuia. Folosiți numai lichid hidraulic Graco, pagina 16.

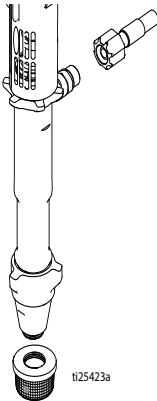
Pompă seria Standard

Demontare

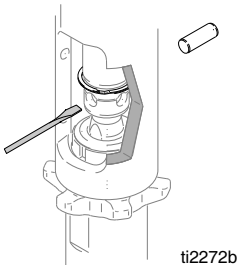


Pentru reparații, consultați manualul pompei 334654.

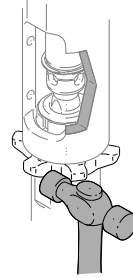
1. Clățiți pompa.
2. Realizați **Procedura de depresurizare**, pagina 15.
3. Scoateți filtrul și furtunul pentru vopsea.



4. Împingeți inelul opritor în sus; scoateți știftul.



5. Slăbiți contrapiulița. Deșurubați pompa.

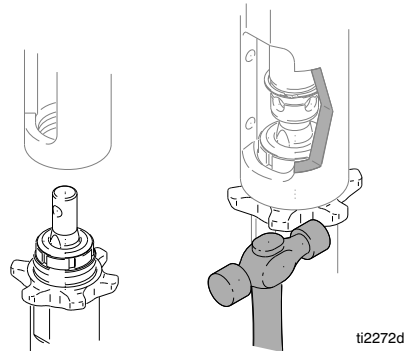


Montarea

NOTIFICARE

Slăbirea contrapiuliței pompei în timpul utilizării va provoca deteriorarea filetului carcasei ambreiajului și a lanțului cinematic. Strângeți contrapiulița conform specificațiilor.

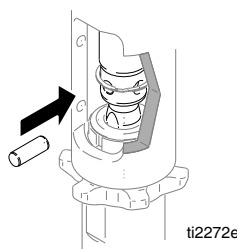
1. Înșurubați contrapiulița pe partea inferioară a filetului pompei. Înșurubați complet pompa în colector. Deșurubați pompa din colector până când ieșirea pompei este aliniată cu furtunul. Strângeți contrapiulița manual, apoi bateți ușor la 1/8 până la 1/4 dintr-un tur cu ciocanul.



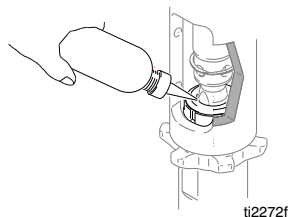


În cazul în care știftul este slăbit, se pot rupe piese și pot fi proiectate în aer, având ca rezultat rănirea gravă sau deteriorarea bunurilor. Asigurați-vă de corecta instalare a știftului.

2. Trageți încet de cablul demaror al motorului până ce orificiul știftului tijei pompei se aliniază cu orificiul tijei hidraulice. Împingeți știftul în orificiu. Împingeți inelul opritor în canelură.



3. Umpleți presetupa cu Graco TSL.



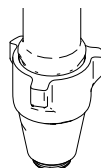
Pompă seria ProContractor

Demontare

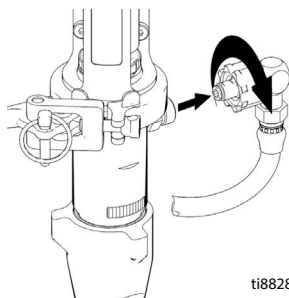


Pentru reparații, consultați manualul pompei 334654.

1. Clătiți pompa.
2. Realizați **Procedura de depresurizare**, pagina 15.

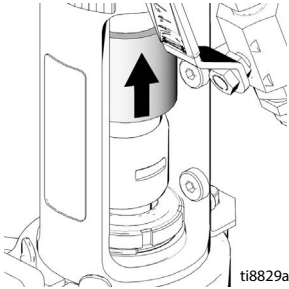


3. Scoateți fittingul furtunului de vopsea și furtunul de vopsea din fittingul pompei.

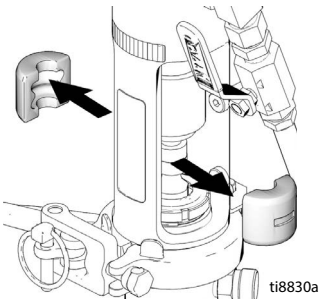


Pompă seria ProContractor

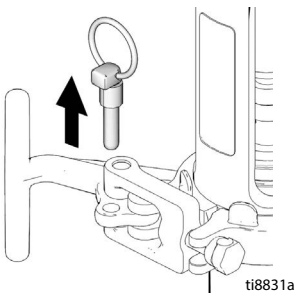
4. Glisați capacul cuplorului în sus pentru a expune complet cuploarele de tijă.



5. Scoateți cuploarele de tijă.

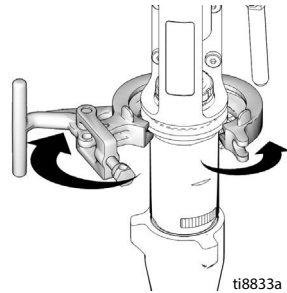


6. Scoateți știftul.

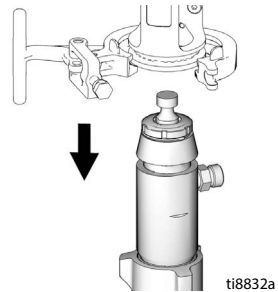


NOTĂ: Susțineți pompa cu mâna înainte de a deschide mânerul T.

7. Deschideți clema.

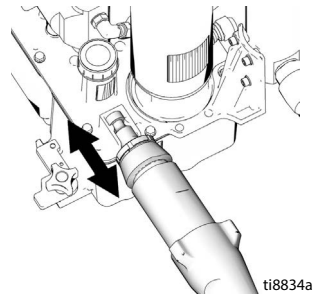


8. Scoateți pompa din unitate.



Montarea

1. Dacă este necesar, plasați tija pompei în structura de reglare și trageți de pompă pentru a alungi tija.

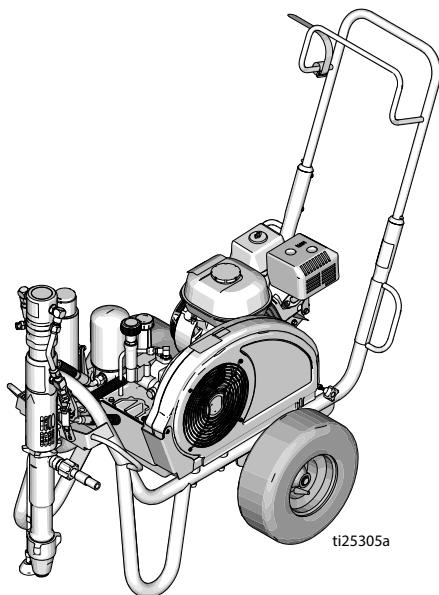


2. Parcurgeți pașii pentru demontare în ordine inversă pentru a monta pompa.

Note



Piese seria Standard DutyMax EH/GH230/300

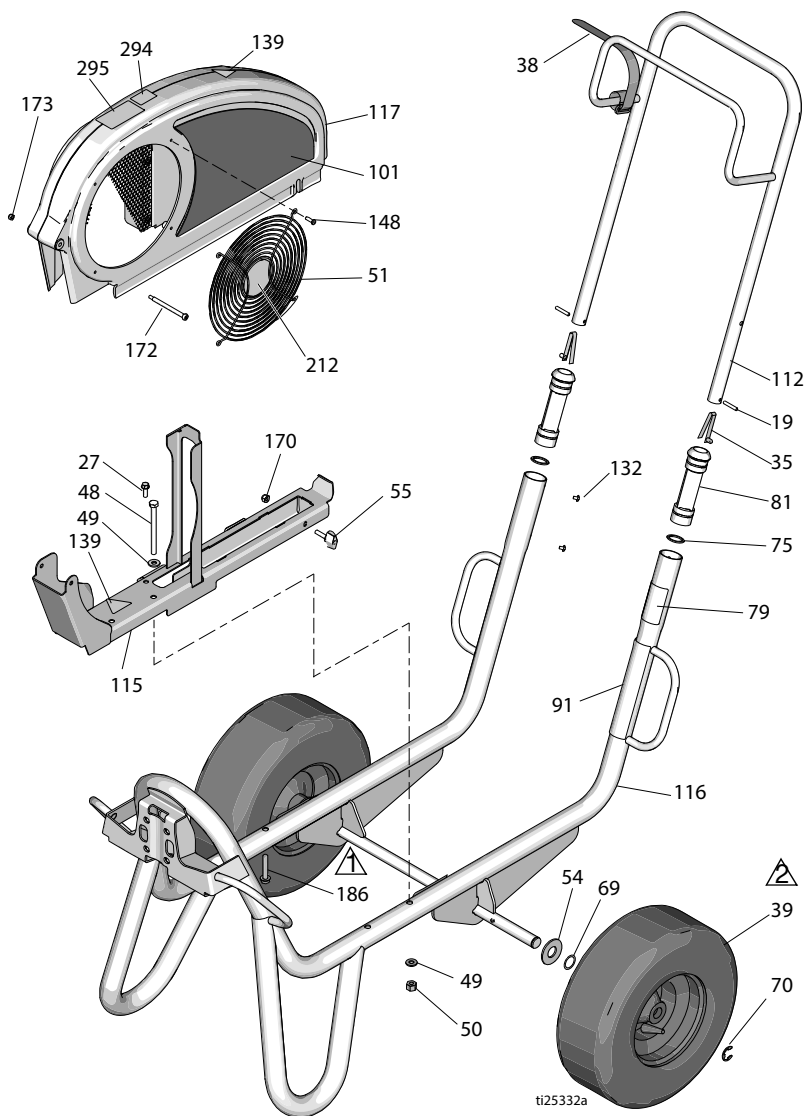
Piese seria Standard DutyMax EH/GH230/300 HD



Piese seria Standard DutyMax EH/GH230/300

Piese pentru cadru și protecția curelei seria Standard GH230/300

Ref.	Cuplu	Ref.	Cuplu
	120-130 in-lb (13,6 - 14,7 N•m)		Umflați cauciucurile la 25-35 psi (1,7-2,4 bari)



Piese seria Standard DutyMax EH/GH230/300


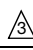


Listă piese

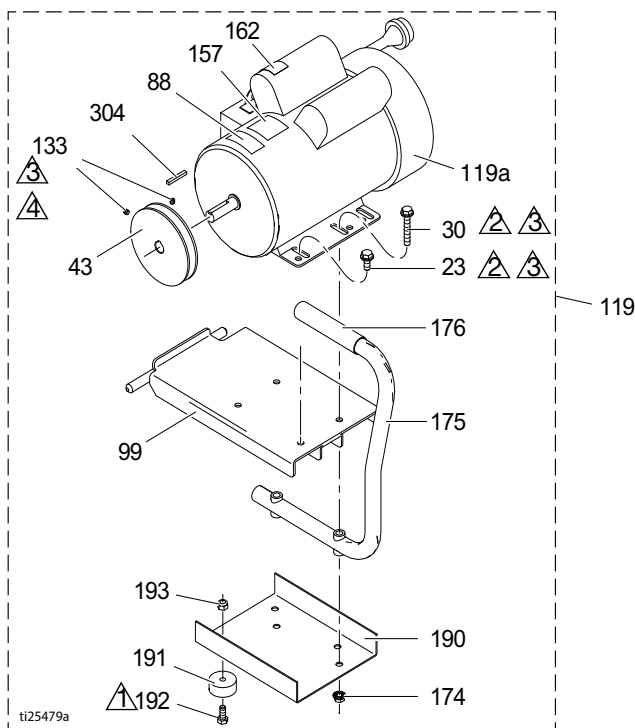
Ref.	Piesă	Descriere	Cant.	Ref.	Piesă	Descriere	Cant.	
19	101354	ȘTIFT, arc, drept	2		17D044	ETICHETĂ, marcă, lateral (GH230DI)	1	
27	260212	ȘURUB, șaibă hexagonală, formă filet	1		17D046	ETICHETĂ, marcă, lateral (EH300DI)	1	
35	112827	BUTON, închidere	2		17D048	ETICHETĂ, marcă, lateral (GH300DI)	1	
38	114271	CUREA, opritoare	1		112	24M397	MÂNER, cărucior	1
39	119509	ROATĂ, pneumatică	2		115	24M086	ȘINĂ, protecție curea, ansamblu	1
48	867539	ȘURUB, capac, cap hexagonal	2		116	24M085	CADRU, cărucior, sudură	1
49	100527	ȘAIBĂ, standard	4		117	248973	PROTECȚIE, ansamblu curea, vopsit (include 51, 148, 172, 173)	1
50	110838	PIULIȚĂ, blocare	2		132	109032	ȘURUB, utilaj, pnh	4
51	117284	GRILĂ, protecție ventilator	1		139▲	16M768	ETICHETĂ, avertizare	2
54	156306	ȘAIBĂ, plată	2		141▲	15Y963	ETICHETĂ, citiți instrucțiunile	1
55	17D813	PIULIȚĂ, mână	2		148	115477	ȘURUB, utilaj, cap torx	4
69	116038	ȘAIBĂ, ondulată	2		170	102040	PIULIȚĂ, blocare, hexagonală	1
70	120211	INEL, opritor, inel e	2		172	119434	ȘURUB, umăr, cap articulație	1
75	15J645	ȘAIBĂ	2		173	116969	PIULIȚĂ, blocare	1
79▲	189246	ETICHETĂ, avertizare	1		212	16N398	ETICHETĂ, direcție (EH/GH300DI)	1
	17D947	ETICHETĂ, avertisment, mai multe limbi	1		294	16D576	ETICHETĂ, produs în S.U.A.	1
81	192027	MANȘON, cărucior	2		295	16X983	ETICHETĂ, seria standard	1
91▲	194317	ETICHETĂ, avertizare	1					
	16N948	ETICHETĂ, avertisment, ISO	1					
	17D947	ETICHETĂ, avertisment, mai multe limbi	1					
101	17D042	ETICHETĂ, marcă, lateral (EH230DI)	1					

▲ Etichetele Pericol și Avertisment sunt disponibile gratuit.

Piese seria Standard DutyMax EH/GH230/300

Piese motor electric DutyMax EH230 HD

Ref.	Cuplu	Ref.	Cuplu
	25-30 in-lb (2,9 - 3,4 N•m)		Aplicați Loctite 242
	215-235 in-lb (24,3 - 26,6 N•m)		58-62 in-lb (6,6 - 7,0 N•m)



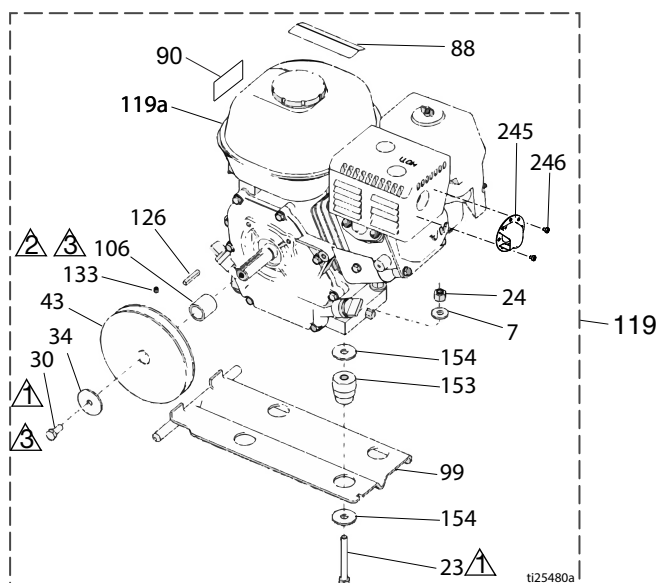
Ref.	Piesă	Descriere	Cant.	Ref.	Piesă	Descriere	Cant.
23	110963	ȘURUB, capac, cap cu flanșă	2	157	15B804	ETICHETĂ, Graco	2
30	114653	ȘURUB, capac, cap cu flanșă	2	162▲	189930	ETICHETĂ, avertizare	1
43	16N612	FULIE	1	174	110996	PIULIȚĂ, hexagonală, cap cu flanșă	4
44	116914	CUREA, V-trapezoidală (fără imagine)	1	175	246214	MÂNER, conversie	1
88▲	15K616	ETICHETĂ, atenție	1	176	111700	MANȘON, mâner	1
99	15E585	CONSOLĂ, suport, motor electric	1	190	15F217	PLACĂ, izolator, parte inferioară	1
119	24M668	SET, 3,0 CP (include toate piesele listate în această pagină)	1	191	113817	BARĂ PROTECȚIE	4
119a	15E669	MOTOR, electric 3 CP, 230 V CA	1	192	100057	ȘURUB, capac, cap hexagonal	4
133	100002	ȘURUB, set	2	193	111040	PIULIȚĂ, blocare, insertie, nylock, 5/16	4
				304	117632	CHEIE, pătrată 3/16 x 1,25	1

▲ Etichetele Pericol și Avertisment sunt disponibile gratuit

Piese seria Standard DutyMax EH/GH230/300

Piese motor pe benzină DutyMax GH230 HD

Ref.	Cuplu	Ref.	Cuplu
▲1	120-130 in-lb (13,6 - 14,7 N•m)	▲3	Aplicați Loctite 242
▲2	58-62 in-lb (6,6 - 7,0 N•m)		



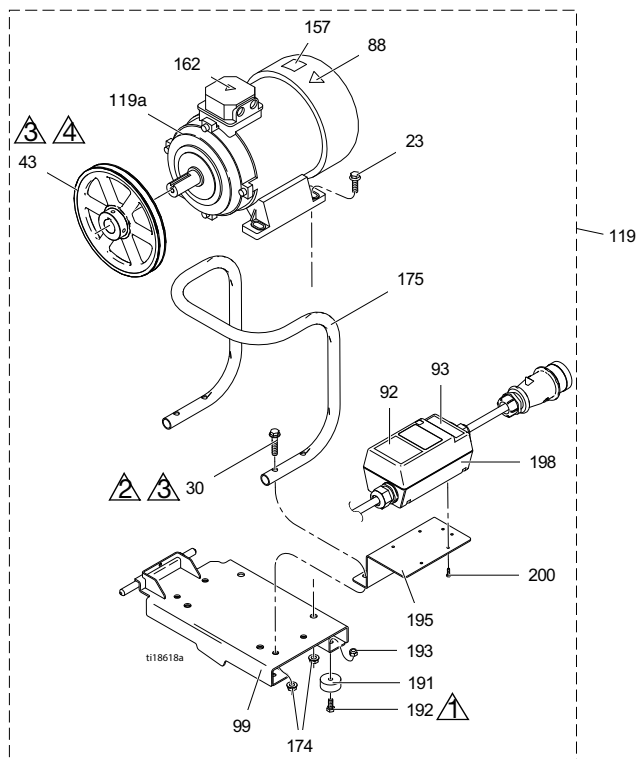
Ref.	Piesă	Descriere	Cant.	Ref.	Piesă	Descriere	Cant.
7	100023	ȘAIBĂ, plată	4	106	15B314	MANȘON, arbore motor	1
23	113664	ȘURUB, capac, cap hexagonal	4	119	248944	SET, motor pe gaz 6,5 CP (include toate piesele listate în această pagină)	2
24	110838	PIULIȚĂ, blocare	4	119a	116298	MOTOR, gaz 6,5	1
30	108842	ȘURUB, capac, cap hexagonal	2	126	117632	CHEIE, pătrată, 3/16 x 1,25	1
34	112717	ȘAIBĂ	1	133	100002	ȘURUB, set	1
43	116908	FULIE, 5,50 in.	1	153	15E888	AMORTIZOR, suport motor	4
44	119433	CUREA, V-trapezoidală (fără imagine)	1	154	108851	ȘAIBĂ, standard	8
50	110838	PIULIȚĂ, blocare	4	245	128099	DEFLECTOR, evacuare	1
88▲	194126	ETICHETĂ, avertizare	1	246	128101	ȘURUB, filetant	2
90▲	16Y720	ETICHETĂ, avertisment, motor ISO	1				
99	15F157	CONSOLĂ, suport, motor	1				

▲ Etichetele Pericol și Avertisment sunt disponibile gratuit

Piese seria Standard DutyMax EH/GH230/300

Piese motor electric DutyMax EH300 HD

Ref.	Cuplu	Ref.	Cuplu
▲1	25-30 in-lb (2,9 - 3,4 N•m)	▲3	Aplicați Loctite 242
▲2	215-235 in-lb (24,3 - 26,6 N•m)	▲4	58-62 in-lb (6,6 - 7,0 N•m)



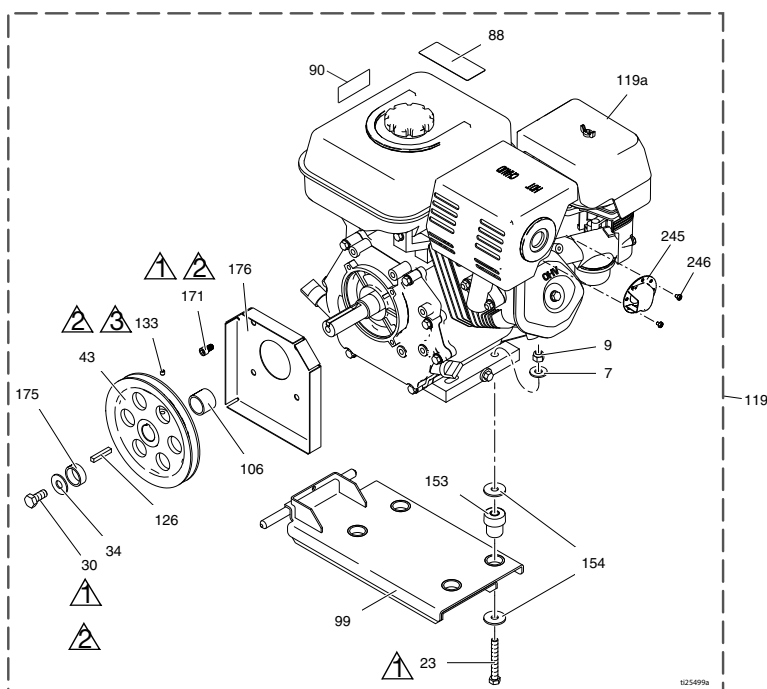
Ref.	Piesă	Descriere	Cant.	Ref.	Piesă	Descriere	Cant.
23	111193	ȘURUB, capac, cap cu flanșă	4	162▲	189930	ETICHETĂ, atenție	1
30	116780	ȘURUB, hexagonal, cap, cu flanșă	4	174	112958	PIULIȚĂ, hexagonală, cu flanșă	8
43	125811	FULIE, fontă, 8,75 in	1	175	16M473	TUB, mâner, conversie	1
88▲	15K616	ETICHETĂ, atenție	1	191	113817	BARĂ PROTECȚIE	4
92	16N399	ETICHETĂ, cutie întrerupător pornit-oprit motor	1	192	100057	ȘURUB, capac, cap hexagonal	4
93	16N400	ETICHETĂ, indicator lumină roșie	1	193	111040	PIULIȚĂ, blocare, inserție, nylock, 5/16	4
99	16M467	CONSOLĂ, suport, motor, EH300	1	195	16M474	CONSOLĂ, demaror motor	1
119	24M669	SET, motor (include toate piesele listate în această pagină)	1	198	24N064	DEMAROR, ansamblu motor	1
119a	24N019	MOTOR, electric, 400 V c.a., 50 Hz, 7,3 CP	1	200	119236	ȘURUB, plastite	4

▲ Etichetele Pericol și Avertisment sunt disponibile gratuit

Piese seria Standard DutyMax EH/GH230/300

Piese motor pe benzină DutyMax GH300 HD

Ref.	Cuplu	Ref.	Cuplu
▲1	120-130 in-lb (13,6 - 14,7 N•m)	▲3	58-62 in-lb (6,6 - 7,0 N•m)
▲2	Aplicați Loctite 242		

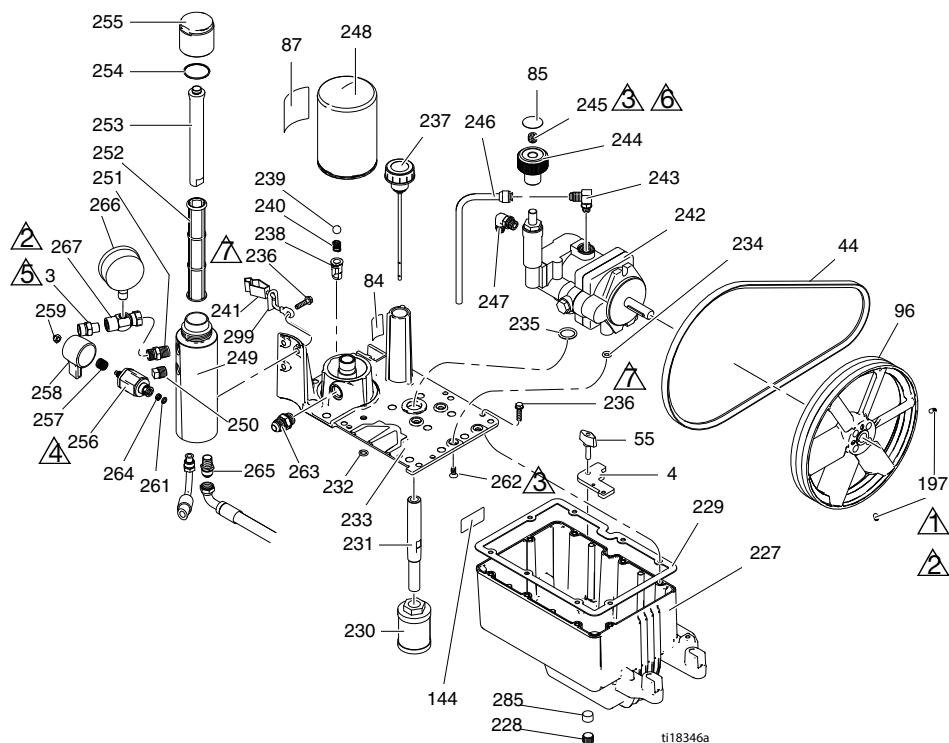


Ref.	Piesă	Descriere	Cant.	Ref.	Piesă	Descriere	Cant.
7	100132	ȘAIBĂ, plată	4	119a	803900	MOTOR, benzină, 9,0 CP (Honda)	1
	100023	ȘAIBĂ, plată (Vanguard)	4		24P301	MOTOR, benzină, 9,0 CP (numai pentru piața chineză)	1
9	110838	PIULIȚĂ, blocare	4		248945V	MOTOR, benzină, 10 CP (Vanguard, în conformitate cu normele din California)	1
23	106212	ȘURUB, capac, cap hexagonal	4	126	119484	CHEIE, paralel, pătrată	1
	113664	ȘURUB, capac, cap hexagonal (Vanguard)	4	133	100002	ȘURUB, set	1
30	116645	ȘURUB, capac, cap hexagonal	1	153	195515	AMORTIZOR, suport motor	4
34	100696	ȘAIBĂ, forjată	1		15E888	AMORTIZOR, suport motor (Vanguard)	4
43	119401	FULIE	1	154	108851	ȘAIBĂ, standard	8
44	119432	CUREA, V-trapezoidală (fără imagine)	1	171	C20010	ȘURUB, capac, cap articulație	4
88▲	194126	ETICHETĂ, avertizare	1	175	15E764	DISTANȚIER, arbore, motor	1
90▲	16Y720	ETICHETĂ, avertisment, motor ISO	1	176	15E973	SCUT, arbore motor	1
99	15E583	CONSOLĂ, suport, motor	1	245	124145	DEFLECTOR, evacuare	1
106	15E586	MANȘON, arbore, motor	1	246	128101	ȘURUB, filetant	3
119	248945	SET, motor pe gaz 9,0 CP (include toate piesele listate în această pagină)	1	▲ Etichetele Pericol și Avertisment sunt disponibile gratuit			
119	25P354	SET, motor pe gaz 9,0 CP (numai pentru piața chineză)	1				

Piese seria Standard DutyMax EH/GH230/300

Piese rezervor și filtru seria Standard

Ref.	Cuplu	Ref.	Cuplu
①	58-62 in-lb (6,6 - 7,0 N•m)	⑤	15 - 25 in-lb (1,7 - 2,8 N•m)
②	Aplicați Loctite 242	⑥	Aplicați Loctite 277
③	90-110 in-lb (10,2 - 12,4 N•m)	⑦	110-120 in-lb (12,4 - 13,6 N•m)
④	355-395 in-lb (40,1 - 44,6 N•m)		



Piese seria Standard DutyMax EH/GH230/300

Listă de piese rezervor și filtru seria Standard

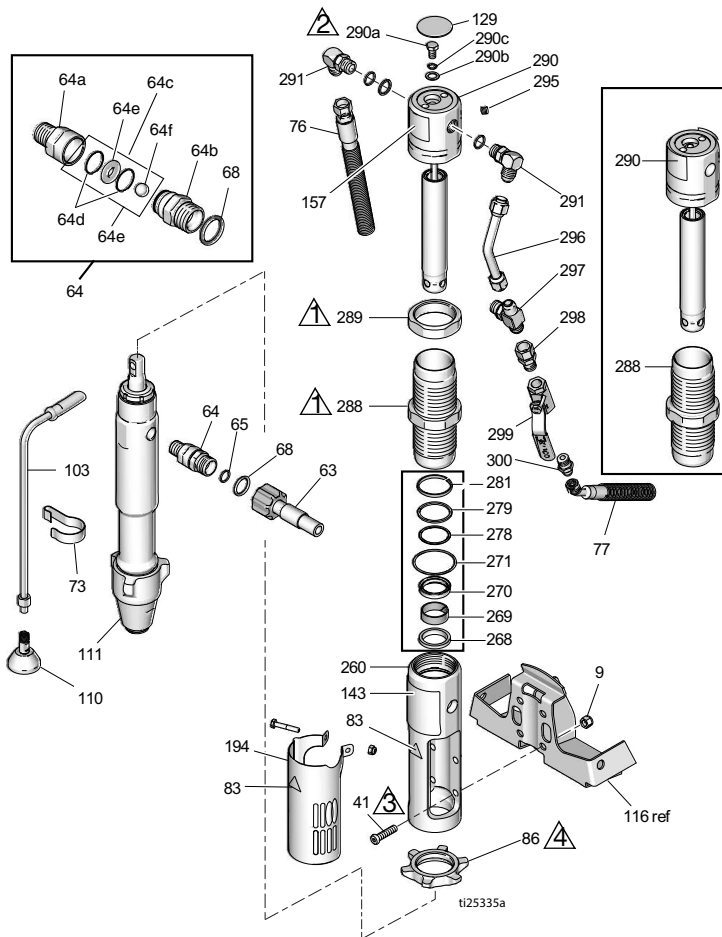
Ref.	Piesă	Descriere	Cant.	Ref.	Piesă	Descriere	Cant.
3	196178	FITING, ieșire (EH/GH230DI)	1	242	249003	POMPĂ, hidraulică (EH/GH230DI)	1
	183285	FITING, ieșire (EH/GH300DI)	1	243	110792	FITING, cot, tată, 90°	1
4	15E476	CONSOLĂ, opritor, motor	1	244	15B438	BUTON, presiune	1
44	116914	CUREA, V, AX42 (EH230DI)	1	245	117560	ȘURUB, set, cap articulație	1
	119433	CUREA, V, AX41 (GH230DI)	1	246	246167	TUB, hidraulic, scurgere carcasă	1
	125834	CUREA, V, AX48 (EH300DI)	1	247	116829	FITING, cot, hidraulic fără inele	1
	119432	CUREA, V, AX44 (GH300DI)	1	248	246173	FILTRU, ulei, înșurubare	1
55	15D862	PIULIȚĂ, mână	2	249	15E599	CARCASĂ, filtru	1
84	198585	ETICHETĂ, lichid hidraulic, GH	1	250	15G331	BUȘON, conductă	1
85	15A464	ETICHETĂ, control	1	251	196178	ADAPTOR, niplu	1
87	189892	ETICHETĂ, Graco	1	252	244067	FILTRU, lichid	1
96	15E410	FULIE, ventilator	1	253	15C766	TUB, difuzie	1
144	15K440	ETICHETĂ, marcă, răcire GH/EH	1	254	117285	PRESETUPĂ, inel de etanșare O	1
197	120087	ȘURUB, set, 1/4 x 1/2	2	255	15C765	CAPAC, filtru	1
227	15J513	REZERVOR, rezervor, albastru	1	256*	287879	SUPAPĂ, golire, ansamblu	1
228	101754	BUȘON, conductă	1	257*	114708	ARC, compresie	1
229	120604	GARNITURĂ, rezervor	1	258*	15G563	MĂNER, valvă	1
230	116919	FILTRU	1	259*	116424	PIULIȚĂ, capac	1
231	15E587	TUB, aspirație	1	261*	193710	GARNITURĂ, scaun, supapă	1
232	154594	PRESETUPĂ, inel de etanșare O	1	262	117471	ȘURUB, utilaj, cap plat hexagonal	4
233	15M056	CAPAC, rezervor	1	263	120184	FITING, hidraulic	1
234	107188	PRESETUPĂ, inel de etanșare O	4	264*	193709	SCAUN, supapă	1
235	156401	PRESETUPĂ, inel de etanșare O	1	265	121311	FITING, cot, 45°	1
236	119426	ȘURUB, utilaj, cap șaibă hexagonală	11	266	102814	INDICATOR	1
237	120726	CAPAC, aerisire, filtru	1	267	243683	RACORD, ax	1
238	198841	OPRITOR, bilă, ocolire presiune	1	285	116618	MAGNET	1
239	100084	BILĂ, metalică	1	299	290079	ETICHETĂ, avertisment împământare, engleză	1
240	116967	ARC, compresie	1		16Y633	ETICHETĂ, avertisment împământare, chineză	1
241	237686	FIR, ansamblu împământare cu clemă	1				

* Inclus în setul supapei de scurgere 245103

Piese seria Standard DutyMax EH/GH230/300

Piese motor hidraulic și pompă volumetrică

Ref.	Cuplu	Ref.	Cuplu
⚠1	145-155 ft-lb (196,6 - 210,2 N•m)	⚠3	140-160 in-lb (15,8-18,1 N•m)
⚠2	12-18 ft-lb (16,3 - 24,4 N•m)	⚠4	70-80 ft-lb (94,9 - 108,5 N•m)



Piese seria Standard DutyMax EH/GH230/300

Listă piese motor hidraulic și pompă volumetrică

Ref.	Piesă	Descriere	Cant.	Ref.	Piesă	Descriere	Cant.
8	15F584	ETICHETĂ, ProConnect	1	157◆	15B804	ETICHETĂ, Graco	2
9	101566	PIULIȚĂ, blocare	4	178	156698	PRESETUPĂ, inel de etanșare O	1
33	189920	FILTRU, (1-11 1/2 npsm)	1	179	277377	CUPLOR, pompă	2
41◆	107210	ȘURUB	4	180	15H957	CAPAC, cuplor	1
57	288344	CLEMĂ, pompă	1	194	24X474	CAPAC, scut	1
58	105510	ȘAIBĂ, blocare, arc (colier)	2	260◆	15E243	COLECTOR, adaptor	1
59	101550	ȘURUB, capac, sch	2	268◆+	117739	ȘTERGĂTOR, tijă	1
63	257908	FURTUN, cuplat	1	269◆+	112342	LAGĂR, tijă	1
64	24M611	SET, supapă de reținere (include 64a -64f)	1	270◆+	112561	PRESETUPĂ, blocare	1
64a	16N461	CARCASĂ, scaun, supapă de reținere	1	271◆+	117283	PRESETUPĂ, inel de etanșare O	1
64b	16N462	CARCASĂ, bilă, supapă de reținere	1	278◆+	108014	PRESETUPĂ, inel de etanșare O	1
64c	24M725	SET, reparație, supapă de reținere (include 64d, 64e, 64f, 68)	1	279◆+	178226	GARNITURĂ, piston	1
64d*		O-RING	2	281◆+	178207	LAGĂR, piston	1
64e*		SCAUN, supapă	1	288◆	248991	MANȘON, hidraulic	1
64f*		BILĂ, ceramică	1	289◆	15A726	PIULIȚĂ, blocare	1
65	109450	PRESETUPĂ, inel de etanșare O	1	290◆	288755	SET, reparație, tijă decuplare (include 129, 278, 279, 281, 282, 295)	1
68*	C20195	PRESETUPĂ, inel de etanșare O	1	290a◆	106276	ȘURUB, capac, cap hexagonal	1
73	198542	CLIPS, arc	1	290b◆	155685	PRESETUPĂ, inel de etanșare O	1
76	15K642	FURTUN, hidraulic, retur	1	290c◆	178179	ȘAIBĂ, etanșare	1
77	15K641	FURTUN, hidraulic, alimentare	1	291◆	117607	FITING, filet standard cot	2
83▲◆	192840	ETICHETĂ, avertizare	1	295◆	100139	BUȘON, conductă	1
86	193394	PIULIȚĂ, opritor, GH230/300	1	296◆	15E596	TUB, hidraulic, alimentare	1
103	243993	FURTUN, scurgere, Ultra hi-boy	1	297◆	117609	FITING, racord T, braț, filet standard	1
110	241920	DEFLECTOR, filet	1	298	117328	FITING, niplu, drept	1
111	24W999	POMPĂ, volumetrică	1	299	117441	SUPAPĂ, bilă	1
129◆	15B063	ETICHETĂ, avertizare	1	300	116813	FITING, niplu, hidraulic	1
143	17D061	ETICHETĂ, marcă, față (EH230DI)	1				
	17D063	ETICHETĂ, marcă, față (GH230DI)	1				
	17D065	ETICHETĂ, marcă, față (EH300DI)	1				
	17D067	ETICHETĂ, marcă, față (GH300DI)	1				

▲ Etichetele Pericol și Avertisment sunt disponibile gratuit

◆ Inclus în setul de reparare a motorului hidraulic 248977 (EH/GH300).

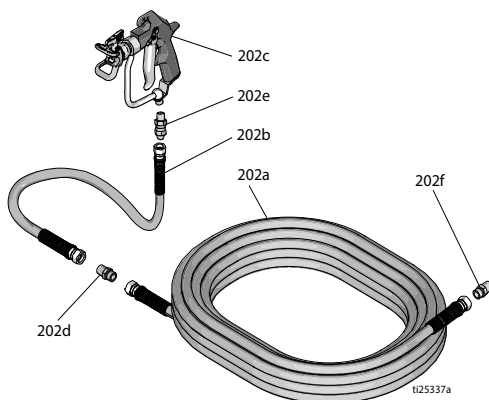
+ Inclus în setul de etanșare 246174

* Inclus în setul de reparare a supapei de reținere 24M725

Piese seria Standard DutyMax EH/GH230/300

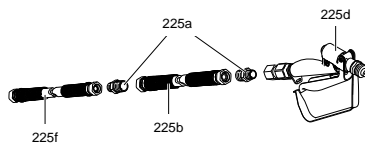
Piese pistol de pulverizare și furtun DutyMax EH/GH230 HD

Ref.	Componenta nr.	Descriere	Cant.
202a	240797	FURTUN, împământat, nailon; 3/8 in. ID; cuplat 3/8-18 npsm; 50 ft (15 m); protecții cu arc la ambele capete	1
202b	241735	FURTUN, împământat, nailon; 1/4 in. ID; cuplat 1/4 npt(m) x 1/4 npsm(f); 3 ft (0,9 m); protecții cu arcuri la ambele capete 3300 psi (227 bari, 22,7 MPa)	1
202c	241705	PISTOL, pulverizare, material texturat, include protecție pentru duză RAC® și cilindru pentru duză de pulverizare LTX531, Consultați 308491 pentru piese	1
202d	159841	ADAPTOR, 3/8 x 1/4 in. npt	1
202e	239663	AX, drept	1
202f	196178	ADAPTOR, niplu	1



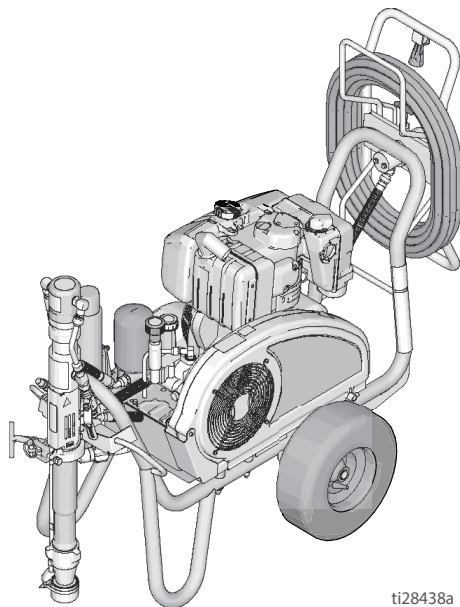
Piese pistol de pulverizare și furtun DutyMax EH/GH300 HD

Ref.	Componenta nr.	Descriere	Cant.
225a	159239	FITING, niplu, conductă, rdcg	2
225b	191239	FURTUN, cuplat, 3/8 in. x 11 ft 10 in.	1
225d	245820	SET, accesoriu, pistol	1
225f	278499	FURTUN, cuplat, 1/2 in. x 50 ft, 3300 wp	1



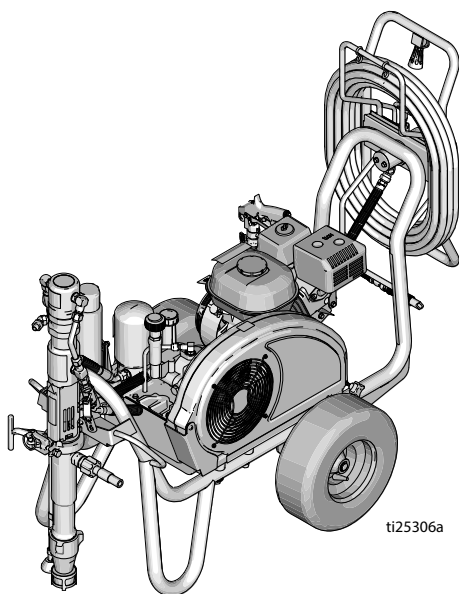
Seria DutyMax DH230/EH/GH230/300 HD

Seria DutyMax DH230/EH/GH230/300 HD ProContractor



ti28438a

DutyMax DH230 HD



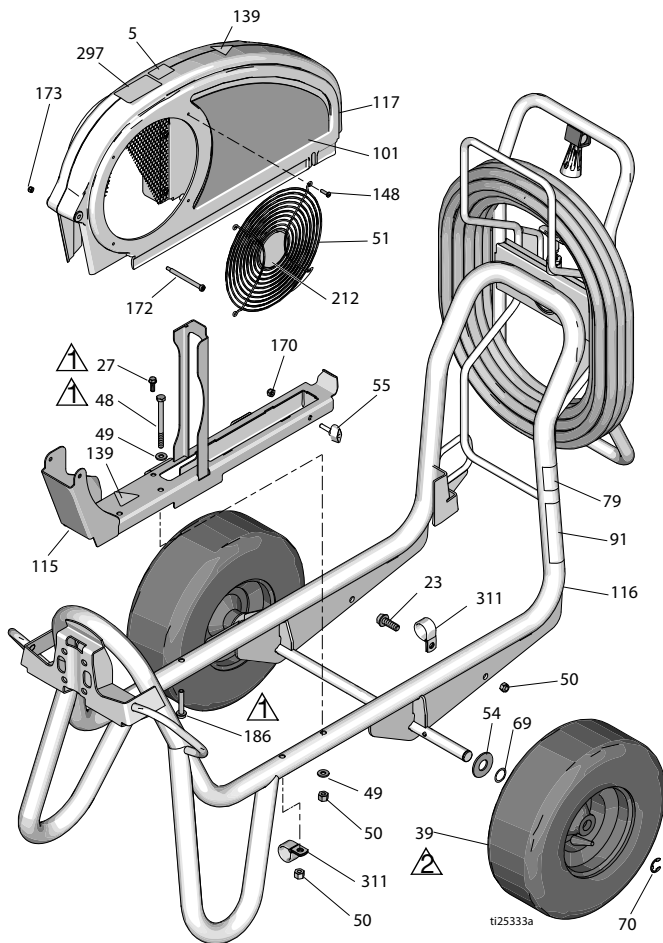
ti25306a

DutyMax EH/GH230/300 HD

Seria DutyMax DH230/EH/GH230/300 HD

Piese pentru cadru și protecția curelei DH230/EH/GH230/300 HD

Ref.	Cuplu	Ref.	Cuplu
⚠️ 1	120-130 in-lb (13,6 - 14,7 N•m)	⚠️ 2	Umflați cauciucurile la 25-35 psi (1,7-2,4 bari)



Seria DutyMax DH230/EH/GH230/300 HD

Listă piese

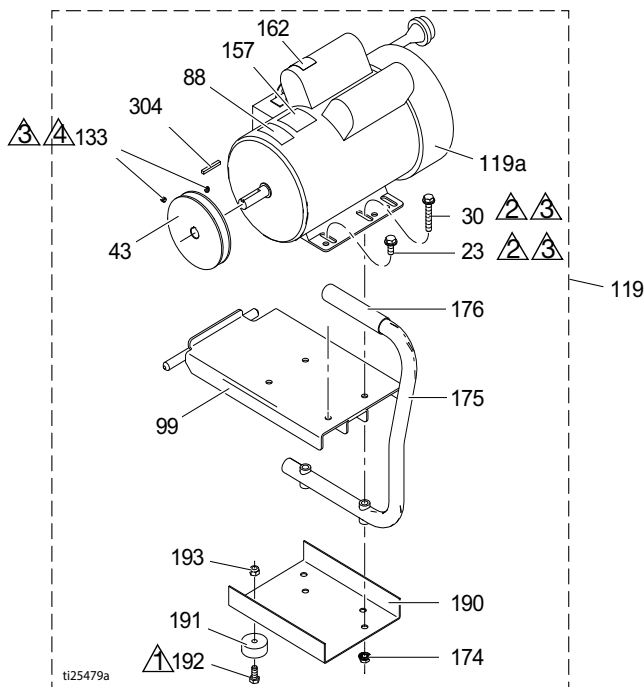
Ref.	Piesă	Descriere	Cant.	Ref.	Piesă	Descriere	Cant.
5	16D576	ETICHETĂ, produs în S.U.A. cu componente globale	1	17D044	ETICHETĂ, marcă, lateral (GH230DI)	1	
23	110963	ȘURUB, capac, cap cu flanșă	1	17D046	ETICHETĂ, marcă, lateral (EH300DI)	1	
27	260212	ȘURUB, șaibă hexagonală, formă filet	1	17D048	ETICHETĂ, marcă, lateral (GH300DI)	1	
39	119509	ROATĂ, pneumatică	2	115	24M086	ȘINĂ, protecție curea, ansamblu	1
48	867539	ȘURUB, capac, cap hexagonal	2	116	17D108	CADRU, cărucior, sudură	1
49	100527	ȘAIBĂ, standard	3	117	248973	PROTECȚIE, ansamblu curea, vopsită	1
50	110838	PIULIȚĂ, blocare	2	139▲	16M768	ETICHETĂ, avertizare	2
51	117284	GRILĂ, protecție ventilator	1	148	115477	ȘURUB, utilaj, cap torx	4
54	156306	ȘAIBĂ, plată	2	170	102040	PIULIȚĂ, blocare, hexagonală	1
55	17D813	PIULIȚĂ, mână	1	172	119434	ȘURUB, umăr, cap articulație	1
69	116038	ȘAIBĂ, ondulată	2	173	116969	PIULIȚĂ, blocare	1
70	120211	INEL, opritor, inel e	2	186	17D142	ȘURUB, cap șaibă hexagonală	2
79▲	189246	ETICHETĂ, avertizare	1	212	16N398	ETICHETĂ, direcție (EH/GH300DI)	1
91▲	194317	ETICHETĂ, avertisment, EN	1	297	17D033	ETICHETĂ, ProContractor	1
	16N948	ETICHETĂ, avertisment, ISO	1	311	128051	CLEMĂ	2
	17D947	ETICHETĂ, avertisment, mai multe limbi	1				
101	17D042	ETICHETĂ, marcă, lateral (EH230DI)	1				
	17J339	ETICHETĂ, marcă, lateral (DH230DI)	1				

▲ Etichetele Pericol și Avertisment sunt disponibile gratuit

Seria DutyMax DH230/EH/GH230/300 HD

Piese motor electric DutyMax EH230 HD

Ref.	Cuplu	Ref.	Cuplu
▲1	26-30 in-lb (2,9 - 3,4 N•m)	▲3	Aplicați Loctite 242
▲2	215-235 in-lb (24,3 - 26,6 N•m)	▲4	6,7 - 7,0N•m (55-62 in-lb)



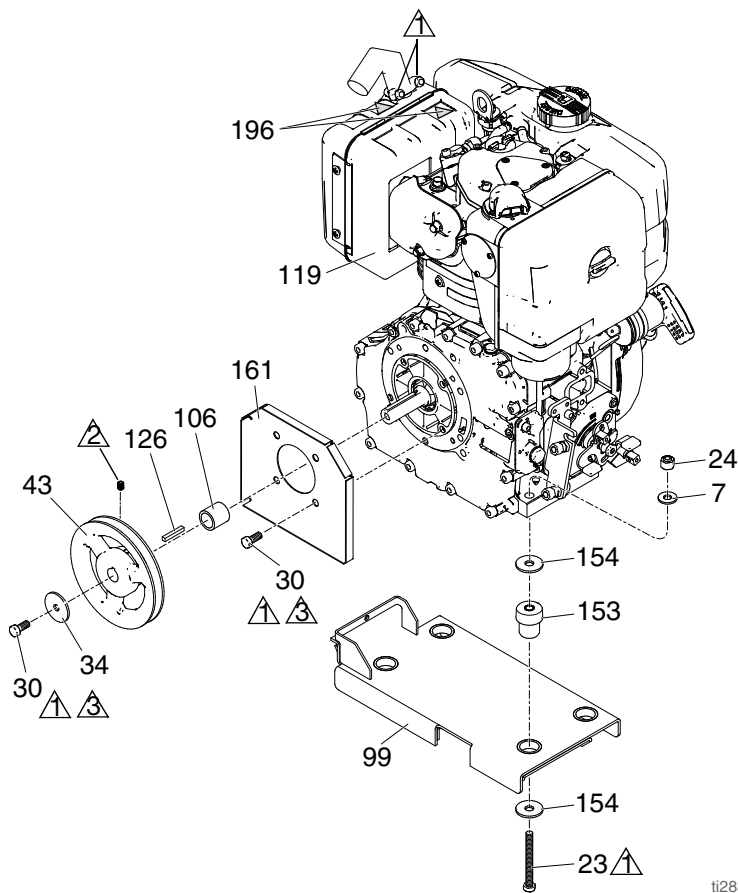
ti25479a

Ref.	Piesă	Descriere	Cant.	Ref.	Piesă	Descriere	Cant.
23	110963	ȘURUB, capac, cap cu flanșă	2	162▲	189930	ETICHETĂ, avertizare	1
30	114653	ȘURUB, capac, cap cu flanșă	2	174	110996	PIULIȚĂ, hexagonală, cap cu flanșă	4
43	15E588	FULIE	1	175	246214	MÂNER, conversie	1
44	116914	CUREA, V-trapezoidală (fără imagine)	1	176	111700	MANȘON, mâner	1
88▲	15K616	ETICHETĂ, atenție	1	190	15F217	PLACĂ, izolator, parte inferioară	1
99	15E585	CONSOLĂ, suport, motor electric	1	191	113817	BARĂ PROTECȚIE	4
119	248946	SET, motor electric 3,0 CP (include toate piesele listate în această pagină)	1	192	100057	ȘURUB, capac, cap hexagonal	4
119a	15E669	MOTOR, electric 3 CP, 230 V CA	1	193	111040	PIULIȚĂ, blocare, inserție, nylock, 5/16	4
133	100002	ȘURUB, set	2	304	117632	CHEIE, pătrată 3/16 x 1,25	1
157	15B804	ETICHETĂ, Graco	2			▲ Etichetele Pericol și Avertisment sunt disponibile gratuit	

Seria DutyMax DH230/EH/GH230/300 HD

Piese motor diesel DutyMax DH230 HD

Ref.	Cuplu	Ref.	Cuplu
▲1	120-130 in-lb (13,6 - 14,7 N•m)	▲3	Aplicați Loctite 242
▲2	58-62 in-lb (6,6 - 7,0 N•m)	▲4	65-85 in-lb (7,3 - 9,6 N•m)



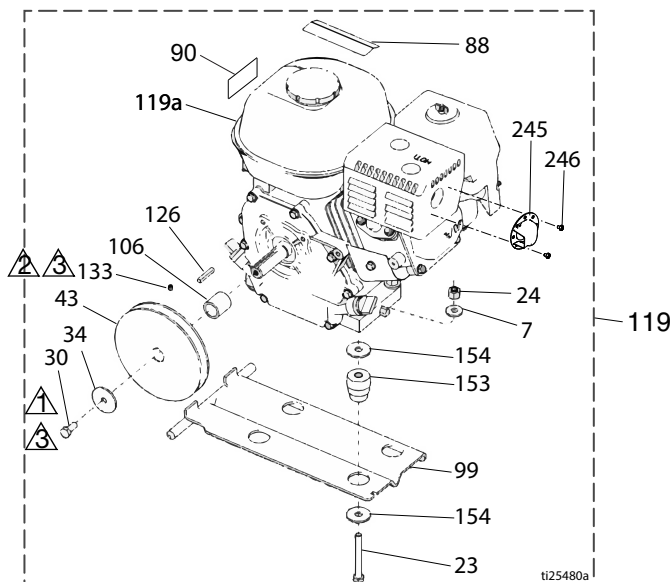
ti28390a

Ref.	Piesă	Descriere	Cant.	Ref.	Piesă	Descriere	Cant.
7	100023	ȘAIBĂ, plată	4	126	17L826	CHEIE, pătrată 3/16 x 1,125	1
23	110385	ȘURUB, capac, cap hexagonal	4	153	15E888	AMORTIZOR, suport motor	4
24	110838	PIULIȚĂ, blocare	4	154	108851	ȘAIBĂ, standard	8
30	108842	ȘURUB, capac, cap cu flanșă	5	161	17K215	SCUT, arbore motor	1
34	112717	ȘAIBĂ	1	196▲	17K859	ETICHETĂ, siguranță, suprafață fierbinte	2
43	17L825	FULIE, 6 inch	1			CUREA, V-trapezoidală (fără imagine)	1
99	17H148	CONSOLĂ, suport, motor, diesel	1	▲ Etichetele Pericol și Avertisment sunt disponibile gratuit			
106	17L823	MANȘON, arbore motor	1				
119	17H150	MOTOR, diesel	1				

Seria DutyMax DH230/EH/GH230/300 HD

Piese motor pe benzină DutyMax GH230 HD

Ref.	Cuplu	Ref.	Cuplu
▲1	120-130 in-lb (13,6 - 14,7 N•m)	▲3	Aplicați Loctite 242
▲2	58-62 in-lb (6,6 - 7,0 N•m)		



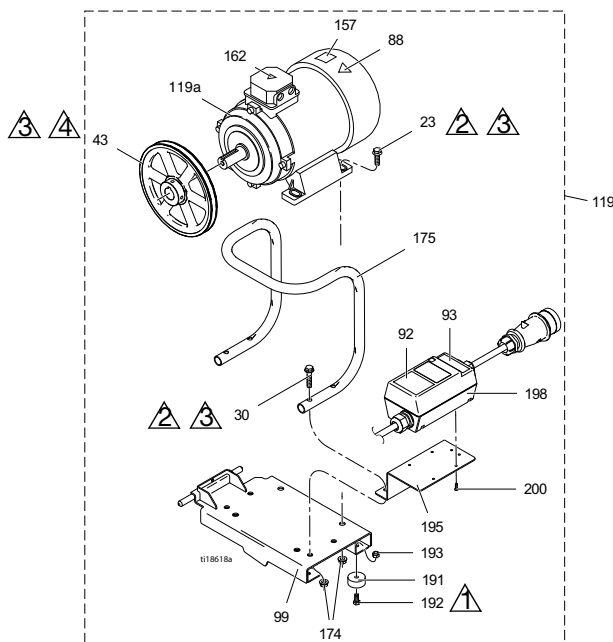
Ref.	Piesă	Descriere	Cant.	Ref.	Piesă	Descriere	Cant.
7	100023	ȘAIBĂ, plată	4	106	15B314	MANȘON, arbore motor	1
23	113664	ȘURUB, cap, cap hexagonal	4	119	248944	SET, motor pe gaz 6,5 CP (include toate piesele listate în această pagină)	2
24	110838	PIULIȚĂ, blocare	4	119a	116298	MOTOR, gaz 6,5	1
30	108842	ȘURUB, cap, cap hexagonal	2	126	117632	CHEIE, pătrată, 3/16 x 1,25	1
34	112717	ȘAIBĂ	1	133	100002	ȘURUB, set	1
43	116908	FULIE, 5,50 in.	1	153	15E888	AMORTIZOR, suport motor	4
44	119433	CUREA, V-trapezoidală (fără imagine)	1	154	108851	ȘAIBĂ, standard	8
50	110838	PIULIȚĂ, blocare	4	245	128099	DEFLECTOR, evacuare	1
88▲	194126	ETICHETĂ, avertizare	1	246	128101	ȘURUB, filetant	2
90▲	16Y720	ETICHETĂ, avertisment, motor ISO	1				
99	15F157	CONSOLĂ, suport, motor	1				

▲ Etichetele Pericol și Avertisment sunt disponibile gratuit

Seria DutyMax DH230/EH/GH230/300 HD

Piese motor electric DutyMax EH300 HD

Ref.	Cuplu	Ref.	Cuplu
▲1	26-30 in-lb (2,9 - 3,4 N•m)	▲3	Aplicați Loctite 242
▲2	215-235 in-lb (24,3 - 26,6 N•m)	▲4	58-62 in-lb (6,6 - 7,0 N•m)



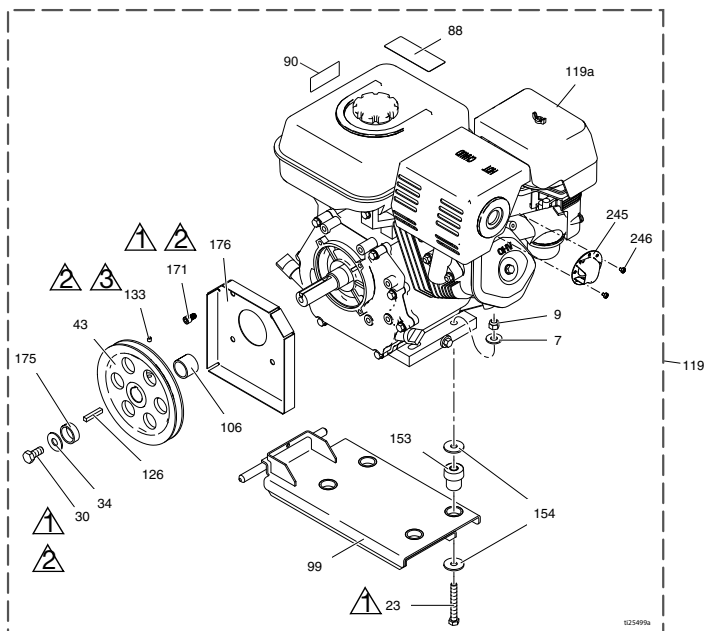
Ref.	Piesă	Descriere	Cant.	Ref.	Piesă	Descriere	Cant.
23	111193	ȘURUB, capac, cap cu flanșă	4	119a	24N019	MOTOR, electric, 400 V c.a., 50 Hz, 7,3 CP	1
30	116780	ȘURUB, hexagonal, cap cu flanșă	4	162▲	189930	ETICHETĂ, atenție	1
43	125811	FULIE, fontă, 8,75 in	1	174	112958	PIULIȚĂ, hexagonală, cu flanșă	8
88▲	15K616	ETICHETĂ, atenție	1	175	16M473	TUB, mâner, conversie	1
92	16N399	cutie întrerupător pornit-oprit motor	1	191	113817	BARĂ PROTECȚIE	4
93	16N400	ETICHETĂ, indicator lumină roșie	1	192	100057	ȘURUB, capac, cap hexagonal	4
99	16M467	CONSOLĂ, suport, motor, EH300	1	193	111040	PIULIȚĂ, blocare, inserție, nylock, 5/16	4
119	24M669	SET, motor (include toate piesele listate în această pagină)	1	195	16M474	CONSOLĂ, demaror motor	1
				198	24N064	DEMAROR, ansamblu motor	1
				200	119236	ȘURUB, plastite	4

▲ Etichetele Pericol și Avertisment sunt disponibile gratuit

Seria DutyMax DH230/EH/GH230/300 HD

Piese motor pe benzină DutyMax GH300 HD

Ref.	Cuplu	Ref.	Cuplu
▲1	120-130 in-lb (13,6 - 14,7 N•m)	▲3	58-62 in-lb (6,6 - 7,0 N•m)
▲2	Aplicați Loctite 242		



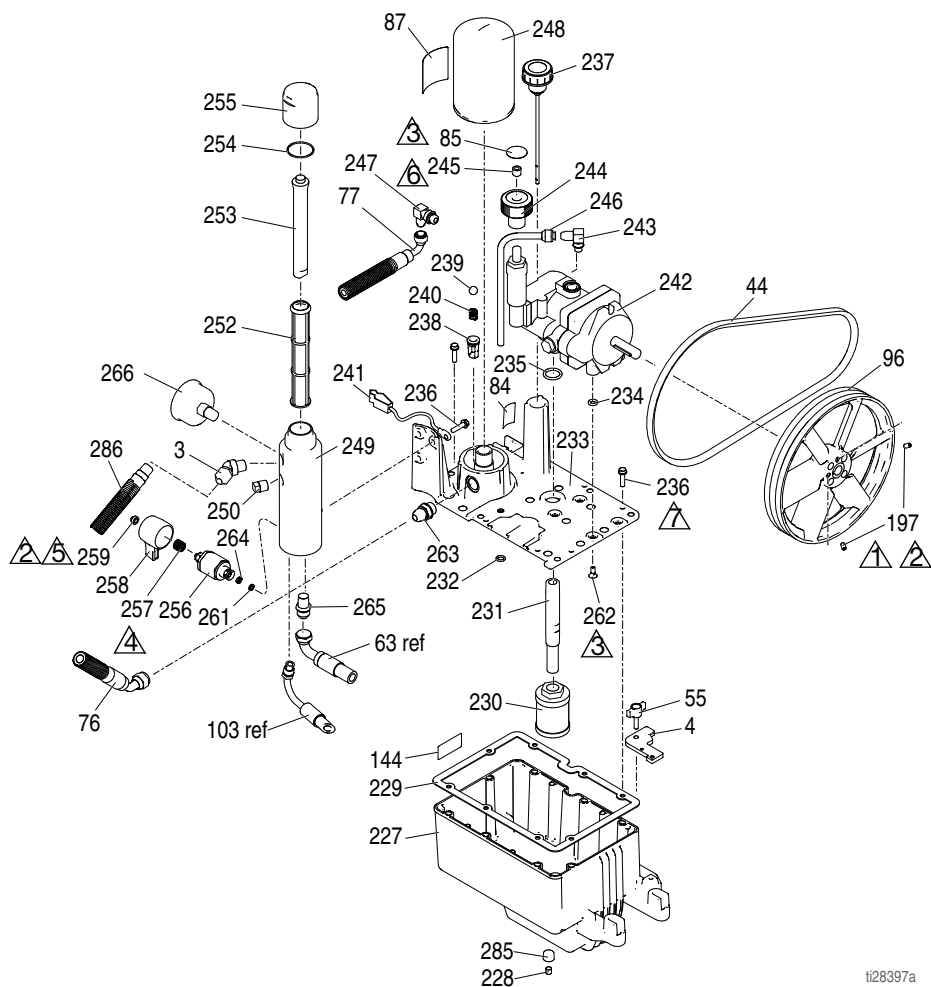
Ref.	Piesă	Descriere	Cant.	Ref.	Piesă	Descriere	Cant.
7	100132	ȘAIBĂ, plată	4	119	25P354	SET, motor pe gaz 9,0 CP (numai pentru piața chineză)	1
	100023	ȘAIBĂ, plată (Vanguard)	4	119a	803900	MOTOR, benzină, 9,0 CP (Honda)	1
9	110838	PIULIȚĂ, blocare	4		24P301	MOTOR, benzină, 9,0 CP (numai pentru piața chineză)	1
	106212	ȘURUB, capac, cap hexagonal	4		248945V	MOTOR, benzină, 10 CP (Vanguard, în conformitate cu normele din California)	1
	113664	ȘURUB, capac, cap hexagonal (Vanguard)	4	126	119484	CHEIE, paralel, pătrată	1
30	116645	ȘURUB, capac, cap hexagonal	1	133	100002	ȘURUB, set	1
34	100696	ȘAIBĂ, forjată	1	153	195515	AMORTIZOR, suport motor	4
43	119401	FULIE	1		15E888	AMORTIZOR, suport motor (Vanguard)	4
44	119432	CUREA, V-trapezoidală (fără imagine)	1	154	108851	ȘAIBĂ, standard	8
88▲	194126	ETICHETĂ, avertizare	1	171	C20010	ȘURUB, capac, cap articulație	4
90▲	16Y720	ETICHETĂ, avertisment, motor ISO	1	175	15E764	DISTANȚIER, arbore, motor	1
99	15E583	CONSOLĂ, suport, motor	1	176	15E973	SCUT, arbore motor	1
106	15E586	MANȘON, arbore, motor	1	245	124145	DEFLECTOR, evacuare	1
119	248945	SET, motor pe gaz 9,0 CP (include toate piesele listate în această pagină)	1	246	128101	ȘURUB, filetant	3

▲ Etichetele Pericol și Avertisment sunt disponibile gratuit

Seria DutyMax DH230/EH/GH230/300 HD

Piese rezervor și filtru DutyMax

Ref.	Cuplu	Ref.	Cuplu
1	58-62 in-lb (6,6 - 7,0 N•m)	5	15 - 25 in-lb (1,7 - 2,8 N•m)
2	Aplicați Loctite 242	6	Aplicați Loctite 277
3	90-110 in-lb (10,2 - 12,4 N•m)	7	110-120 in-lb (12,4 - 13,6 N•m)
4	355-395 in-lb (40,1 - 44,6 N•m)		



ti26397a

Seria DutyMax DH230/EH/GH230/300 HD





Listă de piese rezervor și filtru DutyMax

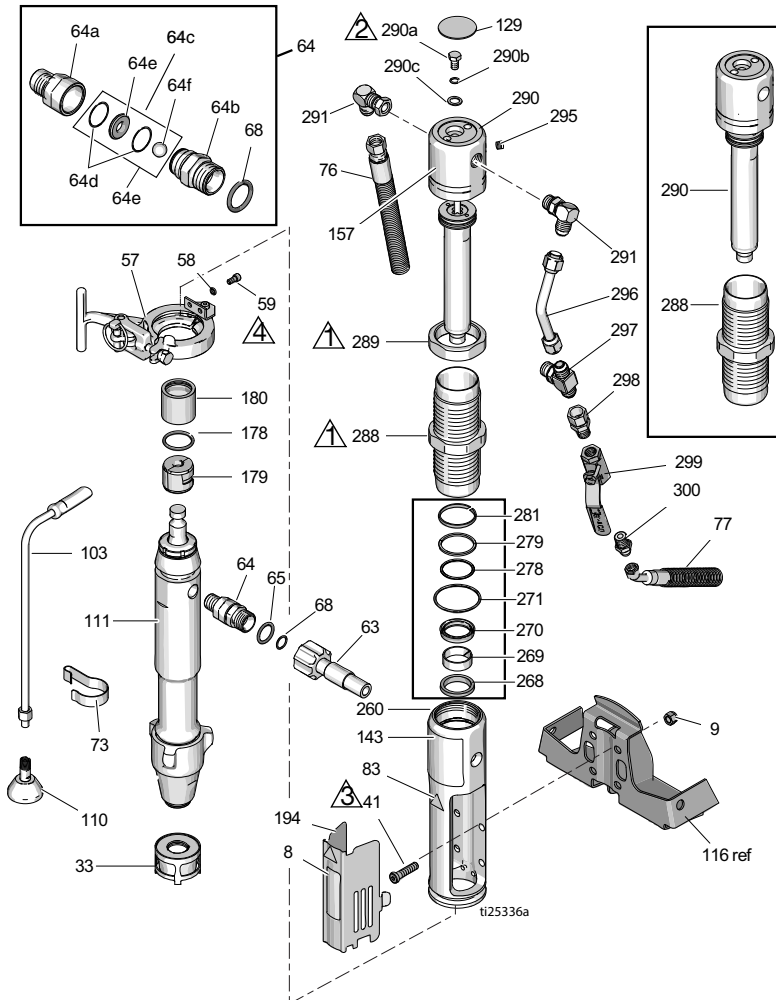
Ref.	Piesă	Descriere	Cant.	Ref.	Piesă	Descriere	Cant.
3	161889	FITING, ieșire	1	242	249003	POMPĂ, hidraulică	1
4	15E476	CONSOLĂ, opritor, motor	1		246178	POMPĂ, hidraulică (DH230DI)	1
44	116914	CUREA, V, AX42 (EH230DI)	1	243	110792	FITING, cot, tată, 90°	1
	119433	CUREA, V, AX41 (GH230DI)		244	15B438	BUTON, presiune	1
	125834	CUREA, V, AX48 (EH300DI)	1	245	117560	ȘURUB, set, cap articulație	1
	17L829	CUREA, V, AX43 (DH230DI)	1	246	246167	TUB, hidraulic, scurgere carcasă	1
	119432	CUREA, V, AX44 (GH300DI)	1	247	116829	FITING, cot, hidraulic	1
55	17D813	PIULIȚĂ, mână	1	248	246173	FILTRU, ulei, înșurubare	1
84	198585	ETICHETĂ, lichid hidraulic, GH	1	249	15E599	CARCASĂ, filtru	1
85	15A464	ETICHETĂ, control	1	250	15G331	BUȘON, conductă	1
87	189892	ETICHETĂ, Graco	1	252	244067	FILTRU, lichid	1
96	15E410	FULIE, ventilator	1	253	15C766	TUB, difuzie	1
144	15K440	ETICHETĂ, marcă, răcire GH/EH	1	254	117285	PRESETUPĂ, inel de etanșare O	1
197	120087	ȘURUB, set, 1/4 x 1/2	2	255	15C765	CAPAC, filtru	1
227	15J513	REZERVOR, rezervor, albastru	1	256*	287879	SUPAPĂ, golire, ansamblu	1
228	101754	BUȘON, conductă	1	257*	114708	ARC, compresie	1
229	120604	GARNITURĂ, rezervor	1	258*	15G563	MĂNER, valvă	1
230	116919	FILTRU	1	259*	116424	PIULIȚĂ, capac	1
231	15E587	TUB, aspirație	1	261*	193710	GARNITURĂ, scaun, supapă	1
232	154594	PRESETUPĂ, inel de etanșare O	1	262	117471	ȘURUB, utilaj, cap plat hexagonal	4
233	15M056	CAPAC, rezervor	1	263	120184	FITING, hidraulic	1
234	107188	PRESETUPĂ, inel de etanșare O	4	264*	193709	SCAUN, supapă	1
235	156401	PRESETUPĂ, inel de etanșare O	1	265	121311	FITING, conector	1
236	119426	ȘURUB, utilaj, cap șalbă hexagonală	11	266	868015	INDICATOR	1
237	120726	CAPAC, aerisire, filtru	1	285	116618	MAGNET	1
238	198841	OPRITOR, bilă, ocolire presiune	1	286	17D266	FURTUN, cuplat, 3/8 x 73,5	1
239	100084	BILĂ, metalică	1	299	290079	ETICHETĂ, avertisment împământare, engleză	1
240	116967	ARC, compresie	1		16Y633	ETICHETĂ, avertisment împământare, chineză	1
241	237686	FIR, ansamblu împământare cu clemă	1				

* Inclus în setul supapei de scurgere 245103

Seria DutyMax DH230/EH/GH230/300 HD

Piese motor hidraulic și pompă volumetrică

Ref.	Cuplu	Ref.	Cuplu
 1	145-155 ft-lb (196,6 - 210,2 N•m)	 3	140-160 in-lb (15,8-18,1 N•m)
 2	12-18 ft-lb (16,3 - 24,4 N•m)	 4	90-110 in-lb (10,2 - 12,4 N•m)



Listă piese motor hidraulic și pompă volumetrică

Ref.	Piesă	Descriere	Cant.	Ref.	Piesă	Descriere	Cant.
8	15F584	ETICHETĂ, ProConnect	1	178	156698	PRESETUPĂ, inel de etanșare O	1
9	101566	PIULIȚĂ, blocare	4	179	277377	CUPLOR, pompă	2
33	15V573	SITA		180	15H957	CAPAC, cuplor	1
41◆	107210	ȘURUB	4	194	16M749	CAPAC, scut	1
57	288344	CLEMĂ, pompă	1	260◆	15J279	COLECTOR, adaptor	1
58	105510	ȘAIBĂ, blocare, arc (colier)	2	268◆+	117739	ȘTERGĂTOR, tijă	1
59	101550	ȘURUB, capac	2	269◆+	112342	LAGĂR, tijă	1
63	257908	FURTUN, cuplat	1	270◆+	112561	PRESETUPĂ, blocare	1
64	24M611	SET, supapă de reținere (include 64a -64f)	1	271◆+	117283	PRESETUPĂ, inel de etanșare O	1
64a	16N461	CARCASĂ, scaun, supapă de reținere	1	278◆+	108014	PRESETUPĂ, inel de etanșare O	1
64b	16N462	CARCASĂ, bilă, supapă de reținere	1	279◆+	178226	GARNITURĂ, piston	1
64c	24M725	SET, reparație, supapă de reținere (include 64d, 64e, 64f, 68)	1	281◆+	178207	LAGĂR, piston	1
64d*		O-RING	2	288◆	248991	MANȘON, hidraulic, cilindru	1
64e*		SCAUN, supapă	1	289◆	15A726	PIULIȚĂ, blocare	1
64f*		BILĂ, ceramică	1	290◆	288737	SET, reparație, tijă decuplare (include 129, 278, 279, 281, 282, 295)	1
65	109450	PRESETUPĂ, inel de etanșare O	1	290a◆	106276	ȘURUB, capac, cap hexagonal	1
68*	C20195	PRESETUPĂ, inel de etanșare O	1	290b◆	155685	PRESETUPĂ, inel de etanșare O	1
73	198542	CLIPS, arc	1	290c◆	178179	ȘAIBĂ, etanșare	1
76	15K642	FURTUN, hidraulic, retur	1	291◆	117607	FITING, filet standard cot	2
77	15K641	FURTUN, hidraulic, alimentare	1	295◆	100139	BUȘON, conductă	1
83▲◆	15H108	ETICHETĂ, avertizare	1	296◆	15E596	TUB, hidraulic, alimentare	1
103	243993	FURTUN, scurgere, Ultra hi-boy	1	297◆	117609	FITING, racord T, braț, filet standard	1
110	241920	DEFLECTOR, filetat	1	298	117328	FITING, niplu, drept	1
111	24X001	POMPĂ, volumetrică	1	299	117441	SUPAPĂ, bilă	1
129◆▲	15B063	ETICHETĂ, avertisment, suprafață fierbinte	1	300	116813	FITING, niplu, hidraulic	1
143		ETICHETĂ, marcă, față	1				
	17J340	(DH230DI)	1				
	17D061	(EH230DI)	1				
	17D063	(GH230DI)	1				
	17D065	(EH300DI)	1				
	17D067	(GH300DI)	1				
157◆	15B804	ETICHETĂ, Graco	2				

▲ Etichetele Pericol și Avertisment sunt disponibile gratuit

◆ Inclus în setul de reparație a motorului hidraulic, 288760

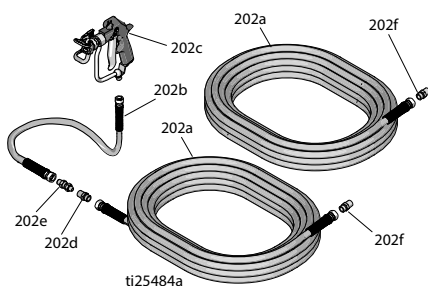
+ Inclus în setul de etanșare 246174

* Inclus în setul de reparație a supapei de reținere 24M725

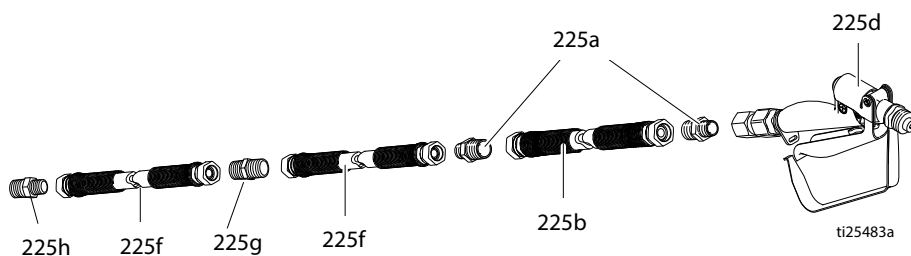
Seria DutyMax DH230/EH/GH230/300 HD

Pulverizator DutyMax DH/EH/GH230 HD - Pistol de pulverizare și furtun

Ref.	Componenta nr.	Descriere	Cant.
202a	240797	FURTUN, împământat, nailon; 3/8 in. ID; cuplat 3/8-18 npsm; 50 ft (15 m); protecții cu arc la ambele capete	2
202b	241735	FURTUN, împământat, nailon; 1/4 in. ID; cuplat 1/4 npt(m) x 1/4 npsm(f); 3 ft (0,9 m); protecții cu arcuri la ambele capete 3300 psi (227 bari, 22,7 MPa)	1
202c	241705	PISTOL, pulverizare, material texturat, include protecție pentru duză RAC® și cilindru pentru duză de pulverizare LTX531, Consultați 308491 pentru piese	1
202d	159841	ADAPTOR, 3/8 x 1/4 in. npt	1
202e	189018	AX, drept	1
202f	162485	ADAPTOR, niplu	2



Pulverizator DutyMax EH/GH™300 HD - Pistol de pulverizare și furtun

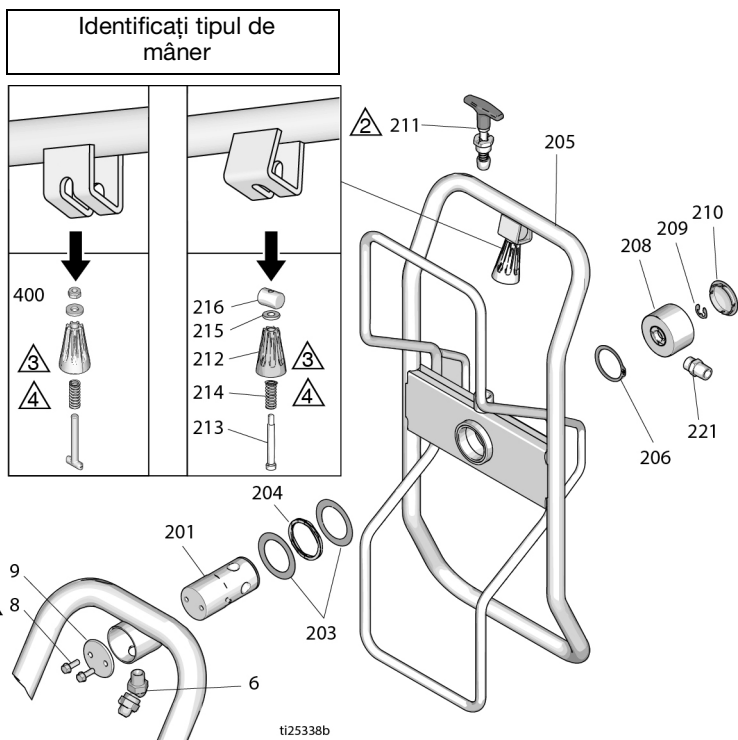


Ref.	Componenta nr.	Descriere	Cant.
225a	159239	FITING, niplu, conductă, rdcg	3
225b	191239	FURTUN, cuplat, 3/8 in. x 11 ft 10 in.	1
225d	245820	SET, accesoriu, pistol	1
225f	278499	FURTUN, cuplat, 1/2 in. x 50 ft, 3300 wp	2
225g	158491	FITING, niplu	1
225h	159239	FITING, niplu	1

Seria DutyMax DH230/EH/GH230/300 HD

Piese numai pentru rola de furtun seria ProContractor

Ref.	Cuplu	Ref.	Cuplu
⚠️1	120-130 in-lb (13,6 - 14,7 N•m)	⚠️3	130-150 in-lb (14,7-16,9 N•m)
⚠️2	25-35 ft-lb (33,9 - 47,5 N•m)	⚠️4	Aplicați Loctite 277



tl25338b

Ref.	Piesă	Descriere	Cant.	Ref.	Piesă	Descriere	Cant.
6	161889	FITING, ax racord 45°	1	212	278085	MÂNER, ax	1
8	260212	ȘURUB, cap șaibă hexagonală	2	213	122518	ȘURUB, umăr, sch	1
9	16C975	PLACĂ, suport pivot	1	214	122542	ARC	1
201	24E016	TUB, tambur de înfășurat furtun, pivot	1	215	122669	ȘAIBĂ, plată	1
203	122607	ȘAIBĂ, plată	2	216	15X618	PIULIȚĂ, ax, mâner	1
204	122534	ARC, ondulat	1	221	162485	ADAPTOR (modele 24W942, 24W962, DH230DI)	1
205*	2009286	SET, tambur de furtun	1		116756	ADAPTOR (modele 24W966, 24W968)	1
206	122524	INEL, opritor, extern	1		159239	ADAPTOR (modele 24W966, 24W968)	1
208	24B248	CAPAC, ax, complet	1	400	2009285	SET, mâner	1
209	122347	INEL, opritor, extern	1				
210	122787	CAPAC	1				
211	24E400	ȘTIFT, destindere, blocare	1				

* Include 2009285

Date tehnice

Seria standard DutyMax EH230 HD		
	S.U.A.	Sistem metric
Presiune maximă de lucru lichid	3300 psi	22,8 MPa, 228 bari
Capacitate rezervor hidraulic	1,25 galoane	4,75 litri
Motor	3.0 HP	2,2 kW
Tensiune, Amperaj Frecvență Fază	220 V c.a., 15,0 A, 50 Hz, monofazic	220 V c.a., 15,0 A 50 Hz, monofazic
Dimensiune maximă duză	0.039	
Flux liber maxim	1,56 gpm	5,9 l/min
Racord furtun	3/8 npsm (f)	
Cicluri per galon	80	21,1
Niveluri de sunet (Măsurat în condiții maxime de sarcină normală)		
CP motor	3.0	
Presiune acustică	80 dBa	
Putere acustică	95	
Dimensiuni intrare/ieșire		
Dimensiune intrare lichid in.	1 npt (m)	
Dimensiune ieșire lichid in.	3/8 npt (m)	
Greutate		
	197 lb.	89 kg
Lățime		
	26,5 in.	67 cm
Lungime (bară mâner retrasă)		
	47,7 in.	121 cm
Înălțime (bară mâner retrasă)		
	35,5 in.	90 cm

Seria standard DutyMax EH300 HD

	S.U.A.	Sistem metric
Presiune maximă de lucru lichid	3300 psi	22,8 MPa, 228 bari
Capacitate rezervor hidraulic	1,25 galoane	4,75 litri
Motor	7,5 CP	5,5 kW
Tensiune, Amperaj Frecvență Fază	400 V c.a., 11,0 A, 50 Hz, trifazic	400 V c.a., 11,0 A 50 Hz, trifazic
Dimensiune maximă duză	0.057	
Flux liber maxim	3,0 gpm	11,3 l/min
Racord furtun	1/2 npsm (f)	
Cicli per galon	52	13,7
Niveluri de sunet (Măsurat în condiții maxime de sarcină normală)		
CP motor	7.4	
Presiune acustică	80 dBA	
Putere acustică	95	
Dimensiuni intrare/ieșire		
Dimensiune intrare lichid in.	1 npt (m)	
Dimensiune ieșire lichid in.	1/2 npt (m)	
Greutate		
	236 lb.	107 kg
Lățime		
	26,5 in.	67 cm
Lungime (bară mâner retrasă)		
	47,7 in.	121 cm
Înălțime (bară mâner retrasă)		
	35,5 in.	90 cm

Amperaj maxim pentru siguranța spate pentru EH300 HD:

Tip siguranță aM: 63A

Tip siguranță gL: 80 A

NOTĂ: La eliberarea tensiunii, bobina demarorului pentru EH300 HD nu se va activa dacă tensiunea este mai mică de 85 % din tensiunea din tabelul cu Date tehnice.

La eliberarea tensiunii, bobina demarorului pentru EH300 HD se va dezactiva, iar pulverizatorul se va opri dacă tensiunea scade la 85 % din tensiunea nominală. Tensiunea va trebui mărită, iar pulverizatorul va trebui repornit.

NOTĂ: Pentru a utiliza pulverizatorul EH300 HD (24M056) cu un generator, acesta trebuie dimensionat la o capacitate de 5 kW (minim).

Date tehnice

Seria standard DutyMax GH230 HD

	S.U.A.	Sistem metric
Presiune maximă de lucru lichid	3300 psi	22,8 MPa, 228 bari
Capacitate rezervor hidraulic	1,25 galoane	4,75 litri
Presiune hidraulică maximă	1855 psi	12,8 MPa, 128 bari
Motor	200 cc (6.5 HP)	
Dimensiune maximă duză	0.053	
Flux liber maxim	2,35 gpm	8,9 l/min
Racord furtun	3/8 npsm (m)	
Zgomot (dBa)		
Presiune maximă de lucru	96 dBa	
Putere acustică maximă	110 dBa	
Dimensiuni intrare/ieșire		
Dimensiune intrare lichid	1 5/16-12 UN-ZA	
Dimensiune orificiu evacuare lichid	3/8 npt (f)	
Greutate		
	199 lbs.	90 kg
Lățime		
	26,5 in.	67 cm
Lungime		
	47,7 in.	121 cm
Înălțime (bară mâner retrasă)		
	35,5 in.	90 cm

Seria standard DutyMax GH300 HD

	S.U.A.	Sistem metric
Presiune maximă de lucru lichid	3300 psi	22,8 MPa, 228 bari
Capacitate rezervor hidraulic	1,25 galoane	4,75 litri
Presiune hidraulică maximă	1855 psi	12,8 MPa, 128 bari
Motor	270 cc / 305 cc (9,0 CP/10,0 CP)	
Dimensiune maximă duză	0.057	
Flux liber maxim	3,0 gpm	11,4 l/min
Racord furtun	3/8 npsm (m)	
Zgomot (dBa)		
Presiune maximă de lucru	96 dBa	
Putere acustică maximă	110 dBa	
Dimensiuni intrare/ieșire		
Dimensiune intrare lichid	1 5/16-12 UN-ZA	
Dimensiune orificiu evacuare lichid	3/8 npt (f)	
Greutate		
	218 lbs	99 kg
Lățime		
	26,5 in.	67 cm
Lungime		
	47,7 in.	121 cm
Înălțime (bară mâner retrasă)		
	35,5 in.	90 cm

Date tehnice

Seria DutyMax ProContractor EH230 HD

	S.U.A.	Sistem metric
Presiune maximă de lucru lichid	3300 psi	22,8 MPa, 228 bari
Capacitate rezervor hidraulic	1,25 galoane	4,75 litri
Motor	3.0 HP	2,2 kW
Tensiune, Amperaj Frecvență Fază	220 V c.a., 15,0 A, 50 Hz, monofazic	220 V c.a., 15,0 A 50 Hz, monofazic
Dimensiune maximă duză	0.039	
Flux liber maxim	1,56 gpm	5,9 l/min
Racord furtun	3/8 npsm (f)	
Cicluri per galon	80	21,1
Niveluri de sunet (Măsurat în condiții maxime de sarcină normală)		
CP motor	3.0	
Presiune acustică	80 dBa	
Putere acustică	95	
Dimensiuni intrare/ieșire		
Dimensiune intrare lichid in.	1 npt (m)	
Dimensiune ieșire lichid in.	3/8 npt (m)	
Greutate		
	227 lbs.	103 kg
Lățime		
	26,5 in.	67 cm
Lungime		
	52 in.	132 cm
Înălțime		
	39 in.	99 cm

Seria DutyMax ProContractor EH300 HD

	S.U.A.	Sistem metric
Presiune maximă de lucru lichid	3300 psi	22,8 MPa, 228 bari
Capacitate rezervor hidraulic	1,25 galoane	4,75 litri
Motor	7.5 HP	5,5 kW
Tensiune, Amperaj Frecvență Fază	400 V c.a., 11,0 A, 50 Hz, trifazic	400 V c.a., 11,0 A 50 Hz, trifazic
Dimensiune maximă duză	0.057	
Flux liber maxim	3,0 gpm	11,3 l/min
Racord furtun	1/2 npsm (f)	
Cicluri per galon	52	13,7
Niveluri de sunet (Măsurat în condiții maxime de sarcină normală)		
CP motor	7.4	
Presiune acustică	80 dBA	
Putere acustică	95	
Dimensiuni intrare/ieșire		
Dimensiune intrare lichid in.	1 npt (m)	
Dimensiune ieșire lichid in.	1/2 npt (m)	
Greutate		
	266 lbs	120,6 kg
Lățime		
	26,5 in.	67 cm
Lungime		
	52 in.	132 cm
Înălțime		
	39 in.	99 cm

Seria ProContractor DutyMax DH230/GH230 HD

	S.U.A.	Sistem metric
Presiune maximă de lucru lichid	3300 psi	22,8 MPa, 228 bari
Capacitate rezervor hidraulic	1,25 galoane	4,75 litri
Presiune hidraulică maximă	1855 psi	12,8 MPa, 128 bari
Motor		
DH230	350 cc (6.7 HP)	
GH230	200 cc (6.5 HP)	
Dimensiune maximă duză	0.053	
Flux liber maxim	2,35 gpm	8,9 l/min
Racord furtun	3/8 npsm (m)	
Zgomot (dBa)		
Presiune maximă de lucru		
DH230	91 dBa	
GH230	96 dBa	
Putere acustică maximă		
DH230	106 dBa	
GH230	110 dBa	
Dimensiuni intrare/ieșire		
Dimensiune intrare lichid	1 5/16-12 UN-ZA	
Dimensiune orificiu evacuare lichid	3/8 npt (f)	
Greutate		
DH230	266 lb.	121 kg
GH230	229 lb.	104 kg
Lățime		
	26,5 in.	67 cm
Lungime		
	52 in.	132 cm
Înălțime (înfășurare pe furtun)		
	39 in.	99 cm
Set OEM		
Raport vopsea/presiune hidraulică	1.78:1	
Rată ciclului maxim	145 cpm	
Intrare furnizată de utilizator		
Presiune hidraulică maximă	1855 psi	12,8 MPa, 128 bari
Debit de lichid hidraulic necesar pentru curgere liberă	6,60 gpm	25,0 l/min
Capacitate unitate		
Presiune lichid maximă	3300 psi	22,8 MPa, 228 bari
Debit maxim	3,0 gpm	11,4 l/min
Greutate		
	35 lb.	15,9 kg
Lățime		
	8,94 in.	227 mm
Adâncime		
	5,38 in.	137 mm
Înălțime		
	28,80 in.	732 mm

Seria DutyMax ProContractor GH300 HD

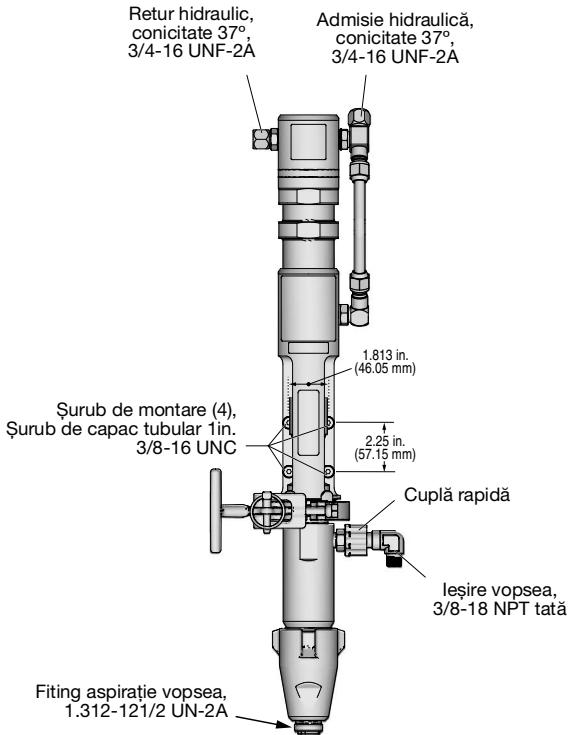
	S.U.A.	Sistem metric
Presiune maximă de lucru lichid	3300 psi	22,8 MPa, 228 bari
Capacitate rezervor hidraulic	1,25 galoane	4,75 litri
Presiune hidraulică maximă	1855 psi	12,8 MPa, 128 bari
Motor	270 cc / 305 cc (9,0 CP/10,0 CP)	
Dimensiune maximă duză	0.057	
Flux liber maxim	3,0 gpm	11,4 l/min
Racord furtun	3/8 npsm (m)	
Zgomot (dBa)		
Presiune maximă de lucru	96 dBa	
Putere acustică maximă	110 dBa	
Dimensiuni intrare/ieșire		
Dimensiune intrare lichid	1 5/16-12 UN-ZA	
Dimensiune orificiu evacuare lichid	3/8 npt (f)	
Greutate		
	248 lb.	112 kg
Lățime		
	26,5 in.	67 cm
Lungime		
	52 in.	132 cm
Înălțime (înfășurare pe furtun)		
	39 in.	99 cm
Set OEM		
Raport vopsea/presiune hidraulică	1.78:1	
Rată ciclu maxim	145 cpm	
Intrare furnizată de utilizator		
Presiune hidraulică maximă	1855 psi	12,8 MPa, 128 bari
Debit de lichid hidraulic necesar pentru curgere liberă	6,60 gpm	25,0 l/min
Capacitate unitate		
Presiune lichid maximă	3300 psi	22,8 MPa, 228 bari
Debit maxim	3,0 gpm	11,4 l/min
Greutate		
	35 lb.	15,9 kg
Lățime		
	8,94 in.	227 mm
Adâncime		
	5,38 in.	137 mm
Înălțime		
	28,80 in.	732 mm

Toate modelele:

Piese umede de bază ale pulverizatorului:

Piese umede de bază ale pulverizatorului: oțel carbon placat zinc și nichel, oțel inoxidabil, PTFE, ester acetilacetic, placare cu crom, piele, V-Max UHMWPE, aluminiu, carbură de tungsten, ceramică, nailon

**OEM GH230/300
24W299**



Garanția standard Graco

Graco garantează că toate echipamentele la care se face referire în acest document produse de Graco și inscripționate cu acest nume nu prezintă defecte de material și de fabricație la data vânzării către cumpărătorul inițial. Cu excepția unor eventuale garanții speciale, extinse sau limitate emise de Graco, Graco se însărcinează să repare sau să înlocuiască, timp de douăsprezece luni de la data cumpărării, orice piesă a echipamentului a cărei defecțiune va fi constatată de către Graco. Această garanție este valabilă doar atunci când echipamentul a fost montat, pus în funcțiune și întreținut conform recomandărilor scrise ale Graco.

Această garanție nu acoperă următoarele, Graco nemaifiind în acest caz răspunzătoare: degradarea generală, precum și orice defecțiune, deteriorare sau uzură cauzată de instalarea defectuoasă, folosirea improprie, abraziuni, coroziuni, întreținerea necorespunzătoare sau improprie, neglijență, accident, modificări aduse structurii sau înlocuirea unor piese cu unele de altă proveniență. Graco nu este răspunzătoare nici pentru defecțiuni, deteriorări sau uzuri cauzate de incompatibilitatea echipamentului Graco cu structuri, accesorii, echipamente sau materiale de altă proveniență, ca și de erorile de proiectare, execuție, montaj, exploatare sau întreținere a structurilor, accesoriilor, echipamentelor sau materialelor de altă proveniență.

Această garanție este condiționată de returnarea pe cheltuiala clientului a echipamentului care se susține a fi defect către un distribuitor autorizat Graco, pentru verificarea respectivului defect. Dacă se va constata că defectul este real, Graco va repara sau înlocui cu titlu gratuit orice piese defecte. Echipamentul va fi returnat cumpărătorului inițial, transportul fiind suportat de companie. Dacă la verificarea echipamentului nu se vor constata defecte de material sau fabricație, se vor efectua reparații la un tarif rezonabil, în care va putea intra costul pieselor de schimb, al manoperei și al transportului.

PREZENTA GARANȚIE EXCLUDE ȘI SUPLINEȘTE ORICE ALTE GARANȚII, EXPRESE SAU IMPLICITE, INCLUZÂND, DAR FĂRĂ A SE LIMITA LA ACESTEA, GARANȚIA DE VANDABILITATE SAU CEA DE POTRIVIRE PENTRU UN ANUMIT SCOP.

Unica obligație a Graco și unicul drept la reparație al cumpărătorului pentru orice încălcare a garanției va fi conform celor specificate mai sus. Cumpărătorul consimte că nu va mai avea la dispoziție niciun alt drept la reparație (inclusiv, dar fără a se limita la dreptul de a solicita daune incidentale sau pe cale de consecință pentru pierderi de profit, de vânzări, vătămări corporale sau prejudicii materiale sau pentru orice alte pierderi incidentale sau pe cale de consecință). Orice acțiune juridică ce ar invoca încălcarea garanției trebuie inițiată în termen de cel mult doi (2) ani de la data cumpărării.

GRACO NU OFERĂ NICIO GARANȚIE ȘI NU RECUNOAȘTE NICIO GARANȚIE IMPLICITĂ DE VANDABILITATE SAU DE POTRIVIRE UNUI ANUMIT SCOP, ÎN LEGĂTURĂ CU ORICE ACCESORII, ECHIPAMENTE, MATERIALE SAU COMPONENTE PE CARE GRACO LE COMERCIALIZEAZĂ, DAR NU LE PRODUCE. Aceste produse care nu sunt fabricate de Graco, dar sunt comercializate de Graco (de exemplu, motoare electrice, întrerupătoare, furtunuri etc.) beneficiază, dacă este cazul, de garanție din partea producătorului acestora. Graco va oferi cumpărătorului, în limite rezonabile, asistență în formularea eventualelor reclamații de încălcare a garanțiilor respective.

În nicio împrejurare Graco nu va fi răspunzătoare pentru daune indirecte, incidentale, speciale sau pe cale de consecință rezultate din faptul că Graco a furnizat echipament în aceste condiții, precum și din punerea la dispoziție, acționarea sau exploatarea oricăror produse sau bunuri vândute prin prezentul document, fie din cauza unei încălcări a contractului, a garanției, din neglijența Graco sau din alte cauze.

Informații despre Graco

Pentru cele mai recente informații despre produsele Graco, vizitați www.graco.com.

Pentru informații privind patentele, consultați www.graco.com/patents.

PENTRU A PLASA O COMANDĂ, contactați-vă distribuitorul Graco sau telefonați la 1-800-690-2894 pentru a afla care este distribuitorul cel mai apropiat.

Toate informațiile scrise și vizuale din acest document reflectă cele mai recente informații cu privire la produs disponibile la data publicării. Graco își rezervă dreptul de a se opera modificări în orice moment și fără o notificare prealabilă.

Traducerea instrucțiunilor originale. This manual contains Romanian. MM 334606

Sediul Graco: Minneapolis

Birouri internaționale: Belgia, China, Japonia, Coreea

GRACO INC. AND SUBSIDIARIES • P.O. BOX 1441 • MINNEAPOLIS MN 55440-1441 • USA

Copyright 2014, Graco Inc. Toate unitățile de producție Graco sunt înregistrate ISO 9001.

www.graco.com

Revizia L, Decembrie 2024