

DutyMax EH/GH™ 230/300, DH230 HD Hidraulikus szóróberendezések

334694L

HU

Kizárólag professzionális használatra.

Veszélyes vagy robbanásveszélyes környezetben nem használható.

Építési festéket és bevonatokat felhordó, hordozható levegő nélküli festékszóró gépekhez.

228 bar (22,8 MPa, 3300 psi) maximális üzemi nyomás

A modellel kapcsolatos további információk, beleértve a maximális üzemi nyomást és az engedélyeket, a 3. oldalon található.



Fontos biztonsági előírások

Olvassa el az ebben és a többi kapcsolódó kézikönyvben szereplő valamennyi figyelmeztetést és utasítást. Legyen tisztában a kezelőszervek és a berendezés megfelelő használatával. Őrizze meg az útmutatót.

Kapcsolódó gépkönyvek:

308491

DutyMax GH230 pisztoly

334654

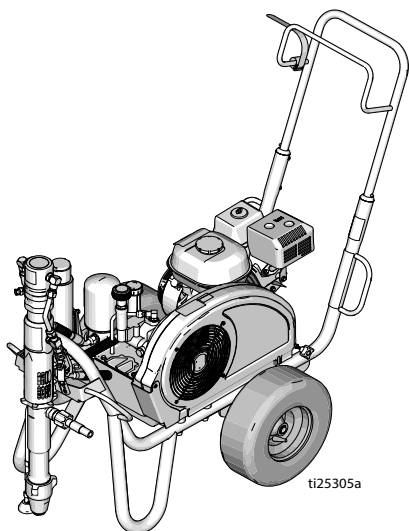
Szivattyú

309495

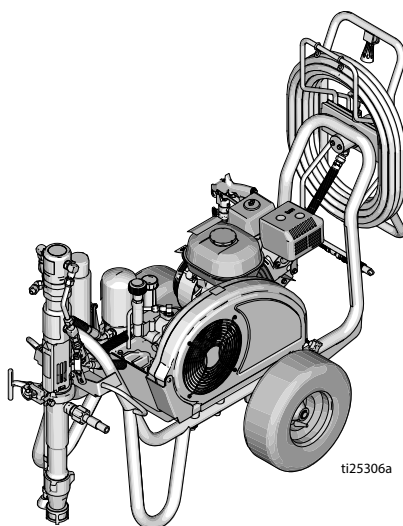
DutyMax GH300 pisztoly

310812

Villanymotor



Alap sorozat



ProContractor sorozat

Csak eredeti Graco cserealkatrészeket használjon.

Nem eredeti Graco alkatrészek használata a garancia elvesztését vonja maga után.



Tartalomjegyzék

Típusok	3
Villanymotor készlet Választási lehetőségek	3
Eredeti gyártói készletek	3
Figyelmeztetések	4
Villanymotorokra vonatkozó figyelmeztetések	4
Belső égésű motorral kapcsolatos figyelmeztetések	7
Villanymotorral/belső égésű motorral kapcsolatos figyelmeztetések	8
Alkatrészek azonosítása	11
Standard modellek (EH/GH230, 300 HD)	11
ProContractor modellek (EH/GH230, 300 HD)	12
ProContractor modell (DH230 HD)	13
Földelés	14
Gázmotor földelése	14
Villanymotoros berendezések földelése	14
Vödör földelése	15
Áramkörvédelem	15
Beállítás	16
Meghajtómotor cseréje	16
Összeszerelés	17
Nyomásmentesítési eljárás	19
Beindítás (belsőégésű típusok)	20
Indítás (villanymotoros típusok)	23
Festékszórás	25
Switch Tip™ és szórófejtű	25
Szórás	25
Fúvóka eltömődések megszüntetése	26
Tömítőcsévé	26
Tisztítás	27
Karbantartás	29
Hibaelhárítás	31
Standard sorozat szivattyúja	33
ProContractor sorozat szivattyúja	34
DutyMax EH/GH230/300 HD Standard sorozat alkatrészei	37
DutyMax DH230/EH/GH230/300 HD ProContractor sorozat	49
Műszaki adatok	64
DutyMax EH230 HD Standard sorozat	64
DutyMax EH300 HD Standard sorozat	65
DutyMax GH230 HD Standard sorozat	66
DutyMax GH300 HD Standard sorozat	67
DutyMax EH230 HD ProContractor sorozat	68
DutyMax EH300 HD ProContractor sorozat	69
DutyMax DH230/GH230 HD ProContractor sorozat	70
DutyMax GH300 HD ProContractor sorozat	71
Standard Graco garancia	75
Graco információk	76

Típusok

DutyMax EH230 pisztoly				
Modell:	Standard	ProContractor		
24W941	✓			
24W942		✓		
DutyMax DH230 pisztoly				
Modell:	Standard	ProContractor		
17G592		✓		
DutyMax GH230 pisztoly				
Modell:	Standard	ProContractor	120 V-os motorral	120 V-os ETL/CSA/UL motorral
24W943	✓			
24W944	✓		✓	
24W945	✓			✓
24W962		✓		
24W963		✓	✓	
24W964		✓		✓
DutyMax EH300 pisztoly				
Modell:	Standard	ProContractor		
24W965	✓			
24W966		✓		
DutyMax GH300 HD pisztoly				
Modell:	Standard	ProContractor		
24W967	✓			
25P353	✓			
24W968		✓		
25P352		✓		
24W967V	✓			
24W968V		✓		

Villanymotor készlet Választási lehetőségek

Készletszám	A fertőtlenítősorozó típusa	Leírás
248950	DH230/GH230/GH300*	120 VAC, 60 Hz, 20 A, ETL/CSA/UL engedéllyel
248949	DH230/GH230/GH300*	120 VAC, 60 Hz, 15 A
24M668	DH230/GH230/GH300*	240 VAC, 50 Hz, 13,4 A
24M669	GH300	400 VAC, 50 Hz, 11,0 A

* Villanymotor használata esetén a belső égésű motoréhoz viszonyítva korlátozott a teljesítménye.

Eredeti gyártói készletek

Készletszám	OEM modell	Leírás
24W299	GH230/300 OEM	Maximális üzemi nyomás: 22,8 MPa (228 bar)

Figyelmeztetések

A következő figyelmeztetések a berendezés beállítására, használatára, karbantartására és javítására vonatkoznak. A használati utasításban a felkiáltójel a figyelem felhívást szolgálja, a veszélyt jelző tábla pedig a jellegzetes kockázatokra utal. Amikor ezeket a szimbólumokat látja a kézikönyvben vagy a figyelmeztetőcímkéken, tanulmányozza a következő utasításokat. A jelen fejezetben nem tárgyalt termék-specifikus veszély- és figyelmeztető szimbólumokkal is találkozhat a kézikönyvben, a megfelelő helyeken.

Villanymotorokra vonatkozó figyelmeztetések

VESZÉLYT



NAGYFESZÜLTSGŰ ÁRAMÜTÉS VESZÉLYE

Ez a berendezés nagyfeszültségű áramot használ. A nagyfeszültségű berendezésekkel való nem megfelelő érintkezés halált vagy súlyos sérüléseket okozhat.

- Javítás előtt kapcsolja ki a szerszámot, a hálózati csatlakozókábel csatlakozódugóját pedig húzza ki a csatlakozóaljzatból.
- Ezt a berendezést földelni kell. Kizárólag földelt áramforráshoz csatlakoztassa.
- 240 V-os és egyfázisú típusoknál kizárólag háromeres hosszabbítókábelt használjon.
- 400 V-os és háromfázisú típusoknál kizárólag ötteres hosszabbítókábelt használjon.
- Ellenőrizze, hogy a táp- és a hosszabbítókábelen épek-e a földelés csatlakozóvillái.
- Ne tegye ki esőnek. Belső tárben tárolja.

FIGYELMEZTETÉS



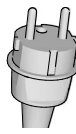
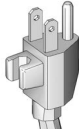
FÖLDELÉS

Ezt a terméket földelni kell. Elektromos rövidzárlat esetén a földelés biztosítja az elektromos áram elvezetését, ezáltal csökkenti az áramütés kockázatát. Ez a termék földelővezetékekkel ellátott kábellel és megfelelően földelt csatlakozódugóval van felszerelve. A csatlakozódugót helyesen felszerelt és a vonatkozó helyi előírásoknak megfelelően földelt fali csatlakozóaljzatba kell csatlakoztatni.

- A helytelenül felszerelt földelt dugó növeli az áramütés kockázatát.
- Ha a kábel vagy a dugó javításra vagy cseréire szorul, akkor a földelővezetéket egyik lapos csatlakozóvéghez sem szabad csatlakoztatni.
- A földelővezeték a zöld vagy sárgán sávós zöld színű külső szigeteléssel ellátott vezeték.
- Ha nem érti pontosan a földelésre vonatkozó utasításokat, vagy nem tudja, hogy a termék megfelelően van-e földelve, akkor ellenőriztesse szakképzett villanyszerelővel vagy szerviztechnikussal.
- Ne módosítsa a kapott csatlakozódugót; ha nem illeszkedik az aljzathoz, akkor szakképzett villanyszerelővel szereltesse fel a megfelelő aljzatot.
- Ez a termék 120 vagy 230 V névleges feszültségű árammal működtethető, és az alábbi ábrán látható dugóhoz hasonló földelt dugóval van ellátva.

120 V Egyesült Államok

230V



- Csak olyan aljzathoz csatlakoztassa a terméket, amelynek elrendezése megfelel a dugó csatlakozóinak.
- A terméket nem szabad adapterrel használni.

Hosszabbító vezetékek:

- Csak olyan 3 vezetékes, földelt csatlakozójú hosszabbítót használjon, melynek csatlakozóaljzatához csatlakoztatható a termék csatlakozódugója.
- Győződjön meg róla, hogy a hosszabbító nem sérült. Ha hosszabbító kábelre van szükség, akkor legalább 12 AWG (2,5 mm²) keresztmetszetű vezetéket kell alkalmazni, amely alkalmas a termék által felvett áram vezetésére.
- Az alulméretezett vezeték a hálózati feszültség esését, a teljesítmény csökkenését és a berendezés túlmelegedését okozhatja.

Villanymotorokra vonatkozó figyelmeztetések



FIGYELMEZTETÉS



TŰZ- ÉS ROBBANÁSVESZÉLY

A robbanásveszélyes gőzök – úgymint az oldószerből és festékekből eredő gőzök – **gyulladást vagy robbanást idézhetnek elő a munkavégzés helyén.** A tűz és robbanás elkerülése érdekében:



- Gyúlékony vagy éghető anyagot ne permetezzen nyílt láng vagy egyéb tűzforrás, például cigaretta, motor és elektromos berendezések közelében.






- A berendezésen áthaladó festék vagy oldószer statikus elektromosságot hozhat létre. Festék- vagy oldószergőzök jelenlétében az elektrosztatikus töltés robbanást vagy tüzet okozhat. A szóróberendezés minden alkatrészét, beleértve a szivattyút, a tömlőszerelvényt, a szórópisztolyt és a szórás területén, valamint a körülötte lévő tárgyakat megfelelő földeléssel kell védeni a statikus kisüléssel és szikrákkal szemben. Használjon Graco vezető vagy földelt nagynyomású levegő nélküli festékszóró tömlőket.



- Ellenőrizze, hogy minden tároló- és gyújtórendszer földelve van-e a statikus kisülés megelőzése érdekében. Kizárólag antisztatikus vagy vezetőképes tartálybélést használjon.
- A berendezést földelt dugaszolóaljzathoz csatlakoztassa, és földelt hosszabbító kábelt használjon. Ne használjon 3/2-es dugvilla-átalakítót.
- Ne használjon halogénezett szénhidrogéneket tartalmazó festéket vagy oldószert.
- Szűk térben ne szórjon gyúlékony vagy robbanásveszélyes anyagot.
- Biztosítson megfelelő szellőztetést a munkavégzés helyén. Biztosítson megfelelő friss levegőáramlást a munkavégzés helyén.
- A festékszóró gyújtószikrát kelt. A szivattyúegységet a szórás, öblítés, tisztítás vagy a karbantartás ideje alatt jól szellőztött helyen, a szórási területtől legalább 6,1 m-es távolságban kell tartani. Ne szórjon festéket a szivattyúegységre.
- A szórás területén tilos a dohányzás, illetve tilos a szórás szikra vagy nyílt láng jelenlétében.
- A munkavégzés területén ne kapcsoljon be motorokat, villanykapcsolókat vagy hasonló szikrát létrehozó berendezéseket.
- Tartsa tisztán a munkavégzés helyét és távolítsa el a festék-, illetve oldószerdobozokat, rongyhulladékokat vagy egyéb gyúlékony anyagokat.
- Legyen tisztában a szórt festékek és oldószerek összetételével. Olvassa el a festékekhez, illetve oldószerekhez mellékelte összes termékbiztonsági adatlapot (SDS). Tartsa be a festék, illetve az oldószer gyártójának biztonságra vonatkozó utasításait.
- Tartson kéznél egy működőképes tűzoltó készüléket.

Belső égésű motorral kapcsolatos figyelmeztetések

 FIGYELMEZTETÉS	
   	<p>TŰZ- ÉS ROBBANÁSVESZÉLY</p> <p>A robbanásveszélyes gőzök – úgymint az oldószerből és festékekből eredő gőzök – gyulladást vagy robbanást idézhetnek elő a munkavégzés helyén. A tűz és robbanás elkerülése érdekében:</p> <ul style="list-style-type: none"> • A gépet kizárólag jól szellőző helyen használja. • Ne töltsse fel az üzemanyagtartályt, amíg a motor jár vagy még meleg; kapcsolja ki a motort, és hagyja lehűlni. Az üzemanyag tűzveszélyes, ha meleg felületre fröccsen kigyulladhat vagy felrobbanhat. • Távolítson el minden tűzforrást; mint pl.: őrláng, cigaretta, hordozható elektromos lámpa és műszálas ruházat (elektrosztatikus kisülés veszélye). • A munkavégzés helyét tartsa tisztán, távolítsa el a hulladékokat, mint például oldószerket, rongyokat vagy üzemanyagot. • Ne húzzon ki, és ne dugjon be hálózati csatlakozókábelt a csatlakozóaljzatba, illetve ne kapcsoljon fel vagy le világítást, ha gyúlékony gőzök vannak jelen. • A munkavégzés helyén minden berendezést földeljen le. Lásd a földelésre vonatkozó utasításokat. • Csak földelt tömlőt használjon. • Amikor a tartályba permetez, fogja szorosan a földelt tartály oldalához a szórópisztolyt. Kizárólag antisztatikus vagy vezetőképes tartálybélést használjon. • Azonnal kapcsolja ki a berendezést, ha sztatikus szikra keletkezik vagy áramütést érez. Tilos a berendezést használni a hiba okának megállapításáig és kijavításáig. • A munkavégzés helyén működőképes tűzoltó készüléket kell tartani.
	<p>SZÉN-MONOXIDDAL KAPCSOLATOS VESZÉLYEK</p> <p>A kipufogógáz mérgező szén-monoxidot tartalmaz, amely színtelen és szagtalan gáz. A szén-monoxid belélegzése halált okozhat.</p> <ul style="list-style-type: none"> • Ne üzemeltesse a berendezést zárt térben.
	<p>ÉGÉSI SÉRÜLÉSEK VESZÉLYE</p> <p>Működés közben a berendezés felületei és a hevített folyadékok nagyon felforrósodhatnak. A súlyos égési sérülések elkerüléséhez:</p> <ul style="list-style-type: none"> • Ne érintse meg a forró folyadékot vagy berendezéseket.

Villanymotorral/belső égésű motorral kapcsolatos figyelmeztetések



FIGYELMEZTETÉS



BŐRBE LÖVELLÉS VESZÉLYE

A magasnyomású kilövellt sugár toxinokat lövellhet testébe, súlyos sérüléseket okozva. Bőrbe lövellés esetén **azonnal kérjen sebészeti kezelést.**



- Ne fordítsa a festékszórót emberek vagy állatok irányába.



- Tartsa távol kezeit és testét a kilövellő sugártól. Ne próbálja valamely testrészével megállítani a szivárgást.



- Mindig használja a szórófejvédőt. Ne végezzen szórást szórófejvédő nélkül.



- Használjon Graco® szórófúvókákat.

- Körültekintően végezze a szórófúvókák tisztítását és cseréjét. Ha a szórófúvóka szórás közben eldugul, akkor a **Nyomásmentesítési eljárás** című rész utasításait követve kapcsolja ki, és nyomásmentesítse a berendezést, mielőtt kisserelné a szórófúvókát a tisztításhoz.

- A berendezés a lekapcsolás után is nyomás alatt marad. Ne hagyja a feszültség vagy nyomás alatt lévő berendezést felügyelet nélkül. Ha a berendezés felügyelet nélkül marad, vagy ha nincs használatban, illetve annak karbantartásakor, tisztításakor vagy az alkatrészek eltávolításakor igazodjon a **Nyomásmentesítési eljárás** fejezetben leírt utasításokhoz.

- Ellenőrizze a tömlőket és az alkatrészek állapotát. A sérült tömlőket és alkatrészeket cserélje ki.

- Ez a rendszer 3300 psi (22,8 MPa, 228 bar) nyomás előállítására képes. Legalább 3300 psi (22,8 MPa, 228 bar) névleges nyomásra tervezett Graco cserealkatrészeket és tartozékokat használjon.

- Ha nem végez szórást, akkor zárja a ravaszzárat. Ellenőrizze a ravaszvár megfelelő működését.

- Bekapcsolás előtt ellenőrizze a csatlakozásokat.

- Tanulja meg gyorsan kikapcsolni és nyomásmentesíteni az egységet. Alaposan ismerje meg a kezelőszerveket.

FIGYELMEZTETÉS



A NEM RENDELTETÉSSZERŰ HASZNALATBÓL EREDŐ VESZÉLYEK

A nem rendeltetésszerű használat halált vagy súlyos sérüléseket okozhat.

- Festés közben mindig viseljen megfelelő védőkesztyűt, szemvédőt és légzőkészüléket vagy védőmaszkot.
- Ne használja a szerszámot gyerekek közelében. Tartsa távol a gyerekeket a szerszámtól.
- Ne hajoljon ki túlzottan, és ne álljon instabil felületen. Mindenkor legyen megfelelő a testtartása és az egyensúlya.
- Legyen éber, és figyeljen oda festés közben.
- Ne használja a készüléket, ha fáradt, vagy gyógyszerek, illetve alkohol hatása alatt áll.
- A tömlőket ne görbítse el és ne törje meg.
- Ne használja a tömlőt a Graco által meghatározott értékeknél magasabb hőmérsékleten vagy nyomáson.
- Ne húzza és ne emelje fel a készüléket a tömlőnél fogva.
- Ne szórjon 7,6 m-nél (25 ft.) rövidebb tömlővel.
- A berendezésen tilos módosítást vagy változtatást végrehajtani. Bármilyen módosítás érvénytelenítheti a hatósági engedélyeket, és veszélyes helyzeteket hozhat létre.
- Győződjön meg róla, hogy minden berendezés műszaki jellemzői megfelelnek annak a környezetnek, amelyben használja.



TULNYOMASOS ALUMINIUM ALKATRÉSZEK HASZNALATÁBÓL EREDŐ VESZÉLYEK

A nyomás alatti szerszámokban használt alumíniummal inkompatibilis folyadékok használata kémiai reakciókat indíthat be, és a szerszám károsodását okozhatja. Ha nem tartja be ezt a figyelmeztetést halál, súlyos sérülések és anyagi károk veszélye áll fenn.

- Ne használjon 1,1,1-triklóretánt, metilén-kloridot vagy egyéb halogénezett szerves oldószert, vagy ilyen oldószert tartalmazó folyadékokat.
- Ne használjon klórtartalmú fehéritőt.
- További folyadékok is tartalmazhatnak olyan vegyi anyagokat, amelyek reakcióba léphetnek az alumíniummal. A kompatibilitás ellenőrzése érdekében vegye fel a kapcsolatot a kérdéses anyag forgalmazójával.



MOZGÓ ALKATRÉSZEK ALTAL OKOZOTT SÉRÜLÉS VESZÉLYE

A mozgó alkatrészek becsíphetik, illetve akár el- vagy le is vágthatják az ujjakat és egyéb testrészeket.

- Tartson biztonságos távolságot a mozgó alkatrészekről.
- Tilos a berendezést védőelemek vagy burkolat nélkül üzemeltetni.
- A nyomás alatt lévő berendezés előzetes figyelmeztetés nélkül működésbe léphet. A berendezés ellenőrzése, mozgatása vagy javítása előtt hajtja végre a **Nyomásmentesítési eljárás** című részben leírt műveleteket, és minden áramforrásról válassa le a berendezést.



FIGYELMEZTETÉS



BELEGABALYODÁS VESZÉLYE

A forgó alkatrészek súlyos sérüléseket okozhatnak.

- Tartson biztonságos távolságot a mozgó alkatrészekedtől.
- Tilos a berendezést védőelemek vagy burkolat nélkül üzemeltetni.
- Ne viseljen bő ruházatot, ékszert vagy hosszú hajat a berendezés működése közben.
- A berendezés előzetes figyelmeztetés nélkül működésbe léphet. A berendezés ellenőrzése, mozgatása vagy javítása előtt hajtsa végre a **Nyomásmentesítési eljárás** című részben leírt műveleteket, és minden áramforrásról válassza le a berendezést.



MÉRGEZŐ FOLYADÉKOK VAGY GÖZÖK OKOZTA VESZÉLYEK

A szembe, bőrre került, lenyelt vagy belélegzett mérgező folyadékok, illetve gőzök súlyos vagy akár halálos kimenetelű sérüléseket okozhat.

- A használt folyadékok veszélyeire vonatkozó információkért olvassa el a termékbiztonsági adatlapokat.
- A veszélyes folyadékokat előírás szerinti tartályban tárolja, és az előírásoknak megfelelően gondoskodjon semlegesítésükről.



VISSZARÚGÁS VESZÉLYE

A ravasz meghúzásakor a pisztoly visszarúghat. A berendezést kezelő embernek szilárdan kell állnia a lábán, különben felbukhat és megsérülhet.



SZEMÉLYI VÉDŐFELSZERELÉSEK

A súlyos sérülések (szemsérülés, mérgező gőzök belélegzése, égési sérülés, halláskárosodás) elkerülése érdekében, ha a szerszám működési területén belül tartózkodik, viseljen megfelelő védőfelszerelést. Ilyen védőfelszerelések a következők (a teljesség igénye nélkül):

- Védőszemüveg és fülvédő.
- A folyadék- és oldószergyártó javaslatainak megfelelő légzőkészülék, védőruházat és védőkesztyű.

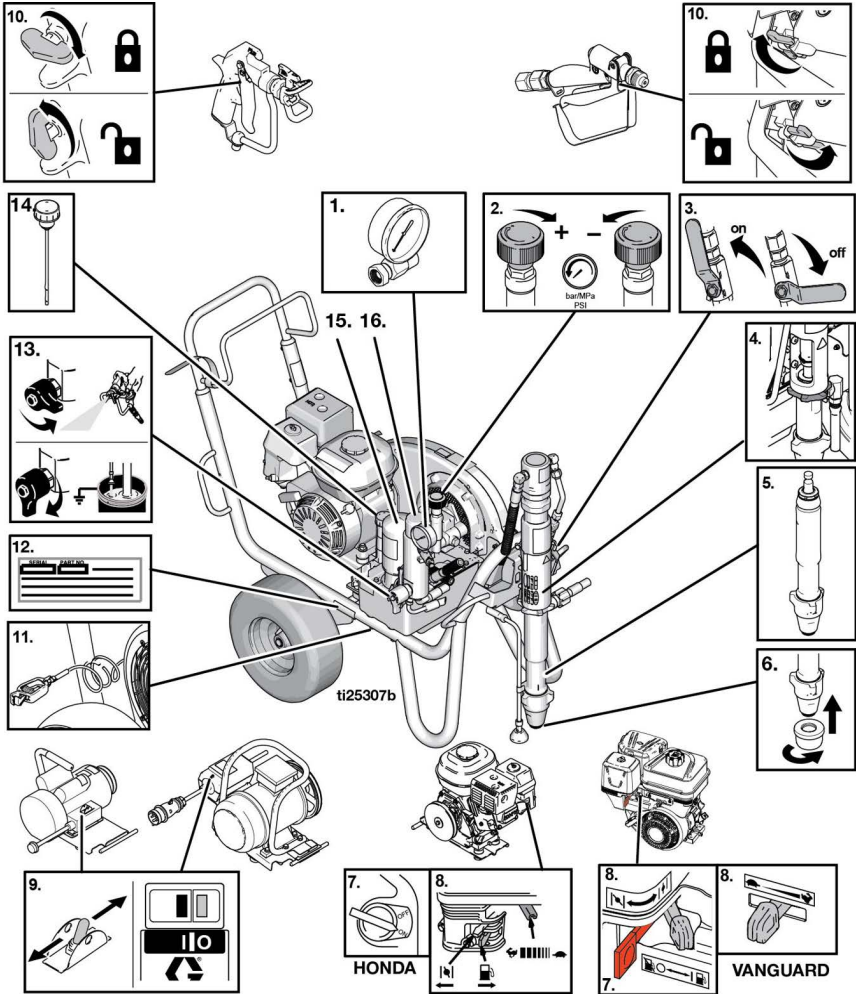
65. SZ. KALIFORNIAI INDÍTVÁNY

A berendezés motorjának kipufogógáza egy vagy több olyan vegyi anyagot tartalmaz, amelye(ke)t a Kalifornia állam hatóságai rák, születési rendellenességek vagy egyéb nemzőszervi megbetegedések okozójaként tartanak számon.

Jelen termék egy vagy több olyan vegyi anyagot tartalmaz, amelye(ke)t a Kalifornia állam hatóságai rák, születési rendellenességek vagy egyéb nemzőszervi megbetegedések okozójaként tartanak számon. A használat után mosson kezet.

Alkatrészek azonosítása

Standard modellek (EH/GH230, 300 HD)

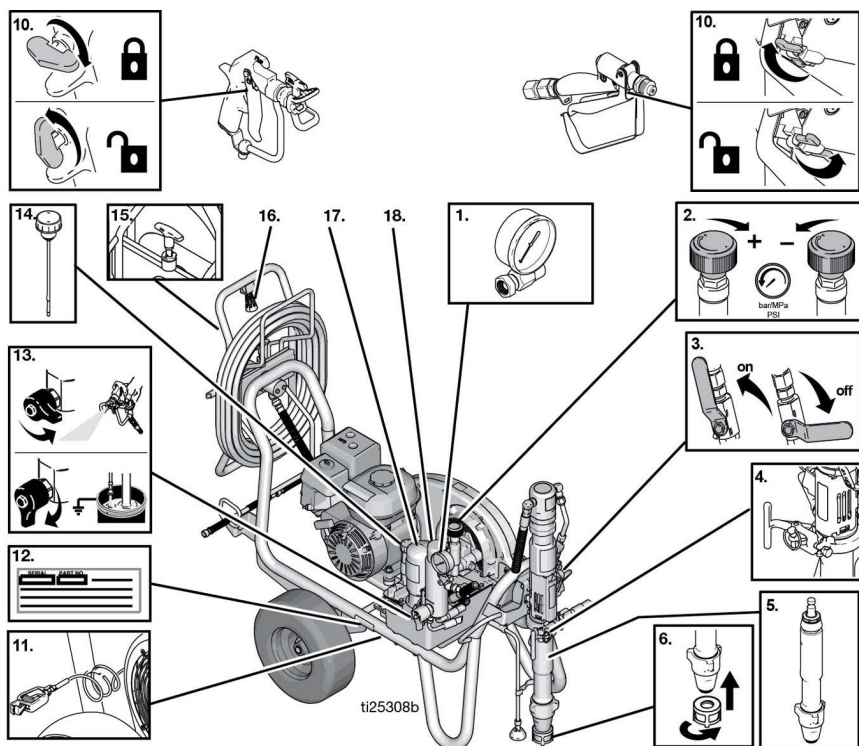


1	Nyomásmérő műszer
2	Nyomásszabályozás
3	Hidraulikaszivattyú szelep
4	Menetes szivattyúcsatlakozás
5	Kiszorításos szivattyú
6	Bemeneti szűrő
7	Motor be/ki kapcsolója
8	Motorvezérlők

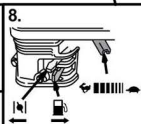
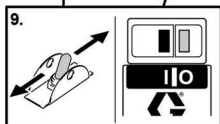
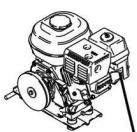
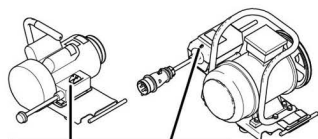
9	Villanymotor be/ki kapcsolója
10	Pisztoly ravaszrész
11	Földelőcsipesz
12	Sorozatszámcímké
13	Feltöltő/leeresztő szelep
14	Hidraulikaolaj beöntő sapka / olajsztjelző-pálca
15	Hidraulikaolaj-szűrő
16	Festékszűrő

Alkatrészek azonosítása

ProContractor modellek (EH/GH230, 300 HD)



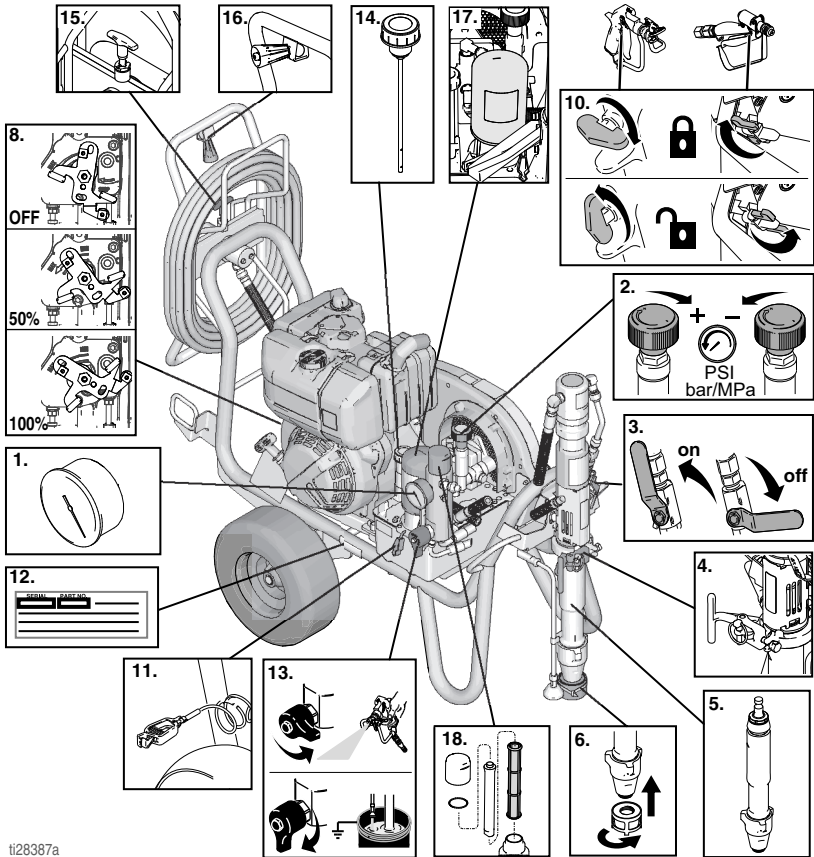
ti25308b



1	Nyomásmérő műszer
2	Nyomásszabályozás
3	Hidraulikaszivattyú szelep
4	ProConnect
5	Kiszorítós szivattyú
6	Bemeneti szűrő
7	Motor be/ki kapcsolója
8	Motorvezérlők
9	Villanymotor be/ki kapcsolója
10	Pisztoly ravaszár

11	Földelőcsipesz
12	Sorozatszám címke
13	Feltöltő/leeresztő szelep
14	Hidraulikaolaj beöntő sapka / olajsztintjelző-pálca
15	Töltőtekercs-rögzítő
16	Töltőtekercs kioldókarja
17	Hidraulikaolaj-szűrő
18	Festékszűrő

ProContractor modell (DH230 HD)



ti28387a

1	Nyomásmérő műszer
2	Nyomásszabályozás
3	Hidraulikaszivattyú szelep
4	ProConnect
5	Kiszorításos szivattyú
6	Bemeneti szűrő
8	Motorvezérlők
10	Pisztoly ravaszvár

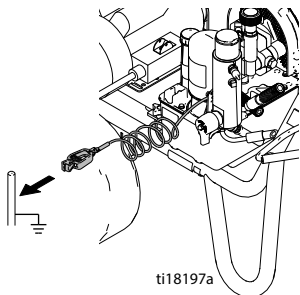
11	Földelőcsipesz
12	Sorozatszám címke
13	Feltöltő/leeresztő szelep
14	Hidraulikaolaj beöntő sapka / olajsintjelző-pálca
15	Tömlőtekerics-rögzítő
16	Tömlőtekerics kioldókarja
17	Hidraulikaolaj-szűrő
18	Festékszűrő

Földelés

Gázmotor földelése



A berendezést a statikus kisülés kockázatának csökkentése érdekében földelni kell. A statikus kisülések hatására a gázok és gőzök meggyulladhatnak, illetve robbanhatnak. A földelés vezetékét biztosít az elektromos áram elvezetéséhez.



ti18197a

A festékszóró földelése: Csatlakoztassa a festékszóró földelőcsipeszét a földhöz.

Levegő- és folyadéktömlők: A földelés folytonossága érdekében csak földelt tömlőket használjon, melyek hossza együttesen maximum 150 m (500ft.) hosszú legyen. Ellenőrizze a tömlők elektromos ellenállását. Ha a földelés felé mért teljes ellenállás meghaladja a 29 megaohmot, akkor haladéktalanul cserélje ki a tömlőt.

Szórópisztoly: Földelje egy megfelelően földelt folyadéktömlőn és szivattyún keresztül.

Villanymotoros berendezések földelése

VESZÉLYT

NAGYFESZÜLTSGŰ ÁRAMŰTÉS VESZÉLYE

Ez a berendezés nagyfeszültségű áramot használ. A nagyfeszültségű berendezésekkel való nem megfelelő érintkezés halált vagy súlyos sérüléseket okozhat.

- Javítás előtt kapcsolja ki a szerszámot, a hálózati csatlakozókábel csatlakozódugóját pedig húzza ki a csatlakozóaljzatból.
- Ezt a berendezést földelni kell. Kizárólag földelt áramforráshoz csatlakoztassa.
- 240 V-os és egyfázisú típusoknál kizárólag háromeres hosszabbítókábelt használjon.
- 400 V-os és háromfázisú típusoknál kizárólag öteres hosszabbítókábelt használjon.
- Ellenőrizze, hogy a táp- és a hosszabbítókábelen épek-e a földelés csatlakozóvillaí.
- Ne tegye ki esőnek. Belső térben tárolja.
- Minden elektromos vezeték csatlakoztatását csak szakképzett villanszerelő végezheti a helyi előírásoknak és szabványoknak megfelelően.

A festékszóró gép vezetéke rendelkezik földelő huzallal és megfelelő földelési csatlakozóval.

Villanymotor használata esetén a csatlakozódugót helyesen főszerelt és a vonatkozó helyi előírásoknak megfelelően földelt fali csatlakozóaljzatba kell csatlakoztatni.

Ne módosítsa a kapott csatlakozódugót; ha nem illeszkedik az aljzathoz, akkor szakképzett villanszerelővel szereltesse fel a megfelelő aljzatot.

Energiaigény

- A 110–120 V-on működő berendezések működtetéséhez 100–120 V-os, 50/60 Hz-es, 15 A-es, 1 fázisú váltóáram szükséges.
- A 230 V-on működő berendezések működtetéséhez 230 V-os, 50/60 Hz-es, 16 A-es, 1 fázisú váltóáram szükséges
- 380–400 V-os berendezések működtetéséhez 400 VAC, 50 Hz, 16 A, 3 fázisú, 3P+N+E, 6H tápellátás szükséges
- EH300DI (24W965) típusú szóró használatához a generátort minimum 15 kW teljesítményre kell méretezni.

Hosszabbítókábelek

Csak ép földelési csatlakozóval rendelkező hosszabbító-vezetékét használjon. Amennyiben hosszabbítót kell igénybe vennie, legalább háromeres, 12 AWG keresztmetszetű (2,5 mm²-es) kábelt használjon.

MEGJEGYZÉS: A kisebb töltő vagy a nagyobb hosszabbító csökkentheti a szórás teljesítményt.

Vödör földelése

Öblítéshez használt oldószeres vödrök:

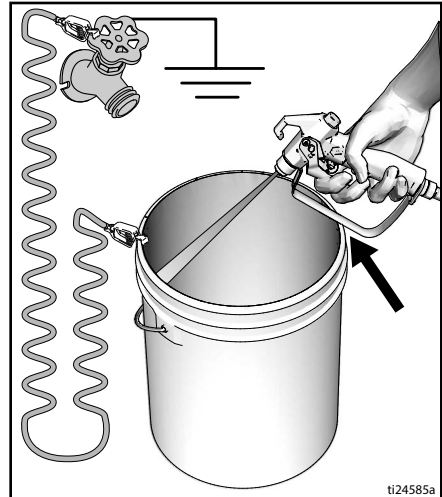
A vonatkozó helyi előírások szerint járjon el. Csak elektromosan vezető fém vödört/tartályt használjon, amelyet földelt felületre helyezett. Tilos a vödört olyan szigetelő felületre, pl. papírra, kartonpapírra helyezni, amely nem teszi lehetővé a földelést.



025360a

Mindig föfelje a fémvödöröt: csatlakoztasson egy földelővezetékét a vödörhöz. A földelővezeték egyik végét csatlakoztassa a tartályhoz, a másik végét pedig egy valódi földeléshez, pl. egy vízvezetékcsőhöz.

Ahhoz, hogy öblítéskor és nyomásmentesítéskor a földelés folytonos maradjon, a festékszóró pisztoly fém részét tartsa a földelt fémvödör oldalához, majd nyomja meg a ravaszt.



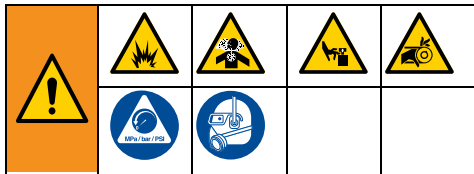
ti24585a

Áramkörvédelem

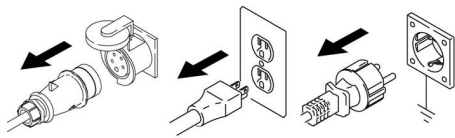
A festékszórókat csak megfelelően méretezett áramköri megszakítóval és/vagy biztosítékkal ellátott áramkörhöz csatlakoztassa (a berendezések tápellátási igényeit lásd a **Műszaki adatok** című rész, 60-63. oldal).

Beállítás

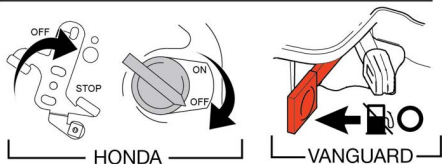
Meghajtómotor cseréje



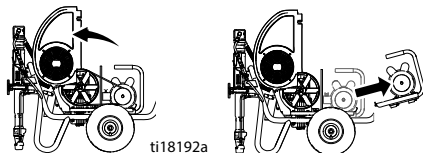
1. Kapcsolja ki a motort, és húzza ki a hálózati csatlakozóból; illetve a belső égésű motor kapcsolóját állítsa OFF/STOP helyzetbe. Lazítsa meg a szíjvédógombot és a motorszorítót. Hajtsa végre a **Nyomásmentesítés** részben leírtakat (15. oldal).



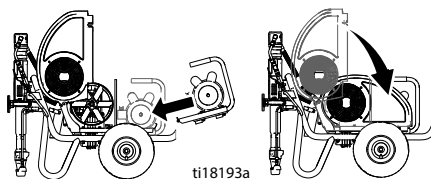
ti41769a



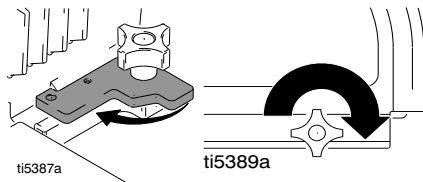
2. Emelje fel a szíjvédőt. Távolítsa el a szíjat. Döntse meg a motort, és távolítsa el.



3. Döntse meg motort (benzines vagy elektromos), és illessze a helyére. Helyezze fel a szíjat. Engedje le a szíjvédőt.

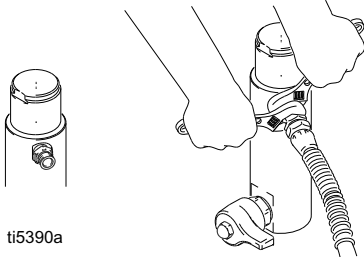


4. Fordítsa el a motorszorítót. Szorítsa meg a motorszorítót és a szíjvédógombot.

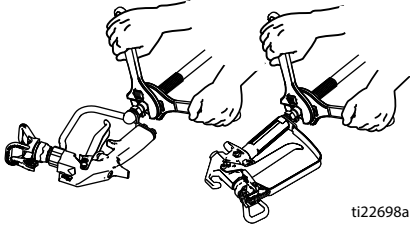


Összeszerelés

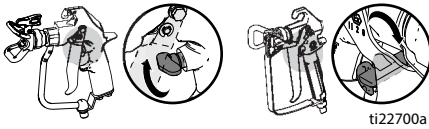
1. **Az összes festékszóró a ProContractor kivételével:** Csatlakoztassa a megfelelő Graco magasnyomású tömlőt a szóróhoz.



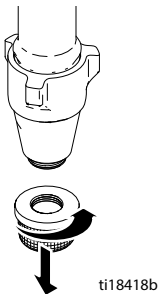
2. Csatlakoztassa a tömlőt a pisztolyhoz, és szorítsa meg erősen.



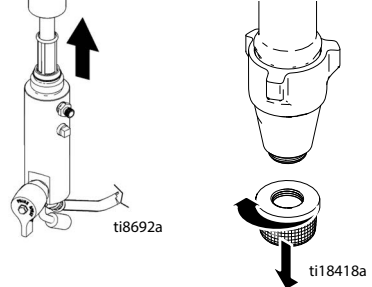
3. Zárja a pisztoly ravaszát.



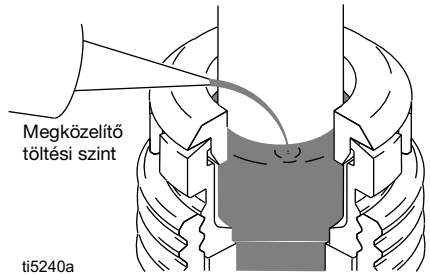
4. Távolítsa el a szórófejevédőt.
5. **Alap sorozat:** Csavarja a bemeneti szűrőt a szívótömlő aljára, és kézi erővel szorítsa meg.



6. Textúraszórás esetén a bemeneti szűrőt és a szűrőcsészében lévő szűrőanyagot távolítsa el.

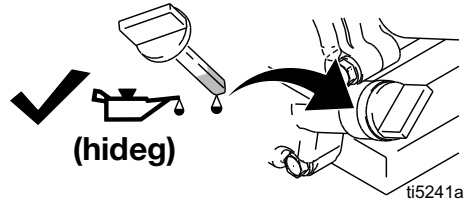


7. Töltse fel a tömlőnyát TSL-lel a korai elhasználódás megakadályozása érdekében. Ezt minden permetezés alkalmával ismétlje meg.

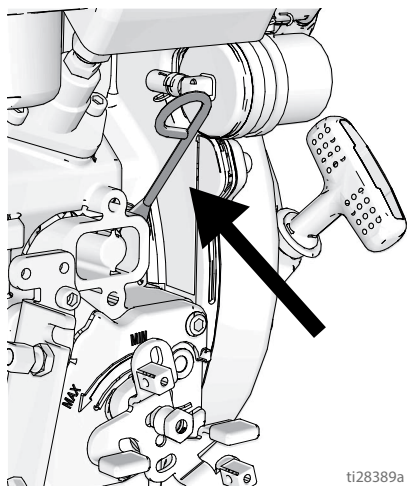


8. Ellenőrizze le a motor olajsintjét.

BENZINMOTOR



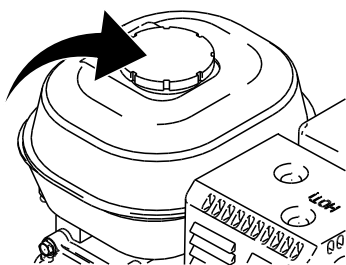
DÍZELMOTOR



ti28389a

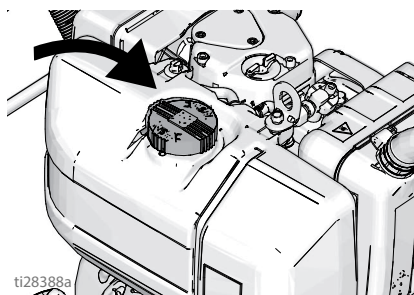
9. Töltse fel az üzemanyagtartályt.

BENZINMOTOR



ti5242a

DÍZELMOTOR



ti28388a

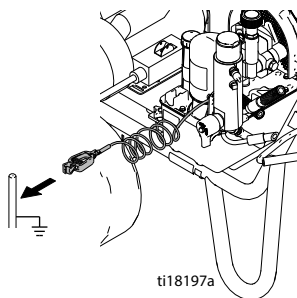
10. Ellenőrizze le a hidraulikaolaj szintjét. Lásd 29 a hidraulikaolaj műszaki adataiért. Töltsön be annyi hidraulikaolajat, hogy a szintje a MIN és a MAX jelzés között legyen (biztonságos tartomány hidegen). A hidraulikatartály úrtartalma 4,75 liter.



ti5243a

**Biztonságos
tartomány (hideg)**

11. Csatlakoztassa a festékszóró földelőcsipeszét a földhöz.

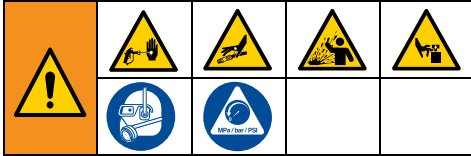


ti18197a

Nyomásmentesítési eljárás



Amikor e szimbólumot látja, kövesse a **Nyomásmentesítési eljárás** utasításait.



Ez a berendezés mindaddig nyomás alatt marad, amíg manuálisan nem nyomásmentesítik. A nyomás alatt lévő folyadék által okozott súlyos sérülések, például bőr alá fecskendezés, a folyadék kifröccsenése és a mozgó alkatrészek által okozott sérülések megelőzése érdekében mindig hajtsa végre a **nyomásmentesítési eljárást**, amikor abbahagyja a szórást, vagy amikor a berendezés tisztítására, ellenőrzésére vagy javítására készül.

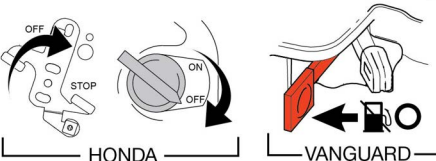
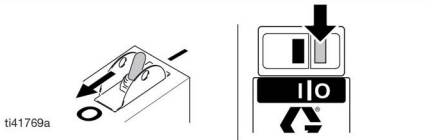
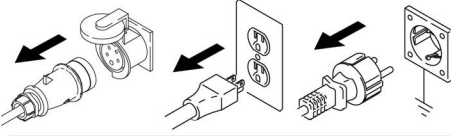
- Zárja a ravaszszárat.
- Kapcsolja KI (OFF) a szórót:
 - Fordítsa el a gáz- vagy villanymotor ki/be kapcsolóját az OFF (KI) állásba. Vanguard típusok esetén fordítsa OFF (KI) állásba az üzemanyag szint kart.

VAGY

 - Mozgassa a gázszabályozó-kart a STOP állásba.

VAGY

 - Húzza ki a villanymotor hálózati csatlakozókábelét.



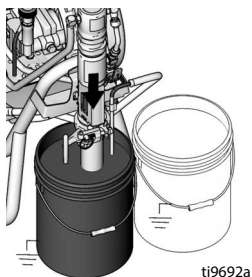
- A szivattyú szelepeét állítsa OFF (KI) állapotba, majd az óramutató járásával ellentétes irányban forgassa el ütközésig a nyomásszabályzó gombot, és állítsa a legalacsonyabb fokozatra.
- Oldja ki a ravaszszárat. Nyomja a pisztoly fém részét szorosan egy földelt fémtartály falához, és a ravasz meghúzásával nyomásmentesítsen.
- Zárja a pisztoly ravaszszárat.
- Fordítsa a töltőszelepet lefelé, DRAIN (leeresztés) pozícióba. A szelep maradjon lefelé fordítva a következő permetezésig.
- Ha feltételezhető, hogy a fúvóka vagy a tömlő eltömődött, vagy a nyomás nincs teljesen kiesve:
 - NAGYON LASSAN lazítsa meg a szűrőfejtető rögzítőanyagát vagy a tömlő csatlakozóját a nyomás fokozatos csökkentéséhez.
 - Lazítsa ki teljesen az anyát, illetve a csatlakozót.
 - Tisztítsa meg a fúvókát vagy a tömlőt az akadálytól.

Beindítás (belsőégésű típusok)

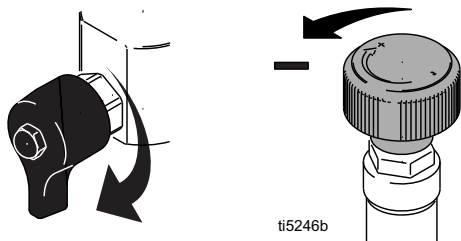
Beindítás (belsőégésű típusok)



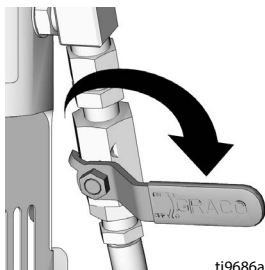
1. Helyezze a térfogat-kiszorításos szivattyút egy öblítőfolyadékkal részlegesen feltöltött földelt fémtartályba. Csatlakoztassa a földelővezetékét a földhöz és a földeléshez.



2. Fordítsa a töltőszelepet lefelé, DRAIN (leeresztés) pozícióba. Fordítsa a nyomásszabályozót az óramutató járásával ellentétesen a legalacsonyabb nyomásértékre.

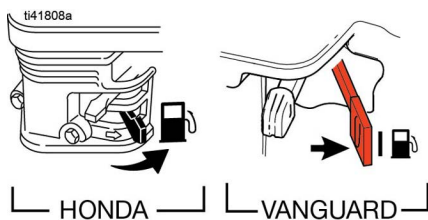


3. Állítsa a hidraulikus szivattyú szelepét OFF (KI) állásba.

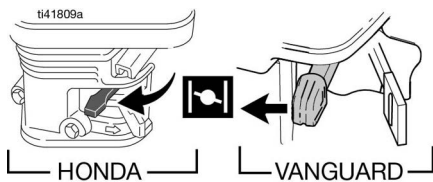


4. Egy belsőégésű motor beindítása, lásd 5. lépés. Egy dízelmotor beindítása, lásd 6. lépés.
5. Benzinmotor beindítása:

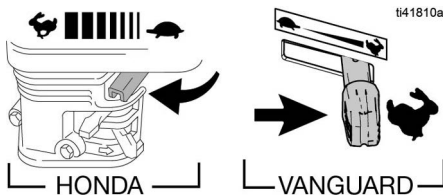
- a. Állítsa az üzemanyagszelepet nyitott állásba.



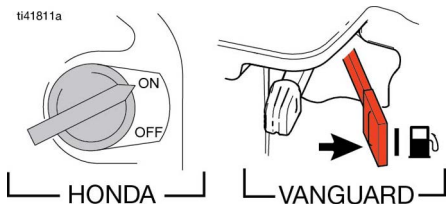
- b. Állítsa a szivatót zárt állásba.



- c. Állítsa a gázsabályozót gyorsra.

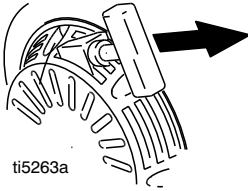


- d. Állítsa a motorkapcsolót ON (BE) állásba.

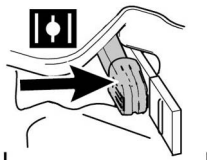
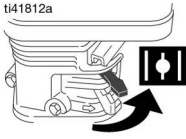


Beindítás (belsőégésű típusok)

e. Húzza meg a berántózsínort.



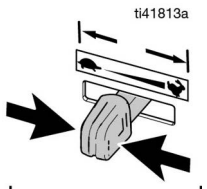
f. Miután beindult a motor, állítsa a szivatót nyitott állásba.



HONDA

VANGUARD

g. Állítsa a gázsabályozót a kívánt állásba.

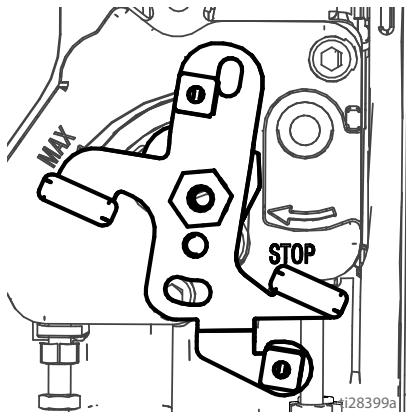


HONDA

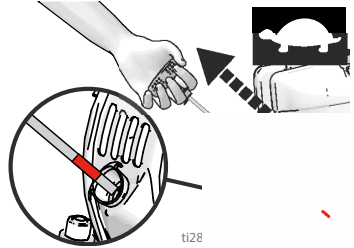
VANGUARD

6. Dízelmotor beindítása:

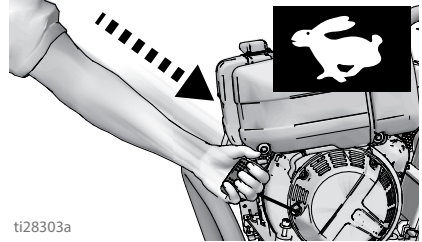
a. Mozdassa a gázsabályozót a MIN állásba.



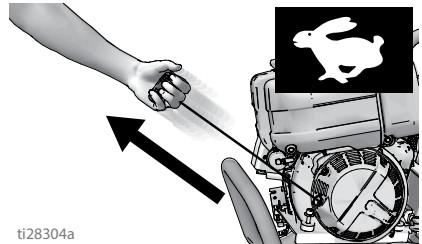
b. Fogja meg a berántózsínort fogantyúját. Addig húzza óvatosan a zsinórt, amíg ki nem húzza a teljes hosszra, és láthatóvá nem válik a kótélen található PIROS jelzés.



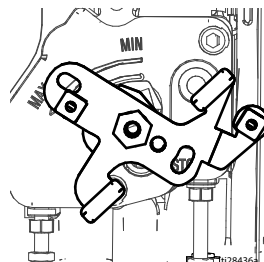
c. A berántózsínort fogantyújának az elengedése nélkül hagyja teljesen felcsévélni a zsinórt.



d. A zsinórt egy erős megrántásával indítsa be a motort.

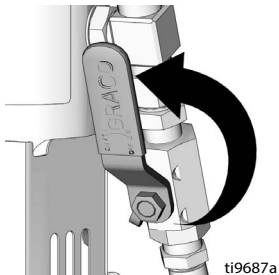


e. A motor beindulása után mozdassa a gázsabályozót a MAX (teljes gáz) állásba.

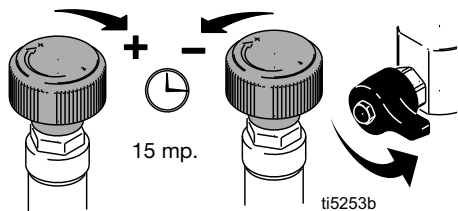


Beindítás (belsőégésű típusok)

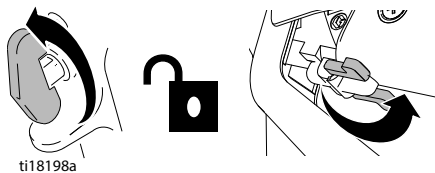
7. Állítsa a hidraulikus szivattyú szelepét ON (BE) állásba (a hidraulikus motor mostantól be van kapcsolva).



8. Növelje a nyomást a kellő értékre a hidraulikus motor elindításához, és hagyja a folyadékot 15 másodpercig; keringeni majd csökkentse le a nyomást, és fordítsa a töltőselepet vízszintes állásba.

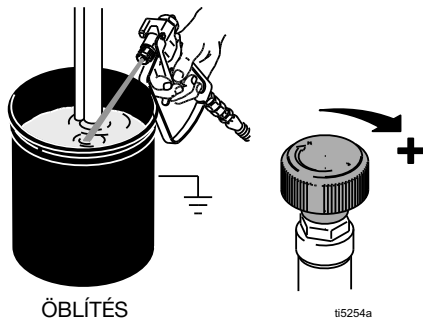


9. Oldja ki a ravaszzárat.

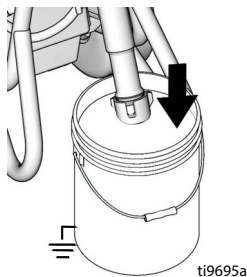


10. Tartsa a pisztolyt a földelt fém öblítőfolyadék-tartályba. Húzza meg a ravaszt, és lassan növelje a nyomást addig, amíg a szivattyú nem jár egyenletesen. Engedje el a ravaszt, és hagyja, hogy szóró emelni tudja a nyomást. Zárja a ravaszzárat.

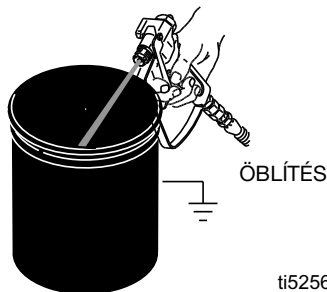
<p>A magasnyomású kilövellt sugár toxinokat lövellhet testébe, súlyos sérüléseket okozva. Ne fogja be a szivárgást kézzel vagy ronggyal.</p>				



11. Ellenőrizze, hogy van-e szivárgás. Ha szivárgást észlel, azonnal kapcsolja ki a festékszórót. Hajtsa végre a **Nyomásmentesítés** részben leírtakat (15. oldal). Szorítsa meg a szivárgó csatlakozásokat. Ismétlje meg az **Indítás** 2–8. lépését. Ha nem észlel szivárgást, húzza a ravaszt addig, amíg a rendszer alapos átmosása meg nem történik.
12. Helyezze a szívócsövet a festéktartályba.



13. Irányítsa a szórópisztolyt az öblítőtartályba, és húzza a ravaszt addig, amíg el nem kezd festéket szórni.

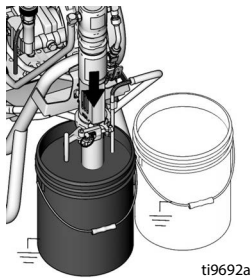


14. Szerelje fel a fúvókát és szórófejtvédőt, 24. oldal.

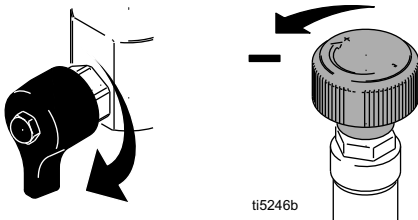
Indítás (villanymotoros típusok)



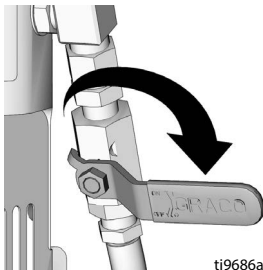
1. Helyezze a térfogat-kiszorításos szivattyút egy öblítőfolyadékmal részlegesen feltöltött földelt fémtartályba. Csatlakoztassa a földelővezetékét a földhöz és a földeléshez.



2. Fordítsa lefelé a töltőszelepet. Fordítsa a nyomásszabályozót az óramutató járásával ellentétesen a legalacsonyabb nyomásértékre.



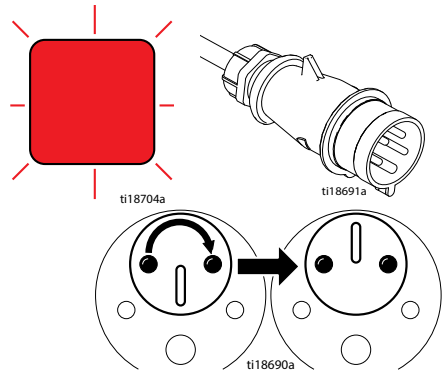
3. Állítsa a hidraulikus szivattyú szelepét OFF (KI) állásba.



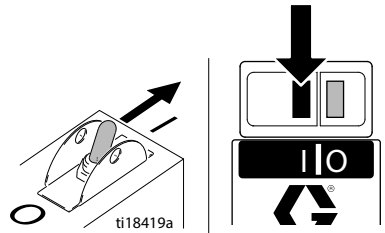
4. Csatlakoztassa a hálózati kábel csatlakozódugóját egy hálózati csatlakozóaljzatba.

Háromfázisú villanymotorok esetén:

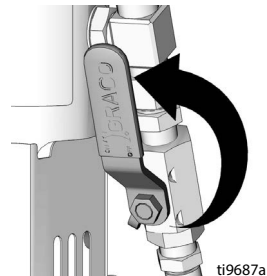
Ha a piros fázissorrendlámpa világít vagy villog, húzza ki a csatlakozódugót a csatlakozóaljzataból, és fordítsa el a fázissorrend-beállító csavart 180°-kal.



5. Kapcsolja be a motort (ON).

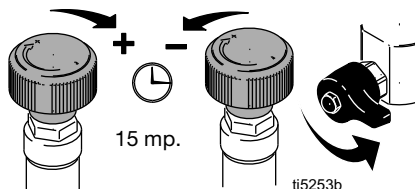


6. Állítsa a hidraulikus szivattyú szelepét ON (BE) állásba (a hidraulikus motor mostantól be van kapcsolva).

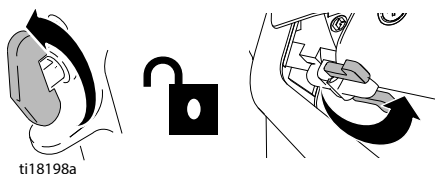


Indítás (villanymotoros típusok)

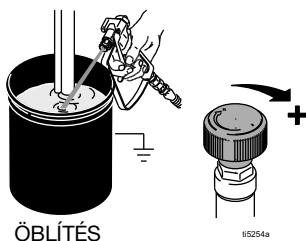
7. Növelje a nyomást a kellő értékre a hidraulikus motor elindításához, és hagyja a folyadékot 15 másodpercig; keringeni majd csökkentse le a nyomást, és fordítsa a töltőszelvényt vízszintes állásba.



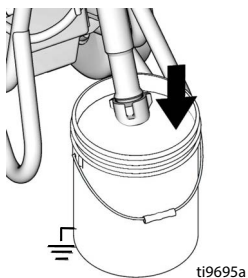
8. Kapcsolja ki a szórópisztoly ravaszbiztosítóját (OFF).



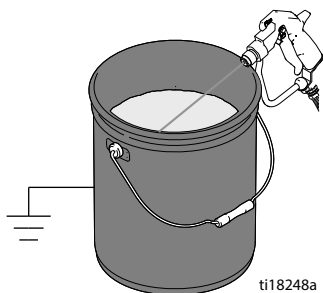
9. Tartsa a pisztolyt a földelt fém öblítőfolyadék-tartályba. Húzza meg a ravaszt, és lassan növelje a nyomást addig, amíg a szivattyú nem jár egyenletesen.



10. Szivárgás szempontjából ellenőrizze a szerelvényeket. Ha szivárgást észlel, azonnal kapcsolja ki a festékszórót. Hajtsa végre a **Nyomásmentesítés** részben leírtakat (15. oldal). Szorítsa meg a szivárgó csatlakozásokat. Ismételje meg az **Indítás** 2–8. lépését. Ha nem észlel szivárgást, húzza a ravaszt addig, amíg a rendszer alapos átmosása meg nem történik.
11. Helyezze a térfogat-kiszorításos szivattyút a festéktartályba.



12. Irányítsa a szórópisztolyt az öblítőtartályba, és húzza a ravaszt addig, amíg el nem kezd festéket szórni.



13. Szerelje fel a fúvókát és szórófejtét, 24. oldal.

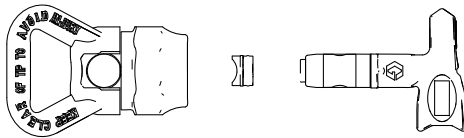
A magasnyomású kilövellt sugár toxinokat lövellhet testébe, súlyos sérüléseket okozva. Ne fogja be a szivárgást kézzel vagy ronggyal.				

Festékszórás

Switch Tip™ és szórófejvédő

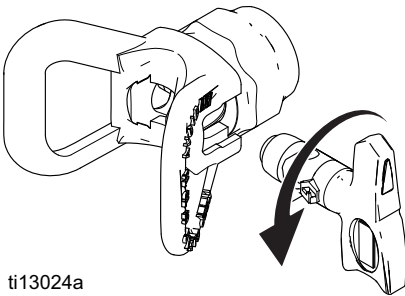


1. Hajtsa végre a **Nyomásmentesítés** részben leírtakat (15. oldal).
2. Zárja a pisztoly ravaszát. Helyezze be a szórófej csapját. Helyezze el az ülést és a OneSeal™ tömitést.



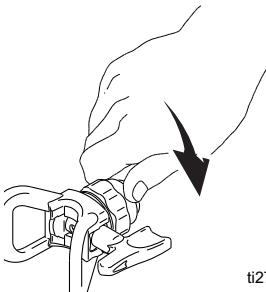
ti13023a

3. Szerelje fel a Switch Tip szórófejet, és fordítsa előre.



ti13024a

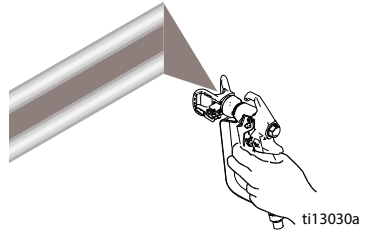
4. Az így összeszerelt részt csavarja rá a pisztolyra. Szorítsa meg.



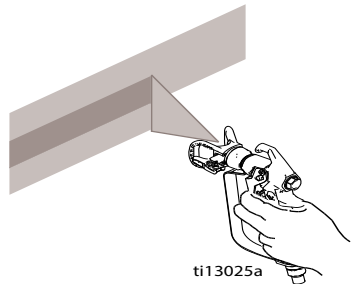
ti2710a

Szórás

1. Végezzen próbafújást. A nyomás növelésével tűntesse el a vastag széleket. Ha a vastag széleket nem lehet a nyomás szabályozásával megszüntetni, használjon kisebb méretű szórófejet.



2. Tartsa a pisztolyt merőlegesen, 25–30 cm-re (10-12 in.-re) a felülettől. Permetezzen előre- és vissza. A sávok legyenek 50%-os fedésben. A pisztoly ravaszát mozgás közben húzza meg, és megállás előtt engedje el.

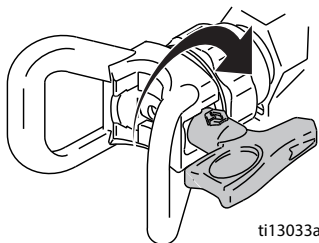


Festékszórás

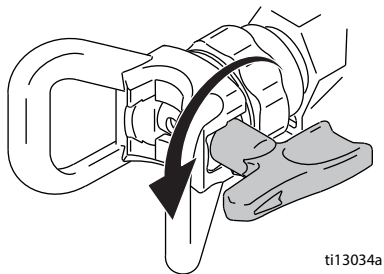
Fúvóka eltömődések megszüntetése



1. Engedje el a ravaszt, és zárja a ravaszzárat. Fordítsa el a szórófej csapját. Oldja ki a ravaszzárat. Húzza meg a ravaszt az esetleges eltömődés megszüntetéséhez.



2. Zárja a ravaszzárat. A szórófej csapját forgassa vissza eredeti állásába. Oldja ki a ravaszzárat, és folytassa a szórást.



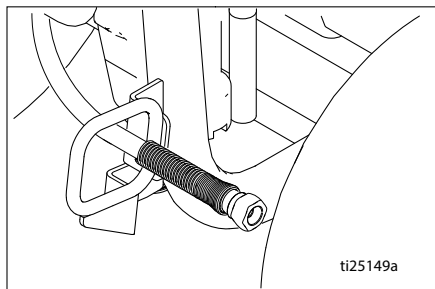
Tömlőcséve

(csak ProContractor sorozat esetén)

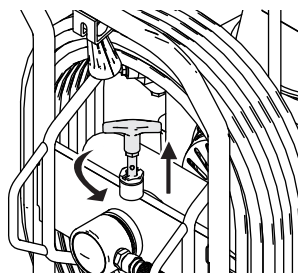


A sérülések elkerülése érdekében a tömlő feltekérésekor tartsa távol a fejét a tömlőtekercsről.

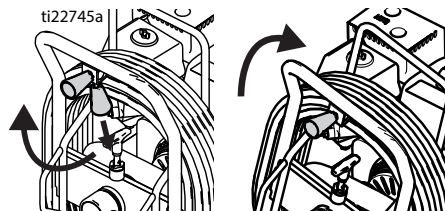
1. Ügyeljen rá, hogy a tömlő áthaladjon a tömlővezetőn.



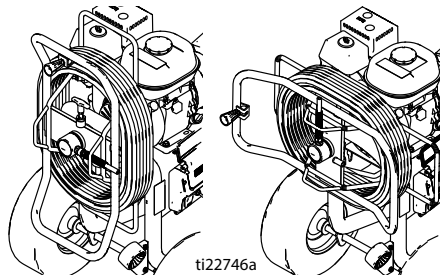
2. Emelje meg a forgózart, és fordítsa el 90-kal a tömlőtekercs kioldásához. A tömlőt húzással veheti le a tekercsről.



3. A tömlő feltekérésehez fordítsa le a tekercs kioldókarját, és forgassa a tekercszet az óramutató járásával megegyező irányban.



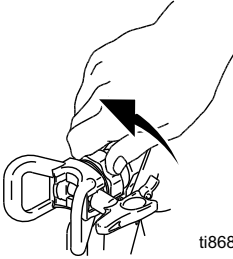
4. **MEGJEGYZÉS:** A tömlőtekercs két állásba állítható: használati és tárolási helyzetbe.



Tisztítás

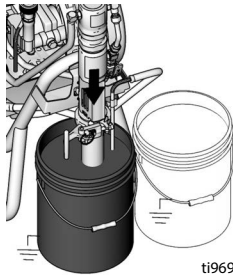


1. Hajtsa végre a **Nyomásmentesítés** részben leírtakat (15. oldal).
2. Távolítsa el a szórófejdőt és a szórófejet.



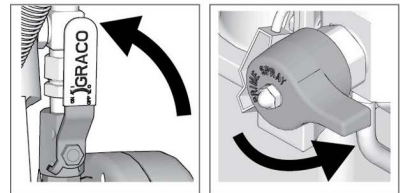
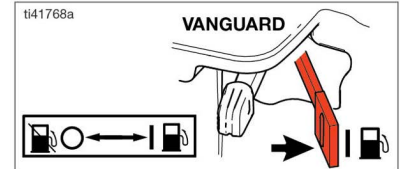
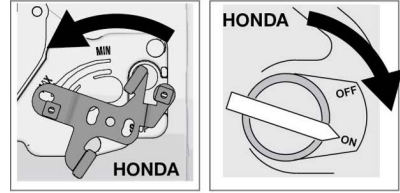
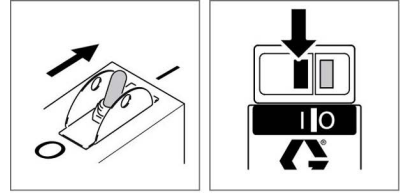
ti8687a

3. Vegye ki a térfogat-kiszorítási szivattyút a festékből, és helyezze öblítőfolyadékba. A vízbázisú festékek öblítéséhez használjon vizet, az olajalapú festékek öblítéséhez pedig oldószerbenzint.

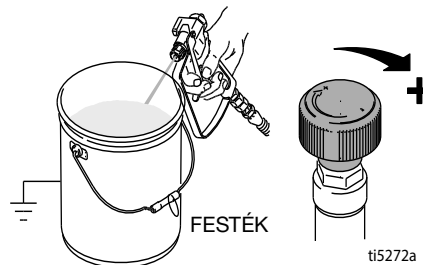


ti9692a

4. Villamosmotor esetén kapcsolja fel a főkapcsolót, vagy benzinmotor esetén állítsa a kapcsolót ON (BE) állásba, és indítsa el a motort. Állítsa a hidraulikus szivattyú szelepét ON (BE) állásba. Fordítsa a töltőszelepet előrefel, SPRAY (szórás) helyzetbe.

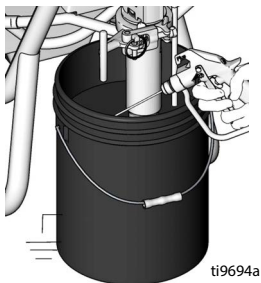


5. Tartsa a pisztolyt a vödörbe. Oldja ki a ravaszzárat. Növelje a nyomást amíg a motor el nem kezd működtetni a szivattyút. Tartsa lenyomva a ravaszt, amíg a pisztoly el nem kezd permetezni az öblítőfolyadékot.

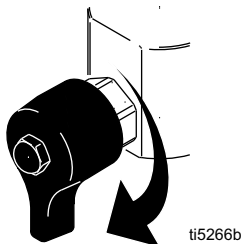


ti5272a

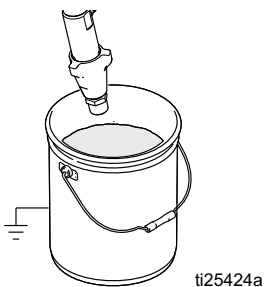
6. Tegye át a szórópisztolyt a hulladékartályba, majd tartsa a falához a szórópisztolyt a rendszer alapos átmosásához. Engedje el a ravaszt, és zárja a ravasszárat.



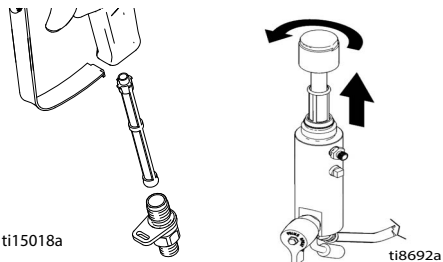
7. Tartsa lenyomva a pisztoly ravaszát, és csavarja le a töltőszelvépet. Ezután engedje fel a pisztoly billentyűjét. Hagyja, hogy az öblítőfolyadék addig keringjen, amíg a leeresztő csőből kijövő folyadék tiszta nem lesz.



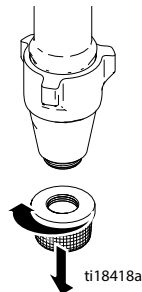
8. Emelje a térfogat-kiszorításos szivattyút az öblítőfolyadék szintje fölé, és működtesse a festékszórót 15–30 másodpercig a folyadék leeresztéséhez. Fordítsa a hidraulikus szivattyú szelepét OFF (KI) állásba. Állítsa le a motort, és villanymotor esetén húzza is ki a hálózati csatlakozóból.



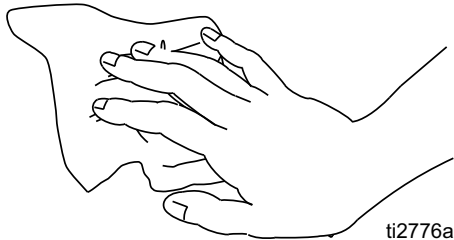
9. Zárja a ravasszárat. Vegye le a szűrőket a pisztolyról és a festékszóróról, ha vannak. Tisztítsa és vizsgálja meg. Helyezze vissza a szűrőket.



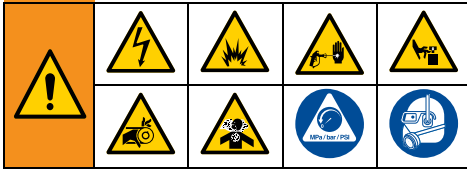
10. Csavarja le és vegye ki a bemeneti szűrőt. Tisztítsa meg, és szükség esetén cserélje ki a szűrőt.



11. Ha vízzel öblít, öblítse át ismételtelen a berendezést oldószerbenzinnel, vagy Pump Armor mosófolyadékkal, így fagyás és korrózió ellen védőbevonatot képez.
12. Vízzel, vagy oldószerbenzinnel mártott ronggyal törölje át a szórófejet, tömlőt és szórópisztolyt.



Karbantartás



MEGJEGYZÉS: A motor részletes karbantartási és műszaki adatait a külön mellékelt Honda vagy Kohler motor Kezelési kézikönyvben nézze meg.

NAPONTA: Ellenőrizze a motor olajsintjét, és végezzen utántöltést, ha szükséges.

NAPONTA: Ellenőrizze a hidraulikaolaj szintjét és végezzen utántöltést, ha szükséges.

NAPONTA: Ellenőrizze a tömlők állapotát.

NAPONTA: Ellenőrizze a ravaszár megfelelő működését.

NAPONTA: Ellenőrizze a töltő-/leeresztőszelep megfelelő működését.

NAPONTA: Ellenőrizze és töltsse fel az üzemanyagtartályt.

NAPONTA: Ellenőrizze, hogy a dugattyús szivattyú szorosan meg van-e húzva.

NAPONTA: Ellenőrizze a TSL folyadék (Throat Seal Liquid) szintjét a térfogat-kiszorítós szivattyú tömítőanyagánál. Töltsse fel az anyát, ha szükséges. Ügyeljen rá, hogy az anyában mindig legyen TSL folyadék, így megakadályozhatja, hogy a folyadék a dugattyúrúdra tapadjon, illetve hogy a tömítések idő előtt elhasználódjanak.

BENZINMOTOR, AZ ELSŐ 20 ÜZEMÓRA

UTÁN: Engedje le a motorolajat, és töltsön tiszta olajat. A megfelelő olajminőségeket a Honda vagy Vanguard motor Kezelési kézikönyvében találja.

DÍZELMOTOR, AZ ELSŐ 50 ÜZEMÓRA UTÁN:

Engedje le a motorolajat, és töltsön tiszta olajat. Helyezze vissza az olajsűrőt. A megfelelő olajminőségeket a Kohler motor Kezelési kézikönyvében találja.

HETENTE: Távolítsa el a motor légszűrőjének a fedelét, és tisztítsa meg a szűrőelemet. Cserélje ki az alkatrészt, ha szükséges. Ha szokatlanul szennyezett környezetben működik: naponta ellenőrizze a szűrőt, szükség esetén cserélje ki.

Cserealkatrészeket a helyi HONDA/Kohler/Vanguard márkakereskedőnél talál.

HETENTE/NAPONTA: Távolítsa el a hidraulikus rúdra lerakódott szennyeződést és olajat.

AZ ELSŐ 100 ÓRA HASZNÁLAT UTÁN: Cserélje le a motorolajat. A megfelelő viszkozitású olajat a Honda vagy Vanguard motorok Kezelési kézikönyvében találja.

DÍZELMOTOR, AZ ELSŐ 250 ÜZEMÓRA UTÁN:

Engedje le a motorolajat, és töltsön tiszta olajat. Helyezze vissza az olajsűrőt. A megfelelő olajminőségeket a Kohler motor Kezelési kézikönyvében találja.

FÉLÉVENTE: Ellenőrizze a szíj állapotát. Szükség esetén cserélje.

ÉVENTE VAGY 2000 ÜZEMÓRÁNKÉNT:

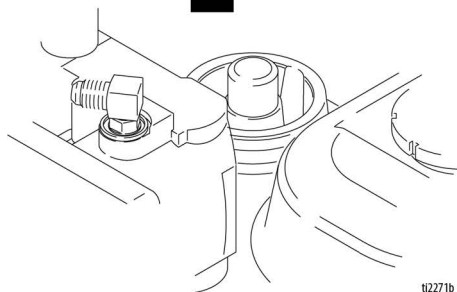
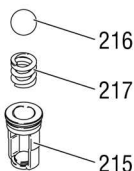
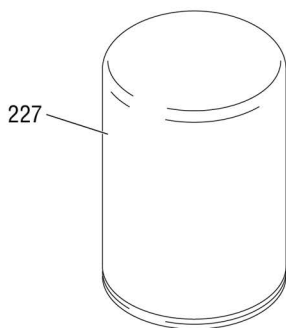
Cseréljen szíjat. Cserélje le a hidraulikaolajat Mobil SHC 526 jelű vagy más, magas minőségű, ISO 68 viszkozitási indexű hidraulikaolajra. Cserélje ki a 246173 számú hidraulikaolaj-sűrőt.

GYÚJTÓGYERTYA: Kizárólag BPR6ES (NGK) vagy W20EPR-U (NIPPONDENSO) típusú gyertyát használjon. A szikraközt állítsa 0,7–0,8 mm-re. A gyújtógyertya ki- és beszerelésekor használjon gyertyakulcsot.

Hidraulikaolaj/-szűrő cseréje

1. Helyezzen egy edényt vagy textíliát a gép alá a kifolyó olaj összegyűjtésére.
2. Húzza ki a leeresztődugót (2).
3. Lassan csavarja le a szűrőt (227) – az olaj a horonyba kerül, majd hátul elfolyik.
4. Távolítsa el és cserélje ki a golyót (216), az alátétet (217), valamint rögzítőgyűrűt (215).

5. Szerelje be a leeresztőszelepet (2) és az olajsűrőt (227). Húzza meg az olajsűrőt további 3/4 fordulattal, miután a tömítés megérintette az alapot.
6. Töltse fel az olajtartályt 4,75 liter hidraulikaolajjal. Lásd 29. oldal a hidraulikaolaj műszaki adataiért.
7. Ellenőrizze az olajsíntet.



Hibaelhárítás



Probléma	Hiba oka	Megoldás
A belső égésű motort nehéz behúzni (nem indul)	A hidraulikus nyomás túl magas.	Fordítsa a hidraulikus nyomás gombját az óramutató járásával ellentétes irányban a legalacsonyabb értékre.
A benzinmotor nem indul.	A főkapcsoló OFF (KI) állásban van, kevés az olaj, kifogyott a benzin.	Lásd a motor kézikönyvét.
	Az üzemanyag elzárószelepe zárva van.	Nyissa ki az üzemanyag-elzáró szelepet.
A benzinmotor nem működik megfelelően.	Hibás motor.	Lásd a motor kézikönyvét.
	Tengerszint feletti magasság	Lásd: motorjavító készlet, 4,0 LE - 288678 / 5,5 LE - 248943 / 6,5 LE - 248944 / 9,0 LE - 248945
A dízelmotor nem indul be.	Nincs üzemanyag. Helytelen befecskendezési időzítés, kopottak vagy beszorultak a gyűrűk.	Lásd a motor kézikönyve.
A dízelmotor nem működik megfelelően.	Hibás motor.	Lásd a motor kézikönyve.
	Gyenge az üzemanyag minősége.	Engedje le az üzemanyagtartály tartalmát, és cserélje ki jó és tiszta üzemanyagra.
A belső égésű motor működik, a térfogat-kiszorításos szivattyú viszont nem.	A hidraulikus szivattyú szelep OFF (KI) állásban van.	Állítsa a hidraulikus szivattyú szelepét ON (be) állásba.
	A beállított nyomás túl alacsony.	Növelje a nyomást, 18. oldal
	A térfogat-kiszorításos szivattyú kimeneti szűrője (ha használatban van) szennyezett vagy eltömődött.	Tisztítsa meg a szűrőt
	A szórófej vagy a szórófejszűrő (ha használta) eldugult.	Szerelje ki és tisztítsa meg a szórófejet és/vagy a szűrőt.
	A hidraulikafolyadék túl alacsony.	Kapcsolja ki a gépet. Töltse fel folyadékkal*. Lásd: 16. oldal.
	A szalag elhasználódott, elszakadt vagy leugrott	Cserélje ki.
	A hidraulikus szivattyú elhasználódott vagy sérült.	Vigye el javításra a festékszűrőt egy Graco kereskedelmi egységhez.
	Beszáradt festék ragadt a festékszivattyú rúdjába.	Szerviszszivattyú. Lásd a 334654-es kézikönyvet.
	A hidraulikus motor nem mozdul.	Állítsa a szivattyú szelepét OFF (KI) állásba. Vegye le a nyomást. Állítsa a motor kapcsolót OFF (KI) állásba. Próbálja fel-le mozgatni a rudat, amíg a hidraulikus motor meg nem mozdul.

Hibaelhárítás

Probléma	Hiba oka	Megoldás
A térfogat-kiszorítós szivattyú működik, de a szállítása alacsony a felfelé löketnél.	A dugattyú golyós visszacsapószelepe nem illeszkedik megfelelően.	Javítsa meg a dugattyú golyós visszacsapószelepét. Lásd a 334654-es kézikönyvet.
	A dugattyú tömitései elhasználódtak vagy sérültek.	Cserélje ki a tömitéseket. Lásd a 334654-es kézikönyvet.
A térfogat-kiszorítós szivattyú működik, de a szállítása alacsony a szívó és/vagy mindkét ütemnél.	A dugattyú tömitései elhasználódtak vagy sérültek.	Húzza meg a tömitőanyagát, vagy cserélje ki a tömitéseket. Lásd a 334654-es kézikönyvet.
	A szívószelepgolyó nem illeszkedik megfelelően.	Javítsa meg a szívószelepét. Lásd a 334654-es kézikönyvet.
	Szívócső légelfolyás.	
	A hidraulikaolaj szűrője szennyezett.	Cserélje ki a szűrőt.
A festék szivárog, és túlfolyik a nedvesítő edény oldalán.	A nedvesítő edény kilazult.	Szorítsa meg az edényt annyira, hogy a szivárgás megszűnjön.
	A torok tömitései kopottak vagy sérültek.	Cserélje ki a tömitéseket. Lásd a 334654-es kézikönyvet.
Túlzott szivárgás a hidraulikus motor dugattyúrúdjának lezuhógyűrűje körül.	A dugattyúrúd tömitése kopott vagy sérült.	Cserélje ki ezeket a részeket. Lásd a 334654-es kézikönyvet.
A folyadékcszállítás alacsony.	A beállított nyomás túl alacsony.	Növelje a nyomást, 18. oldal
	A térfogat-kiszorítós szivattyú kimeneti szűrője (ha használatban van) szennyezett vagy eltömődött.	Tisztítsa meg az alkatrészeket vagy cserélje ki őket.
	Contractor szórópisztoly szűrője (ha van) szennyezett vagy eltömődött	Tisztítsa meg az alkatrészeket vagy cserélje ki őket.
	A beszívónyílás táplálóvezetéke nem zár.	Szorítsa meg.
	A hidraulikus motor elhasználódott vagy sérült.	Vigye a festékszűrőt egy Graco kereskedelmi egységhez javításra.
	A folyadéktömlőben erős nyomásesés lép fel.	Csökkentse a vezeték hosszát, vagy növelje az átmérőt.
A festékszűrő túlmelegszik.	Festékrákokódás a hidraulikus összetevőkön.	Tisztítás
	Alacsony az olajszint.	Töltse fel olajjal. Lásd: 16. oldal.
Fröcsögés a pisztolyból.	Levegő található a folyadékcszállítóban vagy a tömlőben.	Ellenőrizze, hogy van-e laza csatlakozás a szifonegységen, szorítsa meg őket, majd tölts fel újra a szivattyút.
	Szívás bemenete meglazult	Húzza meg.
	A folyadék szintje alacsony, vagy nincs folyadék	Töltse újra a folyadéktárolót.
Zajos a szivattyú.	Alacsony hidraulikus folyadékszint.	Kapcsolja KI (OFF) a berendezést. Töltse fel folyadékkal*. Lásd: 16. oldal.
Az elektromotor nem működik.	A berendezés főkapcsolója nincs bekapcsolva.	Kapcsolja a főkapcsolót ON (BE) állásba.
	Az áramköri megszakító lekapcsolt	Ellenőrizze az áramköri megszakítót az áramforrásnál. Állítsa vissza a motor kapcsolóját.
*Gyakran ellenőrizze a hidraulikafolyadék szintjét. Ne hagyja, hogy túl alacsony szintre csökkenjen. Csak a Graco által jóváhagyott hidraulikafolyadékot használjon (lásd: 16. oldal).		

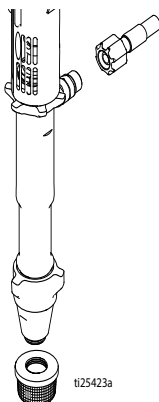
Standard sorozat szivattyúja

Kiszzerelés

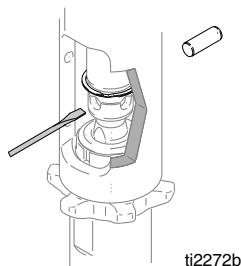


A javítási utasításokért olvassa el a 334654. számú szivattyújavítási útmutatót.

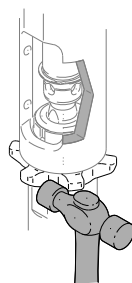
1. Öblítse át a szivattyút.
2. Hajtsa végre a **Nyomásmentesítés** részben leírtakat (15. oldal).
3. Távolítsa el a szűrőt és a festéktömlőt.



4. Nyomja fel a rögzítőgyűrűt; nyomja ki a csapot.



5. Lazítsa meg az ellenanyát. Csavarja le a szivattyút.

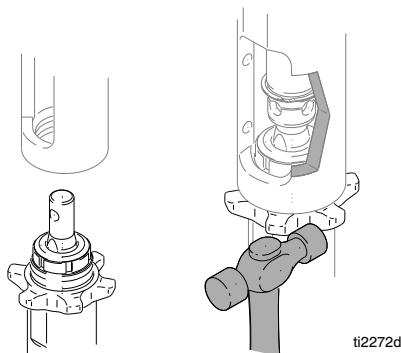


Beszereles

FIGYELEM

Ha a szivattyú ellenanyája működés közben lazulna meg, az a csapágyház és a hajtáslánc meneteinek sérülését okozza. Húzza meg az anyát az előírt nyomatékkal.

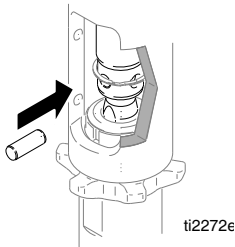
1. Csavarja az ellenanyát a szivattyú menetének az aljára. A szivattyút csavarja be teljesen a szívócsővezetékbe. A szivattyút addig csavarja kifelé a szívócsővezetékéből, amíg a szivattyú kimenete egy vonalba nem kerül a tömlővel. Kézzel szorítsa meg az anyát, majd egy kalapáccsal ütögetve fordítsa el még 1/8–1/4 fordulattal.



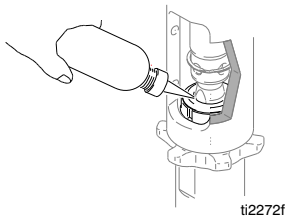


Ha a szivattyú csapszege kilazul, a szivattyú egyes részei letörhetnek, melyek szétrepülve súlyos sérüléseket és anyagi kárt okozhatnak. Ügyeljen rá, hogy a csap megfelelően legyen beszerelve.

2. Lassan húzza meg a motor indítókötélét annyira, hogy a csap szivattyúúdon lévő furata, illetve a hidraulikus rúdon lévő furat igazodjon egymáshoz. Nyomja a furatba a rögzítőcsapot. Nyomja a rögzítőgyűrűt a horonyba.



3. Töltse fel a tömítőanyagát Graco TSL folyadékkal.



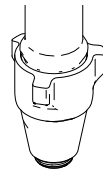
ProContractor sorozat szivattyúja

Kiszzerelés

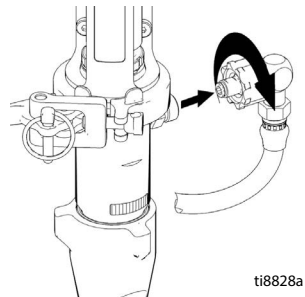


A javítási utasításokért olvassa el a 334654. számú szivattyújavítási útmutatót.

1. Öblítse át a szivattyút.
2. Hajtsa végre a **Nyomásmentesítés** részben leírtakat (15. oldal).

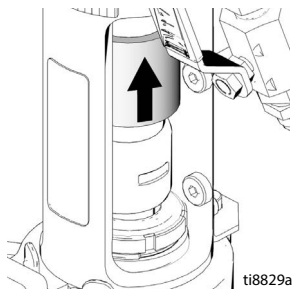


3. Szerelje le a festéktömítőt és annak csatlakozóját a szivattyún lévő csatlakozóról.

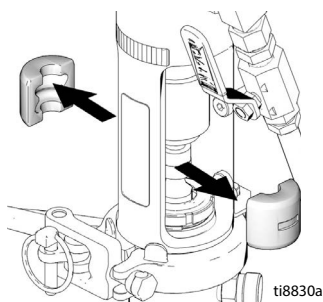


ProContractor sorozat szivattyúja

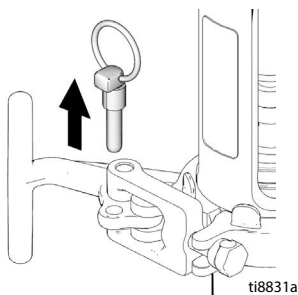
4. Csúsztassa fel a kapcsolószerkezet burkolatát, hogy a rudak tengelykapcsolói teljesen láthatóvá váljanak.



5. Távolítsa el a tengelykapcsolókat.

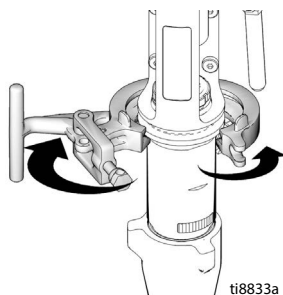


6. Vegye ki a csapot.

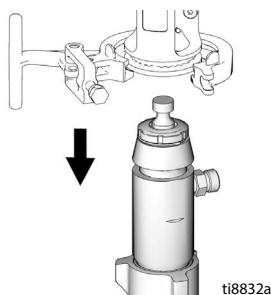


MEGJEGYZÉS: Mielőtt a T-kart kinyitná, kézzel támassza alá a szivattyút.

7. Nyissa szét a bilincset.

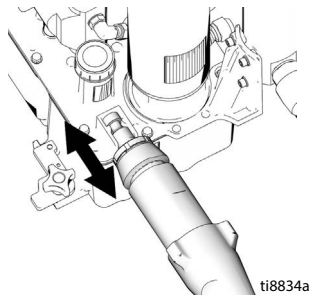


8. Vegye le a szivattyút a gépről.



Beszereles

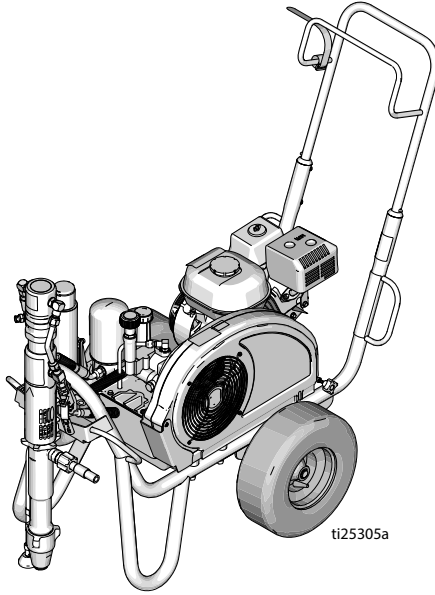
1. Szükség esetén helyezze a szivattyúrudat egy kalibráló öntvénybe, és a szivattyút húzva húzza ki a rudat.



2. A szétszerelés lépéseit fordított sorrendben követve szerelje össze a szivattyút.

DutyMax EH/GH230/300 HD Standard sorozat

DutyMax EH/GH230/300 HD Standard sorozat alkatrészei

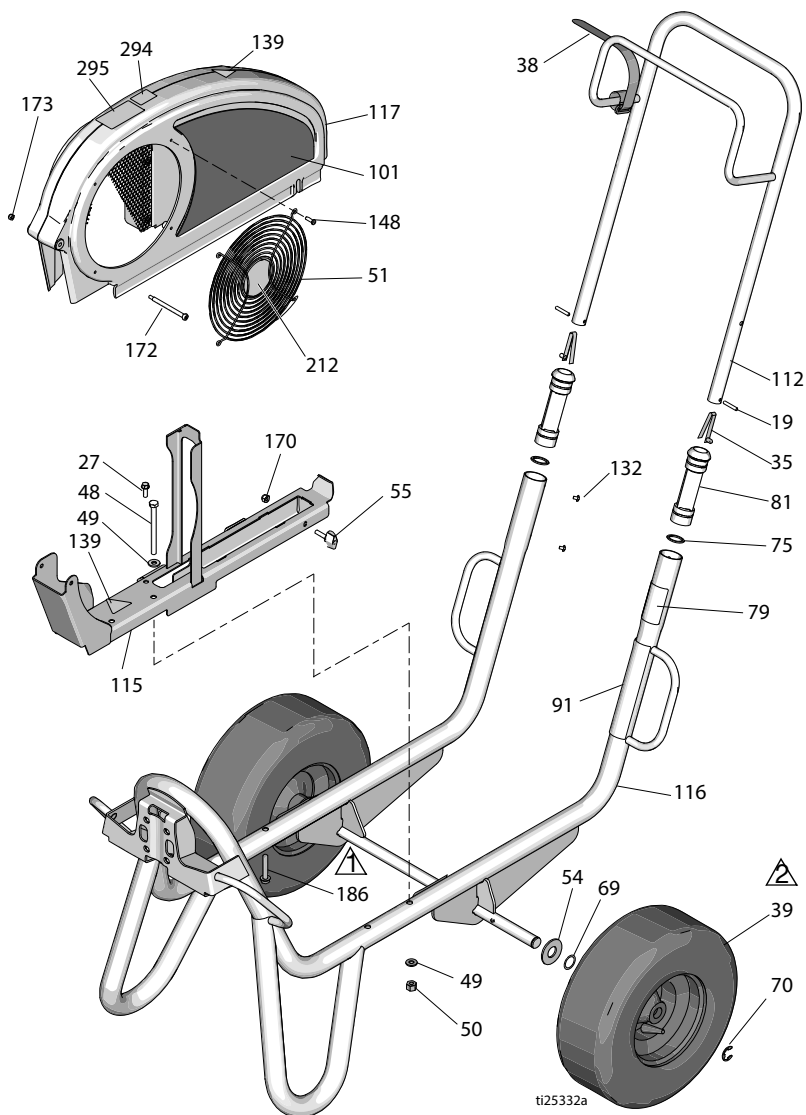


ti25305a

DutyMax EH/GH230/300 HD Standard sorozat

GH230/300 Standard sorozat – Váz és szíjvédő alkatrészei

Hiv.	Nyomaték	Hiv.	Nyomaték
1	13,6 - 14,7 N•m (120-130 in-lb)	2	1,7-2,4 bar (25-35 psi) nyomásifújja fel a gumiabroncsokat.



DutyMax EH/GH230/300 HD Standard sorozat

Alkatrészlista

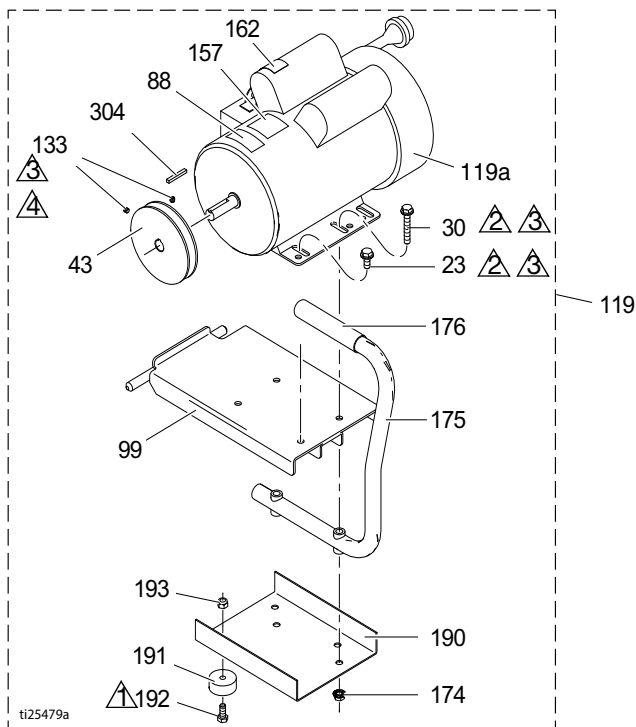
Hiv.	Alkatrész	Leírás	Menny.	Hiv.	Alkatrész	Leírás	Menny.	
19	101354	CSAP, rugós, egyenes	2		17D044	CÍMKE, márkajelzés, oldalsó (GH230DI)	1	
27	260212	CSAVAR, alátétes hatlapfejű, menet form.	1		17D046	CÍMKE, márkajelzés, oldalsó (EH300DI)	1	
35	112827	GOMB, bepattanó	2		17D048	CÍMKE, márkajelzés, oldalsó (GH300DI)	1	
38	114271	SZÍJ, rögzítő	1					
39	119509	KERÉK, pneumatikus	2	112	24M397	FOGANTYÚ, kocsi	1	
48	867539	CSAVAR, fejes, hatlapfejű	2	115	24M086	SÍN, szíjvédő, szerelvény	1	
49	100527	ALÁTÉT, lapos	4		116	24M085	VÁZ, kocsi, hegesztett szerkezet	1
50	110838	ANYA, ellen	2			VÉDŐELEM, szíj, alkatrészcsoport, festett (tartalmazza az 51., 148., 172., 173 jelű elemet)	1	
51	117284	ROSTÉLY, ventilátorvédő	1	117	248973		1	
54	156306	ALÁTÉT, lapos	2	132	109032	CSAVAR, mach, pnh	4	
55	17D813	ANYA, kézi	2	139▲	16M768	CÍMKE, figyelmeztető	2	
69	116038	ALÁTÉT, hullámrugós	2	141▲	15Y963	CÍMKE, olvassa el az utasításokat	1	
70	120211	GYŰRŰ, rögzítő, e-gyűrű	2		148	115477	CSAVAR, gép, torx nyílású, trapézfejű	4
75	15J645	CSAVARALÁTÉT	2		170	102040	ANYA, záró, hatlapú	1
79▲	189246	CÍMKE, figyelmeztető	1		172	119434	CSAVAR, vállas, belső kulcsny.	1
	17D947	CÍMKE, figyelmeztető, többnyelvű	1		173	116969	ANYA, ellen	1
81	192027	CSÓTOLDÓ, kocsi	2		212	16N398	CÍMKE, irány (EH/GH300DI)	1
91▲	194317	CÍMKE, figyelmeztető	1		294	16D576	CÍMKE, „Made in USA”	1
	16N948	CÍMKE, figyelmeztető, ISO	1		295	16X983	CÍMKE, standard sorozat	1
	17D947	CÍMKE, figyelmeztető, többnyelvű	1					
101	17D042	CÍMKE, márkajelzés, oldalsó (EH230DI)	1					

▲ A veszélyt jelző és figyelmeztető címkék ingyenesen rendelhetők.

DutyMax EH/GH230/300 HD Standard sorozat

DutyMax EH230 HD villanymotor alkatrészei

Hiv.	Nyomaték	Hiv.	Nyomaték
▲1	2,9 - 3,4 N•m (25-30 in-lb)	▲3	Használjon Loctite 242 csavarrögzítőt
▲2	24,3 - 26,6 N•m (215-235 in-lb)	▲4	6,6 - 7,0 N•m (58-62 in-lb)



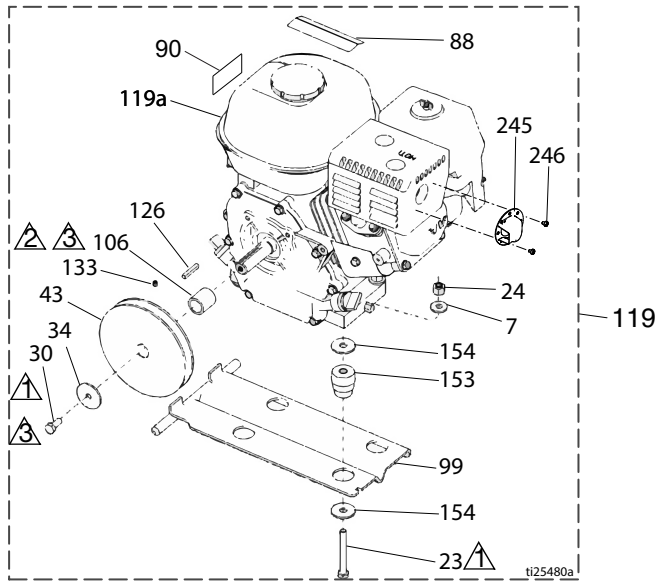
Hiv.	Alkatrész	Leírás	Menny.	Hiv.	Alkatrész	Leírás	Menny.
23	110963	CSAVAR, záró, peremes	2	157	15B804	CÍMKÉ, Graco	2
	30	CSAVAR, záró, peremes	2	162▲	189930	CÍMKÉ, figyelmeztető	1
	43	16N612	1	174	110996	ANYA, hatlapú, peremes	4
	44	116914	1	175	246214	FOGANTYÚ	1
88▲	15K616	CÍMKÉ, figyelmeztető	1	176	111700	MARKOLAT, fogantyú	1
99	15E585	KONZOL, rögzítő, elektromotor	1	190	15F217	LEMEZ, szigetelő, alsó	1
		KÉSZLET, 3,0 LE		191	113817	ÜTKÖZŐ	4
119	24M668	(tartalmazza az oldalon szereplő összes alkatrészt)	1	192	100057	CSAVAR, fejes, hatlapfejű	4
119a	15E669	MOTOR, elektromos, 3 LE, 230 V~	1	193	111040	ANYA, záró, nejlontetés, 5/16	4
133	100002	CSAVAR, beállító	2	304	117632	TENGYELÉK, négyzetes, 3/16 x 1,25	1

▲ A veszélyt jelző és figyelmeztető címkék ingyenesen rendelhetők.

DutyMax EH/GH230/300 HD Standard sorozat

DutyMax GH230 HD benzinmotor alkatrészei

Hív.	Nyomaték	Hív.	Nyomaték
▲1	13,6 - 14,7 N•m (120-130 in-lb)	▲3	Használjon Loctite 242 csavarrögzítőt
▲2	6,6 - 7,0 N•m (58-62 in-lb)		

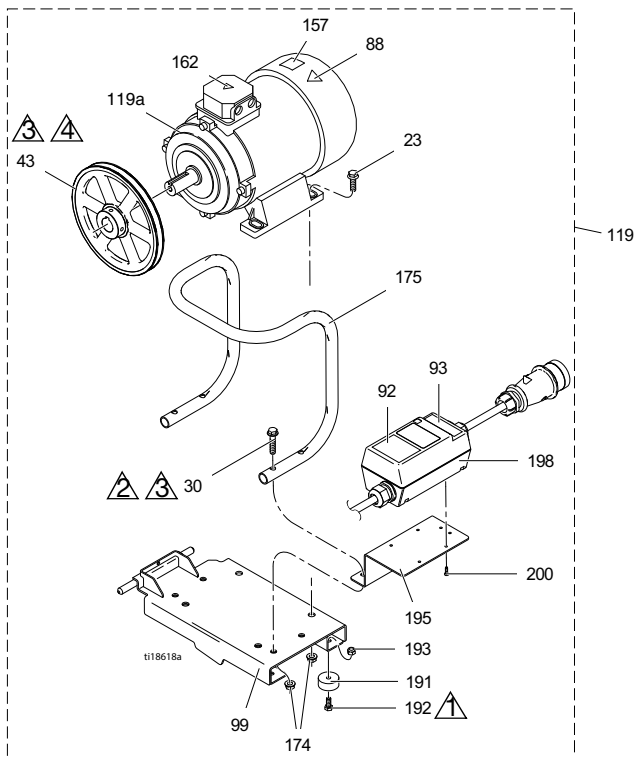


Hív.	Alkatrész	Leírás	Menny.	Hív.	Alkatrész	Leírás	Menny.
7	100023	ALÁTÉT, lapos	4	119	248944	KÉSZLET, gázmotor, 6,5 LE (tartalmazza az oldalon szereplő összes alkatrészt)	2
23	113664	CSAVAR, záró, hatlapfejű	4	119a	116298	MOTOR, 6,5 LE, benzines	1
24	110838	ANYA, ellen	4	126	117632	TENGYELYÉK, négyzetes, 3/16 x 1,25	1
30	108842	CSAVAR, fejes, hatlapfejű	2	133	100002	CSAVAR, beállító	1
34	112717	CSAVARALÁTÉT	1	153	15E888	CSILLAPÍTÓ, motorrögzítő	4
43	116908	CSIGA, 5,50 hüv.	1	154	108851	ALÁTÉT, lapos	8
44	119433	SZÍJ, V-horronnyal (az ábrán nem látható)	1	245	128099	TERELŐ, kifúvató	1
50	110838	ANYA, ellen	4	246	128101	CSAVAR, menetvágó	2
88▲	194126	CÍMKE, figyelmeztető	1	▲ A veszőlyt jelző és figyelmeztető címkék ingyenesen rendelhetők.			
90▲	16Y720	CÍMKE, figyelmeztető, ISO motor	1				
99	15F157	KONZOL, rögzítő, motor	1				
106	15B314	PERSELY, motortengely	1				

DutyMax EH/GH230/300 HD Standard sorozat

DutyMax EH300 HD villanymotor alkatrészei

Hiv.	Nyomaték	Hiv.	Nyomaték
1	2,9 - 3,4 N•m (25-30 in-lb)	3	Használjon Loctite 242 csavarrögzítőt
2	24,3 - 26,6 N•m (215-235 in-lb)	4	6,6 - 7,0 N•m (58-62 in-lb)



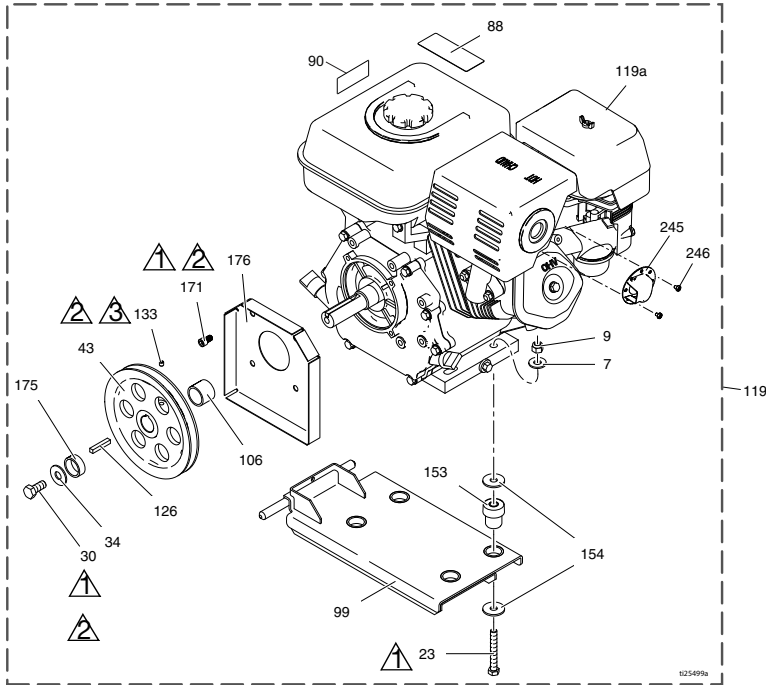
Hiv.	Alkatrész	Leírás	Menny.	Hiv.	Alkatrész	Leírás	Menny.
23	111193	CSAVAR, záró, peremes	4	162▲	189930	CÍMKE, figyelmeztető	1
30	116780	CSAVAR, hatlapfejű, peremes	4	174	112958	ANYA, hatlapú, peremes	8
43	125811	CSIGA, öntöttvas, 8,75 hüv.	1	175	16M473	CSŐ, fogantyú	1
88▲	15K616	CÍMKE, figyelmeztető	1	191	113817	ÜTKÖZŐ	4
92	16N399	CÍMKE, motor kapcsolódoboz, be/ki	1	192	100057	CSAVAR, fejes, hatlapfejű	4
93	16N400	CÍMKE, piros jelzőlámpa	1	193	111040	ANYA, záró, nejlontetítés, 5/16	4
99	16M467	KONZOL, motorrögzítő, EH300	1	195	16M474	KONZOL, motorindító	1
119	24M669	KÉSZLET, motor (tartalmazza az oldalon szereplő összes alkatrészt)	1	198	24N064	INDÍTÓ, motoregység	1
119a	24N019	MOTOR, elektr., 400 V~, 50 Hz, 7,3 LE	1	200	119236	CSAVAR, plastite	4

▲ A veszélyt jelző és figyelmeztető címkék ingyenesen rendelhetők.

DutyMax EH/GH230/300 HD Standard sorozat

DutyMax GH300 HD nenzinmotor alkatrészei

Hív.	Nyomaték	Hív.	Nyomaték
▲1	13,6 - 14,7 N•m (120-130 in-lb)	▲3	6,6 - 7,0 N•m (58-62 in-lb)
▲2	Használjon Loctite 242 csavarrögzítőt		



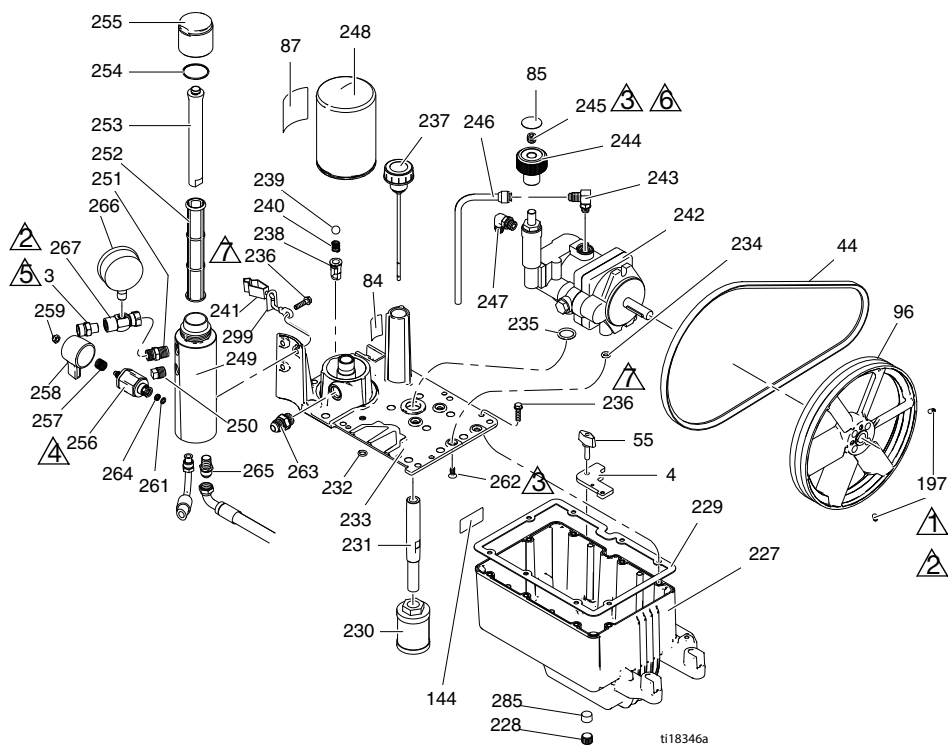
Hív.	Alkatrész	Leírás	Menny.	Hív.	Alkatrész	Leírás	Menny.
7	100132	ALÁTÉT, lapos	4	119a	803900	MOTOR, benzines, 9,0 LE (Honda)	1
	100023	ALÁTÉT, lapos (Vanguard)	4		24P301	MOTOR, benzin, 9,0 lóerő (HP), Honda (csak Kína)	1
9	110838	ANYA, ellen	4		248945V	MOTOR, benzin, 10 LE (Vanguard, Kalfóriában megfelelő)	1
23	106212	CSAVAR, záró, hatlapfejű	4		126	TENGYELÉK, párhuzamos, négyzetes	1
	113664	CSAVAR, fejes, hatlapfejű (Vanguard)	4		133	CSAVAR, beállító	1
30	116645	CSAVAR, záró, hatlapfejű	1		153	CSILLAPÍTÓ, motorrögzítő	4
34	100696	ALÁTÉT, kovácsolt	1		15E888	CSILLAPÍTÓ, motorrögzítő (Vanguard)	4
43	119401	CSIGA	1		154	ALÁTÉT, lapos	8
44	119432	SZÍJ, V-horonnyal (az ábrán nem látható)	1		171	CSAVAR, záró, belső kulcsnyílású	4
88▲	194126	CÍMKÉ, figyelmeztető	1		175	TÁVTARTÓ, motortengely	1
90▲	16Y720	CÍMKÉ, figyelmeztető, ISO motor	1		176	VÉDŐELEME, motortengely	1
99	15E583	KONZOL, rögzítő, motor	1		245	TERELŐ, kifúvató	1
106	15E586	PERSELY, motortengely	1		246	CSAVAR, menetvágó	3
119	248945	KÉSZLET, gázmotor, 9,0 LE (tartalmazza az oldalon szereplő összes alkatrészt)	1				
119	25P354	KÉSZLET, gázmotor, 9,0 LE (csak Kína)	1				

▲ A veszélyt jelző és figyelmeztető címkék ingyenesen rendelhetők.

DutyMax EH/GH230/300 HD Standard sorozat

Standard sorozat – Tartály és szűrő alkatrésze

Hiv.	Nyomaték	Hiv.	Nyomaték
1	6,6 - 7,0 N•m (58-62 in-lb)	5	1,7 - 2,8 N•m (15-25 in-lb)
2	Használjon Loctite 242 csavarrögzítőt	6	Használjon Loctite 277 csavarrögzítőt
3	10,2-12,4 N•m	7	12,4 - 13,6 N•m (110-120 in-lb)
4	40,1 - 44,6 N•m (355-395 in-lb)		



DutyMax EH/GH230/300 HD Standard sorozat

Standard sorozat – Tartály és szűrő alkatrészei

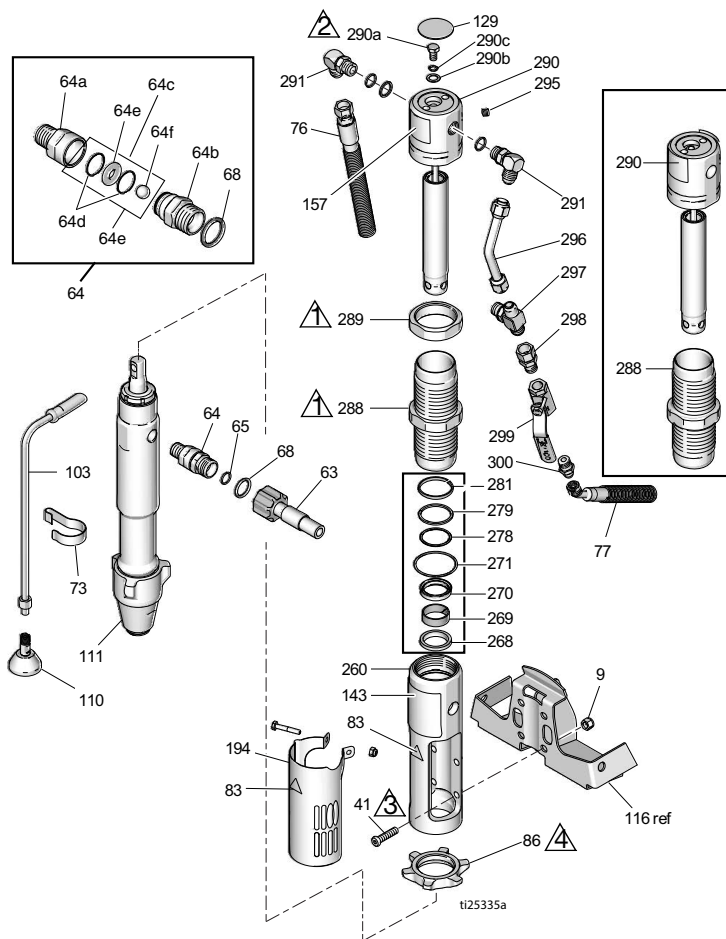
Hiv.	Alkatrész	Leírás	Menny.	Hiv.	Alkatrész	Leírás	Menny.
3	196178	CSATLAKOZÓ, kimeneti (EH/GH230DI)	1	244	15B438	GOMB, nyomásszab.	1
	183285	CSATLAKOZÓ, kimeneti (EH/GH300DI)	1	245	117560	CSAVAR, beállító, belső kulcsnyílású	1
4	15E476	KONZOL, motorrögzítő	1	246	246167	CSŐ, hidraulikus, leeresztő	1
44	116914	SZÍJ, V, AX42 (EH230DI)	1	247	116829	SZERELVÉNY, könyök, hidraulikus, tömítőgyűrűkkel	1
	119433	SZÍJ, V, AX41 (GH230DI)	1	248	246173	SZŰRŐ, olaj, felcsavarható	1
	125834	SZÍJ, V, AX48 (EH300DI)	1	249	15E599	HÁZ, szűrő	1
	119432	SZÍJ, V, AX44 (GH300DI)	1	250	15G331	DUGÓ, cső	1
55	15D862	ANYA, kézi	2	251	196178	ADAPTER, csőkapcsoló	1
84	198585	CÍMKE, hidraulikafolyadék, GH	1	252	244067	SZŰRŐ, folyadék	1
85	15A464	CÍMKE, vezérlő	1	253	15C766	CSŐ, diffúzor	1
87	189892	CÍMKE, Graco	1	254	117285	TÖMÍTÉS, O-gyűrű	1
96	15E410	CSIGA, ventilátor	1	255	15C765	SAPKA, szűrő	1
144	15K440	CÍMKE, márkajelzés, GH/EH hűtés	1	256*	287879	SZELEP, leeresztő, összeállítás	1
197	120087	CSAVAR, beállító, 1/4 x 1/2	2	257*	114708	RUGÓ, nyomó	1
227	15J513	TARTÁLY, kék	1	258*	15G563	FOGANTYÚ, szelep	1
228	101754	DUGÓ, cső	1	259*	116424	ANYA, kalap	1
229	120604	TÖMÍTŐ, tartály	1	261*	193710	TÖMÍTÉS, szelepülés	1
230	116919	SZŰRŐ	1	262	117471	CSAVAR, gép, süllyesztett	4
231	15E587	CSŐ, szívó	1	263	120184	CSATLAKOZÓ, hidraulikus	1
232	154594	TÖMÍTÉS, O-gyűrű	1	264*	193709	FÉSZEK, szelep	1
233	15M056	BURKOLAT, tartály	1	265	121311	CSATLAKOZÓ, könyök, 45°, anya-apa	1
234	107188	TÖMÍTÉS, O-gyűrű	4	266	102814	MÉRŐ	1
235	156401	TÖMÍTÉS, O-gyűrű	1	267	243683	CSŐKÖTÉS, elforduló	1
236	119426	CSAVAR, megmunkált, hatlapfejű, alátétes	11	285	116618	MÁGNES	1
237	120726	SAPKA, légző, szűrő	1	299	290079	CÍMKE, földelési figyelmeztetés, angol nyelvű	1
238	198841	RÖGZÍTŐ, golyó, nyomás megkerülő	1		16Y633	CÍMKE, földelési figyelmeztetés, kínai nyelvű	1
239	100084	GOLYÓ, fém	1				
240	116967	RUGÓ, nyomó	1				
241	237686	VEZETÉK, földelő, csipesszel	1				
242	249003	SZIVATTYÚ, hidraulikus (EH/GH230DI)	1				
243	110792	SZERELVÉNY, könyök, apa, 90°	1				

* A 245103. sz. leeresztőszelep-készlet tartozéka.

DutyMax EH/GH230/300 HD Standard sorozat

A hidraulikus motor és a térfogat-kiszorításos szivattyú alkatrészei

Hív.	Nyomaték	Hív.	Nyomaték
1	196,6 - 210,2 N•m (145-155 ft-lb)	3	15,8-18,1 N•m
2	16,3 - 24,4 N•m (12-18 ft-lb)	4	94,9 - 108,5 N•m (70-80 ft-lb)



DutyMax EH/GH230/300 HD Standard sorozat

A hidraulikus motor és a térfogat-kiszorításos szivattyú alkatrészei

Hiv.	Alkatrész	Leírás	Menny.	Hiv.	Alkatrész	Leírás	Menny.
8	15F584	CÍMKE, ProConnect	1	17D065	CÍMKE, márkajelzés, elülső (EH300DI)	1	
9	101566	ANYA, ellen	4	17D067	CÍMKE, márkajelzés, elülső (GH300DI)	1	
33	189920	DURVASZÚRÓ, (1-11 1/2 npsm)	1	157◆	15B804	CÍMKE, Graco	2
41◆	107210	CSAVAR	4	178	156698	TÖMÍTÉS, O-gyűrű	1
57	288344	BILINCS, szivattyú	1	179	277377	CSATOLÓ, szivattyú	2
58	105510	ALÁTÉT, záró, rugós (magas)	2	180	15H957	BURKOLAT, csatoló	1
59	101550	CSAVAR, fejes, belső kulcsny.	2	194	24X474	BURKOLAT, védőelem	1
63	257908	TÖMLŐ, csatlakozós	1	260◆	15E243	SZÍVÓCSŐ, adapter	1
		KÉSZLET,		268◆+	117739	TÖRLŐ, rúd	1
		visszacsapószelep		269◆+	112342	TÁMKARIKA, rúd	1
64	24M611	(tartalmazza a 64a–64f jelű elemet)	1	270◆+	112561	TÖMÍTŐ, blokk	1
64a	16N461	HÁZ, ülés, visszacsapó szelep	1	271◆+	117283	TÖMÍTÉS, O-gyűrű	1
64b	16N462	HÁZ, golyó, visszacsapó szelep	1	278◆+	108014	TÖMÍTÉS, O-gyűrű	1
		KÉSZLET, javító,		279◆+	178226	TÖMÍTÉS, dugattyú	1
64c	24M725	visszacsapószelep (tartalmazza a 64d, 64e, 64f, 68 jelű elemet)	1	281◆+	178207	TÁMKARIKA, dugattyú	1
64d*		O-GYŰRŰ	2	288◆	248991	PERSELY, hidraulikus	1
64e*		FÉSZEK, szelep	1	289◆	15A726	ANYA, ellen	1
64f*		GOLYÓ, kerámia	1	290◆	288755	KÉSZLET, javító, kioldórúd (tartalmazza a 129, 278, 279, 281, 282, 295 jelű elemet)	1
65	109450	TÖMÍTÉS, O-gyűrű	1	290a◆	106276	CSAVAR, záró, hatlapfejű	1
68*	C20195	TÖMÍTÉS, O-gyűrű	1	290b◆	155685	TÖMÍTÉS, O-gyűrű	1
73	198542	CSÍPTETŐ, rugó	1	290c◆	178179	ALÁTÉT, tömítő	1
76	15K642	TÖMLŐ, hidraulikus, visszatérő	1	291◆	117607	CSATLAKOZÓ, könyök, normál menetes	2
77	15K641	TÖMLŐ, hidraulikus, ellátó	1	295◆	100139	DUGÓ, cső	1
83▲◆	192840	CÍMKE, figyelmeztető	1	296◆	15E596	CSŐ, hidraulikus, ellátó	1
86	193394	ANYA, rögzítő, GH230/300	1	297◆	117609	CSATLAKOZÓ, T-elágazás, normál menetes	1
103	243993	TÖMLŐ, leeresztő, Ultra hi-boy	1	298	117328	CSATLAKOZÓ, csőkapcsoló, egyenes	1
110	241920	TERELŐ, menetes	1	299	117441	SZELEP, golyós	1
111	24W999	SZIVATTYÚ, térfogat-kiszorításos	1	300	116813	CSATLAKOZÓ, csőkapcsoló, hidraulikus	1
129◆	15B063	CÍMKE, figyelmeztető	1				
143	17D061	CÍMKE, márkajelzés, elülső (EH230DI)	1				
	17D063	CÍMKE, márkajelzés, elülső (GH230DI)	1				

▲ A veszélyt jelző és figyelmeztető címkék ingyenesen rendelhetők.

◆ A 248977. sz. hidraulikus motor-javítókészlet tartozéka (EH/GH300).

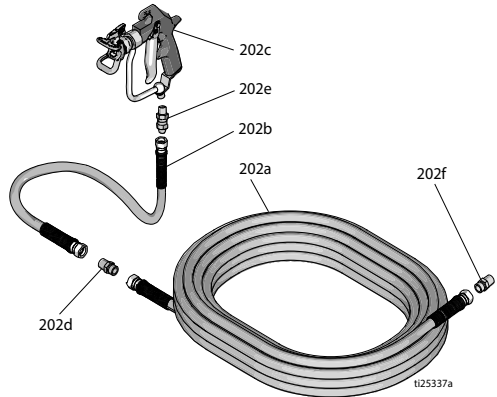
+ A 246174. sz. tömítőkészlet tartozéka.

* A 24M725. sz. visszacsapószelep-javító készlet tartozéka.

DutyMax EH/GH230/300 HD Standard sorozat

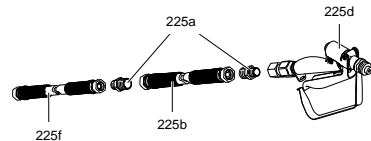
DutyMax EH/GH230 HD szórópisztoly és tömlő alkatrészei

Hiv.	Cikkszám	Leírás	Menny.
202a	240797	TÖMLŐ, földelt, nejlon; 3/8 in. belső átm.; csatlakozóvéges 3/8-18 npsm; 15 m (50 ft); hajlítás elleni rugóval ellátva mindkét végén	1
202b	241735	TÖMLŐ, földelt, nejlon; 1/4 in. belső átm.; csatlakozóvéges, 1/4 npt(m) x 1/4 npsm(f); 0,9 m (3 ft); hajlítás elleni rugóval ellátva mindkét végén 3300 psi (227 bar, 22.7 MPa)	1
202c	241705	PISZTOLY, szóró, textúra, tartalmazza a RAC® szórófejvédőt és az LTX531 fűvókahengert, alkatrészeit lásd: 308491	1
202d	159841	ADAPTER, 3/8 x 1/4 hüv. npt	1
202e	239663	FORGÓ CSATLAKOZÓ, egyenes	1
202f	196178	ADAPTER, csőkapcsoló	1

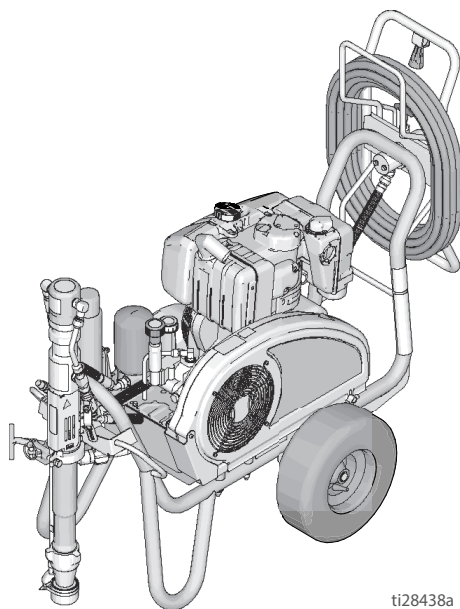


DutyMax EH/GH300 – Szórópisztoly és tömlő alkatrészei

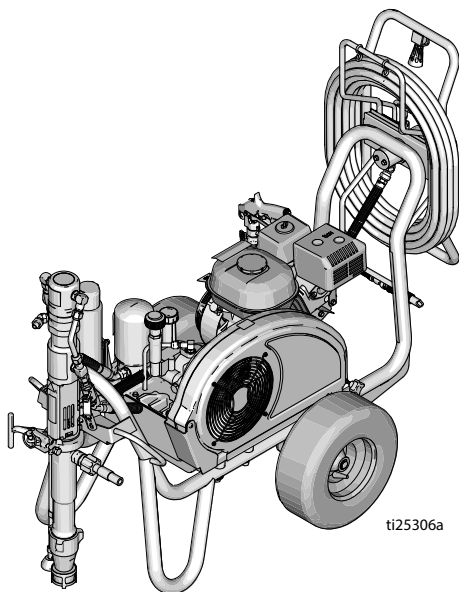
Hiv.	Cikkszám	Leírás	Menny.
225a	159239	SZERELVÉNY, csőkapcsoló, rdcc	2
225b	191239	TÖMLŐ, csatlakozóvéges, 3/8 hüv. x 3,6 m	1
225d	245820	KÉSZLET, kiegészítő, pisztoly	1
225f	278499	TÖMLŐ, csatlakozóvéges, 1/2 hüv. x 15 m, 3300 psi üzemi nyomás	1



DutyMax DH230/EH/GH230/300 HD ProContractor sorozat



DutyMax DH230 HD

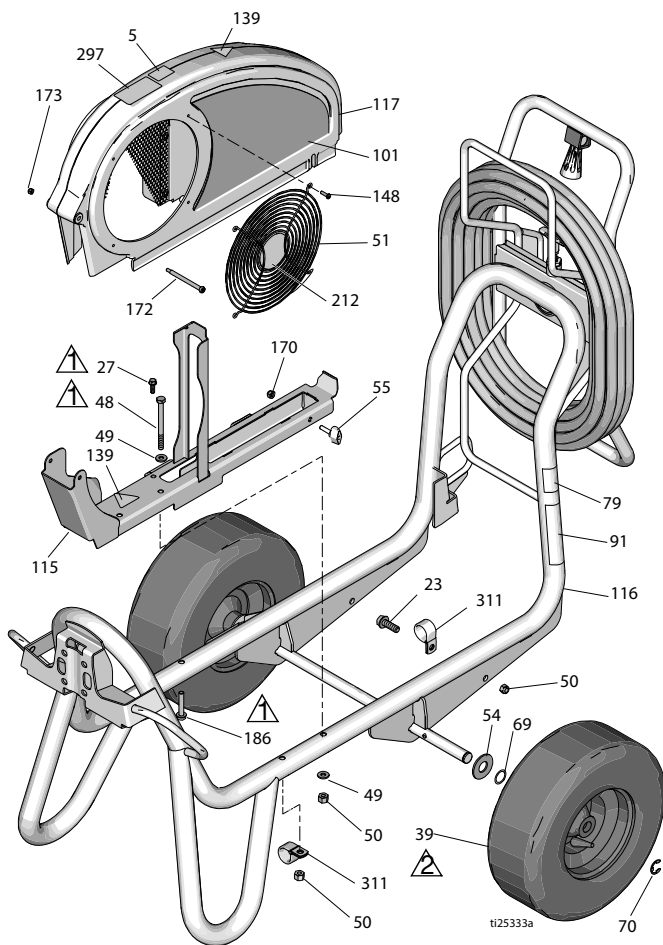


DutyMax EH/GH230/300 HD

DutyMax DH230/EH/GH230/300 HD

DH230/EH/GH230/300 HD Váz és szíjvédő alkatrészei

Hiv.	Nyomaték	Hiv.	Nyomaték
	13,6 - 14,7 N•m (120-130 in-lb)		1,7-2,4 bar (25-35 psi) nyomásig fújja fel a gumibroncsokat.



Alkatrészlista

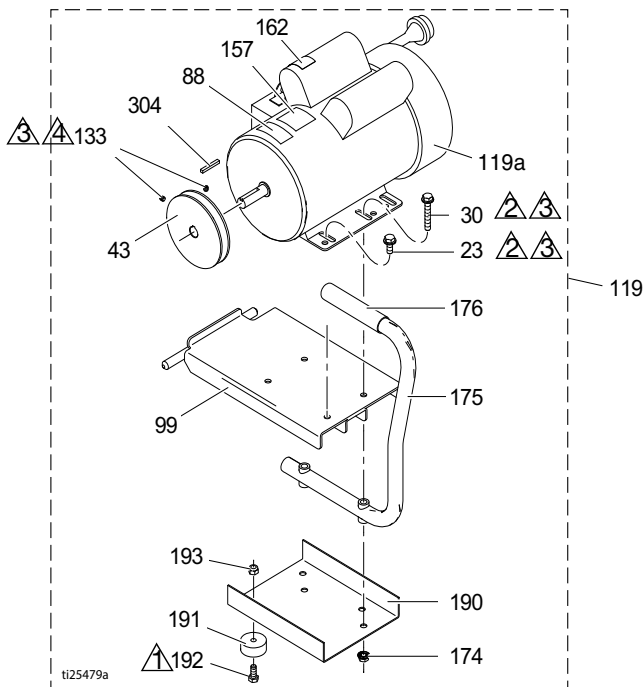
Hiv.	Alkatrész	Leírás	Menny.	Hiv.	Alkatrész	Leírás	Menny.
5	16D576	CÍMKE, „Made in USA with global component”	1	17D044	CÍMKE, márkajelzés, oldalsó (GH230DI)	1	
23	110963	CSAVAR, záró, peremes	1	17D046	CÍMKE, márkajelzés, oldalsó (EH300DI)	1	
27	260212	CSAVAR, alátétes hatlapfejű, menet form.	1	17D048	CÍMKE, márkajelzés, oldalsó (GH300DI)	1	
39	119509	KERÉK, pneumatikus	2	115	24M086	SÍN, szíjvédő, szerelvény	1
48	867539	CSAVAR, fejes, hatlapfejű	2	116	17D108	VÁZ, kocsi, hegesztett szerkezet	1
49	100527	ALÁTÉT, lapos	3	117	248973	VÉDŐELEM, szíj egység, festett	1
50	110838	ANYA, ellen	2	139▲	16M768	CÍMKE, figyelmeztető	2
51	117284	ROSTÉLY, ventilátorvédő	1	148	115477	CSAVAR, gép, torx nyílású, trapézfejű	4
54	156306	ALÁTÉT, lapos	2	170	102040	ANYA, záró, hatlapú	1
55	17D813	ANYA, kézi	1	172	119434	CSAVAR, vállas, belső kulcsny.	1
69	116038	ALÁTÉT, hullámrugós	2	173	116969	ANYA, ellen	1
70	120211	GYŰRŰ, rögzítő, e-gyűrű	2	186	17D142	CSAVAR, hatlapfejű, alátétes	2
79▲	189246	CÍMKE, figyelmeztető	1	212	16N398	CÍMKE, irány (EH/GH300DI)	1
91▲	194317	CÍMKE, figyelmeztető, angol	1	297	17D033	CÍMKE, ProContractor	1
	16N948	CÍMKE, figyelmeztető, ISO	1	311	128051	BILINCS	2
	17D947	CÍMKE, figyelmeztető, többnyelvű	1				
101	17D042	CÍMKE, márkajelzés, oldalsó (EH230DI)	1				
	17J339	CÍMKE, márkajelzés, oldalsó (DH230DI)	1				

▲ A veszélyt jelző és figyelmeztető címkék ingyenesen rendelhetők.

DutyMax DH230/EH/GH230/300 HD

DutyMax EH230 HD villanymotor alkatrészei

Hív.	Nyomaték	Hív.	Nyomaték
1	2,9 - 3,4 N•m (26-30 in-lb)	3	Használjon Loctite 242 csavarrögzítőt
2	24,3 - 26,6 N•m (215-235 in-lb)	4	6,7 - 7,0 N•m (55-62 in-lb)

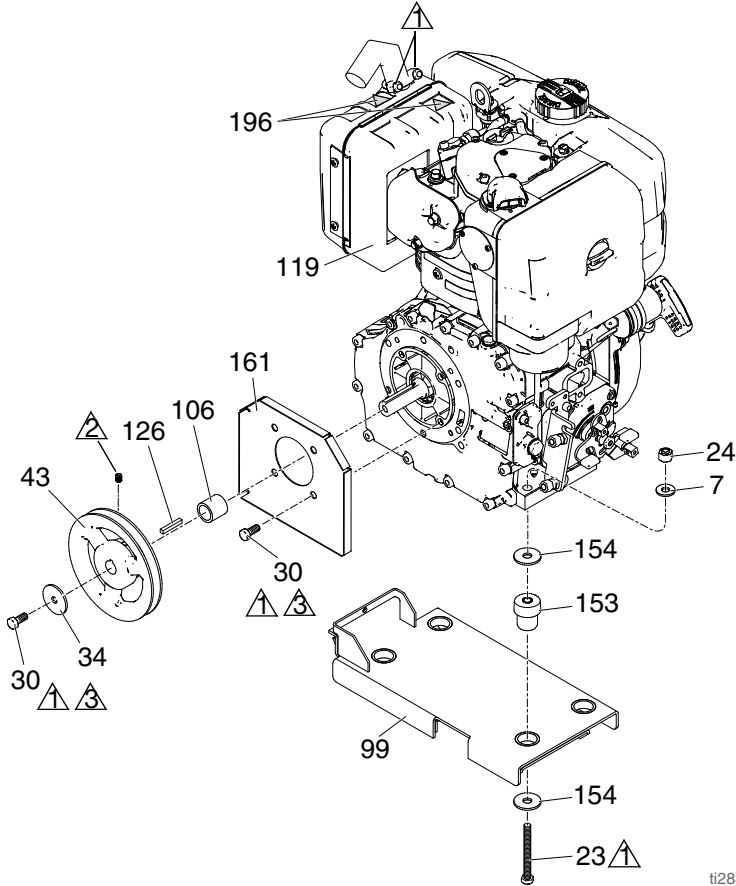


Hív.	Alkatrész	Leírás	Menny.	Hív.	Alkatrész	Leírás	Menny.
23	110963	CSAVAR, záró, peremes	2	157	15B804	CÍMKE, Graco	2
30	114653	CSAVAR, záró, peremes	2	162▲	189930	CÍMKE, figyelmeztető	1
43	15E588	CSIGA	1	174	110996	ANYA, hatlapú, peremes	4
44	116914	SZÍJ, V-horonyral (az ábrán nem látható)	1	175	246214	FOGANTYÚ	1
88▲	15K616	CÍMKE, figyelmeztető	1	176	111700	MARKOLAT, fogantyú	1
99	15E585	KONZOL, rögzítő, elektromotor	1	190	15F217	LEMEZ, szigetelő, alsó	1
119	248946	KÉSZLET, villanymotor, 3,0 LE (tartalmazza az oldalon szereplő összes alkatrészt)	1	191	113817	ÜTKÖZŐ	4
119a	15E669	MOTOR, elektromos, 3 LE, 230 V~	1	192	100057	CSAVAR, fejes, hatlapfejű	4
133	100002	CSAVAR, beállító	2	193	111040	ANYA, záró, nejlonbetétes, 5/16	4
				304	117632	TENGELYÉK, négyzetes, 3/16 x 1,25	1

▲ A veszélyt jelző és figyelmeztető címkék ingyenesen rendelhetők.

DutyMax DH230 HD dízelmotor alkatrészek

Hív.	Nyomaték	Hív.	Nyomaték
▲1	13,6 - 14,7 N•m (120-130 in-lb)	▲3	Használjon Loctite 242 csavarrögzítőt
▲2	6,6 - 7,0 N•m (58-62 in-lb)	▲4	7,3 - 9,6 N•m (65-85 in-lb)



ti28390a

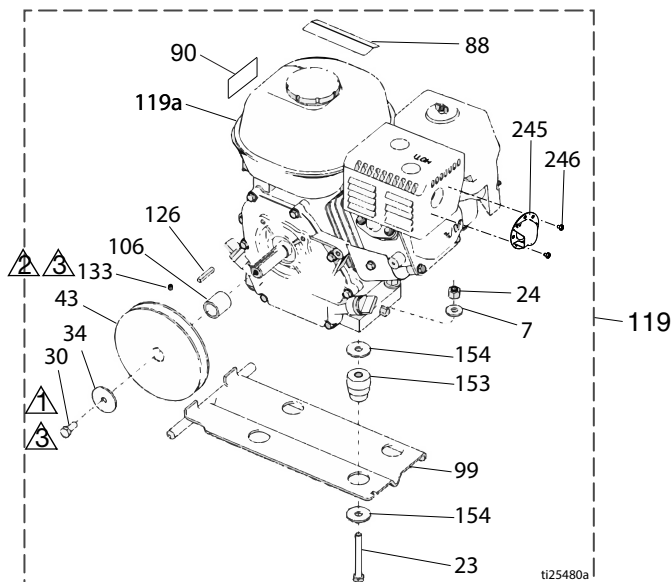
Hív.	Alkatrész	Leírás	Menny.	Hív.	Alkatrész	Leírás	Menny.
7	100023	ALÁTÉT, lapos	4	126	17L826	TENGYELÉK, négyzetes, 3/16 x 1,125	1
23	110385	CSAVAR, záró, hatlapfejű	4	153	15E888	CSILLAPÍTÓ, motorrögzítő	4
24	110838	ANYA, ellen	4	154	108851	ALÁTÉT, lapos	8
30	108842	CSAVAR, záró, peremes	5	161	17K215	VÉDŐELEML, motortengely	1
34	112717	CSAVARALÁTÉT	1	196▲	17K859	CÍMKÉ, biztonsági, forró felület	2
43	17L825	CSIGA, 6 in.	1			SZÍJ, V-horonnyal (az ábrán nem látható)	1
99	17H148	TARTÓ, rögzítő, motor, dízel	1				
106	17L823	PERSELY, motortengely	1				
119	17H150	MOTOR, dízel	1				

▲ A veszélyt jelző és figyelmeztető címkék ingyenesen rendelkezhetők.

DutyMax DH230/EH/GH230/300 HD

DutyMax GH230 HD benzinmotor alkatrészei

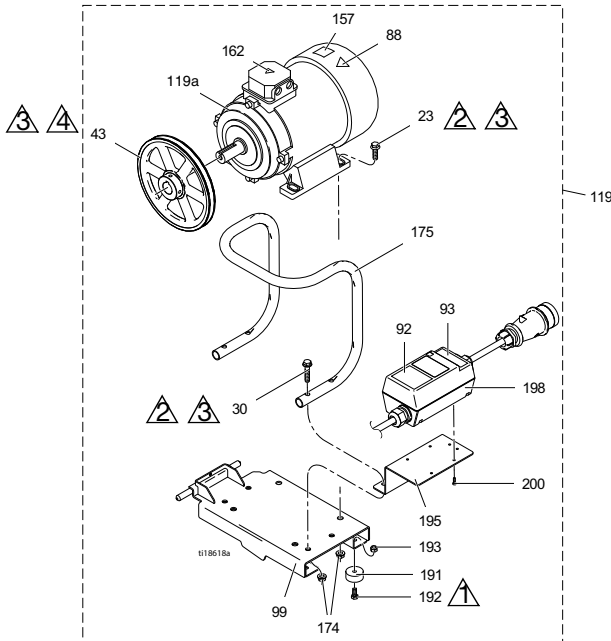
Hív.	Nyomaték	Hív.	Nyomaték
1	13,6 - 14,7 N•m (120-130 in-lb)	3	Használjon Loctite 242 csavarrogzítőt
2	6,6 - 7,0 N•m (58-62 in-lb)		



Hív.	Alkatrész	Leírás	Menny.	Hív.	Alkatrész	Leírás	Menny.
7	100023	ALÁTÉT, lapos	4	119	248944	KÉSZLET, gázmotor, 6,5 LE (tartalmazza az oldalon szereplő összes alkatrészt)	2
23	113664	CSAVAR, záró, hatlapfejű	4	119a	116298	MOTOR, 6,5 LE, benzines	1
24	110838	ANYA, ellen	4	126	117632	TENGYELÉK, négyzetes, 3/16 x 1,25	1
30	108842	CSAVAR, fejes, hatlapfejű	2	133	100002	CSAVAR, beállító	1
34	112717	CSAVARALÁTÉT	1	153	15E888	CSILLAPÍTÓ, motorrogzítő	4
43	116908	CSIGA, 5,50 hüv.	1	154	108851	ALÁTÉT, lapos	8
44	119433	SZÍJ, V-horonnyal (az ábrán nem látható)	1	245	128099	TERELŐ, kifúvató	1
50	110838	ANYA, ellen	4	246	128101	CSAVAR, menetvágó	2
88▲	194126	CÍMKE, figyelmeztető	1	▲ A veszélyt jelző és figyelmeztető címkék ingyenesen rendelhetők.			
90▲	16Y720	CÍMKE, figyelmeztető, ISO motor	1				
99	15F157	KONZOL, rögzítő, motor	1				
106	15B314	PERSELY, motortengely	1				

DutyMax EH300 HD villanymotor alkatrészei

Hív.	Nyomaték	Hív.	Nyomaték
▲1	2,9 - 3,4 N•m (26-30 in-lb)	▲3	Használjon Loctite 242 csavarrögzítőt
▲2	24,3 - 26,6 N•m (215-235 in-lb)	▲4	6,6 - 7,0 N•m (58-62 in-lb)



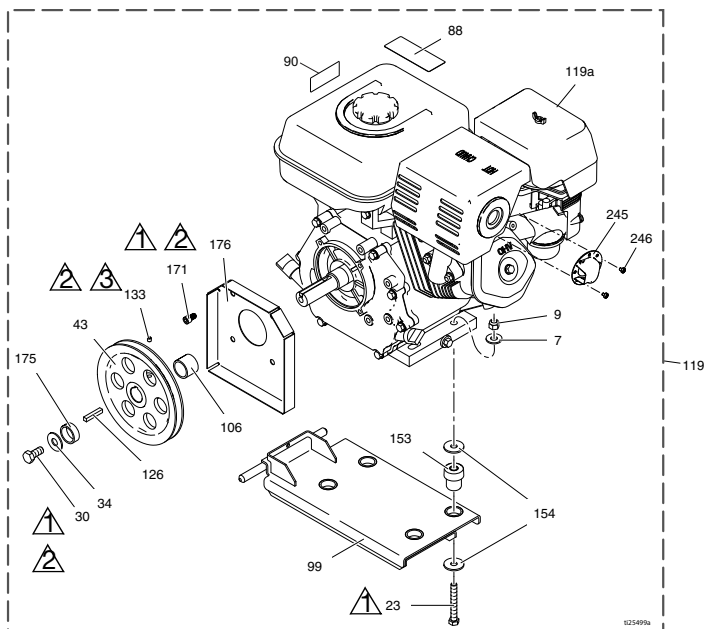
Hív.	Alkatrész	Leírás	Menny.	Hív.	Alkatrész	Leírás	Menny.
23	111193	CSAVAR, záró, peremes	4	162▲	189930	CÍMKE, figyelmeztető	1
30	116780	CSAVAR, hatlapfejű, peremes	4	174	112958	ANYA, hatlapú, peremes	8
43	125811	CSIGA, öntöttvas, 8,75 hüv.	1	175	16M473	CSŐ, fogantyú	1
88▲	15K616	CÍMKE, figyelmeztető	1	191	113817	ÜTKÖZŐ	4
92	16N399	CÍMKE, motor kapcsolódoboz, be/ki	1	192	100057	CSAVAR, fejes, hatlapfejű	4
93	16N400	CÍMKE, piros jelzőlámpa	1	193	111040	ANYA, záró, nejlontétes, 5/16	4
99	16M467	KONZOL, motorrögzítő, EH300	1	195	16M474	KONZOL, motorindító	1
119	24M669	KÉSZLET, motor (tartalmazza az oldalon szereplő összes alkatrészt)	1	198	24N064	INDÍTÓ, motoregység	1
119a	24N019	MOTOR, elektr., 400 V~, 50 Hz, 7,3 LE	1	200	119236	CSAVAR, plastite	4

▲ A veszélyt jelző és figyelmeztető címkek ingyenesen rendelhetők.

DutyMax DH230/EH/GH230/300 HD

DutyMax GH300 HD nenzinmotor alkatrészei

Hiv.	Nyomaték	Hiv.	Nyomaték
▲1	13,6 - 14,7 N•m (120-130 in-lb)	▲3	6,6 - 7,0 N•m (58-62 in-lb)
▲2	Használjon Loctite 242 csavarrögzítőt		



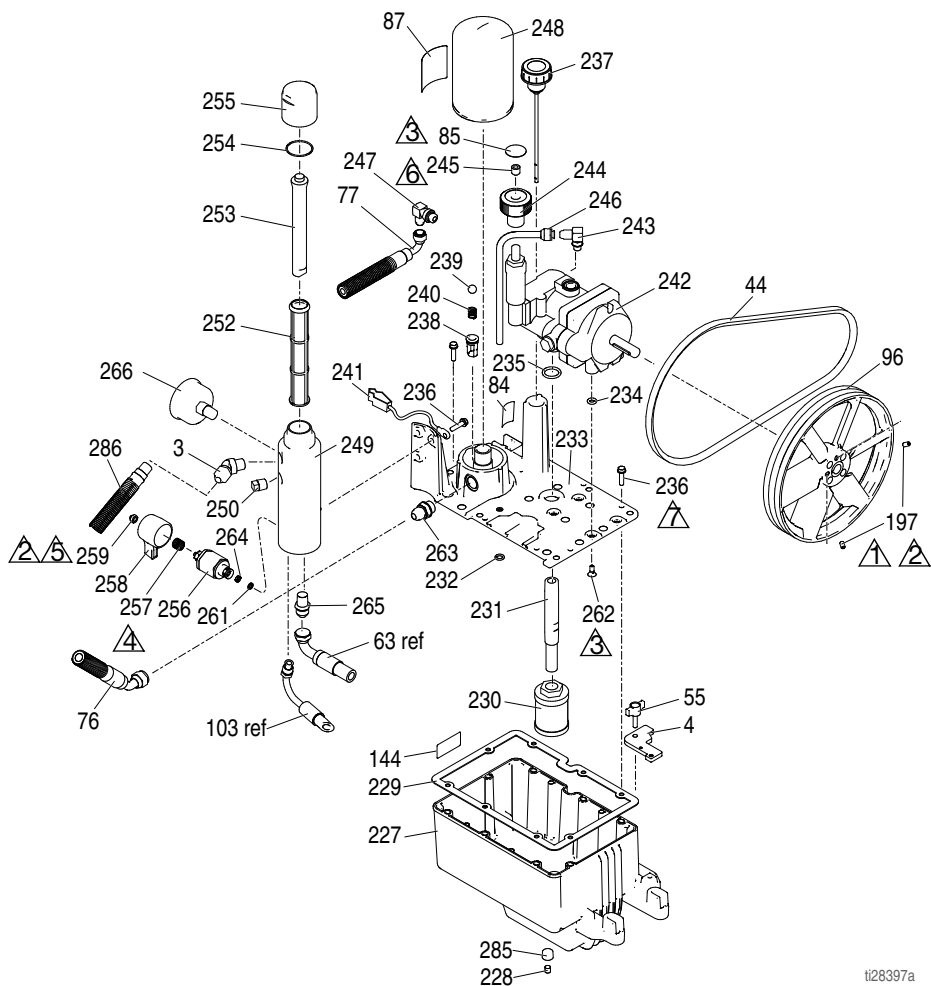
Hiv.	Alkatrész	Leírás	Menny.	Hiv.	Alkatrész	Leírás	Menny.
7	100132	ALÁTÉT, lapos	4	119a	803900	MOTOR, benzinés, 9,0 LE (Honda)	1
	100023	ALÁTÉT, lapos (Vanguard)	4		24P301	MOTOR, benzin, 9,0 lóerő (HP), Honda (csak Kína)	1
9	110838	ANYA, ellen	4		248945V	MOTOR, benzin, 10 LE (Vanguard, Kaliforniában megfelelő)	1
23	106212	CSAVAR, záró, hatlapfejű	4		126	TENGYELÉK, párhuzamos, négyzetes	1
	113664	CSAVAR, fejes, hatlapfejű (Vanguard)	4		133	CSAVAR, beállító	1
30	116645	CSAVAR, záró, hatlapfejű	1		153	CSILLAPÍTÓ, motorrögzítő	4
34	100696	ALÁTÉT, kovácsolt	1		15E888	CSILLAPÍTÓ, motorrögzítő (Vanguard)	4
43	119401	CSIGA	1	154	108851	ALÁTÉT, lapos	8
44	119432	SZÍJ, V-horonnyal (az ábrán nem látható)	1	171	C20010	CSAVAR, záró, belső kulcsnyílású	4
88▲	194126	CÍMKE, figyelmeztető	1	175	15E764	TÁVTARTÓ, motortengely	1
90▲	16Y720	CÍMKE, figyelmeztető, ISO motor	1	176	15E973	VÉDŐELEML, motortengely	1
99	15E583	KONZOL, rögzítő, motor	1	245	124145	TERELŐ, kifúvató	1
106	15E586	PERSELY, motortengely	1	246	128101	CSAVAR, menetvágó	3
119	248945	KÉSZLET, gázmotor, 9,0 LE (tartalmazza az oldalon szereplő összes alkatrészt)	1				
119	25P354	KÉSZLET, gázmotor, 9,0 LE (csak Kína)	1				

▲ A veszelji jelző és figyelmeztető címkek ingyenesen rendelhetők.

DutyMax DH230/EH/GH230/300 HD

DutyMax tartály és szűrő alkatrészek

Hiv.	Nyomaték	Hiv.	Nyomaték
1	6,6 - 7,0 N•m (58-62 in-lb)	5	1,7 - 2,8 N•m (15-25 in-lb)
2	Használjon Loctite 242 csavarrögzítőt	6	Használjon Loctite 277 csavarrögzítőt
3	10,2-12,4 N•m	7	12,4 - 13,6 N•m (110-120 in-lb)
4	40,1 - 44,6 N•m (355-395 in-lb)		



ti26397a

DutyMax tartály és szűrő alkatrészlista

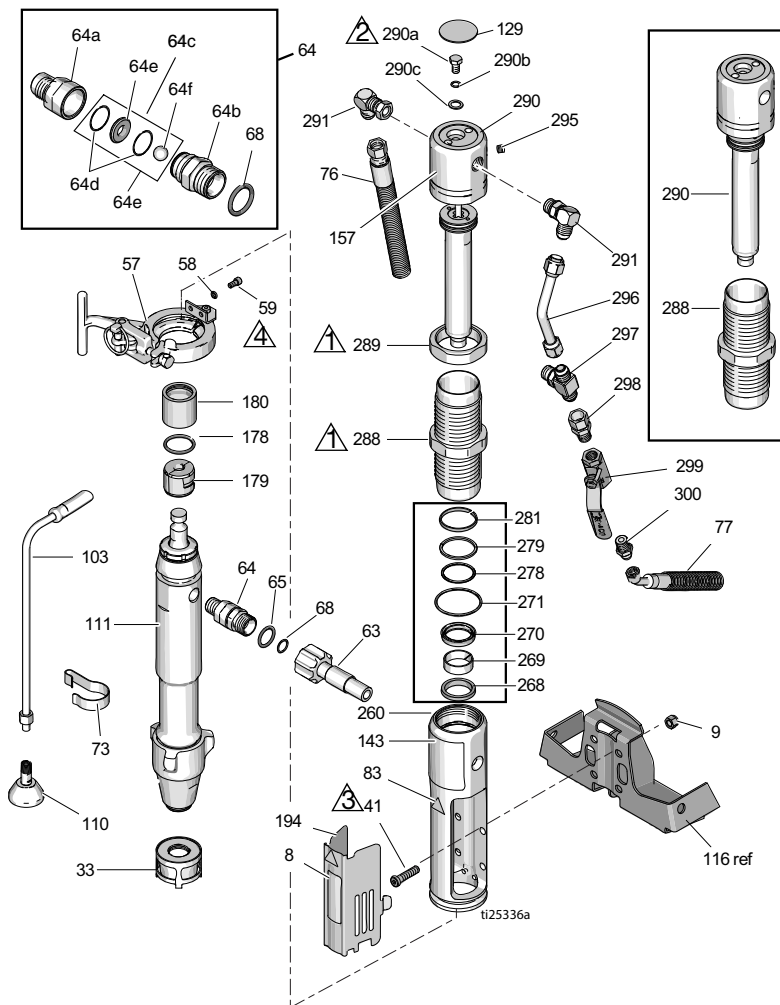
Hiv.	Alkatrész	Leírás	Menny.	Hiv.	Alkatrész	Leírás	Menny.
3	161889	CSATLAKOZÓ, kimeneti	1	244	15B438	GOMB, nyomásszab.	1
4	15E476	KONZOL, motorrögzítő	1	245	117560	CSAVAR, beállító, belső kulcsnyílású	1
44	116914	SZÍJ, V, AX42 (EH230DI)	1	246	246167	CSŐ, hidraulikus, leeresztő	1
	119433	SZÍJ, V, AX41 (GH230DI)		247	116829	SZERELVÉNY, könyök, hidraulikus	1
	125834	SZÍJ, V, AX48 (EH300DI)	1	248	246173	SZÜRŐ, olaj, felcsavarható	1
	17L829	SZÍJ, V, AX43 (DH230DI)	1	249	15E599	HÁZ, szűrő	1
	119432	SZÍJ, V, AX44 (GH300DI)	1	250	15G331	DUGÓ, cső	1
55	17D813	ANYA, kézi	1	252	244067	SZÜRŐ, folyadék	1
84	198585	CÍMKE, hidraulikafolyadék, GH	1	253	15C766	CSŐ, diffúzor	1
85	15A464	CÍMKE, vezérlő	1	254	117285	TÖMÍTÉS, O-gyűrű	1
87	189892	CÍMKE, Graco	1	255	15C765	SAPKA, szűrő	1
96	15E410	CSIGA, ventilátor	1	256*	287879	SZELEP, leeresztő, összeállítás	1
144	15K440	CÍMKE, márkajelzés, GH/EH hűtés	1	257*	114708	RUGÓ, nyomó	1
197	120087	CSAVAR, beállító, 1/4 x 1/2	2	258*	15G563	FOGANTYÚ, szelep	1
227	15J513	TARTÁLY, kék	1	259*	116424	ANYA, kalap	1
228	101754	DUGÓ, cső	1	261*	193710	TÖMÍTÉS, szeleplülés	1
229	120604	TÖMÍTŐ, tartály	1	262	117471	CSAVAR, gép, süllyesztett	4
230	116919	SZÜRŐ	1	263	120184	CSATLAKOZÓ, hidraulikus	1
231	15E587	CSŐ, szívó	1	264*	193709	FÉSZEK, szelep	1
232	154594	TÖMÍTÉS, O-gyűrű	1	265	121311	CSATLAKOZÓIDOM, csatlakozó	1
233	15M056	BURKOLAT, tartály	1	266	868015	MÉRŐ	1
234	107188	TÖMÍTÉS, O-gyűrű	4	285	116618	MÁGNES	1
235	156401	TÖMÍTÉS, O-gyűrű	1	286	17D266	TÖMLŐ, csatlakozóvéges, 3/8 x 73,5	1
236	119426	CSAVAR, megmunkált, hatlapfejű, alátétes	11	299	290079	CÍMKE, földelési figyelmeztetés, angol nyelvű	1
237	120726	SAPKA, légző, szűrő	1			CÍMKE, földelési figyelmeztetés, kínai nyelvű	1
238	198841	RÖGZÍTŐ, golyó, nyomás megkerülő	1				
239	100084	GOLYÓ, fém	1				
240	116967	RUGÓ, nyomó	1				
241	237686	VEZETÉK, földelő, csipesszel	1				
242	249003	SZIVATTYÚ, hidraulikus	1				
	246178	SZIVATTYÚ, hidraulikus (DH230DI)	1				
243	110792	SZERELVÉNY, könyök, apa, 90°	1				

* A 245103. sz. leeresztőszelep-készlet tartozéka.

DutyMax DH230/EH/GH230/300 HD

A hidraulikus motor és a térfogat-kiszorításos szivattyú alkatrészei

Hív.	Nyomaték	Hív.	Nyomaték
1	196,6 - 210,2 N•m (145-155 ft-lb)	3	15,8–18,1 N•m
2	16,3 - 24,4 N•m (12-18 ft-lb)	4	10,2–12,4 N•m



A hidraulikus motor és a térfogat-kiszorításos szivattyú alkatrészei

Hiv.	Alkatrész	Leírás	Menny.	Hiv.	Alkatrész	Leírás	Menny.
8	15F584	CÍMKE, ProConnect	1	157◆	15B804	CÍMKE, Graco	2
9	101566	ANYA, ellen	4	178	156698	TÖMÍTÉS, O-gyűrű	1
33	15V573	SZÜRŐ		179	277377	CSATOLÓ, szivattyú	2
41◆	107210	CSAVAR	4	180	15H957	BURKOLAT, csatoló	1
57	288344	BILINCS, szivattyú	1	194	16M749	BURKOLAT, védőelem	1
58	105510	ALÁTÉT, záró, rugós (magas)	2	260◆	15J279	SZÍVÓCSŐ, adapter	1
59	101550	CSAVAR, záró	2	268◆+	117739	TÖRLŐ, rúd	1
63	257908	TÖMLŐ, csatlakozós	1	269◆+	112342	TÁMKARIKA, rúd	1
		KÉSZLET,		270◆+	112561	TÖMÍTŐ, blokk	1
		visszacsapószelep		271◆+	117283	TÖMÍTÉS, O-gyűrű	1
64	24M611	(tartalmazza a 64a–64f jelű elemet)	1	278◆+	108014	TÖMÍTÉS, O-gyűrű	1
64a	16N461	HÁZ, ülés, visszacsapó szelep	1	279◆+	178226	TÖMÍTÉS, dugattyú	1
64b	16N462	HÁZ, golyó, visszacsapó szelep	1	281◆+	178207	TÁMKARIKA, dugattyú	1
		KÉSZLET, javító,		288◆	248991	PERSELY, hidraulikus, henger	1
		visszacsapószelep		289◆	15A726	ANYA, ellen	1
64c	24M725	(tartalmazza a 64d, 64e, 64f, 68 jelű elemet)	1	290◆	288737	KÉSZLET, javító, kioldórúd (tartalmazza a 129, 278, 279, 281, 282, 295 jelű elemet)	1
64d*		O-GYŰRŰ	2	290a◆	106276	CSAVAR, záró, hatlapfejű	1
64e*		FÉSZEK, szelep	1	290b◆	155685	TÖMÍTÉS, O-gyűrű	1
64f*		GOLYÓ, kerámia	1	290c◆	178179	ALÁTÉT, tömítő	1
65	109450	TÖMÍTÉS, O-gyűrű	1	291◆	117607	CSATLAKOZÓ, könyök, normál menetes	2
68*	C20195	TÖMÍTÉS, O-gyűrű	1	295◆	100139	DUGÓ, cső	1
73	198542	CSÍPTETŐ, rugó	1	296◆	15E596	CSŐ, hidraulikus, ellátó	1
76	15K642	TÖMLŐ, hidraulikus, visszatérő	1	297◆	117609	CSATLAKOZÓ, T-elágazás, normál menetes	1
77	15K641	TÖMLŐ, hidraulikus, ellátó	1	298	117328	CSATLAKOZÓ, csőkapcsoló, egyenes	1
83▲◆	15H108	CÍMKE, figyelmeztető	1	299	117441	SZELEP, golyós	1
103	243993	TÖMLŐ, leeresztő, Ultra hi-boy	1	300	116813	CSATLAKOZÓ, csőkapcsoló, hidraulikus	1
110	241920	TERELŐ, menetes	1				
111	24X001	SZIVATTYÚ, térfogat-kiszorításos	1				
129◆▲	15B063	CÍMKE, figyelmeztető, forró felület	1				
143		CÍMKE, márkajelző, elülső	1				
	17J340	(DH230DI)	1				
	17D061	(EH230DI)	1				
	17D063	(GH230DI)	1				
	17D065	(EH300DI)	1				
	17D067	(GH300DI)	1				

▲ A veszélyt jelző és figyelmeztető címkék ingyenesen rendelhetők.

◆ A 288760. sz. hidraulikus motor-javítókészlet tartozéka.

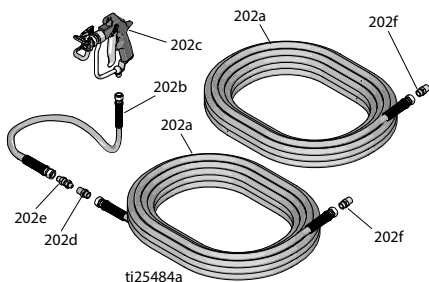
+ A 246174. sz. tömítőkészlet tartozéka.

* A 24M725. sz. visszacsapószelep-javító készlet tartozéka.

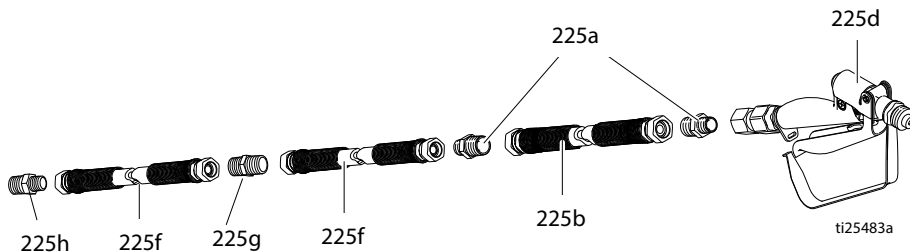
DutyMax DH230/EH/GH230/300 HD

DutyMax DH/EH/GH230 HD festékszóró - szórópisztoly és tömlő alkatrésze

Hív.	Cikkszám	Leírás	Menny.
202a	240797	TÖMLŐ, földelt, nejlon; 3/8 in. belső átm.; csatlakozóvéges 3/8-18 npsm; 15 m (50 ft); hajlítás elleni rugóval ellátva mindkét végén	2
202b	241735	TÖMLŐ, földelt, nejlon; 1/4 in. belső átm.; csatlakozóvéges, 1/4 npt(m) x 1/4 npsm(f); 0,9 m (3 ft); hajlítás elleni rugóval ellátva mindkét végén 3300 psi (227 bar, 22.7 MPa)	1
202c	241705	PISZTOLY, szóró, textúra, tartalmazza a RAC [®] szórófejvédőt és az LTX531 fúvókahengert, alkatrészeit lásd: 308491	1
202d	159841	ADAPTER, 3/8 x 1/4 hüv. npt	1
202e	189018	FORGÓ CSATLAKOZÓ, egyenes	1
202f	162485	ADAPTER, csőkapcsoló	2



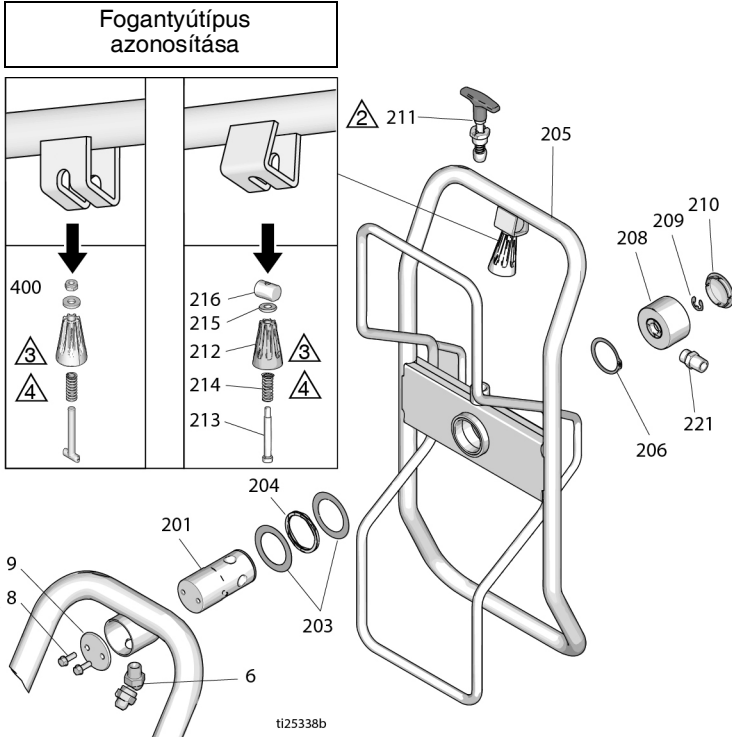
DutyMax EH/GH™300 HD szóróberendezés – Szórópisztoly és tömlő



Hív.	Cikkszám	Leírás	Menny.
225a	159239	SZERELVÉNY, csőkapcsoló, rdcg	3
225b	191239	TÖMLŐ, csatlakozóvéges, 3/8 hüv. x 3,6 m	1
225d	245820	KÉSZLET, kiegészítő, pisztoly	1
225f	278499	TÖMLŐ, csatlakozóvéges, 1/2 hüv. x 15 m, 3300 psi üzemi nyomás	2
225g	158491	CSATLAKOZÓ, csőkapcsoló	1
225h	159239	CSATLAKOZÓ, csőkapcsoló	1

ProContractor sorozat Csak tömlőtekercs alkatrészek

Hiv.	Nyomaték	Hiv.	Nyomaték
1	13,6 - 14,7 N•m (120-130 in-lb)	3	14,7-16,9 N•m
2	33,9 - 47,5 N•m (25-35 ft-lb)	4	Használjon Loctite 277 csavarrögzítőt



ti25338b

Hiv.	Alkatrész	Leírás	Menny.	Hiv.	Alkatrész	Leírás	Menny.
6	161889	SZERELVÉNY, forgó csőkötés, 45°	1	212	278085	KAR, forgó	1
8	260212	CSAVAR, hatlapfejű, alátétes	2	213	122518	CSAVAR, vállas, belső kulcsny.	1
9	16C975	LEMEZ, forgórészrögzítő	1	214	122542	RUGÓ	1
201	24E016	CSŐ, tömlőtekercs, forgórész	1	215	122669	ALÁTÉT, lapos	1
203	122607	ALÁTÉT, lapos	2	216	15X618	ANYA, forgó, kar	1
204	122534	RUGÓ, hullám	1	221	162485	ADAPTER (24W942, 24W962, DH230DI modell)	1
205*	2009286	KÉSZLET, tömlőtekerccselő	1		116756	ADAPTER (24W966, 24W968 modell)	1
206	122524	GYŰRŰ, rögzítő, külső	1		159239	ADAPTER (24W966, 24W968 modell)	1
208	24B248	KARMANTYÚ, forgó, teljes	1	400	2009285	KÉSZLET, fogantyú	1
209	122347	GYŰRŰ, rögzítő, külső	1				
210	122787	KUPAK	1				
211	24E400	CSAP, kizáró	1				

* Tartalmazza a 2009285 azonosítójú alkatrészt

Műszaki adatok

DutyMax EH230 HD Standard sorozat

	Amerikai Egyesült Államok	Metrikus
Maximális üzemi folyadéknnyomás	3300 psi	22,8 MPa, 228 bar
Hidraulikus tartály úrtartalom	1,25 gallon	4,75 liter
Motor	3.0 HP	2,2 kW
Feszültség, áramerősség, frekvencia, fázis	220 V~, 15,0 A, 50 Hz, 1 fázis	220 V~, 15,0 A 50 Hz, 1 fázis
Maximális fúvókaméret	0.039	
Maximális szabad áramlású szórásteljesítmény	1,56 gallon/perc	5,9 l/perc
Tömítőcsatlakozó	3/8 nspm (belső)	
Ciklus gallononként	80	21,1
Zajsztint (Maximális normál terhelésnél mérve)		
Motor LE	3.0	
Hangnyomás	80 dBA	
Hangerő	95	
Beömlő-/kiömlőnyílás mérete		
Folyadékbeömlő-nyílás mérete (hüvelyk)	1 npt (külső)	
Folyadékkiömlő-nyílás mérete (hüvelyk)	3/8 npt (külső)	
Tömeg		
	197 font	89 kg
Szélesség		
	26,5 hüvelyk	67 cm
Hosszúság (behúzott fogantyúval)		
	47,7 hüvelyk	121 cm
Magasság (behúzott fogantyúval)		
	35,5 hüvelyk	90 cm

DutyMax EH300 HD Standard sorozat

	Amerikai Egyesült Államok	Metrikus
Maximális üzemi folyadéknnyomás	3300 psi	22,8 MPa, 228 bar
Hidraulikus tartály űrtartalom	1,25 gallon	4,75 liter
Motor	7,5 LE	5,5 kW
Feszültség, áramerősség, frekvencia, fázis	400 V~, 11,0 A, 50 Hz, 3 fázis	400 V~, 11,0 A 50 Hz, 3 fázis
Maximális fúvókaméret	0.057	
Maximális szabad áramlású szóráseljesítmény	3,0 gpm	11,3 l/perc
Tömlőcsatlakozó	1/2 nspm (belső)	
Ciklus gallononként	52	13,7
Zajszint (Maximális normál terhelésnél mérve)		
Motor LE	7.4	
Hangnyomás	80 dBA	
Hangerő	95	
Beömlő-/kiömlőnyílás mérete		
Folyadékbeömlő-nyílás mérete (hüvelyk)	1 npt (külső)	
Folyadékkiömlő-nyílás mérete (hüvelyk)	1/2 npt (külső)	
Tömeg		
	236 font	107 kg
Szélesség		
	26,5 hüvelyk	67 cm
Hosszúság (behúzott fogantyúval)		
	47,7 hüvelyk	121 cm
Magasság (behúzott fogantyúval)		
	35,5 hüvelyk	90 cm

Hátsó biztosíték maximális névleges teljesítménye EH300 HD esetén:

aM típusú biztosító esetén: 63A

gL típusú biztosító esetén: 80 A

MEGJEGYZÉS: Az EH300 HD típushoz való motorindító feszültségcsökkenési kioldótekerce a berendezést nem helyezi áram alá, ha a feszültség kevesebb mint 85%-a a műszaki adatok táblázatában megadott feszültségeknek.

Az EH300 HD típushoz való motorindító feszültségcsökkenési kioldótekerce lekapcsol és a festékszóró leáll, ha a feszültség a megállapított névleges feszültség 85%-ára esik. A feszültséget növelni kell, és a festékszórót újra kell indítani.

MEGJEGYZÉS: EH300 HD (24M056) típusú szóró generátoros működtetéséhez a generátort minimum 5 kW teljesítményre kell méretezni.

Műszaki adatok

DutyMax GH230 HD Standard sorozat

	Amerikai Egyesült Államok	Metrikus
Maximális üzemi folyadéknomás	3300 psi	22,8 MPa, 228 bar
Hidraulikus tartály űrtartalom	1,25 gallon	4,75 liter
Maximális hidraulikus nyomás	1855 psi	12,8 MPa, 128 bar
Motor	200 cc (6.5 HP)	
Maximális fűvókaméret	0.053	
Maximális szabad áramlású szóráseljesítmény	2,35 gallon/perc	8,9 l/perc
Tömítőcsatlakozó	3/8 nspm (külső)	
Zajsint (dBa)		
Maximális hangnyomás	96 dBA	
Maximális hangerő	110 dBA	
Beömlő-/kiömlőnyílás mérete		
Folyadék beömlőnyílás méret	1 5/16-12 UN-ZA	
Kimeneti folyadéknyílás mérete	3/8 npt (külső)	
Tömeg		
	199 font	90 kg
Szélesség		
	26,5 hüvelyk	67 cm
Hosszúság		
	47,7 hüvelyk	121 cm
Magasság (behúzott fogantyúval)		
	35,5 hüvelyk	90 cm

DutyMax GH300 HD Standard sorozat

	Amerikai Egyesült Államok	Metrikus
Maximális üzemi folyadéknomás	3300 psi	22,8 MPa, 228 bar
Hidraulikus tartály űrtartalom	1,25 gallon	4,75 liter
Maximális hidraulikus nyomás	1855 psi	12,8 MPa, 128 bar
Motor	270 cm3 / 305 cm3 (9,0 HP / 10,0 HP)	
Maximális fúvókaméret	0.057	
Maximális szabad áramlású szórásteljesítmény	3,0 gpm	11,4 liter/perc
Tömlőcsatlakozó	3/8 nspm (külső)	
Zajsztint (dBA)		
Maximális hangnyomás	96 dBA	
Maximális hangerő	110 dBA	
Beömlő-/kiömlőnyílás mérete		
Folyadék beömlőnyílás méret	1 5/16-12 UN-ZA	
Kimeneti folyadéknyílás mérete	3/8 npt (külső)	
Tömeg		
	218 font	99 kg
Szélesség		
	26,5 hüvelyk	67 cm
Hosszúság		
	47,7 hüvelyk	121 cm
Magasság (behúzott fogantyúval)		
	35,5 hüvelyk	90 cm

Műszaki adatok

DutyMax EH230 HD ProContractor sorozat

	Amerikai Egyesült Államok	Metrikus
Maximális üzemi folyadéknomás	3300 psi	22,8 MPa, 228 bar
Hidraulikus tartály úrtartalom	1,25 gallon	4,75 liter
Motor	3.0 HP	2,2 kW
Feszültség, áramerősség, frekvencia, fázis	220 V~, 15,0 A, 50 Hz, 1 fázis	220 V~, 15,0 A 50 Hz, 1 fázis
Maximális fúvókaméret	0.039	
Maximális szabad áramlású szóráseljesítmény	1,56 gallon/perc	5,9 l/perc
Tömlőcsatlakozó	3/8 nspm (belső)	
Ciklus gallononként	80	21,1
Zajsztint (Maximális normál terhelésnél mérve)		
Motor LE	3.0	
Hangnyomás	80 dBA	
Hangerő	95	
Beömlő-/kiömlőnyílás mérete		
Folyadékbeömlő-nyílás mérete (hüvelyk)	1 npt (külső)	
Folyadékkiömlő-nyílás mérete (hüvelyk)	3/8 npt (külső)	
Tömeg		
	227 font	103 kg
Szélesség		
	26,5 hüvelyk	67 cm
Hosszúság		
	52 hüvelyk	132 cm
Magasság		
	39 hüvelyk	99 cm

DutyMax EH300 HD ProContractor sorozat

	Amerikai Egyesült Államok	Metrikus
Maximális üzemi folyadéknomás	3300 psi	22,8 MPa, 228 bar
Hidraulikus tartály űrtartalom	1,25 gallon	4,75 liter
Motor	7.5 HP	5,5 kW
Feszültség, áramerősség, frekvencia, fázis	400 V~, 11,0 A, 50 Hz, 3 fázis	400 V~, 11,0 A 50 Hz, 3 fázis
Maximális fúvókaméret	0.057	
Maximális szabad áramlású szóráseljesítmény	3,0 gpm	11,3 l/perc
Tömlőcsatlakozó	1/2 nspm (belső)	
Ciklus gallononként	52	13.7
Zajszint (Maximális normál terhelésnél mérve)		
Motor LE	7.4	
Hangnyomás	80 dBA	
Hangerő	95	
Beömlő-/kiömlőnyílás mérete		
Folyadékbeömlő-nyílás mérete (hüvelyk)	1 npt (külső)	
Folyadékkiömlő-nyílás mérete (hüvelyk)	1/2 npt (külső)	
Tömeg		
	266 font	120,6 kg
Szélesség		
	26,5 hüvelyk	67 cm
Hosszúság		
	52 hüvelyk	132 cm
Magasság		
	39 hüvelyk	99 cm

Műszaki adatok

DutyMax DH230/GH230 HD ProContractor sorozat

	Amerikai Egyesült Államok	Metrikus
Maximális üzemi folyadéknomás	3300 psi	22,8 MPa, 228 bar
Hidraulikus tartály űrtartalom	1,25 gallon	4,75 liter
Maximális hidraulikus nyomás	1855 psi	12,8 MPa, 128 bar
Motor		
DH230	350 cc (6.7 HP)	
GH230	200 cc (6.5 HP)	
Maximális fűvókaméret	0.053	
Maximális szabad áramlású szóráteljesítmény	2,35 gallon/perc	8,9 l/perc
Tömítőcsatlakozó	3/8 nspm (külső)	
Zajsztint (dBa)		
Maximális hangnyomás		
DH230	91 dBA	
GH230	96 dBA	
Maximális hangerő		
DH230	106 dBA	
GH230	110 dBA	
Beömlő-/kiömlőnyílás mérete		
Folyadék beömlőnyílás méret	1 5/16-12 UN-ZA	
Kimeneti folyadéknyílás mérete	3/8 npt (külső)	
Tömeg		
DH230	266 font	121 kg
GH230	229 font	104 kg
Szélesség		
	26,5 hüvelyk	67 cm
Hosszúság		
	52 hüvelyk	132 cm
Magasság (felhajtott tömlőtartóval)		
	39 hüvelyk	99 cm
Eredeti gyártói készlet		
Festék-/hidraulikus nyomás aránya	1.78:1	
Max. ciklusszám	145 ciklus/perc	
Felhasználói beállítás		
Max. hidraulikus nyomás	1855 psi	12,8 MPa, 128 bar
Szükséges hidraulikus áramlás szabad áramlás esetén	6,60 gallon/perc	25,0 liter/perc
Berendezés kimenete		
Max. folyadéknomás	3300 psi	22,8 MPa, 228 bar
Maximális áramlás	3,0 gpm	11,4 liter/perc
Tömeg		
	35 font	15,9 kg
Szélesség		
	8,94 hüvelyk	227 mm
Mélység		
	5,38 hüvelyk	137 mm
Magasság		
	28,80 hüvelyk	732 mm

DutyMax GH300 HD ProContractor sorozat

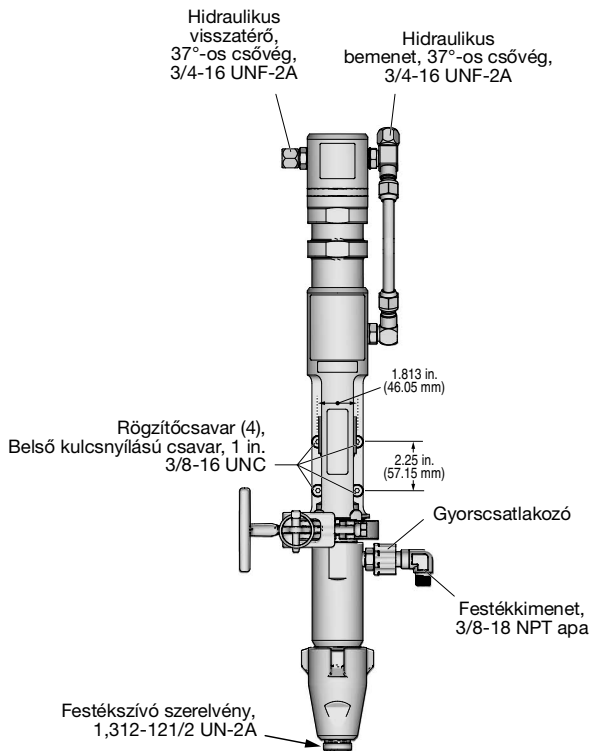
	Amerikai Egyesült Államok	Metrikus
Maximális üzemi folyadéknomás	3300 psi	22,8 MPa, 228 bar
Hidraulikus tartály űrtartalom	1,25 gallon	4,75 liter
Maximális hidraulikus nyomás	1855 psi	12,8 MPa, 128 bar
Motor	270 cm ³ / 305 cm ³ (9,0 LE / 10,0 LE)	
Maximális fűvókaméret	0.057	
Maximális szabad áramlású szóráseljesítmény	3,0 gpm	11,4 liter/perc
Tömlőcsatlakozó	3/8 nspm (külső)	
Zajszint (dBA)		
Maximális hangnyomás	96 dBA	
Maximális hangerő	110 dBA	
Beömlő-/kiömlőnyílás mérete		
Folyadék beömlőnyílás méret	1 5/16-12 UN-ZA	
Kimeneti folyadéknyílás mérete	3/8 npt (külső)	
Tömeg		
	248 font	112 kg
Szélesség		
	26,5 hüvelyk	67 cm
Hosszúság		
	52 hüvelyk	132 cm
Magasság (felhajtott tömlőtartóval)		
	39 hüvelyk	99 cm
Eredeti gyártói készlet		
Festék-/hidraulikus nyomás aránya	1.78:1	
Max. ciklusszám	145 ciklus/perc	
Felhasználói beállítás		
Max. hidraulikus nyomás	1855 psi	12,8 MPa, 128 bar
Szükséges hidraulikus áramlás szabad áramlás esetén	6,60 gallon/perc	25,0 liter/perc
Berendezés kimenete		
Max. folyadéknomás	3300 psi	22,8 MPa, 228 bar
Maximális áramlás	3,0 gpm	11,4 liter/perc
Tömeg		
	35 font	15,9 kg
Szélesség		
	8,94 hüvelyk	227 mm
Mélység		
	5,38 hüvelyk	137 mm
Magasság		
	28,80 hüvelyk	732 mm

Minden típus:

A festékszóró folyadékkal érintkező részei:

Cink és nikkelbevonatú szénacél, rozsdamentes acél, PTFE, acetál, krómozás, bőr, V-Max UHMWPE, alumínium, volfrám-karbid, kerámia, nejlon

GH230/300 OEM 24W299



Standard Graco garancia

A Graco garanciát vállal a dokumentumban említett összes, a Graco által gyártott és a Graco megnevezését viselő berendezéseket illetően, hogy az eredeti vásárlónak való eladásának dátumán a berendezések nem tartalmaznak gyártási vagy anyagi hibákat. A Graco által kibocsátott speciális, kiterjesztett illetve korlátozott garancia kivételével az értékesítés időpontjától számított tizenkét hónapos időtartamra vonatkozóan a Graco megjavítja illetve kicseréli a berendezés bármely, a Graco által hibásnak ítélt alkatrészét. Ezen garancia csak abban az esetben érvényes, amennyiben a berendezés összeszerelése, működtetése és karbantartása a Graco írásban megadott előírásainak megfelelően történik.

Jelen garancia nem fedezi az általános kopást és elhasználódást, valamint a nem megfelelő üzembe helyezésből, helytelen használatból, sűrűdésből, rozsdásodásból, nem helyénvaló vagy nem megfelelő karbantartásból, elhanyagolásból, balesetekből, módosításokból vagy nem eredeti Graco cserealkatrészek használatából származó bármilyen hibás működést, károsodást vagy kopást, illetve a Graco nem vállal felelősséget ezekért. Továbbá a Graco nem vállal felelősséget azokért a meghibásodásokért, károsodásokért vagy elhasználódásért, amelyek a Graco berendezések inkompatibilitásának tulajdoníthatók a nem a Graco által szolgáltatott szerkezetekkel, tartozékokkal, berendezésekkel és anyagokkal, továbbá a nem a Graco által biztosított szerkezetek, tartozékok, berendezések és anyagok nem megfelelő kivitelezéséért, gyártásáért, beszereléséért, használatáért és karbantartásáért.

Ezen garancia feltétele az is, hogy a vásárló a hibásnak vélt berendezést, a költségeket előre kifizetve visszajuttassa egy hivatalos (szerződött) Graco márkakereskedőhöz a bejelentett hiba kivizsgálása céljából. Amennyiben a bejelentett hiba az ellenőrzés után valósan bizonyul, a Graco költségmentesen megjavít, illetve kicserél bármely hibás alkatrészt. Ezután a berendezést visszaküldi az eredeti vásárlónak a szállítási költség előzetes kifizetésével. Amennyiben a berendezés vizsgálata nem tár fel semmilyen anyag- vagy gyártási hibát, a javítást méltányos áron elvégezzük, amely tartalmazhatja az alkatrészek, a munkaerő és a szállítás árát.

A JELEN GARANCIA KIZÁRÓLAGOS ÉS HELYETTESÍT BÁRMILYEN MÁS KIFEJEZETT VAGY VÉLELMEZETT GARANCIÁT, IDEÉRTVE, DE NEM SZORÍTKOZVA AZ ÉRTÉKESÍTHETŐSÉGRE, ILLETVE A MEGHATÁROZOTT CÉLRA VALÓ ALKALMASSÁGRA VONATKOZÓ GARANCIÁVÁLLALÁST IS.

A Graco egyetlen felelőssége és a vásárló egyetlen orvoslási joga bármilyen garanciális feltétel megszegése esetén kizárólag a fentiek szerint érvényesíthető. A vásárló elfogadja, hogy semmilyen más orvoslás nem áll rendelkezésre (ideértve, de nem szorítkozva a profitvesztéseknek tulajdonítható véletlenszerű vagy közvetlenül elszenvedett károkat, elmaradt értékesítési lehetőségeket, személyi és anyagi károkat, vagy bármilyen más véletlenszerű vagy közvetlen károkat). A garanciális feltételek megszegésével kapcsolatos követelési igényt az eladási dátumtól számított két (2) éven belül érvényre kell juttatni.

A GRACO NEM VÁLLAL GARANCIÁT ÉS ELUTASÍT MINDENFAJTA ÉRTÉKESÍTHETŐSÉGRE, VAGY EGY MEGHATÁROZOTT CÉLRA VALÓ ALKALMASSÁGRA VONATKOZÓ GARANCIÁVÁLLALÁST A GRACO ÁLTAL FORGALMAZOTT, DE NEM A GRACO ÁLTAL GYÁRTOTT TARTOZÉKOKRA, TERMÉKEKRE, ANYAGOKRA VAGY ALKATRÉSZEKRE VONATKOZÓAN. Ezen, a Graco által értékesített, de nem a Graco által gyártott termékekre (mint például villanymotorok, kapcsolók, csövek stb.), amennyiben garanciálisak, a termék gyártója által kibocsátott garancia érvényes. Az ilyen garanciák megszegése esetén a Graco minden méltányolandó segítséget megad a vásárló számára a követelési igény érvényre juttatásához.

A Graco semmilyen körülmények között nem vállal felelősséget olyan közvetett, előre nem látható, különleges vagy következményes károkért, amelyek a Graco által a továbbiakban szállított berendezésből adódnak, illetve bármilyen általa eladott termék vagy egyéb áru beszereléséből, teljesítményéből vagy használatából ered, akár szerződés megszegése, garancia megszegése, a Graco gondatlansága vagy bármely más okból adódik.

Graco információk

A Graco termékekre vonatkozó legfrissebb információkért keresse fel a www.graco.com weboldalt.

A szabadalmi információkkal kapcsolatban keresse fel a www.graco.com/patents weboldalt.

RENDELÉS LEADÁSÁHOZ vegye fel a kapcsolatot Graco-forgalmazójával vagy hívja az 1-800-690-2894 számot, hogy a legközelebbi forgalmazóhoz irányítsuk.

*A gépkönyvben található összes leírt és bemutatott termékleírás
a könyv nyomtatásakor érvényben lévő legfrissebb adatokat tartalmazza.
A Graco fenntartja a jogot az előzetes értesítés nélküli változtatásra.*

Az eredeti használati útmutató fordítása. This manual contains Hungarian. MM 334606

Graco székhely: Minneapolis

Nemzetközi irodák: Belgium, Kína, Japán, Korea

GRACO INC. AND SUBSIDIARIES • P.O. BOX 1441 • MINNEAPOLIS MN 55440-1441 • USA

Copyright 2014, Graco Inc.

A Graco minden gyártóhelye ISO 9001 minőségbiztosítási tanúsítvánnyal rendelkezik.

www.graco.com

L átdolgozott kiadás, december 2024