

DutyMax EH/GH™ 230/300, DH230 HD Υδραυλικά μηχανήματα ψεκασμού

334693L

EL

Μόνο για επαγγελματική χρήση.

Δεν έχει εγκριθεί για χρήση σε χώρους με εκρηκτικό περιβάλλον ή σε επικίνδυνες τοποθεσίες.

Για βαφή χωρίς αέρα όπου απαιτείται η μεταφορά αρχιτεκτονικών χρωμάτων και επιχρισμάτων.

Μέγιστη πίεση λειτουργίας 3300 psi (22,8 MPa, 228 bar)

Για πληροφορίες σχετικά με τα μοντέλα, συμπεριλαμβανομένων των τιμών μέγιστης πίεσης λειτουργίας και των εγκρίσεων, βλ. σελίδα 3.

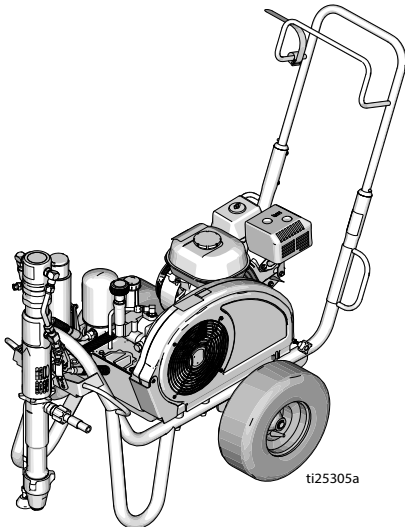


Σημαντικές οδηγίες για την ασφάλεια

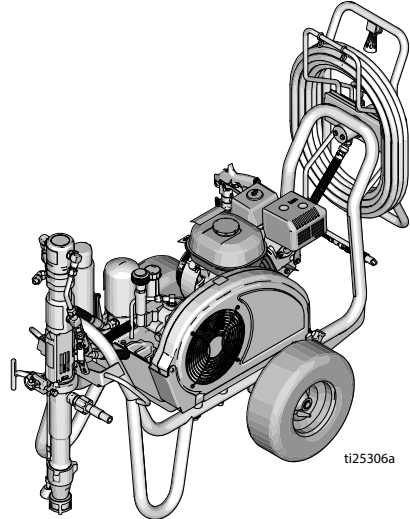
Διαβάστε όλες τις προειδοποιήσεις και τις οδηγίες που αναγράφονται στο παρόν και τα σχετικά εγχειρίδια. Εξοικειωθείτε με τα χειριστήρια και τη σωστή χρήση του εξοπλισμού. Φυλάξτε αυτές τις οδηγίες.

Σχετικά εγχειρίδια:

308491	Πιστόλι DutyMax DH/GH230	334654	Αντλία
309495	Πιστόλι DutyMax GH300	310812	Ηλεκτροκινητήρας



Σειρά Standard



Σειρά ProContractor

Χρησιμοποιείτε αποκλειστικά γνήσια ανταλλακτικά Graco.

Η χρήση μη γνήσιων εξαρτημάτων της Graco ενδέχεται να ακυρώσει την εγγύηση.



Πίνακας περιεχομένων

Μοντέλα	3
Επιλογές κιτ ηλεκτροκινητήρα	3
Κιτ Κατασκευαστή	3
Προειδοποιήσεις	4
Προειδοποιήσεις ηλεκτροκινητήρα	4
Προειδοποιήσεις για τον Κινητήρα Εσωτερικής Καύσης	7
Προειδοποιήσεις για τον Ηλεκτροκινητήρα/Κινητήρα Εσωτερικής Καύσης	8
Αναγνώριση εξαρτημάτων	11
Μοντέλα Standard (EH/GH230, 300 HD)	11
Μοντέλα ProContractor (EH/GH230, 300 HD)	12
Μοντέλο ProContractor (DH230 HD)	13
Γείωση	14
Διαδικασία γείωσης για βενζινοκινητήρα	14
Διαδικασία γείωσης για ηλεκτροκινητήρα	14
Κινδύνου	14
Γείωση δοχείων	15
Προστασία κυκλώματος	15
Ρύθμιση	16
Αλλαγή βενζινοκινητήρα ή ηλεκτροκινητήρα	16
Ολοκληρωμένη ρύθμιση	17
Διαδικασία εκτόνωσης πίεσης	19
Εκκίνηση (μοντέλα εσωτερικής καύσης)	20
Εκκίνηση (ηλεκτρικά μοντέλα)	23
Τρόπος ψεκασμού	25
Συγκρότημα μπεκ Switch Tip™ και προφυλακτήρα	25
Ψεκασμός	25
Καθαρισμός φραγμένου μπεκ	26
Βάση περιτύλιξης εύκαμπτου σωλήνα	26
Καθαρισμός	27
Συντήρηση	29
Αντιμετώπιση προβλημάτων	31
Αντλία σειράς Standard	33
Αντλία σειράς ProContractor	34
Εξαρτήματα σειράς Standard των DutyMax EH/GH230/300 HD	37
Σειρά DutyMax DH230/EH/GH230/300 HD ProContractor	49
Τεχνικά στοιχεία	64
DutyMax EH230 HD Σειρά Standard	64
DutyMax EH300 HD Σειρά Standard	65
DutyMax GH230 HD Σειρά Standard	66
DutyMax GH300 HD Σειρά Standard	67
DutyMax EH230 HD Σειρά ProContractor	68
DutyMax EH300 HD Σειρά ProContractor	69
DutyMax DH230/GH230 HD Σειρά ProContractor	70
DutyMax GH300 HD Σειρά ProContractor	71
Βασική εγγύηση Graco	75
Πληροφορίες για την Graco	76

Μοντέλα

DutyMax EH230 HD				
Μοντέλο:	Standard	ProContractor		
24W941	✓			
24W942		✓		
DutyMax DH230 HD				
Μοντέλο:	Standard	ProContractor		
17G592		✓		
DutyMax GH230 HD				
Μοντέλο:	Standard	ProContractor	Κιτ κινητήρα 120V	Κιτ κινητήρα 120V ETL/CSA/UL
24W943	✓			
24W944	✓		✓	
24W945	✓			✓
24W962		✓		
24W963		✓	✓	
24W964		✓		✓
DutyMax EH300 HD				
Μοντέλο:	Standard	ProContractor		
24W965	✓			
24W966		✓		
DutyMax GH300 HD				
Μοντέλο:	Standard	ProContractor		
24W967	✓			
25P353	✓			
24W968		✓		
25P352		✓		
24W967V	✓			
24W968V		✓		

Επιλογές κιτ ηλεκτροκινητήρα

Αριθμός κιτ	Μοντέλο μηχανήματος ψεκασμού	Περιγραφή
248950	DH230/GH230/GH300*	120VAC, 60Hz, 20A, εγκεκριμένο κατά ETL/CSA/UL
248949	DH230/GH230/GH300*	120 VAC, 60Hz, 15A
24M668	DH230/GH230/GH300*	240VAC, 50Hz, 13,4A
24M669	GH300	400VAC, 50Hz, 11.0A

* Οι επιδόσεις μειώνονται όταν χρησιμοποιείται ηλεκτροκινητήρας σε σύγκριση με κινητήρα εσωτερικής καύσης

Κιτ Κατασκευαστή

Αριθμός κιτ	Μοντέλο Κατασκευαστή	Περιγραφή
24W299	GH230/300 OEM	Μέγιστη πίεση λειτουργίας 22,8 MPa (228 bar, 3300 psi)

Προειδοποιήσεις

Οι ακόλουθες προειδοποιήσεις αφορούν τη ρύθμιση, χρήση, γείωση, συντήρηση και επισκευή του παρόντος εξοπλισμού. Το θαυμαστικό αφορά γενική προειδοποίηση και τα σύμβολα κινδύνου αναφέρονται σε κινδύνους σχετικούς με διαδικασίες. Όταν αυτά τα σύμβολα εμφανίζονται στο κυρίως κείμενο του παρόντος εγχειριδίου ή σε ετικέτες προειδοποίησης, ανατρέξτε ξανά σε αυτές τις Προειδοποιήσεις. Στο κείμενο αυτού του εγχειριδίου, εάν απαιτείται, ενδέχεται να εμφανίζονται σύμβολα κινδύνου και προειδοποιήσεις για τα εκάστοτε προϊόντα, που δεν καλύπτονται στην παρούσα ενότητα.

Προειδοποιήσεις ηλεκτροκινητήρα

Κινδύνου



ΚΙΝΔΥΝΟΣ ΗΛΕΚΤΡΟΠΛΗΞΙΑΣ ΑΠΟ ΥΨΗΛΗ ΤΑΣΗ

Ο συγκεκριμένος εξοπλισμός χρησιμοποιεί ρεύμα υψηλής τάσης. Η τυχόν επαφή με εξοπλισμό υψηλής τάσης μπορεί να προκαλέσει θάνατο ή σοβαρό τραυματισμό.

- Πριν προβείτε σε συντήρηση του εξοπλισμού, απενεργοποιήστε τον και αποσυνδέστε το καλώδιο τροφοδοσίας.
- Ο εξοπλισμός πρέπει να είναι γειωμένος. Χρησιμοποιείτε μόνο γειωμένες ηλεκτρικές πρίζες.
- Στα μοντέλα 240 V και τα μονοφασικά χρησιμοποιείτε μόνο τρίκλινα καλώδια επέκτασης.
- Στα μοντέλα 400 V και τα τριφασικά χρησιμοποιείτε μόνο πεντάκλινα καλώδια επέκτασης.
- Βεβαιωθείτε ότι τα άκρα γείωσης στα καλώδια ρεύματος και προέκτασης είναι άθικτα.
- Μην εκθέτετε το σύστημα στη βροχή. Αποθηκεύστε σε εσωτερικό χώρο.

⚠ ΠΡΟΕΙΔΟΠΟΙΗΣΗ

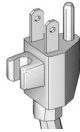


ΓΕΙΩΣΗ

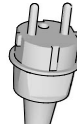
Το προϊόν πρέπει να είναι γειωμένο. Σε περίπτωση βραχυκυκλώματος, η γείωση μειώνει τον κίνδυνο ηλεκτροπληξίας, παρέχοντας δίοδο διαφυγής για το ηλεκτρικό ρεύμα. Το προϊόν διαθέτει καλώδιο με σύρμα γείωσης και κατάλληλο ρευματολήπτη (φικ) γείωσης. Ο ρευματολήπτης (φικ) πρέπει να συνδέεται σε κατάλληλα εγκατεστημένη και γειωμένη πρίζα, σύμφωνα με όλους τους τοπικούς κανονισμούς και τις διατάξεις.

- Η ακατάλληλη τοποθέτηση του ρευματολήπτη (φικ) γείωσης μπορεί να προκαλέσει κίνδυνο ηλεκτροπληξίας.
- Εάν απαιτείται επισκευή ή αντικατάσταση του καλωδίου ή του ρευματολήπτη (φικ), μην συνδέετε το καλώδιο γείωσης σε οποιονδήποτε επίπεδο ακροδέκτη.
- Το μονωμένο καλώδιο που έχει πράσινη εξωτερική επιφάνεια, με ή χωρίς κίτρινες γραμμές, είναι το σύρμα γείωσης.
- Απευθυνθείτε σε εξουσιοδοτημένο ηλεκτρολόγο ή τεχνικό σέρβις εάν οι οδηγίες γείωσης δεν είναι απόλυτα κατανοητές ή εάν έχετε αμφιβολίες για την κατάλληλη γείωση του προϊόντος.
- Μην τροποποιείτε το παρεχόμενο ρευματολήπτη (φικ) εάν δεν ταιριάζει στην πρίζα και αναθέστε σε εξουσιοδοτημένο ηλεκτρολόγο την εγκατάσταση κατάλληλης πρίζας.
- Το προϊόν προορίζεται για χρήση σε κύκλωμα ονομαστικής τάσης 120V ή 230V και διαθέτει ρευματολήπτη (φικ) γείωσης παρόμοιο με αυτούς που απεικονίζονται παρακάτω.

120V ΗΠΑ



230V



- Συνδέστε το προϊόν μόνο σε πρίζα που διαθέτει την ίδια συνδεσμολογία με τον ρευματολήπτη (φικ).
- Μην χρησιμοποιείτε προσαρμογέα με αυτό το προϊόν.

Καλώδια προέκτασης:

- Χρησιμοποιήστε μόνο 3-σύρματο καλώδιο προέκτασης με ρευματολήπτη (φικ) γείωσης και υποδοχή γείωσης που ταιριάζει με το ρευματολήπτη (φικ) του προϊόντος.
- Βεβαιωθείτε ότι το καλώδιο προέκτασης δεν είναι κατεστραμμένο. Εάν απαιτείται καλώδιο προέκτασης, χρησιμοποιήστε τουλάχιστον 12 AWG (2,5 mm²) για τη ροή του ρεύματος που αντλεί το προϊόν.
- Μικρότερη διατομή καλωδίου προκαλεί πτώση τάσης, απώλεια τροφοδοσίας και υπερθέρμανση.

Προειδοποιήσεις ηλεκτροκινητήρα



ΠΡΟΕΙΔΟΠΟΙΗΣΗ



ΚΙΝΔΥΝΟΣ ΠΥΡΚΑΓΙΑΣ ΚΑΙ ΕΚΡΗΞΗΣ







Οι εύφλεκτες αναθυμιάσεις, όπως οι αναθυμιάσεις διαλυτών και χρωμάτων στον **χώρο εργασίας**, μπορεί να αναφλεγούν ή να προκαλέσουν έκρηξη. Για να αποτρέψετε το ενδεχόμενο πυρκαγιάς ή έκρηξης:

- Μην ψεκάσετε εύφλεκτα ή καύσιμα υλικά κοντά σε ακάλυπτη φλόγα ή σε πηγές ανάφλεξης, όπως τσιγάρα, κινητήρες και ηλεκτρικό εξοπλισμό.
- Η ροή βαφής ή διαλύτη εντός του εξοπλισμού μπορεί να προκαλέσει στατικό ηλεκτρισμό. Ο στατικός ηλεκτρισμός δημιουργεί κίνδυνο πυρκαγιάς ή έκρηξης παρουσία αναθυμιάσεων χρωμάτων ή διαλύτη. Όλα τα εξαρτήματα του συστήματος ψεκασμού, όπως η αντλία, οι εύκαμπτοι σωλήνες, το πιστόλι ψεκασμού, καθώς και τα αντικείμενα στην περιοχή ψεκασμού και γύρω από αυτή, θα πρέπει να έχουν κατάλληλη γείωση ώστε να προστατεύονται από ηλεκτροστατική εκκένωση και σπινθηρισμούς. Χρησιμοποιείτε ηλεκτρικά αγώγιμους ή γειωμένους εύκαμπτους σωλήνες για ψεκαστές βαφής υψηλής πίεσης χωρίς αέρα της Graco.
- Βεβαιωθείτε ότι όλα τα δοχεία και τα συστήματα συλλογής είναι γειωμένα έτσι ώστε να αποτρέπεται η ηλεκτροστατική εκκένωση. Μην χρησιμοποιήσετε επενδύσεις δοχείων, εκτός εάν είναι αντιστατικές ή αγώγιμες.
- Συνδέστε σε γειωμένη πρίζα και χρησιμοποιείτε γειωμένα καλώδια προέκτασης. Μην χρησιμοποιήσετε προσαρμογέα 3 ακίδων σε 2.
- Μην χρησιμοποιείτε χρώματα ή διαλύτες που περιέχουν αλογονωμένους υδρογονάνθρακες.
- Μην ψεκάζετε εύφλεκτα ή εύκαυστα υγρά σε κλειστό χώρο.
- Διατηρείτε την περιοχή ψεκασμού καλά αεριζόμενη. Διατηρείτε επαρκή παροχή και κυκλοφορία καθαρού αέρα στην περιοχή.
- Το μηχανήμα βαφής δημιουργεί σπινθήρες. Κατά τον ψεκασμό, την έκπλυση, τον καθαρισμό ή την επισκευή το συγκρότημα αντλίας πρέπει να παραμένει σε καλά αεριζόμενο χώρο με απόσταση τουλάχιστον 6,1 m (20 ft) από την περιοχή ψεκασμού. Μην ψεκάζετε το συγκρότημα αντλίας.
- Μην καπνίζετε στην περιοχή ψεκασμού ούτε να ψεκάζετε εάν υπάρχουν σπινθήρες ή φλόγες.
- Μην χρησιμοποιείτε διακόπτες φωτός, κινητήρες ή παρόμοια προϊόντα τα οποία παράγουν σπινθήρες στην περιοχή ψεκασμού.
- Διατηρείτε τον χώρο καθαρό και χωρίς δοχεία χρωμάτων ή διαλυτών, στουπιά και άλλα εύφλεκτα υλικά.
- Βεβαιωθείτε ότι γνωρίζετε τη σύσταση των χρωμάτων και των διαλυτών που χρησιμοποιούνται για τον ψεκασμό. Διαβάστε όλα τα Δελτία Δεδομένων Ασφάλειας (ΔΔΑ) και τις ετικέτες των δοχείων που συνοδεύουν τα χρώματα και τους διαλύτες. Ακολουθήστε τις οδηγίες ασφαλείας του κατασκευαστή των χρωμάτων και των διαλυτών.
- Πρέπει να υπάρχει διαθέσιμος εξοπλισμός πυρόσβεσης, σε καλή κατάσταση λειτουργίας.



Προειδοποιήσεις για τον Κινητήρα Εσωτερικής Καύσης

! ΠΡΟΕΙΔΟΠΟΙΗΣΗ

   	<p>ΚΙΝΔΥΝΟΣ ΠΥΡΚΑΓΙΑΣ ΚΑΙ ΕΚΡΗΞΗΣ</p> <p>Οι εύφλεκτες αναθυμιάσεις, όπως οι αναθυμιάσεις διαλυτών και χρωμάτων στον χώρο εργασίας, μπορεί να αναφλεγούν ή να προκαλέσουν έκρηξη. Για να αποτρέψετε το ενδεχόμενο πυρκαγιάς ή έκρηξης:</p> <ul style="list-style-type: none"> Χρησιμοποιείτε τον εξοπλισμό μόνο σε καλά αεριζόμενο χώρο. Μην γεμίζετε τη δεξαμενή καυσίμου ενώ ο κινητήρας βρίσκεται σε λειτουργία ή είναι ζεστός. Σβήστε τον κινητήρα και αφήστε τον να κρυώσει. Τα καύσιμα είναι εύφλεκτα και μπορεί να αναφλεγούν ή να εκραγούν, εάν πέσουν σε θερμή επιφάνεια. Εξουδετερώνετε όλες τις πιθανές πηγές ανάφλεξης, όπως λυχνίες καθοδήγησης, τσιγάρα, φορητούς ηλεκτρικούς λαμπτήρες και πλαστικά υφάσματα (ενδεχόμενο δημιουργίας στατικών τόξων). Απομακρύνετε από τον χώρο εργασίας όλα τα υπολείμματα, συμπεριλαμβανομένων των υπολειμμάτων διαλύτη, υφασμάτων και καυσίμου. Μη συνδέετε και αποσυνδέετε τα καλώδια τροφοδοσίας και μην ανοιγοκλείνετε διακόπτες τροφοδοσίας ή φώτων όταν υπάρχουν εύφλεκτες αναθυμιάσεις. Γειώνετε όλες τις συσκευές στον χώρο εργασίας. Βλέπε οδηγίες Γείωσης. Χρησιμοποιείτε μόνο γειωμένους εύκαμπτους σωλήνες. Όταν πιέζετε τη σκανδάλη μέσα στο δοχείο, κρατάτε το πιστόλι σταθερά στο πλάι του γειωμένου δοχείου. Μην χρησιμοποιήσετε επενδύσεις δοχείων, εκτός εάν είναι αντιστατικές ή αγώγιμες. Διακόψτε αμέσως τη λειτουργία εάν δείτε ή αισθανθείτε ηλεκτροστατικούς σπινθήρες. Μην χρησιμοποιείτε τον εξοπλισμό έως ότου εντοπίσετε και αποκαταστήσετε το πρόβλημα. Στο χώρο εργασίας πρέπει να υπάρχει πυροσβεστήρας που να είναι σε καλή κατάσταση λειτουργίας.
	<p>ΚΙΝΔΥΝΟΣ ΑΠΟ ΜΟΝΟΞΕΙΔΙΟ ΤΟΥ ΑΝΘΡΑΚΑ</p> <p>Τα καυσαέρια περιέχουν δηλητηριώδες μονοξείδιο του άνθρακα, το οποίο είναι άχρωμο και άοσμο. Η εισπνοή μονοξειδίου του άνθρακα μπορεί να αποβεί μοιραία.</p> <ul style="list-style-type: none"> Μην χειρίζεστε τον παρόντα εξοπλισμό σε κλειστό χώρο.
	<p>ΚΙΝΔΥΝΟΣ ΕΓΚΑΥΜΑΤΩΝ</p> <p>Οι επιφάνειες του εξοπλισμού και κάθε θερμαινόμενο υγρό είναι δυνατόν να υπερθερμανθούν κατά τη λειτουργία. Για να αποφύγετε σοβαρά εγκαύματα:</p> <ul style="list-style-type: none"> Μην αγγίζετε καυτό υγρό ή εξοπλισμό.

Προειδοποιήσεις για τον Ηλεκτροκινητήρα/Κινητήρα Εσωτερικής Καύσης



ΠΡΟΕΙΔΟΠΟΙΗΣΗ








ΚΙΝΔΥΝΟΣ ΤΡΑΥΜΑΤΙΣΜΟΥ ΑΠΟ ΕΓΧΥΣΗ ΣΤΟ ΔΕΡΜΑ

Ο ψεκασμός υψηλής πίεσης μπορεί να εγχύσει τοξίνες στο σώμα και να προκαλέσει σοβαρή σωματική βλάβη. Σε περίπτωση που πραγματοποιηθεί έγχυση, **αναζητήστε άμεση ιατρική βοήθεια.**

- Μην στοχεύετε με το πιστόλι ούτε να ψεκάζετε προς ανθρώπους ή ζώα.
- Κρατήστε τα χέρια και τα άλλα μέρη του σώματος μακριά από τη δέσμη ψεκασμού. Για παράδειγμα, μην προσπαθήσετε να σταματήσετε τυχόν διαρροή με κάποιο μέρος του σώματος.
- Χρησιμοποιείτε πάντα τον προφυλακτήρα του μπεκ. Μην ψεκάζετε χωρίς να είναι στη θέση του ο προφυλακτήρας του μπεκ.
- Χρησιμοποιείτε μπεκ της Graco.
- Δείξτε προσοχή κατά τον καθαρισμό και την αλλαγή μπεκ. Σε περίπτωση έμφραξης του μπεκ κατά τον ψεκασμό, προτού αφαιρέσετε το μπεκ για να το καθαρίσετε, ακολουθήστε τη **Διαδικασία εκτόνωσης πίεσης** για την απενεργοποίηση της συσκευής και την εκτόνωση της πίεσης.
- Ο εξοπλισμός παραμένει υπό πίεση ακόμα και μετά την απενεργοποίησή του. Μην αφήνετε τον εξοπλισμό ενεργοποιημένο ή υπό πίεση εάν δεν επιτηρείται. Ακολουθήστε τη **Διαδικασία εκτόνωσης πίεσης** εάν ο εξοπλισμός πρόκειται να μείνει εκτός επιτήρησης ή χρήσης, καθώς και πριν από τον σέρβις, τον καθαρισμό ή την αντικατάσταση εξαρτημάτων.
- Ελέγχετε τους εύκαμπτους σωλήνες και τα εξαρτήματα για σημάδια φθοράς. Αντικαταστήστε τυχόν κατεστραμμένους εύκαμπτους σωλήνες ή εξαρτήματα.
- Το σύστημα έχει δυνατότητα απόδοσης 22,7 MPa (227 bar, 3300 psi). Χρησιμοποιείτε ανταλλακτικά ή παρελκόμενα της Graco που έχουν ονομαστική ικανότητα τουλάχιστον 22,8 MPa (228 bar, 3300 psi).
- Ασφαλίστε πάντα τη σκανδάλη όταν δεν χρησιμοποιείτε το μηχάνημα βαφής. Βεβαιωθείτε ότι η ασφάλεια σκανδάλης λειτουργεί σωστά.
- Βεβαιωθείτε ότι όλες οι συνδέσεις είναι ασφαλείς πριν θέσετε σε λειτουργία τη συσκευή.
- Μάθετε πώς να μπορείτε να απενεργοποιείτε τη συσκευή και να εκτονώνετε την πίεση γρήγορα. Εξοικειωθείτε πλήρως με τα χειριστήρια.

ΠΡΟΕΙΔΟΠΟΙΗΣΗ

 	<p>ΚΙΝΔΥΝΟΣ ΑΠΟ ΕΣΦΑΛΜΕΝΟ ΧΕΙΡΙΣΜΟ ΤΟΥ ΕΞΟΠΛΙΣΜΟΥ</p> <p>Τυχόν εσφαλμένος χειρισμός του εξοπλισμού μπορεί να προκαλέσει θάνατο ή σοβαρό τραυματισμό.</p> <ul style="list-style-type: none"> • Να φοράτε πάντα κατάλληλα γάντια, γυαλιά προστασίας, καθώς και αναπνευστήρα ή μάσκα, όταν βάζετε. • Μην χειρίζεστε τον εξοπλισμό ούτε να ψεκάζετε κοντά σε παιδιά. Κρατάτε τα παιδιά μακριά από τον εξοπλισμό ανά πάσα στιγμή. • Μην τεντώνετε υπερβολικά και μη στηρίζετε σε ασταθές υποστήριγμα. Διατηρείτε σταθερό πάτημα και ισορροπία, ανά πάσα στιγμή. • Να είστε σε εγρήγορση και να ενεργείτε με προσοχή. • Μην χρησιμοποιείτε τη μονάδα όταν είστε κουρασμένοι ή όταν βρίσκεστε υπό την επήρεια φαρμάκων ή αλκοόλ. • Μην τσακίζετε και μην κάμπτετε υπερβολικά τον εύκαμπτο σωλήνα. • Μην εκθέτετε τον εύκαμπτο σωλήνα σε θερμοκρασίες ή πιέσεις υψηλότερες από αυτές που καθορίζει η Graco. • Μη χρησιμοποιείτε τον εύκαμπτο σωλήνα για να τραβήξετε ή να σηκώσετε τη συσκευή. • Μην ψεκάζετε με εύκαμπτο σωλήνα μήκους μικρότερου από 7,5 μέτρα (25 πόδια). • Μην επιφέρετε μετατροπές ή τροποποιήσεις στη συσκευή. Τυχόν τροποποιήσεις ή μετατροπές στη συσκευή μπορεί να ακυρώσουν την εγγύηση της αντιπροσωπείας και να προκαλέσουν κινδύνους για την ασφάλεια. • Βεβαιωθείτε ότι όλος ο εξοπλισμός είναι κατάλληλος και εγκεκριμένος για το περιβάλλον στο οποίο τον χρησιμοποιείτε.
	<p>ΚΙΝΔΥΝΟΣ ΑΠΟ ΕΞΑΡΤΗΜΑΤΑ ΑΛΟΥΜΙΝΙΟΥ ΠΟΥ ΒΡΙΣΚΟΝΤΑΙ ΥΠΟ ΠΙΕΣΗ</p> <p>Η χρήση υγρών που δεν είναι συμβατά με αλουμίνιο σε εξοπλισμό υπό πίεση μπορεί να προκαλέσει έντονη χημική αντίδραση και διάρρηξη του εξοπλισμού. Εάν δεν ληφθεί υπόψη αυτή η προειδοποίηση, ενδέχεται να προκληθεί θάνατος, σοβαρές σωματικές βλάβες ή υλικές ζημιές.</p> <ul style="list-style-type: none"> • Μην χρησιμοποιείτε 1,1,1-τριχλωροαιθάνιο, χλωριούχο μεθυλένιο, άλλους διαλύτες αλογονωμένου υδρογονάνθρακα ή ρευστά που περιέχουν τέτοιους διαλύτες. • Μη χρησιμοποιείτε χλωρίνη. • Πολλά άλλα ρευστά μπορεί να περιέχουν χημικές ουσίες που αντιδρούν με το αλουμίνιο. <p>Για πληροφορίες σχετικά με τη συμβατότητα, επικοινωνήστε με τον προμηθευτή των υλικών σας.</p>
 	<p>ΚΙΝΔΥΝΟΣ ΑΠΟ ΚΙΝΟΥΜΕΝΑ ΕΞΑΡΤΗΜΑΤΑ</p> <p>Τα δάχτυλα ή άλλα μέρη του σώματος μπορεί να πιαστούν ή να ακρωτηριαστούν από κινούμενα εξαρτήματα.</p> <ul style="list-style-type: none"> • Αποφεύγετε την επαφή με κινούμενα εξαρτήματα. • Μην χειρίζεστε τον εξοπλισμό όταν έχουν αφαιρεθεί οι προφυλακτικές ή τα καλύμματα. • Ο εξοπλισμός που βρίσκεται υπό πίεση ενδέχεται να τεθεί σε λειτουργία χωρίς προειδοποίηση. Πριν από τον έλεγχο, τη μετακίνηση ή τη συντήρηση του εξοπλισμού, ακολουθήστε τη Διαδικασία εκτόνωσης πίεσης και αποσυνδέστε όλες τις πηγές τροφοδοσίας.



ΠΡΟΕΙΔΟΠΟΙΗΣΗ



ΚΙΝΔΥΝΟΣ ΠΑΓΙΔΕΥΣΗΣ

Τα περιστρεφόμενα εξαρτήματα μπορούν να προκαλέσουν σοβαρό τραυματισμό.

- Αποφεύγετε την επαφή με κινούμενα εξαρτήματα.
- Μην χειρίζεστε τον εξοπλισμό όταν έχουν αφαιρεθεί οι προφυλακτικές ή τα προστατευτικά καλύμματα.
- Αποφεύγετε να φοράτε χαλαρό ρουχισμό ή κοσμήματα και μην αφήνετε ελεύθερα τα μακριά μαλλιά όταν χρησιμοποιείτε τον εξοπλισμό.
- Ο εξοπλισμός ενδέχεται να τεθεί σε λειτουργία χωρίς προειδοποίηση. Πριν από τον έλεγχο, τη μετακίνηση ή τη συντήρηση του εξοπλισμού, ακολουθήστε τη **Διαδικασία εκτόνωσης πίεσης** και αποσυνδέστε όλες τις πηγές τροφοδοσίας.



ΚΙΝΔΥΝΟΣ ΑΠΟ ΤΟΞΙΚΑ ΡΕΥΣΤΑ Ή ΑΝΑΘΥΜΙΑΣΕΙΣ

Υπάρχει κίνδυνος σοβαρού τραυματισμού ή θανάτου σε περίπτωση επαφής τοξικών ρευστών ή αναθυμιάσεων με τα μάτια ή το δέρμα ή σε περίπτωση εισπνοής ή κατάποσής τους.

- Διαβάστε τα ΔΔΑ (δελτία δεδομένων ασφάλειας) για να ενημερωθείτε σχετικά με τους συγκεκριμένους κινδύνους από τα ρευστά που χρησιμοποιείτε.
- Αποθηκεύετε το επικίνδυνο ρευστό σε εγκεκριμένα δοχεία και φροντίζετε για την απόρριψή του σύμφωνα με τις ισχύουσες οδηγίες.



ΚΙΝΔΥΝΟΣ ΑΝΑΚΡΟΥΣΗΣ

Το πιστόλι ενδέχεται να "κλωτσήσει" με το πάτημα της σκανδάλης. Εάν δεν στηρίζετε καλά, μπορεί να πέσετε και να υποστείτε σοβαρό τραυματισμό.



ΜΕΣΑ ΑΤΟΜΙΚΗΣ ΠΡΟΣΤΑΣΙΑΣ

Φοράτε τα κατάλληλα μέσα ατομικής προστασίας όταν βρίσκεστε στον χώρο εργασίας, προκειμένου να αποφύγετε σοβαρούς τραυματισμούς, για παράδειγμα βλάβες όρασης, απώλεια ακοής, εισπνοή τοξικών αναθυμιάσεων και εγκαύματα. Ο προστατευτικός εξοπλισμός περιλαμβάνει, μεταξύ άλλων:

- Προστατευτικά γυαλιά και προστατευτικά ακοής.
- Αναπνευστικές συσκευές, προστατευτικός ρουχισμός και γάντια, όπως συνιστάται από τον κατασκευαστή των ρευστών και των διαλυτών.

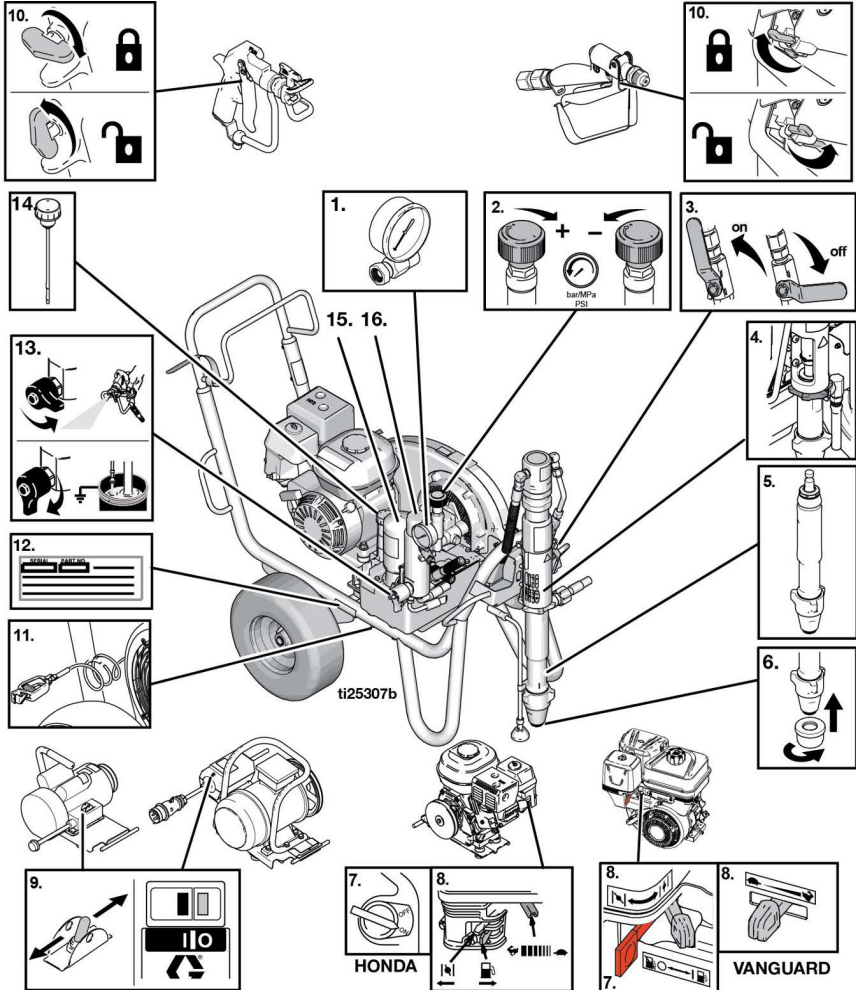
ΠΡΟΤΑΣΗ ΝΟΜΟΥ ΠΟΛΙΤΕΙΑΣ ΚΑΛΙΦΟΡΝΙΑΣ 65

Τα καυσάεiria του κινητήρα από το προϊόν αυτό περιέχουν χημική ουσία που είναι γνωστό στην Πολιτεία της Καλιφόρνιας ότι προκαλεί καρκίνο, γενετικές ανωμαλίες ή άλλες βλάβες του αναπαραγωγικού συστήματος.

Αυτό το προϊόν περιέχει μία ή περισσότερες χημικές ουσίες που είναι γνωστό στην Πολιτεία της Καλιφόρνιας ότι προκαλούν καρκίνο, γενετικές ανωμαλίες ή άλλες βλάβες του αναπαραγωγικού συστήματος. Πλένετε τα χέρια μετά τη χρήση.

Αναγνώριση εξαρτημάτων

Μοντέλα Standard (EH/GH230, 300 HD)

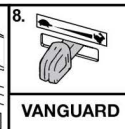
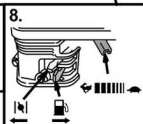
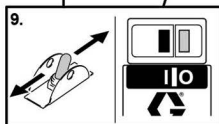
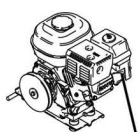
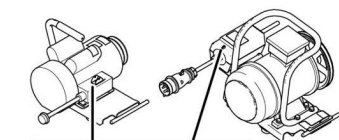
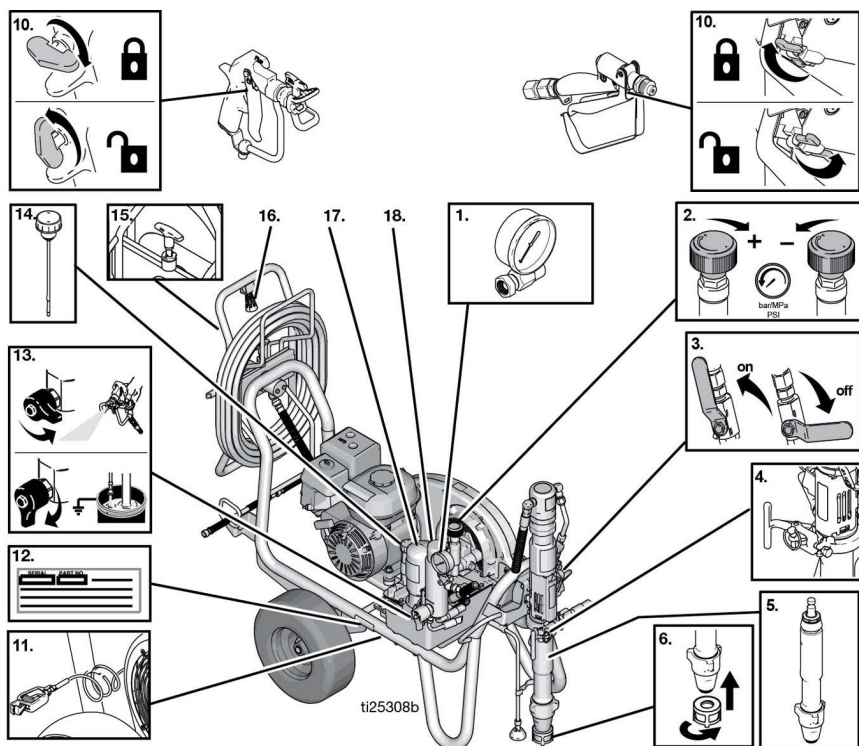


1	Μετρητής πίεσης
2	Ρυθμιστικό πίεσης
3	Βαλβίδα υδραυλικής αντίας
4	Σύνδεσμος αντίας με σπείρωμα
5	Αντλία εκτοπίσεως
6	Φίλτρο σήτας εισόδου
7	Διακόπτης λειτουργίας (ON/OFF) κινητήρα
8	Χειριστήρια κινητήρα

9	Διακόπτης λειτουργίας (ON/OFF) ηλεκτροκινητήρα
10	Ασφάλεια σκανδάλης πιστολιού
11	Σφικτήρας γείωσης
12	Ετικέτα σειριακού αριθμού
13	Βαλβίδα προέγχυσης/αποστράγγισης
14	Τάπα / δείκτης στάθμης υδραυλικού λαδιού
15	Φίλτρο υδραυλικού λαδιού
16	Φίλτρο χρώματος

Αναγνώριση εξαρτημάτων

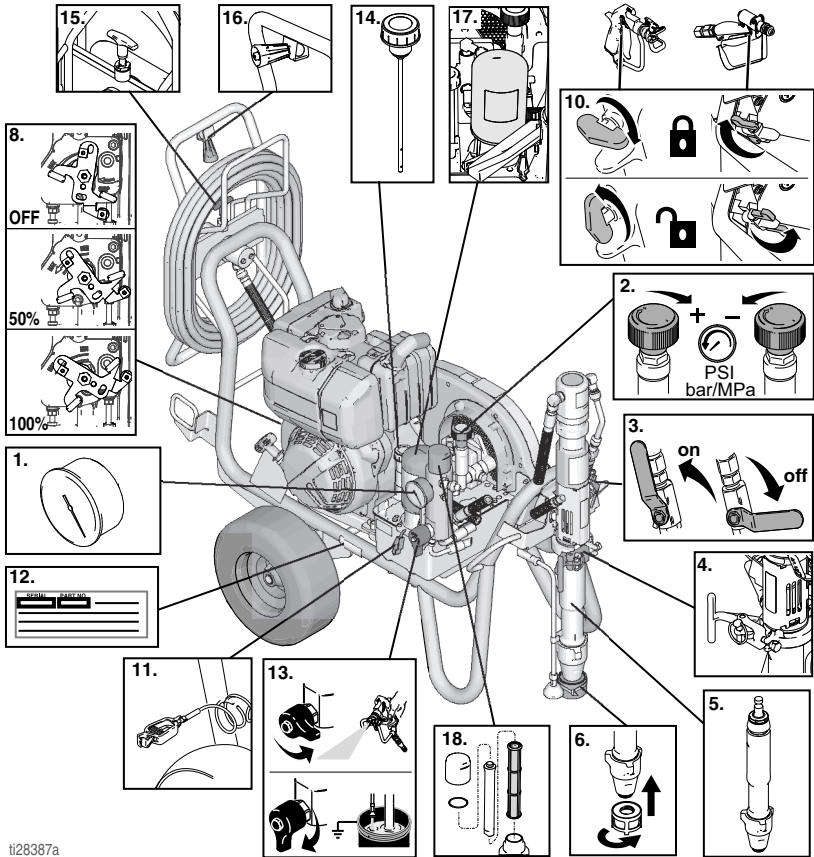
Μοντέλα ProContractor (EH/GH230, 300 HD)



1	Μετρητής πίεσης
2	Ρυθμιστικό πίεσης
3	Βαλβίδα υδραυλικής αντλίας
4	ProConnect
5	Αντλία εκτοπίσεως
6	Φίλτρο σήτας εισόδου
7	Διακόπτης λειτουργίας (ON/OFF) κινητήρα
8	Χειριστήρια κινητήρα
9	Διακόπτης λειτουργίας (ON/OFF) ηλεκτροκινητήρα

10	Ασφάλεια σκανδάλης πιστολιού
11	Σφικκτήρας γείωσης
12	Ετικέτα σειριακού αριθμού
13	Βαλβίδα προέγχυσης/αποστράγγισης
14	Τάπα / δείκτης στάθμης υδραυλικού λαδιού
15	Ασφάλεια βάσης περιτύλιξης εύκαμπτου σωλήνα
16	Λαβή βάσης περιτύλιξης εύκαμπτου σωλήνα
17	Φίλτρο υδραυλικού λαδιού
18	Φίλτρο χρώματος

Μοντέλο ProContractor (DH230 HD)






ti28387a

1	Μετρητής πίεσης
2	Ρυθμιστικό πίεσης
3	Βαλβίδα υδραυλικής αντλίας
4	ProConnect
5	Αντλία εκτοπίσεως
6	Φίλτρο σήτας εισόδου
8	Χειριστήρια κινητήρα
10	Ασφάλεια σκανδάλης πιστολιού

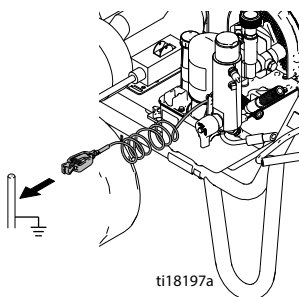
11	Σφιγκτήρας γείωσης
12	Επικέτα σειριακού αριθμού
13	Βαλβίδα προέγχυσης/αποστράγγισης
14	Τάπα / δείκτης στάθμης υδραυλικού λαδιού
15	Ασφάλεια βάσης περιτύλιξης εύκαμπτου σωλήνα
16	Λαβή βάσης περιτύλιξης εύκαμπτου σωλήνα
17	Φίλτρο υδραυλικού λαδιού
18	Φίλτρο χρώματος

Γείωση

Διαδικασία γείωσης για βενζινοκινητήρα

				
--	---	---	--	--

Ο εξοπλισμός πρέπει να είναι γειωμένος, ώστε να περιορίζεται ο κίνδυνος ηλεκτροστατικού σπινθηρισμού. Ο ηλεκτροστατικός σπινθηρισμός μπορεί να προκαλέσει ανάφλεξη ή έκρηξη των αναθυμιάσεων. Η γείωση παρέχει ένα καλώδιο διεξόδου στο ηλεκτρικό ρεύμα.




Για τη γείωση του μηχανήματος ψεκασμού: Συνδέστε τον σφικτήρα γείωσης του μηχανήματος ψεκασμού στη γείωση.

Εύκαμπτοι σωλήνες αέρα και ρευστού: Χρησιμοποιείτε μόνο ηλεκτρικά αγώγιμους γειωμένους εύκαμπτους σωλήνες με μέγιστο συνολικό μήκος 150 m (500 ft.), προκειμένου να διασφαλίζεται η συνέχεια της γείωσης. Ελέγξτε την ηλεκτρική αντίσταση των εύκαμπτων σωλήνων. Εάν η συνολική αντίσταση στη γείωση υπερβαίνει τα 29 megohm, τότε αντικαταστήστε αμέσως τον εύκαμπτο σωλήνα.

Πιστόλι ψεκασμού: Γειώστε συνδέοντας με κατάλληλα γειωμένο εύκαμπτο σωλήνα ρευστού και αντλία.

Διαδικασία γείωσης για ηλεκτροκινητήρα

	Κινδύνου
---	-----------------

ΚΙΝΔΥΝΟΣ ΗΛΕΚΤΡΟΠΛΗΘΙΑΣ ΑΠΟ ΥΨΗΛΗ ΤΑΣΗ

Ο συγκεκριμένος εξοπλισμός χρησιμοποιεί ρεύμα υψηλής τάσης. Η τυχόν επαφή με εξοπλισμό υψηλής τάσης μπορεί να προκαλέσει θάνατο ή σοβαρό τραυματισμό.

- Πριν προβείτε σε συντήρηση του εξοπλισμού, απενεργοποιήστε τον και αποσυνδέστε το καλώδιο τροφοδοσίας.
- Ο εξοπλισμός πρέπει να είναι γειωμένος. Χρησιμοποιείτε μόνο γειωμένες ηλεκτρικές πρίζες.
- Στα μοντέλα 240 V και τα μονοφασικά χρησιμοποιείτε μόνο τρίκλινα καλώδια επέκτασης.
- Στα μοντέλα 400 V και τα τριφασικά χρησιμοποιείτε μόνο πεντάκλινα καλώδια επέκτασης.
- Βεβαιωθείτε ότι τα άκρα γείωσης στα καλώδια ρεύματος και προέκτασης είναι άθικτα.
- Μην εκθέτετε το σύστημα στη βροχή. Αποθηκεύστε σε εσωτερικό χώρο.
- Όλες οι ηλεκτρικές συνδέσεις πρέπει να εκτελούνται από εξουσιοδοτημένο ηλεκτρολόγο, σύμφωνα με όλους τους τοπικούς κανονισμούς και τις διατάξεις.

Το καλώδιο του μηχανήματος ψεκασμού περιλαμβάνει ένα σύρμα γείωσης με κατάλληλη επαφή γείωσης.

Εάν χρησιμοποιείται ηλεκτροκινητήρας ο ρευματολήπτης (φικ) πρέπει να συνδέεται σε κατάλληλα εγκατεστημένη και γειωμένη πρίζα, σύμφωνα με όλους τους τοπικούς κανονισμούς και τις διατάξεις.

Μην τροποποιείτε το παρεχόμενο ρευματολήπτη (φικ) εάν δεν ταιριάζει στην πρίζα και αναθέστε σε εξουσιοδοτημένο ηλεκτρολόγο την εγκατάσταση κατάλληλης πρίζας.

Απαιτήσεις τροφοδοσίας ρεύματος

- Για τις μονάδες 100-120 V απαιτείται μονοφασικό ρεύμα 100-120 VAC, 50/60 Hz, 15A.
- Για τις μονάδες 230 V απαιτείται μονοφασικό ρεύμα 230 VAC, 50/60 HZ, 16A.
- Για τις μονάδες 380-400 V απαιτείται τριφασικό ρεύμα 400 VAC, 50 HZ, 16A, με καλώδιο τροφοδοσίας 3P+N+E, 6H
- Για τη λειτουργία του μηχανήματος ψεκασμού EH300DI (24W965) η γεννήτρια πρέπει να έχει ελάχιστη απόδοση 15 kW.

Καλώδια επέκτασης

Χρησιμοποιήστε καλώδιο επέκτασης με άθικτη επαφή γείωσης. Εάν χρειάζεται καλώδιο επέκτασης, χρησιμοποιήστε τρίκλωνο καλώδιο ελάχιστης διατομής 12 AWG (2,5 mm²).

ΣΗΜΕΙΩΣΗ: Τα καλώδια προέκτασης μικρότερης διατομής ή μεγαλύτερου μήκους μπορεί να μειώσουν την απόδοση του μηχανήματος βαφής.

Γείωση δοχείων

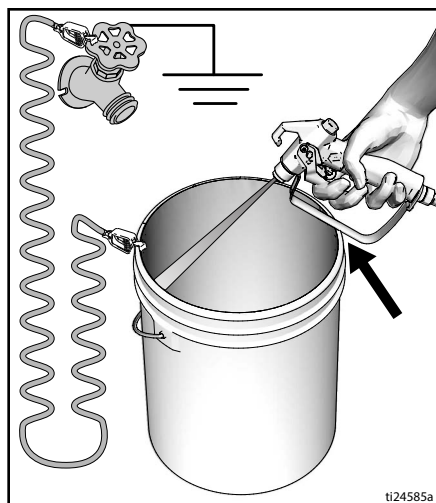
Δοχεία διαλύτη που χρησιμοποιούνται για την έκπλυση: Τηρείτε τους τοπικούς κανονισμούς. Χρησιμοποιείτε μόνο αγώγιμα μεταλλικά δοχεία, τοποθετημένα σε γειωμένη επιφάνεια. Μην τοποθετείτε το δοχείο σε μη αγώγιμη επιφάνεια, για παράδειγμα χαρτί ή χαρτόνι, η οποία διακόπτει τη συνέχεια της γείωσης.



1125360a

Γειώνετε πάντα ένα μεταλλικό δοχείο: συνδέετε ένα καλώδιο γείωσης στο δοχείο. Στερεώστε το ένα άκρο στο δοχείο και το άλλο άκρο σε γειωμένη επιφάνεια, όπως σωλήνας νερού.

Για να διατηρήσετε τη συνέχεια της γείωσης κατά το πλύσιμο ή την εκτόνωση της πίεσης: κρατήστε σταθερά ένα μεταλλικό τμήμα του πιστολιού ψεκασμού στο πλάι ενός γειωμένου μεταλλικού δοχείου και μετά πιέστε τη σκανδάλη.



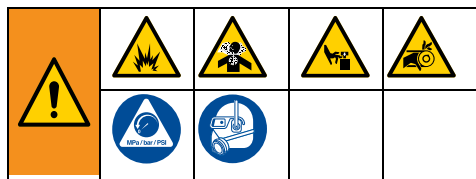
1124585a

Προστασία κυκλώματος

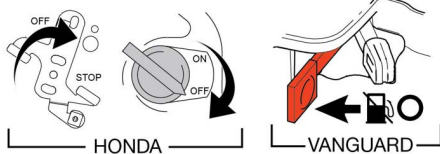
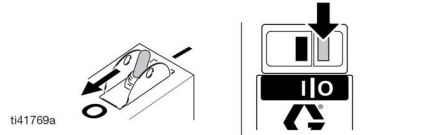
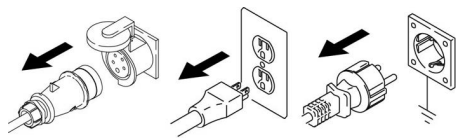
Συνδέετε τα μηχανήματα ψεκασμού μόνο σε κυκλώματα που διαθέτουν διακόπτη κυκλώματος ή/και ασφάλειες επαρκούς μεγέθους (για τις απαιτήσεις των μονάδων σε ρεύμα, βλ. **Τεχνικά στοιχεία**, σελίδες 60-63).

Ρύθμιση

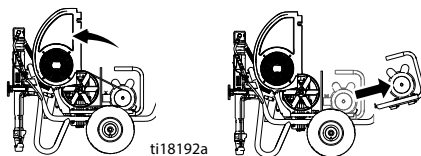
Αλλαγή βενζινοκινητήρα ή ηλεκτροκινητήρα



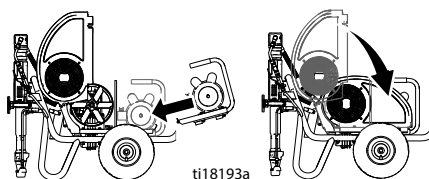
1. Σβήστε τον κινητήρα και αποσυνδέστε το καλώδιο τροφοδοσίας ή μετακινήστε τον διακόπτη στη θέση OFF/STOP. Χαλαρώστε τους σφιγκτήρες του προφυλακτήρα του μίαντα και του κινητήρα. Εκτελέστε τη **Διαδικασία εκτόνωσης πίεσης**, σελίδα 15.



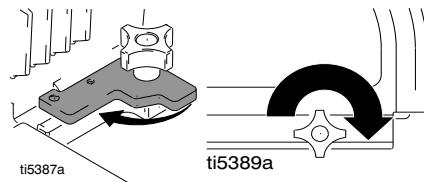
2. Ανασηκώστε τον προφυλακτήρα του μίαντα. Αφαιρέστε τον μίαντα. Περιστρέψτε τον κινητήρα και αφαιρέστε τον.



3. Περιστρέψτε τον κινητήρα. Τοποθετήστε τον κινητήρα. Τοποθετήστε τον μίαντα. Κατεβάστε τον προφυλακτήρα του μίαντα.

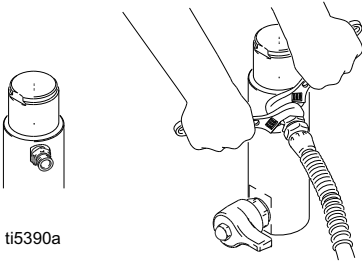


4. Στρέψτε τον σφιγκτήρα του κινητήρα. Σφίξτε τους σφιγκτήρες του προφυλακτήρα του μίαντα και του κινητήρα.

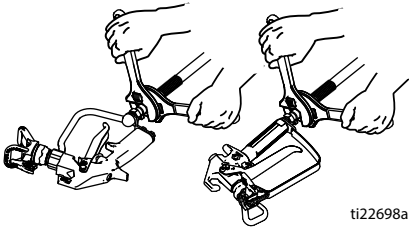


Ολοκληρωμένη ρύθμιση

1. Όλα τα μηχανήματα ψεκασμού εκτός των **ProContractor**: Συνδέστε τον κατάλληλο εύκαμπτο σωλήνα υψηλής πίεσης της Graco στο μηχανήμα ψεκασμού.



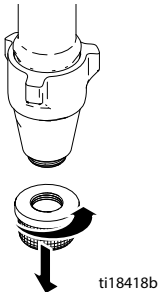
2. Εγκαταστήστε τον εύκαμπτο σωλήνα στο πιστόλι και σφίξτε το καλά.



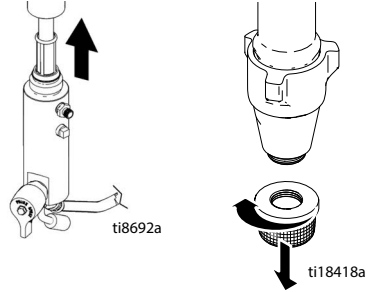
3. Ασφαλίστε τη σκανδάλη του πιστολιού.



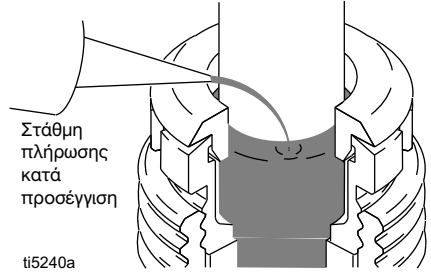
4. Αφαιρέστε τον προφυλακτήρα μπτεκ.
5. **Σειρά Standard**: Βιδώστε το φίλτρο σήτας εισόδου στη βάση του εύκαμπτου σωλήνα αναρρόφησης και σφίξτε καλά με το χέρι.



6. Εάν εφαρμόζετε υλικό τεχνοτροπίας, αφαιρέστε το φίλτρο εισόδου και τη σήτα του κυλινδρικού φίλτρου.

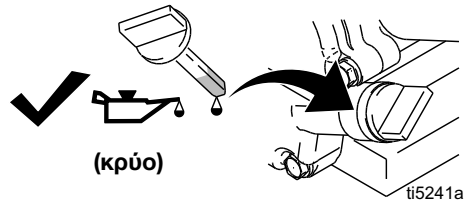


7. Γεμίστε το περικόχλιο στεγανοποίησης του στομίου με TSL για να αποφευχθεί η πρόωγη φθορά της στεγανοποίησης. Επαναλάβετε κάθε φορά που ψεκάζετε.

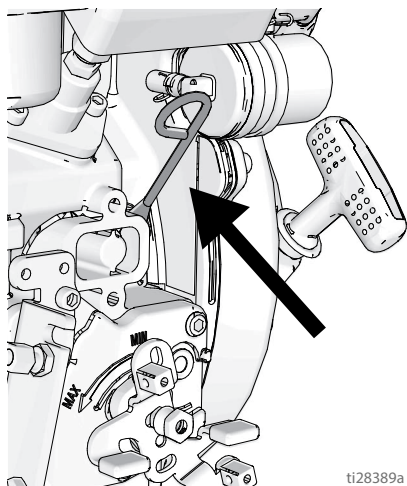


8. Ελέγξτε τη στάθμη του λαδιού στον κινητήρα.

BENZINOKΙΝΗΤΗΡΑΣ

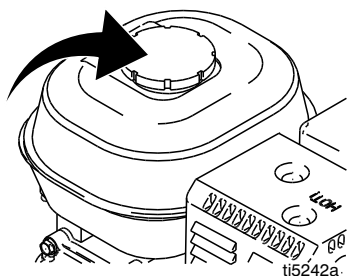


ΠΕΤΡΕΛΑΙΟΚΙΝΗΤΗΡΑΣ

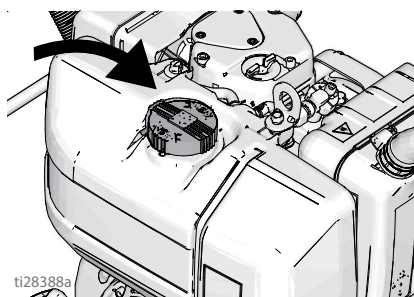


9. Γεμίστε τη δεξαμενή καυσίμου.

ΒΕΝΖΙΝΟΚΙΝΗΤΗΡΑΣ



ΠΕΤΡΕΛΑΙΟΚΙΝΗΤΗΡΑΣ

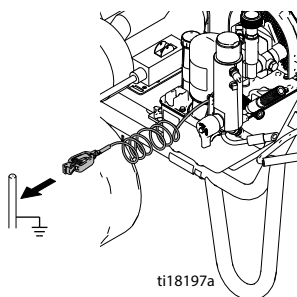


10. Ελέγξτε τη στάθμη του υδραυλικού λαδιού. Για τις προδιαγραφές του υδραυλικού λαδιού, βλ. σελίδα 29. Συμπληρώστε όσο υδραυλικό λάδι χρειάζεται, μέχρι η στάθμη να βρίσκεται μεταξύ των ενδείξεων MIN και MAX (Εύρος ασφαλείας για κρύο μηχανήμα). Η χωρητικότητα της υδραυλικής δεξαμενής είναι 4,75 λίτρα (1,25 γαλόνια).



ti5243a ————— **Εύρος ασφαλείας (κρύο)**

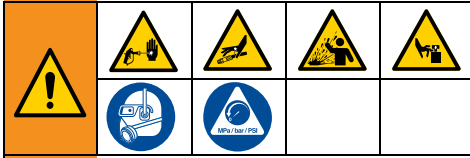
11. Συνδέστε τον σφικτήρα γείωσης του μηχανήματος ψεκασμού στη γείωση.



Διαδικασία εκτόνωσης πίεσης



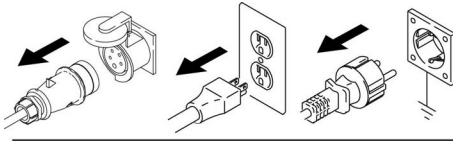
Κάθε φορά που εμφανίζεται αυτό το σύμβολο πρέπει να εκτελείτε τη **Διαδικασία εκτόνωσης πίεσης**.



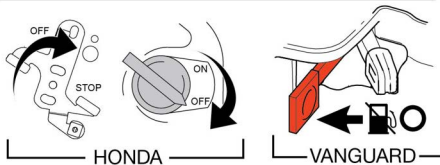
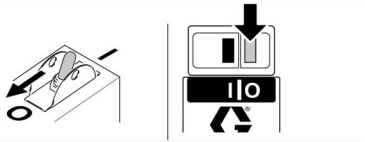
Ο εξοπλισμός παραμένει υπό πίεση μέχρι να εκτονώσετε την πίεση χειροκίνητα. Για να αποτρέψετε σοβαρό τραυματισμό από το ρευστό που βρίσκεται υπό πίεση, όπως έγχυση στο δέρμα, διασκορπισμός υγρού και τραυματισμό από κινούμενα εξαρτήματα, ακολουθείτε τη **Διαδικασία εκτόνωσης πίεσης** όταν διακόπτετε τον ψεκασμό και πριν από τον καθαρισμό, τον έλεγχο ή τη συντήρηση του εξοπλισμού.

1. Ασφαλίστε τη σκανδάλη.
2. Απενεργοποιήστε το μηχάνημα ψεκασμού:
 - Στρέψτε τον διακόπτη ON/OFF του βενζινοκινητήρα ή του ηλεκτροκινητήρα στη θέση OFF. Για τα μοντέλα Vanguard, στρέψτε τον διακόπτη καυσίμου στη θέση OFF.
 - ^H Μετακινήστε τον μοχλό ισχύος πετρελαίου στη θέση STOP.
 - ^H Αποσυνδέστε το καλώδιο τροφοδοσίας του ηλεκτροκινητήρα.

3. Θέστε τη βαλβίδα αντλίας στη θέση OFF και στρέψτε το χειριστήριο ρυθμιστικού πίεσης πλήρως αριστερόστροφα στη χαμηλότερη ρύθμιση.
4. Απασφαλίστε τη σκανδάλη. Ακουμπήστε σταθερά το μεταλλικό μέρος του πιστολιού στο πλάι ενός γεωμένου μεταλλικού δοχείου και πιάστε τη σκανδάλη για να εκτονώσετε την πίεση.
5. Ασφαλίστε τη σκανδάλη του πιστολιού.
6. Γυρίστε τη βαλβίδα προέγχυσης προς τα κάτω, στη θέση αποστράγγισης «DRAIN». Αφήστε ανοικτή τη βαλβίδα προέγχυσης μέχρι τον επόμενο ψεκασμό.
7. Εάν υποψιάζεστε ότι έχει φράξει το μπεκ ή ο εύκαμπτος σωλήνας ή ότι δεν έχει εκτονωθεί πλήρως η πίεση:
 - a. Ξεσφίξτε ΠΟΛΥ ΑΡΓΑ το περικόχλιο συγκράτησης του προφυλακτήρα του μπεκ ή το σύνδεσμο στο άκρο του εύκαμπτου σωλήνα, για να εκτονώσετε την πίεση σταδιακά.
 - b. Ξεσφίξτε εντελώς το περικόχλιο ή τον σύνδεσμο.
 - c. Καθαρίστε τον εύκαμπτο σωλήνα ή το μπεκ.



ti41769a

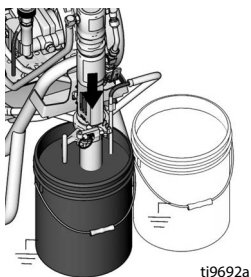


Εκκίνηση (μοντέλα εσωτερικής καύσης)

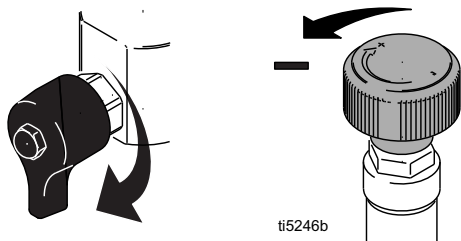
Εκκίνηση (μοντέλα εσωτερικής καύσης)



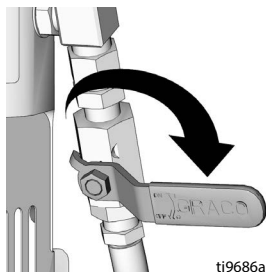
1. Τοποθετήστε την αντλία εκτοπίσεως σε γειωμένο μεταλλικό δοχείο που περιέχει λίγο υγρό έκτιλσης. Συνδέστε το καλώδιο γείωσης στο δοχείο και στη γείωση.



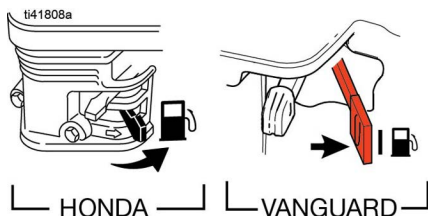
2. Γυρίστε τη βαλβίδα προέγχισης προς τα κάτω, στη θέση αποστράγγισης «DRAIN». Στρέψτε το ρυθμιστικό πίεσης αριστερόστροφα, στη χαμηλότερη τιμή.



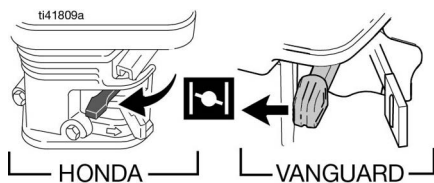
3. Ρυθμίστε τη βαλβίδα της υδραυλικής αντλίας στη θέση OFF.



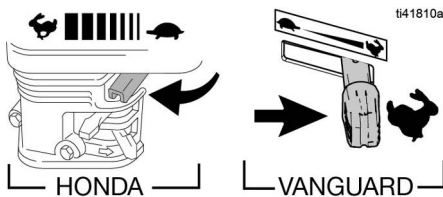
4. Εκκίνηση βενζινοκινητήρα, βλέπε βήμα 5. Εκκίνηση πετρελαιοκινητήρα, βλέπε βήμα 6.
5. Εκκίνηση βενζινοκινητήρα:
 - a. Ανοίξτε τη βαλβίδα καυσίμου.



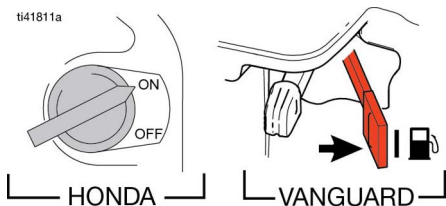
- b. Κλείστε το τσοκ του αέρα.



- c. Ρυθμίστε το γκάζι σε υψηλές στροφές.

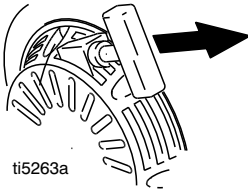


- d. Θέστε τον διακόπτη του κινητήρα στο ON.



Εκκίνηση (μοντέλα εσωτερικής καύσης)

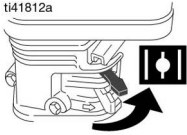
- e. Τραβήξτε το σχοινί για την εκκίνηση του κινητήρα.



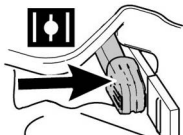
ti5263a

- f. Αφού βάλετε μπροστά τον κινητήρα, ανοίξτε το τσοκ του αέρα.

ti41812a



HONDA

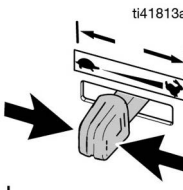


VANGUARD

- g. Ρυθμίστε το γκάτσι στην επιθυμητή θέση.



HONDA

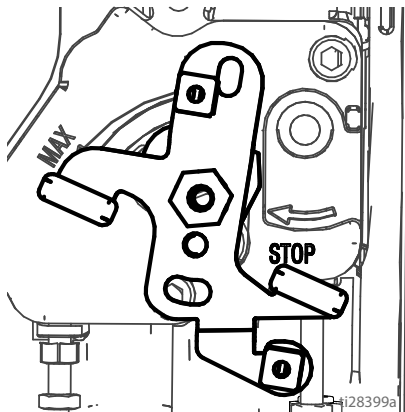


VANGUARD

ti41813a

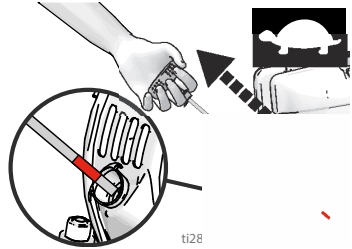
6. Εκκίνηση του πετρελαιοκινητήρα:

- a. Μετακινήστε τον μοχλό ισχύος στη θέση MIN.



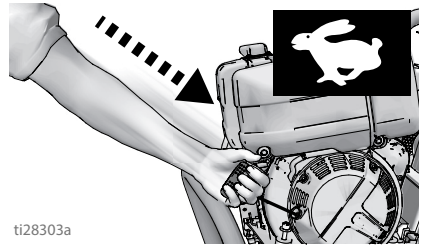
ti28399a

- b. Πιάστε τη λαβή του σχοινού εκκίνησης του κινητήρα. Τραβήξτε προσεκτικά το σχοινί μέχρι να τεντωθεί σε όλο το μήκος του και να φανεί η ΚΟΚΚΙΝΗ ένδειξη στο σχοινί.



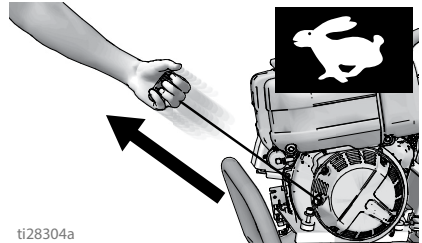
ti28

- c. Χωρίς να αφήσετε τη λαβή του σχοινού εκκίνησης του κινητήρα, αφήστε το σχοινί να τυλιχτεί ξανά πλήρως.



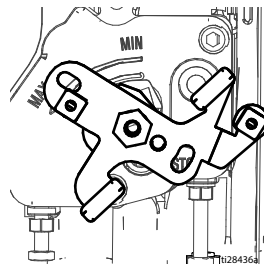
ti28303a

- d. Βάλτε μπροστά τον κινητήρα τραβώντας με σταθερό και σφικτό τρόπο το σχοινί.



ti28304a

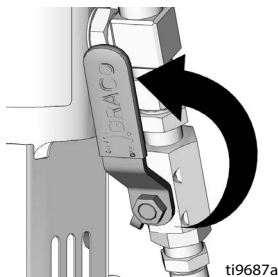
- e. Οφείλει να ξεκινήσει ο κινητήρας, μετακινήστε τον μοχλό ισχύος στη θέση MAX (πλήρης ισχύς).



ti28436a

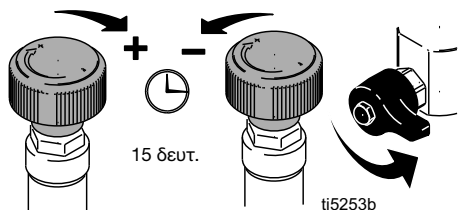
Εκκίνηση (μοντέλα εσωτερικής καύσης)

7. Θέστε τη βαλβίδα της υδραυλικής αντλίας στη θέση ON (ο υδραυλικός κινητήρας μπαίνει σε λειτουργία).



ti9687a

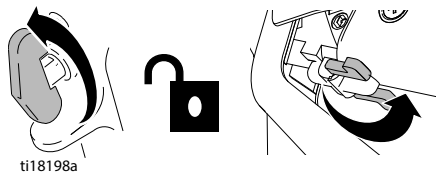
8. Αυξήστε την πίεση όσο χρειάζεται για να αρχίσει η κίνηση του υδραυλικού κινητήρα και περιμένετε 15 δευτερόλεπτα; για να κυκλοφορήσει το ρευστό. Στη συνέχεια, μειώστε την πίεση και γυρίστε τη βαλβίδα προέγχυσης σε οριζόντια θέση.



15 δευτ.

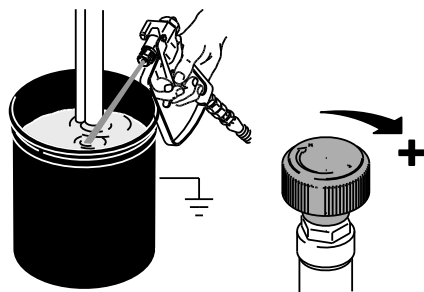
ti5253b

9. Απασφαλίστε τη σκανδάλη του πιστολιού.



ti18198a

10. Ακουμπήστε το πιστόλι στο πλάι του γειωμένου μεταλλικού δοχείου έκπλυσης. Πιέστε τη σκανδάλη του πιστολιού και αυξήστε σταδιακά την πίεση του ρευστού έως ότου η αντλία λειτουργήσει κανονικά. Απελευθερώστε τη σκανδάλη και αφήστε να αναπτυχθεί πίεση στο μηχανήμα ψεκασμού. Ασφαλίστε τη σκανδάλη.

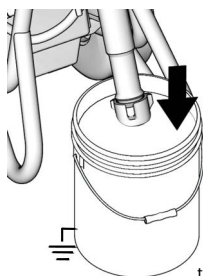


ΕΚΠΛΥΣΗ

ti5254a

11. Ελέγξτε για διαρροές. Σε περίπτωση διαρροής, απενεργοποιήστε αμέσως το μηχανήμα ψεκασμού. Εκτελέστε τη **Διαδικασία εκτόνωσης πίεσης**, σελίδα 15. Σφίξτε τις συνδέσεις που παρουσιάζουν διαρροή. Επαναλάβετε τη διαδικασία **Εκκίνηση**, βήματα 2-8. Εάν δεν υπάρχουν διαρροές, συνεχίστε να πατάτε τη σκανδάλη του πιστολιού μέχρι να ξεπλυθεί καλά το σύστημα.

12. Τοποθετήστε τον σωλήνα αναρρόφησης στο δοχείο του χρώματος.



ti9695a

13. Πατήστε ξανά τη σκανδάλη κρατώντας το πιστόλι στο δοχείο με το υγρό έκπλυσης μέχρι να εμφανιστεί το χρώμα.



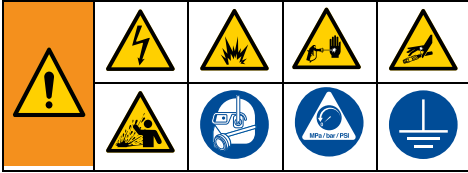
ΕΚΠΛΥΣΗ

ti5256a

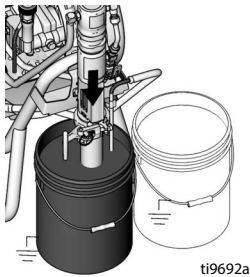
14. Συναρμολογήστε το μπεκ και τον προφυλακτήρα, όπως περιγράφεται στη σελίδα 24.

<p>Ο ψεκασμός υψηλής πίεσης μπορεί να εγχύσει τοξίνες στο σώμα και να προκαλέσει σοβαρή σωματική βλάβη. Μην επιχειρήσετε να σταματήσετε τυχόν διαρροές με το χέρι ή με κάποιο ύφασμα.</p>				

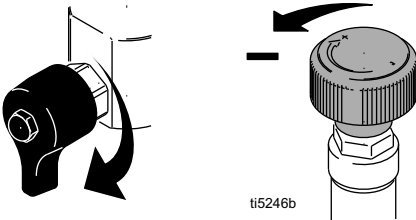
Εκκίνηση (ηλεκτρικά μοντέλα)



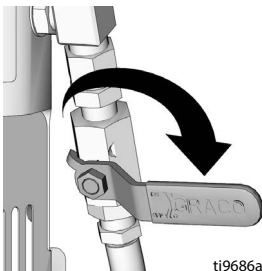
1. Τοποθετήστε την αντλία εκπομπέας σε γειωμένο μεταλλικό δοχείο που περιέχει λίγο υγρό έκπλυσης. Συνδέστε το καλώδιο γείωσης στο δοχείο και στη γείωση.



2. Στρέψτε τη βαλβίδα προέγχισης προς τα κάτω. Στρέψτε τη διάταξη ελέγχου πίεσης αριστερόστροφα, στη χαμηλότερη τιμή.

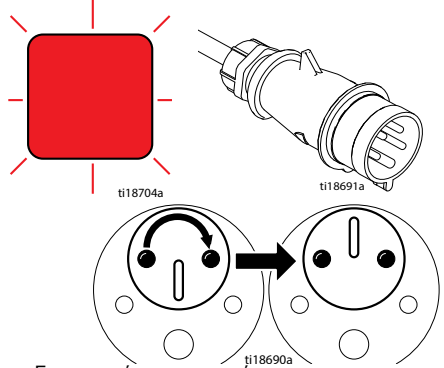


3. Ρυθμίστε τη βαλβίδα της υδραυλικής αντλίας στη θέση OFF.

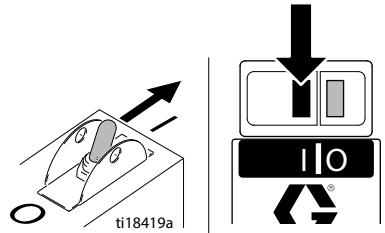


4. Συνδέστε το καλώδιο τροφοδοσίας στην πρίζα.

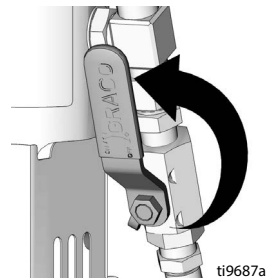
Για τριφασικούς ηλεκτρικούς κινητήρες: Εάν η κόκκινη λυχνία διαδοχής φάσεων είναι αναμμένη ή αναβοσβήνει, βγάλτε τον ρευματολήπτη (φίς) από την πρίζα και στρέψτε τη βίδα διαδοχής φάσεων κατά 180°.



5. Ενεργοποιήστε τον κινητήρα.

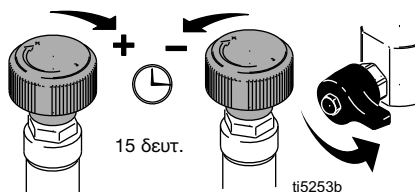


6. Θέστε τη βαλβίδα της υδραυλικής αντλίας στη θέση ON (ο υδραυλικός κινητήρας μπαίνει σε λειτουργία).

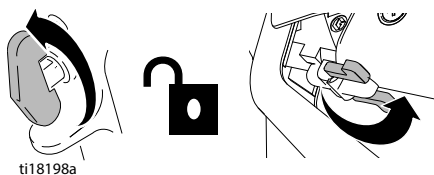


Εκκίνηση (ηλεκτρικά μοντέλα)

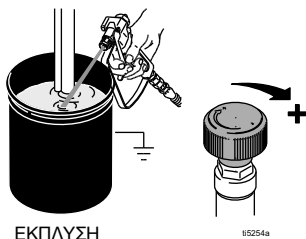
7. Αυξήστε την πίεση όσο χρειάζεται για να αρχίσει η κίνηση του υδραυλικού κινητήρα και περιμένετε 15 δευτερόλεπτα; για να κυκλοφορήσει το ρευστό. Στη συνέχεια, μειώστε την πίεση και γυρίστε τη βαλβίδα προέγχυσης σε οριζόντια θέση.



8. Απασφαλίστε τη σκανδάλη του πιστολιού.



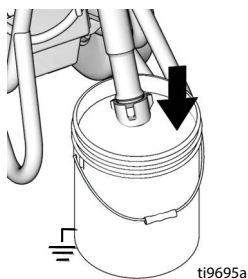
9. Ακουμπήστε το πιστόλι στο πλάι του γειωμένου μεταλλικού δοχείου έκπλυσης. Πιέστε τη σκανδάλη του πιστολιού και αυξήστε σταδιακά την πίεση του ρευστού έως ότου η αντλία λειτουργήσει κανονικά.



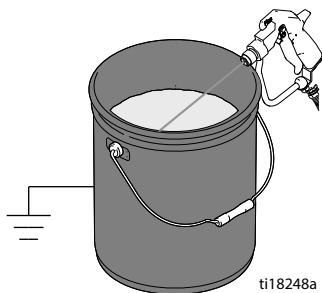
ΕΚΠΛΥΣΗ

ti5254a

10. Ελέγξτε τις συνδέσεις για διαρροές. Σε περίπτωση διαρροής, απενεργοποιήστε αμέσως το μηχάνημα ψεκασμού. Εκτελέστε τη **Διαδικασία εκτόνωσης πίεσης**, σελίδα 15. Σφίξτε τις συνδέσεις που παρουσιάζουν διαρροή. Επαναλάβετε τη διαδικασία **Εκκίνηση**, βήματα 2-8. Εάν δεν υπάρχουν διαρροές, συνεχίστε να πατάτε τη σκανδάλη του πιστολιού μέχρι να ξεπλυθεί καλά το σύστημα.
11. Τοποθετήστε την αντλία εκτοπίσεως μέσα στο δοχείο χρώματος.



12. Πατήστε ξανά τη σκανδάλη κρατώντας το πιστόλι στο δοχείο με το υγρό έκπλυσης μέχρι να εμφανιστεί το χρώμα.



13. Συναρμολογήστε το μπεκ και τον προφυλακτήρα, όπως περιγράφεται στη σελίδα 24.

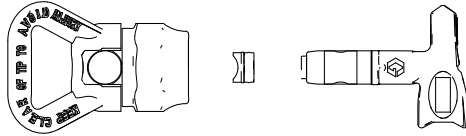
<p>Ο ψεκασμός υψηλής πίεσης μπορεί να εγχύσει τοξίνες στο σώμα και να προκαλέσει σοβαρή σωματική βλάβη. Μην επιχειρήσετε να σταματήσετε τυχόν διαρροές με το χέρι ή με κάποιο ύφασμα.</p>					

Τρόπος ψεκασμού

Συγκρότημα μπεκ Switch Tip™ και προφυλακτήρα

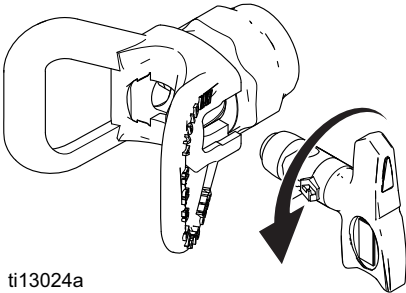


1. Εκτελέστε τη **Διαδικασία εκτόνωσης πίεσης**, σελίδα 15.
2. Ασφαλίστε τη σκανδάλη του πιστολιού. Τοποθετήστε το μπεκ SwitchTip. Τοποθετήστε την έδρα και το OneSeal™.



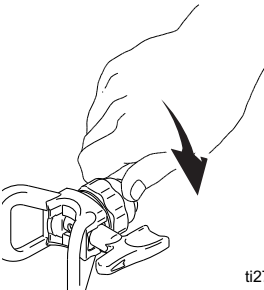
ti13023a

3. Τοποθετήστε το μπεκ SwitchTip και στρέψτε το προς τα εμπρός.



ti13024a

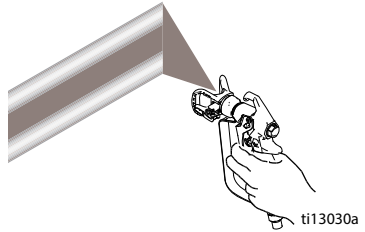
4. Βιδώστε το συγκρότημα στο πιστόλι. Σφίξτε.



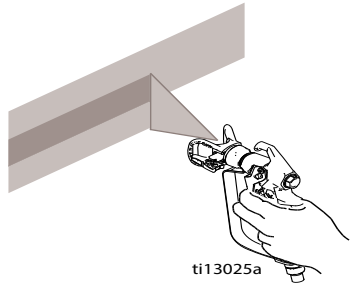
ti2710a

Ψεκασμός

1. Ψεκάστε δοκιμαστικά μια δέσμη ψεκασμού. Αυξήστε την πίεση για να εξαλείψετε τα βαρέα άκρα. Χρησιμοποιήστε μικρότερο μέγεθος μπεκ αν η προσαρμογή της πίεσης δεν μπορεί να εξαλείψει τα βαρέα άκρα.



2. Κρατήστε το πιστόλι κάθετα στην επιφάνεια βαφής, σε απόσταση 25-30 cm (10-12 in.). Ψεκάστε με παλινδρομική κίνηση. Ηεπικάλυψη πρέπει να ανέρχεται στο 50%. Πατήστε τη σκανδάλη αφού ξεκινήσετε την κίνηση και απελευθερώστε την πριν σταματήσετε την κίνηση.

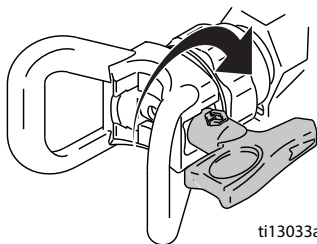


Τρόπος ψεκασμού

Καθαρισμός φραγμένου μπεκ

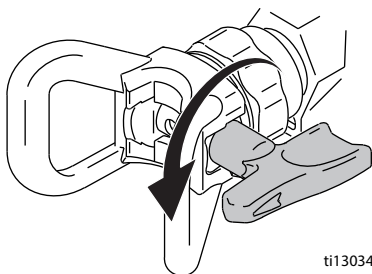


1. Ελευθερώστε τη σκανδάλη και ασφαλίστε την. Περιστρέψτε το μπεκ SwitchTip. Απασφαλίστε τη σκανδάλη. Ενεργοποιήστε το πιστόλι για να καθαρίσετε τυχόν αποφράξεις.



ti13033a

2. Ασφαλίστε τη σκανδάλη. Επαναφέρετε το μπεκ SwitchTip στην αρχική του θέση. Ελευθερώστε την ασφάλεια της σκανδάλης και συνεχίστε τη βαφή.



ti13034a

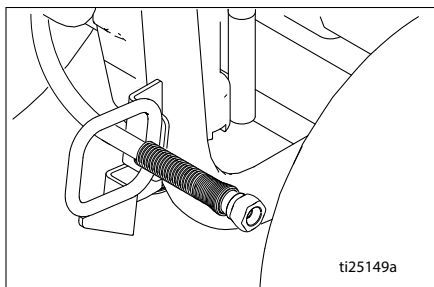
Βάση περιτύλιξης εύκαμπτου σωλήνα

(Μόνο σειρά ProContractor)



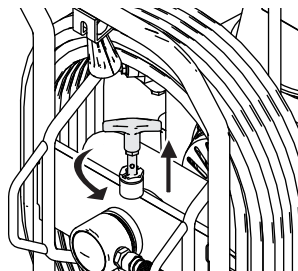
Για να αποφύγετε τραυματισμούς, φροντίστε να κρατάτε το κεφάλι σας μακριά από τη βάση περιτύλιξης όταν τυλίγετε τον εύκαμπο σωλήνα.

1. Βεβαιωθείτε ότι ο εύκαμπος σωλήνας έχει περάσει μέσα από τον οδηγό.



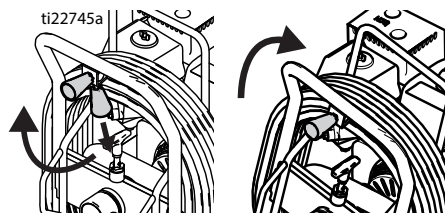
ti25149a

2. Σηκώστε και στρέψτε την ασφάλεια του τροφέα κατά 90 μοίρες για να ξεκλειδώσετε τη βάση περιτύλιξης του εύκαμπτου σωλήνα. Τραβήξτε τον εύκαμπο σωλήνα για να τον αφαιρέσετε από τη βάση περιτύλιξης.



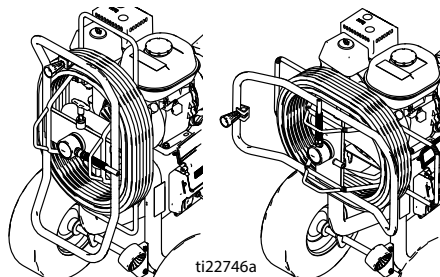
ti22744a

3. Τραβήξτε τη λαβή της βάσης και στρίψτε τη δεξιόστροφα για να τυλίξετε τον εύκαμπο σωλήνα.



ti22745a

4. **ΣΗΜΕΙΩΣΗ:** Η βάση περιτύλιξης μπορεί να ασφαλιστεί σε δύο θέσεις: Χρήση και αποθήκευση.

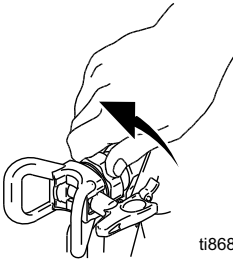


ti22746a

Καθαρισμός

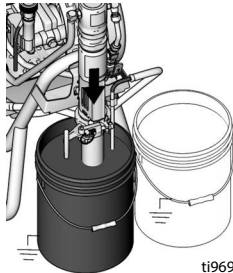


1. Εκτελέστε τη **Διαδικασία εκτόνωσης πίεσης**, σελίδα 15.
2. Αφαιρέστε τον προφυλακτήρα και το μπεκ SwitchTip.



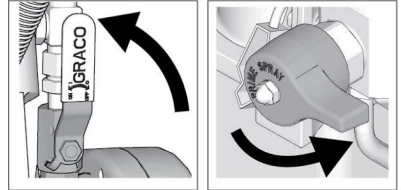
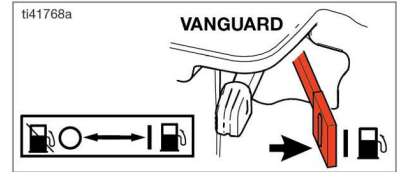
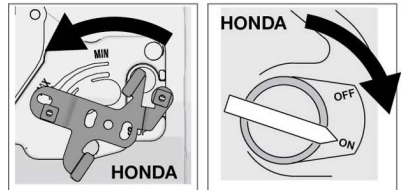
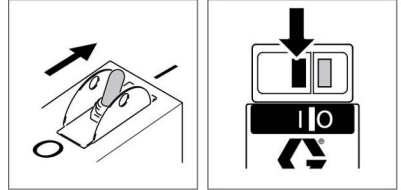
ti8687a

3. Αφαιρέστε την αντλία εκτοπίσεως από το δοχείο χρώματος και τοποθετήστε την στο υγρό έκπλυσης. Για χρώματα με βάση το νερό χρησιμοποιήστε νερό και για χρώματα με βάση το λάδι χρησιμοποιήστε διαλυτές πετρελαίου.

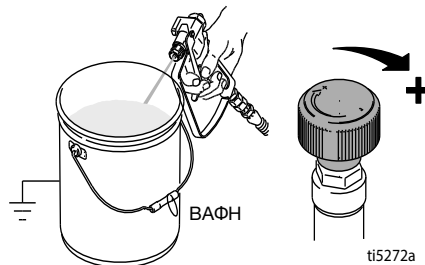


ti9692a

4. Μετακινήστε τον διακόπτη του κινητήρα στη θέση ON και βάλτε μπροστά τον κινητήρα. Ρυθμίστε τη βαλβίδα υδραυλικής αντλίας στη θέση ON. Γυρίστε τη βαλβίδα προέγχυσης στη θέση ψεκασμού «SPRAY».



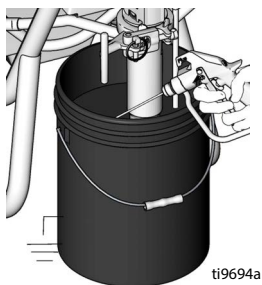
5. Ακουμπήστε το πιστόλι στο δοχείο. Απασφαλίστε τη σκανδάλη. Αυξήστε την πίεση μέχρι να αρχίσει ο κινητήρας να κινεί την αντλία. Πατήστε τη σκανδάλη του πιστολιού μέχρι να εμφανιστεί το υγρό έκπλυσης.



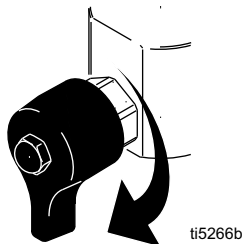
ti5272a

Καθαρισμός

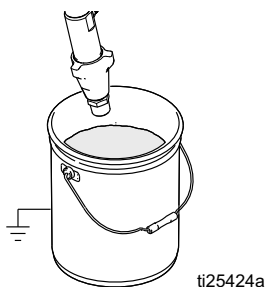
6. Στρέψτε το πιστόλι μέσα στο δοχείο υπολειμμάτων, ακουμπήστε το στο πλάι του δοχείου και πατήστε τη σκανδάλη για να ξεπλύνετε καλά το σύστημα. Αφήστε τη σκανδάλη και ασφαλίστε την.



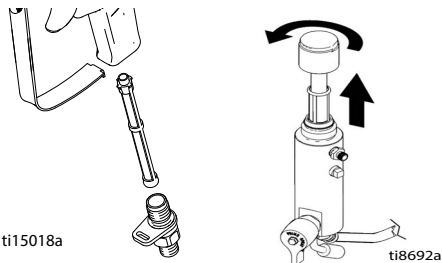
7. Ενώ συνεχίζετε να πιέζετε τη σκανδάλη του πιστολιού, στρέψτε τη βαλβίδα προέγχυσης προς τα κάτω. Στη συνέχεια, απελευθερώστε τη σκανδάλη. Αφήστε το υγρό έκπλυσης να κυκλοφορήσει έως ότου αρχίσει να εξέρχεται καθαρό από το σωλήνα αποστράγγισης.



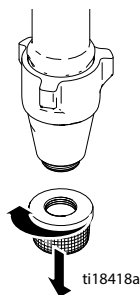
8. Σηκώστε την αντλία εκτοπίσεως πάνω από το υγρό έκπλυσης και ενεργοποιήστε το μηχάνημα ψεκασμού για 15 έως 30 δευτερόλεπτα, ώστε να αποστραγιωθεί το υγρό. Στρέψτε τη βαλβίδα της υδραυλικής αντλίας στη θέση OFF. Σβήστε τον βενζινοκινητήρα ή τον ηλεκτροκινητήρα και αποσυνδέστε το καλώδιο τροφοδοσίας.



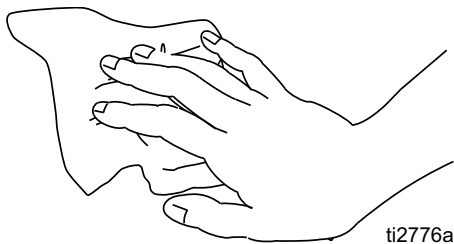
9. Ασφαλίστε τη σκανδάλη. Αφαιρέστε, εάν είναι εγκατεστημένα, τα φίλτρα από το πιστόλι και το μηχάνημα ψεκασμού. Καθαρίστε και ελέγξτε. Εγκαταστήστε ξανά τα φίλτρα.



10. Ξεβιδώστε και αφαιρέστε το φίλτρο σήτας εισόδου. Εάν χρειάζεται, καθαρίστε και τοποθετήστε ξανά το φίλτρο σήτας.



11. Εάν καθαρίζετε με νερό, ξεπλύνετε ξανά με διαλύτες πετρελαίου ή Pump Armor ώστε να μείνει μια προστατευτική επικάλυψη στο σύστημα ψεκασμού και να αποφύγετε ενδεχόμενο πάγωμα ή διάβρωση.
12. Σκουπίστε το μηχάνημα ψεκασμού, τον εύκαμπτο σωλήνα και το πιστόλι με ένα πανί εμποτισμένο με νερό ή διαλύτες πετρελαίου.



Συντήρηση



ΣΗΜΕΙΩΣΗ: Για περισσότερες λεπτομέρειες σχετικά με τη συντήρηση και τις προδιαγραφές του κινητήρα, ανατρέξτε στο χωριστό Εγχειρίδιο χρήσης για τους κινητήρες Honda ή Kohler, που παρέχεται.

ΚΑΘΗΜΕΡΙΝΑ: Ελέγχετε τη στάθμη του λαδιού του κινητήρα και συμπληρώστε εφόσον χρειάζεται.

ΚΑΘΗΜΕΡΙΝΑ: Ελέγχετε τη στάθμη του υδραυλικού λαδιού και συμπληρώνετε εφόσον χρειάζεται.

ΚΑΘΗΜΕΡΙΝΑ: Ελέγχετε τον εύκαμπτο σωλήνα για τυχόν φθορές και βλάβες.

ΚΑΘΗΜΕΡΙΝΑ: Ελέγχετε τη σωστή λειτουργία της ασφάλειας του πιστολιού.

ΚΑΘΗΜΕΡΙΝΑ: Ελέγχετε τη σωστή λειτουργία της βαλβίδας προέγχυσης/αποστράγγισης.

ΚΑΘΗΜΕΡΙΝΑ: Ελέγχετε και γεμίζετε τη δεξαμενή καυσίμου.

ΚΑΘΗΜΕΡΙΝΑ: Ελέγχετε τη σύσφιξη της αντλίας εκτοπίσεως.

ΚΑΘΗΜΕΡΙΝΑ: Ελέγχετε τη στάθμη του TSL (Throat Seal Liquid) στο περικόχλιο στεγανοποίησης της αντλίας εκτοπίσεως. Γεμίστε το περικόχλιο, εάν χρειάζεται. Φροντίστε να υπάρχει TSL στο περικόχλιο, ώστε να αποτρέπεται η συσσώρευση υγρού στον άξονα του εμβόλου, η πρόωρη φθορά των στεγανοποιητικών και η διάβρωση της αντλίας.

BENZINOKINHHTHPAS, META TIS PPOΤES 20 OPEΣ ΛEITOPYPΓIAS: Αποστραγγίστε το λάδι κινητήρα και ξαναγεμίστε με καθαρό λάδι. Για το σωστό ιξώδες του λαδιού, ανατρέξτε στο Εγχειρίδιο χρήσης για τους κινητήρες Honda ή Vanguard.

ΠETPEΛAIOKINHTHPAS, META TIS ΠPOΤES 50 OPEΣ ΛEITOPYPΓIAS: Αποστραγγίστε το λάδι κινητήρα και ξαναγεμίστε με καθαρό λάδι. Αντικαταστήστε το φίλτρο λαδιού. Για το σωστό ιξώδες του λαδιού, ανατρέξτε στο Εγχειρίδιο χρήσης για τους κινητήρες Kohler.

EBΔOMADIAIA: Αφαιρείτε το κάλυμμα του φίλτρου αέρα του κινητήρα και καθαρίζετε το στοιχείο. Εάν είναι απαραίτητο, αντικαταστήστε το. Σε περίπτωση χρήσης σε ιδιαίτερα σκονισμένο χώρο, ελέγχετε καθημερινά το φίλτρο και αντικαταστήστε το, εάν χρειάζεται.

Ανταλλακτικά μπορείτε να προμηθευτείτε από τον τοπικό αντιπρόσωπο της HONDA/Kohler/Vanguard.

EBΔOMADIAIA/KATHMEPINA: Αφαιρείτε τυχόν κατάλοιπα ή επικαθίσεις από τον άξονα της υδραυλικής αντλίας.

ΜETA AΠO KAE 100 OPEΣ ΛEITOPYPΓIAS: Αλλάξτε το λάδι του κινητήρα. Για το σωστό ιξώδες του λαδιού, ανατρέξτε στο εγχειρίδιο χρήσης για τους κινητήρες Honda ή Vanguard.

ΠETPEΛAIOKINHTHPAS, META AΠO KAE 250 OPEΣ ΛEITOPYPΓIAS: Αποστραγγίστε το λάδι κινητήρα και ξαναγεμίστε με καθαρό λάδι. Αντικαταστήστε το φίλτρο λαδιού. Για το σωστό ιξώδες του λαδιού, ανατρέξτε στο Εγχειρίδιο χρήσης για τους κινητήρες Kohler.

EΞAMHNIAIA: Ελέγχετε τη φθορά του ιμάντα. Αντικαταστήστε, εάν χρειάζεται.

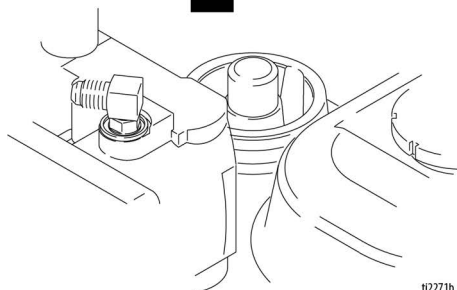
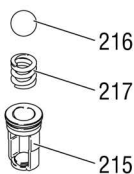
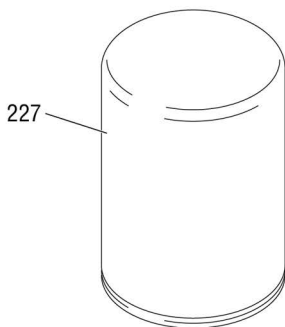
KAE XPOHO 'H 2000 OPEΣ: Αντικαταστήστε τον ιμάντα. Αντικαταστήστε το υδραυλικό λάδι με Mobil SHC 526 ή άλλο υδραυλικό λάδι υψηλής ποιότητας με ιξώδες 68 κατά ISO. Αντικαταστήστε το φίλτρο του υδραυλικού λαδιού 246173.

ΜΠΟΥΖΙ: Χρησιμοποιείτε μόνο μπουζί BPR6ES (NGK) ή W20EPR-U (NIPPONDENSO). Διάκενο από 0,7 έως 0,8 mm (0,028 έως 0,031 in.). Για την εγκατάσταση και αφαίρεση χρησιμοποιείτε κατάλληλο μπουζόκλειδο.

Αλλαγή υδραυλικού λαδιού/φίλτρου

1. Τοποθετήστε το κάρτερ λαδιού ή υφάσματα κάτω από το μηχάνημα ψεκασμού για τη συλλογή του υδραυλικού λαδιού που αποστραγγίζεται.
2. Αφαιρέστε το πώμα αποστράγγισης (2). Αφήστε το υδραυλικό λάδι να στραγγίσει.
3. Ξεβιδώστε αργά το φίλτρο (227) - το λάδι θα τρέξει στην εγκοπή και θα στραγγίσει από την πίσω πλευρά.
4. Αφαιρέστε και αντικαταστήστε την μπίλια (216), το ελατήριο (217) και τον συγκρατητήρα (215).

5. Τοποθετήστε το πώμα αποστράγγισης (2) και το φίλτρο λαδιού (227). Μόλις το παρέμβυσμα του φίλτρου λαδιού αγγίξει τη βάση, σφίξτε το επιπλέον κατά 3/4 της στροφής.
6. Γεμίστε τη δεξαμενή λαδιού με 1,25 γαλόνια (4,75 λίτρα) υδραυλικού λαδιού. Για τις προδιαγραφές του υδραυλικού λαδιού, βλ. σελίδα 29.
7. Ελέγξτε τη στάθμη του λαδιού.



t2271b

Αντιμετώπιση προβλημάτων



Πρόβλημα	Αιτία	Λύση
Ο κινητήρας εσωτερικής καύσης παρουσιάζει μεγάλη αντίσταση στο τράβηγμα (δεν ξεκινά)	Υπερβολικά υψηλή υδραυλική πίεση	Περιστρέψτε αριστερόστροφα το χειριστήριο ελέγχου πίεσης στη χαμηλότερη ρύθμιση
Ο βενζινοκινητήρας δεν παίρνει μπροστά	Διακόπτης στη θέση OFF, χαμηλή στάθμη λαδιού, έλλειψη καυσίμου	Συμβουλευτείτε το εγχειρίδιο του κινητήρα
	Κλειστή βαλβίδα διακοπής καυσίμου	Ανοίξτε τη βαλβίδα διακοπής καυσίμου
Ο βενζινοκινητήρας δεν λειτουργεί σωστά	Βλάβη του κινητήρα	Συμβουλευτείτε το εγχειρίδιο του κινητήρα
	Μεγάλο υψόμετρο	Ανατρέξτε στο Kit επισκευής κινητήρα: 4,0 hp - 288678 / 5,5 hp - 248943 / 6/5 hp - 248944 / 9,0 hp - 248945
Ο πετρελαιοκινητήρας δεν παίρνει μπροστά	Δεν υπάρχει καύσιμο Εσφαλμένος χρονισμός έγχυσης, φθαρμένοι δακτύλιοι ή δακτύλιοι που κολλούν.	Συμβουλευτείτε τα εγχειρίδια κινητήρα
Ο πετρελαιοκινητήρας δεν λειτουργεί σωστά	Βλάβη του κινητήρα	Συμβουλευτείτε τα εγχειρίδια κινητήρα
	Κακή ποιότητα καυσίμου	Αποστραγγίστε τη δεξαμενή καυσίμου και αντικαταστήστε το καύσιμο με καλής ποιότητας καθαρό καύσιμο
Ο κινητήρας εσωτερικής καύσης λειτουργεί, αλλά δεν λειτουργεί η αντλία εκτοπίσεως	Βαλβίδα υδραυλικής αντλίας στη θέση OFF	Θέστε τη βαλβίδα υδραυλικής αντλίας στη θέση ON
	Υπερβολικά χαμηλή ρύθμιση της πίεσης	Αυξήστε την πίεση, σελίδα 18
	Βρόμικο ή φραγμένο φίλτρο εξόδου (εάν υπάρχει) της αντλίας εκτοπίσεως	Καθαρίστε το φίλτρο
	Το μπεκ ή το φίλτρο του μπεκ (εάν υπάρχει) είναι φραγμένο	Αφαιρέστε το μπεκ ή/και το φίλτρο και καθαρίστε το
	Υπερβολικά χαμηλή στάθμη υδραυλικού υγρού	Διακόψτε τη λειτουργία του μηχανήματος ψεκασμού. Προσθέστε υγρό*. Βλ. σελ. 16
	Φθαρμένος, κομμένος ή αποσυαρμολογημένος ιμάντας	Αντικαταστήστε.
	Φθαρμένη ή κατεστραμμένη υδραυλική αντλία	Αναθέστε την επισκευή σε αντιπρόσωπο της Graco
	Ο άξονας της αντλίας «κόλλησε» από κατάλοιπα χρώματος	Προβείτε σε συντήρηση της αντλίας. Βλέπε εγχειρίδιο 334654.
Ο υδραυλικός κινητήρας δεν κινείται	ΚΛΕΙΣΤΕ τη βαλβίδα της αντλίας. Μειώστε την πίεση. Σβήστε τον κινητήρα. Μετακινήστε τη ράβδο προς τα πάνω ή προς τα κάτω μέχρι να κινηθεί ο υδραυλικός κινητήρας.	
Η αντλία βαφής λειτουργεί, αλλά η απόδοση είναι μειωμένη στη διαδρομή ανόδου	Η ανεπίστροφη μπίλια του εμβόλου δεν εφαρμόζει σωστά	Κάντε συντήρηση στην ανεπίστροφη μπίλια εμβόλου. Βλέπε εγχειρίδιο 334654.
	Φθαρμένα ή κατεστραμμένα στεγανοποιητικά εμβόλου	Αντικαταστήστε τα στεγανοποιητικά. Βλέπε εγχειρίδιο 334654.

Αντιμετώπιση προβλημάτων

Πρόβλημα	Αιτία	Λύση
Η αντλία εκτοπίσεως λειτουργεί, αλλά η απόδοση είναι μειωμένη στη διαδρομή καθόδου ή/και στις δύο διαδρομές	Φθαρμένα ή κατεστραμμένα στεγανοποιητικά εμβόλου	Σφίξτε το περικόχλιο στεγανοποίησης ή αντικαταστήστε τα στεγανοποιητικά. Βλέπε εγχειρίδιο 334654.
	Η ανεπίστροφη μπίλια της βαλβίδας εισόδου δεν εφαρμόζει σωστά	Κάντε συντήρηση στην ανεπίστροφη μπίλια της βαλβίδας εισόδου. Βλέπε εγχειρίδιο 334654.
	Ο σωλήνας αναρρόφησης παρουσιάζει διαρροή αέρα	
Διαρροή χρώματος στα πλάγια του διαβρεχόμενου πώματος	Το φίλτρο του υδραυλικού λαδιού είναι βρόμικο	Αντικαταστήστε το φίλτρο.
	Χαλαρώστε το διαβρεχόμενο πώμα	Σφίξτε το διαβρεχόμενο πώμα όσο χρειάζεται για να σταματήσει η διαρροή
Υπερβολική διαρροή γύρω από την εξωτερική τσιμούχα του άξονα του υδραυλικού κινητήρα	Φθαρμένα ή κατεστραμμένα στεγανοποιητικά στομίου	Αντικαταστήστε τα στεγανοποιητικά. Βλέπε εγχειρίδιο 334654.
	Φθαρμένη ή κατεστραμμένη τσιμούχα στον άξονα του εμβόλου	Αντικαταστήστε αυτά τα εξαρτήματα. Βλέπε εγχειρίδιο 334654.
Χαμηλή παροχή υγρού	Υπερβολικά χαμηλή ρύθμιση της πίεσης	Αυξήστε την πίεση, σελίδα 18
	Βρόμικο ή φραγμένο φίλτρο εξόδου (εάν υπάρχει) της αντλίας εκτοπίσεως	Καθαρίστε ή αντικαταστήστε.
	Βρόμικο ή φραγμένο φίλτρο (εάν υπάρχει) πιστολιού	Καθαρίστε ή αντικαταστήστε.
	Ο σωλήνας αναρρόφησης δεν είναι καλά σφιγμένος στην είσοδο της αντλίας	Σφίξτε.
	Ο υδραυλικός κινητήρας έχει φθαρεί ή παρουσιάζει βλάβη	Επιστρέψτε το μηχάνημα ψεκασμού στον διανομέα της Graco για επισκευή.
	Σημαντική πτώση της πίεσης στον εύκαμπτο σωλήνα ρευστού	Μειώστε το μήκος ή αυξήστε τη διάμετρο.
Το σύστημα ψεκασμού υπερθερμαίνεται	Συσώρευση καταλοίπων χρώματος στα υδραυλικά εξαρτήματα	Καθαρίστε
	Χαμηλή στάθμη λαδιού	Συμπληρώστε λάδι. Βλ. σελ. 16
Πιπίσιμα ρευστού από το πιστόλι	Αέρας στην αντλία ή τον εύκαμπτο σωλήνα	Ελέγξτε για χαλαρωμένες συνδέσεις στο συγκρότημα αναρρόφησης, σφίξτε και, στη συνέχεια, ξαναγεμίστε την αντλία
	Χαλαρωμένος σωλήνας αναρρόφησης	Σφίξτε
Θόρυβος από την αντλία	Η παροχή ρευστού είναι χαμηλή ή το ρευστό έχει εξαντληθεί	Ξαναγεμίστε το δοχείο τροφοδοσίας
Ο ηλεκτροκινητήρας δεν λειτουργεί	Χαμηλή στάθμη υδραυλικού υγρού	Απενεργοποιήστε το μηχάνημα ψεκασμού. Προσθέστε υγρό*. Βλ. σελ. 16
Ο ηλεκτροκινητήρας δεν λειτουργεί	Ο διακόπτης λειτουργίας δεν βρίσκεται στη θέση ON	Θέστε τον διακόπτη λειτουργίας στη θέση ON
	Έπεσε ο ασφαλειοδιακόπτης του κυκλώματος	Ελέγξτε τον ασφαλειοδιακόπτη στην παροχή ρεύματος. Επαναφέρετε τον διακόπτη του ηλεκτροκινητήρα

*Ελέγχετε συχνά τη στάθμη του υδραυλικού υγρού. Μην αφήνετε τη στάθμη του υγρού να πέφτει χαμηλά. Χρησιμοποιείτε μόνο το εγκεκριμένο από την Graco υδραυλικό υγρό, σελίδα 16.

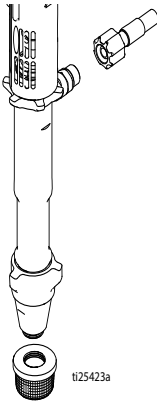
Αντλία σειράς Standard

Αφαίρεση

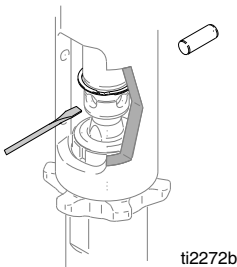


Για επισκευή της αντλίας, βλέπε εγχειρίδιο αντλίας 334654.

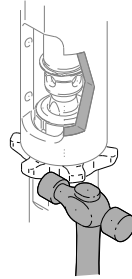
1. Εκτελέστε έκπλυση της αντλίας.
2. Εκτελέστε τη **Διαδικασία εκτόνωσης πίεσης**, σελίδα 15.
3. Αφαιρέστε το φίλτρο σήτας και τον εύκαμπτο σωλήνα χρώματος.



4. Πιέστε τον δακτύλιο συγκράτησης προς τα επάνω; και πιέστε την περόνη προς τα έξω.



5. Ξεσφίξτε το ασφαλιστικό περικόχλιο. Ξεβιδώστε την αντλία.

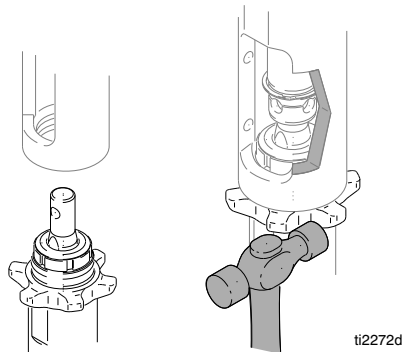


Τοποθέτηση

ΕΙΔΟΠΟΙΗΣΗ

Εάν το ασφαλιστικό περικόχλιο χαλαρώσει κατά τη λειτουργία, τότε θα προκληθεί βλάβη στα σπειρώματα του περιβλήματος του ρουλεμάν και του μηχανισμού μετάδοσης κίνησης. Σφίξτε το ασφαλιστικό περικόχλιο σύμφωνα με τις προδιαγραφές.

1. Βιδώστε το ασφαλιστικό περικόχλιο στην κάτω πλευρά του σπειρώματος της αντλίας. Βιδώστε εντελώς την αντλία μέσα στην πολλαπλή. Ξεβιδώστε την αντλία από την πολλαπλή έως ότου η έξοδος ευθυγραμμιστεί με τον εύκαμπτο σωλήνα. Σφίξτε το ασφαλιστικό περικόχλιο με το χέρι και, στη συνέχεια, στρέψτε το κατά 1/8 έως 1/4 της στροφής χτυπώντας με σφυρί.

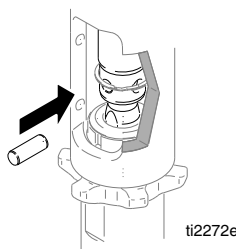


Αντλία σειράς ProContractor

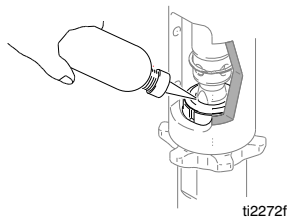


Εάν η περόνη χαλαρώσει, τα εξαρτήματα ενδέχεται να αποκολληθούν και να εκτοξευθούν στον αέρα, προκαλώντας σοβαρό τραυματισμό ή υλικές ζημιές. Βεβαιωθείτε ότι η περόνη έχει τοποθετηθεί σωστά.

2. Τραβήξτε αργά το σκοινί εκκίνησης του κινητήρα μέχρι η οπή για την περόνη που υπάρχει στον άξονα της αντλίας να ευθυγραμμιστεί με την αντίστοιχη στον άξονα του υδραυλικού κινητήρα. Πιέστε την περόνη μέσα στην οπή. Πιέστε τον δακτύλιο συγκράτησης μέσα στην εγκοπή.



3. Γεμίστε το περικόχλιο στεγανοποίησης με Graco TSL.



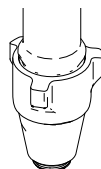
Αντλία σειράς ProContractor

Αφαίρεση

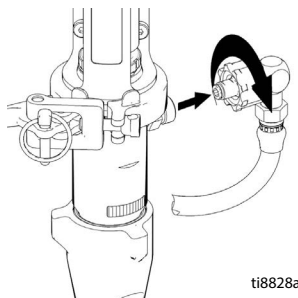


Για επισκευή της αντλίας, βλέπε εγχειρίδιο αντλίας 334654.

1. Εκτελέστε έκπλυση της αντλίας.
2. Εκτελέστε τη **Διαδικασία εκτόνωσης πίεσης**, σελίδα 15.

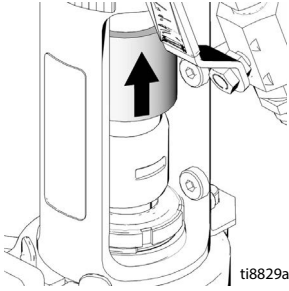


3. Αφαιρέστε τον σύνδεσμο του εύκαμπτου σωλήνα χρώματος από τον σύνδεσμο της αντλίας.

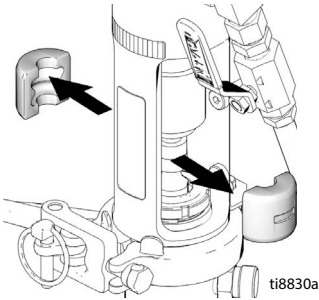


Αντλία σειράς ProContractor

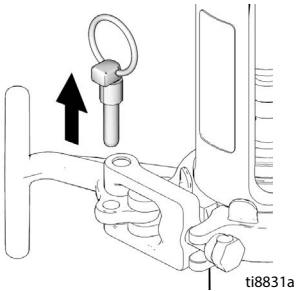
4. Σύρετε τέρμα επάνω το κάλυμμα των ασφαλειών για να εμφανιστούν οι ασφάλειες του άξονα.



5. Αφαιρέστε τις ασφάλειες του άξονα.

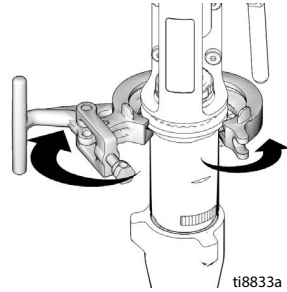


6. Αφαιρέστε την περόνη.

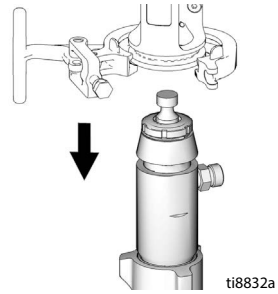


ΣΗΜΕΙΩΣΗ: Προτού ανοίξετε τη λαβή σχήματος T στηρίξτε την αντλία με το χέρι σας.

7. Ανοίξτε τον σφιγκτήρα.

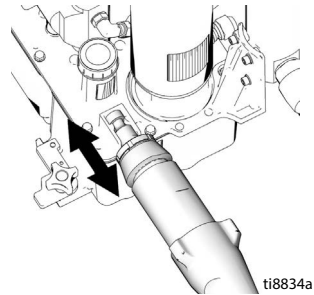


8. Αφαιρέστε την αντλία από τη μονάδα.



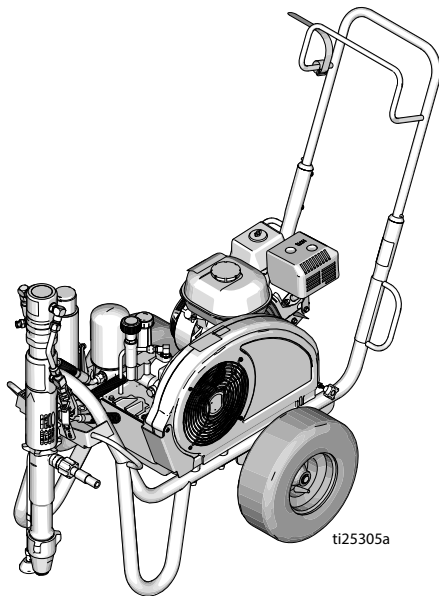
Τοποθέτηση

1. Εάν χρειάζεται, τοποθετήστε τον άξονα της αντλίας στην υποδοχή ρύθμισης και τραβήξτε την αντλία για να εμφανίσετε τον άξονα.



2. Για τη συναρμολόγηση ακολουθήστε αντίστροφα τα βήματα αφαίρεσης.

**Εξαρτήματα σειράς Standard των
DutyMax EH/GH230/300 HD**

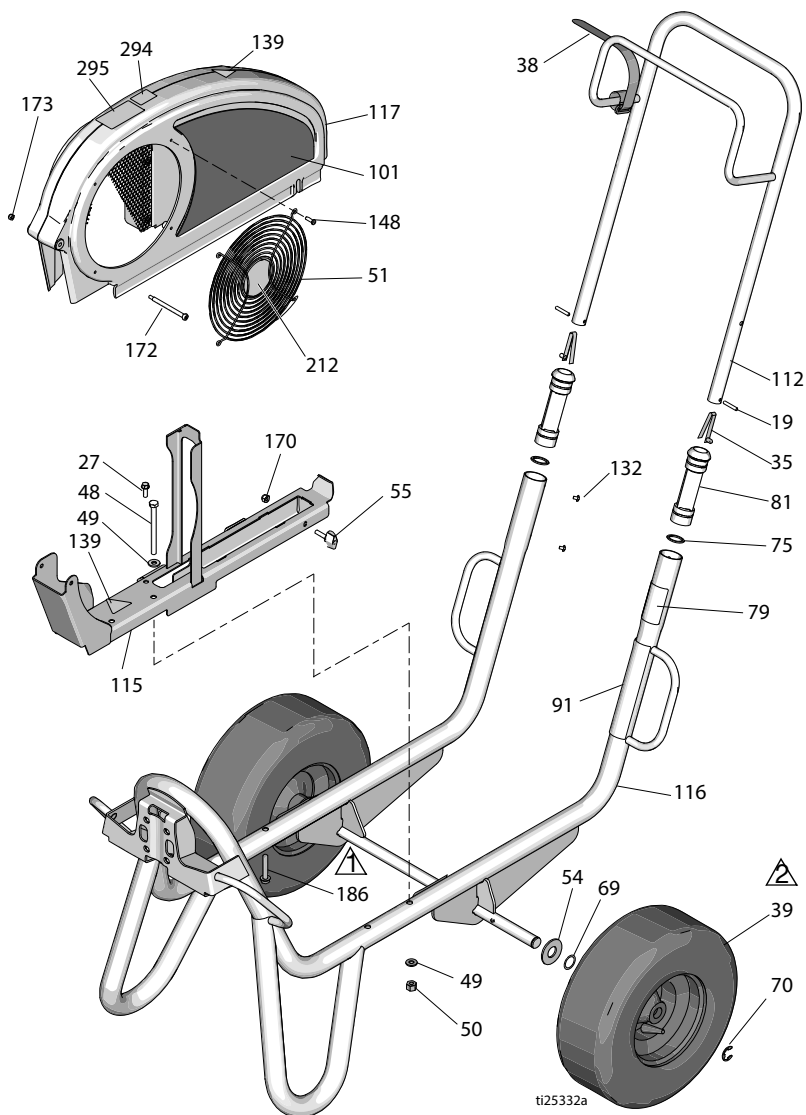


ti25305a

Εξαρτήματα σειράς Standard των

Εξαρτήματα προφυλακτήρα πλαισίου και μάντα GH230/300 Standard

Αρ. αναφ.	Ροπή στρέψης	Αρ. αναφ.	Ροπή στρέψης
⚠	120-130 in-lb (13,6 - 14,7 N•m)	⚠	Φουσκώστε τα ελαστικά με πίεση 25-35 psi (1,7-2,4 bar)



Εξαρτήματα σειράς Standard των

Κατάλογος εξαρτημάτων

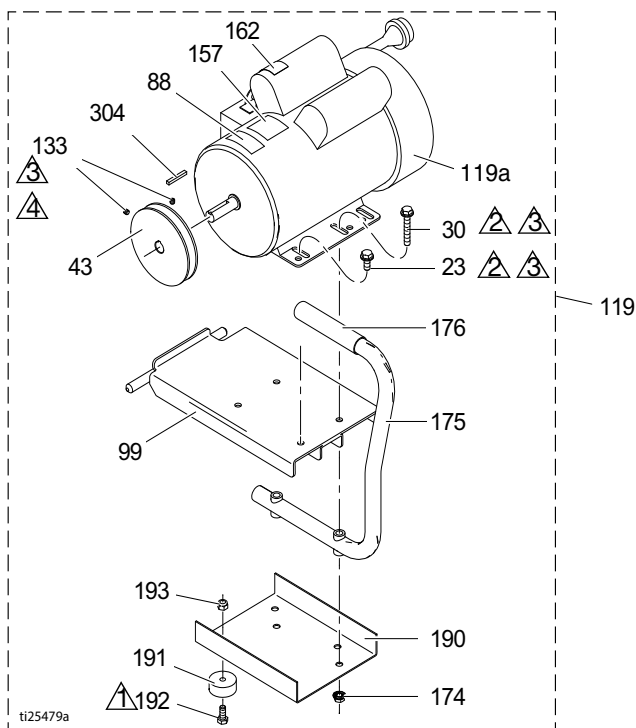
Αρ. αναφ.	Εξάρτημα	Περιγραφή	Ποσότ.	Αρ. αναφ.	Εξάρτημα	Περιγραφή	Ποσότ.
19	101354	ΠΕΡΟΝΗ, με ελατήριο, ίσια	2	17D044	ΕΤΙΚΕΤΑ, επωνυμίας, πλευρική (GH230DI)	1	
27	260212	ΚΟΧΛΙΑΣ, εξάγ. κεφαλή με ροδέλα, αυτοδιάτρ.	1	17D046	ΕΤΙΚΕΤΑ, επωνυμίας, πλευρική (EH300DI)	1	
35	112827	ΚΟΥΜΠΙ, ασφάλισης	2	17D048	ΕΤΙΚΕΤΑ, επωνυμίας, πλευρική (GH300DI)	1	
38	114271	ΙΜΑΝΤΑΣ, συγκράτησης	1	112	24M397	ΧΕΙΡΟΛΑΒΗ, καρτσιού	
39	119509	ΤΡΟΧΟΣ, με αεροθάλαμο	2	115	24M086	ΡΑΓΑ, προφυλακτήρας ιμάντα, συγκρότημα	
48	867539	ΒΙΔΑ, συναρμολόγησης, εξάγ. κεφαλή	2	116	24M085	ΠΛΑΙΣΙΟ, καρτσιού, συγκολλητό	
49	100527	ΡΟΔΕΛΑ, απλή	4	117	248973	ΠΡΟΦΥΛΑΚΤΗΡΑΣ, συγκρότημα ιμάντα, βαμμένος (περιλαμβάνει τα στοιχεία 51, 148, 172, 173)	
50	110838	ΠΕΡΙΚΟΧΛΙΟ, ασφάλισης	2	132	109032	ΚΟΧΛΙΑΣ, κατεργ., πομπέ	
51	117284	ΓΡΙΛΙΑ, προφυλακτήρας ανεμιστήρα	1	139▲	16M768	ΕΤΙΚΕΤΑ, προειδοποίησης	
54	156306	ΡΟΔΕΛΑ, επίπεδη	2	141▲	15Y963	ΕΤΙΚΕΤΑ, διαβάστε τις οδηγίες	
55	17D813	ΠΕΡΙΚΟΧΛΙΟ, χειρόβιδα	2	148	115477	ΚΟΧΛΙΑΣ, κατεργ., torx, πομπέ	
69	116038	ΡΟΔΕΛΑ, κυματοειδής, ελατηριωτή	2	170	102040	ΠΕΡΙΚΟΧΛΙΟ, ασφάλισης, εξαγων	
70	120211	ΔΑΚΤΥΛΙΟΣ, συγκράτησης, ασφάλεια	2	172	119434	ΒΙΔΑ, άξονας, κεφαλή άλλην	
75	15J645	ΣΤΕΓΑΝΟΠΟΙΗΤΙΚΟΣ ΔΑΚΤΥΛΙΟΣ	2	173	116969	ΠΕΡΙΚΟΧΛΙΟ, ασφάλισης	
79▲	189246	ΕΤΙΚΕΤΑ, προειδοποίησης	1	212	16N398	ΕΤΙΚΕΤΑ, οδηγία (EH/GH300DI)	
	17D947	ΕΤΙΚΕΤΑ, προειδοποίησης, πολύγλωσση	1	294	16D576	ΕΤΙΚΕΤΑ, Made in USA	
81	192027	ΧΙΤΩΝΙΟ, καρτσιού	2	295	16X983	ΕΤΙΚΕΤΑ, σειρά Standard	
91▲	194317	ΕΤΙΚΕΤΑ, προειδοποίησης	1				
	16N948	ΕΤΙΚΕΤΑ, προειδοποίησης, ISO	1				
	17D947	ΕΤΙΚΕΤΑ, προειδοποίησης, πολύγλωσση	1				
101	17D042	ΕΤΙΚΕΤΑ, επωνυμίας, πλευρική (EH230DI)	1				

▲ Οι ετικέτες κινδύνου και προειδοποίησης διατίθενται χωρίς χρέωση.

Εξαρτήματα σειράς Standard των

Εξαρτήματα ηλεκτροκινητήρα DutyMax EH230 HD

Αρ. αναφ.	Ροπή στρέψης	Αρ. αναφ.	Ροπή στρέψης
▲1	25-30 in-lb (2,9 - 3,4 N•m)	▲3	Απλώστε Loctite 242
▲2	215-235 in-lb (24,3 - 26,6 N•m)	▲4	58-62 in-lb (6,6 - 7,0 N•m)






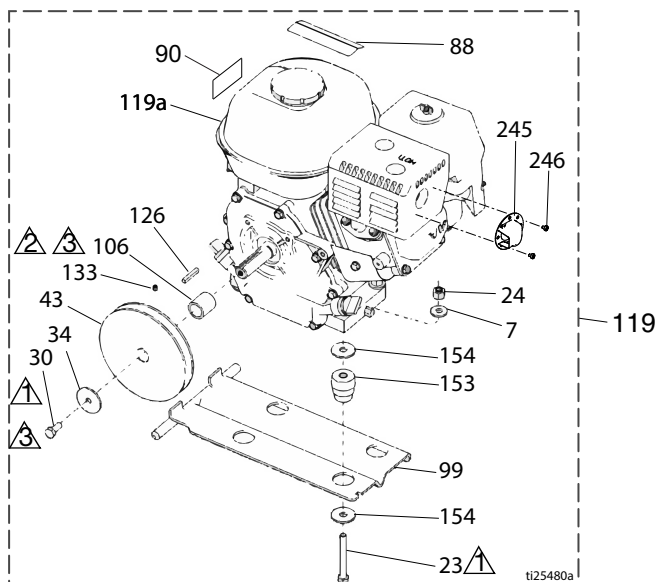
Αρ. αναφ.	Εξάρτημα	Περιγραφή	Ποσότη.	Αρ. αναφ.	Εξάρτημα	Περιγραφή	Ποσότη.
23	110963	ΒΙΔΑ, άλλεν, φλαντζωτή κεφαλή	2	162▲	189930	ΕΤΙΚΕΤΑ, προειδοποίησης	1
30	114653	ΚΟΧΛΙΑΣ, συναρμολόγησης, φλαντζωτή κεφαλή	2	174	110996	ΠΕΡΙΚΟΧΛΙΟ, εξαγωνικό, φλαντζωτή κεφαλή	4
43	16N612	ΤΡΟΧΑΛΙΑ	1	175	246214	ΛΑΒΗ, μετατροπής	1
44	116914	ΙΜΑΝΤΑΣ, οδοντωτός (δεν φαίνεται)	1	176	111700	ΕΠΕΝΔΥΣΗ, χειρολαβής	1
88▲	15K616	ΕΤΙΚΕΤΑ, προσοχή	1	190	15F217	ΠΛΑΚΑ, απομόνωσης, κάτω	1
99	15E585	ΒΑΣΗ, στερέωσης, ηλεκτροκινητήρα	1	191	113817	ΠΡΟΦΥΛΑΚΤΗΡΑΣ	4
119	24M668	ΚΙΤ, 3,0 hp (περιλαμβάνει όλα τα εξαρτήματα της σελίδας)	1	192	100057	ΒΙΔΑ, συναρμολόγησης, εξάγ. κεφαλή	4
119a	15E669	ΚΙΝΗΤΗΡΑΣ, ηλεκτρικός 3 HP, 230V AC	1	193	111040	ΠΕΡΙΚΟΧΛΙΟ, ασφάλισης, nylock, 5/16	4
133	100002	ΒΙΔΑ, ασφάλισης	2	304	117632	ΣΦΗΝΑ, τετραγωνική 3/16 x 1,25	1
157	15B804	ΕΤΙΚΕΤΑ, Graco	2				

▲ Οι ετικέτες κινδύνου και προειδοποίησης διατίθενται χωρίς χρέωση

Εξαρτήματα σειράς Standard των

Εξαρτήματα βενζινοκινητήρα DutyMax GH230 HD

Αρ. αναφ.	Ροπή στρέψης	Αρ. αναφ.	Ροπή στρέψης
	120-130 in-lb (13,6 - 14,7 N•m)		Απλώστε Loctite 242
	58-62 in-lb (6,6 - 7,0 N•m)		

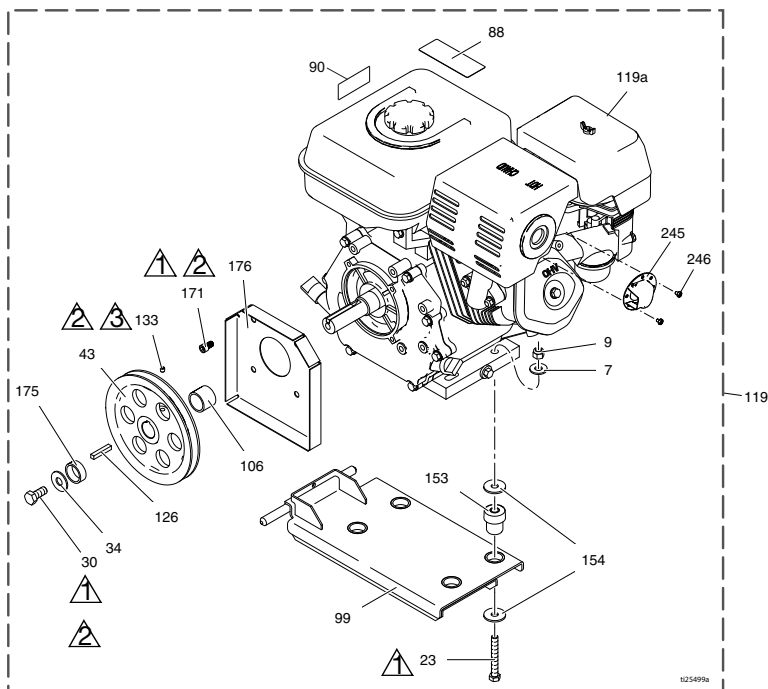


Αρ. αναφ.	Εξάρτημα	Περιγραφή	Ποσότη.	Αρ. αναφ.	Εξάρτημα	Περιγραφή	Ποσότη.
7	100023	ΡΟΔΕΛΑ, επίπεδη	4	106	15B314	ΧΙΤΩΝΙΟ, άξονας κινητήρα	1
23	113664	ΒΙΔΑ, συναρμολόγησης, εξάγ. κεφαλή	4	119	248944	ΚΙΤ, βενζινοκινητήρα 6,5 hp (περιλαμβάνει όλα τα εξαρτήματα της σελίδας)	2
24	110838	ΠΕΡΙΚΟΧΛΙΟ, ασφάλισης	4	119a	116298	ΚΙΝΗΤΗΡΑΣ, 6,5 βενζίνης	1
30	108842	ΒΙΔΑ, συναρμολόγησης, εξάγ. κεφαλή	2	126	117632	ΣΦΗΝΑ, τετραγωνική, 3/16 x 1,25	1
34	112717	ΡΟΔΕΛΑ	1	133	100002	ΒΙΔΑ, ασφάλισης	1
43	116908	ΤΡΟΧΑΛΙΑ, 5,50 in.	1	153	15E888	ΑΠΟΣΒΕΣΤΗΡΑΣ, βάση κινητήρα	4
44	119433	ΙΜΑΝΤΑΣ, οδοντωτός (δεν φαίνεται)	1	154	108851	ΡΟΔΕΛΑ, απλή	8
50	110838	ΠΕΡΙΚΟΧΛΙΟ, ασφάλισης	4	245	128099	ΔΙΑΧΥΤΗΣ, καυσαερίων	1
88▲	194126	ΕΤΙΚΕΤΑ, προειδοποίησης	1	246	128101	ΒΙΔΑ, αυτοδιάρθρωσης	2
90▲	16Y720	ΕΤΙΚΕΤΑ, προειδοποίησης, ISO, κινητήρας	1				
99	15F157	ΒΑΣΗ, στερέωσης, κινητήρα	1				

▲ Οι ετικέτες κινδύνου και προειδοποίησης διατίθενται χωρίς χρέωση

Εξαρτήματα βενζινοκινητήρα DutyMax GH300 HD

Αρ. αναφ.	Ροπή στρέψης	Αρ. αναφ.	Ροπή στρέψης
	120-130 in-lb (13,6 - 14,7 N•m)		58-62 in-lb (6,6 - 7,0 N•m)
	Απλώστε Loctite 242		



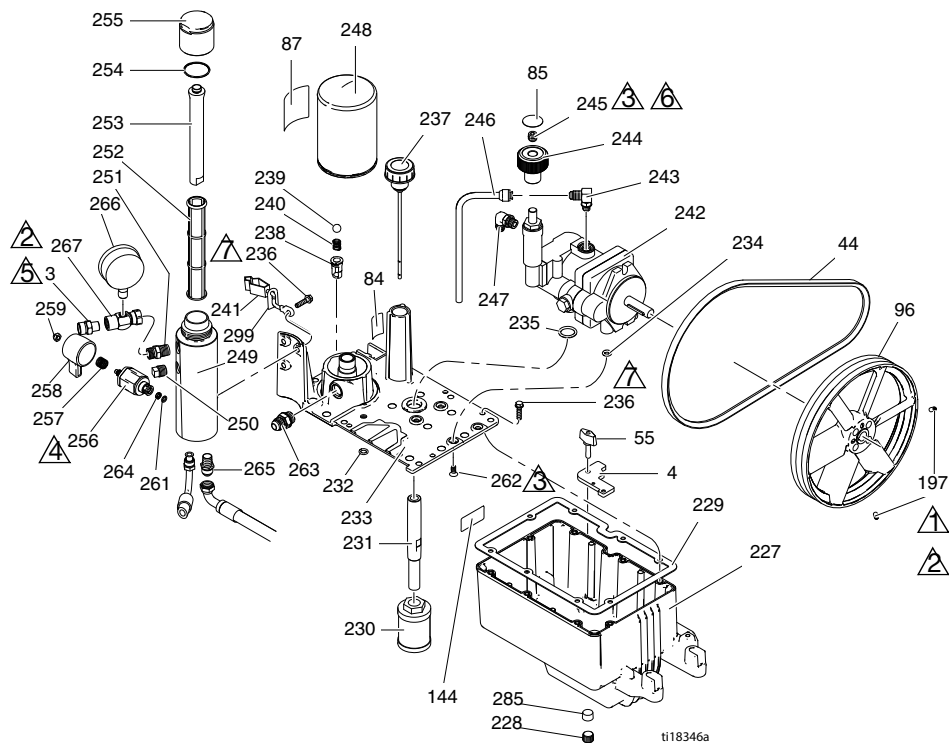
Αρ. αναφ.	Εξάρτημα	Περιγραφή	Ποσότ.	Αρ. αναφ.	Εξάρτημα	Περιγραφή	Ποσότ.
7	100132	ΣΤΕΓΑΝΟΠΟΙΗΤΙΚΟΣ ΔΑΚΤΥΛΙΟΣ, επίπεδος	4	119	25P354	ΚΙΤ, βενζινοκινητήρα, 9,0 hp (Μόνο Κίνα)	1
	100023	ΣΤΕΓΑΝΟΠΟΙΗΤΙΚΟΣ ΔΑΚΤΥΛΙΟΣ, επίπεδος (Vanguard)	4	119a	803900	ΚΙΝΗΤΗΡΑΣ, βενζίνης, 9,0 hp (Honda)	1
9	110838	ΠΕΡΙΚΟΧΛΙΟ, ασφάλισης	4		24P301	ΚΙΝΗΤΗΡΑΣ, βενζίνης, 9,0 hp (Μόνο Κίνα)	1
23	106212	ΒΙΔΑ, συναρμολόγησης, εξάγ. κεφαλή	4		248945V	ΚΙΝΗΤΗΡΑΣ, βενζίνης, 10 hp (Vanguard, συμβατός με τον νόμο της Καλιφόρνια)	1
	113664	ΒΙΔΑ, συναρμολόγησης, εξάγ. κεφαλή (Vanguard)	4	126	119484	ΣΦΗΝΑ, παράλληλη, τετραγωνική	1
30	116645	ΚΟΧΛΙΑΣ, συναρμολόγησης, εξάγ. κεφαλή	1	133	100002	ΒΙΔΑ, ασφάλισης	1
34	100696	ΣΤΕΓΑΝΟΠΟΙΗΤΙΚΟΣ ΔΑΚΤΥΛΙΟΣ, σφυρηλάτος	1	153	195515	ΑΠΟΣΒΕΣΤΗΡΑΣ, βάση κινητήρα	4
43	119401	ΤΡΟΧΑΛΙΑ	1	15E888	15E888	ΑΠΟΣΒΕΣΤΗΡΑΣ, βάση κινητήρα (Vanguard)	4
44	119432	ΙΜΑΝΤΑΣ, οδοντωτός (δεν φαίνεται)	1	154	108851	ΡΟΔΕΛΑ, απλή	8
88▲	194126	ΕΤΙΚΕΤΑ, προσιδοποίησης	1	171	C20010	ΒΙΔΑ, συναρμολόγησης, με εσοχή	4
90▲	16Y720	ΕΤΙΚΕΤΑ, προσιδοποίησης, ISO, κινητήρας	1	175	15E764	ΑΠΟΣΤΑΤΗΣ, άξονας, κινητήρα	1
99	15E583	ΒΑΣΗ, στερέωσης, κινητήρα	1	176	15E973	Άξονας κινητήρα	1
106	15E586	ΧΙΤΩΝΙΟ, άξονας, κινητήρα	1	245	124145	ΔΙΑΧΥΤΗΣ, καυσαερίων	1
119	248945	ΚΙΤ, βενζινοκινητήρα 9,0 hp (περιλαμβάνει όλα τα εξαρτήματα της σελίδας)	1	246	128101	ΒΙΔΑ, αυτοδιάτρησης	3

▲ Οι ετικέτες κινδύνου και προσιδοποίησης διατίθενται χωρίς χρέωση

Εξαρτήματα σειράς Standard των

Εξαρτήματα δεξαμενής καυσίμου και φίλτρου σειράς Standard

Αρ. αναφ.	Ροπή στρέψης	Αρ. αναφ.	Ροπή στρέψης
1	58-62 in-lb (6,6 - 7,0 N•m)	5	15-25 in-lb (1,7 - 2,8 N•m)
2	Απλώστε Loctite 242	6	Απλώστε Loctite 277
3	90-110 in-lb (10,2 - 12,4 N•m)	7	110-120 in-lb (12,4 - 13,6 N•m)
4	355-395 in-lb (40,1 - 44,6 N•m)		







Κατάλογος εξαρτημάτων δεξαμενής καυσίμου και φίλτρου σειράς Standard

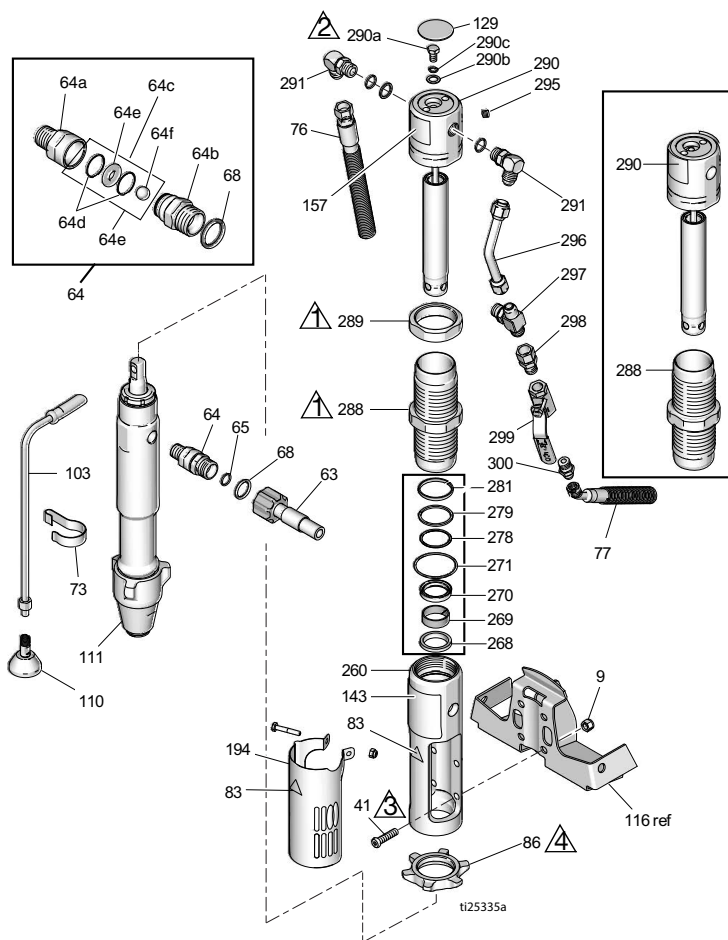
Αρ. αναφ.	Εξάρτημα	Περιγραφή	Ποσότ.	Αρ. αναφ.	Εξάρτημα	Περιγραφή	Ποσότ.
3	196178	ΣΥΝΔΕΤΙΚΟ ΕΞΑΡΤΗΜΑ, έξοδος (ΕΗ/GH230DI)	1	243	110792	ΣΥΝΔΕΤΙΚΟ, γωνιωμένο, αρσενικό, 90 °	1
	183285	ΣΥΝΔΕΤΙΚΟ ΕΞΑΡΤΗΜΑ, έξοδος (ΕΗ/GH300DI)	1	244	15B438	ΧΕΙΡΙΣΤΗΡΙΟ, πίεσης	1
4	15E476	ΒΑΣΗ, στερέωσης, κινητήρα	1	245	117560	ΒΙΔΑ, ασφάλισης, άλλων ΣΩΛΗΝΑΣ,	1
44	116914	ΙΜΑΝΤΑΣ, V, AX42 (EH230DI)	1	246	246167	υδραυλικό σύστημα, αποστράγγιση θαλάμου	1
	119433	ΙΜΑΝΤΑΣ, V, AX41 (GH230DI)	1	247	116829	ΣΥΝΔΕΤΙΚΟ ΕΞΑΡΤΗΜΑ, γωνία, υδραυλικός χωρίς δακτυλίους	1
	125834	ΙΜΑΝΤΑΣ, V, AX48 (EH300DI)	1	248	246173	ΦΙΛΤΡΟ, λαδιού, βιδωτό	1
	119432	ΙΜΑΝΤΑΣ, V, AX44 (GH300DI)	1	249	15E599	ΠΕΡΙΒΛΗΜΑ, φίλτρου	1
55	15D862	ΠΕΡΙΚΟΧΛΙΟ, χειροβίδα	2	250	15G331	ΠΩΜΑ, σωλήνας	1
84	198585	ΕΤΙΚΕΤΑ, υδραυλικό υγρό, GH	1	251	196178	ΠΡΟΣΑΡΜΟΓΕΑΣ, μαστός	1
85	15A464	ΕΤΙΚΕΤΑ, διάταξης ελέγχου	1	252	244067	ΦΙΛΤΡΟ, υγρού	1
87	189892	ΕΤΙΚΕΤΑ, Graco	1	253	15C766	ΣΩΛΗΝΑΣ, διάχυσης	1
96	15E410	ΤΡΟΧΑΛΙΑ, ανεμιστήρα	1	254	117285	ΠΑΡΕΜΒΥΣΜΑ, δακτυλίου O	1
144	15K440	ΕΤΙΚΕΤΑ, επωνυμίας, ψύξη GH/EH	1	255	15C765	ΚΑΠΑΚΙ, φίλτρου	1
197	120087	ΚΟΧΛΙΑΣ, ασφάλισης, 1/4 x 1/2	2	256*	287879	ΒΑΛΒΙΔΑ, αποστράγγισης, συγκρότημα	1
227	15J513	ΔΕΞΑΜΕΝΗ, μπλε	1	257*	114708	ΕΛΑΤΗΡΙΟ, συμπίεσης	1
228	101754	ΠΩΜΑ, σωλήνας	1	258*	15G563	ΛΑΒΗ, βαλβίδας	1
229	120604	ΠΑΡΕΜΒΥΣΜΑ, δεξαμενής	1	259*	116424	ΠΕΡΙΚΟΧΛΙΟ, τυφλό	1
230	116919	ΦΙΛΤΡΟ	1	261*	193710	ΤΣΙΜΟΥΧΑ, εδράνου, βαλβίδας	1
231	15E587	ΣΩΛΗΝΑΣ, αναρρόφηση	1	262	117471	ΚΟΧΛΙΑΣ, κατεργ., εξαγ. επίπεδη κεφαλή	4
232	154594	ΠΑΡΕΜΒΥΣΜΑ, δακτυλίου O	1	263	120184	ΣΥΝΔΕΤΙΚΟ ΕΞΑΡΤΗΜΑ, υδραυλικό	1
233	15M056	ΚΑΛΥΜΜΑ, δεξαμενής	1	264*	193709	ΕΔΡΑΝΟ, βαλβίδα	1
234	107188	ΠΑΡΕΜΒΥΣΜΑ, δακτυλίου O	4	265	121311	ΣΥΝΔΕΤΙΚΟ ΕΞΑΡΤΗΜΑ, γωνία, 45° street	1
235	156401	ΠΑΡΕΜΒΥΣΜΑ, δακτυλίου O	1	266	102814	ΜΕΤΡΗΤΗΣ	1
236	119426	ΒΙΔΑ, κατεργ., εξαγ. κεφαλή με ροδέλα	11	267	243683	ΡΑΚΟΡ, στροφέας	1
237	120726	ΤΑΠΑ, εξαερισμού, φίλτρου	1	285	116618	ΜΑΓΝΗΤΗΣ	1
238	198841	ΒΑΣΗ ΣΥΓΚΡΑΤΗΣΗΣ, μπίλιας, εκτόνωσης πίεσης	1	299	290079	ΕΤΙΚΕΤΑ, προειδοποίηση γείωσης, Αγγλικά	1
239	100084	ΜΠΙΛΙΑ, μεταλλική	1	16Y633		ΕΤΙΚΕΤΑ, προειδοποίηση γείωσης, Κινέζικα	1
240	116967	ΕΛΑΤΗΡΙΟ, συμπίεσης	1				
241	237686	ΚΑΛΩΔΙΟ, διάταξη γείωσης με σφινγκήρα	1				
242	249003	ΑΝΤΛΙΑ, υδραυλική (ΕΗ/GH230DI)	1				

* Περιλαμβάνονται στο Kit βαλβίδας αποστράγγισης 245103

Εξαρτήματα σειράς Standard των

Εξαρτήματα υδραυλικού κινητήρα & αντλίας εκτοπίσεως

Αρ. αναφ.	Ροπή στρέψης	Αρ. αναφ.	Ροπή στρέψης
	145-155 ft-lb (196,6 - 210,2 N•m)		140-160 in-lb (15,8 - 18,1 N•m)
	12-18 ft-lb (16,3 - 24,4 N•m)		70-80 ft-lb (94,9 - 108,5 N•m)



Κατάλογος εξαρτημάτων υδραυλικού κινητήρα & αντλίας εκτοπίσεως

Αρ. αναφ.	Εξάρτημα	Περιγραφή	Ποσότ.	Αρ. αναφ.	Εξάρτημα	Περιγραφή	Ποσότ.
8	15F584	ΕΤΙΚΕΤΑ, ProConnect	1	157♦	15B804	ΕΤΙΚΕΤΑ, Graco	2
9	101566	ΠΕΡΙΚΟΧΛΙΟ, ασφάλισης	4	178	156698	ΠΑΡΕΜΒΥΣΜΑ, δακτυλίου Ο	1
33	189920	ΦΙΛΤΡΟ ΣΗΤΑΣ, (1-11 1/2 NPSM)	1	179	277377	ΑΣΦΑΛΕΙΑ, αντλία	2
41♦	107210	ΚΟΧΛΙΑΣ	4	180	15H957	ΚΑΛΥΜΜΑ, ασφάλειας	1
57	288344	ΣΦΙΓΚΤΗΡΑΣ, αντλίας	1	194	24X474	ΚΑΛΥΜΜΑ, προστατευτικό	1
		ΣΤΕΓΑΝΟΠΟΙΗΤΙΚΟΣ		260♦	15E243	ΠΟΛΛΑΠΛΗ, προσαρμογέα	1
58	105510	ΔΑΚΤΥΛΙΟΣ, ασφάλισης, ελατηριωτός (hi-collar)	2	268♦+	117739	ΕΞΩΤΕΡΙΚΗ ΤΣΙΜΟΥΧΑ, άξονας	1
59	101550	ΚΟΧΛΙΑΣ, συναρμολόγησης	2	269♦+	112342	ΡΟΥΛΕΜΑΝ, άξονας	1
63	257908	ΕΥΚΑΜΠΤΟΣ ΣΩΛΗΝΑΣ, με σύνδεσμο	1	270♦+	112561	ΣΤΕΓΑΝΟΠΟΙΗΤΙΚΟ, σφράγισης	1
64	24M611	ΚΙΤ, ανεπίστροφη βαλβίδα (περιλαμβάνει τα στοιχεία 64a -64f)	1	271♦+	117283	ΠΑΡΕΜΒΥΣΜΑ, δακτυλίου Ο	1
64a	16N461	ΠΕΡΙΒΛΗΜΑ, έδρανο, ανεπίστροφη βαλβίδα	1	278♦+	108014	ΠΑΡΕΜΒΥΣΜΑ, δακτυλίου Ο	1
64b	16N462	ΠΕΡΙΒΛΗΜΑ, μπίλια, ανεπίστροφη βαλβίδα	1	279♦+	178226	ΤΣΙΜΟΥΧΑ, έμβολο	1
64c	24M725	ΚΙΤ, επισκευής, ανεπίστροφη βαλβίδα (περιλαμβάνει τα στοιχεία 64d, 64e, 64f, 68)	1	281♦+	178207	ΡΟΥΛΕΜΑΝ, έμβολο	1
64d*		ΔΑΚΤΥΛΙΟΣ Ο	2	288♦	248991	ΧΙΤΩΝΙΟ, υδραυλικό	1
64e*		ΕΔΡΑΝΟ, βαλβίδα	1	289♦	15A726	ΠΕΡΙΚΟΧΛΙΟ, ασφάλισης	1
64f*		ΜΠΙΛΙΑ, κεραμική	1	290♦	288755	ΚΙΤ, επισκευής, άξονα (περιλαμβάνει τα στοιχεία 129, 278, 279, 281, 282, 295)	1
65	109450	ΠΑΡΕΜΒΥΣΜΑ, δακτυλίου Ο	1	290a♦	106276	ΚΟΧΛΙΑΣ, συναρμολόγησης, εξαγ. κεφαλή	1
68*	C20195	ΠΑΡΕΜΒΥΣΜΑ, δακτυλίου Ο	1	290b♦	155685	ΠΑΡΕΜΒΥΣΜΑ, δακτυλίου Ο	1
73	198542	ΚΛΙΠ, ελατηριωτό	1	290c♦	178179	ΣΤΕΓΑΝΟΠΟΙΗΤΙΚΟΣ ΔΑΚΤΥΛΙΟΣ, στεγανοποίησης	1
76	15K642	ΕΥΚΑΜΠΤΟΣ ΣΩΛΗΝΑΣ, υδραυλικός, επιστροφής	1	291♦	117607	ΣΥΝΔΕΤΙΚΟ ΕΞΑΡΤΗΜΑ, γωνία, τυπικό σπείρωμα	2
77	15K641	ΕΥΚΑΜΠΤΟΣ ΣΩΛΗΝΑΣ, υδραυλικός, παροχής	1	295♦	100139	ΠΩΜΑ, σωλήνας	1
83▲♦	192840	ΕΤΙΚΕΤΑ, προειδοποίησης	1	296♦	15E596	ΣΩΛΗΝΑΣ, υδραυλικός, παροχής	1
86	193394	ΠΕΡΙΚΟΧΛΙΟ, συγκράτησης, GH230/300	1	297♦	117609	ΣΥΝΔΕΤΙΚΟ, ταυ, διακλάδωσης, τυπικό σπείρωμα	1
103	243993	ΕΥΚΑΜΠΤΟΣ ΣΩΛΗΝΑΣ, αποστράγγισης, Ultra hi-boy	1	298	117328	ΣΥΝΔΕΤΙΚΟ, μαστός, ίσιος	1
110	241920	ΔΙΑΧΥΤΗΣ, με σπείρωμα	1	299	117441	ΒΑΛΒΙΔΑ, μπίλια	1
111	24W999	ΑΝΤΛΙΑ, εκτοπίσεως	1	300	116813	ΣΥΝΔΕΤΙΚΟ ΕΞΑΡΤΗΜΑ, μαστός, υδραυλικός	1
129♦	15B063	ΕΤΙΚΕΤΑ, προειδοποίησης	1				
143	17D061	ΕΤΙΚΕΤΑ, επωνυμίας, μπροστινή (EH230D1)	1				
	17D063	ΕΤΙΚΕΤΑ, επωνυμίας, μπροστινή (GH230D1)	1				
	17D065	ΕΤΙΚΕΤΑ, επωνυμίας, μπροστινή (EH300D1)	1				
	17D067	ΕΤΙΚΕΤΑ, επωνυμίας, μπροστινή (GH300D1)	1				

▲ Οι ετικέτες κινδύνου και προειδοποίησης διατίθενται χωρίς χρέωση

♦ Περιλαμβάνεται στο kit επισκευής υδραυλικού κινητήρα 248977 (EH/GH300).

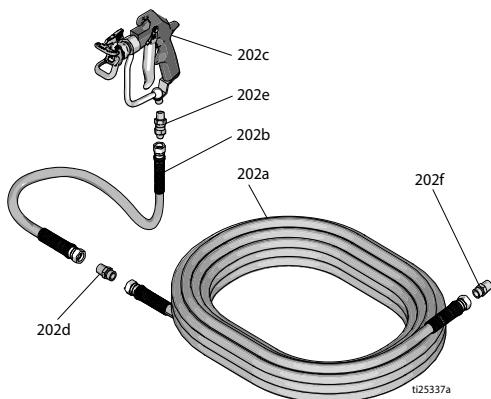
+ Περιλαμβάνεται στο Kit ταμιοχών 246174

* Περιλαμβάνεται στο Kit επισκευής ανεπίστροφης βαλβίδας 24M725

Εξαρτήματα σειράς Standard των

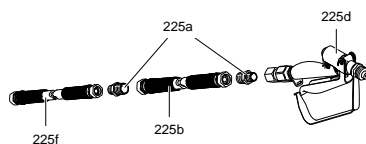
Εξαρτήματα πιστολιού ψεκασμού και εύκαμπτων σωλήνων DutyMax EH/GH230 HD

Αρ. αναφ.	Αρ. Εξαρτήματος	Περιγραφή	Ποσότ.
202a	240797	ΕΥΚΑΜΠΤΟΣ ΣΩΛΗΝΑΣ, με γείωση, νάιλον; εσωτ. διάμ. 3/8 in.; σύνδ. 3/8-18 ηρsm; 15 m (50 ft); ελατηριωτοί προφυλακτήρες και στα δύο άκρα	1
202b	241735	ΕΥΚΑΜΠΤΟΣ ΣΩΛΗΝΑΣ, με γείωση, νάιλον; εσωτ. διάμ. 1/4 in.; σύνδ. 1/4 ηρt(m) x 1/4 ηρsm(f); 0,9 m (3 ft); ελατηριωτοί προφυλακτήρες και στα δύο άκρα 3300 psi (227 bar, 22,7 MPa)	1
202c	241705	ΠΙΣΤΟΛΙ, ψεκασμού, τεχνοτροπίας, περιλαμβάνει προφυλακτήρα μπεκ RAC® και κύλινδρο μπεκ ψεκασμού LTX531, για εξαρτήματα βλ. 308491	1
202d	159841	ΠΡΟΣΑΡΜΟΓΕΑΣ, 3/8 x 1/4 in. npt	1
202e	239663	ΣΤΡΟΦΕΑΣ, ίσιος	1
202f	196178	ΠΡΟΣΑΡΜΟΓΕΑΣ, μαστός	1

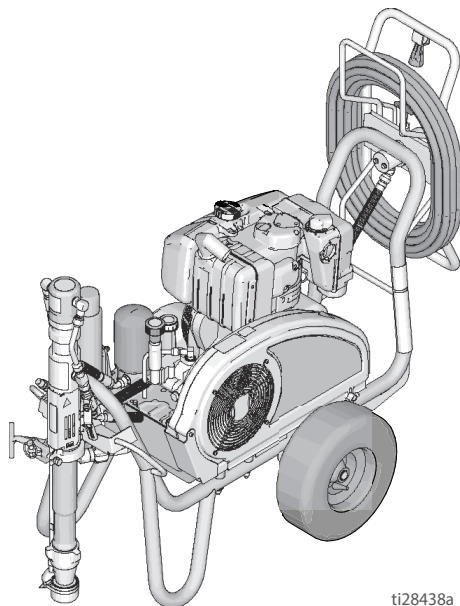


Εξαρτήματα πιστολιού ψεκασμού και εύκαμπτων σωλήνων DutyMax EH/GH230 HD

Αρ. αναφ.	Αρ. Εξαρτήματος	Περιγραφή	Ποσότ.
225a	159239	ΣΥΝΔΕΤΙΚΟ ΕΞΑΡΤΗΜΑ, μαστός, σωλήνα, rdcg	2
225b	191239	ΕΥΚΑΜΠΤΟΣ ΣΩΛΗΝΑΣ, με σύνδεσμο, 3/8 in. x 3,5 m (11 ft 10 in.)	1
225d	245820	ΚΙΤ, αξεσουάρ, πιστολιού	1
225f	278499	ΕΥΚΑΜΠΤΟΣ ΣΩΛΗΝΑΣ, με σύνδεσμο, 1/2 in. x 15 m (50 ft), 3300 wp	1

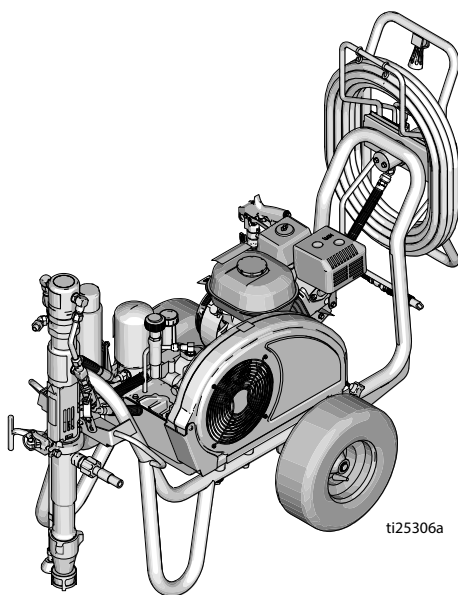


Σειρά **DutyMax** DH230/EH/GH230/300 HD ProContractor



ti28438a

DutyMax DH230 HD



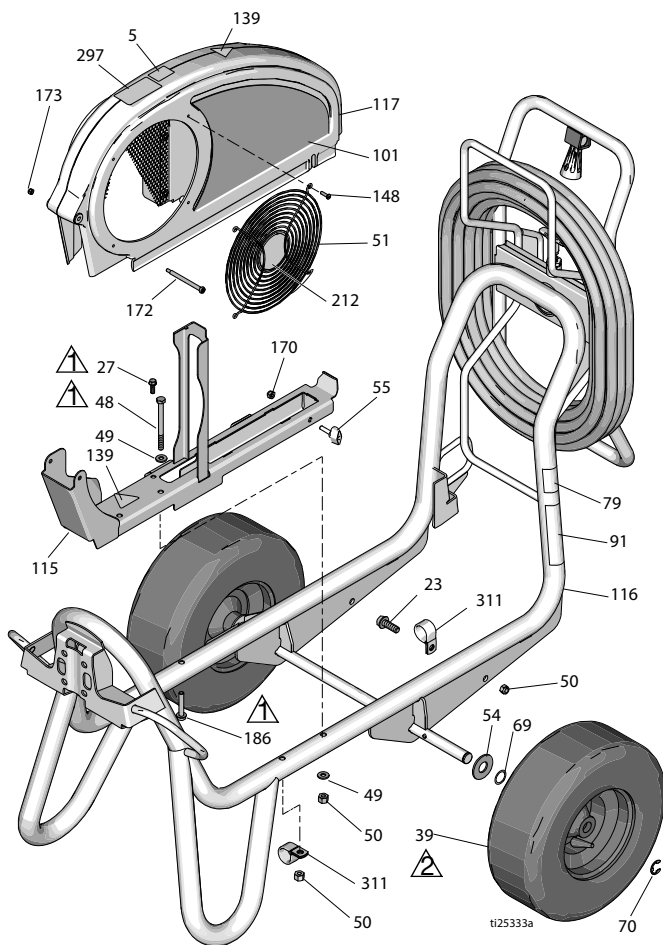
ti25306a

DutyMax EH/GH230/300 HD

Σειρά DutyMax DH230/EH/GH230/300 HD

Εξαρτήματα πλαισίου και προφυλακτήρα μάντα DH230/EH/GH230/300 HD

Αρ. αναφ.	Ροπή στρέψης	Αρ. αναφ.	Ροπή στρέψης
	120-130 in-lb (13,6 - 14,7 N•m)		Φουσκώστε τα ελαστικά με πίεση 25-35 psi (1,7-2,4 bar)



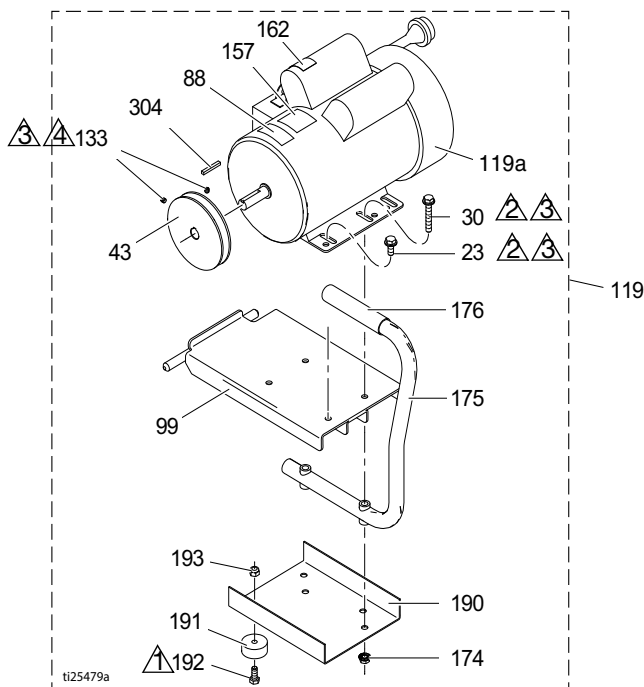
Κατάλογος εξαρτημάτων

Αρ. αναφ.	Εξάρτημα	Περιγραφή	Ποσότ.	Αρ. αναφ.	Εξάρτημα	Περιγραφή	Ποσότ.
5	16D576	ΕΤΙΚΕΤΑ, Made in USA με γενικό περιεχόμενο	1	17J339	ΕΤΙΚΕΤΑ, επωνυμίας, πλευρική (DH230DI)	1	
23	110963	ΚΟΧΛΙΑΣ, συναρμολόγησης, φλαντζωτή κεφαλή	1	17D044	ΕΤΙΚΕΤΑ, επωνυμίας, πλευρική (GH230DI)	1	
27	260212	ΚΟΧΛΙΑΣ, εξαγ. κεφαλή με ροδέλα, αυτοδιάτρ.	1	17D046	ΕΤΙΚΕΤΑ, επωνυμίας, πλευρική (EH300DI)	1	
39	119509	ΤΡΟΧΟΣ, με αεροθάλαμο	2	17D048	ΕΤΙΚΕΤΑ, επωνυμίας, πλευρική (GH300DI)	1	
48	867539	ΒΙΔΑ, συναρμολόγησης, εξαγ. κεφαλή	2	115	24M086	ΡΑΓΑ, προφυλακτήρας μάντα, συγκρότημα	1
49	100527	ΣΤΕΓΑΝΟΠΟΙΗΤΙΚΟΣ ΔΑΚΤΥΛΙΟΣ, απλός	3	116	17D108	ΠΛΑΙΣΙΟ, καρτσιού, συγκολλητό	1
50	110838	ΠΕΡΙΚΟΧΛΙΟ, ασφάλισης	2	117	248973	ΠΡΟΦΥΛΑΚΤΗΡΑΣ, συγκρότημα μάντα, βαμμένος	1
51	117284	ΓΡΙΛΙΑ, προφυλακτήρας ανεμιστήρα	1	139▲	16M768	ΕΤΙΚΕΤΑ, προειδοποίησης	2
54	156306	ΣΤΕΓΑΝΟΠΟΙΗΤΙΚΟΣ ΔΑΚΤΥΛΙΟΣ, επίπεδος	2	148	115477	ΚΟΧΛΙΑΣ, κατεργ., torx, πομπέ	4
55	17D813	ΠΕΡΙΚΟΧΛΙΟ, χειρόβιδα	1	170	102040	ΠΕΡΙΚΟΧΛΙΟ, ασφάλισης, εξαγωνο	1
69	116038	ΣΤΕΓΑΝΟΠΟΙΗΤΙΚΟΣ ΔΑΚΤΥΛΙΟΣ, κυματοειδής, ελατηριωτός	2	172	119434	ΒΙΔΑ, άξονας, κεφαλή άλλεν	1
70	120211	ΔΑΚΤΥΛΙΟΣ, συγκράτησης, ασφάλεια	2	173	116969	ΠΕΡΙΚΟΧΛΙΟ, ασφάλισης	1
79▲	189246	ΕΤΙΚΕΤΑ, προειδοποίησης	1	186	17D142	ΒΙΔΑ, εξαγ. κεφαλή με ροδέλα	2
91▲	194317	ΕΤΙΚΕΤΑ, προειδοποίησης, ISO	1	212	16N398	ΕΤΙΚΕΤΑ, οδηγία (EH/GH300DI)	1
	16N948	ΕΤΙΚΕΤΑ, προειδοποίησης, ISO	1	297	17D033	ΕΤΙΚΕΤΑ, ProContractor	1
	17D947	ΕΤΙΚΕΤΑ, προειδοποίησης, πολύγλωσση	1	311	128051	ΣΦΙΓΚΤΗΡΑΣ	2
101	17D042	ΕΤΙΚΕΤΑ, επωνυμίας, πλευρική (EH230DI)	1	▲ Οι ετικέτες κινδύνου και προειδοποίησης διατίθενται χωρίς χρέωση			

Σειρά DutyMax DH230/EH/GH230/300 HD

Εξαρτήματα ηλεκτροκινητήρα DutyMax EH230 HD

Αρ. αναφ.	Ροπή στρέψης	Αρ. αναφ.	Ροπή στρέψης
1	26-30 in-lb (2,9 - 3,4 N•m)	3	Απλώστε Loctite 242
2	215-235 in-lb (24,3 - 26,6 N•m)	4	55-62 in-lb (6,7 - 7,0 N•m)



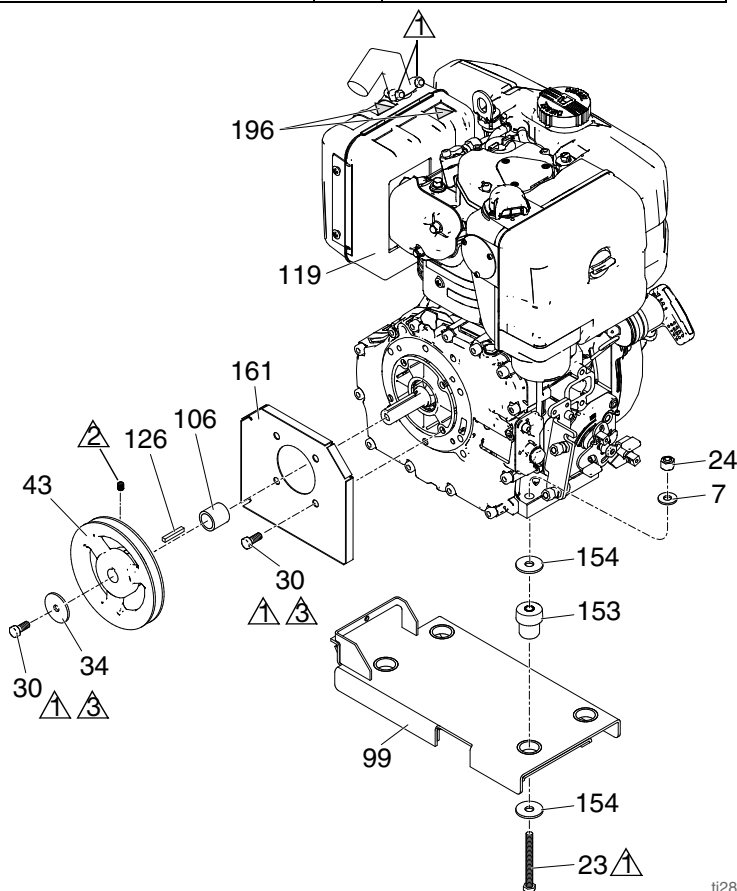
ti25479a

Αρ. αναφ.	Εξάρτημα	Περιγραφή	Ποσότη.	Αρ. αναφ.	Εξάρτημα	Περιγραφή	Ποσότη.
23	110963	ΒΙΔΑ, άλλην, φλαντζωτή κεφαλή	2	157	15B804	ΕΤΙΚΕΤΑ, Graco	2
30	114653	ΚΟΧΛΙΑΣ, συναρμολόγησης, φλαντζωτή κεφαλή	2	162▲	189930	ΕΤΙΚΕΤΑ, προειδοποίησης	1
43	15E588	ΤΡΟΧΑΛΙΑ	1	174	110996	ΠΕΡΙΚΟΧΛΙΟ, εξαγωγικό, φλαντζωτή κεφαλή	4
44	116914	ΙΜΑΝΤΑΣ, οδοντωτός (δεν φαίνεται)	1	175	246214	ΛΑΒΗ, μετατροπής	1
88▲	15K616	ΕΤΙΚΕΤΑ, προσοχή	1	176	111700	ΕΠΕΝΔΥΣΗ, χειρολαβής	1
99	15E585	ΒΑΣΗ, στερέωσης, ηλεκτροκινητήρα	1	190	15F217	ΠΛΑΚΑ, απομόνωσης, κάτω	1
119	248946	ΚΙΤ, ηλεκτροκινητήρας 3,0 hp (περιλαμβάνει όλα τα εξαρτήματα της σελίδας)	1	191	113817	ΠΡΟΦΥΛΑΚΤΗΡΑΣ	4
119a	15E669	ΚΙΝΗΤΗΡΑΣ, ηλεκτρικός 3 HP, 230V AC	1	192	100057	ΒΙΔΑ, συναρμολόγησης, εξάγ. κεφαλή	4
133	100002	ΒΙΔΑ, ασφάλιση	2	193	111040	ΠΕΡΙΚΟΧΛΙΟ, ασφάλισης, nylock, 5/16	4
				304	117632	ΣΦΗΝΑ, τετραγωνική 3/16 x 1,25	1

▲ Οι ετικέτες κινδύνου και προειδοποίησης διατίθενται χωρίς χρέωση

Εξαρτήματα πετρελαιοκινητήρα DutyMax DH230 HD

Αρ. αναφ.	Ροπή στρέψης	Αρ. αναφ.	Ροπή στρέψης
▲1	120-130 in-lb (13,6 - 14,7 N•m)	▲3	Απλώστε Loctite 242
▲2	58-62 in-lb (6,6 - 7,0 N•m)	▲4	65-85 in-lb (7,3 - 9,6 N•m)



ti28390a

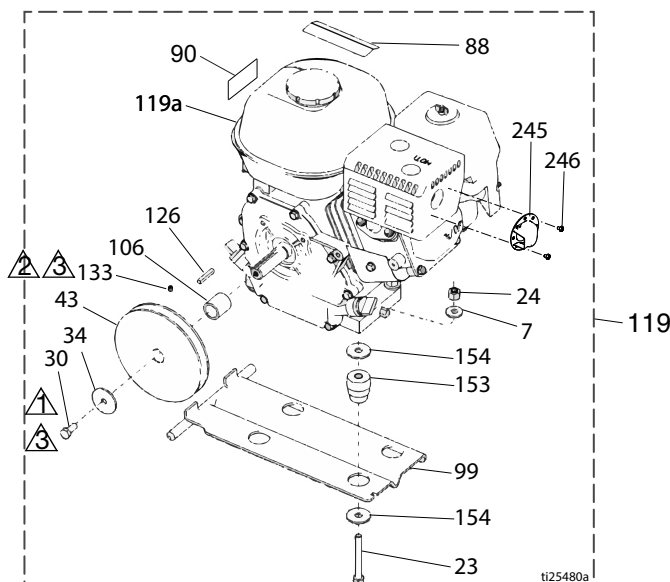
Αρ. αναφ.	Εξάρτημα	Περιγραφή	Ποσότη.	Αρ. αναφ.	Εξάρτημα	Περιγραφή	Ποσότη.
7	100023	ΣΤΕΓΑΝΟΠΟΙΗΤΙΚΟΣ ΔΑΚΤΥΛΙΟΣ, επίπεδος	4	126	17L826	ΣΦΗΝΑ, τετραγωνική 3/16 x 1,125	1
23	110385	ΚΟΧΛΙΑΣ, συναρμολόγησης, εξαγ. κεφαλή	4	153	15E888	ΑΠΟΣΒΕΣΤΗΡΑΣ, βάση ηλεκτροκινητήρα	4
24	110838	ΠΕΡΙΚΟΧΛΙΟ, ασφάλισης	4	154	108851	ΣΤΕΓΑΝΟΠΟΙΗΤΙΚΟΣ ΔΑΚΤΥΛΙΟΣ, απλός	8
30	108842	ΚΟΧΛΙΑΣ, συναρμολόγησης, φλαντζωτή κεφαλή	5	161	17K215	ΠΡΟΣΤΑΤΕΥΤΙΚΟ ΚΑΛΥΜΜΑ, άξονας κινητήρα	1
34	112717	ΡΟΔΕΛΑ	1	196▲	17K859	ΕΤΙΚΕΤΑ, ασφάλειας, καυτή επιφάνεια	2
43	17L825	ΤΡΟΧΑΛΙΑ, 6 in.	1			ΙΜΑΝΤΑΣ, οδοντωτός (δεν φαίνεται)	1
99	17H148	ΒΑΣΗ, στερέωσης, κινητήρα, πετρελαίου	1				
106	17L823	ΧΙΤΩΝΙΟ, άξονας κινητήρα	1				
119	17H150	ΚΙΝΗΤΗΡΑΣ, πετρελαίου	1				

▲Οι ετικέτες κινδύνου και προειδοποίησης διατίθενται χωρίς χρέωση

Σειρά DutyMax DH230/EH/GH230/300 HD

Εξαρτήματα βενζινοκινητήρα DutyMax GH230 HD

Αρ. αναφ.	Ροπή στρέψης	Αρ. αναφ.	Ροπή στρέψης
▲1	120-130 in-lb (13,6 - 14,7 N•m)	▲3	Απλώστε Loctite 242
▲2	58-62 in-lb (6,6 - 7,0 N•m)		

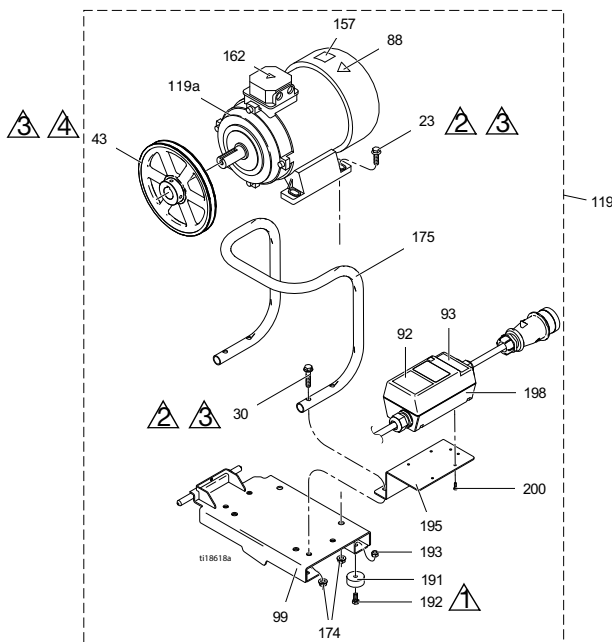


Αρ. αναφ.	Εξάρτημα	Περιγραφή	Ποσότητα	Αρ. αναφ.	Εξάρτημα	Περιγραφή	Ποσότητα
7	100023	ΣΤΕΓΑΝΟΠΟΙΗΤΙΚΟΣ ΔΑΚΤΥΛΙΟΣ, επίπεδος	4	106	15B314	ΧΙΤΩΝΙΟ, άξονας κινητήρα	1
23	113664	ΒΙΔΑ, συναρμολόγησης, εξάγ. κεφαλή	4	119	248944	ΚΙΤ, βενζινοκινητήρα 6,5 hp (περιλαμβάνει όλα τα εξαρτήματα της σελίδας)	2
24	110838	ΠΕΡΙΚΟΧΛΙΟ, ασφάλιση	4	119a	116298	ΚΙΝΗΤΗΡΑΣ, 6,5 βενζίνης	1
30	108842	ΒΙΔΑ, συναρμολόγησης, εξάγ. κεφαλή	2	126	117632	ΣΦΗΝΑ, τετραγωνική, 3/16 x 1,25	1
34	112717	ΣΤΕΓΑΝΟΠΟΙΗΤΙΚΟΣ ΔΑΚΤΥΛΙΟΣ	1	133	100002	ΒΙΔΑ, ασφάλιση	1
43	116908	ΤΡΟΧΑΛΙΑ, 5,50 in.	1	153	15E888	ΑΠΟΣΒΕΣΤΗΡΑΣ, βάση κινητήρα	4
44	119433	ΙΜΑΝΤΑΣ, οδοντωτός (δεν φαίνεται)	1	154	108851	ΣΤΕΓΑΝΟΠΟΙΗΤΙΚΟΣ ΔΑΚΤΥΛΙΟΣ, απλός	8
50	110838	ΠΕΡΙΚΟΧΛΙΟ, ασφάλιση	4	245	128099	ΔΙΑΧΥΤΗΣ, καυσαερίων	1
88▲	194126	ΕΤΙΚΕΤΑ, προειδοποίησης	1	246	128101	ΒΙΔΑ, αυτοδιάτρησης	2
90▲	16Y720	ΕΤΙΚΕΤΑ, προειδοποίησης, ISO, κινητήρας	1				
99	15F157	ΒΑΣΗ, στερέωσης, κινητήρα	1				

▲ Οι ετικέτες κινδύνου και προειδοποίησης διατίθενται χωρίς χρέωση

Εξαρτήματα ηλεκτροκινητήρα DutyMax EH300 HD

Αρ. αναφ.	Ροπή στρέψης	Αρ. αναφ.	Ροπή στρέψης
▲1	26-30 in-lb (2,9 - 3,4 N•m)	▲3	Απλώςτε Loctite 242
▲2	215-235 in-lb (24,3 - 26,6 N•m)	▲4	58-62 in-lb (6,6 - 7,0 N•m)



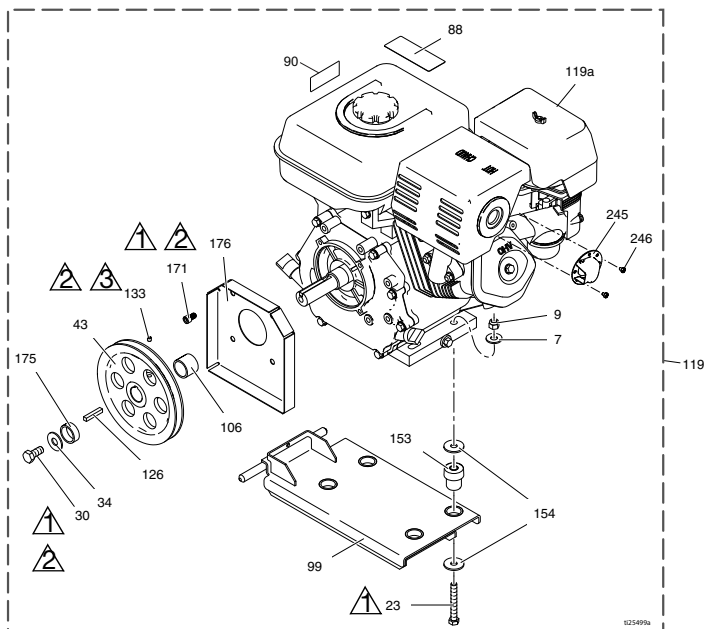
Αρ. αναφ.	Εξάρτημα	Περιγραφή	Ποσότη.	Αρ. αναφ.	Εξάρτημα	Περιγραφή	Ποσότη.
23	111193	ΚΟΧΛΙΑΣ, συναρμολόγησης, φλαντζωτή κεφαλή	4	162▲	189930	ΕΤΙΚΕΤΑ, προσοχή	1
30	116780	ΒΙΔΑ, εξαγωγική, φλαντζωτή κεφαλή	4	174	112958	ΠΕΡΙΚΟΧΛΙΟ, εξαγ., με φλάντζα	8
43	125811	ΤΡΟΧΑΛΙΑ, χυτοσίδηρος, 8,75 in	1	175	16M473	ΣΩΛΗΝΑΣ, λαβής, μετατροπής	1
88▲	15K616	ΕΤΙΚΕΤΑ, προσοχή	1	191	113817	ΠΡΟΦΥΛΑΚΤΗΡΑΣ	4
92	16N399	ΕΤΙΚΕΤΑ, διακόπτης λειτουργίας κινητήρα	1	192	100057	ΒΙΔΑ, συναρμολόγησης, εξαγ. κεφαλή	4
93	16N400	ΕΤΙΚΕΤΑ, κόκκινη ενδεικτική λυχνία	1	193	111040	ΠΕΡΙΚΟΧΛΙΟ, ασφάλισης, nylon, 5/16	4
99	16M467	ΒΑΣΗ, στερέωσης, κινητήρα, EH300	1	195	16M474	ΒΑΣΗ, εκκινήτριας	1
119	24M669	ΚΙΤ, ηλεκτροκινητήρα (περιλαμβάνει όλα τα εξαρτήματα της σελίδας)	1	198	24N064	ΕΚΚΙΝΗΤΗΡΑΣ, συγκρότημα κινητήρα	1
119a	24N019	ΚΙΝΗΤΗΡΑΣ, ηλεκτρικός, 400 VAC, 50 Hz, 7,3 hp	1	200	119236	ΚΟΧΛΙΑΣ, plastite	4

▲ Οι ετικέτες κινδύνου και προειδοποίησης διατίθενται χωρίς χρέωση

Σειρά DutyMax DH230/EH/GH230/300 HD

Εξαρτήματα βενζινοκινητήρα DutyMax GH300 HD

Αρ. αναφ.	Ροπή στρέψης	Αρ. αναφ.	Ροπή στρέψης
▲1	120-130 in-lb (13,6 - 14,7 N•m)	▲3	58-62 in-lb (6,6 - 7,0 N•m)
▲2	Απλώστε Loctite 242		



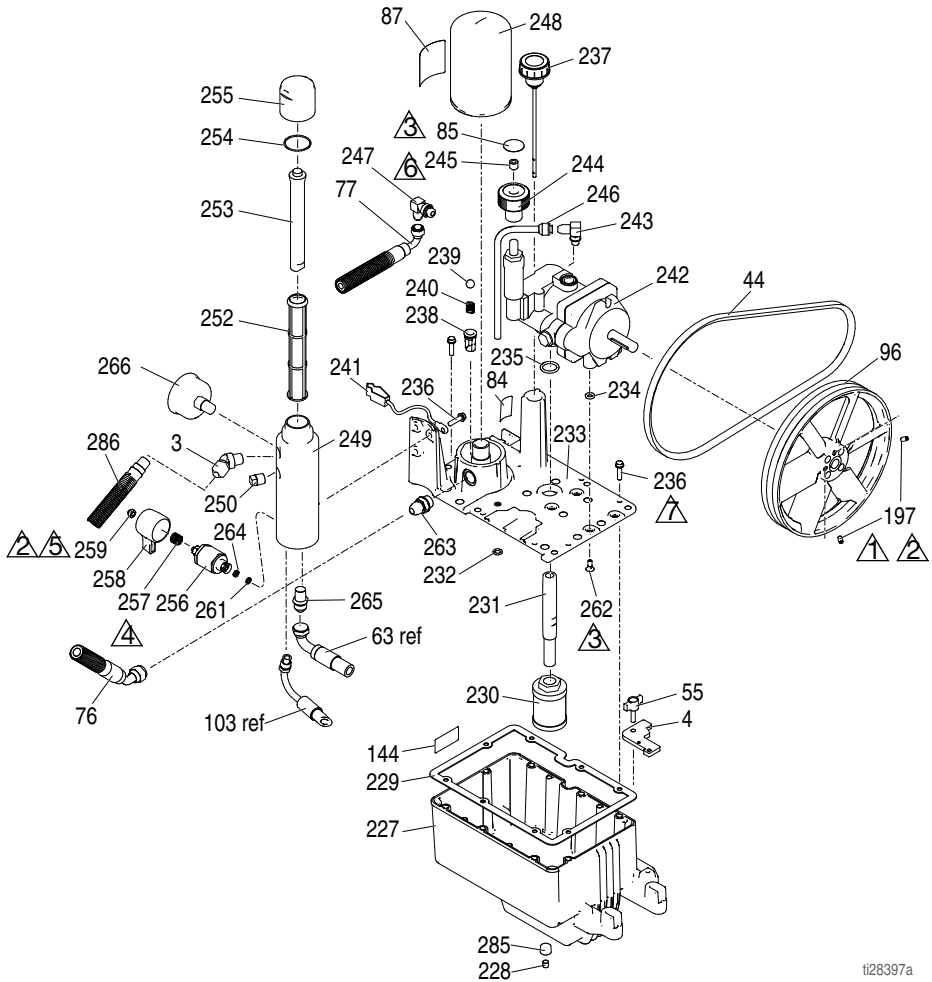
Αρ. αναφ.	Εξάρτημα	Περιγραφή	Ποσότητα	Αρ. αναφ.	Εξάρτημα	Περιγραφή	Ποσότητα
7	100132	ΣΤΕΓΑΝΟΠΟΙΗΤΙΚΟΣ ΔΑΚΤΥΛΙΟΣ, επίπεδος	4	119	25P354	ΚΙΤ, βενζινοκινητήρα, 9,0 hp (Μόνο Κίνα)	1
	100023	ΣΤΕΓΑΝΟΠΟΙΗΤΙΚΟΣ ΔΑΚΤΥΛΙΟΣ, επίπεδος (Vanguard)	4	119a	803900	ΚΙΝΗΤΗΡΑΣ, βενζίνης, 9,0 hp (Honda)	1
9	110838	ΠΕΡΙΚΟΧΛΙΟ, ασφάλισης	4		24P301	ΚΙΝΗΤΗΡΑΣ, βενζίνης, 9,0 hp (Μόνο Κίνα)	1
23	106212	ΒΙΔΑ, συναρμολόγησης, εξάγ. κεφαλή	4		248945V	ΚΙΝΗΤΗΡΑΣ, βενζίνης, 10 hp (Vanguard, συμβατός με τον νόμο της Καλιφόρνια)	1
	113664	ΒΙΔΑ, συναρμολόγησης, εξάγ. κεφαλή (Vanguard)	4	126	119484	ΣΦΗΝΑ, παράλληλη, τετραγωνική	1
30	116645	ΚΟΧΛΙΑΣ, συναρμολόγησης, εξάγ. κεφαλή	1	133	100002	ΒΙΔΑ, ασφάλισης	1
34	100696	ΣΤΕΓΑΝΟΠΟΙΗΤΙΚΟΣ ΔΑΚΤΥΛΙΟΣ, σφυρήλατος	1	153	195515	ΑΠΟΣΒΕΣΤΗΡΑΣ, βάση κινητήρα	4
43	119401	ΤΡΟΧΑΛΙΑ	1		15E888	ΑΠΟΣΒΕΣΤΗΡΑΣ, βάση κινητήρα (Vanguard)	4
44	119432	ΙΜΑΝΤΑΣ, οδοντωτός (δεν φαίνεται)	1	154	108851	ΣΤΕΓΑΝΟΠΟΙΗΤΙΚΟΣ ΔΑΚΤΥΛΙΟΣ, απλός	8
88▲	194126	ΕΤΙΚΕΤΑ, προειδοποίησης	1	171	C20010	ΒΙΔΑ, συναρμολόγησης, με εσοχή	4
90▲	16Y720	ΕΤΙΚΕΤΑ, προειδοποίησης, ISO, κινητήρας	1	175	15E764	ΑΠΟΣΤΑΤΗΣ, άξονας, κινητήρα	1
99	15E583	ΒΑΣΗ, στερέωσης, κινητήρα	1	176	15E973	ΠΡΟΣΤΑΤΕΥΤΙΚΟ ΚΑΛΥΜΜΑ, άξονας κινητήρα	1
106	15E586	ΧΙΤΩΝΙΟ, άξονας, κινητήρα	1	245	124145	ΔΙΑΧΥΤΗΣ, καυσαερίων	1
119	248945	ΚΙΤ, βενζινοκινητήρα 9,0 hp (περιλαμβάνει όλα τα εξαρτήματα της σελίδας)	1	246	128101	ΒΙΔΑ, αυτοδιάτρησης	3

▲ Οι ετικέτες κινδύνου και προειδοποίησης διατίθενται χωρίς χρέωση

Σειρά DutyMax DH230/EH/GH230/300 HD

Εξαρτήματα δεξαμενής καυσίμου & φίλτρου DutyMax

Αρ. αναφ.	Ροπή στρέψης	Αρ. αναφ.	Ροπή στρέψης
1	58-62 in-lb (6,6 - 7,0 N•m)	5	15-25 in-lb (1,7 - 2,8 N•m)
2	Απλώστε Loctite 242	6	Απλώστε Loctite 277
3	90-110 in-lb (10,2 - 12,4 N•m)	7	110-120 in-lb (12,4 - 13,6 N•m)
4	355-395 in-lb (40,1 - 44,6 N•m)		



ti28397a


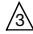


Κατάλογος εξαρτημάτων δεξαμενής καυσίμου & φίλτρου DutyMax

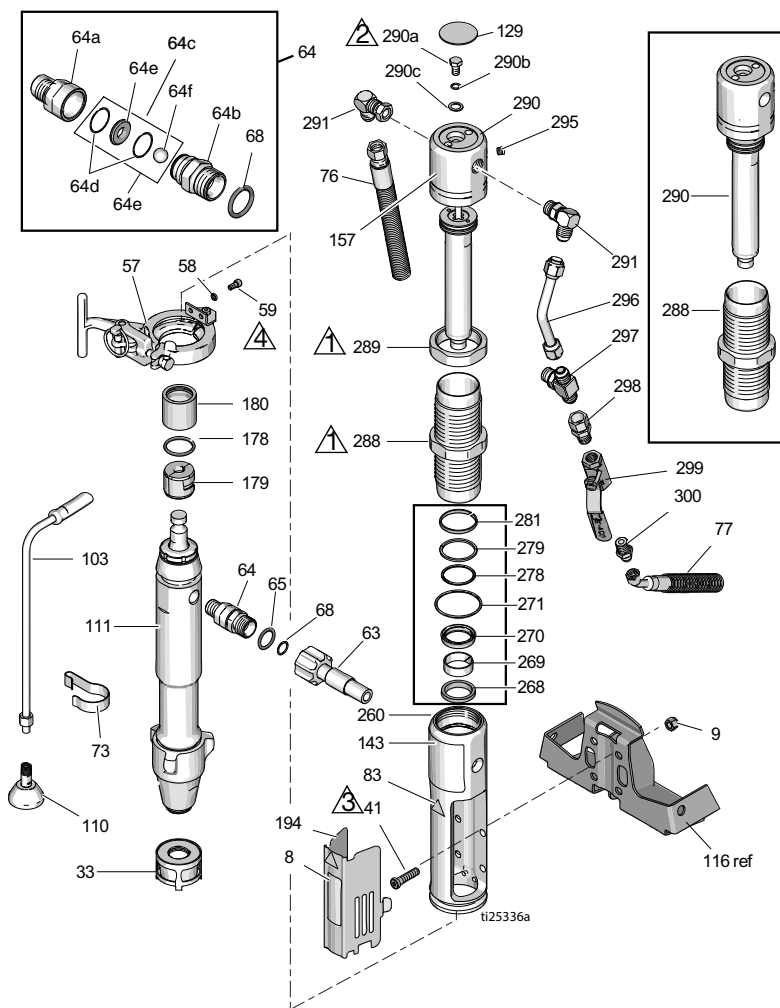
Αρ. αναφ.	Εξάρτημα	Περιγραφή	Ποσότ.	Αρ. αναφ.	Εξάρτημα	Περιγραφή	Ποσότ.
3	161889	ΣΥΝΔΕΤΙΚΟ ΕΞΑΡΤΗΜΑ, έξοδος	1	243	110792	ΣΥΝΔΕΤΙΚΟ, γωνιωμένο, αρσενικό, 90°	1
4	15E476	ΒΑΣΗ, στερέωσης, κινητήρα	1	244	15B438	ΧΕΙΡΙΣΤΗΡΙΟ, πίεσης	1
44	116914	IMANTΑΣ, V, AX42 (EH230DI)	1	245	117560	ΒΙΔΑ, ασφάλισης, άλλων ΣΩΛΗΝΑΣ, υδραυλικό σύστημα, αποστράγγιση θαλάμου	1
	119433	IMANTΑΣ, V, AX41 (GH230DI)		246	246167	ΣΥΝΔΕΤΙΚΟ, γωνιωμένο, υδραυλικό	1
	125834	IMANTΑΣ, V, AX48 (EH300DI)	1	247	116829	ΦΙΛΤΡΟ, λαδιού, βιδωτό	1
	17L829	IMANTΑΣ, V, AX43 (DH230DI)	1	248	246173	ΠΕΡΙΒΛΗΜΑ, φίλτρου	1
	119432	IMANTΑΣ, V, AX44 (GH300DI)	1	249	15E599	ΠΩΜΑ, σωλήνας	1
55	17D813	ΠΕΡΙΚΟΧΛΙΟ, χειρόβιδα	1	250	15G331	ΦΙΛΤΡΟ, υγρού	1
84	198585	ΕΤΙΚΕΤΑ, υδραυλικό υγρό, GH	1	252	244067	ΣΩΛΗΝΑΣ, διάχυσης	1
85	15A464	ΕΤΙΚΕΤΑ, διάταξης ελέγχου	1	253	15C766	ΠΑΡΕΜΒΥΣΜΑ, δακτυλίου O	1
87	189892	ΕΤΙΚΕΤΑ, Graco	1	254	117285	ΚΑΠΑΚΙ, φίλτρου	1
96	15E410	ΤΡΟΧΑΛΙΑ, ανεμιστήρα	1	255	15C765	ΒΑΛΒΙΔΑ, αποστράγγισης, συγκρότημα	1
144	15K440	ΕΤΙΚΕΤΑ, επωνυμίας, ψύξη GH/EH	1	256*	287879	ΕΛΑΤΗΡΙΟ, συμπίεσης	1
197	120087	ΚΟΧΛΙΑΣ, ασφάλισης, 1/4 x 1/2	2	257*	114708	ΛΑΒΗ, βαλβίδας	1
227	15J513	ΔΕΞΑΜΕΝΗ, μπλε	1	258*	15G563	ΠΕΡΙΚΟΧΛΙΟ, τυφλό	1
228	101754	ΠΩΜΑ, σωλήνας	1	259*	116424	ΤΣΙΜΟΥΧΛΑ, εδράνου, βαλβίδας	1
229	120604	ΠΑΡΕΜΒΥΣΜΑ, δεξαμενής	1	261*	193710	ΚΟΧΛΙΑΣ, κατεργ., εξαγ. επίπεδη κεφαλή	4
230	116919	ΦΙΛΤΡΟ	1	262	117471	ΣΥΝΔΕΤΙΚΟ ΕΞΑΡΤΗΜΑ, υδραυλικό	1
231	15E587	ΣΩΛΗΝΑΣ, αναρρόφηση	1	263	120184	ΕΔΡΑΝΟ, βαλβίδα	1
232	154594	ΠΑΡΕΜΒΥΣΜΑ, δακτυλίου O	1	264*	193709	ΣΥΝΔΕΤΙΚΟ ΕΞΑΡΤΗΜΑ, σύνδεσμος	1
233	15M056	ΚΑΛΥΜΜΑ, δεξαμενής	1	265	121311	ΜΕΤΡΗΤΗΣ	1
234	107188	ΠΑΡΕΜΒΥΣΜΑ, δακτυλίου O	4	266	868015	ΜΑΓΝΗΤΗΣ	1
235	156401	ΠΑΡΕΜΒΥΣΜΑ, δακτυλίου O	1	285	116618	ΕΥΚΑΜΠΤΟΣ ΣΩΛΗΝΑΣ, με σύνδεσμο, 3/8 x 73,5	1
236	119426	ΒΙΔΑ, κατεργ., εξαγ. κεφαλή με ροδέλα	11	286	17D266	ΕΤΙΚΕΤΑ, προειδοποίηση γείωσης, Αγγλικά	1
237	120726	ΤΑΠΑ, εξασρισμού, φίλτρου	1	299	290079	ΕΤΙΚΕΤΑ, προειδοποίηση γείωσης, Κινέζικα	1
238	198841	ΒΑΣΗ ΣΥΓΚΡΑΤΗΣΗΣ, μπίλιας, εκτόνωσης πίεσης	1				
239	100084	ΜΠΙΛΙΑ, μεταλλική	1				
240	116967	ΕΛΑΤΗΡΙΟ, συμπίεσης	1				
241	237686	ΚΑΛΩΔΙΟ, διάταξη γείωσης με σφικκτήρα	1				
242	249003	ΑΝΤΛΙΑ, υδραυλική	1				
	246178	ΑΝΤΛΙΑ, υδραυλική (DH230DI)	1				

* Περιλαμβάνονται στο Kit βαλβίδας αποστράγγισης 245103

Σειρά DutyMax DH230/EH/GH230/300 HD

Εξαρτήματα υδραυλικού κινητήρα & αντλίας ΕΚΤΟΠΙΣΕΩΣ

Αρ. αναφ.	Ροπή στρέψης	Αρ. αναφ.	Ροπή στρέψης
	145-155 ft-lb (196,6 - 210,2 N•m)		140-160 in-lb (15,8 - 18,1 N•m)
	12-18 ft-lb (16,3 - 24,4 N•m)		90-110 in-lb (10,2 - 12,4 N•m)



Κατάλογος εξαρτημάτων υδραυλικού κινητήρα & αντλίας εκτοπίσεως

Αρ. αναφ.	Εξάρτημα	Περιγραφή	Ποσότ.	Αρ. αναφ.	Εξάρτημα	Περιγραφή	Ποσότ.
8	15F584	ΕΤΙΚΕΤΑ, ProConnect	1	178	156698	ΠΑΡΕΜΒΥΣΜΑ, δακτυλίου Ο	1
9	101566	ΠΕΡΙΚΟΧΛΙΟ, ασφάλιση	4	179	277377	ΑΣΦΑΛΕΙΑ, αντλία	2
33	15V573	ΦΙΛΤΡΟ ΣΗΤΑΣ		180	15H957	ΚΑΛΥΜΜΑ, ασφάλειας	1
41♦	107210	ΚΟΧΛΙΑΣ	4	194	16M749	ΚΑΛΥΜΜΑ, προστατευτικό	1
57	288344	ΣΦΙΓΚΤΗΡΑΣ, αντλίας	1	260♦	15J279	ΠΟΛΜΑΠΛΗ, προσαρμογέα	1
58	105510	ΣΤΕΓΑΝΟΠΟΙΗΤΙΚΟΣ ΔΑΚΤΥΛΙΟΣ, ασφάλισης, ελατηριωτός (hi-collar)	2	268♦+	117739	ΕΞΩΤΕΡΙΚΗ ΤΣΙΜΟΥΧΑ, άξονας	1
59	101550	ΚΟΧΛΙΑΣ, συναρμολόγησης	2	269♦+	112342	ΡΟΥΛΕΜΑΝ, άξονας	1
63	257908	ΕΥΚΑΜΠΤΟΣ ΣΩΛΗΝΑΣ, με σύνδεσμο	1	270♦+	112561	ΣΤΕΓΑΝΟΠΟΙΗΤΙΚΟ, σφράγισης	1
64	24M611	ΚΙΤ, ανεπίστροφη βαλβίδα (περιλαμβάνει τα στοιχεία 64a -64f)	1	271♦+	117283	ΠΑΡΕΜΒΥΣΜΑ, δακτυλίου Ο	1
64a	16N461	ΠΕΡΙΒΛΗΜΑ, έδρανο, ανεπίστροφη βαλβίδα	1	278♦+	108014	ΠΑΡΕΜΒΥΣΜΑ, δακτυλίου Ο	1
64b	16N462	ΠΕΡΙΒΛΗΜΑ, μπιλια, ανεπίστροφη βαλβίδα	1	279♦+	178226	ΤΣΙΜΟΥΧΑ, έμβολο	1
64c	24M725	ΚΙΤ, επισκευής, ανεπίστροφη βαλβίδα (περιλαμβάνει τα στοιχεία 64d, 64e, 64f, 68)	1	281♦+	178207	ΡΟΥΛΕΜΑΝ, έμβολο	1
64d*		ΔΑΚΤΥΛΙΟΣ Ο	2	288♦	248991	ΧΙΤΩΝΙΟ, υδραυλικό, κυλινδρου	1
64e*		ΕΔΡΑΝΟ, βαλβίδα	1	289♦	15A726	ΠΕΡΙΚΟΧΛΙΟ, ασφάλισης	1
64f*		ΜΠΙΛΙΑ, κεραμική	1	290♦	288737	ΚΙΤ, επισκευής, άξονα (περιλαμβάνει τα στοιχεία 129, 278, 279, 281, 282, 295)	1
65	109450	ΠΑΡΕΜΒΥΣΜΑ, δακτυλίου Ο	1	290a♦	106276	ΚΟΧΛΙΑΣ, συναρμολόγησης, εξαγ. κεφαλή	1
68*	C20195	ΠΑΡΕΜΒΥΣΜΑ, δακτυλίου Ο	1	290b♦	155685	ΠΑΡΕΜΒΥΣΜΑ, δακτυλίου Ο	1
73	198542	ΚΛΙΠ, ελατηριωτό	1	290c♦	178179	ΡΟΔΕΛΑ, στεγανοποίησης	1
76	15K642	ΕΥΚΑΜΠΤΟΣ ΣΩΛΗΝΑΣ, υδραυλικός, επιστροφής	1	291♦	117607	ΣΥΝΔΕΤΙΚΟ ΕΞΑΡΤΗΜΑ, γωνία, τυπικό σπείρωμα	2
77	15K641	ΕΥΚΑΜΠΤΟΣ ΣΩΛΗΝΑΣ, υδραυλικός, παροχής	1	295♦	100139	ΠΩΜΑ, σωλήνας	1
83▲♦	15H108	ΕΤΙΚΕΤΑ, προειδοποίησης	1	296♦	15E596	ΣΩΛΗΝΑΣ, υδραυλικός, παροχής	1
103	243993	ΕΥΚΑΜΠΤΟΣ ΣΩΛΗΝΑΣ, αποστράγγισης, Ultra hi-boy	1	297♦	117609	ΣΥΝΔΕΤΙΚΟ, ταυ, διακλάδωσης, τυπικό σπείρωμα	1
110	241920	ΔΙΑΧΥΤΗΣ, με σπείρωμα	1	298	117328	ΣΥΝΔΕΤΙΚΟ, μαστός, ίσιος	1
111	24X001	ΑΝΤΛΙΑ, εκτοπίσεως	1	299	117441	ΒΑΛΒΙΔΑ, μπιλια	1
129♦▲	15B063	ΕΤΙΚΕΤΑ, προειδοποίησης, καυτή επιφάνεια	1	300	116813	ΣΥΝΔΕΤΙΚΟ ΕΞΑΡΤΗΜΑ, μαστός, υδραυλικός	1
143		ΕΤΙΚΕΤΑ, εμπορική επωνυμία, μπροστινή	1				
	17J340	(DH230DI)	1				
	17D061	(EH230DI)	1				
	17D063	(GH230DI)	1				
	17D065	(EH300DI)	1				
	17D067	(GH300DI)	1				
157♦	15B804	ΕΤΙΚΕΤΑ, Graco	2				

▲ Οι ετικέτες κινδύνου και προειδοποίησης διατίθενται χωρίς χρέωση

♦ Περιλαμβάνεται στο κιτ επισκευής υδραυλικού κινητήρα, 288760

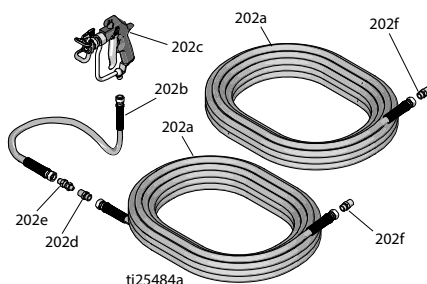
+ Περιλαμβάνεται στο Κιτ ταμμουχών 246174

* Περιλαμβάνεται στο Κιτ επισκευής ανεπίστροφης βαλβίδας 24M725

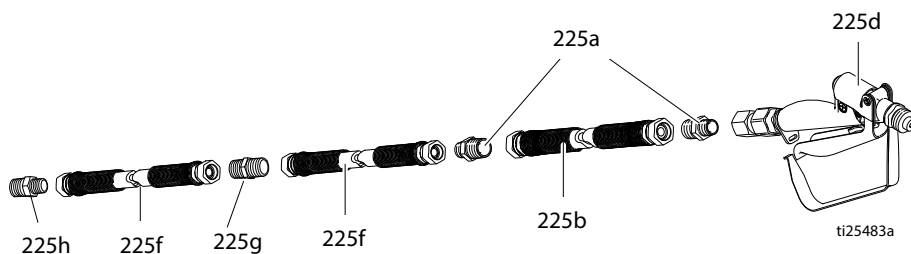
Σειρά DutyMax DH230/EH/GH230/300 HD

Μηχάνημα ψεκασμού DutyMax DH/EH/GH230 HD - Πιστόλι ψεκασμού & εύκαμπτος σωλήνας

Αρ. αναφ.	Αρ. Εξαρτήματος	Περιγραφή	Ποσότη.
202a	240797	ΕΥΚΑΜΠΤΟΣ ΣΩΛΗΝΑΣ, με γείωση, νάλιον; εσωτ. διάμ. 3/8 in.; σύνδ. 3/8-18 ηrsm; 15 m (50 ft); ελατηριωτοί προφυλακτήρες και στα δύο άκρα	2
202b	241735	ΕΥΚΑΜΠΤΟΣ ΣΩΛΗΝΑΣ, με γείωση, νάλιον; εσωτ. διάμ. 1/4 in.; σύνδ. 1/4 ηrτ(m) x 1/4 ηrsm(f); 0,9 m (3 ft); ελατηριωτοί προφυλακτήρες και στα δύο άκρα 3300 psi (227 bar, 22,7 MPa)	1
202c	241705	ΠΙΣΤΟΛΙ, ψεκασμού, τεχνοτροπίας, περιλαμβάνει προφυλακτήρα μπεκ RAC® και κύλινδρο μπεκ ψεκασμού LTΧ531, για εξαρτήματα βλ. 308491	1
202d	159841	ΠΡΟΣΑΡΜΟΓΕΑΣ, 3/8 x 1/4 in. ηrτ	1
202e	189018	ΣΤΡΟΦΕΑΣ, ίσιος	1
202f	162485	ΠΡΟΣΑΡΜΟΓΕΑΣ, μαστός	2



Μηχάνημα ψεκασμού DutyMax EH/GH™300 HD - Πιστόλι ψεκασμού και εύκαμπτος σωλήνας

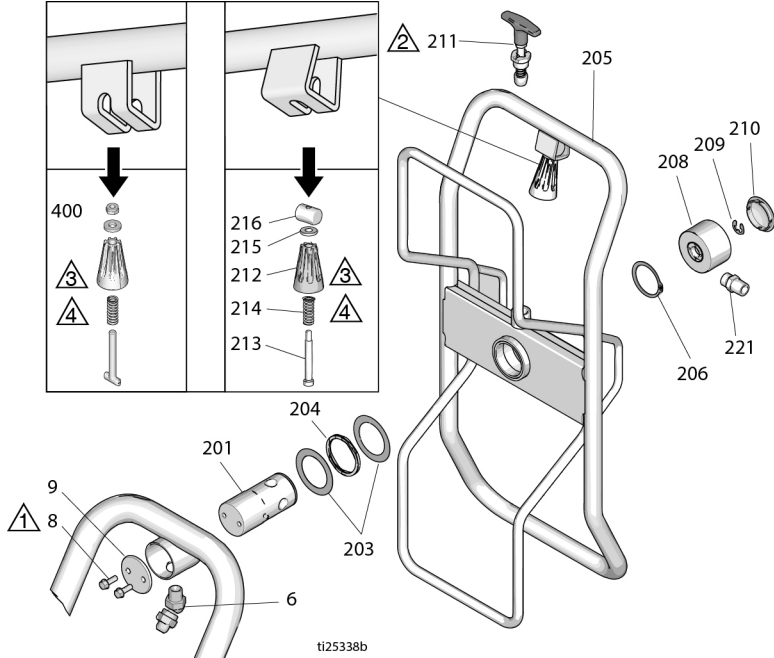
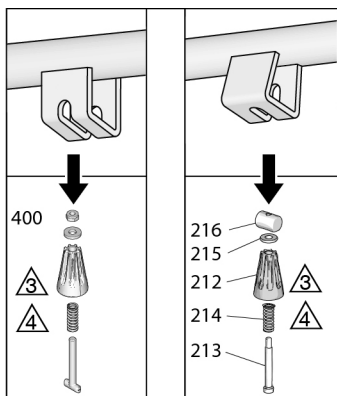


Αρ. αναφ.	Αρ. Εξαρτήματος	Περιγραφή	Ποσότη.
225a	159239	ΣΥΝΔΕΤΙΚΟ ΕΞΑΡΤΗΜΑ, μαστός, σωλήνα, rdcg	3
225b	191239	ΕΥΚΑΜΠΤΟΣ ΣΩΛΗΝΑΣ, με σύνδεσμο, 3/8 in. x 3,5 m (11 ft 10 in.)	1
225d	245820	ΚΙΤ, αεσοούαρ, πιστολιού	1
225f	278499	ΕΥΚΑΜΠΤΟΣ ΣΩΛΗΝΑΣ, με σύνδεσμο, 1/2 in. x 15 m (50 ft), 3300 ηp	2
225g	158491	ΣΥΝΔΕΤΙΚΟ ΕΞΑΡΤΗΜΑ, ρακόρ	1
225h	159239	ΣΥΝΔΕΤΙΚΟ ΕΞΑΡΤΗΜΑ, ρακόρ	1

Εξαρτήματα βάσης περιτύλιξης εύκαμπτου σωλήνα μόνο σειράς ProContractor

Αρ. αναφ.	Ροπή στρέψης	Αρ. αναφ.	Ροπή στρέψης
	120-130 in-lb (13,6 - 14,7 N•m)		130-150 in-lb (14,7 - 16,9 N•m)
	25-35 ft-lb (33,9 - 47,5 N•m)		Απλώστε Loctite 277

Αναγνώριση τύπου χειρολαβής



t125338b

Αρ. αναφ.	Εξάρτημα	Περιγραφή	Ποσότ.	Αρ. αναφ.	Εξάρτημα	Περιγραφή	Ποσότ.
6	161889	ΣΥΝΔΕΤΙΚΟ ΕΞΑΡΤΗΜΑ, στροφέας 45°	1	211	24E400	ΠΕΙΡΟΣ, ελατήριου, ασφάλισης	1
8	260212	ΚΟΧΛΙΑΣ, εξαγ. κεφαλή με ροδέλα	2	212	278085	ΧΕΙΡΟΛΑΒΗ, περιστροφής	1
9	16C975	ΠΛΑΚΑ, πλάτη άξονα	1	213	122518	ΒΙΔΑ, άξονας, άλλεν	1
201	24E016	ΣΩΛΗΝΑΣ, βάση περιτύλιξης εύκαμπτου σωλήνα, άξονας	1	214	122542	ΕΛΑΤΗΡΙΟ	1
203	122607	ΡΟΔΕΛΑ, επίπεδη	2	215	122669	ΡΟΔΕΛΑ, επίπεδη	1
204	122534	ΕΛΑΤΗΡΙΟ, κυματοειδές	1	216	15X618	ΠΕΡΙΚΟΧΛΙΟ, περιστροφής, χειρολαβής	1
205*	2009286	ΚΙΤ, μηχανισμός περιέλιξης εύκαμπτου σωλήνα	1	221	162485	ΠΡΟΣΑΡΜΟΓΕΑΣ (μοντέλα 24W942, 24W962, DH230DI)	1
206	122524	ΔΑΚΤΥΛΙΟΣ, συγκράτησης, εξωτερικός	1		116756	ΠΡΟΣΑΡΜΟΓΕΑΣ (μοντέλα 24W966, 24W968)	1
208	24B248	ΠΩΜΑ, περιστροφής, πλήρες	1		159239	ΠΡΟΣΑΡΜΟΓΕΑΣ (μοντέλα 24W966, 24W968)	1
209	122347	ΔΑΚΤΥΛΙΟΣ, συγκράτησης, εξωτερικός	1	400	2009285	ΚΙΤ, χειρολαβή	1
210	122787	ΚΑΠΑΚΙ	1				

* Περιλαμβάνει 2009285

Τεχνικά στοιχεία

DutyMax EH230 HD Σειρά Standard

	ΗΓΙΑ	Μετρικό
Μέγιστη πίεση λειτουργίας ρευστού	3300 psi	22,8 MPa, 228 bar
Χωρητικότητα υδραυλικού δοχείου	1,25 γαλόνια	4,75 λίτρα
Κινητήρας	3.0 HP	2,2 kW
Τάση, αμπέρ, συχνότητα, φάσεις	220 VAC, 15,0 A, 50 Hz, μονοφασικό	220 VAC, 15,0 A, 50 Hz, μονοφασικό
Μέγιστη διάσταση μπεκ	0.039	
Μέγιστη παροχή σε ελεύθερη ροή	1,56 gpm	5,9 l/min
Σύνδεση εύκαμπτου σωλήνα	3/8 npsm (θηλ.)	
Κύκλοι ανά γαλόκι	80	21,1
Μετρήσεις θορύβου (Μέτρηση υπό συνθήκες μέγιστου κανονικού φορτίου)		
Κινητήρας HP	3.0	
Ηχητική πίεση	80 dBa	
Ηχητική ισχύς	95	
Διαστάσεις εισόδου/εξόδου		
Διάσταση εισαγωγής υγρού in.	1 npt (αρσ.)	
Διάσταση εξόδου υγρού in.	3/8 npt (αρσ.)	
Βάρος		
	197 lb.	89 kg
Πλάτος		
	26,5 in.	67 cm
Μήκος (με κλειστή χειρολαβή)		
	47,7 in.	121 cm
Ύψος (με κλειστή χειρολαβή)		
	35,5 in.	90 cm

DutyMax EH300 HD Σειρά Standard

	ΗΠΑ	Μετρικό
Μέγιστη πίεση λειτουργίας ρευστού	3300 psi	22,8 MPa, 228 bar
Χωρητικότητα υδραυλικού δοχείου	1,25 γαλόνια	4,75 λίτρα
Κινητήρας	7.5 HP	5,5 kW
Τάση, αμπέρ, συχνότητα, φάσεις	400 VAC, 11,0 A, 50 Hz, τριφασικό	400 VAC, 11,0 A 50 Hz, τριφασικό
Μέγιστη διάσταση μπεκ	0.057	
Μέγιστη παροχή σε ελεύθερη ροή	3,0 gpm	11,3 l/min
Σύνδεση εύκαμπτου σωλήνα	1/2 npsm (θηλ.)	
Κύκλοι ανά γαλόνι	52	13,7
Μετρήσεις θορύβου (Μέτρηση υπό συνθήκες μέγιστου κανονικού φορτίου)		
Κινητήρας HP	7.4	
Ηχητική πίεση	80 dBA	
Ηχητική ισχύς	95	
Διαστάσεις εισόδου/εξόδου		
Διάσταση εισαγωγής υγρού in.	1 npt (αρσ.)	
Διάσταση εξόδου υγρού in.	1/2 npt (αρσ.)	
Βάρος		
	236 lb.	107 kg
Πλάτος		
	26,5 in.	67 cm
Μήκος (με κλειστή χειρολαβή)		
	47,7 in.	121 cm
Ύψος (με κλειστή χειρολαβή)		
	35,5 in.	90 cm

Μέγιστη ονομαστική τιμή της ασφάλειας για το EH300:

Ασφάλεια τύπου aM: 63A

Ασφάλεια τύπου gL: 80 A

ΣΗΜΕΙΩΣΗ: Στο μοντέλο EH300 HD, το πηνίο απεμπλοκής υπότασης στον εκκινητήρα του κινητήρα δεν ενεργοποιείται, εάν η τάση είναι κάτω από 85% σε σχέση με την αναγραφόμενη τάση στον πίνακα τεχνικών στοιχείων.

Στο μοντέλο EH300 HD, το πηνίο χαμηλής τάσης του εκκινητήρα απενεργοποιείται, εάν η τάση γίνει μικρότερη από το 85% της ονομαστικής τάσης που αναγράφεται στον πίνακα τεχνικών στοιχείων και το σύστημα ψεκασμού σταματά. Θα χρειαστεί αύξηση της τάσης και επανεκκίνηση του συστήματος ψεκασμού.

ΣΗΜΕΙΩΣΗ: Εάν χρησιμοποιείτε το σύστημα ψεκασμού EH300 HD (24M056) με γεννήτρια, τότε η γεννήτρια πρέπει να έχει ελάχιστη απόδοση 5 kW.

DutyMax GH230 HD Σειρά Standard

	ΗΠΑ	Μετρικό
Μέγιστη πίεση λειτουργίας ρευστού	3300 psi	22,8 MPa, 228 bar
Χωρητικότητα υδραυλικού δοχείου	1,25 γαλόνια	4,75 λίτρα
Μέγιστη υδραυλική πίεση	1855 psi	12,8 MPa, 128 bar
Κινητήρας	200 cc (6.5 HP)	
Μέγιστη διάσταση μπεκ	0.053	
Μέγιστη παροχή σε ελεύθερη ροή	2,35 gpm	8,9 l/min
Σύνδεση εύκαμπτου σωλήνα	3/8 npsm (αμσ.)	
Θόρυβος (dBa)		
Μέγιστη ηχητική πίεση	96 dBa	
Μέγιστη ηχητική ισχύς	110 dBa	
Διαστάσεις εισόδου/εξόδου		
Διάσταση εισόδου υγρού	1 5/16-12 UN-ZA	
Μέγεθος Εξόδου Ρευστού	3/8 npt (θηλ.)	
Βάρος		
	199 lbs.	90 kg
Πλάτος		
	26,5 in.	67 cm
Μήκος		
	47,7 in.	121 cm
Ύψος (με κλειστή χειρολαβή)		
	35,5 in.	90 cm

DutyMax GH300 HD Σειρά Standard

	ΗΠΑ	Μετρικό
Μέγιστη πίεση λειτουργίας ρευστού	3300 psi	22,8 MPa, 228 bar
Χωρητικότητα υδραυλικού δοχείου	1,25 γαλόνια	4,75 λίτρα
Μέγιστη υδραυλική πίεση	1855 psi	12,8 MPa, 128 bar
Κινητήρας	270 cc / 305 cc (9,0 HP / 10,0 HP)	
Μέγιστη διάσταση μπεκ	0.057	
Μέγιστη παροχή σε ελεύθερη ροή	3,0 gpm	11,4 l/min
Σύνδεση εύκαμπτου σωλήνα	3/8 npsm (αρσ.)	
Θόρυβος (dBa)		
Μέγιστη ηχητική πίεση	96 dBa	
Μέγιστη ηχητική ισχύς	110 dBa	
Διαστάσεις εισόδου/εξόδου		
Διάσταση εισόδου υγρού	1 5/16-12 UN-ZA	
Μέγεθος Εξόδου Ρευστού	3/8 npt (θηλ.)	
Βάρος		
	218 lbs	99 kg
Πλάτος		
	26,5 in.	67 cm
Μήκος		
	47,7 in.	121 cm
Ύψος (με κλειστή χειρολαβή)		
	35,5 in.	90 cm

DutyMax EH230 HD Σειρά ProContractor

	ΗΠΑ	Μετρικό
Μέγιστη πίεση λειτουργίας ρευστού	3300 psi	22,8 MPa, 228 bar
Χωρητικότητα υδραυλικού δοχείου	1,25 γαλόνια	4,75 λίτρα
Κινητήρας	3.0 HP	2,2 kW
Τάση, αμπέρ, συχνότητα, φάσεις	220 VAC, 15,0 A, 50 Hz, μονοφασικό	220 VAC, 15,0 A, 50 Hz, μονοφασικό
Μέγιστη διάσταση μπεκ	0.039	
Μέγιστη παροχή σε ελεύθερη ροή	1,56 gpm	5,9 l/min
Σύνδεση εύκαμπτου σωλήνα	3/8 npsm (θηλ.)	
Κύκλοι ανά γαλόνι	80	21,1
Μετρήσεις θορύβου (Μέτρηση υπό συνθήκες μέγιστου κανονικού φορτίου)		
Κινητήρας HP	3.0	
Ηχητική πίεση	80 dBa	
Ηχητική ισχύς	95	
Διαστάσεις εισόδου/εξόδου		
Διάσταση εισαγωγής υγρού in.	1 npt (αρσ.)	
Διάσταση εξόδου υγρού in.	3/8 npt (αρσ.)	
Βάρος		
	227 lbs.	103 kg
Πλάτος		
	26,5 in.	67 cm
Μήκος		
	52 ίντσες	132 cm
Ύψος		
	39 in.	99 cm

DutyMax EH300 HD Σειρά ProContractor

	ΗΠΑ	Μετρικό
Μέγιστη πίεση λειτουργίας ρευστού	3300 psi	22,8 MPa, 228 bar
Χωρητικότητα υδραυλικού δοχείου	1,25 γαλόνια	4,75 λίτρα
Κινητήρας	7.5 HP	5,5 kW
Τάση, αμπέρ, συχνότητα, φάσεις	400 VAC, 11,0 A, 50 Hz, τριφασικό	400 VAC, 11,0 A 50 Hz, τριφασικό
Μέγιστη διάσταση μπεκ	0.057	
Μέγιστη παροχή σε ελεύθερη ροή	3,0 gpm	11,3 l/min
Σύνδεση εύκαμπτου σωλήνα	1/2 npsm (θηλ.)	
Κύκλοι ανά γαλόνι	52	13,7
Μετρήσεις θορύβου (Μέτρηση υπό συνθήκες μέγιστου κανονικού φορτίου)		
Κινητήρας HP	7.4	
Ηχητική πίεση	80 dBa	
Ηχητική ισχύς	95	
Διαστάσεις εισόδου/εξόδου		
Διάσταση εισαγωγής υγρού in.	1 npt (αρσ.)	
Διάσταση εξόδου υγρού in.	1/2 npt (αρσ.)	
Βάρος		
	266 lbs	120,6 kg
Πλάτος		
	26,5 in.	67 cm
Μήκος		
	52 ίντσες	132 cm
Ύψος		
	39 in.	99 cm

DutyMax DH230/GH230 HD Σειρά ProContractor

	ΗΠΑ	Μετρικό
Μέγιστη πίεση λειτουργίας ρευστού	3300 psi	22,8 MPa, 228 bar
Χωρητικότητα υδραυλικού δοχείου	1,25 γαλόνια	4,75 λίτρα
Μέγιστη υδραυλική πίεση	1855 psi	12,8 MPa, 128 bar
Κινητήρας		
DH230	350 cc (6.7 HP)	
GH230	200 cc (6.5 HP)	
Μέγιστη διάσταση μπεκ	0.053	
Μέγιστη παροχή σε ελεύθερη ροή	2,35 gpm	8,9 l/min
Σύνδεση εύκαμπτου σωλήνα	3/8 npsm (αρσ.)	
Θόρυβος (dBa)		
Μέγιστη ηχητική πίεση		
DH230	91 dBa	
GH230	96 dBa	
Μέγιστη ηχητική ισχύς		
DH230	106 dBa	
GH230	110 dBa	
Διαστάσεις εισόδου/εξόδου		
Διάσταση εισόδου υγρού	1 5/16-12 UN-ZA	
Μέγεθος Εξόδου Ρευστού	3/8 npt (θηλ.)	
Βάρος		
DH230	266 lb.	121 kg
GH230	229 lb.	104 kg
Πλάτος		
	26,5 in.	67 cm
Μήκος		
	52 ίντσες	132 cm
Ύψος (με ανυψωμένη βάση περιτύλιξης εύκαμπτου σωλήνα)		
	39 in.	99 cm
Κιτ Κατασκευαστή		
Αναλογία πιέσεων Χρώματος/Υδραυλικού υγρού	1.78:1	
Μέγ. ρυθμός κύκλων	145 cpm	
Τροφοδοσία από τον χρήστη		
Μέγ. υδραυλική πίεση	1855 psi	12,8 MPa, 128 bar
Απαιτούμενη υδραυλική παροχή σε ελεύθερη ροή	6,60 gpm	25,0 l/min
Έξοδος μονάδας		
Μέγ. πίεση υγρού	3300 psi	22,8 MPa, 228 bar
Μέγ. παροχή	3,0 gpm	11,4 l/min
Βάρος		
	35 lb.	15,9 kg
Πλάτος		
	8,94 in.	227 mm
Βάθος		
	5,38 in.	137 mm
Ύψος		
	28,80 in.	732 mm

DutyMax GH300 HD Σειρά ProContractor

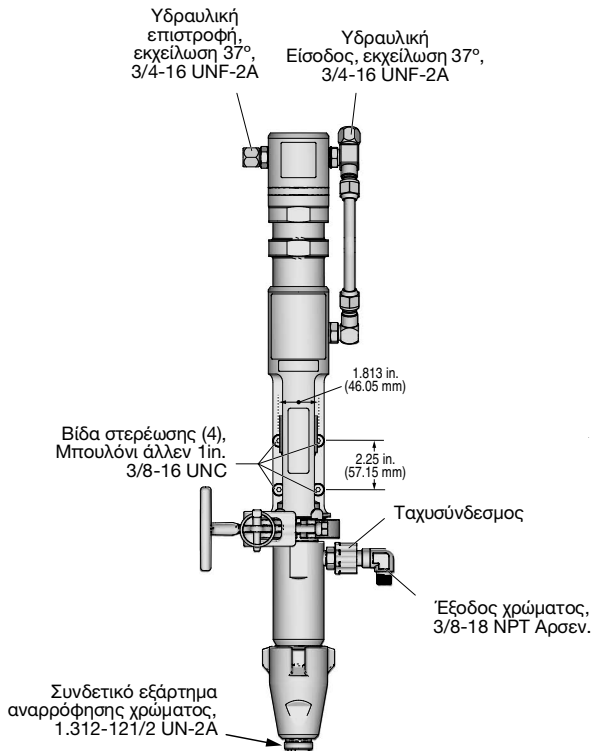
	ΗΠΑ	Μετρικό
Μέγιστη πίεση λειτουργίας ρευστού	3300 psi	22,8 MPa, 228 bar
Χωρητικότητα υδραυλικού δοχείου	1,25 γαλόνια	4,75 λίτρα
Μέγιστη υδραυλική πίεση	1855 psi	12,8 MPa, 128 bar
Κινητήρας	270 cc / 305 cc (9,0 HP / 10,0 HP)	
Μέγιστη διάσταση μπεκ	0.057	
Μέγιστη παροχή σε ελεύθερη ροή	3,0 gpm	11,4 l/min
Σύνδεση εύκαμπτου σωλήνα	3/8 npsm (αρσ.)	
Θόρυβος (dBa)		
Μέγιστη ηχητική πίεση	96 dBa	
Μέγιστη ηχητική ισχύς	110 dBa	
Διαστάσεις εισόδου/εξόδου		
Διάσταση εισόδου υγρού	1 5/16-12 UN-ZA	
Μέγεθος Εξόδου Ρευστού	3/8 npt (θηλ.)	
Βάρος		
	248 lb.	112 kg
Πλάτος		
	26,5 in.	67 cm
Μήκος		
	52 ίντσες	132 cm
Ύψος (με ανυψωμένη βάση περιτύλιξης εύκαμπτου σωλήνα)		
	39 in.	99 cm
Κιτ Κατασκευαστή		
Αναλογία πιέσεων Χρώματος/Υδραυλικού υγρού	1.78:1	
Μέγ. ρυθμός κύκλων	145 cpm	
Τροφοδοσία από τον χρήστη		
Μέγ. υδραυλική πίεση	1855 psi	12,8 MPa, 128 bar
Απαιτούμενη υδραυλική παροχή σε ελεύθερη ροή	6,60 gpm	25,0 l/min
Έξοδος μονάδας		
Μέγ. πίεση υγρού	3300 psi	22,8 MPa, 228 bar
Μέγ. παροχή	3,0 gpm	11,4 l/min
Βάρος		
	35 lb.	15,9 kg
Πλάτος		
	8,94 in.	227 mm
Βάθος		
	5,38 in.	137 mm
Ύψος		
	28,80 in.	732 mm

Όλα τα μοντέλα:

Βασικά διαβρεχόμενα μέρη του μηχανήματος ψεκασμού

Κοινός χάλυβας με επίστρωση νικελίου και ψευδαργύρου, ανοξείδωτος χάλυβας, PTFE, ακετάλη, επίστρωση χρωμίου, δέρμα, V-Max UHMWPE, αλουμίνιο, καρβίδιο του βολφραμίου, κεραμικό υλικό, νάιλον

GH230/300 OEM 24W299



Βασική εγγύηση Graco

Η Graco εγγυάται ότι όλος ο εξοπλισμός που αναφέρεται στο παρόν έγγραφο, ο οποίος κατασκευάζεται από την Graco και φέρει το όνομά της, είναι απαλλαγμένος από ατέλειες στο υλικό και την εργασία κατά την ημερομηνία πώλησης στον αρχικό αγοραστή για χρήση. Με εξαίρεση οποιασδήποτε πρόσθετης, διευρυμένης ή περιορισμένης εγγύησης που δημοσιεύεται από την Graco, η Graco, για μια περίοδο δώδεκα μηνών από την ημερομηνία πώλησης, θα επισκευάζει ή θα αντικαθιστά οποιοδήποτε μέρος του εξοπλισμού που καθορίζεται από την Graco ότι είναι ελαττωματικό. Η παρούσα εγγύηση ισχύει μόνο όταν ο εξοπλισμός είναι εγκατεστημένος, χρησιμοποιείται και συντηρείται σύμφωνα με τις γραπτές συστάσεις της Graco.

Η παρούσα εγγύηση δεν καλύπτει λανθασμένη εγκατάσταση, μη προβλεπόμενη χρήση, εκτριβή, διάβρωση, ανεπαρκή ή ακατάλληλη συντήρηση, αμέλεια, ατύχημα, παραποίηση ή αντικατάσταση εξαρτημάτων τρίτων κατασκευαστών και η Graco δεν φέρει καμία ευθύνη για γενικές φθορές λόγω χρήσης ή οποιασδήποτε δυσλειτουργίας, ζημίες ή φθορές που προκαλούνται από τα ανωτέρω. Επίσης, η Graco δεν φέρει ευθύνη για δυσλειτουργίες, ζημίες ή φθορές που προκαλούνται από ασυμβατότητα του εξοπλισμού της Graco με δομές, εξαρτήματα, εξοπλισμό ή υλικά που δεν παρέχονται από την Graco, καθώς και από ακατάλληλο σχεδιασμό, κατασκευή, εγκατάσταση, λειτουργία ή συντήρηση των δομών, εξαρτημάτων, εξοπλισμού ή υλικών που δεν παρέχονται από την Graco.

Η παρούσα εγγύηση ισχύει με την προϋπόθεση της προπληρωμένης επιστροφής του εξοπλισμού που θεωρείται ότι είναι ελαττωματικός σε εξουσιοδοτημένο διανομέα της Graco για επαλήθευση της αναφερομένης βλάβης. Εάν η αναφερομένη βλάβη επιβεβαιωθεί, η Graco θα επισκευάσει ή θα αντικαταστήσει δωρεάν οποιαδήποτε ελαττωματικά εξαρτήματα. Ο εξοπλισμός θα επιστραφεί στον αρχικό αγοραστή, ο οποίος έχει προκαταβάλει τα έξοδα επιστροφής. Εάν η επιθεώρηση του εξοπλισμού δεν αποκαλύψει οποιοδήποτε ελάττωμα στο υλικό ή την κατασκευή, τότε οι επισκευές θα γίνουν με λογική δαπάνη, η οποία μπορεί να περιλαμβάνει τα έξοδα των εξαρτημάτων, της εργασίας και της μεταφοράς.

Η ΠΑΡΟΥΣΑ ΕΓΓΥΗΣΗ ΙΣΧΥΕΙ ΑΠΟΚΛΕΙΣΤΙΚΑ ΕΝΑΝΤΙ ΟΠΟΙΩΝΔΗΠΟΤΕ ΆΛΛΩΝ ΕΓΓΥΗΣΕΩΝ, ΡΗΤΩΝ Ή ΣΙΩΠΗΡΩΝ ΣΥΜΠΕΡΙΛΑΜΒΑΝΟΜΕΝΗΣ, ΕΝΔΕΙΚΤΙΚΑ, ΤΗΣ ΕΓΓΥΗΣΗΣ ΕΜΠΟΡΕΥΣΙΜΟΤΗΤΑΣ Ή ΤΗΣ ΕΓΓΥΗΣΗΣ ΚΑΤΑΛΛΗΛΟΤΗΤΑΣ ΓΙΑ ΣΥΓΚΕΚΡΙΜΕΝΟ ΣΚΟΠΟ.

Η μόνη υποχρέωση της Graco και η μόνη αποζημίωση του αγοραστή για οποιαδήποτε παραβίαση της εγγύησης είναι όπως ορίζεται ανωτέρω. Ο αγοραστής συμφωνεί ότι καμία άλλη αποζημίωση (συμπεριλαμβανομένων, ενδεικτικά, τυχαίων ή επακόλουθων ζημιών για χαμένα κέρδη, απολεσθείσες πωλήσεις, προσωπικό τραυματισμό ή βλάβη επί της περιουσίας ή οποιαδήποτε άλλη τυχαία ή επακόλουθη απώλεια) δεν θα είναι διαθέσιμη. Οποιαδήποτε αγωγή για την παραβίαση της εγγύησης πρέπει να υποβληθεί μέσα σε δύο (2) έτη από την ημερομηνία πώλησης.

Η GRACO ΔΕΝ ΕΓΓΥΑΤΑΙ ΚΑΙ ΑΠΟΠΟΙΕΙΤΑΙ ΟΛΕΣ ΤΙΣ ΣΙΩΠΗΡΕΣ ΕΓΓΥΗΣΕΙΣ ΕΜΠΟΡΕΥΣΙΜΟΤΗΤΑΣ ΚΑΙ ΚΑΤΑΛΛΗΛΟΤΗΤΑΣ ΓΙΑ ΣΥΓΚΕΚΡΙΜΕΝΟ ΣΚΟΠΟ ΓΙΑ ΤΑ ΠΑΡΕΛΚΟΜΕΝΑ, ΤΟΝ ΕΞΟΠΛΙΣΜΟ, ΤΑ ΥΛΙΚΑ Ή ΤΑ ΣΤΟΙΧΕΙΑ ΠΟΥ ΠΩΛΟΥΝΤΑΙ ΑΠΟ ΤΗΝ GRACO ΑΛΛΑ ΔΕΝ ΚΑΤΑΣΚΕΥΑΖΟΝΤΑΙ ΑΠΟ ΑΥΤΗ. Αυτά τα είδη που πωλούνται, αλλά δεν κατασκευάζονται, από την Graco (όπως ηλεκτρικοί κινητήρες, διακόπτες, εύκαμπτοι σωλήνες κ.λπ.), υπόκεινται στην εγγύηση του κατασκευαστή τους, αν υπάρχει. Η Graco θα παράσχει στον αγοραστή εύλογη βοήθεια για την έγερση οποιασδήποτε αξίωσης όσον αφορά τη χρήση αυτών των εγγυήσεων.

Σε καμία περίπτωση η Graco δεν θα θεωρείται υπεύθυνη για έμμεσες, τυχαίες, ειδικές ή επακόλουθες ζημίες ως αποτέλεσμα της κάτωθι παροχής εξοπλισμού από την Graco ή τον εφοδιασμό, την απόδοση ή τη χρήση οποιωνδήποτε προϊόντων ή άλλων αγαθών που πωλούνται στο παρόν, λόγω παραβίασης της σύμβασης, παραβίασης της εγγύησης ή αμέλειας της Graco, ή άλλως.

Πληροφορίες για την Graco

Για τις πλέον πρόσφατες πληροφορίες σχετικά με τα προϊόντα της Graco, επισκεφθείτε τη διεύθυνση www.graco.com.

Για πληροφορίες σχετικά με διπλώματα ευρεσιτεχνίας, ανατρέξτε στην τοποθεσία: www.graco.com/patents.

ΓΙΑ ΠΑΡΑΓΕΛΙΕΣ, επικοινωνήστε με τον διανομέα της Graco ή καλέστε στο 1-800-690-2894 για να εντοπίσετε τον πλησιέστερο διανομέα.

Το σύνολο των στοιχείων που περιέχονται στο παρόν έγγραφο υπό μορφή κειμένου και εικόνων αποτελούν τις πλέον πρόσφατες πληροφορίες σχετικά με τα προϊόντα μας κατά τη χρονική στιγμή της έκδοσης. Η Graco επιφυλάσσεται του δικαιώματος να προβαίνει σε αλλαγές ανά πάσα στιγμή, χωρίς προειδοποίηση.

Μετάφραση των αρχικών οδηγιών. This manual contains Greek. MM 334606

Κεντρικά γραφεία Graco: Minneapolis

Διεθνή Γραφεία: Βέλγιο, Κίνα, Ιαπωνία, Κορέα

GRACO INC. AND SUBSIDIARIES • P.O. BOX 1441 • MINNEAPOLIS MN 55440-1441 • USA

Πνευματικά δικαιώματα 2014, Graco Inc.

Όλες οι εγκαταστάσεις παραγωγής της Graco είναι πιστοποιημένες κατά το ISO 9001.

www.graco.com

Αναθεώρηση L, Δεκέμβριος 2024