

## DutyMax EH/GH™230/300, DH230 HD Hydrauliset ruiskut

334691L

FI

**Vain ammattikäyttöön.**

**Ei hyväksytty käytettäväksi räjähdysriskissä ympäristöissä tai vaarallisissa paikoissa.  
Kannettava korkeapaineruisku rakennusten pinnoitteiden ja maalien ruiskuttamiseen.**

Enimmäiskäyttöpaine 3300 psi (22,8 MPa, 228 bar)

Katso mallin tiedot mukaan lukien suurin käyttöpaine ja hyväksynnät sivulta 3.

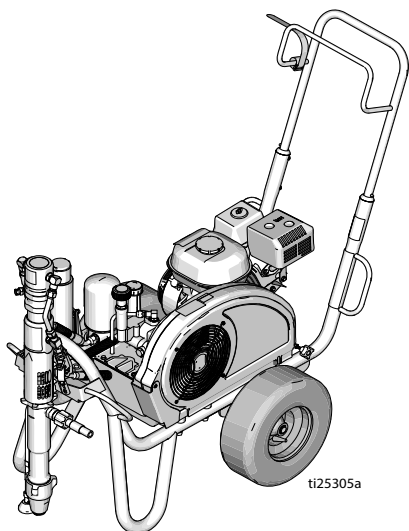


### Tärkeitä turvaohjeita

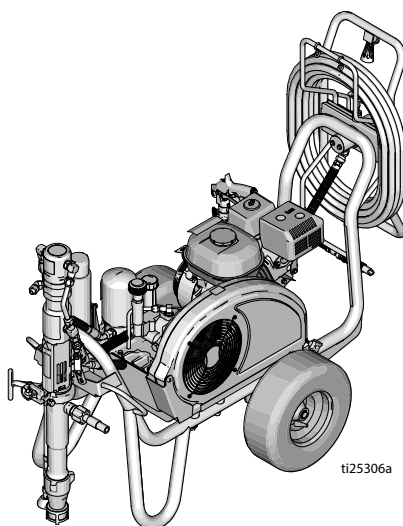
Lue tämän ja muiden käyttöohjeiden sisältämät varoitukset ja ohjeet. Tutustu laitteiston hallintalaitteisiin ja laitteen asianmukaiseen käyttöön. Säilytä nämä ohjeet.

#### Muut käyttöohjekirjat:

308491	DutyMax DH/GH230 -pistooli	334654	Pumppu
309495	DutyMax GH300 -pistooli	310812	Sähkömoottori



Vakiosarja



ProContractor-sarja

Käytä ainoastaan alkuperäisiä Gracon varaosia.

Muiden kuin Gracon varaosien käyttö saattaa mitätöidä takuun.



## Sisällysluettelo

<b>Mallit</b> .....	<b>3</b>
Sähkömoottorivaihtoehdot .....	3
OEM-sarjat .....	3
<b>Varoitukset</b> .....	<b>4</b>
Sähkömoottorin varoitukset .....	4
Polttomoottorin varoitukset .....	7
Sähkömoottorin/polttomoottorin varoitukset .....	8
<b>Osat</b> .....	<b>11</b>
Vakiomallit (EH/GH230, 300 HD) .....	11
ProContractor-mallit (EH/GH230, 300 HD) .....	12
ProContractor-malli (DH230 HD) .....	13
<b>Maadoitus</b> .....	<b>14</b>
Bensiinimoottorin maadoittaminen .....	14
Sähkömoottorin maadoittaminen .....	14
Astioiden maadoittaminen .....	15
Virtapiirin suojaus .....	15
<b>Valmistelut</b> .....	<b>16</b>
Koneen tai moottorin vaihtaminen .....	16
Täydellinen asennus .....	17
Paineenpoistotoimet .....	19
<b>Aloitus (polttomoottorit)</b> .....	<b>20</b>
<b>Käynnistys (sähkömallit)</b> .....	<b>23</b>
<b>Maalin ruiskuttaminen</b> .....	<b>25</b>
Switch Tip™ ja suojaus .....	25
Ruisku .....	25
Suuttimen tukosten puhdistaminen .....	26
Letskukela .....	26
<b>Puhdistaminen</b> .....	<b>27</b>
<b>Kunnossapito</b> .....	<b>29</b>
<b>Vianetsintä</b> .....	<b>31</b>
<b>Vakiosarjan pumppu</b> .....	<b>33</b>
<b>ProContractor- sarjan pumppu</b> .....	<b>34</b>
<b>DutyMax EH/GH230/300 HD- vakiosarjan osat</b> .....	<b>37</b>
<b>DutyMax DH230/EH/GH230/300 HD ProContractor-sarja</b> .....	<b>49</b>
<b>Tekniset tiedot</b> .....	<b>64</b>
DutyMax EH230 -vakiosarja .....	64
DutyMax EH300 HD-vakiosarja .....	65
DutyMax GH230 HD-vakiosarja .....	66
DutyMax GH300 HD-vakiosarja .....	67
DutyMax EH230 HD ProContractor-sarja .....	68
DutyMax EH300 HD ProContractor-sarja .....	69
DutyMax DH230/GH230 HD ProContractor-sarja .....	70
DutyMax GH300 HD ProContractor-sarja .....	71
<b>Gracon normaali takuu</b> .....	<b>75</b>
<b>Gracon tiedot</b> .....	<b>76</b>

## Mallit

DutyMax EH230, HD				
Malli:	Vakiomalli	ProContractor		
24W941	✓			
24W942		✓		
DutyMax DH230, HD				
Malli:	Vakiomalli	ProContractor		
17G592		✓		
DutyMax GH230 HD				
Malli:	Vakiomalli	ProContractor	120 V -moottorisarja	120V ETL/CSA/UL -moottorisarja
24W943	✓			
24W944	✓		✓	
24W945	✓			✓
24W962		✓		
24W963		✓	✓	
24W964		✓		✓
DutyMax EH300, HD				
Malli:	Vakiomalli	ProContractor		
24W965	✓			
24W966		✓		
DutyMax GH300 HD				
Malli:	Vakiomalli	ProContractor		
24W967	✓			
25P353	✓			
24W968		✓		
25P352		✓		
24W967V	✓			
24W968V		✓		

## Sähkömoottorivaihtoehdot

Sarjanumero	Ruiskumalli	Kuvaus
248950	DH230/GH230/GH300*	120 VAC, 60 Hz, 20 A, ETL/CSA/UL-hyväksytyt
248949	DH230/GH230/GH300*	120 VAC, 60 Hz, 15 A
24M668	DH230/GH230/GH300*	240 VAC, 50 Hz, 13,4 A
24M669	GH300	400 VAC, 50 Hz, 11,0 A

\* Rajoitettu teho käytettäessä sähkömoottoria tai polttomoottoria

## OEM-sarjat

Sarjanumero	OEM-malli	Kuvaus
24W299	GH230/300 OEM	Enimmäiskäyttöpaine 3300 psi (22,8 MPa, 228 bar) (psi)

## Varoitukset

Seuraavat varoitukset koskevat laitteen asennusta, käyttöä, maadoitusta, kunnossapitoa ja korjausta. Huutomerkki tarkoittaa yleisluontoista varoitusta ja vaaran merkki toimenpidekohtaista vaaraa. Lue varoitukset, kun näet nämä symbolit tässä ohjeessa tai varoitusmerkinnöissä. Tästä osasta puuttuvat tuotekohtaiset vaara- ja varoitusmerkit saattavat esiintyä tarvittaessa muualla tässä käyttöohjekirjassa.

## Sähkömoottorin varoitukset



**VAARA**



### KORKEAJÄNNITE, SÄHKÖISKUNVAARA

Tässä laitteessa käytetään korkeajännitettä. Huono kontakti suurjännitelaitteilla aiheuttaa kuoleman tai vakavan vamman.

- Sulje virta ja kytke sähköjohto irti ennen laitteen huoltoa.
- Laitteiston on oltava maadoitettu. Liitä ainoastaan maadoitettuun sähköpistorasiaan.
- Käytä vain 3-johtoisia jatkojohtoja 240V- ja yksivaiheisissa malleissa.
- Käytä vain 5-johtoisia jatkojohtoja 400 AC- ja kolmivaiheisissa malleissa.
- Varmista, että virta- ja jatkojohtojen maadoitetut pistokkeet ovat ehjiä.
- Älä altista sateelle. Säilytettävä sisätiloissa.



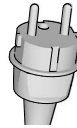
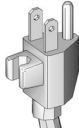

**VAROITUS**
**MAADOITUS**

Tuotteen on oltava maadoitettu. Oikosulun sattuessa maadoitus vähentää sähköiskun vaaraa tarjoten sähkövirralle poistumistien. Tämä tuote on varustettu johdolla, jossa on maadoitusjohto ja sopiva maadoitusliitin. Pistoke on kytkettävä pistorasiaan, joka on asennettu ja maadoitettu kaikkien paikallisten säännösten ja määräysten mukaisesti.

- Maadoitusliittimen virheellinen asennus voi aiheuttaa sähköiskuvaaran.
- Mikäli johto tai liitin vaatii korjausta tai vaihtoa, älä yhdistä maadoitusjohtoa kumpaankaan litteäpäiseen napaan.
- Eristetty johto, jonka vihreässä ulkopinnassa on tai ei ole keltaisia raitoja, on maadoitusjohto.
- Ota yhteyttä valtuutettuun sähköasentajaan tai huoltomieheen, jos maadoitusohjeet ovat epäselvät tai jos epäilet laitteen kunnollista maadoitusta.
- Älä muuta laitteen mukana toimitettua liitintä; jos se ei sovi pistorasiaan, anna valtuutetun sähköasentajan asentaa pistorasia.
- Tätä tuotetta käytetään nimellisjännitteellä 120V tai 230V ja siinä on samanlainen maadoitusliitin, kuin alla olevassa kuvassa on esitetty.

120V Yhdysvallat

230 V



- Liitä tuote vain pistorasiaan, johon se sopii.
- Älä käytä tämän tuotteen kanssa adapteria.

**Jatkojohdot:**

- Käytä ainoastaan 3-johdoista jatkojohtoa, jossa on maadoitusliitin ja pistorasiaa, johon tuotteen liitin sopii.
- Varmista, että jatkojohto ei ole vaurioitunut. Mikäli jatkojohto on välttämätön, käytä vähintään 12 AWG:n johtoa (2,5 mm<sup>2</sup>) johtamaan tuotteen vaatimaa virtaa.
- Liian pieni johto aiheuttaa häviön verkkojännitteessä sekä tehohäviön ja ylikuumenemista.

## Sähkömoottorin varoitukset

### VAROITUS









#### TULIPALON JA RAJÄHDYKSEN VAARA

Herkästi syttyvät höyryt, kuten liuotusaine- ja maalihöyryt, voivat syttyä tai räjähtää työalueella. Estä tulipalo ja räjähdys seuraavasti:

- Älä ruiskuta syttyviä tai tulenarkoja materiaaleja lähellä avotulta tai savukkeita, moottoreita, sähkölaitteita tai muita tulenlähteitä.
- Laitteen läpi virtaava maali tai liuotin voi aiheuttaa staattista sähköä. Staattinen sähkö aiheuttaa tulipalon tai räjähdyksen vaaran maalien tai liuotusaineiden höyryjen lähellä. Ruiskutusjärjestelmän kaikkien osien, mukaan lukien pumppu, letkut, ruiskutuspistooli ja ruiskutusalueella ja sen ympärillä sijaitsevat osat, tulee olla asianmukaisesti maadoitetut staattista purkautumista ja kipinöintiä vastaan. Käytä Gracon sähköä johtavia tai maadoitettuja korkeapaineisten, ilmattomien maaliruiskujen letkuja.
- Varmista, että kaikki säiliöt ja keräysjärjestelmät on maadoitettu staattista sähköpurkausta vastaan. Älä käytä astioissa tiivisteitä, elleivät ne ole antistaattisia tai johtavia.
- Yhdistä maadoitettuun pistorasiaan ja käytä maadoitettuja jatkojohtoja. Älä käytä 3–2-sovitinta.
- Älä käytä halogenoitua hiilivetyä sisältävää maalia tai liuotinta.
- Älä ruiskuta syttyviä tai palavia nesteitä suljetulle alueelle.
- Varmista ruiskutusalueen ilmanvaihto. Huolehdi, että raikasta ilmaa on koko työskentelyalueella.
- Ruisku aiheuttaa kipinöitä. Pidä pumppu hyvin ilmastoidussa tilassa vähintään 6,1 m:n etäisyydellä ruiskutusalueelta ruiskutuksen, huuhtelun, puhdistuksen tai huollon aikana. Älä ruiskuta pumppukokoonpanoa.
- Älä tupakoi ruiskutusalueella tai ruiskuta paikoissa, joissa esiintyy kipinöitä tai avotulta.
- Älä käytä valokytkeä, moottoreita tai muita kipinöitä synnyttäviä tuotteita ruiskutusalueella.
- Pidä alue puhtaana ja vapaana maali- tai liuotinsäiliöistä, räteistä tai muista syttyvistä materiaaleista.
- Tutustu ruiskutettavien maalien ja liuottimien sisältöä koskeviin tietoihin. Lue kaikki maalien ja liuottimien käyttöturvallisuustiedotteet (KTT) ja pakkausmerkinnät. Noudata maalin ja liuottimien valmistajan turvallisuusohjeita.
- Sammuttimet on pidettävä käsillä koko työskentelyn ajan.

## Polttomoottorin varoitukset


**VAROITUS**

   	<p><b>TULIPALON JA RÄJÄHDYKSEN VAARA</b></p> <p>Herkästi syttyvät höyryt, kuten liuotusaine- ja maalihöyryt, voivat syttyä tai räjähtää työalueella. Estä tulipalo ja räjähdys seuraavasti:</p> <ul style="list-style-type: none"> <li>• Käytä laitetta vain hyvin ilmastoiduissa tiloissa.</li> <li>• Älä täytä polttoainesäiliötä, kun moottori käy tai se on kuuma; vaan sammuta moottori ja anna sen jäähtyä. Polttoaine on palavaa, ja se voi syttyä tai räjähtää, jos sitä roiskuu kuumalle pinnalle.</li> <li>• Poista kaikki syttymislähteet; kuten sytytysliekit, savukkeet, kannettavat sähkövalaisimet ja muoviset suojaverhot (staattisen sähköön vaara).</li> <li>• Pidä roskat, liuotusaineet, rätit ja bensiini poissa työalueelta.</li> <li>• Älä liitä tai irrota virtajohtoja äläkä sytytä tai sammuta valoja, kun tiloissa on helposti syttyviä höyryjä.</li> <li>• Maadoita kaikki työalueen laitteet. Katso <b>Maadoitusohjeet</b>.</li> <li>• Käytä vain maadoitettuja letkuja.</li> <li>• Pidä pistoolia tukevasti maadoitettua astiaa vasten, kun vedät liipaisimesta. Älä käytä astioissa tiivisteitä, elleivät ne ole antistaattisia tai johtavia.</li> <li>• <b>Pysäytä toiminta välittömästi</b>, jos käytettäessä syntyy kipinöitä tai tuntuu sähköisku. Älä käytä laitetta, ennen kuin ongelma on tunnistettu ja korjattu.</li> <li>• Pidä toimiva sammutin valmiina työskentelyalueella.</li> </ul>
	<p><b>HIILIMONOKSIDIVAARA</b></p> <p>Pakokaasuissa on myrkyllistä hiilimonoksidia, joka on väritöntä ja hajutonta. Hiilimonoksidin hengittäminen voi johtaa kuolemaan.</p> <ul style="list-style-type: none"> <li>• Älä käytä tätä laitetta suljetussa tilassa.</li> </ul>
	<p><b>PALOVAMMAN VAARA</b></p> <p>Laitteen pinnat ja lämmitetty neste voivat olla hyvin kuumia käytön aikana. Noudata seuraavia ohjeita, jotta vältyt palovammoilta:</p> <ul style="list-style-type: none"> <li>• Älä kosketa kuumaa nestettä tai laitetta.</li> </ul>

## Sähkömoottorin/polttomoottorin varoitukset

### VAROITUS



#### NESTEEN TUNKEUTUMISVAARA

Korkeapaineruisku läpäisee ihon, jolloin myrkylliset aineet voivat aiheuttaa vakavia vammoja. Jos näin tapahtuu, **hakeudu välittömästi lääkärin hoitoon.**



- Älä suuntaa pistoolia tai suihkuta ihmisiä tai eläimiä kohti.
- Pidä kädet ja muut kehon osat pois poistoyksiköstä. Älä esimerkiksi yritä lopettaa vuotoja millään kehon osalla.



- Käytä aina suuttimen suojusta. Älä koskaan suihkuta ilman suuttimen suojusta.
- Käytä Gracon suuttimia.



- Ole varovainen, kun puhdistat tai vaihdat suuttimia. Mikäli suutin tukkeutuu ruiskutuksen aikana, sammuta laite ja vähennä painetta noudattamalla **paineenpoistomenettelyä** ennen kuin irrotat suuttimen puhdistamista varten.



- Laite ylläpitää painetta virran sammuttamisen jälkeen. Älä jätä laitetta jännitteisenä tai paineisena ilman valvontaa. Noudata **paineenpoistomenettelyä**, kun laite jätetään ilman valvontaa tai käyttö lopetetaan sekä ennen huoltoa, puhdistusta tai osien irrottamista.
- Tarkasta letkut ja osat vaurioiden varalta. Vaihda kaikki vaurioituneet letkut tai osat.
- Tämä järjestelmä pystyy tuottamaan 22,8 Mpa:n (228 bar, 3300 psi) paineen. Käytä Gracon varaosia tai lisävarusteita, jotka on normitettu vähintään 22,8 MPa (228 bar, 3300 psi) paineelle.
- Lukitse liipaisinlukko kun et käytä ruiskua. Varmista, että liipaisinlukko toimii oikein.
- Varmista, että kaikki liitännät ovat kunnossa ennen laitteen käyttöä.
- Opettele, miten laite sammutetaan ja paine poistetaan nopeasti. Tutustu huolellisesti hallintalaitteisiin.




**VAROITUS**
**LAITTEIDEN VÄÄRINKÄYTÖN VAARA**

Väärinkäyttö voi aiheuttaa kuoleman tai vakavan vamman.

- Käytä aina maalatessasi asianmukaisia käsineitä, suojalaseja ja hengityssuojaimia tai maskia.
- Älä työskentele tai ruiskuta lasten lähellä. Pidä lapset aina poissa laitteen lähetyviltä.
- Älä kurottele tai seiso epävakaa alustalla. Seiso tukevasti ja pidä tasapaino koko ajan.
- Pysy valppaana ja katso mitä olet tekemässä.
- Älä käytä laitetta väsyneenä tai huumaaavien aineiden tai alkoholin vaikutuksen alaisena.
- Älä taivuta tai väännä letkua.
- Älä altista letkua lämpötiloille tai paineille, jotka ylittävät Gracon mainitsemat arvot.
- Älä käytä letkuja laitteen vetämiseen.
- Älä ruiskuta alle 7,6 metriä lyhyemmällä letkulla.
- Älä muunna laitetta millään tavalla. Kaikenlaiset muutokset voivat mitätöidä viranomaisten hyväksynyt ja vaarantaa turvallisuutta.
- Varmista, että kaikki laitteet on mitoitettu ja hyväksytty ympäristöön, jossa niitä käytetään.

**PAINESTETTUJEN ALUMIINIOSIEN AIHEUTTAMAT VAARAT**

Painestetuille alumiinilaitteille sopimattomat nesteet voivat aiheuttaa vakavia kemiallisia reaktioita ja laitteen vaurioitumisen. Näiden varoitusten laiminlyönti voi johtaa kuolemaan, vakavaan vammaan tai omaisuusvahinkoon.

- Älä käytä 1,1,1-trikloorietaania, metyylikloridia, muita halogenoituja hiilivetyliuottimia tai niitä sisältäviä nesteitä.
- Älä käytä kloorivalkaisuinetta.
- Monet muut nesteet voivat sisältää kemikaaleja, jotka saattavat reagoida alumiinin kanssa. Selvitä yhteensopivuus materiaalintoimittajan kanssa.

**LIKKUVIEN OSIEN AIHEUTTAMA VAARA**

Liikkuvat osat voivat puristaa tai katkaista sormia tai muita ruumiinosia.

- Pysy etäällä liikkuvista osista.
- Älä käytä laitetta ilman suojuksia ja suojakansia.
- Paineistettu laite saattaa käynnistyä vahingossa. Noudata **paineenpoistomenettelyä** koskevia ohjeita ennen laitteen tarkastamista, siirtämistä tai huoltoa ja irrota kaikki virtalähteet.

## VAROITUS



### KIETOUTUMISVAARA

Pyörivät osat voivat aiheuttaa vakavia vammoja.

- Pysy etäällä liikkuvista osista.
- Älä käytä laitetta ilman suojuksia ja suojakansia.
- Älä käytä löysiä vaatteita tai koruja äläkä pidä pitkiä hiuksia auki, kun käytät laitetta.
- Laite saattaa käynnistyä vahingossa. Noudata **paineenpoistomenettelyä** koskevia ohjeita ennen laitteen tarkastamista, siirtämistä tai huoltoa. Irrota kaikki virtalähteet.



### MYRKYLLISEN NESTEEN TAI HÖYRYJEN VAARA

Myrkylliset nesteet tai höyryt voivat aiheuttaa vaarallisen tapaturman tai hengenvaaran jos niitä roiskuu silmiin tai iholle, sisään hengitettynä tai nieltynä.

- Lue läpi käyttöturvallisuustiedote (MSDS), jotta tiedät käyttämiisi nesteisiin liittyvät erityiset vaarat.
- Säilytä vaarallista nestettä hyväksytyissä astioissa. Hävitä vaarallinen neste sovellettavien ohjeiden mukaisesti.



### REKYYLIVAARA

Varaudu pistooliin liipaisinta vetäessäsi rekyyliin. Saatat kaatua ja loukata itsesi vakavasti, jos et seiso tukevasti.



### HENKILÖKOHTAISET SUOJARUSTEET

Käytä työskentelyalueella sopivia suojarusteita, jotka auttavat estämään vamman, mukaan lukien silmävamman, kuulon menetyksen, myrkyllisten höyryjen hengittämisen ja palovammat. Suojarusteita ovat muun muassa seuraavat:

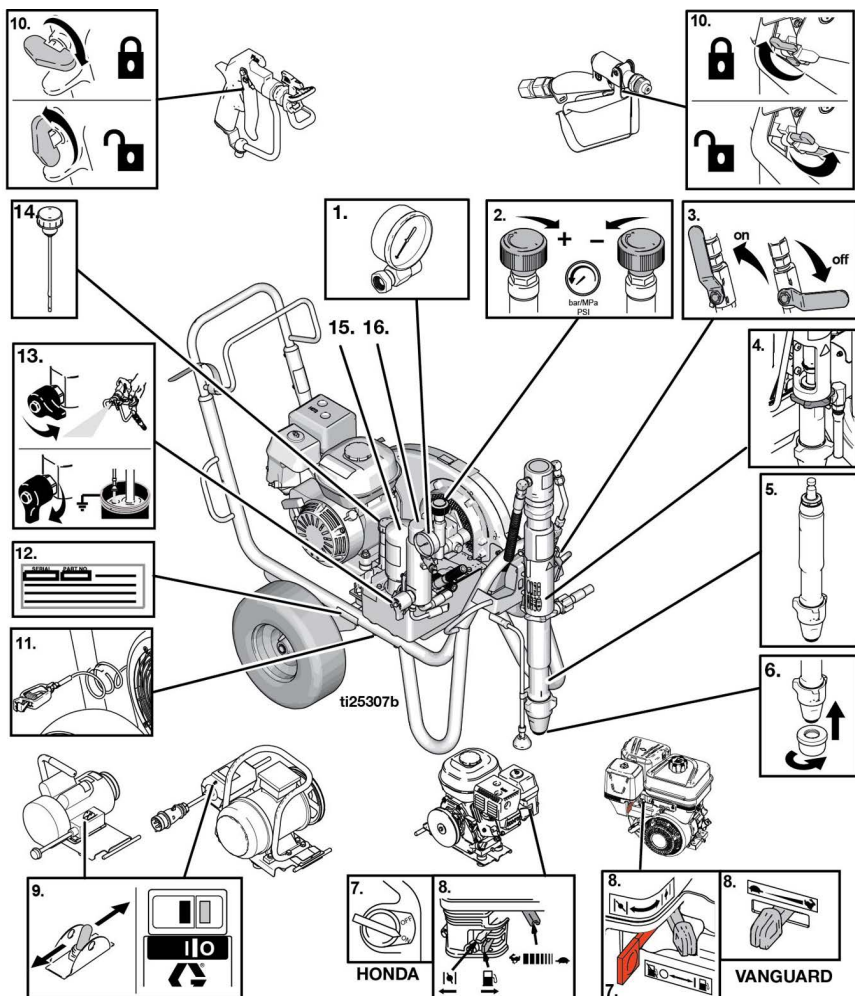
- Suojalasit ja kuulosuojaimet
- Neste- ja liuosvalmistajan suosittelemat hengityssuojaimet, suojavaatteet ja -käsineet.

### KALIFORNIAN EHDOTUS 65

Tämän tuotteen moottorin pakokaasut sisältävät kemikaaleja, jotka Kalifornian osavaltion tietojen mukaan aiheuttavat syöpää, synnynnäisiä vaurioita tai muita hedelmällisyysongelmia. Tämä tuote sisältää kemikaalia, joka Kalifornian osavaltion tietojen mukaan aiheuttaa syöpää, synnynnäisiä vaurioita tai muita hedelmällisyysongelmia. Pese kädet käsittelyn jälkeen.

## Osat

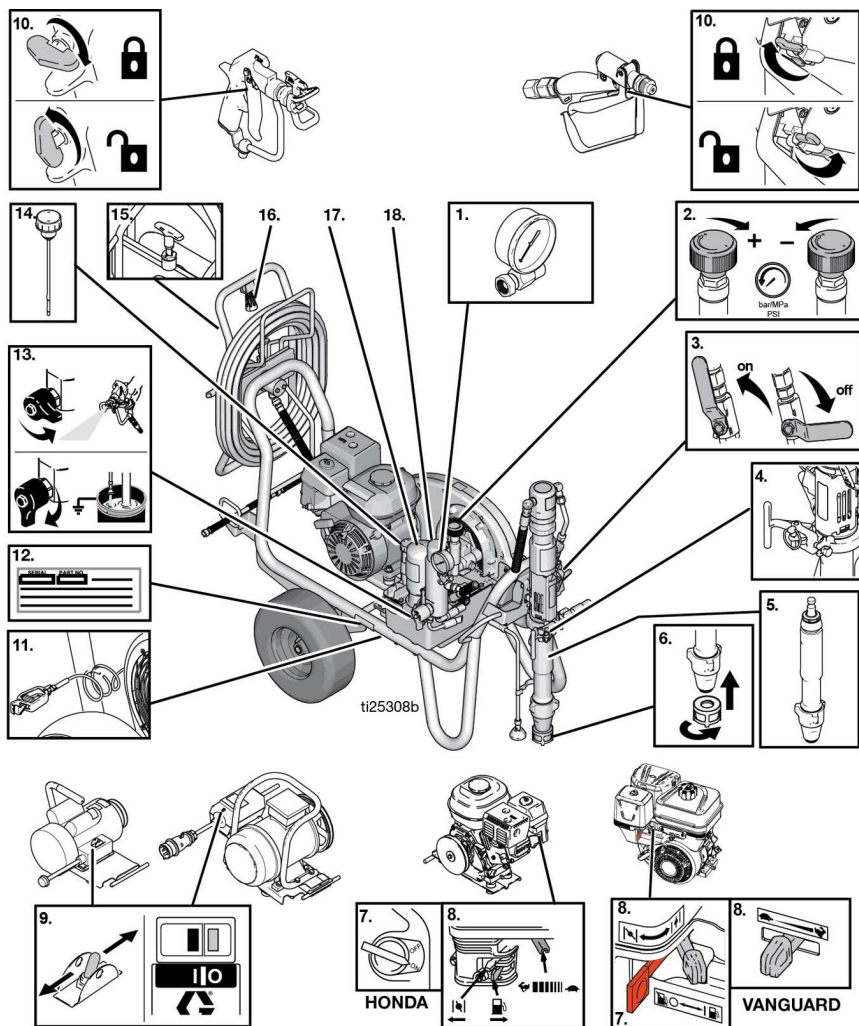
## Vakiomallit (EH/GH230, 300 HD)



1	Painemittari
2	Paineensäätö
3	Hydraulipumpun venttiili
4	Pumpun kierrelitaintä
5	Mäntäpumppu
6	Tuloaukon siivilä
7	Mootorin virtakytkin
8	Mootorin hallintalaitteet

9	Sähkömootorin on/off-kytkin
10	Pistoolin liipaisimen lukitus
11	Maadoitusliitin
12	Sarjanumerokilpi
13	Esitäyttö-/tyhjennysventtiili
14	Hydrauliöljyn korkki/mittatikku
15	Hydrauliöljysuodatin
16	Maalisuodatin

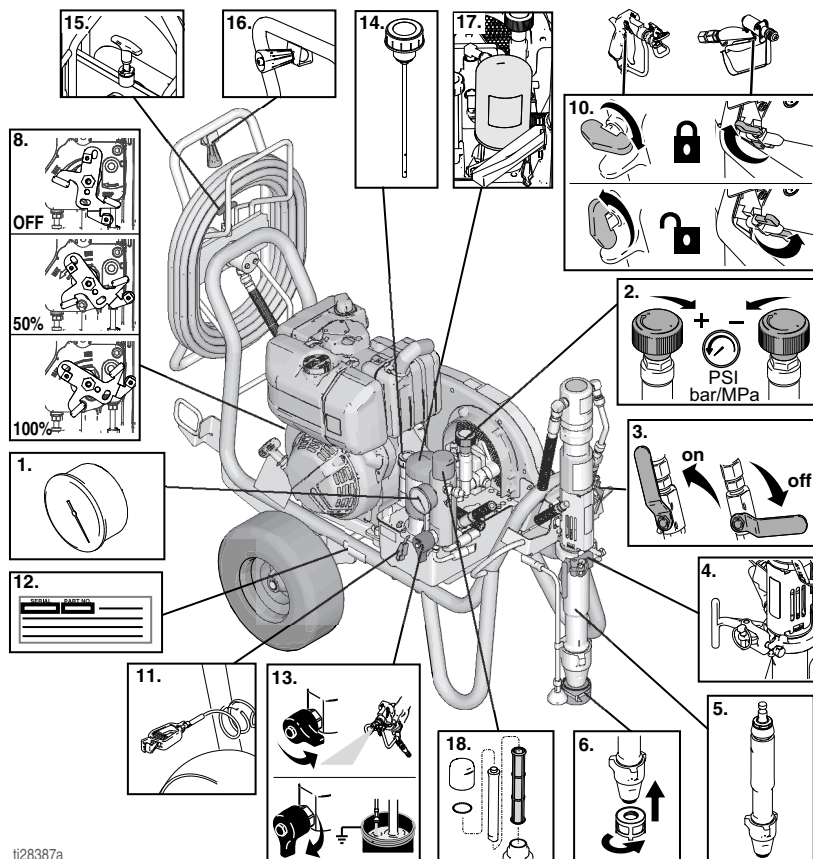
## ProContractor-mallit (EH/GH230, 300 HD)



1	Painemittari
2	Paineensäätö
3	Hydraulipumpun venttiili
4	ProConnect
5	Mäntäpumppu
6	Tuloaukon siivilä
7	Moottorin virtakytkin
8	Moottorin hallintalaitteet
9	Sähkömoottorin on/off-kytkin

10	Pistoolin liipaisimen lukitus
11	Maadoitusliitin
12	Sarjanumerokilpi
13	Esitäyttö-/tyhjennysventtiili
14	Hydrauliöljyn korkki/mittatikku
15	Letkukelan lukitus
16	Letkukelan kahva
17	Hydrauliöljysuodatin
18	Maalisuodatin

## ProContractor-malli (DH230 HD)



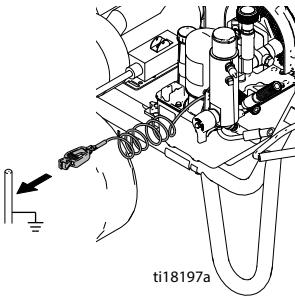
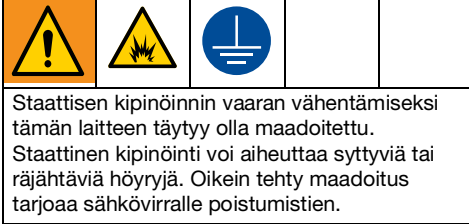
ti28387a

1	Painemittari
2	Paineensäätö
3	Hydraulipumpun venttiili
4	ProConnect
5	Mäntäpumppu
6	Tuloaukon siivilä
8	Mootorin hallintalaitteet
10	Pistoolin liipaisimen lukitus

11	Maadoitusliitin
12	Sarjanumerokilpi
13	Esitäyttö-/tyhjennysventtiili
14	Hydrauliöljyn korkki/mittatikku
15	Letkukelman lukitus
16	Letkukelman kahva
17	Hydrauliöljysuodatin
18	Maalisuodatin

## Maadoitus

### Bensiinimoottorin maadoittaminen



**Ruiskun maadoitus:** Liitä ruiskun maadoitusliitin maadoitukseen.

**Ilma- ja nesteletkut:** Käytä maadoituksen jatkuvuuden varmistamiseksi vain sähköä johtavia letkuja, joiden yhteispituus on enintään 150 m (500ft). Tarkista letkujen sähkövastus. Jos kokonaisvastus maadoitukseen päin ylittää 29 megaohmia, vaihda letku välittömästi.

**Ruiskupistooli:** Maadoita liitoksen kautta asianmukaisesti maadoitettuun nesteletkuun ja pumppuun.

### Sähkömoottorin maadoittaminen

 <b>VAARA</b>
<b>KORKEAJÄNNITE, SÄHKÖISKUNVAARA</b>
<p>Tässä laitteessa käytetään korkeajännitettä. Huono kontakti suurjännitelaitteilla aiheuttaa kuoleman tai vakavan vamman.</p> <ul style="list-style-type: none"><li>• Sulje virta ja kytke sähköjohto irti ennen laitteen huoltoa.</li><li>• Laitteiston on oltava maadoitettu. Liitä ainoastaan maadoitettuun sähköpistorasiaan.</li><li>• Käytä vain 3-johtoisia jatkojohtoja 240 V- ja yksivaiheisissa malleissa.</li><li>• Käytä vain 5-johtoisia jatkojohtoja 400 AC- ja kolmivaiheisissa malleissa.</li><li>• Varmista, että virta- ja jatkojohtojen maadoitetut pistokkeet ovat ehjiä.</li><li>• Älä altista sateelle. Säilytä sisätiloissa.</li><li>• Kaikki sähkötyöt on annettava pätevän asentajan tehtäväksi ja niiden on täytettävä kaikki paikalliset säädökset ja määräykset.</li></ul>

Ruiskun johdoissa on maadoitusjohto, jossa on asianmukainen maadoitusliitäntä.

Sähkömoottoria käytettäessä pistoke on kytkettävä pistorasiaan, joka on asennettu ja maadoitettu kaikkien paikallisten säännösten ja määräysten mukaisesti.

Älä muuta laitteen mukana toimitettua liitintä; jos se ei sovi pistorasiaan, anna valtuutetun sähköasentajan asentaa pistorasia.

## Tehovaatimukset

- 110–120 V:n laitteet: 100–120 V AC, 50/60 Hz, 15 A, yksivaihe.
- 230 V:n laitteet: 230 VAC, 50/60 Hz, 16 A, yksivaihe
- 380–400V:n yksiköt vaativat 400 VAC, 50 Hz, 16A, 3-vaihe, 3P+N+E, 6H- virtaliitäntään
- EH300DI (24W965) -ruiskua käytettäessä generaattorin tehon on oltava vähintään 15 kW.

## Jatkojohdot

Käytä jatkojohtoa, jossa on ehjä maaliitäntä. Jos tarvitaan jatkojohto, käytä vähintään 3-johdimista 12 AWG:n (2,5 mm<sup>2</sup>:n) johtoa.

**HUOMAUTUS:** kapeampi tulkki tai pidemmät jatkojohdot voivat vähentää ruiskun suorituskykyä.

## Astioiden maadoittaminen

**Huuhtelussa käytettävät liuotinastiat:** noudata paikallisia ohjeita. Käytä ainoastaan sähköä johtavia metalliastioita, jotka on asetettu maadoitetulle alustalle. Älä aseta astiaa eristävälle alustalle, kuten paperin tai pahvin päälle, koska tällöin maadoitus katkeaa.

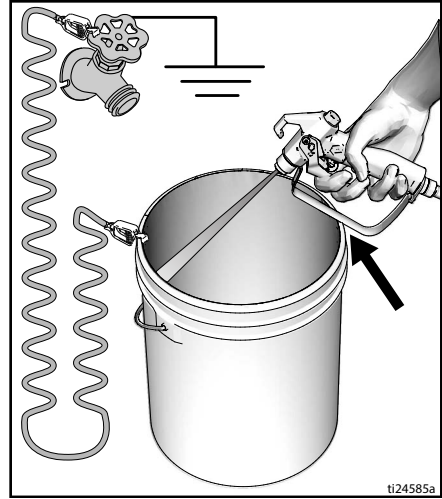


ti25360a

**Maadoita aina metalliastia:** kytke maadoitusjohto astiaan. Kiinnitä toinen pää astiaan ja toinen pää sähköiseen maahan, kuten vesiputkeen.

**Maadoituksen jatkuvuuden ylläpitäminen huuhtelun tai paineenpoiston aikana:**

pidä ruiskutuspistoolin metalliosaa tukevasti maadoitettua metalliastiaa vasten ja vedä pistoolin liipaisimesta.



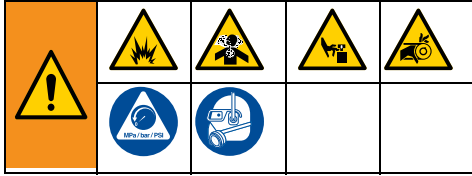
ti24585a

## Virtapiirin suojaus

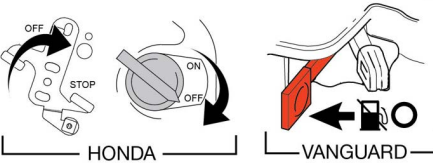
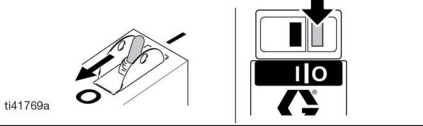
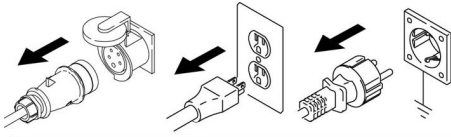
Liitä ruiskut vain virtapiireihin, joissa on oikeankokoiset virtakytkimet ja/tai sulakkeet (katso yksikön virtavaatimukset **Tekniset tiedot**, sivut 60-63).

## Valmistelut

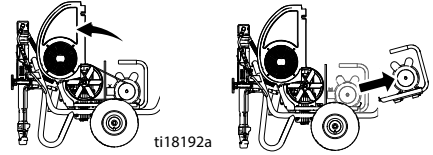
### Koneen tai moottorin vaihtaminen



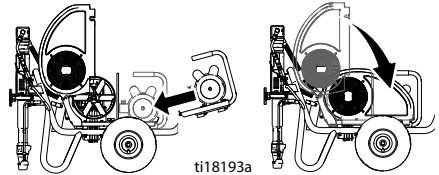
1. Käännä moottorin kytkin OFF-asentoon ja käännä moottori OFF/STOP-asentoon. Löysää hihnasuojuksen nuppia ja moottorin pidikettä. Suorita **Paineenpoistomenettely**, sivu 15.



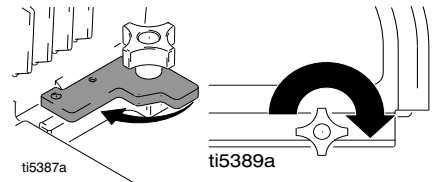
2. Nosta hihnasuojusta. Irrota hihna. Kallista konetta/moottoria ja irrota kone/moottori.



3. Kallista konetta/moottoria. Asenna moottori. Asenna hihna. Laske hihnasuojus alas.



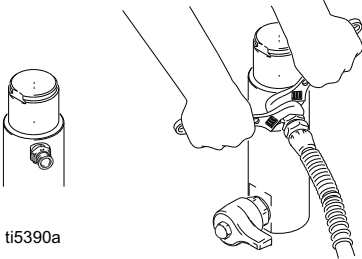
4. Käännä moottorin pidikettä. Kiristä moottorin pidike ja hihnasuojuksen nappi.



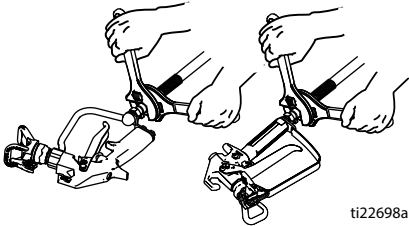


## Täydellinen asennus

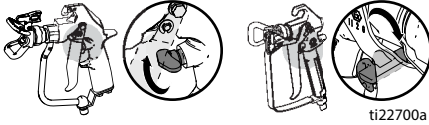
1. **kaikki ruiskut paitsi ProContractor:** liitä asianmukainen Graco-korkeapaineletku maaliruiskuun.



2. Asenna letku maalaruiskuun ja kiristä.

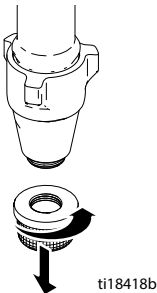


3. Lukitse liipaisimen lukko.

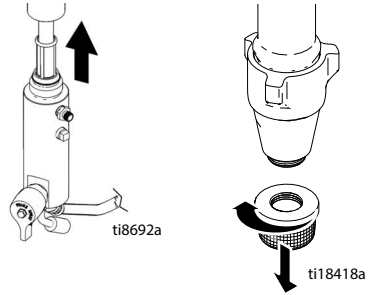


4. Poista suuttimen suojus.

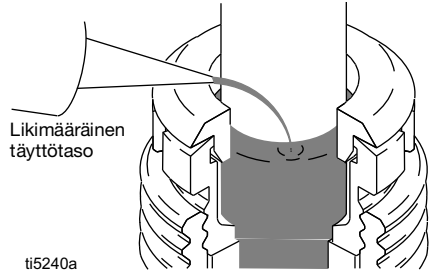
5. **Vakiosarja:** kierrä tuloaukon siivilä imuletkun alaosaan ja kiristä tiukasti käsin.



6. Kun ruiskutat materiaalkuviota, poista tuloaukon siivilä ja suodatinastian seula.

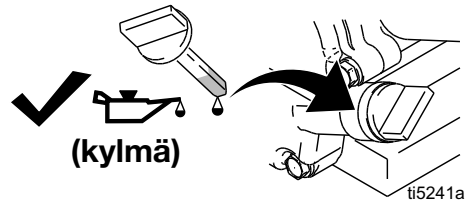


7. Täytä kaulan tiivistysmutteri kaulatiivistesteellä (TSL) tiivisteeseen ennenaikaisen kulumisen estämiseksi. Toista toimenpide aina, kun ruiskutat.

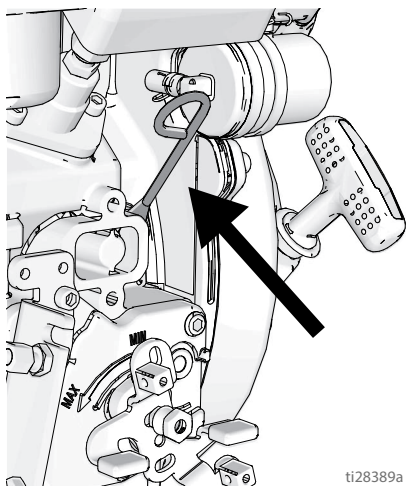


8. Tarkista moottoriöljyn määrä.

### BENSIINIMOOTTORI



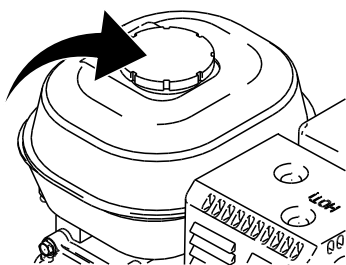
## DIESELMOOTTORI



ti28389a

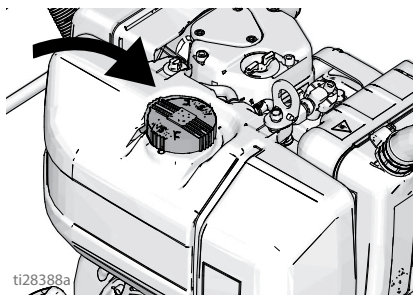
9. Täytä polttoainesäiliö.

## BENSIINIMOOTTORI



ti5242a

## DIESELMOOTTORI



ti28388a

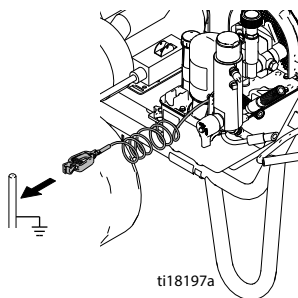
10. Tarkasta hydraulioiljyn taso. Katso 29 hydraulioiljyn tekniset tiedot. Lisää hydraulioiljyä tarpeen mukaan, kunnes taso on VÄHIMMÄIS- ja ENIMMÄISTASON välissä (turvallisuusalue kylmässä). Hydraulisäiliön tilavuus on 4,75 litraa (1,25 galloniaa).



ti5243a

**Turvallinen etäisyys  
(kylmänä)**

11. Liitä ruiskun maadoitusliitin maadoitukseen.



ti18197a

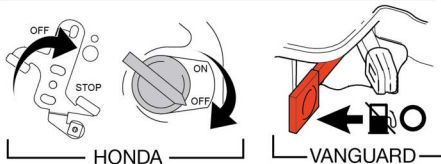
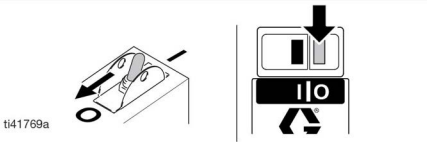
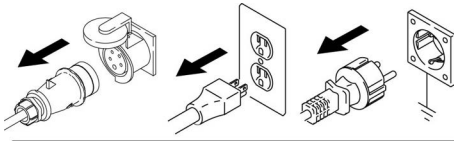
## Paineenpoistotoimet



Noudata **paineenpoistomenettelyä** aina, kun näet tämän symbolin.


Tämä laite pysyy paineistettuna, kunnes paine poistetaan käsin. Estä vakavat tapaturmat, joita paineistettu neste voi aiheuttaa, kuten nesteen tunkeutumisen ja roiskumisen iholle sekä liikkuvien osien aiheuttamat vammat, noudattamalla **paineenpoistomenettelyä** lopettaessasi ruiskutuksen ja ennen laitteen puhdistusta, tarkastusta tai huoltoa.

- Lukitse liipaisinlukko.
- Kytke maaliruisku asentoon OFF:
  - Käännä bensa- tai sähkömoottorin virtakytkin OFF-asentoon. Käännä Vanguard-malleissa polttoainetaso OFF-asentoon.
  - TAI
  - Siirrä dieselkaasuttimen vipu STOP-asentoon.
  - TAI
  - Irrota virtajohto sähkömoottorista.



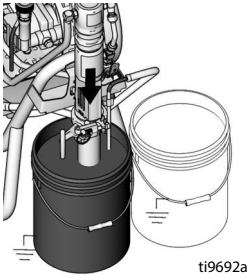
- Käännä pumpun venttiili OFF-asentoon ja käännä paineensäätimen nappi vastapäivään pienimpään ääriasentoonsa.
- Vapauta liipaisimen lukitus. Pidä pistoolin metalliosaa tukevasti maadoitettua metalliastiaa vasten ja vedä liipaisimesta paineen poistamiseksi.
- Lukitse liipaisimen lukko.
- Käännä esisyöttöventtiiliä alas DRAIN-asentoon. Jätä se auki, kunnes aloitat ruiskutuksen uudelleen.
- Jos epäilet, että suuttimen kärki tai letku on tukossa tai että paine ei ole vapautunut kokonaan:
  - Löysää ERITTÄIN HITAASTI suuttimen suojuksen kiinnitysmutteria tai letkuliittintä ja poista paine vähitellen.
  - Löysää mutteri tai liitin kokonaan.
  - Poista suuttimen tai letkun tukos.

# Aloitus (polttomoottorit)

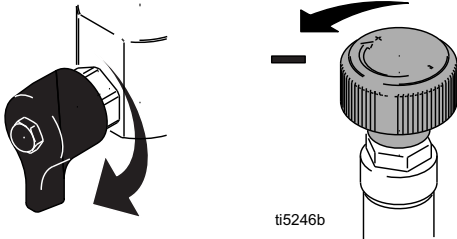
## Aloitus (polttomoottorit)



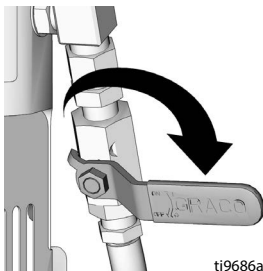
1. Laita mäntäpumppu maadoitettuun metalliastiaan, joka on täytetty osittain huuhtelunesteellä. Kiinnitä maadoitusjohto astiaan ja maattoon.



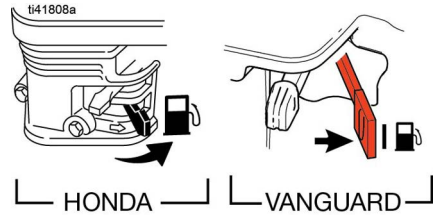
2. Käännä esisyöttöventtiiliä alas DRAIN-asentoon. Käännä paineen säätöä vastapäivään alimmalle mahdolliselle paineelle.



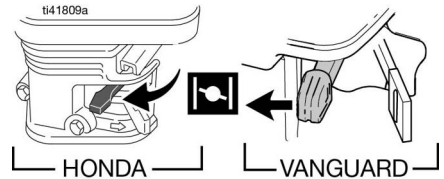
3. Käännä hydraulipumpun venttiili OFF-asentoon.



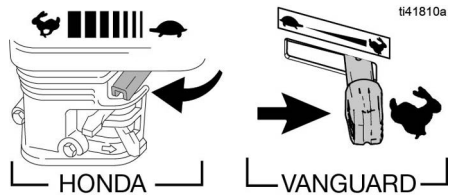
4. Käynnistä bensiinimoottori, katso vaihe 5. Käynnistä dieselmoottori, katso vaihe 6.
5. Käynnistä bensiinimoottori:
  - a. Käännä polttoaineventtiili auki.



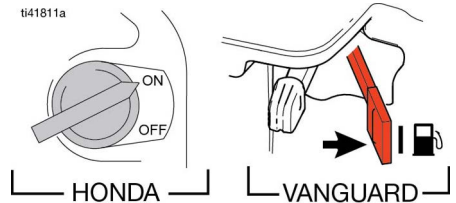
- b. Käännä rikastin kiinni.



- c. Käännä kaasunopeaan asentoon.

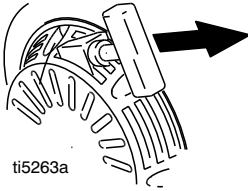


- d. Kytke koneen käyttökytkin päälle (ON).

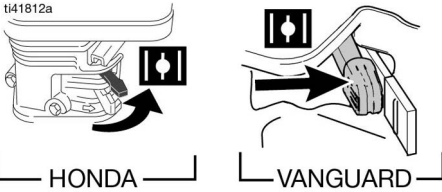


# Aloitus (polttomoottorit)

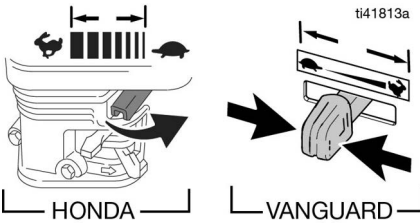
e. Vedä käynnistinnarusta.



f. Kun moottori on käynnistynyt, siirrä rikastin auki-asentoon.

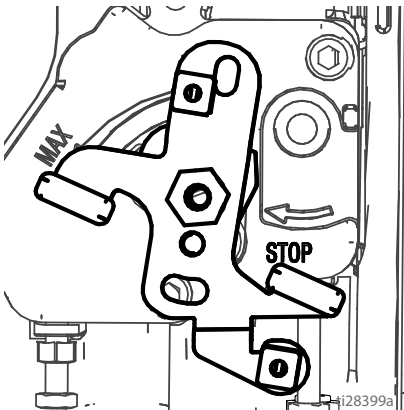


g. Aseta kaasuvipu haluttuun asentoon.

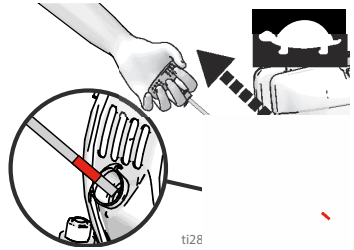


6. Käynnistä dieselmoottori:

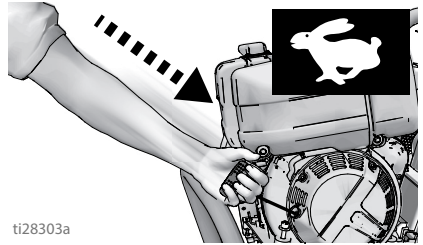
a. Käännä kaasuvipu MIN-asentoon.



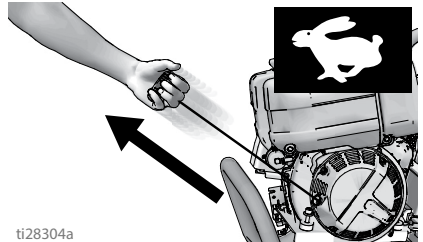
b. Tartu käynnistinnarun kahvaan. Vedä köyttä varovasti, kunnes se on vedetty täyteen pituuteensa, jolloin köydessä oleva PUNAINEN merkki tulee näkyviin.



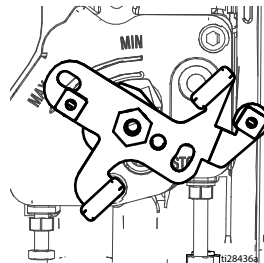
c. Anna käynnistinnaruin kelaautua täysin sisään irrottamatta otettasi siitä.



d. Käynnistä moottori vetämällä lujalla otteella narusta.

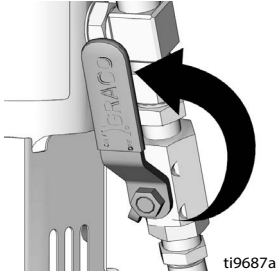


e. Kun moottori on käynnistynyt, käännä kaasuvipu MAX (täysi kaasu)-asentoon.

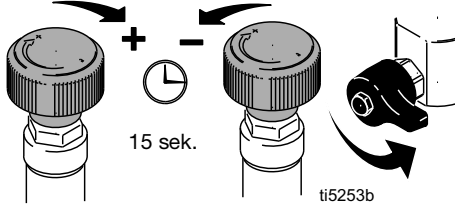


# Aloitus (polttomoottorit)

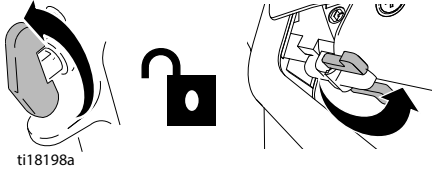
7. Aseta hydraulipumpun venttiili ON-asentoon (hydraulimoottori on nyt toiminnassa).



8. Lisää painetta riittävästi, jotta hydraulimoottorin iskut alkavat ja anna nesteen kiertää 15 sekuntia; vähennä sitten painetta ja käännä esitäyttöventtiili vaaka-asentoon.

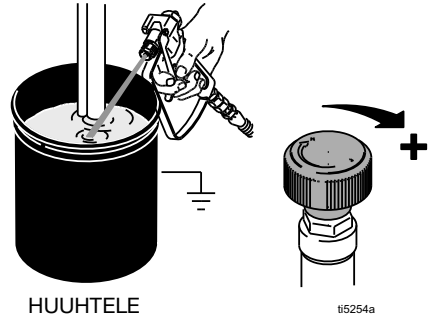


9. Vapauta ruiskutuspistoolin varmistussalpa.

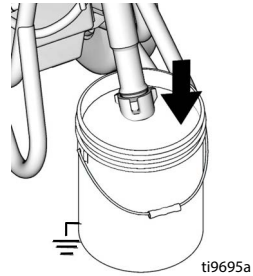


10. Pidä pistoolia maadoitettua metallihuhteluastiaa vasten. Paina pistoolin liipaisinta ja nosta nestepainetta hitaasti, kunnes pumppu käy tasaisesti. Päästä liipaisin ja anna paineen kertyä ruiskuun. Lukitse liipaisinlukko.

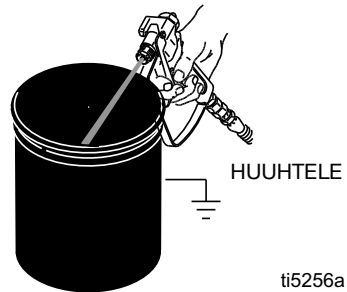
<p>Korkeapaineruisku läpäisee ihon, jolloin myrkylliset aineet voivat aiheuttaa vakavia vammoja. Älä estä vuotoja kädellä tai rievulla.</p>				



11. Tarkasta, ettei vuotoja ole. Jos liittimet vuotavat, kytke maaliruisku heti pois päältä. Suorita **Paineenpoistomenettely**, sivu 15. Kiristä vuotavat liittimet. Toista kohdan **Käynnistys** menettelyvaiheet 2–8. Jos vuotoja ei ilmene, paina liipaisinta, kunnes järjestelmä on huuhdeltu kauttaaltaan.
12. Laita lappoputki maaliastian.

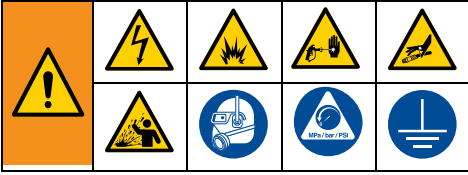


13. Suuntaa pistooli jälleen huhteluastiaan, kunnes maalia alkaa tulla.

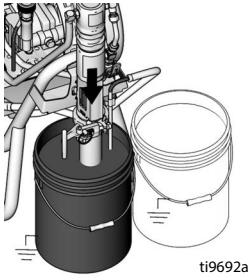


14. Kiinnitä suutin ja suojus, ks. sivu 24.

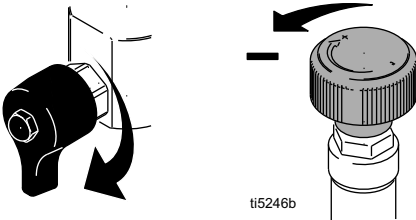
## Käynnistys (sähkömallit)



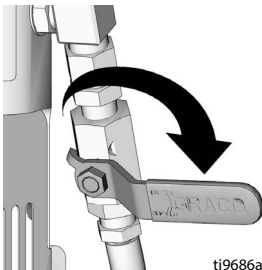
1. Laita mäntäpumppu maadoitettuun metalliastiaan, joka on täytetty osittain huuhtelunesteellä. Kiinnitä maadoitusjohto astiaan ja maattoon.



2. Käännä esitäyttöventtiili alas. Käännä paineen säätöä vastapäivään alimmalle mahdolliselle paineelle.

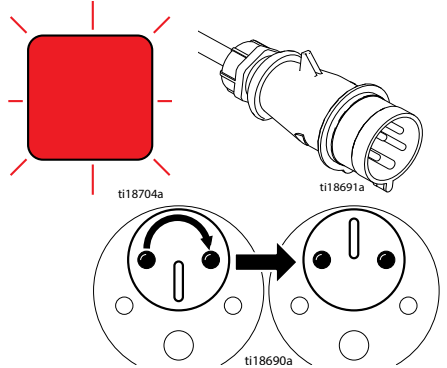


3. Käännä hydraulipumpun venttiili OFF-asentoon.

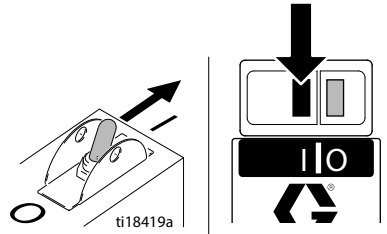


4. Kiinnitä johto ulostuloon.

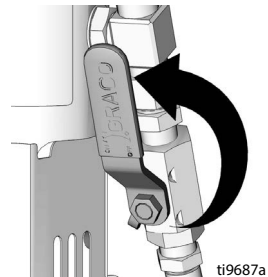
**Kolmivaihe-sähkömoottorit:** Jos punainen vaiheen merkkivalo palaa tai vilkkuu, poista tulppa ulostulosta ja käännä vaiheen ruuvia 180 astetta.



5. Käynnistä moottori.

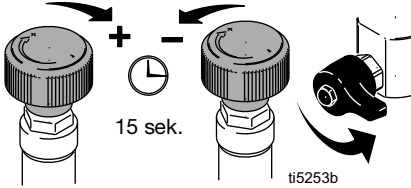


6. Aseta hydraulipumpun venttiili ON-asentoon (hydraulimoottori on nyt toiminnassa).

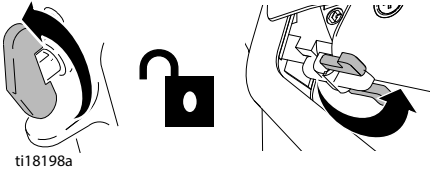


# Käynnistys (sähkömallit)

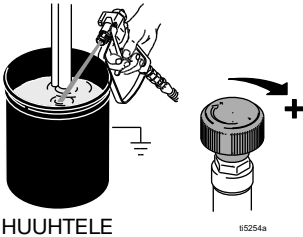
7. Lisää painetta riittävästi, jotta hydraulimoottorin iskut alkavat ja anna nesteen kiertää 15 sekuntia; vähennä sitten painetta ja käännä esitäyttöventtiili vaaka-asentoon.



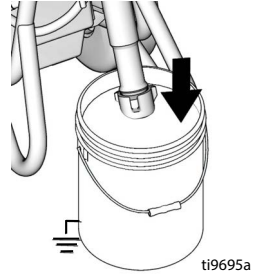
8. Kytke liipaisimen varmistus POIS PÄÄLTÄ.



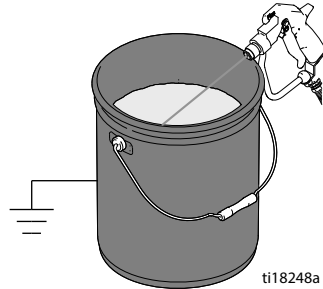
9. Pidä pistoolia maadoitettua metallihuuhteluastiaa vasten. Paina pistoolin liipaisinta ja nosta nestepainetta hitaasti, kunnes pumppu käy tasaisesti.



10. Tarkista, etteivät liittimet vuoda. Jos liittimet vuotavat, kytke maaliruisku heti pois päältä. Suorita **Paineenpoistomenettely**, sivu 15. Kiristä vuotavat liittimet. Toista kohdan **Käynnistys** menettelyvaiheet 2–8. Jos vuotoja ei ilmene, paina liipaisinta, kunnes järjestelmä on huuhdeltu kauttaaltaan.
11. Aseta mäntäpumppu maaliastian.



12. Suuntaa pistooli jälleen huuhteluastiaan, kunnes maalia alkaa tulla.



13. Kiinnitä suutin ja suojus, sivu 24.

Korkeapaineruisku läpäisee ihon, jolloin myrkylliset aineet voivat aiheuttaa vakavia vammoja. Älä estä vuotoja kädellä tai rievulla.				

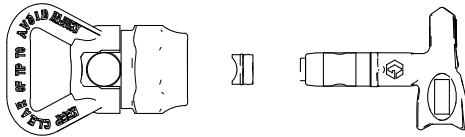


## Maalin ruiskuttaminen

### Switch Tip™ ja suojus

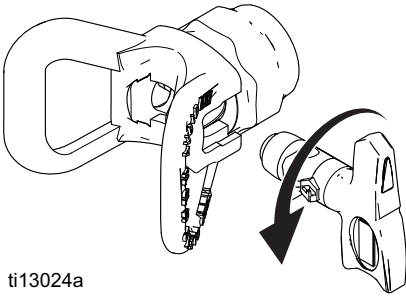


1. Suorita **Paineenpoistomenettely**, sivu 15.
2. Lukitse liipaisimen lukko.  
Laita Switch Tip -suutin sisään.  
Laita pesä ja OneSeal™-tiiviste paikalleen.



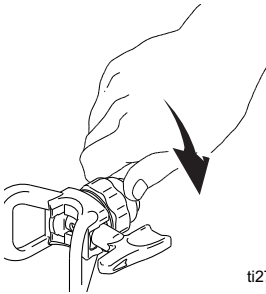
ti13023a

3. Asenna Switch Tip-suutin ja suuntaa eteenpäin.



ti13024a

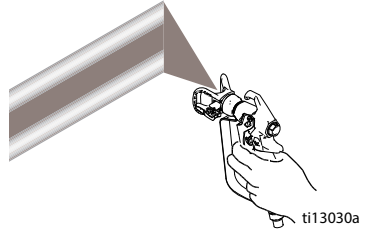
4. Ruuvaa kokonaisuus pistooliin. Kiristä.



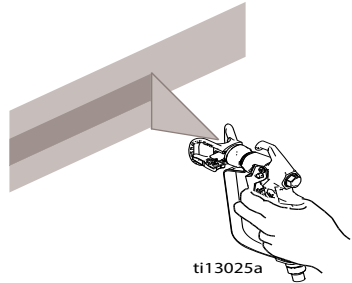
ti2710a

### Ruisku

1. Ruiskuta testikuvio. Lisää painetta, jotta paksut reunat häviävät. Käytä pienempää suutinta, jos paineensäätö ei poista paksuja reunoja.



2. Pidä pistoolia kohtisuorassa 25–30 cm:n päässä maalattavasta pinnasta. Ruiskuta edestakaisin. Siirry noin 50 % alueen ulkopuolelle. Paina pistoolin liipaisimesta liikuttamisen jälkeen ja vapauta ennen lopetusta.

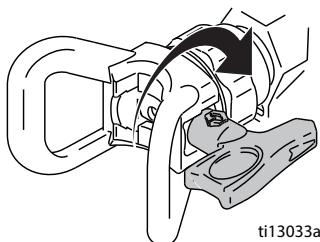


# Maalin ruiskuttaminen

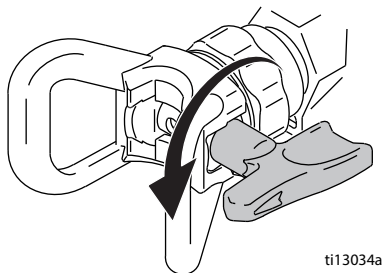
## Suuttimen tukosten puhdistaminen



1. Irrota liipaisimesta ja lukitse liipaisin. Kierrä Switch Tip -suutinta. Vapauta liipaisinlukko. Paina pistooliin liipaisimesta tukoksen selvittämiseksi.



2. Lukitse liipaisinlukko. Käännä Switch Tip -suutin takaisin alkuperäiseen asentoonsa. Vapauta liipaisimen lukko ja jatka ruiskuttamista.



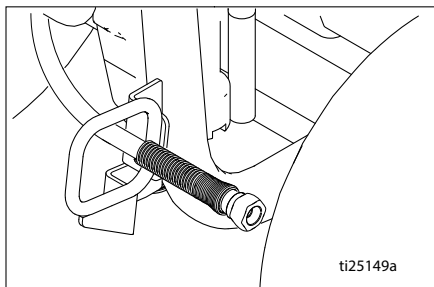
## Letkukela

(Vain ProContractor-sarja)

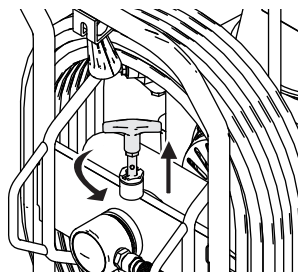


Muista pitää pää poissa letkukelan tieltä kelatessasi letkua, jotta vältät loukkaantumisilta.

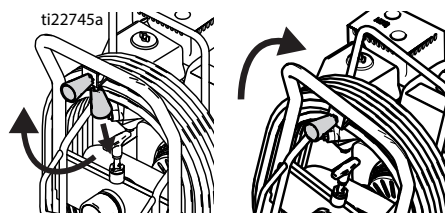
1. Varmista, että letku kulkee ohjaimen kautta.



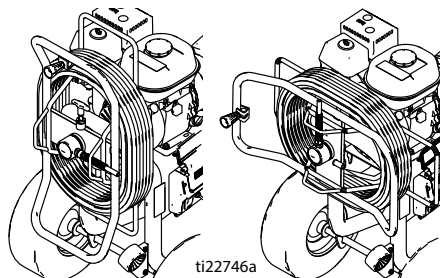
2. Avaa letkukela nostamalla ja kääntämällä lukkoa 90 astetta. Vedä letkua irrottaaksesi sen kelalta.



3. Vedä kelan kahva alas ja kelaa letku kelalle myötäpäivään.



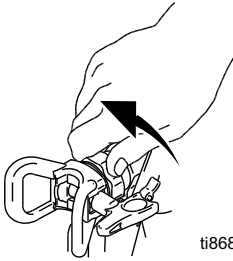
4. **HUOMAUTUS:** Letkukela voidaan lukita kahteen asentoon: Käyttö ja varastointi.



## Puhdistaminen

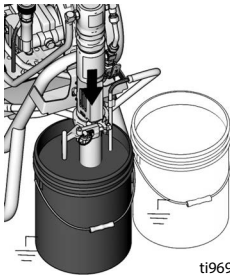


1. Suorita **Paineenpoistomenettely**, sivu 15.
2. Poista suojus ja kääntösuihin.



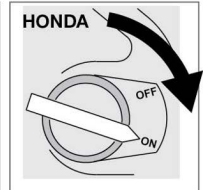
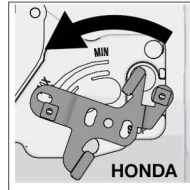
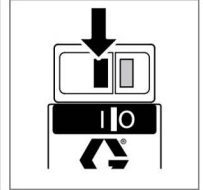
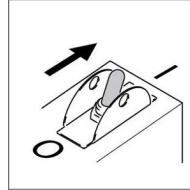
ti8687a

3. Poista mäntäpumppu maalista ja aseta se huuhtelunesteeseen. Käytä vesiliukoisten maalien kanssa vettä ja öljypohjaisten maalien kanssa lakkabensiiniä.

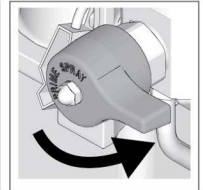
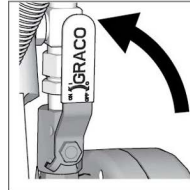
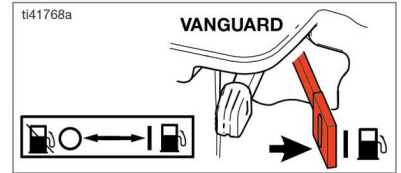


ti9692a

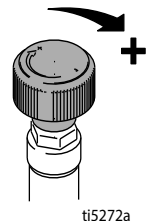
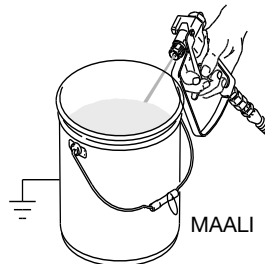
4. Käännä moottorin kytkin ON-asentoon tai käynnistä moottori. Käännä hydraulipumpun venttiili ON-asentoon. Käännä esisyöttöventtiiliä alas SPRAY-asentoon.



ti41768a



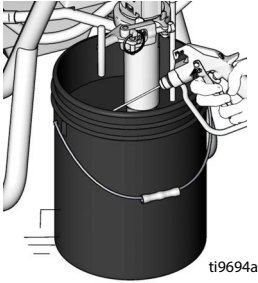
5. Pidä ruisku astiaan vasten. Vapauta liipaisimen lukitus. Lisää painetta, kunnes moottori alkaa käyttää pumppua. Paina liipaisinta, kunnes huuhtelunestettä alkaa tulla.



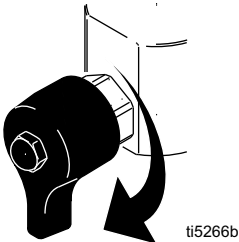
ti5272a

# Puhdistaminen

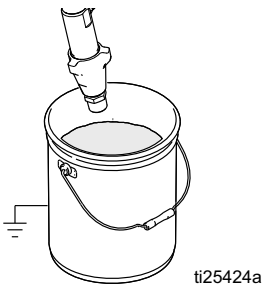
6. Siirrä pistooli jäteastiaan, pidä pistoolia astiaa vasten ja paina liipaisinta niin, että järjestelmä huuhtoutuu perusteellisesti. Vapauta liipaisin ja kytke liipaisimen lukko päälle.



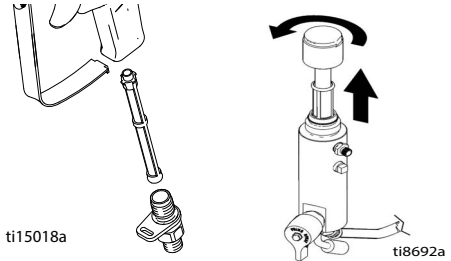
7. Pidä liipaisin painettuna ja käännä esitäyttöventtiili alas. Vapauta sitten liipaisin. Anna huuhtelunesteestä kiertää, kunnes tyhjennysputkesta tulee puhdasta nestettä.



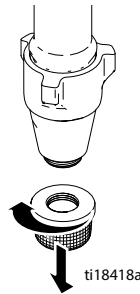
8. Nosta mäntäpumppu ylös huuhtelunesteestä ja tyhjennä neste käyttämällä maaliruiskua 15–30 sekunnin ajan. Käännä hydraulinen venttiili OFF-asentoon. Sammuta moottori tai kytke sähkömoottori OFF-asentoon ja irrota pistorasiasta.



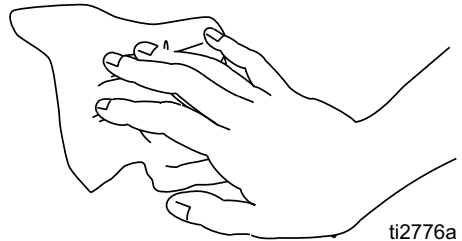
9. Lukitse liipaisinlukko. Irrota suodattimet pistoolista ja ruiskusta, jos sellaisia käytetään. Puhdista ja tarkasta. Asenna suodattimet takaisin paikalleen.



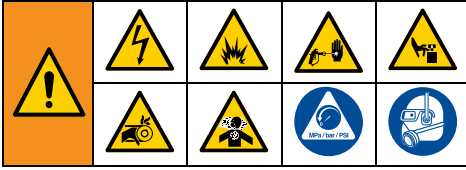
10. Kierrä imusiivilä irti ja poista se. Puhdista ja vaihda siivilä tarvittaessa.



11. Jos käytät huuhteluun vettä, huuhtelee uudelleen lakkabensiinillä tai Pump Armorilla, jotta pinnoite estää ruiskua jäätymästä ja suojaa korroosiolta.
12. Pyyhi maaliruisku, letku ja pistooli veteen tai mineraalitärpättiin kastetulla rievulla.



# Kunnossapito



**HUOMAUTUS:** Katso lisätietoja moottorin kunnossapidosta ja teknisistä tiedoista mukana toimitetusta erillisestä Honda- tai Kohler-moottorin omistajan käsikirjasta.

**PÄIVITTÄIN:** Tarkista moottoriöljyn taso ja lisää öljyä tarpeen mukaan.

**PÄIVITTÄIN:** Tarkista hydraulioöljyn taso ja lisää öljyä tarpeen mukaan.

**PÄIVITTÄIN:** Tarkista letku kulumisen ja vaurioiden varalta.

**PÄIVITTÄIN:** Tarkista ruiskun liipaisimen lukituksen asianmukainen toiminta.

**PÄIVITTÄIN:** Tarkista, että esitäyttö- ja tyhjennysventtiili toimii asianmukaisesti.

**PÄIVITTÄIN:** Tarkista ja täytä polttoainesäiliö.

**PÄIVITTÄIN:** Tarkista, että mäntäpumppu on tiivis.

**PÄIVITTÄIN:** Tarkista kaulatiivisteiden nestetaso (TSL) mäntäpumpun tiivistemutterista. Täytä mutteri tarpeen mukaan. Huolehdi mutterin TSL-tasosta, sillä se estää nesteen kerääntymistä männänvarsiin, tiivisteiden ennen aikaista kulumista ja pumpun korroosiota.

**BENSIINIMOOTTORI, 20 ENSIMMÄISEN KÄYTTÖTUNNIN JÄLKEEN:** Valuta moottoriöljy pois ja lisää tilalle puhdasta öljyä. Katso oikea öljyalaatu Honda- tai Vanguard-moottorin omistajan käsikirjasta.

**DIESELMOOTTORI, 50 ENSIMMÄISEN KÄYTTÖTUNNIN JÄLKEEN:** Valuta moottoriöljy pois ja lisää tilalle puhdasta öljyä. Vaihda öljynsuodatin. Katso oikea öljyalaatu Kohler-moottorin omistajan käsikirjasta.

**VIIKOITTAIN:** Irrota moottorin ilmansuodattimen suojus ja puhdista elementti. Vaihda elementti tarpeen mukaan. Jos työskentelet erityisen pölyisessä ympäristössä, tarkista suodatin päivittäin ja vaihda se tarpeen mukaan.

Vaihtoelementtejä voit ostaa paikalliselta HONDA-/Kohler-/Vanguard-jälleenmyyjältäsi.

**VIIKOITTAIN/PÄIVITTÄIN:** Poista mahdolliset roskat tai muut esineet hydraulimännästä.

**AINA 100 KÄYTTÖTUNNIN VÄLEIN:** Vaihda moottoriöljy. Katso öljyn oikea viskositeetti Honda-tai Vanguard-moottoreiden omistajan käsikirjasta.

**DIESELMOOTTORI, AINA 250 KÄYTTÖTUNNIN VÄLEIN:** Valuta moottoriöljy pois ja lisää tilalle puhdasta öljyä. Vaihda öljynsuodatin. Katso oikea öljyalaatu Kohler-moottorin omistajan käsikirjasta.

**PUOLIVUOSITTAIN:** Tarkista hihnan kuluminen. Vaihda osat tarvittaessa.

**VUOSITTAIN TAI 2 000 TUNNIN VÄLEIN:** Vaihda hihna. Vaihda hydraulioöljy Mobil SHC 526 -öljyyn tai muuhun korkealaatuiseen ISO-viskositeettiluokan 68 hydraulioöljyyn. Vaihda hydraulioöljyn suodatin 246173.

**SYTYTYSTULPPA:** Käytä vain BPR6ES (NGK) tai W20EPR-U (NIPPONDENSO) -syttytulppia. Säädä sytytystulpan raoksi 0,7–0,8 mm (0,028–0,031 tuumaa). Käytä asentamiseen ja irrottamiseen tulppa-avainta.

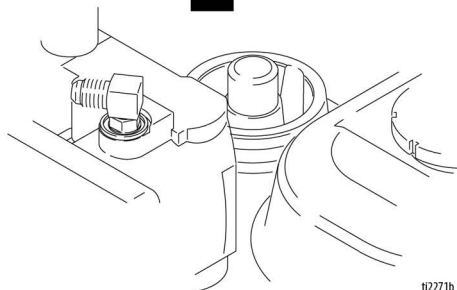
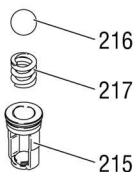
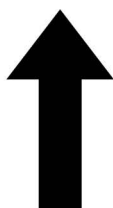
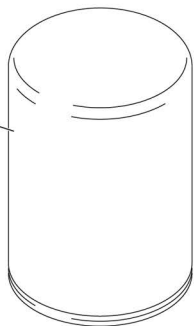
## Hydrauliöljyn/suodattimen vaihto

1. Aseta maaliruiskun alle tippa-alusta tai riepua vuotavan hydrauliöljyn keräämistä varten.
2. Irrota tyhjennystulppa (2). Anna hydrauliöljyn valua ulos.
3. Kierrä suodatin (227) hitaasti irti – öljy valuu uraan ja tulee ulos takaa.
4. Poista ja vaihda pallo (216), jousi (217) ja pidike (215).

5. Asenna tyhjennystulppa (2) ja öljynsuodatin (227). Kiristä öljynsuodatinta 3/4 kierrosta sen jälkeen, kun tiiviste koskettaa alustaa.
6. Täytä öljysäiliö 4,75 litralla (1,25 gallonaa) hydrauliöljyä. Katso sivulta 29 hydrauliöljyn tekniset tiedot.
7. Tarkista öljymäärä.



227



t2271b

## Vianetsintä



Ongelma	Syy	Ratkaisu
Polttomoottori vetää kovaa (ei käynnisty)	Hydraulipaine on liian suuri	Kierrä hydraulipaineen nuppi vastapäivään pienimmilleen
Bensiinimoottori ei käynnisty	Käyttökytkin on pois päältä, öljynpinta alhaalla, ei ole bensiiniä	Katso moottorin ohjekirja
	Polttoaineen sulkuventtiili kiinni	Avaa polttoaineen sulkuventtiili
Bensiinimoottori ei toimi kunnolla	Viallinen moottori	Katso moottorin ohjekirja
	Korkeus	Katso moottorin korjaussarja, 4,0 hv - 288678 / 5,5 hv - 248943/6 / 5 hv - 248944 / 9,0 hv - 248945
Dieselmoottori ei käynnisty	Ei polttoainetta Väärä ruiskutuksen ajoitus, kuluneet tai takertuvat renkaat.	Katso moottorin ohjekirjat
Dieselmoottori ei toimi kunnolla	Viallinen moottori	Katso moottorin ohjekirjat
	Huono polttoainelaatu	Tyhjennä tankki ja vaihda tilalle hyvälaatuista, puhdasta polttoainetta
Polttomoottori toimii, mutta mäntäpumppu ei toimi	Hydraulipumpun venttiili on OFF-asennossa	Säädä hydraulipumpun venttiili ON-asentoon
	Paine on liian pienellä	Nosta painetta, sivu 18
	Mäntäpumpun ulostulosuodatin (jos käytössä) on likainen tai tukossa	Puhdista suodatin
	Suutin tai suuttimen suodatin (jos käytössä) on tukossa	Irrota suutin ja/tai suodatin ja puhdista
	Hydraulineestettä liian vähän	Sammuta ruisku. Lisää nestettä*. Katso sivu 16
	Kulunut, katkennut tai irronnut hihna	Vaihda.
	Hydraulipumppu on kulunut tai vaurioitunut	Toimita ruisku Graco-jälleenmyyjälle korjattavaksi
	Maalipumpun varsi juuttunut kuivuneeseen maaliin	Huolla pumppu. Katso opas 334654.
Hydraulimoottori ei siirrä	Käännä pumpun venttiili OFF-asentoon. Poista paine. Sammuta moottori (OFF). Siirrä vartta ylös tai alas, kunnes moottori siirtää.	
Mäntäpumppu toimii, mutta tuotto on pieni yläiskulla	Männän kuula ei asetu kunnolla paikoilleen	Huolla männän kuulaventtiili. Katso opas 334654.
	Männän tiivisteet ovat kuluneet tai vaurioituneet	Vaihda tiivisteet. Katso opas 334654.

# Vianetsintä

Ongelma	Syy	Ratkaisu
Mäntäpumppu toimii, mutta tuotto on heikko alaiskulla ja/tai molemmilla iskuilla	Männän tiivisteet ovat kuluneet tai vaurioituneet	Kiristä tiivistemutteri tai vaihda tiivisteet. Katso opas 334654.
	Imuventtiilin kuula ei asetu kunnolla paikoilleen	Huolla imuventtiilin kuulaventtiili. Katso opas 334654.
	Ilmavuoto imuletkussa	
	Hydrauliöljyn suodatin on likainen	Vaihda suodatin.
Maalia vuotaa yli nestekupin reunan	Nestekuppi on löysällä	Kiristä nestekuppia sen verran, että vuoto lakkaa
	Kaulatiivisteet kuluneet tai vaurioituneet	Vaihda tiivisteet. Katso opas 334654.
Liikaa vuotoa hydraulimoottorin männänvarren pyyhkijärenkaasta	Männänvarren tiiviste kulunut tai vaurioitunut	Vaihda nämä osat. Katso opas 334654.
Nesteen tuotto on pieni	Paine on liian pienellä	Nosta painetta, sivu 18
	Mäntäpumpun ulostulosuodatin (jos käytössä) on likainen tai tukossa	Puhdista tai vaihda.
	Contractor-pistoolin suodatin (jos käytössä) on likainen tai tukossa	Puhdista tai vaihda.
	Imujohto pumpun sisääntuloaukossa löysällä	Kiristä.
	Hydraulimoottori on kulunut tai vaurioitunut	Toimita ruisku Graco-jälleenmyyjälle korjattavaksi.
	Nesteletkussa suuri painehäviö	Lyhennä letkun pituutta tai suurena halkaisijaa.
Ruisku ylikuumenee	Maalia kertyy hydrauliosiin	Puhdista
	Öljynpinta on matalalla	Lisää öljyä. Katso sivu 16
Pistoolin ruiskutus katkeilee	Ilmaa nestepumpussa tai letkussa	Tarkasta imujärjestelmä löysien liitosten varalta, kiristä ja esitäytä pumppu
	Löysä imuaukko	Kiristä
	Nestettä on vähän jäljellä tai astia on tyhjä	Täytä nesteensyöttöastia
Pumpun melu	Hydraulinesteen pinta on matalalla	Kytke maaliruisku asentoon OFF. Lisää nestettä*. Katso sivu 16
Sähkömoottori ei toimi	Virtakytkin ei ole kytketty päälle	Kytke virtakytkin ON-asentoon
	Lauennut suojakatkaisin	Tarkista virtalähteen automaattisulake Palauta moottorin kytkin

\* Tarkasta hydraulinesteen pinta usein. Älä päästä sitä liian alas. Käytä vain Gracon hydraulinestettä, sivu 16.



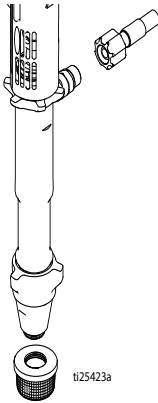
## Vakiosarjan pumppu

### Irrotus



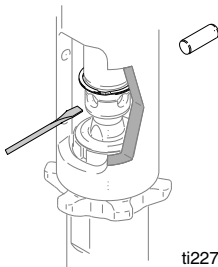
Katso pumppun korjausohjeet käyttöoppaasta 334654.

1. Huuhtele pumppu.
2. Suorita **Paineenpoistomenettely**, sivu 15.
3. Irrota siivilä ja maaliletku.



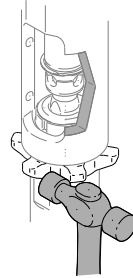
ti25423a

4. Työnnä kiinnitysrenkas ylös; työnnä tappi ulos.



ti2272b

5. Löysää lukkomutteria. Kierrä pumppu auki.



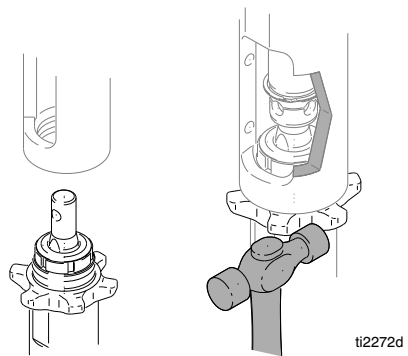
ti2272c

### Asennus

#### HUOMAUTUS

Jos pumppun vastamutteri löystyy käytön aikana, laakeripesän kierreet ja voimansiirto vaurioituvat. Kiristä lukkomutteri ohjeiden mukaan.

1. Kierrä lukkomutteri pumppun kierteiden pohjaan asti. Kierrä pumppu kokonaan jakokappaleeseen. Kierrä pumppua irti jakokappaleesta, kunnes pumppun ulostulo ja letku ovat kohdakkain. Kiristä vastamutteri käsin ja napauta sitten 1/8–1/4 kierrosta vasaralla.



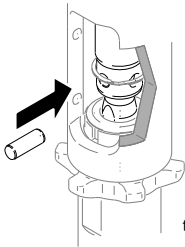
ti2272d

# ProContractor- sarjan pumppu



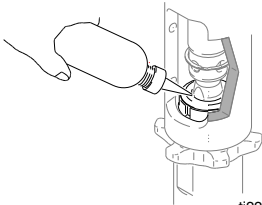
Jos tappi löystyy, osia voi irrota, ja ne voivat sinkoutua ilmaan ja aiheuttaa vakavan tapaturman tai omaisuusvahinkoja. Varmista, että tappi on kunnolla paikallaan.

2. Vedä moottorin käynnistysnarua hitaasti, kunnes pumpun varren tapin reikä on kohdakkain hydraulivarren reiän kanssa. Työnnä tappi reikään. Paina kiinnitysrengas uraan.



ti2272e

3. Täytä tiivistemutteri Gracon TSL-kaulatiivistesteellä.



ti2272f

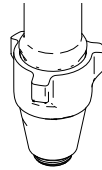
## ProContractor- sarjan pumppu

### Irrotus



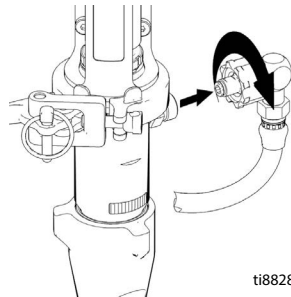
Katso pumpun korjausohjeet käyttöoppaasta 334654.

1. Huuhtele pumppu.
2. Suorita **Paineenpoistomenettely**, sivu 15.



ti18418a

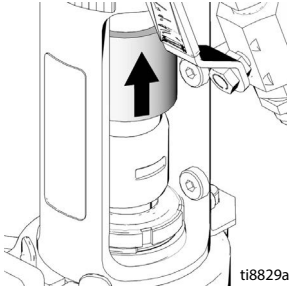
3. Irrota maaliletkun liitin ja maaliletku pumpun liittimestä.



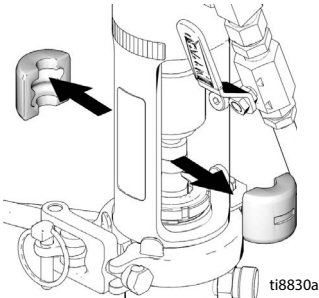
ti8828a

# ProContractor- sarjan pumppu

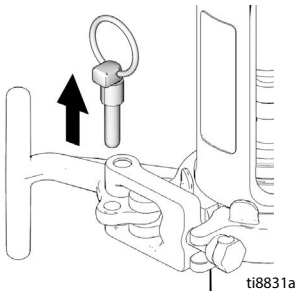
4. Työnnä kytkimen kansi ylös niin, että varsien kytkimet tulevat näkyviin.



5. Irrota varsien kytkimet.

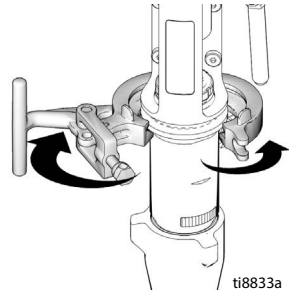


6. Irrota tappi.

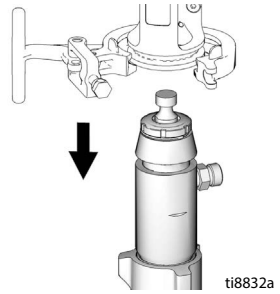


**HUOMAUTUS:** Tue pumppua kädellä ennen T-kahvan avaamista.

7. Avaa pidike.

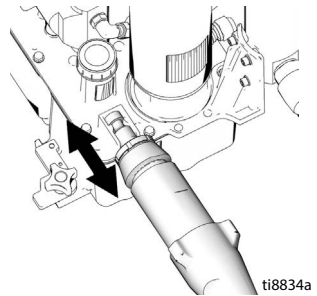


8. Irrota pumppu yksiköstä.



## Asennus

1. Sijoita pumppu varsi tarvittaessa säätövalokseen ja pidennä vartta vetämällä pumppua.

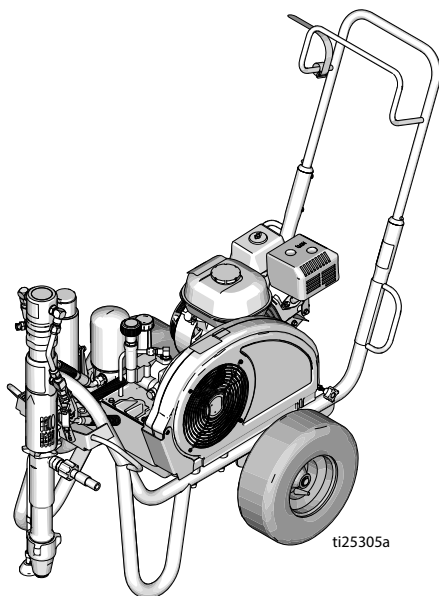


2. Kokoa pumppu toistamalla vaiheet päinvastaisessa järjestyksessä.



*DutyMax EH/GH230/300 HD– vakiosarjan osat*

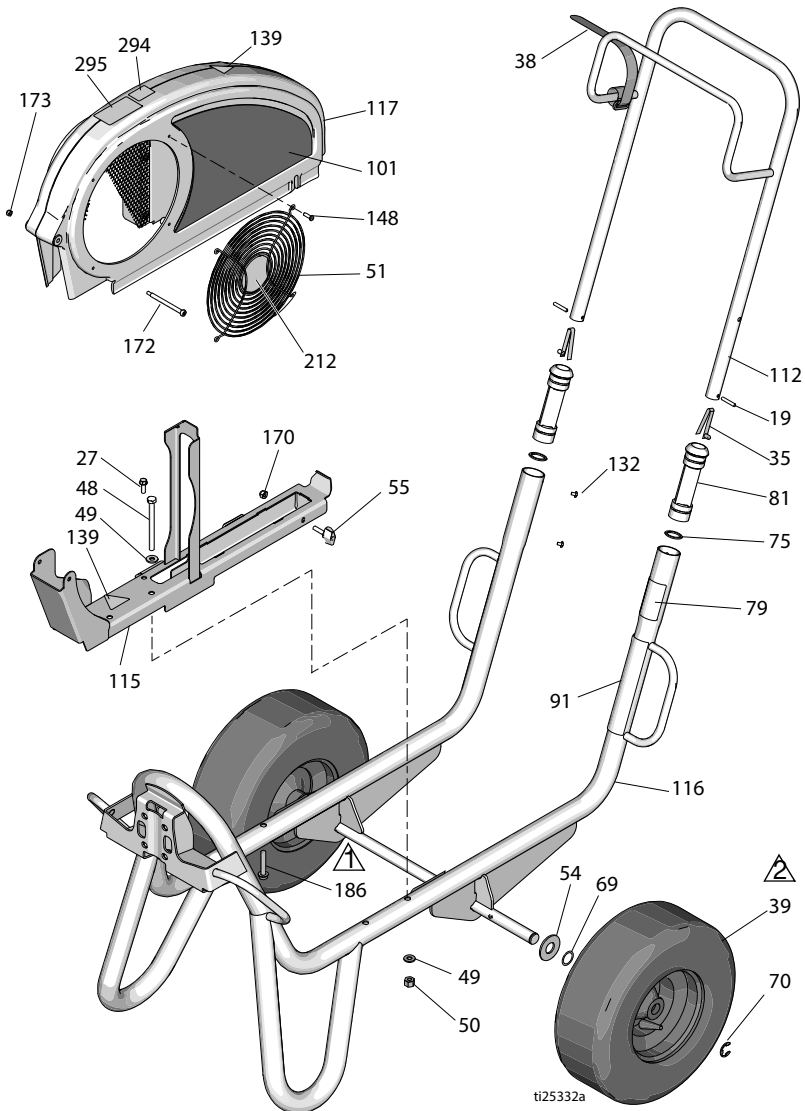
## **DutyMax EH/GH230/300 HD– vakiosarjan osat**



# DutyMax EH/GH230/300 HD – vakiosarjan osat

## GH230/300 – vakiosarjan rungon ja hihnasuojuksen osaluettelo

Viite	Vääntömomentti	Viite	Vääntömomentti
	120-130 in·lib. (13,6 - 14,7 N·m)		Täytä renkaat 25-35 psi:n paineeseen. (1,7 MPa, -2,4 bar)



# DutyMax EH/GH230/300 HD– vakiosarjan osat

## Osaluettelo

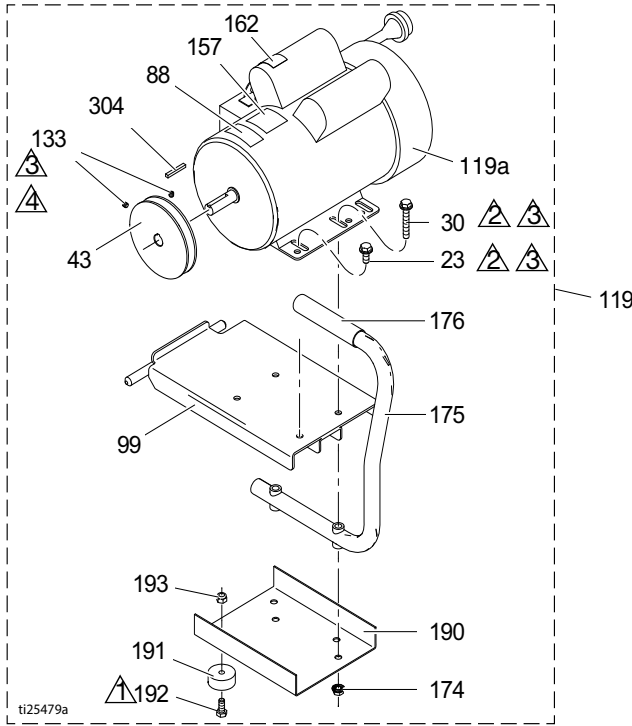
Viite	Osa	Kuvaus	Määrä	Viite	Osa	Kuvaus	Määrä
19	101354	NASTA, jousi, suora	2	17D044	TARRA, tuotemerkki, kylki (GH230DI)	1	
27	260212	RUUVI, kuusio- alusl.kanta, krt muoto	1	17D046	TARRA, tuotemerkki, kylki (EH300DI)	1	
35	112827	PAINIKE, napsautus	2	17D048	TARRA, tuotemerkki, kylki (GH300DI)	1	
38	114271	HIHNA, kiristys	1	112	24M397	KAHVA, kärry	1
39	119509	RENGAS, pneumaattinen	2	115	24M086	KISKO, hihnan suojus, kokoonpano	1
48	867539	KUUSIOKANTARUUVI	2	116	24M085	RUNKO, kärry, hitsaus	1
49	100527	ALUSLAATTA, tavallinen	4	117	248973	SUOJUS, hihnayksikkö, maalattu (sisältää 51, 148, 172, 173)	1
50	110838	LUKKO, mutteri	2	132	109032	RUUVI, mach, pnh	4
51	117284	SÄLEIKKÖ, tuulettimen suojus	1	139▲	16M768	TARRA, varoitus	2
54	156306	ALUSLAATTA, litteä	2	141▲	15Y963	TARRA, lue ohjeet	1
55	17D813	MUTTERI, käsi	2	148	115477	RUUVI, mach, torx matalakupukantainen	4
69	116038	ALUSLAATTA, aaltojousi	2	170	102040	MUTTERI, lukko, kuusio	1
70	120211	RENGAS, kiinnitys, e-rengas	2	172	119434	RUUVI, olka, kuusiokolo	1
75	15J645	ALUSLAATTA	2	173	116969	LUKKO, mutteri	1
79▲	189246	TARRA, varoitus	1	212	16N398	TARRA, suunta (EH/GH300DI)	1
	17D947	TARRA, varoitus, monikielinen	1	294	16D576	TARRA, valmistettu Yhdysvalloissa	1
81	192027	HOLKKI, kärry	2	295	16X983	TARRA, vakiosarja	1
91▲	194317	TARRA, varoitus	1				
	16N948	TARRA, varoitus, ISO	1				
	17D947	TARRA, varoitus, monikielinen	1				
101	17D042	TARRA, tuotemerkki, kylki (EH230DI)	1				

▲ Vaara- ja varoitustarroja on saatavana maksutta.

# DutyMax EH/GH230/300 HD- vakiosarjan osat

## DutyMax EH230 HD- sähkömoottorin osat

Viite	Vääntömomentti	Viite	Vääntömomentti
▲1	25-30 in-lib. (2,9 - 3,4 N•m)	▲3	Levitä Loctite 242 -kierrelukitetta
▲2	215-235 in-lib. (24,3 - 26,6 N•m)	▲4	58-62 in-lib. (6,6 - 7,0 N•m)



Viite	Osa	Kuvaus	Määrä	Viite	Osa	Kuvaus	Määrä
23	110963	RUUVI, kierrekanta, laipall.	2	157	15B804	TARRA, Graco	2
30	114653	RUUVI, kierrekanta, laipall.	2	162▲	189930	TARRA, varoitus	1
43	16N612	HIHNAPYÖRÄ	1	174	110996	MUTTERI, kuusiokanta, laippa	4
44	116914	HIHNA, V-Grip-notch (ei kuvassa)	1	175	246214	KAHVA, muunto	1
88▲	15K616	TARRA, varoitus	1	176	111700	KÄDENSIIJA, kahva	1
99	15E585	KIINNITIN, asennus, sähkömoottori	1	190	15F217	LEVY, eristys, pohja	1
119	24M668	VARAOSASARJA, 3,0 hv (sisältää kaikki tällä sivulla luetellut osat)	1	191	113817	PUSKURI	4
119a	15E669	MOOTTORI, sähkö 3 HV, 230 V AC	1	192	100057	KUUSIOKANTARUUVI	4
133	100002	RUUVI, sarja	2	193	111040	MUTTERI, lukko-, sisäke, Nylock, 5/16	4
				304	117632	AVAIN, neliö, 3/16 x 1,25	1

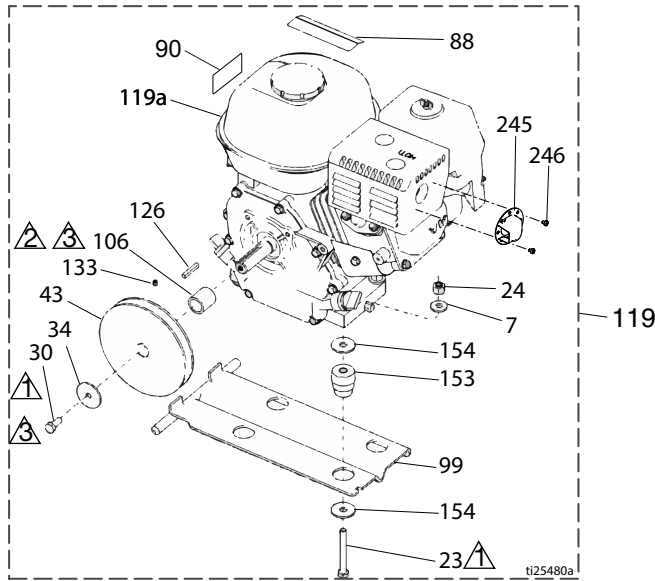
▲ Vaara- ja varoitusstarroja on saatavana maksutta



# DutyMax EH/GH230/300 HD- vakiosarjan osat

## DutyMax GH230 HD- bensiinimoottorin osat

Viite	Vääntömomentti	Viite	Vääntömomentti
▲1	120-130 in-lib. (13,6 - 14,7 N•m)	▲3	Levitä Loctite 242 -kierrelukitetta
▲2	58-62 in-lib. (6,6 - 7,0 N•m)		



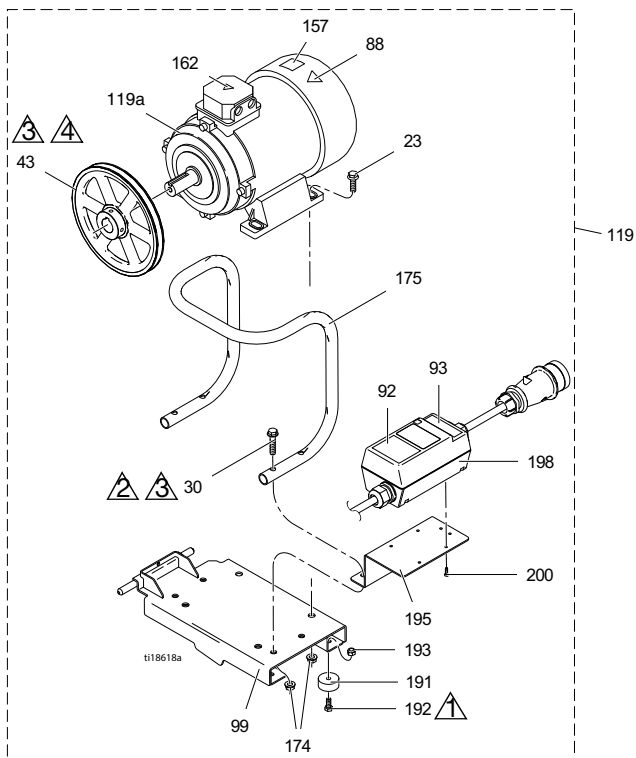
Viite	Osa	Kuvaus	Määrä	Viite	Osa	Kuvaus	Määrä
7	100023	ALUSLAATTA, litteä	4	106	15B314	HOLKKI, moottorin akseli	1
23	113664	KUUSIOKANTARUUVI	4			VARAOSASARJA, bensiinimoottori 6,5 hv (sisältää kaikki tällä sivulla luetellut osat)	2
24	110838	LUKKO, mutteri	4	119	248944		
30	108842	KUUSIOKANTARUUVI	2				
34	112717	ALUSLAATTA	1	119a	116298	MOOTTORI, 6,5 bensiini	1
43	116908	HIHNAPYÖRÄ, 13,97 cm	1	126	117632	AVAIN, neliö, 3/16 x 1,25	1
44	119433	HIHNA, V-Grip-notch (ei kuvassa)	1	133	100002	RUUVI, sarja	1
50	110838	LUKKO, mutteri	4	153	15E888	VAIMENNIN, moottorin kiinnitys	4
88▲	194126	TARRA, varoitus	1	154	108851	ALUSLAATTA, tavallinen	8
90▲	16Y720	TARRA, varoitus, ISO moottori	1	245	128099	ILMANOHJAIN, poisto	1
99	15F157	KIINNITIN, asennus-, moottorin	1	246	128101	RUUVI, kierteyty	2

▲ Vaara- ja varoitustaroja on saatavana maksutta

# DutyMax EH/GH230/300 HD- vakiosarjan osat

## DutyMax EH300 HD- sähkömoottorin osat

Viite	Vääntömomentti	Viite	Vääntömomentti
▲1	25-30 in-lib. (2,9 - 3,4 N•m)	▲3	Levitä Loctite 242 -kierrelukitetta
▲2	215-235 in-lib. (24,3 - 26,6 N•m)	▲4	58-62 in-lib. (6,6 - 7,0 N•m)



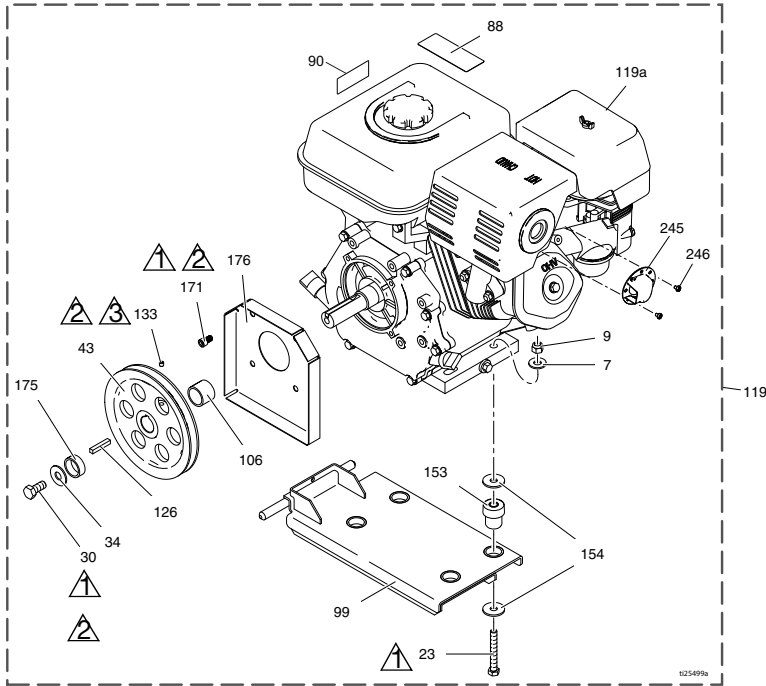
Viite	Osa	Kuvaus	Määrä	Viite	Osa	Kuvaus	Määrä
23	111193	RUUVI, kierrekanta, laipall.	4	▲1	189930	TARRA, varoitus	1
30	116780	RUUVI, kuusiokanta, laipall.	4	174	112958	MUTTERI, kuusio, laippa	8
43	125811	HIHNAPYÖRÄ, valurauta, 22,22 cm	1	175	16M473	PUTKI, kahva, muunto	1
88▲	15K616	TARRA, varoitus	1	191	113817	PUSKURI	4
92	16N399	TARRA, moottorin jakorasian kytkin	1	192	100057	KUUSIOKANTARUUVI	4
93	16N400	TARRA, punainen merkkivalo	1	193	111040	MUTTERI, lukko-, sisäke, Nylock, 5/16	4
99	16M467	KIINNITIN, asennus, moottori, EH300	1	195	16M474	KIINNITIN, moottorin käynnistin	1
119	24M669	VARAOSASARJA, moottori (sisältää kaikki täällä sivulla luetellut osat)	1	198	24N064	KÄYNNISTIN, moottori	1
119a	24N019	MOOTTORI, sähkö, 400 V AC, 50 Hz, 7,3 hv	1	200	119236	RUUVI, plastite	4

▲ Vaara- ja varoitusarvoja on saatavana maksutta

# DutyMax EH/GH230/300 HD- vakiosarjan osat

## DutyMax GH300 HD- bensiinimoottorin osat

Viite	Vääntömomentti	Viite	Vääntömomentti
▲1	120-130 in-lib. (13,6 - 14,7 N•m)	▲3	58-62 in-lib. (6,6 - 7,0 N•m)
▲2	Levitä Loctite 242 -kierrelukitetta		



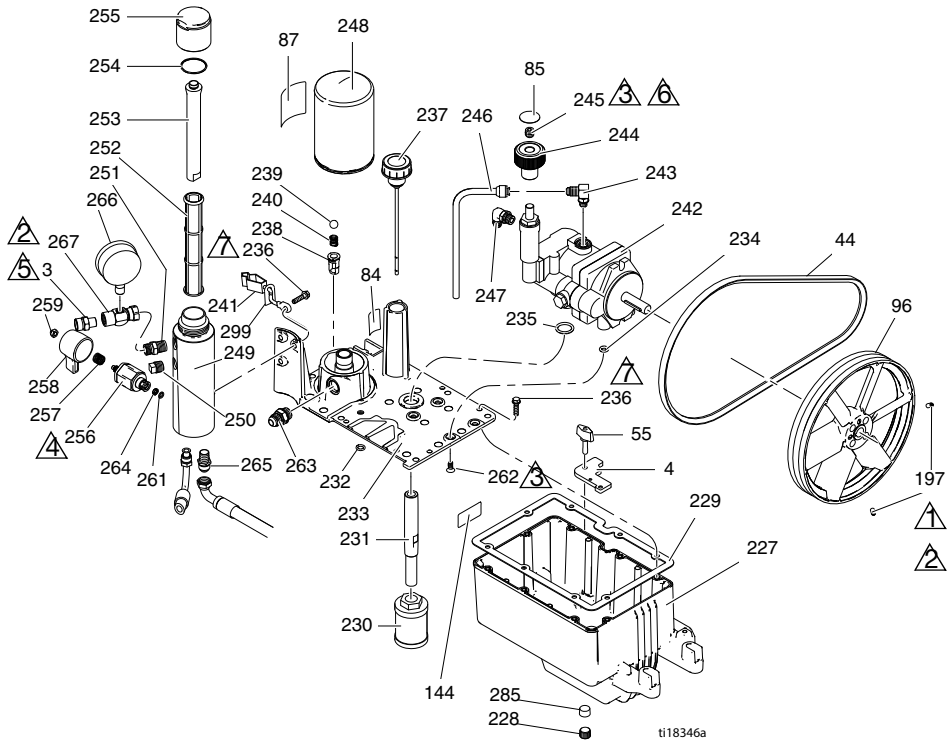
Viite	Osa	Kuvaus	Määrä	Viite	Osa	Kuvaus	Määrä
7	100132	ALUSLAATTA, litteä	4	119	25P354	SARJA, bensiinimoottori, 9,0 hv (vain Kiina)	1
	100023	ALUSLEVY, litteä (Vanguard)	4		119a	MOOTTORI, bensiini, 9,0 hv (Honda)	1
9	110838	LUKKO, mutteri	4		24P301	MOOTTORI, bensiini, 9,0 hv (vain Kiina)	1
23	106212	KUUSIOKANTARUUVI (Vanguard)	4		248945V	MOOTTORI, bensiini, 10 hv (Vanguard, Kalifornia-yhteensopiva)	1
	113664	KUUSIOKANTARUUVI (Vanguard)	4	126	119484	KILIA, tasa, neliö	1
30	116645	RUUVI, kuusiokanta	1	133	100002	RUUVI, sarja	1
34	100696	ALUSLEVY, työstetty	1	153	195515	VAIMENNIN, moottorin kiinnitys	4
43	119401	HIHNAPYÖRÄ	1		15E888	VAIMENNIN, moottorin kiinnitys (Vanguard)	4
44	119432	HIHNA, V-Grip-notch (ei kuvassa)	1	154	108851	ALUSLAATTA, tavallinen	8
88▲	194126	TARRA, varoitus	1	171	C20010	RUUVI, kanta, kuusiokolo	4
90▲	16Y720	TARRA, varoitus, ISO moottori	1	175	15E764	HOLKKI, akseli, moottori	1
99	15E583	KIINNITIN, asennus-, moottorin	1	176	15E973	SUOJA, moottorin akseli	1
106	15E586	HOLKKI, akselin, moottorin VARAOSASARJA, bensiinimoottori 9,0 hv (sisältää kaikki tällä sivulla luetellut osat)	1	245	124145	ILMANOHJAIN, poisto	1
119	248945		1	246	128101	RUUVI, kiertelys	3

▲ Vaara- ja varoitusarvoja on saatavana maksutta

# DutyMax EH/GH230/300 HD – vakiosarjan osat

## Vakiosarjan säiliön ja suodattimen osat

Viite	Vääntömomentti	Viite	Vääntömomentti
△1	58-62 in-lb. (6,6 - 7,0 N•m)	△5	15-25 in-lb (1,7-2,8 N•m)
△2	Levitä Loctite 242 -kierrelukitetta	△6	Levitä Loctite 277 -kierrelukitetta
△3	90-110 in-lb (10,2-12,4 N•m)	△7	110-120 in-lb (12,4-13,6 N•m)
△4	355-395 in-lb. (40,1 - 44,6 N•m)		



# DutyMax EH/GH230/300 HD- vakiosarjan osat





## Vakiosarjan säiliön ja suodattimen osaluettelo

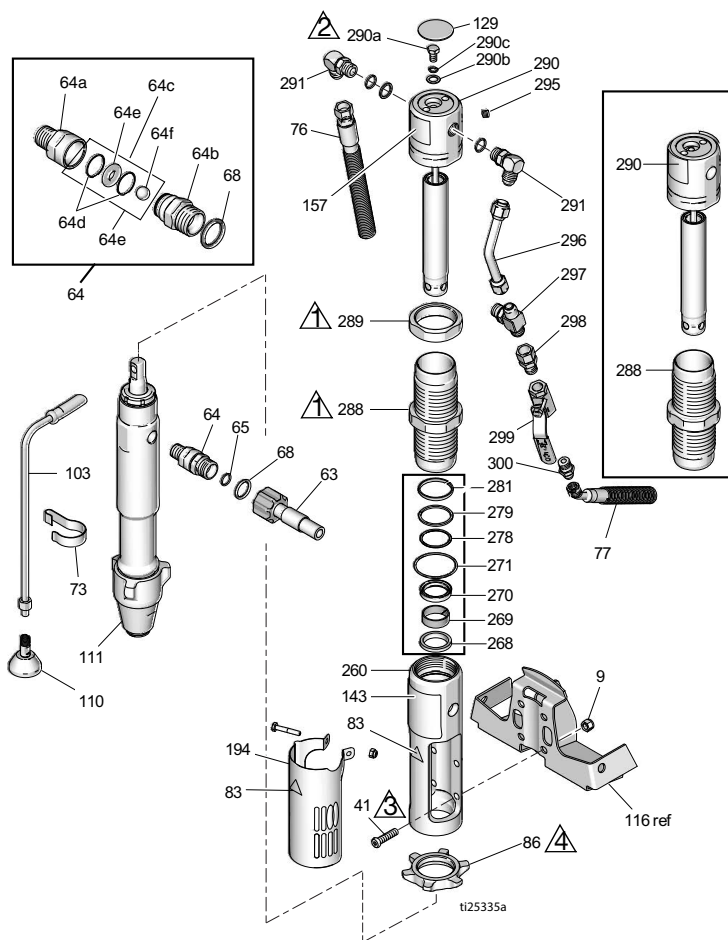
Viite	Osa	Kuvaus	Määrä	Viite	Osa	Kuvaus	Määrä
3	196178	LIITIN, poisto (EH/GH230DI)	1	244	15B438	SÄÄTÖNUPPI, paine	1
	183285	LIITIN, poisto (EH/GH300DI)	1	245	117560	RUUVI, kansiruuvi, kuusiokolo	1
4	15E476	PIDIKE, kiinnitys, moottori	1	246	246167	PUTKI, hydrauliiikka, kotelon tyhjennys	1
44	116914	HIHNA, V, AX42 (EH230DI)	1	247	116829	LIITIN, taive, hydraulinen, ei renkaita	1
	119433	HIHNA, V, AX41 (GH230DI)	1	248	246173	SUODATIN, öljy, päälle kierrettävä	1
	125834	HIHNA, V, AX48 (EH300DI)	1	249	15E599	KUTULO, suodatin	1
	119432	HIHNA, V, AX44 (GH300DI)	1	250	15G331	TULPPA, putki	1
55	15D862	MUTTERI, käsi	2	251	196178	SOVITIN, nippa	1
84	198585	TARRA, hydraulineeste, GH	1	252	244067	SUODATIN, neste	1
85	15A464	TARRA, säädin	1	253	15C766	PUTKI, diffuusio	1
87	189892	TARRA, Graco	1	254	117285	TIIVISTE, O-rengas	1
96	15E410	HIHNAPYÖRÄ, tuuletin	1	255	15C765	KANSI, suodatin	1
144	15K440	TARRA, tuotemerkki, GH/EH jäähdytys	1	256*	287879	VENTTIILI, tyhjennys, kokoonpano	1
197	120087	RUUVI, säätö, 1/4 x 1/2	2	257*	114708	JOUSI, paine	1
227	15J513	SÄILIÖ, säiliö, sininen	1	258*	15G563	KAHVA, venttiili	1
228	101754	TULPPA, putki	1	259*	116424	MUTTERI, kanta	1
229	120604	TIIVISTE, säiliö	1	261*	193710	TIIVISTE, istukka, venttiili	1
230	116919	SUODATIN	1	262	117471	RUUVI, kone, kuusiokantalaippa	4
231	15E587	PUTKI, imu	1	263	120184	LIITIN, hydraulinen	1
232	154594	TIIVISTE, O-rengas	1	264*	193709	PESÄ, venttiili	1
233	15M056	KANSI, säiliö	1	265	121311	TAIVE, 45 astetta	1
234	107188	TIIVISTE, O-rengas	4	266	102814	MITTARI	1
235	156401	TIIVISTE, O-rengas	1	267	243683	LIITIN, kiertonivel	1
236	119426	KONERUUVI, kuusiokolo, priikka	11	285	116618	MAGNEETTI	1
237	120726	SUOJUS, huohotin, suodatin	1	299	290079	TARRA, maadoitusvaroitus, englanti	1
238	198841	PIDIKE, kuula, paineen ohitus	1		16Y633	TARRA, maadoitusvaroitus, kiina	1
239	100084	KUULA, metalli	1				
240	116967	JOUSI, puristus	1				
241	237686	JOHTO, maadoitusasennelma ja pidike	1				
242	249003	PUMPPU, hydraulinen (EH/GH230DI)	1				
243	110792	LIITIN, kulma, uros, 90°	1				

\* Sisältyy tyhjennysventtiilisarjaan 245103.

# DutyMax EH/GH230/300 HD – vakiosarjan osat

## Hydraulimoottorin ja mäntäpumpun osat

Viite	Vääntömomentti	Viite	Vääntömomentti
	145-155 ft-lb (196,6 - 210,2 N•m)		140-160 in-lb (15,8 - 18,1 N•m)
	12-18 ft-lb (16,3 - 24,4 N•m)		70 - 80 ft-lb (94,9 - 108,5 N•m)



# DutyMax EH/GH230/300 HD– vakiosarjan osat

## Hydraulimoottorin ja mäntäpumpun osaluettelo

Viite	Osa	Kuvaus	Määrä	Viite	Osa	Kuvaus	Määrä
8	15F584	TARRA, ProConnect	1	17D065	TARRA, tuotemerkki, edusta (EH300DI)	1	
9	101566	LUKKO, mutteri	4	17D067	TARRA, tuotemerkki, edusta (GH300DI)	1	
33	189920	SIIVILÄ, (1-11 1/2 npsm)	1	157◆	15B804	TARRA, Graco	2
41◆	107210	RUUVI	4	178	156698	TIIVISTE, O-rengas	1
57	288344	PURISTIN, pumpun	1	179	277377	KYTKIN, pumppu	2
58	105510	ALUSLEVY, lukko, jousi (korkea kaulus)	2	180	15H957	KANSI, kytkin	1
59	101550	KANTARUUVI	2	194	24X474	KANSI, suoja	1
63	257908	LETKU liittimeen	1	260◆	15E243	IMUSARJA, sovitin	1
64	24M611	VARAOSASARJA, sulkuventtiili (sisältää 64a–64f)	1	268◆+	117739	PYYHKIJÄ, varsi	1
64a	16N461	KOTELO, istukka, sulkuventtiili	1	269◆+	112342	LAAKERI, varsi	1
64b	16N462	KOTELO, kuula, sulkuventtiili	1	270◆+	112561	TIIVISTE, lohko	1
64c	24M725	VARAOSASARJA, korjaus, sulkuventtiili (sisältää 64d, 64F, 64E, 68)	1	271◆+	117283	TIIVISTE, O-rengas	1
64d*		O-RENGAS	2	278◆+	108014	TIIVISTE, O-rengas	1
64e*		PESÄ, venttiili	1	279◆+	178226	TIIVISTE, mäntä	1
64f*		KUULA, keraaminen	1	281◆+	178207	LAAKERI, mäntä	1
65	109450	TIIVISTE, O-rengas	1	288◆	248991	HOLKKI, hydraulinen	1
68*	C20195	TIIVISTE, O-rengas	1	289◆	15A726	MUTTERI, lukitus	1
73	198542	KIELEKE, jousi	1	290◆	288755	VARAOSASARJA, korjaus, laukaisutanko (sisältää 129, 278, 279, 281, 282, 295)	1
76	15K642	LETKU, hydraulinen, paluu	1	290a◆	106276	RUUVI, kuusiokanta	1
77	15K641	LETKU, hydraulinen, syöttö	1	290b◆	155685	TIIVISTE, O-rengas	1
83▲◆	192840	TARRA, varoitus	1	290c◆	178179	ALUSLEVY, tiiviste	1
86	193394	MUTTERI, kiinnitys, GH230/300	1	291◆	117607	LIITIN, pitkä vakiokierteitys	2
103	243993	LETKU, tyhjennys, Ultra hi-boy	1	295◆	100139	TULPPA, putki	1
110	241920	ILMANOHJAIN, kiertainen	1	296◆	15E596	PUTKI, hydraulinen, syöttö	1
111	24W999	PUMPPU, mäntä	1	297◆	117609	LIITIN, T-kpl, haara, taive krr	1
129◆	15B063	TARRA, varoitus	1	298	117328	LIITIN, letku, suora	1
143	17D061	TARRA, tuotemerkki, edusta (EH230DI)	1	299	117441	PALLOVENTTIILI	1
	17D063	TARRA, tuotemerkki, edusta (GH230DI)	1	300	116813	LIITIN, nippa, hydraulinen	1

▲ Vaara- ja varoitustarroja on saatavana maksutta

◆ Sisältyy hydraulimoottorin korjaussarjaan 248977 (EH/GH300).

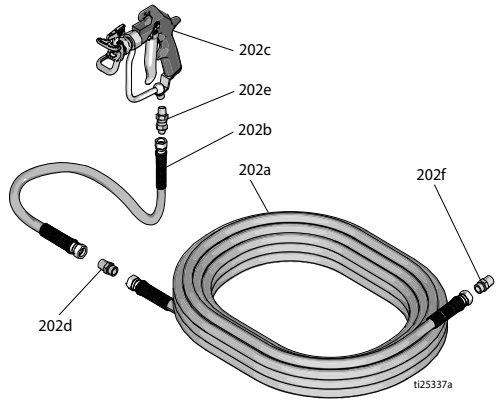
+ Sisältyy tiivistesarjaan 246174

\* Sisältyy sulkuventtiilin korjaussarjaan 24M725

# DutyMax EH/GH230/300 HD – vakiosarjan osat

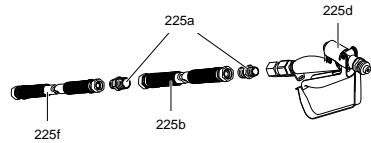
## DutyMax EH/GH675 – ruiskun ja letkun osat

Viite	Osanro	Kuvaus	Määrä
202a	240797	LETKU, maadoitettu, nailonia; 3/8 tuumaa ID; cpld 3/8–18 npsm; 15 m; molemmissa päissä jousisuojukset	1
202b	241735	LETKU, maadoitettu, nailonia; 1/4 tuumaa ID; cpld 1/4 npt(m) x 1/4 npsm(f); 0,9m; jousisuojat molemmissa päissä 227 bar, 22,7 MPa (3300 psi)	1
202c	241705	RUISKU, maalaus, materiaalikuvio, sisältää RAC <sup>®</sup> -kärkisuojuksen ja LTX531-sylinterin suuttimen kärjen, katso osat 308491	1
202d	159841	SOVITIN, 3/8 x 1/4 tuumaa npt	1
202e	239663	KÄÄNTÖ, suora	1
202f	196178	SOVITIN, nippa	1



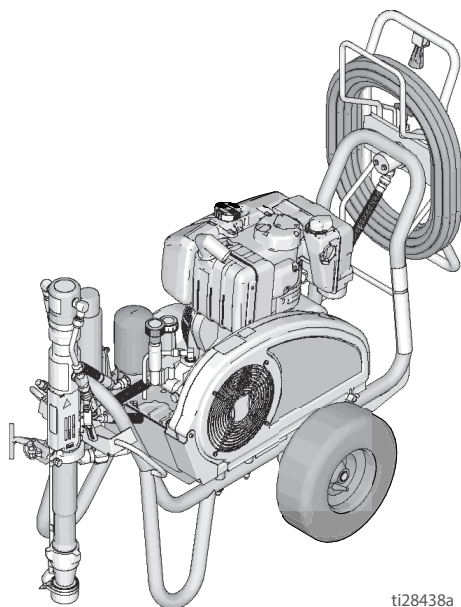
## DutyMax EH/GH300 HD – ruiskupistoolin ja letkun osaluettelo

Viite	Osanro	Kuvaus	Määrä
225a	159239	LIITIN, nippa, putki, rdcg	2
225b	191239	LETKU, kiinnikkeellä, 3/8 tuumaa x 11 jalkaa 10 tuumaa	1
225d	245820	VARAOSASARJA, lisätarvike, pistooli	1
225f	278499	LETKU, kiinnikkeellä, 1/2 tuumaa x 50 jalkaa, 3300 wp	1

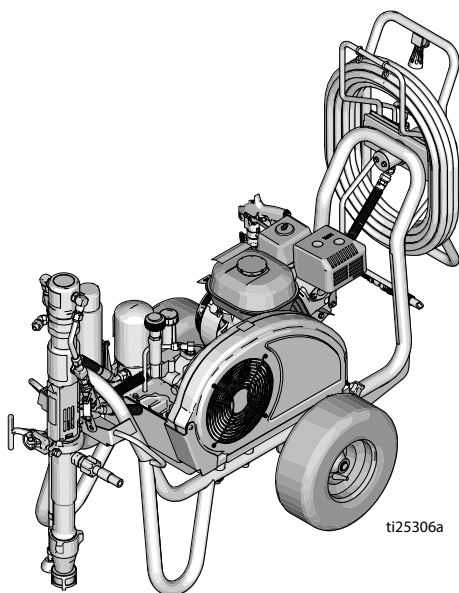




# DutyMax DH230/EH/GH230/300 HD ProContractor-sarja





**DutyMax DH230 HD**

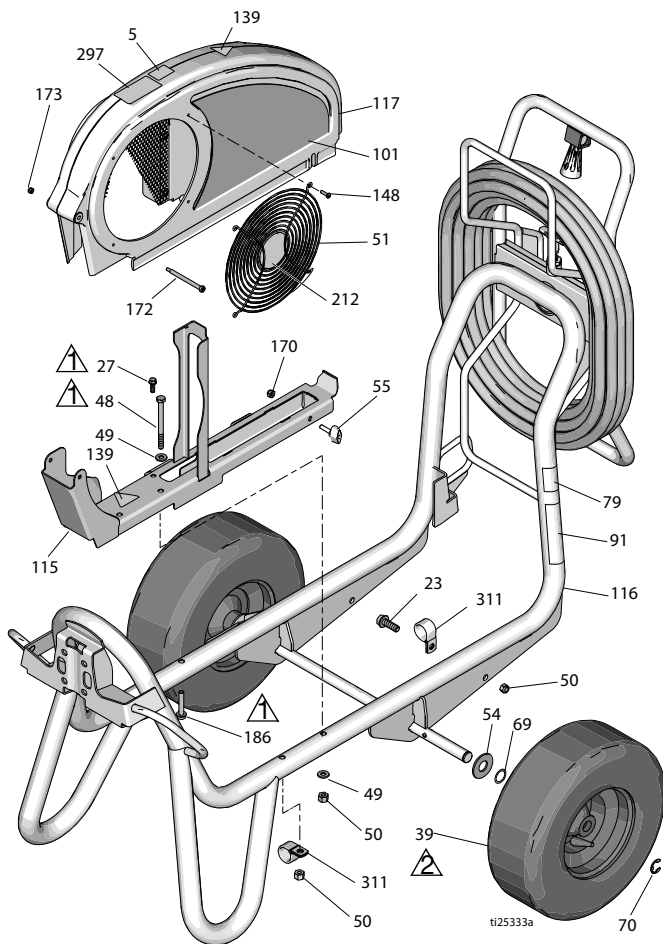


**DutyMax EH/GH230/300 HD**

# DutyMax DH230/EH/GH230/300 HD

## DH230/EH/GH230/300 HD-rungon ja hihnasuojuksen osat

Viite	Vääntömomentti	Viite	Vääntömomentti
	120-130 in·lib. (13,6 - 14,7 N·m)		Täytä renkaat 25-35 psi:n paineeseen. (1,7 MPa, -2,4 bar)



## Osaluettelo

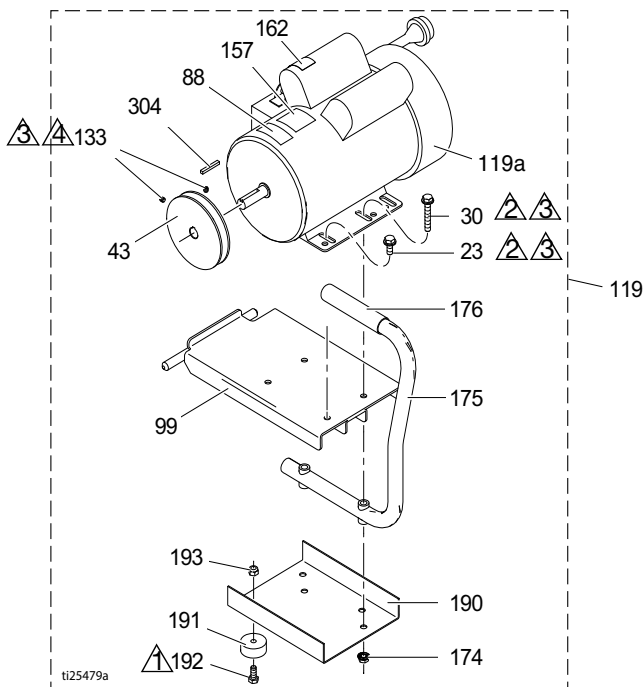
Viite	Osa	Kuvaus	Määrä	Viite	Osa	Kuvaus	Määrä
5	16D576	TARRA, valmistettu Yhdysvalloissa maailmanlaajuisista osista	1	17D044	TARRA, tuotemerkki, kylki (GH230DI)	1	
23	110963	RUUVI, kierrekanta, laipall.	1	17D046	TARRA, tuotemerkki, kylki (EH300DI)	1	
27	260212	RUUVI, kuusio- alusl.kanta, krt muoto	1	17D048	TARRA, tuotemerkki, kylki (GH300DI)	1	
39	119509	RENGAS, pneumaattinen	2	115	24M086	KISKO, hihnan suojus, kokoonpano	1
48	867539	KUUSIOKANTARUUVI	2	116	17D108	RUNKO, kärry, hitsaus	1
49	100527	ALUSLAATTA, tavallinen	3	117	248973	SUOJUS, hihnayksikkö, maalattu	1
50	110838	LUKKO, mutteri	2	139▲	16M768	TARRA, varoitus	2
51	117284	SÄLEIKKÖ, tuuletin suojus	1	148	115477	RUUVI, mach, torx matalakupukantainen	4
54	156306	ALUSLAATTA, litteä	2	170	102040	MUTTERI, lukko, kuusio	1
55	17D813	MUTTERI, käsi	1	172	119434	RUUVI, olka, kuusiokolo	1
69	116038	ALUSLAATTA, aaltojousi	2	173	116969	LUKKO, mutteri	1
70	120211	RENGAS, kiinnitys, e-rengas	2	186	17D142	RUUVI, kuusio, aluslevykanta	2
79▲	189246	TARRA, varoitus	1	212	16N398	TARRA, suunta (EH/GH300DI)	1
91▲	194317	TARRA, varoitus, EN	1	297	17D033	TARRA, ProContractor	1
	16N948	TARRA, varoitus, ISO	1	311	128051	PURISTIN	2
	17D947	TARRA, varoitus, monikielinen	1				
101	17D042	TARRA, tuotemerkki, kylki (EH230DI)	1				
	17J339	TARRA, tuotemerkki, kylki (DH230DI)	1				

▲ Vaara- ja varoitustarroja on saatavana maksutta

# DutyMax DH230/EH/GH230/300 HD

## DutyMax EH230 HD- sähkömoottorin osat

Viite	Vääntömomentti	Viite	Vääntömomentti
▲1	26-30 in-lib. (2,9 - 3,4 N•m)	▲3	Levitä Loctite 242 -kierrelukitetta
▲2	215-235 in-lib. (24,3 - 26,6 N•m)	▲4	55-62 in-lib. (6,7 - 7,0 N•m)



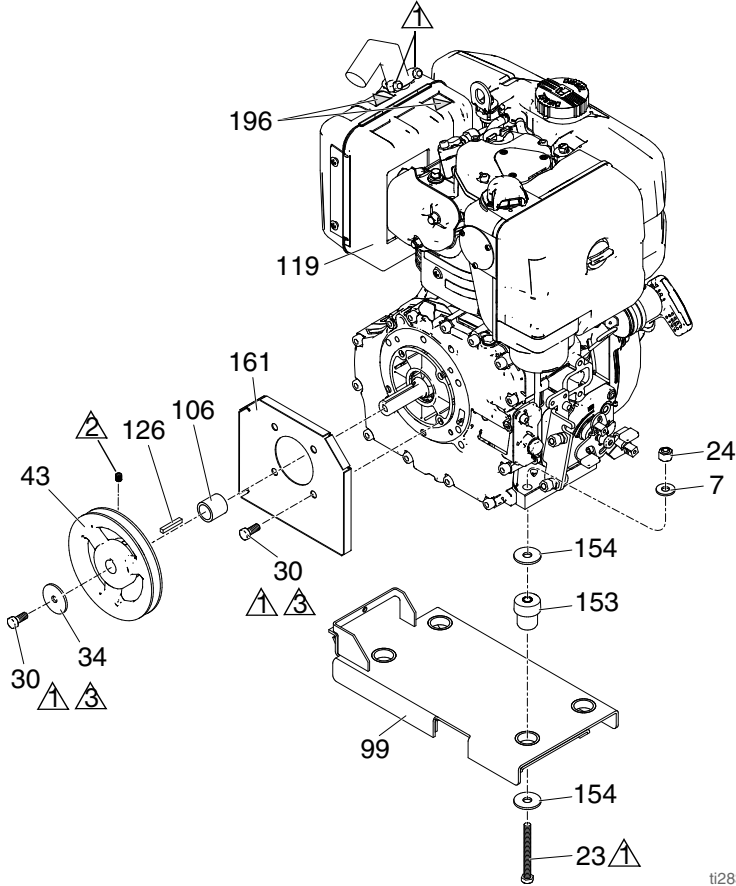
ti25479a

Viite	Osa	Kuvaus	Määrä	Viite	Osa	Kuvaus	Määrä
23	110963	RUUVI, kierrekanta, laipall.	2	157	15B804	TARRA, Graco	2
30	114653	RUUVI, kierrekanta, laipall.	2	162▲	189930	TARRA, varoitus	1
43	15E588	HIHNAPYÖRÄ	1	174	110996	MUTTERI, kuusiokanta, laippa	4
44	116914	HIHNA, V-Grip-notch (ei kuvassa)	1	175	246214	KAHVA, muunto	1
88▲	15K616	TARRA, varoitus	1	176	111700	KÄDENSIIJA, kahva	1
99	15E585	KIINNITIN, asennus, sähkömoottori	1	190	15F217	LEVY, eristys, pohja	1
119	248946	VARAOSASARJA, sähkömoottori 3,0 hv (sisältää kaikki tällä sivulla luetellut osat)	1	191	113817	PUSKURI	4
119a	15E669	MOOTTORI, sähkö 3 HV, 230 V AC	1	192	100057	KUUSIOKANTARUUVI	4
133	100002	RUUVI, sarja	2	193	111040	MUTTERI, lukko-, sisäke, Nylock, 5/16	4
				304	117632	AVAIN, neliö, 3/16 x 1,25	1

▲ Vaara- ja varoitustarroja on saatavana maksutta

## DutyMax DH230 HD- dieselmoottorin osat

Viite	Vääntömomentti	Viite	Vääntömomentti
▲1	120-130 in-lib. (13,6 - 14,7 N•m)	▲3	Levitä Loctite 242 -kierrelukitetta
▲2	58-62 in-lib. (6,6 - 7,0 N•m)	▲4	65-85 in-lib. (7,3 - 9,6 N•m)



ti28390a

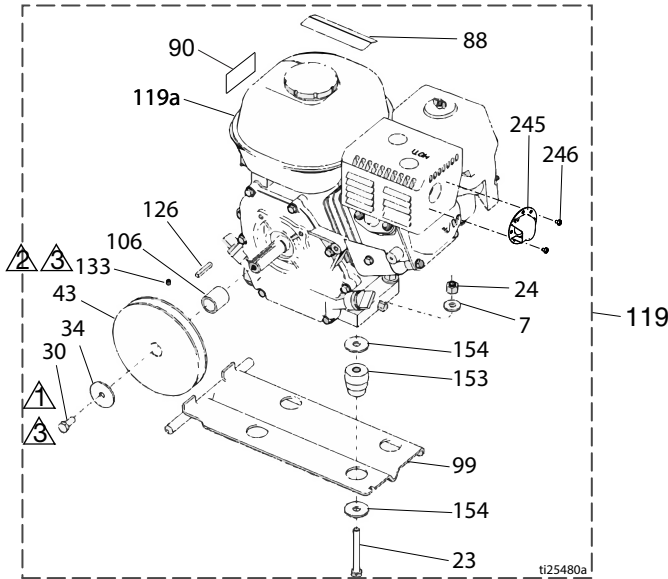
Viite	Osa	Kuvaus	Määrä	Viite	Osa	Kuvaus	Määrä
7	100023	ALUSLAATTA, litteä	4	126	17L826	AVAIN, neliö, 3/16 x 1,125	1
23	110385	RUUVI, kuusiokanta	4	153	15E888	VAIMENNIN, moottorin kiinnitys	4
24	110838	LUKKO, mutteri	4	154	108851	ALUSLAATTA, tavallinen	8
30	108842	RUUVI, kierrekanta, laipall.	5	161	17K215	SUOJA, moottorin akseli	1
34	112717	ALUSLAATTA	1	196▲	17K859	TARRA, turvallisuus, kuuma pinta	2
43	17L825	HIHNAPYÖRÄ, 6 tuumaa	1			HIHNA, V-Grip-notch (ei kuvassa)	1
99	17H148	KIINNITIN, asennus-, dieselmoottori	1				
106	17L823	HOLKKI, moottorin akseli	1				
119	17H150	MOOTTORI, diesel	1				

▲ Vaara- ja varoitustarroja on saatavana maksutta

# DutyMax DH230/EH/GH230/300 HD

## DutyMax GH230 HD- bensiinimoottorin osat

Viite	Vääntömomentti	Viite	Vääntömomentti
▲1	120-130 in-lib. (13,6 - 14,7 N•m)	▲3	Levitä Loctite 242 -kierrelukitetta
▲2	58-62 in-lib. (6,6 - 7,0 N•m)		

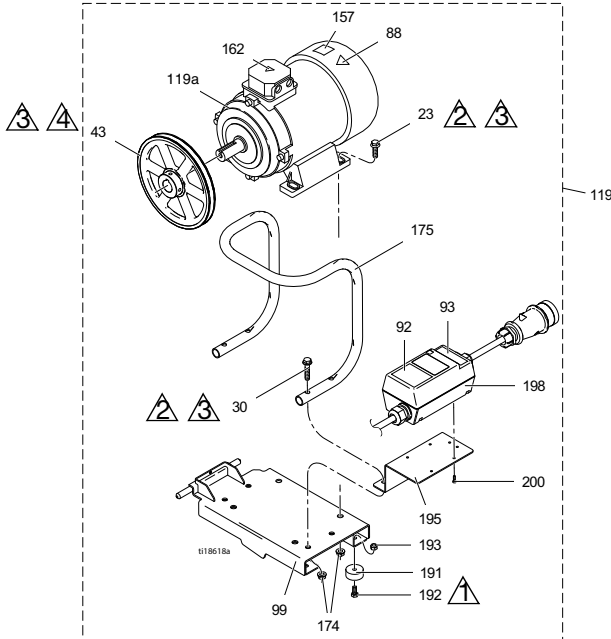


Viite	Osa	Kuvaus	Määrä	Viite	Osa	Kuvaus	Määrä
7	100023	ALUSLAATTA, litteä	4	106	15B314	HOLKKI, moottorin akseli	1
23	113664	KUUSIOKANTARUUVI	4	119	248944	VARAOSASARJA, bensiinimoottori 6,5 hv (sisältää kaikki tällä sivulla luetellut osat)	2
24	110838	LUKKO, mutteri	4	119a	116298	MOOTTORI, 6,5 bensiini	1
30	108842	KUUSIOKANTARUUVI	2	126	117632	AVAIN, neliö, 3/16 x 1,25	1
34	112717	ALUSLAATTA	1	133	100002	RUUVI, sarja	1
43	116908	HIHNAPYÖRÄ, 13,97 cm	1	153	15E888	VAIMENNIN, moottorin kiinnitys	4
44	119433	HIHNA, V-Grip-notch (ei kuvassa)	1	154	108851	ALUSLAATTA, tavallinen	8
50	110838	LUKKO, mutteri	4	245	128099	ILMANOHJAIN, poisto	1
88▲	194126	TARRA, varoitus	1	246	128101	RUUVI, kierteyty	2
90▲	16Y720	TARRA, varoitus, ISO moottori	1				
99	15F157	KIINNITIN, asennus-, moottorin	1				

▲ Vaara- ja varoitusarvoja on saatavana maksutta

## DutyMax EH300 HD- sähkömoottorin osat

Viite	Vääntömomentti	Viite	Vääntömomentti
▲1	26-30 in-lib. (2,9 - 3,4 N•m)	▲3	Levitä Loctite 242 -kierrelukitetta
▲2	215-235 in-lib. (24,3 - 26,6 N•m)	▲4	58-62 in-lib. (6,6 - 7,0 N•m)



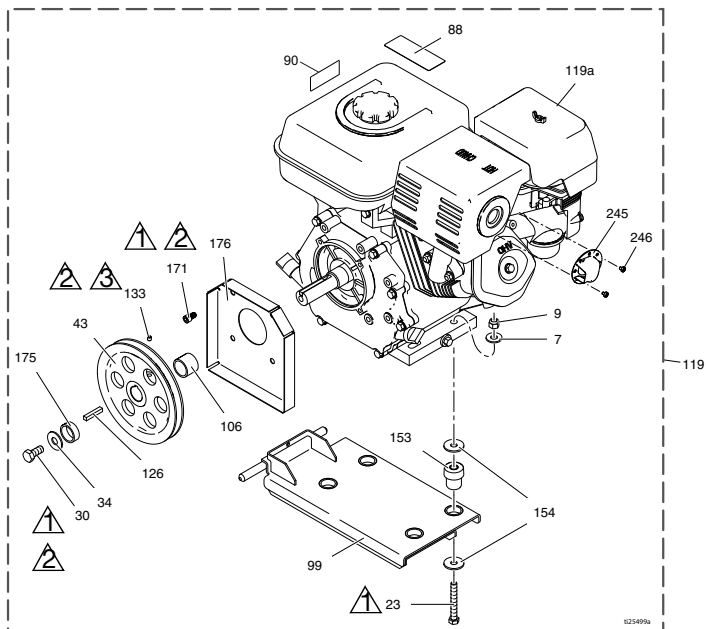
Viite	Osa	Kuvaus	Määrä	Viite	Osa	Kuvaus	Määrä
23	111193	RUUVI, kierrekanta, laipall.	4	119a	24N019	MOOTTORI, sähkö, 400 V AC, 50 Hz, 7,3 hv	1
30	116780	RUUVI, kuusiokanta, laipall.	4	162▲	189930	TARRA, varoitus	1
43	125811	HIHNAPYÖRÄ, valurauta, 22,22 cm	1	174	112958	MUTTERI, kuusio, laippa	8
88▲	15K616	TARRA, varoitus	1	175	16M473	PUTKI, kahva, muunto	1
92	16N399	TARRA, moottorin jakorasian kytkin	1	191	113817	PUSKURI	4
93	16N400	TARRA, punainen merkivalo	1	192	100057	KUUSIOKANTARUUVI	4
99	16M467	KIINNITIN, asennus, moottori, EH300	1	193	111040	MUTTERI, lukko-, sisäke, Nylock, 5/16	4
119	24M669	VARAOSASARJA, moottori (sisältää kaikki tällä sivulla luetellut osat)	1	195	16M474	KIINNITIN, moottorin käynnistin	1
				198	24N064	KÄYNNISTIN, moottori	1
				200	119236	RUUVI, plastite	4

▲ Vaara- ja varoitustarroja on saatavana maksutta

# DutyMax DH230/EH/GH230/300 HD

## DutyMax GH300 HD- bensiinimoottorin osat

Viite	Vääntömomentti	Viite	Vääntömomentti
▲1	120-130 in-lib. (13,6 - 14,7 N•m)	▲3	58-62 in-lib. (6,6 - 7,0 N•m)
▲2	Levitä Loctite 242 -kierrelukitetta		



Viite	Osa	Kuvaus	Määrä	Viite	Osa	Kuvaus	Määrä
7	100132	ALUSLAATTA, litteä	4	119	25P354	SARJA, kaasumoottori, 9,0 hv (vain Kiina	1
	100023	ALUSLEVY, litteä (Vanguard)	4	119a	803900	MOOTTORI, bensiini, 9,0 hv (Honda)	1
9	110838	LUKKO, mutteri	4	24P301	MOOTTORI, bensiini, 9,0 hv (vain Kiina)	1	
23	106212	KUUSIOKANTARUUVI	4	248945V	MOOTTORI, bensiini, 10 hv (Vanguard, Kalifornia-yhteensopiva)	1	
	113664	KUUSIOKANTARUUVI (Vanguard)	4	126	119484	KIILA, tasa, neliö	1
30	116645	RUUVI, kuusiokanta	1	133	100002	RUUVI, sarja	1
34	100696	ALUSLEVY, työstetty	1	153	195515	VAIMENNIN, moottorin kiinnitys	4
43	119401	HIHNAPYÖRÄ	1	15E888	VAIMENNIN, moottorin kiinnitys (Vanguard)	4	
44	119432	HIHNA, V-Grip-notch (ei kuvassa)	1	154	108851	ALUSLAATTA, tavallinen	8
88▲	194126	TARRA, varoitus	1	171	C20010	RUUVI, kanta, kuusiokolo	4
90▲	16Y720	TARRA, varoitus, ISO moottori	1	175	15E764	HOLKKI, akseli, moottori	1
99	15E583	KIINNITIN, asennus-, moottorin	1	176	15E973	SUOJA, moottorin akseli	1
106	15E586	HOLKKI, akselin, moottorin VARAOSASARJA, bensiinimoottori 9,0 hv (sisältää kaikki tällä sivulla luetellut osat)	1	245	124145	ILMANOHJAIN, poisto	1
119	248945		1	246	128101	RUUVI, kierteyty	3

▲ Vaara- ja varoitusstarroja on saatavana maksutta

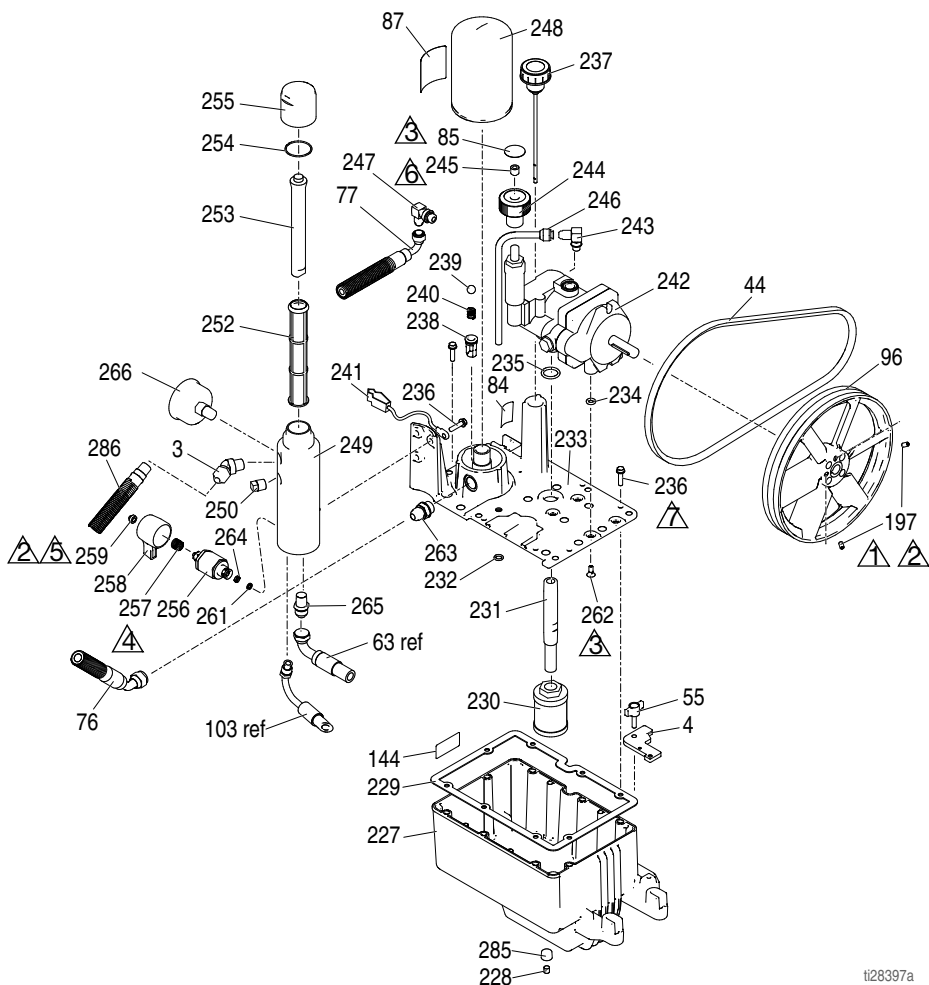




# DutyMax DH230/EH/GH230/300 HD

## DutyMax säiliön & suodattimen osat

Viite	Vääntömomentti	Viite	Vääntömomentti
①	58-62 in-lib. (6,6 - 7,0 N•m)	⑤	15-25 in-lb (1,7-2,8 N•m)
②	Levitä Loctite 242 -kierrelukitetta	⑥	Levitä Loctite 277 -kierrelukitetta
③	90-110 in-lb (10,2-12,4 N•m)	⑦	110-120 in-lb (12,4-13,6 N•m)
④	355-395 in-lib. (40,1 - 44,6 N•m)		



ti28397a

## DutyMax säiliön & suodattimen osaluettelo

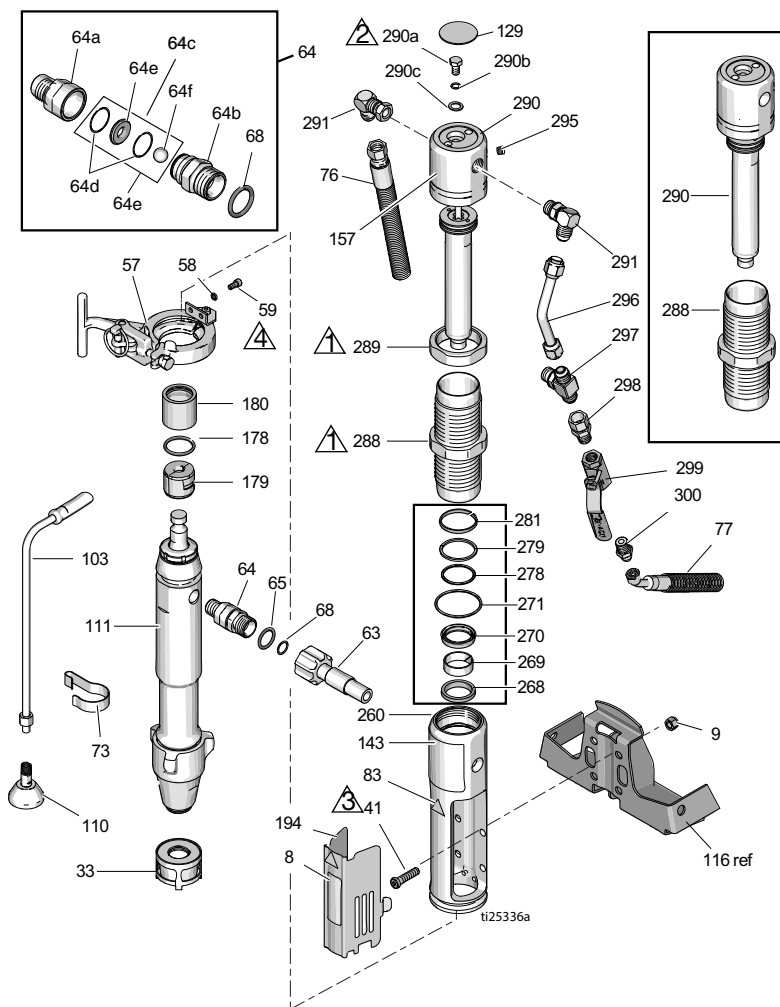
Viite	Osa	Kuvaus	Määrä	Viite	Osa	Kuvaus	Määrä
3	161889	LIITIN, ulostulo	1	246178	PUMPPU, hydraulinen (DH230DI)	1	
4	15E476	PIDIKE, kiinnitys, moottori	1	243	110792	LIITIN, kulma, uros, 90°	1
44	116914	HIHNA, V, AX42 (EH230DI)	1	244	15B438	SÄÄTÖNUPPI, paine	1
	119433	HIHNA, V, AX41 (GH230DI)		245	117560	RUUVI, kansiruuvi, kuusiokolo	1
	125834	HIHNA, V, AX48 (EH300DI)	1	246	246167	PUTKI, hydrauliiikka, kotelon tyhjennys	1
	17L829	HIHNA, V, AX43 (DH230DI)	1	247	116829	LIITIN, kulma-, hydraulinen	1
	119432	HIHNA, V, AX44 (GH300DI)	1	248	246173	SUODATIN, öljy, päälle kierrettävä	1
55	17D813	MUTTERI, käsi	1	249	15E599	KOTELO, suodatin	1
84	198585	TARRA, hydraulineste, GH	1	250	15G331	TULPPA, putki	1
85	15A464	TARRA, säädin	1	252	244067	SUODATIN, neste	1
87	189892	TARRA, Graco	1	253	15C766	PUTKI, diffuusio	1
96	15E410	HIHNAPYÖRÄ, tuuletin	1	254	117285	TIIVISTE, O-rengas	1
144	15K440	TARRA, tuotemerkki, GH/EH jäähdytys	1	255	15C765	KANSI, suodatin	1
197	120087	RUUVI, säätö, 1/4 x 1/2	2	256*	287879	VENTTIILI, tyhjennys, kokoonpano	1
227	15J513	SÄILIÖ, säiliö, sininen	1	257*	114708	JOUSI, paine	1
228	101754	TULPPA, putki	1	258*	15G563	KAHVA, venttiili	1
229	120604	TIIVISTE, säiliö	1	259*	116424	MUTTERI, kanta	1
230	116919	SUODATIN	1	261*	193710	TIIVISTE, istukka, venttiili	1
231	15E587	PUTKI, imu	1	262	117471	RUUVI, kone, kuusiokantalaippa	4
232	154594	TIIVISTE, O-rengas	1	263	120184	LIITIN, hydraulinen	1
233	15M056	KANSI, säiliö	1	264*	193709	PESÄ, venttiili	1
234	107188	TIIVISTE, O-rengas	4	265	121311	SOVITIN, liitin	1
235	156401	TIIVISTE, O-rengas	1	266	868015	MITTARI	1
236	119426	KONERUUVI, kuusiokolo, priikka	11	285	116618	MAGNEETTI	1
237	120726	SUOJUS, huohotin, suodatin	1	286	17D266	LETKU liittimiseen, 3/8 x 73,5	1
238	198841	PIDIKE, kuula, paineen ohitus	1	299	290079	TARRA, maadoitusvaroitus, englanti	1
239	100084	KUULA, metalli	1		16Y633	TARRA, maadoitusvaroitus, kiina	1
240	116967	JOUSI, puristus	1				
241	237686	JOHTO, maadoitusasennelma ja pidike	1				
242	249003	PUMPPU, hydraulinen	1				

\* Sisältyy tyhjennysventtiilisarjaan 245103.

# DutyMax DH230/EH/GH230/300 HD

## Hydraulimoottorin ja mäntäpumpun osat

Viite	Vääntömomentti	Viite	Vääntömomentti
①	145-155 ft-lb (196,6 - 210,2 N•m)	③	140-160 in-lb (15,8 - 18,1 N•m)
②	12-18 ft-lb (16,3 - 24,4 N•m)	④	90-110 in-lb (10,2-12,4 N•m)



## Hydraulimoottorin ja mäntäpumpun osaluettelo

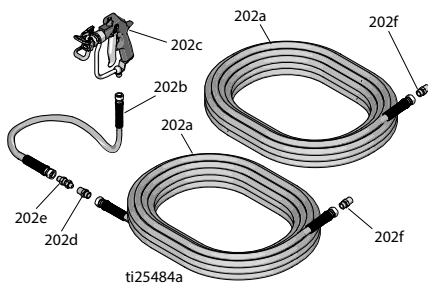
Viite	Osa	Kuvaus	Määrä	Viite	Osa	Kuvaus	Määrä
8	15F584	TARRA, ProConnect	1	17D065	(EH300DI)		1
9	101566	LUKKO, mutteri	4	17D067	(GH300DI)		1
33	15V573	SIIVILÄ		157◆	15B804	TARRA, Graco	2
41◆	107210	RUUVI	4	178	156698	TIIVISTE, O-rengas	1
57	288344	PURISTIN, pumpun	1	179	277377	KYTKIN, pumppu	2
58	105510	ALUSLEVY, lukko, jousi (korkea kaulus)	2	180	15H957	KANSI, kytkin	1
59	101550	RUUVI, kanta	2	194	16M749	KANSI, suoja	1
63	257908	LETKU liittimiseen	1	260◆	15J279	IMUSARJA, sovitin	1
64	24M611	VARAOSASARJA, sulkuventtiili (sisältää 64a–64f)	1	268◆+	117739	PYYHKIJÄ, varsi	1
64a	16N461	KOTELO, istukka, sulkuventtiili	1	269◆+	112342	LAAKERI, varsi	1
64b	16N462	KOTELO, kuula, sulkuventtiili	1	270◆+	112561	TIIVISTE, lohko	1
64c	24M725	VARAOSASARJA, korjaus, sulkuventtiili (sisältää 64d, 64F, 64E, 68)	1	271◆+	117283	TIIVISTE, O-rengas	1
64d*		O-RENGAS	2	278◆+	108014	TIIVISTE, O-rengas	1
64e*		PESÄ, venttiili	1	279◆+	178226	TIIVISTE, mäntä	1
64f*		KUULA, keraaminen	1	281◆+	178207	LAAKERI, mäntä	1
65	109450	TIIVISTE, O-rengas	1	288◆	248991	HOLKKI, hydraulinen, sylinterin	1
68*	C20195	TIIVISTE, O-rengas	1	289◆	15A726	MUTTERI, lukitus	1
73	198542	KIELEKE, jousi	1	290◆	288737	VARAOSASARJA, korjaus, laukaisutanko (sisältää 129, 278, 279, 281 282, 295)	1
76	15K642	LETKU, hydraulinen, paluu	1	290a◆	106276	RUUVI, kuusiokanta	1
77	15K641	LETKU, hydraulinen, syöttö	1	290b◆	155685	TIIVISTE, O-rengas	1
83▲◆	15H108	TARRA, varoitus	1	290c◆	178179	ALUSLEVY, tiiviste	1
103	243993	LETKU, tyhjennys, Ultra hi-boy	1	291◆	117607	LIITIN, pitkä vakiokierteitys	2
110	241920	ILMANOHJAIN, kierteinen	1	295◆	100139	TULPPA, putki	1
111	24X001	PUMPPU, mäntä	1	296◆	15E596	PUTKI, hydraulinen, syöttö	1
129◆▲	15B063	TARRA, varoitus, kuuma pinta	1	297◆	117609	LIITIN, T-kpl, haara, taive krr	1
143		TARRA, tuotemerkki, edessä	1	298	117328	LIITIN, letku, suora	1
	17J340	(DH230DI)	1	299	117441	PALLOVENTTIILI	1
	17D061	(EH230DI)	1	300	116813	LIITIN, nippa, hydraulinen	1
	17D063	(GH230DI)	1				

▲ Vaara- ja varoitusarvoja on saatavana maksutta  
 ◆ Sisältyy hydraulimoottorin korjaussarjaan 288760  
 + Sisältyy tiivistesarjaan 246174  
 \* Sisältyy sulkuventtiilin korjaussarjaan 24M725

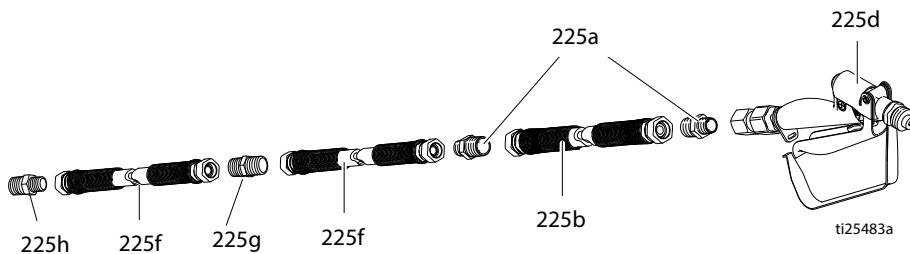
# DutyMax DH230/EH/GH230/300 HD

## DutyMax DH/ EH/GH675 – ruisku - ruiskutuspistooli ja letku

Viite	Osanro	Kuvaus	Määrä
202a	240797	LETKU, maadoitettu, nailonia; 3/8 tuumaa ID; cpld 3/8–18 npsm; 15 m; molemmissa päissä jousisuojuukset	2
202b	241735	LETKU, maadoitettu, nailonia; 1/4 tuumaa. ID; cpld 1/4 npt(m) x 1/4 npsm(f); 0.9m; jousisuojuat molemmissa päissä 227 bar, 22,7 MPa (3300 psi)	1
202c	241705	RUISKU, maalaus, materiaalikuivio, sisältää RAC <sup>®</sup> -kärkisuojuksen ja LTX531-sylinterin suuttimen kärjelle; osat, katso 308491	1
202d	159841	SOVITIN, 3/8 x 1/4 tuumaa npt	1
202e	189018	KÄÄNTÖ, suora	1
202f	162485	SOVITIN, nippa	2







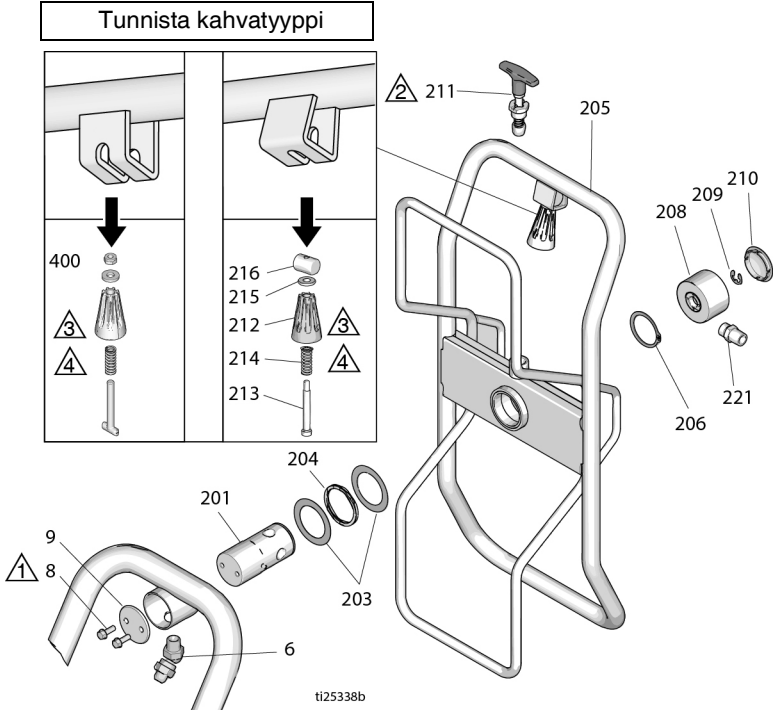
## DutyMax EH/GH™300 HD-ruisku – maalausruisku ja letku



Viite	Osanro	Kuvaus	Määrä
225a	159239	LIITIN, nippa, putki, rdcg	3
225b	191239	LETKU, kiinnikkeellä, 3/8 tuumaa x 11 jalkaa 10 tuumaa	1
225d	245820	VARAOSASARJA, lisätarvike, pistooli	1
225f	278499	LETKU, kiinnikkeellä, 1/2 tuumaa x 50 jalkaa, 3300 wp	2
225g	158491	LIITIN, nippa	1
225h	159239	LIITIN, nippa	1

## ProContractor-sarja vain letkukelan osat

Viite	Vääntömomentti	Viite	Vääntömomentti
	120-130 in-lib. (13,6 - 14,7 N•m)		130-150 in-lb (14,7 - 16,9 N•m)
	25-35 ft-lb (33,9 - 47,5 N•m)		Levitä Loctite 277 -kierrelukitetta



Viite	Osa	Kuvaus	Määrä	Viite	Osa	Kuvaus	Määrä
6	161889	LIITIN, kääntyvä 45°	1	211	24E400	KAHVA, ulosveto, lukitus	1
8	260212	RUUVI, kuusio, aluslevykanta	2	212	278085	KAHVA, kääntyvä	1
9	16C975	LEVY, kääntökiinnitys	1	213	122518	RUUVI, olake, sch	1
201	24E016	PUTKI, letkukela, kääntö	1	214	122542	JOUSI	1
203	122607	ALUSLAATTA, litteä	2	215	122669	ALUSLAATTA, litteä	1
204	122534	JOUSI, aalto	1	216	15X618	MUTTERI, kääntö, kahva	1
205*	2009286	SARJA, letkukela	1	221	162485	SOVITIN (mallit 24W942, 24W962, DH230DI)	1
206	122524	RENGAS, kiinnitys, ulkoinen	1		116756	SOVITIN (mallit 24W966, 24W968)	1
208	24B248	SUOJUS, kääntyvä, kokonainen	1		159239	SOVITIN (mallit 24W966, 24W968)	1
209	122347	RENGAS, kiinnitys, ulkoinen	1	400	2009285	SARJA, kahva	1
210	122787	SUOJUS	1				

\* Sisältää osan 2009285

## Tekniset tiedot

<b>DutyMax EH230 -vakiosarja</b>		
	US	Metrinen
Nesteen enimmäistyöpaine	3300 psi	22,8 MPa, 228 bar
Hydraulisäiliön tilavuus	1,25 gallonaa	4,75 litraa
Moottori	3.0 HP	2,2 kW
Jännite, virranvoimakkuus taajuus vaihe	220 VAC, 15,0 A, 50 Hz, 1-vaihe	220 VAC, 15,0 A, 50 Hz, 1-vaihe
Suurin suuttimen koko	0.039	
Vapaan virtauksen suurin tuotto	1,56 gpm	5,9 l/min
Letkuliitäntä	3/8 npsm (n)	
Jaksoa / gall.	80	21,1
<b>Äänentasot (Mitattu normaaleissa maksimikuormitusolosuhteissa)</b>		
Moottorin teho	3.0	
Äänenpaine	80 dBa	
Ääniteho	95	
<b>Tulo-/poistoyhteiden koot</b>		
Nesteen tuloaukon koko (tuumaa)	1 npt (m)	
Nesteen poistoaukon koko (tuumaa)	3/8 npt (m)	
<b>Paino</b>		
	197 lb.	89 kg
<b>Leveys</b>		
	26,5 tuumaa	67 cm
<b>Pituus (tanko vedettynä sisään)</b>		
	47,7 tuumaa	121 cm
<b>Korkeus (tanko vedettynä sisään)</b>		
	35,5 tuumaa	90 cm



## DutyMax EH300 HD-vakiosarja

	US	Metrinen
Nesteen enimmäistyöpaine	3300 psi	22,8 MPa, 228 bar
Hydraulisäiliön tilavuus	1,25 gallonaa	4,75 litraa
Moottori	7,5 hv	5,5 kW
Jännite, virranvoimakkuus taajuus vaihe	400 VAC, 11,0 A, 50 Hz, 3-vaihe	400 VAC, 11,0 A, 50 Hz, 3-vaihe
Suurin suuttimen koko	0.057	
Vapaan virtauksen suurin tuotto	3,0 gpm	11,3 l/min
Letkuliitäntä	1/2 npsm (n)	
Jaksoa / gall.	52	13,7
<b>Äänentasot</b> (Mittattu normaaleissa maksimikuormitusolosuhteissa)		
Moottorin teho	7.4	
Äänenpaine	80 dBA	
Ääniteho	95	
<b>Tulo-/poistoyhteiden koot</b>		
Nesteen tuloaukon koko (tuumaa)	1 npt (m)	
Nesteen poistoaukon koko (tuumaa)	1/2 npt (m)	
<b>Paino</b>		
	236 lb.	107 kg
<b>Leveys</b>		
	26,5 tuumaa	67 cm
<b>Pituus (tanko vedettynä sisään)</b>		
	47,7 tuumaa	121 cm
<b>Korkeus (tanko vedettynä sisään)</b>		
	35,5 tuumaa	90 cm

Takasulakkeen maksimiluokitus EH300:

Sulaketyyppi aM: 63A

Sulaketyyppi gL: 80 A

**HUOMAUTUS:** Alijännitteen purkukela moottorin käynnistimessä (malli EH300 HDi) johda virtaa, jos jännite on alle 85 % Tekniset tiedot -taulukossa esitetystä jännitteestä.

Alijännitteen purkukela moottorin käynnistimessä (malli EH300 HD) poistaa jännitteen ja ruisku pysähtyy, jos jännite tippuu 85 %:iin nimellisjännitteestä. Jännitettä on nostettava ja ruisku on käynnistettävä uudelleen.

**HUOMAUTUS:** Käytettäessä EH300 HD (24M056) -ruiskua generaattorilla, on generaattorin tehon oltava vähintään 5 kW.

## DutyMax GH230 HD-vakiosarja

	US	Metriten
Nesteen enimmäisyöpaine	3300 psi	22,8 MPa, 228 bar
Hydraulisäiliön tilavuus	1,25 gallonaa	4,75 litraa
Suurin hydraulipaine	1855 psi	12,8 MPa, 128 bar
moottori	200 cc (6.5 HP)	
Suurin suuttimen koko	0.053	
Vapaan virtauksen suurin tuotto	2,35 gpm	8,9 l/min
Letkuliitäntä	3/8 npsm (m)	
<b>Melutaso (dBa)</b>		
Korkein äänenpaine	96 dBa	
Suurin ääniteho	110 dBa	
<b>Tulo-/poistoyhteiden koot</b>		
Nesteen tuloaukon koko	1 5/16–12 UN-ZA	
Nesteen poistoaukon koko.	3/8 npt(f)	
<b>Paino</b>		
	199 lbs.	90 kg
<b>Leveys</b>		
	26,5 tuumaa	67 cm
<b>Pituus</b>		
	47,7 tuumaa	121 cm
<b>Korkeus (tanko vedettynä sisään)</b>		
	35,5 tuumaa	90 cm

**DutyMax GH300 HD-vakiosarja**

	US	Metrinen
Nesteen enimmäistyöpaine	3300 psi	22,8 MPa, 228 bar
Hydraulisäiliön tilavuus	1,25 galloniaa	4,75 litraa
Suurin hydraulipaine	1855 psi	12,8 MPa, 128 bar
moottori	270 cm <sup>3</sup> / 305 cm <sup>3</sup> (9,0 hv/10,0 hv)	
Suurin suuttimen koko	0.057	
Vapaan virtauksen suurin tuotto	3,0 gpm	11,4 l/min
Letkuliitäntä	3/8 npsm (m)	
<b>Melutaso (dBa)</b>		
Korkein äänenpaine	96 dBa	
Suurin ääniteho	110 dBa	
<b>Tulo-/poistoyhteiden koot</b>		
Nesteen tuloaukon koko	1 5/16–12 UN-ZA	
Nesteen poistoaukon koko.	3/8 npt(f)	
<b>Paino</b>		
	218 lbs.	99 kg
<b>Leveys</b>		
	26,5 tuumaa	67 cm
<b>Pituus</b>		
	47,7 tuumaa	121 cm
<b>Korkeus (tanko vedettynä sisään)</b>		
	35,5 tuumaa	90 cm

## DutyMax EH230 HD ProContractor-sarja

	US	Metriten
Nesteen enimmäistyöpaine	3300 psi	22,8 MPa, 228 bar
Hydraulisäiliön tilavuus	1,25 gallonaa	4,75 litraa
moottori	3.0 HP	2,2 kW
Jännite, virranvoimakkuus taajuus vaihe	220 VAC, 15,0 A, 50 Hz, 1-vaihe	220 VAC, 15,0 A, 50 Hz, 1-vaihe
Suurin suuttimen koko	0.039	
Vapaan virtauksen suurin tuotto	1,56 gpm	5,9 l/min
Letkuliitäntä	3/8 npsm (n)	
Jaksoa / gall.	80	21,1
<b>Äänentasot (Mitattu normaaleissa maksimikuormitusolosuhteissa)</b>		
Moottorin teho	3.0	
Äänenpaine	80 dBa	
Ääniteho	95	
<b>Tulo-/poistoyhteiden koot</b>		
Nesteen tuloaukon koko (tuumaa)	1 npt (m)	
Nesteen poistoaukon koko (tuumaa)	3/8 npt (m)	
<b>Paino</b>		
	227 lbs.	103 kg
<b>Leveys</b>		
	26,5 tuumaa	67 cm
<b>Pituus</b>		
	52 tuumaa	132 cm
<b>Korkeus</b>		
	39 tuumaa	99 cm

## DutyMax EH300 HD ProContractor-sarja

	US	Metrinen
Nesteen enimmäistyöpaine	3300 psi	22,8 MPa, 228 bar
Hydraulisäiliön tilavuus	1,25 gallonaa	4,75 litraa
moottori	7.5 HP	5,5 kW
Jännite, virranvoimakkuus taajuus vaihe	400 VAC, 11,0 A, 50 Hz, 3-vaihe	400 VAC, 11,0 A, 50 Hz, 3-vaihe
Suurin suuttimen koko	0.057	
Vapaan virtauksen suurin tuotto	3,0 gpm	11,3 l/min
Letkuliitäntä	1/2 npsm (n)	
Jaksoa / gall.	52	13,7
<b>Äänentasot</b> (Mittattu normaaleissa maksimikuormitusolosuhteissa)		
Moottorin teho	7.4	
Äänenpaine	80 dBA	
Ääniteho	95	
<b>Tulo-/poistoyhteiden koot</b>		
Nesteen tuloaukon koko (tuumaa)	1 npt (m)	
Nesteen poistoaukon koko (tuumaa)	1/2 npt (m)	
<b>Paino</b>		
	266 lbs.	120,6 kg
<b>Leveys</b>		
	26,5 tuumaa	67 cm
<b>Pituus</b>		
	52 tuumaa	132 cm
<b>Korkeus</b>		
	39 tuumaa	99 cm

## DutyMax DH230/GH230 HD ProContractor-sarja

	US	Metriinen
Nesteen enimmäisyöpaine	3300 psi	22,8 MPa, 228 bar
Hydraulisäiliön tilavuus	1,25 gallonaa	4,75 litraa
Suurin hydraulipaine	1855 psi	12,8 MPa, 128 bar
<b>moottori</b>		
DH230	350 cc (6.7 HP)	
GH230	200 cc (6.5 HP)	
Suurin suuttimen koko	0.053	
Vapaan virtauksen suurin tuotto	2,35 gpm	8,9 l/min
Letkuliitäntä	3/8 npsm (m)	
<b>Melutaso (dBa)</b>		
Korkein äänenpaine		
DH230	91 dBa	
GH230	96 dBa	
Suurin ääniteho		
DH230	106 dBa	
GH230	110 dBa	
<b>Tulo-/poistoyhteiden koot</b>		
Nesteen tuloaukon koko	1 5/16–12 UN-ZA	
Nesteen poistoaukon koko.	3/8 npt(f)	
<b>Paino</b>		
DH230	266 lb.	121 kg
GH230	229 lb.	104 kg
<b>Leveys</b>		
	26,5 tuumaa	67 cm
<b>Pituus</b>		
	52 tuumaa	132 cm
<b>Korkeus (letkukela ylhäällä)</b>		
	39 tuumaa	99 cm
<b>OEM-sarja</b>		
Maalin/hydraulipaineen suhde	1.78:1	
Suurin kierrosnopeus	145 cpm	
<b>Käyttäjän syöttö</b>		
Suurin hydraulipaine	1855 psi	12,8 MPa, 128 bar
Vapaaseen virtaukseen vaadittava hydraulinen virtaus	6,60 gpm	25,0 l/min
<b>Laitteen teho</b>		
Suurin nestepaine	3300 psi	22,8 MPa, 228 bar
Suurin virtaus	3,0 gpm	11,4 l/min
<b>Paino</b>		
	35 lb.	15,9 kg
<b>Leveys</b>		
	8,94 tuumaa	227 mm
<b>Syvyys</b>		
	5,38 tuumaa	137 mm
<b>Korkeus</b>		
	28,80 tuumaa	732 mm

## DutyMax GH300 HD ProContractor-sarja

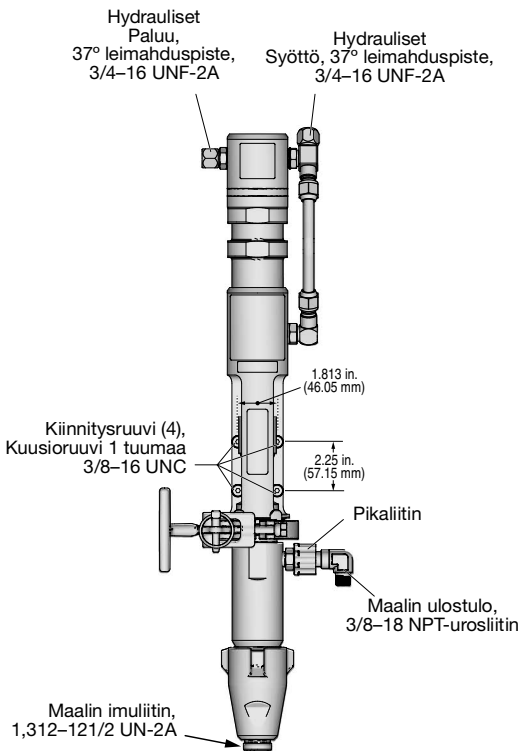
	US	Metriinen
Nesteen enimmäistyöpaine	3300 psi	22,8 MPa, 228 bar
Hydraulisäiliön tilavuus	1,25 gallonaa	4,75 litraa
Suurin hydraulipaine	1855 psi	12,8 MPa, 128 bar
moottori	270 cm <sup>3</sup> / 305 cm <sup>3</sup> (9,0 hv/10,0 hv)	
Suurin suuttimen koko	0.057	
Vapaan virtauksen suurin tuotto	3,0 gpm	11,4 l/min
Letkuliitäntä	3/8 npsm (m)	
Melutaso (dBa)		
Korkein äänenpaine	96 dBa	
Suurin ääniteho	110 dBa	
Tulo-/poistoyhteiden koot		
Nesteen tuloaukon koko	1 5/16–12 UN-ZA	
Nesteen poistoaukon koko.	3/8 npt(f)	
Paino		
	248 lb.	112 kg
Leveys		
	26,5 tuumaa	67 cm
Pituus		
	52 tuumaa	132 cm
Korkeus (letkukela ylhäällä)		
	39 tuumaa	99 cm
<b>OEM-sarja</b>		
Maalin/hydraulipaineen suhde	1.78:1	
Suurin kierrosnopeus	145 cpm	
Käyttäjän syöttö		
Suurin hydraulipaine	1855 psi	12,8 MPa, 128 bar
Vapaaseen virtaukseen vaadittava hydraulinen virtaus	6,60 gpm	25,0 l/min
Laitteen teho		
Suurin nestepaine	3300 psi	22,8 MPa, 228 bar
Suurin virtaus	3,0 gpm	11,4 l/min
Paino		
	35 lb.	15,9 kg
Leveys		
	8,94 tuumaa	227 mm
Syvyys		
	5,38 tuumaa	137 mm
Korkeus		
	28,80 tuumaa	732 mm

### Kaikki mallit:

Perusmaaliruiskun kastuvat osat:

Sinkillä ja nikkelillä päällystetty hiiliteräs, ruostumaton teräs, PTFE, asetaali, kromaus, nahka, V-Max UHMWPE, alumiini, volframikarbidi, keraami, nailon

## GH230/300 OEM 24W299









## Gracon normaali takuu

Graco takaa, että kaikki tässä käyttöohjekirjassa mainitut Gracon valmistamat ja sen nimellä varustetut laitteet ovat materiaalin ja työn osalta virheettömiä sinä päivänä, jolloin ne on myyty alkuperäisen ostajan käyttöön. Lukuun ottamatta Gracon myöntämiä erityisiä, jatkettuja tai rajoitettuja takuita Graco korjaa tai vaihtaa vialliseksi toteamansa laitteen osan yhden vuoden ajan myyntipäiväyksestä. Tämä takuu on voimassa vain silloin, kun laitteen asennuksessa, käytössä ja kunnossapidossa noudatetaan Gracon kirjallisia suosituksia.

Tämä takuu ei koske yleistä kulumista tai sellaista vikaa, vauriota tai kulumista, joka johtuu virheellisestä asennuksesta, väärästä käytöstä, hankauksesta, korroosiosta, riittämättömästä tai sopimattomasta kunnossapidosta, laiminlyönnistä, onnettomuudesta, laitteen muuttamisesta tai osien vaihtamisesta muihin kuin Gracon osiin, eikä Graco ole näistä vastuussa. Graco ei myöskään ole vastuussa viasta, vauriosta tai kulumisesta, joka johtuu Gracon laitteiden ja muiden kuin Gracon toimittamien rakenteiden, lisävarusteiden tai materiaalien välisestä yhteensopimattomuudesta, tai muiden kuin Gracon toimittamien rakenteiden, lisävarusteiden tai materiaalien sopimattomasta suunnittelusta, valmistuksesta, asennuksesta, käytöstä tai kunnossapidosta.

Tämän takuun ehtona on vialliseksi väitetyn laitteen palauttaminen asiakkaan kustannuksella valtuutetulle Graco-jälleenmyyjälle väitetyn vian varmistamista varten. Jos väitetty vika todetaan, Graco korjaa tai vaihtaa veloituksetta vialliset osat. Laitte palautetaan alkuperäiselle ostajalle ilman kuljetuskustannuksia. Jos laitteen tarkastuksessa ei löydetä materiaali- tai valmistusvirhettä, korjaus tehdään kohtuullista maksua vastaan, johon voivat sisältyä kustannukset osista, työstä ja kuljetuksesta.

### **TÄMÄ TAKUU ON YKSIKINAINEN JA KORVAA KAIKKI MUUT ILMAISTUT TAI OLETETUT TAKUUT, MUKAAN LUKIEN MUUN MUASSA TAKUU MARKKINOITAVUUDESTA TAI SOVELTUVUUDESTA TIETTYYN TARKOITUKSEEN.**

Gracon ainoa velvoite ja ostajan ainoa korvaus takuukysymyksissä on yllä esitetyn mukainen. Ostaja suostuu siihen, ettei mitään muuta korvausta (mukaan lukien mm. satunnaiset tai välilliset vahingonkorvaukset menetetyistä voitoista, menetetyistä myynneistä, henkilö- tai omaisuusvahingoista tai muista satunnaisista tai välillisistä menetyksistä) ole saatavissa. Takuuvaade on nostettava kahden (2) vuoden kuluessa myyntipäiväyksestä.

**GRACO EI MYÖNNÄ MITÄÄN TAKUUTA JA TORJUU KAIKKI OLETETUT TAKUUT KÄYTTÖKELPOISUUDESTA JA SOPIVUUDESTA TIETTYYN TARKOITUKSEEN SELLAISTEN LISÄVARUSTEIDEN, MATERIAALIEN TAI OSIEN YHTEYDESSÄ, JOTKA GRACO ON MYNYT MUTTA EI VALMISTANUT.** Näitä Gracon myymiä, mutta ei valmistamia nimikkeitä (kuten sähkömoottorit, kytkimet, letku jne.) koskee niiden valmistajan mahdollinen takuu. Graco tarjoaa ostajalle kohtuullista tukea näiden takuiden rikkomisen vuoksi tehdyissä vaateissa.

Missään tapauksessa Graco ei ole vastuussa epäsuorista, satunnaisista, erityisistä tai välillisistä vahingonkorvauksista, jotka aiheutuvat Gracon laitetuotteista tai niihin myytyjen tuotteiden tai muiden tavaroiden hankkimisesta, toimivuudesta tai käytöstä, olipa kyseessä sopimusrikkomus, takuunalainen virhe, Gracon laiminlyönti tai jokin muu syy.

# Gracon tiedot

Uusimmat tiedot Gracon tuotteista ovat nähtävissä sivustolta [www.graco.com](http://www.graco.com).

Katso patenttitiedot osoitteesta [www.graco.com/patents](http://www.graco.com/patents).

**TILAUS TEHDÄÄN** ottamalla yhteys Graco-jälleenmyyjään tai soittamalla numeroon 1-800-690-2894 lähimmän jälleenmyyjän selvittämiseksi.

*Kaikki tämän asiakirjan sisältämät tekstit ja kuvat ovat viimeisimpien painatushetkellä käytettävissä olevien tuotetietojen mukaiset.  
Graco varaa oikeuden muutoksiin ilman eri ilmoitusta.*

Käännös alkuperäisistä ohjeista. This manual contains Finnish. MM 334606

**Graco pääkonttori:** Minneapolis

**Kansainväliset toimistot:** Belgia, Kiina, Japani, Korea

**GRACO INC. AND SUBSIDIARIES • P.O. BOX 1441 • MINNEAPOLIS MN 55440-1441 • USA**

**Copyright 2014, Graco Inc. Kaikki Gracon valmistuspaikat on ISO 9001 -rekisteröity.**

[www.graco.com](http://www.graco.com)

Versio L, joulukuuta 2024