

Bruk, deler



Elektriske høytrykk- sprøyter (airless)

334583V

NO

Kun til profesjonell bruk. Ikke godkjent for bruk på steder med eksplosjonsfare eller på andre farlige (klassifiserte) områder. For bærbar høytrykkssprøyting (airless) av malinger og belegg for bygninger.

190/290/390 PC Classic-modeller:

Maksimalt arbeidstrykk 20,7 MPa (207 bar, 3000 psi)

Maksimalt arbeidstrykk 22,8 MPa (228 bar, 3300 psi)

Se side 3 for mer informasjon om modellene.



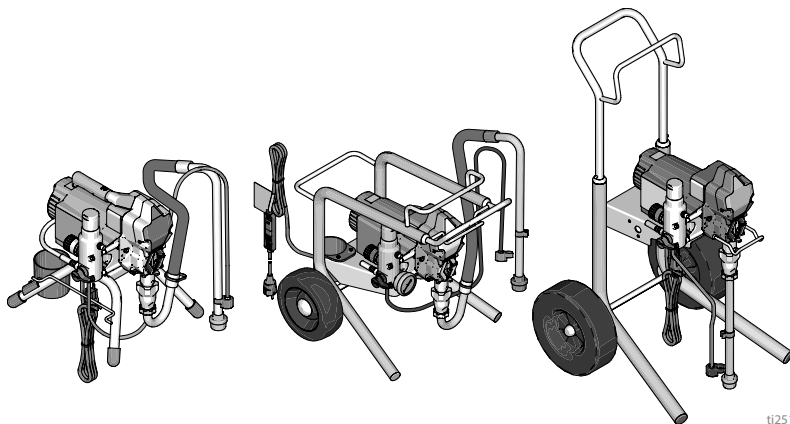
Viktige sikkerhetsinstruksjoner

Les alle advarslene og instruksjonene i denne håndboken og i andre relevante veiledninger før du bruker utstyret. Gjør deg kjent med kontrollene og riktig bruk av utstyret. Ta vare på disse instruksjonene.

Relaterte håndbøker

Pistol – 311861 (entreprenør/FTx) 312830 (SG3)
3A6285 (Contractor PC)

Pumpe – 334599



t125126a







Bruk kun originale Graco reservedeler.

Bruk av deler som ikke er produsert av Graco kan gjøre garantien ugyldig.

Innhold

Modeller	3
Advarsler	4
Identifikasjon av komponenter	8
Stativmodeller	8
Lo-boy-modeller	9
Hi-boy-modeller	10
Jording	11
Krav til strømforsyning	11
Skjøteledninger	11
Spann	11
Trykkavlastningsprosedyre	12
Avtrekkerlås	13
Oppsett	14
Oppstart	17
Bruk	19
Montering av dyse	19
Sprøyting	19
Rense tett dyse	20
Rengjøring	21
Vedlikehold	24
Feilsøking	25
Mekanisk/væskestrømning	25
Elektrisk	28
Sprøytedeler	32
190, 290, 390 Stativsprøyter, deleliste	34
390 Lo-boy-sprøyter, deler	35
390 Lo-boy sprøyter, deleliste	37
190, 290, 390 Hi-boy sprøyter, deler	38
190, 290, 390 Hi-boy sprøyter, deleliste	40
Tilbehør og merker	41
Kontrollboks og filter	42
Kontroll og filter, deleliste	43
Kontroll og filter, deleliste	44
Koblings skjemaer	45
110/120 V	45
110V UK	46
230V	47
Tekniske spesifikasjoner	48
California lovforslag 65	49
Graco standardgaranti	50
Informasjon om Graco	51

Modeller

	VAC	Modell	Stativ 	Lo-boy 	Hi-boy 
 Intertek 110474 Godkjent i henhold til CAN/CSA C22.2 nr. 68 I samsvar med UL 1450	120 USA	390 PC	17C310		17C313
		NOVA 390 PC	826195		
	120 Mexico/Sentral- Amerika	190 PC Express	17D899		
		190 PC Express med Jetroller	17C121		
	230 Sør-Amerika	190 PC Express	17D900		
		190 PC Express med Jetroller	17C120		
	230 CEE 7/7	190 PC Express	17D901		
		190 PC Express med Jetroller	17C122		
		190 PC Classic	17C438		17C342
		290 PC Classic	17C344		17C343
	230 Europa Multi	390 PC Classic	17C348		17C349
		390 PC Classic	17C346		17C351
	230 Sør-Afrika	390 PC Classic	18H202		
	110 Storbritannia	190 PC Classic	17C341		
		290 PC Classic	18C268		
390 PC Classic		17C347		17C350	
100 Japan/Taiwan	390 PC	17C385			
	230 Asia/ANZ	190 PC Express	17C384		
		390 PC	17C386	17C387	17C388
	230 Kina	390 PC Classic	17C389		

Advarsler

Følgende sikkerhetsadvarsler gjelder for oppsett, bruk, jording, vedlikehold og reparasjon av dette utstyret. Utropstegnet gjør deg oppmerksom på en generell advarsel og faresymbolene viser til prosedyrespesifikke risikoer. Når disse symbolene vises i denne håndboken eller på advarselsetikettene, kan du henvise til disse advarslene. Produktspesifikke faresymboler og advarsler som ikke beskrives i denne delen kan vises i disse instruksjonene der det er aktuelt.

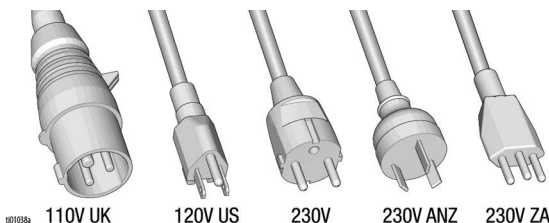
ADVARSEL



JORDING

Dette produktet må jordes. Dersom en elektrisk kortslutning oppstår, reduserer jordingen risikoen for elektrisk støt ved å sørge for en avledning for den elektriske spenningen. Dette produktet er utstyrt med en strømledning som har en jordledning med et korrekt jordingsstøpsel. Støpslet må settes inn i en stikkontakt som er riktig installert og jordet i henhold til alle lokale regler og forskrifter.

- Feil installasjon av jordingsstøpslet kan resultere i risiko for elektrisk støt.
- Når reparasjon eller utskifting av ledningen eller støpselet er påkrevd, ikke koble jordledningen til en av terminalene.
- Ledningen med grønn ytre isolasjon, med eller uten gule striper, er jordledningen.
- Sjekk med en kvalifisert elektriker eller reparatør hvis du ikke helt forstår jordingsinstruksjonene, eller hvis du er i tvil om produktet er riktig jordet.
- Ikke modifier støpselet. Om det ikke passer i stikkontakten, få en riktig stikkontakt installert av en kvalifisert elektriker.
- Dette produktet er til bruk i strømmnett med 110 V, 120 V eller 230 V spenning og har en jordingskontakt som ligner på støpselet som er illustrert i figuren nedenfor.



- Produktet skal kun kobles til en stikkontakt med de samme konfigurasjonene som støpselet.
- Ikke bruk en adapter med dette produktet.

Skjøteledninger:

- Bruk kun en 3-leders skjøteledning med et jordingsstøpsel og en jordingsstikkontakt som passer til støpselet på produktet.
- Sjekk at skjøteledningen ikke er skadet. Hvis det er nødvendig å bruke en skjøteledning, må den være minst 12 AWG (2,5 mm²) for å kunne håndtere strømspenningen dette produktet trekker.
- En underdimensjonert ledning resulterer i et fall i linjespenning og tap av kraft og overoppheting.


ADVARSEL
BRANN- OG EKSPLOSJONSFARE

Brannfarlig damp, slik som fra løsemidler og maling i arbeidsområdet kan antennes eller eksplodere. For å unngå brann og eksplosjon:

- Ikke sprøyt med brannfarlige eller lettantennelige væsker i nærheten av åpen flamme eller antenningskilder, som sigaretter, motorer og elektrisk utstyr.
- Maling eller løsemidler som renner gjennom utstyret kan føre til statisk elektrisitet. Statisk elektrisitet gir brann- eller eksplosjonsrisiko i nærvær av maling eller gass fra løsemidler. Alle deler av sprøytesystemet, inkludert pumpen, slangeutstyret, sprøytepipstolen og objekter i eller rundt sprøyteområdet, må være skikkelig jordet for å beskytte mot statisk utladning og gnister. Bruk Graco høytrykks (airless) maleslanger som er ledende eller jordet.
- Sørg for at alle beholdere og oppsamlingssystemer er jordet for å unngå utladning av elektrostatisk elektrisitet. Ikke bruk spennposer med mindre de er antistatiske eller ledende.
- Bruk en jordet skjøteledning koblet til en jordet stikkontakt. Ikke bruk en 3-til-2 adapter.
- Ikke bruk maling eller løsemidler som inneholder halogenerte hydrokarboner.
- Ikke sprøyt brannfarlige eller lettantennelige væsker i et lukket område.
- Hold sprøyteområdet godt ventilert. Ha rikelig med gjennomstrømning av frisk luft i området.
- Sprøyten produserer gnister. Oppbevar pumpeutstyret i et godt ventilert område minst 6,1 meter (20 fot) fra sprøytearbeidsområdet under sprøyting, skylling, rengjøring eller vedlikehold. Ikke sprut på pumpeutstyret.
- Ikke røyk i sprøyteområdet eller sprøyt i nærheten av gnister eller åpen ild.
- Lysbrytere, maskiner eller lignende gnistproduserende produkter må ikke slås av eller på i sprøyteområdet.
- Hold området rent og fritt for malings- og løsemiddelbeholdere, filler og annet brannfarlig materiale.
- Vært kjent med innholdet i malingen og løsemidlene som blir sprøytet. Les alle sikkerhetsdatablader (SDB) og beholderetiketter som følger med malinger og løsemidler. Følg sikkerhetsinstruksjonene fra malings- og løsemiddelprodusenten.
- Sørg for å ha en fungerende brannslukker i arbeidsområdet.

ADVARSEL



HUD INJEKSJONSFARE

Høytrykksprøyter er i stand til å injisere giftstoffer inn i kroppen og forårsake alvorlige fysiske skader. Hvis injeksjon skjer, **søk kirurgisk behandling umiddelbart**.



- Ikke rett pistolen mot, eller sprøyt på personer eller dyr.
- Hold hender og andre kroppsdeler vekk fra pistolens utslipp. Forsøk for eksempel ikke å stoppe lekkasjer med noen del av kroppen.



- Bruk alltid dyseholderen. Ikke bruk sprøyten uten at dyseholderen sitter på plass.



- Bruk Graco-dyser.



- Rengjør og skift dyser med forsiktighet. Hvis dysen tetter seg under sprøyting, følg **Trykkavlastningsprosedyre**, side 12, for å skru av enheten og slippe ut trykket før dysen fjernes for rensing.

- Utstyret er fremdeles under trykk etter at strømmen er slått av. Utstyret må ikke forlates uten tilsyn mens det er aktivert eller under trykk. Følg **Trykkavlastningsprosedyre**, side 12, når utstyret vil være uten tilsyn eller ikke i bruk, samt før vedlikehold, rengjøring eller fjerning av deler.

- Sjekk slanger og deler for tegn på skade. Skift ut eventuelle skadde slanger eller deler.

- Dette systemet kan produsere 22,8 MPa (228 bar, 3300 psi). Bruk reservedeler og tilbehør fra Graco med en kapasitet på minimum 22,8 MPa (228 bar, 3300 psi).

- Sett alltid på avtrekkerlåsen når du ikke sprøyter. Sjekk at avtrekkerlåsen fungerer som den skal.

- Sjekk at alle koblinger er stramme før betjening av enheten.

- Vær kjent med hvordan du stanser sprøyten og slipper ut trykket raskt. Vær godt kjent med kontrollene.



FARE VED BRUKERFEIL

Feil bruk av utstyret kan føre til at noen blir drept eller alvorlig skadet.



- Bruk alltid egnede hansker, vernebriller og åndedrettsvern eller maske når du maler.

- Ikke bruk sprøyten eller sprøyt i nærheten av barn. Hold barn borte fra utstyret til enhver tid.

- Ikke strekk deg for langt eller stå på ustøtt underlag. Sørg for at du har godt fotfeste og god balanse til enhver tid.

- Vær årvåken og påpasselig med det du gjør.

- Ikke bruk utstyret hvis du er sliten eller påvirket av legemidler, rusmidler eller alkohol.

- Slangen må ikke knekkes eller bøyes for mye.

- Ikke utsett slangen for temperaturer eller trykk høyere enn det Graco har spesifisert.

- Ikke bruk slangen som håndtak til å dra eller løfte utstyret.

- Ikke bruk en slange som er kortere enn 7,62 m (25 fot) til å sprøyte med.

- Utstyret skal ikke endres eller modifieres. Endringer eller modifiseringer kan ugyldiggjøre godkjenninger og skape sikkerhetsrisikoer.

- Sjekk at alt utstyr er klassifisert og godkjent for miljøet du bruker det i.


ADVARSEL
**FARE FOR ELEKTRISK STØT**

Dette utstyret må jordes. Feil jording, oppsett eller bruk av systemet kan forårsake elektrisk støt.



- Slå av sprøyten og ta strømledningen ut av stikkkontakten før det utføres service på utstyret.
- Skal kun kobles til jordet stikkontakt.
- Bruk kun skjøteledninger med 3 ledere.
- Sjekk at jordingsgaflene på strømledningen og skjøteledninger er i orden.
- Må ikke utsettes for regn. Oppbevares innendørs.
- Bruk bare et autorisert servicesenter til å bytte en skadet strømledning.

**FARE FORÅRSAKET AV ALUMINIUMSDELER UNDER TRYKK**

Bruk av væsker som er uforenlige med aluminium kan, i trykksatt utstyr, forårsake en alvorlig kjemisk reaksjon og føre til at utstyret sprenes. Unnlattelse i å følge denne advarselen kan føre til at noen blir drept eller alvorlig skadet, eller skade på eiendom.

- Ikke bruk 1,1,1-trikloretan, metylenklorid, andre halogenerte hydrokarbonløsemidler eller væsker som inneholder slike løsemidler.
- Ikke bruk klorin.
- Mange andre væsker kan inneholde kjemikalier som kan reagere med aluminium. Ta kontakt med din materialleverandør for informasjon om kompatibilitet.

**FARE FORÅRSAKET AV DELER SOM BEVEGER SEG**

Deler som beveger seg, kan klemme, kutte eller amputere fingre eller andre lemedeler.



- Hold deg unna deler som beveger seg.
- Utstyret må ikke brukes hvis beskyttelsesanordninger eller deksler er fjernet.
- Utstyr kan starte uten forvarsel. Før du kontrollerer, flytter eller utfører service på utstyret, følg **Trykkavlastningsprosedyre**, side 12, og frakoble alle strømkilder.

**FARE I FORBINDELSE MED GIFTIG VÆSKE ELLER GASSER**

Giftige væsker eller gasser kan forårsake alvorlige eller livstruende skader hvis man får dem i øynene eller på huden, eller hvis de svelges eller pustes inn.

- Les sikkerhetsdatabladene (SDB) for å gjøre deg kjent med de spesifikke farene til væskene som benyttes.
- Farlige væsker skal oppbevares i godkjente beholdere, og må avhendes i henhold til gjeldende forskrifter.

**PERSONLIG VERNEUTSTYR**

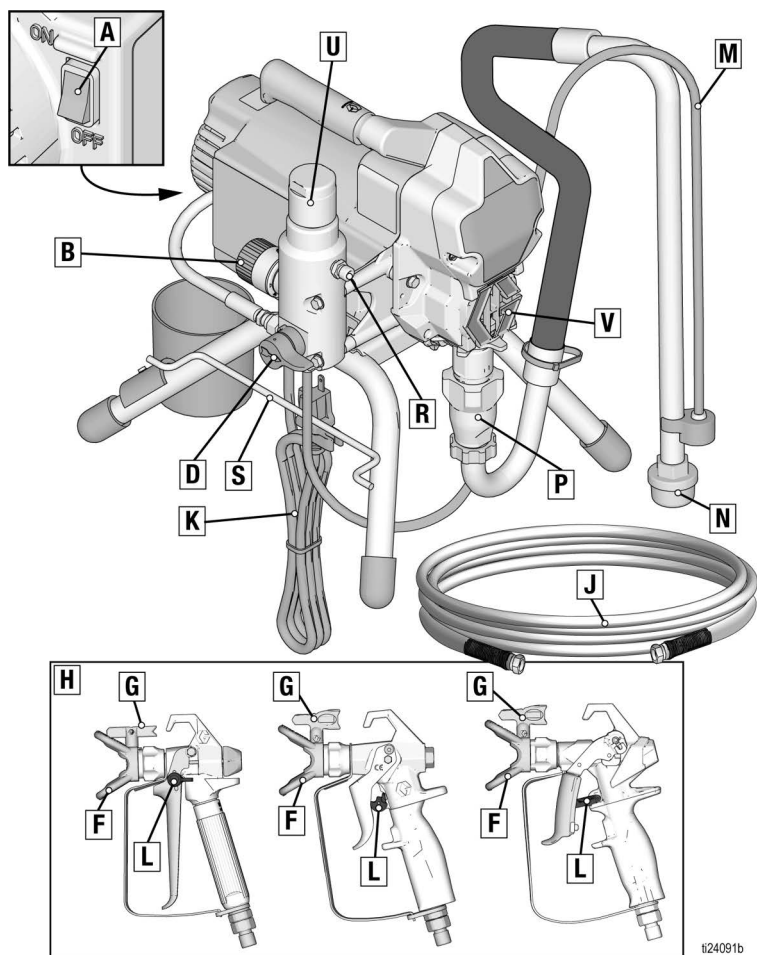
Du må bruke egnet verneutstyr når du oppholder deg i arbeidsområdet, for å beskytte deg mot alvorlige skader, slik som øyeskader, hørselsskader, innånding av giftig damp og brannskader. Dette verneutstyret inkluderer, men er ikke begrenset til:

- Vernebriller og hørselvern.
- Pustemasker, verneklær og hansker slik som anbefalt av væske- og løsemiddelprodusenten.

Identifikasjon av komponenter

Identifikasjon av komponenter

Stativmodeller



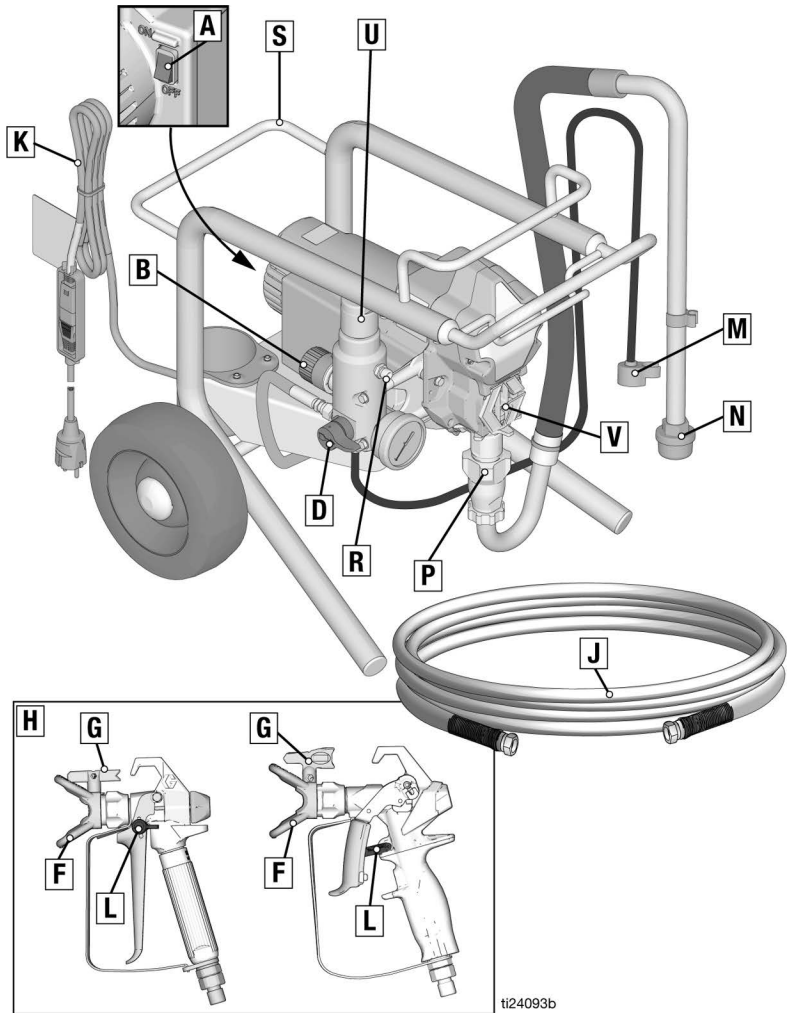
624091b

A	AV-/PÅ-bryter
B	Trykkregulering
D	Returventil
F	Dyseholder
G	Dyse
H	Pistol
J	Høytrykkslange (airless)
K	Strømledning
L	Avtrekkerlås

M	Tappeslange
N	Væskeinntak
P	Pumpe
R	Væskeutløp
S	Feste for strømledning
U	Filter
V	Fingerbeskyttelse / TSL påfyllingspunkt
	Modell-/serienummermerke (Ikke vist, festet på undersiden av enheten.)

Identifikasjon av komponenter

Lo-boy-modeller



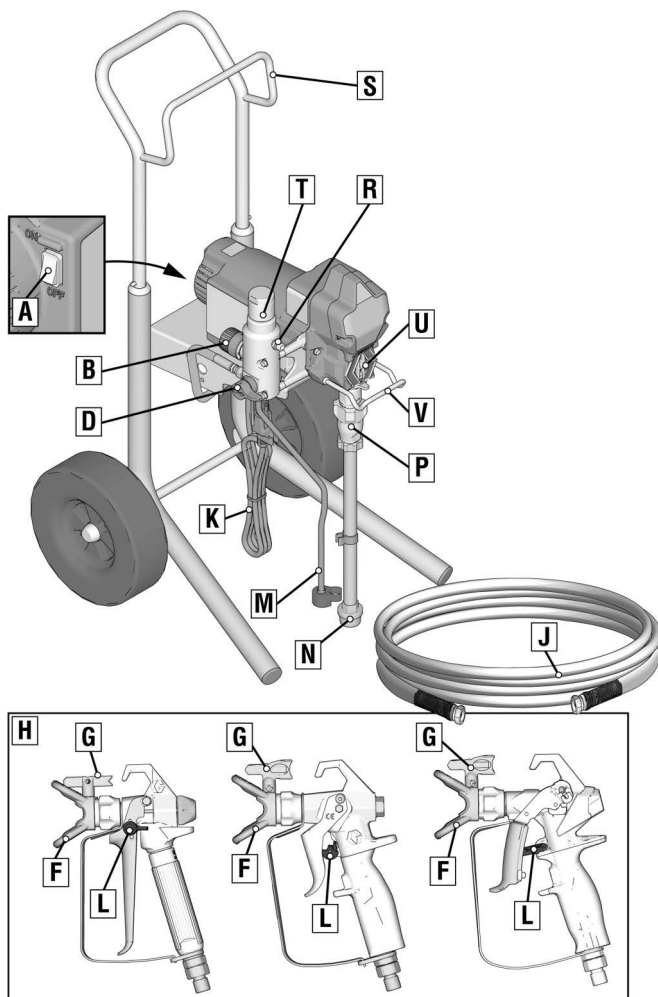
ti24093b

A	AV-/PÅ-bryter
B	Trykkregulering
D	Returventil
F	Dyseholder
G	Dyse
H	Pistol
J	Høytrykkslange (airless)
K	Strømledning

L	Avtrekkerlås
M	Tappeslange
N	Væskeinntak
P	Pumpe
R	Væskeutløp
U	Filter
V	Fingerbeskyttelse / TSL påfyllingspunkt
	Modell-/serienummermerke (Ikke vist, festet på undersiden av enheten.)

Identifikasjon av komponenter

Hi-boy-modeller



ti24092b

A	AV-/PÅ-bryter
B	Trykkregulering
D	Returventil
F	Dyseholder
G	Dyse
H	Pistol
J	Høytrykkslange (airless)
K	Strømledning
L	Avtrekkerlås
M	Tappeslange

N	Væskeinntak
P	Pumpe
R	Væskeutløp
S	Henger
T	Filter
U	Fingerbeskyttelse / TSL påfyllingspunkt
V	Spannkrok
	Modell-/serienummermerke (Ikke vist, festet på undersiden av enheten.)

Jording



Utstyret må jordes for å redusere risikoen for elektrostatiske gnister og elektrisk støt. Elektrisk eller elektrostatiske gnister kan forårsake at gass antennes eller eksploderer. Feil jording kan forårsake elektrisk støt. En god jording gir avledning for den elektriske strømmen.

Dette produktet er utstyrt med en strømledning som har en jordledning og et behørig jordet støpselet.

Støpslet må settes inn i en stikkontakt som er riktig installert og jordet i henhold til alle koder og forskrifter.

Ikke modifierer støpselet. Om det ikke passer i stikkontakten, få en riktig stikkontakt installert av en kvalifisert elektriker.

Krav til strømforsyning

- 110–120 V sprøyter krever 100–120 VAC, 50/60 Hz, 13 A, 1-fase.
- 230 V sprøyter krever 230 VAC, 50/60 Hz, 8 A, 1-fase.

Skjøteledninger

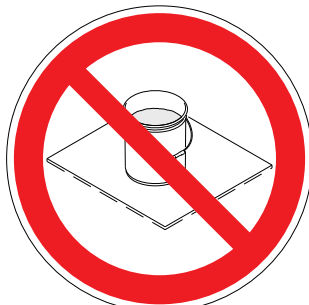
Bruk en skjøteledning med en feilfri jordforbindelse. Hvis det er nødvendig å bruke en skjøteledning, bruk en med 3 ledere og 12 AWG (2,5 mm²) minimum.

MERK: Mindre omfang eller lengre skjøteledning kan redusere ytelsen til sprøyten.

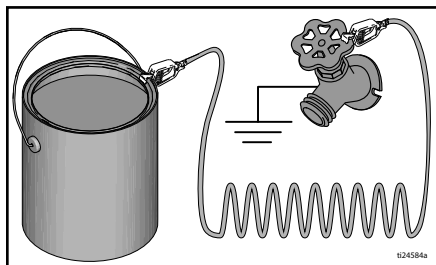
Spann

Løsemiddel- og olje-baserte væsker: følg lokale forskrifter. Bruk kun ledende metallspenn plassert på en jordet overflate slik som betong.

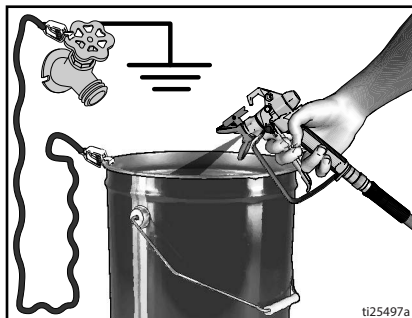
Spannet må ikke settes på en ikke-ledende overflate slik som f.eks. papir eller papp da dette avbryter jordingskontinuiteten.



Et metallspenn må alltid jordes: Koble en jordledning til spennet. Klem den ene enden fast på spennet og den andre enden fast på en sann jordforbindelse, slik som et vannrør.



For å opprettholde jordingskontinuitet mens sprøyten skylles eller når trykket avlastes: hold metalldelen på pistolen godt mot siden av et jordet metallspenn og trekk deretter inn avtrekkeren.

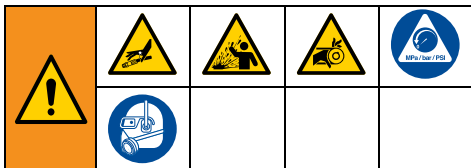


Trykkavlastningsprosedyre

Trykkavlastningsprosedyre

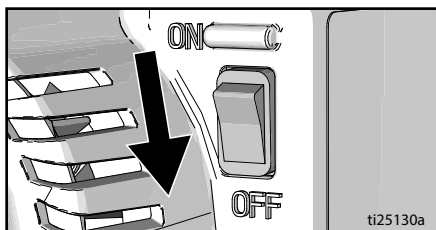


Følg Trykkavlastningsprosedyren hver gang du ser dette symbolet.

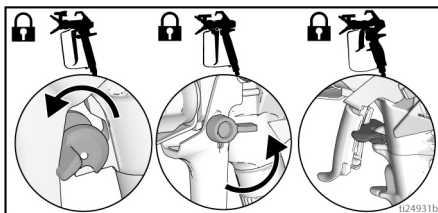


Dette utstyret forblir under trykk helt til trykket avlastes manuelt. For å bidra til å forhindre alvorlig skade fra væske under trykk, slik som injeksjon gjennom huden, væskesprut og deler i bevegelse, følg Trykkavlastningsprosedyren hver gang sprøyten stanses, før den rengjøres eller sjekkes og før det utføres service på utstyret.

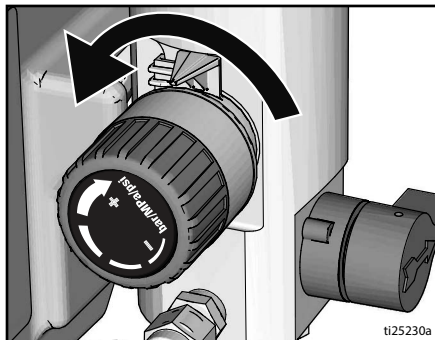
1. Drei AV-/PÅ-bryteren i AV stilling. Vent i 7 sekunder på at strømmen forsvinner helt.



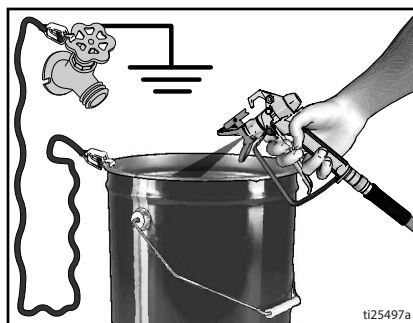
2. Sett på avtrekkerlåsen.



3. Drei trykkreguleringen til laveste innstilling. Åpne avtrekkerlåsen.



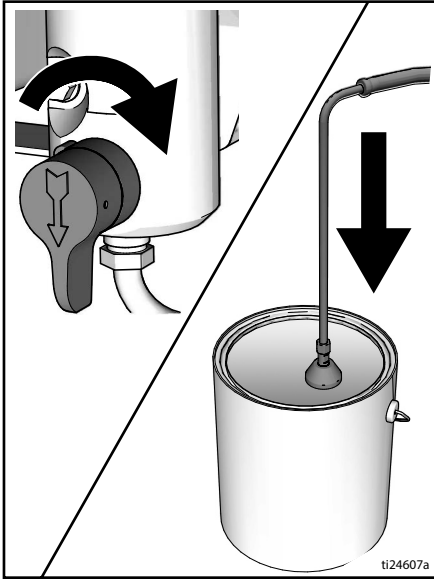
4. Hold en metalldele på pistolen med god kontakt mot et jordet metallspann. Trekk inn pistolavtrekkeren for å avlaste trykket.



5. Sett på avtrekkerlåsen.

Trykkavlastningsprosedyre

6. Sett tappeslangen i et spann. Drei returventilen ned. La returventilen vende nedover (tappeposisjon) til du er klar til å sprøyte igjen.

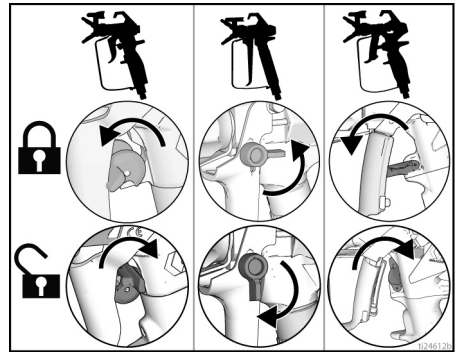


7. Hvis du mistenker at dysen eller slangen er tett eller at trykket ikke er helt avlastet:

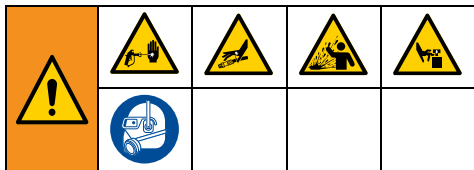
- Løsne dyseholderens kontramutter eller slangens endekobling **SVÆRT SAKTE** for å avlaste trykket gradvis.
- Løsne mutteren eller koblingen helt.
- Fjern tilstoppingen i slangen eller dysen.

Avtrekkerlås

Sett alltid på avtrekkerlåsen når sprøyten stanses for å forhindre at pistolen tilfeldigvis trekkes av for hånd eller hvis den faller eller skubbes.

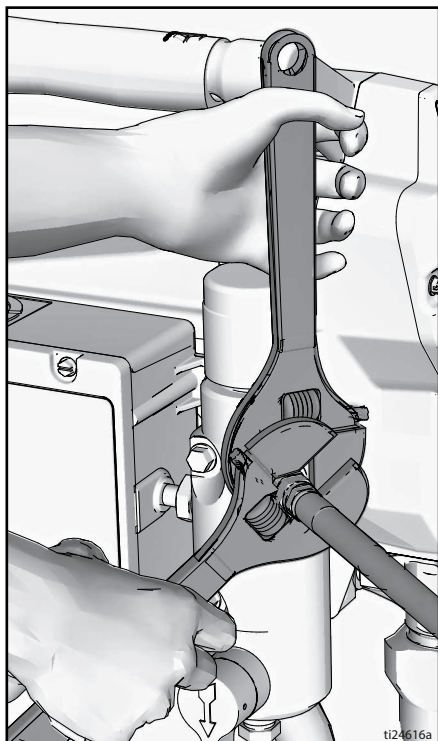


Oppsett

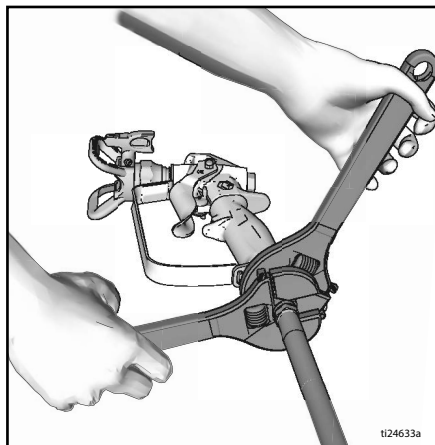


Proseduren for oppsett skal utføres når sprøyten pakkes ut første gang eller etter langtidslagring. Fjern transportpluggen fra væskeutløpet når den første oppsettprosedyren er utført.

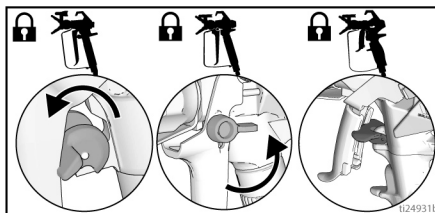
1. Koble Graco høytrykksslangen (airless) til væskeutløpet. Bruk skrunøkler for å stramme godt.



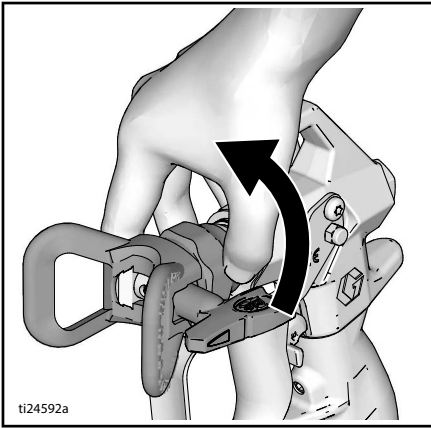
2. Koble den andre enden av slangen til pistolen.



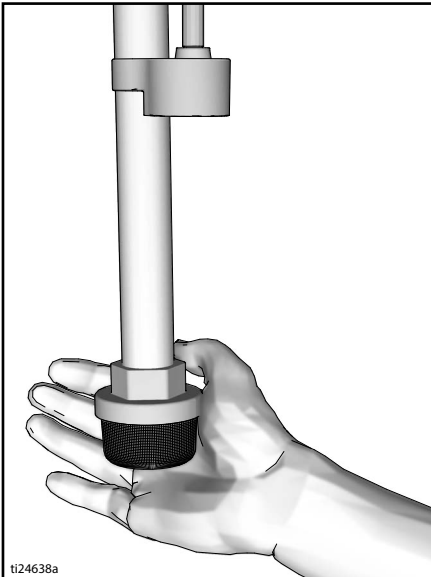
3. Bruk skrunøkler for å stramme godt.
4. Sett på avtrekkerlåsen.



5. Ta av dyseholderen.

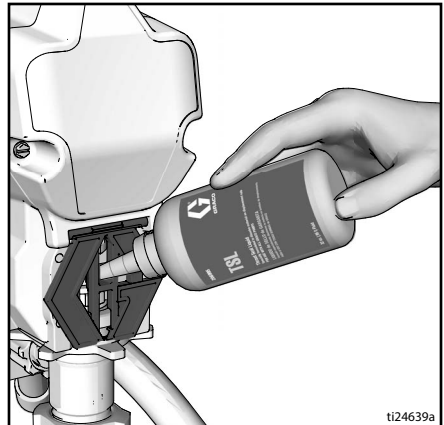


6. Fjern alt innpakningsmateriale fra inntakssilen når sprøyten pakkes opp for første gang. Sjekk om det er blokkeringer eller smuss i inntakssilen etter langtidslagring.

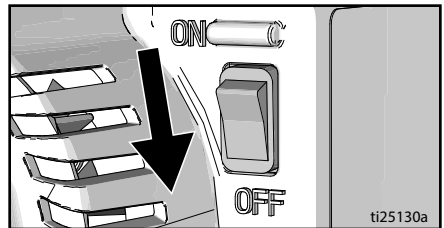


7. Fyll halspakkingsmutteren med TSL for å forhindre unødig slitasje på pakningen. Gjør dette daglig eller hver gang du sprøyter.

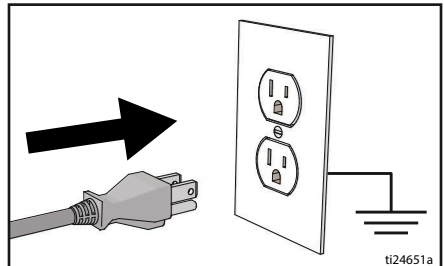
- a. Sett TSL-flaskedysen inn i øvre åpning i midten av grillen på fremsiden av sprøyten.
- b. Klem flasken og sprøyt inn nok TSL til å fylle tomrommet mellom pumpestangen og pakningsmuttertetningen.



8. Sjekk at AV-/PÅ-bryteren er AV (OFF).

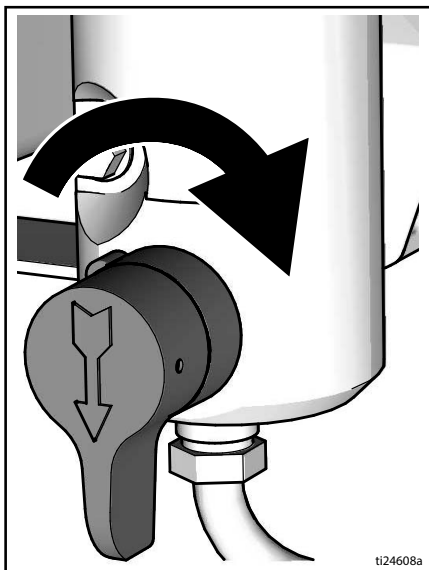


9. Sett støpslet på strømledningen inn i en forskriftsmessig jordet stikkontakt.



Oppsett

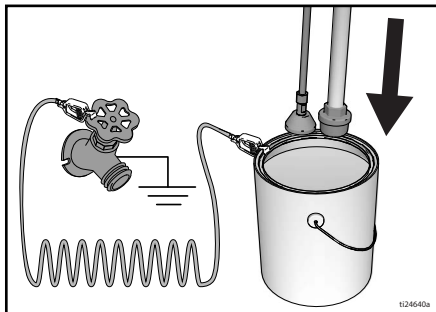
10. Drei returventilen ned.



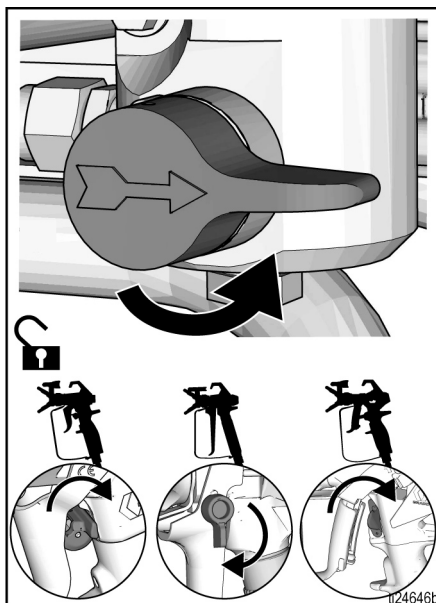
11. Sett væskeinntaket med tappeslangen i et jordet metallspann som delvis er fylt opp med skyllevæske. Se **Jording**, side 11.

MERK: Nye sprøyter sendes ut med lagringsvæske som må skylles ut med white spirit før sprøyten brukes.

Sjekk at skyllevæsken er kompatibel med materialet som skal sprøytes. En ekstra skylning med en kompatibel væske kan være nødvendig. Bruk vann for lateksmaling og white spirit for oljebasert maling.

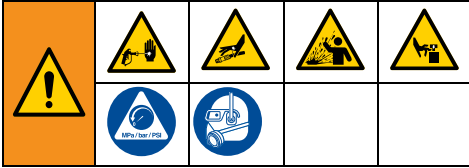


12. Drei trykkreguleringen til laveste innstilling.
13. Drei AV-/PÅ-bryteren i **PÅ** (ON) stilling.
14. Øk trykket en 1/2 omdreining for å starte motoren. La det gå væske gjennom sprøyten i ett minutt.
15. Drei returventilen horisontalt. Ta av avtrekkerlåsen.

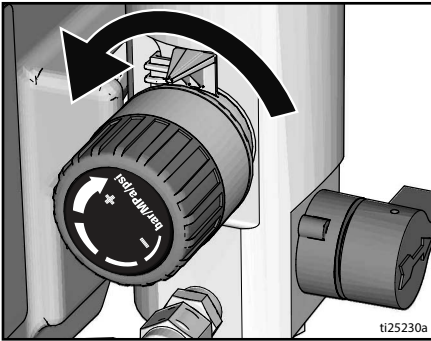


16. Hold en metalldel på pistolen med god kontakt mot et jordet metallspann. Trekk inn avtrekkeren og skyll til ren.
17. Drei AV-/PÅ-bryteren i **AV** stilling.
18. Sett på avtrekkerlåsen.
19. Hvis den første skyllevæsken ikke er kompatibel med malingen som skal sprøytes, er det nødvendig å skylle en gang til. Gjenta trinnene 11 - -18.
20. Sprøyten er nå klar til å startes opp og brukes.

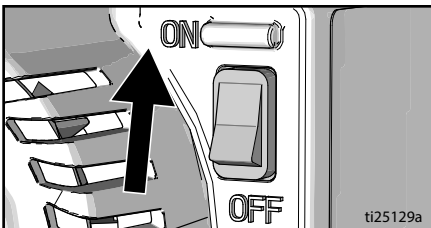
Oppstart



1. Utfør **Trykkavlastningsprosedyre**, side 12.
2. Drei trykkreguleringen til det laveste trykket.

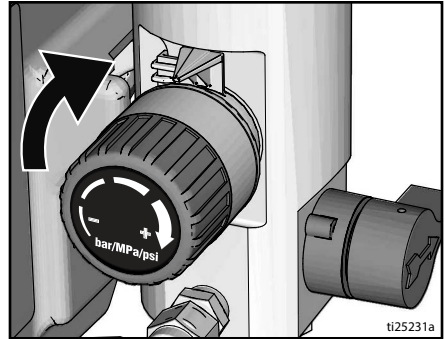


3. Drei AV-/PÅ-bryteren i **PÅ** stilling.

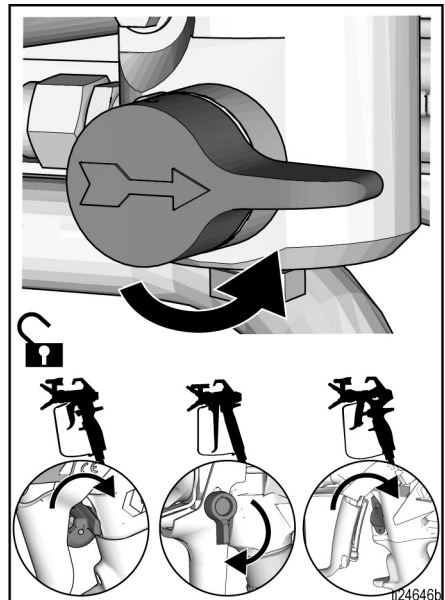


4. Sett væskeinntaket ned i malingspennet. Sett tapeslangen i avfallspennet.

5. Øk trykket en 1/2 omdreining for å starte motoren. La malingen sirkulere gjennom sprøyten helt til malingen renner ut av tapeslangen.

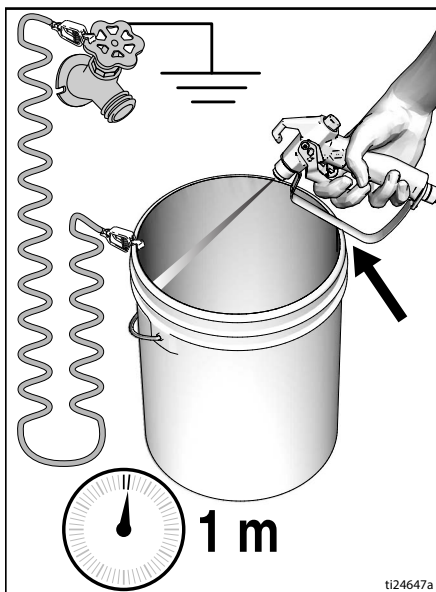


6. Drei returventilen horisontalt. Ta av avtrekkerlåsen.



Oppstart

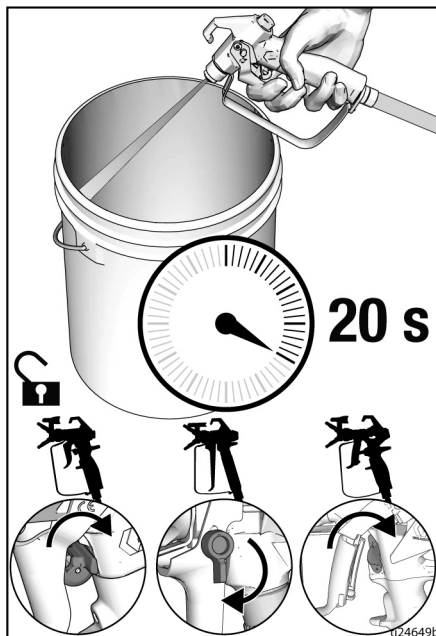
7. Hold pistolen mot et jodet avfallsspann av metall. Trykk inn pistolavtrekkeren i minst 1 minutt helt til maling kommer ut.



8. Flytt pistolen til malingsspannet og trekk inn avtrekkeren igjen i 20 sekunder. Slipp avtrekkeren og la sprøyten bygge opp trykk. Sett på avtrekkerlåsen.



Høytrykkssprøyter er i stand til å injisere giftstoffer inn i kroppen og forårsake alvorlige fysiske skader. Lekkasje må ikke stanses med hånden eller en fille.



9. Undersøk om det er lekkasjer på tilkoblingene til høytrykksslangen og slangekoblingene. Hvis det oppstår en lekkasje, utfør **Trykkavlastningsprosedyre**, side 12, stram deretter alle koblinger og gjenta Oppstart-prosedyren. Hvis det ikke er noen lekkasjer, fortsett til neste trinn, **Bruk**, side 19.

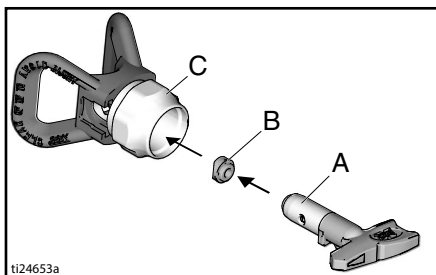
Bruk

Montering av dyse

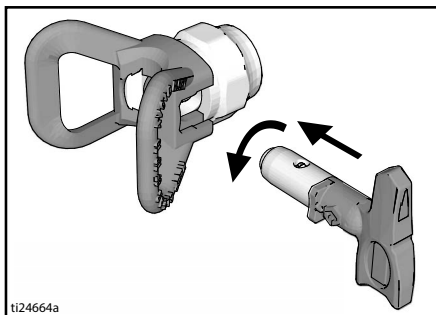


For å unngå alvorlige fysiske skader på grunn av hudinjeksjon, må du aldri holde hånden foran dysen når du installerer eller fjerner dysen og dyseholderen.

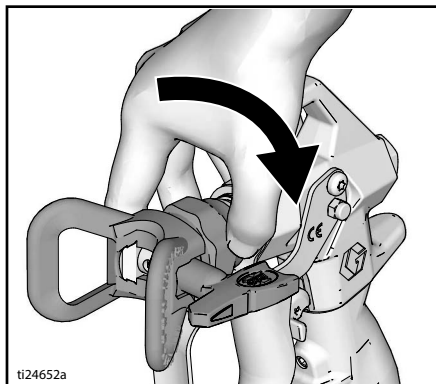
1. Utfør **Trykkavlastningsprosedyre**, side 12.
2. Bruk dysen (A) til å sette inn OneSeal™ (B) i dyseholderen (C).



2. Sett inn dysen.

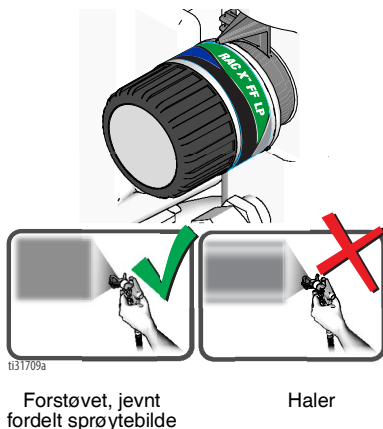


3. Skru enheten på pistolen. Stram til.

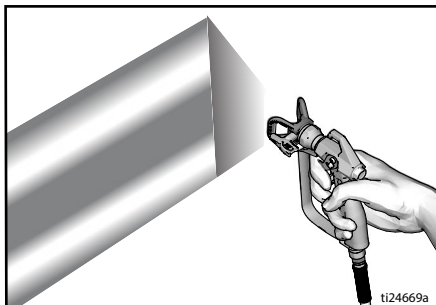


Sprøyting

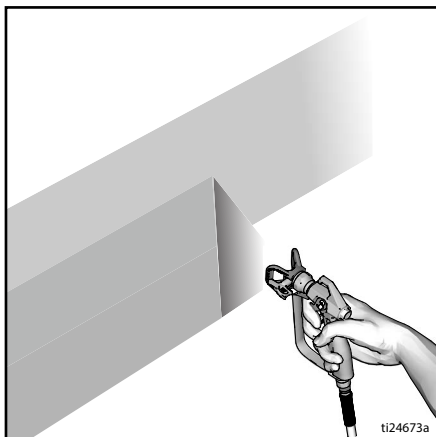
Når det brukes en RAC X™ FF LP Fine Finish vendbar lavtrykksdyse, kan sprøytetrykket reduseres. Sprøyting ved lavere trykk gir mindre sprøytetøv og reduserer slitasje på dysen. Juster sprøytetrykket for å minimere sprøytetøv.



1. Sprøyt et testbilde. Juster trykket for å fjerne tykke kanter.



2. Bruk en mindre dyse hvis de tykke kantene ikke kan fjernes ved å justere trykket.
3. Hold pistolen loddrett, 25–30 cm (10–12 in.) fra overflaten. Sprøyt frem og tilbake med 50 % overlapping.

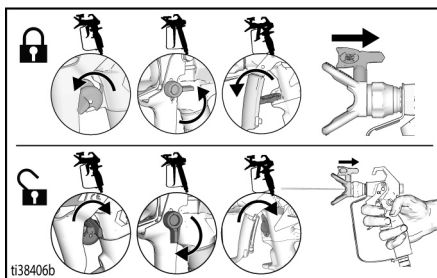


4. Trekk inn avtrekkeren etter bevegelse. Slipp avtrekkeren før stopp. For mer informasjon om sprøyting, se egen bruksanvisning for pistolen.

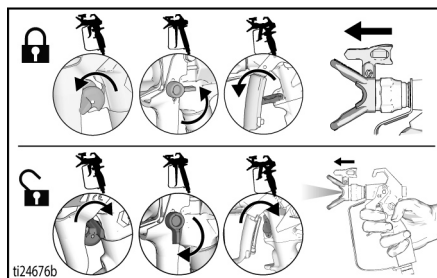
Rense tett dyse



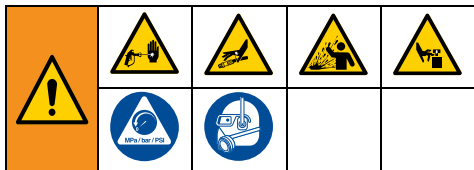
1. Slipp avtrekkeren. Sett på avtrekkerlåsen. Dreii dysen. Ta av avtrekkerlåsen. Trekk av pistolen på avfallsstedet for å fjerne tilstoppingen.



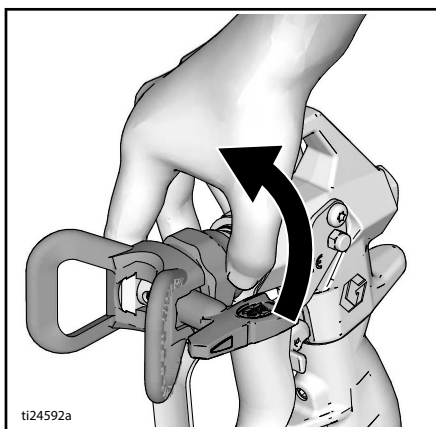
2. Sett på avtrekkerlåsen. Sett dysen tilbake i originalstillingen. Ta av avtrekkerlåsen og forsett å sprøyte.



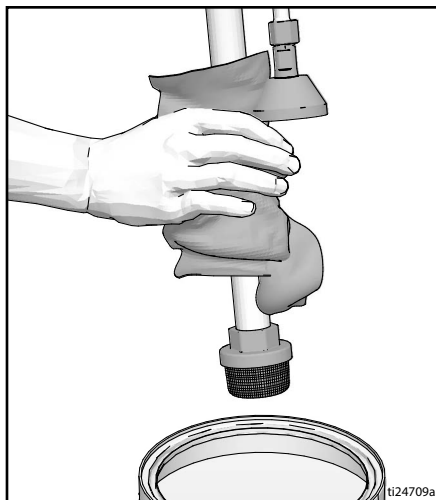
Rengjøring



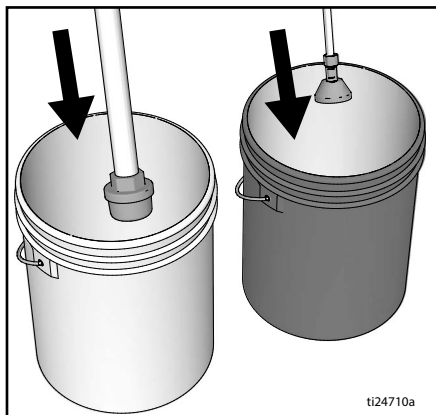
1. Utfør **Trykkavlastningsprosedyre**, side 12.
2. Ta av dyseholderen og sprøytedysen. For mer informasjon, se egen håndbok for pistolen.



3. Fjern væskeinntaket og tappeslangen fra malingen, tørk av overflødig maling på utsiden.

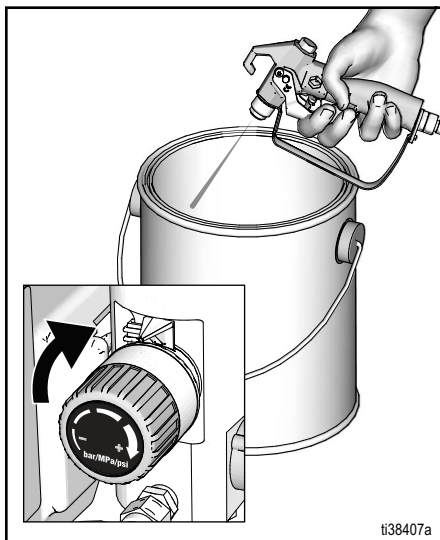


4. Sett væskeinntaket i skyllevæsken. Bruk vann for vannbasert maling og white spirit for oljebasert maling. Sett tappeslangen i avfallsspannet.



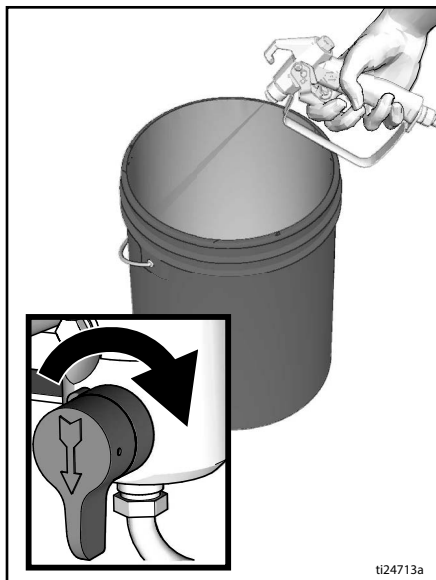
5. Drei returventilen horisontalt.

6. Øk trykket en 1/2 omdreining for å starte motoren. Hold pistolen mot malingsspannet. Ta av avtrekkerlåsen. Trekk inn avtrekkeren og øk trykket inntil pumpen kjører stabilt og skyllevæske kommer ut.

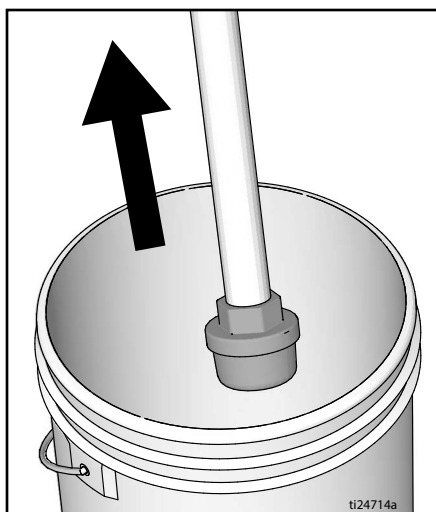


7. Slutt å trekke inn avtrekkeren. Flytt pistolen til avfallsspannet, hold pistolen mot siden av spannet og trekk inn avtrekkeren for å skylle systemet grundig.

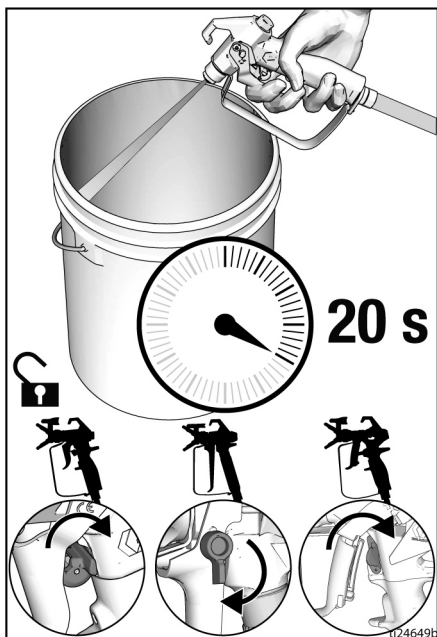
8. Fortsett med å trekke inn pistolavtrekkeren mens returventilen dreies ned. Slipp deretter avtrekkeren. La skyllevæsken sirkulere helt til væsken som renner ut av tappeslangen, er helt klar.



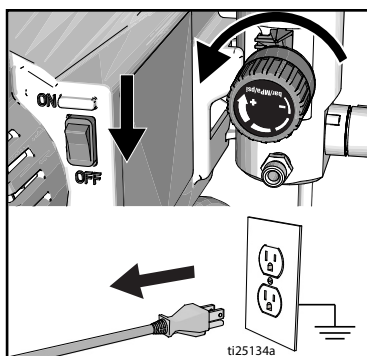
9. Løft væskeinntaket opp av skyllevæsken.



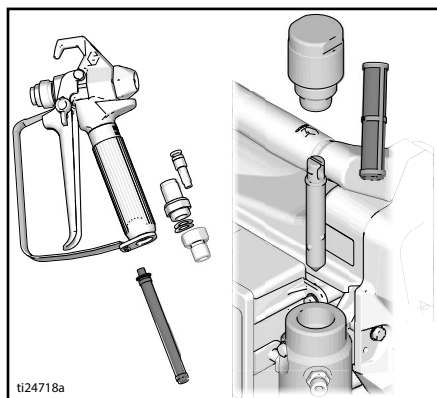
10. Drei returventilen horisontalt. Rett pistolen ned i skyllespannet og trekk trykk inn avtrekkeren for å presse væsken ut av slangen.
11. Sett på avtrekkerlåsen.



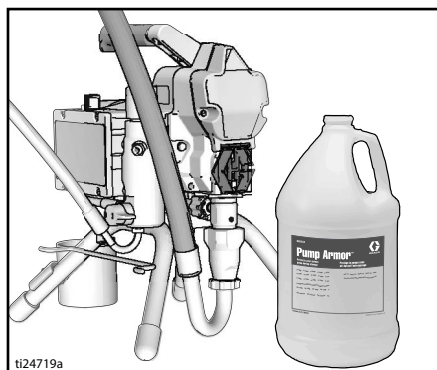
12. Drei trykkregulatoren til laveste trykk-innstilling og drei AV-/PÅ-bryteren i AV stilling. Koble strømmen fra sprøyten.



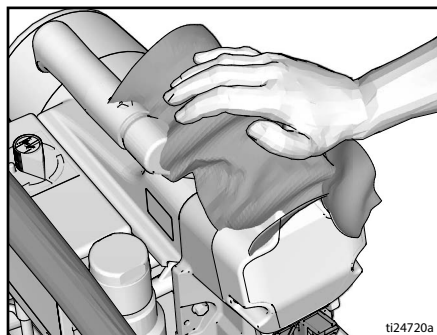
13. Fjern filteret fra pistolen og sprøyten, hvis de er installert. Rengjør og undersøk. Monter filteret. Se egen håndbok for pistolen.



14. Hvis det brukes vann til skylingen, må sprøyten skylles på nytt med white spirit eller en spesialolje (Pump Armor) for å gi den et beskyttende belegg mot frostskafer og korrosjon.



15. Tørk av sprøyten, slangen og pistolen med en klut gjennomvætet med vann eller white spirit.



Vedlikehold

Regelmessig vedlikehold er viktig for å holde sprøyten i god stand. Vedlikeholdet inkluderer å gjennomføre rutineoppgaver som holder sprøyten din i drift og som forhindrer fremtidige problemer.



Aktivitet	Intervall
Sjekk/rengjør sprøytefilteret, væskeinntakssilen og pistolfilteret.	Daglig eller hver gang du sprøyter
Sjekk ventilene i motordekslet for blokkeringer.	Daglig eller hver gang du sprøyter
Fyll TSL gjennom TSL-påfyllingspunktet.	Daglig eller hver gang du sprøyter
Sjekk om det er slitasje på motorbørstene. Børstene må være minimum 13 mm (1/2 in.) lange. MERK: Børstene slites ikke like fort på begge sider av motoren. Undersøk derfor begge børstene.	Ved hver 3785 liter (1000 gallons)
Sjekk motorstans for sprøyten. Når sprøytepistolens avtrekker IKKE er trukket inn, skal sprøytemotoren stanse og ikke starte før avtrekkeren trekkes inn igjen. Hvis sprøyten starter igjen mens pistolen IKKE er aktivert, undersøk pumpen for å se om det er interne/eksterne lekkasjer eller lekkasjer i returventilen.	Ved hver 3785 liter (1000 gallons)
Justering av halspakning Når pumpepakningen begynner å lekke etter langvarig bruk, strammes pakningsmutteren ned helt til lekkasjen stopper eller avtar. Dette muliggjør videre drift på opptil 100 gallon før pakningene må skiftes ut. Pakningsmutteren kan strammes til uten å fjerne O-ringen.	Som nødvendig i henhold til bruk

Feilsøking

Mekanisk/væskestømning



1. Utfør **Trykkavlastningsprosedyre**, side 12, før du sjekker eller reparerer.
2. Undersøk alle mulige problemer og årsaker før du tar enheten fra hverandre.

Problem	Dette skal sjekkes Hvis sjekken var OK, gå videre til neste sjekk	Det som må gjøres Hvis sjekken ikke var OK, se denne kolonnen
Pumpeeffekten er lav	Dysen er slitt.	Følg Trykkavlastningsprosedyre , side 12, og bytt deretter dyse. Se egen håndbok for pistol eller dyse.
	Tett dyse.	Avlast trykket. Sjekk og rens dysen.
	Malingsforsyning.	Etterfyll maling og fyll pumpen igjen.
	Inntakssilen er tett.	Ta ut, rens og sett tilbake på plass.
	Inntaksventilens kule og stempelkulen sitter ikke som de skal.	Fjern inntaksventilen og rengjør. Sjekk kuler og seter for skader og skift ut hvis nødvendig. Se håndboken for pumpen. Sil malingen før bruk for å fjerne partikler som kan tette pumpen.
	Væskefilteret eller dysen er tilstoppet eller skitten.	Rens filteret.
	Lekkasje i returventilen.	Følg Trykkavlastningsprosedyre , side 12, og reparer deretter returventilen.
	Sjekk at pumpen ikke fortsetter å slå etter at pistolens avtrekker er frigjort. (Returventilen lekker ikke.)	Utfør service på pumpen. Se håndboken for pumpen.
Lekkasje rundt halspakkingsmutteren som kan være tegn på at pakningene er slitte eller skadde.	Skift ut pakningene. Se håndboken for pumpen. Sjekk også om det er herdet maling eller skader på stempelventilens sete, og bytt ut om nødvendig. Stram pakkingsmutteren/våtbeholderen.	

Problem	Dette skal sjekkes Hvis sjekken var OK, gå videre til neste sjekk	Det som må gjøres Hvis sjekken ikke var OK, se denne kolonnen
Pumpeeffekten er lav	Skadet pumpestang.	Reparer pumpen. Se håndboken for pumpen.
	Lavt pumpetrykk.	Drei trykkreguleringsknappen helt i urviserens retning. Sjekk at trykkregulatoren er riktig installert slik at den kan gå i ytterstilling i urviserens retning. Hvis problemet fortsetter, skift trykkreguleringen.
	Stempelpakningene er slitte eller skadet.	Skift ut pakningene. Se håndboken for pumpen.
	O-ringen i pumpen er slitt eller skadet.	Skift ut o-ringen. Se håndboken for pumpen.
	Kulen i inntaksventilen er stappet med materiale.	Rengjør inntaksventilen. Se håndboken for pumpen.
	Stort trykkfall i slange med tykt materiale.	Reduser slangens totale lengde.
	Sjekk om skjøteledningen har rett dimensjon.	Se Skjøteledninger , side 11.
	Løse motorbørster og terminaler.	Stram til terminalskruene. Skift ut børstene hvis lederne er skadet.
	Slitte motorbørster. (Børstene må være minimum 13 mm [1/2 in] lange).	Skift ut børstene.
	Brukne og skjeve motorbørstefjær. Fjærens rullede del må ligge flatt på toppen av børsten.	Skift ut fjæren hvis den er ødelagt. Innrett fjæren med børsten.
	Motorbørstene henger seg fast i børsteholderne.	Rengjør børsteholderne, fjern karbonstøv med en liten rengjøringsbørste. Innrett børstelederen med sporet i børsteholderen for å sikre fri vertikal børstebevegelse.
Motoren går, men pumpen slår ikke	Koblingsstang-enheten er skadet. Se håndboken for pumpen.	Skift ut koblingsstang-enheten. Se håndboken for pumpen.
	Tannhjul eller motorhus er skadet.	Undersøk om drivmekanismehuset og tannhjulene er skadde og skift ut hvis det er nødvendig.
Usedvanlig stor malingslekkasje i halspkningsmutteren	Halspkningsmutteren er løs.	Ta ut halspkningsmutterens avstandsstykke. Stram halspkningsmutteren akkurat nok til å stoppe lekkasjen.
	Halspkningsmutteren er slitte eller skadet.	Skift ut pakningene. Se håndboken for pumpen.
	Stempelstangen er slitt eller skadet.	Skift ut stangen. Se håndboken for pumpen.

Problem	Dette skal sjekkes Hvis sjekken var OK, gå videre til neste sjekk	Det som må gjøres Hvis sjekken ikke var OK, se denne kolonnen
Pistolen spytter væske	Luft i pumpen eller slangen.	Sjekk og stram alle væsketilkoblinger. Kjør pumpen så sakte som mulig under fylling.
	Dysen er delvis tett.	Rens dysen. Se Rense tett dyse , side 20.
	Det er lite eller ingen væske igjen.	Etterfyll væskeforsyningen. Fyll pumpen med væske. Se håndboken for pumpen. Sjekk væskeforsyningen ofte for å forhindre at pumpen kjører seg tørr.
Pumpen er vanskelig å fylle opp	Luft i pumpen eller slangen.	Sjekk og stram alle væsketilkoblinger. Kjør pumpen så sakte som mulig under fylling.
	Lekkasje i inntaksventilen.	Rengjør inntaksventilen. Sjekk at kulesetet ikke er skadet eller slitt og at kulen tetter godt mot setet. Sett ventilen sammen igjen.
	Slitasje på pakningene i pumpen.	Skift ut pumpepakningene. Se håndboken for pumpen.
	Malingen er for tykk.	Tynn ut malingen i henhold til produsentens anbefaling.
Sprøyten virker i 5 til 10 minutter, deretter stopper den	Pumpens pakningsmutter er for stram. Når pumpens pakningsmutter er strammet for hardt, vil pakningene på pumpestangen begrense pumpens bevegelse og overbelaste motoren.	Løsne pumpens pakningsmutter. Se om det er lekkasje rundt halsen. Skift ut pumpepakningene hvis nødvendig. Se håndboken for pumpen.

Feilsøking

Elektrisk

Symptom: Sprøyten går ikke, stanser eller kan ikke slås av.



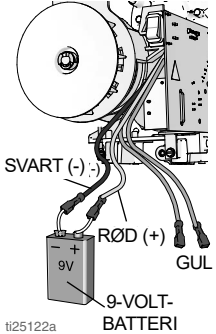
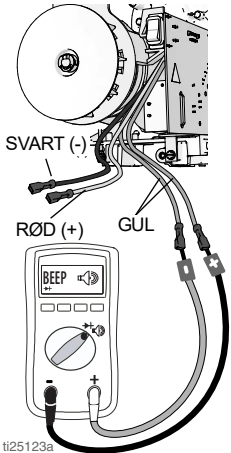
2. Drei AV-/PÅ-bryteren **AV**, vent i 30 sekunder og slå deretter strømmen **PÅ** igjen (dette sikrer at sprøyten er i normal driftsmodus).
3. Drei trykkregulatoren en 1/2 omdreining i urviserens retning.

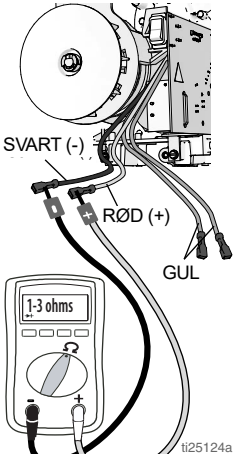
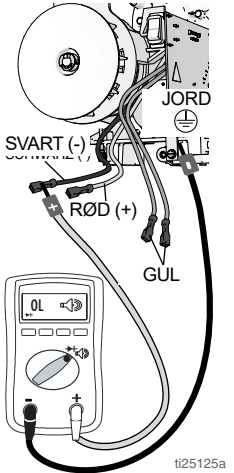
Utfør **Trykkavlastningsprosedyre**, side 12.

1. Koble sprøyten til en jordet stikkontakt med korrekt spenning.

For å unngå fare for elektrisk støt når deksler er fjernet under feilsøking må du vente i 7 sekunder etter frakobling av strømledningen, slik at lagret strøm forsvinner helt.				

Problem	Dette skal sjekkes	Slik sjekker du
Sprøyten virker ikke i det hele tatt.	Kontroller strømforsyning.	Forsikre deg om at det er vekselstrømspenning (AC). 100–130 V for 110–120 VAC modeller eller 210–255 V for 230 VAC modeller.
	Sjekk trykkreguleringskoblingene.	Forsikre deg om at koblingen er ren og korrekt tilkoblet.
	Kontroller trykkreguleringen.	Koble til en trykkregulering som du vet er god. Hvis motoren kjører, bytt ut trykkreguleringen.
	Kontroller den utskiftbare sikringen.	Mens sprøyten er frakoblet (ingen strøm tilkoblet) skal du kontrollere at det er kontakt gjennom sikringen.
	Kontroller motorlederne.	Forsikre deg om at terminalene er rene og godt tilkoblet.

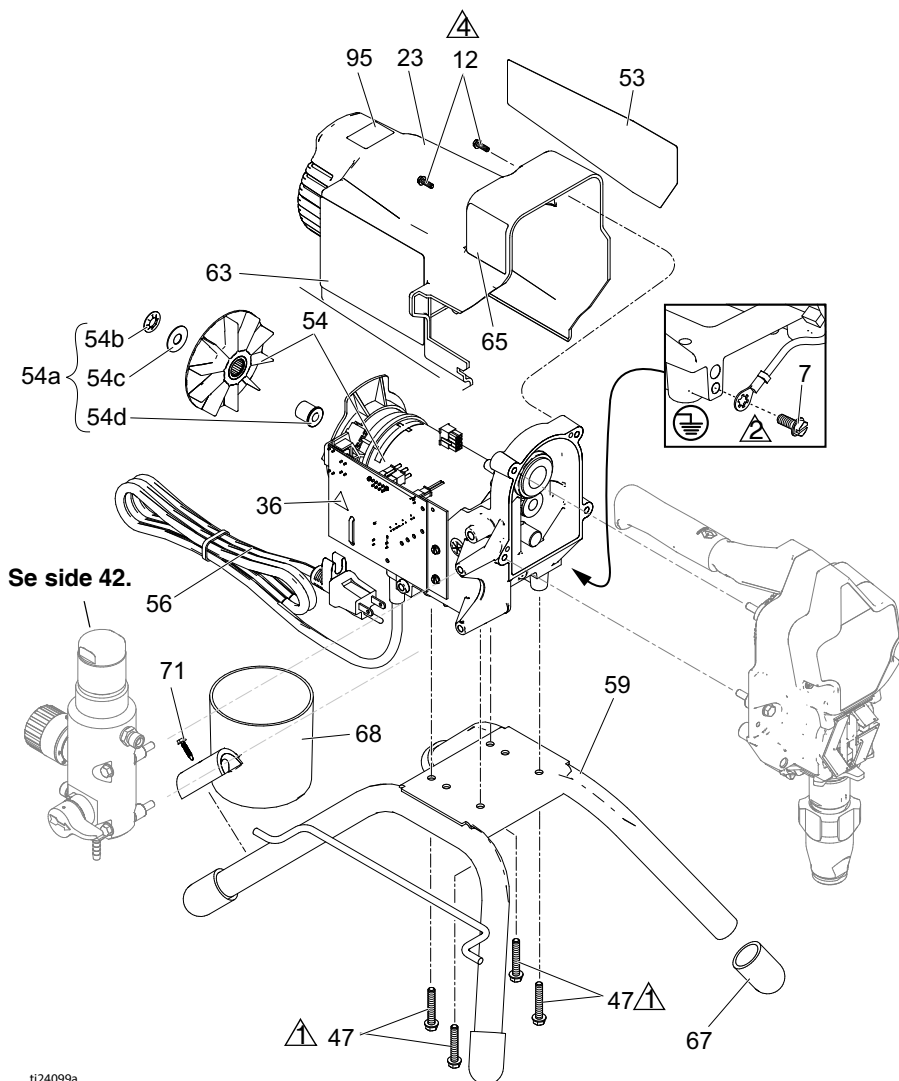
Problem	Dette skal sjekkes	Slik sjekker du
	<p>Kontroller motorrotasjonen.</p>	<p>Foreta en rotasjonstest ved å koble et 9–12 Volt batteri til motorlederne. Motorlederne kan variere i type og størrelse. Finn de to lederne som går til børstene, vanligvis rød og svart farge. Motoren skal rotere når et batteri kobles til motorlederne.</p>  <p>ti25122a</p>
	<p>Sjekk motorens termiske bryter.</p>	<p>Motoren bør ha samme temperatur som omgivelsene for denne testen. Koble de gule lederne fra motoren til et Ohmmeter. Måleren skal indikere kontakt.</p>  <p>ti25123a</p>


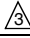

Problem	Dette skal sjekkes	Slik sjekker du
	Sjekk armaturmotstand i motoren.	<p>Koble de røde og svarte lederne fra motoren til et Ohmmeter. Roter motoren mens du måler. Bytt motoren hvis en feil måles.</p>  <p>ti25124a</p>
	Sjekk for kortslutninger i motoren.	<p>Bruk et Ohmmeter for å sjekke motoren for kortslutninger. Koble Ohmmeterets (-)-leder til motorhuset. Flytt Ohmmeterets (+)-leder til hver motorleder. Ohmmeteret skal indikere åpen for alle ledere.</p>  <p>ti25125a</p>

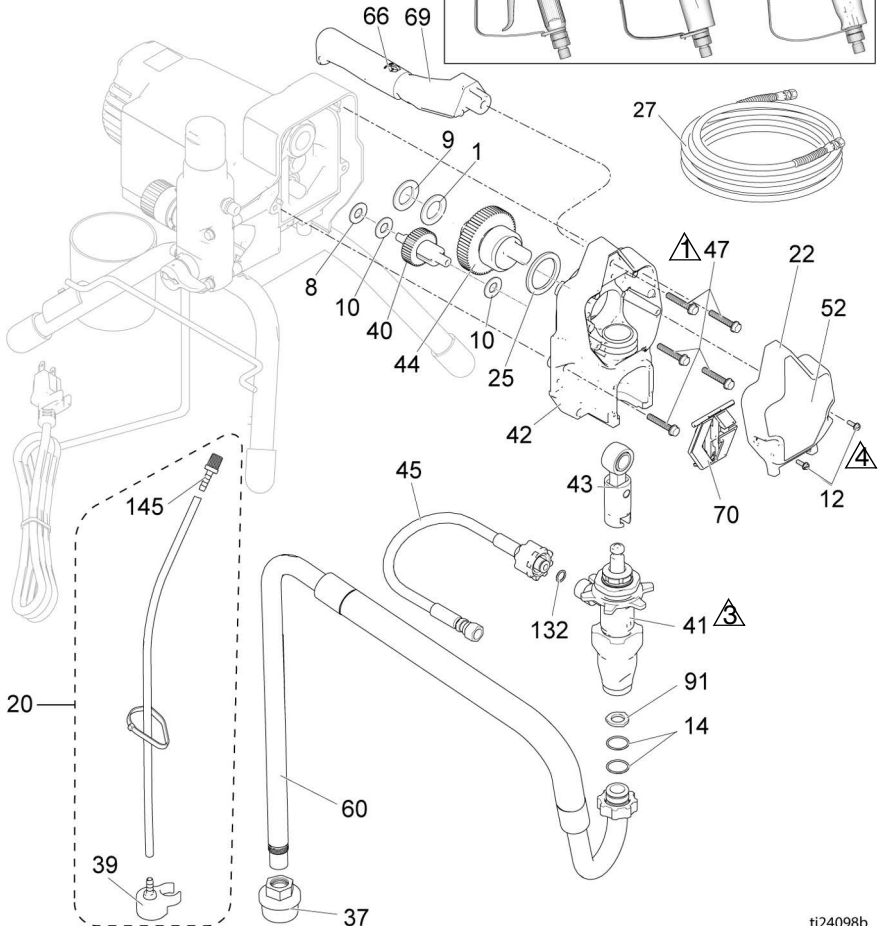
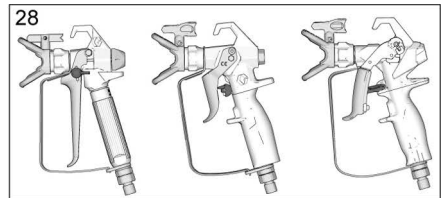
Problem	Dette skal sjekkes	Slik sjekker du
Sprøyten vil ikke slå seg av etter å ha nådd eller overskredet maksimum trykk.	Kontroller trykkreguleringen.	Koble fra trykkreguleringen. Hvis sprøyten fremdeles kjører, skift ut hovedkortet. Hvis sprøyten stopper, skift ut trykkreguleringen.
Elementære elektriske problemer	Motorlederne er skikkelig festet og koblet riktig	Bytt ut løse terminaler. Krymp lederne. Pass på at terminalene sitter godt fast. Rengjør terminalene på kretskortet. Fest lederne godt.
	Løse motorbørste-lederkoblinger og terminaler.	Stram til terminalskruene. Skift ut børstene hvis lederne er skadet.
	Børstene må være minimum 13 mm [1/2 in.] MERK: Børstene slites ikke like fort på begge sider av motoren. Undersøk derfor begge børstene.	Skift ut børstene.
	Brukne eller skjeve motorbørstefjær. Fjærens rullede del må ligge flatt på toppen av børsten.	Skift ut fjæren hvis den er ødelagt. Innrett fjæren med børsten.
	Motorbørstene henger kanskje fast i børsteholderne.	Rengjør børsteholderne. Fjern kullstøv med en liten rengjøringsbørste. Rett opp børstens ledninger med sporet i børsteholderen slik at børsten kan bevege seg fritt i vertikal retning.
	Motorankerets kommutator har brennmerker, groper og allfor ru overflate.	Fjern motoren, og be et motorverksted om å dreie av kommutatorflaten hvis det er mulig.

Sprøytedeler

Ref.	Dreiemoment
①	15,8–18,1 N•m (140–160 in-lb)
②	3,4–4,0 N•m (30–35 in-lb)
④	2,6–3,1 N•m (23–27 in-lb)



Ref.	Dreiemoment
	15,8–18,1 N•m (140–160 in-lb)
	Hamre fast
	2,6–3,1 N•m (23–27 in-lb)



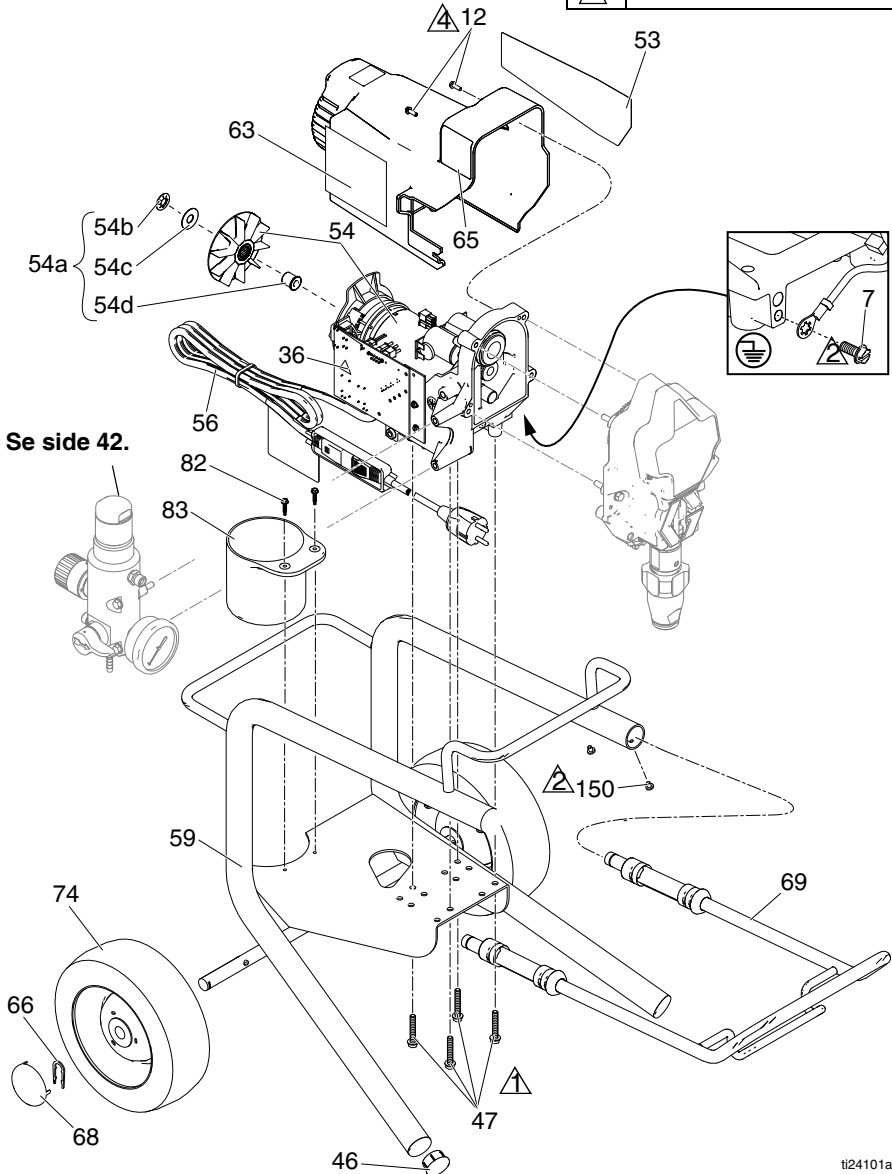
ti24098b

190, 290, 390 Stativsprøyter, deleliste

Ref.	Del	Beskrivelse	Ant.	Ref.	Del	Beskrivelse	Ant.
1	107434	LAGER, aksial	1	45	24W830	SETT, slange, kbl <i>inkluderer 132</i>	1
7	115498	SKRUE, msk, spor/seksk, skivehd	1	47	117493	SKRUE, mask, sekskantskivehd	9
8	116073	SKIVE, aksial	1	52	Se side 41	MERKE, front	1
9	116074	SKIVE, aksial	1	53	Se side 41	MERKE, side	1
10	116079	LAGER, aksial	2	54 *		SETT, motor, elektrisk <i>inkluderer 54a</i>	1
12	117501	SKRUE, mask, spor sekskantskivehd	4		17C794	110/120 V	
14	117559	O-RING	2		17C799	230V	
20	249051	SETT, slange, tappe <i>inkluderer 39, 145</i>	1	54a	17C795	VIFTE, motor, rulle, clutch <i>inkluderer 54b, 54c, 54d</i>	1
22		DEKSEL, front	1	54b		MUTTER, skyve	1
	17C540	Stativmodeller 17C341, 17C438, 17C344, 18C268, 17C384, 17D899, 17D901, 17D900		54c		SKIVE, mellomlegg, rund	1
	17C539	Stativmodeller 17C310, 17C346, 17C347, 17C348, 17C385, 17C386, 17C389, 826195		54d		ADAPTER, aksling	
23		VERN, motor	1	56	Se side 42	LEDNING, strøm	1
	15E341	Stativmodeller 17C341, 17C438, 17C344, 18C268, 17C384, 17D899, 17D901, 17D900		59	15E823	RAMME, stativmontering	1
	15J371	Stativmodeller 17C310, 17C346, 17C347, 17C348, 17C385, 17C386, 17C389, 826195		60	246386	SLANGE, sugesett, <i>inkluderer 14, 37, 91</i>	1
25	180131	LAGER, aksial	1	63▲	Se side 41	MERKE, advarsel	1
27	Se side 41	SLANGE, kbl, 1/4 in. x 25 eller 50 ft	1	65▲	Se side 41	MERKE, advarsel- ikoner internasj.	1
28	Se side 41	PISTOL, sprøyte	1	66	116139	GREP, håndtak	1
34▲	Se side 41	KORT, medisinsk advarsel (ikke vist)	1	67	15G857	LOKK, ben	4
36▲	189930	MERKE, forsiktig	1	68	287903	BEHOLDER, suge/tappe	1
37	246385	SIL, 7/8-14 unf	1	69	287072	HÅNDTAK, <i>inkluderer 47, 66</i>	1
39	244035	DEFLEKTOR, med mothake	1	70	17C483	DEKSEL, pumpestang	1
40	249194	GIR, reduksjon	1	71	122667	SKRUE, drill, sekskantskivehode	1
41		PUMPE, fortrengning	1	91	115099	SKIVE	1
	17C487	Nord-Amerika		132	16H137	PAKNING, O-RING	1
	17C488	Asia/ANZ/Japan		206994	VÆSKE, TSL, 2,3 dl (8 oz.) (ikke vist)		1
	17C489	Europa		145	M70809	KOBLING, med mothake, slange	1
42	24W817	HUS, drivverk <i>inkluderer 47</i>	1	* For motorbørstesett bestill 249042			
43	24W640	STANG, tilkobling	1	▲ Ekstra sikkerhetsmerker, merkelapper og kort leveres gratis.			
44	24X020	GIR, veivaksling <i>inkluderer 25</i>	1				

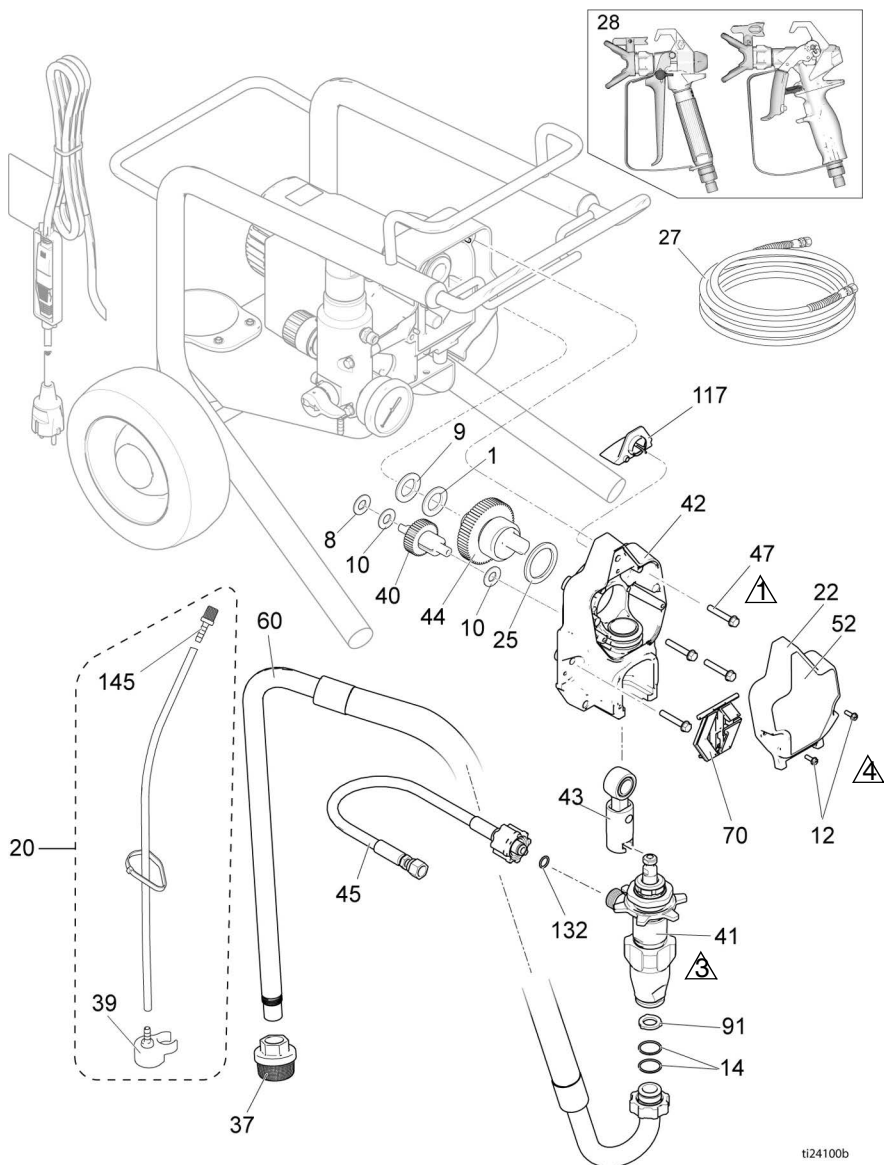
390 Lo-boy-sprøyter, deler

Ref.	Dreiemoment
⚠ 1	15,8–18,1 N•m (140–160 in-lb)
⚠ 2	3,4–4,0 N•m (30–35 in-lb)
⚠ 4	2,6–3,1 N•m (23–27 in-lb)



390 Lo-boy-sprøyter, deler

Ref.	Dreiemoment
	15,8–18,1 N•m (140–160 in-lb)
	Hamre fast
	2,6–3,1 N•m (23–27 in-lb)



ti24100b

390 Lo-boy sprøyter, deleliste

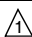


Ref.	Del	Beskrivelse	Ant.	Ref.	Del	Beskrivelse	Ant.
1	107434	LAGER, aksial	1	54a	17C795	VIFTE, motor, rulle, clutch <i>inkluderer 54b, 54c, 54d</i>	1
7	115498	SKRUE, msk, spor/sekssk, skivehd	1	54b		MUTTER, skyve	1
8	116073	SKIVE, aksial	1	54c		SKIVE, mellomlegg, rund	1
9	116074	SKIVE, aksial	1	54d		ADAPTER, aksling	
10	116079	LAGER, aksial	2	56	Se side 42	LEDNING, strøm	1
12	117501	SKRUE, mask, spor sekskantskivehd	4	59	246250	RAMME, tralle, lo	1
14	117559	O-RING	2	60	246386	SLANGE, sugesett, <i>inkluderer 14, 37, 91</i>	1
20	249051	SETT, slange, tappe <i>inkluderer 39, 145</i>	1	63▲	15H087	MERKE, advarsel	1
22	17C539	DEKSEL, front	1	65▲	189930	MERKE, advarsel-ikoner internasj.	1
23	15J371	VERN, motor	1	66	15B999	KLIPS, låse	2
25	180131	LAGER, aksial	1	68	104811	KAPSEL, nav	2
27	240794	SLANGE, kbl, 1/4 in. x 50 ft	1	69	287488	HÅNDTAK	1
28	288427	PISTOL, sprøyte	1	70	17C483	DEKSEL, pumpestang	1
34▲	17A134	KORT, medisinsk advarsel (ikke vist)	1	74	195766	HJUL, semi-pneumatisk	2
37	246385	SIL, 7/8-14 unf	1	82	122667	SKRUE, drill, sekskantskive hode	2
39	244035	DEFLEKTOR, med mothake	1	83	15B870	BEHOLDER, suge/tappe	1
40	249194	GIR, reduksjon	1	91	115099	SKIVE	1
41	17C489	PUMPE, fortrengning	1	117	15G447	PLUGG, vern, lakkert	1
42	24W817	HUS, drivverk <i>inkluderer 47</i>	1	132	16H137	PAKNING, O-RING	1
43	24W640	STANG, tilkobling	1	145	M70809	KOBLING, med mothake, slange	1
44	24X020	GIR, veivaksling <i>inkluderer 25</i>	1	150	109032	SKRUE, maskin, pnh	4
45	24W830	SETT, slange, kbl <i>inkluderer 132</i>	1	206994	VÆSKE, TSL, 2,3 dl (8 oz.) (ikke vist)		1
46	107310	PLUGG, slange	2				
47	117493	SKRUE, mask, sekskantskivehd	8				
52	17C819	MERKE, front	1				
53	17C820	MERKE, side	1				
54 *	17C799	SETT, motor, elektrisk, 230 V <i>inkluderer 54a</i>	1				

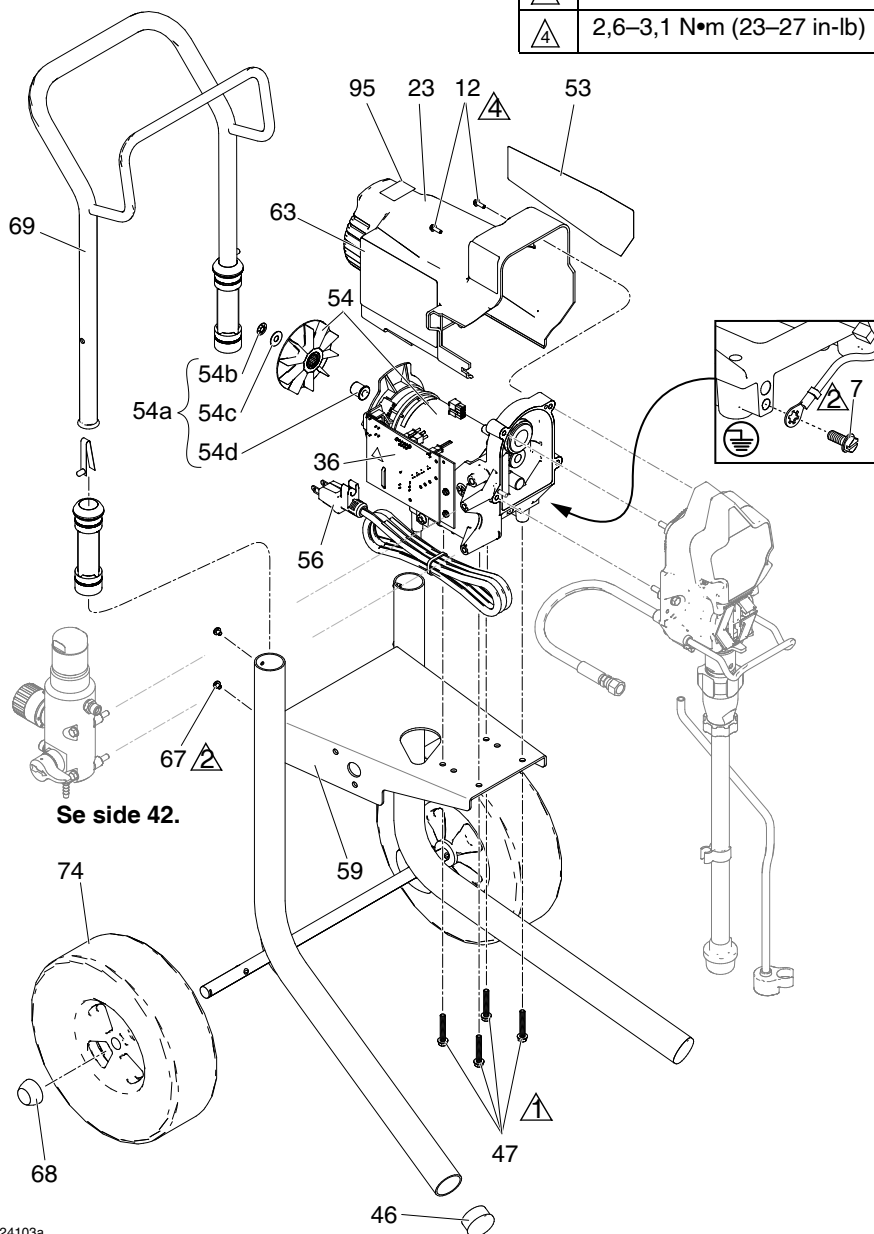
* For motorbørstesett bestill 249042

▲ Ekstra sikkerhetsmerker, merkelapper og kort leveres gratis.

190, 290, 390 Hi-boy sprøyter, deler

190, 290, 390 Hi-boy sprøyter, deler

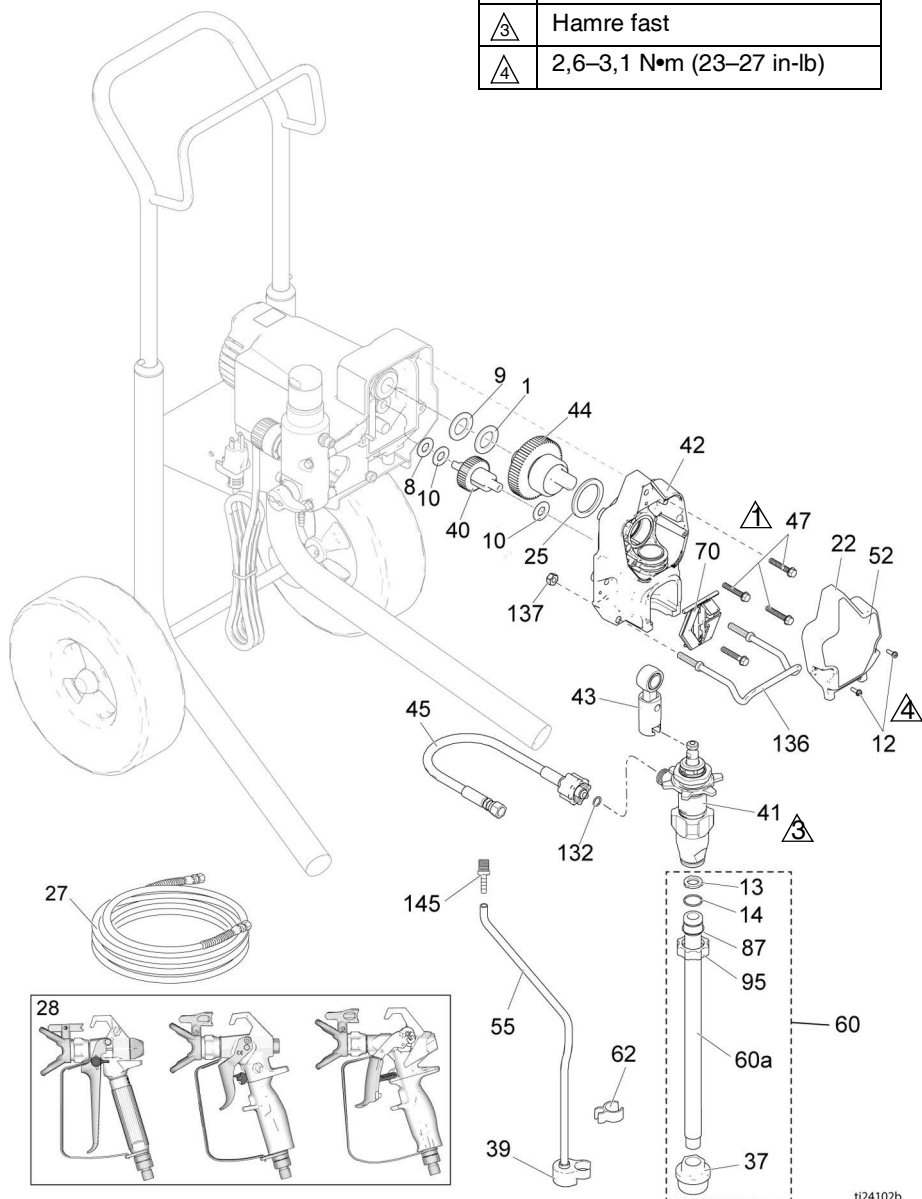
Ref.	Dreiemoment
	15,8–18,1 N•m (140–160 in-lb)
	3,4–4,0 N•m (30–35 in-lb)
	2,6–3,1 N•m (23–27 in-lb)



Se side 42.

190, 290, 390 Hi-boy sprøyter, deler

Ref.	Dreiemoment
	15,8–18,1 N•m (140–160 in-lb)
	Hamre fast
	2,6–3,1 N•m (23–27 in-lb)



ti24102b

190, 290, 390 Hi-boy sprøyter, deler

190, 290, 390 Hi-boy sprøyter, deleliste

Ref.	Del	Beskrivelse	Ant.	Ref.	Del	Beskrivelse	Ant.
1	107434	LAGER, aksial	1	53	Se side 41	MERKE, side	1
7	115498	SKRUE, msk, spor/seksk, skivehd	1	54 *		SETT, motor, elektrisk inkluderer 54a	1
8	116073	SKIVE, aksial	1		17C794	110/120 V	
9	116074	SKIVE, aksial	1		17C799	230V	
10	116079	LAGER, aksial	2	54a	17C795	VIFTE, motor, rulle, clutch inkluderer 54b, 54c, 54d	1
12	117501	SKRUE, mask, spor sekskantskivehd	4				
13	115099	SKIVE	1	54b		MUTTER, skyve	1
14	103413	PAKNING, O-ring	1	54c		SKIVE, mellomlegg, rund	1
22		DEKSEL, front	1	54d		ADAPTER, aksling	1
	17C540	Hi-boy-modeller 17C342, 17C343		55	15K092	SLANGE, tappe	1
	17C539	Hi-boy-modeller 17C313, 17C349, 17C350, 17C351, 17C388		56	Se side 42	LEDNING, strøm	1
23		VERN, motor	1	59	17C485	RAMME, universaltralle	1
	15E341	Hi-boy-modeller 17C342, 17C343		60	25C786	SETT, suge, inntak inkluderer 13, 14, 37, 60a, 87, 95	1
	15J371	Hi-boy-modeller 17C313, 17C349, 17C350, 17C351, 17C388		60a	17C949	SLANGE, suge, inntak	1
25	180131	LAGER, aksial	1	62	195400	KLIPS, fjær	1
27	Se side 41	SLANGE, kbl, 1/4 in. x 25 eller 50 ft	1	63▲	Se side 41	MERKE, advarslar	1
28	Se side 41	PISTOL, sprøyte	1	65▲	Se side 41	MERKE, advarsel	1
34▲	Se side 41	KORT, medisinsk advarsel (ikke vist)	1	67	109032	SKRUE, maskin, pnh	4
36▲	189930	MERKE, forsiktig	1	68	119452	KAPSEL, nav	2
37	235004	SIL, 7/8-14 unf	1	69	287489	HÅNDTAK montering, hi tralle	1
39	244035	DEFLEKTOR, med mothake	1	70	17C483	DEKSEL, pumpestang	1
40	249194	GIR, reduksjon	1	74	119451	HJUL, semi-pneumatisk	2
41		PUMPE, fortregning	1	87	15B652	SKIVE, sug	1
	17C487	Nord-Amerika		95	15E813	MUTTER, låse	1
	17C488	Asia/ANZ/Japan		132	16H137	PAKNING, O-ring	1
	17C489	Europa		136	17C990	HENGER, spann	1
42	24W817	HUS, drivverk inkluderer 47	1	137	111040	MUTTER, låse-, innsats	2
43	24W640	STANG, tilkobling	1	145	M70809	KOBLING, med mothake, slange	1
44	24X020	GIR, veivaksling inkluderer 25	1		206994	VÆSKE, TSL, 2,3 dl (8 oz.) (ikke vist)	1
45	24W830	SETT, slange, kbl inkluderer 132	1				
46	108691	PLUGG, slange	2				
47	117493	SKRUE, mask, sekskantskivehd	8				
52	Se side 41	MERKE, front	1				

* For motorbørstesett bestill 249042

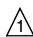



▲ Ekstra sikkerhetsmerker, merkelapper og kort leveres gratis.

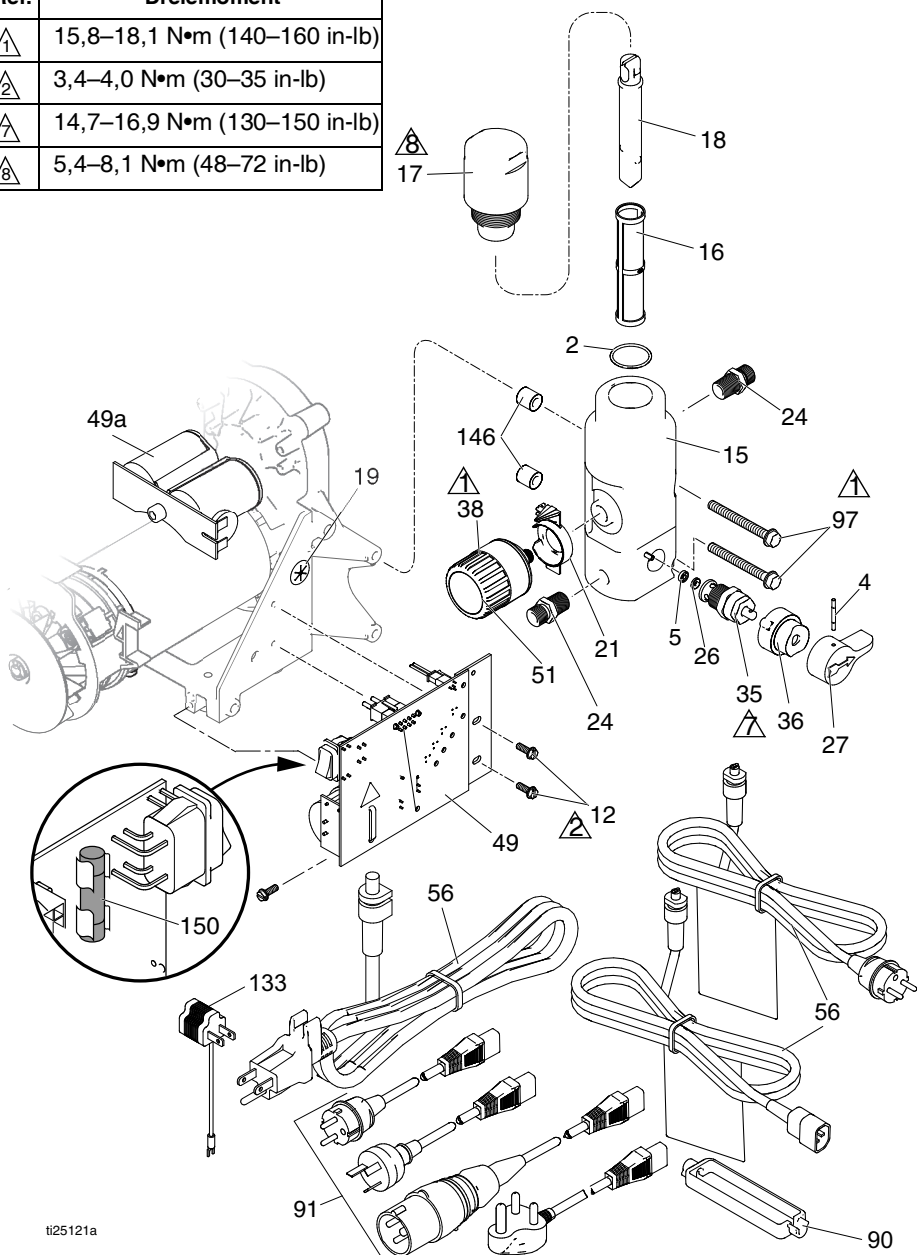
Tilbehør og merker

Sprøyte- modell (serie)	Ref. 27 Slange, 1/4 in. x ❖ ♦ ft	Ref. 28 Pistol, sprøyte	Ref. 52 Merke, front	Ref. 53 Merke, side	Ref. 65 Merke, advarsel ▲	Ref. 34 Kort, medisinsk varsel ▲	Ref. 63 Merke, fare ▲
17C310 17C313	240794 ♦	20A479	17E998	17E999	195793 &	222385 #	15K359 #
17C341 17C342 17C438	240793 ❖	289843	17C860	17C861	---	222385 #	16G596 \$
17C343 17C344 18C268	240794 ♦	288438	17C862	17C863	---	222385 #	16G596 \$
17C346 17C347 17C348 17C349 17C350 17C351 18H202	240794 ♦	288438	17C853	17C854	---	222385 #	16G596 \$
17C384	240794 ❖	288427	17D764	17D765	195792 %	17A134 %	15H087 @
17C385	240794 ♦	26D846	17C819	17C820	195792 %	17A134 %	15H086 *
17C386 17C387 17C388	240794 ♦	26D846	17C819	17C820	195792 %	17A134 %	15H087 @
17C389	247340 ♦	17J910	17C853	17C854	195792 %	17A134 %	15H087 @
17D899	247339 ❖	246506	17D764	17D765	195793 &	222385 #	15K359 #
17D900	247339 ❖	246506	17D764	17D765	17C136 *	222385 #	17C135 *
17D901	247339 ❖	246506	17D764	17D765	---	222385 #	16G596 \$
826195 (A)	826079 ♦	826282	17C821	17C822	195793 &	222385 #	15K359 #
826195 (B)	826079 ♦	826256	17E938	17E939	195793 &	222385 #	15K359 #
288526 – Sett, tilbehør, trakt							
# – Engelsk, spansk, fransk			@ – Asia/ANZ		* – Engelsk, spansk, portugisisk		
% – Engelsk, kinesisk, koreansk			\$ – Europa				
& – Nord-Amerika			* – Japan				
❖ – 7,6 m (25 ft)							
♦ – 15,2 m (50 ft)							
▲ Ekstra sikkerhetsmerker, merkelapper og kort leveres gratis.							

Kontrollboks og filter

Kontrollboks og filter

Ref.	Dreiemoment
 15,8–18,1 N•m (140–160 in-lb)	
 3,4–4,0 N•m (30–35 in-lb)	
 14,7–16,9 N•m (130–150 in-lb)	
 5,4–8,1 N•m (48–72 in-lb)	



ti25121a

Kontroll og filter, deleliste

Ref.	Del	Beskrivelse	Ant.	Ref.	Del	Beskrivelse	Ant.
2	Se side 44	PAKNING, o-ring	1	27	187625	HÅNDTAK, ventil, tappe	1
4	111600	PINNE, med spor	1	35	239914	VENTIL, tappe, inkluderer 5, 26	1
5	277364	PAKNING, sete, ventil	1	36	224807	BUNN, ventil	1
12	117501	SKRUE, mask, sekskantskivehd	3	38	Se side 44	SETT, kontroll, trykk, inkluderer 19, 20, 51	1
15	Se side 44	MANIFOLD, væske	1	49		KORT, styre	1
16*		FILTER, væske	1		249052	120V	
	Høy manifold				16X295	230 V inkluderer 49a	
	246425	30 mesh (grå)		49a	24R905	KORT, kondensator, 230 V	1
	246384	60 mesh, original (svart)		51	15A464	MERKE, styring	1
	246382	100 mesh (blå)		56	Se side 44	LEDNING, strøm	1
	246383	200 mesh (rød)		90	195551	HOLDER, støpsel, adapter (på utvalgte modeller)	1
	Kort manifold			91	Se side 44	LEDNINGSETT, adapter	1
	243080	60 mesh, original		97	Se side 44	SKRUE, mask, HWH	2
	243081	100 mesh		133	244285	ADAPTER, Japan	1
	243226	200 mesh (rød)		145	M70809	KOBLING, med mothake	1
17*		HETTE, manifold	1	146	17D294	MELLOMSTYKKE, manifold	2
	287902	SETT, hette, høy manifold, inkluderer 18		150	Se side 44	Utsifting av sikring	1
	243102	SETT, hette, kort manifold, inkluderer 18, 16 (60 mesh)		115523	115523	MÅLER, trykk, væske, ikke vist (på utvalgte modeller)	1
18*		INNSATS, filter	1	119783	119783	KOBLING, T, roterende (på modeller med måler)	1
	15B071	Høy					
	15E288	Kort					
19	115756	FORING, motorleder	1				
21	Se side 44	INDIKATOR, kontroller trykk	1				
24	162453	NIPPEL, (1/4 npsm x 1/4 npt)	2				
26	15E022	SETE, ventil	1				

* – Se side 44 for manifoldtype (høy eller kort)

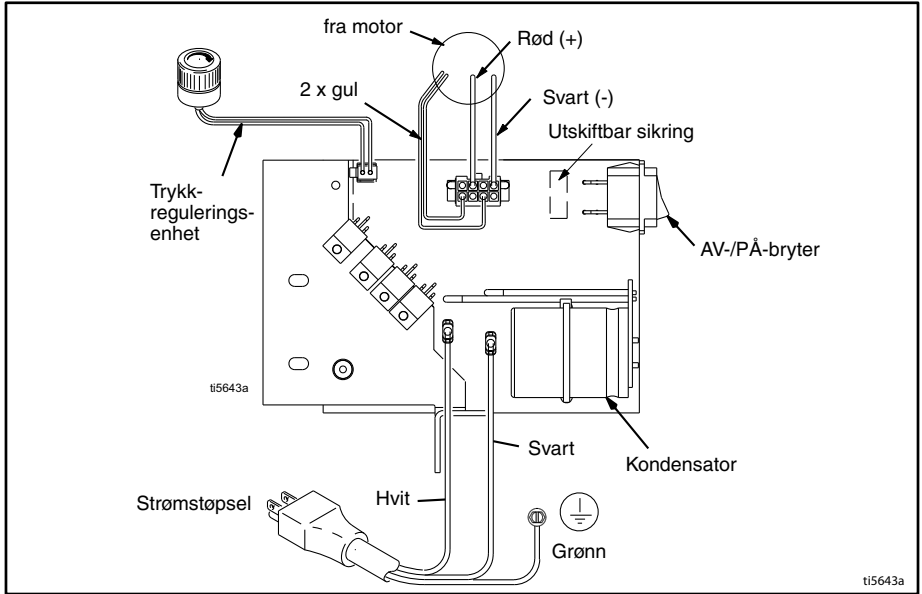
Kontrollboks og filter

Kontroll og filter, deleliste

Sprøyte-modell	Ref. 15 Manifold	Ref. 21 Indikator	Ref. 38 Trykk-regulering	Ref. 56 Strøm-ledning	Ref. 91 + Lednings-settadapter	Ref. 97 * Skruer	Ref. 150 Sikring	Ref. 2 o-ring
17C310 17C313	17C590 ◆	17C725	24X289 %	15J743	---	17C735	119277	117828
17C341	15E295	15E794	24X312 *	253368	---	117493	119277	
17C342	15E295	15E794	24X312 *	16W745	---	117493	119688	
17C343 17C344	17C593 ❖	17C725	24X289 %	16W745	---	17C735	119688	104361
18C268	17C593	17C725	24X289 %	253368	---	17C735	119277	104361
17C346	17C591 ◆	17C725	24X289 %	253370 \$	242001 ✨ 287121 †	17C735	119688	117828
18H202	17C591 ◆	17C725	24X289 %	19F988	---	17C735	119688	
17C347	17C591 ◆	17C725	24X289 %	253368	---	17C735	119277	
17C348 17C349	17C591 ◆	17C725	24X289 %	253369	---	17C735	119688	
17C350	17C591 ◆	17C725	24X289 %	253369	---	17C735	119277	
17C351	17C591 ◆	17C725	24X289 %	253370 \$	242001 ✨ 287121 †	17C735	119688	
17C384	15E295	15E794	24X312 *	253373	242001 ✨ 242005 ✓ 17N232 ‡	117493	119688	
17C385	17C590 ◆	17C725	24X289 %	15J743 &	---	17C735	119277	
17C386 17C387 17C388	17C591 ◆	17C725	24X289 %	253373	242001 ✨ 242005 ✓ 287121 † 17N232X	17C735	119688	
17C389	17C592 ❖	17C725	24X312 *	253373	242005 ✓	17C735	119688	
17C438	15E295	15E794	24X312 *	16W745	---	117493	119688	
17D899	15E295	15E794	24X312 *	15J743	---	117493	119277	
17D900	15E295	15E794	24X312 *	253370 \$	242001 ✨ 242005 ✓ 287121 †	117493	119688	
17D901	15E295	15E794	24X312 ▲	16W745	---	117493	119688	
826195	17C590 ◆	17C725	24X289 %	15J743	---	17C735	119277	
◆ – Høy manifold			* – Maksimalt arbeidstrykk på 20,7 MPa (207 bar, 3000 psi)					
❖ – Kort manifold			% – Maksimalt arbeidstrykk på 22,8 MPa (228 bar, 3300 psi)					
& – Kan kreve støpseladapter 244285 (Ref. 133) i noen regioner								
\$ – 257805 sett også tilgjengelig, inkluderer ledningsholder (Ref. 90) og adaptere (Ref. 91)								
✨ – Europa CEE 7/7 (Type F) støpsel								
✓ – Kina/Australia (Type I) støpsel								
† – Europeisk multiledning; Italia (type L), Danmark (type K), Sveits (type J) støpsler								
X – India/Sør-Afrika/Afrika (type M) støpsel								
+ – Sprøytemodeller med dette ledningssettet trenger også ledningsholder (Ref. 90)								
* – Trekk til med et moment på 15,8–18,1 N·m (140–160 in·lb)								
‡ – India støpsel sans 164-1, BS 546A, type M								

Koblingskjemaer

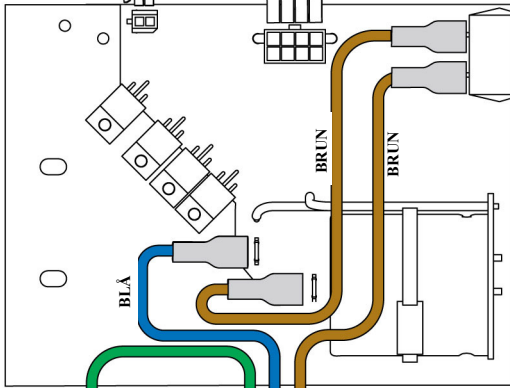
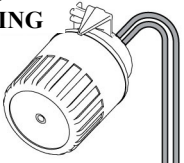
110/120 V



Koblings-skjemaer

110V UK

TRYKK-
REGULERING



AV-/PÅ-
BRYTER

BLÅ

BRUN

BRUN

JORD

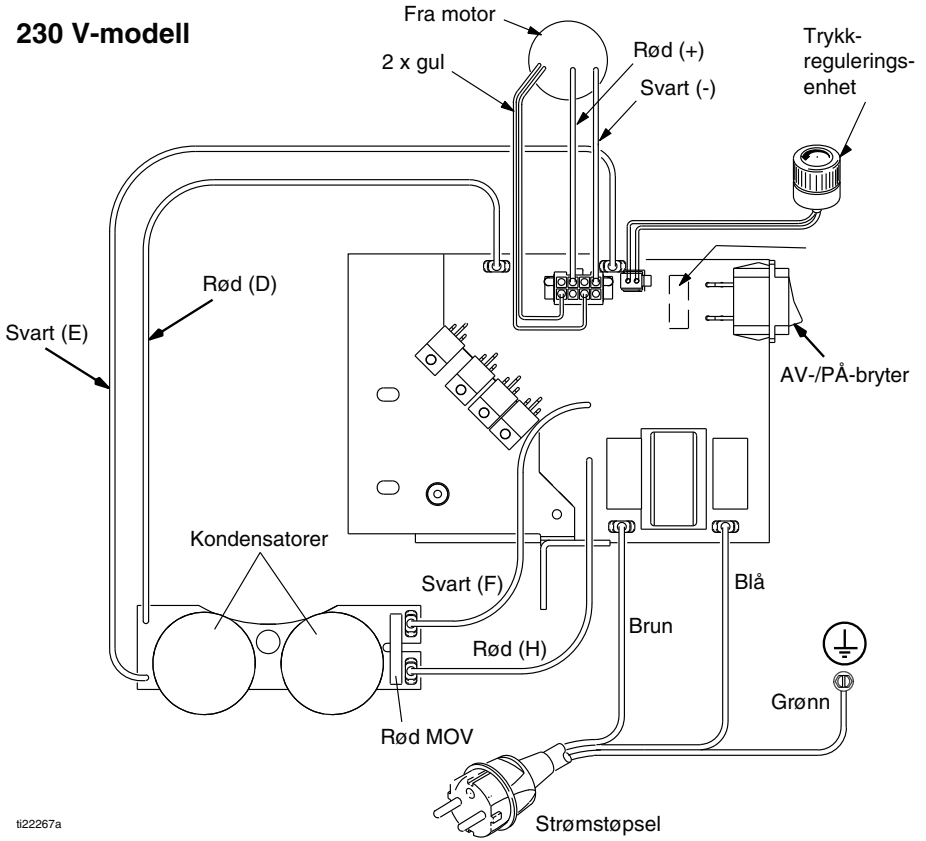
GRØNN

STRØM-
STØPSEL

ti38313a

230V

230 V-modell



ti22267a

Tekniske spesifikasjoner


Tekniske spesifikasjoner

190/290/390		
	USA	Metrisk
Sprøyte		
Maksimalt arbeidstrykk for væske		
190	3000 psi	20,7 MPa, 207 bar
290/390	3300 psi	22,8 MPa, 228 bar
Maksimum kapasitet		
190 PC Classic, 190 PC Express	0,38 gpm	1,4 lpm
290/390 PC Classic, 390 PC, NOVA 390 PC, 190 PC Express (17C384)	0,47 gpm	1,8 lpm
Maksimum dysestørrelse		
190 PC Classic, 190 PC Express	0,019	0,019
290/390 PC Classic, 390 PC, NOVA 390 PC 190 PC Express (17C384)	0,021	0,021
Væskeutløp	1/4 in. npsm	1/4 in. npsm
Sykluser	700 per gallon	185 per liter
Generator minimum	3000 W	3000 W
110–120 V, A, Hz	1Ø, 13, 50/60	
220–240 V, A, Hz	1Ø, 8, 50/60	
Dimensjoner		
Høyde		
Stativ	18,5 in.	47 cm
Lo-boy	22,5 in.	57,2 cm
Hi-boy	28,25 in. (håndtaket nede) 38,25 in. (håndtaket oppe)	71,8 cm (håndtaket nede) 97,2 cm (håndtaket oppe)
Lengde		
Stativ	16 in.	40,6 cm
Lo-boy	26,5 in.	67,3 cm
Hi-boy	23,25 in.	59,1 cm
Bredde		
Stativ	14 in.	35,6 cm
Lo-boy	20 in.	50,6 cm
Hi-boy	20,5 in.	52,1 cm
Vekt		
Stativ	34 lb.	15,4 kg
Lo-boy	59 lb.	26,8 kg
Hi-boy	68,5 lb.	31,1 kg

190/290/390		
	USA	Metrisk
Støy** (dBa) @ 0,48 MPa (4,8 bar, 70 psi)		
Lydtrykk	90 dBA	
Lydeffekt	100 dBa	
Konstruksjonsmateriale		
Våte materialer på alle modeller	sink og forniklet karbonstål, nylon, rustfritt stål, PTFE, acetal, lær, UHMWPE, aluminium, wolframkarbid, polyetylen, fluoroelastomer, uretan	
Merknader		
<i>* Oppstarttrykk og fortrengning per syklus kan variere basert på betingelser for oppsuging, løftekapasitet, lufttrykk og væsketype.</i>		
<i>**** Lydtrykk målt 1 meter (3 fot) fra utstyret.</i>		
<i>Lydeffekten ble målt i henhold til ISO-3744.</i>		

California lovforslag 65

INNBYGGERE I CALIFORNIA

 **ADVARSEL:** Kreft og reproduksjonsskade –
www.P65warnings.ca.gov.

Graco standardgaranti

Graco garanterer at alt utstyr som det henvises til i dette dokumentet, som er produsert av Graco og bærer dets navn, er fritt for defekter på materiale og utførelse på den salgsdatoen som den opprinnelige kjøperen kjøpte utstyret for bruk. Med unntak av alle spesielle, forlengede eller begrensede garantier utgitt av Graco, vil Graco i en periode på tolv måneder fra kjøpsdato, reparere eller erstatte deler av utstyret forutsatt av at Graco har påvist at det foreligger en feil. Garantien gjelder bare dersom utstyret installeres, brukes og vedlikeholdes i henhold til Gracos skriftlige anbefalinger.

Denne garantien dekker ikke, og Graco skal ikke holdes ansvarlig for generell slitasje, eller feil, skader eller slitasje som forårsakes av feilaktig installering, feil bruk, abrasjon, korrosjon, utilstrekkelig eller feilaktig vedlikehold, uaktsomhet, ulykker, sabotasje, eller bruk av komponenter som ikke er produsert av Graco. Graco skal heller ikke holdes ansvarlig for feil, skader eller slitasje som forårsakes av at Graco-utstyr ikke er forenlig med strukturer, tilbehør, utstyr eller materialer som ikke er levert av Graco, eller feilaktig utforming, produksjon, installasjon, drift eller vedlikehold av strukturer, tilbehør, utstyr eller materialer som ikke er levert av Graco.

Denne garantien er under forutsetning av den forhåndsbetalte tilbakeleveringen av utstyret som hevdes å være defekt til en autorisert Graco-forhandler for verifikasjon av påstått defekt. Hvis defekten som hevdes er bekreftet, vil Graco reparere eller erstatte eventuelle defekte deler kostnadsfritt. Utstyret vil bli returnert til opprinnelig kjøper når transporten er forhåndsbetalt. Hvis inspeksjon av utstyret ikke avdekker noen feil i materiale eller utførelse, vil reparasjonene gjøres til en rimelig kostnad. Disse kostnadene kan omfatte kostnader til deler, arbeid og transport.

DENNE GARANTIE ER EKSKLUSIV, OG ERSTATTER ALLE ANDRE GARANTIER, DIREKTE ELLER INDIREKTE, INKLUDERT, MEN IKKE BEGRENSET TIL, GARANTI AV SALGBARHET ELLER GARANTI FOR AT PRODUKTET ER EGNET TIL ET BESTEMT FORMÅL.

Gracos eneste forpliktelse og kjøperens eneste rettighet ved brudd på garantien er som beskrevet ovenfor. Kjøperen samtykker i at ingen andre midler (inkludert, men ikke begrenset til, tilfeldige eller følgeskader for tapt fortjeneste, tapt omsetning, skade på person eller eiendom, eller andre følgeskader eller tilfeldige tap) skal være tilgjengelig. Alle garantikrav må fremsettes innen to (2) år etter salgsdatoen.

GRACO GARANTERER IKKE, OG AVVISER ALLE INDIREKTE GARANTIER AV SALGBARHET ELLER AT PRODUKTET ER EGNET TIL ET SPESIELT FORMÅL, MED HENSYN TIL TILBEHØR, UTSTYR, MATERIALER ELLER KOMPONENTER SOM BLIR SOLGT MEN IKKE PRODUSERT AV GRACO. Disse artiklene som selges av, men som ikke er produsert av Graco (slik som elektriske motorer, brytere, slanger osv.), er underlagt eventuelle garantier fra deres respektive produsenter. Graco vil gi kjøperen rimelig assistanse med å fremsette krav ved brudd på disse garantiene.

Graco har under ingen omstendigheter noen erstatningsplikt for indirekte skader eller andre tilfeldige skader som er resultatet av at Graco har levert dette utstyret. Dette gjelder også leveranse, ytelse eller bruk av andre produkter eller andre varer som er solgt i denne forbindelse, enten det er forårsaket av kontraktbrudd, brudd på garantien, uaktsomhet fra Gracos side, eller av andre årsaker.

Informasjon om Graco

For siste informasjon om Graco produkter, gå inn på www.graco.com.

For patentinformasjon, se www.graco.com/patents.

FOR Å BESTILLE, ta kontakt med din Graco-forhandler eller ring oss på 1-800-690-2894 for å finne en forhandler i nærheten av deg.

All data i bilder og tekst i dette dokumentet er basert på produktinformasjonen som var tilgjengelig da dokumentet ble publisert.

Graco forbeholder rettigheten til å foreta endringer når som helst uten forvarsel.

Originale instruksjoner. This manual contains Norwegian. MM 334567

Graco Hovedkontor: Minneapolis

Internasjonale kontorer: Belgia, Kina, Japan, Korea

GRACO INC. OG DATTERSELSKAP • P.O. BOX 1441 • MINNEAPOLIS MN 55440-1441 • USA

Opphavsrett 2014, Graco Inc. Alle Graco produksjonsavdelinger er ISO 9001-godkjente.

www.graco.com

Revisjon V, september 2024