

# Működés, alkatrészek



## Elektromos, levegő nélküli festékszóró berendezés

### 334579V

HU

**Kizárólag professzionális használatra. Veszélyes vagy robbanásveszélyes környezetben nem használható. Építési festéket és bevonatokat felhordó, hordozható levegő nélküli festékszóró gépekhez.**

**190/290/390 PC Classic típusok:**

Maximális üzemi nyomás: 20,7 MPa (207 bar, 3000 psi)

Maximális üzemi nyomás: 22,8 MPa (228 bar, 3300 psi)

Az egyes típusokra vonatkozó további információkat lásd a 3 oldalon.



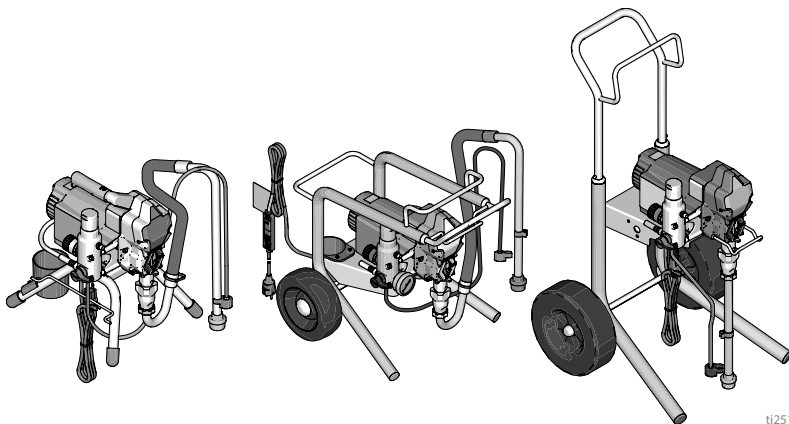
### Fontos biztonsági előírások

A berendezés használata előtt olvassa el az ebben a kézikönyvben, valamint a kapcsolódó gépkönyvekben szereplő valamennyi figyelmeztetést és utasítást. Ismerje a kezelőszerveket és a berendezés megfelelő használatát. Őrizze meg az útmutatót.

### Kapcsolódó gépkönyvek

Pisztoly – 311861 (Contractor/FTx) 312830 (SG3)  
3A6285 (Contractor PC)

Szivattyú – 334599



ti25126a







Csak eredeti Graco cserealkatrészeket használjon.

Nem eredeti Graco alkatrészek használata a garancia elvesztését vonja maga után.

# Tartalom

<b>Típusok</b> .....	<b>3</b>
<b>Figyelmeztetések</b> .....	<b>4</b>
<b>Alkatrészek azonosítása</b> .....	<b>8</b>
Álló típusok .....	8
Lo-Boy modellek .....	9
Hi-Boy típusok .....	10
<b>Földelés</b> .....	<b>11</b>
Energiaigény .....	11
Hosszabbítókábelek .....	11
Tartályok .....	11
<b>Nyomásmentesítési eljárás</b> .....	<b>12</b>
Ravaszbiztosító .....	13
<b>Beállítás</b> .....	<b>14</b>
<b>Beindítás</b> .....	<b>17</b>
<b>Használat</b> .....	<b>19</b>
Szórófej felszerelése .....	19
Szóró .....	19
Eldugult szórófej tisztítása .....	20
Tisztítás .....	21
<b>Karbantartás</b> .....	<b>24</b>
<b>Hibaelhárítás</b> .....	<b>25</b>
Mechanika/folyadékáram .....	25
Elektromosság .....	28
<b>A szóróberendezések alkatrészei</b> .....	<b>32</b>
190, 290, 390 álló festékszórók Alkatrésztlista .....	34
<b>390 Lo-Boy festékszóró alkatrészei</b> .....	<b>35</b>
390 Lo-Boy szóróberendezés Alkatrésztlista .....	37
<b>190, 290, 390 Hi-Boy festékszórók alkatrészei</b> .....	<b>38</b>
190, 290, 390 Hi-Boy festékszórók Alkatrésztlista .....	40
<b>Tartozékok és címkék</b> .....	<b>41</b>
<b>Vezérlődoboz és szűrő</b> .....	<b>42</b>
Vezérlő és szűrő alkatrésztlista .....	43
Vezérlő és szűrő alkatrésztlista .....	44
<b>Kapcsolási rajzok</b> .....	<b>45</b>
110/120 V .....	45
110V UK .....	46
230V .....	47
<b>Műszaki adatok</b> .....	<b>48</b>
<b>65. sz. Kaliforniai Indítvány</b> .....	<b>49</b>
<b>Standard Graco garancia</b> .....	<b>50</b>
<b>Graco-információk</b> .....	<b>51</b>

## Típusok

	V AC	Típus	Álló 	Lo-Boy 	Hi-Boy 
 <b>Intertek</b> 110474 Megfelel a CAN/CSA C22.2 No. 68 szabványnak Megfelel az UL 1450 szabványnak.	120 USA	390 PC	17C310		17C313
		NOVA 390 PC	826195		
	120 Mexikó/ Közép-Amerika	190 Express™	17D899		
		190 PC Express™ JetRoller™ készlettel	17C121		
	230 Dél-Amerika	190 Express™	17D900		
		190 PC Express™ JetRoller™ készlettel	17C120		
	230 CEE 7/7	190 Express™	17D901		
		190 PC Express™ JetRoller™ készlettel	17C122		
		190 PC Classic	17C438		17C342
		290 PC Classic	17C344		17C343
	390 PC Classic	17C348		17C349	
	230 Europe Multi	390 PC Classic	17C346		17C351
230 Dél-Afrika	390 PC Classic	18H202			
110 Egyesült Királyság	190 PC Classic	17C341			
	290 PC Classic	18C268			
	390 PC Classic	17C347		17C350	
100 Japán/Tajvan	390 PC	17C385			
	230 Ázsia/ Ausztrália és Új-Zéland	190 Express™	17C384		
		390 PC	17C386	17C387	17C388
	230 Kína	390 PC Classic	17C389		

## Figyelmeztetések

A következő figyelmeztetések a készülék beállítására, használatára, karbantartására és javítására vonatkoznak. A használati utasításban a felkiáltójel a figyelem felhívást szolgálja, a veszélyt jelző tábla pedig a jellegzetes kockázatokra utal. Amikor ezeket a szimbólumokat látja a kézikönyvben vagy a figyelmeztetőcímkéken, tanulmányozza a következő utasításokat. A jelen fejezetben nem tárgyalt termék-specifikus veszély- és figyelmeztető szimbólumokkal is találkozhat a kézikönyvben, a megfelelő helyeken.

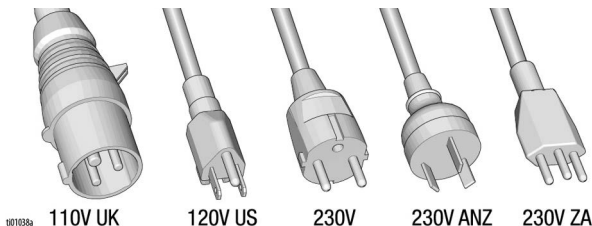
### FIGYELMEZTETÉS



#### FÖLDELÉS

Ezt a terméket földelni kell. Elektromos rövidzárlat esetén a földelés biztosítja az elektromos áram elvezetését, ezáltal csökkenti az áramütés kockázatát. Ez a termék földelővezetékekkel ellátott kábellel és megfelelően földelt csatlakozódugóval van felszerelve. A csatlakozódugót helyesen felszerelt, és a vonatkozó helyi jogszabályoknak megfelelően földelt fali csatlakozóaljzatba kell csatlakoztatni.

- A helytelenül felszerelt földelt dugó növeli az áramütés kockázatát.
- Ha a kábel vagy a dugó javításra vagy cserére szorul, akkor a földelővezetéket egyik lapos csatlakozóvéghöz sem szabad csatlakoztatni.
- A földelővezetékek a zöld vagy sárgán sávós zöld színű külső szigeteléssel ellátott vezeték.
- Ha nem érti pontosan a földelésre vonatkozó utasításokat, vagy nem tudja, hogy a termék megfelelően van-e földelve, akkor ellenőriztesse szakképzett villanszerelővel vagy szerviztechnikussal.
- Ne módosítsa a kapott dugót. Ha nem illeszkedik az aljzathoz, akkor szakképzett villanszerelővel szereltesse fel a megfelelő aljzatot.
- Ez a termék 110, 120 vagy 230 V névleges feszültségű árammal működtethető, és az alábbi ábrán látható dugóhoz hasonló földelt dugóval van ellátva.



- Csak olyan aljzathoz csatlakoztassa a terméket, amelynek elrendezése megfelel a dugó csatlakozóinak.
- A terméket nem szabad adapterrel használni.

#### Hosszabbítókábelek:

- Csak olyan 3 vezetékű, földelt csatlakozójú hosszabbítót használjon, melynek csatlakozóaljzatához csatlakoztatható a termék csatlakozódugója.
- Győződjön meg róla, hogy a hosszabbító nem sérült. Ha hosszabbítóra van szükség, akkor legalább 12 AWG (2,5mm<sup>2</sup>) minősítésűt kell alkalmazni, amely alkalmas a termék által felvett áram vezetésére.
- Az alumínerezett vezeték a hálózati feszültség esését, a teljesítmény csökkenését és a berendezés túlmelegedését okozhatja.



## FIGYELMEZTETÉS



### TŰZ- ÉS ROBBANÁSVESZÉLY

A robbanásveszélyes gőzök – úgymint az oldószerből és festékekből eredő gőzök – gyulladást vagy robbanást idézhetnek elő a munkavégzés helyén. A tűz és robbanás elkerülése érdekében:



- Gyúlékony vagy éghető anyagot ne permetezzen nyílt láng vagy egyéb tűzforrás, például cigaretta, motor és elektromos berendezések közelében.



- A berendezésen áthaladó festék vagy oldószer statikus elektromosságot hozhat létre. Festék- vagy oldószergőzök jelenlétében az elektrosztatikus töltés robbanást vagy tüzet okozhat. A szóróberendezés minden alkatrészét, beleértve a szivattyút, a tömlőszerelvényt, a szórópisztolyt és a szórás területén, valamint a körülötte lévő tárgyakat megfelelő földeléssel kell védeni a statikus kisüléssel és szikrákkal szemben. Használjon Graco vezető vagy földelt nagynyomású levegő nélküli festékszóró tömlőket.



- Ellenőrizze, hogy minden tároló- és gyűjtőrendszer földelve van-e a statikus kisülés megelőzése érdekében. Csak antisztatikus vagy vezetőképes tartálybélést használjon.
- A berendezést földelt dugaszolóaljzathoz csatlakoztassa, és földelt hosszabbító kábelt használjon. Ne használjon 3/2-es dugvilla-átalakítót.
- Ne használjon halogénezett szénhidrogéneket tartalmazó festéket vagy oldószert.
- Szűk térben ne szórjon gyúlékony vagy robbanásveszélyes anyagot.
- Biztosítson megfelelő szellőztetést a munkavégzés helyén. Biztosítson megfelelő friss levegőáramlást a munkavégzés helyén.
- A festékszóró gyűjtőszikrát kelt. Szórás, öblítés, tisztítás és szervizelés közben a szivattyúegységet jól szellőző helyen, a szórás területétől legalább 6,1 m (20 ft) távolságban kell tartani. Ne szórjon festéket a szivattyúegységre.
- A szórás területén tilos a dohányzás, illetve tilos a szórás szikra vagy nyílt láng jelenlétében.
- A munkavégzés területén ne kapcsoljon be motorokat, villanykapcsolókat vagy hasonló szikrát létrehozó berendezéseket.
- Tartsa tisztán a munkavégzés helyét és távolítsa el a festék-, illetve oldószerdobozokat, rongyhulladékokat vagy egyéb gyúlékony anyagokat.
- Legyen tisztában a szórt festékek és oldószerek összetételével. Olvassa el a festékekhez, illetve oldószerekhez mellékelte összes termékbiztonsági adatlapot (SDS). Tartsa be a festék, illetve az oldószer gyártójának biztonságra vonatkozó utasításait.
- A munkavégzés helyén működőképes tűzoltó készüléket kell tartani.

## FIGYELMEZTETÉS



### BŐRBE LÖVELLÉS VESZÉLYE

A magasnyomású kilövellt sugár toxinokat lövellhet testébe, súlyos sérüléseket okozva. Bőrbe lövellés esetén **azonnal kérjen sebészeti kezelést**.



- Ne fordítsa a festékszórót emberek vagy állatok irányába.



- Tartsa távol kezeit és testét a kilövellő sugártól. Ne próbálja, például, testrészeivel bedugni az esetleges lyukakat.



- Mindig használja a szórófejvédőt. Ne fújjon úgy, hogy nincs felhelyezve a szórófejvédő.



- Graco szórófejeket használjon.

- Szórófej tisztításkor és szórófejaváltáskor legyen elővigyázatos. Ha a szórófej használat közben eldugul, akkor kövesse a **Nyomásmentesítési eljárás**, 12. oldal, a szerszám kikapcsolásához és nyomásmentesítéséhez, mielőtt kiszerné a szórófejet tisztításhoz.

- A berendezés a lekapcsolás után is nyomás alatt marad. Ne hagyja a feszültség vagy nyomás alatt lévő berendezést felügyelet nélkül. Ha a berendezést őrizetlenül hagyja vagy nem használja, illetve szervizelés, tisztítás és az alkatrészek eltávolítása előtt kövesse a **Nyomásmentesítési eljárás**, 12. oldal

- Ellenőrizze a tömlőket és az alkatrészek állapotát. A sérült tömlőket és alkatrészeket cserélje ki.

- Ez a rendszer 228 bar, 22,8 Mpa (3300 psi ) nyomás előállítására képes. Legalább 22,8 MPa (228 bar; 3300 psi) névleges nyomásra tervezett Graco cserealkatrészeket és tartozékokat használjon.

- Ha nem használja a szórót, biztosítsa az indítószervezetet. Ellenőrizze a biztosítószervezet megfelelő működését.

- Bekapcsolás előtt ellenőrizze a csatlakozásokat.

- Tanulja meg gyorsan kikapcsolni és nyomásmentesíteni az egységet. Alaposan ismerje meg a kezelőszerveket.



### NEM RENDELTETÉSSZERŰ HASZNÁLATBÓL EREDŐ VESZÉLYEK

A nem rendeltetésszerű használat halált vagy súlyos sérüléseket okozhat.



- Festés közben mindig viseljen megfelelő védőkesztyűt, szemvédőt és légzőkészüléket vagy védőmaszkot.

- Ne használja a szerszámot gyerekek közelében. Tartsa távol a gyerekeket a szerszámtól.

- Ne hajoljon ki túlzottan, és ne álljon instabil felületen. Mindenkor legyen megfelelő a testtartása és az egyensúlya.

- Legyen éber, és figyeljen oda festés közben.

- Ne használja a készüléket, ha fáradt, vagy gyógyszerek, illetve alkohol hatása alatt áll.

- A tömlőket ne görbítse el és ne törje meg.

- Ne használja a tömlőt a Graco által meghatározott értékeknél magasabb hőmérsékleten vagy nyomáson.








- Ne húzza és ne emelje fel a készüléket a tömlőnél fogva.

- Ne használja a berendezést 7,6 m-nél rövidebb tömlővel.

- A berendezésen tilos módosítást vagy változtatást végrehajtani. Bármilyen módosítás érvénytelenítheti a hatósági engedélyeket, és veszélyes helyzeteket hozhat létre.

- Győződjön meg róla, hogy minden berendezés műszaki jellemzői megfelelnek annak a környezetnek, amelyben használja.

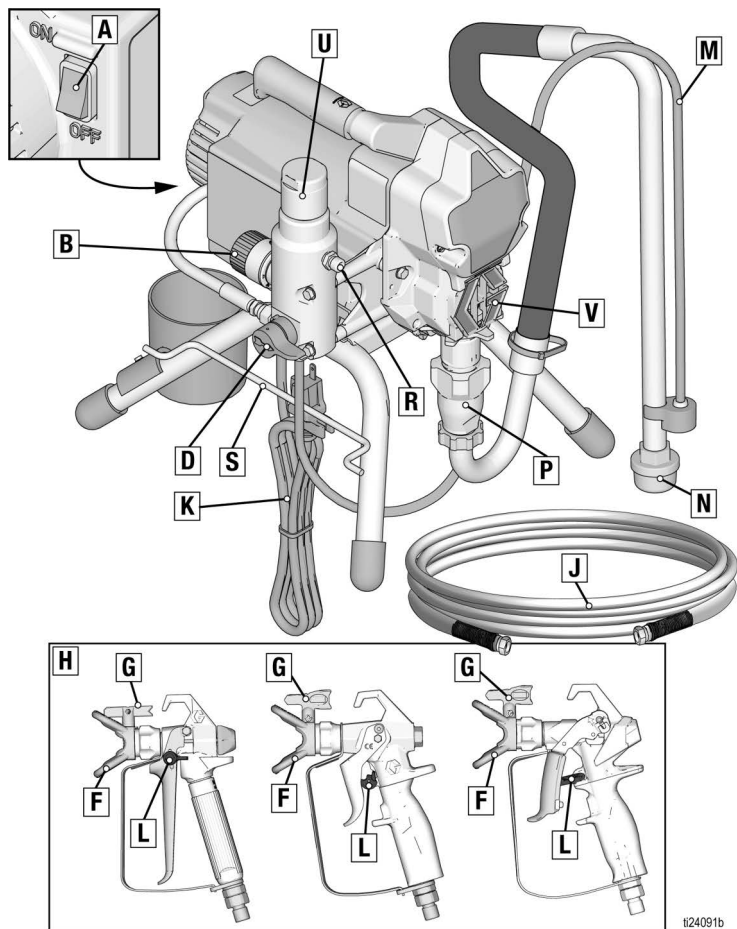
## FIGYELMEZTETÉS

 	<p><b>ÁRAMÜTÉS VESZÉLYE</b></p> <p>Ezt a berendezést földelni kell. A nem megfelelő földelés, összeszerelés, illetve használat áramütéshez vezethet.</p> <ul style="list-style-type: none"> <li>• Javítás előtt kapcsolja ki a szerszámot, a hálózati csatlakozókábel csatlakozódugóját pedig húzza ki a csatlakozóaljzatból.</li> <li>• Kizárólag földelt aljzatba dugja.</li> <li>• Kizárólag 3-eres hosszabbító kábelt használjon.</li> <li>• Ellenőrizze, hogy a táp- és a hosszabbítókábelben épek-e a földelés csatlakozóvillái.</li> <li>• Ne tegye ki esőnek. Belső térben tárolja.</li> <li>• Kizárólag egy hivatalos szervizközpont végezheti a sérült hálózati csatlakozókábel cseréjét.</li> </ul>
	<p><b>TÚLNYOMÁSOS ALUMÍNIUM ALKATRÉSZEK HASZNÁLATÁBÓL EREDŐ VESZÉLYEK</b></p> <p>A nyomás alatti szerszámokban használt alumíniummal inkompatibilis folyadékok használata kémiai reakciókat indíthat be, és a szerszám károsodását okozhatja. Ha nem tartja be ezt a figyelmeztetést halál, súlyos sérülések és anyagi károk veszélye áll fenn.</p> <ul style="list-style-type: none"> <li>• Ne használjon 1,1,1-triklóretánt, metilén-kloridot vagy egyéb halogénezett szerves oldószert, vagy ilyen oldószert tartalmazó folyadékokat.</li> <li>• Ne használjon klórtartalmú fehérítőt.</li> <li>• További folyadékok is tartalmazhatnak olyan vegyi anyagokat, amelyek reakcióba léphetnek az alumíniummal. A kompatibilitás ellenőrzése érdekében vegye fel a kapcsolatot a kérdéses anyag forgalmazójával.</li> </ul>
 	<p><b>MOZGÓ ALKATRÉSZEK ÁLTAL OKOZOTT SÉRÜLÉS VESZÉLYE</b></p> <p>A mozgó alkatrészek becsíphetik, megvághatnak vagy levághatják az ujjakat és más testrészeket.</p> <ul style="list-style-type: none"> <li>• Tartson biztonságos távolságot a mozgó alkatrészekről.</li> <li>• Tilos a berendezést védőelemek vagy borítók nélkül üzemeltetni.</li> <li>• A berendezés előzetes figyelmeztetés nélkül működésbe léphet. A berendezés ellenőrzése, mozgatása vagy javítása előtt hajtsa végre a <b>Nyomásmentesítési eljárás</b>, 12. oldal, és minden feszültségforrásról válassza le a berendezést.</li> </ul>
	<p><b>MÉRGEZŐ FOLYADÉKOK VAGY GŐZÖK OKOZTA VESZÉLYEK</b></p> <p>A szembe, bőrre került, lenyelt vagy belélegzett mérgező folyadékok, illetve gőzök súlyos vagy akár halálos kimenetelű sérüléseket okozhat.</p> <ul style="list-style-type: none"> <li>• A használt folyadékok veszélyeire vonatkozó információkért olvassa el a biztonsági adatlapokat (Safety Data Sheet - SDS).</li> <li>• A veszélyes folyadékokat előírás szerinti tartályban tárolja, és az előírásoknak megfelelően gondoskodik semlegesítésükről.</li> </ul>
	<p><b>SZEMÉLYI VÉDŐFELSZERELÉSEK</b></p> <p>A súlyos sérülések (szemsérülés, mérgező gőzök belélegzése, égési sérülés, halláskárosodás) elkerülése érdekében, ha a szerszám működési területén belül tartózkodik, viseljen megfelelő védőfelszerelést. Ilyen védőfelszerelések a következők (a teljesség igénye nélkül):</p> <ul style="list-style-type: none"> <li>• Védőszemüveg és fülvédő.</li> <li>• A folyadék- és oldószert-gyártó javaslatainak megfelelő légzőkészülék, védőruházat és védőkesztyű.</li> </ul>

# Alkatrészek azonosítása

## Alkatrészek azonosítása

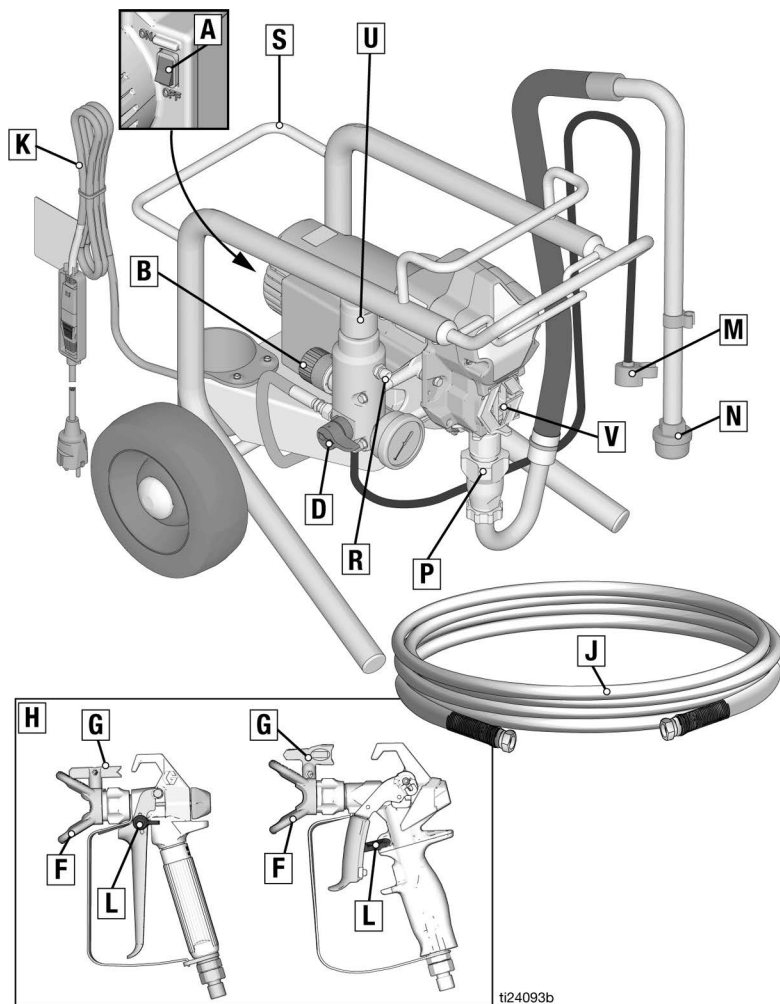
### Álló típusok



A	ON/OFF (BE/KI) kapcsoló
B	Nyomásszabályozás
D	Töltőszelap
F	Szórófej védő
G	Szórófej
H	Pisztoly
J	Levegő nélküli tömlő
K	Hálózati csatlakozókábel
L	Ravaszbiztosító

M	Úritőcső
N	Folyadékbeömlő
P	Szivattyú
R	Folyadékkiemeneti nyílás
S	Tápkábel-tekerceselő
U	Szűrő
V	Ujjvédő / TSL-betöltési pont
	Típus-/sorozatszámcímké (nincs ábrázolva, a berendezés alján található.)

## Lo-Boy modellek



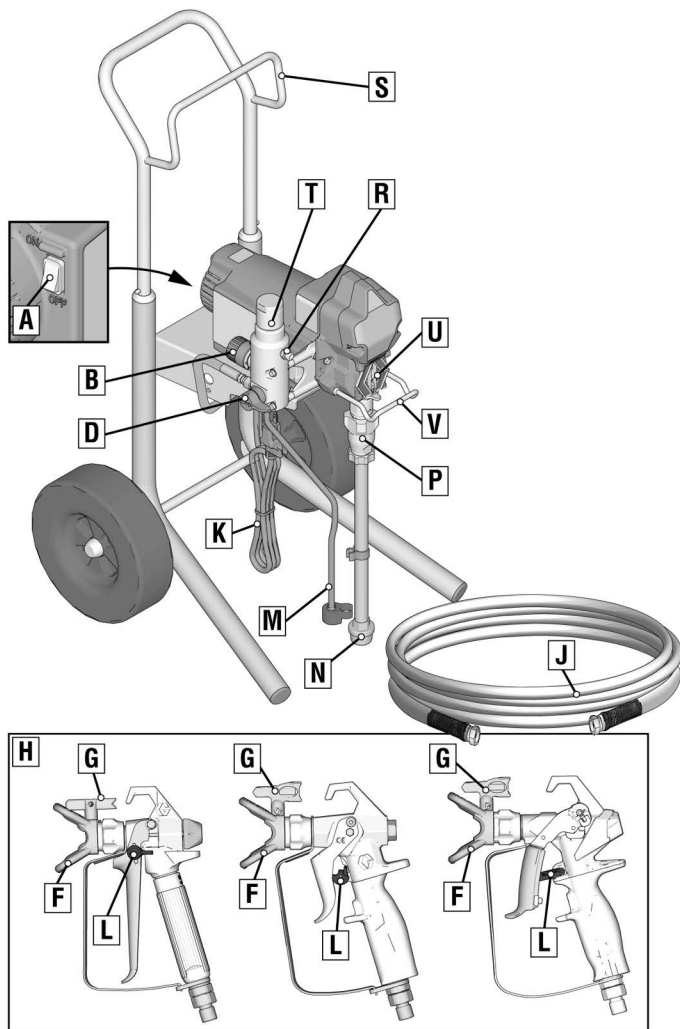
tt24093b

A	ON/OFF (BE/KI) kapcsoló
B	Nyomásszabályozás
D	Töltőszelep
F	Szórófej védő
G	Szórófej
H	Pisztoly
J	Levegő nélküli tömlő
K	Hálózati csatlakozókábel
L	Ravaszbiztosító

M	Urítócső
N	Folyadékbeömlő
P	Szivattyú
R	Folyadékkiemeneti nyílás
U	Szűrő
V	Ujjvédő / TSL-betöltési pont
	Típus-/sorozatszám címke (nincs ábrázolva, a berendezés alján található.)

# Alkatrészek azonosítása

## Hi-Boy típusok







ti24092b

A	ON/OFF (BE/KI) kapcsoló
B	Nyomásszabályozás
D	Töltőszelep
F	Szórófej védő
G	Szórófej
H	Pisztoly
J	Levegő nélküli tömlő
K	Hálózati csatlakozókábel
L	Ravaszbiztosító
M	Úritőcső

N	Folyadékbeömlő
P	Szivattyú
R	Folyadékkiemeneti nyílás
S	Akasztó
T	Szűrő
U	Ujjvédő / TSL-betöltési pont
V	Tartályakasztó
	Típus-/sorozatszám-címke (nincs ábrázolva, a berendezés alján található.)

## Földelés

				
<p>A berendezést a statikus kisülés és elektromos áramütés kockázatának csökkentése érdekében földelni kell. Elektromos vagy sztatikus szikra hatására a gázok és gőzök meggyulladhatnak, illetve robbanhatnak. A helytelen földelés elektromos áramütést okozhat. A jó földelés vezetékkel biztosít az elektromos áram elvezetéséhez.</p>				

Ez a festékszóró földvezetékekkel ellátott hálózati csatlakozókábellel és megfelelően földelt csatlakozódugóval rendelkezik.

A csatlakozódugót helyesen fölszerelt és a vonatkozó helyi előírásoknak megfelelően földelt fali csatlakozóaljzatba kell csatlakoztatni.

Ne módosítsa a kapott dugót. Ha nem illeszkedik az aljzathoz, akkor szakképzett villanyszerelővel szereltesse fel a megfelelő aljzatot.

## Energiaigény

- A 110–120 V-on működő berendezések működtetéséhez 100–120 V-os, 50/60 Hz-es, 13A-es, 1 fázisú váltóáram szükséges.
- A 230 V-on működő berendezésekhez 230 V-os, 50/60 Hz-es, 8A-es, 1 fázisú váltóáram szükséges.

## Hosszabbítókábelek

Csak ép földelési csatlakozóval rendelkező hosszabbító-vezetékkel használjon. Amennyiben hosszabbítókábelt kell igénybe vennie, legalább 3 eres, 2,5 mm<sup>2</sup>-es (12 AWG) keresztmetszetű kábelt használjon.

**MEGJEGYZÉS:** A kisebb töltő vagy a nagyobb hosszabbító csökkentheti a szórási teljesítményt.

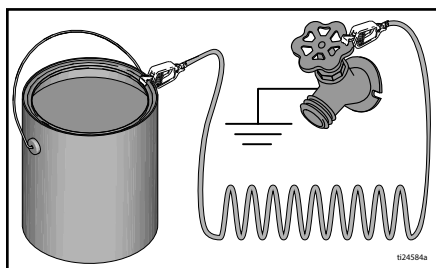
## Tartályok

**Oldószer és olajfesték alapú folyadékok:** kövesse a helyi előírásokat. Kizárólag földelt felületen, pl. betonon álló fémvödört használjon.

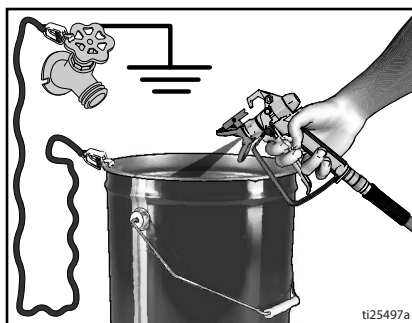
Tilos a vödört olyan szigetelő felületre, pl. papírra vagy kartonpapírra helyezni, amely nem teszi lehetővé a földelést.



**Fémvödör használatakor minden esetben földelést kell kialakítani:** csatlakoztasson egy földelővezeték a vödörhöz. A földelővezeték egyik végét csatlakoztassa a tartályhoz, a másik végét pedig egy valódi földeléshez, pl. egy vízvezetékcsőhöz.



**Ahhoz, hogy öblítéskor és nyomásmentesítéskor a földelés folytonos maradjon,** a festékszóró pisztoly fém részét tartsa a földelt fémvödör oldalához, majd nyomja meg a ravaszt.

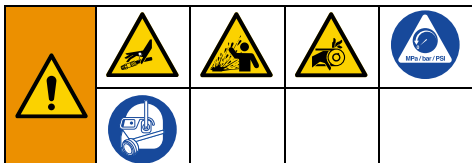


# Nyomásmentesítési eljárás

## Nyomásmentesítési eljárás

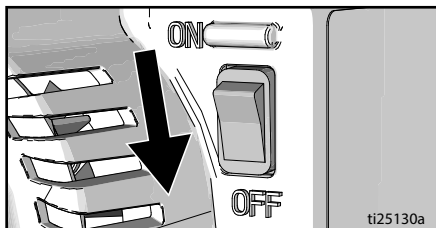


Amikor e szimbólumot látja, kövesse a Nyomásmentesítési eljárás utasításait.

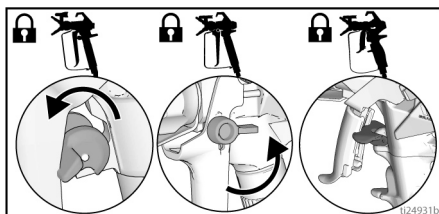


Ez a berendezés mindaddig nyomás alatt marad, amíg manuálisan nem mentesítik a nyomástól. A nyomás alatt lévő folyadék által okozott súlyos sérülések, például bőr alá fecskendezés, a folyadék kifröccsenése és a mozgó alkatrészek által okozott sérülések megelőzése érdekében mindig hajtsa végre a nyomásmentesítési eljárást, amikor abbahagyja a szórást, vagy amikor a berendezés tisztítására, ellenőrzésére vagy javítására készül.

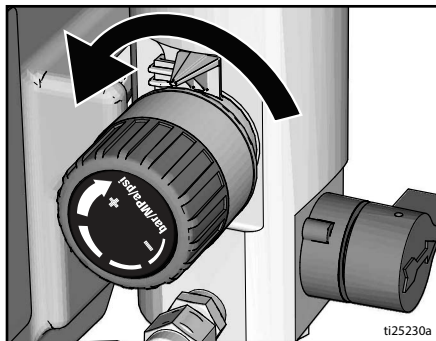
1. Kapcsolja a ON/OFF (BE/KI) kapcsolót a OFF (KI) állásba. Várjon 7 másodpercig, hogy a berendezésben teljesen megszűnjön az elektromos feszültség.



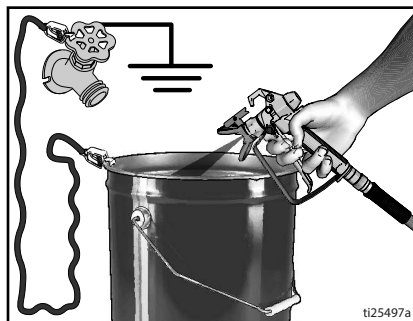
2. Akassza be a ravaszbiztosítót.



3. Állítsa a nyomásszabályozót a legalacsonyabb értékre. Oldja ki a billentyűbiztosítót.



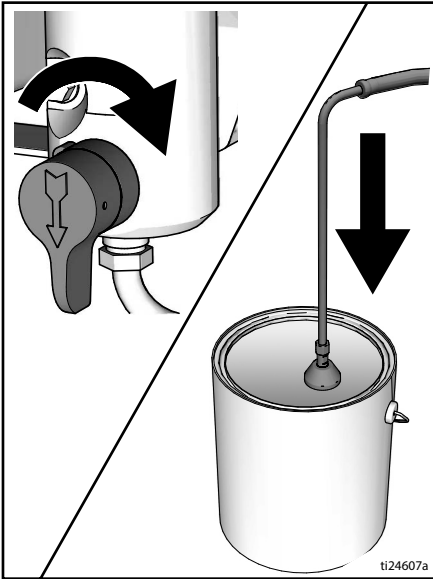
4. Nyomja a pisztoly fém részét szorosan egy földelt fémtartály falához. Húzza meg a ravaszt a nyomáscsökkentéshez.



5. Akassza be a ravaszbiztosítót.



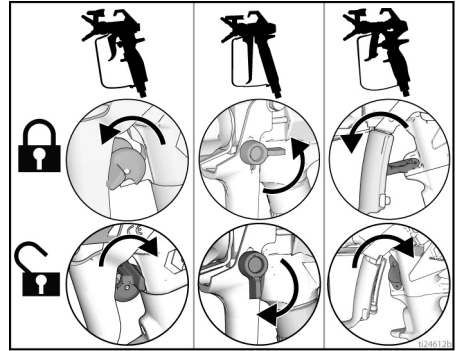
6. Tegye a leeresztőcsövet egy tartályba. Zárja el a töltőszelepet. A szelep maradjon lefelé fordítva (leeresztő állásban) a következő permetezésig.



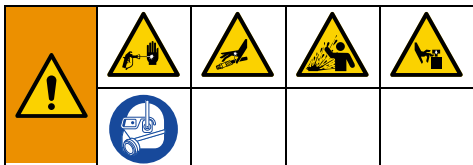
7. Ha feltételezhető, hogy a szórófej vagy a tömlő eltömődött, vagy a nyomás nincs teljesen kieresztve:
  - a. **NAGYON LASSAN** lazítsa meg a szórófejvédő biztosító csavarját vagy a tömlő csatlakozóját a nyomás fokozatos csökkentéséhez.
  - b. Lazítsa meg teljesen az anyát, illetve a csatlakozót.
  - c. Tisztítsa meg a szórófejet vagy a tömlőt az akadálytól.

## Ravaszbiztosító

A permetezés befejezésekor a ravaszbiztosítót mindig akassza be. Ezáltal elkerülheti a pisztoly leesésekor vagy ütődésekor bekövetkező akaratlan indítást.

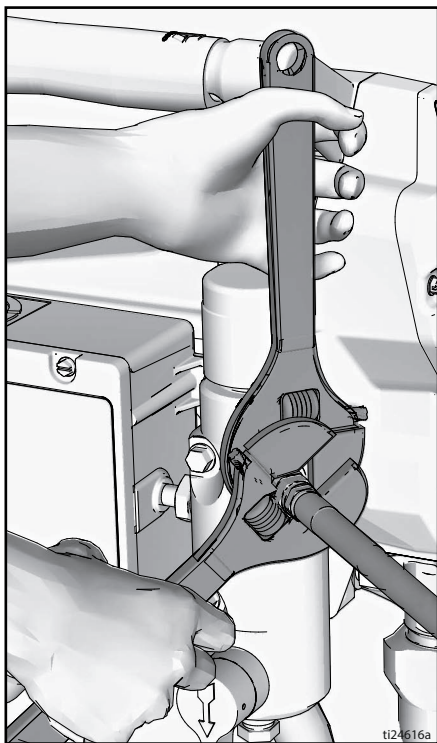


## Beállítás

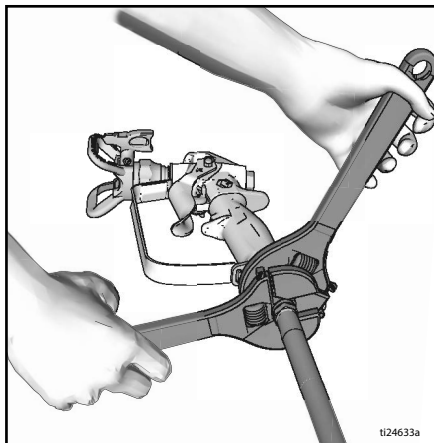


A szóróberendezés első alkalommal történő kicsomagolásakor vagy egy hosszabb tárolást követően hajtsa végre az üzembe helyezés lépéseit. Ha a berendezést először állítja össze, távolítsa el a szállításhoz a folyadékkimenetbe helyezett dugót.

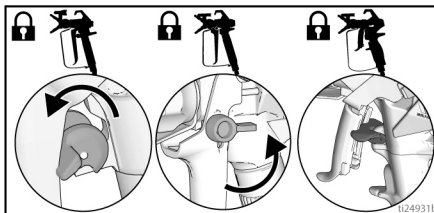
1. A folyadékkimenetre csatlakoztasson egy levegő nélküli Graco tömlőt. Csavarkulcsok segítségével erősen szorítsa meg a csatlakozást.



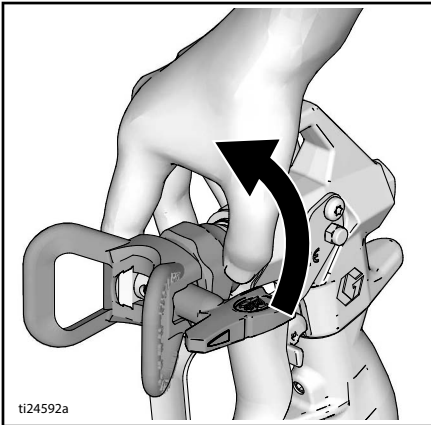
2. Csatlakoztassa a cső másik végét a szórópisztolyhoz.



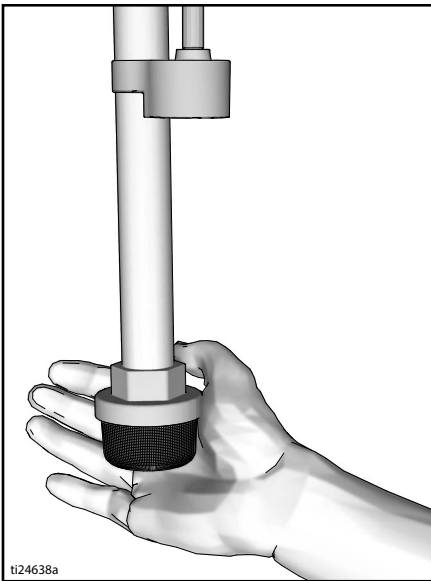
3. Csavarkulcsok segítségével erősen szorítsa meg a csatlakozást.
4. Biztosítsa be a ravaszbiztosítót.



5. Szerelje le a szórófejtét.

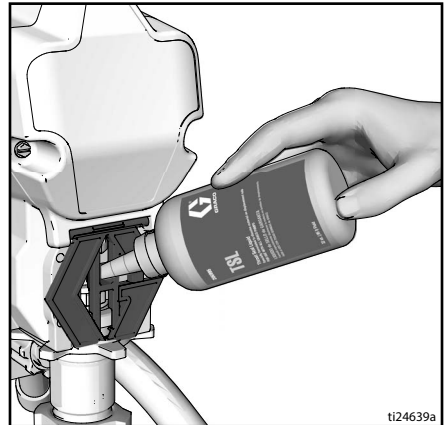


6. A berendezés első alkalommal történő kicsomagolásakor távolítsa el a csomagoláshoz használt anyagokat a bemeneti szűrőből. Hosszabb tárolás után ellenőrizze, hogy a bemeneti szűrő nincs-e eltömődve, vagy van-e benne szennyeződés.

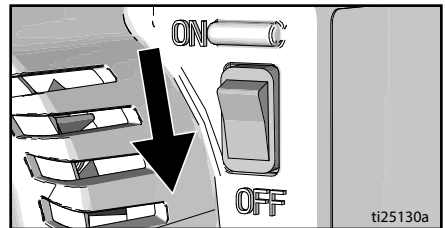


7. Töltse fel a tömítőanyagát TSL-lel a korai elhasználódás megakadályozása érdekében. Ezt naponta, illetve minden permetezés alkalmával ismétlje meg.

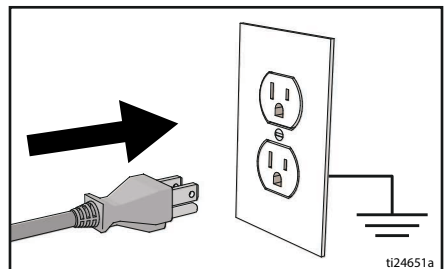
- a. Helyezze a TSL folyadékot tartalmazó palack száját a szóró elején található rács felső középső nyílásába.
- b. Nyomja meg a palackot és adagoljon a szivattyúrúd és a tömszelence tömítése közötti tér feltöltéséhez elegendő mennyiségű TSL-folyadékot a berendezésbe.



8. Győződjön meg róla, hogy az ON/OFF (BE/KI) kapcsoló az **OFF** (KI) állásban van.

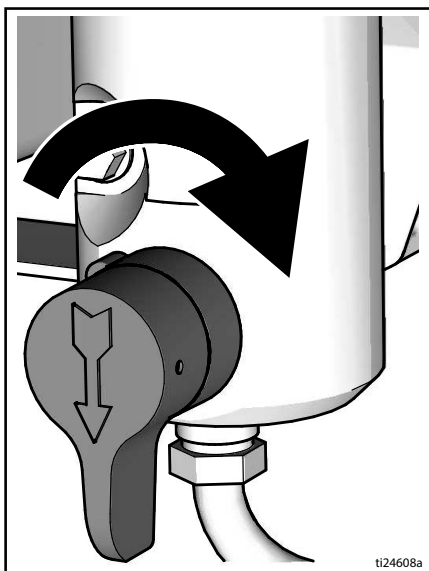


9. A hálózati csatlakozókábel dugja egy megfelelően földelt aljzatba.



# Beállítás

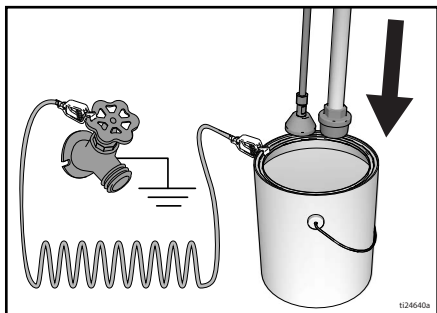
10. Zárja el a töltőszелеpet.



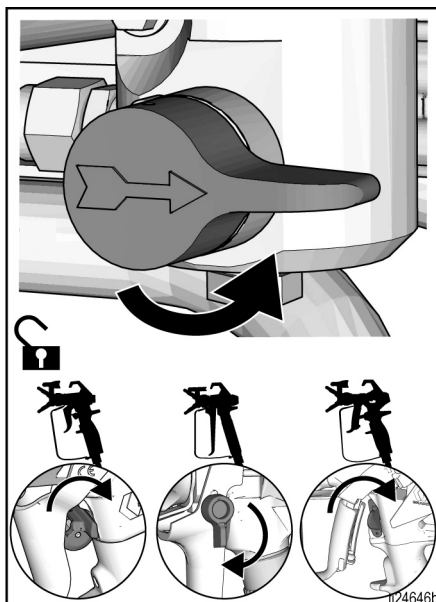
11. Helyezze a folyadékbeszívó és az üritőcsövet egy öblítőfolyadékkal részlegesen feltöltött földelt fémtartályba. Tanulmányozza a **Földelés**, 11. oldal.

**MEGJEGYZÉS:** Az új szóróberendezések a szállításkor tárolási folyadékkal vannak feltöltve, amelyet a berendezés használata előtt oldószerbenzinnel kell kiöblíteni.

Ellenőrizze, hogy az öblítőfolyadék kompatibilis-e a permetezni kívánt folyadékkal. Előfordulhat, hogy egy kompatibilis oldószerrel egy második öblítésre is szükség lesz. Latex festékekhez vizet, olajalapú festékekhez oldószerbenzint használjon.

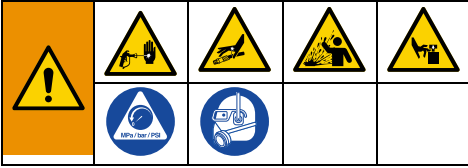


12. Állítsa a nyomásszabályozót a legalacsonyabb értékre.
13. Kapcsolja az ON/OFF (BE/KI) kapcsolót **ON** (BE) állásba.
14. Növelje a nyomást 1/2 fordulattal a motor indításához. Hagyja, hogy a folyadék a szórót egy percen keresztül öblítse.
15. Az indítószелеpet fordítsa vízszintes helyzetbe. Oldja ki a ravaszbiztosítót.

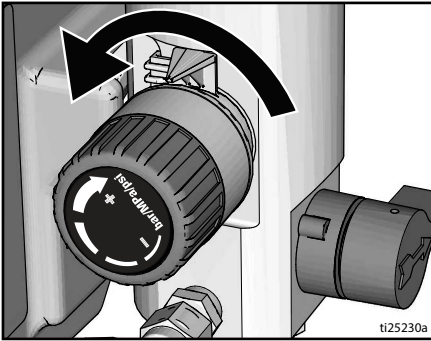


16. Nyomja a pisztoly fém részét szorosan egy földelt fémtartály falához. Indítsa el a pisztolyt, és öblítsen, amíg a rendszer ki nem tisztul.
17. Kapcsolja az ON/OFF (BE/KI) kapcsolót **OFF** (KI) állásba.
18. Biztosítsa be a ravaszbiztosítót.
19. Ha az eredeti öblítőfolyadék nem kompatibilis a szóróanyag festékkel, akkor egy második öblítést kell végeznie. Ismételje meg a 11–18. lépést.
20. A szóró ezzel készen áll az indításra.

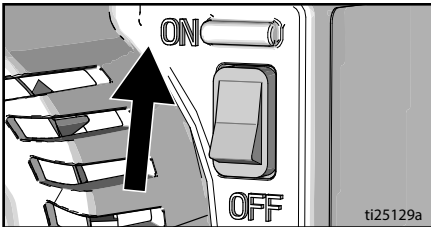
## Beindítás



1. Hajtsa végre a **Nyomásmentesítési eljárás**, 12. oldal).
2. Állítsa a nyomásszabályzót a legalacsonyabb értékre.

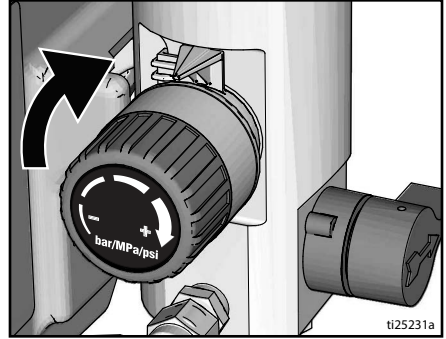


3. Kapcsolja az ON/OFF (BE/KI) kapcsolót **ON (BE)** állásba.

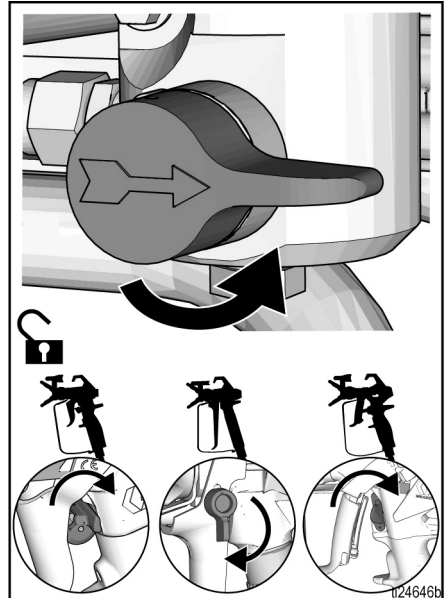


4. Helyezze a folyadékbeszívó csövet a festékes vödörbe. Helyezze a töltőcsövet hulladék tartályba.

5. Növelje a nyomást 1/2 fordulattal a motor indításához. Keringtesse a festéket a rendszerben, amíg a festék meg nem jelenik a leeresztőcsőnél.

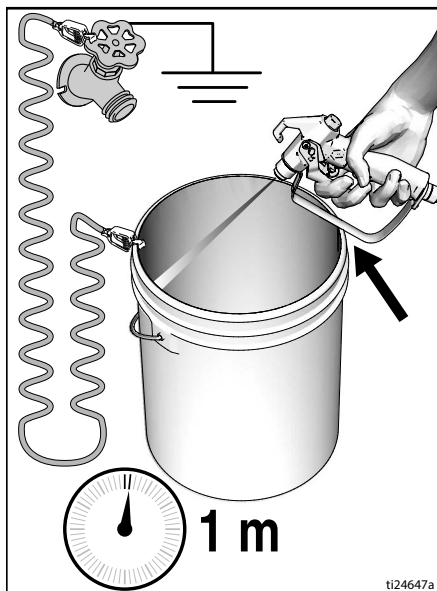


6. Az indítószелеpet fordítsa vízszintes helyzetbe. Oldja ki a ravaszbiztosítót.

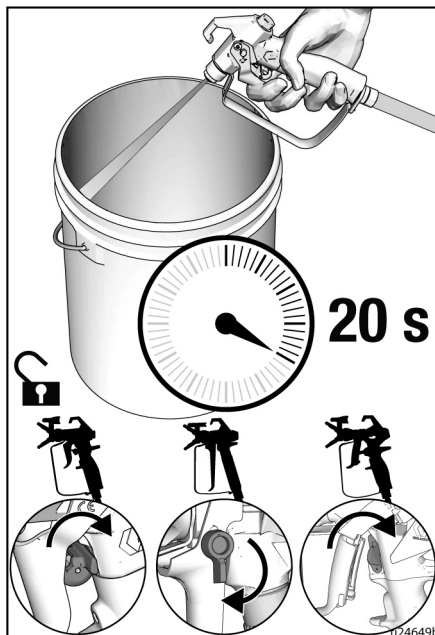


# Beindítás

7. Tartsa a pisztolyt egy földelt fém hulladékgyűjtő edényhez. Legalább 1 percig tartsa meghúzva a pisztoly ravaszát, amíg meg nem jelenik a festék.



8. Tegye át a szórópisztolyt a festékes tartályba, és permetezzen 20 másodpercen át. Engedje el a ravaszt, és hagyja, hogy szóró emelni tudja a nyomást. Biztosítsa be a ravaszbiztosítót.



9. Szívárgások szempontjából ellenőrizze a levegő nélküli tömlő csatlakozásait. Ha van folyadékszívárgás, végezze el a **Nyomásmentesítési eljárást**, 12. oldal), majd húzza meg az összes csatlakozást és ismétlje meg a Beindítás részben leírt utasításokat. Ha nincs szívárgás, folytassa a következő lépéssel, **Használat**, 19. oldal.



A magasnyomású kilövellt sugár toxinokat lövellhet testébe, súlyos sérüléseket okozva. Ne fogja be a szívárgást kézzel vagy ronggyal!

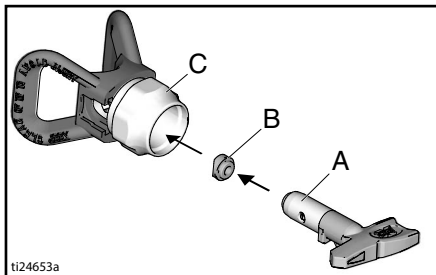
## Használat

### Szórófej felszerelése



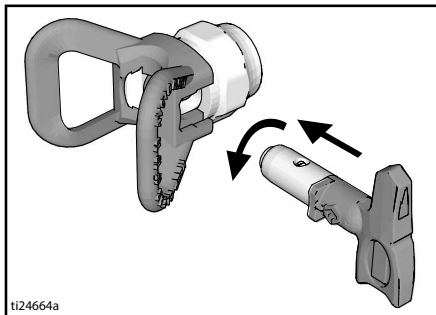
A súlyos sérülések, például a folyadéknak bőr alá kerülése okozta sérülések megelőzése érdekében ne tegye a kezét a szórófej elé, amikor a szórófejet vagy a szórófejvédőt felszereli.

1. Hajtsa végre a **Nyomásmentesítési eljárás**, 12. oldal).
2. A szórófej fűvók (A) segítségével dugja a OneSeal™ tömitést (B) a szórófejvédőbe (C).



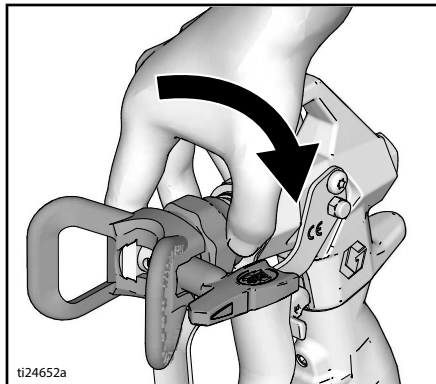
ti24653a

3. Helyezze be a szórófejet.



ti24664a

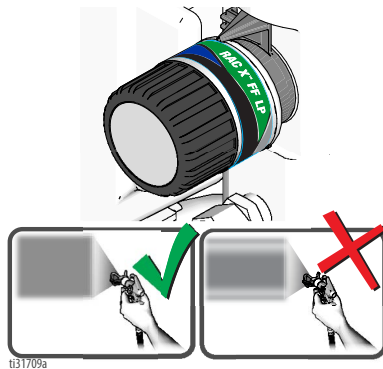
4. Az így összeszerelt részt csavarja rá a pisztolyra. Szorítsa meg.



ti24652a

### Szóró

Az alacsony nyomású, megfordítható RAC X™ FF LP finomszóró szórófej használata esetén a szórási nyomás csökkenthető. Az alacsonyabb nyomású szórás kevesebb mellészórást eredményez, és növeli a szórófej élettartamát. Állítsa be a szórási nyomást, hogy a mellészórás minimális legyen.



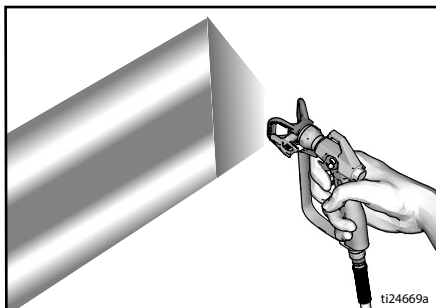
ti31709a

Atomizált, egyenletesen eloszló legyező mintázat

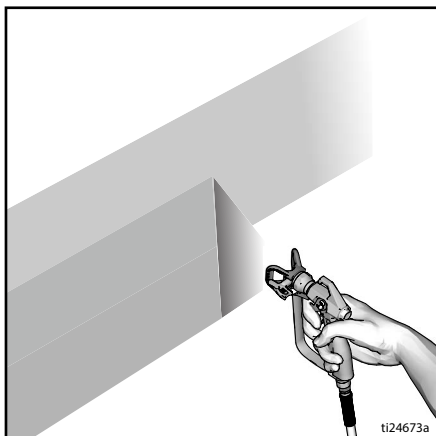
Csóvák

# Használat

1. Végezzen próbafújást. A nyomás állításával küszöbölje ki a vastag széleket.



2. Ha a vastag széleket nem lehet a nyomás szabályozásával megszüntetni, használjon kisebb méretű szórófejet.
3. Tartsa a pisztolyt merőlegesen, 25–30 cm-re (10-12 in.-re) a felülettől. Permetezzen oda-vissza, 50%-os átfedéssel.

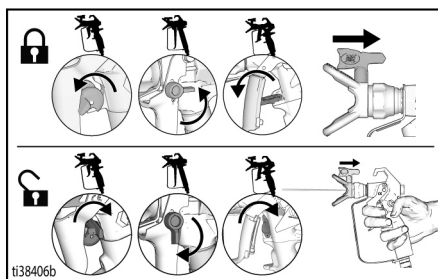


4. A pisztoly ravaszát mozgatas után húzza meg. Megállás előtt pedig engedje el. A szórásra vonatkozó további tudnivalók a pisztoly saját útmutatójában található.

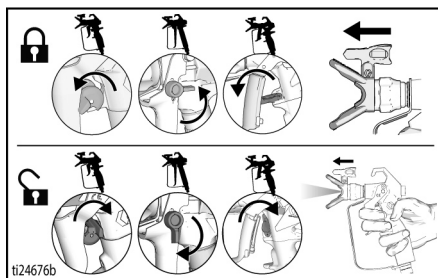
## Eldugult szórófej tisztítása



1. Engedje el a ravaszt. Biztosítsa be a ravaszbiztosítót. Forgassa el a szórófejet. Oldja ki a ravaszbiztosítót. A dugulás megszüntetéséhez húzza meg a pisztoly ravaszát, és irányítsa egy hulladékgyűjtőbe.



2. Biztosítsa be a ravaszbiztosítót. A szórófejet csavarja vissza eredeti állásába. Oldja ki a billentyűbiztosítót, és folytassa a szórást.

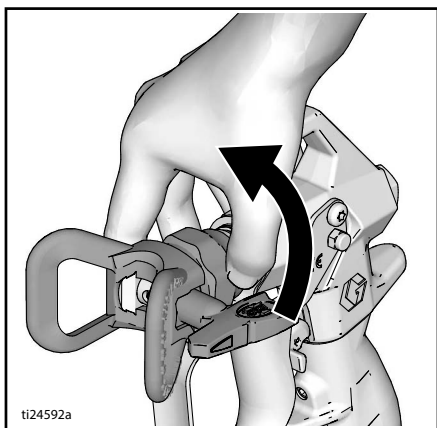




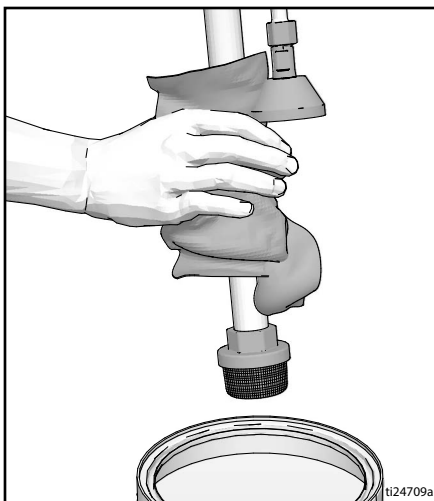
## Tisztítás



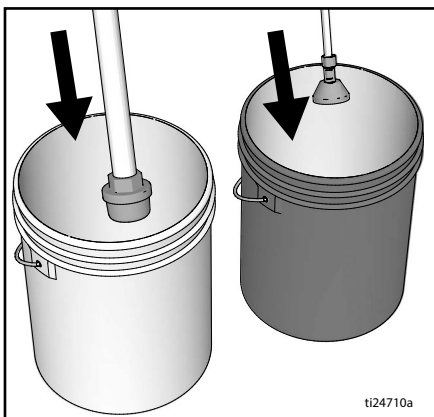
1. Hajtsa végre a **Nyomásmentesítési eljárás**, 12. oldal).
2. Szerelje le a szórófejvédőt és a szórófejet. További tudnivalók a pisztoly saját útmutatójában találhatóak.



3. Vegye ki a folyadékiszívót és a leeresztőcsövet a festékből, a festéket törölje le róluk.



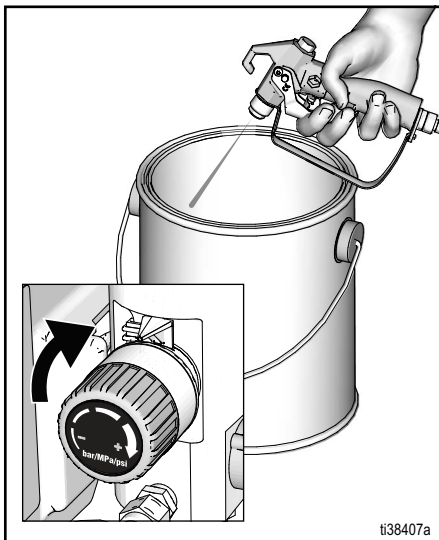
4. Tegye a folyadékbeszívó csövet öblítőfolyadékba. Vízbázisú festékekhez vizet, olajbázisú festékekhez oldószerbenzint használjon. Helyezze a töltőcsövet hulladék tartályba.



5. Az indítószелеpet fordítsa vízszintes helyzetbe.

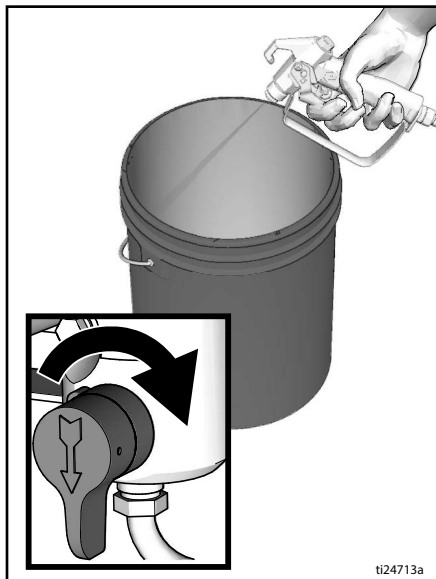
# Használat

6. Növelje a nyomást 1/2 fordulattal a motor indításához. Tartsa a pisztolyt a festéktartályba. Oldja ki a ravaszbiztosítót. Nyomja le a billentyűt, és növelje addig a nyomást, amíg a pisztoly folyamatosan el nem kezd öblítőfolyadékot permetezni.

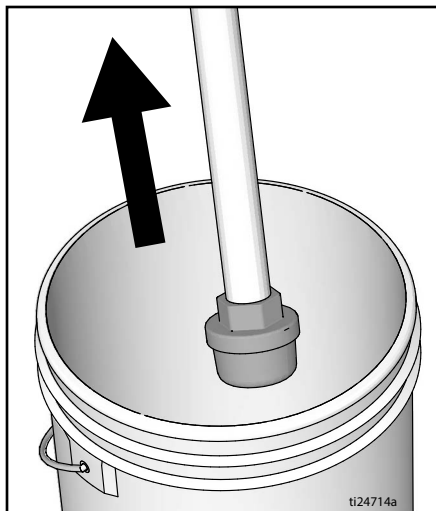


7. Engedje fel a billentyűt. Tegye át a szórópisztolyt a hulladékartályba, majd tartsa a falához a szórópisztolyt a rendszer alapos átmosásához.

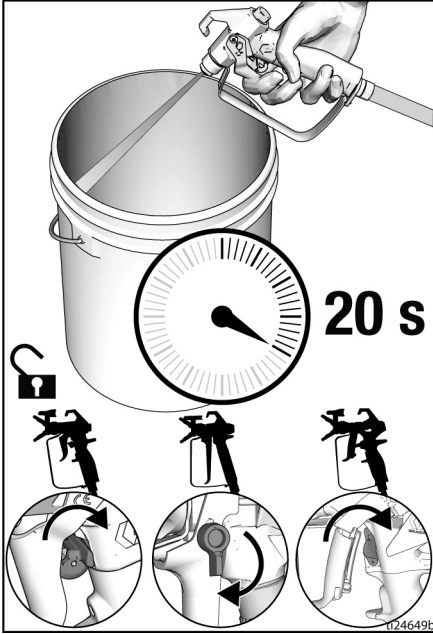
8. Tartsa lenyomva a pisztoly ravaszát, és csavarja le a töltőszelepet. Ezután engedje fel a pisztoly billentyűjét. Hagyja, hogy az öblítőfolyadék addig keringjen, amíg a leeresztő csőből kijövő folyadék tiszta nem lesz.



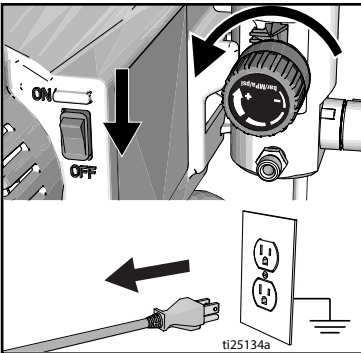
9. Emelje a folyadékbeszívó csövet az öblítőfolyadék fölé.



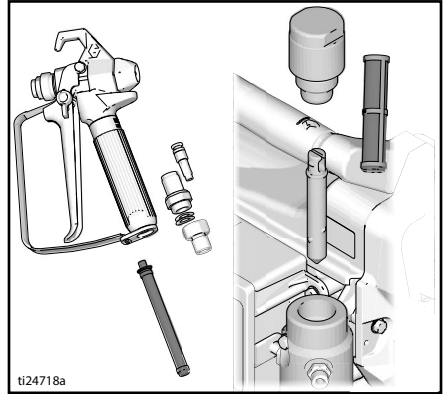
10. Az indítószелеpet fordítsa vízszintes helyzetbe. A tömlő kiürítéséhez irányítsa a pisztolyt az öblítőtartályba, és 20 másodpercig tartsa meghúzva a ravaszt.
11. Biztosítsa be a ravaszbiztosítót.



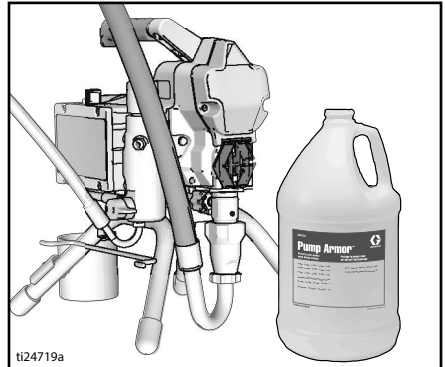
12. Állítsa a nyomásszabályozót a legalacsonyabb értékre, az ON/OFF (BE/KI) kapcsolót pedig állítsa az OFF (KI) állásba. Áramtalanítsa a berendezést.



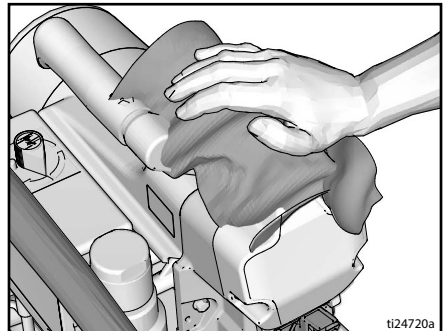
13. Vegye ki a szűrőt a pisztolyból és a szóróberendezésből, ha van beszerelve. Tisztítsa és vizsgálja meg. Helyezze fel a szűrőt. Lásd a szórópisztoly kézikönyvét.



14. Ha vízzel öblít, öblítse át ismételten a berendezést oldószerbenzinnel, vagy Pump Armor mosófolyadékkal, így fagyás és korrózió ellen védőbevonatot képez.



15. Vízbe, vagy oldószerbenzinnel mártott ronggyal törölje át a szórófejet, tömlőt és szórópisztolyt.



## Karbantartás

A rendszeres karbantartás nagyban hozzájárul a festékszóró megfelelő működéséhez. A karbantartás olyan rutinszerű műveletek elvégzését jelenti, melyek biztosítják a szóró működését és megelőzik a lehetséges problémák kialakulását.



Művelet	Időköz
Vizsgálja/tisztítsa meg a szóró szűrőjét, a folyadékbeemeneti szűrőt, illetve a pisztoly szűrőjét.	Naponta, illetve minden szórás alkalmával.
Ellenőrizze, hogy a motor burkolatán lévő szellőzőnyílások nincsenek-e elzáródva.	Naponta, illetve minden szórás alkalmával.
A TSL-betöltő nyíláson keresztül tölts fel a berendezést TSL-folyadékkal.	Naponta, illetve minden szórás alkalmával.
Ellenőrizze a motorkefék kopottságát. A keféknek legalább 13 mm (1/2 in.) hosszúságúnak kell lenniük. MEGJEGYZÉS: A motor két oldalán a kefék kopása nem egyforma. Mindkét keféét ellenőrizni kell.	3785 literenként (1000 gallononként)
Ellenőrizze a szóró leállítását. Ha a szórópisztolyt NEM működteti, a szóróberendezés motorjának állnia kell, és nem indulhat el addig, amíg a pisztolyt újra el nem indítja. Ha a szóró újra elindul úgy, hogy közben a pisztolyt NEM működteti, ellenőrizze, hogy nincs-e a töltőszelepnél vagy a szivattyúnál belső/külső szivárgás.	3785 literenként (1000 gallononként)
Toroktömítés beállítása Ha egy hosszabb használat után a szivattyútömítésnél szivárgás jelentkezik, szorítsa meg annyira a tömítőanyát, hogy elálljon vagy mérséklődjön a szivárgás. Ezáltal körülbelül 100 gallon folyadékmennyiség szivattyúzásához elegendő további működőképességet nyer, mielőtt tömítést kellene cserélni. A tömítőanya a tömítőgyűrű eltávolítása nélkül megszorítható.	Szükség szerint, használatától függően

## Hibaelhárítás

### Mechanika/folyadékáram



1. Ellenőrzés vagy javítás előtt hajtsa végre a **Nyomásmentesítési eljárás**, (12. oldal).
2. Ellenőrizzen minden lehetséges problémát és okot, mielőtt szétszerelné a berendezést.

Probléma	Ellenőrizendők Amennyiben az ellenőrzés közben mindent rendben talál, lépjen tovább az ellenőrzés következő lépéséhez	Teendők Amennyiben az ellenőrzés során kiderül, hogy valami nincs rendben, tekintse meg a következő felsorolást
A szivattyú kimenő teljesítménye alacsony	A szórófej kopott.	Hajtsa végre a <b>Nyomásmentesítési eljárás</b> , (12. oldal), majd cserélje ki a szórófejet. Lásd a pisztoly vagy a szórófej kézikönyvét.
	A szórófej eltömődött.	Nyomásmentesítsen. Ellenőrizze és tisztítsa meg a szórófejet.
	Festékmennyiség	Töltse fel festékkel, és töltsé újra a szivattyút.
	A szívóoldali szűrő eltömődött.	Vegye ki, tisztítsa meg, majd helyezze vissza.
	A szívószelep golyója és a dugattyú golyója nem megfelelően illeszkedik.	Szerelje ki a szívószelepet és tisztítsa meg. Ellenőrizze, hogy nincs-e horpadás a golyókon és az üléseken; szükség esetén cserélje ki őket. Lásd a szivattyú kézikönyvét. A festéket használat előtt szűrje meg, hogy eltávolítsa a részecskéket, melyek eltömődést okozhatnak.
	A folyadékszűrő vagy szórófej szűrője eltömődött vagy szennyezett.	Tisztítsa meg a szűrőt.
	A töltőszelep szivárog.	Hajtsa végre a <b>Nyomásmentesítési eljárás</b> , (12. oldal), majd javítsa meg a töltőszelepet.
	Győződjön meg arról, hogy a szivattyú nem üt, ha a szórópisztoly billentyűjét lenyomja. (A töltőszelep nem szivárog.)	Szervizzshivattyú. Lásd a szivattyú kézikönyvét.
	Szivárgás a tömítőcsavar mellett, amely elhasznált vagy sérült tömítést jelezhet.	Cserélje ki a tömítéseket. Lásd a szivattyú kézikönyvét. Ellenőrizze a dugattyú szeleplülését, hogy nincs-e rászáradva festék, vagy nincs-e rajta sérülés. Szükség esetén cserélje ki. Szorítsa meg a tömítőanyát/nedvesítő edényt.

# Hibaelhárítás

Probléma	Ellenőrizendők Amennyiben az ellenőrzés közben mindent rendben talál, lépjen tovább az ellenőrzés következő lépéséhez	Teendők Amennyiben az ellenőrzés során kiderül, hogy valami nincs rendben, tekintse meg a következő felsorolást
A szivattyú kimenő teljesítménye alacsony	A szivattyúrúd tönkrement.	Javítsa meg a szivattyút. Lásd a szivattyú kézikönyvét.
	Alacsony szállítási nyomás.	A nyomásszabályzó gombot forgassa az óramutató mozgásával megegyező irányba ütközésig. Ellenőrizze, hogy a nyomásszabályzó gomb helyesen van-e felszerelve, és lehetséges-e az óramutató járásával megegyező irányba történő teljes elforgatás. Ha a probléma továbbra is fennáll, cserélje ki a nyomásszabályozót.
	A dugattyú tömitései elhasználódtak vagy sérültek.	Cserélje ki a tömitéseket. Lásd a szivattyú kézikönyvét.
	A szivattyúban található o-gyűrű elhasználódott vagy sérült.	Cserélje ki az o-gyűrűt. Lásd a szivattyú kézikönyvét.
	A szívószelep golyója az anyaggal szennyeződött.	Tisztítsa meg a szívószelepet. Lásd a szivattyú kézikönyvét.
	Nagy fajsúlyú anyagoknál erős nyomásesés lép fel.	Csökkentse a teljes tömlőhosszt.
	Ellenőrizze, hogy megfelelő méretű hosszabbítókábelt használ-e.	Lásd <b>Hosszabbítókábelek</b> , 11. oldal.
	Meglazult motorkefék és -csatlakozók.	Szorítsa meg a csatlakozók csavarjait. Cserélje ki a keféket, ha a vezetékek sérültek.
	Kopott motorkefék. (A keféknek legalább 13 mm hosszúságúnak kell lenniük.)	Cserélje a keféket.
	Törött és elmozdult keferugók. A rugó tekercselt részének a kefe tetejére derékszögben kell felfeküdnie.	Törés esetén a rugót ki kell cserélni. Állítsa újra egymáshoz a rugót és a kefét.
A motorkefék a kefetartókba kapcsolódnak.	Tisztítsa meg a kefetartókat, egy kisméretű tisztítóecsettel távolítsa el a szénport. A kefevezetékeket igazítsa a kefetartón lévő horonyba, így biztosíthatja a kefék függőleges irányú szabad mozgását.	
A motor jár, de a szivattyú nem működik.	A csatlakozórúd egysége sérült. Lásd a szivattyú kézikönyvét.	Cserélje ki a csatlakozórúd szerelvényeit. Lásd a szivattyú kézikönyvét.
	A fogaskerékház vagy a hajtásház sérült.	Ellenőrizze a hajtásház szerelvényeit és a fogaskerekeket, szükség esetén cserélje.
Túlzott festékszivárgás a torok tömitőanyánál.	A torok tömitőanya laza.	Távolítsa el a torok tömitőanya távtartóját. Szorítsa meg a tömitőanyát úgy, hogy a szivárgás megszűnjön.
	A torok tömitései kopottak vagy sérültek.	Cserélje ki a tömitéseket. Lásd a szivattyú kézikönyvét.
	A térfogat-kiszorításos szivattyú hajtórúdja kopott vagy sérült.	Cserélje ki a rudat. Lásd a szivattyú kézikönyvét.

Probléma	Ellenőrizendők Amennyiben az ellenőrzés közben mindent rendben talál, lépjen tovább az ellenőrzés következő lépéséhez	Teendők Amennyiben az ellenőrzés során kiderül, hogy valami nincs rendben, tekintse meg a következő felsorolást
Folyadék fröccsen ki a pisztolyból.	Levegő található a szivattyúban vagy a pisztolyban.	Ellenőrizze és húzza meg a folyadékcsatlakozókat. A feltöltés alatt járassa a lehető leglassabb fokozaton a szivattyút.
	A szűrőfej részlegesen eldugult.	Tisztítsa meg a szűrőfejet. Lásd az <b>Eldugult szűrőfej tisztítása</b> , 20. oldal.
	A folyadék szintje alacsony, vagy nincs folyadék.	Tölts fel a folyadéktárolót. Tölts fel a szivattyút. Lásd a szivattyú kézikönyvét. A folyadéktárolóban lévő folyadék szintjét gyakran ellenőrizze, így megelőzheti a szivattyú üresjáratának kialakulását.
A szivattyút nehéz feltölteni.	Levegő található a szivattyúban vagy a pisztolyban.	Ellenőrizze és húzza meg a folyadékcsatlakozókat. A feltöltés alatt járassa a lehető leglassabb fokozaton a szivattyút.
	A szívószelep szívárog.	Tisztítsa meg a szívószelepet. Ellenőrizze, hogy a golyósszelepeülés nem kopott-e vagy nincs-e rajta bemaródás, és a golyó megfelelően illeszkedik-e. Szerelje össze a szelepet.
	A szivattyú tömitései kopottak.	Cserélje ki a szivattyú tömitéseit. Lásd a szivattyú kézikönyvét.
	A festék túl sűrű.	Hígítsa fel a festéket a gyártó ajánlásának megfelelően.
A szűrőberendezés 5–10 percen keresztül működik, majd leáll.	A szivattyú tömitőanyája túl van szorítva. Ha szivattyú tömitőanyája túl van szorítva, a szivattyúrúdon lévő tömitések akadályozzák a szivattyú működését, mely túlterheli a motort.	Lazítsa meg a szivattyú tömitőanyáját. Ellenőrizze, hogy nincs-e szivárgás a torok körül. Szükség esetén cserélje ki a szivattyú tömitéseit. Lásd a szivattyú kézikönyvét.

## Elektromosság

Jelenség: A szóróberendezés nem működik, leáll vagy nem kapcsol ki.



2. Az ON/OFF (BE/KI) kapcsolót állítsa az **OFF** (KI) állásba, várjon 30 másodpercet, majd kapcsolja **ON** (BE) újra a gépet (a szóróberendezés így normál üzemmódba kerül).
3. A nyomásszabályzó gombot forgassa el 1/2 fordulattal az óramutató járásával megegyező irányban.

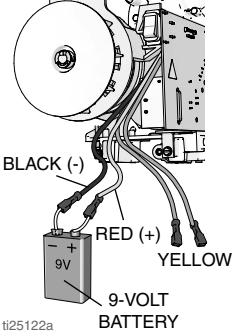
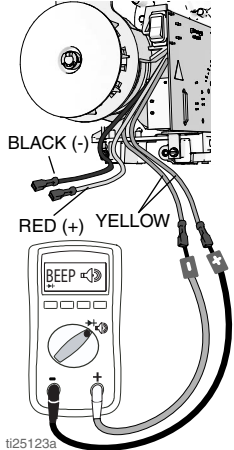
Hajtsa végre a **Nyomásmentesítési eljárás**, 12. oldal).

1. Csatlakoztassa a szórót megfelelő tápfeszültségre, földelt konnektorba.

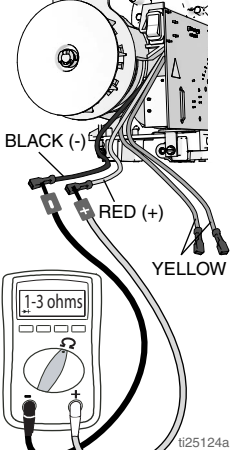
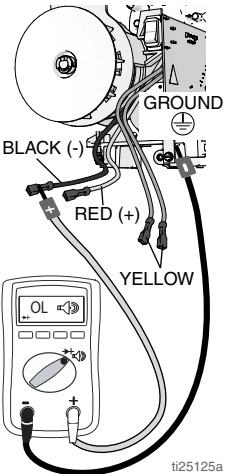
<p>Ha a hibaelhárításhoz el kell távolítani a burkolatokat, az áramütés elkerülése érdekében várjon 7 másodpercet a csatlakozószinór hálózatból történő kihúzása után, hogy a berendezésben teljesen megszűnjön az elektromos feszültség.</p>				

Probléma	Ellenőrizendők	Ellenőrzés módja
A szóróberendezés egyáltalán nem működik.	Ellenőrizze az elektromos betáplálást.	Bizonyosodjon meg róla, hogy a rendszer váltakozó áramot kap. 100–130 V a 110–120VAC típusokhoz, illetve 210–255 V a 230 VAC típusokhoz.
	Ellenőrizze a nyomásszabályozó csatlakozásait.	Győződjön meg róla, hogy a csatlakozó tiszta, és szorosan csatlakozik.
	Ellenőrizze a nyomásszabályozót.	Csatlakoztasson egy olyan nyomásszabályozót, amelyről tudja, hogy jól működik. Ha a motor működik, cserélje ki a nyomásszabályozót.
	Ellenőrizze a cserélhető biztosítékokat.	Az aljzatból kihúzott (áramtalanított) szóróberendezésen ellenőrizze a biztosítékon keresztüli folytonosságot.
	Ellenőrizze a motorvezetékeket.	Győződjön meg róla, hogy a csatlakozók tiszták, és szorosan csatlakoznak.



Probléma	Ellenőrizendők	Ellenőrzés módja
	Ellenőrizze a motor forgását.	<p>A motorvezetékekre egy 9–12 V-os akkumulátort csatlakoztatva végezzen forgásteesztet. A motorvezetékek különböző típusúak és méretűek lehetnek. Keresse meg a szénkefékhez csatlakozó két – általában piros és fekete – vezetékét. ha a motorvezetékekre akkumulátor van kötve, a motornak forognia kell.</p>  <p>ti25122a</p>
	Ellenőrizze a motor hőkapcsolóját.	<p>A motornak a teszt során szobahőmérsékletűnek kell lennie. Kösse a motorból kiinduló sárga vezetékeket egy ohmmérőre. A mérőnek folytonosságot kell jeleznie.</p>  <p>ti25123a</p>


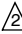
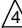
# Hibaelhárítás

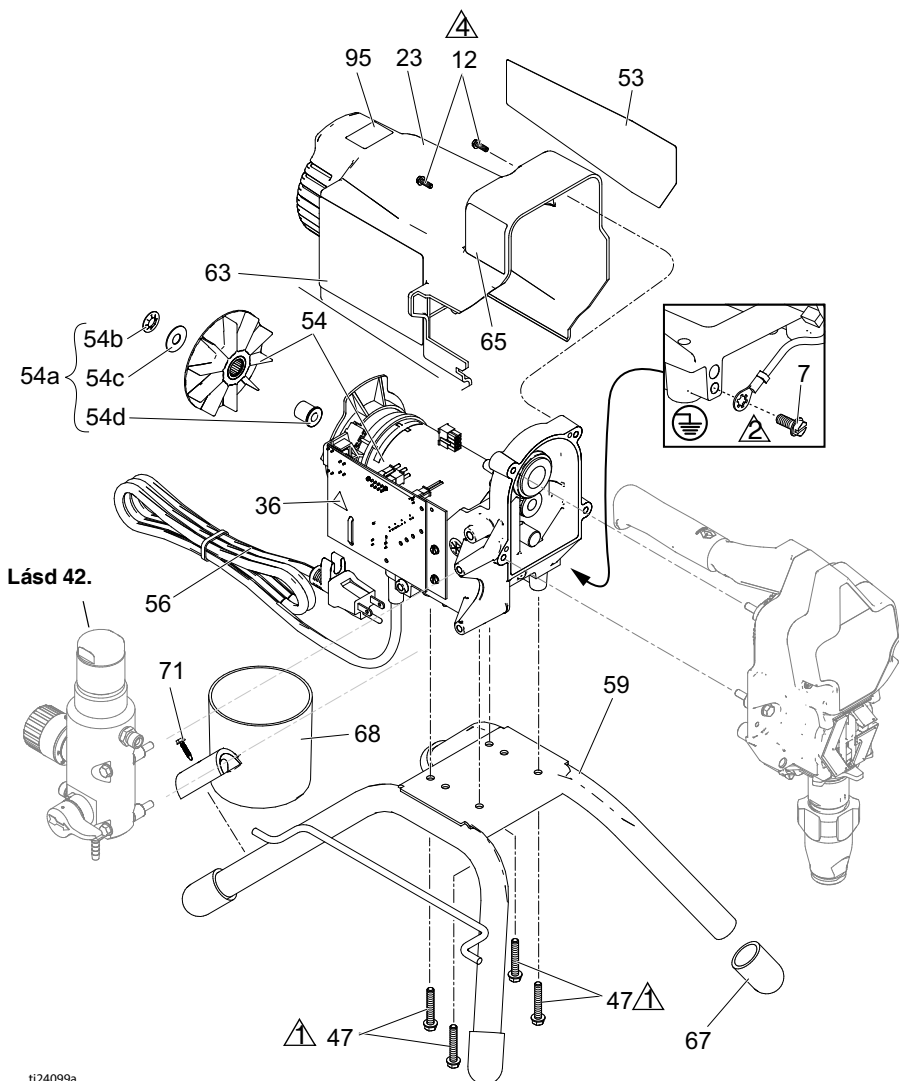
Probléma	Ellenőrizendők	Ellenőrzés módja
	Ellenőrizze a motor forgórészének ellenállását.	<p data-bbox="657 191 1005 308">Kösse a motorból kiinduló piros és fekete vezetékeket egy ohmmérőre. A nyitott áramkörök keresése közben forgassa a motort. Ha nyitott áramkört talál, a motort cserélni kell.</p>  <p data-bbox="893 779 952 803">ti25124a</p>
	Ellenőrizze a motor esetleges rövidzárlatát.	<p data-bbox="657 824 1005 1015">Ohmmérő segítségével keresen a motorban zártatos áramköröket. Csatlakoztassa a mérő (-) vezetékét a motor burkolatához. A mérő (+) vezetékét érintse az egyes motorvezetékekhez. A műszerek minden vezeték esetében nyitott áramkört kell jeleznie.</p>  <p data-bbox="893 1502 952 1526">ti25125a</p>

Probléma	Ellenőrizendők	Ellenőrzés módja
A szóró nem kapcsol le, miután eléri vagy túllépi a maximális nyomást.	Ellenőrizze a nyomásszabályozót.	Válassa le a nyomásszabályozót, és ha a szóró még mindig működik, cserélje ki az irányítópanelt. Ha a szóró leáll, cserélje ki a nyomásszabályozót.
Alapvető villamossági hibák	Ellenőrizze, hogy a motor vezetőkei megfelelően vannak-e rögzítve és párosítva	Cserélje ki a laza kapcsokat és a kábelvezetékek csatlakozóit. Győződjön meg a kapcsok szilárdságáról.  Tisztítsa meg az áramköri panel kapcsait. Csatlakoztassa szilárdan a kábelvezetékeket.
	Meglazult vezetékcsatlakozások és kapcsok ellenőrzése a motorkeféknél.	Szorítsa meg a csatlakozók csavarjait. Cserélje ki a keféket, ha a vezetékek sérültek.
	A keféknek legalább 13 mm hosszúságúnak kell lenniük. MEGJEGYZÉS: A motor két oldalán a kefék kopása nem egyforma. Mindkét kefét ellenőrizni kell.	Cserélje a keféket.
	Törött vagy elmozdult keferugók. A rugó tekercselt részének a kefe tetejére derékszögben kell felfeküdnie.	Törés esetén a rugót ki kell cserélni. Állítsa újra egymáshoz a rugót és a kefét.
	A motorkefék kefetartókba kapcsolódhatnak.	Tisztítsa meg a kefetartókat. A lerakódott szenet egy kis méretű ecsettel távolítsa el. A kefevezetékeket igazítsa a kefetartón lévő horonyba, így biztosíthatja a kefék függőleges irányú szabad mozgását.
	A motor forgórészén a kommutátor ellenőrzése égett pontok, barázdák és túlzott mértékű egyenetlenségek felderítésére.	Szerelje ki a motort, és motorjavító műhelyben szüntessék meg a kommutátor felületi egyenetlenségeit, ha lehetséges.

# A szűrőberendezések alkatrészei




## A szűrőberendezések alkatrészei

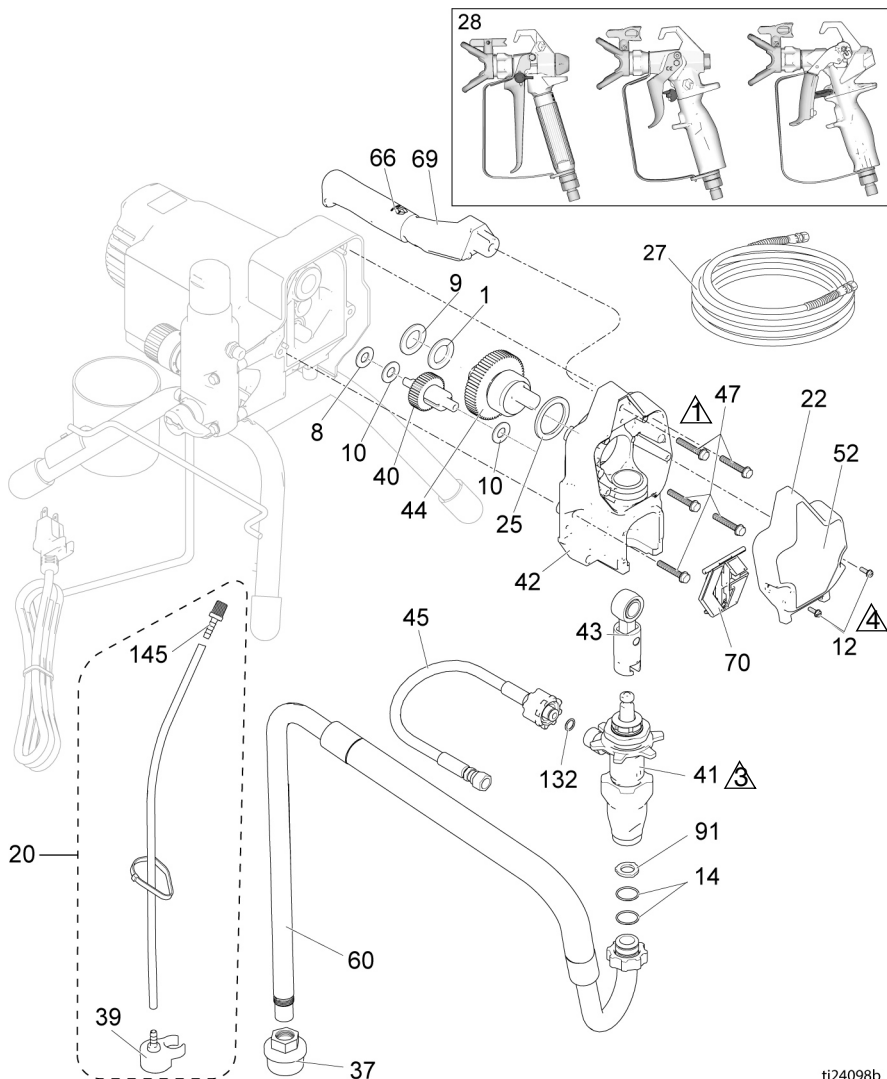
Ref.	Nyomatek
	15,8–18,1 N•m
	3,4–4,0 N•m
	2,6–3,1 N•m



ti24099a

# A szóróberendezések alkatrészei

Ref.	Nyomaték
	15,8–18,1 N•m
	Kalapáccsal szorított
	2,6–3,1 N•m



ti24098b

# A szóróberendezések alkatrészei




## 190, 290, 390 álló festékszórók Alkatrészlista

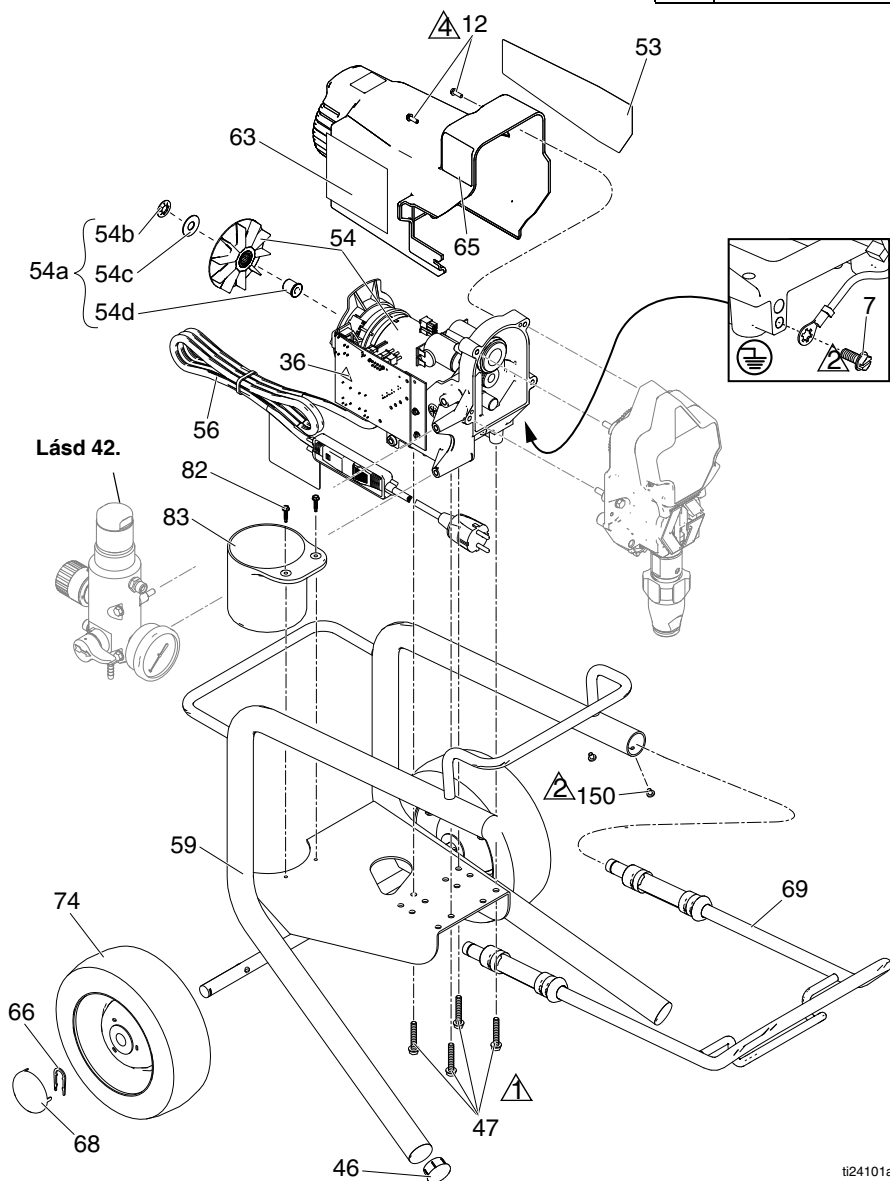
Ref.	Alkatrész	Leírás	Menny.	Ref.	Alkatrész	Leírás	Menny.
1	107434	CSAPÁGY, axiális	1	44	24X020	FOGASKERÉK, főtengely,	1
7	115498	CSAVAR, gép, hornyolt/hatlapfejű, alátétes	1	45	24W830	<i>tartalmazza a 25 jelű elemet</i> KÉSZLET, tömlő,	1
8	116073	ALÁTÉT, nyomó	1			csatlakozóveges,	
9	116074	ALÁTÉT, nyomó	1			<i>tartalmazza a 132 jelű</i>	
10	116079	CSAPÁGY, axiális	2	47	117493	<i>elemet</i> CSAVAR, mach, hatlapfejű,	9
12	117501	CSAVAR, megmunkált, hatlapú, hornyoltfejű, alátétes	4	52	Lásd 41	alátétes	
14	117559	TÖMÍTŐGYŰRŰ	2	53	Lásd 41	CÍMKE, elülső	1
20	249051	KÉSZLET, tömlő, leeresztő	1	54 *		CÍMKE, oldalsó	1
22		<i>tartalmazza a 39 145 elemet</i> BURKOLAT, elülső	1			KÉSZLET, villanymotor,	1
	17C540	Álló típusok			17C794	<i>tartalmazza az 54a jelű</i>	
		17C341, 17C438, 17C344, 18C268, 17C384, 17D899, 17D901, 17D900		54a	17C799	<i>elemet</i> 110/120 V	
	17C539	Álló típusok			17C795	230V	
		17C310, 17C346, 17C347, 17C348, 17C385, 17C386, 17C389, 826195		54b		VENTILÁTOR, motor,	1
23		VÉDŐBURKOLAT, motor	1	54c		görgös tengelykapcsoló,	
	15E341	Álló típusok		54d		<i>tartalmazza az 54b, 54c, 54d</i>	
		17C341, 17C438, 17C344, 18C268, 17C384, 17D899, 17D901, 17D900		56	Lásd 42	<i>elemet</i> ANYA, nyomó	1
	15J371	Álló típusok		59	15E823	ALÁTÉT, szabályozó, kerek	1
		17C310, 17C346, 17C347, 17C348, 17C385, 17C386, 17C389, 826195		60	246386	ADAPTER, tengely	1
25	180131	CSAPÁGY, axiális	1			KÁBEL, táp	1
27	Lásd 41	TÖMLŐ, csatlakozóveges, 1/4 in. x 7,6 vagy 15 m (25 vagy 50 ft)	1	63▲	Lásd 41	VÁZ, állvány	1
28	Lásd 41	PISZTOLY, szóró	1	65▲	Lásd 41	TÖMLŐ, szívó,	1
34▲	Lásd 41	KÁRTYA,	1			<i>tartalmazza a 14, 37,</i>	
		orvosi figyelmeztető (nincs ábrázolva)		66	116139	<i>91 jelű elemet</i> CÍMKE, figyelmeztető	1
36▲	189930	CÍMKE, figyelmeztető	1	67	15G857	CÍMKE, figyelmeztető	1
37	246385	SZŰRŐ, 7/8-14 unf	1	68	287903	ikonok, nemzetközi	
39	244035	TERELŐ, bordázott	1	69	287072	MARKOLAT, fogantyú	1
40	249194	FOGASKERÉK, lassító	1			KUPAK, láb	4
41		SZIVATTYÚ,	1			POHÁR, szívó/leeresztő	1
	17C487	térfogat-kiszorításos				FOGANTYÚ,	1
	17C488	Észak-Amerika		70	17C483	<i>tartalmazza a 47,</i>	
		Ázsia/Ausztrália és Új-Zéland/Japán		71	122667	<i>66 jelű elemet</i> FEDÉL, szivattyúrúd	1
	17C489	Európa				CSAVAR, önmetsző,	1
42	24W817	HÁZ, hajtás,	1	91	115099	hatlapfejű, alátétes	
43	24W640	<i>tartalmazza a 47 jelű elemet</i> RÚD, csatlakozó	1	132	16H137	CSAVARALÁTÉT	1
				206994	FOLYADÉK, TSL, 236 ml (8 oz.)	TÖMÍTÉS, O-gyűrű	1
					(nincs ábrázolva)		
				145	M70809	CSATLAKOZÓ, bordázott,	1
						tömlő	

\* Motorkefecskezet a 249042 cikkszámmal rendelhető.

▲ A veszélyt jelző matricák, illetve táblák pótlásai ingyenesen rendelhetők.

## 390 Lo-Boy festékszóró alkatrészei

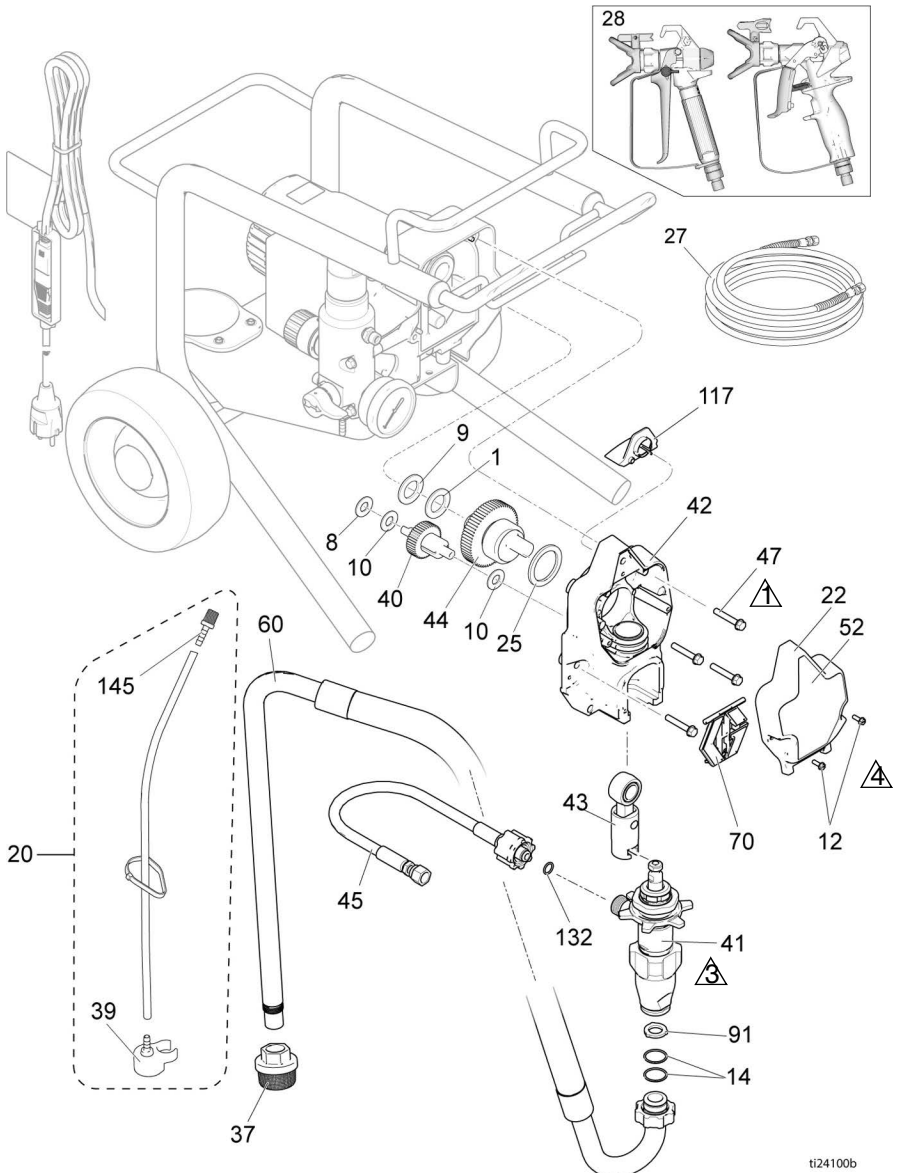
Ref.	Nyomaték
 1	15,8–18,1 N•m
 2	3,4–4,0 N•m
 4	2,6–3,1 N•m



ti24101a

# 390 Lo-Boy festékszóró alkatrészei

Ref.	Nyomaték
⚠	15,8–18,1 N•m
⚠ <sub>3</sub>	Kalapáccsal szorított
⚠ <sub>4</sub>	2,6–3,1 N•m



ti24100b



## 390 Lo-Boy szóróberendezés Alkatrészlista

Ref.	Alkatrész	Leírás	Menny.	Ref.	Alkatrész	Leírás	Menny.
1	107434	CSAPÁGY, axiális	1	54 *	17C799	KÉSZLET, villanymotor, 230 V	1
7	115498	CSAVAR, gép, homyolt/hatlapfejű, alátétes	1			<i>tartalmazza az 54a jelű elemet</i>	
8	116073	ALÁTÉT, nyomó	1	54a	17C795	VENTILÁTOR, motor, görgős tengelykapcsoló, <i>tartalmazza az 54b, 54c, 54d elemet</i>	1
9	116074	ALÁTÉT, nyomó	1				
10	116079	CSAPÁGY, axiális	2	54b		ANYA, nyomó	1
12	117501	CSAVAR, megmunkált, hatlapú, homyoltfejű, alátétes	4	54c		ALÁTÉT, szabályozó, kerek	1
14	117559	TÖMÍTŐGYŰRŰ	2	54d		ADAPTER, tengely	1
20	249051	KÉSZLET, tömlő, leeresztő <i>tartalmazza a 39 145 elemet</i>	1	56	Lásd 42	KÁBEL, táp	1
22	17C539	BURKOLAT, elülső	1	59	246250	VÁZ, kocsi, alacsony	1
23	15J371	VÉDŐBURKOLAT, motor	1	60	246386	TÖMLŐ, szívó, <i>tartalmazza a 14, 37, 91 jelű elemet</i>	1
25	180131	CSAPÁGY, axiális	1				
27	240794	TÖMLŐ, csatlakozóvéges, 1/4 in. x 50 ft	1	63▲	15H087	CÍMKE, figyelmeztető	1
28	288427	PISZTOLY, szóró	1	65▲	189930	CÍMKE, figyelmeztető ikonok, nemzetközi	1
34▲	17A134	KÁRTYA, orvosi figyelmeztető (nincs ábrázolva)	1	66	15B999	CSÍPTETŐ, rögzítő	2
37	246385	SZŰRŐ, 7/8-14 unf	1	68	104811	KUPAK, kerékagy	2
39	244035	TERELŐ, bordázott	1	69	287488	FOGANTYÚ	1
40	249194	FOGASKERÉK, lassító	1	70	17C483	FEDÉL, szivattyúrúd	1
41	17C489	SZIVATTYÚ, térfogat-kiszorításos	1	74	195766	KERÉK, félpneumatikus	2
42	24W817	HÁZ, hajtás, <i>tartalmazza a 47 jelű elemet</i>	1	82	122667	CSAVAR, önmetsző, hatlapfejű, alátétes	2
43	24W640	RŰD, csatlakozó	1	83	15B870	POHÁR, szívó/leeresztő	1
44	24X020	FOGASKERÉK, főtengely, <i>tartalmazza a 25 jelű elemet</i>	1	91	115099	CSAVARALÁTÉT	1
45	24W830	KÉSZLET, tömlő, csatlakozóvéges, <i>tartalmazza a 132 jelű elemet</i>	1	117	15G447	DUGÓ, védőburkolat, festett	1
46	107310	DUGÓ, csöváz	2	132	16H137	TÖMÍTÉS, O-gyűrű	1
47	117493	CSAVAR, mach, hatlapfejű, 8 alátétes	8	145	M70809	CSATLAKOZÓ, bordázott, tömlő	1
52	17C819	CÍMKE, elülső	1	150	109032	CSAVAR, mach, pnh	4
53	17C820	CÍMKE, oldalsó	1	206994	FOLYADÉK, TSL, 236 ml (8 oz.)	(nincs ábrázolva)	1

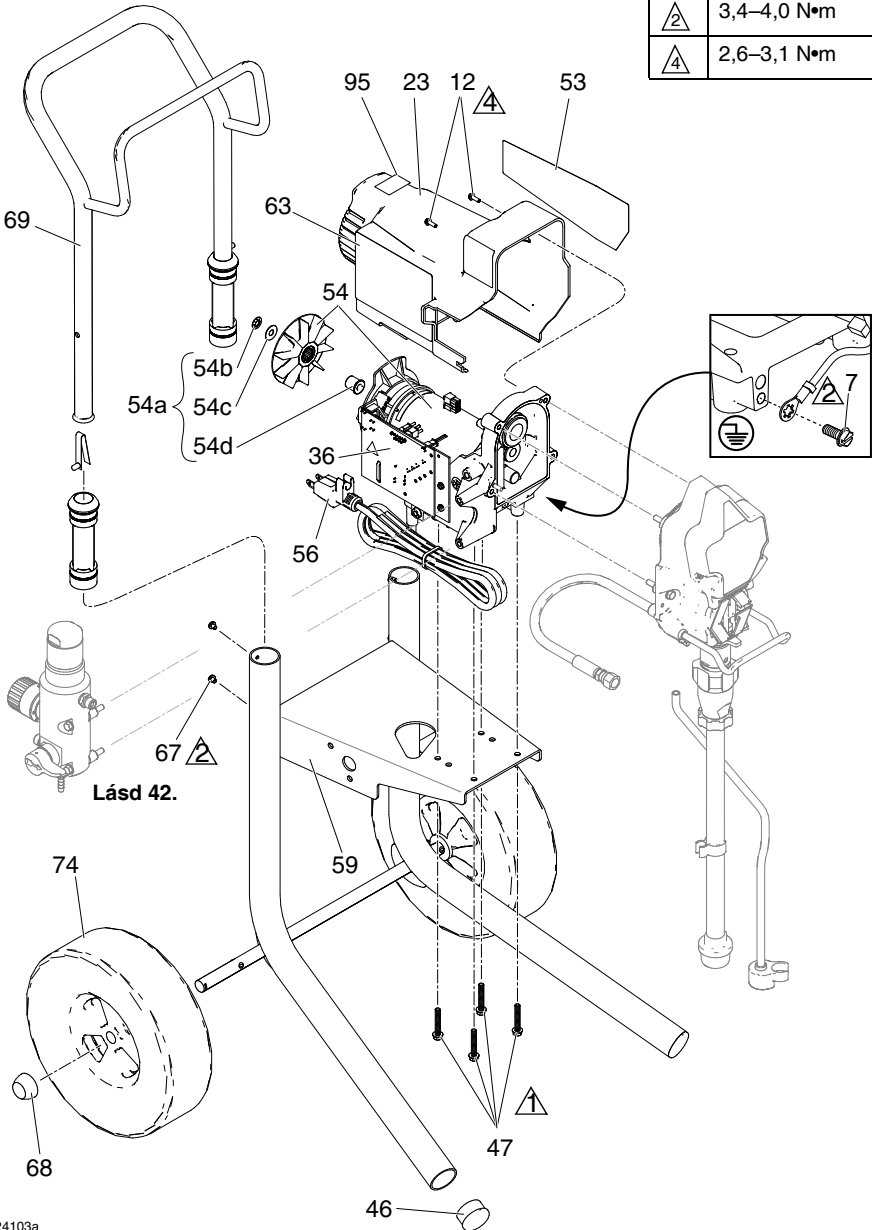
\* Motorkefekészlet a 249042 cikkszámmal rendelhető.

▲ A veszélyt jelző matricák, illetve táblák pótlásai ingyenesen rendelhetők.

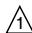
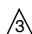

# 190, 290, 390 Hi-Boy festékszórók alkatrészei

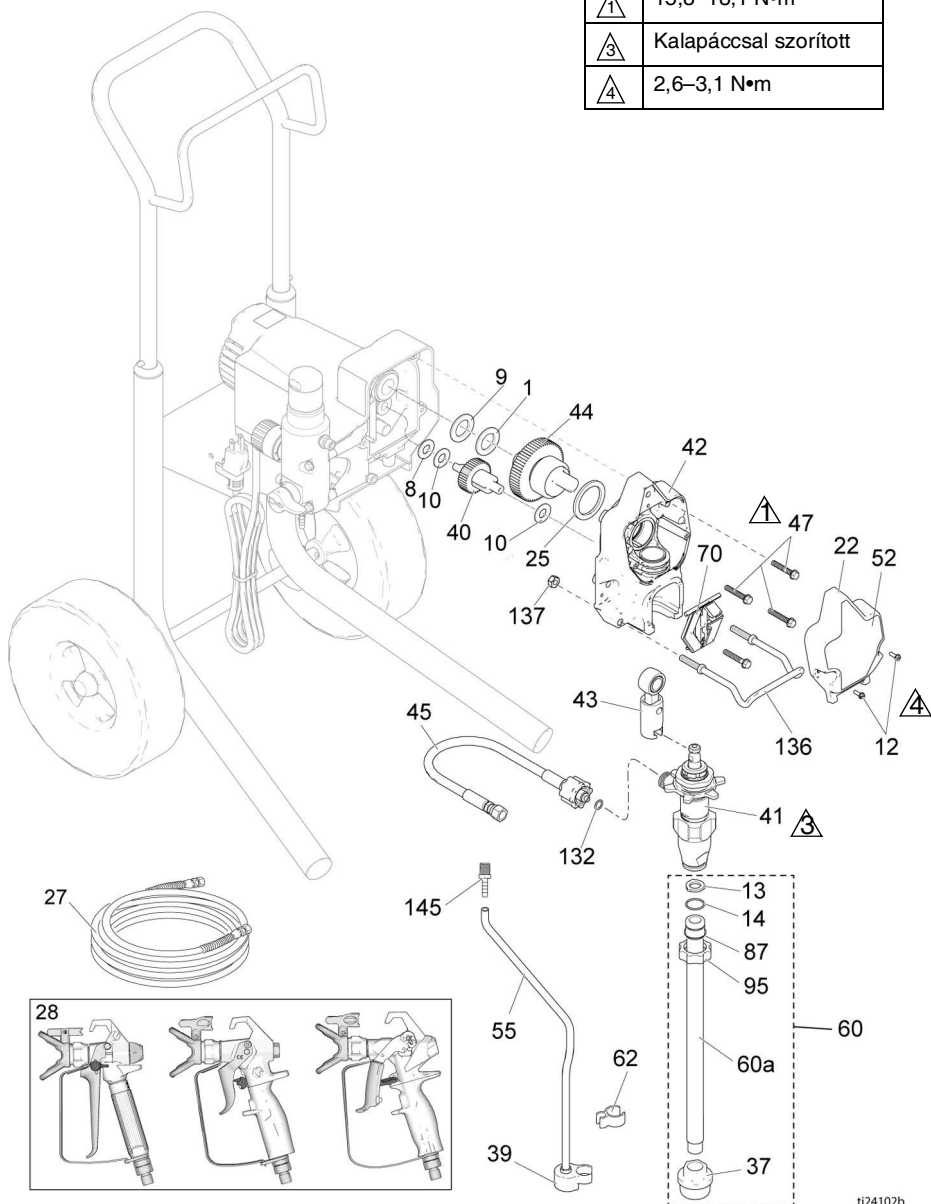
## 190, 290, 390 Hi-Boy festékszórók alkatrészei

Ref.	Nyomatek
①	15,8–18,1 N•m
②	3,4–4,0 N•m
④	2,6–3,1 N•m



# 190, 290, 390 Hi-Boy festékszórók alkatrészei

Ref.	Nyomaték
 1	15,8–18,1 N•m
 3	Kalapáccsal szorított
 4	2,6–3,1 N•m



t124102b

# 190, 290, 390 Hi-Boy festékszórók alkatrészei

## 190, 290, 390 Hi-Boy festékszórók Alkatrészelista

Ref.	Alkatrész	Leírás	Menny.	Ref.	Alkatrész	Leírás	Menny.
1	107434	CSAPÁGY, axiális	1	46	108691	DUGÓ, csóváz	2
7	115498	CSAVAR, gép, hornyolt/hatlapfejű, alátétes	1	47	117493	CSAVAR, mach, hatlapfejű, 8 alátétes	8
8	116073	ALÁTÉT, nyomó	1	52	Lásd 41	CÍMKE, elülső	1
9	116074	ALÁTÉT, nyomó	1	53	Lásd 41	CÍMKE, oldalsó	1
10	116079	CSAPÁGY, axiális	2	54 *		KÉSZLET, villanymotor, <i>tartalmazza az 54a jelű elemet</i>	1
12	117501	CSAVAR, megmunkált, hatlapú, hornyoltfejű, alátétes	4		17C794	110/120 V	
13	115099	CSAVARALÁTÉT	1		17C799	230V	
14	103413	TÖMÍTÉS, O-gyűrű	1	54a	17C795	VENTILÁTOR, motor, görögös tengelykapcsoló, <i>tartalmazza az 54b, 54c, 54d elemet</i>	1
22		BURKOLAT, elülső	1		54b	ANYA, nyomó	1
	17C540	Hi-Boy típusok 17C342, 17C343			54c	ALÁTÉT, szabályozó, kerek1	
	17C539	Hi-Boy típusok 17C313, 17C349, 17C350, 17C351, 17C388			54d	ADAPTER, tengely	1
23		VÉDŐBURKOLAT, motor	1	55	15K092	CSÓ, leeresztő	1
	15E341	Hi-Boy típusok 17C342, 17C343		56	Lásd 42	KÁBEL, táp	1
	15J371	Hi-Boy típusok 17C313, 17C349, 17C350, 17C351, 17C388		59	17C485	VÁZ, kocsi, univerzális	1
25	180131	CSAPÁGY, axiális	1	60	25C786	KÉSZLET, szívó, beömlő <i>tartalmazza a 13, 14, 37, 60a, 87, 95 sz. elemet</i>	1
27	Lásd 41	TÖMLŐ, csatlakozóveges, 1/4 in. x 7,6 vagy 15 m (25 vagy 50 ft)	1	60a	17C949	CSÓ, szívó, beömlő	1
				62	195400	CSÍPTETŐ, rugó	1
28	Lásd 41	PISZTOLY, szóró	1	63▲	Lásd 41	CÍMKE, figyelmeztetések	1
34▲	Lásd 41	KÁRTYA, orvosi figyelmeztető (nincs ábrázolva)	1	65▲	Lásd 41	CÍMKE, figyelmeztető	1
36▲	189930	CÍMKE, figyelmeztető	1	67	109032	CSAVAR, mach, pnh	4
37	235004	SZÜRŐ, 7/8-14 unf	1	68	119452	KUPAK, kerékagy	2
39	244035	TERELŐ, bordázott	1	69	287489	FOGANTYÚ, összeállítás, magas kocsi	1
40	249194	FOGASKERÉK, lassító	1	70	17C483	FEDÉL, szívattyúrúd	1
41		SZIVATTYÚ, térfogat-kiszorításos	1	74	119451	KERÉK, félpneumatikus	2
	17C487	Észak-Amerika		87	15B652	ALÁTÉT, szívó	1
	17C488	Ázsia/Ausztrália és Új-Zéland/Japán		95	15E813	ANYA, ellen	1
	17C489	Európa		132	16H137	TÖMÍTÉS, O-gyűrű	1
42	24W817	HÁZ, hajtás, <i>tartalmazza a 47 jelű elemet</i>	1	136	17C990	AKASZTÓ, védőr	1
43	24W640	RÚD, csatlakozó	1	137	111040	ANYA, záró, betét	2
44	24X020	FOGASKERÉK, főtengely, <i>tartalmazza a 25 jelű elemet</i>	1	145	M70809	CSATLAKOZÓ, bordázott, tömlő	1
45	24W830	KÉSZLET, tömlő, csatlakozóveges, <i>tartalmazza a 132 jelű elemet</i>	1	206994	FOLYADÉK, TSL, 236 ml (8 oz.) (nincs ábrázolva)		1

\* Motorfefékezéslet a 249042 cikkszámmal rendelhető.

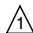


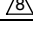
▲ A veszélyt jelző matricák, illetve táblák pótlásai ingyenesen rendelhetők.

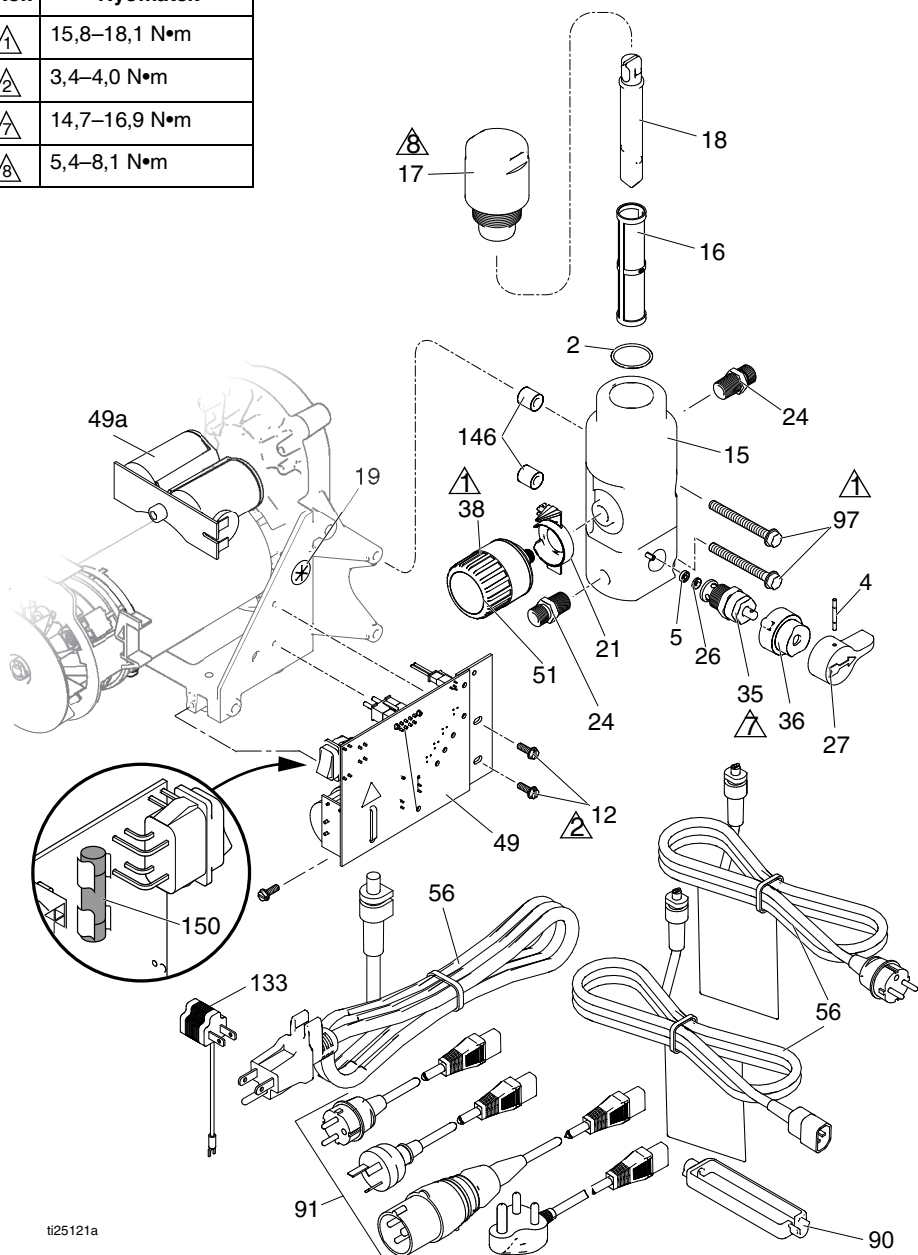
## Tartozékok és címkék

A festék-szóró típusa (sorozat)	Ref. 27 Tömlő, 1/4 in. x ◆◆ ft	Ref. 28 Pisztoly, szóró	Ref. 52 Címke, előlső	Ref. 53 Címke, oldalsó	Ref. 65 Címke, figyelmez- tető ▲	Ref. 34 Életmentő kártya ▲	Ref. 63 Címke, veszélyt jelző ▲
17C310 17C313	240794 ◆	20A479	17E998	17E999	195793 &	222385 #	15K359 #
17C341 17C342 17C438	240793 ❖	289843	17C860	17C861	---	222385 #	16G596 \$
17C343 17C344 18C268	240794 ◆	288438	17C862	17C863	---	222385 #	16G596 \$
17C346 17C347 17C348 17C349 17C350 17C351 18H202	240794 ◆	288438	17C853	17C854	---	222385 #	16G596 \$
17C384	240794 ❖	288427	17D764	17D765	195792 %	17A134 %	15H087 @
17C385	240794 ◆	26D846	17C819	17C820	195792 %	17A134 %	15H086 *
17C386 17C387 17C388	240794 ◆	26D846	17C819	17C820	195792 %	17A134 %	15H087 @
17C389	247340 ◆	17J910	17C853	17C854	195792 %	17A134 %	15H087 @
17D899	247339 ❖	246506	17D764	17D765	195793 &	222385 #	15K359 #
17D900	247339 ❖	246506	17D764	17D765	17C136 *	222385 #	17C135 *
17D901	247339 ❖	246506	17D764	17D765	---	222385 #	16G596 \$
826195 (A)	826079 ◆	826282	17C821	17C822	195793 &	222385 #	15K359 #
826195 (B)	826079 ◆	826256	17E938	17E939	195793 &	222385 #	15K359 #
288526 – Készlet, tartozék, tölcser							
# – angol, spanyol, francia			@ – Ázsia / Ausztrália és Új-Zéland		* – angol, spanyol, portugál		
% – angol, kínai, koreai			\$ – Európa				
& – Észak-Amerika			* – Japán				
◆ – 25 láb (7,6 m)							
◆ – 50 láb (15,2 m)							
▲ A veszélyt jelző matricák, illetve táblák pótlásai ingyenesen rendelhetők.							

# Vezérlődoboz és szűrő

## Vezérlődoboz és szűrő

Ref.	Nyomaték
	15,8–18,1 N•m
	3,4–4,0 N•m
	14,7–16,9 N•m
	5,4–8,1 N•m



ti25121a

## Vezérlő és szűrő alkatrészlista

Ref.	Alkatrész	Leírás	Menny.	Ref.	Alkatrész	Leírás	Menny.
2	Lásd 44	TÖMÍTÉS, O-gyűrű	1	27	187625	MŰKÖDTETŐ KAR, szelep, 1 leeresztő	1
4	111600	CSAP, hornyolt	1	35	239914	SZELEP, leeresztő, tartalmazza az 5, 26 jelű elemet	1
5	277364	TÖMÍTŐGYŰRŰ, szeleppülés	1	36	224807	FEJ, szelep	1
12	117501	CSAVAR, mach, hatlapfejű, 3 alátétes	3	38	Lásd 44	KÉSZLET, nyomásszabályozó, tartalmazza a 19, 20, 51 jelű elemet	1
15	Lásd 44	SZŰRŐCSŐ, folyadék	1	49	249052	PANEL, irányító 120V	1
16*		SZŰRŐ, folyadék	1	16X295	230V, tartalmazza a 49a jelű elemet		
		Hosszú szűrőcső		49a	24R905	PANEL, kondenzátor, 230 V1	1
	246425	30 mesh (szürke)		51	15A464	CÍMKE, vezérlő	1
	246384	60 mesh, eredeti (fekete)		56	Lásd 44	KÁBEL, táp	1
	246382	100 mesh, (kék)		90	195551	CSATLAKOZÓTARTÓ, adapter (bizonyos típusok esetén)	1
	246383	200 mesh (piros)		91	Lásd 44	KÁBELKÉSZLET, adapter	1
		Rövid szűrőcső		97	Lásd 44	CSAVAR, gép, hatlapfejű, 2 alátétes	2
	243080	60 mesh, eredeti		133	244285	ADAPTER, Japán	1
	243081	100 mesh		145	M70809	CSATLAKOZÓ, bordás	1
	243226	200 mesh (piros)		146	17D294	TÁVKÖZTARTÓ, szűrőcső	2
17*		SAPKA, szűrőcső	1	150	Lásd 44	Biztosítékcseré	1
	287902	KÉSZLET, sapka, hosszú szűrőcső, tartalmazza a 18 sz. elemet		115523	119783	MÉRŐ, nyomás, folyadék, nincs ábrázolva (bizonyos típusok esetén)	1
	243102	KÉSZLET, sapka, rövid szűrőcső, tartalmazza a 18, 16 (60 mesh) jelű elemet				CSATLAKOZÓ, T-elágazás, 1 forgó (mérővel rendelkező típusok esetén)	1
18*		BETÉT, szűrő	1			* – A szűrőcső típusát (hosszú vagy rövid) illetően, lásd 44.	
	15B071	Hosszú					
	15E288	Rövid					
19	115756	PERSELY, motorvezeték	1				
21	Lásd 44	MUTATÓ,	1				
24	162453	nyomásszabályozó CSÓKAPCSOLÓ, (1/4 npsm x 1/4 npt)	2				
26	15E022	FÉSZEK, szelep	1				

# Vezérlődoboz és szűrő

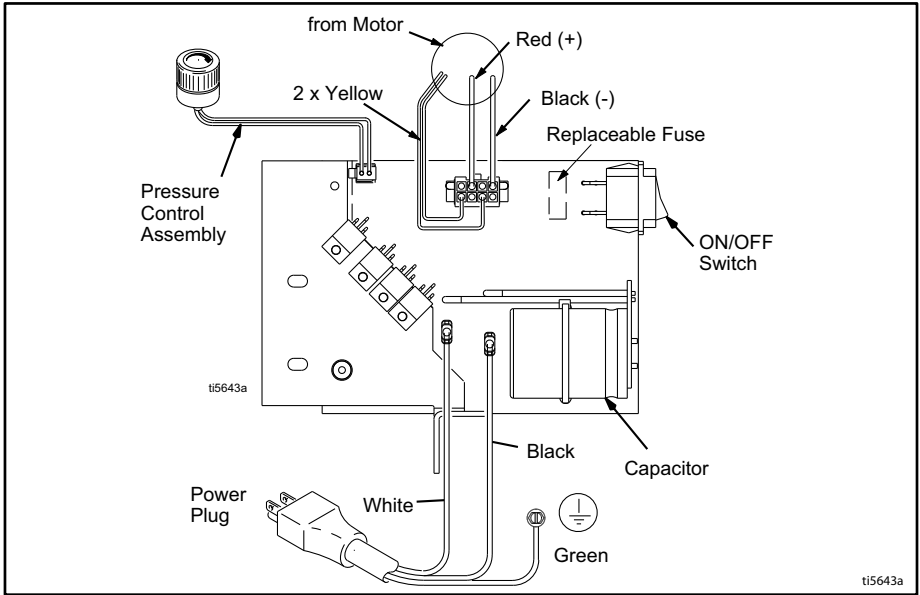
## Vezérlő és szűrő alkatrészlista

A festék-szűrő típusa	Ref. 15 Szűrőcső	Ref. 21 Mutató	Ref. 38 Nyomásszabályozás	Ref. 56 Hálózati csatlakozókábel	Ref. 91 + Kábelkészlet adapter	Ref. 97 * Csavar	Ref. 150 Biztosíték	Ref. 2 O-gyűrű
17C310 17C313	17C590 ◆	17C725	24X289 %	15J743	---	17C735	119277	117828
17C341	15E295	15E794	24X312 *	253368	---	117493	119277	
17C342	15E295	15E794	24X312 *	16W745	---	117493	119688	
17C343 17C344	17C593 ❖	17C725	24X289 %	16W745	---	17C735	119688	104361
18C268	17C593	17C725	24X289 %	253368	---	17C735	119277	104361
17C346	17C591 ◆	17C725	24X289 %	253370 \$	242001 ✨ 287121 †	17C735	119688	117828
18H202	17C591 ◆	17C725	24X289 %	19F988	---	17C735	119688	
17C347	17C591 ◆	17C725	24X289 %	253368	---	17C735	119277	
17C348 17C349	17C591 ◆	17C725	24X289 %	253369	---	17C735	119688	
17C350	17C591 ◆	17C725	24X289 %	253369	---	17C735	119277	
17C351	17C591 ◆	17C725	24X289 %	253370 \$	242001 ✨ 287121 †	17C735	119688	
17C384	15E295	15E794	24X312 *	253373	242001 ✨ 242005 ✓ 17N232 ‡	117493	119688	
17C385	17C590 ◆	17C725	24X289 %	15J743 &	---	17C735	119277	
17C386 17C387 17C388	17C591 ◆	17C725	24X289 %	253373	242001 ✨ 242005 ✓ 287121 † 17N232X	17C735	119688	
17C389	17C592 ❖	17C725	24X312 *	253373	242005 ✓	17C735	119688	
17C438	15E295	15E794	24X312 *	16W745	---	117493	119688	
17D899	15E295	15E794	24X312 *	15J743	---	117493	119277	
17D900	15E295	15E794	24X312 *	253370 \$	242001 ✨ 242005 ✓ 287121 †	117493	119688	
17D901	15E295	15E794	24X312 ▲	16W745	---	117493	119688	
826195	17C590 ◆	17C725	24X289 %	15J743	---	17C735	119277	
◆ – Hosszú szűrőcső			* – 207 bar, 20,7 Mpa (3000 psi) maximális üzemi nyomás					
❖ – Rövid szűrőcső			% – 228 bar, 22,8 Mpa (3300 psi) maximális üzemi nyomás					
& – Egyes régiókban 244285 típusú (133-as jelű) csatlakozóadapterre lehet szükség								
\$ – 257805 cikkszámú készlet is rendelhető, mely kábelrögzítőt (90-es jelű) és adaptereket (91-es jelű) tartalmaz								
✨ – Európa: CEE 7/7, F típusú csatlakozó								
✓ – Kína/Ausztrália: I típusú csatlakozó								
† – Európai többeres; Olaszország: L típus, Dánia: K típus, Svájc: J típus								
X – India/Gél-Afrika/Afrika (M típusú) csatlakozódugó								
+ – Az ezzel a kábelkészlettel ellátott szűrőkhöz kábelrögzítő szükséges (90-es jelű)								
* – 15,8 - 18,1 N•m (140-160 in-lb) meghúzási nyomaték								
‡ – Indiai csatlakozódugó 164-1 nélkül, BS 546A, M típus								



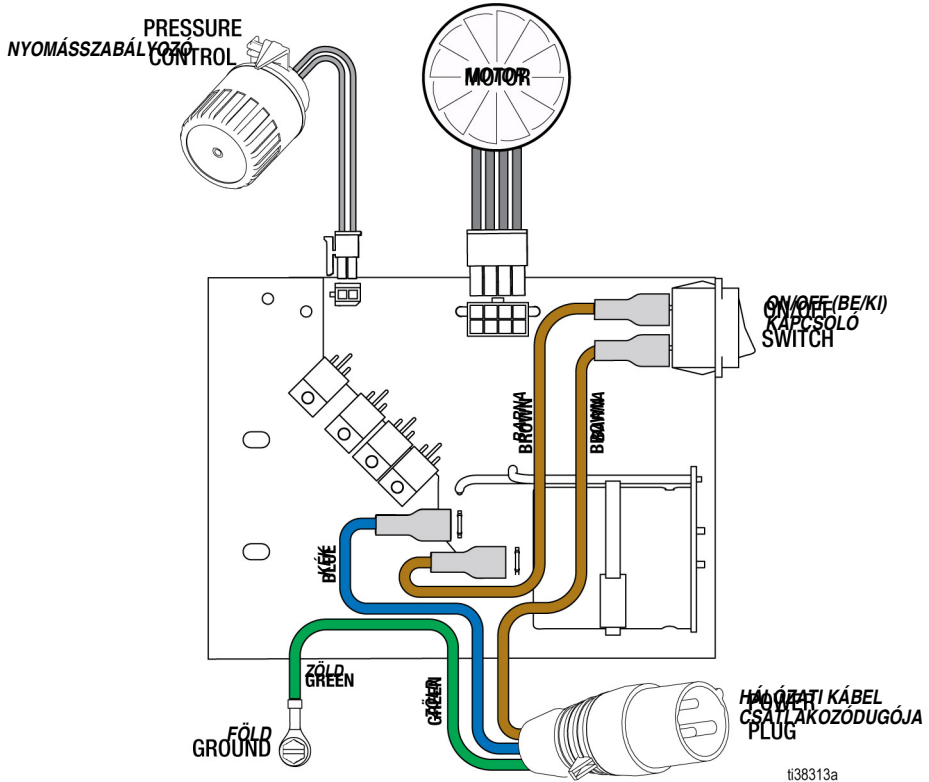
## Kapcsolási rajzok

110/120 V



# Kapcsolási rajzok

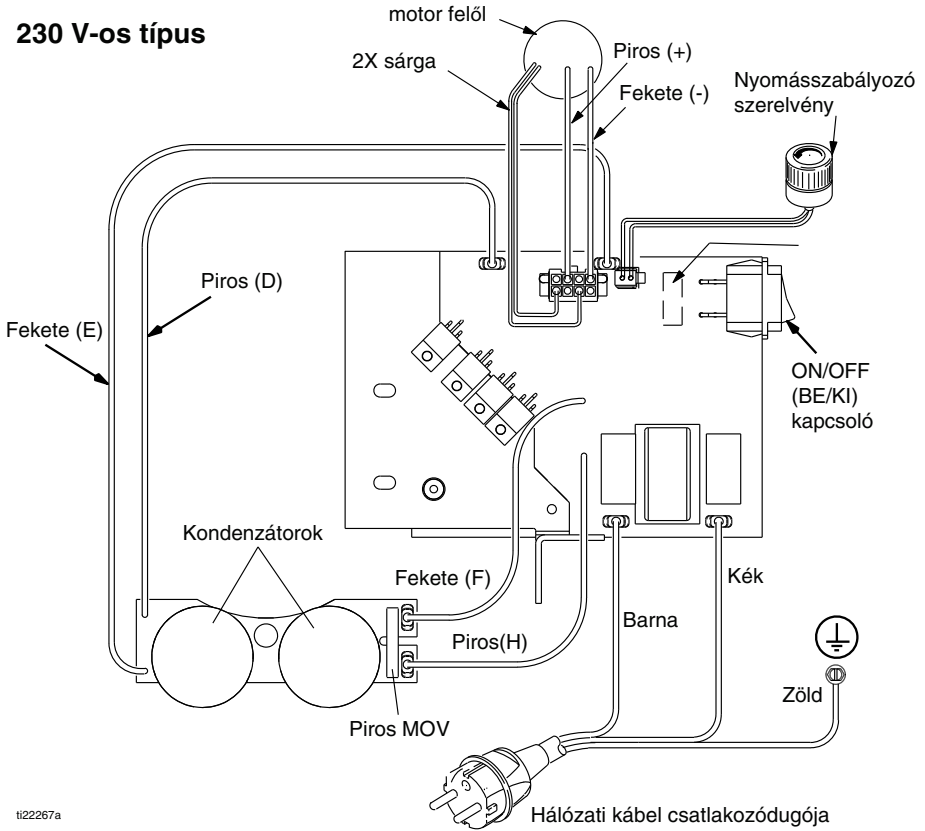
## 110V UK



ti38313a

## 230V

### 230 V-os típus



tl22267a

# Műszaki adatok

## Műszaki adatok


190/290/390		
	Amerikai Egyesült Államok	Metrikus
Szórópisztoly		
Maximális üzemi folyadéknyomás		
190	3000 psi	207 bar, 20,7 MPa
290/390	3300 psi	228 bar, 22.8 MPa
Maximális szórásteljesítmény		
190 PC Classic, 190 PC Express	0,38 gallon/perc	1,4 liter/perc
290/390 PC Classic, 390 PC, NOVA 390 PC, 190 PC Express (17C384)	0,47 gallon/perc	1,8 liter/perc
Maximális szórófejméret		
190 PC Classic, 190 PC Express	0,019	0,019
290/390 PC Classic, 390 PC, NOVA 390 PC 190 PC Express (17C384)	0,021	0,021
Folyadékkimeneti nyílás	1/4 in. npsm	1/4 in. npsm
Ciklus	Gallononként 700	Literenként 185
Generátor minimális teljesítménye	3000 W	3000 W
110–120 V, A, Hz	10, 13, 50/60	
220–240 V, A, Hz	10, 8, 50/60	
Méretek		
Magasság		
Álló	18,5 hüvelyk	47 cm
Lo-Boy	22,5 hüvelyk	57,2 cm
Hi-Boy	74,9 cm (28,25 in.) (Műk. karral lefele) 97,8 cm (38,25 in.) (Műk. karral felfele)	71,8 cm (Műk. karral lefele) 97,2 cm (Műk. karral felfele)
Hosszúság		
Álló	16 hüvelyk	40,6 cm
Lo-Boy	26,5 hüvelyk	67,3 cm
Hi-Boy	23,25 hüv.	59,1 cm
Szélesség		
Álló	14 hüvelyk	35,6 cm
Lo-Boy	20 hüvelyk	50,6 cm
Hi-Boy	20,5 hüv.	52,1 cm
Tömeg		
Álló	34 font	15,4 kg
Lo-Boy	59 font	26,8 kg
Hi-Boy	68,5 font	31,1 kg

# 65. sz. Kaliforniai Indítvány

<b>190/290/390</b>		
	Amerikai Egyesült Államok	Metrikus
Zajsztint** (dBa) 70 psi (0,48 MPa, 4,8 bar) nyomáson		
Hangnyomás	90 dBa	
Hangerő	100 dBA	
Szerkezeti anyagok		
Folyadékkal érintkező alkatrészek minden típusnál	cink- és nikkelbevonatú szénacél, nejlón, rozsdamentes acél, PTFE, acetál, bőr, UHMWPE, alumínium, volfrám-karbid, polietilén, fluoro-elasztomer, uretán	
Jegyzetek		
<i>* Az indítási nyomás és elmozdulás a szívás feltételeitől, a nyomómagasságtól, a légnyomástól és a folyadék típusától függően ciklusonként eltérő lehet.</i>		
<i>** A hangnyomásszint a berendezéstől 1 méter távolságban mérve.</i>		
<i>A hangnyomásmérés megfelel az ISO-3744 szabványnak.</i>		

## 65. sz. Kaliforniai Indítvány

### KALIFORNIAIÁBAN ÉLŐK

 **FIGYELMEZTETÉS:** Rák és születési rendellenességek –  
[www.P65warnings.ca.gov](http://www.P65warnings.ca.gov).

## Standard Graco garancia

A Graco garanciát vállal a dokumentumban említett összes, a Graco által gyártott és a Graco megnevezését viselő berendezéseket illetően, hogy az eredeti vásárlónak való eladásának dátumán a berendezések nem tartalmaznak gyártási vagy anyagi hibákat. A Graco által kibocsátott speciális, kiterjesztett illetve korlátozott garancia kivételével az értékesítés időpontjától számított tizenkét hónapos időtartamra vonatkozóan a Graco megjavítja illetve kicseréli a berendezés bármely, a Graco által hibásnak ítélt alkatrészét. Ezen garancia csak abban az esetben érvényes, amennyiben a berendezés összeszerelése, működtetése és karbantartása a Graco írásban megadott előírásainak megfelelően történik.

Jelen garancia nem fedezi az általános kopást és elhasználódást, valamint a nem megfelelő üzembe helyezésből, helytelen használatból, súrlódásból, rozsdásodásból, nem helyénvaló vagy nem megfelelő karbantartásból, elhanyagolásból, balesetekből, módosításokból vagy nem eredeti Graco cserealkatrészek használatából származó bármilyen hibás működést, károsodást vagy kopást, illetve a Graco nem vállal felelősséget ezekért. Továbbá a Graco nem vállal felelősséget azokért a meghibásodásokért, károsodásokért vagy elhasználódásért, amelyek a Graco berendezések inkompatibilitásának tulajdoníthatók a nem a Graco által szolgáltatott szerkezetekkel, tartozékokkal, berendezésekkel és anyagokkal, továbbá a nem a Graco által biztosított szerkezetek, tartozékok, berendezések és anyagok nem megfelelő kivitelezéséért, gyártásáért, beszereléséért, használatáért és karbantartásáért.

Ezen garancia feltétele az is, hogy a vásárló a hibásnak vélt berendezést, a költségeket előre kifizetve visszajuttassa egy hivatalos (szerződött) Graco márkakereskedőhöz a bejelentett hiba kivizsgálása céljából. Amennyiben a bejelentett hiba az ellenőrzés után valósnak bizonyul, a Graco költségmentesen megjavít, illetve kicserél bármely hibás alkatrészt. Ezután a berendezést visszaküldi az eredeti vásárlónak a szállítási költség előzetes kifizetésével. Amennyiben a berendezés vizsgálata nem tár fel semmilyen anyag- vagy gyártási hibát, a javítást méltányos áron elvégezzük, amely tartalmazhatja az alkatrészek, a munkaeerő és a szállítás árát.

**A JELEN GARANCIA KIZÁRÓLAGOS ÉS HELYETTESÍT BÁRMILYEN MÁS KIFEJEZETT VAGY VÉLELMEZETT GARANCIÁT, IDEÉRTVE, DE NEM SZORÍTKOZVA AZ ÉRTÉKESÍTHETŐSÉGRE, ILLETVE A MEGHATÁROZOTT CÉLRA VALÓ ALKALMASSÁGRA VONATKOZÓ GARANCIAVÁLLALÁST IS.**

A Graco egyetlen felelőssége és a vásárló egyetlen orvosolási joga bármilyen garanciális feltétel megszegése esetén kizárólag a fentiek szerint érvényesíthető. A vásárló elfogadja, hogy semmilyen más orvosolás nem áll rendelkezésre (ideértve, de nem szorítkozva a profitveszteségeknek tulajdonítható véletlenszerű vagy közvetlenül elszenvedett károkat, elmaradt értékesítési lehetőségeket, személyes és anyagi károkat, vagy bármilyen más véletlenszerű vagy közvetlen károkat). A garanciális feltételek megszegésével kapcsolatos követelési igényt az eladási dátumtól számított két (2) éven belül érvényre kell juttatni.

**A GRACO NEM VÁLLAL GARANCIÁT ÉS ELUTASÍT MINDENFAJTA ÉRTÉKESÍTHETŐSÉGRE, VAGY EGY MEGHATÁROZOTT CÉLRA VALÓ ALKALMASSÁGRA VONATKOZÓ GARANCIAVÁLLALÁST A GRACO ÁLTAL FORGALMAZOTT, DE NEM A GRACO ÁLTAL GYÁRTOTT TARTOZÉKOKRA, BERENDEZÉSEKRE, ANYAGOKRA VAGY ALKATRÉSZEKRE VONATKOZÓAN.** Ezen, a Graco által értékesített, de nem a Graco által gyártott termékekre (mint például villanymotorok, kapcsolók, csövek stb.), amennyiben garanciálisak, a termék gyártója által kibocsátott garancia érvényes. Az ilyen garanciák megszegése esetén a Graco minden méltányolandó segítséget megad a vásárló számára a követelési igény érvényre juttatásához.

A Graco semmilyen körülmények között nem vállal felelősséget olyan közvetett, előre nem látható, különleges vagy következményes károkért, amelyek a Graco által a továbbiakban szállított berendezésből adódnak, illetve bármilyen általa eladott termék vagy egyéb áru beszereléséből, teljesítményéből vagy használatából ered, akár szerződés megszegése, garancia megszegése, a Graco gondatlansága vagy bármely más okból adódik.

## Graco-információk

A Graco termékekre vonatkozó legfrissebb információkért keresse fel a [www.graco.com](http://www.graco.com) weboldalt.

A szabadalmi információkkal kapcsolatban keresse fel a [www.graco.com/patents](http://www.graco.com/patents) weboldalt.

**RENDELÉS LEADÁSÁHOZ** vegye fel a kapcsolatot Graco-forgalmazójával vagy hívja az 1-800-690-2894 számot, hogy a legközelebbi forgalmazóhoz irányítsuk.

*A gépkönyvben található összes leírt és bemutatott termékleírás a könyv  
nyomatásakor érvényben lévő legfrissebb adatokat tartalmazza.  
A Graco fenntartja a jogot az előzetes értesítés nélküli változtatásra.*

Az eredeti használati útmutató fordítása. This manual contains Hungarian. MM 334567

**Graco székhely:** Minneapolis

**Nemzetközi irodák:** Belgium, Kína, Japán, Korea

**GRACO INC. AND SUBSIDIARIES • P.O. BOX 1441 • MINNEAPOLIS MN 55440-1441 • USA**

**Copyright 2014, Graco Inc.**

**A Graco minden gyártóhelye ISO 9001 minőségbiztosítási tanúsítvánnyal rendelkezik.**

[www.graco.com](http://www.graco.com)

V átdolgozott kiadás, szeptember 2024