

Bediening, onderdelen

Elektrische airless spuitapparaten



334573V

NL

Alleen voor professioneel gebruik. Niet goedgekeurd voor gebruik in ruimtes met ontploffingsgevaar of op als gevaarlijke (geclassificeerde) locaties. Voor draagbare airless spuittoepassingen van bouwverf en -coatings.

Modellen 190/290/390 PC Classic:

Maximale werkdruk: 3000 psi (207 bar, 20,7 MPa)

Maximale werkdruk: 22,8 MPa (228 bar, 3300 psi)

Zie pagina 3 voor aanvullende modelinformatie.



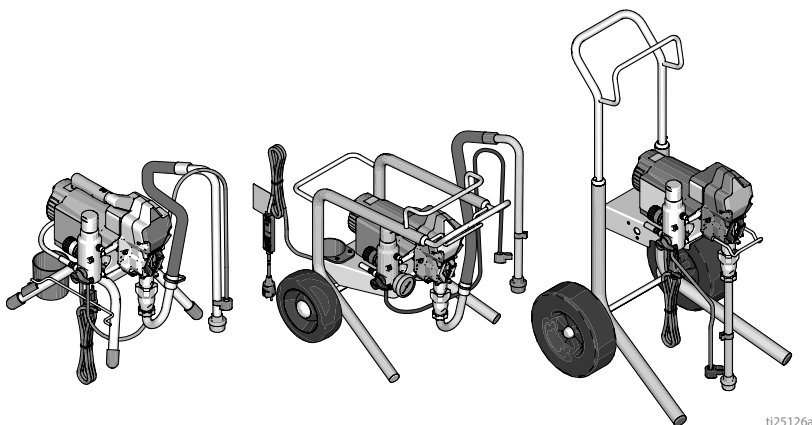
Belangrijke veiligheidsinstructies

Lees alle waarschuwingen en instructies in deze handleiding en bijbehorende handleidingen voordat u de apparatuur gebruikt. Zorg dat u vertrouwd bent met de bediening en het juiste gebruik van de apparatuur. Bewaar deze instructies.

Bijbehorende handleidingen

**Pistool - 311861 (Contractor/FTx) 312830 (SG3)
3A6285 (Contractor PC)**

Pomp - 334599



t125126a

Gebruik uitsluitend originele Graco-ervangingsonderdelen.







Bij gebruik van vervangingsonderdelen van andere fabrikanten kan de garantie komen te vervallen.

PROVEN QUALITY. LEADING TECHNOLOGY.

Inhoudsopgave

Modellen	3
Waarschuwingen	4
Identificatie van de onderdelen	8
Modellen met standaard	8
Lo-Boy-modellen	9
Hi-Boy-modellen	10
Aarding	11
Stroomvereisten	11
Verlengsnoeren	11
Emmers	11
Drukontlastingsprocedure	12
Trekkervergrendeling	13
Installatie	14
Opstarten	17
Bediening	19
Installatie van de spuittip	19
Spuit-	19
Verwijder verstopping uit tip	20
Reinigen	21
Onderhoud	24
Problemen opsporen en verhelpen	25
Mechanisch / vloeistofstroom	25
Elektrisch	28
Onderdelen spuitapparaten	32
Onderdelenlijst spuitapparaten met standaard 190, 290, 390	34
Onderdelen Lo-Boy-spuitapparaat 390	35
Onderdelenlijst Lo-Boy-spuitapparaat 390	37
Onderdelen Hi-Boy-spuitapparaten 190, 290, 390	38
Onderdelenlijst Hi-Boy-spuitapparaten 190, 290, 390	40
Accessoires en labels	41
Bedieningskast en filter	42
Onderdelenlijst bediening en filter	43
Onderdelenlijst bediening en filter	44
Bedradingsschema's	45
110/120V	45
110V UK	46
230V	47
Technische specificaties	48
California Proposition 65	49
Standaard Graco-garantie	50
Graco-informatie	51

Modellen

	V AC	Model	Standaard 	Lo-Boy 	Hi-Boy 
 Intertek 110474 Gecertificeerd conform CAN/CSA C22.2 nr. 68 Overeenkomstig UL 1450	120 VS	390 PC	17C310		17C313
		NOVA 390 PC	826195		
	120 Mexico/ Midden-Amerika	190 PC Express	17D899		
		190 PC Express met Jetroller	17C121		
	230 Zuid-Amerika	190 PC Express	17D900		
		190 PC Express met Jetroller	17C120		
	230 CEE 7/7	190 PC Express	17D901		
		190 PC Express met Jetroller	17C122		
		190 PC Classic	17C438		17C342
		290 PC Classic	17C344		17C343
	230 Europa multi	390 PC Classic	17C348		17C349
		390 PC Classic	17C346		17C351
	230 Zuid-Afrika	390 PC Classic	18H202		
		190 PC Classic	17C341		
110 VK	290 PC Classic	18C268			
	390 PC Classic	17C347		17C350	
100 Japan/Taiwan	390 PC	17C385			
	230 Azië/Australië/ NZ	190 PC Express	17C384		
		390 PC	17C386	17C387	17C388
	230 China	390 PC Classic	17C389		

Waarschuwingen

De onderstaande waarschuwingen betreffen de installatie, het gebruik, de aarding, het onderhoud en de reparatie van deze apparatuur. Het symbool met het uitroepteken verwijst naar een algemene waarschuwing en de gevarensymbolen verwijzen naar procedurespecifieke risico's. Als u deze symbolen in de handleiding of op de waarschuwingsetiketten ziet, raadpleeg dan deze Waarschuwingen. Productspecifieke gevaarsymbolen en waarschuwingen die niet in dit hoofdstuk staan beschreven, staan vermeld in de gehele handleiding waar deze van toepassing zijn.

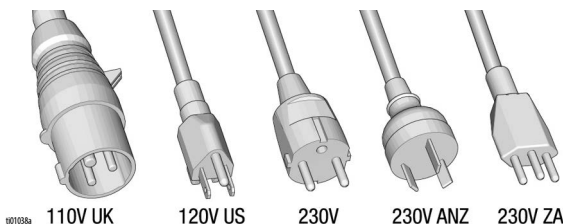
WAARSCHUWING



AARDING

Dit product moet worden geaard. In het geval van een elektrische kortsluiting vermindert een aardleiding het risico op een elektrische schok, doordat de elektrische stroom via de aardleiding kan ontsnappen. Dit product is uitgerust met een kabel voorzien van een aardingsdraad en een geschikte aardingsstekker. De stekker moet worden aangesloten op een goed geïnstalleerd stopcontact met randaarde, conform alle ter plaatselijke geldende regels en voorschriften.

- Wanneer de aardingsstekker niet goed wordt geïnstalleerd, bestaat het risico van elektrische schokken.
- Als het snoer of de stekker moet worden gerepareerd of vervangen, mag de aarddraad niet worden aangesloten op een van de klemmen.
- De draad met de isolatiemantel die van buiten groen met of zonder gele strepen is, is de aardingsdraad.
- Neem contact op met een gediplomeerde elektricien of servicemonteur als u de aardingsinstructies niet volledig begrijpt of als u twijfelt of het product naar behoren is geaard.
- Pas de meegeleverde stekker niet aan. Als deze niet in het stopcontact past, laat een gediplomeerde elektricien dan het juiste stopcontact installeren.
- Dit product is bedoeld voor gebruik in een circuit van 110 V, 120 V of 230 V nominaal en heeft een aardingsstekker die vergelijkbaar is met de hieronder afgebeelde stekkers.



- Sluit het product alleen aan op een stopcontact dat dezelfde configuratie heeft als de stekker.
- Gebruik geen adapter in combinatie met dit product.

Verlengsnoeren:

- Gebruik alleen een 3-aderig verlengsnoer met een geaarde stekker en een contrastekker waarin de stekker van het product past.
- Controleer of het verlengsnoer niet beschadigd is. Als een verlengsnoer nodig is, gebruik dan minimaal 12 AWG (2,5 mm²) om de stroom die het product verbruikt te kunnen geleiden.
- Een ondermaats snoer resulteert in een daling van de lijnspanning, vermogensverlies en oververhitting.

WAARSCHUWING



BRAND- EN EXPLOSIEGEVAAR

Ontvlambare dampen in het werkgebied, zoals die van oplosmiddelen en verf, kunnen ontbranden of exploderen. Voorkom brand en explosies onder meer als volgt:



- Spuit nooit ontvlambare of brandbare materialen in de buurt van open vuur of ontstekingsbronnen zoals sigaretten, motoren en elektrische apparatuur.
- Verf of oplosmiddel dat door het apparaat stroomt, kan statische elektriciteit veroorzaken. Statische elektriciteit brengt het risico op ontbranding of explosies met zich mee in de nabijheid van dampen van verf of oplosmiddelen. Alle onderdelen van het spuitsysteem, inclusief de pomp, de slangconstructie, het spuitpistool en voorwerpen in en rondom het spuitgebied moeten naar behoren worden geaard ter bescherming tegen statische ontlading en vonken. Gebruik geleidende of geaarde airless hogedruk-verfspuitslangen van Graco.
- Controleer of alle vaten en opvangsystemen geaard zijn om statische ontlading te voorkomen. Gebruik geen gevoerde emmers, tenzij ze antistatisch of geleidend zijn.
- Sluit aan op een geaard stopcontact en gebruik geaarde verlengsnoeren. Gebruik geen 3-naar-2-pins-adapter.
- Gebruik geen verf of oplosmiddel met halogeenkoolwaterstoffen.
- Spuit geen ontvlambare of brandbare vloeistoffen in een besloten ruimte.
- Houd de spuitomgeving goed geventileerd. Zorg ervoor dat er voldoende frisse lucht door de ruimte stroomt.
- Het spuittoestel genereert vonken. Bewaar de pompconstructie in een goed geventileerde ruimte op minimaal 6,1 m (20 ft.) van het spuitgebied wanneer u spuit, spoelt, reinigt of onderhoud pleegt. Spuit niet op de pomp.
- Rook niet in het spuitgebied en spuit niet in een omgeving waar vonken of vuur aanwezig zijn.
- Schakel geen lichtschakelaars, motoren of soortgelijke producten in die vonken veroorzaken in het spuitgebied.
- Houd de ruimte vrij van vaten met verf of oplosmiddel, lappen en andere brandbare materialen.
- Zorg dat u weet uit welke bestanddelen de verf en de oplosmiddelen die u gebruikt, bestaan. Lees alle veiligheidsinformatiebladen (VIB) en labels op de verpakkingen van de verf en oplosmiddelen. Volg de veiligheidsinstructies van de fabrikant van de verf en van de oplosmiddelen.
- Zorg dat er altijd een werkend brandblusapparaat in het werkgebied is.

WAARSCHUWING



GEVAAR VOOR INJECTIE VIA DE HUID

Spuiten onder hoge druk kan giftige stoffen in het lichaam spuiten en ernstige verwondingen veroorzaken. **Laat u onmiddellijk behandelen door een medisch specialist bij injectie van vloeistoffen.**



- Richt het pistool niet op mensen of dieren en spuit niet op mensen of dieren.
- Houd uw handen en andere lichaamsdelen uit de buurt van de plaats waar het materiaal uit het apparaat komt. Probeer bijvoorbeeld niet om gelekte verf te stoppen met een van uw lichaamsdelen.
- Gebruik altijd de tipbeschermer van de spuit. Nooit spuiten zonder dat de tipbeschermer op zijn plaats is aangebracht.
- Gebruik Graco-spuittips.
- Ga uiterst voorzichtig te werk bij de reiniging of de vervanging van een spuittip. Als de tip van de spuitmond verstopt raakt tijdens het spuiten, volgt u de **Drukontlastingsprocedure**, pagina 12 om de eenheid uit te schakelen en de druk te ontlasten alvorens u de tip van de spuitmond verwijderd om hem te reinigen.
- De apparatuur blijft onder druk staan nadat de spanning is uitgeschakeld. Laat de apparatuur nooit in werking of onder druk staan als er geen toezicht is. Volg de **Drukontlastingsprocedure**, pagina 12 als de apparatuur niet onder toezicht staat of niet wordt gebruikt, en vóór een servicebeurt, vóór reiniging en vóór het verwijderen van onderdelen.
- Controleer de slangen en onderdelen op tekenen van schade. Vervang alle beschadigde slangen of onderdelen.
- Dit systeem kan 3300 psi (228 bar, 22,8 MPa) produceren. Gebruik reserveonderdelen of toebehoren van Graco met een vermogen van minimaal 3300 psi (228 bar, 22,8 MPa).
- Vergrendel de trekker altijd wanneer u niet bezig bent met spuiten. Controleer of de vergrendeling van de trekker correct werkt.
- Controleer of alle aansluitingen stevig vastzitten voordat u het apparaat gebruikt.
- Zorg ervoor dat u weet hoe u snel het apparaat kunt stopzetten en de druk kunt ontlasten. Zorg ervoor dat u grondig vertrouwd bent met de bediening van het apparaat.






GEVAAR BIJ VERKEERD GEBRUIK VAN DE APPARATUUR

Verkeerd gebruik kan leiden tot ernstig letsel of de dood.



- Draag altijd geschikte handschoenen, oogbescherming en een masker of ademhalingsapparatuur tijdens het verven.
- U dient het apparaat niet te gebruiken, noch te spuiten in de nabijheid van kinderen. Houd kinderen altijd uit de buurt van het apparaat.
- Reik niet te ver en ga niet op een onstabiele ondergrond staan. Zorg ervoor dat u altijd stevig en in evenwicht staat.
- Blijf alert en let op wat u doet.
- Bedien het systeem niet als u moe bent of onder invloed bent van alcohol of geneesmiddelen.
- Zorg dat er geen kink in de slang komt en buig deze niet te ver door.
- Stel de slang niet bloot aan temperaturen of drukwaarden die boven de Graco-specificaties liggen.
- Gebruik de slang niet om aan de apparatuur te trekken of deze op te tillen.
- Spuit niet met een slang die korter is dan 7,6 meter (25 ft).
- Breng geen veranderingen of wijzigingen in de apparatuur aan. Door veranderingen of wijzigingen kunnen goedkeuringen door instanties ongeldig worden en kan er gevaar voor de veiligheid ontstaan.
- Zorg dat alle apparatuur gekeurd en goedgekeurd is voor de omgeving waarin u ze gebruikt.

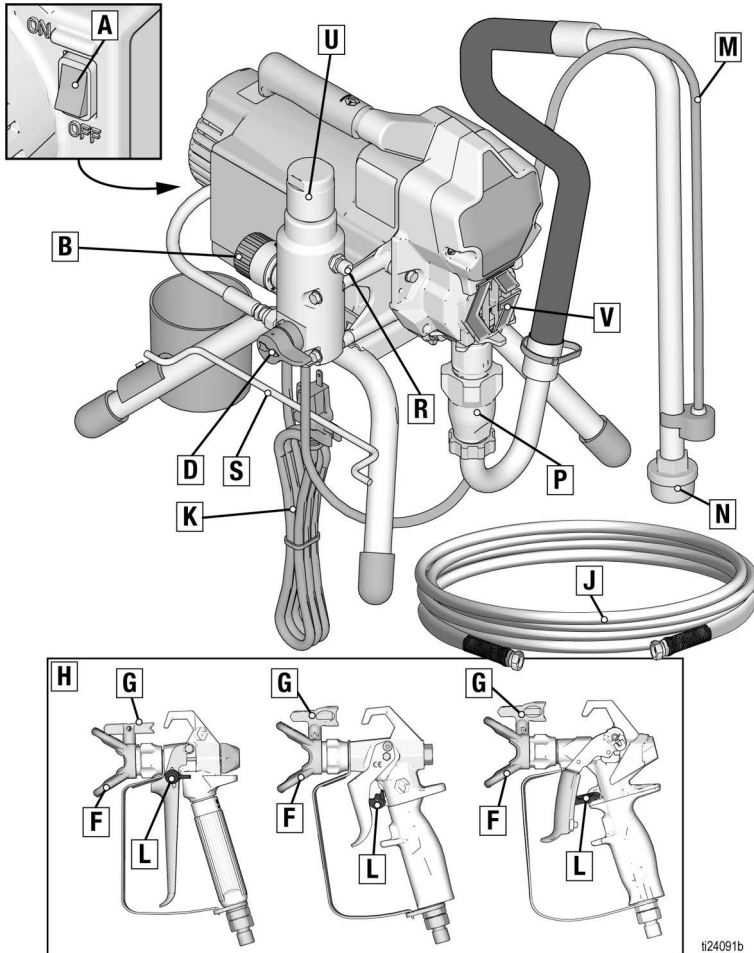
WAARSCHUWING

 	<p>GEVAAR VOOR ELEKTRISCHE SCHOKKEN</p> <p>Deze apparatuur moet worden geaard. Slechte aarding, onjuiste installatie of onjuist gebruik van het systeem kan elektrische schokken veroorzaken.</p> <ul style="list-style-type: none"> • Zet het apparaat uit en haal de stekker uit het stopcontact voordat u onderhoud aan de apparatuur uitvoert. • Sluit het alleen op een geaard stopcontact aan. • Gebruik alleen 3-aderige verlengsoeren. • Zorg ervoor dat de aardingspennen op de voedingskabel en de verlengsoeren intact zijn. • Stel niet bloot aan regen. Bewaar binnenshuis. • Gebruik uitsluitend een bevoegd servicecentrum om een beschadigde voedingskabel te vervangen.
	<p>GEVAAR VAN ALUMINIUM ONDERDELEN ONDER DRUK</p> <p>Het gebruik van vloeistoffen die niet compatibel zijn met aluminium in apparatuur die onder druk staat, kan leiden tot ernstige chemische reacties en kan ervoor zorgen dat de apparatuur stuk gaat. Wanneer u deze waarschuwing niet opvolgt, kan dat leiden tot overlijden, ernstig letsel of materiële schade.</p> <ul style="list-style-type: none"> • Gebruik geen 1,1,1-trichloorethaan, methyleenchloride, andere halogeenkoolwaterstofoplosmiddelen of vloeistoffen die dergelijke oplosmiddelen bevatten. • Gebruik geen chloorbleekmiddel. • Veel andere vloeistoffen kunnen stoffen bevatten die kunnen reageren met aluminium. Neem contact op met uw materiaalleverancier voor meer info over de compatibiliteit van de materialen.
 	<p>GEVAREN VAN BEWEGENDE DELEN</p> <p>Bewegende onderdelen kunnen vingers en andere lichaamsdelen afknellen, amputeren of snijwonden veroorzaken.</p> <ul style="list-style-type: none"> • Blijf uit de buurt van bewegende onderdelen. • Laat de apparatuur niet werken als de beschermkappen of deksels zijn weggehaald. • De apparatuur kan zonder waarschuwing starten. Voordat u de apparatuur controleert, verplaatst of er onderhoud aan uitvoert, voert u eerst de Drukontlastingsprocedure, pagina 12 en koppelt u alle voedingsbronnen los.
	<p>GEVAAR VAN GIFTIGE VLOEISTOFFEN OF DAMPEN</p> <p>Giftige vloeistoffen of dampen kunnen ernstig of zelfs dodelijk letsel veroorzaken als deze in de ogen of op de huid spatten, of worden ingeademd of geslikt.</p> <ul style="list-style-type: none"> • Lees de veiligheidsinformatiebladen (MSDS of VIB) zodat u de specifieke gevaren kent van de gebruikte vloeistoffen. • Bewaar gevaarlijke vloeistoffen in goedgekeurde houders en voer ze af conform alle geldende richtlijnen.
	<p>PERSOONLIJKE BESCHERMINGSMIDDELEN</p> <p>Draag de juiste beschermingsmiddelen als u in het werkgebied aanwezig bent om ernstig letsel, zoals oogletsel, gehoorbeschadiging, inademing van giftige dampen en brandwonden, te voorkomen. Deze beschermingsmiddelen bestaan onder andere uit:</p> <ul style="list-style-type: none"> • Gezichts- en gehoorbescherming. • Ademhalingstoestellen, beschermende kleding en handschoenen, zoals aanbevolen door de fabrikant van vloeistof en oplosmiddelen.

Identificatie van de onderdelen

Identificatie van de onderdelen

Modellen met standaard



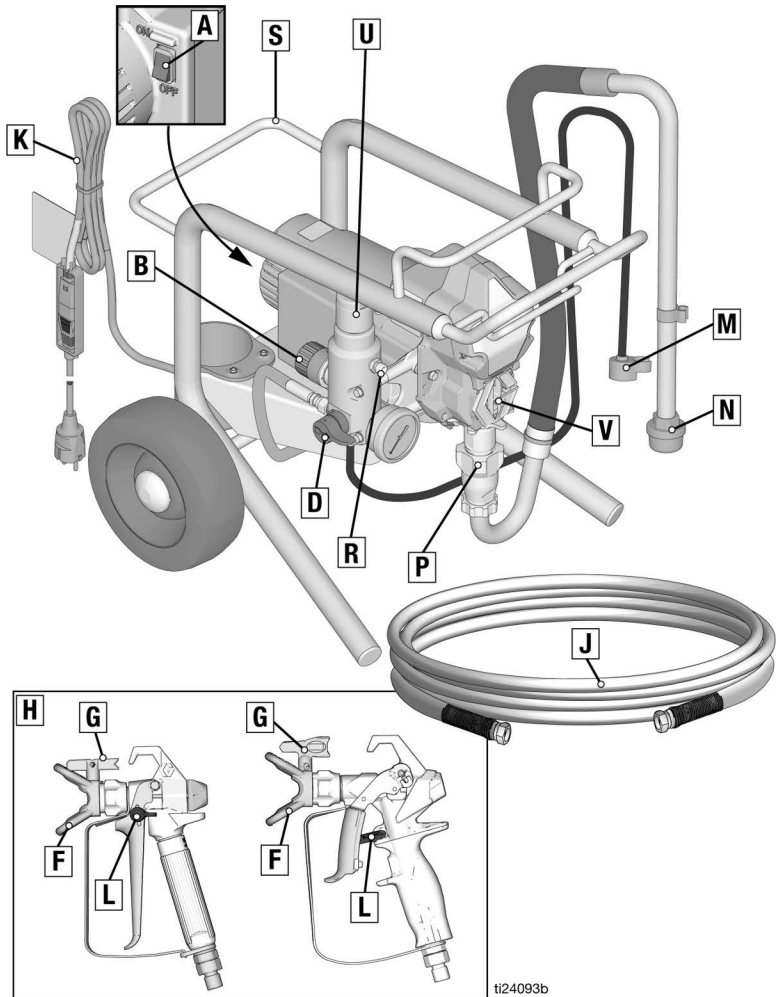
624091b

A	ON/OFF-schakelaar
B	Drukregeling
D	Vulventiel
F	Tipbeschermer
G	Spuittip
H	Pistool
J	Airless slang
K	Netsnoer
L	Trekkervergrendeling

M	Afvoerbuis
N	Vloeistofinlaat
P	Pomp
R	Vloeistofuitlaat
S	Voedingskabelwikkel
U	Filter
V	Vingerbescherming/TSL-vulpunt
	Model-/serielabel (niet afgebeeld, bevindt zich aan onderkant van apparaat).

Identificatie van de onderdelen

Lo-Boy-modellen



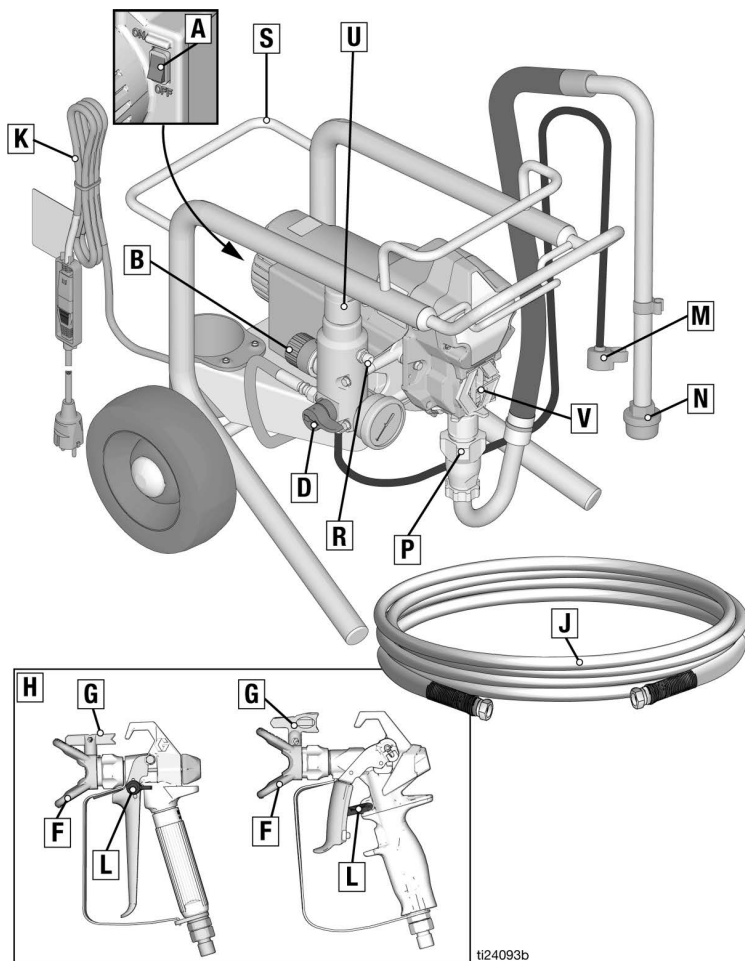
ti24093b

A	ON/OFF-schakelaar
B	Drukregeling
D	Vulventiel
F	Tipbeschermer
G	Spuittip
H	Pistool
J	Airless slang
K	Netsnoer

L	Trekkervergrendeling
M	Afvoerbus
N	Vloeistofinlaat
P	Pomp
R	Vloeistofuitlaat
U	Filter
V	Vingerbescherming/TSL-vulpunt
	Model-/serielabel (niet afgebeeld, bevindt zich aan onderkant van apparaat).

Identificatie van de onderdelen

Hi-Boy-modellen



t124093b

A	ON/OFF-schakelaar
B	Drukregeling
D	Vulventiel
F	Tipbeschermer
G	Spuittip
H	Pistool
J	Airless slang
K	Netsnoer
L	Trekkervergrendeling

M	Afvoerbuis
N	Vloeistofinlaat
P	Pomp
R	Vloeistofuitlaat
S	Hanger
T	Filter
U	Vingerbescherming/TSL-vulpunt
V	Emmerhaak
	Model-/serielabel (niet afgebeeld, bevindt zich aan onderkant van apparaat).

Aarding



De apparatuur moet worden geaard om het risico op statische vonken en elektrische schokken te beperken. Een elektrische of statische vonk kunnen tot gevolg hebben dat dampen ontbranden of ontploffen. Een onjuiste aarding kan elektrische schokken veroorzaken. Een goede aarding biedt de elektrische stroom een ontsnapingsdraad.

Dit spuitapparaat is voorzien van een voedingskabel met aarddraad en een stekker met randaarde.

De stekker moet in een goed geïnstalleerd stopcontact worden gestoken, dat is geaard conform alle ter plekke geldende regels en voorschriften.

Pas de meegeleverde stekker niet aan. Als deze niet in het stopcontact past, laat een gediplomeerde elektricien dan het juiste stopcontact installeren.

Stroomvereisten

- Voor 110-120V-systemen moet 100-120 V/AC, 50/60 Hz, 13 A, 1-fase worden gebruikt.
- Voor 230V-systemen moet 230 V AC, 50/60 Hz, 8 A, 1 fase worden gebruikt.

Verlengsnoeren

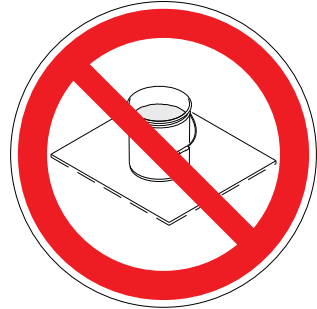
Gebruik een verlengsnoer met een onbeschadigd aardingscontact. Als een verlengkabel nodig is, gebruik dan een drieadrige kabel met een draaddikte van minimaal $2,5 \text{ mm}^2$ (12 AWG).

OPMERKING: Door een kleinere maat of langere verlengkabels kunnen de prestaties van het spuittoestel afnemen.

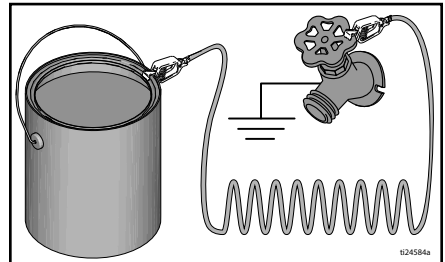
Emmers

Voor materialen op basis van oplosmiddel en op oliebasis: conform de ter plekke geldende voorschriften. Gebruik alleen geleidende metalen emmers, geplaatst op een geaard oppervlak, zoals beton.

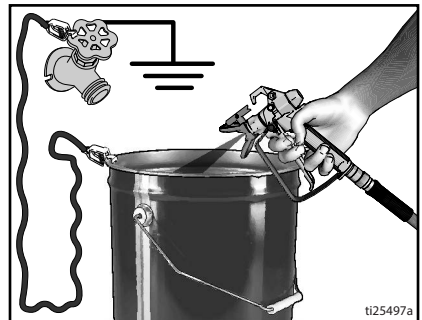
Plaats de emmer niet op een niet-geleidende ondergrond, zoals papier of karton, aangezien dan de continuïteit van de aarding wordt onderbroken.



Aard altijd de metalen emmer: sluit een aarddraad aan op de emmer. Klem één uiteinde aan de emmer en het andere uiteinde aan een aardingspunt, zoals een waterleiding.



Om de goede doorlopende aarding te handhaven bij het spoelen of wanneer de druk wordt ontlast, houdt u een metalen deel van het spuitpistool stevig tegen de zijkant van de geaarde metalen emmer. Knijp dan de trekker van het pistool in.

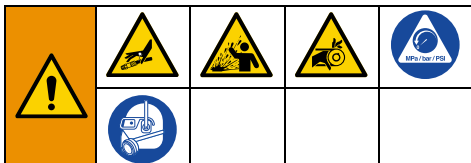


Drukontlastingsprocedure

Drukontlastingsprocedure

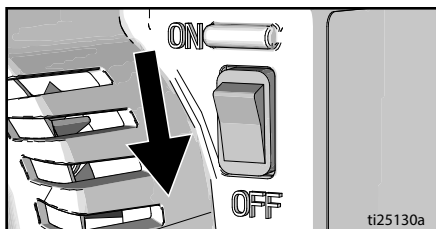


Volg altijd de Drukontlastingsprocedure als u dit symbool ziet.

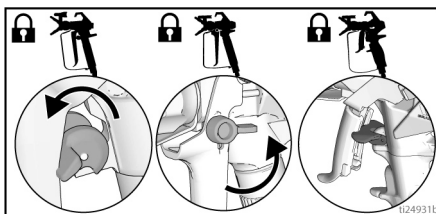


Het systeem blijft onder druk staan totdat deze handmatig wordt ontlast. Om ernstig letsel veroorzaakt door vloeistof onder druk, zoals injectie door de huid, opspattende vloeistof en bewegende onderdelen te voorkomen, dient u de Drukontlastingsprocedure steeds te volgen als u stopt met spuiten en vóór reiniging, inspectie of onderhoud aan de apparatuur.

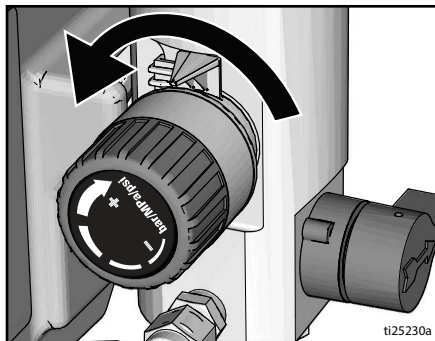
1. Zet de ON/OFF-schakelaar in de stand **OFF**.
Wacht 7 seconden totdat de stroom volledig is afgevoerd.



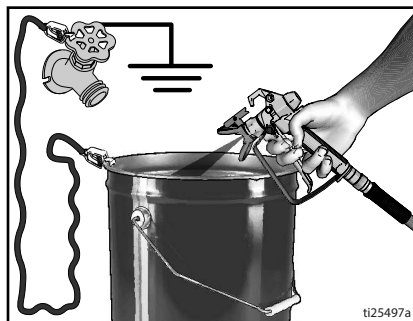
2. Zet de trekker op de veiligheidspal.



3. Zet de drukregeling op de laagste stand.
Haal de trekker van de vergrendeling.

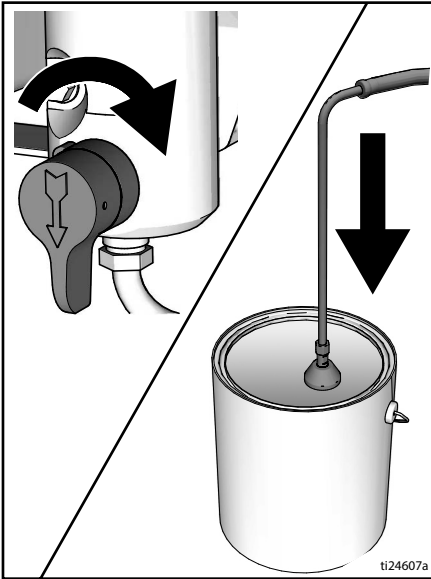


4. Houd een metalen gedeelte van het pistool stevig tegen een gearde metalen emmer.
Druk de trekker van het pistool in om de druk te ontlasten.



5. Zet de trekker op de veiligheidspal.

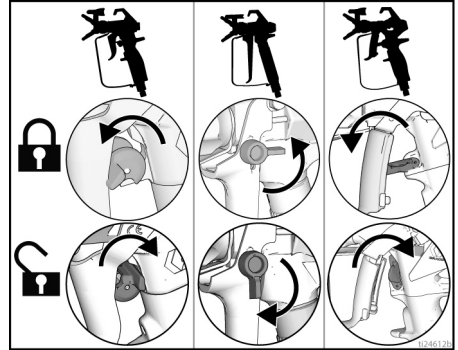
6. Plaats de afvoerbuis in een emmer. Draai het vulventiel omlaag. Laat het vulventiel in de afvoerstand (naar beneden) totdat u klaar bent om weer te spuiten.



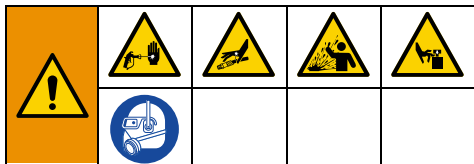
7. Als u vermoedt dat de spuittip of de slang verstopt is of dat de druk niet helemaal is ontlast:
- Maak **HEEL LANGZAAM** de borgmoer van de tipbeschermer of de koppeling aan het uiteinde van de slang los om de druk stapsgewijs te ontlasten.
 - Maak de moer of de koppeling volledig los.
 - Verwijder de verstopping uit de slang of de tip.

Trekkervergrendeling

Activeer altijd de trekkervergrendeling nadat u klaar bent met spuiten, om te voorkomen dat u het spuitpistool per ongeluk activeert (met de hand of door vallen of stoten).

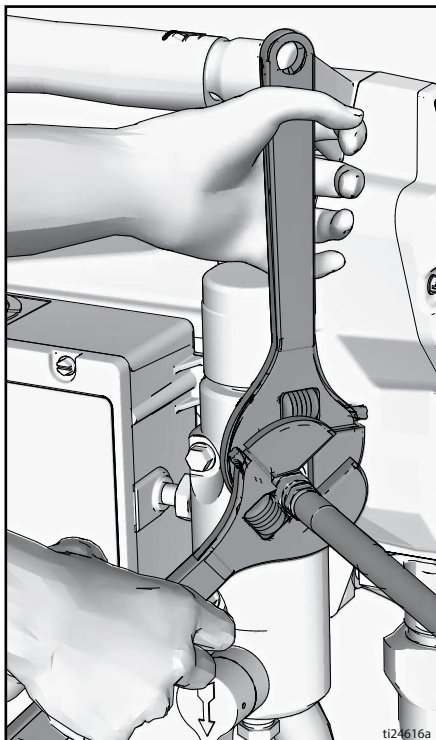


Installatie

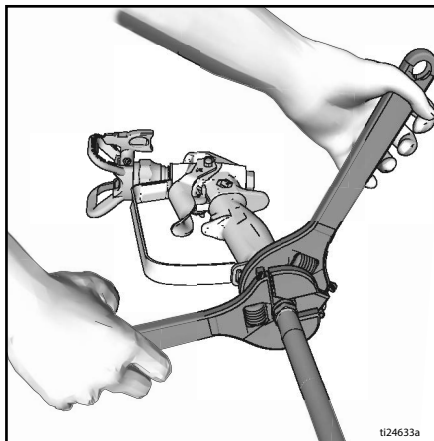


Wanneer u het spuittoestel voor de eerste keer of na een langdurige opslagperiode uitpakt, dient u de installatieprocedure uit te voeren. Wanneer u het apparaat voor de eerste keer installeert, verwijdt u de transportplug uit de vloeistofuitlaat.

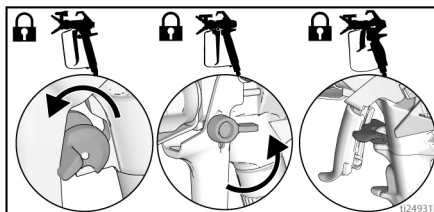
1. Sluit de airless Graco-slang aan op de vloeistofuitlaat. Gebruik moersleutels om de slang stevig te bevestigen.



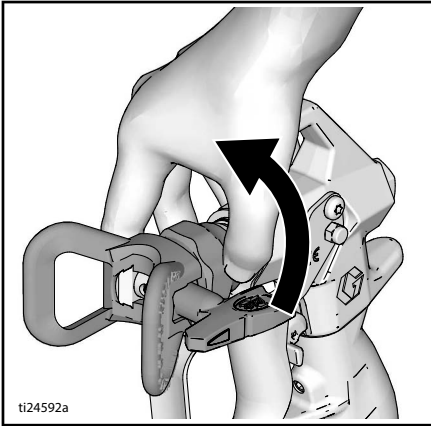
2. Sluit het andere uiteinde van de slang aan op het pistool.



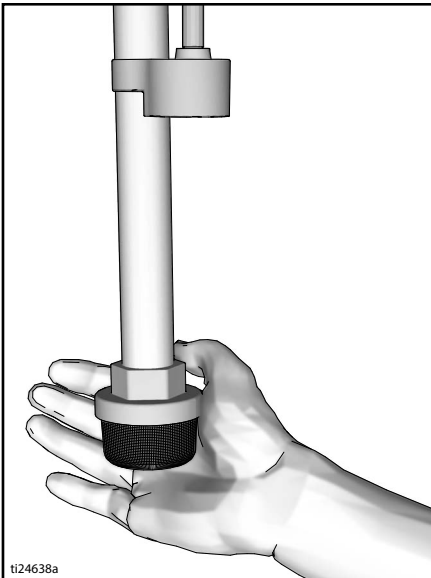
3. Gebruik moersleutels om de slang stevig te bevestigen.
4. Vergrendel de trekker.



5. Verwijder de tipbeschermer.

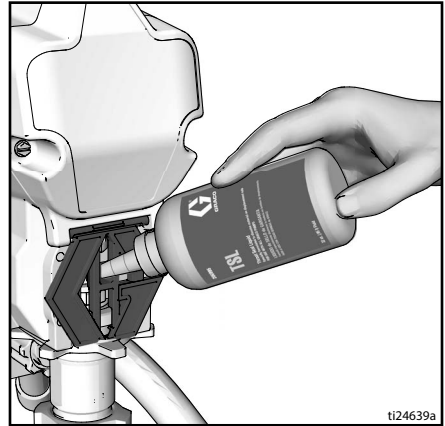


6. Wanneer u het spuitapparaat voor de eerste keer uitpakt, dient u het verpakkingsmateriaal te verwijderen uit de inlaatzeef. Controleer de inlaatzeef na langdurige opslag op verstopping en vuil.

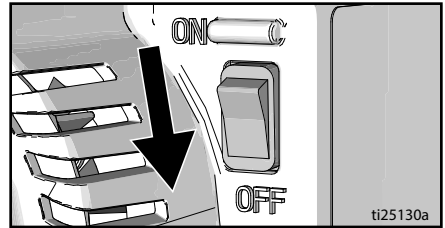


7. Vul de halspakkingmoer met TSL om te voorkomen dat de pakking voortijdig slijt. Doe dit dagelijks of telkens als u spuit.

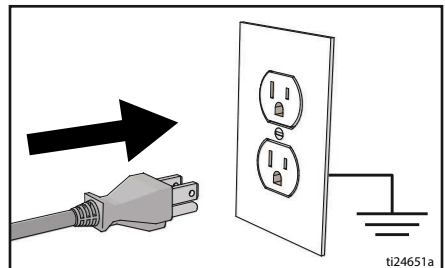
- a. Plaats het mondstuk van het TSL-flesje in de bovenste middenopening in het rooster aan de voorzijde van het spuittoestel.
- b. Knijp in het flesje en voeg voldoende TSL toe om de ruimte tussen de pompstang en de pakkingmoerafdichting te vullen.



8. Zorg ervoor dat de ON/OFF-schakelaar in de stand OFF staat.

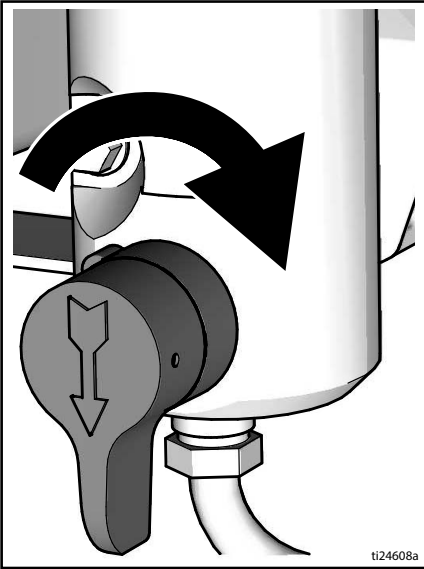


9. Steek de stekker van de voedingskabel in een goed geaard elektrisch stopcontact.



Installatie

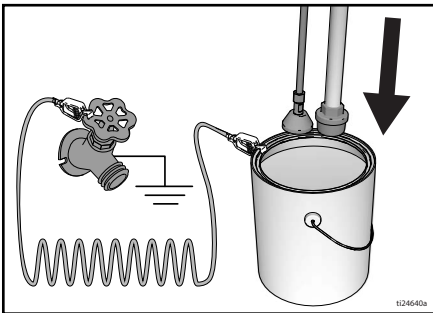
10. Draai het vulventiel omlaag.



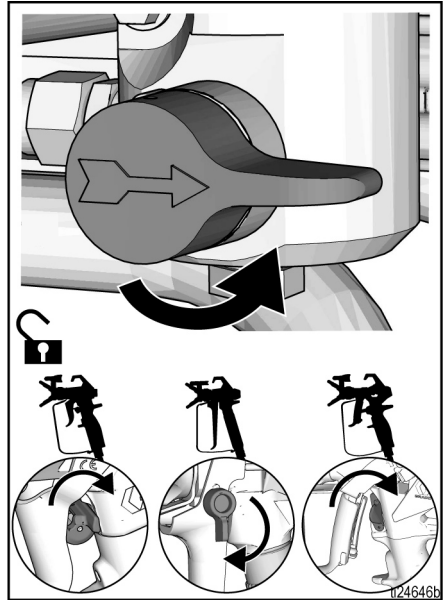
11. Plaats de vloeistofinlaat met de afvoerbuis in een gearde metalen emmer die deels is gevuld met spoelvloeistof. Zie **Aarding**, pagina 11.

OPMERKING: Nieuwe spuitapparaten worden verzonden met opslagvloeistof, die voorafgaand aan het gebruik uit het spuitapparaat moet worden gespoeld met white spirit.

Controleer of de spoelvloeistof compatibel is met het materiaal dat wordt gespoten. Mogelijk is een tweede spoeling met compatibele vloeistof nodig. Gebruik water voor latexverf of terpentijn voor verf op oliebasis.

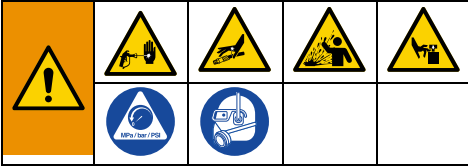


12. Zet de drukregeling op de laagste stand.
13. Draai de ON/OFF-schakelaar naar de **ON**-stand.
14. Verhoog de druk met een halve slag om de motor te starten. Laat de vloeistof een minuut lang door het spuitapparaat stromen.
15. Zet het vulventiel horizontaal. Ontgrendel de trekker.

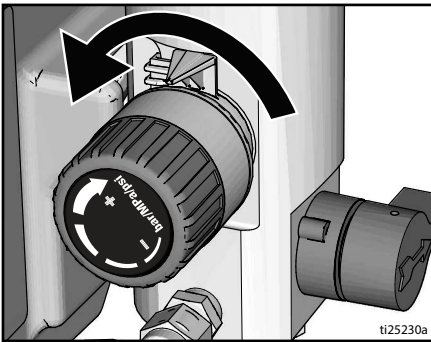


16. Houd een metalen gedeelte van het pistool stevig tegen een gearde metalen emmer. Druk de trekker van het pistool in en blijf spoelen tot de vloeistof schoon is.
17. Zet de ON/OFF-schakelaar in de **OFF**-stand.
18. Vergrendel de trekker.
19. Als de eerste spoelvloeistof niet compatibel is met de verf die wordt gespoten, dan moet er een tweede keer worden gespoeld. Herhaal stappen 11 - 18.
20. Het spuitapparaat is nu klaar voor opstarten en spuiten.

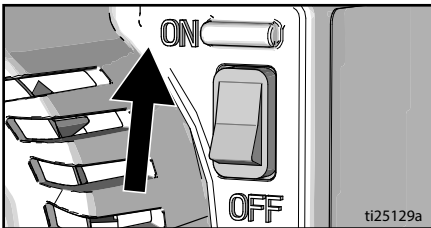
Opstarten



1. Voer de **Drukontlastingsprocedure**, pagina 12.
2. Draai de drukregeling naar de laagste druk.

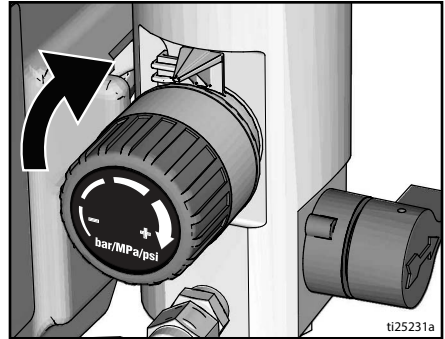


3. Draai de ON/OFF-schakelaar naar de **ON**-stand.

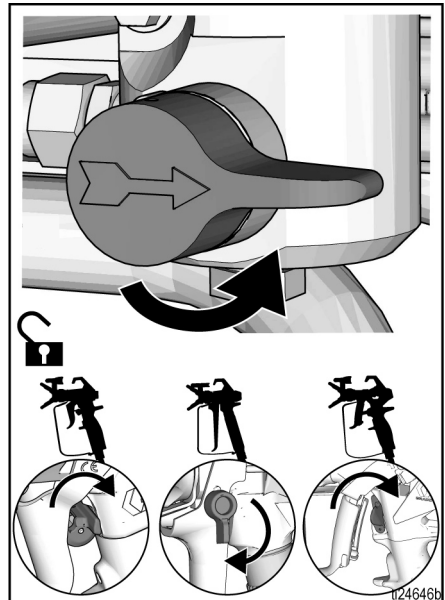


4. Plaats de vloeistofinlaat in de verfemmer.
Plaats de afvoerbuis in de afvallemer.

5. Verhoog de druk met een halve slag om de motor te starten. Laat de verf door het spuitapparaat circuleren tot de verf uit de afvoerbuis stroomt.

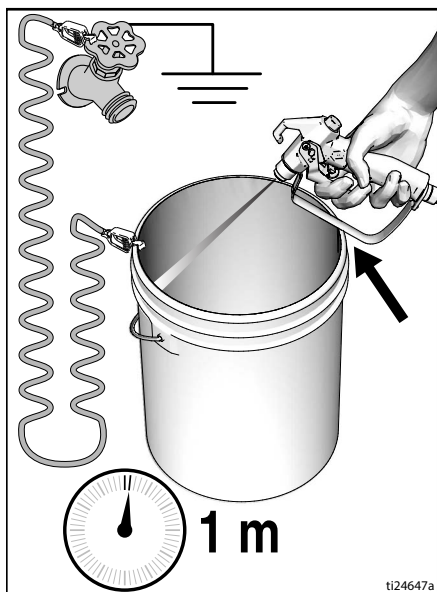


6. Zet het vulventiel horizontaal. Ontgrendel de trekker.

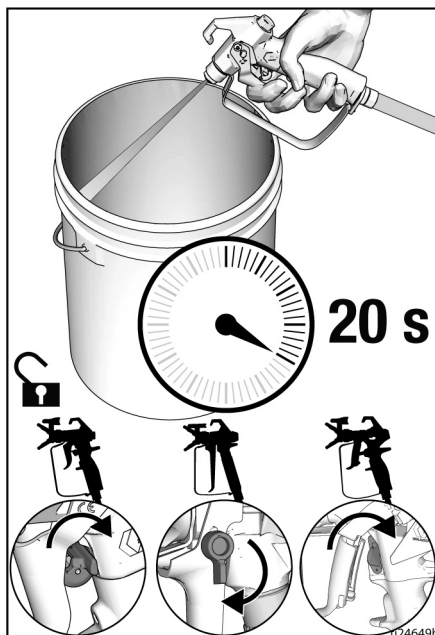


Opstarten

7. Houd het pistool tegen de gearde metalen afvalemmer. Houd de trekker van het pistool minimaal 1 minuut ingedrukt totdat er verf uit komt.



8. Breng het pistool over naar de verfemmer en druk de trekker nog 20 seconden in. Laat de trekker los en laat de druk in het spuitapparaat opbouwen. Vergrendel de trekker.



9. Inspecteer de airless slang en de slangaansluitingen op lekkage. Voer bij lekkage de **Drukontlastingsprocedure**, pagina 12 uit, draai vervolgens alle fittingen vast en herhaal de Opstartprocedure. Als er geen lekkage is, kunt u doorgaan met de volgende stap, **Bediening**, pagina 19.



Spuiten onder hoge druk kan giftige stoffen in het lichaam spuiten en ernstige verwondingen veroorzaken. Houd lekkage niet met de hand of met een doek tegen.

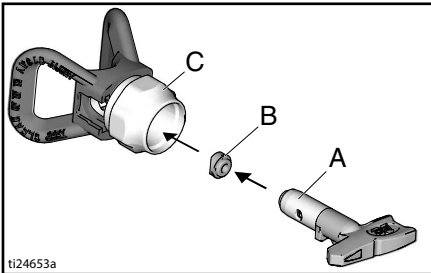
Bediening

Installatie van de spuittip

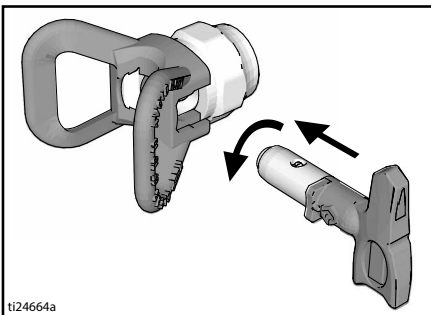


Plaats uw hand niet voor de spuittip bij het installeren of verwijderen van de spuittip en spuittipbeschermer om ernstige verwondingen als gevolg van injectie door de huid te voorkomen.

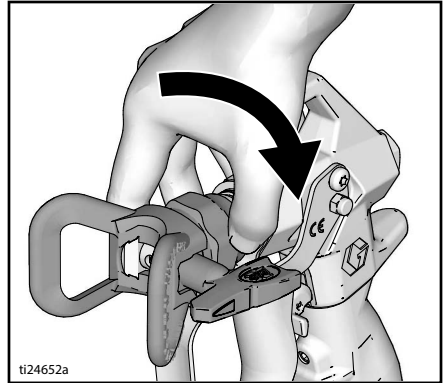
1. Voer de **Drukontlastingsprocedure**, pagina 12.
2. Gebruik de spuittip (A) om de OneSeal™ (B) in de tipbeschermer (C) te steken.



3. Steek de spuittip erin.

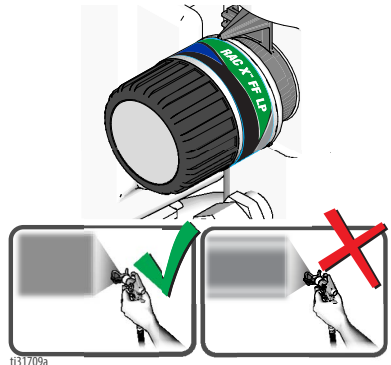


4. Schroef het geheel op het pistool. Vastdraaien.



Spuit-

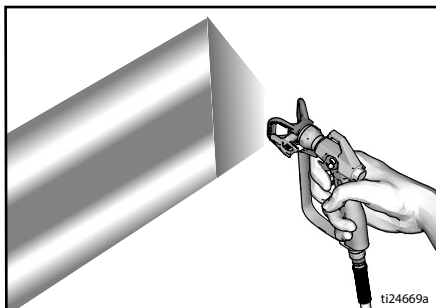
Bij gebruik van een RAC X™ FFLP Fine Finish Low Pressure omkeerbare spuittip kan de spuitdruk worden verlaagd. Spuiten bij een lagere druk levert minder overspray op en beperkt de slijtage van de spuittip. Pas de spuitdruk aan om overspray te minimaliseren.



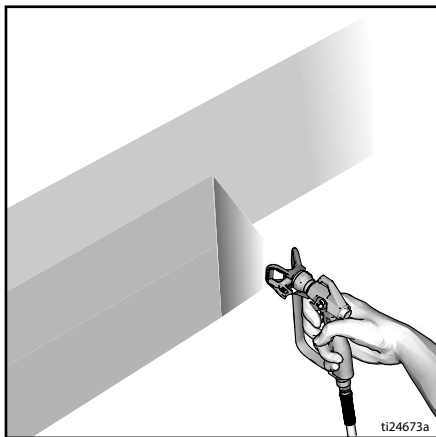
Verneveld, gelijkmatig verdeeld waaierpatroon

Uitlopers

1. Spuit een testpatroon. Pas de druk aan om uitlopende randen te voorkomen.



2. Gebruik een kleiner formaat tip als de uitlopende randen niet verdwijnen door aanpassing van de druk.
3. Houd het pistool loodrecht op 25-30 cm (10-12 inch) van het oppervlak. Spuit heen en weer; zorg voor een overlap van 50%.



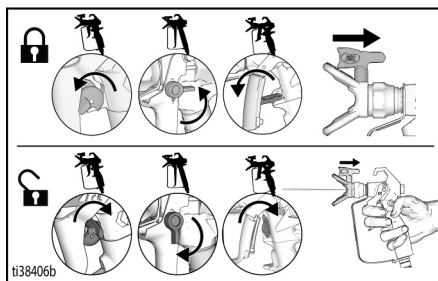
4. Druk de trekker van het pistool na het bewegen in. Laat de trekker los voordat u stopt. Voor extra informatie over het spuiten raadpleegt u de aparte pistoolhandleiding.

Verwijder verstopping uit tip

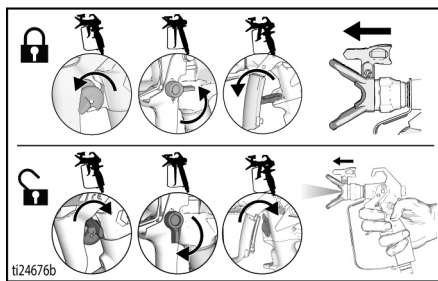


Voorkom ernstig letsel door nooit een pistool op uw hand of in een doek te richten!

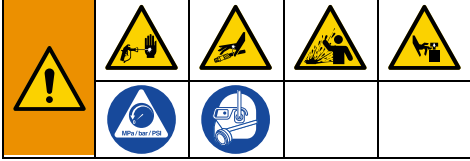
1. Laat de trekker los. Vergrendel de trekker. Keer de spuittip om. Ontgrendel de trekker. Haal de trekker van het pistool boven het afvalgebied over om verstoppingen te verwijderen.



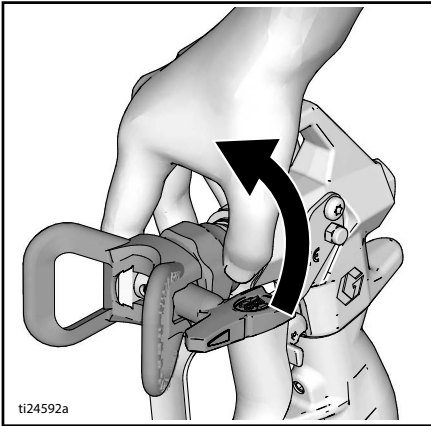
2. Vergrendel de trekker. Zet de spuittip weer in de oorspronkelijke stand. Ontgrendel de trekker en ga door met spuiten.



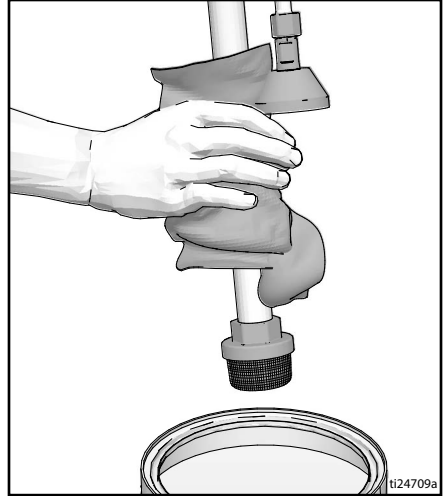
Reinigen



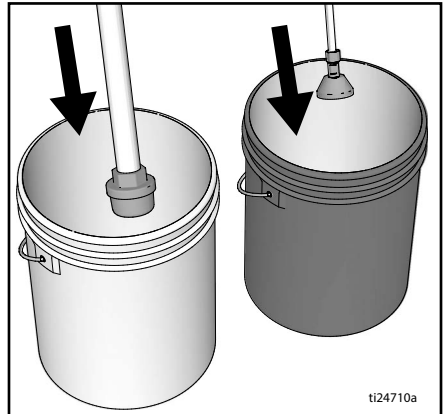
1. Voer de **Drukontlastingsprocedure**, pagina 12.
2. Verwijder de tipbeschermer en de spuittip. Zie de aparte pistoolhandleiding voor extra informatie.



3. Haal de vloeistofinlaat en afvoerbuis uit de verf, veeg de overtollige verf aan de buitenkant weg.



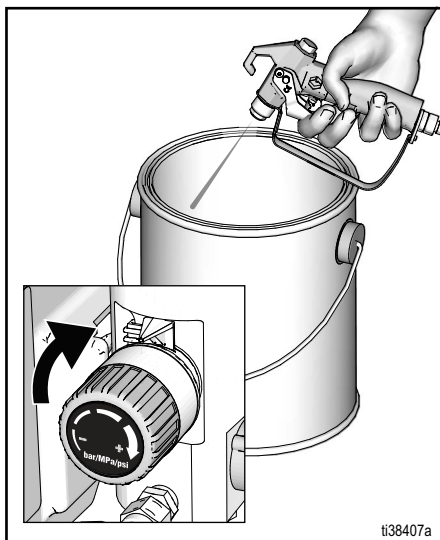
4. Plaats de vloeistofinlaat in spoelvloeistof. Gebruik water voor verf op waterbasis en terpentijn voor verf op oliebasis. Plaats de afvoerbuis in de afvallemmer.



5. Zet het vulventiel horizontaal.

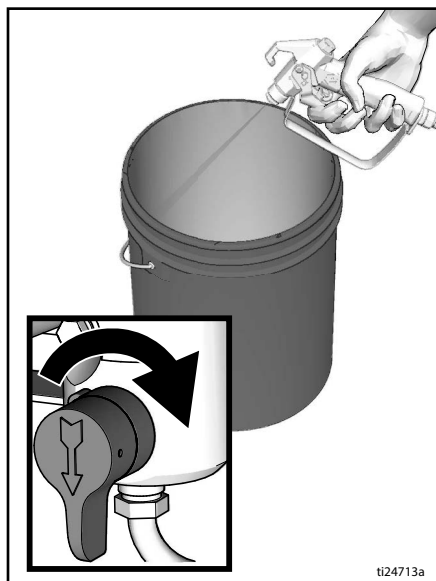
Bediening

6. Verhoog de druk met een halve slag om de motor te starten. Houd het pistool tegen de verfemmer. Ontgrendel de trekker. Druk de trekker van het pistool in en verhoog de druk tot de pomp regelmatig loopt en er spoelvloeistof tevoorschijn komt.

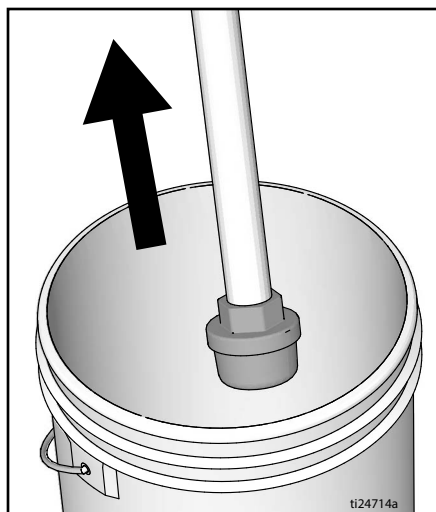


7. Laat de trekker van het pistool los. Breng het pistool over naar de afvallemer, druk het pistool tegen de emmer aan en druk de trekker in om het systeem grondig te spoelen.

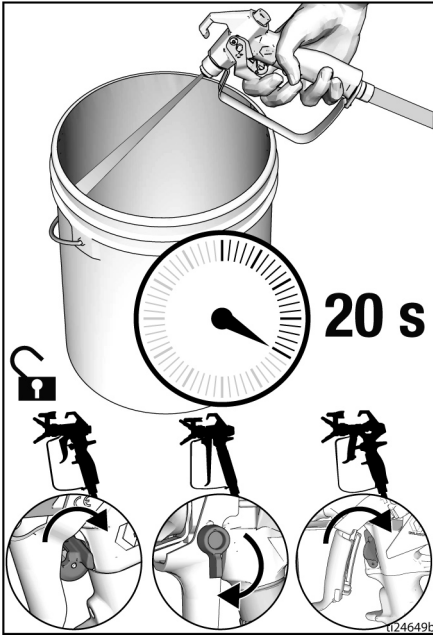
8. Houd de trekker ingedrukt en draai het vulventiel omlaag. Laat vervolgens de trekker van het pistool los. Laat de spoelvloeistof circuleren tot de vloeistof die uit de aftapbuis komt schoon is.



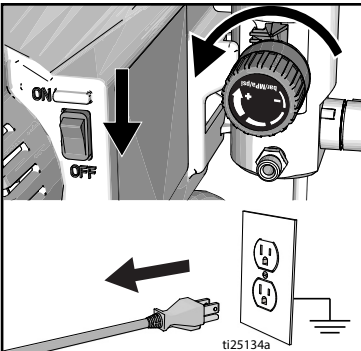
9. Til de vloeistofinlaat op tot boven de spoelvloeistof.



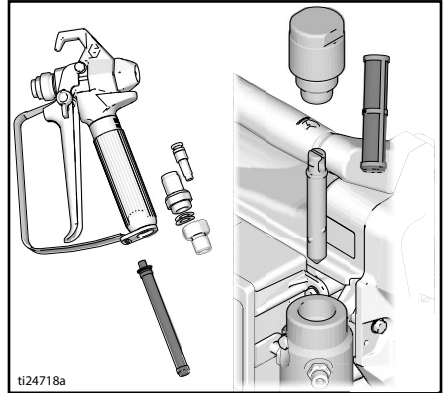
10. Zet het vulventiel horizontaal. Spuit 20 seconden met het pistool in de spoelemmer om de vloeistof uit de slang te spoelen.
11. Vergrendel de trekker.



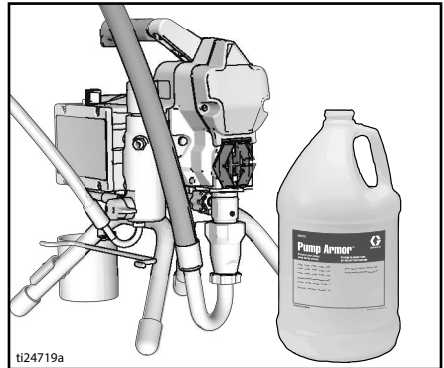
12. Zet de drukregelknop naar de laagst mogelijke druk en zet de ON/OFF-schakelaar in de OFF-stand. Schakel de voedingsspanning naar het spuitapparaat uit.



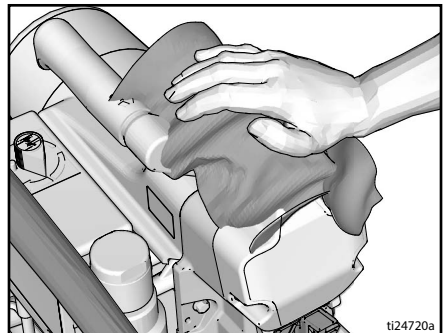
13. Verwijder het filter uit het pistool en het spuitapparaat als het is aangebracht. Reinig en inspecteer het. Installeer het filter weer. Zie de afzonderlijke handleiding van het spuitpistool.



14. Als u spoelt met water, spoel dan nogmaals met white spirit of Pump Armor voor een bescherm laag om bevriezing of corrosie te voorkomen.



15. Veeg het spuittoestel, de slang en het pistool schoon met een doek die u in water of terpentijn hebt gedoopt.



Onderhoud

Routineonderhoud is belangrijk om de goede werking van uw spuittoestel te waarborgen. Het onderhoud bestaat onder andere uit routinematige handelingen die uw spuitapparaat in goede conditie houden en problemen in de toekomst voorkomen.



Activiteit	Interval
Inspecteer/reinig het filter van het spuitapparaat, de vloeistofinlaatzeef en het pistoolfilter.	Dagelijks of telkens wanneer u spuit
Inspecteer de openingen van de motorafscherming op verstopping.	Dagelijks of telkens wanneer u spuit
Vul de TSL bij door toevoeging via het TSL-vulpunt.	Dagelijks of telkens wanneer u spuit
Inspecteer de motorborstels op slijtage. De borstels moeten minimaal 13 mm (1/2 inch) lang zijn. OPMERKING: de borstels slijten niet gelijkmatig aan beide zijden van de motor. Controleer beide borstels.	Elke 3785 liter (1000 gallon)
Controleer of het spuitapparaat afslaat. Wanneer de trekker van het pistool NIET wordt ingedrukt, moet de motor van het spuittoestel afslaan en niet opnieuw starten totdat de trekker weer wordt ingedrukt. Als het spuitapparaat weer start ZONDER dat het pistool wordt bediend, dient u de pomp te inspecteren op inwendige/uitwendige lekkage en het vulventiel te controleren op lekkage.	Elke 3785 liter (1000 gallon)
Halspakking afstellen Als de pomppakkingen na langdurig gebruik beginnen te lekken, draai dan de pakkingmoer omlaag tot het lekken ophoudt of vermindert. Zo kunt u weer ongeveer 380 liter (100 gallon) verpompen voordat er nieuwe pakkingen in moeten. De pakkingmoer kan worden vastgedraaid zonder dat de O-ring hoeft te worden verwijderd.	Waar nodig, afhankelijk van gebruik

Problemen opsporen en verhelpen

Mechanisch / vloeistofstroom



1. Voer de **Drukontlastingsprocedure**, pagina 12 uit voordat u controles of reparaties uitvoert.
2. Controleer alle mogelijke problemen en oorzaken voordat u het apparaat demonteert.

Probleem	Wat te controleren Als alles ok is, gaat u door naar de volgende controle	Wat te doen Als iets bij de controle niet ok is, kijkt u in deze kolom
Laag pompredement	Spuittip versleten.	Volg de waarschuwing betreffende de Drukontlastingsprocedure , pagina 12, en vervang daarna de tip. Zie de aparte handleiding van pistool of tip.
	Spuittip verstopt.	Ontlast de druk. Controleer en reinig de spuittip.
	Verftoevoer.	Vul materiaal bij en vul de pomp.
	Inlaatzeef verstopt.	Verwijder en reinig de zeef en installeer deze weer.
	De kogels van het inlaatventiel en van de zuiger zitten niet goed op hun plaats.	Verwijder het inlaatventiel en reinig het. Controleer kogels en zittingen op inkervingen; vervang ze indien nodig. Zie de pomphandleiding. Zeef de verf voor gebruik om deeltjes te verwijderen die de pomp zouden kunnen verstopen.
	Het vloeistoffilter of tipfilter is verstopt of vervuild.	Reinig het filter.
	Lekkage bij het vulventiel.	Voer de Drukontlastingsprocedure , pagina 12, en repareer het vulventiel.
	Controleer of de pomp niet blijft doorwerken als de pistooltrekker wordt losgelaten. (Het vulventiel lekt niet.)	Geef de pomp een servicebeurt. Zie de pomphandleiding.
Controleer op lekkage rond de moer van de halspakking; dit kan duiden op versleten of beschadigde pakkingen.	Vervang de pakkingen. Zie de pomphandleiding. Controleer ook de zittingen van het zuigerventiel op verfaanslag of inkervingen, vervang indien nodig. Draai de pakkingmoer/ het oliereservoir vast.	

Problemen opsporen en verhelpen

Probleem	Wat te controleren Als alles ok is, gaat u door naar de volgende controle	Wat te doen Als iets bij de controle niet ok is, kijkt u in deze kolom
Laag pompendement	Pompstang beschadigd.	Repareer pomp. Zie de pomphandleiding.
	Lage afslagdruk.	Draai de drukregelknop helemaal rechtsom. De regelknop moet op de juiste wijze zijn aangebracht zodat het mogelijk is om de knop volledig rechtsom te draaien. Vervang de drukregeling als het probleem blijft bestaan.
	De zuigerpakkingen zijn versleten of beschadigd.	Vervang de pakkingen. Zie de pomphandleiding.
	De O-ring in de pomp is versleten of beschadigd.	Vervang de O-ring. Zie de pomphandleiding.
	De kogel van het inlaatventiel zit vol materiaal.	Reinig het inlaatventiel. Zie de pomphandleiding.
	Grote drukval in de slang bij zware materialen.	Verminder de totale lengte van de slang.
	Controleer of het verlengsnoer de juiste maat heeft.	Zie Verlengsnoeren , pagina 11.
	Losse motorborstels en klemmen.	Draai de klemschroeven aan. Vervang de borstels als de draden beschadigd zijn.
	Versleten motorborstels. (De borstels moeten minimaal 13 mm [1/2 inch] lang zijn).	Vervang de borstels.
	Kapotte of verkeerd zittende borstelveren. Het opgerolde gedeelte van de veer moet recht op de bovenzijde van de koolborstel rusten.	Vervang de veer als hij kapot is. Lijn de veer weer uit op de koolborstel.
	De borstels zitten klem in de houders.	Reinig de borstelhouders, verwijder stof van koolstof met een kleine reinigingsborstel. Laat de borsteldraad evenwijdig lopen aan de gleuf in de borstelhouder om zeker te zijn van een vrije verticale beweging van de borstels.
De motor draait, maar de pomp pompt niet.	De drijfstang is beschadigd. Zie de pomphandleiding.	Vervang de drijfstangconstructie. Zie de pomphandleiding.
	Tandwielen of aandrijfhuis beschadigd.	Controleer het drijfhuis en de tandwielen op beschadigingen en vervang ze indien nodig.

Problemen opsporen en verhelpen

Probleem	Wat te controleren Als alles ok is, gaat u door naar de volgende controle	Wat te doen Als iets bij de controle niet ok is, kijkt u in deze kolom
Uitzonderlijk sterke verflakkage in de halspakkingmoer	De halspakkingmoer zit los.	Verwijder de afstandsbus van de halspakkingmoer. Draai de halspakkingmoer net voldoende aan om het lekken te stoppen.
	De halspakkingen zijn versleten of beschadigd.	Vervang de pakkingen. Zie de pomphandleiding.
	De verdringerstang is versleten of beschadigd.	Vervang de stang. Zie de pomphandleiding.
Er spat materiaal uit het pistool	Lucht in de pomp of de slang.	Controleer alle vloeistofaansluitingen en draai ze vast. Laat de pomp zo langzaam mogelijk draaien tijdens het vullen.
	De spuittip is gedeeltelijk verstopt.	Reinig de tip. Zie Verwijder verstopping uit tip , pagina 20.
	Geringe of geen vloeistoftoevoer.	Vul de vloeistofvoorraad bij. Vul pomp. Zie de pomphandleiding. Controleer de materiaaltoevoer vaak, zodat de pomp niet droogloopt.
Pomp is moeilijk te vullen	Lucht in de pomp of de slang.	Controleer alle vloeistofaansluitingen en draai ze vast. Laat de pomp zo langzaam mogelijk draaien tijdens het vullen.
	Het inlaatventiel lekt.	Reinig het inlaatventiel. Controleer goed of de kogelzitting geen inkervingen vertoont of versleten is en of de kogel goed is geplaatst. Zet het ventiel weer in elkaar.
	De pomppakkingen zijn versleten.	Vervang de pomppakkingen. Zie de pomphandleiding.
	De verf is te dik.	Verdun de verf conform de aanwijzingen van de leverancier.
Het spuitapparaat werkt 5 tot 10 minuten en stopt dan.	Pomppakkingmoer te strak. Wanneer de pomppakkingmoer te strak zit, beperken de pakkingen op de pompstang de beweging van de pomp en raakt de motor overbelast.	Draai de pomppakkingmoer losser. Controleer op lekkage rond de hals. Vervang indien nodig de pomppakkingen. Zie de pomphandleiding.

Problemen opsporen en verhelpen

Elektrisch

Symptoom: het spuitapparaat werkt niet, stopt met werken of schakelt niet uit.



2. Zet de ON/OFF-schakelaar op **OFF**, wacht 30 seconden en zet de stroom dan weer op **ON** (zo verzekert u dat het spuitapparaat in de normale bedrijfsmodus staat).
3. Draai de knop van de drukregeling 1/2 slag rechtsom.



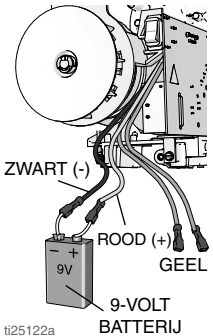
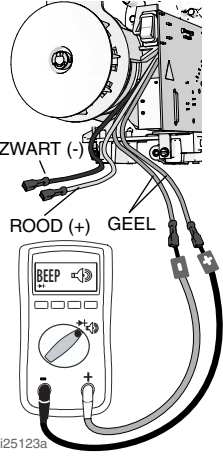
Om elektrische schokken te voorkomen als de beschermkappen zijn verwijderd voor probleemoplossing, moet u 7 seconden wachten nadat u de voedingskabel hebt ontkoppeld zodat de opgeslagen elektriciteit kan wegstromen.

Voer de **Drukontlastingsprocedure**, pagina 12.

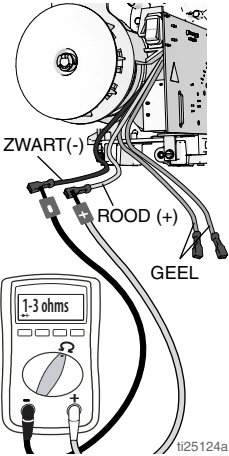
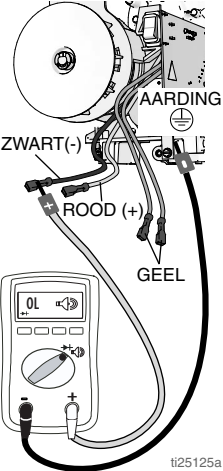
1. Steek de stekker van het spuittoestel in een geaard stopcontact met de juiste netspanning.

Probleem	Wat te controleren	Hoe controleren
Het spuitapparaat werkt helemaal niet.	Controleer de elektrische voeding.	Zorg dat er wisselspanning is. 100-130 V voor modellen van 110-120 VAC of 210-255 V voor modellen van 230 VAC.
	Controleer de aansluitingen van de drukregeling.	Zorg dat de aansluiting schoon is en stevig vastzit.
	Controleer de drukregeling.	Sluit een drukregeling aan waarvan u weet dat deze in orde is. Vervang de drukregeling als de motor draait.
	Controleer de vervangbare zekering.	Controleer terwijl de stekker van het apparaat uit het stopcontact is gehaald (dus geen spanning) of er continuïteit is door de zekering.
	Controleer de motordraden.	Zorg dat de klemmen schoon zijn en stevig vastzitten.

Problemen opsporen en verhelpen

Probleem	Wat te controleren	Hoe controleren
	Controleer of de motor draait.	<p>Voer een draaitest uit door een accu van 9-12 volt aan te sluiten op de motordraden. De motordraden kunnen in stijl en afmetingen variëren. Zoek de twee draden op die naar de koolstofborstels lopen. Normaal gesproken zijn deze rood en zwart. De motor moet draaien wanneer de accu wordt aangesloten op de motordraden.</p>  <p>ti25122a</p>
	Controleer de thermoschakelaar van de motor.	<p>Voor deze test moet de motor op omgevingstemperatuur zijn. Sluit de gele draden van de motor aan op een ohmmeter. De meter moet continuïteit aangeven.</p>  <p>ti25123a</p>




Problemen opsporen en verhelpen

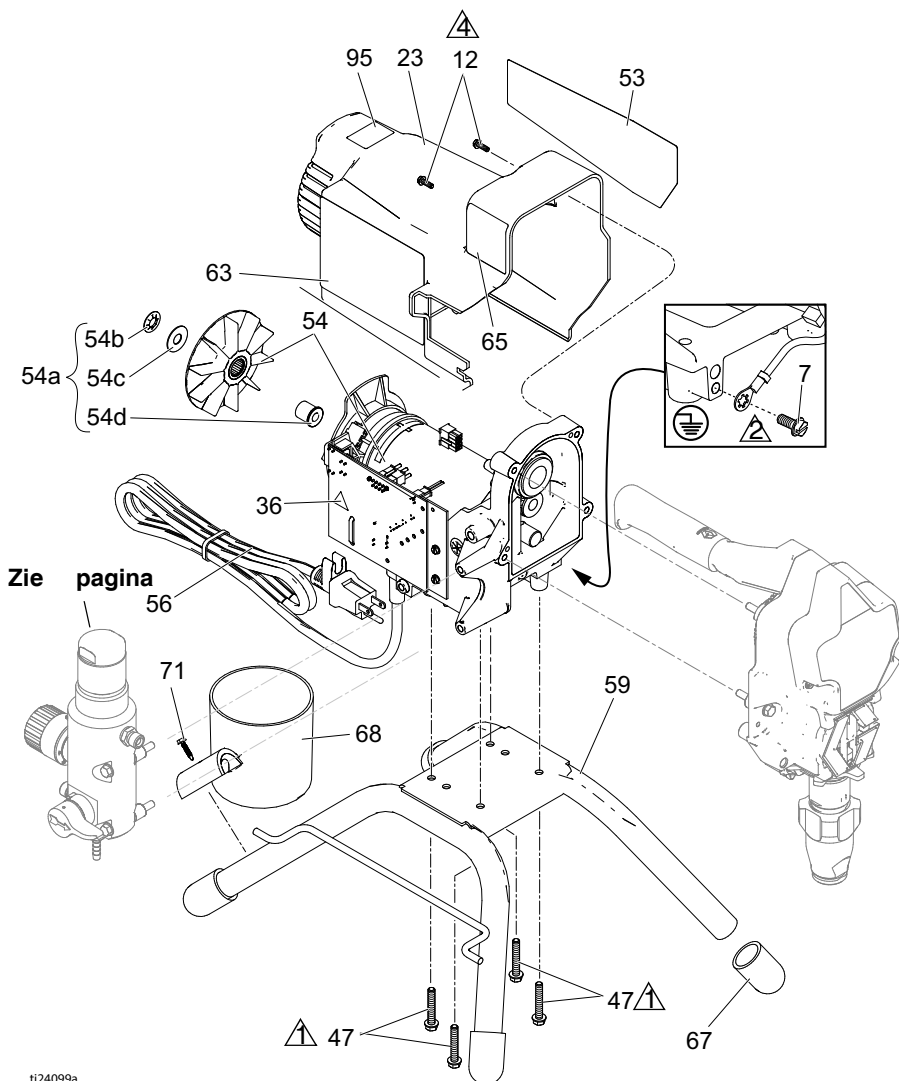
Probleem	Wat te controleren	Hoe controleren
	Controleer de weerstand van het motoranker.	<p>Sluit de rode en zwarte motordraad aan op een ohmmeter. Draai de motor en controleer op openingen. Vervang de motor als u openingen ontdekt.</p>  <p>ti25124a</p>
	Controleer op kortsluiting van de motor.	<p>Gebruik een ohmmeter om de motor te controleren op kortsluiting. Sluit de meterdraad (-) aan op de motorbehuizing. Verplaats de meterdraad (+) naar elke motordraad. De meter moet voor alle draden 'open' aangeven.</p>  <p>ti25125a</p>

Problemen opsporen en verhelpen


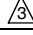
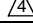
Probleem	Wat te controleren	Hoe controleren
Het spuitapparaat wordt niet uitgeschakeld nadat de maximale temperatuur is bereikt of overschreden.	Controleer de drukregeling.	Ontkoppel de drukregeling. Blijft het spuitapparaat werken, vervang dan het besturingspaneel. Vervang de drukregeling als het spuitapparaat stopt.
Basale elektrische problemen	Controleer of de motordraden goed vast zitten en connectoren goed in elkaar zitten	Vervang losse aansluitklemmen; klem ze vast op de draden. Zorg dat de aansluitklemmen stevig vast zitten. Reinig de klemmen op de printplaat. Sluit de draden weer goed aan.
	Controleer op losse aansluitingen en klemmen van de koolborstels.	Draai de klemschroeven aan. Vervang de borstels als de draden beschadigd zijn.
	De borstels moeten minimaal 13 mm (1/2 inch) lang zijn. OPMERKING: de borstels slijten niet gelijkmatig aan beide zijden van de motor. Controleer beide borstels.	Vervang de borstels.
	Kijk of de veren van de koolborstels niet gebroken zijn of scheef zitten. Het opgerolde gedeelte van de veer moet recht op de bovenzijde van de koolborstel rusten.	Vervang de veer als hij kapot is. Lijn de veer weer uit op de koolborstel.
	De borstels zouden klem kunnen zitten in de houders.	Reinig de borstelhouders. Verwijder koolaanslag met een kleine schoonmaakborstel. Laat de borsteldraden evenwijdig lopen aan de gleuf in de borstelhouder om zeker te zijn van een vrije verticale beweging van de borstels.
	Kijk of er brandplekken of groeven zitten in de commutator van het motoranker, en of deze extreem ruw is.	Verwijder de motor en laat een motorspecialist indien mogelijk het oppervlak van de commutator vernieuwen.

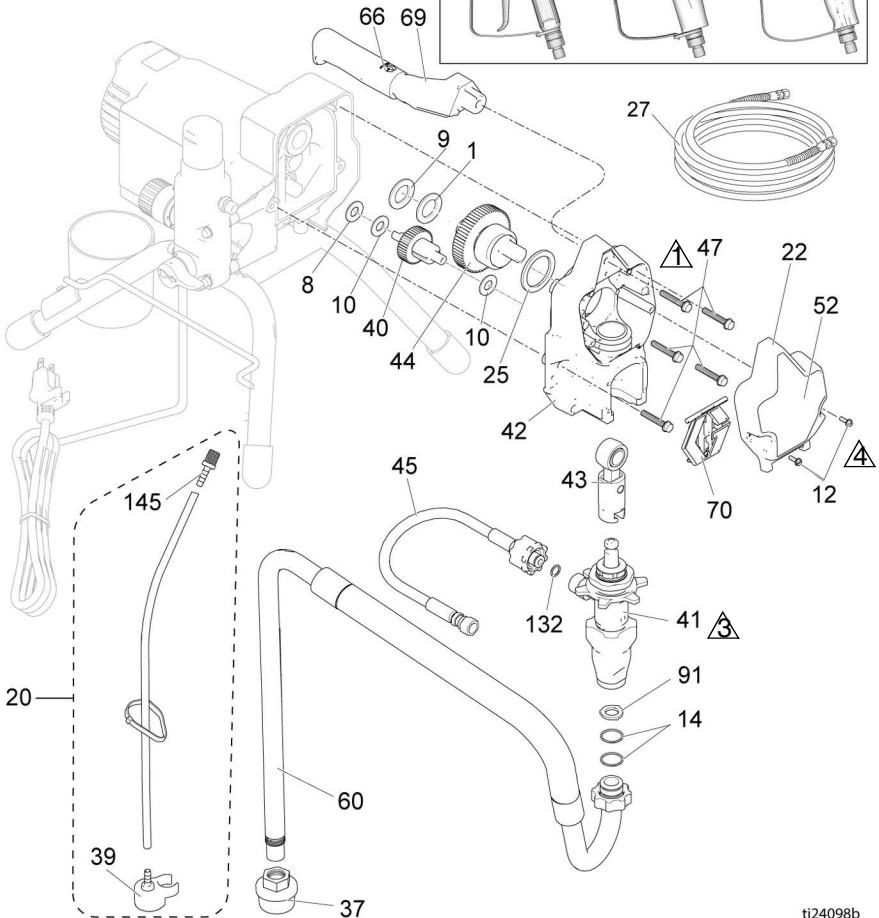
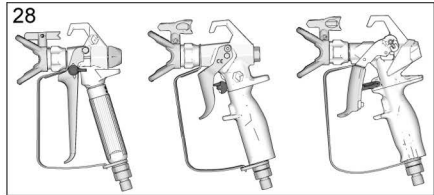
Onderdelen spuitapparaten

Ref.	Koppel
 1	15,8-18,1 N•m (140-160 inch-lb)
 2	3,4-4,0 N•m (30-35 inch-lb)
 4	2,6-3,1 N•m (23-27 inch-lb)



Onderdelen spuitapparaten

Ref.	Koppel
	15,8-18,1 N•m (140-160 inch-lb)
	Hamervast
	2,6-3,1 N•m (23-27 inch-lb)



ti24098b

Onderdelen spuitapparaten

Onderdelenlijst spuitapparaten met standaard 190, 290, 390

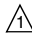


Ref.	Onderdeel	Omschrijving	Aantal	Ref.	Onderdeel	Omschrijving	Aantal
1	107434	LAGER, druk-	1	42	24W817	HUIS, aandrijf- bevat 47	1
7	115498	SCHROEF, sleufkop, zeskant met geperste ring	1	43	24W640	STANG, drijf-	1
8	116073	RING, druk	1	44	24X020	DRIJFWERK, krukas bevat 25	1
9	116074	RING, druk	1	45	24W830	SET, slang, gekoppeld bevat 132	1
10	116079	LAGER, druk-	2	47	117493	SCHROEF, kolom-, zeskant met ringkop	9
12	117501	SCHROEF, kolom-, sleuf, zeskant ringkop	4	52	Zie pagina 41	LABEL, voorzijde	1
14	117559	O-RING	2	53	Zie pagina 41	LABEL, zijkant	1
20	249051	SET, afvoerbuis- bevat 39, 145	1	54 *		SET, motor, elektrische bevat 54a	1
22		KAP, voorzijde	1		17C794	110/120V	
	17C540	Modellen met standaard 17C341, 17C438, 17C344, 18C268, 17C384, 17D899, 17D901, 17D900			17C799	230V	
	17C539	Modellen met standaard 17C310, 17C346, 17C347, 17C348, 17C385, 17C386, 17C389, 826195		54a	17C795	VENTILATOR, motor-, rol, koppeling bevat 54b, 54c, 54d	1
23		MANTEL, motor-	1	54b		MOER, druk-	1
	15E341	Modellen met standaard 17C341, 17C438, 17C344, 18C268, 17C384, 17D899, 17D901, 17D900		54c		RING, vul-, rond	1
	15J371	Modellen met standaard 17C310, 17C346, 17C347, 17C348, 17C385, 17C386, 17C389, 826195		54d		VERLOOP, stang	1
25	180131	LAGER, druk-	1	56	Zie pagina 42	SNOER, net-	1
27	Zie pagina 41	SLANG, gekoppeld, 0,6 cm x 7,6 of 15,2 meter (1/4 inch x 25 of 50 ft)	1	59	15E823	FRAME, staande montage	1
28	Zie pagina 41	PISTOOL, spuit	1	60	246386	SLANG, aanzuigset bevat 14, 37, 91	1
34▲	Zie pagina 41	KAART, medische waarschuwings- (niet afgebeeld)	1	63▲	Zie pagina 41	LABEL, waarschuwings-	1
36▲	189930	LABEL, pas op	1	65▲	Zie pagina 41	LABEL, waarschuwingspicto-1 grammen internationaal	1
37	246385	ZEEF, 7/8-14 unf	1	66	116139	GREEP, hendel	1
39	244035	DEFLECTOR, getand	1	67	15G857	DOP, steun	4
40	249194	TANDWIEL, reductie-	1	68	287903	BEKER, zuig/afvoer	1
41		POMP, verdringer-	1	69	287072	HANDGREEP bevat 47, 66	1
	17C487	Noord-Amerika		70	17C483	KAP, pompstang	1
	17C488	Azië/ANZ/Japan		71	122667	SCHROEF, knevel-, zeskant met ringkop	1
	17C489	Europa		91	115099	SLUITRING	1
				132	16H137	PAKKING, O-RING	1
				206994	VLOEISTOF, TSL, 0,24 liter (8 oz), niet afgebeeld		1
				145	M70809	FITTING, getand, slang	1

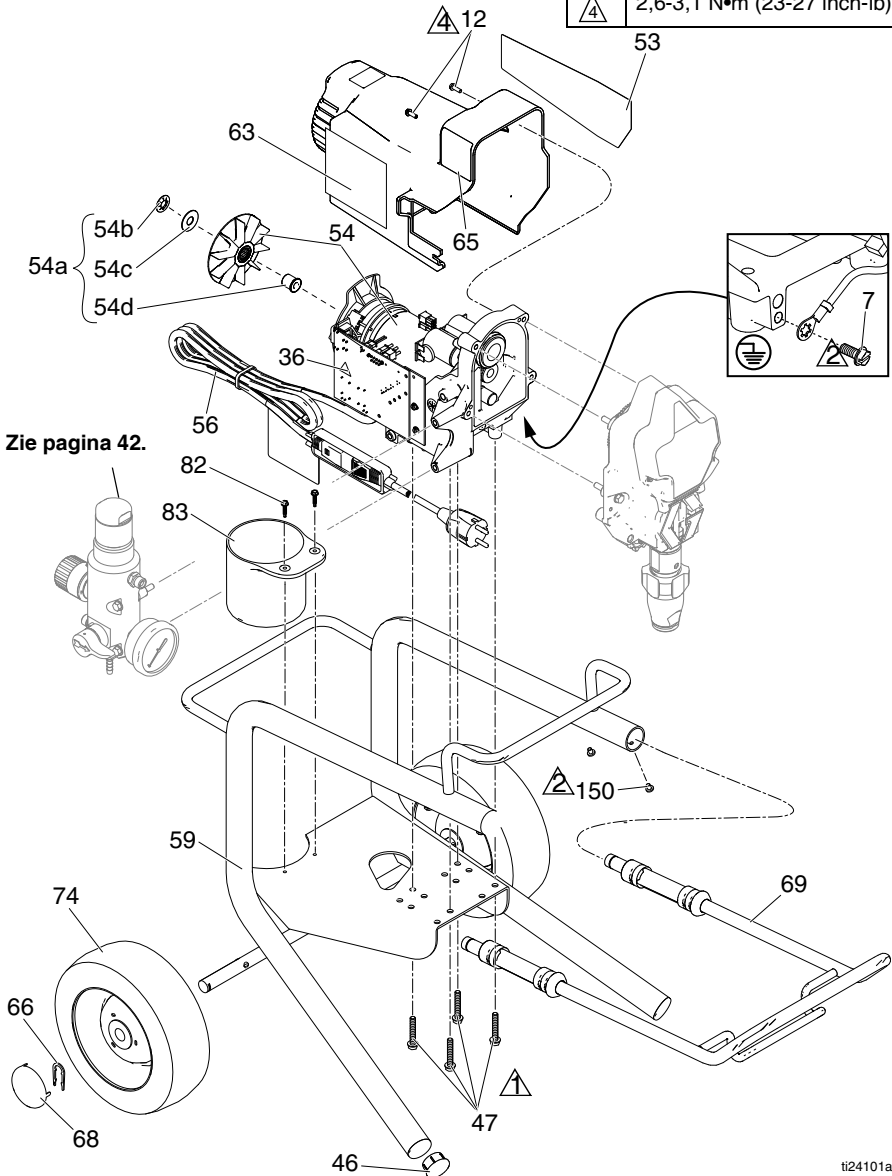
* Bestel 249042 voor motorborstelset

▲ Vervangende veiligheidslabels, -plaatjes en -kaarten zijn gratis verkrijgbaar.




Onderdelen Lo-Boy-spuitapparaat 390

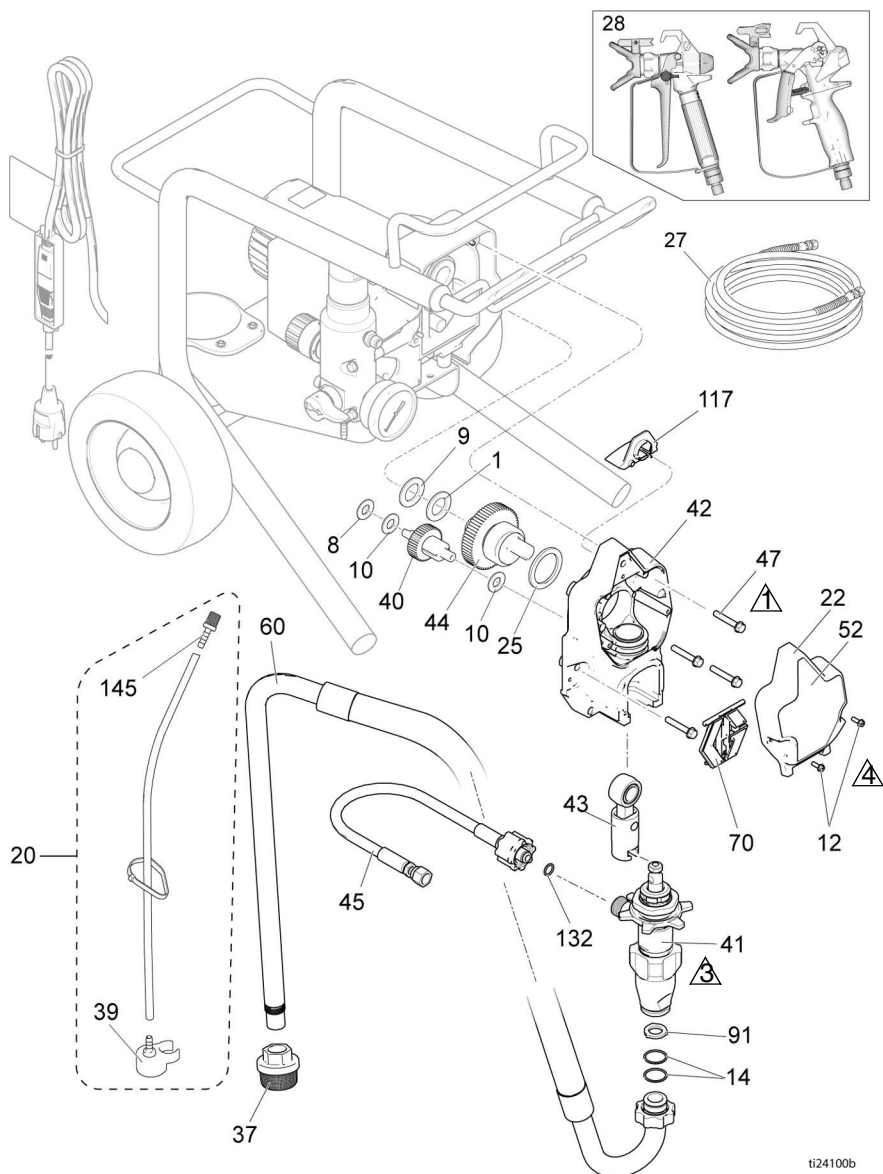
Onderdelen Lo-Boy-spuitapparaat 390

Ref.	Koppel
	15,8-18,1 N•m (140-160 inch-lb)
	3,4-4,0 N•m (30-35 inch-lb)
	2,6-3,1 N•m (23-27 inch-lb)



Onderdelen Lo-Boy-spuitapparaat 390

Ref.	Koppel
 1	15,8-18,1 N•m (140-160 inch-lb)
 3	Hamervast
 4	2,6-3,1 N•m (23-27 inch-lb)



t124100b

Onderdelen Lo-Boy-spuitapparaat 390

Onderdelenlijst Lo-Boy-spuitapparaat 390

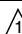
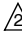
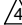
Ref.	Onderdeel	Omschrijving	Aantal	Ref.	Onderdeel	Omschrijving	Aantal
1	107434	LAGER, druk-	1	54 *	17C799	SET, motor, elektrische, 230 V <i>bevat 54a</i>	1
7	115498	SCHROEF, sleufkop, zeskant met geperste ring	1	54a	17C795	VENTILATOR, motor-, rol, koppeling <i>bevat 54b, 54c, 54d</i>	1
8	116073	RING, druk	1	54b		MOER, druk-	1
9	116074	RING, druk	1	54c		RING, vul-, rond	1
10	116079	LAGER, druk-	2	54d		VERLOOP, stang	
12	117501	SCHROEF, kolom-, sleuf, zeskant ringkop	4	56	Zie pagina 42	SNOER, net-	1
14	117559	O-RING	2	59	246250	FRAME, wagen, lo	1
20	249051	SET, afvoerbuis- <i>bevat 39, 145</i>	1	60	246386	SLANG, aanzuigset <i>bevat 14, 37, 91</i>	1
22	17C539	KAP, voorzijde	1	63▲	15H087	LABEL, waarschuwings-	1
23	15J371	MANTEL, motor-	1	65▲	189930	LABEL, waarschuwingspic- togrammen internationaal	1
25	180131	LAGER, druk-	1	66	15B999	CLIP, borg-	2
27	240794	SLANG, gekoppeld, 6,35 mm (1/4 inch) x 50 voet	1	68	104811	DOP, naaf-	2
28	288427	PISTOOL, spuit	1	69	287488	HANDGREEP	1
34▲	17A134	KAART, medische waarschuwings- (niet afgebeeld)	1	70	17C483	KAP, pompstang	1
37	246385	ZEEF, 7/8-14 unf	1	74	195766	WIEL, semipneumatisch	2
39	244035	DEFLECTOR, getand	1	82	122667	SCHROEF, boor-, zeskant met ringkop	2
40	249194	TANDWIEL, reductie-	1	83	15B870	BEKER, zuig/afvoer	1
41	17C489	POMP, verdringer-	1	91	115099	SLUITRING	1
42	24W817	HUIS, aandrijf- <i>bevat 47</i>	1	117	15G447	PLUG, afscherming, geverfd	1
43	24W640	STANG, drijf-	1	132	16H137	PAKKING, O-RING	1
44	24X020	DRIJFWERK, krukas <i>bevat 25</i>	1	145	M70809	FITTING, getand, slang	1
45	24W830	SET, slang, gekoppeld <i>bevat 132</i>	1	150	109032	SCHROEF, machine, bolkop4	1
46	107310	PLUG, buis	2	206994	VLOEISTOF, TSL, 0,24 liter (8 oz), niet afgebeeld		
47	117493	SCHROEF, kolom-, zeskant met ringkop	8				
52	17C819	LABEL, voorzijde	1				
53	17C820	LABEL, zijkant	1				

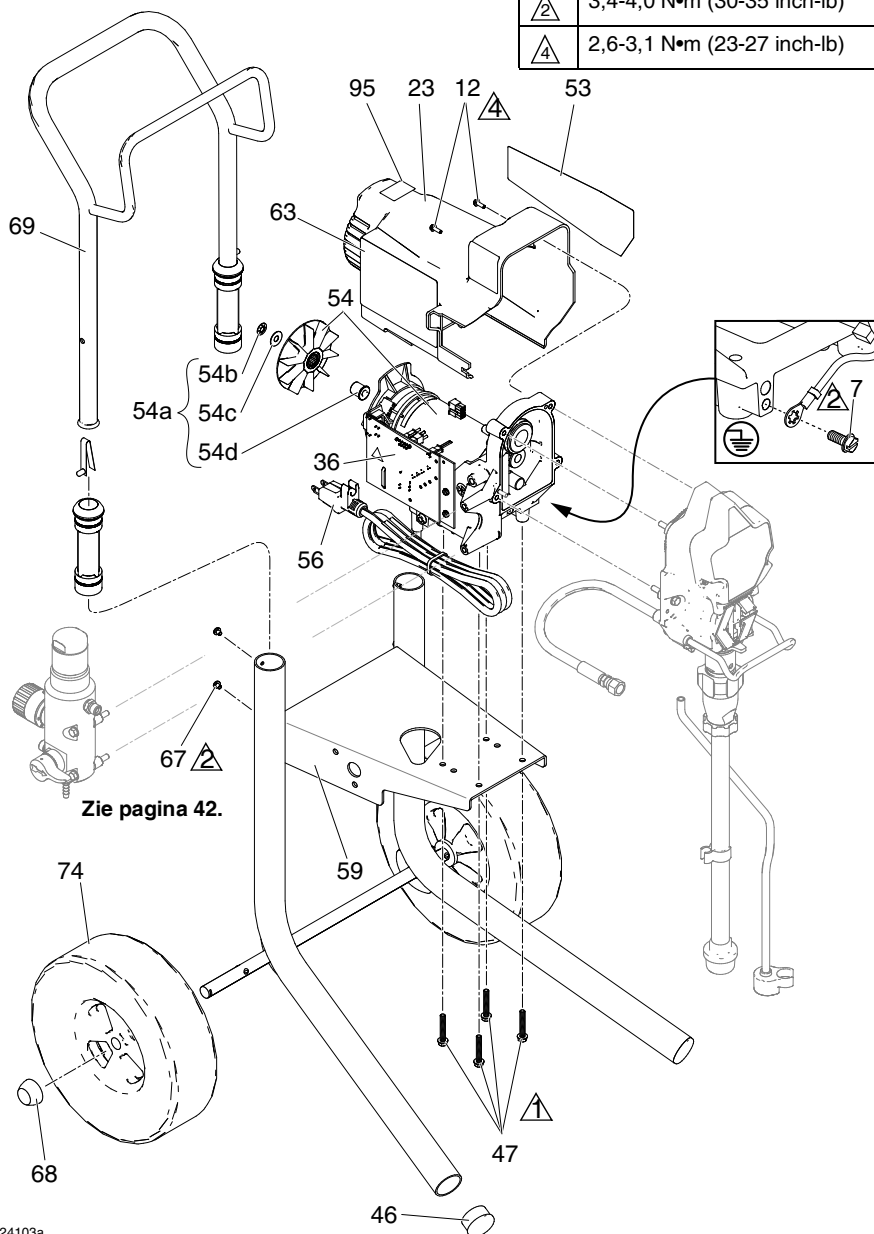
* Bestel 249042 voor motorborstelset

▲ Vervangende veiligheidslabels, -plaatjes en -kaarten zijn gratis verkrijgbaar.

Onderdelen Hi-Boy-spuitapparaten 190, 290,

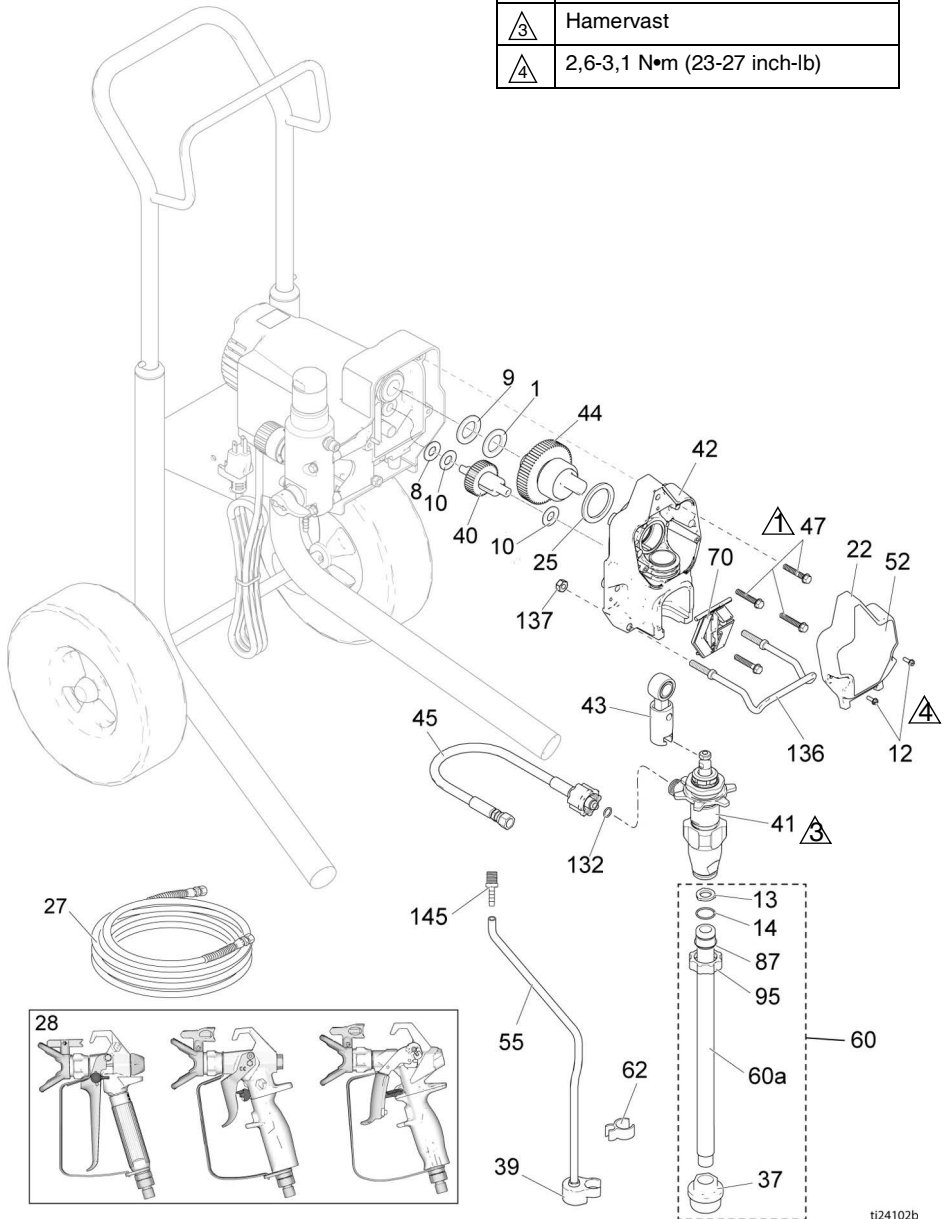
Onderdelen Hi-Boy-spuitapparaten 190, 290, 390

Ref.	Koppel
 1	15,8-18,1 N•m (140-160 inch-lb)
 2	3,4-4,0 N•m (30-35 inch-lb)
 4	2,6-3,1 N•m (23-27 inch-lb)



Onderdelen Hi-Boy-spuitapparaten 190, 290,

Ref.	Koppel
⚠1	15,8-18,1 N•m (140-160 inch-lb)
⚠3	Hamervast
⚠4	2,6-3,1 N•m (23-27 inch-lb)



ti24102b

Onderdelen Hi-Boy-spuitapparaten 190, 290,

Onderdelenlijst Hi-Boy-spuitapparaten 190, 290, 390

Ref.	Onderdeel	Omschrijving	Aantal	Ref.	Onderdeel	Omschrijving	Aantal
1	107434	LAGER, druk-	1	46	108691	PLUG, buis	2
7	115498	SCHROEF, sleufkop, zeskant met geperste ring	1	47	117493	SCHROEF, kolom-, zeskant met ringkop	8
8	116073	RING, druk	1	52	Zie pagina 41	LABEL, voorzijde	1
9	116074	RING, druk	1	53	Zie pagina 41	LABEL, zijkant	1
10	116079	LAGER, druk-	2	54 *		SET, motor, elektrische <i>bevat 54a</i>	1
12	117501	SCHROEF, kolom-, sleuf, zeskant ringkop	4		17C794	110/120V	
13	115099	SLUITRING	1		17C799	230V	
14	103413	PAKKING, O-ring	1	54a	17C795	VENTILATOR, motor-, rol, koppeling <i>bevat 54b, 54c, 54d</i>	1
22		KAP, voorzijde	1	54b		MOER, druk-	1
	17C540	Hi-Boy-modellen 17C342, 17C343		54c		RING, vul-, rond	1
	17C539	Hi-Boy-modellen 17C313, 17C349, 17C350, 17C351, 17C388		54d		VERLOOP, stang	1
23		MANTEL, motor-	1	55	15K092	BUIS, afvoer-	1
	15E341	Hi-Boy-modellen 17C342, 17C343		56	Zie pagina 42	SNOER, net-	1
	15J371	Hi-Boy-modellen 17C313, 17C349, 17C350, 17C351, 17C388		59	17C485	FRAME, wagen, universeel	1
25	180131	LAGER, druk-	1	60	25C786	SET, aanzuig-, inlaat <i>bevat 13, 14, 37, 60a, 87, 95</i>	1
27	Zie pagina 41	SLANG, gekoppeld, 0,6 cm x 7,6 of 15,2 meter (1/4 inch x 25 of 50 ft)	1	60a	17C949	BUIS, aanzuig-, inlaat	1
28	Zie pagina 41	PISTOOL, spuit	1	62	195400	CLIP, veer	1
34▲	Zie pagina 41	KAART, medische waarschuwings- (niet afgebeeld)	1	63▲	Zie pagina 41	LABEL, waarschuwings-	1
36▲	189930	LABEL, pas op	1	65▲	Zie pagina 41	LABEL, waarschuwings-	1
37	235004	ZEEF, 7/8-14 unf	1	67	109032	SCHROEF, machine, bolkop	4
39	244035	DEFLECTOR, getand	1	68	119452	DOP, naaf-	2
40	249194	TANDWIEL, reductie-	1	69	287489	HANDGREEP, module, hi-wagen	1
41		POMP, verdringer-	1	70	17C483	KAP, pompstang	1
	17C487	Noord-Amerika		74	119451	WIEL, semipneumatisch	2
	17C488	Azië/ANZ/Japan		87	15B652	SLUITRING, aanzuig-	1
	17C489	Europa		95	15E813	MOER, contra-	1
42	24W817	HUIS, aandrijf- <i>bevat 47</i>	1	132	16H137	PAKKING, O-ring	1
43	24W640	STANG, drijf-	1	136	17C990	HANGER, emmer-	1
44	24X020	DRIJFWERK, krukas <i>bevat 25</i>	1	137	111040	MOER, borg-, insteek	2
45	24W830	SET, slang, gekoppeld <i>bevat 132</i>	1	145	M70809	FITTING, getand, slang	1
				206994	VLOEISTOF, TSL, 0,24 liter (8 oz), niet afgebeeld		1

* Bestel 249042 voor motorborstelset

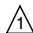



▲ Vervangende veiligheidslabels, -plaatjes en -kaarten zijn gratis verkrijgbaar.

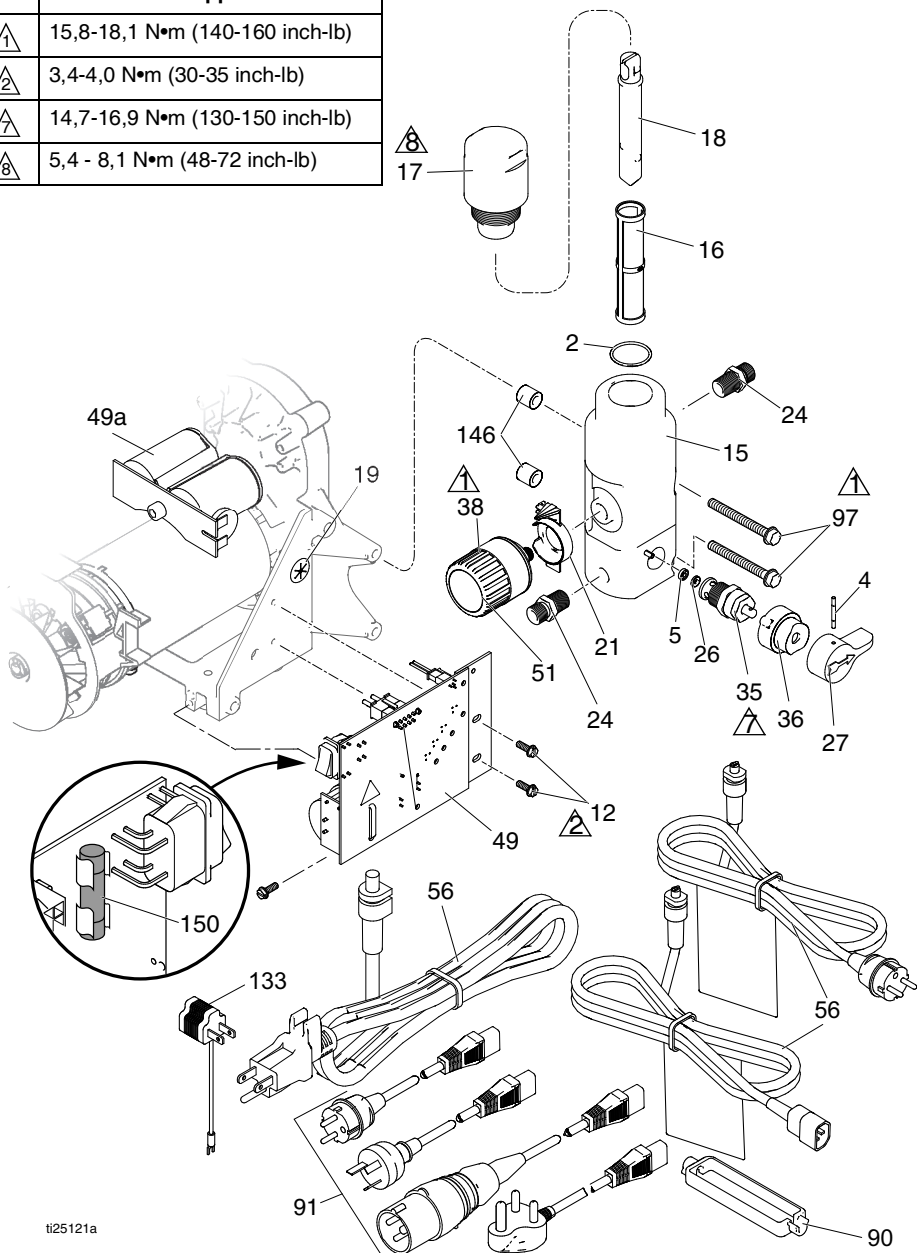
Accessoires en labels

Model spuitapparaat (serie)	Ref. 27 Slang, 1/4 inch x ❖ ◆ voet	Ref. 28 Pistool, spuitser	Ref. 52 Label, voorzijde	Ref. 53 Label, Zijkant	Ref. 65 Label, waarschuwings- ▲	Ref. 34 Kaart, medische waarschuwings- ▲	Ref. 63 Label, gevaar- ▲
17C310 17C313	240794 ◆	20A479	17E998	17E999	195793 &	222385 #	15K359 #
17C341 17C342 17C438	240793 ❖	289843	17C860	17C861	- - -	222385 #	16G596 \$
17C343 17C344 18C268	240794 ◆	288438	17C862	17C863	- - -	222385 #	16G596 \$
17C346 17C347 17C348 17C349 17C350 17C351 18H202	240794 ◆	288438	17C853	17C854	- - -	222385 #	16G596 \$
17C384	240794 ❖	288427	17D764	17D765	195792 %	17A134 %	15H087 @
17C385	240794 ◆	26D846	17C819	17C820	195792 %	17A134 %	15H086 *
17C386 17C387 17C388	240794 ◆	26D846	17C819	17C820	195792 %	17A134 %	15H087 @
17C389	247340 ◆	17J910	17C853	17C854	195792 %	17A134 %	15H087 @
17D899	247339 ❖	246506	17D764	17D765	195793 &	222385 #	15K359 #
17D900	247339 ❖	246506	17D764	17D765	17C136 *	222385 #	17C135 *
17D901	247339 ❖	246506	17D764	17D765	- - -	222385 #	16G596 \$
826195 (A)	826079 ◆	826282	17C821	17C822	195793 &	222385 #	15K359 #
826195 (B)	826079 ◆	826256	17E938	17E939	195793 &	222385 #	15K359 #
288526 - Set, accessoire, trechter							
# – Engels, Spaans, Frans			@ – Azië/ANZ		* – Engels, Spaans, Portugees		
% – Engels, Chinees, Koreaans			\$ – Europa				
& – Noord-Amerika			* – Japan				
◆ – 7,6 m (25 ft)							
◆ – 15,2m (50 ft)							
▲ Vervangende veiligheidslabels, -plaatjes en -kaarten zijn gratis verkrijgbaar.							

Bedieningskast en filter

Bedieningskast en filter

Ref.	Koppel
 15,8-18,1 N•m (140-160 inch-lb)	
 3,4-4,0 N•m (30-35 inch-lb)	
 14,7-16,9 N•m (130-150 inch-lb)	
 5,4 - 8,1 N•m (48-72 inch-lb)	



ti25121a

Onderdelenlijst bediening en filter

Ref.	Onderdeel	Omschrijving	Aantal	Ref.	Onderdeel	Omschrijving	Aantal
2	Zie pagina 44	PAKKING, O-ring	1	24	162453	NIPPEL, (1/4 npsm x 1/4 npt)	2
4	111600	PEN, gegroefd	1	26	15E022	ZITTING, ventiel-	1
5	277364	PAKKING, zitting, klep	1	27	187625	HENDEL, ventiel, afvoer-	1
12	117501	SCHROEF, kolom-, zeskant met ringkop	3	35	239914	VENTIEL, afvoer-, <i>inclusief 5, 26</i>	1
15	Zie pagina 44	VLOEISTOFVERDEELSTUK	1	36	224807	VOET, ventiel-	1
16*		FILTER, materiaal	1	38	Zie pagina 44	SET, regelaar, druk-, <i>bevat 19, 20, 51</i>	1
		Lang spuitstuk		49		BORD, schakel-120V	1
	246425	Maasgrootte 30 (grijs)			249052		
	246384	Maasgrootte 60, origineel (zwart)			16X295	230 V <i>bevat 49a</i>	
	246382	100 mesh (blauw)		49a	24R905	KAART, condensator-, 230 V	1
	246383	200 mesh (rood)		51	15A464	LABEL, besturingskast	1
		Kort spuitstuk		56	Zie pagina 44	SNOER, net-	1
	243080	Maasgrootte 60, origineel		90	195551	HOUDER, plug, adapter (op bepaalde modellen)	1
	243081	100 mesh		91	Zie pagina 44	SNOERSET, adapter	1
	243226	200 mesh (rood)		97	Zie pagina 44	SCHROEF, kolom-, zeskant met ringkop	2
17*		KAP, spuitstuk	1	133	244285	ADAPTER, Japan	1
	287902	SET, kap, lang spuitstuk, <i>bevat 18</i>		145	M70809	FITTING, getand	1
	243102	SET, kap, kort spuitstuk, <i>bevat 18, 16 (maasgrootte 60)</i>		146	17D294	AFSTANDSBUS, spuitstuk	2
18*		INZETSTUK, filter	1	150	Zie pagina 44	Zekering vervangen	1
	15B071	Lang			115523	METER, druk-, vloeistof, niet afgebeeld (op bepaalde modellen)	1
	15E288	Kort			119783	KOPPELING, T-, wartel (op modellen met meter)	1
19	115756	BUS, motordraad	1				
21	Zie pagina 44	INDICATOR, regeldruk	1				

* -Zie pagina 44 voor het type spuitstuk (lang of kort)

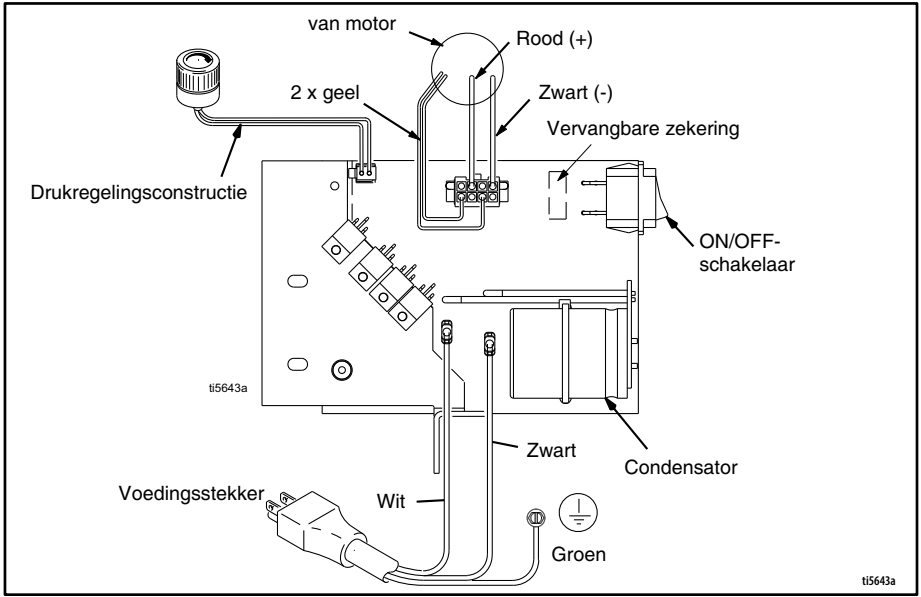
Bedieningskast en filter

Onderdelenlijst bediening en filter

Model spuitapparaat	Ref. 15 Spruitstuk	Ref. 21 Controlelampje	Ref. 38 Drukregeling	Ref. 56 Netsnoer	Ref. 91 + Snoerset, adapter	Ref. 97 * Schroef	Ref. 150 Zekering	Ref. 2 O-ring
17C310 17C313	17C590 ◆	17C725	24X289 %	15J743	---	17C735	119277	117828
17C341	15E295	15E794	24X312 *	253368	---	117493	119277	
17C342	15E295	15E794	24X312 *	16W745	---	117493	119688	
17C343 17C344	17C593 ❖	17C725	24X289 %	16W745	---	17C735	119688	104361
18C268	17C593	17C725	24X289 %	253368	---	17C735	119277	104361
17C346	17C591 ◆	17C725	24X289 %	253370 \$	242001 ⚡ 287121 †	17C735	119688	117828
18H202	17C591 ◆	17C725	24X289 %	19F988	---	17C735	119688	
17C347	17C591 ◆	17C725	24X289 %	253368	---	17C735	119277	
17C348 17C349	17C591 ◆	17C725	24X289 %	253369	---	17C735	119688	
17C350	17C591 ◆	17C725	24X289 %	253369	---	17C735	119277	
17C351	17C591 ◆	17C725	24X289 %	253370 \$	242001 ⚡ 287121 †	17C735	119688	
17C384	15E295	15E794	24X312 *	253373	242001 ⚡ 242005 ✓ 17N232 ‡	117493	119688	
17C385	17C590 ◆	17C725	24X289 %	15J743 &	---	17C735	119277	
17C386 17C387 17C388	17C591 ◆	17C725	24X289 %	253373	242001 ⚡ 242005 ✓ 287121 † 17N232X	17C735	119688	
17C389	17C592 ❖	17C725	24X312 *	253373	242005 ✓	17C735	119688	
17C438	15E295	15E794	24X312 *	16W745	---	117493	119688	
17D899	15E295	15E794	24X312 *	15J743	---	117493	119277	
17D900	15E295	15E794	24X312 *	253370 \$	242001 ⚡ 242005 ✓ 287121 †	117493	119688	
17D901	15E295	15E794	24X312 ▲	16W745	---	117493	119688	
826195	17C590 ◆	17C725	24X289 %	15J743	---	17C735	119277	
◆ – Lang spuitstuk			* – Maximale werkdruk 20,7 MPa (207 bar, 3000 psi)					
❖ – Kort spuitstuk			% – Maximale werkdruk 22,8 MPa (228 bar, 3300 psi)					
& – In sommige regio's kan plugadapter 244285 (ref. 133) nodig zijn								
\$ – Set 257805 eveneens verkrijgbaar, bevat een snoerhouder (ref. 90) en adapters (ref. 91)								
⚡ – Stekker Europa CEE 7/7 (Type F)								
✓ – Stekker China/Australië (Type I)								
† – Europese multikabel; Italië (Type L), Denemarken (Type K), Zwitserland (Type J) stekkers								
X – Stekker voor India/Zuid-Afrika/Afrika (Type M)								
+ – Voor spuitmodellen met deze snoerset hebt u ook de snoerhouder nodig (ref. 90)								
* – Aandraaien tot 15,8 - 18,1 N·m (140-160 inch-lb)								
‡ – Stekker voor India zonder 164-1, BS 546A, Type M								

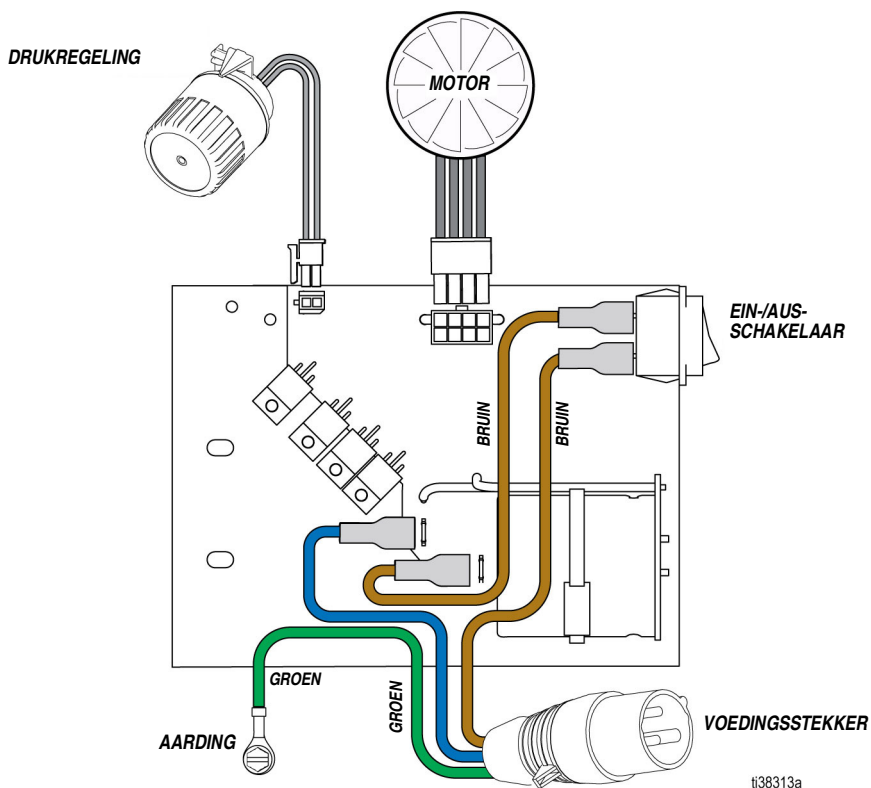
Bedradingschema's

110/120V



Bedradingschema's

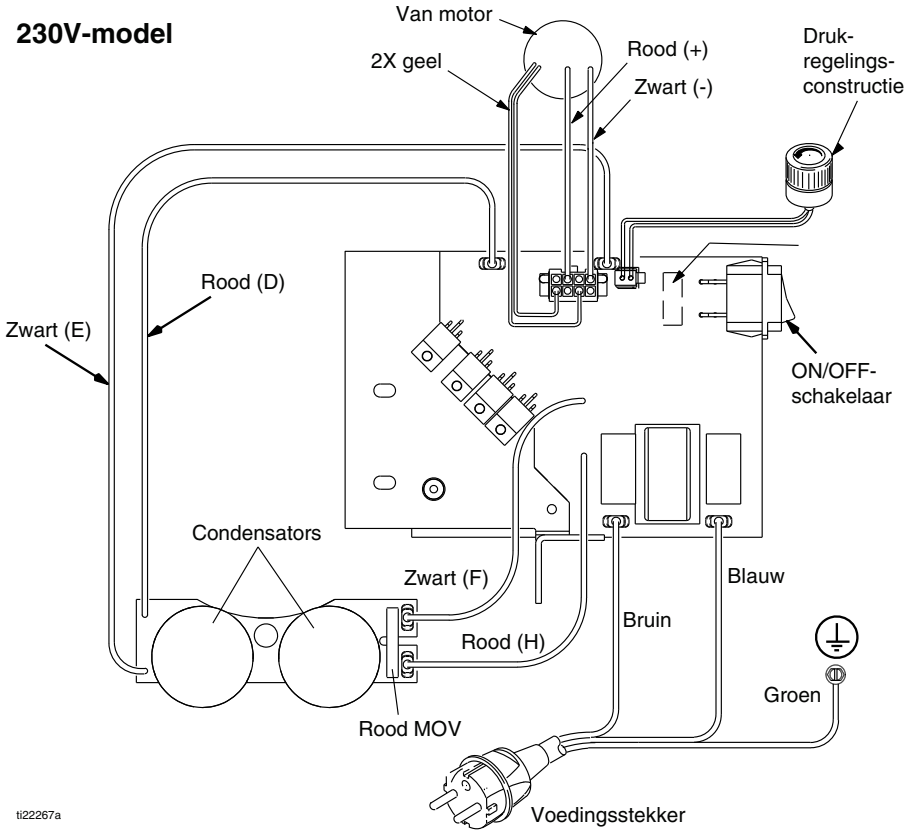
110V UK



ti38313a

230V

230V-model



tl22267a

Technische specificaties

Technische specificaties


190/290/390		
	VS	Metrisch
Spuitaapparaat		
Maximale materiaalwerkdruk		
190	3000 psi	207 bar, 20,7 MPa
290/390	3300 psi	228 bar, 22.8 MPa
Maximale afgifte		
190 PC Classic, 190 PC Express	0,38 gpm	1,4 l/min,
290/390 PC Classic, 390 PC, NOVA 390 PC, 190 PC Express (17C384)	0,47 g/min,	1,8 l/min
Maximale grootte spuittip		
190 PC Classic, 190 PC Express	0,019	0,019
290/390 PC Classic, 390 PC, NOVA 390 PC 190 PC Express (17C384)	0,021	0,021
Vloeistofuitlaat	6,35 mm / 1/4 inch npsm	6,35 mm / 1/4 inch npsm
Cycli	700 per gallon	185 per liter
Minimumvermogen generator	3000 W	3000 W
110–120 V, A, Hz	1Ø, 13, 50/60	
220-240 V, A, Hz	1Ø, 8, 50/60	
Afmetingen		
Hoogte		
Standaard	18,5 inch	47 cm
Lo-Boy	22,5 inch	57,2 cm
Hi-Boy	28,25 inch (hendel omlaag) 38,25 inch (hendel omhoog)	71,8 cm (Hendel omlaag) 97,2 cm (hendel omhoog)
Lengte		
Standaard	16 inch	40,6 cm
Lo-Boy	26,5 inch	67,3 cm
Hi-Boy	23,25 inch	59,1 cm
Breedte		
Standaard	14 inch	35,6 cm
Lo-Boy	20 inch	50,6 cm
Hi-Boy	20,5 inch	52,1 cm
Gewicht		
Standaard	34 lb.	15,4 kg
Lo-Boy	59 lb.	26,8 kg
Hi-Boy	68,5 lb.	31,1 kg

California Proposition 65

190/290/390		
	VS	Metrisch
Geluid** (dBa) bij 0,48 MPa (4,8 bar, 70 psi)		
Geluidsdruk	90 dBa	
Geluidsvermogen	100 dBa	
Construatiematerialen		
Bevochtigde materialen op alle modellen	verzinkt en vernikkeld koolstofstaal, nylon, roestvast staal, PTFE, acetaal, leer, UHMWPE, aluminium, wolframcarbide, polyethyleen, fluorelastomeer, urethaan	
Opmerkingen		
<i>* De opstartdruk en verplaatsing per cyclus kunnen variëren naargelang de aanzuigomstandigheden, de afvoerkop, de luchtdruk en het type vloeistof.</i>		
<i>** Geluidsdruk gemeten op 1 meter afstand van de apparatuur.</i>		
<i>Geluidsdruk gemeten conform ISO-3744.</i>		

California Proposition 65

INWONERS VAN CALIFORNIA

 **WAARSCHUWING:** Kanker en vruchtbaarheidsproblemen – www.P65warnings.ca.gov.

Standaard Graco-garantie

Graco garandeert dat alle in dit document genoemde en door Graco vervaardigde apparatuur waarop de naam Graco vermeld staat, op de datum van verkoop voor gebruik door de oorspronkelijke koper vrij is van materiaal- en fabricagefouten. Met uitzondering van speciale, uitgebreide of beperkte garantie, zoals gepubliceerd door Graco, zal Graco, gedurende een periode van twaalf maanden na de verkoopdatum, elk onderdeel van de apparatuur dat naar het oordeel van Graco gebreken vertoont, herstellen of vervangen. Deze garantie is alleen van toepassing op voorwaarde dat de apparatuur conform de schriftelijke aanbevelingen van Graco wordt geïnstalleerd, bediend en onderhouden.

Normale slijtage en veroudering, of slecht functioneren, beschadiging of slijtage veroorzaakt door onjuiste installatie, verkeerde toepassing, slijtend materiaal, corrosie, onvoldoende of onjuist uitgevoerd onderhoud, nalatigheid, ongeval, eigenmachtige wijzigingen aan de apparatuur, of het vervangen van Graco-onderdelen door onderdelen van andere herkomst, vallen niet onder de garantie en Graco is daarvoor niet aansprakelijk. Graco is ook niet aansprakelijk voor slecht functioneren, beschadiging of slijtage veroorzaakt door de onverenigbaarheid van Graco-apparatuur met constructies, toebehoren, apparatuur of materialen die niet door Graco geleverd zijn, en ook niet voor fouten in het ontwerp, bij de fabricage of het onderhoud van constructies, toebehoren, apparatuur of materialen die niet door Graco geleverd zijn.

Deze garantie wordt verleend onder de voorwaarde dat de apparatuur, waarvan de koper stelt dat die een defect vertoont, gefrankeerd wordt verzonden naar een erkende Graco-distributeur, zodat de aanwezigheid van het beweerde defect kan worden geverifieerd. Indien het beweerde defect inderdaad wordt vastgesteld, zal Graco de defecte onderdelen kosteloos herstellen of vervangen. De apparatuur zal gefrankeerd worden teruggezonden naar de oorspronkelijke koper. Wanneer er bij een inspectie van de apparatuur geen materiaal- of fabricagefouten worden geconstateerd, dan worden de reparaties uitgevoerd tegen een redelijke vergoeding, waarin vergoeding van de kosten van onderdelen, arbeid en vervoer kunnen zijn inbegrepen.

DEZE GARANTIE IS EXCLUSIEF, EN TREEDT IN DE PLAATS VAN ENIGE ANDERE GARANTIE, UITDRUKKELIJK OF IMPLICIET, DAARONDER MEDEBEGREPEN MAAR NIET BEPERKT TOT GARANTIES BETREFFENDE VERKOOPBAARHEID OF GESCHIKTHEID VOOR EEN BEPAALDE TOEPASSING.

De enige verplichting van Graco en het enige verhaal van de klant bij inbreuk op de garantie worden vastgesteld zoals hierboven bepaald. De koper gaat ermee akkoord dat geen andere verhaalmogelijkheid (waaronder, maar niet beperkt tot vergoeding van incidentele schade of van vervolgschade door winstderving, gemiste verkoopopbrengsten, letsel aan personen of materiële schade, of welke andere incidentele verliezen of vervolgv verliezen dan ook) aanwezig is. Elke klacht wegens inbreuk op de garantie moet binnen twee (2) jaar na aankoopdatum kenbaar worden gemaakt.

GRACO GEEFT GEEN GARANTIE EN WIJST ELKE IMPLICIETE GARANTIE AF BETREFFENDE VERKOOPBAARHEID OF GESCHIKTHEID VOOR EEN BEPAALDE TOEPASSING, MET BETREKKING TOT TOEBEHOREN, APPARATUUR, MATERIALEN OF COMPONENTEN DIE GRACO GELEVERD, MAAR NIET VERVAARDIGD HEEFT. Deze items die wel verkocht, maar niet vervaardigd zijn door Graco (zoals elektrische motoren, schakelaars en slangen) vallen, waar van toepassing, onder de garantie van de fabrikant. Graco zal aan de koper redelijke ondersteuning verlenen bij het aanspraak maken op die garantie.

Graco is in geen geval aansprakelijk voor indirecte, incidentele, speciale of gevolgschade die het gevolg is van het feit dat Graco-apparatuur hieronder heeft geleverd, of van de uitrusting, de werking, of het gebruik van producten of andere goederen die hiertoe zijn verkocht, ongeacht of die ontstaat door schending van op een contract, inbreuk op de garantie, nalatigheid van Graco, of anderszins.

Graco-informatie

Voor de meest recente informatie over Graco-producten verwijzen we u naar www.graco.com.

Kijk op www.graco.com/patents voor patentinformatie.

VOOR HET PLAATSEN VAN EEN BESTELLING kunt u contact opnemen met uw Graco-distributeur of belt u op het nummer 1-800-690-2894 voor meer informatie over het dichtstbijzijnde verkooppunt.

Alle geschreven en afgebeelde gegevens in dit document geven de meest recente productinformatie weer zoals bekend op het tijdstip van publicatie. Graco behoudt zich het recht voor om te allen tijde wijzigingen aan te brengen zonder voorafgaande kennisgeving.

Vertaling van de originele instructies. This manual contains Dutch. MM 334567

Hoofdkantoor Graco: Minneapolis
Kantoren in het buitenland: België, China, Japan, Korea

GRACO INC. AND SUBSIDIARIES • P.O. BOX 1441 • MINNEAPOLIS MN 55440-1441 • USA

Copyright 2014, Graco Inc. All Graco manufacturing locations are registered to ISO 9001.

www.graco.com

Revisie V, september 2024