

GH™ 130/200/230/300 Гидравлические распылители

3A3972L

RU

Только для профессионального использования.

Не разрешено для использования во взрывоопасной среде или на опасных участках.

Портативное оборудование для безвоздушного распыления архитектурных покрытий и красок.

Максимальное рабочее давление 22,8 МПа (228 бар, 3300 фунтов/кв. дюйм)

Для получения информации о моделях, включая величину максимального рабочего давления и разрешительные документы, см. стр. 3.

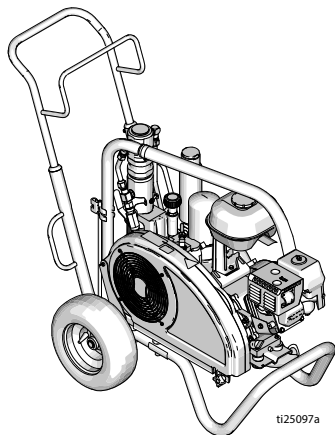


Важные инструкции по технике безопасности

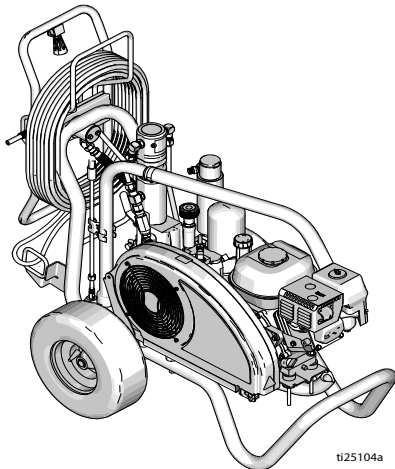
Внимательно прочтите все предупреждения и инструкции, содержащиеся в данном и сопутствующих руководствах. Ознакомьтесь с органами управления и надлежащим порядком использования оборудования. Сохраните эти инструкции.

Сопутствующие руководства

311861	Пистолет GH130/200	334654	Насос
311254	Пистолет GH230/300	310812	Электромотор



Серия Standard



Серия ProContractor

Используйте только оригинальные запасные детали от компании Graco.
Применение запасных деталей сторонних производителей Может повлечь за собой аннулирование гарантии.



Содержание

Модели	3
Варианты комплектов с электромотором	3
Комплекты оригинального оборудования	3
Предупреждения	4
Предупреждения относительно электродвигателя	5
Предупреждения относительно двигателя внутреннего сгорания	6
Предупреждения относительно электродвигателя/ двигателя внутреннего сгорания	7
Идентификация компонентов	10
Модели Standard (GH130, GH200, GH230, GH300)	10
Модели ProContractor (GH200, GH230, GH300)	11
Заземление	12
Процедура заземления для двигателя внутреннего сгорания	12
Процедура заземления электромотора	12
Заземление емкостей	13
Процедура сброса давления	13
Подготовка к работе	14
Замена двигателя или мотора	14
Завершение настройки	15
Запуск	17
Соединение Switch Tip™ и соплодержателя	20
Распыление	21
Очистка засорившегося сопла	21
Катушка для шланга	22
Очистка	23
Техническое обслуживание	25
Смена гидравлического масла и фильтра	26
Поиск и устранение неисправностей	27
Насосы серии Standard	29
Демонтаж	29
Монтаж	29
Насосы серии ProContractor	30
Демонтаж	30
Монтаж	31
Примечания	32
Ремонт	33
Гидравлический насос	33
Демонтаж	33
Монтаж	34
Детали серии Standard GH™130/200/230/300	35
Детали серии ProContractor GH™200/230/300 (комплекты оригинального оборудования)	47
Технические данные	61
Стандартная гарантия компании Graco	68
Информация о компании Graco	69

Модели

GH130			
Модель:	Стандартный	Комплект с электродвигателем, 120В (не CSA)	
24W923	✓		
18A957	✓		
24W924	✓	✓	
GH200			
Модель:	Стандартный	ProContractor	Комплект с электродвигателем, 120В (не CSA)
24W925	✓		
18A958	✓		
24W926	✓		✓
24W927		✓	
24W928		✓	✓
GH230			
Модель:	Стандартный	ProContractor	Комплект с электродвигателем, 120В (не CSA)
24W929	✓		
18A975	✓		
24W930	✓		✓
24W932		✓	
24W933		✓	✓
GH300			
Модель:	Стандартный	ProContractor	
24W935	✓		
18A956	✓		
24W936		✓	
24W935V	✓		
24W936V		✓	

Варианты комплектов с электромотором

Номер комплекта	Модель распылителя	Описание
288473	GH130	120В перем. тока, 60Гц, 15А
248949	GH200/GH230/GH300*	120 В перем. тока, 60Гц, 15А

* При использовании электромотора производительность уменьшается по сравнению с бензиновым двигателем.

Комплекты оригинального оборудования

Номер комплекта	Модель оригинального оборудования	Описание
24W297	Оригинальное оборудование GH130	Максимальное рабочее давление 22,8 МПа (228 бар, 3300 фунтов на кв. дюйм) (фунты на кв. дюйм)
24W298	Оригинальное оборудование GH200	Максимальное рабочее давление 22,8 МПа (228 бар, 3300 фунтов на кв. дюйм) (фунты на кв. дюйм)
24W299	Оригинальное оборудование GH230/300	Максимальное рабочее давление 22,8 МПа (228 бар, 3300 фунтов на кв. дюйм) (фунты на кв. дюйм)

Предупреждения

Указанные далее предупреждения относятся к настройке, эксплуатации, заземлению, техническому обслуживанию и ремонту данного оборудования. Символом восклицательного знака отмечены общие предупреждения, а знаки опасности указывают на риск, связанный с определенной процедурой. Когда в тексте руководства или на предупредительных этикетках встречаются эти символы, см. данные предупреждения. В этом руководстве в соответствующих случаях могут встречаться другие символы опасности и предупреждения, касающиеся определенных изделий и не описанные в этом разделе.



ПРЕДУПРЕЖДЕНИЕ



ЗАЗЕМЛЕНИЕ

Это оборудование должно быть заземлено. В случае короткого замыкания заземление снижает риск поражения электрическим током благодаря наличию провода для его отвода. Это оборудование оснащено шнуром с проводом заземления и надлежащей заземляющей вилкой. Вилка должна подключаться к розетке, надлежащим образом установленной и заземленной в соответствии со всеми местными правилами и нормативами.

- Неправильное подключение заземляющей вилки может привести к поражению электрическим током.
- При ремонте или замене шнура или вилки не подключайте провод заземления к одной из плоских клемм.
- Этот провод можно определить по наружной изоляции зеленого цвета, возможно, с желтыми полосками.
- В случае возникновения вопросов относительно инструкций по заземлению оборудования или сомнений в правильности их выполнения обратитесь за консультацией к квалифицированному электрику или специалисту по техническому обслуживанию.
- Не изменяйте конструкцию вилки; если она не соответствует типу розетки, обратитесь к квалифицированному электрику для монтажа подходящей розетки.
- Это устройство рассчитано на номинальное напряжение цепи 120В или 230В и оснащено заземляющей штепсельной вилкой, аналогичной показанной на рисунке ниже.

120В (США)

230V



- Подключайте устройство только к розетке, конструкция которой соответствует типу штепсельной вилки.
- При работе с этим оборудованием не используйте переходник.
- Удлинитель
- Используйте только 3-проводной удлинитель с заземленной вилкой и заземленной розеткой, которая подходит для вилки оборудования.
- Убедитесь в том, что удлинитель не поврежден. Если необходим удлинитель, используйте для подключения питания шнур сечением не менее 12 AWG (2,5 мм²).
- Использование неправильно подобранного шнура питания может привести к падению напряжения, потере мощности и перегреву.

Предупреждения относительно электродвигателя



ПРЕДУПРЕЖДЕНИЕ



ОПАСНОСТЬ ВОЗНИКНОВЕНИЯ ПОЖАРА И ВЗРЫВА

Легковоспламеняющиеся газы, такие как пары растворителей или краски, могут воспламениться или взорваться в **рабочей зоне**. Во избежание возгорания и взрыва соблюдайте указанные ниже меры предосторожности.

- Не распыляйте легковоспламеняющиеся или горючие материалы вблизи открытого огня или источников возгорания, таких как сигареты, двигатели и электрооборудование.
- При прохождении краски или растворителя через оборудование может накапливаться заряд статического электричества. В случае присутствия испарений краски или растворителя заряд статического электричества может стать причиной пожара или взрыва. Все детали системы распылителя, включая насос, блок шлангов, краскораспылитель и все предметы внутри и снаружи зоны распыления, должны быть надлежащим образом заземлены для защиты от искр и статического разряда. Используйте токопроводящие или заземленные шланги Graco для установок безвоздушного распыления.
- Убедитесь в том, что все контейнеры и системы сбора заземлены для предупреждения статического разряда. Используйте только электропроводные или антистатические вкладыши для емкостей.
- Подключайте устройство к заземленной розетке и используйте заземленные удлинительные шнуры. Не используйте переходник 3-на-2.
- Не используйте краску или растворитель, если они содержат галогенированные углеводороды.
- Не распыляйте легковоспламеняющиеся или горючие жидкости в замкнутом пространстве.
- Обеспечьте достаточную вентиляцию в зоне распыления. Обеспечьте достаточную циркуляцию свежего воздуха в помещении.
- В процессе распыления образуются искры. Во время распыления, промывки, очистки или обслуживания держите блок насоса в хорошо проветриваемом помещении на расстоянии не менее 6,1 м (20 футов) от зоны распыления. Не распыляйте материал на узел насоса.
- Не курите в зоне распыления. Не выполняйте распыление при наличии искр или открытого пламени.
- Не приводите в действие выключатели, двигатели или другие искрообразующие устройства в зоне распыления.
- Поддерживайте чистоту и следите за тем, чтобы в рабочей зоне не было контейнеров с краской или растворителем, ветоши и других легковоспламеняющихся материалов.
- Проверяйте состав распыляемых красок и растворителей. Всегда изучайте паспорт безопасности (SDS) и этикетки на контейнерах с красками и растворителями. Соблюдайте инструкции по технике безопасности, предоставляемые производителями красок и растворителей.
- Обеспечьте наличие работоспособного оборудования для пожаротушения.

Предупреждения

Предупреждения относительно двигателя внутреннего сгорания

ПРЕДУПРЕЖДЕНИЕ



ОПАСНОСТЬ ВОЗНИКНОВЕНИЯ ПОЖАРА И ВЗРЫВА

Легковоспламеняющиеся газы, такие как пары растворителей или краски, могут воспламениться или взорваться в **рабочей зоне**. Во избежание возгорания и взрыва соблюдайте указанные ниже меры предосторожности.



- Используйте оборудование только в хорошо проветриваемом помещении.
- Не заправляйте топливный бак при включенном или нагретом двигателе. Остановите двигатель и дайте ему остыть. Топливо огнеопасно и может воспламениться или взорваться в случае попадания на горячую поверхность.



- Устраните все возможные источники возгорания, такие как сигнальные лампы, сигареты, переносные электролампы и синтетическую спецодежду (потенциальная опасность статического разряда).



- В рабочей области не должно быть мусора, в том числе остатков растворителя, ветоши и топлива.
- При наличии легковоспламеняющихся газов не подсоединяйте и не отсоединяйте сетевые шнуры, не пользуйтесь переключателями, не включайте и не выключайте освещение.
- Все оборудование в рабочей зоне должно быть заземлено. См. инструкции по **заземлению**.
- Используйте только заземленные шланги.
- При подаче в заземленное ведро плотно прижимайте краскораспылитель к его краю. Используйте только электропроводные или антистатические вкладыши для емкостей.
- **Немедленно прекратите работу** в случае возникновения искры статического разряда или при ощущении разряда электрического тока. Не используйте оборудование до выявления и устранения проблемы.
- В рабочей зоне должен находиться исправный огнетушитель.



ОПАСНОСТЬ ОТРАВЛЕНИЯ УГАРНЫМ ГАЗОМ

Выхлопные газы содержат ядовитый угарный газ, не имеющий цвета и запаха. Вдыхание угарного газа может стать причиной смертельного исхода.

- Не работайте в закрытом помещении.



ОПАСНОСТЬ ПОЛУЧЕНИЯ ОЖОГОВ

Во время работы поверхности оборудования и материал могут сильно нагреваться. Во избежание сильных ожогов:

- Не прикасайтесь к нагретой жидкости или оборудованию.

Предупреждения относительно электродвигателя/ двигателя внутреннего сгорания



ПРЕДУПРЕЖДЕНИЕ



ОПАСНОСТЬ ПОРАЖЕНИЯ КОЖНЫХ ПОКРОВОВ

Распыление под высоким давлением может стать причиной подкожной инъекции токсичных материалов и привести к серьезной травме. В случае прокола кожи **немедленно обратитесь за хирургической помощью**.



- Не направляйте краскораспылитель и не распыляйте материал на людей или животных.
- Берегите руки и другие части тела от попадания под выходящую струю. В частности, не пытайтесь устранить утечку, закрывая отверстие какими-либо частями тела.



- Всегда используйте соплодержатель. Не выполняйте распыление без установленного соплодержателя.



- Используйте сопла Graco.

- Соблюдайте осторожность при очистке и замене сопел. В случае засорения сопла в процессе распыления, выключите устройство и сбросьте давление в соответствии с инструкциями из раздела **Процедура сброса давления**, прежде чем снимать сопло для его очистки.



- Оборудование поддерживает давление после отключения питания. Не оставляйте оборудование без присмотра, если оно подключено к сети питания или находится под давлением. Выполняйте **процедуру сброс давления**, если оборудование находится без присмотра или не используется, а также перед обслуживанием, очисткой или заменой деталей.

- Проверяйте шланги и другие детали для выявления признаков повреждений. Заменяйте поврежденные шланги или детали.

- Эта система может создавать давление 22,8 МПа (228 бар, 3300 фунтов на кв. дюйм). Используйте запчасти и вспомогательные принадлежности от компании Graco с номинальным выдерживаемым давлением не менее 22,8 МПа (228 бар, 3300 фунтов на кв. дюйм).

- Всегда устанавливайте предохранитель пускового курка в перерывах между работой. Проверяйте исправность блокиратора курка.

- Перед началом работы проверьте надежность всех соединений.

- Научитесь быстро останавливать работу системы и сбрасывать давление. Тщательно изучите органы управления.



ПРЕДУПРЕЖДЕНИЕ



ОПАСНОСТЬ НЕПРАВИЛЬНОГО ПРИМЕНЕНИЯ ОБОРУДОВАНИЯ

Неадекватное применение может стать причиной серьезной травмы или смертельного исхода.

- Во время работы с краской обязательно носите соответствующие защитные перчатки, очки и респиратор или маску.
- Не пользуйтесь этим оборудованием и не выполняйте распыление рядом с детьми. Никогда не подпускайте детей к оборудованию.
- Не пытайтесь дотянуться до удаленных мест и не пользуйтесь неустойчивыми опорами. Сохраняйте устойчивое положение и равновесие.
- Не отвлекайтесь и следите за ходом выполнения работы.
- Не работайте с оборудованием в утомленном состоянии, под воздействием лекарственных препаратов или в состоянии алкогольного опьянения.
- Не перекручивайте и не перегибайте шланг.
- Не подвергайте шланг воздействию температуры или давления, которые превышают указанные компанией Graco значения.
- Не используйте шланг в качестве силового элемента для перемещения или подъема оборудования.
- Не используйте для распыления шланги короче 7,62 м (25 футов).
- Не изменяйте и не модифицируйте конструкцию оборудования. Модификация или изменение конструкции оборудования может привести к аннулированию официальных разрешений на его использование и возникновению угроз безопасности.
- Убедитесь в том, что все оборудование рассчитано и одобрено для работы в тех условиях, в которых предполагается его использовать.



ОПАСНОСТЬ ПОВРЕЖДЕНИЯ АЛЮМИНИЕВЫМИ ДЕТАЛЯМИ ПОД ДАВЛЕНИЕМ

Использование в находящемся под давлением оборудовании материалов, не совместимых с алюминием, может послужить причиной возникновения сильной химической реакции и повреждения оборудования. Несоблюдение этого условия может привести к смертельному исходу, серьезной травме или порче имущества.

- Не используйте 1,1,1-трихлорэтан, метилхлорид, а также растворители на основе галогенизированного углеводорода и жидкости, содержащие эти растворители.
- Не используйте хлорсодержащий отбеливатель.
- Многие другие материалы также могут содержать вещества, вступающие в реакцию с алюминием. Уточните совместимость у поставщика материала.



ОПАСНОСТЬ ТРАВМИРОВАНИЯ ДВИЖУЩИМИСЯ ЧАСТЯМИ

Движущиеся части могут прищемить, порезать или отсечь пальцы и другие части тела.

- Держитесь на расстоянии от движущихся частей.
- Не используйте оборудование со снятыми защитными щитками и крышками.
- Находящееся под давлением оборудование может включиться без предупреждения. Прежде чем проверять, перемещать или обслуживать оборудование, выполните инструкции из раздела «Процедура сброса давления» и отключите все источники питания.



ПРЕДУПРЕЖДЕНИЕ



ОПАСНОСТЬ ЗАПУТЫВАНИЯ

Вращающиеся детали могут нанести серьезную травму.

- Держитесь на расстоянии от движущихся деталей.
- Не эксплуатируйте оборудование со снятыми защитными устройствами или крышками.
- При работе с оборудованием не надевайте просторную одежду и ювелирные украшения, завязывайте длинные волосы.
- Оборудование может включиться без предупреждающего сигнала. Прежде чем проверять, перемещать или проводить техническое обслуживание оборудования, выполните **процедуру сброса давления** и отключите все источники питания.



ОПАСНОСТЬ ОТРАВЛЕНИЯ ТОКСИЧНЫМИ ПАРАМИ ИЛИ МАТЕРИАЛАМИ

Проглатывание токсичных материалов или вдыхание токсичных паров, их попадание в глаза или на кожу может стать причиной серьезной травмы или смерти.

- Сведения о характерных опасностях используемых жидкостей смотрите в паспортах безопасности материалов.
- Храните опасные жидкости в утвержденных контейнерах. Утилизируйте эти жидкости согласно применимым инструкциям.



ОПАСНОСТЬ ОТДАЧИ

При нажатии курка возможна отдача краскораспылителя. Во избежание падения и получения серьезных травм при включении пистолета следует занимать устойчивое положение.



СРЕДСТВА ИНДИВИДУАЛЬНОЙ ЗАЩИТЫ

При нахождении в рабочей зоне следует использовать надлежащие средства защиты, предохраняющие от получения серьезных травм, в том числе повреждения органов зрения, потери слуха, вдыхания токсичных газов и ожогов. Ниже указаны некоторые средства защиты.

- Защитные очки и средства защиты органов слуха.
- Респираторы, защитная одежда и перчатки, рекомендованные производителем материала и растворителя

ЗАКОНОПРОЕКТ 65 ШТАТА КАЛИФОРНИЯ (США)

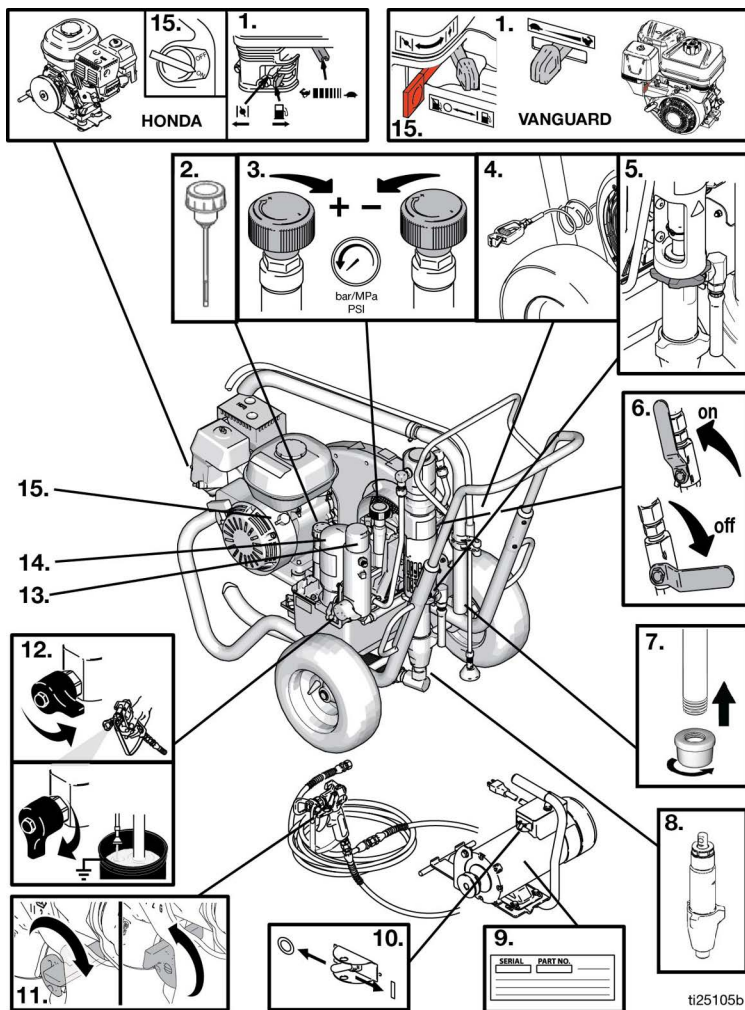
В выхлопе двигателя данного изделия содержатся химические вещества, которые, по данным штата Калифорния, вызывают раковые заболевания, врожденные пороки или наносят иной вред репродуктивной системе.

Это изделие содержит химическое вещество, которое в штате Калифорния (США) признается способным вызывать раковые заболевания, врожденные дефекты развития и наносить вред репродуктивной системе. Мойте руки после работы с ним.

Идентификация компонентов

Идентификация компонентов

Модели Standard (GH130, GH200, GH230, GH300)

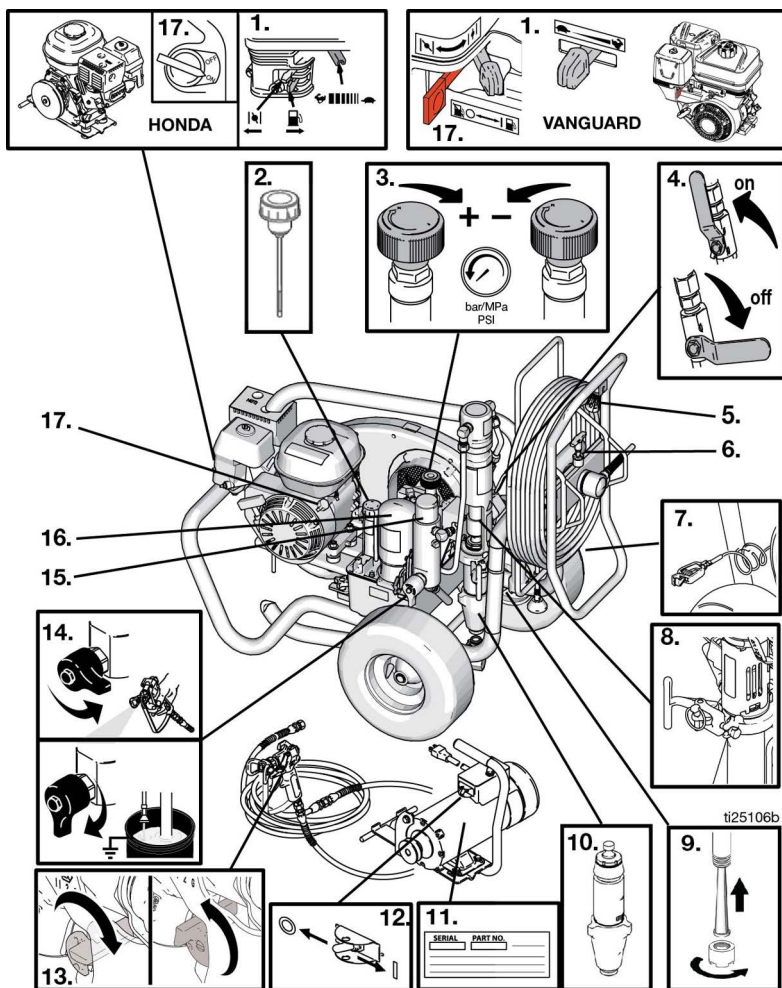


1	Блок управления двигателем
2	Крышка бака с гидравлическим маслом/мерный щуп
3	Регулятор давления
4	Заземляющий зажим
5	Резьбовое соединение насоса
6	Клапан гидравлического насоса
7	Впускной сетчатый фильтр
8	Поршневой насос

9	Этикетка с серийным номером (2 местоположения)
10	Выключатель On/Off (Вкл./Выкл.) для электродвигателя
11	Блокиратор курка
12	Заливочный/дренажный клапан
13	Фильтр для краски Easy Out™
14	Фильтр гидравлического масла
15	Выключатель On/Off (Вкл./Выкл.) для двигателя

Идентификация компонентов

Модели ProContractor (GH200, GH230, GH300)



1	Блок управления двигателем
2	Крышка бака с гидравлическим маслом/мерный щуп
3	Регулятор давления
4	Клапан гидравлического насоса
5	Рукоятка шлангового барабана
6	Блокиратор шлангового барабана
7	Заземляющий зажим
8	Устройство ProConnect
9	Впускной сетчатый фильтр

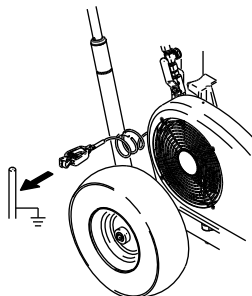
10	Поршневой насос
11	Этикетка с серийным номером (2 местоположения)
12	Выключатель On/Off (Вкл./Выкл.) для электродвигателя
13	Блокиратор курка
14	Заливочный/дренажный клапан
15	Фильтр для краски Easy Out™
16	Фильтр гидравлического масла
17	Выключатель On/Off (Вкл./Выкл.) для двигателя

Заземление

Процедура заземления для двигателя внутреннего сгорания



Для снижения риска образования статического разряда оборудование должно быть заземлено. Искры статического разряда могут привести к возгоранию или взрыву паров. Заземление подразумевает наличие провода для отвода электрического тока.



ti5244a

Для заземления распылителя. Подсоедините зажим заземления распылителя к проводнику заземления.

Шланги для воздуха и материала.

Для обеспечения целостности заземления используйте только токопроводящие шланги с максимальной длиной комбинированного шланга, равной 150 м (500 футов). Проверьте электрическое сопротивление шлангов. Если общее сопротивление относительно земли превышает 29 МОм, то шланги следует немедленно заменить.

Краскораспылитель. Заземление необходимо обеспечить путем подключения к правильно заземленному шлангу для материала и насосу.

Процедура заземления электромотора



Для снижения риска возникновения статического разряда или поражения электрическим током оборудование должно быть заземлено. При наличии статического или электрического разряда пары могут привести к возгоранию или взрыву. Ненадлежащее заземление может послужить причиной поражения электрическим током. Надлежащее заземление подразумевает наличие провода для отвода электрического тока.

При использовании электрического двигателя, вилка шнура питания должна вставляться в розетку, которая установлена и заземлена надлежащим образом в соответствии со всеми местными правилами и предписаниями.

Не изменяйте конструкцию штепсельной вилки. Если она не соответствует типу розетки, обратитесь к квалифицированному электрику для установки новой розетки.

Требования к электропитанию

- Для устройств на 110–120В требуется питание 100–120 В перем. тока 50/60 Гц, 15А, 1-фазный ток
- Для устройств на 230В требуется питание 230 В перем. тока, 50/60 Гц, 16А, 1-фазный ток

Удлинитель

Используйте удлинитель с исправным контактом заземления. Если необходим удлинительный шнур, то используйте 3-проводной удлинительный шнур калибром не менее 2,5 мм² (12 AWG).

ПРИМЕЧАНИЕ. Удлинитель меньшего сечения или большей длины могут ухудшить эксплуатационные характеристики распылителя.

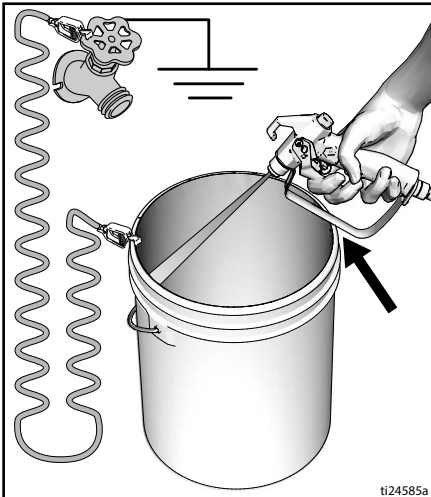
Заземление емкостей

Емкости для растворителя, используемые при промывке: соблюдайте местные нормы. Используйте только токопроводящие металлические емкости, установленные на заземленную поверхность. Не ставьте емкость на токопроводящую поверхность, например на бумагу или картон, так как это нарушит целостность заземления.



Всегда заземляйте металлическую емкость: подсоединяйте заземляющий провод к емкости. Подсоедините один конец к ведру с помощью зажима, а второй — к точке непосредственного заземления, например, к водопроводной трубе.

Для поддержания целостности цепи заземления при промывке распылителя или сбросе давления: плотно прижмите металлическую часть распылительного пистолета к боковой поверхности заземленного металлического ведра, затем нажмите курок пистолета.



Процедура сброса давления



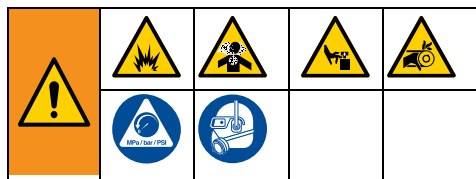
Выполняйте процедуру сброса давления каждый раз, когда появляется этот символ.

Это оборудование остается под давлением до тех пор, пока давление не будет сброшено вручную. Во избежание получения серьезной травмы, вызванной воздействием жидкости под давлением (например, в результате проникновения под кожу, разбрызгивания жидкости и контакта с движущимися деталями), выполняйте **процедуру сброса давления** после каждого завершения распыления и перед очисткой, проверкой либо обслуживанием оборудования.

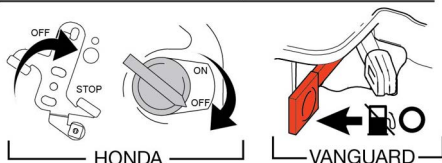
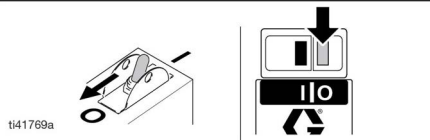
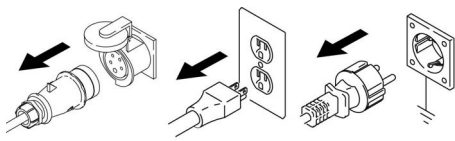
- Активируйте блокиратор курка.
- ВЫКЛЮЧИТЕ распылитель.
 - Установите переключатель бензинового или электродвигателя в положение OFF (Выкл).
 - ИЛИ
 - Переместите рычаг дроссельной заслонки дизельного двигателя в положение STOP (Стоп).
 - ИЛИ
 - Отсоедините сетевой шнур от электродвигателя.
- Установите клапан насоса в положение OFF (Выкл.), и поверните ручку регулятора давления против часовой стрелки до упора, установив наименьшее значение.
- Деактивируйте блокиратор курка. Плотно прижмите металлическую часть краскораспылителя к боковой поверхности заземленной металлической емкости и нажмите на пусковой курок, чтобы сбросить давление.
- Активируйте блокиратор курка краскораспылителя.
- Поверните заливочный клапан вниз, в положение DRAIN (СЛИВ). Оставьте клапан заправки в нижнем положении до тех пор, пока Вы не будете готовы снова начать распыление.
- Если вы подозреваете, что сопло или шланг закупорены или что давление не было сброшено полностью, выполните указанные далее действия.
 - ОЧЕНЬ МЕДЛЕННО ослабляйте стопорную гайку соплодержателя или муфту на конце шланга, чтобы постепенно сбросить давление.
 - Затем полностью отверните гайку или муфту.
 - Устраните засорение шланга или сопла.

Подготовка к работе

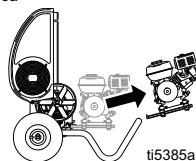
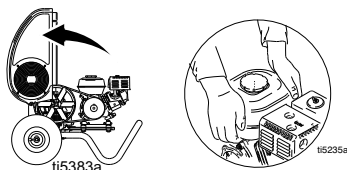
Замена двигателя или мотора



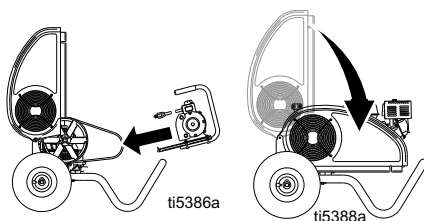
1. Отключите электродвигатель от сети или переведите бензиновый двигатель в положение OFF/STOP (ВЫКЛ/СТОП). Ослабьте затяжку ручки крепления кожуха ремня и зажим электродвигателя. Выполните **процедуру сброса давления**, стр. 13.



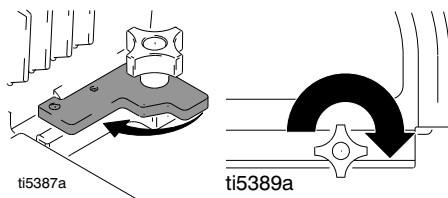
2. Поднимите защитный кожух ременного привода. Снимите ремень. Наклоните двигатель или мотор, затем извлеките его.



3. Наклоните двигатель или мотор. Установите двигатель или мотор. Установите ремень. Опустите защитный кожух ременного привода.



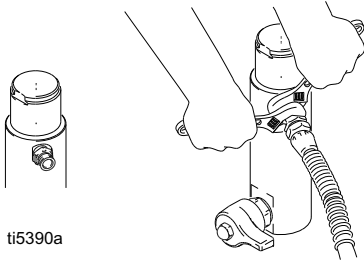
4. Поверните зажим мотора. Затяните зажим мотора и ручку крепления кожуха ременного привода.



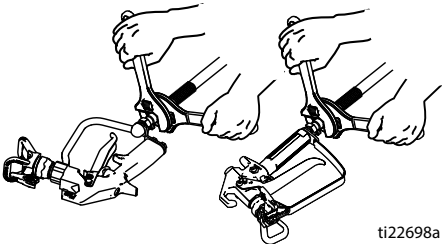
Завершение настройки



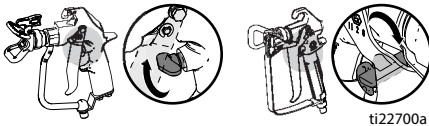
1. Все распылители, за исключением серии ProContractor: Подсоедините к распылителю соответствующий шланг высокого давления Graco.



2. Подсоедините шланг к пистолету-распылителю и надежно затяните его.

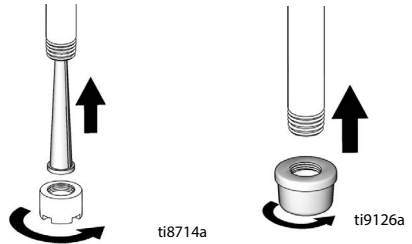


3. Активируйте блокиратор курка краскораспылителя.

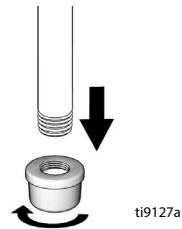
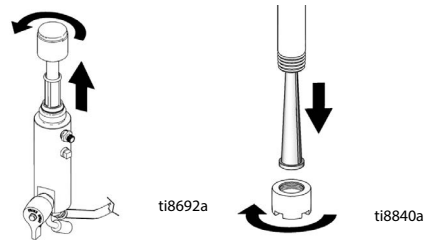


4. Снимите защитную насадку наконечника.
5. **Серия ProContractor:** Установите впускной сетчатый фильтр в нижнюю часть всасывающей трубки, оденьте впускную гайку поверх конца и надежно затяните усилием руки.

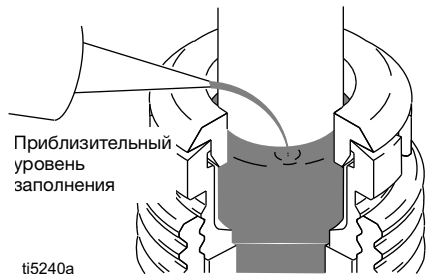
Серия Standard: Привинтите впускной сетчатый фильтр к нижней части всасывающего шланга и надежно затяните усилием руки.



6. При распылении текстурированных красок извлеките впускной сетчатый фильтр и сетку стакана фильтра.



7. Заполните гайку уплотнения горловины жидкостью TSL, чтобы предотвратить преждевременный износ уплотнения. Выполняйте эту операцию при каждом распылении.



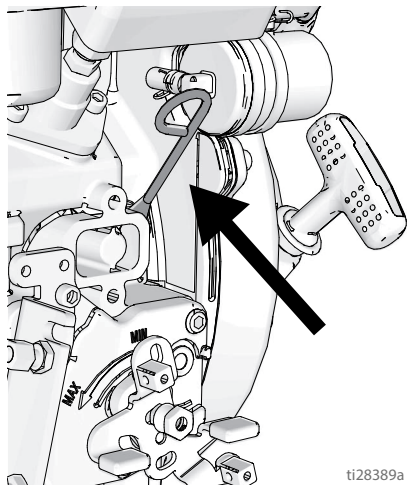
Подготовка к работе

8. Проверьте уровень масла в двигателе.

Бензиновый двигатель

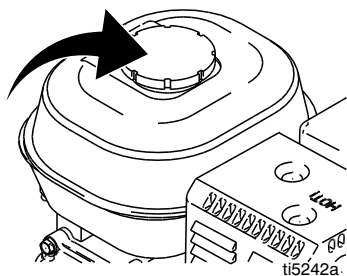


Дизельный двигатель

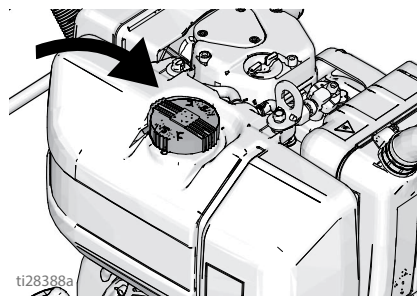


9. Наполните топливный бак.

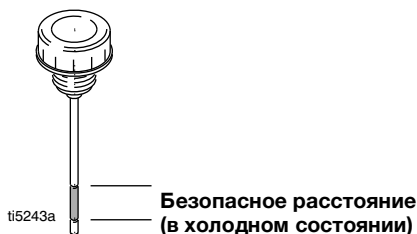
Бензиновый двигатель



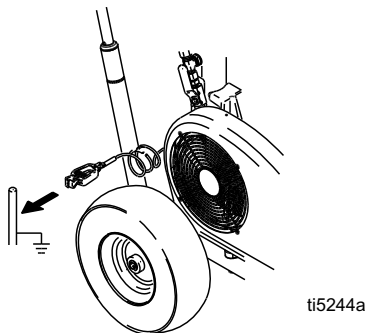
Дизельный двигатель



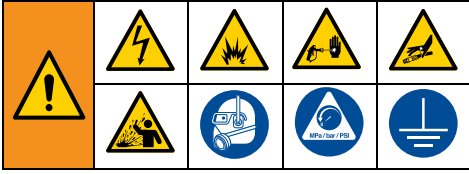
10. Проверьте уровень гидравлического масла. См. спецификации гидравлического масла на стр. 25. Долейте гидравлическое масло по мере необходимости до уровня между отметками MIN и MAX (безопасный диапазон при холодном двигателе). Вместимость бака для гидравлического масла составляет 4,75 литра (пять кварт).



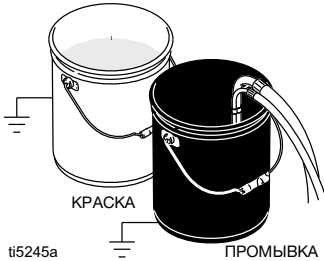
11. Подсоедините зажим заземления распылителя к проводнику заземления.



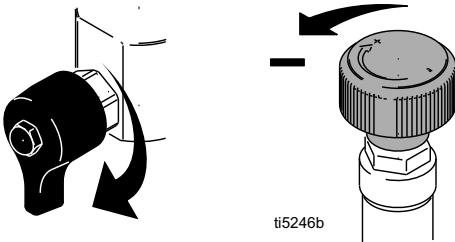
Запуск



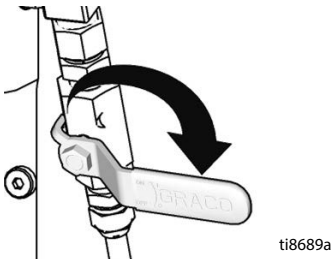
1. Поместите всасывающую и сливную трубки в заземленную металлическую емкость, частично заполненную жидкостью для промывки. Подсоедините провод заземления к емкости и грунтовому заземлению.



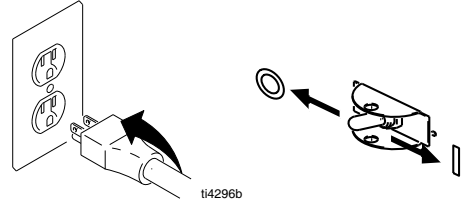
2. Поверните заливочный клапан вниз, в положение DRAIN (СЛИВ). Поверните регулятор давления против часовой стрелки до минимального значения.



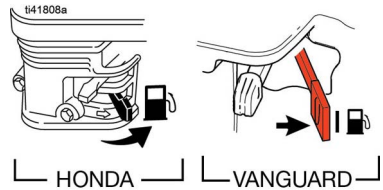
3. Установите клапан гидравлического насоса в положение OFF (Выкл.).



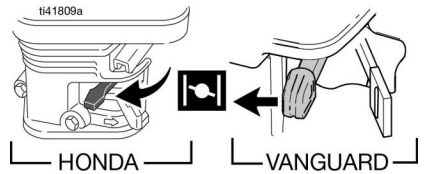
4. Если используется электромотор, то вставьте вилку в розетку и поверните ручку выключателя в положение ON (ВКЛ.).



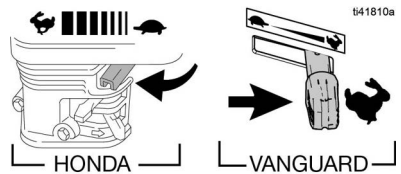
5. Если используется бензиновый двигатель, то запустите двигатель.
 - a. Установите топливный клапан в открытое положение.



- b. Установите воздушную заслонку в закрытое положение.



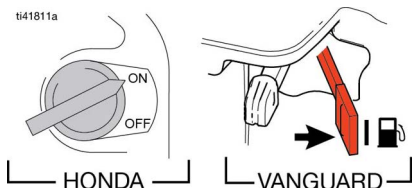
- c. Установите дроссельную заслонку на высокую скорость.



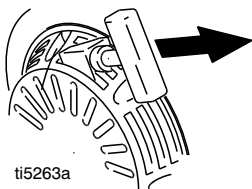
Запуск

- d. Установите переключатель двигателя в положение ON (ВКЛ).

ti41811a

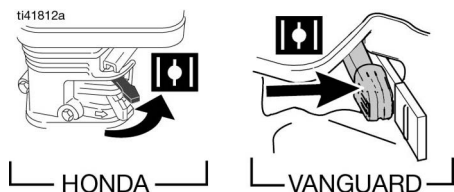


- e. Потяните за шнур стартера.



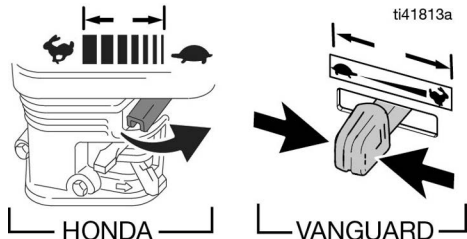
- f. После запуска двигателя, откройте воздушную заслонку.

ti41812a



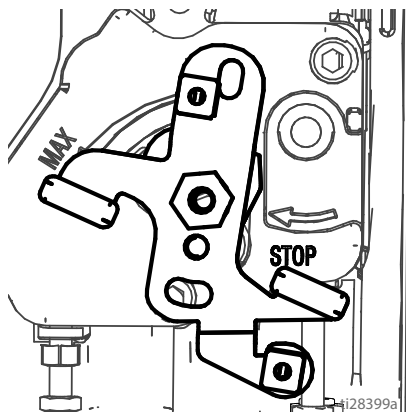
- g. Установите дроссельную заслонку в необходимое положение.

ti41813a

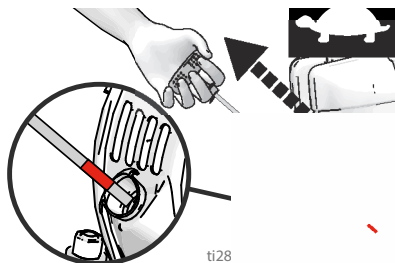


6. Если используется дизельный двигатель, то запустите двигатель.

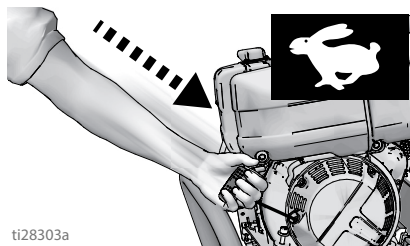
- a. Переместите рычаг дроссельной заслонки в положение MIN (Мин).



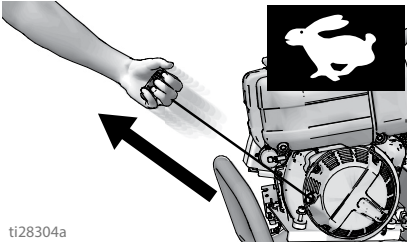
- b. Возьмитесь за рукоятку шнура стартера. Осторожно потяните за шнур до тех пор, пока он не выйдет на всю длину, и пока не появится индикаторная метка КРАСНОГО цвета на шнуре.



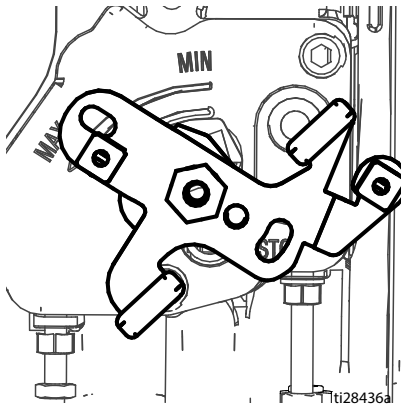
- c. Не отпуская рукоятку шнура стартера, дайте шнуру полностью смотаться обратно.



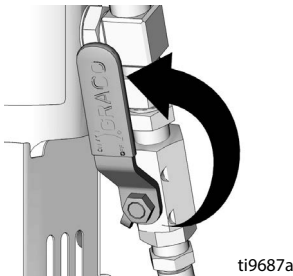
- d. Запустите двигатель, сильно потянув за шнур.



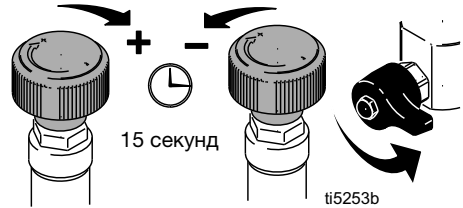
- e. После того, как двигатель запустится, переместите рычаг дроссельной заслонки в положение MAX (полностью открытая дроссельная заслонка).



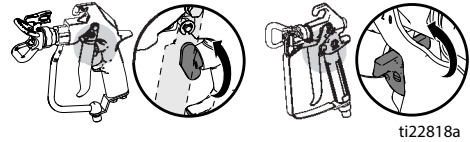
7. Установите клапан гидравлического насоса в положение ON (ВКЛ) (гидравлический двигатель теперь включен).



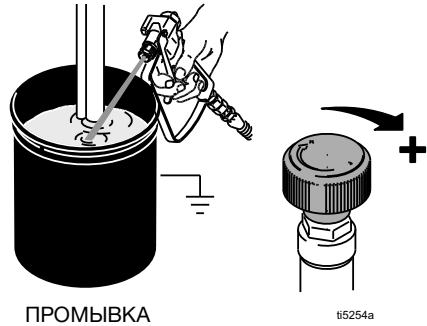
8. Увеличьте давление таким образом, чтобы гидравлический двигатель начал работать, и дайте жидкости циркулировать в течение 15 секунд; уменьшите давление и верните клапан заливки в горизонтальное положение.



9. Снимите предохранитель пускового курка краскораспылителя-распылителя.



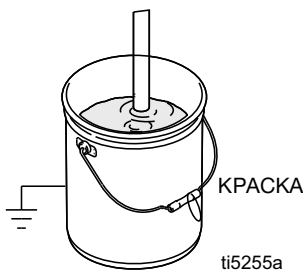
10. Прижмите пистолет к заземленной металлической емкости для промывки. Нажмите на пусковой механизм пистолета и медленно повышайте давление жидкости, пока насос не начнет работать равномерно. Отпустите пусковой курок и подождите, пока в краскораспылителе не поднимется давление. Активируйте блокиратор курка.



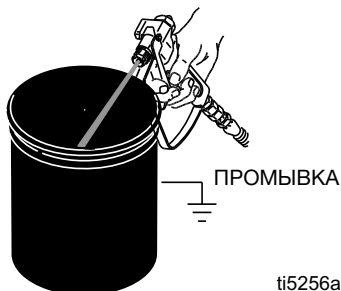


Распыление под высоким давлением может привести к попаданию в организм токсичных материалов и вызвать серьезную травму. Не останавливайте утечки рукой или тканью.

- Осмотрите на предмет утечек. В случае утечки немедленно **ВЫКЛЮЧИТЕ** распылитель. Выполните **процедуру сброса давления**, стр. 13. Затяните подтекающие фитинги. Повторите шаги 2–8 из раздела **Запуск**. Если утечек не обнаружено, продолжайте нажимать на пусковой курок краскораспылителя до тех пор, пока система не будет тщательно промыта.
- Поместите сифонную трубку в емкость с краской.



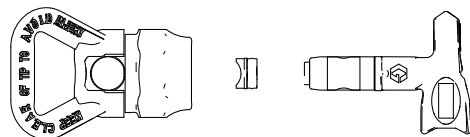
- Снова направьте пистолет в емкость с жидкостью для промывки и нажимайте на пусковой курок, пока не появится краска.



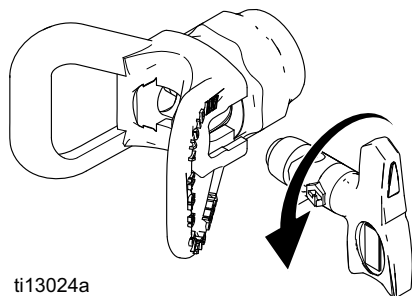
Соединение Switch Tip™ и соплодержателя



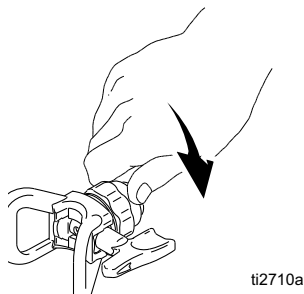
- Выполните **процедуру сброса давления**, стр. 13.
- Установите предохранитель пускового курка пистолета. Вставьте сопло Switch Tip. Вставьте седло и уплотнение OneSeal™.



- Вставьте сопло Switch Tip и поверните его так, чтобы оно было повернуто вперед.

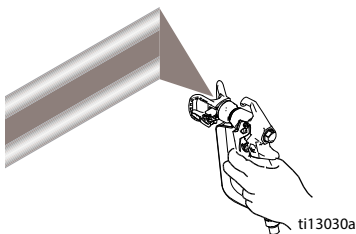


- Прикрутите собранную конструкцию к краскораспылителю. Затяните соединения.

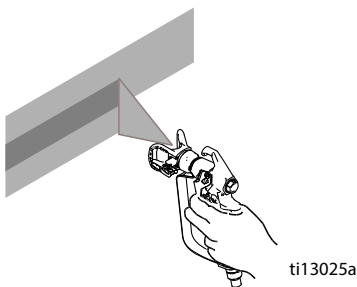


Распыление

1. Выполните пробное распыление. Увеличивайте давление, чтобы устранить излишки материала на кромках. Если с помощью регулировки давления не удастся устранить излишки материала на кромках, то используйте сопло меньшего размера.



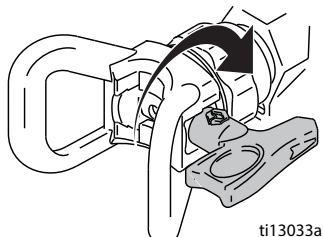
2. Удерживайте краскораспылитель перпендикулярно, на расстоянии 25–30 см (10–12 дюймов) от поверхности. Осуществляйте распыление, перемещая краскораспылитель вперед и назад. Слои должны перекрывать друг друга на 50 %. Нажимайте пусковой курок краскораспылитель после начала перемещения и отпускайте его перед остановкой движения краскораспылителя.



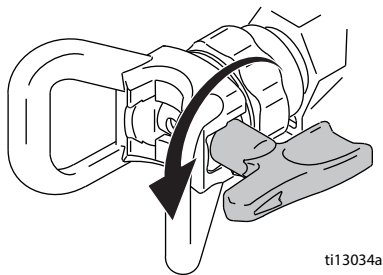
Очистка засорившегося сопла



1. Отпустите курок, включите блокиратор пускового курка. Поверните сопло Switch Tip. Снимите фиксатор курка. Нажмите пусковой курок, чтобы удалить закупорку.



2. Установите фиксатор курка. Верните сопло Switch Tip в исходное положение. Деактивируйте блокиратор курка и продолжите распыление.



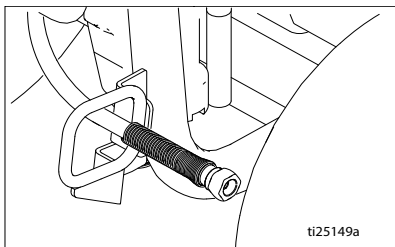
Катушка для шланга

(только серия ProContractor)

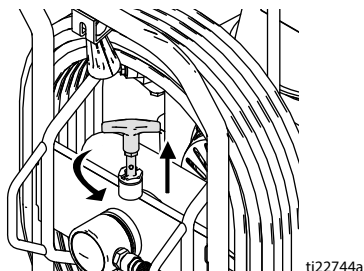


Во избежание травмирования при наматывании шланга, держите свою голову на безопасном расстоянии от катушки для шланга.

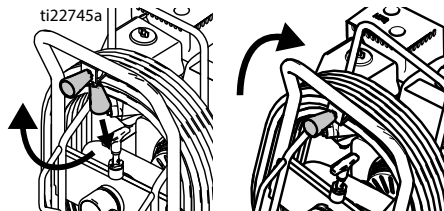
1. Убедитесь в том, что шланг проложен через направляющую для шланга.



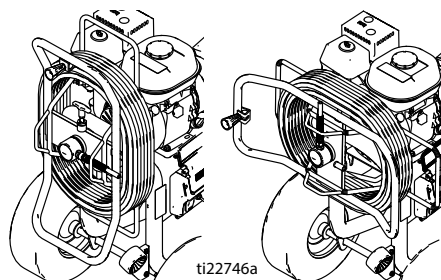
2. Чтобы разблокировать шланговый барабан, поднимите и поверните фиксатор на 90°. Потяните шланг, чтобы извлечь его из катушки.



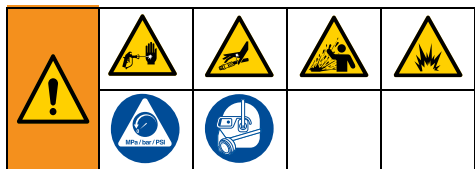
3. Для того чтобы смотать шланг, потяните рукоятку катушки для шлангов вниз и поворачивайте ее по часовой стрелке.



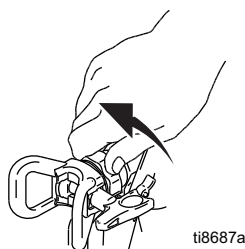
ПРИМЕЧАНИЕ. Катушку для шланга можно заблокировать в двух положениях: Использование и Хранение.



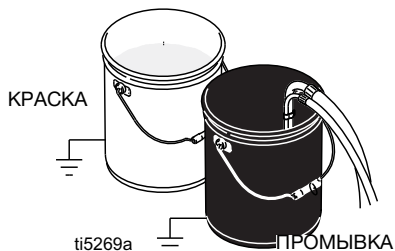
Очистка



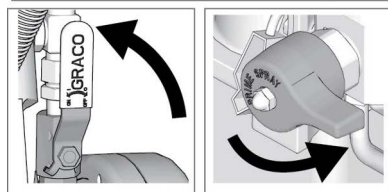
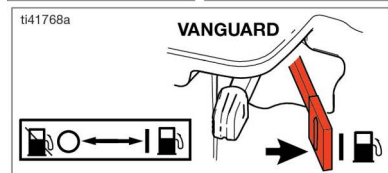
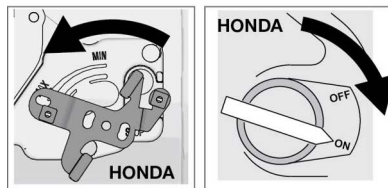
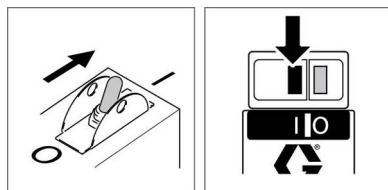
1. Выполните **процедуру сброса давления**, стр. 13, шаги 1-7.
2. Снимите защитную насадку и наконечник Switch Tip.



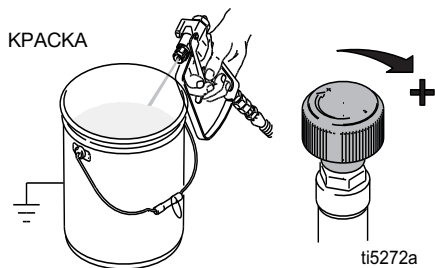
3. Извлеките комплект сифонной трубки из краски и поместите его в жидкость для промывки. Для красок на водной основе используйте воду, для красок на масляной основе — уайт-спирит.



4. Поверните выключатель бензинового двигателя в положение ON (Вкл.) и запустите двигатель, или вставьте вилку шнура питания электродвигателя в розетку и поверните ручку выключателя в положение ON (Вкл.). Переместите рычаг дроссельной заслонки в положение MAX (полностью открытая дроссельная заслонка) на двигателе внутреннего сгорания. Поверните клапан гидравлического насоса в положение ON (ВКЛ). Поверните заливочный клапан в положение SPRAY (Распыление).

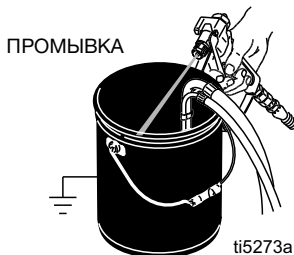


5. Прижмите пистолет к емкости. Деактивируйте блокиратор курка. Поворачивайте ручку регулятора давления до тех пор, пока двигатель не начнет приводить насос в движение. Нажимайте на курок пистолета-распылителя до тех пор, пока не появится жидкость для промывки.

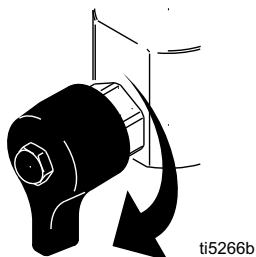


Очистка

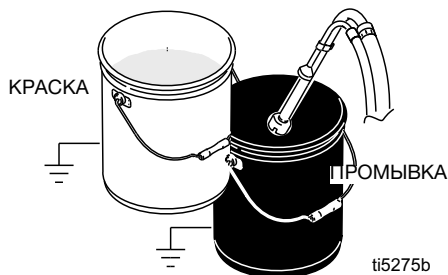
6. Переместите краскораспылитель в емкость для отходов, прижмите его к емкости и нажимайте на курок до тех пор, пока система не будет тщательно промыта. Отпустите пусковой курок и включите блокиратор пускового курка.



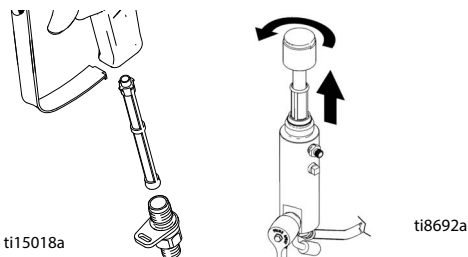
7. Продолжая нажимать на курок, поверните клапан заправки вниз. Затем отпустите пусковой курок. Жидкость для промывки должна циркулировать до тех пор, пока выходящая из сливной трубки жидкость не станет чистой.



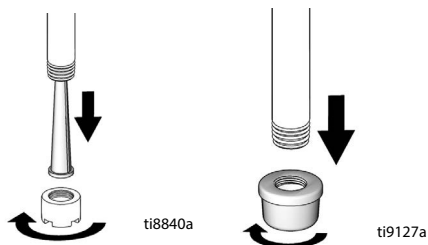
8. Поднимите сифонную трубку выше уровня жидкости для промывки, и включите распылитель на 15 - 30 секунд, чтобы слить жидкость. Поверните клапан гидравлического насоса в положение OFF (ВЫКЛ). Выключите бензиновый двигатель или выключите электродвигатель и вытащите вилку шнура питания из розетки.



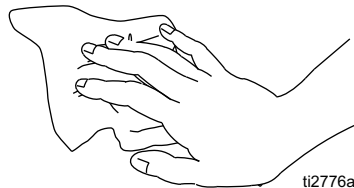
9. Активируйте блокиратор курка. Извлеките фильтры (если они установлены) из краскораспылителя и распылителя. Очистите и осмотрите. Установите фильтры на место.



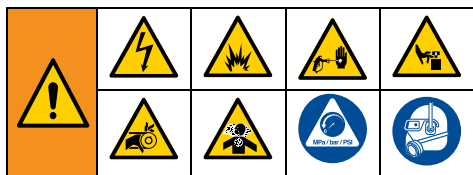
10. В зависимости от модели, либо открутите гайку и извлеките впускной сетчатый фильтр из нижней части всасывающего шланга, либо выкрутите и извлеките впускной сетчатый фильтр. Очистите сетчатый фильтр или, при необходимости, замените его. Выполните сборку.



11. При промывке водой дополнительно пропустите через систему уайт-спирит или жидкость Pump Armor, чтобы в ней сохранилось защитное покрытие, предохраняющее от замерзания и коррозии.
12. Протрите распылитель, шланг и краскораспылитель тканью, смоченной водой или уайт-спиритом.



Техническое обслуживание



ПРИМЕЧАНИЕ. Подробную информацию о техобслуживании и технических характеристиках двигателя смотрите в отдельном руководстве владельца двигателя Honda или Kohler (прилагается).

ЕЖЕДНЕВНО. Проверяйте уровень масла в двигателе и, при необходимости, доливайте его.

ЕЖЕДНЕВНО. Проверяйте уровень гидравлического масла и при необходимости доливайте его.

ЕЖЕДНЕВНО. Проверяйте шланг на отсутствие износа и повреждений.

ЕЖЕДНЕВНО. Проверяйте исправность работы блокиратора пускового курка пистолета.

ЕЖЕДНЕВНО. Проверяйте исправность работы клапана заправки/сливного клапана.

ЕЖЕДНЕВНО. Проверяйте и заправляйте топливный бак.

ЕЖЕДНЕВНО. Проверяйте герметичность объемного насоса.

ЕЖЕДНЕВНО. Проверяйте уровень жидкости для щелевого уплотнения (TSL) в гайке уплотнения поршневого насоса. В случае необходимости, заполните гайку. В гайке всегда должна быть жидкость для щелевого уплотнения (TSL). Это позволит избежать скопления жидкости на штоке поршня, а также предотвратить преждевременный износ уплотнений и коррозию насоса.

БЕНЗИНОВЫЙ ДВИГАТЕЛЬ, ПОСЛЕ ПЕРВЫХ 20 ЧАСОВ РАБОТЫ. Слейте моторное масло и залейте свежее масло. Для получения информации о требуемом сорте масла смотрите руководство по эксплуатации двигателя Honda или Vanguard.

ДИЗЕЛЬНЫЙ ДВИГАТЕЛЬ, ПОСЛЕ ПЕРВЫХ 50 ЧАСОВ РАБОТЫ. Слейте моторное масло и залейте свежее масло. Установите обратно масляный фильтр. Касательно правильного сорта масла, смотрите руководство владельца двигателя Kohler.

ЕЖЕНЕДЕЛЬНО. Снимайте крышку воздушного фильтра двигателя и очищайте фильтрующий элемент. При необходимости, замените элемент. При работе в особо пыльных условиях, проверяйте фильтр ежедневно и, при необходимости, заменяйте его.

Запасные части можно приобрести у местного дилера компании HONDA/Kohler/Vanguard.

ЕЖЕНЕДЕЛЬНО/ЕЖЕДНЕВНО. Удаляйте мусор или грязь со штока гидроцилиндра.

ПОСЛЕ КАЖДЫХ 100 ЧАСОВ РАБОТЫ.

Заменяйте моторное масло. Информацию о требуемой вязкости масла см. в руководстве по эксплуатации двигателя Honda или Vanguard.

ДИЗЕЛЬНЫЙ ДВИГАТЕЛЬ, ПОСЛЕ КАЖДЫХ 250 ЧАСОВ РАБОТЫ. Слейте моторное масло и залейте свежее масло. Установите обратно масляный фильтр. Касательно правильного сорта масла, смотрите руководство владельца двигателя Kohler.

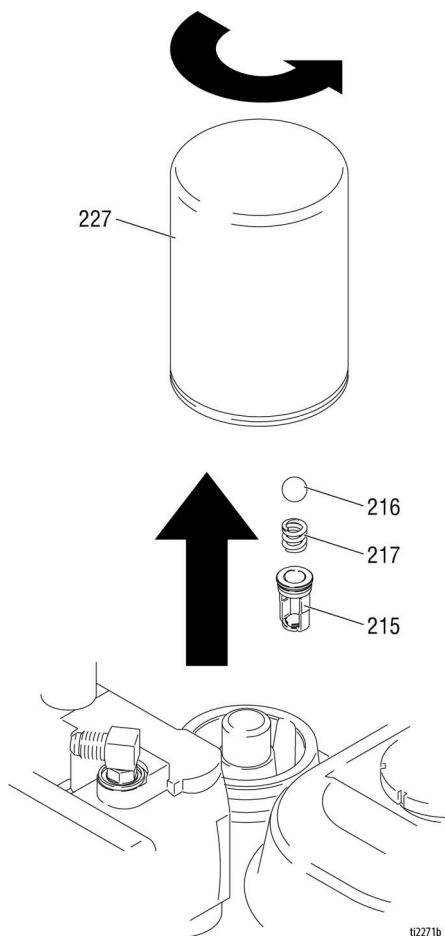
КАЖДЫЕ ПОЛГОДА. Проверяйте износ ремня. При необходимости замените.

ЕЖЕГОДНО ИЛИ ЧЕРЕЗ КАЖДЫЕ 2000 ЧАСОВ. Замените ремень. Замените гидравлическое масло на Mobil SHC 526 или другое высококачественное гидравлическое масло класса вязкости ISO 68. Замените гидравлический масляный фильтр 246173.

СВЕЧА ЗАЖИГАНИЯ. Используйте только свечу BPR6ES (NGK) или W20EPR-U (NIPPONDENSU). Зазор контактов свечи зажигания должен составлять от 0,7 до 0,8 мм (от 0,028 до 0,031 дюйма). При установке и снятии свечи пользуйтесь свечным ключом.

Смена гидравлического масла и фильтра

1. Установите поддон или подложите под распылитель тряпку для сбора вытекающего гидравлического масла.
2. Выкрутите пробку сливного отверстия (2). Дайте гидравлическому маслу стечь.
3. Медленно открутите фильтр (227) — масло попадет в канавку и стечет с задней стороны.
4. Извлеките и замените шарик (216), пружину (217) и фиксатор (215).
5. Установите пробку сливного отверстия (2) и масляный фильтр (227). После того как прокладка коснется основания, затяните масляный фильтр дополнительно на 3/4 оборота.
6. Залейте в масляный бак 4,75 литра (пять кварт) гидравлического масла. См. спецификации гидравлического масла на стр. 25.
7. Проверьте уровень масла.



Поиск и устранение неисправностей



Проблема	Причина	Решение
Бензиновый двигатель вращается с трудом (не запускается).	Слишком высокое гидравлическое давление	Поверните ручку регулятора гидравлического давления против часовой стрелки на минимальное значение.
Бензиновый двигатель не запускается.	Выключатель в положении OFF (Выкл.), низкий уровень масла, отсутствует топливо	Смотрите руководство по эксплуатации двигателя.
	Запорный клапан подачи топлива закрыт.	Откройте запорный клапан подачи топлива.
Бензиновый двигатель не работает должным образом.	Двигатель неисправен.	Смотрите руководство по эксплуатации двигателя.
	Большая высота	Смотрите комплект для ремонта двигателя, 4,0 л.с. – 288678 / 5,5 л.с. – 248943 / 6/5 л.с. – 248944 / 9,0 л.с. – 248945.
Дизельный двигатель не запускается	Отсутствие топлива Неправильная регулировка впрыска, изношенные кольца или заедание.	Смотрите руководство по эксплуатации двигателя.
Дизельный двигатель не работает должным образом	Двигатель неисправен.	Смотрите руководство по эксплуатации двигателя.
	Плохое качество топлива	Опорожните топливный бак и замените слитое топливо качественным чистым топливом.
Двигатель внутреннего сгорания работает, однако не работает объемный насос.	Клапан гидравлического насоса находится в положении OFF (Выкл).	Установите клапан гидравлического насоса в положение ON (Вкл).
	Установлено слишком низкое давление.	Увеличьте давление, см. стр. 19.
	Загрязнен или забит выходной фильтр объемного насоса (если он используется).	Выполните очистку фильтра.
	Забит наконечник или фильтр наконечника (если он используется).	Снимите наконечник и/или фильтр и очистите их.
	Слишком низкий уровень гидравлической жидкости	Выключите распылитель. Долейте жидкость*. См. стр. 16.
	Ремень изношен, порван или отсутствует.	Замените его.
	Гидравлический насос изношен или поврежден.	Предоставьте распылитель дистрибьютору Graco для ремонта.
	Засохшая краска блокирует перемещение штока насоса для краски.	Выполните техническое обслуживание насоса. Смотрите руководство 334654.
Гидравлический двигатель не переключается.	Установите клапан насоса в положение OFF (Выкл). Понижьте давление. ВЫКЛЮЧИТЕ двигатель. Перемещайте шток вверх или вниз до тех пор, пока гидравлический двигатель не переключится.	

Поиск и устранение неисправностей

Проблема	Причина	Решение
Объемный насос работает, но при ходе поршня вверх подача недостаточна.	Шар обратного клапана поршня прилегает неправильно.	Проведите обслуживание шара обратного клапана поршня. Смотрите руководство 334654.
	Изношены или повреждены уплотнения поршня.	Замените уплотнения. Смотрите руководство 334654.
Объемный насос работает, но при ходе поршня вниз и/или вверх подача недостаточна.	Изношены или повреждены уплотнения поршня.	Затяните гайку сальника или замените уплотнения. Смотрите руководство 334654.
	Шар впускного обратного клапана прилегает неправильно.	Выполните обслуживание шара впускного обратного клапана. Смотрите руководство 334654.
	Утечка воздуха через трубку всасывания.	Установите фильтр на место.
Краска подтекает и бежит по боковой стороне смачиваемой крышки.	Крепление смачиваемой крышки ослаблено.	Затяните смачиваемую крышку до прекращения утечки.
	Набивка горловины изношена или повреждена.	Замените уплотнения. Смотрите руководство 334654.
Чрезмерная утечка вокруг грязеъемного уплотнения штока поршня гидравлического двигателя	Уплотнение штока поршня изношено или повреждено.	Замените эти детали. Смотрите руководство 334654.
Недостаточная подача жидкости	Установлено слишком низкое давление.	Увеличьте давление, см. стр. 19.
	Загрязнен или забит выходной фильтр объемного насоса (если он используется).	Очистите или замените.
	Загрязнен или закупорен фильтр пистолета Contractor (если используется).	Очистите или замените.
	Соединение линии всасывания и впускного патрубка насоса не герметично.	Затяните соединения.
	Гидравлический двигатель изношен или поврежден.	Отправьте распылитель дистрибьютору компании Graco для ремонта.
	Значительное падение давления в шланге для жидкости	Используйте шланг меньшей длины или большего диаметра.
Распылитель перегревается.	Скопление краски на гидравлических компонентах	Выполните очистку.
	Низкий уровень масла	Залейте масло. См. стр. 16.
Разбрызгивание жидкости из пистолета	Попадание воздуха в жидкостный насос или шланг	Проверьте, нет ли ослабленных соединений в узле сифона, затяните, затем повторно залейте насос.
	Соединение линии всасывания ослаблено.	Выполните затяжку
	Снижение или отсутствие подачи материала	Наполните подающий контейнер.
Шум при работе насоса	Низкий уровень гидравлической жидкости	ВЫКЛЮЧИТЕ распылитель. Долейте жидкость*. См. стр. 16
Электродвигатель не работает.	Выключатель питания не находится в положении ON (ВКЛ).	Переведите выключатель питания в положение ON (ВКЛ).
	Сработал автоматический выключатель	Проверьте размыкатель цепи в источнике питания. Установите выключатель электродвигателя в исходное состояние.

* Проверяйте уровень гидравлической жидкости достаточно часто. Не допускайте чрезмерного понижения уровня жидкости. См. спецификации гидравлического масла на стр. 25.

Насосы серии Standard

Демонтаж



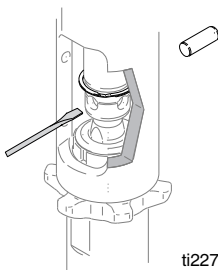
Для получения информации о ремонте насоса, см. руководство 334654.

1. Промойте насос.
2. Выполните **Процедура сброса давления**, стр. 13.
3. Отсоедините трубку всасывания и шланг для подачи краски (отсоединяйте на конце шарнирного соединения).



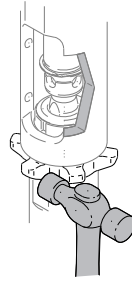
ti2272a

4. Вытолкните стопорное кольцо вверх; вытолкните наружу штифт



ti2272b

5. Ослабьте контргайку. Выкрутите насос.



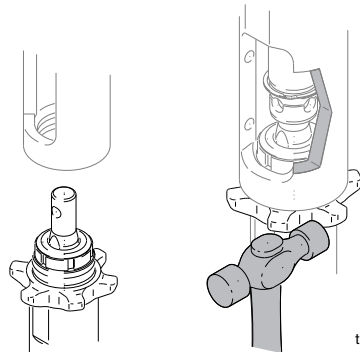
ti2272c

Монтаж

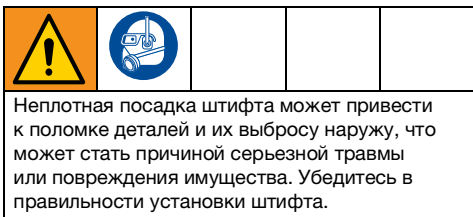
ВНИМАНИЕ

Если затяжка зажимной гайки насоса ослабнет во время работы, резьба корпуса подшипника и приводной механизм будут повреждены. Затяните зажимную гайку с указанным усилием затяжки.

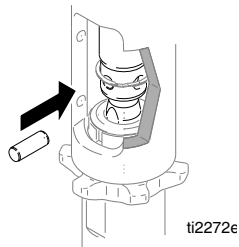
1. Наверните зажимную гайку до нижней части резьбы насоса. Вверните насос полностью в коллектор. Выворачивайте насос из коллектора до тех пор, пока выпускное отверстие насоса не окажется на уровне шланга. Вручную затяните зажимную гайку, а затем с помощью молотка еще на 1/8–1/4 оборота.



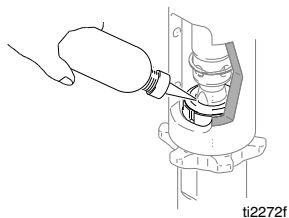
ti2272d



2. Медленно тяните за пусковую веревку двигателя, пока отверстие под штифт для штока объемного насоса не установится на одном уровне с отверстием гидравлического штока. Протолкните штифт в отверстие. Вдавите стопорное кольцо в канавку.



3. Залейте гайку сальника жидкостью TSL производства компании Graco.



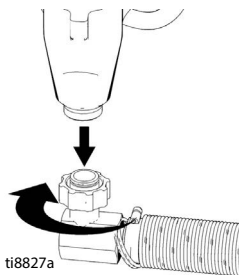
Насосы серии ProContractor

Демонтаж

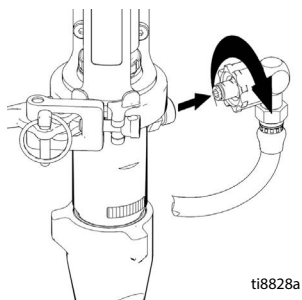


Для получения информации о ремонте насоса, см. руководство 334654.

1. Промойте насос.
2. Выполните **процедуру сброса давления**, стр. 13.
3. Извлеките всасывающий шланг.

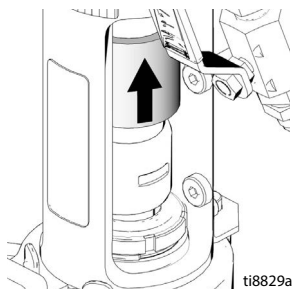


4. Отсоедините фитинг шланга подачи краски и шланг подачи краски от фитинга насоса.

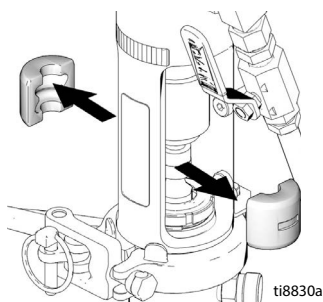


Насосы серии ProContractor

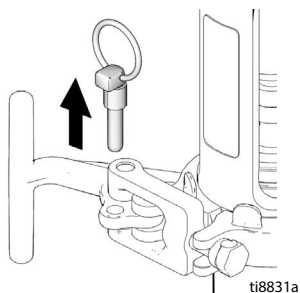
5. Сдвиньте крышку соединителя вверх для полного раскрытия штоковых соединителей.



6. Извлеките штоковые соединители.

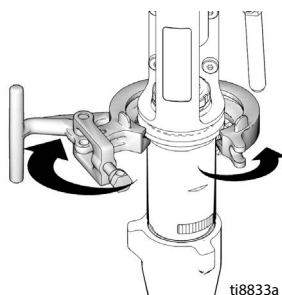


7. Извлеките фиксирующий штифт.

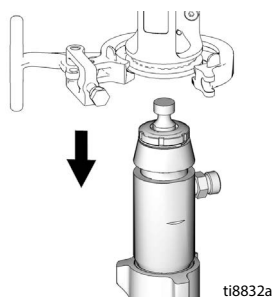


ПРИМЕЧАНИЕ. Поддерживайте насос рукой перед открыванием Т-образной рукоятки.

8. Откройте зажим.

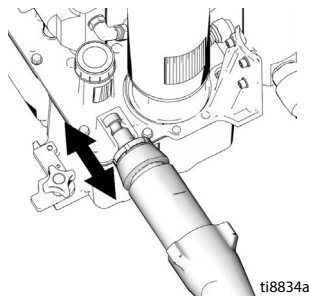


9. Отсоедините насос от источника питания.



Монтаж

1. При необходимости, поместите шток поршневого насоса в регулировочную отливку и потяните за насос для удлинения штока.



2. Для обратной сборки насоса, выполните действия по его извлечению в обратном порядке.

Ремонт

Гидравлический насос

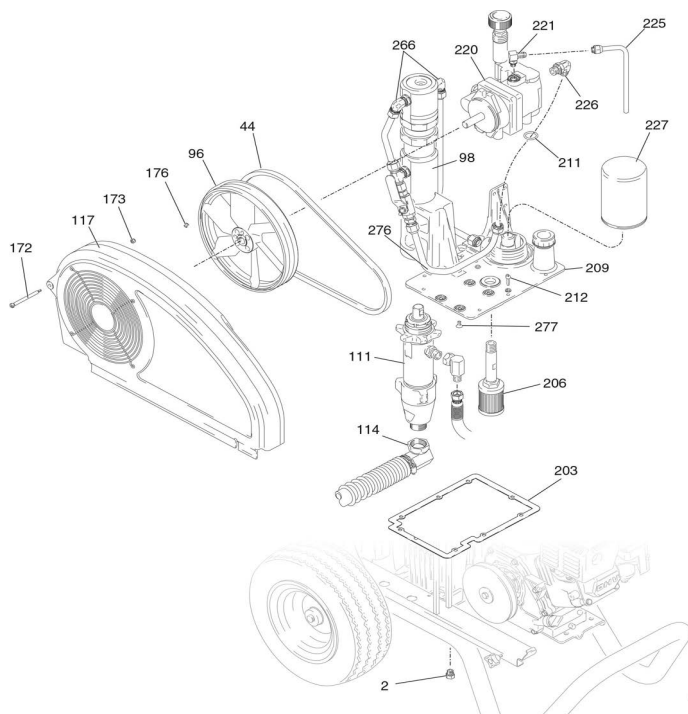


Демонтаж

Перед выполнением обслуживания дайте гидравлической системе остыть.

1. Установите поддон или подложите под распылитель тряпку для сбора гидравлического масла, которое вытекает во время ремонта.
2. Выкрутите пробку сливного отверстия (2) и снимите масляный фильтр (227), чтобы гидравлическое масло могло стечь.
3. Отсоедините трубку всасывания (114).
4. Отсоедините насос для краски (111), см. стр. 29 или 30.

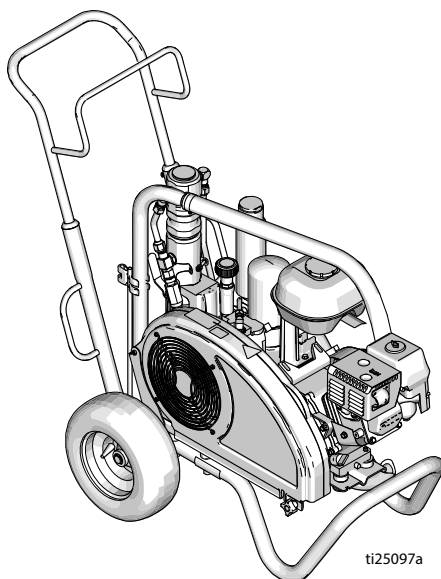
5. Выкрутите винт (172), скрутите гайку (173) и снимите кожу ремня (117).
6. Приподнимите двигатель и снимите ремень (44).
7. Выкрутите два установочных винта (176) и снимите шкив вентилятора (96).
8. Снимите трубку для дренажа из корпуса (225).
9. Снимите колено (221).
10. Снимите трубку (276) с колена (226). Снимите колено (226) с гидравлического насоса (98).
11. Выкрутите восемь винтов (212), снимите крышку резервуара (209), узел фильтра (206) и прокладку (203).
12. Выкрутите четыре винта (277) и снимите гидравлический насос (98) с крышки резервуара (209).



Монтаж

1. Установите гидравлический насос (98) на крышку резервуара (209) с помощью четырех винтов (277); затяните с усилием 11 Н•м (100 дюймофунтов).
2. Установите прокладку (203) и крышку резервуара (68) с помощью восьми винтов (212); затяните с усилием 10 Н•м (90 дюймофунтов).
3. Установите колено (226) в гидравлический насос (98). Установите колено (226) в трубку (276). Затяните с усилием в 15 дюйм-фунт (20,3 Н•м).
4. Установите колено (221); затяните с усилием 20,3 Н•м (15 футофунтов).
5. Установите дренажную трубку (225); затяните с усилием 33,9 Н•м (25 футофунтов).
6. Установите шкив вентилятора (96) с помощью двух установочных винтов (176).
7. Приподнимите двигатель и заправьте ремень (44).
8. Установите защитный кожух ременного привода (117), используя винт (172) и гайку (173).
9. Подсоедините насос для краски (111), см. стр. 29 или 31.
10. Подсоедините всасывающий патрубок (114).
11. Установите пробку сливного отверстия (40); затяните с усилием 12,4 Н•м (110 дюймофунтов). Установите масляный фильтр (47); после того как прокладка коснется основания, затяните на 3/4 оборота. Через отверстие в колене (22) залейте в гидравлический насос гидравлическое масло Graco, см. стр. 6. Залейте в резервуар оставшееся гидравлическое масло.
12. Запустите насос и дайте ему поработать при низком давлении в течение примерно 5 минут для удаления всего воздуха.
13. Проверьте уровень гидравлического масла и, при необходимости, долейте.

Детали серии Standard
GH™130/200/230/300

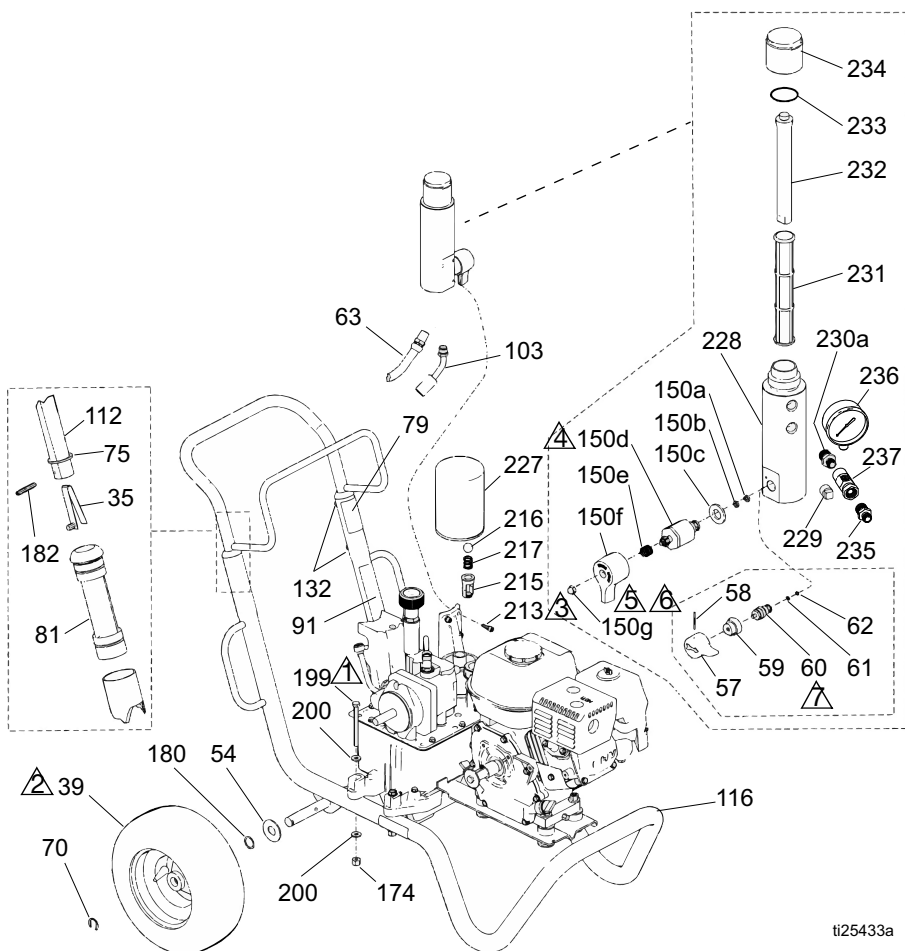


ti25097a

Детали серии Standard

Детали серии Standard GH™ 130/200/230/300

Поз.	Усилие затяжки	Поз.	Усилие затяжки
1	13,6 – 14,7 Н•м (120–130 дюйм-фунтов)	5	1,7 – 2,8 Н•м (15–25 дюйм-фунтов)
2	Накачайте шины до 25-35 фунтов/кв. дюйм (1,7-2,4 бар)	6	Нанесите средство Loctite 242
3	12,4 – 13,6 Н•м (110–120 дюйм-фунтов)	7	35-45 фут-фунтов (47,5 - 61,0 Н•м)
4	40,1 – 44,6 Н•м (355–395 дюйм-фунтов)		



ti25433a

Список деталей

Поз.	Артикул	Описание	Кол-во	Поз.	Артикул	Описание	Кол-во
35	112827	КНОПКА защелкивающаяся	2	150b★	193709	СЕДЛО клапана	1
39	119420	КОЛЕСО, пневматическое, GН130 и 200	2	150c★	114797	ПРОКЛАДКА	1
	119509	КОЛЕСО, пневматическое, GН230 и 300	2	150d★		КЛАПАН, в сборе	1
54	156306	ШАЙБА, плоская	2	150e★	114708	ПРУЖИНА нажимная	1
57	15С780	РУКОЯТКА, GН130	1	150f★	15G563	РУКОЯТКА, клапан	1
58	15С972	ШТИФТ, с канавкой, GН130	1	150g★	116424	ГАЙКА, колпачковая, с шестигранной головкой	1
59	224807	ОСНОВАНИЕ, клапана, GН130	1	174	110838	ГАЙКА шестигранная	2
60	235014	КЛАПАН, замена, комплект, GН130	1	180	116038	ШАЙБА волнистая, пружинная	2
61◆	15E022	СЕДЛО, клапана, GН130	1	182	101354	ШТИФТ, пружинный, прямой, GН130 и 200	2
62◆	277364	ПРОКЛАДКА, седла клапана, GН130	1		108068	ШТИФТ, пружинный, прямой, GН230 и 300	2
63	243814	ШЛАНГ	1	199	867539	ВИНТ, с плоской головкой	2
70	120211	ЗАЖИМНАЯ СКОБА, стопорная	2	200	100527	ШАЙБА	4
75	15J645	ШАЙБА, GН130 и 200	2	213	119426	ВИНТ	3
	183350	ШАЙБА, GН230 и 300	2	215	198841	ФИКСАТОР	1
79▲	189246	ЭТИКЕТКА, предупредительная	1	216	100084	ШАРИК металлический	1
	17D947	ЭТИКЕТКА предупредительная, многоязычная	1	217	116967	ПРУЖИНА нажимная	1
81	192027	СОЕДИНИТЕЛЬНАЯ МУФТА тележки	2	227	246173	ФИЛЬТР масляный, навинчиваемый	1
91▲	194317	ЭТИКЕТКА, предупредительная	1	228‡	15E599	КОРПУС	1
	16N948	ЭТИКЕТКА предупредительная, ISO	1	229‡	15G331	ЗАГЛУШКА трубная	1
	17D947	ЭТИКЕТКА предупредительная, многоязычная	1	230a	196178	ПЕРЕХОДНИК, соединение для шлангов, 3/8 prsm (m)	1
103	288732	ШЛАНГ, сливной	1	231‡	244067	ФИЛЬТР материала	1
112	24M397	РУКОЯТКА тележки	1	232‡	15С766	ТРУБКА, диффузионная	1
116	288169	РАМА, тележки, GН130 и 200	1	233‡	117285	КОЛЬЦО, уплотнительное	1
	248815	ТЕЛЕЖКА, рама, GН230 и 300	1	234‡	15С765	КОЛПАЧОК, фильтр	1
132	109032	ВИНТ крепежный, с полукруглой головкой	4	235	196177	ПЕРЕХОДНИК, GН130/200	1
150‡	245103	КЛАПАН, сливной, GН200, 230, 300	1	196178	196178	ПЕРЕХОДНИК, GН230/300	1
150a★	193710	УПЛОТНЕНИЕ, клапана	1	236	102814	МАНОМЕТР, давление жидкости	1
				237	243683	ПОВОРОТНЫЙ ШАРНИР	1

▲ Этикетки с символами опасности и предупреждениями предоставляются бесплатно.

◆ Входит в состав запасного комплекта 235014 для дренажного клапана




★ Входит в состав запасного комплекта 245103 для дренажного клапана

‡ Включен в запасной комплект 24W753 для фильтра

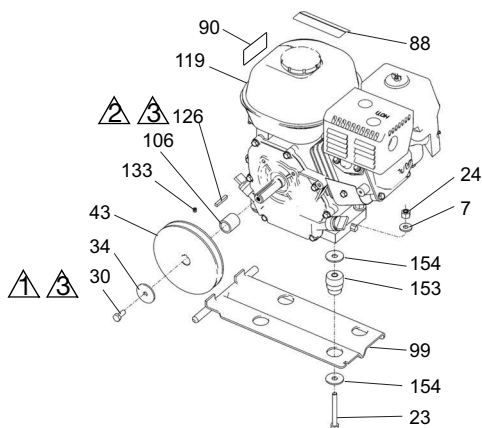
Детали серии Standard

Детали-Двигатели

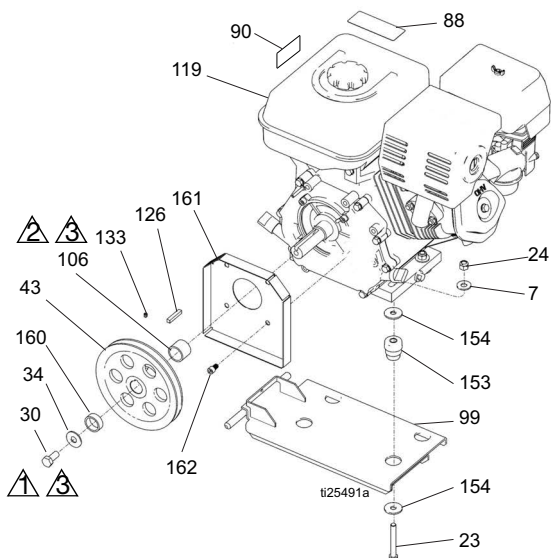
Серия Standard GH™130/200/230

Поз.	Усилие затяжки	Поз.	Усилие затяжки
	13,6 – 14,7 Н•м (120–130 дюйм-фунтов)		Нанесите средство Loctite 242
	6,6 – 7,0 Н•м (58–62 дюйм-фунта)		

Серия Standard GH™130/200/230



Серия Standard GH™300



Перечень деталей, двигателя

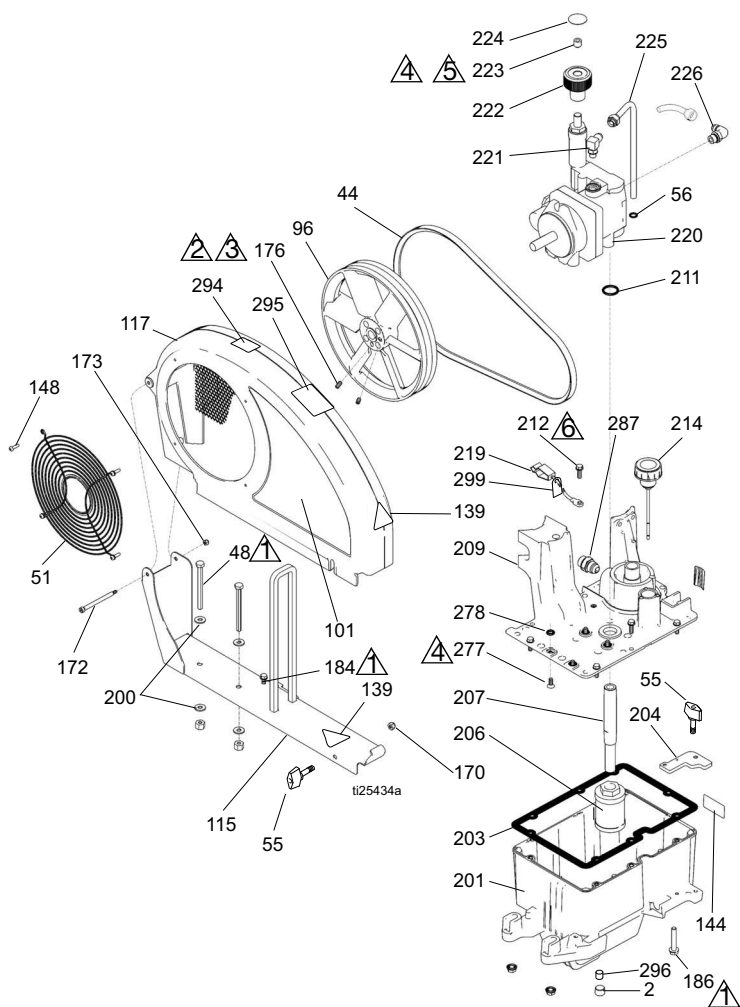
Поз.	Артикул	Описание	Кол-во	Поз.	Артикул	Описание	Кол-во	
7	100023	ШАЙБА, плоская, GH130, 200, 230 и 300 (Vanguard)	4		25P297	ДВИГАТЕЛЬ, бензиновый, 120 куб.см (только для Китая)	1	
	100132	ШАЙБА, плоская, GH300	4		802264	ДВИГАТЕЛЬ, бензиновый, 160 куб.см, Honda, GH200	1	
		ВИНТ, крепежный, с шестигранной головкой, GH130, 200, 230 и 300 (Vanguard)	4		25P300	ДВИГАТЕЛЬ, бензиновый, 160 куб.см (только для Китая)	1	
23	113664	ВИНТ, крепежный, с шестигранной головкой, GH300	4		116298	ДВИГАТЕЛЬ, бензиновый, 200 куб.см, Honda, GH230	1	
	106212	ГАЙКА, стопорная, GH130, 200, 230 и 300 (Vanguard)	4		25P370	ДВИГАТЕЛЬ, бензиновый, 200 куб.см (только для Китая)	1	
24	110838	ГАЙКА, стопорная, GH300	4		803900	ДВИГАТЕЛЬ, бензиновый, 270 куб.см, Honda, GH300	1	
	101566	ВИНТ, крепежный, с шестигранной головкой, GH130, 200 и 230	1		248945V	ДВИГАТЕЛЬ, бензиновый, 10 л.с. (Vanguard, California)	1	
30	108842	ВИНТ, крепежный, с шестигранной головкой, GH130, 200 и 230	1	126	117632	КЛЮЧ, квадратный, 3/16 x 1,25, GH130, 200 и 230	1	
	116645	ВИНТ, крепежный, с шестигранной головкой, GH300	1		119484	ШПОНКА, призматическая, квадратная, GH300	1	
34	112717	ШАЙБА, GH130, 200 и 230	1	133	100002	ВИНТ, установочный, головка под ключ	1	
	119438	ШАЙБА, GH300	1		153	15E888	ДЕМПФЕР, установка на мотор, GH130, 200, 230 и 300 (Vanguard)	4
43	116908	ШКИВ, 5,50 дюйма, GH130, 200 и 230	1		195515	ДЕМПФЕР, установка на мотор, GH300	4	
	119401	ШКИВ, GH300	1	154	108851	ШАЙБА, плоская	8	
88▲	194126	ЭТИКЕТКА, предупредительная	1	160	15E764	РАСПОРКА, GH300	1	
		НАКЛЕЙКА, предупредительная, китайский язык	1	161	15E973	ЩИТОК, GH300	1	
	16Y631	ЭТИКЕТКА предупредительная, для двигателя ISO	1	162	C20010	ВИНТ, GH300	4	
90▲	16Y720	КРОНШТЕЙН, монтажный, двигатель, GH130, 200 и 230	1	▲ Этикетки с символами опасности и предупреждениями предоставляются бесплатно.				
99	15F157	КРОНШТЕЙН, монтажный, двигатель, GH300	1	*Ремонтные комплекты для двигателя:				
	15E583	СОЕДИНИТЕЛЬНАЯ МУФТА, вал двигателя, GH130, 200 и 230	1	288678	120 куб. см (4,0 л. с.)			
106	15B314	СОЕДИНИТЕЛЬНАЯ МУФТА, вал двигателя, GH300	1	25P938	120 куб.см (4,0 л.с.) (Только для Китая)			
	15E586	СОЕДИНИТЕЛЬНАЯ МУФТА, вал двигателя, GH130	1	248943	160 куб. см (5,5 л. с.)			
119*	120590	ДВИГАТЕЛЬ, бензиновый, 120 куб.см, Honda, GH130	1	18A959	160 куб.см (5,5 л.с.) (Только для Китая)			
				248944	200 куб. см (6,5 л. с.)			
				18A976	200 куб.см (6,5 л.с.) (Только для Китая)			
				248945	270 куб. см (9,0 л. с.)			

Детали серии Standard

Детали - ремень вентилятора

Детали серии Standard GH™ 130/200/230/300

Поз.	Усилие затяжки	Поз.	Усилие затяжки
	13,6 – 14,7 Н•м (120–130 дюйм-фунтов)		10,2 – 12,4 Н•м (90–110 дюйм-фунтов)
	Нанесите средство Loctite 242		Нанесите средство Loctite 277
	6,7 – 7,0 Н•м (55–62 дюйм-фунта)		12,4 – 13,6 Н•м (110–120 дюйм-фунтов)



Список деталей

Поз.	Артикул	Описание	Кол-во	Поз.	Артикул	Описание	Кол-во
2	101754	ЗАГЛУШКА	1	206*	116919	ФИЛЬТР	1
44	119433	РЕМЕНЬ, GH130, 200, 230	1	207*	15E587	ТРУБКА всасывающая	1
	119432	РЕМЕНЬ, GH300	1	208	154594	КОЛЬЦО, уплотнительное	1
48	867539	ВИНТ с шестигранной головкой	2	209	15J363	КРЫШКА резервуара	1
				211	156401	КОЛЬЦО, уплотнительное	1
51	117284	РЕШЕТКА ограждения вентилятора	1	212	119426	ВИНТ	8
55	17D813	ГАЙКА, с накаткой	2	214	120726	КОЛПАЧОК, сапун, горловина	1
56	154594	УПЛОТНИТЕЛЬНОЕ КОЛЬЦО	1	219	237686	ПРОВОД, заземления с зажимом	1
96	15E410	ШКИВ вентилятора	1	220	288733	НАСОС, гидравлический, GH130	1
101	17D031	НАКЛЕЙКА, GH130	1		246178	НАСОС, гидравлический, GH200	1
	17D032	НАКЛЕЙКА, GH200	1		249003	НАСОС, гидравлический, 230/300	1
	17D034	НАКЛЕЙКА, GH230	1				
	17D036	НАКЛЕЙКА, GH300	1				
115	288261	НАПРАВЛЯЮЩАЯ, кожух ремня, в сборе, GH130 и 200	1	221	110792	ФИТИНГ, коленчатый, с наружной резьбой, 90°	1
	288393	НАПРАВЛЯЮЩАЯ, кожух ремня, в сборе, GH230 и 300	1	222	15B438	РУЧКА регулировки давления	1
		ЩИТОК, сборочный узел ремня, окрашенный, GH130 и 200	1	223	117560	ВИНТ установочный, с головкой под торцевой ключ	1
117	288734	ЩИТОК, сборочный узел ремня, окрашенный, GH230 и 300	1	224	15A464	ЭТИКЕТКА на блоке управления	1
	248973	ЩИТОК, сборочный узел ремня, окрашенный, GH230 и 300	1	225	246167	ТРУБКА гидравлической системы, слив в картер	1
139▲	16M768	ЭТИКЕТКА, предупредительная	2	226	116829	ФИТИНГ, коленчатый, с уплотнительными кольцами	1
144	15K440	НАКЛЕЙКА, система охлаждения GH/EH	4	277	117471	ВИНТ	4
148	115477	ВИНТ крепежный, с полукруглой головкой под звездообразный ключ	4	278	107188	САЛЬНИК, уплотнительное кольцо	4
170	102040	ГАЙКА, стопорная, шестигранная	1	284	16P142	ЭТИКЕТКА для гидравлической жидкости, GH	1
172	119434	ВИНТ, с буртиком, с головкой под ключ	1	287	120184	ФИТИНГ	1
173	116969	ГАЙКА стопорная	1	294	16D576	ЭТИКЕТКА, сделано в США	1
176	120087	ВИНТ, установочный, 1/4 x 1/2	2	295	16X983	ЭТИКЕТКА серии Standard	1
		ВИНТ с шайбой и шестигранной головкой под торцевой ключ, профиль резьбы	1	296	116618	МАГНИТ	1
184	260212	ВИНТ, крепежный, с шестигранной головкой и шайбой	2	299	290079	НАКЛЕЙКА, предупредительная, заземление, английский язык	1
186	120655	ВИНТ, крепежный, с шестигранной головкой и шайбой	2		16Y633	НАКЛЕЙКА, предупредительная, заземление, китайский язык	1
200	100527	ШАЙБА	4				
201	15J513	БАК, резервуар	1				
202	101754	ЗАГЛУШКА трубная	1				
203	120604	ПРОКЛАДКА, резервуар	1				
204	15E476	КРОНШТЕЙН, держатель, электродвигатель	1				


▲ Этикетки с символами опасности и предупреждениями предоставляются бесплатно.

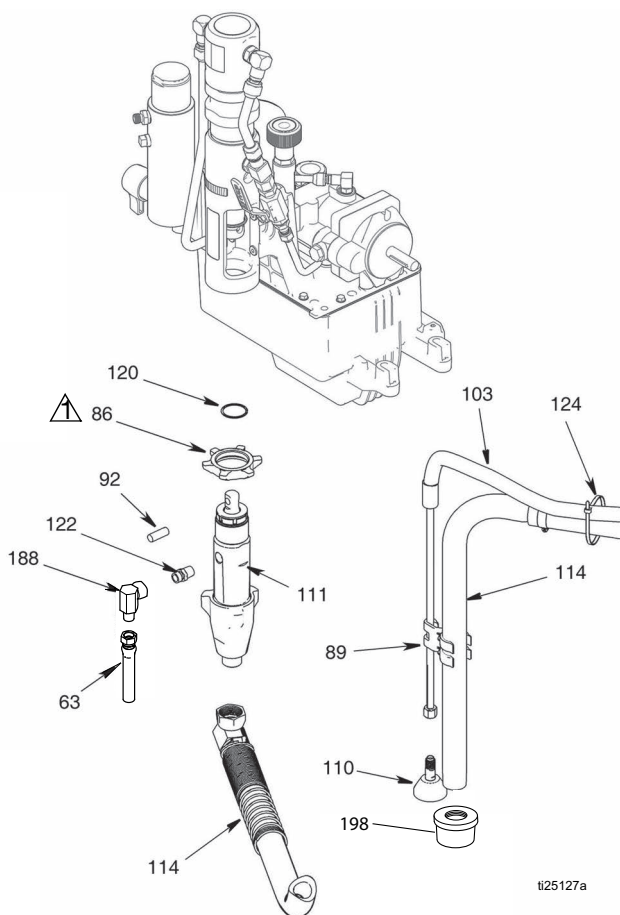
* #206 необходимо использовать с #207.

Детали серии Standard

Детали

Детали серии Standard GH™ 130/200/230/300

Поз.	Усилие затяжки
	94,9 – 108,5 Н•м (70–80 фут-фунтов)



Список деталей

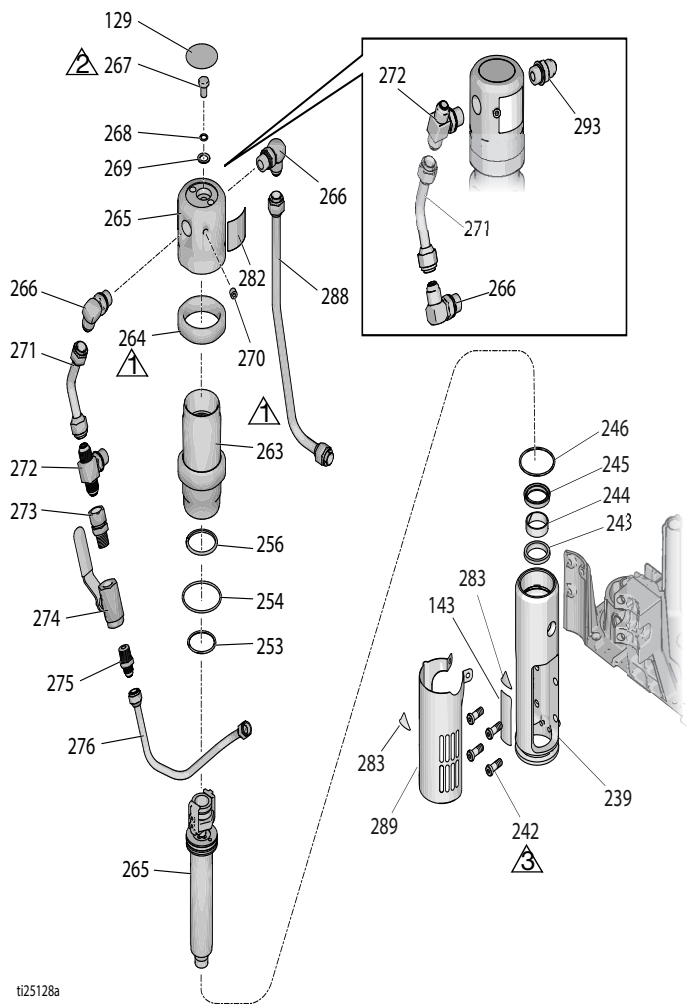
Поз.	Артикул	Описание	Кол-во
63	243814	ШЛАНГ спаренный	1
86	193031	ГАЙКА, фиксирующая, GH130	1
	193394	ГАЙКА, фиксирующая, GH200/230/300	1
89	15D000	ЗАЖИМНАЯ СКОБА, линия слива	1
92	155141	ШТИФТ, насос, GH130	1
	197443	ШТИФТ, насос, GH200/230/300	1
103	288732	КОМПЛЕКТ, сливной шланг	1
110	241920	ОТРАЖАТЕЛЬ, с резьбой	1
111	24B748	НАСОС, комплект, поршневой, GH130	1
	24W995	НАСОС, комплект, поршневой, GH200	1
	24W997	НАСОС, комплект, поршневой, GH230 и 300	1
114	288251	ШЛАНГ, всасывающий, 5 галлонов, GH130	1
	288252	ШЛАНГ, всасывающий, 5 галлонов, GH200, 230 и 300	1
115	208259	ШЛАНГ, всасывающий, 30/55 галлонов, GH130 (не показано)	1
	289669	ШЛАНГ, всасывающий, 30/55 галлонов, GH200/230/300 (не показано)	1
120	116551	КОЛЬЦО стопорное	1
122	196178	ПЕРЕХОДНИК, ниппельный	1
124	114958	СТЯЖКА, кабельная	4
188	155494	СОЕДИНЕНИЕ, поворотное, 90°	1
198	189920	ВПУСК, фильтр, 8 меш	1

Детали серии Standard

Детали

Детали серии Standard GH™ 130/200/230/300

Поз.	Усилие затяжки	Поз.	Усилие затяжки
⚠1	196,6 – 210,2 Н•м (145–155 фут-фунтов)	⚠3	15,8 – 18,1 Н•м (140–160 дюйм-фунтов)
⚠2	12-18 футов на фунт (16,3 - 24,4Н•м)		



Список деталей

Поз.	Артикул	Описание	Кол -во	Поз.	Артикул	Описание	Кол -во
129▲◆✓	15B063	НАКЛЕЙКА предупредительная, горячая поверхность	1	271◆	198629	СОЕДИНИТЕЛЬНАЯ МУФТА, гидравлическая система, подача, GH130 и 200	1
143▲	17D050	НАКЛЕЙКА, GH130	1	15E596	15E596	ТРУБКА, гидравлическая система, подача, GH230 и 300	1
	17D051	НАКЛЕЙКА, GH200	1				
	17D053	НАКЛЕЙКА, GH230	1				
	17D055	НАКЛЕЙКА, GH300	1	272◆	117609	ФИТИНГ, тройник, ответвление, прямая резьба	1
239◆	15H953	КОЛЛЕКТОР, GH130	1	273	117328	ФИТИНГ, ниппельный, прямой	1
	15A728	КОЛЛЕКТОР, GH200	1				
	15E243	КОЛЛЕКТОР, GH230 и 300	1	274	117441	КЛАПАН шаровой	1
242◆	15B564	ВИНТ, с головкой под торцевой ключ	4	275	116813	ФИТИНГ ниппельный, гидравлический	1
243‡◆	117739	ГРЯЗЕСЪЕМНИК, шток	1	276	15J819	ТРУБКА, гидравлическая система, подача, GH130	1
244‡◆	112342	ПОДШИПНИК штока	1				
245‡◆	112561	САЛЬНИК, блок	1	17D268	17D268	ТРУБКА, гидравлическая система, подача, GH200	1
246‡◆	117283	КОЛЬЦО, уплотнительное	2	17D270	17D270	ТРУБКА, гидравлическая система, подача, GH230, GH300	1
253‡◆✓	108014	КОЛЬЦО, уплотнительное	1	282✓	15B804	НАКЛЕЙКА, логотип компании Graco	1
254‡◆✓	178226	САЛЬНИКОВОЕ УПЛОТНЕНИЕ, поршня	1	283▲◆	15H108	НАКЛЕЙКА, предупреждение, защемление пальцев	2
256‡◆✓	178207	ВКЛАДЫШ, поршня	1	288	15J824	ТРУБКА, гидравлическая система, возвратная, GH130	1
263◆	246176	СОЕДИНИТЕЛЬНАЯ МУФТА, гидравлический цилиндр, комплект, GH130 и 200	1	17D267	17D267	ТРУБКА, гидравлическая система, возвратная, GH200	1
	248991	СОЕДИНИТЕЛЬНАЯ МУФТА, гидравлический цилиндр, комплект, GH230 и 300	1	17D269	17D269	ТРУБКА, гидравлическая система, возвратная, GH230 и 300	1
264◆	15A726	ГАЙКА зажимная	1	289	24X473	ЦЦИТОК, штока, GH130/200	1
265◆	288735	КОМПЛЕКТ, ремонтный, тяга переключения, поршень; только GH130	1	24X474	24X474	ЦЦИТОК, штока, GH230/300	1
	288754	КОМПЛЕКТ, ремонтный, тяга переключения, поршень; только GH 200	1	293	120184	ФИТИНГ, прямой, только комплекты оригинального оборудования	1
	288755	КОМПЛЕКТ, ремонтный, тяга переключения, поршень; только GH 230/300	1				
266◆	117607	ФИТИНГ коленчатый, со стандартной резьбой	2				
267✓◆	106276	ВИНТ стяжной, с шестигранной головкой	1				
268✓◆	155685	КОЛЬЦО, уплотнительное	1				
269✓◆	178179	ШАЙБА, уплотнение	1				
270✓◆	100139	ЗАГЛУШКА трубная	1				

▲ Этикетки с символами опасности и предупреждениями предоставляются бесплатно.

◆ Входит в состав ремонтного комплекта для гидравлического двигателя: 288758 - GH130; 248021 - GH200; 248977 - GH230 и 300

✓ Включено в комплект для тяги переключения / поршня: 288735 - GH130; 288754 - GH200; 288755 - GH230 и 300

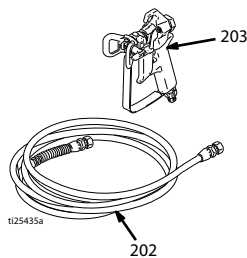
‡ Включено в комплект 246174 для уплотнений

Детали серии Standard

Детали

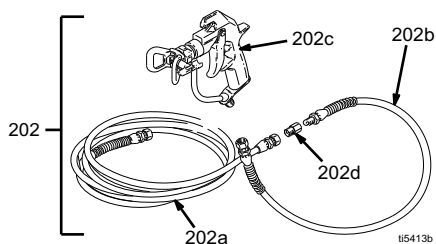
GH™130/200 - серия Standard с пистолетом-распылителем и шлангом

Поз.	Артикул	Описание	Кол-во
202	240794	ШЛАНГ, заземленный, полиамид; внутр. диам. 1/4 дюйма; муфта 1/4-18 npsm; 15 м (50 футов); подпружиненные предохранительные устройства на обоих концах 3 300 фунтов/кв.дюйм (227 бар, 22,7 МПа)	1
203	18Н150	Распылительный пистолет «Contractor» Комплектуется соплом LP517 RAC® X SwitchTip и HandTite™ - дополнительную информацию о деталях см. в 311861	1

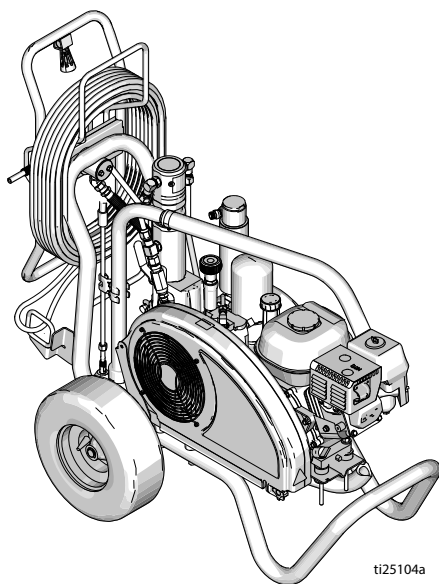


GH™230/300 - серия Standard с пистолетом-распылителем и шлангом

Поз.	Артикул	Описание	Кол-во
202	287042	КОМПЛЕКТ, пистолет «Silver», 3300 фунтов на кв. дюйм (227 бар, 22,7 МПа) - включает позиции 202a - 202d	1
202a	240797	ШЛАНГ, заземленный, полиамид; внутр. диам. 3/8 дюйма; муфта 3/8-18 npsm; 15 м (50 футов); подпружиненные предохранительные устройства на обоих концах 3 300 фунтов/кв.дюйм (227 бар, 22,7 МПа)	1
202b	241735	ШЛАНГ, заземленный, полиамид; внутр. диам. 1/4 дюйма; муфта 1/4 npt (наружн.) x 1/4 npsm (внутр.); 0,9 м (3 фута); подпружиненные предохранительные устройства на обоих концах 227 бар (3300 фунтов/кв. дюйм, 22,7 МПа),	1
202c	21A014	Распылительный пистолет «Silver» Комплектуется соплом LP517 RAC® X SwitchTip и HandTite™ - дополнительную информацию о деталях см. в 311254	1
202d	159841	Втулка 3/8 x 1/4	1



**Детали серии ProContractor
GH™ 200/230/300 (комплекты
оригинального оборудования)**



ti25104a

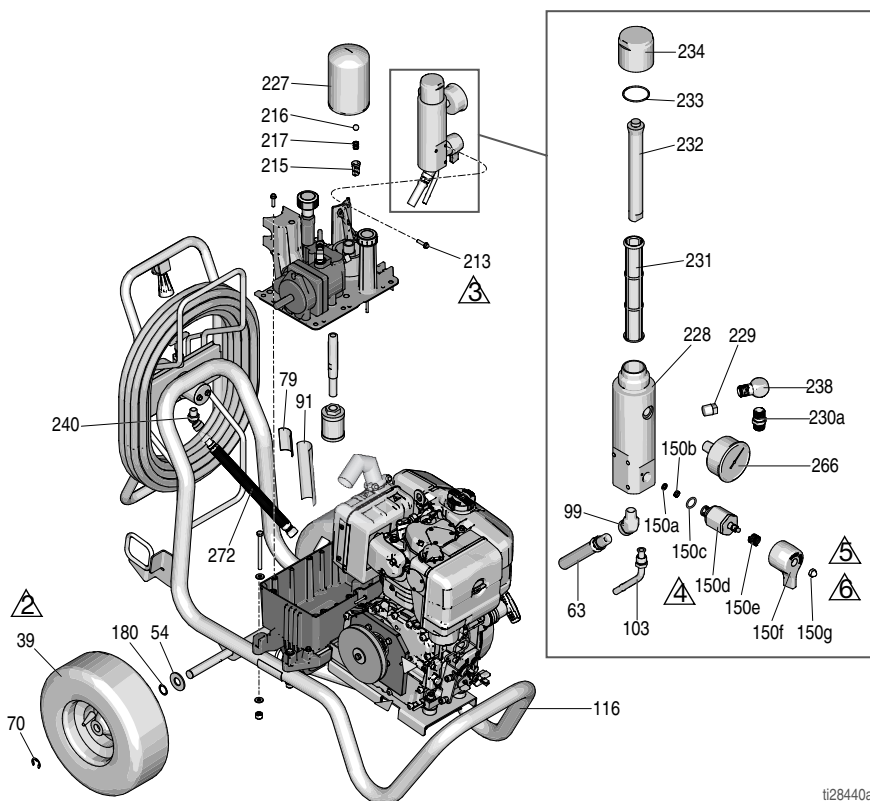
GH™ 200/230/300

Детали серии ProContractor

Детали

GN™200/230/300 - детали серии ProContractor

Поз.	Усилие затяжки	Поз.	Усилие затяжки
⚠1	13,6 – 14,7 Н•м (120–130 дюйм-фунтов)	⚠4	40,1 – 44,6 Н•м (355–395 дюйм-фунтов)
⚠2	Накачайте шины до 25-35 фунтов/кв. дюйм (1,7-2,4 бар)	⚠5	1,7 – 2,8 Н•м (15–25 дюйм-фунтов)
⚠3	12,4 – 13,6 Н•м (110–120 дюйм-фунтов)	⚠6	Нанесите средство Loctite 242



ti28440a

Список деталей

Поз.	Артикул	Описание	Кол-во	Поз.	Артикул	Описание	Кол-во
39	119509	КОЛЕСО пневматическое	2	180	116038	ШАЙБА волнистая, пружинная	2
54	156306	ШАЙБА, плоская	2	213	119426	ВИНТ	3
63	243814	ШЛАНГ	1	215	198841	ФИКСАТОР	1
70	120211	ЗАЖИМНАЯ СКОБА, стопорная	2	216	100084	ШАРИК металлический	1
79▲	189246	ЭТИКЕТКА, предупредительная	1	217	116967	ПРУЖИНА нажимная	1
	17D947	ЭТИКЕТКА предупредительная, многоязычная	1	227	246173	ФИЛЬТР масляный, навинчиваемый	1
91▲	194317	ЭТИКЕТКА, предупредительная	1	228‡	15E599	КОРПУС	1
	16N948	ЭТИКЕТКА предупредительная, ISO	1	229‡	15G331	ЗАГЛУШКА трубная	1
	17D947	ЭТИКЕТКА предупредительная, многоязычная	1	230а	196178	ПЕРЕХОДНИК, соединение для шлангов, 3/8 npsm (m)	1
99	116756	ФИТИНГ, коленчатый, 45°	1	231‡	244067	ФИЛЬТР материала	1
116	17D106	РАМА, тележка	1	232‡	15C766	ТРУБКА, диффузионная	1
150‡	245103	КЛАПАН, дренажный		233‡	117285	КОЛЬЦО, уплотнительное	1
150a★	193710	УПЛОТНЕНИЕ, клапана	1	234‡	15C765	КОЛПАЧОК, фильтр	1
150b★	193709	СЕДЛО клапана	1	238	196179	ФИТИНГ коленчатый, прямой	1
150c★	114797	ПРОКЛАДКА	1	240	161889	СОЕДИНЕНИЕ, поворотное, 45°	1
150d★		КЛАПАН, в сборе	1	266	868015	МАНОМЕТР	1
150e★	114708	ПРУЖИНА нажимная	1	272	198847	ШЛАНГ спаренный	1
150f★	15G563	РУКОЯТКА, клапан	1				
150g★	116424	ГАЙКА, колпачковая, с шестигранной головкой	1				

▲ Этикетки с символами опасности и предупреждениями предоставляются бесплатно.

★ Входит в состав запасного комплекта 245103 для дренажного клапана

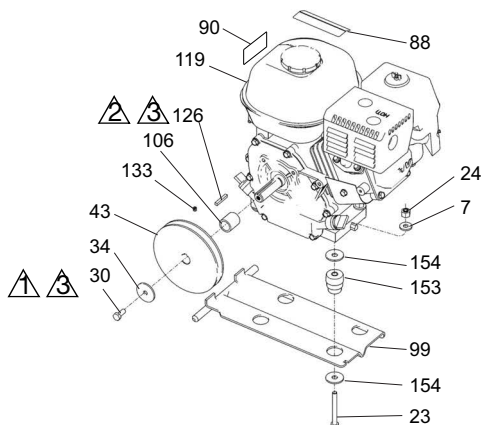
‡ Включен в запасной комплект 24W753 для фильтра

Детали серии ProContractor

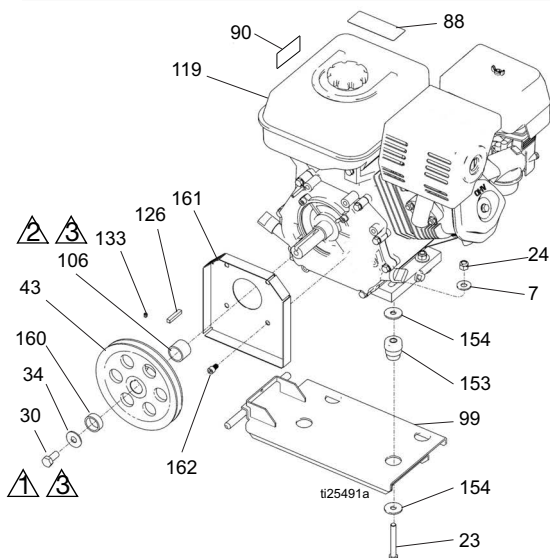
Детали - Двигатели

Поз.	Усилие затяжки	Поз.	Усилие затяжки
	13,6 – 14,7 Н•м (120–130 дюйм-фунтов)		Нанесите средство Loctite 242
	6,6 – 7,0 Н•м (58–62 дюйм-фунта)		

Серия ProContractor GH™ 200/230



Серия ProContractor GH™ 300



Перечень деталей, двигателя

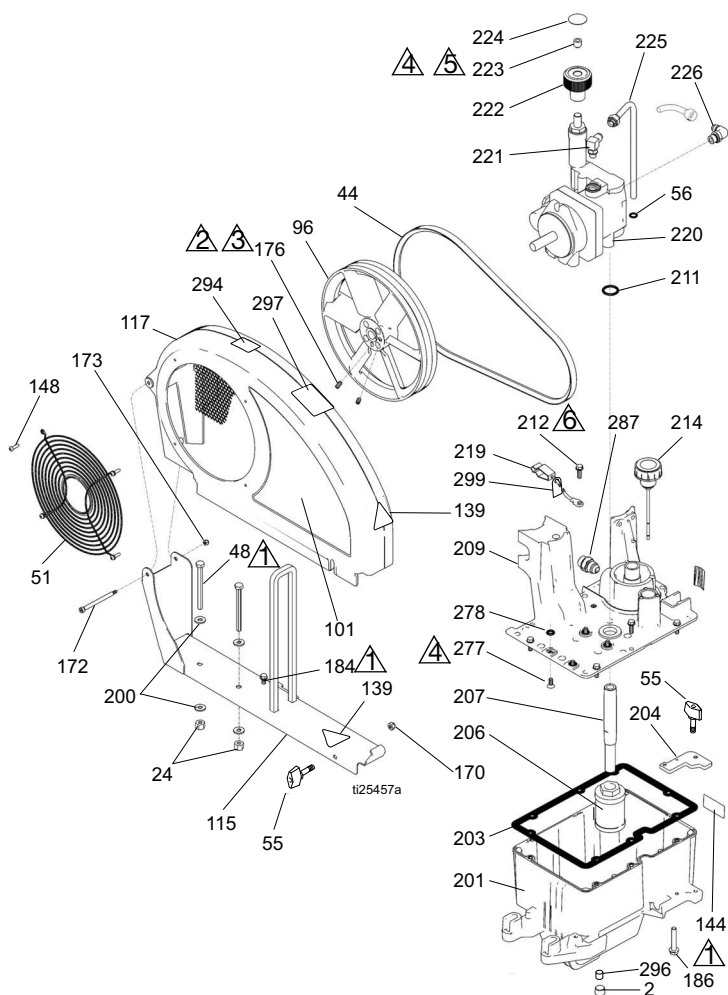
Поз.	Артикул	Описание	Кол-во	Поз.	Артикул	Описание	Кол-во
7	100023	ШАЙБА, плоская, GH200, 230 и 300 (Vanguard)	4		116298	ДВИГАТЕЛЬ, бензиновый, 200 куб.см, Honda, GH230	1
	100132	ШАЙБА, плоская, GH300	4		803900	ДВИГАТЕЛЬ, бензиновый, 270 куб.см, Honda, GH300	1
23	113664	ВИНТ, крепежный, с шестигранной головкой, GH200, 230 и 300 (Vanguard)	4		248945V	ДВИГАТЕЛЬ, бензиновый, 10 л.с. (Vanguard, California)	1
	106212	ВИНТ, крепежный, с шестигранной головкой, GH300	4	126	117632	КЛЮЧ, квадратный, 3/16 x 1,25, GH130, 200 и 230	1
24	110838	ГАЙКА, стопорная, GH200, 230 и 300 (Vanguard)	4		119484	ШПОНКА, призматическая, квадратная, GH300	1
	101566	ГАЙКА, стопорная, GH300	4	133	100002	ВИНТ, установочный, головка под ключ	1
30		ВИНТ крепежный, с шестигранной головкой		153	15E888	ДЕМПФЕР, установка на мотор, GH200, 230 и 300 (Vanguard)	4
	108842	GH200 и 230	1		195515	ДЕМПФЕР, установка на мотор, GH300	4
	116645	GH300	1				
34	112717	ШАЙБА, GH200 и 230	1	154	108851	ШАЙБА, плоская	8
	119438	ШАЙБА, GH300	1	160	15E764	РАСПОРКА, GH300	1
43	116908	ШКИВ, 5,50 дюйма, GH200 и 230	1	161		ЭКРАН	
	119401	ШКИВ, GH300	1		15E973	GH300	1
88▲	194126	ЭТИКЕТКА, предупредительная	1	162	C20010	ВИНТ, GH300	4
	16Y631	НАКЛЕЙКА, предупредительная, китайский язык	1	196▲	17K859	НАКЛЕЙКА, техника безопасности, предупредительная, горячая поверхность	2
90▲	16Y720	ЭТИКЕТКА предупредительная, для двигателя ISO	1	▲ Этикетки с символами опасности и предупреждениями предоставляются бесплатно.			
99	15F157	КРОНШТЕЙН, монтажный, двигатель, GH200 и 230	1	*Ремонтные комплекты для двигателя:			
	15E583	КРОНШТЕЙН, монтажный, двигатель, GH300	1	248943	160 куб. см (5,5 л. с.)		
106	15B314	СОЕДИНИТЕЛЬНАЯ МУФТА, вал двигателя, GH200 и 230	1	248944	200 куб. см (6,5 л. с.)		
	15E586	СОЕДИНИТЕЛЬНАЯ МУФТА, вал двигателя, GH300	1	248945	270 куб. см (9,0 л. с.)		
	17L823	СОЕДИНИТЕЛЬНАЯ МУФТА, вал двигателя, DH230	1				
119*	802264	ДВИГАТЕЛЬ, бензиновый, 160 куб.см, Honda, GH200	1				

Детали серии ProContractor

Детали - ремень вентилятора

GH™200/230/300 - детали серии ProContractor

Поз.	Усилие затяжки	Поз.	Усилие затяжки
	13,6 – 14,7 Н•м (120–130 дюйм-фунтов)		10,2 – 12,4 Н•м (90–110 дюйм-фунтов)
	Нанесите средство Loctite 242		Нанесите средство Loctite 277
	6,7 – 7,0 Н•м (55–62 дюйм-фунта)		12,4 – 13,6 Н•м (110–120 дюйм-фунтов)



Список деталей


Поз.	Артикул	Описание	Кол-во	Поз.	Артикул	Описание	Кол-во
2	101754	ЗАГЛУШКА	1	203	120604	ПРОКЛАДКА, резервуар	1
24	110838	ГАЙКА стопорная	2	204	15E476	КРОНШТЕЙН, держатель, электродвигатель	1
44	119433	РЕМЕНЬ, GH200 и 230	1	206	116919	ФИЛЬТР	1
	119432	РЕМЕНЬ, GH300	1	207	15E587	ТРУБКА всасывающая	1
48	867539	ВИНТ с шестигранной головкой	2	208	154594	КОЛЬЦО, уплотнительное	1
51	117284	РЕШЕТКА ограждения вентилятора	1	209	15J363	КРЫШКА резервуара	1
55	17D813	ГАЙКА, с накаткой	2	211	156401	КОЛЬЦО, уплотнительное	1
56	154594	УПЛОТНИТЕЛЬНОЕ КОЛЬЦО	1	212	119426	ВИНТ	8
96	15E410	ШКИВ вентилятора	1	214	120726	КОЛПАЧОК, сапун, горловины	1
101	17D032	НАКЛЕЙКА, GH200	1	219	237686	ПРОВОД, заземления с зажимом	1
	17D034	НАКЛЕЙКА, GH230	1	220	246178	НАСОС, гидравлический, GH200	
	17D036	НАКЛЕЙКА, GH300	1		249003	НАСОС, гидравлический, 230/300	
115	288261	НАПРАВЛЯЮЩАЯ, кожух ремня, в сборе, GH200	1	221	110792	ФИТИНГ, коленчатый, с наружной резьбой, 90°	1
	288393	НАПРАВЛЯЮЩАЯ, кожух ремня, в сборе, GH230 и 300	1	222	15B438	РУЧКА регулировки давления	1
117	288734	ЩИТОК, блок ремня, окрашенный, GH200	1	223	117560	ВИНТ установочный, с головкой под торцевой ключ	
	248973	ЩИТОК, сборочный узел ремня, окрашенный, GH230 и 300	1	224	15A464	ЭТИКЕТКА на блоке управления	1
139	▲ 16M768	ЭТИКЕТКА, техника безопасности, предупредительная	2	225	246167	ТРУБКА гидравлической системы, слив в картер	1
144	15K440	НАКЛЕЙКА, система охлаждения, GH/EN	1	226	116829	ФИТИНГ, коленчатый, с уплотнительными кольцами	1
148	115477	ВИНТ крепежный, с полукруглой головкой под звездобразный ключ	4	277	117471	ВИНТ	4
170	102040	ГАЙКА, стопорная, шестигранная	1	278	107188	САЛЬНИК, уплотнительное кольцо	4
172	119434	ВИНТ, с буртиком, с головкой под ключ	1	284	16P142	ЭТИКЕТКА для гидравлической жидкости, GH	1
173	116969	ГАЙКА стопорная	1	287	120184	ФИТИНГ	1
176	120087	ВИНТ, установочный, 1/4 x 1/2	2	294	16D576	ЭТИКЕТКА, сделано в США	1
184	260212	ВИНТ с шайбой и шестигранной головкой под торцевой ключ, профиль резьбы	1	296	116618	МАГНИТ	1
186	17D142	ВИНТ, крепежный, с шестигранной головкой и шайбой	2	297	17D033	ЭТИКЕТКА, серия ProContractor	1
200	100527	ШАЙБА	4	299	290079	НАКЛЕЙКА, предупредительная, заземление, английский язык	1
201	15J513	БАК, резервуар	1		16Y633	НАКЛЕЙКА, предупредительная, заземление, китайский язык	1
202	101754	ЗАГЛУШКА трубная	1				

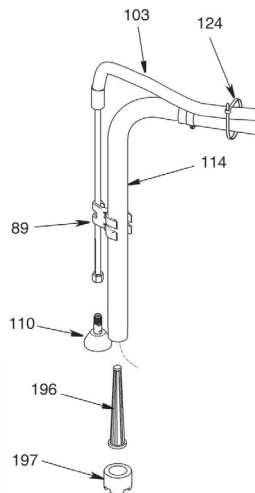
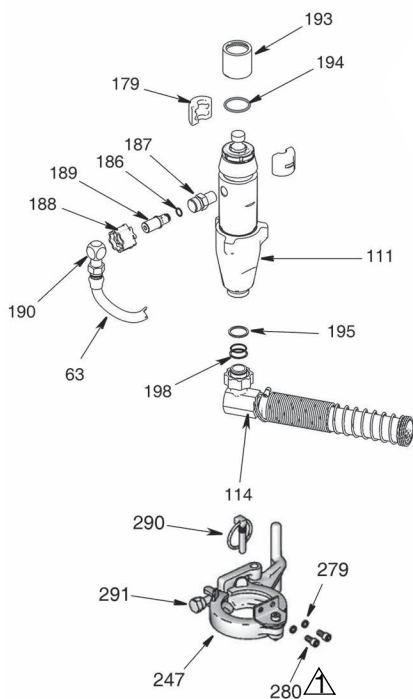
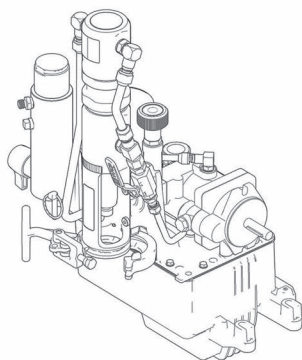
▲ Этикетки с символами опасности и предупреждениями предоставляются бесплатно.

Детали серии ProContractor

Детали

GH™200/230/300 - детали серии ProContractor

Поз.	Усилие затяжки
	10,2 – 12,4 Н•м (90–110 дюйм-фунтов)



ti25132a

Список деталей

Поз.	Артикул	Описание	Кол-во	Поз.	Артикул	Описание	Кол-во
63	243814	ШЛАНГ спаренный	1	195	119566	ШАЙБА для садовых шлангов	1
111	24W996	НАСОС, комплект, поршневой, GH200	1	196*	288472	ВПУСКНОЙ ФИЛЬТР, 10 меш	1
	24W998	НАСОС, комплект, поршневой, GH230 и 300	1		289131	ВПУСКНОЙ ФИЛЬТР, 16 меш	1
114	288252	ШЛАНГ, всасывающий, 5 галлонов, GH200, 230 и 300	1	197*	288480	ГАЙКА, впускной сетчатый фильтр	1
115	289669	ШЛАНГ, всасывающий, 30/55 галлона, GH200/230/300 (не показано)	1	198	117559	УПЛОТНИТЕЛЬНОЕ КОЛЬЦО	2
179	277377	СОЕДИНИТЕЛЬ	2	247	288344	ЗАЖИМ, насос; GH 200, 230, 300	1
186	107505	КОЛЬЦО, уплотнительное	1	279	105510	ШАЙБА, стопорная, пружинная (hi-collar), GH200, GH230, GH300	2
187	15J413	ФИТИНГ, насос, QD	1	280	101550	ВИНТ, с головкой под торцевой ключ	2
188	120583	ГАЙКА, с накаткой, GH200/230/300	1	290	288741	КОМПЛЕКТ, ремонтный, штифт/прокладка; GH 200, 230, 300	1
189	15J410	ФИТИНГ, QD	1	291	15J417	БОЛТ, регулировочный; GH 200, 230, 300	1
190	196179	ФИТИНГ, коленчатый, прямой, распылитель	1				
193	15H957	КРЫШКА соединительной муфты	1				
194	156698	КОЛЬЦО, уплотнительное	1				

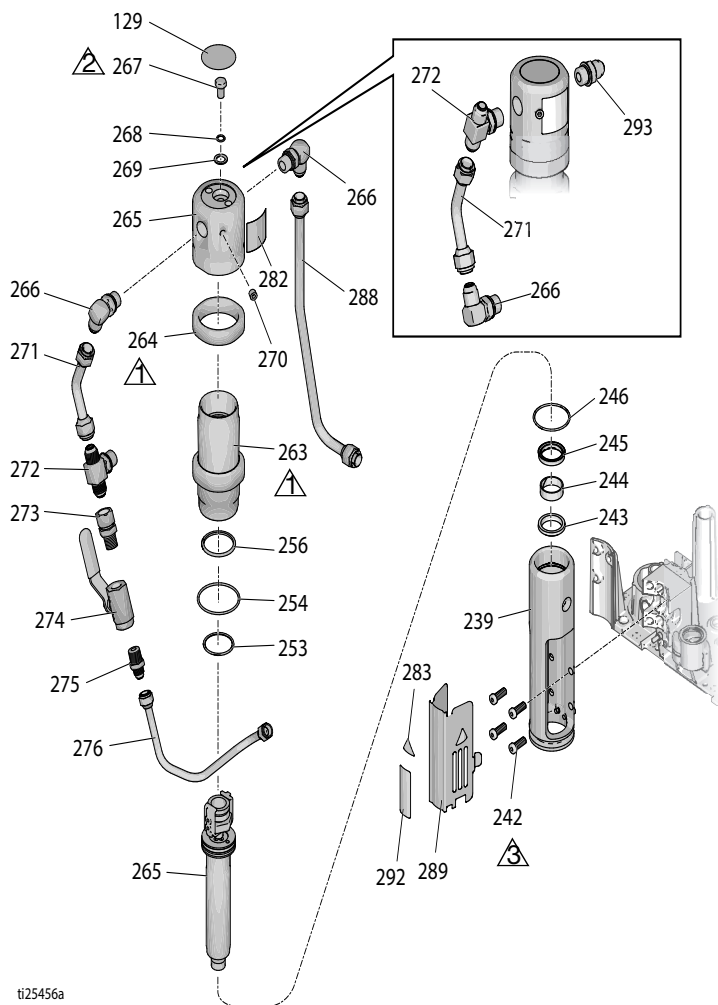
* Включено в комплект 288481 для принадлежностей (10 меш) или комплект 289132 для принадлежностей (16 меш)

Детали серии ProContractor

Детали

GN™200/230/300 - детали серии ProContractor

Поз.	Усилие затяжки	Поз.	Усилие затяжки
⚠	196,6 – 210,2 Н•м (145–155 фут-фунтов)	⚠	15,8 – 18,1 Н•м (140–160 дюйм-фунтов)
⚠	12-18 футов на фунт (16,3 - 24,4Н•м)		



ti25456a

Список деталей

Поз.	Артикул	Описание	Кол-во	Поз.	Артикул	Описание	Кол-во
129▲◆✓	15B063	НАКЛЕЙКА предупредительная, горячая поверхность	1	15E596	ТРУБКА, гидравлическая система, подача, GH230 и 300	1	
143▲	17D051	НАКЛЕЙКА, GH200	1	272◆	117609	ФИТИНГ, тройник, ответвление, прямая резьба	1
	17D053	НАКЛЕЙКА, GH230	1	273	117328	ФИТИНГ, ниппельный, прямой	1
	17D055	НАКЛЕЙКА, GH300	1	274	117441	КЛАПАН шаровой	1
239◆	15J278	КОЛЛЕКТОР, GH200	1	275	116813	ФИТИНГ ниппельный, гидравлический	1
	15J279	КОЛЛЕКТОР, GH230 и 300	1	276	15J846	ТРУБКА, гидравлическая система, подача, GH200	1
242◆	15B564	ВИНТ, с головкой под торцевой ключ	4	15J864	ТРУБКА, гидравлическая система, подача, GH230, GH300	1	
243‡◆	117739	ГРЯЗЕСЪЕМНИК, шток	1	282▲✓	15B804	НАКЛЕЙКА, логотип компании Graco	1
244‡◆	112342	ПОДШИПНИК штока	1	283▲◆	15H108	ЭТИКЕТКА, предупредительная	2
245‡◆	112561	САЛЬНИК, блок	1	288	15J845	ТРУБКА, гидравлическая система, возвратная, GH200	1
246‡◆	117283	КОЛЬЦО, уплотнительное	2	15J863	ТРУБКА, гидравлическая система, возвратная, GH230 и 300	1	
253‡◆✓	108014	КОЛЬЦО, уплотнительное	1	289	15J503	ЩИТОК, штока, GH200	1
254‡◆✓	178226	САЛЬНИКОВОЕ УПЛОТНЕНИЕ, поршня	1	16M749	ЩИТОК, штока, GH230 и 300	1	
256‡◆✓	178207	ВКЛАДЫШ, поршня	1	292◆	15F584	НАКЛЕЙКА, ProConnect	1
263◆	246176	СОЕДИНИТЕЛЬНАЯ МУФТА, гидравлический цилиндр, комплект, GH200	1	293	120184	ФИТИНГ, прямой, только комплекты оригинального оборудования	1
	248991	СОЕДИНИТЕЛЬНАЯ МУФТА, гидравлический цилиндр, комплект, GH230 и 300	1				
264◆	15A726	ГАЙКА зажимная	1				
265◆	288736	КОМПЛЕКТ, ремонтный, тяги переключения, поршень; только GH 200	1				
	288737	КОМПЛЕКТ, ремонтный, тяги переключения, поршень; только GH 230/300	1				
266◆	117607	ФИТИНГ коленчатый, со стандартной резьбой	2				
267✓◆	106276	ВИНТ стяжной, с шестигранной головкой	1				
268✓◆	155685	КОЛЬЦО, уплотнительное	1				
269✓◆	178179	ШАЙБА, уплотнение	1				
270✓◆	100139	ЗАГЛУШКА трубная	1				
271◆	198629	ТРУБКА, гидравлическая система, подача, GH200	1				

▲ Этикетки с символами опасности и предупреждениями предоставляются бесплатно.

◆ Входит в состав ремонтного комплекта для гидравлического двигателя: 288759 - GH200; 288760 - GH230 и 300

✓ Включено в комплект для тяги переключения / поршня: 288736 - GH200; 288737 - GH230 и 300

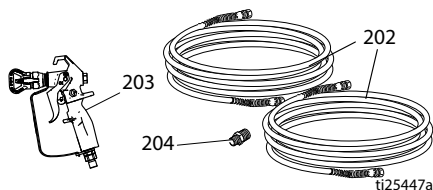
‡ Включено в комплект 246174 для уплотнений

Детали серии ProContractor

Детали

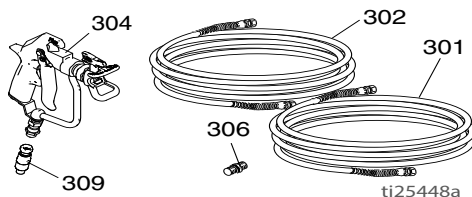
GH™ 200 - серия ProContractor с пистолетом-распылителем и шлангами (в катушке для шланга)

Поз.	Артикул	Описание	Кол-во
202	240794	ШЛАНГ, заземленный, полиамид; внутр. диам. 1/4 дюйма; муфта 1/4-18 прсм; 15 м (50 футов); подпружиненные предохранительные устройства на обоих концах 3 300 фунтов/кв.дюйм (227 бар, 22,7 МПа)	2
203	18Н150	Распылительный пистолет «Contractor» Комплектуется соплом LP517 RAC® X SwitchTip и HandTite™ - дополнительную информацию о деталях см. в 311861	1
204	162453	ПЕРЕХОДНИК	1



GH™ 230 - серия ProContractor с пистолетом-распылителем и шлангами (в катушке для шланга)

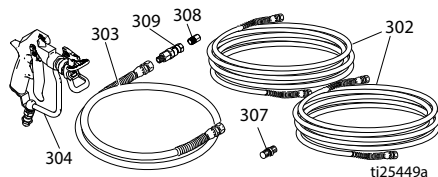
Поз.	Артикул	Описание	Кол-во
301	240794	ШЛАНГ, заземленный, полиамид; внутр. диам. 1/4 дюйма; муфта 1/4-18 прсм; 15 м (50 футов); подпружиненные предохранительные устройства на обоих концах 3 300 фунтов/кв.дюйм (227 бар, 22,7 МПа)	1
302	240797	ШЛАНГ, заземленный, полиамид; внутр. диам. 3/8 дюйма; муфта 3/8-18 прсм; 15 м (50 футов); подпружиненные предохранительные устройства на обоих концах 3 300 фунтов/кв.дюйм (227 бар, 22,7 МПа)	1
304	21A014	Распылительный пистолет «Silver» Комплектуется соплом LP517 RAC® X SwitchTip и HandTite™ - дополнительную информацию о деталях см. в 311254	1
306	164672	Переходник 3/8 x 1/4	1
309	239663	ПОВОРОТНЫЙ ШАРНИР	1



Детали серии ProContractor

GN™ 300 - серия ProContractor с пистолетом-распылителем и шлангами (в катушке для шланга)

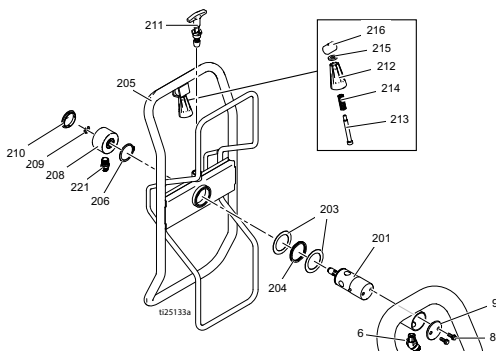
Поз.	Артикул	Описание	Кол-во
302	240797	ШЛАНГ, заземленный, полиамид; внутр. диам. 3/8 дюйма; муфта 3/8-18 прсм; 15 м (50 футов); подпружиненные предохранительные устройства на обоих концах 3 300 фунтов/кв.дюйм (227 бар, 22,7 МПа)	1
303	241735	ШЛАНГ, заземленный, полиамид; внутр. диам. 1/4 дюйма; муфта 1/4 нрт (наружн.) x 1/4 прсм (внутр.); 0,9 м (3 фута); подпружиненные предохранительные устройства на обоих концах 227 бар (3300 фунтов/кв. дюйм, 22,7 МПа),	1
304	21A014	Распылительный пистолет «Silver» Комплектуется соплом LP517 RAC® X SwitchTip и HandTite™ - дополнительную информацию о деталях см. в 311254	1
307	162485	Ниппель 3/8 x 3/8	1
308	159841	Втулка 3/8 x 1/4	1
309	239663	ПОВОРОТНЫЙ ШАРНИР	1



Детали серии ProContractor

Катушка для шланга (серия ProContractor)

Поз.	Артикул	Описание	Кол-во
6	161889	ФИТИНГ, соединительный	1
8	260212	ВИНТ, с шестигранным буртиком и шайбой	2
9	16С975	ПЛАСТИНА, вертлюжная установка	1
201	24Е016	УПЛОТНЕНИЕ, фитинг, с раструбом	1
203	122607	ШАЙБА, плоская	2
204	122534	ПРУЖИНА, волнистая	1
205	24В691	БАРАБАН, шланговый	1
206	122524	КОЛЬЦО, стопорное, наружное	1
208	24В248	КОЛПАЧОК, поворотный, в сборе	1
209	122347	КОЛЬЦО, стопорное, наружное	1
210	122787	УПЛОТНЕНИЕ	1
211	24Е400	ШТИФТ, вытяжной, стопорный	1
212	278085	РУКОЯТКА, вертлюг	1
213	122518	ВИНТ, с буртиком, с головкой под ключ	1
214	122542	ПРУЖИНА, сжатия	1
215	122669	ШАЙБА, плоская	1
216	15Х618	ГАЙКА, вертлюг, рукоятка	1
221	164672	ПЕРЕХОДНИК, GH200	1
	196178	ПЕРЕХОДНИК, GH230/300	1



- Затяните с усилием 13,6–14,7 Н•м (120–130 фут-фунтов).
- Затяните с усилием 33,9–47,5 Н•м (25–35 фут-фунтов)
- Затяните с усилием 14,7–16,9 Н•м (130–150 фут-фунтов).
- Loctite 277

Технические данные

Серия Standard GH™130		
	Американская система	Метрическая система
Максимальное рабочее давление жидкости	3300 фунтов/кв. дюйм	22,8 МПа, 228 бар
Емкость гидравлического резервуара	1,25 галлона	4,75 литра
Максимальное гидравлическое давление	1510 фунтов/кв. дюйм	10,4 МПа, 104 бар
двигатель	120 куб. см (4,0 л. с.)	
Максимальный размер сопла	0.037	
Максимальный объем безнапорной подачи	1,30 гал./мин	5,9 л/мин
Соединение для шлангов	1/4 npsm (m)	
Уровень шума (дБа)		
Максимальное звуковое давление	88 дБа	
Максимальная звуковая мощность	103 дБа	
Размеры впуска/выпуска		
Размер впускного канала для материала	3/4 npt(m)	
Размер выпускного отверстия материала	3/8 внутренняя резьба NPT	
Размеры		
Масса	155 фунтов*	70,3 кг*
Ширина	24 дюймов	61 см
Длина	41 дюймов	104,1 см*
Высота (ручка выдвинута)	39,5 дюйма	100,3 см
Высота (ручка вдвинута)	30,3 дюймов	77,0 см
Комплект оригинального оборудования		
Соотношение гидравлического давления и давления краски	2.19:1	
Максимальная скорость в циклах	125 цикл./мин	
Характеристики входа, обеспечиваемые пользователем		
Макс. гидравлическое давление	1510 фунтов/кв. дюйм	10,4 МПа, 104 бар
Необходимая скорость гидравлического потока при безнапорной подаче	4,01 гал/мин	15,2 л/мин
Производительность устройства		
Макс. давление жидкости	3300 фунтов/кв. дюйм	22,8 МПа, 228 бар
Максимальный расход	1,30 гал./мин	4,92 л/мин
Масса	27,5 фунта*	12,5 кг*
Ширина	5,70 дюйма	145 мм*
Глубина	3,14 дюйма	80 мм
Высота	25,4 дюйма	645 мм*

Технические данные

Серия Standard GH™200

	Американская система	Метрическая система
Максимальное рабочее давление жидкости	3300 фунтов/кв. дюйм	22,8 МПа, 228 бар
Емкость гидравлического резервуара	1,25 галлона	4,75 литра
Максимальное гидравлическое давление	1855 фунтов/кв. дюйм	12,8 МПа, 128 бар
двигатель	160 куб. см (5,5 л. с.)	
Максимальный размер сопла	0.047	
Максимальный объем безнапорной подачи	2,15 галл./мин	9,8 л/мин
Соединение для шлангов	1/4 npsm (m)	
Уровень шума (дБа)		
Максимальное звуковое давление	96 дБа	
Максимальная звуковая мощность	110 дБа	
Размеры впуска/выпуска		
Размер впускного канала для материала	1 5/16-12 UN-ZA	
Размер выпускного отверстия материала	3/8 внутренняя резьба NPT	
Масса	160 фунтов*	73,4 кг*
Ширина	24 дюймов	61 см
Длина	41 дюймов	104,1 см*
Высота (ручка выдвинута)	39,5 дюйма	100,3 см

Серия Standard GH™230

	Американская система	Метрическая система
Максимальное рабочее давление жидкости	3300 фунтов/кв. дюйм	22,8 МПа, 228 бар
Емкость гидравлического резервуара	1,25 галлона	4,75 литра
Максимальное гидравлическое давление	1855 фунтов/кв. дюйм	12,8 МПа, 128 бар
двигатель	200 куб. см (6,5 л. с.)	
Максимальный размер сопла	0.053	
Максимальный объем безнапорной подачи	2,35 галл./мин	10,7 л/мин
Соединение для шлангов	3/8 npsm (m)	
Уровень шума (дБа)		
Максимальное звуковое давление	96 дБа	
Максимальная звуковая мощность	110 дБа	
Размеры впуска/выпуска		
Размер впускного канала для материала	1 5/16-12 UN-ZA	
Размер выпускного отверстия материала	3/8 внутренняя резьба NPT	
Масса	168 фунтов*	75,6 кг*
Ширина	24 дюймов	61 см
Длина	48 дюймов	121,92 см*
Высота (ручка выдвинута)	41,0 дюйм	104,1 см*
Высота (ручка вдвинута)	33,0 дюймов	83,8 см

Серия Standard GH™300

	Американская система	Метрическая система
Максимальное рабочее давление жидкости	3300 фунтов/кв. дюйм	22,8 МПа, 228 бар
Емкость гидравлического резервуара	1,25 галлона	4,75 литра
Максимальное гидравлическое давление	1855 фунтов/кв. дюйм	12,8 МПа, 128 бар
двигатель	270 куб. см / 305 куб. см (9,0 л.с. / 10 л.с)	
Максимальный размер сопла	0.057	
Максимальный объем безнапорной подачи	3,0 галл./мин	11,4 л/мин
Соединение для шлангов	3/8 npsm (m)	
Уровень шума (дБа)		
Максимальное звуковое давление	96 дБА	
Максимальная звуковая мощность	110 дБА	
Размеры впуска/выпуска		
Размер впускного канала для материала	1 5/16-12 UN-ZA	
Размер выпускного отверстия материала	3/8 внутренняя резьба NPT	
Масса	195 фунтов*	87,8 кг*
Ширина	24 дюймов	61 см
Длина	48 дюймов	121,92 см*
Высота (ручка выдвинута)	41,0 дюйм	104,1 см*
Высота (ручка вдвинута)	33,0 дюймов	83,8 см

Технические данные

Серия ProContractor GH™200

	Американская система	Метрическая система
Максимальное рабочее давление жидкости	3300 фунтов/кв. дюйм	22,8 МПа, 228 бар
Емкость гидравлического резервуара	1,25 галлона	4,75 литра
Максимальное гидравлическое давление	1855 фунтов/кв. дюйм	12,8 МПа, 128 бар
двигатель	160 куб. см (5,5 л. с.)	
Максимальный размер сопла	0.047	
Максимальный объем безнапорной подачи	2,15 галл/мин	9,8 л/мин
Соединение для шлангов	1/4 npsm (m)	
Уровень шума (дБа)		
Максимальное звуковое давление	96 дБа	
Максимальная звуковая мощность	110 дБа	
Размеры впуска/выпуска		
Размер впускного канала для материала	1 5/16-12 UN-ZA	
Размер выпускного отверстия материала	3/8 внутренняя резьба NPT	
Масса	188 фунтов*	85,3 кг*
Ширина	25,3 дюйма	64,3 см
Длина	44,8 дюйма	113,8 см*
Высота (шланговый барабан сверху)	38,5 дюймов	97,8 см
Высота насоса (шланговый барабан сбоку)	31,0 дюйм	78,7 см*
Комплект оригинального оборудования		
Соотношение гидравлического давления и давления краски	1.78:1	
Максимальная скорость в циклах	160 циклов/мин	
Характеристики входа, обеспечиваемые пользователем		
Макс. гидравлическое давление	1855 фунтов/кв. дюйм	12,8 МПа, 128 бар
Необходимая скорость гидравлического потока при безнапорной подаче	5,13 галл/мин	19,4 л/мин
Производительность устройства		
Макс. давление жидкости	3300 фунтов/кв. дюйм	22,8 МПа, 228 бар
Максимальный расход	2,15 галл/мин	8,14 л/мин
Масса	32,5 фунта*	14,7 кг
Ширина	5,39 дюйма	137 мм
Глубина	5,39 дюйма	137 мм
Высота	25,60 дюймов	650 мм

GH™ 230 - детали серии ProContractor

	Американская система	Метрическая система
Максимальное рабочее давление жидкости	3300 фунтов/кв. дюйм	22,8 МПа, 228 бар
Емкость гидравлического резервуара	1,25 галлона	4,75 литра
Максимальное гидравлическое давление	1855 фунтов/кв. дюйм	12,8 МПа, 128 бар
двигатель		
GH230	200 куб. см (6,5 л. с.)	
Максимальный размер сопла	0.053	
Максимальный объем безнапорной подачи	2,35 галл./мин	10,7 л/мин
Соединение для шлангов	3/8 npsm (m)	
Уровень шума (дБа)		
Максимальное звуковое давление	96 дБа	
GH230		
Максимальная звуковая мощность		
GH230	110 дБа	
Размеры впуска/выпуска		
Размер впускного канала для материала	1 5/16-12 UN-ZA	
Размер выпускного отверстия материала	3/8 внутренняя резьба NPT	
Масса		
GH230	193 фунта*	87,5 кг*
Ширина	25,3 дюйма	64,3 см
Длина	44,8 дюйма	113,8 см*
Высота (шланговый барабан вверху)	38,5 дюймов	97,8 см
Высота насоса (шланговый барабан сбоку)	33,0 дюймов	83,8 см
Комплект оригинального оборудования		
Соотношение гидравлического давления и давления краски	1.78:1	
Максимальная скорость в циклах	145 циклов/мин	
Характеристики входа, обеспечиваемые пользователем		
Макс. гидравлическое давление	1855 фунтов/кв. дюйм	12,8 МПа, 128 бар
Необходимая скорость гидравлического потока при безнапорной подаче	6,60 галл./мин	25,0 л/мин
Производительность устройства		
Макс. давление жидкости	3300 фунтов/кв. дюйм	22,8 МПа, 228 бар
Максимальный расход	3,0 галл./мин	11,4 л/мин
Масса	35 фунтов	15,9 кг
Ширина	8,94 дюйма	227 мм
Глубина	5,38 дюйма	137 мм
Высота	28,80 дюйма	732 мм

Технические данные

Серия ProContractor GH™300

	Американская система	Метрическая система
Максимальное рабочее давление жидкости	3300 фунтов/кв. дюйм	22,8 МПа, 228 бар
Емкость гидравлического резервуара	1,25 галлона	4,75 литра
Максимальное гидравлическое давление	1855 фунтов/кв. дюйм	12,8 МПа, 128 бар
двигатель	270 куб. см / 305 куб. см (9,0 л.с. / 10 л.с.)	
Максимальный размер сопла	0,057	
Максимальный объем безнапорной подачи	3,0 галл./мин	11,4 л/мин
Соединение для шлангов	3/8 npsm (m)	
Уровень шума (дБА)		
Максимальное звуковое давление	96 дБА	
Максимальная звуковая мощность	110 дБА	
Размеры впуска/выпуска		
Размер впускного канала для материала	1 5/16-12 UN-ZA	
Размер выпускного отверстия материала	3/8 внутренняя резьба NPT	
Масса	222 фунта*	100,7 кг*
Ширина	25,3 дюйма	64,3 см
Длина	44,8 дюйма	113,8 см*
Высота (шланговый барабан сверху)	38,5 дюймов	97,8 см
Высота насоса (шланговый барабан сбоку)	33,0 дюймов	83,8 см
Комплект оригинального оборудования		
Соотношение гидравлического давления и давления краски	1.78:1	
Максимальная скорость в циклах	145 циклов/мин	
Характеристики входа, обеспечиваемые пользователем		
Макс. гидравлическое давление	1855 фунтов/кв. дюйм	12,8 МПа, 128 бар
Необходимая скорость гидравлического потока при безнапорной подаче	6,60 галл./мин	25,0 л/мин
Производительность устройства		
Макс. давление жидкости	3300 фунтов/кв. дюйм	22,8 МПа, 228 бар
Максимальный расход	3,0 галл./мин	11,4 л/мин
Масса	35 фунтов	15,9 кг
Ширина	8,94 дюйма	227 мм
Глубина	5,38 дюйма	137 мм
Высота	28,80 дюйма	732 мм

Все модели:

Основные смачиваемые детали распылителя:

Углеродистая сталь с цинковым и никелевым покрытием, нержавеющая сталь, ПТФЭ, ацеталь, хромированное покрытие, кожа, СВМПЭ V-Max, карбид вольфрама, керамика, полиамид, алюминий

Оригинальное оборудование GH130 24W297

Гидравлическая система Возрат, с раструбом 37°, 3/4-16 UNF-2A

Гидравлическая система Впускное отверстие, с раструбом 37°, 3/4-16 UNF-2A

Оригинальное оборудование GH200 24W298

Гидравлическая система Возрат, с раструбом 37°, 3/4-16 UNF-2A

Гидравлическая система Впускное отверстие, с раструбом 37°, 3/4-16 UNF-2A

Оригинальное оборудование GH230/300 24W299

Гидравлическая система Возрат, с раструбом 37°, 3/4-16 UNF-2A

Гидравлическая система Впускное отверстие, с раструбом 37°, 3/4-16 UNF-2A

Монтажные винты (4), Винт с головкой под торцевой ключ, 1 дюйм 3/8-16 UNC

2.25 in. (57.15 mm)

1.813 in. (46.05 mm)
Выпускное отверстие для краски, Поворотный шарнир 90° 3/8-18 наружная резьба NPT

3/4 - 14 NPT Male

Фитинг для всасывания краски, 1-11 1/2 наружная резьба NPT

Монтажный винт (4), Винт с головкой под торцевой ключ, 1 дюйм 3/8-16 UNC

1.813 in. (46.05 mm)

2.25 in. (57.15 mm)

Быстроразъемное соединение

Выпускное отверстие для краски, 3/8-18 наружная резьба NPT

Фитинг для всасывания краски, 1.312-121/2 UN-2A

1.813 in. (46.05 mm)
Монтажный винт (4), Винт с головкой под торцевой ключ, 1 дюйм 3/8-16 UNC

2.25 in. (57.15 mm)

Быстроразъемное соединение

Выпускное отверстие для краски, 3/8-18 наружная резьба NPT

Фитинг для всасывания краски, 1.312-12 UN-2A, с внешней резьбой

124313b

Стандартная гарантия компании Graco

Компания Graco гарантирует, что во всем оборудовании, упомянутом в настоящем документе, произведенном компанией Graco и маркированном ее наименованием, на момент его продажи первоначальному покупателю отсутствуют дефекты материала и изготовления. За исключением случаев предоставления каких-либо особых, расширенных или ограниченных гарантий, опубликованных компанией Graco, компания обязуется в течение двенадцати месяцев с момента продажи отремонтировать или заменить любую деталь оборудования, которая будет признана компанией Graco дефектной. Эта гарантия действительна только в том случае, если оборудование устанавливается, эксплуатируется и обслуживается в соответствии с письменными рекомендациями компании Graco.

Ответственность компании Graco и эта гарантия не распространяются на случаи общего износа оборудования, а также на любые неисправности, повреждения или износ, вызванные неправильным монтажом или эксплуатацией, абразивным истиранием или коррозией, недостаточным или неправильным техническим обслуживанием, халатностью, авариями, внесением изменений в оборудование или применением деталей других производителей. Кроме того, компания Graco не несет ответственности за неисправности, повреждения или износ, вызванные несовместимостью оборудования компании Graco с устройствами, вспомогательными принадлежностями, оборудованием или материалами, которые не были поставлены компанией Graco, либо неправильным проектированием, изготовлением, монтажом, эксплуатацией или техническим обслуживанием устройств, вспомогательных принадлежностей, оборудования или материалов, которые не были поставлены компанией Graco.

Эта гарантия имеет силу при условии предварительно оплаченного возврата оборудования, в котором предполагается наличие дефектов, уполномоченному дистрибьютору компании Graco для проверки заявленных дефектов. В случае подтверждения заявленного дефекта компания Graco обязуется бесплатно отремонтировать или заменить все дефектные детали. Оборудование будет возвращено первоначальному покупателю с предварительной оплатой транспортировки. Если в результате проверки оборудования не будет выявлено никаких дефектов материалов или изготовления, ремонт будет проведен за разумную плату, которая может включать стоимость работ, деталей и транспортировки.

НАСТОЯЩАЯ ГАРАНТИЯ ЯВЛЯЕТСЯ ИСКЛЮЧИТЕЛЬНОЙ И ЗАМЕНЯЕТ ВСЕ ПРОЧИЕ ГАРАНТИИ, ЯВНО ВЫРАЖЕННЫЕ ИЛИ ПОДРАЗУМЕВАЕМЫЕ, ВКЛЮЧАЯ, ПОМИМО ПРОЧЕГО, ГАРАНТИЮ ТОВАРНОГО СОСТОЯНИЯ ИЛИ ГАРАНТИЮ ПРИГОДНОСТИ ДЛЯ ОПРЕДЕЛЕННОЙ ЦЕЛИ.

Указанные выше условия определяют объем обязательств компании Graco и доступных покупателю средств защиты и возмещения в случае любого нарушения гарантии. Покупатель согласен с тем, что применение других средств судебной защиты (включая, помимо прочего, случайные или косвенные убытки в связи с упущенной выгодой, упущенными сделками, травмами персонала или порчей имущества, а также любые иные случайные или косвенные убытки) невозможно. Все претензии по случаям нарушения гарантии должны быть предъявлены в течение двух (2) лет с момента продажи.

КОМПАНИЯ GRACO НЕ ПРЕДОСТАВЛЯЕТ НИКАКИХ ГАРАНТИЙ, ЯВНЫХ ИЛИ ПОДРАЗУМЕВАЕМЫХ, ОТНОСИТЕЛЬНО ТОВАРНОЙ ПРИГОДНОСТИ ИЛИ СООТВЕТСТВИЯ КАКОЙ-ЛИБО ОПРЕДЕЛЕННОЙ ЦЕЛИ В ОТНОШЕНИИ ВСПОМОГАТЕЛЬНЫХ ПРИНАДЛЕЖНОСТЕЙ, ОБОРУДОВАНИЯ, МАТЕРИАЛОВ ИЛИ КОМПОНЕНТОВ, ПРОДАВАЕМЫХ, НО НЕ ПРОИЗВОДИМЫХ КОМПАНИЕЙ GRACO. На указанные изделия, проданные, но не изготовленные компанией Graco (например, электродвигатели, выключатели, шланги и т. д.), распространяется действие гарантий их производителя, если таковые имеются. Компания Graco будет оказывать покупателю надлежащее содействие в предъявлении любых претензий по случаям нарушения таких гарантийных обязательств.

Ни при каких обстоятельствах компания Graco не несет ответственности за непрямые, случайные, особые или косвенные убытки, связанные с поставкой компанией Graco оборудования или комплектующих в соответствии с вышеуказанным или с использованием каких-либо продуктов или других товаров, проданных по вышеуказанным условиям, будь то в связи с нарушением договора, нарушением гарантии, неосторожностью со стороны компании Graco или в каком-либо ином случае.

Информация о компании Graco

Чтобы ознакомиться с последними сведениями о продукции Graco, посетите веб-сайт www.graco.com.

Сведения о патентах см. на веб-сайте www.graco.com/patents.

ДЛЯ РАЗМЕЩЕНИЯ ЗАКАЗА обратитесь к дистрибьютору Graco или позвоните по телефону 1-800-690-2894, чтобы узнать координаты ближайшего дистрибьютора.

Время хранения	Неограничено при условии замены частей/компонентов в соответствии с инструкциями по хранению, приведенными в руководстве		
Обслуживание при хранении	Уплотнения из кожи и регулятор давления должны заменяться каждые 5 лет		
Срок эксплуатации	Зависит от режима использования, распыляемых материалов, условий хранения и регулярности обслуживания. Минимум 25 лет при соблюдении всех условий.		
Обслуживание в течение эксплуатации	Уплотнения из кожи и регулятор давления должны заменяться каждые 5 лет		
Вывод из эксплуатации и утилизация	При невозможности дальнейшего использования распылитель подлежит утилизации. Индивидуальные части и компоненты должны быть отсортированы в соответствии с материалами изготовления. Материалы основных частей указаны в руководстве. Все электронные компоненты соответствуют требованиям Директивы об Ограничении Использования Опасных Материалов (ROHS) и должны утилизироваться в соответствии с местными требованиями.		
Кодировка даты производства	Месяц (первый символ)	Год (второй и третий символы)	Серия (четвертый символ)
Пример: A16A	A = Январь	16 = 2016	A = серия сборочного чертежа
Пример: L16A	L = Декабрь	16 = 2016	A = серия сборочного чертежа

Все письменные и визуальные данные, содержащиеся в настоящем документе, отражают самую свежую информацию об изделии, имеющуюся на момент публикации. Компания Graco оставляет за собой право в любой момент вносить изменения без уведомления.

Перевод оригинальных инструкций. This manual contains Russian. MM 334558

Главный офис компании Graco: Minneapolis

Международные представительства: Бельгия, Китай, Япония, Корея

GRACO INC. AND SUBSIDIARIES • P.O. BOX 1441 • MINNEAPOLIS MN 55440-1441 • США

**© Graco Inc., 2015. Все производственные объекты компании Graco
зарегистрированы согласно стандарту ISO 9001.**

www.graco.com

Редакция L, июнь 2024