

GH™ 130/200/230/300 유압식 도장기

334616M

KO

전문가만 이 장비를 사용할 수 있습니다.

폭발 위험이 있는 환경 또는 위험 장소에서는 사용이 금지되어 있습니다.

건축 페인트 및 코팅제의 휴대용 에어리스 도장에 사용합니다.

3300 psi (22.8 MPa, 228 bar) 최대 작동 압력

최대 작동 압력 및 승인 정보를 포함한 모델에 대한 설명은 3 페이지를 참조하십시오.

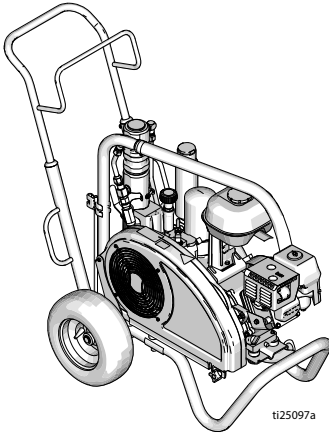


중요 안전 지침

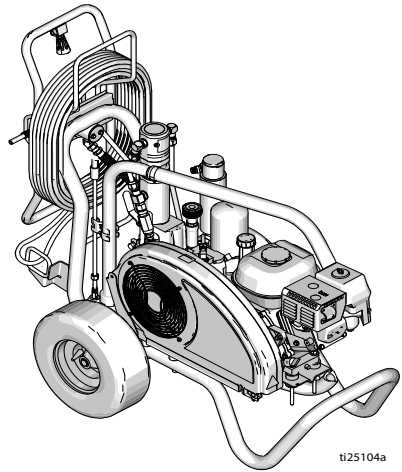
본 설명서와 관련 설명서의 모든 경고와 지침을 읽으십시오. 제어장치와 장비의 적절한 사용법을 숙지하십시오. 이 지침을 잘 보관해 두십시오.

관련 설명서 :

311861	GH130/200 건	334654	펌프
311254	GH230/300 건	310812	전기 모터



표준 시리즈



ProContractor 시리즈

정품 Graco 교체용 부품만 사용하십시오.

Graco 정품이 아닌 교체용 부품을 사용하면 보증이 무효화될 수 있습니다.



목차

모델	3
전기 모터 키트 옵션	3
OEM 키트	3
경고	4
내부 연소 엔진 경고	6
전기 모터 / 내부 연소 엔진 경고	7
구성품 식별	10
표준 모델 (GH130, GH200, GH230, GH300)	10
ProContractor 모델 (GH200, GH230, GH300)	11
접지	12
내부 연소 엔진용 접지 절차	12
전기 모터의 접지 절차	12
통 접지	13
감압 절차	13
설정	14
엔진 또는 모터 교환	14
설정 완료	15
시동	17
Switch Tip™ 및 가드 어셈블리	20
분무	21
팁 막힘 제거	21
호스 릴	22
청소	23
유지보수	25
유압 오일 / 필터 교환	26
문제 해결	27
표준 시리즈 펌프	29
제거	29
설치	29
ProContractor 시리즈 펌프	30
제거	30
설치	31
참고	32
수리	33
유압 펌프	33
제거	33
설치	34
GH™130/200/230/300 표준 시리즈 부품	35
GH™200/230/300 ProContractor 시리즈 부품 (OEM 키트)	47
기술 데이터	61
Graco 표준 보증	68
Graco 정보	69

모델

GH130			
모델 :	표준	120V 모터 키트 (비 CSA)	
24W923	✓		
18A957	✓		
24W924	✓	✓	
GH200			
모델 :	표준	ProContractor	120V 모터 키트 (비 CSA)
24W925	✓		
18A958	✓		
24W926	✓		✓
24W927		✓	
24W928		✓	✓
GH230			
모델 :	표준	ProContractor	120V 모터 키트 (비 CSA)
24W929	✓		
18A975	✓		
24W930	✓		✓
24W932		✓	
24W933		✓	✓
GH300			
모델 :	표준	ProContractor	
24W935	✓		
18A956	✓		
24W936		✓	
24W935V	✓		
24W936V		✓	

전기 모터 키트 옵션

키트 번호	도장기 모델	설명
288473	GH130	120VAC, 60Hz, 15A
248949	GH200/GH230/GH300*	120 VAC, 60Hz, 15A

* 내연 기관에 비해 전기 모터 사용 시 성능 제한됩니다

OEM 키트

키트 번호	OEM 모델	설명
24W297	GH130 OEM	3300 psi (22.8 MPa, 228 bar) 최대 작동 압력 (psi)
24W298	GH200 OEM	3300 psi (22.8 MPa, 228 bar) 최대 작동 압력 (psi)
24W299	GH230/300 OEM	3330 psi (22.8 MPa, 228 bar) 최대 작동 압력 (psi)

경고

다음 경고는 이 장비의 셋업, 사용, 접지, 유지보수, 수리에 대한 것입니다. 느낌표 기호는 일반적인 경고를 나타내며 위험 기호는 각 절차에 대한 위험 요소를 의미합니다. 본 설명서 본문이나 경고 라벨에 이러한 기호가 나타나면 해당 경고를 다시 참조하십시오. 이 섹션에서 다루지 않은 제품별 위험 기호 및 경고가 해당되는 경우 본 설명서 본문에 나올 수 있습니다.

⚠ 경고



접지

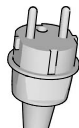
이 제품은 반드시 접지해야 합니다. 전기 회로 단락이 발생할 경우, 접지하면 전류가 빠져 나갈 전선이 제공되므로 감전의 위험이 줄어듭니다. 이 제품에는 적절한 접지선과 함께 접지 플러그로 구성된 코드가 장착되어 있습니다. 플러그는 관련 지역 규정에 따라 올바르게 설치 및 접지된 콘센트에 꽂아야 합니다.

- 접지 플러그를 잘못 설치하면 감전의 위험이 있습니다.
- 코드나 플러그의 수리 또는 교체가 필요한 경우 접지 선을 플랫 블레이드 단자에 연결하지 마십시오.
- 녹색 (노란색 줄이 있을 수도 있음) 겉 표면의 절연물이 있는 와이어가 접지 선입니다.
- 접지 지침을 완전히 이해할 수 없거나 제품이 올바르게 접지되었는지에 관해 의문이 있는 경우 자격 있는 전기 기술자나 정비 요원에게 문의하십시오.
- 제공된 플러그는 개조하지 마십시오. 플러그가 콘센트에 맞지 않으면 자격 있는 전기 기술자를 통해 올바른 콘센트를 설치해야 합니다.
- 이 제품은 공칭 전압이 120V 또는 230V 인 회로용이며, 아래 그림에 나온 플러그와 비슷한 접지 플러그가 있습니다.

120V US



230V



- 제품은 플러그와 동일한 구성을 갖는 콘센트에 연결해야 합니다.
- 본 제품에 어댑터를 사용하지 마십시오.
- 연장 코드 :
- 접지 플러그가 있는 3 선 연장 코드와 제품의 플러그를 꽂을 수 있는 접지 콘센트만 사용하십시오.
- 연장 코드가 손상되지 않았는지 확인하십시오. 연장 코드가 필요할 경우 제품에 사용되는 전류를 전달하기 위해 최소 12 AWG(2.5mm²) 를 사용하십시오.
- 코드 크기가 기준보다 작으면 라인 전압이 강해지고 전력 손실과 과열이 발생하게 됩니다.

경고



화재 및 폭발 위험

솔벤트 및 도료 연기와 같이 **작업 구역**에서 발생하는 가연성 연기는 발화하거나 폭발할 수 있습니다. 화재 및 폭발을 방지하려면 :



- 화염이나 담배, 모터, 전기 장비 등의 발화원 근처에서 가연성 또는 연소성 재료를 스프레이하지 마십시오.



- 장비 내부를 통과해 흐르는 페인트나 솔벤트는 정전기를 유발할 수 있습니다. 정전기는 페인트나 솔벤트 연기가 있는 상태에서 화재 또는 폭발 위험을 야기합니다. 펌프, 호스 어셈블리, 스프레이 건 및 도장 영역 주변이나 그 안에 있는 물체를 포함한 스프레이 시스템의 모든 부품은 정전기 방전과 스파크로부터 보호하기 위해 적절히 접지시켜야 합니다. Graco의 전도성 또는 접지된 고압 에어리스 페인트 도장기 호스를 사용하십시오.



- 정전기 방전을 방지하기 위해 모든 용기와 수집 시스템을 접지해야 합니다. 정전기 방지 또는 전도성이 아닐 경우 통 라이너를 사용하지 마십시오.

- 접지된 콘센트에 연결하고 접지된 연장 코드를 사용하십시오. 3-2 어댑터를 사용하지 마십시오.

- 할로겐화 탄화수소가 포함된 페인트 또는 용제를 사용하지 마십시오.

- 밀폐된 공간에서 인화성 또는 가연성 액체를 분무하지 마십시오.

- 분무 장소를 잘 환기하십시오. 분무 영역에 신선한 공기가 잘 공급되어 흐르도록 하십시오.

- 도장기는 스파크를 발생시킵니다. 도장, 세척, 청소 또는 정비할 때 분무 영역과 20 피트 (6.1m) 이상 떨어지고 환기가 잘 되는 장소에 펌프 어셈블리를 보관하십시오. 펌프 어셈블리에는 분무하지 마십시오.

- 분무 영역에서 흡연하거나 스파크 또는 연기가 나타나는 곳에서 분무하지 마십시오.

- 분무 영역에서 조명 스위치, 엔진 또는 기타 유사한 스파크를 생성하는 제품을 조작하지 마십시오.

- 작업 구역은 청결하게 유지하고 페인트 또는 솔벤트 페일, 형궤 조각 및 기타 가연성 물질이 없게 하십시오.

- 도장되는 페인트와 솔벤트의 성분을 잘 알아 두십시오. 페인트 및 용제와 함께 제공된 안전보건자료 (SDS) 와 용기 라벨을 모두 잘 읽으십시오. 페인트 및 솔벤트 제조업체의 안전 지침을 준수하십시오.

- 정상 동작하는 소화기를 비치해 두십시오.

내부 연소 엔진 경고

! 경고



화재 및 폭발 위험

솔벤트 및 도료 연기와 같이 **작업 구역**에서 발생하는 가연성 연기는 발화하거나 폭발할 수 있습니다. 화재 및 폭발을 방지하려면:

- 환기가 잘 되는 곳에서 장비를 사용하십시오.
- 엔진이 가동 중이거나 뜨거우면 연료 탱크를 채우지 말고, 엔진을 끈 후 식히십시오. 연료는 가연성으로 뜨거운 표면에 쏟으면 점화되거나 폭발할 수 있습니다.
- 파일릿 조명, 담배, 휴대용 전기 램프, 비닐 깔개 (정전기 방전 위험) 등 발화 가능성이 있는 물질을 모두 제거하십시오.
- 작업 구역에 용제, 형광 천 및 연료를 포함한 찌꺼기가 없도록 유지하십시오.
- 가연성 연기가 있는 곳에서는 전원 코드를 끼우거나 빼지 말고 등을 켜거나 끄지 마십시오.
- 작업 구역의 모든 장비를 접지합니다. **접지** 지침을 참조하십시오.
- 반드시 접지된 호스를 사용하십시오.
- 페일 안으로 발사할 때는 접지된 페일의 측면에 건을 단단히 고정시키십시오. 정전기 방지 또는 전도성이 아닐 경우 통 라이너를 사용하지 마십시오.
- 정전기 스파크가 일어나거나 감전을 느낄 경우 **즉시 작동을 중지하십시오**. 문제를 찾아 해결할 때까지 장비를 사용하지 마십시오.
- 작업 구역에 소화기를 비치하십시오.



일산화탄소 위험

배기 가스에는 무색, 무취의 독성 일산화탄소가 포함되어 있습니다. 일산화탄소를 들이마시면 사망할 수 있습니다.

- 밀폐된 공간에서 이 제품을 작동하지 마십시오.



화상 위험

장비가 작동되는 동안 가열되는 장비 표면과 유체가 매우 뜨거울 수 있습니다. 심각한 화상을 방지하려면 다음을 수행하십시오.

- 뜨거운 유체 또는 장비를 만지지 마십시오.

전기 모터 / 내부 연소 엔진 경고

! 경고



피부 주입 위험

고압 스프레이는 체내로 독극물을 주입하여 심각한 신체 부상을 야기할 수 있습니다. 독극물 주입이 발생한 경우 즉시 의료적 조치를 받으십시오.



• 사람이나 동물에게 건을 겨누거나 스프레이하지 마십시오.



• 손과 기타 신체 부위를 배출구 가까이 두지 마십시오. 예를 들어, 신체의 어떤 부위로도 누출을 막으려 하지 마십시오.



• 노즐 팁 가드를 항상 사용하십시오. 노즐 팁 가드가 제 위치에 장착되지 않은 상태에서 도장하지 마십시오.



• Graco 노즐 팁을 사용하십시오.

• 노즐 팁을 청소 및 교환할 때는 주의하십시오. 도장 도중 노즐 팁이 막힐 경우에는, **감압 절차**에 따라 장치를 끄고 감압시킨 후 노즐 팁을 제거하고 나서 청소합니다.



• 전원이 차단된 후에도 장비는 압력을 유지합니다. 전력이 공급되거나 가압된 상태로 장비를 방지하여 두지 마십시오. 장비를 방지하거나 사용하지 않을 때, 그리고 부품을 정비, 청소 또는 제거하기 전에 **감압 절차**를 따르십시오.

• 호스 및 부품의 손상 흔적 여부를 점검하십시오. 손상된 호스 또는 부품을 교체하십시오.

• 이 시스템에서는 3300 psi(22.8 MPa, 228 bar) 가 발생할 수 있습니다. 최소 3300 psi(22.8 MPa, 228 bar) 정격의 Graco 교체 부품 또는 부속품을 사용하십시오.

• 스프레이하지 않을 때는 항상 트리거 잠금장치를 잠그십시오. 트리거 잠금장치가 제대로 작동하는지 확인하십시오.

• 장치를 작동하기 전에 모든 연결부가 안전하게 고정되어 있는지 확인하십시오.

• 빨리 장치 작동을 정지하고 압력을 배출하는 방법을 잘 알아 두십시오. 제어장치에 대해 완전히 숙지해야 합니다.

⚠ 경고



장비 오용 위험

장비를 잘못 사용하면 중상을 입거나 사망에 이를 수 있습니다.

- 도장 시에는 항상 적절한 장갑, 호흡용보호구, 마스크를 착용하십시오.
- 어린이 주변에서 작동하거나 도장하지 마십시오. 항상 장비 주변에 어린이가 없도록 하십시오.
- 몸을 지나치게 뻗거나 불안정한 지지면 위에서 서 있지 마십시오. 항상 안정된 발 디딤과 균형을 유지하십시오.
- 작업 중에 반드시 주의를 기울여야 합니다.
- 피곤한 상태 또는 약물이나 술을 마신 상태로 장치를 작동하지 마십시오.
- 호스를 꼬거나 과도하게 구부리지 마십시오.
- Graco 가 지정한 사양을 벗어난 온도나 압력에 호스를 노출하지 마십시오.
- 호스를 사용해서 장비를 끌어당기거나 들어 올리지 마십시오.
- 25 ft 보다 짧은 호스로 분사하지 마십시오.
- 장비를 변형하거나 개조하지 마십시오. 개조하거나 수정하면 대리점의 승인이 무효화되고 안전에 위험할 수 있습니다.
- 모든 장비는 사용하는 환경에 맞는 등급을 갖고 승인되었는지 확인하십시오.



가압된 알루미늄 부품의 위험

가압된 장비에서 알루미늄과 호환되지 않는 유체를 사용하면 심각한 화학 반응이 발생하여 장비가 파손될 수 있습니다. 이 경고를 준수하지 않으면 사망, 심각한 부상 또는 재산 손실을 초래할 수 있습니다.

- 1,1,1- 트리클로로에탄과 염화 메틸렌, 기타 할로겐화 탄화수소 솔벤트 혹은 솔벤트 등을 포함하는 유체는 사용하지 마십시오.
- 염소 표백제를 사용하지 마십시오.
- 다른 많은 유체에는 알루미늄과 반응할 수 있는 화학물질이 함유될 수 있습니다. 재료 공급업체에 문의하여 호환성을 확인하십시오.








움직이는 부품으로 인한 위험

움직이는 부품으로 인해 손가락이나 다른 신체 부위가 끼거나 베이거나 절단될 수 있습니다.

- 가동 부품에 가까이 접근하지 마십시오.
- 가드 또는 커버를 제거한 상태로 장비를 작동하지 마십시오.
- 가압된 장비는 경고 없이 시동될 수 있습니다. 장비를 점검, 이동 또는 수리하려면 먼저 **감압 절차**를 수행하고 모든 전원을 분리하십시오.



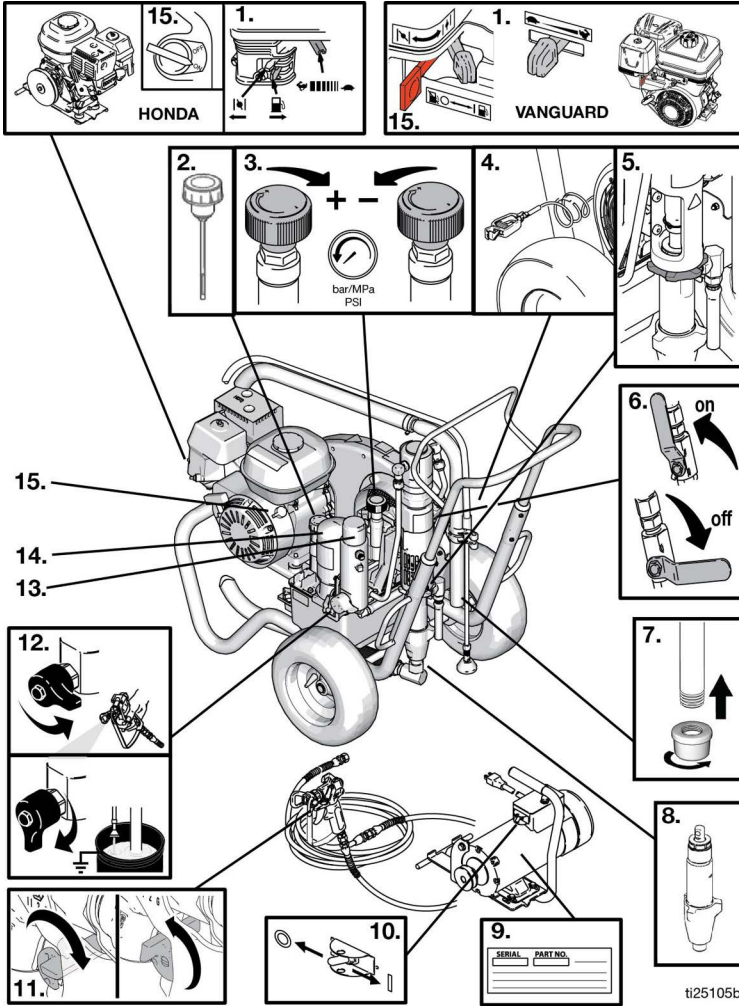
⚠ 경고

 	<p>엄험 위험</p> <p>회전하는 부품으로 인해 심각한 부상을 입힐 수 있습니다.</p> <ul style="list-style-type: none"> 가동 부품에 가까이 접근하지 마십시오. 가드 또는 커버를 제거한 상태로 장비를 작동하지 마십시오. 장비를 작동하는 동안 헐렁한 옷, 장신구를 착용하거나 머리를 길게 늘어뜨리지 마십시오. 장비는 경고 없이 시동될 수 있습니다. 장비를 점검, 이동 또는 수리하려면 먼저 감압 절차를 수행하고 모든 전원을 분리하십시오.
	<p>유독성 유체 또는 연기 위험</p> <p>유독성 유체 또는 연기가 눈이나 피부에 닿거나 이를 흡입하거나 삼키면 중상을 입거나 사망에 이를 수 있습니다.</p> <ul style="list-style-type: none"> SDS를 참조하여 사용 중인 유체의 특정 위험 요소를 확인합니다. 위험한 유체는 승인된 용기에 보관하고 관련 규정에 따라 폐기하십시오.
	<p>반동의 위험</p> <p>트리거했을 때 건의 반동이 있을 수 있습니다. 안전하게 서 있지 않을 경우 넘어져 심각한 부상을 입을 수 있습니다.</p>
	<p>개인 보호 장비</p> <p>작업 구역에서는 눈 부상, 청력 손실, 독성 연기의 흡입 및 화상을 포함한 중상을 방지할 수 있도록 적절한 보호 장비를 착용하십시오. 다음은 이러한 보호 장비의 예입니다.</p> <ul style="list-style-type: none"> 보안경 및 청각 보호대. 유체 및 솔벤트 제조업체의 권장에 따른 호흡용보호구, 보호의류, 장갑.
	<p>캘리포니아 제안 65</p> <p>본 제품의 엔진 배기 물질에는 캘리포니아 주에 암, 선천성 기형 또는 기타 생식 장애를 유발하는 것으로 알려진 화학물질을 함유하고 있습니다.</p> <p>본 제품은 캘리포니아 주에 암, 선천성 기형 또는 기타 생식 장애를 유발하는 것으로 알려진 하나의 화학물질을 함유하고 있습니다. 취급 후 손을 씻으십시오.</p>

구성품 식별

구성품 식별

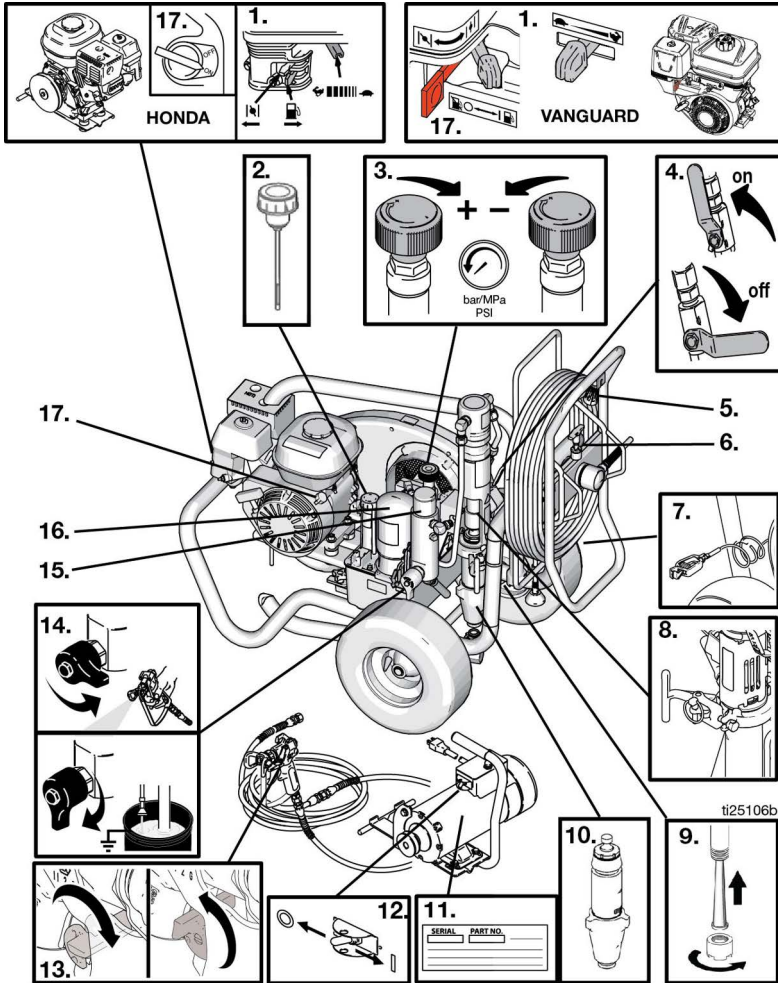
표준 모델 (GH130, GH200, GH230, GH300)



1	엔진 제어장치
2	유압식 오일 캡 / 딥스틱
3	압력 제어장치
4	접지 클램프
5	나사산형 펌프 연결
6	유압식 펌프 밸브
7	흡입구 스트레이너
8	하부 필터

9	일련 번호 태그 (2 자리수)
10	전기 모터 On/Off 스위치
11	건 방아쇠 안전장치
12	프라임 / 드레인 밸브
13	Easy Out™ 페인트 필터
14	유압식 오일 필터
15	엔진 On/Off 스위치

ProContractor 모델 (GH200, GH230, GH300)



1	엔진 제어장치
2	유압식 오일 캡 / 딥스틱
3	압력 제어장치
4	유압식 펌프 밸브
5	호스 릴 핸들
6	호스 릴 잠금장치
7	접지 클램프
8	ProConnect
9	흡입구 스트레이너

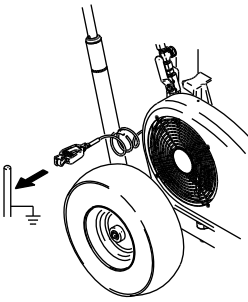
10	하부 펌프
11	일련 번호 태그 (2 자리수)
12	전기 모터 On/Off 스위치
13	건 방아쇠 안전장치
14	프라임 / 드레인 밸브
15	Easy Out™ 페인트 필터
16	유압식 오일 필터
17	엔진 On/Off 스위치

접지

내부 연소 엔진용 접지 절차



이 장비는 정전기 스파크의 위험을 줄이도록 접지되어야 합니다. 정전기 스파크는 연기를 발생시켜 점화되거나 폭발할 수 있습니다. 접지는 전류에 대한 탈출 경로를 제공합니다.



ti5244a

도장기를 접지하려면: 접지에 도장기 접지 클램프를 연결합니다.

에어 및 유체 호스: 접지 연속성을 보장하기 위해 최대 500ft (150 m) 결합 호스 길이의 전기 전도성 호스만 사용하십시오. 호스의 전기 저항을 확인하십시오. 접지에 대한 총 저항이 29 메가옴을 초과하면 호스를 즉시 교체하십시오.

스프레이 건: 적절하게 접지된 유체 호스 및 펌프와의 연결을 통해 접지하십시오.

전기 모터의 접지 절차



정전기 스파크나 감전 위험을 줄이기 위해 장비를 접지해야 합니다. 전기 또는 정전기 스파크는 연기를 발생시켜 점화되거나 폭발할 수 있습니다. 부적절한 접지는 감전을 유발할 수 있습니다. 적절한 접지는 전류에 대한 탈출 경로를 제공합니다.

전기 모터를 사용할 경우 모든 지역 규정 및 법령에 따라 올바르게 설치 및 접지된 실제 콘센트에 플러그를 꽂아야 합니다.

제공된 플러그는 개조하지 마십시오. 플러그가 콘센트에 맞지 않으면 자격 있는 전기 기술자를 통해 올바른 콘센트를 설치해야 합니다.

전력 요구사항

- 110-120 V 장치에는 100-120 VAC, 50/60 Hz, 15A, 단상이 필요합니다.
- 230V 장치에는 230 VAC, 50/60 Hz, 16A, 단상이 필요합니다.

연장 코드

접지 접촉부가 손상되지 않은 연장 코드를 사용하십시오. 연장 코드가 필요한 경우 3 선 12 AWG(2.5mm²) 이상을 사용하십시오.

참고: 작은 게이지나 긴 연장 코드를 사용하면 도장기 성능이 저하될 수 있습니다.

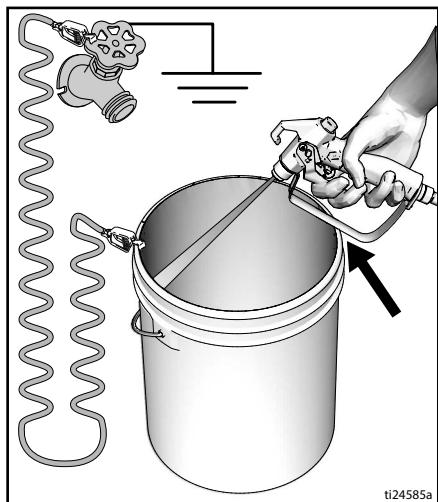
통 접지

세척할 때 사용되는 모든 용매통 (solvent pail): 지역 규정을 따르십시오. 접지된 표면에 놓이는 전도성 금속통만 사용하십시오. 종이 또는 카보드 같이 접지 연속성을 방해하는 비전도성 표면 위에 통을 놓으면 안 됩니다.



항상 금속통 접지: 접지선을 통에 연결하십시오. 한 쪽 끝을 페일에 묶고 다른 한 쪽 끝을 수도관과 같은 실제 지면에 결속시킵니다.

도장기를 세척하고 감압할 때 접지 연속성을 유지하려면: 스프레이 건의 금속 부분을 접지된 금속 페일 옆에 단단히 고정한 후 건을 트리거합니다.



감압 절차



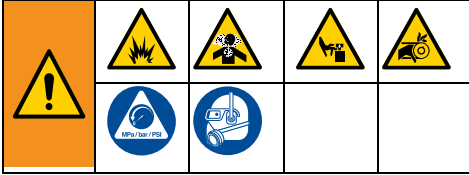
이 기호가 나타날 때마다 감압 절차를 실시하십시오.

수동으로 감압할 때까지 이 장비는 계속 가압 상태를 유지합니다. 피부 손상, 튀기는 유체 및 이동 부품과 같이 가압된 유체로 인한 심각한 부상을 방지하려면 스프레이를 중지할 때 및 장비를 청소, 점검 또는 정비하기 전에 **감압 절차**를 실시하십시오.

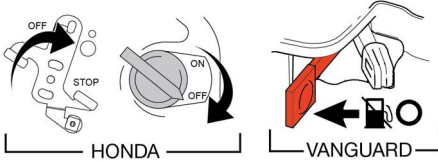
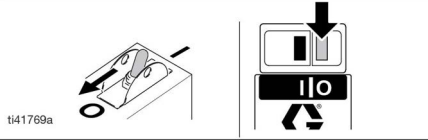
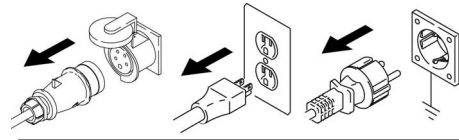
- 방아쇠 잠금장치를 잠그십시오.
- 도장기를 끕니다.
 - 가스 엔진이나 전기 모터 켜기 / 끄기 스위치를 전기 모터로 전환하십시오.
 - 또는
 - 디젤 스로틀 레버를 STOP 으로 이동하십시오.
 - 또는
 - 전기 모터의 전원 플러그를 뽑습니다.
- 펌프 밸브를 OFF 로 이동하고 압력 제어장치를 시계반대방향으로 완전히 최저 설정으로 돌립니다.
- 방아쇠 잠금장치를 푸십시오. 건의 금속 부분을 접지된 금속 통 측면에 단단하게 대고 건을 트리거하여 감압하십시오.
- 건 트리거 잠금장치를 잠그십시오.
- 프라이م 밸브를 드레인 위치로 내리십시오. 다시 분무할 준비가 될 때까지 프라이م 밸브를 열어 두십시오.
- 도장기 팁 또는 호스가 막혔거나 완전히 감압되지 않았다고 의심되는 경우:
 - 팁 가드 리테이닝 너트 또는 호스 엔드 커플링을 매우 천천히 풀어 서서히 감압하십시오.
 - 너트 또는 커플링을 완전히 푸십시오.
 - 호스 또는 팁 장애물을 제거하십시오.

설정

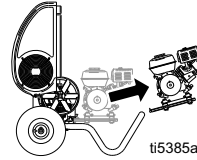
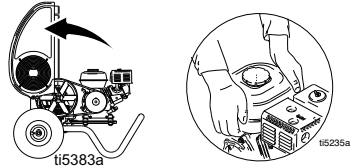
엔진 또는 모터 교환



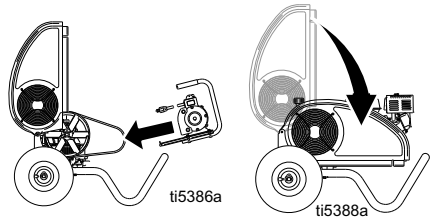
1. 모터를 끄고 플러그를 뽑거나 엔진을 끄기 / 중지 위치로 전환합니다. 벨트 가드 노브 및 모터 클램프를 풉니다. 감압 절차(13 페이지)를 실시합니다.



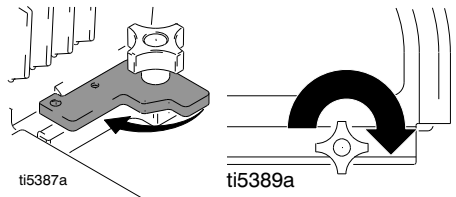
2. 벨트 가드를 올립니다. 벨트를 제거합니다. 엔진 / 모터를 기울이고 엔진 / 모터를 제거합니다.



3. 엔진 / 모터를 기울입니다. 엔진 / 모터를 설치합니다. 벨트를 설치합니다. 벨트 가드를 내립니다.



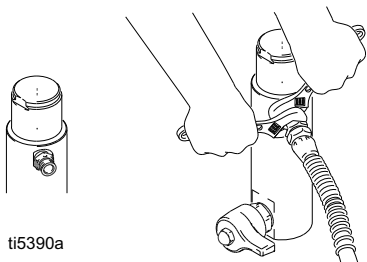
4. 모터 클램프를 선회합니다. 모터 클램프와 벨트 가드 노브를 조입니다.



설정 완료

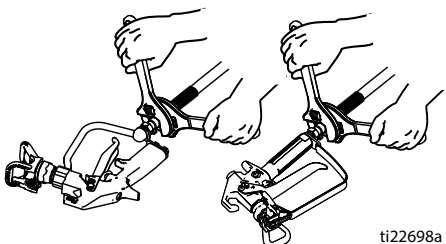


1. **ProContractor** 를 제외한 모든 도장기: 적절한 Graco 고압 호스를 도장기에 연결합니다.



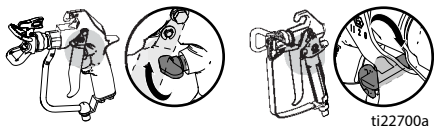
ti5390a

2. 호스를 스프레이 건에 설치하고 단단히 조입니다.



ti22698a

3. 건 트리거 잠금장치를 잠그십시오.

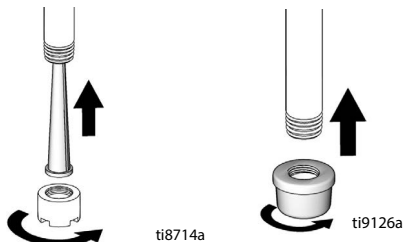


ti22700a

4. 팁 가드를 제거하십시오.

5. **ProContractor** 시리즈: 흡입구 스트레이너를 흡입구 튜브 하단에 설치하고 엔드 위에 흡입구 너트를 끼운 후 손으로 단단히 조입니다.

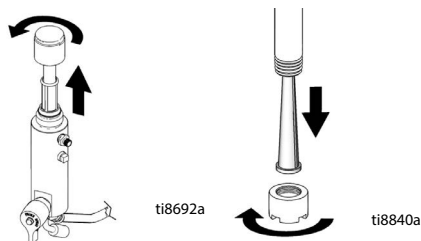
표준 시리즈: 흡입구 스트레이너를 석션 호스 하단에 나사로 고정하고 손으로 세게 조입니다.



ti8714a

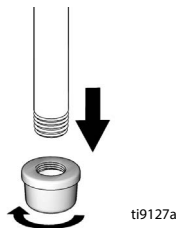
ti9126a

6. 텍스처를 분무할 때 흡입 스트레이너와 필터 볼 스크린을 제거합니다.



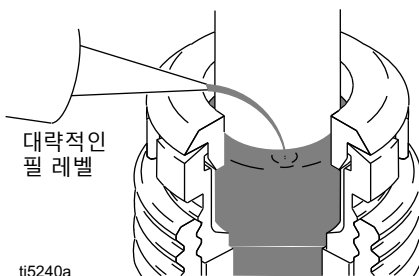
ti8692a

ti8840a



ti9127a

7. 패킹이 빨리 마모되지 않도록 스포트 패킹 너트를 TSL로 채우십시오. 스프레이할 때마다 이 작업을 실시합니다.



대략적인
필 레벨

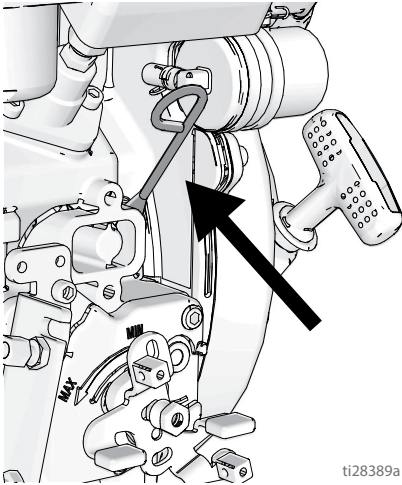
ti5240a

8. 엔진 오일 레벨을 확인합니다.

가솔린 엔진

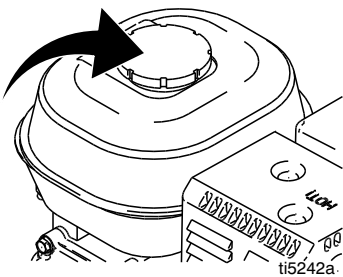


디젤 엔진

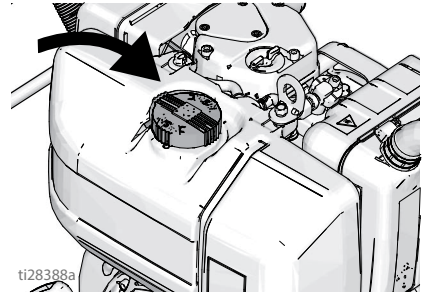


9. 연료 탱크를 채웁니다.

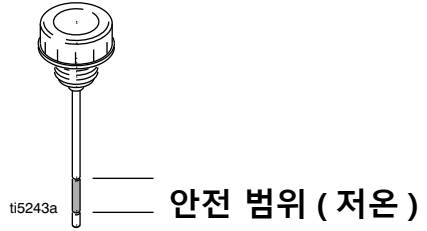
가솔린 엔진



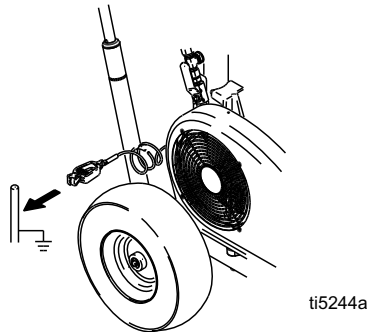
디젤 엔진



10. 유압 오일 수준을 확인합니다. 유압 오일 사양은 25 페이지를 참조하십시오. 유압 오일 레벨이 최소 레벨과 최대 레벨 사이에 오도록 (차가운 상태에서 안전 범위 내) 유압 오일을 필요한 만큼 추가합니다. 유압식 탱크 용량은 5 쿼트 (4.75 리터) 입니다.



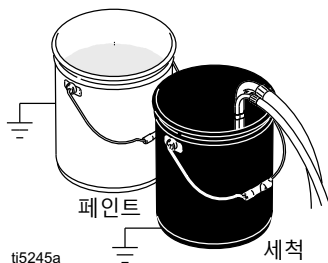
11. 접지에 도장기 접지 클램프를 연결합니다.



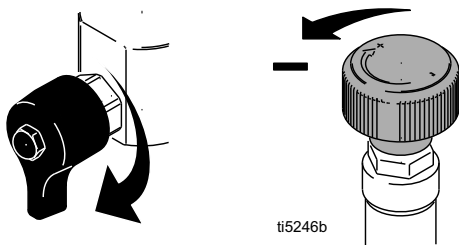
시동



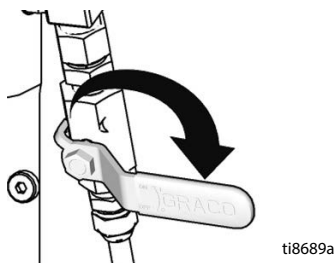
1. 세척 유체를 일부 채운 접지된 금속통에 흡입 튜브 및 드레인 튜브를 넣습니다. 접지선을 통 및 접지에 연결합니다.



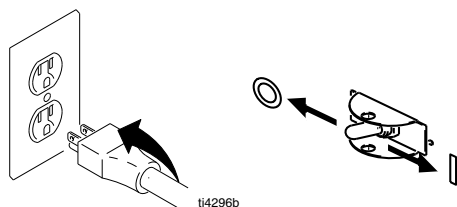
2. 프라임 밸브를 드레인 위치로 내리십시오. 압력 제어장치를 최저 압력까지 시계 반대 방향으로 돌립니다.



3. 유압식 펌프 밸브를 OFF 에 설정합니다.

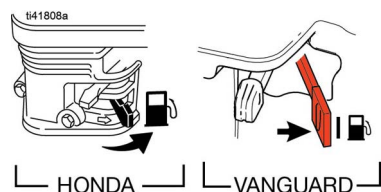


4. 전기 모터를 사용할 경우 코드를 콘센트에 꽂고 스위치를 켜짐 (ON) 으로 돌립니다.

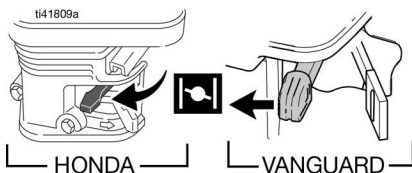


5. 가솔린 엔진을 사용할 경우 엔진을 시동합니다.

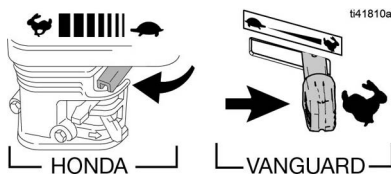
- a. 연료 밸브를 이동해서 엽니다.



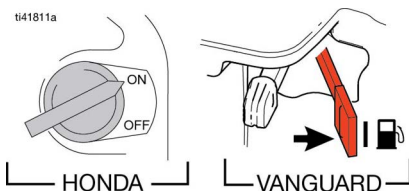
- b. 초크를 이동해서 닫습니다.



- c. 스로틀을 빠르게 설정합니다.

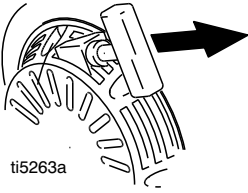


- d. 엔진 스위치를 ON 에 설정합니다.

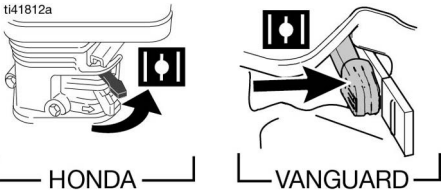


시동

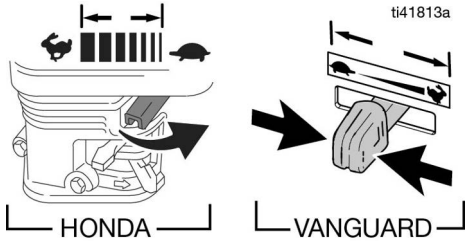
e. 스타터 로프를 당깁니다.



f. 엔진 시동 후 초크를 이동해서 엽니다.

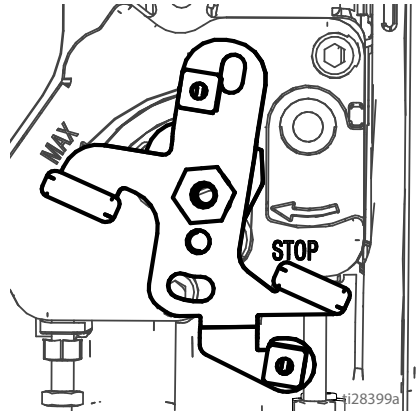


g. 스로틀을 원하는 설정에 맞춥니다.

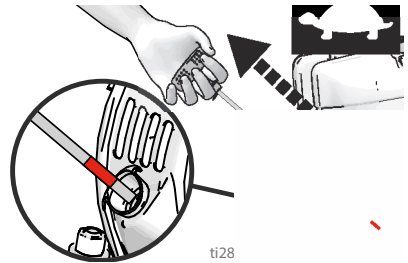


6. 디젤 엔진을 사용할 경우 엔진을 시동합니다.

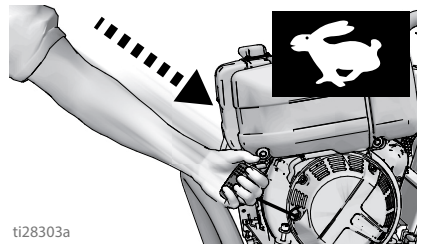
a. 스로틀 레버를 MIN 위치로 이동합니다.



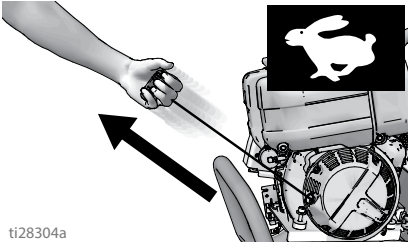
b. 스타터 로프 핸들을 잡습니다. 로프에 있는 빨간색 표시 부위가 보일 때까지 로프를 천천히 끝까지 당깁니다.



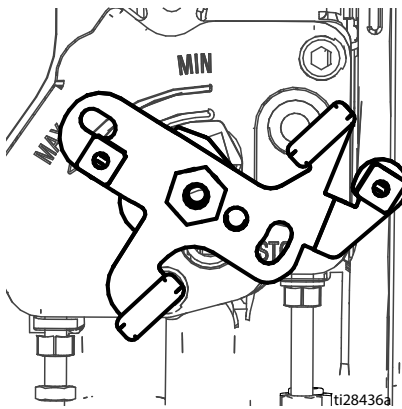
c. 스타터 로프 핸들을 놓지 않은 상태에서 로프가 완전히 되감기게 합니다.



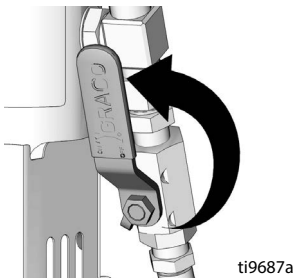
- d. 강하고 일정한 힘으로 로프를 당겨 엔진을 시동합니다.



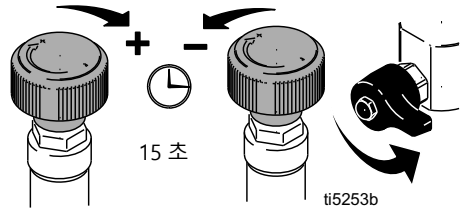
- e. 엔진이 시동되면 스로틀 레버를 MAX(풀 스로틀) 위치로 이동합니다.



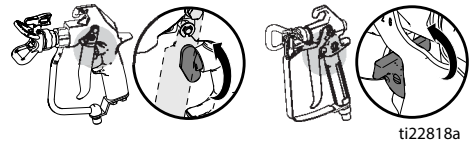
7. 유압식 펌프 밸브를 ON으로 설정합니다 (이제 유압식 모터가 활성화됨).



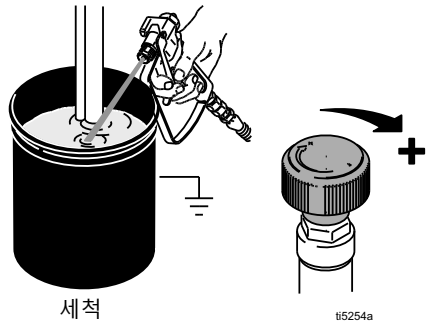
8. 유압식 펌프를 시동할 수 있을 정도로 압력을 높이고, 15 초 동안 유체를 순환시킨 다음 압력을 낮추고 프라임 밸브를 수평으로 돌립니다.



9. 스프레이 건 트리거 잠금장치를 잠금 해제하십시오.



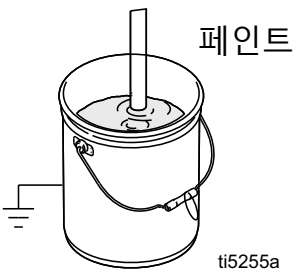
10. 접지된 금속 세척통에 건을 대고 있습니다. 펌프가 원활하게 작동할 때까지 건을 트리거 하여 유체 압력을 천천히 높입니다. 트리거를 놓고 도장기가 압력을 높이도록 합니다. 방아쇠 잠금장치를 잠그십시오.





고압 스프레이는 체내로 독극물을 주입하여 심각한 신체 부상을 야기할 수 있습니다. 손이나 형검으로 누출 부위를 막지 마십시오.

11. 누출 부위가 있는지 검사하십시오. 누출이 발생하면 즉시 도장기를 끕니다. **감압 절차** (13 페이지) 를 실시합니다. 누출 피팅을 조입니다. **시동** 절차의 2~8 단계를 반복합니다. 누출이 없으면 시스템이 완전히 세척될 때까지 건을 계속 트리거합니다.
12. 페인트 통에 사이펀 튜브를 놓으십시오.



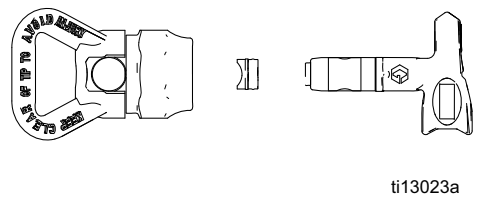
13. 페인트가 나타날 때까지 세척통을 향해 건을 다시 트리거합니다.



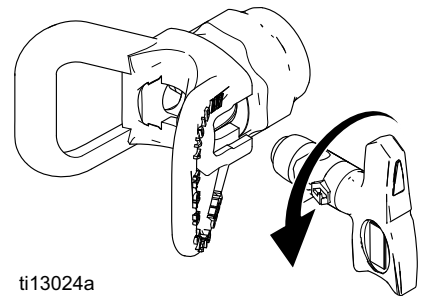
Switch Tip™ 및 가드 어셈블리



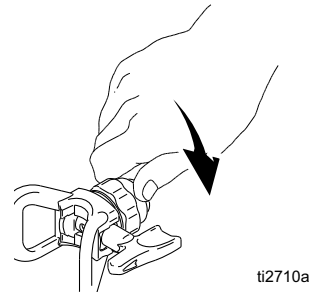
1. **감압 절차** (13 페이지) 를 실시합니다.
2. 건 트리거 잠금장치를 잠그십시오. Switch Tip 을 삽입합니다. 시트와 OneSeal™ 을 삽입합니다.



3. Switch Tip 을 삽입하고 앞으로 향하도록 합니다.

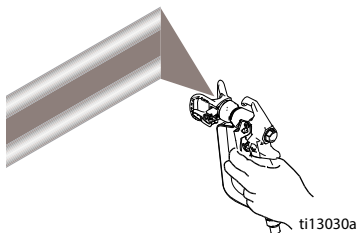


4. 어셈블리를 건에 끼웁니다. 조입니다.

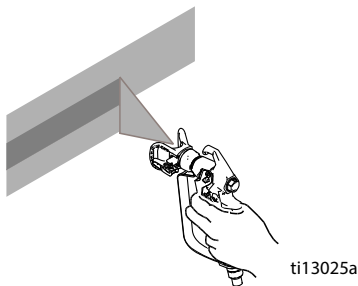


분무

1. 테스트 패턴을 스프레이합니다. 압력을 늘려 굵은 에지를 제거하십시오. 압력을 조절해도 굵은 에지를 제거할 수 없으면 작은 팁 크기를 사용하십시오.



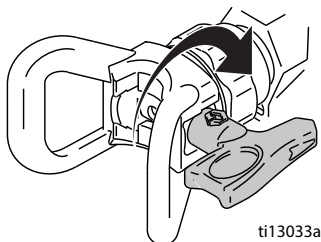
2. 표면에서 10-12 in. (25-30 cm) 떨어진 곳에 건을 수직으로 잡습니다. 앞 / 뒤로 스프레이 하십시오. 50% 까지 겹치게 하십시오. 이동 후에 건을 트리거하고 정지 전에 놓으십시오.



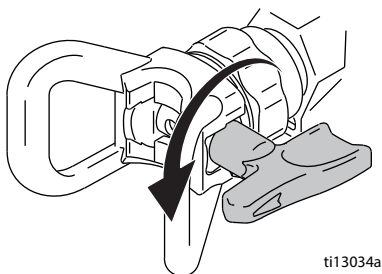
팁 막힘 제거



1. 방아쇠를 놓고 방아쇠 잠금장치를 잠급니다. Switch Tip 을 돌립니다. 방아쇠 잠금장치를 푸십시오. 건을 트리거하여 클로스를 청소합니다.



2. 방아쇠 잠금장치를 잠그십시오. Switch Tip 을 원래 위치로 되돌립니다. 방아쇠 잠금장치를 풀고 분무를 계속하십시오.

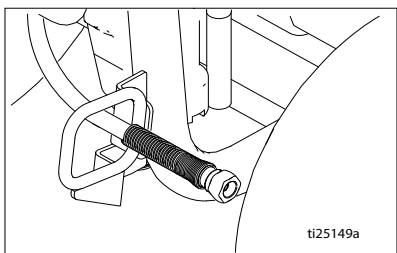


호스 릴

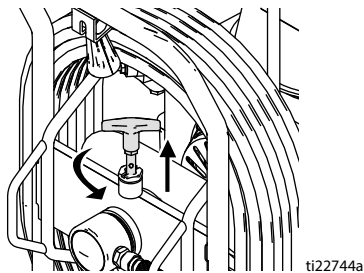
(ProContractor 시리즈 한정)

				
부상을 피하려면, 호스를 감는 중에 머리를 호스 릴에 대지 마십시오.				

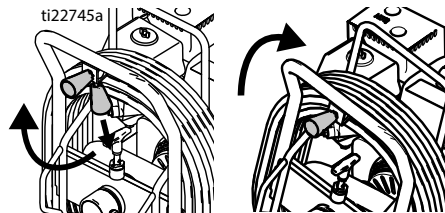
1. 호스 가이드를 통과하여 호스가 연결되도록 하십시오.



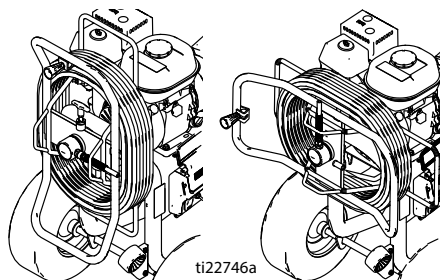
2. 피봇 잠금장치를 들어올려 90° 회전해서 호스 릴 잠금을 푸십시오. 호스를 당겨서 호스 릴에서 제거합니다.



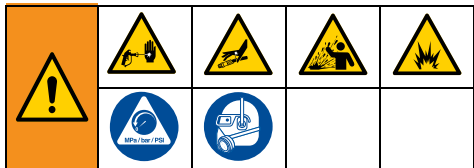
3. 릴 핸들을 아래로 당기고 호스에 있는 릴을 향해 시계방향으로 돌립니다.



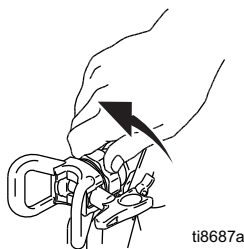
참고 : 호스 릴은 사용과 보관, 두 위치에 잠글 수 있습니다.



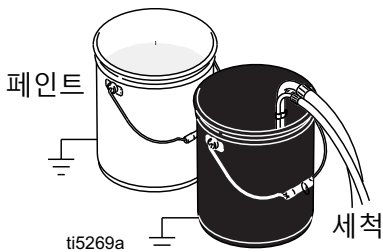
청소



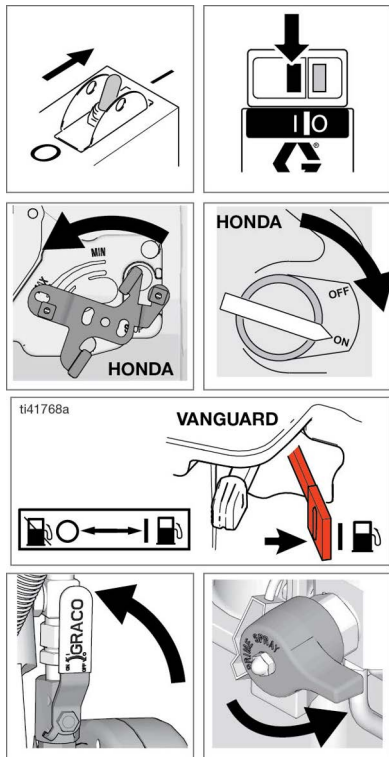
1. 감압 절차 (13 페이지) 의 1-7 단계를 실시합니다.
2. 가드 및 SwitchTip 을 제거합니다.



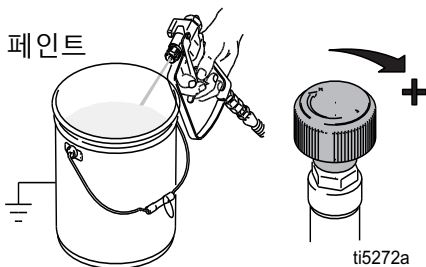
3. 페인트에서 사이펀 튜브 세트를 제거한 후 세척액에 넣습니다. 수성 페인트에는 물을 사용하고 유성 페인트에는 광유를 사용합니다.



4. 엔진을 켜짐 (ON) 으로 돌리고 엔진을 시동하거나 모터 플러그를 꽂고 켜짐 (ON) 으로 돌립니다. 내부 연소 엔진의 스로틀을 MAX 로 이동합니다. 유압식 펌프 밸브를 ON 으로 돌립니다. 프라임 밸브를 SPRAY (분무) 위치로 돌립니다.

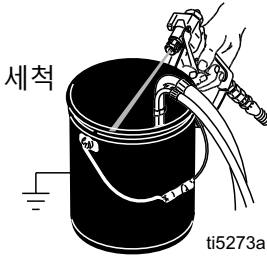


5. 건을 통에 대고 있습니다. 방아쇠 잠금장치를 푸십시오. 모터가 펌프 구동을 시작할 때까지 압력 조절기를 위로 돌립니다. 세척 유체가 나타날 때까지 건을 트리거합니다.

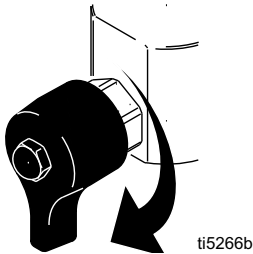


청소

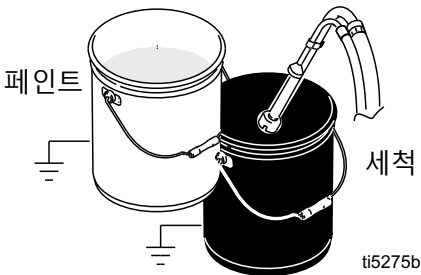
6. 건을 폐기물통으로 옮기고 통에 대고 건을 잡은 후, 건을 트리거하여 시스템을 완전히 세척합니다. 방아쇠를 놓고 트리거 잠금장치를 잠급니다.



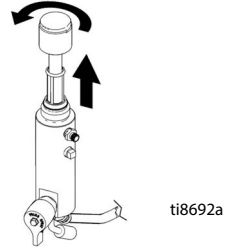
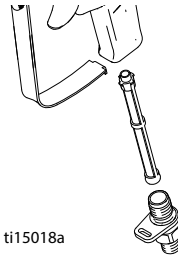
7. 건을 계속 당기면서 프라임 밸브를 아래로 돌립니다. 그런 다음 건 방아쇠를 놓으십시오. 드레인 튜브에서 흘러나오는 세척액이 깨끗할 때까지 유체를 순환시킵니다.



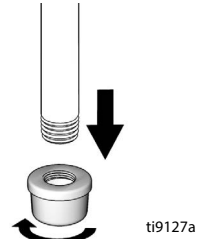
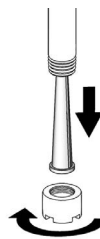
8. 사이펀 튜브를 세척 유체 위로 올리고 15 - 30 초 동안 분무하여 유체를 배출합니다. 유압식 밸브를 OFF로 돌립니다. 엔진을 끄거나 (OFF) 전기 모터를 끄고 (OFF) 플러그를 뽑습니다.



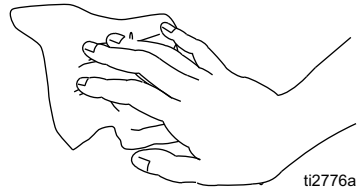
9. 방아쇠 잠금장치를 잠그십시오. 건과 도장기에서 필터를 제거하십시오 (설치한 경우). 청소 및 검사하십시오. 필터를 다시 설치하십시오.



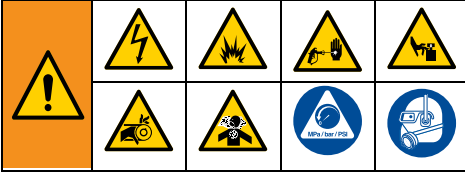
10. 모델에 따라, 흡입 튜브 하단에서 너트와 흡입구 스트레이너 스크린을 제거하거나 나사를 풀고 흡입구 스트레이너를 제거하십시오. 필요한 경우 스트레이너 스크린을 청소하고 다시 끼웁니다. 다시 조립합니다.



11. 물로 세척한 경우, 광유성 또는 Pump Armor 으로 다시 세척하면 보호 코팅이 형성되어 결빙이나 부식을 방지할 수 있습니다.
12. 물이나 광유를 적신 헝겊으로 도장기, 호스 및 건을 닦습니다.



유지보수



참고 : 자세한 엔진 유지보수 및 사양은 함께 제공된 별도의 Honda 또는 Kohler 엔진 사용 설명서를 참조하십시오 .

일별 점검 : 엔진 오일 수준을 점검해서 필요하면 보급합니다 .

일별 점검 : 유압유 수준을 점검해서 필요하면 보급합니다 .

일별 점검 : 호스가 마모 또는 손상되었는지 점검합니다 .

일별 점검 : 건 트리거 잠금장치가 올바르게 작동하는지 점검합니다 .

일별 점검 : 프라임 / 드레인 밸브가 올바르게 작동하는지 점검합니다 .

일별 점검 : 연료 탱크를 점검하고 연료를 보급합니다 .

일별 점검 : 용적형 펌프가 조여졌는지 확인합니다 .

일별 점검 : 변위 펌프 패킹 너트의 TSL(Throat Seal Liquid) 수준을 점검하십시오 . 필요하면 너트를 채웁니다 . 피스톤 로드 에 유체가 축적되거나 패킹의 영구 마모 , 펌프 부식을 방지하려면 TSL 을 너트 안에 유지하십시오 .

가솔린 엔진 , 작동 시점부터 처음 20 시간이 경과한 후 : 엔진 오일을 배출하고 깨끗한 오일로 채웁니다 . 적정 오일 등급은 Honda 또는 Vanguard 의 엔진 사용 설명서를 참조하십시오 .

디젤 엔진 , 작동 시점부터 처음 50 시간이 경과한 후 : 엔진 오일을 배출하고 깨끗한 오일로 채웁니다 . 오일 필터를 교체합니다 . 올바른 오일 등급은 Kohler 엔진 사용 설명서를 참조하십시오 .

주간 : 엔진 에어 필터 커버를 분리하고 여과망을 청소합니다 . 필요하면 여과망을 교체하십시오 . 비정상적으로 더러운 환경에서 작동하는 경우 : 매일 필터를 점검하고 필요하면 교체합니다 .

교체 부품은 지역 HONDA/Kohler/Vanguard 대리점에서 구입할 수 있습니다 .

주간 / 일일 : 유압식 로드에서 잔류물이나 매체를 제거합니다 .

작동하고 100 시간 후마다 : 엔진 오일을 교환합니다 . 적정 오일 점도는 Honda 또는 Vanguard 엔진 사용 설명서를 참조하십시오 .

디젤 엔진 , 작동 시점부터 250 시간이 경과할 때 마다 : 엔진 오일을 배출하고 깨끗한 오일로 채웁니다 . 오일 필터를 교체합니다 . 올바른 오일 등급은 Kohler 엔진 사용 설명서를 참조하십시오 .

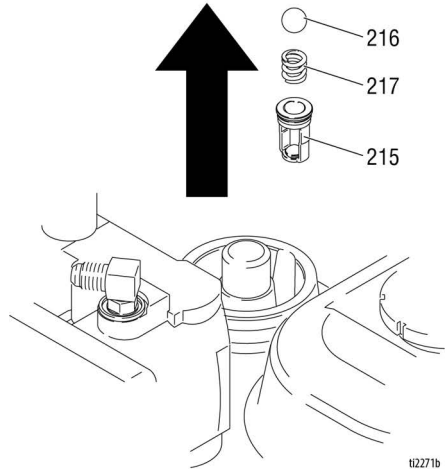
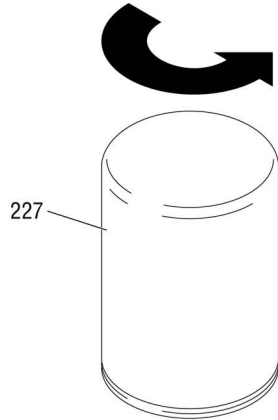
반기 : 벨트 마모를 점검합니다 . 필요하면 교체합니다 .

매년 또는 2000 시간마다 : 벨트를 교체합니다 . 유압 오일을 Mobil SHC 526 또는 다른 고품질 ISO 점도 등급 68 유압 오일로 교체하십시오 . 유압 오일 246173 을 교체하십시오 .

스파크 플러그 : BPR6ES(NGK) 또는 W20EPR-U(NIPPONDENSO) 플러그만 사용하십시오 . 플러그 간극을 0.028~0.031 in.(0.7~0.8 mm) 로 둡니다 . 플러그를 설치 및 제거할 때 스파크 플러그 렌치를 사용하십시오 .

유압 오일 / 필터 교환

1. 배출되는 유압 오일을 받을 통이나 형값을 스프레이어 밑에 놓습니다.
2. 드레인 플러그 (2) 를 분리합니다. 유압 오일을 배출합니다.
3. 필터 (227) 를 서서히 풀면 오일이 흡으로 흘러 들어가 뒤쪽으로 배출됩니다.
4. 볼 (216), 스프링 (217) 및 리테이너 (215) 를 분리한 후 교체합니다.



t12271b

문제 해결



문제	원인	해결방안
내부 연소 엔진에서 로프가 잘 당겨지지 않습니다 (시동되지 않음).	유압이 너무 높습니다	유압 노브를 시계반대방향으로 돌려서 최저 설정에 맞추십시오
가솔린 엔진이 시동되지 않습니다	스위치 꺼짐 (OFF), 적은 오일량, 가솔린 없음	엔진 설명서를 확인하십시오
	연료 차단 밸브가 닫힘	연료 차단 밸브를 여십시오
가솔린 엔진이 올바르게 작동하지 않습니다.	엔진 결함	엔진 설명서를 확인하십시오
	상승	엔진 수리 키트, 4.0 hp - 288678 / 5.5 hp - 248943 / 6/5 hp - 248944 / 9.0 hp - 248945 참조
디젤 엔진이 시동되지 않습니다	연료 없음 잘못된 투입 타이밍, 링 마모 또는 고착.	엔진 설명서를 확인하십시오
디젤 엔진이 올바르게 작동하지 않습니다	엔진 결함	엔진 설명서를 확인하십시오
	종지 않은 연료 품질	연료 탱크를 비우고 아주 깨끗한 연료로 교체하십시오
내부 연소 엔진이 작동하나 용적형 펌프가 작동하지 않습니다	유압식 펌프 밸브가 꺼져 있습니다 (OFF)	유압식 펌프 밸브를 켭니다 (ON)
	압력 설정이 너무 낮음	압력을 높이십시오 (19 페이지).
	용적형 펌프 배출구 필터 (사용된 경우)가 더럽거나 막혔습니다.	필터를 청소합니다
	팁 또는 팁 필터 (사용된 경우)가 막혔습니다	팁 및 / 또는 필터를 분리하여 세척합니다
	유압 유체가 너무 적음	도장기를 작동 중지합니다. 유체를 추가합니다 * 16 페이지를 참조하십시오.
	벨트가 마모 또는 파손 또는 빠졌습니다	교체하십시오.
	유압식 펌프가 마모 또는 손상되었습니다	Graco 대리점으로 도장기를 보내 수리하십시오
	굳은 페인트가 도장 펌프 로드 에 달라붙었습니다	펌프를 정비하십시오. 설명서 334654 참조
	유압식 모터가 이동하지 않음	펌프 밸브를 OFF 로 설정합니다. 압력을 낮추십시오. 엔진을 끕니다 (OFF). 유압식 모터가 이동할 때까지 로드를 위 또는 아래로 움직입니다.

문제 해결

문제	원인	해결방안
용적형 펌프가 작동하지만 업스트로크 시 출력이 낮습니다	피스톤 볼 체크가 올바르게 고정되지 않음	피스톤 볼 체크를 정비하십시오. 설명서 334654 참조
	피스톤 패키지가 마모 또는 손상되었습니다	패킹을 교체하십시오. 설명서 334654 참조
용적형 펌프가 작동하지만 다운 스트로크에서 밋 / 또는 양쪽 스트로크 모두에서 출력이 낮습니다	피스톤 패키지가 마모 또는 손상되었습니다	패킹 너트를 조이거나 패킹을 교체하십시오. 설명서 334654 참조
	흡입 밸브 볼 체크가 올바르게 고정되지 않음	흡입 밸브 볼 체크를 정비하십시오. 설명서 334654 참조
	흡입 튜브에서 공기가 누출됨	
	유압식 오일 필터가 더럽습니다.	필터를 교체합니다.
페인트가 누출되어 습식 컵 측면으로 흘러내림	습식 컵이 느슨함	누출이 멈출 정도까지 습식 컵을 조입니다.
	스포트 패키지가 마모되었거나 손상되었습니다.	패킹을 교체하십시오. 설명서 334654 참조
유압식 모터 피스톤 로드 와이퍼 주변이 과도하게 마모됨	피스톤 로드 씰의 마모 또는 손상	이 부품을 교체하십시오. 설명서 334654 참조
유체 공급 속도가 느림	압력 설정이 너무 낮음	압력을 높이십시오 (19 페이지).
	용적형 펌프 배출구 필터 (사용된 경우)가 더럽거나 막혔습니다.	청소 또는 교체하십시오.
	건축용 건 필터 (사용된 경우)가 더럽거나 막혔습니다.	청소 또는 교체하십시오.
	펌프 흡입구로 연결되는 흡입 라인이 확실히 고정되어 있지 않습니다.	조입니다.
	유압식 모터가 마모되었거나 손상되었습니다.	Graco 대리점으로 도장기를 보내 수리하십시오.
	유체 호스에서 압력이 크게 떨어짐	길이를 줄이거나 지름을 증가하십시오.
도장기 과열	유압 부품에 페인트가 쌓임	청소
	오일량이 너무 적음	오일을 채우십시오. 16 페이지를 참조하십시오.
건에서 분출	유체 펌프 또는 호스에 공기 존재	사이펀 어셈블리에서 느슨한 연결부를 점검하고, 펌프를 조인 다음 재프라이밍
	흡입부가 느슨함	조이기
	유체 공급 장치의 유체가 적거나 없음	공급 용기 리필
펌프 소음	유압 유체량이 너무 적음	도장기를 끕니다 (OFF). 유체를 추가합니다*. 16 페이지를 참조하십시오
전기 모터가 작동하지 않음	전원 스위치가 켜지지 않았습니다	전원 스위치를 켜십시오 (ON)
	회로 차단기 차단됨	전원의 회로 차단기를 확인하십시오. 모터 스위치를 재설정하십시오

* 유압식 유체량을 자주 점검하십시오. 너무 적어서는 안 됩니다. 유압 오일 사양은 25 페이지를 참조하십시오.

표준 시리즈 펌프

제거



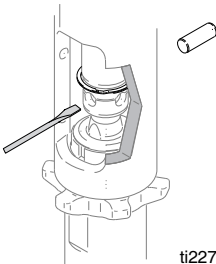
펌프 수리 방법은 펌프 설명서 334654 를 참조하십시오.

1. 펌프를 세척하십시오.
2. **감압 절차**, 13 페이지(페이지) 를 수행하십시오.
3. 흡입 튜브 및 페인트 호스를 제거합니다 (스위블 끝에서 제거).



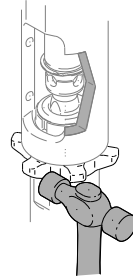
ti2272a

4. 리테이닝 링을 밀어 올리고 핀을 밀어냅니다.



ti2272b

5. 잼 너트를 푸십시오. 펌프 나사를 푸십시오.



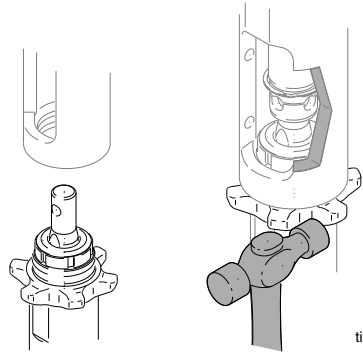
ti2272c

설치



주의

작동 동안 펌프 잼 너트가 느슨해지면 베어링 하우징과 드라이브 트레인의 나사산이 손상됩니다. 지정된 잼 너트를 조입니다.

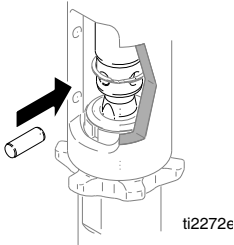
1. 잼 너트를 펌프 나사산 맨 아래에 끼웁니다. 펌프를 매니폴드에 나사로 완전히 고정합니다. 펌프 배출구가 호스와 정렬될 때까지 매니폴드에서 펌프의 나사를 풀니다. 잼 너트를 손으로 조인 다음 망치로 1/8~1/4 바퀴 두드립니다.



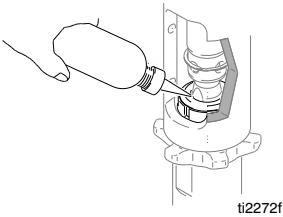
ti2272d

				
<p>핀이 느슨해지면 부품이 파손되어 공기 증으로 튀어올라 심각한 부상이나 재산 피해를 입을 수 있습니다. 핀이 제대로 설치되어 있는지 확인합니다.</p>				

2. 펌프 로드 핀 구멍이 유압식 로드 구멍과 정렬될 때까지 엔진 시동 로프를 천천히 당깁니다. 핀을 구멍에 밀어넣습니다. 리테이닝 링을 홈에 밀어넣습니다.



3. Graco TSL로 패킹 너트를 채웁니다.



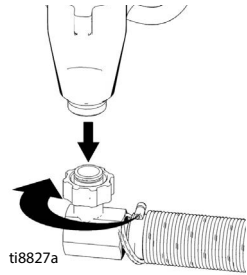
ProContractor 시리즈 펌프

제거

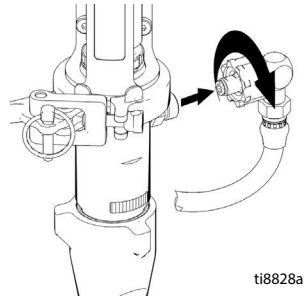
				
---	---	---	---	--

펌프 수리 방법은 펌프 설명서 334654 를 참조하십시오.

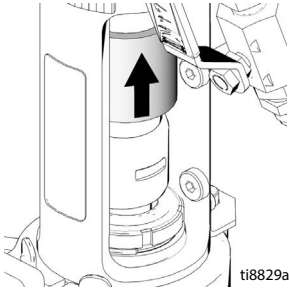
1. 펌프를 세척하십시오.
2. **감압 절차** (13 페이지) 를 실시합니다.
3. 흡입 호스를 제거합니다.



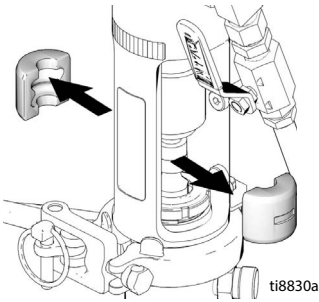
4. 펌프 피팅에서 페인트 호스 피팅 및 페인트 호스를 제거합니다.



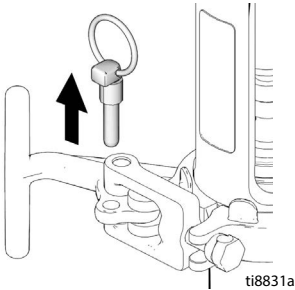
5. 커플러 커버를 위로 밀어 로드 커플러를 완전히 노출시킵니다.



6. 로드 커플러를 제거합니다.

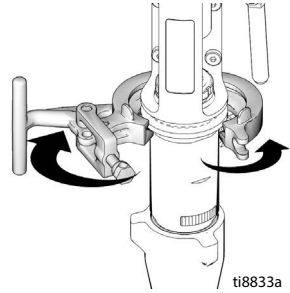


7. 핀을 제거합니다.

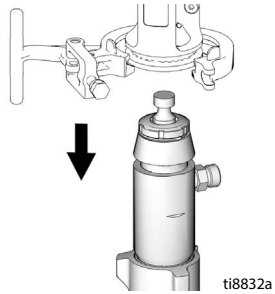


참고 : t- 핸들을 열기 전에 손으로 펌프를 지탱합니다.

8. 클램프를 여십시오.

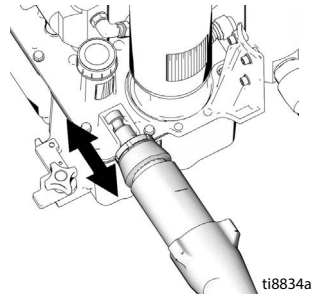


9. 장치에서 펌프를 분리하십시오.



설치

1. 필요한 경우 펌프 로드를 조정 캐스팅에 놓고 펌프를 당겨서 로드를 늘립니다.



2. 분리 단계를 역순으로 수행하여 펌프를 다시 조립합니다.

수리

유압 펌프

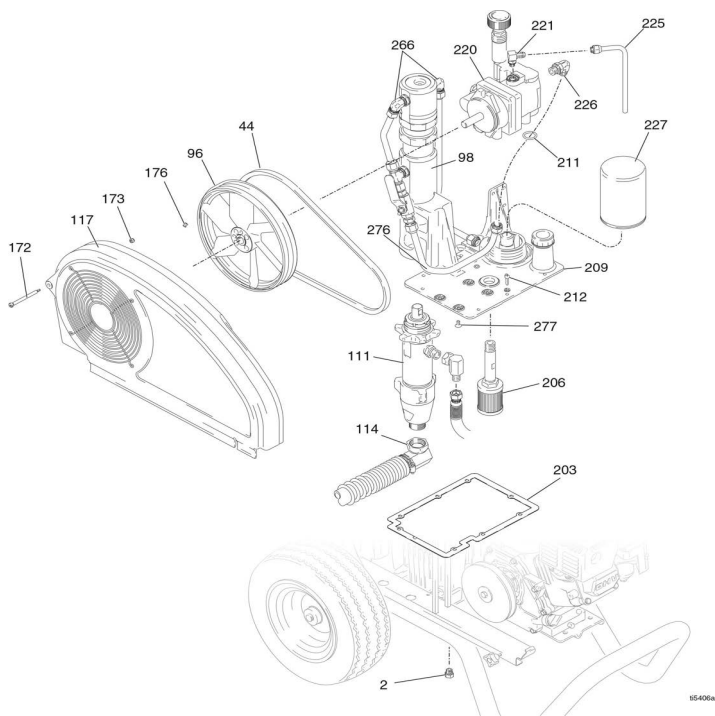


제거

정비를 시작하기 전에 유압 시스템을 식힙니다.

1. 수리 중 누출되는 유압 오일을 받을 통이나 형값을 도장기 밑에 놓습니다.
2. 드레인 플러그 (2) 와 오일 필터 (227) 를 분리하여 유압 오일이 배출되게 합니다.
3. 흡입 튜브 (114) 를 분리합니다.
4. 도장 펌프 (111) 를 분리합니다 (29 페이지 또는 30 페이지).

5. 나사 (172), 너트 (173) 및 벨트 가드 (117) 를 제거합니다.
6. 모터를 올려서 벨트 (44) 를 제거합니다.
7. 2 개의 세트 나사 (176) 와 팬 풀리 (96) 를 제거합니다.
8. 케이스 배출 튜브 (225) 를 제거합니다.
9. 엘보 (221) 를 제거합니다.
10. 엘보 (226) 에서 튜브 (276) 를 분리합니다. 유압 펌프 (98) 에서 엘보 (226) 를 분리합니다.
11. 8 개의 나사 (212), 탱크 커버 (209), 필터 어셈블리 (206) 및 개스킷 (203) 을 제거합니다.
12. 4 개의 나사 (277) 를 분리하고 탱크 커버 (209) 에서 유압 펌프 (98) 를 분리합니다.



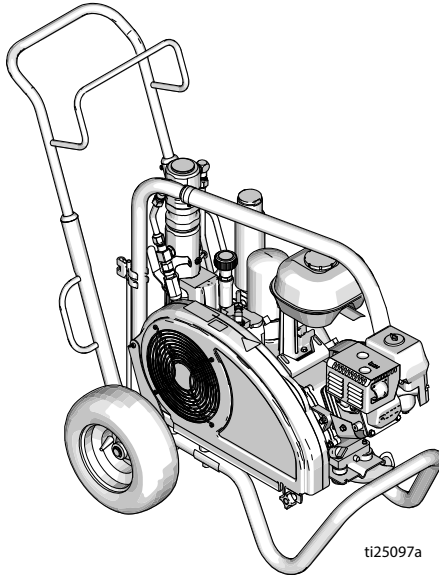
S5406a

설치

1. 4 개의 나사 (277) 를 사용해 유압 펌프 (98) 를 탱크 커버 (209) 에 설치하고 100 in-lb (11 N•m) 으로 조입니다.
2. 8 개의 나사 (212) 를 사용해 개스킷 (203) 을 탱크 커버 (68) 에 설치하고 90 in-lb (10 N•m) 으로 조입니다.
3. 유압 펌프 (98) 에 엘보 (226) 를 설치합니다. 튜브 (276) 에 엘보 (226) 를 설치합니다. 15 ft-lb(20.3 N•m) 토크로 조입니다.
4. 엘보 (221) 를 끼우고 15 ft-lb(20.3 N•m) 까지 조입니다.
5. 케이스 배출 튜브 (225) 를 설치하고 25 ft-lb (33.9 N•m) 까지 조입니다.
6. 2 개의 세트 나사 (176) 로 팬 풀리 (96) 를 설치합니다.
7. 모터를 들어올려서 벨트 (44) 를 설치합니다.
8. 나사 (172) 와 너트 (173) 로 벨트 가드 (117) 를 설치합니다.
9. 도장 펌프 (111) 를 연결합니다 (29 페이지 또는 31 페이지).
10. 흡입 튜브 (114) 를 연결합니다.
11. 드레인 플러그 (40) 를 설치하고 110 in-lb (12.4 N•m) 까지 조입니다. 오일 필터 (47) 를 설치합니다. 개스킷이 밑면에 닿으면 추가로 3/4 바퀴 돌려 조입니다. 엘보 (22) 포트를 통해 유압 펌프가 가득 찰 때까지 Graco 유압 오일 (6 페이지) 을 채우고 나머지 유압 오일로 탱크를 채우십시오.
12. 시동 후 펌프를 낮은 압력에서 5 분 정도 작동시켜 공기를 모두 제거합니다.
13. 유압 오일을 점검하고 필요한 경우 가득 채웁니다.

GH™ 130/200/230/300 표준 시리즈 부품

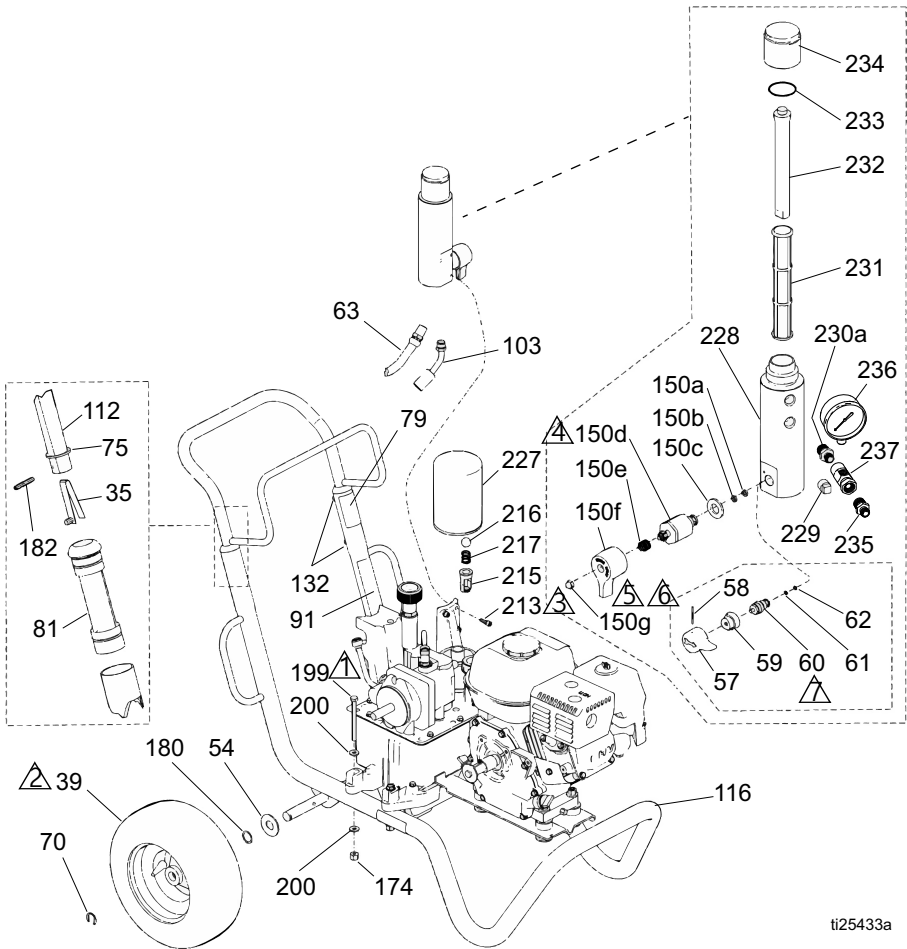
GH™ 130/200/230/300 표준 시리즈 부품



GH™ 130/200/230/300 표준 시리즈 부품

GH™ 130/200/230/300 표준 시리즈

참조	토크	참조	토크
△1	120-130 in-lb (13.6 - 14.7 N•m)	△5	15-25 in-lb (1.7 - 2.8 N•m)
△2	타이어를 25-35 psi 로 부풀립니다 (1.7-2.4 bar)	△6	Locktite 242 도포
△3	110-120 in-lb (12.4 - 13.6 N•m)	△7	35-45 ft-lb (47.5 - 61.0 N•m)
△4	355-395 in-lb (40.1 - 44.6 N•m)		



ti25433a

GH™ 130/200/230/300 표준 시리즈 부품

부품 목록

참조	부품	설명	수량	참조	부품	설명	수량
35	112827	버튼, 스냅	2	150f★	15G563	핸들, 밸브	1
39	119420	휠, 공압식, GH130 & 200	2	150g★	116424	너트, 캡, 육각 헤드	1
	119509	휠, 공압식, GH230 & 300	2	174	110838	너트, 육각	2
54	156306	와셔, 플랫	2	180	116038	와셔, 웨이브 스프링	2
57	15C780	핸들, GH130	1	182	101354	핀, 스프링, 직선형, GH130 & 200	2
58	15C972	핀, 홈 파임, GH130	1		108068	핀, 스프링, 직선형, GH230 & 300	2
59	224807	베이스, 밸브, GH130	1	199	867539	나사, 플랫 헤드	2
60	235014	밸브, 교체, 키트, GH130	1	200	100527	와셔	4
61◆	15E022	시트, 밸브, GH130	1	213	119426	나사	3
62◆	277364	캐스킷, 시트, 밸브, GH130	1	215	198841	리테이너	1
63	243814	호스	1	216	100084	볼, 금속	1
70	120211	클립, 리테이닝	2	217	116967	스프링, 압축	1
75	15J645	와셔, GH130 & 200	2	227	246173	필터, 오일, 회전	1
	183350	와셔, GH230, & 300	2	228‡	15E599	하우징	1
79▲	189246	라벨, 경고	1	229‡	15G331	플러그, 파이프	1
	17D947	라벨, 경고, 다국어	1	230a	196178	어댑터 3/8 npsm (m) 호스 연결	1
81	192027	슬리브, 카트	2	231‡	244067	필터, 유체	1
91▲	194317	라벨, 경고	1	232‡	15C766	튜브, 확산	1
	16N948	라벨, 경고, ISO	1	233‡	117285	패킹, O-링	1
	17D947	라벨, 경고, 다국어	1	234‡	15C765	캡, 필터	1
103	288732	호스, 드레인	1	235	196177	어댑터, GH130/200	1
112	24M397	핸들, 카트	1		196178	어댑터, GH230/300	1
116	288169	프레임, 카트, GH130 & 200	1	236	102814	게이지, 압력, 유체	1
	248815	카트, 프레임, GH230 & 300	1	237	243683	스위블	1
132	109032	나사, 기계, 팬 헤드	4				
150‡	245103	밸브, 드레인, GH200, 230, 300					
150a★	193710	씰, 밸브	1				
150b★	193709	시트, 밸브	1				
150c★	114797	개스킷	1				
150d★		밸브, 어셈블리	1				
150e★	114708	스프링, 압축	1				

▲ 위험 및 경고 라벨은 무료로 제공됩니다.

◆ 드레인 밸브 교체 키트 235014 에 포함

★ 드레인 밸브 교체 키트 245103 에 포함

‡ 필터 교체 키트 24W753 에 포함

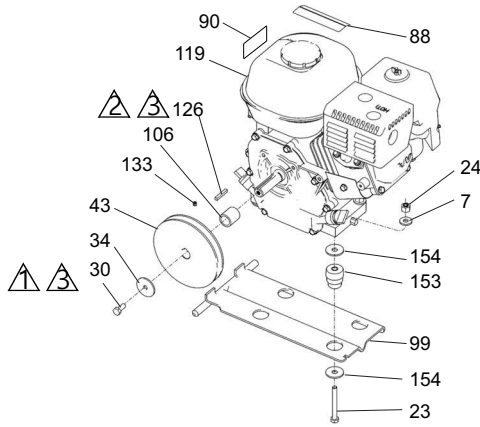
GH™ 130/200/230/300 표준 시리즈 부품

부품 - 엔진

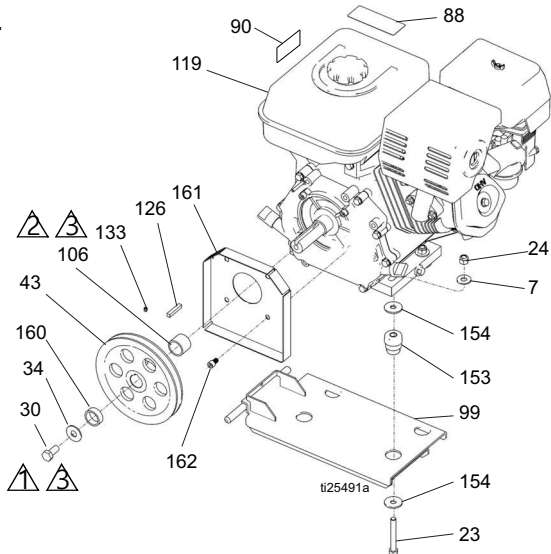
GH™ 130/200/230 표준 시리즈

참조	토크	참조	토크
△1	120-130 in-lb (13.6 - 14.7 N•m)	△3	Locktite 242 도포
△2	58-62 in-lb (6.6 - 7.0 N•m)		

GH™ 130/200/230 표준 시리즈



GH™ 300 표준 시리즈



GH™ 130/200/230/300 표준 시리즈 부품

부품 목록 엔진

참조	부품	설명	수량	참조	부품	설명	수량	
7	100023	와셔, 플랫, GH130, 200, 230, & 300 (Vanguard)	4		116298	엔진, 가솔린, 200 cc, Honda, GH230	1	
	100132	와셔, 플랫, GH300	4		25P370	엔진, 가솔린, 200 cc, GH230 (중국 한정)	1	
23	113664	나사, 캡, 육각 헤드, GH130, 200, 230, & 300 (Vanguard)	4		803900	엔진, 가솔린, 270 cc, Honda, GH300	1	
	106212	나사, 캡, 육각 헤드, GH300	4		248945V	엔진, 가솔린, 10 HP, (Vanguard, California compliant)	1	
24	110838	너트, 잠금장치, GH130, 200, 230, & 300 (Vanguard)	4		126	117632	키, 사각형, 3/16 X 1.25, GH130, 200 & 230	1
	101566	너트, 잠금, GH300	4		119484	키, 평행, 사각형, GH300	1	
30	108842	나사, 캡, 육각 헤드, GH130, 200 & 230	1	133	100002	나사, 고정, sch	1	
	116645	나사, 캡, 육각 헤드, GH300	1	153	15E888	완충 장치, 모터 장착부, GH130, 200, 230, & 300 (Vanguard)	4	
34	112717	와셔, GH130, 200 & 230	1		195515	완충 장치, 모터 장착부, GH300	4	
	119438	와셔, GH300	1	154	108851	와셔, 일반	8	
43	116908	폴리, 5.50 in., GH130, 200 & 230	1	160	15E764	스페이서, GH300	1	
	119401	폴리, GH300	1	161	15E973	실드, GH300	1	
88▲	194126	라벨, 경고	1	162	C20010	나사, GH300	4	
	16Y631	라벨, 경고, 중국어	1					
90▲	16Y720	라벨, 경고, ISO 엔진	1					
	15F157	브래킷, 장착, 엔진, GH130, 200 & 230	1					
99	15E583	브래킷, 장착, 엔진, GH300	1					
	15B314	슬리브, 모터 샤프트, GH130, 200 & 230	1					
106	15E586	슬리브, 모터 샤프트, GH300	1					
	120590	엔진, 가솔린, 120 cc, Honda, GH130	1					
119*	25P297	엔진, 가솔린, 120, cc (중국 한정)	1					
	802264	엔진, 가솔린, 160 cc, GH200	1					
	25P300	엔진, 가솔린, 160 cc, (중국 한정)	1					

▲ 위험 및 경고 라벨은 무료로 제공됩니다.

* 엔진 수리 키트 :

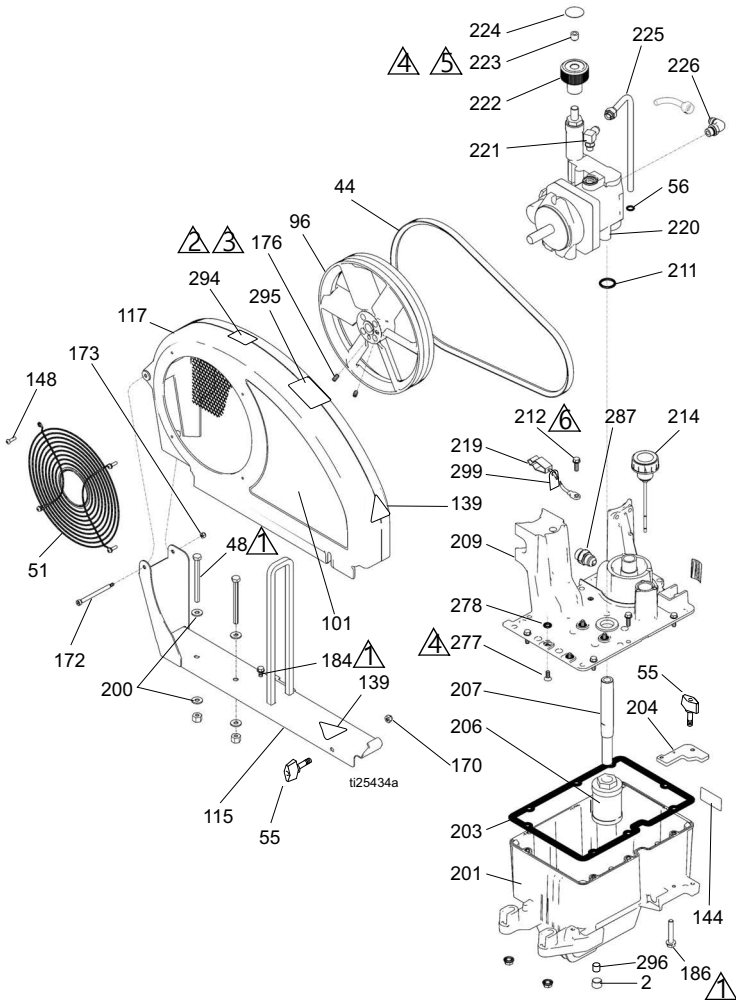
288678	120 cc (4.0 HP)
25P938	120 cc (4.0 HP) (중국 한정)
248943	160 cc (5.5 HP)
18A959	160 cc (5.5 HP) (중국 한정)
248944	200 cc (6.5 HP)
18A976	200 cc (6.5 HP) (중국 한정)
248945	270 cc (9.0 HP)

GH™ 130/200/230/300 표준 시리즈 부품

부품 - 팬 벨트

GH™ 130/200/230/300 표준 시리즈

참조	토크	참조	토크
①	120-130 in-lb (13.6 - 14.7 N•m)	④	90-110 in-lb (10.2 - 12.4 N•m)
②	Locktite 242 도포	⑤	Locktite 277 도포
③	55-62 in-lb (6.7 - 7.0 N•m)	⑥	110-120 in-lb (12.4 - 13.6 N•m)



GH™ 130/200/230/300 표준 시리즈 부품

부품 목록

참조	부품	설명	수량	참조	부품	설명	수량
2	101754	플러그	1	203	120604	가스킷, 저장소	1
44	119433	벨트, GH130, 200, 230	1	204	15E476	브래킷, 리테이너, 모터	1
	119432	벨트, GH300	1	206*	116919	필터	1
48	867539	나사, 육각 헤드	2	207*	15E587	튜브, 흡입	1
51	117284	그릴, 팬 가드	1	208	154594	패킹, O- 링	1
55	17D813	너트, 핸드	2	209	15J363	커버, 저장소	1
56	154594	O- 링	1	211	156401	패킹, O- 링	1
96	15E410	폴리, 팬	1	212	119426	나사	8
101	17D031	라벨, GH130	1	214	120726	캡, 브리더, 필러	1
	17D032	라벨, GH200	1	219	237686	와이어, 클램프 이용 접지	1
	17D034	라벨, GH230	1	220	288733	펌프, 유압, GH130	1
	17D036	라벨, GH300	1		246178	펌프, 유압, GH200	
115	288261	레일, 벨트 가드, 어셈블리, GH130 & 200	1		249003	펌프, 유압, 230/300	
	288393	레일, 벨트 가드, 어셈블리, GH230 & 300	1	221	110792	피팅, 엘보, 수, 90°	1
117	288734	가드, 벨트 어셈블리, 도장됨, GH130 & 200	1	222	15B438	노브, 압력	1
	248973	가드, 벨트 어셈블리, 도장됨, GH230 & 300	1	223	117560	나사, 세트, 소켓 헤드	1
139▲	16M768	라벨, 경고	2	224	15A464	LABEL, 제어	1
144	15K440	라벨, GH/EH 냉각 시스템	2	225	246167	튜브, 유압, 케이스 드레인	1
148	115477	나사, 기계, 톱스 팬 헤드	4	226	116829	피팅, 엘보, O- 링 포함	1
170	102040	너트, 잠금장치, 육각	1	277	117471	나사	4
172	119434	나사, 솔더, 소켓 헤드	1	278	107188	패킹, O- 링	4
173	116969	너트, 잠금장치	1	284	16P142	라벨, 유압 유체, GH	1
176	120087	나사, 세트, 1/4 X 1/2	2	287	120184	피팅	1
184	260212	나사, 육각 와셔 헤드, 나사산형	1	294	16D576	라벨, 미국에서 제조	1
186	120655	나사, 기계, 육각 와셔 헤드	2	295	16X983	라벨, 표준 시리즈	1
200	100527	와셔	4	296	116618	MAGNET	1
201	15J513	탱크, 저장소	1	299	290079	라벨, 접지 경고, 영어	1
202	101754	플러그, 파이프	1		16Y633	라벨, 접지 경고, 중국어	1


▲ 위험 및 경고 라벨은 무료로 제공됩니다.

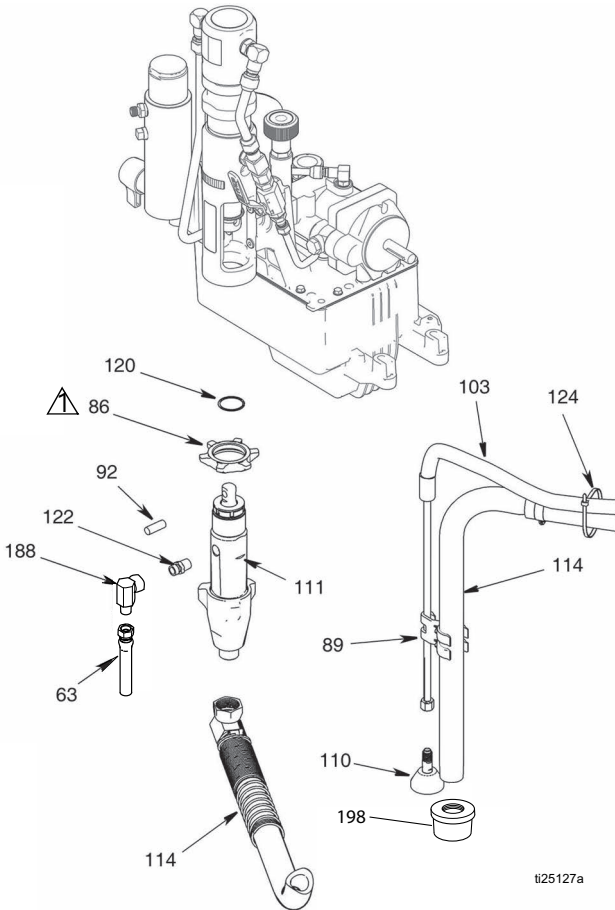
* #206은 #207 과 함께 사용해야 합니다.

GH™ 130/200/230/300 표준 시리즈 부품

부품

GH™ 130/200/230/300 표준 시리즈

참조	토크
	70-80 ft-lb (94.9 - 108.5 N•m)



부품 목록

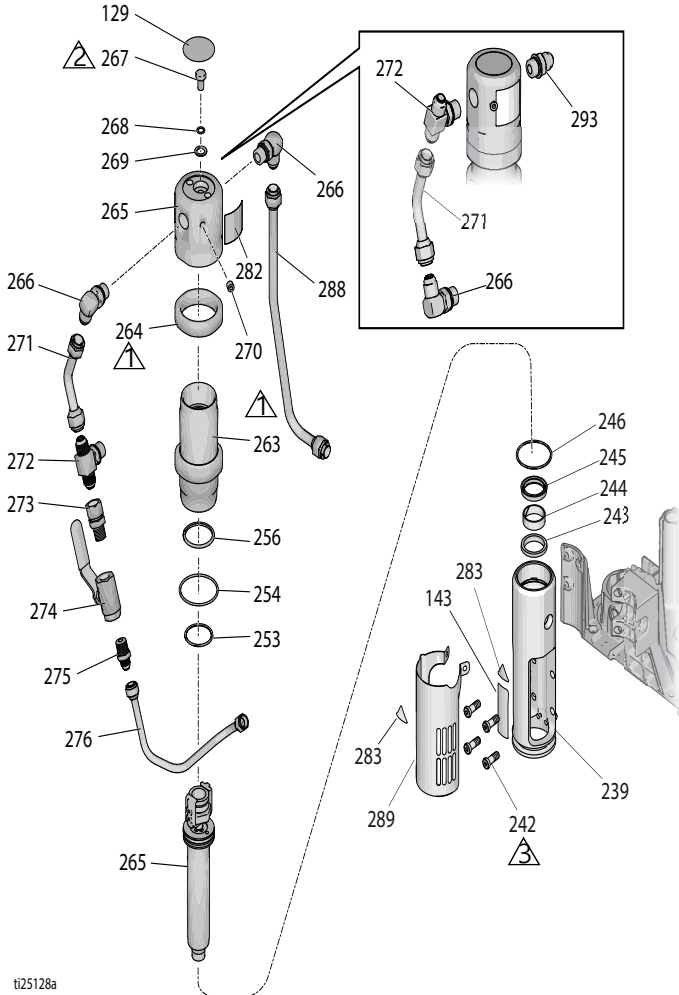
참조	부품	설명	수량
63	243814	호스, 커플형	1
86	193031	너트, 고정, GH130	1
	193394	너트, 고정, GH200/230/300	1
89	15D000	클립, 드레인 라인	1
92	155141	핀, 펌프, GH130	1
	197443	핀, 펌프, GH200/230/300	1
103	288732	키트, 드레인 호스	1
110	241920	디플렉터, 나사산형	1
111	24B748	펌프, 키트, 변위, GH130	1
	24W995	펌프, 키트, 변위, GH200	1
	24W997	펌프, 키트, 변위, GH230 & 300	1
114	288251	호스, 흡입, 5 갤런, GH130	1
	288252	호스, 흡입, 5 갤런, GH200, 230 & 300	1
115	208259	호스, 흡입, 30/55 갤런, GH130(그림에 없음)	1
	289669	호스, 흡입, 30/55 갤런, GH200/230/300 (표시되지 않음)	1
120	116551	링, 리테이닝	1
122	196178	어댑터, 니플	1
124	114958	스트랩, 타이	4
188	155494	유니언, 스위블, 90°	1
198	189920	흡입구, 필터, 8 메시	1

GH™ 130/200/230/300 표준 시리즈 부품

부품

GH™ 130/200/230/300 표준 시리즈

참조	토크	참조	토크
	145-155 ft-lb (196.6 - 210.2 N•m)		140-160 in-lb (15.8 - 18.1 N•m)
	12-18 ft-lb (16.3 - 24.4 N•m)		



GH™ 130/200/230/300 표준 시리즈 부품

부품 목록

참조	부품	설명	수량	참조	부품	설명	수량
129▲◆✓	15B063	라벨, 경고, 고온 표면	1	269✓◆	178179	와셔, 씰링	1
143▲	17D050	라벨, GH130	1	270✓◆	100139	플러그, 파이프	1
	17D051	라벨, GH200	1	271◆	198629	튜브, 유압, 공급, GH130 & 200	1
	17D053	라벨, GH230	1		15E596	튜브, 유압, 공급, GH230 & 300	1
	17D055	라벨, GH300	1	272◆	117609	피팅, T형, 분기, 직선형 나사산	1
239◆	15H953	매니폴드, GH130	1	273	117328	피팅, 니플, 직선형	1
	15A728	매니폴드, GH200	1	274	117441	밸브, 볼	1
	15E243	매니폴드, GH230 & 300	1	275	116813	피팅, 니플, 유압	1
242◆	15B564	나사, 캡 소켓	4	276	15J819	튜브, 유압, 공급, GH130	1
243‡◆	117739	와이퍼, 로드	1		17D268	튜브, 유압, 공급, GH200	1
244‡◆	112342	베어링, 로드	1		17D270	튜브, 유압, 공급, GH230, GH300	1
245‡◆	112561	패킹, ब्ल록	1	282✓	15B804	라벨, Graco 로고	1
246‡◆	117283	패킹, O- 링	2	283▲◆	15H108	라벨, 경고, 손가락 찍힘	2
253‡◆✓	108014	패킹, O- 링	1	288	15J824	튜브, 유압, 복귀, GH130	1
254‡◆✓	178226	씰, 피스톤	1		17D267	튜브, 유압, 복귀, GH200	1
256‡◆✓	178207	베어링, 피스톤	1		17D269	튜브, 유압, 복귀, GH230 & 300	1
263◆	246176	슬리브, 유압 실린더, 키트, GH130 & 200	1	289	24X473	실드, 로드, GH130/200	1
	248991	슬리브, 유압 실린더, 키트, GH230 & 300	1		24X474	실드, 로드, GH230/300	1
264◆	15A726	너트, 잼	1	293	120184	피팅, 직선형, OEM 키트만 해당	1
265◆	288735	키트, 수리, 트립 로드, 피스톤; GH130 만 해당	1				
	288754	키트, 수리, 트립 로드, 피스톤; GH 200 만 해당	1				
	288755	키트, 수리, 트립 로드, 피스톤; GH 230/300 만 해당	1				
266◆	117607	피팅, 엘보 표준 나사산	2				
267✓◆	106276	나사, 캡, 육각 헤드	1				
268✓◆	155685	패킹, O- 링	1				

▲ 위험 및 경고 라벨은 무료로 제공됩니다.

◆ 유압식 모터 수리 키트 구성: 288758 - GH130; 248021 - GH200; 248977 - GH230 & 300

✓ 트립 로드 / 피스톤 키트 구성: 288735 - GH130; 288754 - GH200; 288755 - GH230 & 300

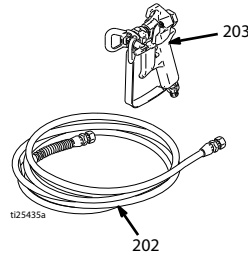
‡ 씰 키트 246174 구성

GH™ 130/200/230/300 표준 시리즈 부품

부품

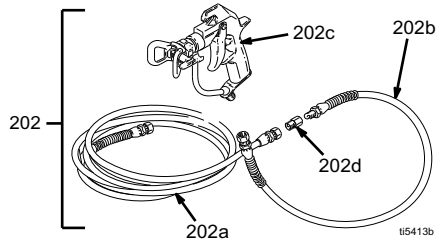
GH™ 130/200 표준 시리즈 (스프레이 건 및 호스 포함)

참조	부품 번호	설명	수량
202	240794	호스, 접지됨, 나일론; 1/4 in. ID; 결합형 1/4-18 npsm; 50 foot (15 m); 양 끝 스프링 가드 3300 psi (227 bar, 22.7 MPa)	1
203	18H150	건축용 스프레이 건 LP517 RAC® X SwitchTip 및 HandTite™ 가드 포함. 부품은 311861 참조	1



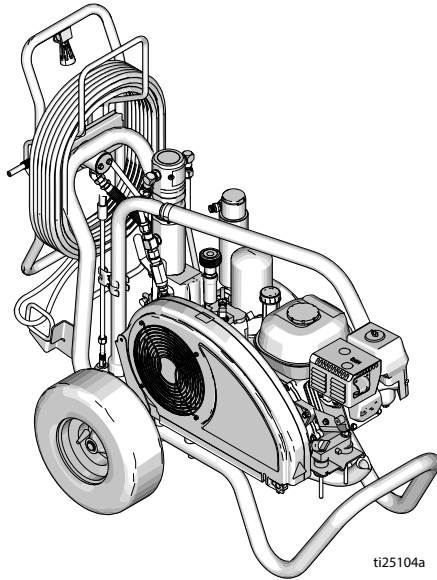
GH™ 230/300 표준 시리즈 (스프레이 건 및 호스 포함)

참조	부품 번호	설명	수량
202	287042	키트, 건, 실버 3300 psi (227 bar, 22.7 MPa) 202a - 202d 포함	1
202a	240797	호스, 접지됨, 나일론; 3/8 in. ID; 결합형 3/8-18 npsm; 50 foot (15 m); 양 끝 스프링 가드 3300 psi (227 bar, 22.7 MPa)	1
202b	241735	호스, 접지됨, 나일론; 1/4 in. ID; 결합형 1/4 npt(m) x 1/4 npsm(f); 3 foot (0.9 m); 양 끝 스프링 가드 3300 psi (227 bar, 22.7 MPa)	1
202c	21A014	실버 스프레이 건 LP517 RAC® X SwitchTip 및 HandTite™ 가드 포함. 부품은 311254 참조	1
202d	159841	3/8 x 1/4 부싱	1



GH™ 200/230/300 ProContractor 시리즈 부품

GH™ 200/230/300 ProContractor 시리즈 부품 (OEM 키트)



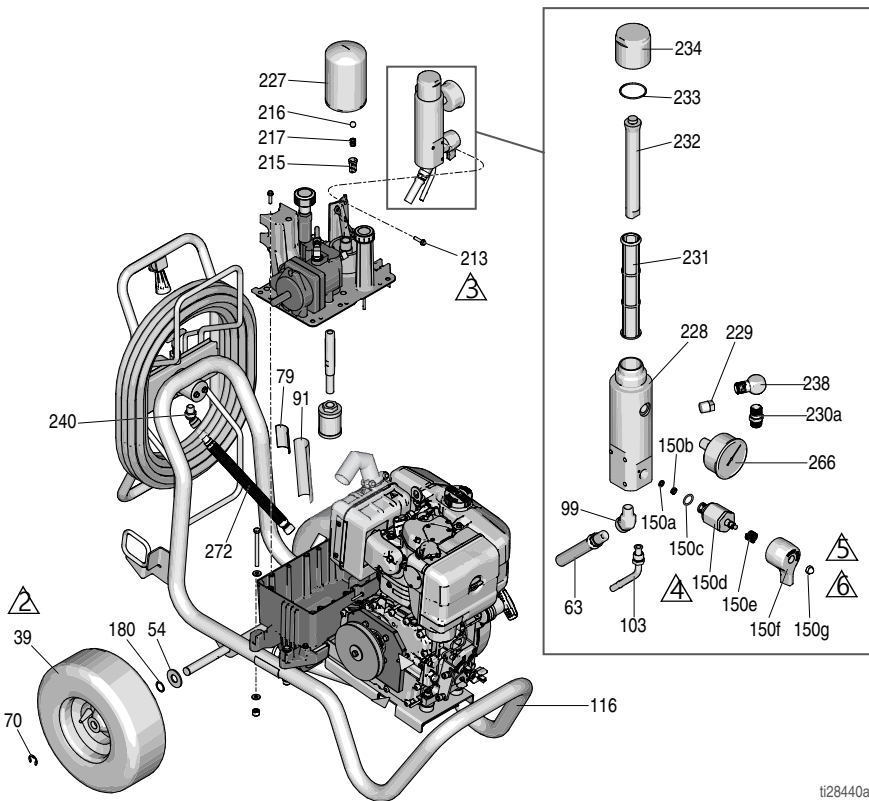
GH™ 200/230/300

GH™ 200/230/300 ProContractor 시리즈 부품

부품

GH™ 200/230/300 ProContractor 시리즈

참조	토크	참조	토크
▲1	120-130 in-lb (13.6 - 14.7 N•m)	▲4	355-395 in-lb (40.1 - 44.6 N•m)
▲2	타이어를 25-35 psi 로 부풀립니다 (1.7-2.4 bar)	▲5	15-25 in-lb (1.7 - 2.8 N•m)
▲3	110-120 in-lb (12.4 - 13.6 N•m)	▲6	Locktite 242 도포



ti28440a

GH™ 200/230/300 ProContractor 시리즈 부품

부품 목록

참조	부품	설명	수량	참조	부품	설명	수량
39	119509	휠, 공압식	2	213	119426	나사	3
54	156306	와셔, 플랫	2	215	198841	리테이닝	1
63	243814	호스	1	216	100084	볼, 금속	1
70	120211	클립, 리테이닝	2	217	116967	스프링, 압축	1
79▲	189246	라벨, 경고	1	227	246173	필터, 오일, 회전	1
	17D947	라벨, 경고, 다국어	1	228‡	15E599	하우징	1
91▲	194317	라벨, 경고	1	229‡	15G331	플러그, 파이프	1
	16N948	라벨, 경고, ISO	1	230a	196178	어댑터 3/8 npsm (m) 호스 연결	1
	17D947	라벨, 경고, 다국어	1	231‡	244067	필터, 유체	1
99	116756	피팅, 엘보, 45°	1	232‡	15C766	튜브, 확산	1
116	17D106	프레임, 카트	1	233‡	117285	패킹, O- 링	1
150‡	245103	밸브, 드레인	1	234‡	15C765	캡, 필터	1
150a★	193710	씰, 밸브	1	238	196179	피팅, 엘보, 스트리트	1
150b★	193709	시트, 밸브	1	240	161889	유니언, 스워블, 45°	1
150c★	114797	개스킷	1	266	868015	게이지	1
150d★		밸브, 어셈블리	1	272	198847	호스, 커플형	1
150e★	114708	스프링, 압축	1				
150f★	15G563	핸들, 밸브	1				
150g★	116424	너트, 캡, 육각 헤드	1				
180	116038	와셔, 웨이브 스프링	2				

▲ 위험 및 경고 라벨은 무료로 제공됩니다.

★ 드레인 밸브 교체 키트 245103 에 포함

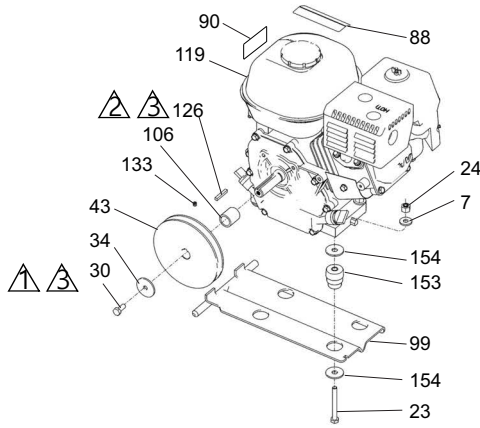
‡ 필터 교체 키트 24W753 에 포함

GH™ 200/230/300 ProContractor 시리즈 부품

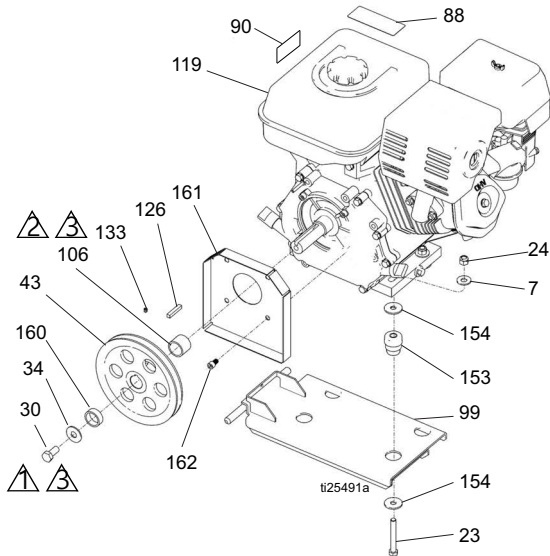
부품 - 엔진

참조	토크	참조	토크
	120-130 in-lb (13.6 - 14.7 N•m)		Locktite 242 도포
	58-62 in-lb (6.6 - 7.0 N•m)		

GH™ 200/230 ProContractor 시리즈



GH™ 300 ProContractor 시리즈



GH™ 200/230/300 ProContractor 시리즈 부품

엔진 부품 목록

참조	부품	설명	수량	참조	부품	설명	수량
7	100023	와셔, 플랫, GH200, 230, & 300 (Vanguard)	4		248945V	엔진, 가솔린, 10 HP, (Vanguard, California compliant)	1
	100132	와셔, 플랫, GH300	4				
23	113664	나사, 캡, 육각 헤드, GH200, 230, & 300 (Vanguard)	4	126	117632	키, 사각형, 3/16 X 1.25, GH130, 200 & 230	1
	106212	나사, 캡, 육각 헤드, GH300	4		119484	키, 평행, 사각형, GH300	1
24	110838	너트, 잠금장치, GH200, 230, & 300 (Vanguard)	4	133	100002	나사, 고정, sch	1
	101566	너트, 잠금, GH300	4	153	15E888	완충 장치, 모터 장착부, GH200, 230, & 300 (Vanguard)	4
30		나사, 캡, 육각 헤드			195515	완충 장치, 모터 장착부, GH300	4
	108842	GH200 & 230	1	154	108851	와셔, 일반	8
	116645	GH300	1	160	15E764	스페이서, GH300	1
34	112717	와셔, GH200 & 230	1	161		차페	
	119438	와셔, GH300	1		15E973	GH300	1
43	116908	폴리, 5.50 in, GH200 & 230	1	162	C20010	나사, GH300	4
	119401	폴리, GH300	1	196▲	17K859	라벨, 안전, 고온 표면	2
88▲	194126	라벨, 경고	1				
	16Y631	라벨, 경고, 중국어	1				
90▲	16Y720	라벨, 경고, ISO 엔진	1				
99	15F157	브래킷, 장착, 엔진, GH200 & 230	1				
	15E583	브래킷, 장착, 엔진, GH300	1				
106	15B314	슬리브, 모터 샤프트, GH200 & 230	1				
	15E586	슬리브, 모터 샤프트, GH300	1				
119*	802264	엔진, 가솔린, 160 cc, GH200	1				
	116298	엔진, 가솔린, 200 cc, Honda, GH230	1				
	803900	엔진, 가솔린, 270 cc, Honda, GH300	1				

▲ 위험 및 경고 라벨은 무료로 제공됩니다.

* 엔진 수리 키트 :

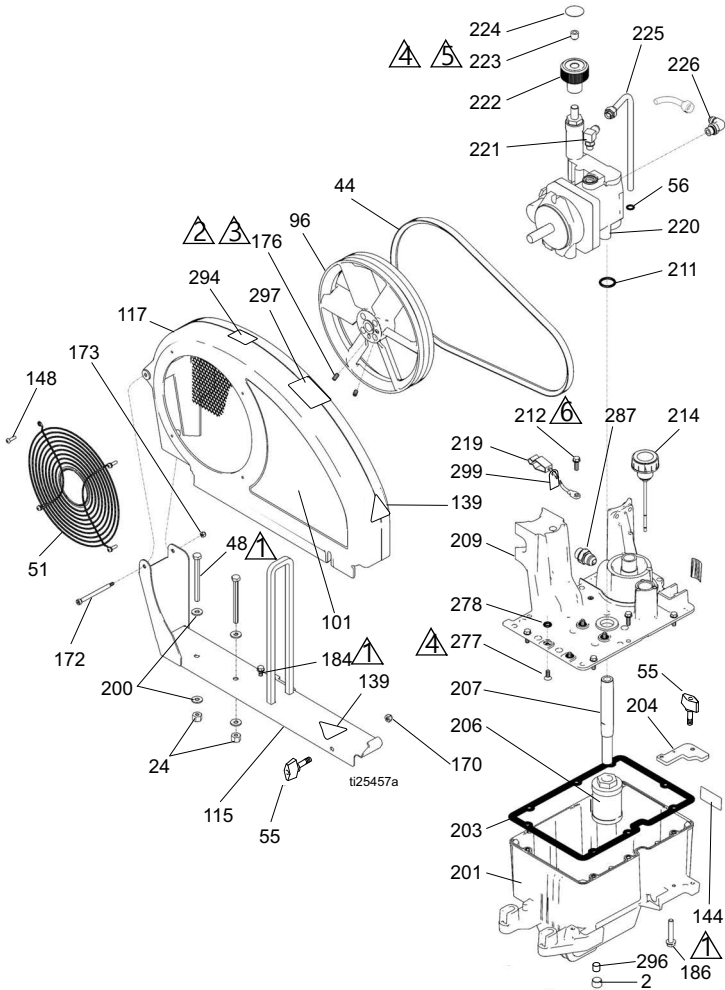
248943	160 cc (5.5 HP)
248944	200 cc (6.5 HP)
248945	270 cc (9.0 HP)

GH™ 200/230/300 ProContractor 시리즈 부품

부품 - 팬 벨트

GH™ 200/230/300 ProContractor 시리즈

참조	토크	참조	토크
1	120-130 in-lb (13.6 - 14.7 N•m)	4	90-110 in-lb (10.2 - 12.4 N•m)
2	Locktite 242 도포	5	Locktite 277 도포
3	55-62 in-lb (6.7 - 7.0 N•m)	6	110-120 in-lb (12.4 - 13.6 N•m)



GH™ 200/230/300 ProContractor 시리즈 부품

부품 목록


참조	부품	설명	수량	참조	부품	설명	수량
2	101754	플러그	1	202	101754	플러그, 파이프	1
24	110838	너트, 잠금장치	2	203	120604	개스킷, 저장소	1
44	119433	벨트, GH200, 230	1	204	15E476	브래킷, 리테이너, 모터	1
	119432	벨트, GH300	1	206	116919	필터	1
48	867539	나사, 육각 헤드	2	207	15E587	튜브, 흡입	1
51	117284	그릴, 팬 가드	1	208	154594	패킹, O- 링	1
55	17D813	너트, 핸드	2	209	15J363	커버, 저장소	1
56	154594	O- 링	1	211	156401	패킹, O- 링	1
96	15E410	폴리, 팬	1	212	119426	나사	8
101	17D032	라벨, GH200	1	214	120726	캡, 브리더, 필러	1
	17D034	라벨, GH230	1	219	237686	와이어, 클램프 이용 접지	1
	17D036	라벨, GH300	1	220	246178	펌프, 유압, GH200	
115	288261	레일, 벨트 가드, 어셈블리, GH200	1		249003	펌프, 유압, 230/300	
	288393	레일, 벨트 가드, 어셈블리, GH230 & 300	1	221	110792	피팅, 엘보, 수, 90°	1
117	288734	가드, 벨트 어셈블리, 도장됨, GH200	1	222	15B438	노브, 압력	1
	248973	가드, 벨트, 어셈블리, 도장됨, GH230 & 300	1	223	117560	나사, 세트, 소켓 헤드	1
139▲	16M768	라벨, 안전, 경고	2	224	15A464	LABEL, 제어	1
144	15K440	라벨, GH/EH, 냉각 시스템	1	225	246167	튜브, 유압, 케이스 드레인	1
148	115477	나사, 기계, 톱스 팬 헤드	4	226	116829	피팅, 엘보, O- 링 포함	1
170	102040	너트, 잠금장치, 육각	1	277	117471	나사	4
172	119434	나사, 솔더, 소켓 헤드	1	278	107188	패킹, O- 링	4
173	116969	너트, 잠금장치	1	284	16P142	라벨, 유압 유체, GH	1
176	120087	나사, 세트, 1/4 X 1/2	2	287	120184	피팅	1
184	260212	나사, 육각 와셔 헤드, 나사산형	1	294	16D576	라벨, 미국에서 제조	1
186	17D142	나사, 기계, 육각 와셔 헤드	2	296	116618	MAGNET	1
200	100527	와셔	4	297	17D033	라벨, ProContractor 시리즈	1
201	15J513	탱크, 저장소	1	299	290079	라벨, 접지 경고, 영어	1
					16Y633	라벨, 접지 경고, 중국어	1

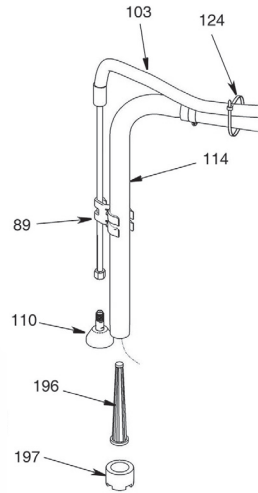
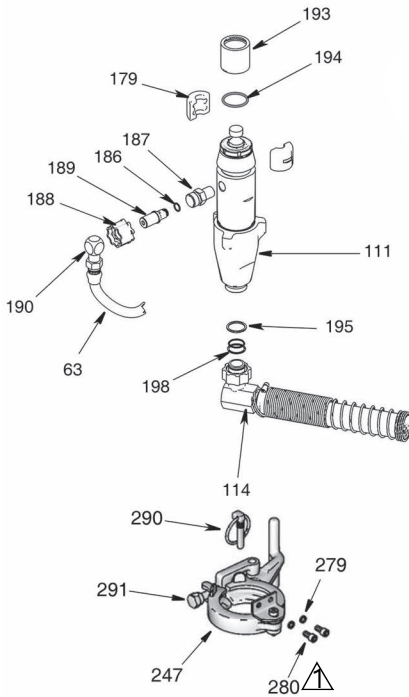
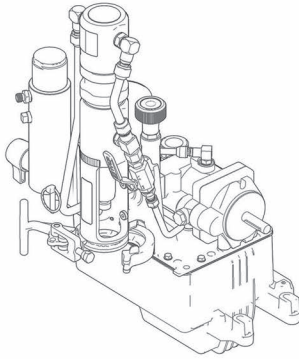
▲ 위험 및 경고 라벨은 무료로 제공됩니다.

GH™ 200/230/300 ProContractor 시리즈 부품

부품

GH™ 200/230/300 ProContractor 시리즈

참조	토크
	90-110 in-lb (10.2 - 12.4 N•m)



ti25132a

GH™ 200/230/300 ProContractor 시리즈 부품

부품 목록

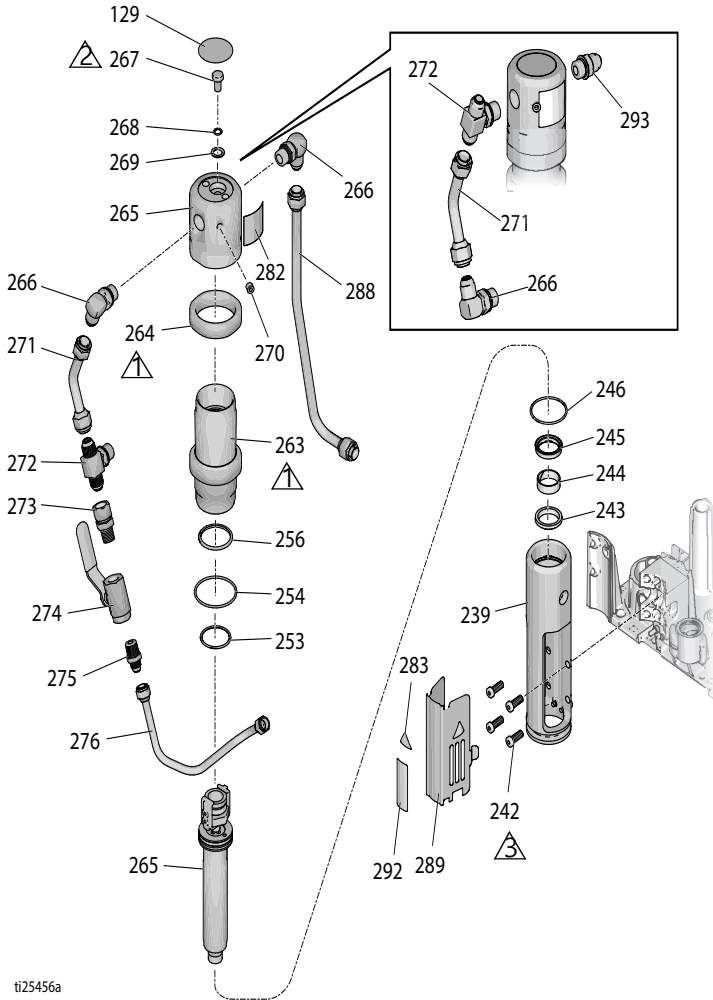
참조	부품	설명	수량	참조	부품	설명	수량
63	243814	호스, 커플형	1	194	156698	패킹, O- 링	1
111	24W996	펌프, 키트, 변위, GH200	1	195	119566	와셔, 정원 호스	1
	24W998	펌프, 키트, 변위, GH230 & 300	1	196*	288472	흡입구 필터, 10 메시	1
114	288252	호스, 흡입, 5 갤런, GH200, 230 & 300	1	289131	흡입구 필터, 16 메시	1	1
		호스, 흡입, 30/55 갤런, GH200/230/300 (그림에 없음)	1	197*	288480	너트, 스트레이너, 흡입구	1
115	289669			198	117559	O- 링	2
179	277377	커플러	2	247	288344	클램프, 펌프; GH 200, 230, 300	1
186	107505	패킹, O- 링	1	279	105510	와셔, 잠금, 스프링 (hi-collar), GH200, GH230, GH300	2
187	15J413	피팅, 펌프, QD	1	280	101550	나사, 캡, sch	2
188	120583	너트, 핸드, GH200/230/300	1	290	288741	키트, 수리, 핀 / 스페이서; GH 200, 230, 300	1
189	15J410	피팅, QD	1	291	15J417	볼트, 조절; GH 200, 230, 300	1
190	196179	피팅, 엘보, 스트리트, 도장기	1	* 액세서리 키트 288481 (10 메시) 또는 액세서리 키트 289132 (16 메시) 에 포함됨			
193	15H957	커버, 커플러	1				

GH™ 200/230/300 ProContractor 시리즈 부품

부품

GH™ 200/230/300 ProContractor 시리즈

참조	토크	참조	토크
⚠1	145-155 ft-lb (196.6 - 210.2 N•m)	⚠3	140-160 in-lb (15.8 - 18.1 N•m)
⚠2	12-18 ft-lb (16.3 - 24.4 N•m)		



GH™ 200/230/300 ProContractor 시리즈 부품

부품 목록

참조	부품	설명	수량	참조	부품	설명	수량
129▲◆✓	15B063	라벨, 경고, 고온 표면	1	270✓◆	100139	플러그, 파이프	1
143▲	17D051	라벨, GH200	1	271◆	198629	튜브, 유압, 공급, GH200	1
	17D053	라벨, GH230	1		15E596	튜브, 유압, 공급, GH230 & 300	1
	17D055	라벨, GH300	1	272◆	117609	피팅, T형, 분기, 직선형 나사산	1
239◆	15J278	매니폴드, GH200	1	273	117328	피팅, 니플, 직선형	1
	15J279	매니폴드, GH230 & 300	1	274	117441	밸브, 볼	1
242◆	15B564	나사, 캡 소켓	4	275	116813	피팅, 니플, 유압	1
243‡◆	117739	와이퍼, 로드	1	276	15J846	튜브, 유압, 공급, GH200	1
244‡◆	112342	베어링, 로드	1		15J864	튜브, 유압, 공급, GH230, GH300	1
245‡◆	112561	패킹, 블록	1	282▲✓	15B804	라벨, Graco 로고	1
246‡◆	117283	패킹, O- 링	2	283▲◆	15H108	라벨, 경고	2
253‡◆✓	108014	패킹, O- 링	1	288	15J845	튜브, 유압, 복귀, GH200	1
254‡◆✓	178226	씰, 피스톤	1		15J863	튜브, 유압, 복귀, GH230 & 300	1
256‡◆✓	178207	베어링, 피스톤	1	289	15J503	실드, 로드, GH200	1
263◆	246176	슬리브, 유압 실린더, 키트, GH200	1		16M749	실드, 로드, GH230 & 300	1
	248991	슬리브, 유압 실린더, 키트, GH230 & 300	1	292◆	15F584	라벨, ProConnect	1
264◆	15A726	너트, 잼	1	293	120184	피팅, 직선형, OEM 키트만 해당	1
265◆	288736	키트, 수리, 트립 로드, 피스톤; GH 200 만 해당	1				
	288737	키트, 수리, 트립 로드, 피스톤; GH 230/300 만 해당	1				
266◆	117607	피팅, 엘보 표준 나사산	2				
267✓◆	106276	나사, 캡, 육각 헤드	1				
268✓◆	155685	패킹, O- 링	1				
269✓◆	178179	와셔, 씰링	1				

▲ 위험 및 경고 라벨은 무료로 제공됩니다.

◆ 유압식 모터 수리 키트 구성: 288759 - GH200; 288760 - GH230 & 300

✓ 트립 로드 / 피스톤 키트 구성: 288736 - GH200; 288737 - GH230 & 300

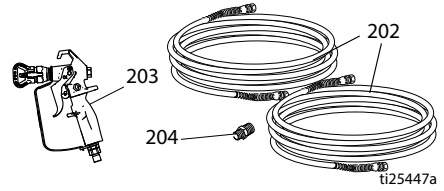
‡ 씰 키트 246174 구성

GH™ 200/230/300 ProContractor 시리즈 부품

부품

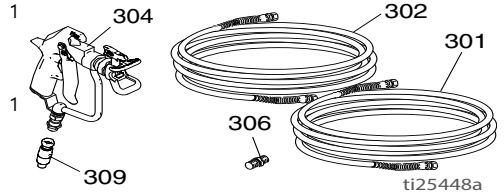
GH™ 200 ProContractor 시리즈 스프레이 건 및 호스 (호스 릴에서 조립)

참조	부품 번호	설명	수량
202	240794	호스, 접지됨, 나일론; 1/4 in. ID; 결합형 1/4-18 npsm; 50 foot (15 m); 양 끝 스프링 가드 3300 psi (227 bar, 22.7 MPa)	2
203	18H150	건축용 스프레이 건 LP517 RAC® X SwitchTip 및 HandTite™ 가드 포함. 부품은 311861 참조	1
204	162453	ADAPTER	1



GH™ 230 ProContractor 시리즈 스프레이 건 및 호스 (호스 릴에서 조립)

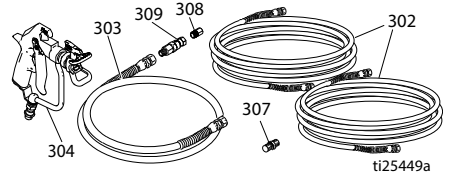
참조	부품 번호	설명	수량
301	240794	호스, 접지됨, 나일론; 1/4 in. ID; 결합형 1/4-18 npsm; 50 foot (15 m); 양 끝 스프링 가드 3300 psi (227 bar, 22.7 MPa)	1
302	240797	호스, 접지됨, 나일론; 3/8 in. ID; 결합형 3/8-18 npsm; 50 foot (15 m); 양 끝 스프링 가드 3300 psi (227 bar, 22.7 MPa)	1
304	21A014	실버 스프레이 건 LP517 RAC® X SwitchTip 및 HandTite™ 가드 포함. 부품은 311254 참조	1
306	164672	3/8 x 1/4 어댑터	1
309	239663	스위블	1



GH™ 200/230/300 ProContractor 시리즈 부품

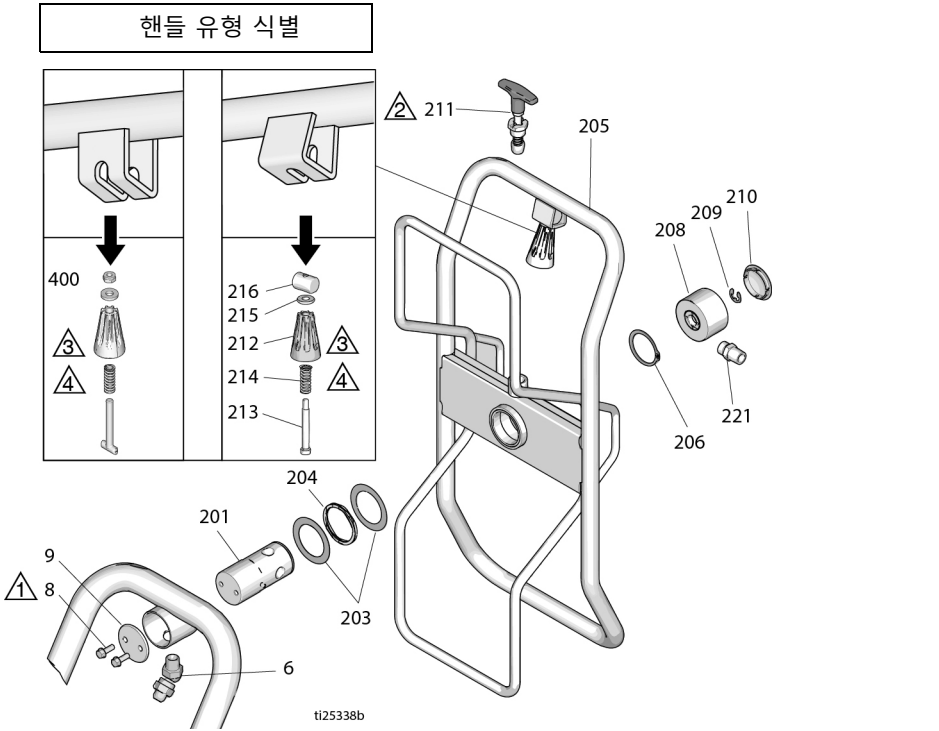
GH™ 300 ProContractor 시리즈 스프레이 건 및 호스 (호스 릴에서 조립)

참조	부품 번호	설명	수량
302	240797	호스, 접지됨, 나일론; 3/8 in. ID; 결합형 3/8-18 npsm; 50 foot (15 m); 양 끝 스프링 가드 3300 psi (227 bar, 22.7 MPa)	1
303	241735	호스, 접지됨, 나일론; 1/4 in. ID; 결합형 1/4 npt(m) x 1/4 npsm(f); 3 foot (0.9 m); 양 끝 스프링 가드 3300 psi (227 bar, 22.7 MPa)	1
304	21A014	실버 스프레이 건 LP517 RAC® X SwitchTip 및 HandTite™ 가드 포함. 부품은 311254 참조	1
307	162485	3/8 x 3/8 니플	1
308	159841	3/8 x 1/4 부싱	1
309	239663	스위블	1



GH™ 200/230/300 ProContractor 시리즈 부품

호스 릴 (ProContractor 시리즈)



참조	부품	설명	수량
6	161889	피팅, 커넥터	1
8	260212	나사, 육각 와셔 헤드	2
9	16C975	플레이트, 피봇 장착부	1
201	24E016	씰, 피팅, 플레어드	1
203	122607	와셔, 플랫	2
204	122534	스프링, 웨이브	1
205*	2009286	키트, 호스 릴	1
206	122524	링, 고정, 외부	1
208	24B248	캡, 스리블, 전체	1
209	122347	링, 고정, 외부	1
210	122787	캡	1
211	24E400	핀, 팍, 잠금	1
212	278085	핸들, 스리블	1
213	122518	나사, 솔더, sch	1
214	122542	스프링, 다이	1
215	122669	와셔, 플랫	1
216	15X618	너트, 스리블, 핸들	1
221	164672	어댑터, GH200	1
	196178	어댑터, GH230/300	1
400	2009285	키트, 핸들	1

- * 2009285 포함
- 1 120-130 in-lbs (13.6-14.7 N•m) 토크로 조이기
- 2 25-35 ft-lbs (33.9-47.5 N•m) 토크로 조이기
- 3 130-150 in-lbs (14.7-16.9 N•m) 토크로 조이기
- 4 Loctite 277

기술 데이터

GH™130 표준 시리즈		
	미국	미터식
최대 유체 작업 압력	3300 psi	22.8 MPa, 228 bar
유압식 저장소 용량	1.25 갤런	4.75 리터
최대 유압	1510 psi	10.4 MPa, 104 bar
엔진	120 cc (4.0 HP)	
최대 팁 크기	0.037	
최대 자유 유량 전달	1.30 gpm	5.9 l/min
호스 연결	1/4 npsm (m)	
소음 (dBa)		
최대 음압	88 dBa	
최대 사운드 파워	103 dBa	
흡입구 / 배출구 크기		
유체 흡입구 크기	3/4 npt(m)	
유체 배출구 크기	3/8 npt (f)	
치수		
무게	155 lb.	70.3 kg
폭	24 in.	61 cm
길이	41 in.	104.1 cm
높이 (핸들 확장)	39.5 in.	100.3 cm
높이 (핸들 축소)	30.3 in.	77.0 cm
OEM 키트		
페인트 / 유압 압력비	2.19:1	
최대 주기를	125 cpm	
사용자 제공 입력		
최대 유압	1510 psi	10.4 MPa, 104 bar
자유 흐름에서 필요한 유압 유량	4.01 gpm	15.2 l/min
단위 출력		
최대 유압	3300 psi	22.8 MPa, 228 bar
최대 유량	1.30 gpm	4.92 l/min
무게	27.5 lb.	12.5 kg
폭	5.70 in.	145 mm
깊이	3.14 in.	80 mm
높이	25.4 in.	645 mm

기술 데이터

GH™200 표준 시리즈

	미국	미터식
최대 유체 작업 압력	3300 psi	22.8 MPa, 228 bar
유압식 저장소 용량	1.25 갤런	4.75 리터
최대 유압	1855 psi	12.8 MPa, 128 bar
엔진	160 cc (5.5 HP)	
최대 팁 크기	0.047	
최대 자유 유량 전달	2.15 gpm	9.8 l/min
호스 연결	1/4 npsm (m)	
소음 (dBa)		
최대 음압	96 dBa	
최대 사운드 파워	110 dBa	
흡입구 / 배출구 크기		
유체 흡입구 크기	1 5/16-12 UN-ZA	
유체 배출구 크기	3/8 npt (f)	
무게	160 lb.	73.4 kg
폭	24 in.	61 cm
길이	41 in.	104.1 cm
높이 (핸들 확장)	39.5 in.	100.3 cm

GH™230 표준 시리즈

	미국	미터식
최대 유체 작업 압력	3300 psi	22.8 MPa, 228 bar
유압식 저장소 용량	1.25 갤런	4.75 리터
최대 유압	1855 psi	12.8 MPa, 128 bar
엔진	200 cc (6.5 HP)	
최대 팁 크기	0.053	
최대 자유 유량 전달	2.35 gpm	10.7 l/min
호스 연결	3/8 npsm (m)	
소음 (dBa)		
최대 음압	96 dBa	
최대 사운드 파워	110 dBa	
흡입구 / 배출구 크기		
유체 흡입구 크기	1 5/16-12 UN-ZA	
유체 배출구 크기	3/8 npt (f)	
무게	168 lb.	75.6 kg
폭	24 in.	61 cm
길이	48 in.	121.92 cm
높이 (핸들 확장)	41.0 in.	104.1 cm
높이 (핸들 축소)	33.0 in.	83.8 cm

GH™ 300 표준 시리즈

	미국	미터식
최대 유체 작업 압력	3300 psi	22.8 MPa, 228 bar
유압식 저장소 용량	1.25 갤런	4.75 리터
최대 유압	1855 psi	12.8 MPa, 128 bar
엔진	270 cc / 305 cc (9.0 HP / 10 HP)	
최대 팁 크기	0.057	
최대 자유 유량 전달	3.0 gpm	11.4 l/min
호스 연결	3/8 npsm (m)	
소음 (dBa)		
최대 음압	96 dBa	
최대 사운드 파워	110 dBa	
흡입구 / 배출구 크기		
유체 흡입구 크기	1 5/16-12 UN-ZA	
유체 배출구 크기	3/8 npt (f)	
무게	195 lb.	87.8 kg
폭	24 in.	61 cm
길이	48 in.	121.92 cm
높이 (핸들 확장)	41.0 in.	104.1 cm
높이 (핸들 축소)	33.0 in.	83.8 cm

기술 데이터

GH™200 ProContractor 시리즈		
	미국	미터식
최대 유체 작업 압력	3300 psi	22.8 MPa, 228 bar
유압식 저장소 용량	1.25 갤런	4.75 리터
최대 유압	1855 psi	12.8 MPa, 128 bar
엔진	160 cc (5.5 HP)	
최대 팁 크기	0.047	
최대 자유 유량 전달	2.15 gpm	9.8 l/min
호스 연결	1/4 npsm (m)	
소음 (dBa)		
최대 음압	96 dBa	
최대 사운드 파워	110 dBa	
흡입구 / 배출구 크기		
유체 흡입구 크기	1 5/16-12 UN-ZA	
유체 배출구 크기	3/8 npt (f)	
무게	188 lb.	85.3 kg
폭	25.3 in.	64.3 cm
길이	44.8 in.	113.8 cm
높이 (호스 릴 상향)	38.5 in.	97.8 cm
펌프 높이 (호스 릴 측로)	31.0 in.	78.7 cm
OEM 키트		
페인트 / 유압 압력비	1.78:1	
최대 주기율	160 cpm	
사용자 제공 입력		
최대 유압	1855 psi	12.8 MPa, 128 bar
자유 흐름에서 필요한 유압 유량	5.13 gpm	19.4 l/min
단위 출력		
최대 유압	3300 psi	22.8 MPa, 228 bar
최대 유량	2.15 gpm	8.14 l/min
무게	32.5 lb.	14.7 kg
폭	5.39 in.	137 mm
깊이	5.39 in.	137 mm
높이	25.60 in.	650 mm

GH™ 230 ProContractor 시리즈

	미국	미터식
최대 유체 작업 압력	3300 psi	22.8 MPa, 228 bar
유압식 저장소 용량	1.25 갤런	4.75 리터
최대 유압	1855 psi	12.8 MPa, 128 bar
엔진		
GH230	200 cc (6.5 HP)	
최대 팁 크기	0.053	
최대 자유 유량 전달	2.35 gpm	10.7 l/min
호스 연결	3/8 npsm (m)	
소음 (dBa)		
최대 음압		
GH230	96 dBa	
최대 사운드 파워		
GH230	110 dBa	
흡입구 / 배출구 크기		
유체 흡입구 크기	1 5/16-12 UN-ZA	
유체 배출구 크기	3/8 npt (f)	
무게		
GH230	193 lb.	87.5 kg
폭	25.3 in.	64.3 cm
길이	44.8 in.	113.8 cm
높이 (호스 릴 상향)	38.5 in.	97.8 cm
펌프 높이 (호스 릴 측로)	33.0 in.	83.8 cm
OEM 키트		
페인트 / 유압 압력비	1.78:1	
최대 주기율	145 cpm	
사용자 제공 입력		
최대 유압	1855 psi	12.8 MPa, 128 bar
자유 흐름에서 필요한 유압 유량	6.60 gpm	25.0 l/min
단위 출력		
최대 유압	3300 psi	22.8 MPa, 228 bar
최대 유량	3.0 gpm	11.4 l/min
무게	35 lb.	15.9 kg
폭	8.94 in.	227 mm
깊이	5.38 in.	137 mm
높이	28.80 in.	732 mm

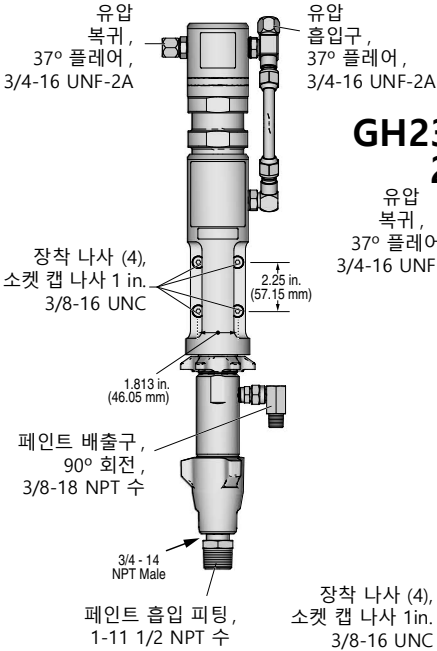
GH™300 ProContractor 시리즈		
	미국	미터식
최대 유체 작업 압력	3300 psi	22.8 MPa, 228 bar
유압식 저장소 용량	1.25 갤런	4.75 리터
최대 유압	1855 psi	12.8 MPa, 128 bar
엔진	270 cc / 305 cc (9.0 HP / 10 HP)	
최대 팁 크기	0.057	
최대 자유 유량 전달	3.0 gpm	11.4 l/min
호스 연결	3/8 npsm (m)	
소음 (dBa)		
최대 음압	96 dBa	
최대 사운드 파워	110 dBa	
흡입구 / 배출구 크기		
유체 흡입구 크기	1 5/16-12 UN-ZA	
유체 배출구 크기	3/8 npt (f)	
무게	222 lb.	100.7 kg
폭	25.3 in.	64.3 cm
길이	44.8 in.	113.8 cm
높이 (호스 릴 상향)	38.5 in.	97.8 cm
펌프 높이 (호스 릴 측로)	33.0 in.	83.8 cm
OEM 키트		
페인트 / 유압 압력비	1.78:1	
최대 주기율	145 cpm	
사용자 제공 압력		
최대 유압	1855 psi	12.8 MPa, 128 bar
자유 흐름에서 필요한 유압 유량	6.60 gpm	25.0 l/min
단위 출력		
최대 유압	3300 psi	22.8 MPa, 228 bar
최대 유량	3.0 gpm	11.4 l/min
무게	35 lb.	15.9 kg
폭	8.94 in.	227 mm
깊이	5.38 in.	137 mm
높이	28.80 in.	732 mm

모든 모델 :

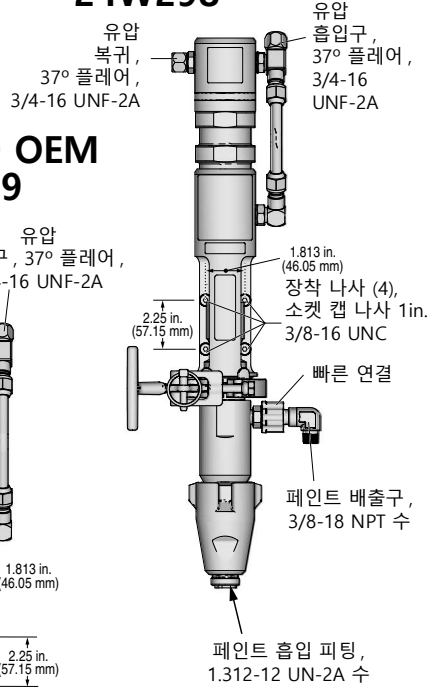
기본 도장기 습식 부품 :

아연 및 니켈 도금 탄소강, 스테인리스강, PTFE, 아세탈, 크롬 도금, 가죽, V-Maxt UHMWPE, 스테인리스강, 텅스텐 카바이드, 세라믹, 나일론, 알루미늄

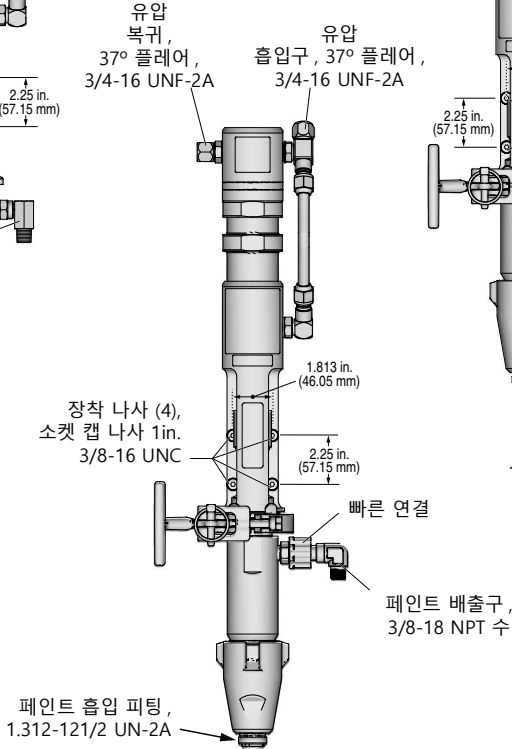
GH130 OEM 24W297



GH200 OEM 24W298



GH230/300 OEM 24W299



024313b

Graco 표준 보증

Graco 는 본 설명서에 언급된 모든 Graco 제조 장비와 모든 Graco 브랜드 장비에 대해, 사용할 목적으로 구매한 원래 구매자에게 판매한 날짜를 기준으로 재료 및 제조 기술상에 결함이 없음을 보증합니다. Graco 가 특수하거나 확장되거나 제한된 보증을 발표한 경우 외에는 Graco 는 판매일로부터 12 개월 동안 Graco 가 결함으로 판단하는 모든 부품을 수리 또는 교체할 것을 보증합니다. 단, 이러한 보증은 Graco 에서 제공하는 권장사항에 따라 장비를 설치, 작동 및 유지 보수할 때만 적용됩니다.

장비 사용에 따른 일반적인 마모 뿐 아니라 잘못된 설치, 오용, 마모, 부식, 부적절한 유지보수, 부주의, 사고, 개조 또는 Graco 구성품이 아닌 부품을 교체해서 발생하는 고장이나 파손, 마모에는 본 보증이 적용되지 않으며 Graco 는 이에 대한 책임을 지지 않습니다. 또한 Graco 가 공급하지 않는 구성품, 액세서리, 장비 또는 자재의 사용에 따른 비호환성 문제나 Graco 가 공급하지 않는 구성품, 액세서리, 장비 또는 자재 등의 부적절한 설계, 제조, 설치, 작동 또는 유지 보수로 인해 야기되는 고장, 파손 또는 마모에 대해 Graco 는 책임지지 않습니다.

본 보증은 결함이 있다고 하는 장비를 공인 Graco 대리점으로 선납 반품하여 언급한 결함이 확인된 경우에만 적용됩니다. 장비의 결함이 입증되면 Graco 가 결함이 있는 부품을 무상으로 수리 또는 교체합니다. 해당 장비는 배송비를 선납한 상태로 원래 구매자에게 반송됩니다. 장비 검사 중 재료나 제조 기술상의 결함이 발견되지 않으면 합리적인 비용으로 수리가 진행되며, 그 비용에는 부품비, 인건비, 배송비가 포함될 수 있습니다.

본 제한적 보증은 상품성에 대한 보증 또는 특정 목적의 적합성에 대한 보증을 포함하나 이에 국한되지 않으며 기타 모든 명시적 혹은 암시적 보증을 대신합니다.

보증 위반에 대한 Graco 의 유일한 책임과 구매자의 유일한 구제책은 상기에 명시된 대로 이루어집니다. 구매자는 다른 구제책 (이윤 손실, 매출 손실, 인적 부상, 재산 피해에 따른 부수적 혹은 간접적 손해, 또는 기타 부수적 또는 간접적 손해를 포함하나 이에 국한되지 않음) 이 제공되지 않음에 동의합니다. 보증 위반에 대한 조치는 판매일로부터 2 년 이내에 이루어져야 합니다.

Graco 는 판매되었으나 Graco 가 제조하지 않은 액세서리, 장비, 재료 또는 구성품과 관련하여 어떠한 보증도 하지 않으며 상품성 및 특정 목적의 적합성을 목적으로 보증하지 않습니다. 판매되었으나 Graco 가 제조하지 않은 품목 (예: 전기 모터, 스위치, 호스 등) 에는 해당 제조업체에서 보증을 제공할 경우 해당 보증이 적용됩니다. Graco 는 구매자가 이러한 보증 위반에 대한 청구 시 합리적으로 지원해 드립니다.

Graco 의 계약 위반이나 보증 위반, 부주의 혹은 그 외의 이유에 의한 것인지 여부에 관계없이, Graco 는 어떠한 경우에도 본 계약에 따라 Graco 가 공급하는 장비 때문에 혹은 판매된 제품의 제공, 성능 또는 사용으로 인해 발생하는 간접적, 부수적, 파생적 또는 특별한 피해에 대하여 책임을 지지 않습니다.

Graco 정보

Graco 제품에 대한 최신 정보는 다음 페이지를 참조하십시오 . <http://www.graco.com/kr/ko.html>

특히 정보는 www.graco.com/patents 를 방문하십시오 .

주문하시려면 , Graco 대리점에 연락하거나 1-800-690-2894 으로 전화하여 가장 가까운 대리점을 찾으십시오 .

본 문서에 포함된 모든 문서상 도면상 내용은 이 문서 발행 당시의 가능한 가장 최근의 제품 정보를 반영하는 것입니다.
Graco는 언제든지 예고 없이 변경할 수 있는 권리를 보유합니다.

원본 설명서의 번역본. This manual contains Korean. MM 334558

Graco 본사 : Minneapolis
전 세계 지사 : 벨기에, 중국, 일본, 한국

GRACO INC. AND SUBSIDIARIES • P.O. BOX 1441 • MINNEAPOLIS MN 55440-1441 • USA

Copyright 2015, Graco Inc. 모든 Graco 제조 사업장은 ISO 9001에 등록되었습니다.

www.graco.com

개정판 M, 2024년 6월