

Elektromos, levegő nélküli festékszóró berendezés

334477H

HU

Kizárólag professzionális használatra.

Veszélyes vagy robbanásveszélyes környezetben nem használható.

Építészeti festékek és bevonatok hordozható eszközzel történő levegő nélküli felhordására.

Ultra 395 PC, Ultimate NOVA 395 PC, Classic S 395 PC, Classic S 495 PC, Ultra 395 PC Pro

3300 psi (228 bar, 22,8 MPa) maximális üzemi nyomás

Ultra 395 PC Classic, Ultra 495 PC Classic

3000 psi (207 bar, 20,7 MPa) maximális üzemi nyomás

Az egyes modellekre vonatkozó további információkat lásd a 3. oldalon.



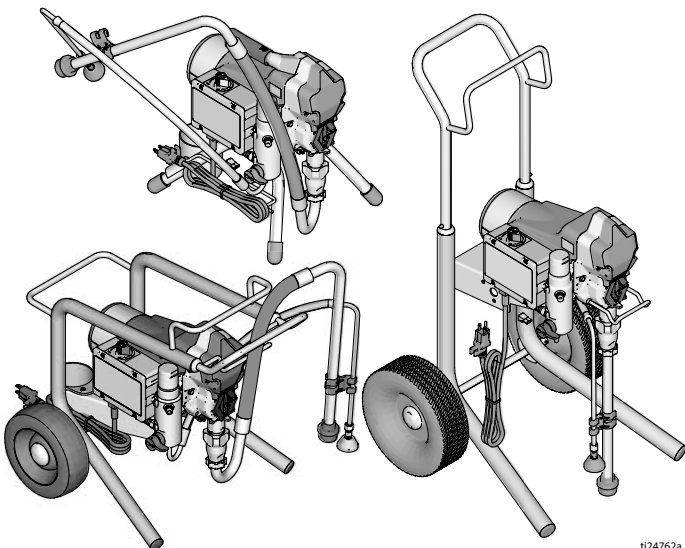
Fontos biztonsági utasítások

Olvasson el a jelen kézikönyvben, illetve a kapcsolódó gépkönyvekben szereplő minden biztonsági utasítást. Legyen tisztában a berendezés kezelőszerveivel és megfelelő használatával. Órizza meg az útmutatót.

Kapcsolódó gépkönyvek

Pisztoly – 311861 (Contractor/FTx) 312830 (SG3)

Szivattyú – 334599



t124762a







Csak eredeti Graco cserealkatrészeket használjon.

A nem Graco gyártmányú cserealkatrészek használata érvénytelenítheti a garanciát.

Tartalom

Modellek	3
Figyelmeztetések	4
Alkatrészek azonosítása	8
Álló modellek	8
Lo-Boy modellek	9
Hi-Boy modellek	10
Földelés	12
Villamosenergia-szükséglet	12
Hosszabbítóvezetékek	12
Tartályok	12
Nyomásmentesítési eljárás	13
Üzembe helyezés	15
Indítás	18
Használat	20
A szórófej felszerelése	20
Szórás	20
Elzáródott szórófej tisztítása	21
Digitális kijelző	22
Tisztítás	24
Karbantartás	27
Hibaelhárítás	28
Mechanika/folyadékáram	28
Elektromosság	31
Álló szóróberendezések	40
Álló szóróberendezések alkatrészei	42
395 Lo-Boy szóróberendezések	43
395 Lo-Boy szóróberendezések alkatrészei	45
Hi-Boy szóróberendezések	46
Hi-Boy szóróberendezések alkatrészei	48
Tartozékok és címkek	49
Vezérlődoboz	50
Vezérlődoboz alkatrészei	51
Kapcsolási rajzok	52
110/120 V	52
230 V	53
Műszaki adatok	54
Standard Graco garancia	56
Graco információk	56

Modellek

					Hi-Boy
	Hálózati feszültség (V)	Modell	Álló 	Lo-Boy 	
 Intertek 110474 CAN/CSA C22.2 No. 68 szabvány szerinti tanúsítás Megfelel az UL 1450 szabványnak	120 USA	Ultra 395 PC	17C314	17C315	17C317
		Ultimate NOVA 395 PC	826196	826197	826198
	100 Japán/Tajvan	Ultra 395 PC	17C391		
	230	Classic S 395 PC	17C361		17C362
	CEE 7/7	Classic S 495 PC	17E023		17E025
	230 Európa Multi	Classic S 495 PC	17E024		17E026
	110 Egyesült Királyság	Classic S 395 PC	17C359		
	110 Egyesült Királyság	Classic S 495 PC	18C269		
	230 Ázsia/Ausztrália és Új-Zéland	Ultra 395 PC	17C390		17C408
	230 Ausztrália és Új-Zéland	Ultra 395 PC Pro	17C392		
	230 Kína	Ultra 395 PC Classic	17C409		

Figyelmeztetések

A következő figyelmeztetések a készülék beállítására, használatára, karbantartására és javítására vonatkoznak. A használati utasításban a felkiáltójel a figyelem felhívást szolgálja, a veszélyt jelző tábla pedig a jellegzetes kockázatokra utal. Amikor ezeket a szimbólumokat látja a kézikönyvben vagy a figyelmeztetőcímkéken, tanulmányozza a következő utasításokat. A jelen fejezetben nem tárgyalt termék-specifikus veszély- és figyelmeztető szimbólumokkal is találkozhat a kézikönyvben, a megfelelő helyeken.



FIGYELMEZTETÉS



FÖLDELÉS

Ezt a terméket földelni kell. Elektromos rövidzárlat esetén a földelés biztosítja az elektromos áram elvezetését, ezáltal csökkenti az áramütés veszélyét. Ez a termék földelővezetékkel ellátott kábellel és megfelelően földelt csatlakozódugóval van felszerelve. A csatlakozódugót helyesen főszerelt és a vonatkozó helyi előírásoknak megfelelően földelt fali csatlakozóaljzatba kell csatlakoztatni.

- A helytelenül felszerelt földelt dugó növeli az áramütés kockázatát.
- Ha a kábel vagy a dugó javításra vagy cserére szorul, akkor a földelővezetékét egyik lapos csatlakozóvéghöz sem szabad csatlakoztatni.
- A földelővezeték a zöld vagy sárgán sávos zöld színű külső szigeteléssel ellátott vezeték.
- Ha nem érti pontosan a földelésre vonatkozó utasításokat, vagy nem tudja, hogy a termék megfelelően van-e földelve, akkor ellenőriztesse szakképzett villanszerelővel vagy szerviztechnikussal.
- Ne módosítsa a kapott dugót. Ha nem illeszkedik az aljzathoz, akkor szakképzett villanszerelővel szereltesse fel a megfelelő aljzatot.
- Ez a termék 110 V, 120 V vagy 230 V névleges feszültségű árammal működtethető, és az alábbi ábrán látható dugóhoz hasonló földelt dugóval van ellátva.

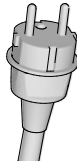
110 V UK



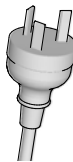
120 V – Egyesült
Államok



230 V



230 V – Ausztrália és
Új-Zéland



ti24583a

- Csak olyan aljzathoz csatlakoztassa a terméket, amelynek elrendezése megfelel a dugó csatlakozóinak.
- A terméket nem szabad adapterrel használni.

Hosszabbítóvezetékek:

- Csak 3 vezetékű, földelt csatlakozójú hosszabbítót használjon, amelynek dugaszolóaljzataihoz csatlakoztatható a termék dugója.
- Győződjön meg róla, hogy a hosszabbító nem sérült. Ha hosszabbítóra van szükség, akkor legalább 12 AWG (2,5 mm²) keresztmetszetű vezetékkel kell alkalmazni, amely alkalmas a termék által felvett áram vezetésére.
- Az alumínerezett vezeték a hálózati feszültség esését, a teljesítmény csökkenését és a berendezés túlmelegedését okozhatja.



FIGYELMEZTETÉS



TŰZ- ÉS ROBBANÁSVESZÉLY

A robbanásveszélyes gőzök – úgymint az oldószerből és festékekből eredő gőzök – gyulladást vagy robbanást idézhetnek elő a munkavégzés helyén. A tűz és robbanás elkerülése érdekében a következőket kell tenni:



- Gyúlékony vagy éghető anyagot ne fújjon nyílt láng vagy egyéb tűzforrás, például cigaretta, motor és elektromos berendezések közelében.
- A berendezésen áthaladó festék vagy oldószer sztatikus elektromosságot hozhat létre. Festék- vagy oldószergőzök jelenlétében az elektrosztatikusság robbanást vagy tüzet okozhat. A szórórendszer minden alkatrészét, beleértve a szivattyút, a tömlőszerelvényt, a szórópisztolyt és a szóróban és körülötte lévő tárgyakat, megfelelő földeléssel kell védeni a sztatikus kisüléssel és szikrákkal szemben. Használjon Graco vezető vagy földelt nagynyomású levegő nélküli festékszóró tömlőket.
- Ellenőrizze, hogy minden tároló- és gyújtórendszer földelve legyen a sztatikus kisülés megelőzése érdekében. Csak antisztatikus vagy vezetőképes tartálybélést használjon.
- A berendezést földelt dugaszolóaljzathoz csatlakoztassa, és földelt hosszabbítókábelrel használjon. Ne használjon feszültségátalakítót.
- Ne használjon halogénezett szénhidrogéneket tartalmazó festéket vagy oldószert.
- Szűk térben ne szórjon gyúlékony vagy robbanásveszélyes anyagot.
- Biztosítson megfelelő szellőztetést a munkavégzés helyén. Biztosítson megfelelő friss levegőáramlást a munkavégzés helyén.
- A szóróberendezés gyújtószikrát hoz létre. Szórás, öblítés, tisztítás és szervizelés közben a szivattyúegységet jól szellőző helyen, a szórás területétől legalább 6,1 m távolságban kell tartani. Ne szórjon festéket a szivattyúegységre.
- A munkavégzési területen tilos a dohányzás, és ne végezzen szórást szikra vagy nyílt láng jelenlétében.
- A munkavégzés területén ne indítson el motort, ne kapcsoljon fel villanykapcsolót vagy hasonló, szikrát létrehozó berendezéseket.
- Tartsa tisztán a munkavégzés helyét és távolítsa el a festék-, illetve oldószerdobozokat, rongyhulladékokat vagy egyéb gyúlékony anyagokat.
- Legyen tisztában a porlasztott festékek és oldószerek összetételével. Olvassa el a festékekhez, illetve oldószerekhez mellékelt összes termékbiztonsági adatlapot (MSDS). Tartsa be a festék, illetve az oldószer gyártójának biztonságra vonatkozó utasításait.
- Tartson kéznél egy működőképes tűzoltó-berendezést.



FIGYELMEZTETÉS



BŐRBE LÖVELLÉS VESZÉLYE

A magasnyomású kilövellt sugár toxinokat lövellhet testébe, súlyos sérüléseket okozva. Bőrbe lövellés esetén **azonnal kérjen sebészeti kezelést.**



- Ne fordítsa a pisztolyt és ne irányítsa a szórást emberek vagy háziállatok irányába.
- Tartsa távol kezeit és testét a kilövellő sugártól. Ne próbálja például a testrészeivel bedugni az esetleges lyukakat.



- Mindig használja a szórófejvédőt. Ne porlasszon felszerelt szórófejvédő nélkül.
- Használjon Graco szórófejeket.



- A szórófejek tisztításakor és cseréjekor legyen figyelmes. Ha a szórófej használat közben eldugul, kövesse a **Nyomásmentesítési eljárás** utasításait a berendezés kikapcsolásához és a nyomásmentesítéséhez, mielőtt kisserelné a szórófejet tisztításához.
- A berendezés kikapcsolás után is nyomás alatt marad. Ne hagyja a feszültség vagy nyomás alatt lévő berendezést felügyelet nélkül. Ha a berendezést őrizetlenül hagyja vagy nem használja, illetve szervizelés, tisztítás és az alkatrészek eltávolítása előtt kövesse a **Nyomásmentesítési eljárás** utasításait.



- Ellenőrizze a tömlőket és az alkatrészek állapotát. A sérült tömlőket és alkatrészeket cserélje ki.
- Ez a rendszer 11,7 MPa (3300 psi) nyomás előállítására képes. Legalább 3300 psi névleges nyomásra tervezett Graco cserealkatrészeket és tartozékokat használjon.
- Ha nem használja a szórót, biztosítsa az indítószerveket. Ellenőrizze a biztosítószerveket megfelelő működését.
- Bekapcsolás előtt ellenőrizze a csatlakozásokat.
- Tanulja meg gyorsan kikapcsolni és nyomásmentesíteni a berendezést. Alaposan tanulja meg a vezérlők funkcióit.










NEM RENDELTETÉSSZERŰ HASZNÁLATBÓL EREDŐ VESZÉLYEK

A nem rendeltetésszerű használat halált vagy súlyos sérüléseket okozhat.



- Festés közben mindig viseljen megfelelő védőkesztyűt, szemvédőt és légzőkészüléket vagy védőmaszkot.
- Ne használja a berendezést gyerekek közelében. Tartsa távol a gyerekeket a berendezéstől.
- Ne hajoljon ki túlzottan és ne álljon instabil felületen. Minden pillanatban biztosítsa a megfelelő testtartást és egyensúlyt.
- Legyen éber, és figyeljen oda festés közben.
- Ne használja a készüléket, ha fáradt, vagy gyógyszerek, illetve alkohol hatása alatt áll.
- A tömlőket ne görbítse el és ne hajlítsa egymásra.
- Ne használja a tömlőt a Graco által meghatározott értékeknél magasabb hőmérsékleten vagy nyomáson.
- Ne húzza és ne emelje fel a készüléket a tömlőnél fogva.
- Ne használja a berendezést 25 lábnál (7,6 m) rövidebb tömlővel.
- A berendezésen tilos módosítást vagy változtatást végrehajtani. Bármilyen módosítás érvénytelenítheti a hatósági engedélyeket, és veszélyes helyzeteket hozhat létre.
- Győződjön meg róla, hogy minden berendezés műszaki jellemzői megfelelnek annak a környezetnek, amelyben használja.

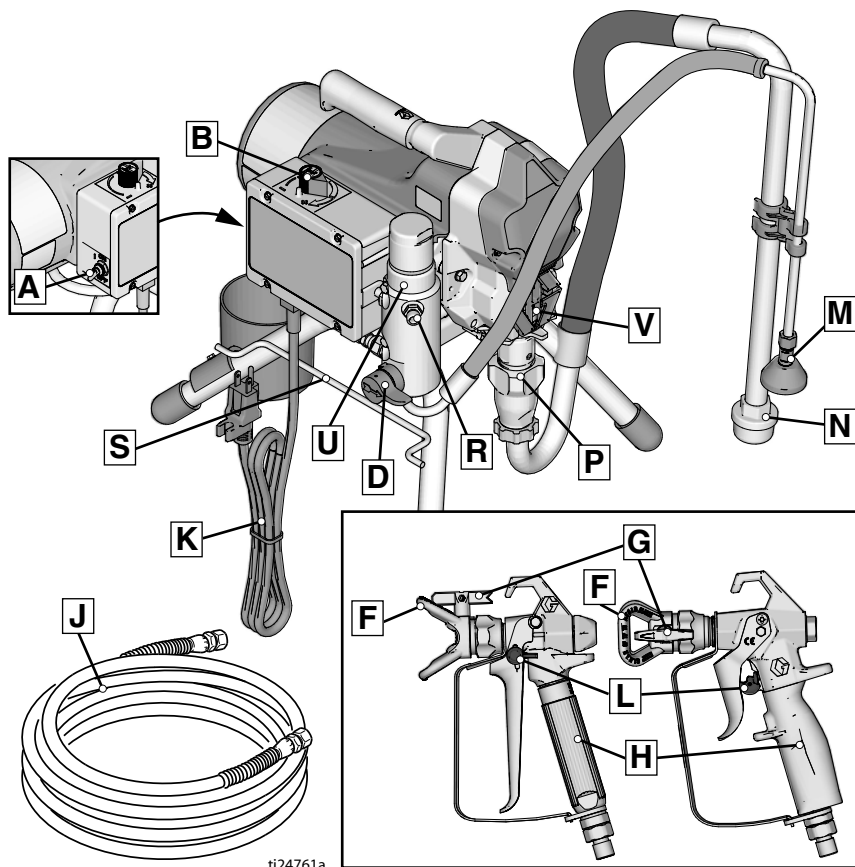
FIGYELMEZTETÉS

 	<p>ÁRAMÜTÉS VESZÉLYE</p> <p>Ezt a berendezést földelni kell. A nem megfelelő földelés, összeszerelés, illetve használat áramütéshez vezethet.</p> <ul style="list-style-type: none"> • Javítás előtt kapcsolja ki a gépet, a hálózati csatlakozókábelt pedig húzza ki az aljzataból. • A berendezést kizárólag földelt aljzathoz csatlakoztassa. • Kizárólag háromeres hosszabbítókábelt használjon. • Ellenőrizze, hogy a táp- és a hosszabbítókábelen épek-e a földelés csatlakozóvillái. • Ne tegye ki esőnek. Tárolja beltérben.
	<p>TÚLNYOMÁSOS ALUMÍNÍUM ALKATRÉSZEK HASZNÁLATÁBÓL EREDŐ VESZÉLYEK</p> <p>A nyomás alatti berendezésekben használt alumíniummal inkompatibilis folyadékok használata kémiai reakciókat indíthat be, és a berendezés károsodását okozhatja. Ha nem tartja be ezt a figyelmeztetést halál, súlyos sérülések és anyagi károk veszélye áll fenn.</p> <ul style="list-style-type: none"> • Ne használjon 1,1,1-triklóretánt, metilén-kloridot, vagy egyéb halogénezett szerves oldószert, vagy ilyen oldószert tartalmazó folyadékokat. • Ne használjon klórtartalmú fehérítőt. • További folyadékok is tartalmazhatnak olyan vegyi anyagokat, amelyek reakcióba léphetnek az alumíniummal. A kompatibilitás ellenőrzése érdekében vegye fel a kapcsolatot a kérdéses anyag forgalmazójával.
 	<p>MOZGÓ ALKATRÉSZEKKEL KAPCSOLATOS VESZÉLYEK</p> <p>A mozgó alkatrészek becsíphetik, megvágthatják vagy levághatják az ujjakat és más testrészeket.</p> <ul style="list-style-type: none"> • Tartson biztonságos távolságot a mozgó alkatrészekről. • Tilos a berendezést védőelemek vagy borítók nélkül üzemeltetni. • A nyomás alatt lévő berendezés előzetes figyelmeztetés nélkül működésbe léphet. A berendezés ellenőrzése, mozgatása vagy javítása előtt hajtsa végre a Nyomásmentesítési eljárás részben leírtakat, és minden áramforrásról válassza le a berendezést.
	<p>MÉRGEZŐ FOLYADÉKOK VAGY GŐZÖK OKOZTA VESZÉLYEK</p> <p>A szembe, bőrre került, lenyelt vagy belélegzett mérgező folyadékok, illetve gőzök súlyos vagy akár halálos kimenetelű sérüléseket okozhatnak.</p> <ul style="list-style-type: none"> • A használt folyadékok veszélyeire vonatkozó információkért olvassa el a termékbiztonsági adatlapokat. • A veszélyes folyadékokat előírás szerinti tartályban tárolja, és az előírásoknak megfelelően gondoskodjon semlegesítésükről.
	<p>SZEMÉLYES VÉDŐFELSZERELÉSEK</p> <p>A súlyos sérülések (szemsérülés, mérgező gőzök belélegzése, égési sérülés, halláskárosodás) elkerülése érdekében, ha a gép működési területén belül tartózkodik, viseljen megfelelő védőfelszerelést. Ilyen védőfelszerelések a következők (a teljesség igénye nélkül):</p> <ul style="list-style-type: none"> • Védőszemüveg és fülvédő. • A folyadék- és oldószert-gyártó javaslatainak megfelelő légzőkészülék, védőruházat és védőkesztyű.
<p>65. SZ. KALIFORNIAI INDÍTVÁNY</p> <p>Jelen termék egy vagy több olyan vegyi anyagot tartalmaz, amely(ke)t Kalifornia állam hatóságai rák, születési rendellenességek vagy egyéb nemzőszervi megbetegedések okozójaként tartanak számon. A használat után mosson kezét.</p>	

Alkatrészek azonosítása

Alkatrészek azonosítása

Álló modellek

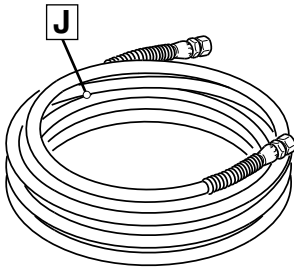
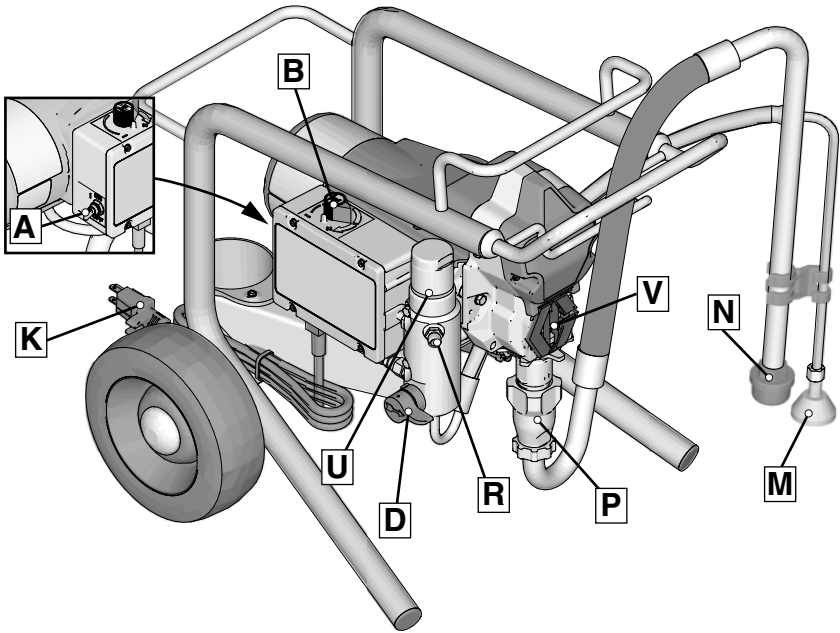


A	ON/OFF (BE/KI) kapcsoló
B	Nyomásszabályozó
D	Töltőszep
F	Szórófejvédő
G	Szórófej
H	Pisztoly
J	Levegő nélküli tömlő
K	Tápvezeték
L	Ravaszbiztosító
M	Úrítócső

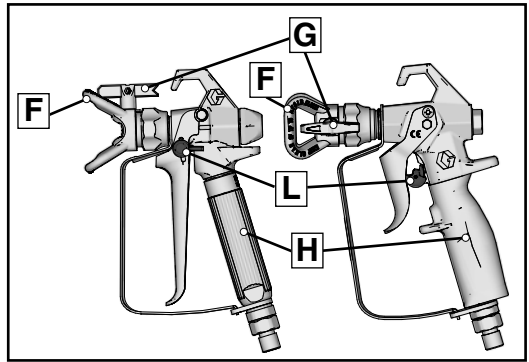
N	Folyadékbeömlő
P	Szivattyú
R	Folyadékkiemeneti nyílás
S	Tápkábel-tekerceslő
U	Szűrő
V	Ujjvédő / TSL-betöltési pont
	Modell-/sorozatszámcímké (nincs ábrázolva, a berendezés alján található.)

Alkatrészek azonosítása

Lo-Boy modellek



ti24835a

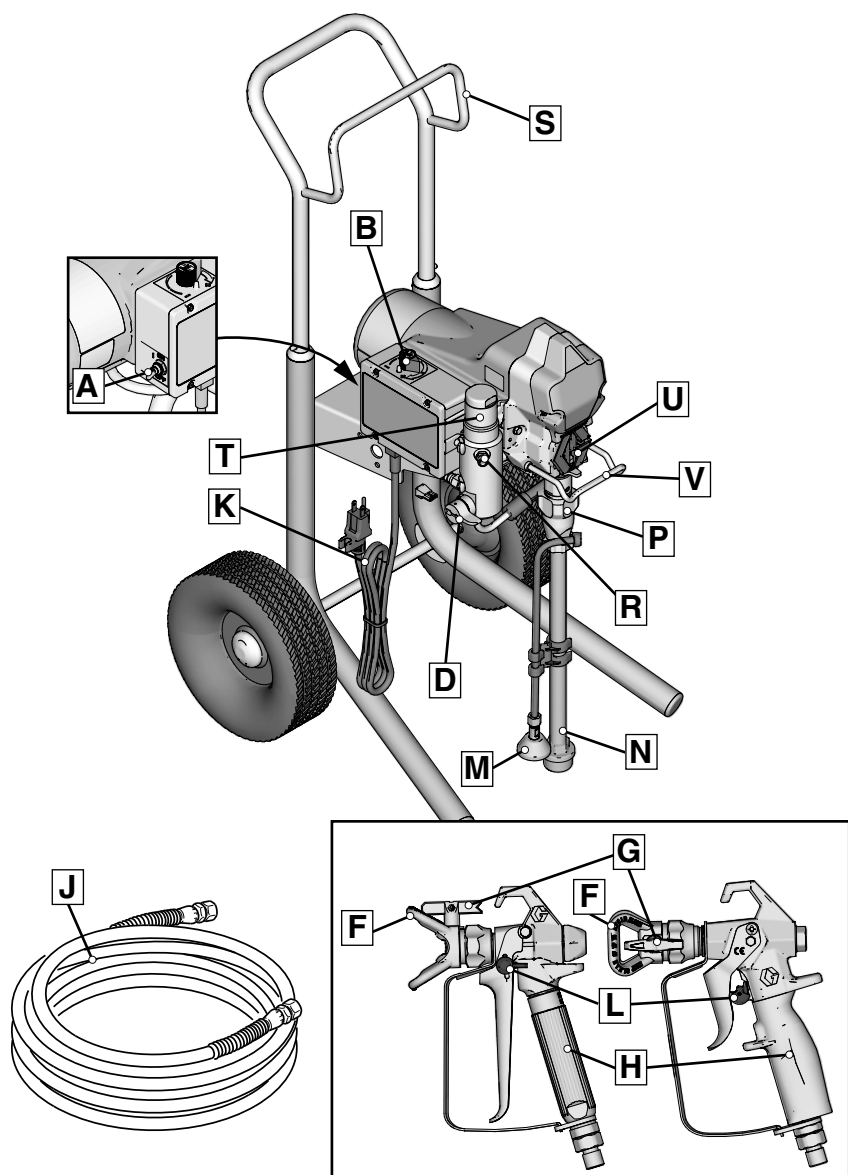


A	ON/OFF (BE/KI) kapcsoló
B	Nyomásszabályozó
D	Töltőszelep
F	Szórófejvédő
G	Szórófej
H	Pisztoly
J	Levegő nélküli tömlő
K	Tápvezeték

L	Ravaszbiztosító
M	Úritőcső
N	Folyadékbeömlő
P	Szivattyú
R	Folyadékkiemeneti nyílás
U	Szűrő
V	Ujjvédő / TSL-betöltési pont
	Modell-/sorozatszámcímké (nincs ábrázolva, a berendezés alján található.)

Alkatrészek azonosítása

Hi-Boy modellek



ti24837a

Alkatrészek azonosítása

Hi-Boy modellek

A	ON/OFF (BE/KI) kapcsoló
B	Nyomásszabályozó
D	Töltőszelep
F	Szórófejvédő
G	Szórófej
H	Pisztoly
J	Levegő nélküli tömlő
K	Tápvezeték
L	Ravaszbiztosító

M	Úritőcső
N	Folyadékbeömlő
P	Szivattyú
R	Folyadékkimeneti nyílás
S	Akasztó
T	Szűrő
U	Ujjvédő / TSL-betöltési pont
V	Tartályakasztó
	Modell-/sorozatszám címke (nincs ábrázolva, a berendezés alján található.)

Földelés



A berendezést a statikus kisülés és elektromos áramütés kockázatának csökkentése érdekében földelni kell. Elektromos vagy sztatikus szikra hatására a gázok és gőzök meggyulladhatnak, illetve robbanhatnak. A helytelen földelés elektromos áramütést okozhat. A jó földelés vezetékét biztosít az elektromos áram elvezetéséhez.

A festékszóró gép egy megfelelő földelési csatlakozóval ellátott földelővezetékkel rendelkezik. A csatlakozódugót helyesen felszerelt és a vonatkozó helyi előírásoknak megfelelően földelt fali csatlakozóaljzatba kell csatlakoztatni.

Ne módosítsa a kapott dugót. Ha nem illeszkedik az aljzathoz, akkor szakképzett villanyszerelővel szereltesse fel a megfelelő aljzatot.

Villamosenergia-szükséglet

- A 110–120 V-on működő berendezések működtetéséhez 100–120 V-os, 50/60 Hz-es, 13 A-es, 1 fázisú váltóáram szükséges.
- A 230 V-on működő berendezésekhez 230 V-os, 50/60 Hz-es, 7A-es, 1 fázisú váltóáram szükséges.

Hosszabbítóvezetékek

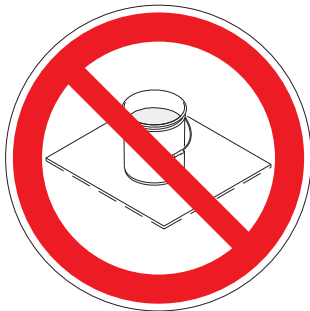
Csak ép földelési csatlakozóval rendelkező hosszabbítóvezeteket használjon. Amennyiben hosszabbítót kell igénybe vennie, legalább háromeres, 12 AWG keresztmetszetű (2,5 mm²-es) eszközt használjon.

MEGJEGYZÉS: A kisebb keresztmetszetű vagy nagyobb hosszúságú hosszabbító csökkentheti a szórás teljesítményt.

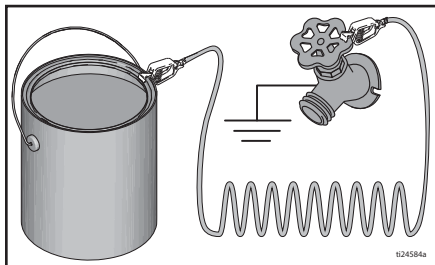
Tartályok

Oldószerek és olajbázisú folyadékok: a vonatkozó helyi előírások szerint járjon el. Kizárólag földelt felületen, pl. betonon álló fémvödört használjon.

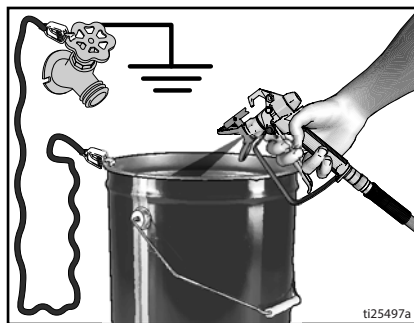
Tilos a vödört olyan szigetelő felületre, pl. papírra vagy kartonpapírra helyezni, amely nem teszi lehetővé a földelést.



A fém vödröket minden esetben földelni kell: csatlakoztasson egy földelővezetékét a vödörhöz. A földelővezeték egyik végét csatlakoztassa a tartályhoz, a másik végét pedig egy valódi földeléshez, pl. egy vízvezetékcsőhöz.



A földelés folytonosságának fenntartása öblítés vagy nyomásmentesítés során: nyomja a pisztoly fém részét szorosan egy földelt fémtartály falához, majd indítsa el a pisztolyt.



Nyomásmentesítési eljárás

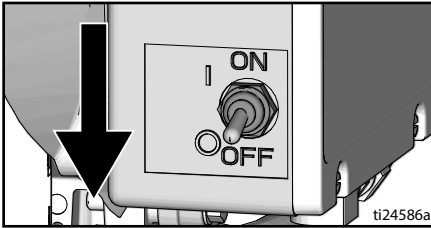


Amikor ezt a szimbólumot látja, kövesse a Nyomásmentesítési eljárás utasításait.

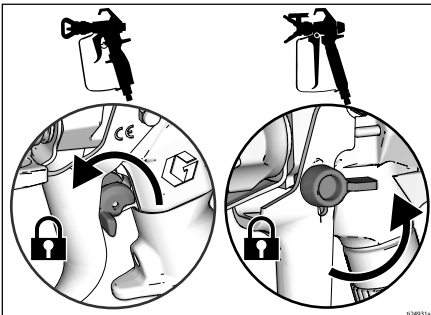


Ez a berendezés mindaddig nyomás alatt marad, amíg manuálisan nem nyomásmentesítik. A nyomás alatt lévő folyadék által okozott súlyos sérülések, például bőr alá fecskendezés, a folyadék kifröccsenése és a mozgó alkatrészek által okozott sérülések megelőzése érdekében mindig hajtsa végre a nyomásmentesítési eljárást, amikor abbahagyja a szórást, vagy amikor a berendezés tisztítására, ellenőrzésére vagy javítására készül.

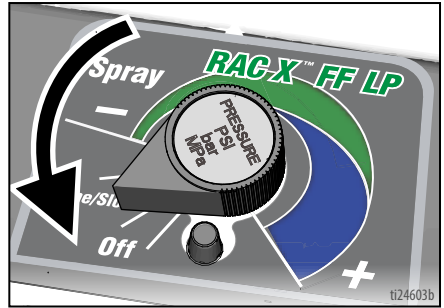
1. Kapcsolja az ON/OFF (BE/KI) kapcsolót **OFF** (KI) állásba. Várjon 7 másodpercig, hogy a berendezésben teljesen megszűnjön az elektromos feszültség.



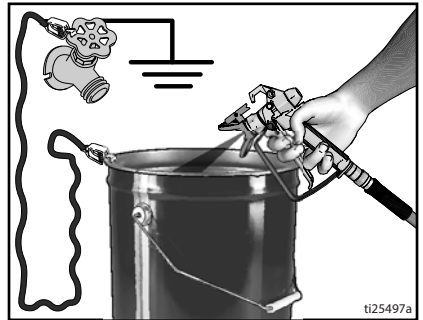
2. Biztosítsa az indítószerkezetet.



3. Állítsa a nyomásszabályozót a legalacsonyabb értékre. Oldja ki a billentyűbiztosítót.



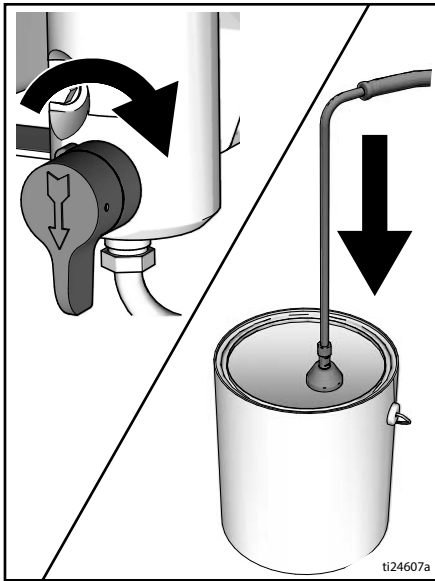
4. Nyomja a pisztoly fém részét szorosan egy földelt fémtartály falához. Húzza meg a ravaszt a nyomáscsökkentéshez.



5. Biztosítsa az indítószerkezetet.

Nyomásmentesítési eljárás

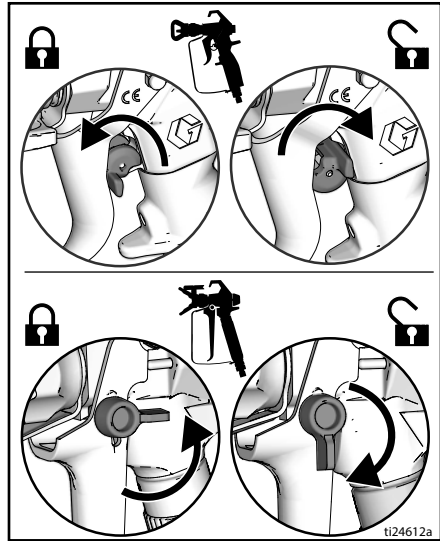
6. Fordítsa lefelé a töltőszelepet. Helyezze a leeresztőcsövet egy edénybe. A szelep maradjon lefelé fordítva (leeresztő állásban) a következő permetezésig.



7. Ha feltételezhető, hogy a szórófej vagy a tömlő eltömődött, vagy a nyomás nem szűnt meg teljesen:
- NAGYON LASSAN** lazítsa meg a szórófejtől a biztonsító csavarját vagy a tömlő csatlakozóját a nyomás fokozatos csökkentéséhez.
 - Lazítsa meg teljesen az anyát, illetve a csatlakozót.
 - Tisztítsa meg a szórófejet vagy a tömlőt az akadálytól.

Ravaszbiztosító

A permetezés befejezésekor a ravaszbiztosítót mindig akassza be. Ezáltal elkerülheti a pisztoly leesésekor vagy ütődésekor bekövetkező akaratlan indítást.

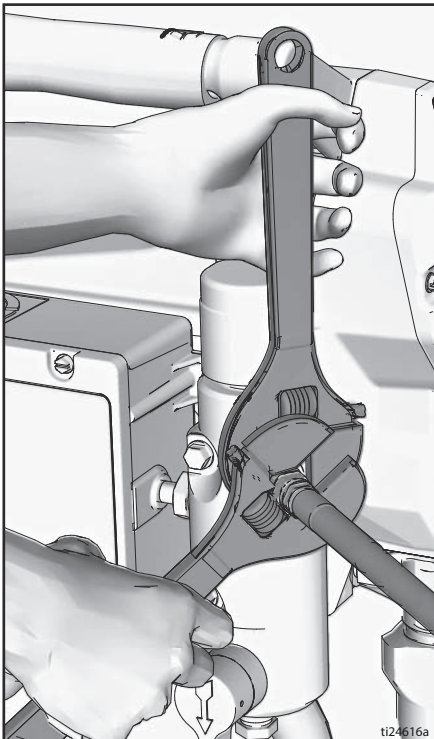


Üzembe helyezés

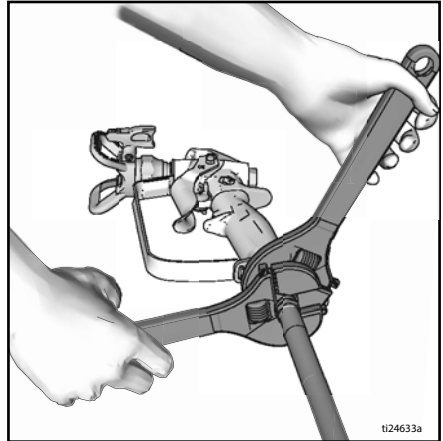


A szóróberendezés első alkalommal történő kicsomagolásakor vagy egy hosszabb tárolást követően hajtsa végre az üzembe helyezés lépéseit. Ha a berendezést először állítja össze, távolítsa el a szállításhoz a folyadékkimenetbe helyezett dugót.

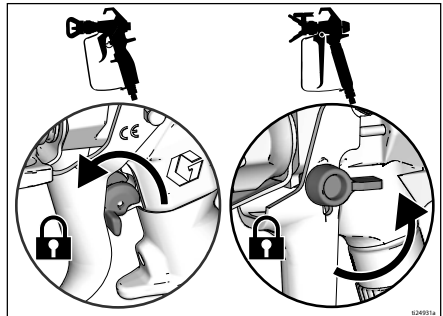
1. A folyadékkimenetre csatlakoztasson egy levegő nélküli Graco tömlőt. Csavarkulcsok segítségével erősen szorítsa meg a csatlakozást.



2. Csatlakoztassa a cső másik végét a szórópisztolyhoz.

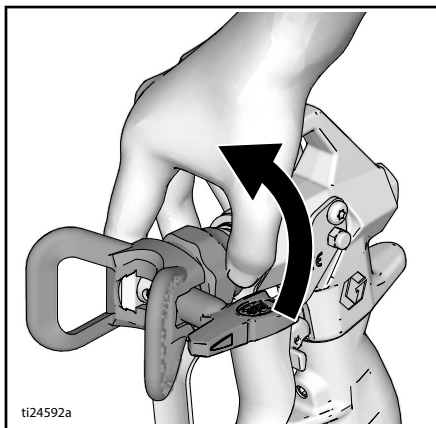


3. Csavarkulcsok segítségével erősen szorítsa meg a csatlakozást.
4. Biztosítsa az indítószervezetet.

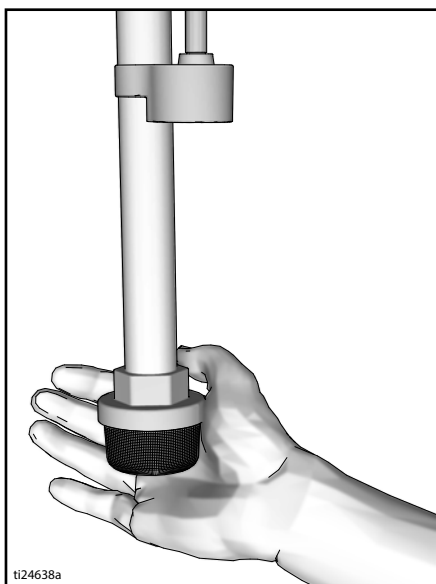


Üzembe helyezés

5. Távolítsa el a szórófejvédőt.

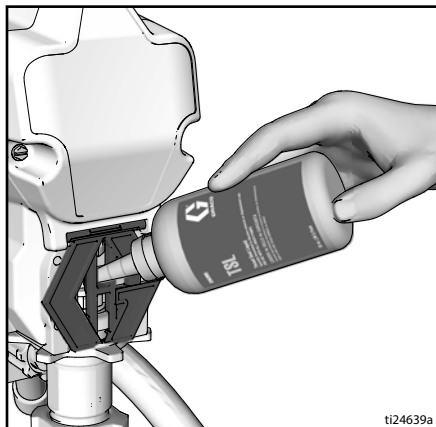


6. A berendezés első alkalommal történő kicsomagolásakor távolítsa el a csomagoláshoz használt anyagokat a bemeneti szűrőből. Hosszabb tárolás után ellenőrizze, hogy a bemeneti szűrő nincs-e eltömődve, vagy van-e benne szennyeződés.

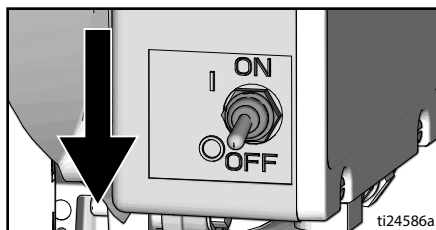


7. Töltse fel a tömítőanyagát TSL-lel a korai elhasználódás megakadályozása érdekében. Ezt naponta, illetve minden permetezés alkalmával ismételje meg.
- a. Helyezze a TSL folyadékot tartalmazó palack száját a szóró elején található ujjvédő felső középső nyílásába.

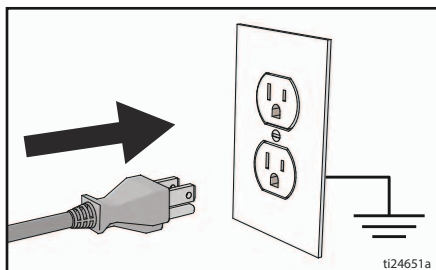
- b. Nyomja meg a palackot és adagoljon a szivattyúrúd és a tömszelence tömítése közötti tér feltöltéséhez elegendő mennyiségű TSL-folyadékot a berendezésbe.



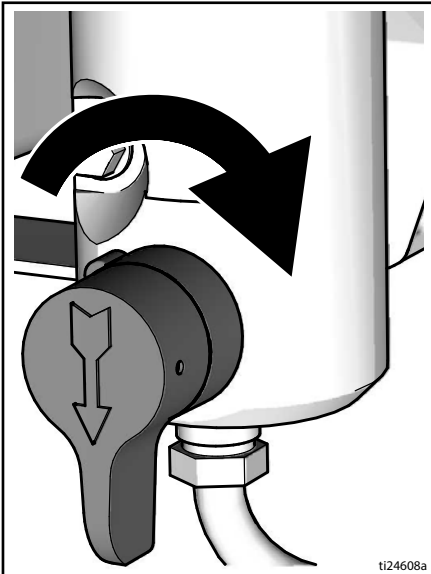
8. Győződjön meg róla, hogy az ON/OFF (BE/KI) kapcsoló az OFF (KI) állásban van.



9. Dugja be a hálózati csatlakozókábel egy megfelelően földelt konnektorba.



10. Zárja el a töltőszелеpet.

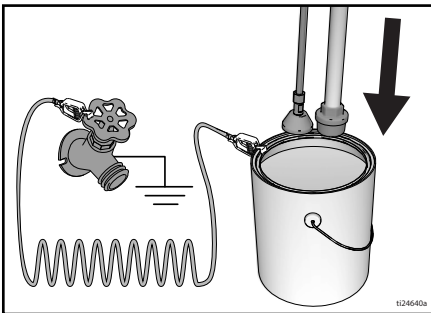


t124608a

11. Helyezze a folyadékbeszívó és az üritőcsövet egy öblítőfolyadékkal részlegesen feltöltött földelt fémtartályba. Lásd: **Földelés**, oldalon 12.

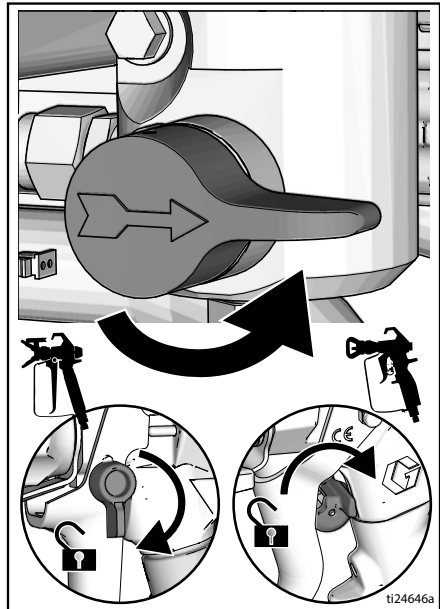
MEGJEGYZÉS: Az új szóróberendezések a szállításkor tárolási folyadékkal vannak feltöltve, amelyet a berendezés használata előtt oldószerbenzinnel kell kiöblíteni.

Ellenőrizze, hogy az öblítőfolyadék kompatibilis-e a permetezni kívánt folyadékkal. Előfordulhat, hogy egy kompatibilis oldószerrel egy második öblítés is szükség lesz. Latex festékekhez vizet, olajalapú festékekhez oldószerbenzint használjon.



t124640a

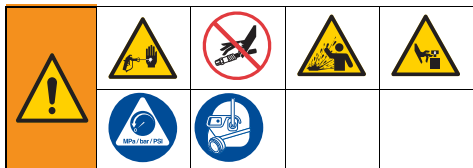
12. Állítsa a nyomásszabályozót a legalacsonyabb értékre.
13. Kapcsolja az ON/OFF (BE/KI) kapcsolót az **ON** (BE) állásba.
14. Növelje a nyomást 1/2 fordulattal a motor indításához. Hagyja, hogy a folyadék a szórót egy percen keresztül öblítse.
15. A töltőszелеpet fordítsa vízszintes helyzetbe. Oldja ki a billentyűbiztosítót.



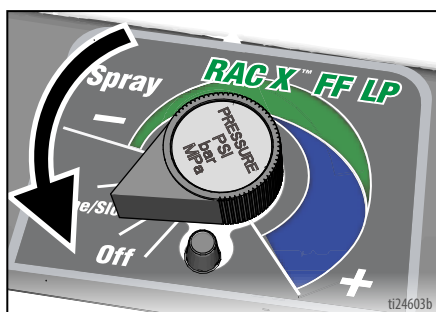
t124646a

16. Nyomja a pisztoly fém részét szorosan egy földelt fémtartály falához. Indítsa el a pisztolyt, és öblítsen, amíg a rendszer ki nem tisztul.
17. Az ON/OFF (BE/KI) kapcsolót kapcsolja az **OFF** (KI) állásba.
18. Biztosítsa az indítószervezetet.
19. Ha az eredeti öblítőfolyadék nem kompatibilis a szórandó festékkel, akkor egy második öblítést kell végeznie. Ismételje meg a 11–18. lépést.
20. A szóró ezzel készen áll az indításra.

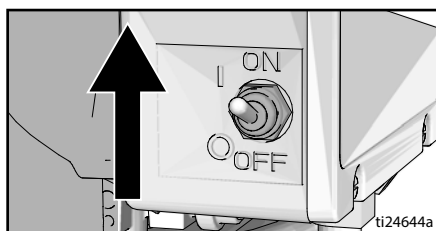
Indítás



1. Végezze el a **Nyomásmentesítési eljárást**, oldalon 13 részben leírtakat.
2. Állítsa a nyomásszabályozót a legalacsonyabb értékre.

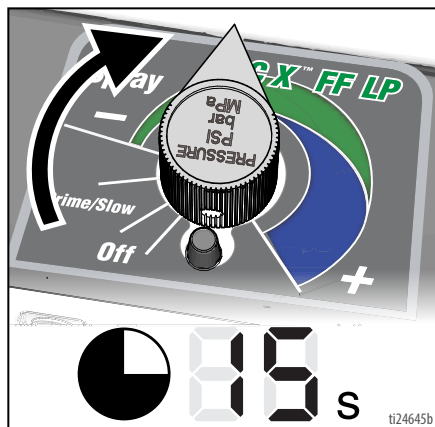


3. Kapcsolja az ON/OFF (BE/KI) kapcsolót az **ON (BE)** állásba.

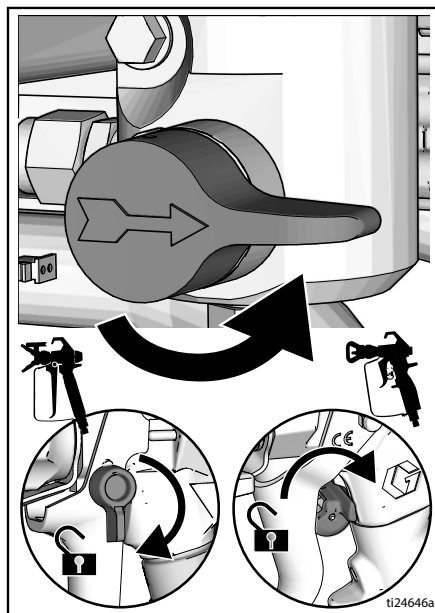


4. Helyezze a folyadékbeszívó csövet a festékes vödörbe. Helyezze a leeresztőcsövet egy hulladékgyűjtő edénybe.

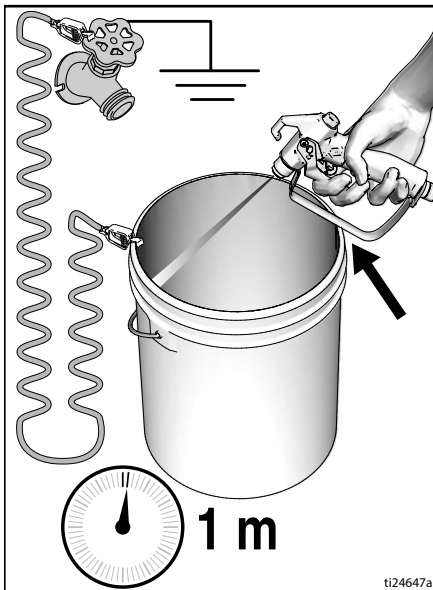
5. Növelje a nyomást 1/2 fordulattal a motor indításához. Keringtesse a festéket a rendszerben, amíg a festék meg nem jelenik a leeresztőcsőnél.



6. A töltőselepet fordítsa vízszintes helyzetbe. Oldja ki a billentyűbiztosítót.



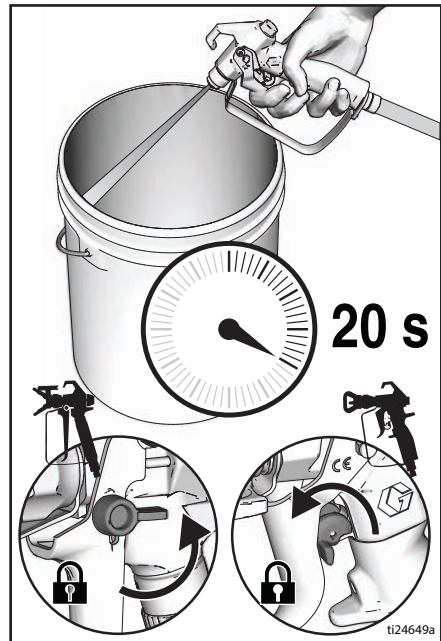
7. Tartsa a pisztolyt egy földelt fém hulladékgyűjtő edényhez. Legalább 1 percig tartsa meghúzva a pisztoly ravaszát, amíg meg nem jelenik a festék.



8. Tegye át a szórópisztolyt a festékes vödörbe, és permetezzen 20 másodpercen át. Engedje el a ravaszt, és hagyja, hogy szóró emelni tudja a nyomást. Biztosítsa az indítószervezetet.



A magasnyomású kilövellt sugár toxinokat lövellhet testébe, súlyos sérüléseket okozva.
Ne fogja be a szivárgást kézzel vagy ronggyal!



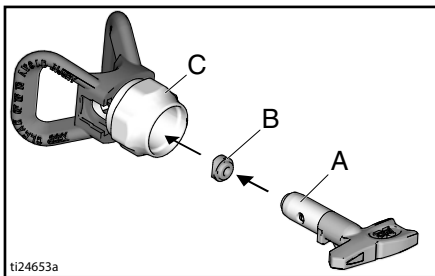
9. Szivárgások szempontjából ellenőrizze a levegő nélküli tömlő csatlakozásait. Szivárgás esetén végezze el a **Nyomásmentesítési eljárást**, oldalon 13 részben leírtakat, és ismétlje meg az Indítás lépéseit. Ha nincs szivárgás, folytassa a következő lépéssel, **Használat**, oldalon 20.

Használat

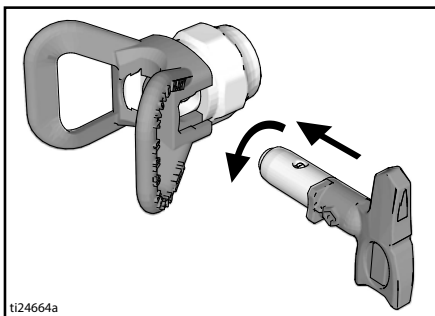
A szórófej felszerelése



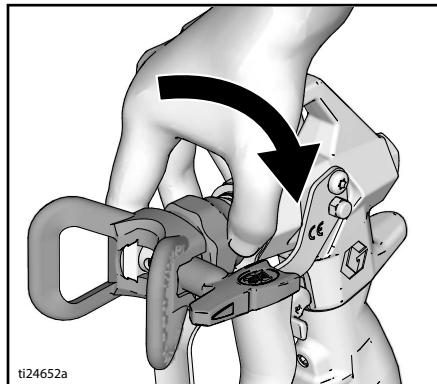
1. Végezze el a **Nyomásmentesítési eljárást**, oldalon 13.
2. A szórófej (A) segítségével helyezze a OneSeal™ elemet (B) a szórófejvédőbe (C).



3. Helyezze be a szórófejet.

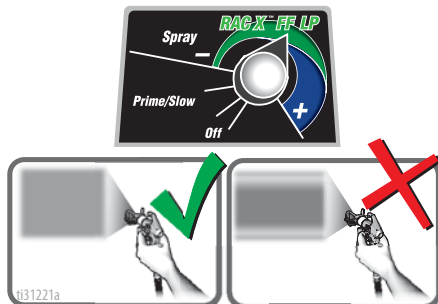


4. Az így összeszerelt részt csavarja rá a pisztolyra. Szorítsa meg.



Szórás

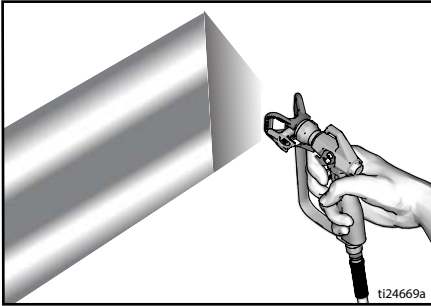
Az alacsony nyomású, megfordítható RAC X™ FF LP finomszóró szórófej használata esetén a szórási nyomás csökkenthető. Az alacsonyabb nyomású szórás kevesebb mellészórást eredményez, és növeli a szórófej élettartamát. Állítsa be a szórási nyomást, hogy a mellészórás minimális legyen.



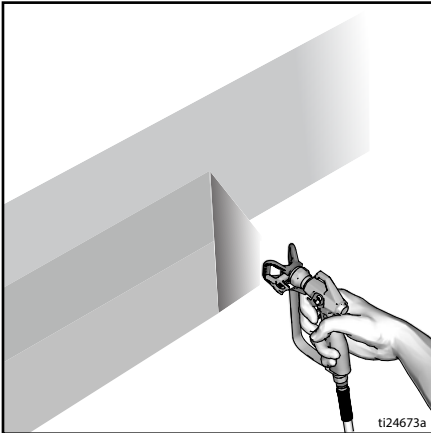
Porlasztott, egyenletesen eloszló szóráskep

Csóvák

1. Végezzen próbafűjást. A nyomás állításával küszöbölje ki a vastag széleket.



2. Ha a vastag széleket nem lehet a nyomás szabályozásával megszüntetni, használjon kisebb méretű szórófejet.
3. Tartsa a pisztolyt merőlegesen, 25–30 cm-re a felülettől. Permetezzen oda-vissza, 50%-os átfedéssel.

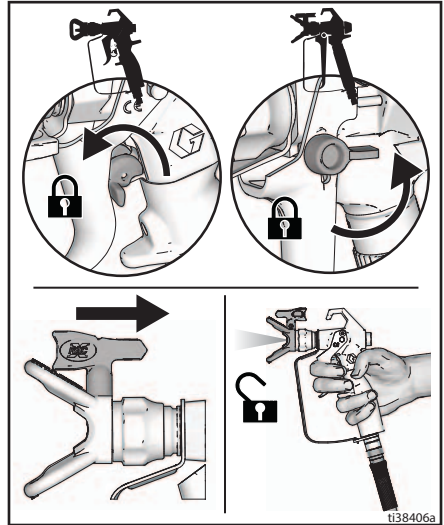


4. A pisztoly ravaszát mozgatás után húzza meg. Megállás előtt pedig engedje el. A szórásra vonatkozó további tudnivalók a pisztoly saját útmutatójában találhatóak.

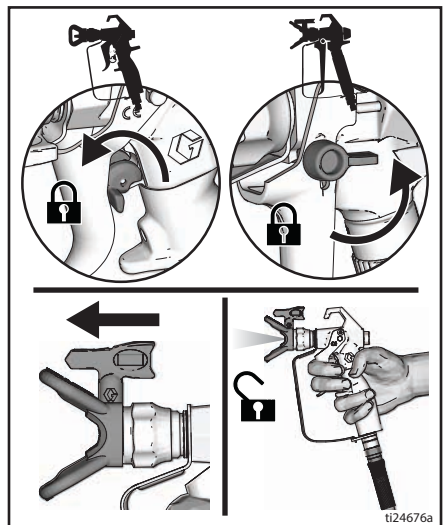
Elzáródott szórófej tisztítása



1. Engedje el a ravaszt. Biztosítsa az indítószerkezetet. Forgassa el a szórófejet. Oldja ki a billentyűbiztosítót. A dugulás megszüntetéséhez húzza meg a pisztoly ravaszát, és irányítsa egy hulladékgyűjtőbe.



2. Biztosítsa az indítószerkezetet. A szórófejet csavarja vissza eredeti állásába. Oldja ki a billentyűbiztosítót, és folytassa a szórást.



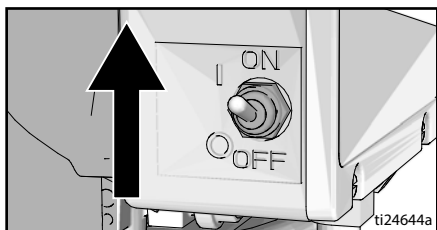
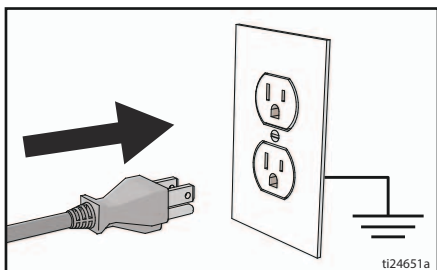
Digitális kijelző

Egyes modellek digitális kijelzővel is rendelkeznek. Ez a fejezet a kijelző használatát ismerteti.



Nyomáskijelző

1. Végezze el a **Nyomásmentesítési eljárást**, oldalon 13.
2. Csatlakoztassa a szórót földelt konnektorba. Kapcsolja az ON/OFF (BE/KI) kapcsolót az **ON (BE)** állásba.



3. Megjelenik a nyomás értéke. Ha a kijelzőn vonalak láthatók, a nyomás 200 psi-nél (14 bar, 1,4 MPa) alacsonyabb.



ti2786a

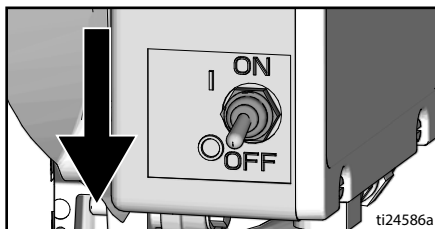
4. Nyomja meg és tartsa lenyomva a kijelző gombját a nyomás mértékegységének (psi, bar vagy MPa) módosításához.



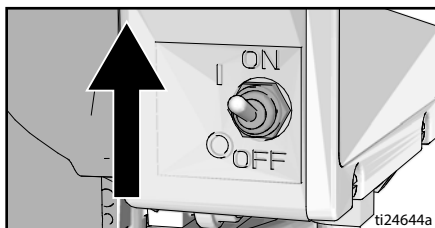
ti2888a

Tárolt adatok kijelzése

1. Az ON/OFF (BE/KI) kapcsolót kapcsolja az **OFF (KI)** állásba.



2. A tárolt adatok üzemmód eléréséhez nyomja meg és tartsa lenyomva a kijelző gombját, és állítsa az ON/OFF (BE/KI) kapcsolót az **ON (BE)** állásba.



3. A modell típuszáma után a kijelzőn megjelenik az 1. adat, mely a berendezés bekapcsolt óráinak számát mutatja.



4. A kijelzőgombot újra megnyomva megjelenik a 2. adat, a motor üzemóráinak száma.



5. A kijelzőgomb újbóli megnyomásával a 3. adat, az utolsó hiba kódja jelenik meg a kijelzőn.



ti2824a

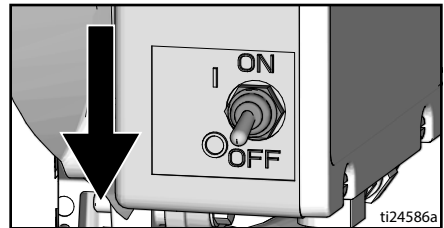
6. Az utolsó hibakód törléséhez nyomja meg és tartsa lenyomva a kijelző gombját.
7. A kijelzőgombot újra megnyomva a 4. adat, a szoftver verziószáma jelenik meg.



8. Az 1. adathoz a kijelző gombjának újbóli megnyomásával léphet vissza.



9. A tárolt adatokat megjelenítő funkcióból való kilépéshez az ON/OFF kapcsolót állítsa az **OFF** (KI) állásba.

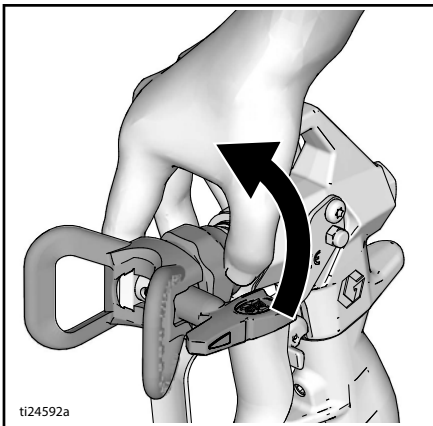


ti24586a

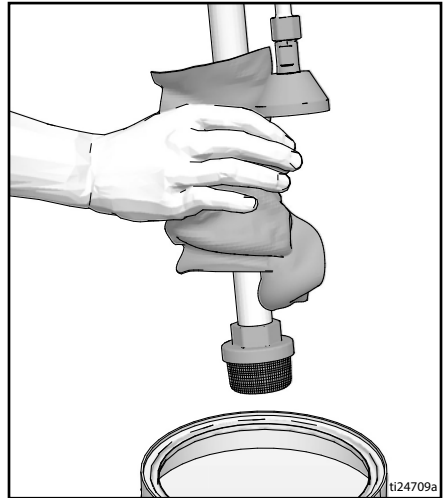
Tisztítás



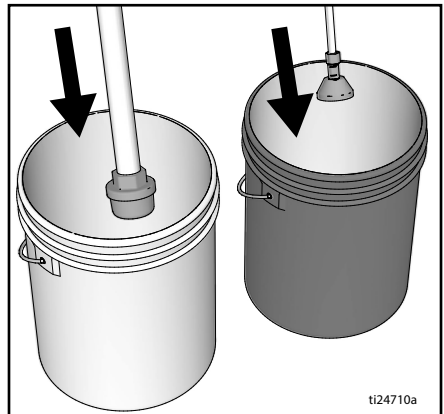
1. Végezze el a **Nyomásmentesítési eljárást**, oldalon 13 részben leírtakat.
2. Szerelje le a szórófejvédőt és a szórófejet. További tudnivalók a pisztoly saját útmutatójában találhatóak.



3. Vegye ki a folyadékszívó és a leeresztőcsövet a festékből, a festéket törölje le róluk.

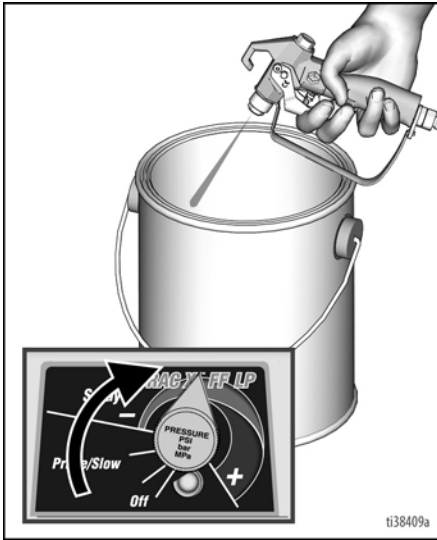


4. Tegye a folyadékbeszívó csövet öblítőfolyadékba. Vízbázisú festékekhez vizet, olajbázisú festékekhez oldószerbenzint használjon. Helyezze a leeresztőcsövet egy hulladékgyűjtő edénybe.



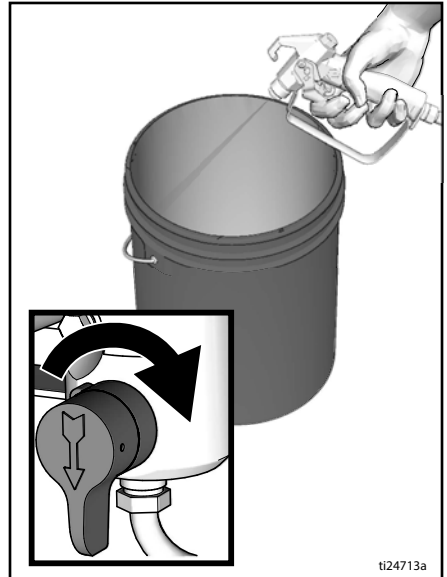
5. A töltőszelepet fordítsa vízszintes helyzetbe.

6. Növelje a nyomást 1/2 fordulattal a motor indításához. Tartsa a pisztolyt a festéktartályba. Oldja ki a billentyűbiztosítót. Nyomja le a billentyűt, és növelje addig a nyomást, amíg a pisztoly folyamatosan el nem kezd öblítőfolyadékot permetezni.

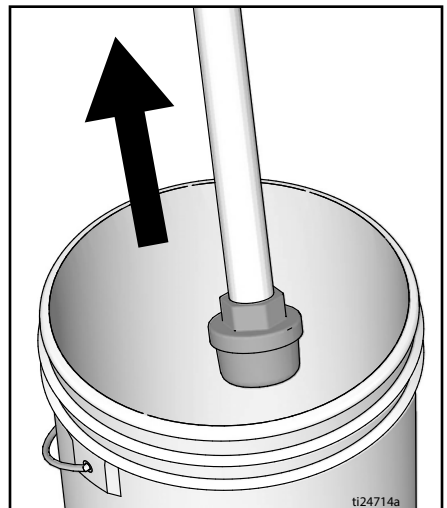


7. Engedje fel a billentyűt. Tegye át a szórópisztolyt a hulladéktartályba, majd a pisztolyt a tartály falához nyomva alaposan öblítse át a rendszert.

8. A billentyűt lenyomva tartva fordítsa lefelé a töltőszelepet. Ezután engedje fel a pisztoly billentyűjét. Hagyja, hogy az öblítőfolyadék addig keringjen, amíg a leeresztő csőből kijövő folyadék tiszta nem lesz.

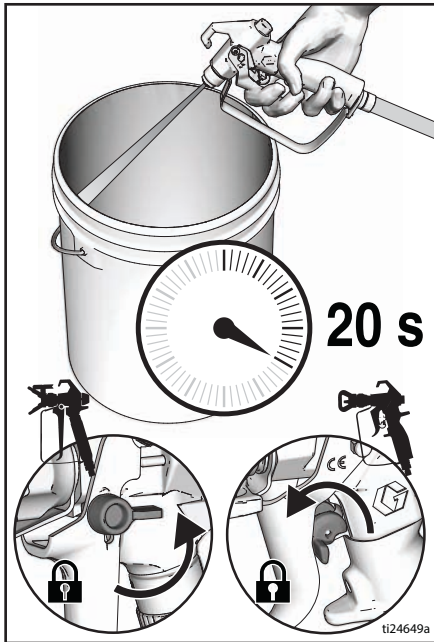


9. Emelje a folyadékbeszívó csövet az öblítőfolyadék fölé.

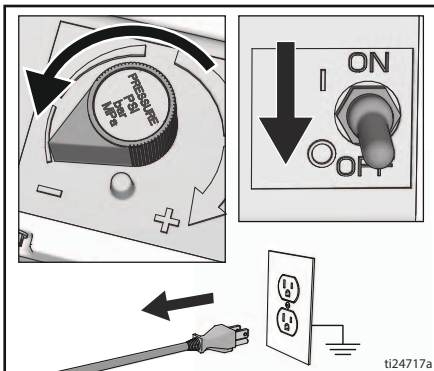


Használat

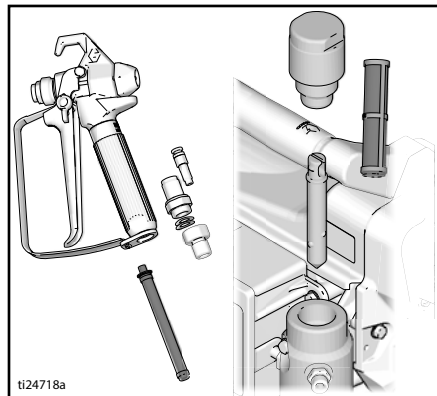
10. A töltőszелеpet fordítsa vízszintes helyzetbe. A tömlő kiürítéséhez irányítsa a pisztolyt az öblítőtartályba, és 20 másodpercig tartsa meghúzva a ravaszt.
11. Biztosítsa az indítószervezetet.



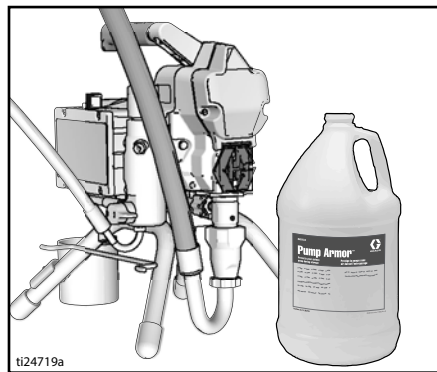
12. Állítsa a nyomásszabályozót a legalacsonyabb értékre, az ON/OFF (BE/KI) kapcsolót pedig állítsa az OFF (KI) állásba. Áramtalanítsa a berendezést.



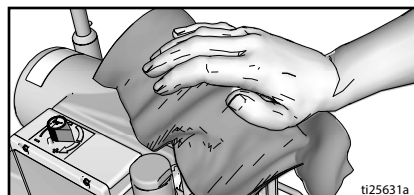
13. Vegye ki a szűrőt a pisztolyból és a szóróberendezésből, ha van beszerelve. Tisztítsa és vizsgálja meg őket. Helyezze fel a szűrőt. Lásd a szórópisztoly kézikönyvét.



14. Ha vízzel öblít, öblítse át ismételten a berendezést oldószerbenzinnel vagy Pump Armor mosófolyadékkal, mely egy fagyás és korrózió ellen védő bevonatot képez.



15. Vízbe vagy oldószerbenzinnel mártott ronggyal törölje át a szórófejet, a tömlőt és a szórópisztolyt.



Karbantartás

A rendszeres karbantartás nagyban hozzájárul a szóróberendezés megfelelő működéséhez. A karbantartás olyan rutinszerű műveletek elvégzését jelenti, melyek biztosítják a szóró működését és megelőzik a lehetséges problémák kialakulását.



Művelet	Rendszeresség
Vizsgálja/tisztítsa meg a szóró szűrőjét, a folyadékbeemeneti szűrőt, illetve a pisztoly szűrőjét.	Naponta, illetve minden permetezés alkalmával.
Ellenőrizze, hogy a motor burkolatán lévő szellőzőnyílások nincsenek-e elzáródva.	Naponta, illetve minden permetezés alkalmával.
A TSL-betöltő nyíláson keresztül töltsse fel a berendezést TSL-folyadékkal.	Naponta, illetve minden permetezés alkalmával.
Ellenőrizze a motorkefék kopottságát. A keféknek legalább 13 mm hosszúságúnak kell lenniük. MEGJEGYZÉS: A motor két oldalán a kefék kopása nem egyforma. Mindkét kefét ellenőrizni kell.	1000 gallononként (3785 literenként)
Ellenőrizze a szóró leállását. Ha a szórópisztolyt NEM működteti, a szóróberendezés motorjának állnia kell, és nem indulhat el addig, amíg a pisztolyt újra el nem indítja. Ha a szóró újra elindul úgy, hogy közben a pisztolyt NEM működteti, ellenőrizze, hogy nincs-e a töltőszelepnél vagy a szivattyúnál belső/külső szivárgás.	1000 gallononként (3785 literenként)
Toroktömítés beállítása Ha egy hosszabb használat után a szivattyútömítésnél szivárgás jelentkezik, szorítsa meg annyira a tömítőanyagot, hogy elálljon vagy mérséklődjön a szivárgás. Ez a művelet kb. 100 gallonnyi festék további kiszórását teszi lehetővé a tömítések cseréje nélkül. A tömítőanya a tömítőgyűrű eltávolítása nélkül megszorítható.	Szükség szerint, használattól függően

Hibaelhárítás

Mechanika/folyadékáram



1. A berendezés ellenőrzése és javítása előtt végezze el a **Nyomásmentesítési eljárás**, oldalon 13 részben leírtakat.
2. Ellenőrizzen minden lehetséges problémát és okot, mielőtt szétszerelné a berendezést.

Probléma	Ellenőrizendők Amennyiben az ellenőrzés közben mindent rendben talál, lépjen tovább az ellenőrzés következő lépéséhez.	Teendők Amennyiben az ellenőrzés során kiderül, hogy valami nincs rendben, tekintse meg a következő felsorolást.
<p>Kijelzővel rendelkező berendezéseknél: E=OX kód jelenik meg a kijelzőn.</p> <p>Kijelző nélküli berendezéseknél: A kezelőpanel állapotjelző lámpája villog vagy nem világít, és a szűrő áram alatt van.</p>	Hiba lépett fel.	Határozza meg a hibajavítás módját az Elektromosság , oldalon 31 fejezet alapján.
A szivattyú kimenő teljesítménye alacsony.	A szűrőfej kopott.	Hajtsa végre a Nyomásmentesítési eljárás , oldalon 13 részben leírtakat, majd cserélje ki a szűrőfejet. Lásd a pisztoly vagy a szűrőfej kézikönyvét.
	A szűrőfej eltömődött.	Nyomásmentesítsen. Ellenőrizze és tisztítsa meg a szűrőfejet.
	Festékellátó tartály.	Töltse fel festékkel, és töltsé újra a szivattyút.
	A szívóoldali szűrő eltömődött.	Vegye ki, tisztítsa meg, majd helyezze vissza.
	A szívószelep golyója és a dugattyú golyója nem megfelelően illeszkedik.	Szerelje ki a szívószelepet és tisztítsa meg. Ellenőrizze, hogy nincs-e horpadás a golyókon és az üléseken; szükség esetén cserélje ki őket. Lásd a szivattyú kézikönyvét. A festéket használat előtt szűrje meg, hogy eltávolítsa a részecskéket, melyek eltömődést okozhatnak.
	A folyadékiszűrő vagy szűrőfej szűrője eltömődött vagy szennyezett.	Tisztítsa meg a szűrőt.
	A töltőszelep szívárog.	Hajtsa végre a Nyomásmentesítési eljárás , oldalon 13 részben leírtakat, majd cserélje ki a szűrőfejet.
	Győződjön meg arról, hogy a szivattyú nem út, ha a szűrőpisztoly billentyűjét lenyomja. (A töltőszelep nem szívárog.)	Javítsa meg a szivattyút. Lásd a szivattyú kézikönyvét.
	Szivárgás a tömítőanya körül, amely elhasznált vagy sérült tömítést jelezhet.	Cserélje ki a tömítéseket. Lásd a szivattyú kézikönyvét. Ellenőrizze a dugattyú szelepeülését, hogy nincs-e rászáradva festék, vagy nincs-e rajta sérülés. Szükség esetén cserélje ki. Szorítsa meg a tömítőanyát/ nedvesítő edényt.

Probléma	Ellenőrizendők Amennyiben az ellenőrzés közben mindent rendben talál, lépjen tovább az ellenőrzés következő lépéséhez.	Teendők Amennyiben az ellenőrzés során kiderül, hogy valami nincs rendben, tekintse meg a következő felsorolást.
A szivattyú kimenő teljesítménye alacsony.	A szivattyúrúd tönkrement.	Javítsa meg a szivattyút. Lásd a szivattyú kézikönyvét.
	Alacsony szállítási nyomás.	A nyomásszabályozó gombot forgassa az óramutató járásával megegyező irányba ütközésig. Ellenőrizze, hogy gomb helyesen van-e felszerelve, és lehetővé teszi-e az óramutató járásával megegyező irányba történő teljes elforgatást. Ha a probléma továbbra is fennáll, cseréje ki a nyomásérzékelőt.
	A dugattyú tömitései elhasználódtak vagy sérültek.	Cserélje ki a tömitéseket. Lásd a szivattyú kézikönyvét.
	A szivattyúban található o-gyűrű elhasználódott vagy sérült.	Cserélje ki az o-gyűrűt. Lásd a szivattyú kézikönyvét.
	A szívószelep golyója az anyaggal szennyeződött.	Cserélje ki a szívószelepet. Lásd a szivattyú kézikönyvét.
	Nagy fajsúlyú anyagoknál erős nyomásesés lép fel.	Csökkentse a teljes tömlőhosszt.
	Ellenőrizze, hogy megfelelő méretű hosszabbítókébelt használ-e.	Lásd: Hosszabbítóvezetékek , oldalon 12.
	Meglazult motorkefék és -csatlakozók.	Szorítsa meg a csatlakozók csavarjait. Cserélje ki a keféket, ha a vezetékek sérültek.
	Kopott motorkefék. (A keféknek legalább 13 mm hosszúságúnak kell lenniük.)	Cserélje a keféket.
	Törött vagy elmozdult keferugók. A rugó tekercselt részének a kefe tetejére derékszögben kell felfeküdnie.	Törés esetén a rugót ki kell cserélni. Állítsa újra egymáshoz a rugót és a kefét.
	A motorkefék a kefetartókba kapcsolódnak.	Tisztítsa meg a kefetartókat, egy kisméretű tisztítóecsettel távolítsa el a szénport. A kefevezetékeket igazítsa a kefetartón lévő horonyba, így biztosíthatja a kefék függőleges irányú szabad mozgását.
A motor jár, de a szivattyú nem működik.	A csatlakozórúd egysége sérült. Lásd a szivattyú kézikönyvét.	Cserélje ki a csatlakozórúd egységet. Lásd a szivattyú kézikönyvét.
	A fogaskerékház vagy a hajtásház sérült.	Ellenőrizze a hajtásház egységet és a fogaskerekeket, szükség esetén cserélje ki őket.
Túlzott festékszivárgás a toroktömítő anyánál.	A toroktömítő anya laza.	Távolítsa el a toroktömítő anya távtartóját. Szorítsa meg a tömítőanyát úgy, hogy a szivárgás megszűnjön.
	A torok tömitései kopottak vagy sérültek.	Cserélje ki a tömitéseket. Lásd a szivattyú kézikönyvét.
	A térfogat-kiszorítós szivattyú hajtórúdja kopott vagy sérült.	Cserélje ki a rudat. Lásd a szivattyú kézikönyvét.

Probléma	Ellenőrizendők Amennyiben az ellenőrzés közben mindent rendben talál, lépjen tovább az ellenőrzés következő lépéséhez.	Teendők Amennyiben az ellenőrzés során kiderül, hogy valami nincs rendben, tekintse meg a következő felsorolást.
Folyadék fröccsen ki a pisztolyból.	Levegő található a szivattyúban vagy a pisztolyban.	Ellenőrizze és húzza meg a folyadékcsatlakozókat. A feltöltés alatt járassa a lehető leglassabb fokozaton a szivattyút.
	A szűrőfej részlegesen eltömődött.	Tisztítsa meg a szűrőfejet. Lásd: Elzáródott szűrőfej tisztítása , oldalon 21.
	A folyadék szintje alacsony, vagy nincs folyadék.	Töltse fel a folyadéktárolót. Töltse fel a szivattyút. Lásd a szivattyú kézikönyvét. A folyadéktárolóban lévő folyadék szintjét gyakran ellenőrizze, így megelőzheti a szivattyú üresjáratának kialakulását.
A szivattyút nehéz feltölteni.	Levegő található a szivattyúban vagy a pisztolyban.	Ellenőrizze és húzza meg a folyadékcsatlakozókat. A feltöltés alatt járassa a lehető leglassabb fokozaton a szivattyút.
	A szívószelep szívárog.	Cserélje ki a szívószelepet. Ellenőrizze, hogy a golyósszeleptülés nem kopott-e vagy nincs-e rajta bemaródás, és a golyó megfelelően illeszkedik-e. Szerelje össze a szelepet.
	A szivattyú tömitései kopottak.	Cserélje ki a szivattyú tömitéseit. Lásd a szivattyú kézikönyvét.
	A festék túl sűrű.	Hígítsa fel a festéket a gyártó ajánlásának megfelelően.
A szűrőberendezés 5–10 percen keresztül működik, majd leáll.	A szivattyú tömitőanyája túl van szorítva. Ha szivattyú tömitőanyája túl van szorítva, a szivattyúrúdon lévő tömitések akadályozzák a szivattyú működését, mely túlterheli a motort.	Lazítsa meg a szivattyú tömitőanyáját. Ellenőrizze, hogy nincs-e szivárgás a torok körül. Szükség esetén cserélje ki a szivattyú tömitéseit. Lásd a szivattyú kézikönyvét.

Elektromosság

Jelenség: A szóróberendezés nem működik, leáll vagy nem kapcsol ki.



Végezze el a **Nyomásmentesítési eljárást**, oldalon 13 részben leírtakat.

1. Csatlakoztassa a szórót megfelelő tápfeszültségre, földelt konnektorba.
2. Az ON/OFF (BE/KI) kapcsolót állítsa az **OFF (KI)** állásba, várjon 30 másodpercet, majd kapcsolja **BE** újra a gépet (a szóróberendezés így normál üzemmódba kerül).
3. A nyomásszabályozó gombot forgassa el 1/2 fordulattal az óramutató járásával megegyező irányban.

4. Figyelje a digitális kijelzőt, vagy a vezérlődoboz burkolatának eltávolítása után a vezérlőpanel állapotjelző lámpáját. A hibakód (vagy a tápfeszültségre vonatkozó kód mellett bármely más kód) pontos meghatározásához nézze meg a vezérlőpanelen lévő állapotjelző lámpát. Az ON/OFF (BE/KI) kapcsolót állítsa az **OFF (KI)** állásba, vegye le a vezérlő burkolatát, majd kapcsolja be (**ON**) a berendezést. Figyelje az állapotjelző lámpát. A LED villanásainak száma a hiba kódjának felel meg (például: két villanás a 02-es hibakódot jelenti).



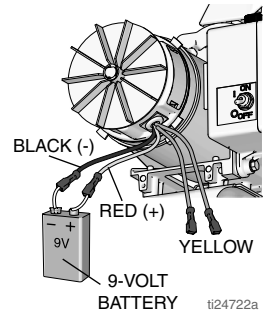
Ha a hibaelhárításhoz el kell távolítani a burkolatokat, az áramütés elkerülése érdekében várjon 7 másodpercet a csatlakozószinór hálózathoz történő kihúzása után, hogy a berendezésben teljesen megszűnjön az elektromos feszültség.

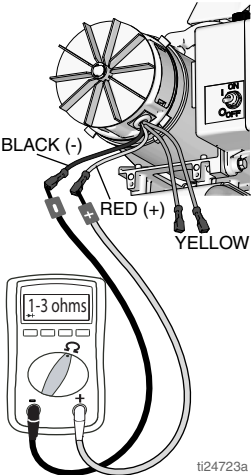
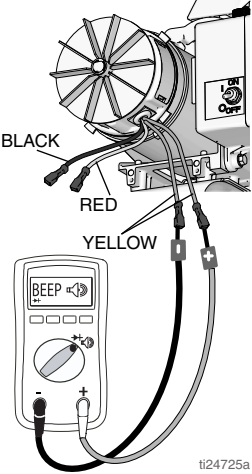
Probléma	Ellenőrizendők	Ellenőrzés módja
A szóróberendezés egyáltalán nem működik ÉS A kijelzőn nem látható semmi VAGY A vezérlőpanel állapotjelző lámpája egyáltalán nem világít	Lásd az áramlási táblázatot a 37. oldalon.	
A szóróberendezés nem kapcsol ki. ÉS A kijelzőn az E=02 kód látható VAGY Az irányítópanel állapotjelző lámpája egymás után 2-szer villan fel.	Vezérlőpanel.	Cserélje ki a vezérlőpanelt.

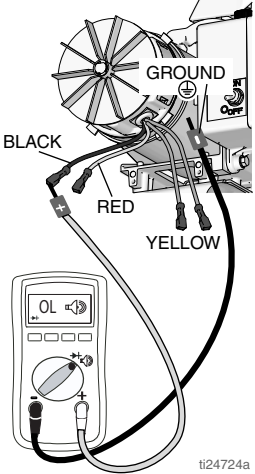
Hibaelhárítás

Probléma	Ellenőrizendők	Ellenőrzés módja
<p>A szóróberendezés egyáltalán nem működik</p> <p style="text-align: center;">ÉS</p> <p>A kijelzőn az E=02 kód látható</p> <p style="text-align: center;">VAGY</p> <p>Az irányítópanel állapotjelző lámpája egymás után 2-szer villan fel.</p>	<p>Ellenőrizze a jelátalakítót és annak csatlakozásait.</p>	<p>Győződjön meg róla, hogy nincs nyomás a rendszerben (lásd: Nyomásmérsítési eljárás, oldalon 13). Ellenőrizze, hogy a folyadék útját nem zárja-e el valami, például nincs-e eltömődve a szűrő.</p> <p>Használjon fémhuzalmentes, levegő nélküli festékszóró tömlőt. A kis keresztmetszetű vagy fémhuzal erősítésű tömlők használata nagynyomású csúcsokat eredményezhet.</p> <p>Az ON/OFF (BE/KI) kapcsolót állítsa az OFF (KI) állásba, és húzza ki a hálózatból a berendezést.</p> <p>Ellenőrizze a jelátalakítót, illetve a vezérlőpanellel való csatlakozásait.</p> <p>Húzza ki a jelátalakítót a vezérlőpanelen lévő foglalatból. Ellenőrizze, hogy a jelátalakító és a vezérlőpanel érintkezői tiszták-e, illetve megfelelően csatlakoznak-e.</p> <p>Csatlakoztassa újra a jelátalakítót a vezérlőpanelen lévő foglalatba. Csatlakoztassa a berendezést az áramforráshoz, az ON/OFF (BE/KI) kapcsolót állítsa az ON (BE) állásba, a szabályozógombot pedig fordítsa el 1/2 fordulattal az óramutató járásával megegyező irányban. Ha a szóró nem működik megfelelően, kapcsolja ki (OFF) a berendezést, és folytassa a következő lépéssel.</p> <p>Szereljen be egy új jelátalakítót. Csatlakoztassa a berendezést az áramforráshoz, az ON/OFF (BE/KI) kapcsolót állítsa az ON (BE) állásba, a szabályozógombot pedig fordítsa el 1/2 fordulattal az óramutató járásával megegyező irányban. Ha a szóró nem működik megfelelően, cserélje ki a vezérlőpanelt.</p>
<p>A szóróberendezés egyáltalán nem működik</p> <p style="text-align: center;">ÉS</p> <p>A kijelzőn az E=03 kód látható</p> <p style="text-align: center;">VAGY</p> <p>Az irányítópanel állapotjelző lámpája egymás után 3-szer villan fel.</p>	<p>Ellenőrizze a jelátalakítót és annak csatlakozásait (a vezérlőpanel nem érzekei nyomásjelzéseket).</p>	<p>Az ON/OFF (BE/KI) kapcsolót állítsa az OFF (KI) állásba, és húzza ki a hálózatból a berendezést.</p> <p>Ellenőrizze a jelátalakítót, illetve a vezérlőpanellel való csatlakozásait.</p> <p>Húzza ki a jelátalakítót a vezérlőpanelen lévő foglalatból. Ellenőrizze, hogy a jelátalakító és a vezérlőpanel érintkezői tiszták-e, illetve megfelelően csatlakoznak-e.</p> <p>Csatlakoztassa újra a jelátalakítót a vezérlőpanelen lévő foglalatba. Csatlakoztassa a berendezést az áramforráshoz, az ON/OFF (BE/KI) kapcsolót állítsa az ON (BE) állásba, a szabályozógombot pedig fordítsa el 1/2 fordulattal az óramutató járásával megegyező irányban. Ha a szóró nem működik, kapcsolja ki (OFF) a berendezést, és folytassa a következő lépéssel.</p> <p>Csatlakoztasson egy bizonyítottan működőképes jelátalakítót a vezérlőpanelen lévő foglalatba.</p> <p>Az ON/OFF (BE/KI) kapcsolót állítsa az ON (BE) állásba, a szabályozógombot pedig fordítsa el 1/2 fordulattal az óramutató járásával megegyező irányban. Ha a szóró működik, szereljen be egy új jelátalakítót. Ha a szóró nem működik, cserélje ki a vezérlőpanelt.</p>

Probléma	Ellenőrizendő	Ellenőrzés módja
<p>A szóróberendezés egyáltalán nem működik</p> <p style="text-align: center;">ÉS</p> <p>A kijelzőn az E=04 kód látható</p> <p style="text-align: center;">VAGY</p> <p>Az irányítópanel állapotjelző lámpája egymás után 4-szer villan fel.</p>	<p>Ellenőrizze a szóróhoz jutó tápfeszültséget (a vezérlőpanel több feszültség hullámot érzékel).</p>	<p>Az ON/OFF (BE/KI) kapcsolót állítsa az OFF (KI) állásba, és húzza ki a hálózathoz a berendezést.</p> <p>Keressen egy megfelelő tápfeszültségű forrást az elektronika meghibásodásának elkerülése érdekében.</p>
<p>A szóróberendezés egyáltalán nem működik</p> <p style="text-align: center;">ÉS</p> <p>A kijelzőn az E=05 kód látható</p> <p style="text-align: center;">VAGY</p> <p>Az irányítópanel állapotjelző lámpája egymás után 5-szer villan fel.</p>	<p>A vezérlés parancsot ad a motornak a működésre, de a motor tengelye nem forog. Lehetséges, hogy a forgórész megszorult, a motor és a vezérlő között szétkapcsolódott egy csatlakozás, a motor vagy a vezérlő meghibásodott, vagy túl nagy a motor áramfelvétele.</p>	<ol style="list-style-type: none"> 1. Távolítsa el a szivattyút, és próbálja így működtetni a szórót. Ha a motor működik, ellenőrizze, hogy nincs-e beszorulva vagy befagyva a szivattyú vagy a hajtáslánc. Ha a szóró nem működik, folytassa a 2. lépéssel. 2. Az ON/OFF (BE/KI) kapcsolót állítsa az OFF (KI) állásba, és húzza ki a hálózathoz a berendezést. 3. Válassza le a motorcsatlakozó(ka)t az irányítópanelről. Ellenőrizze, hogy a motor csatlakozói és a vezérlőpanel érintkezői tiszták-e, illetve megfelelően csatlakoznak-e. Ha az érintkezők tiszták és a csatlakozásuk megfelelő, folytassa a 4. lépéssel. 4. Csatlakoztasson egy egyenáramú feszültségmérőt a két motorvezetékre – piros és fekete – forgassa a motor ventilátorát, és ellenőrizze, hogy a mérő jelez-e feszültséget. Ha nincs mérhető feszültség, ellenőrizze a keféket. Ha a kefék megfelelőek, cserélje ki a motort. Ha van mérhető feszültség, folytassa az 5. lépéssel. 5. A motorvezetésekre egy 9–12 V-os akkumulátort csatlakoztatva végezzen forgástartást. A motorvezetékek különböző típusúak és méretűek lehetnek. Keresse meg a szénkefékhez csatlakozó két – általában piros és fekete – vezetékét. ha a motorvezetésekre akkumulátor van kötve, a motornak forognia kell.



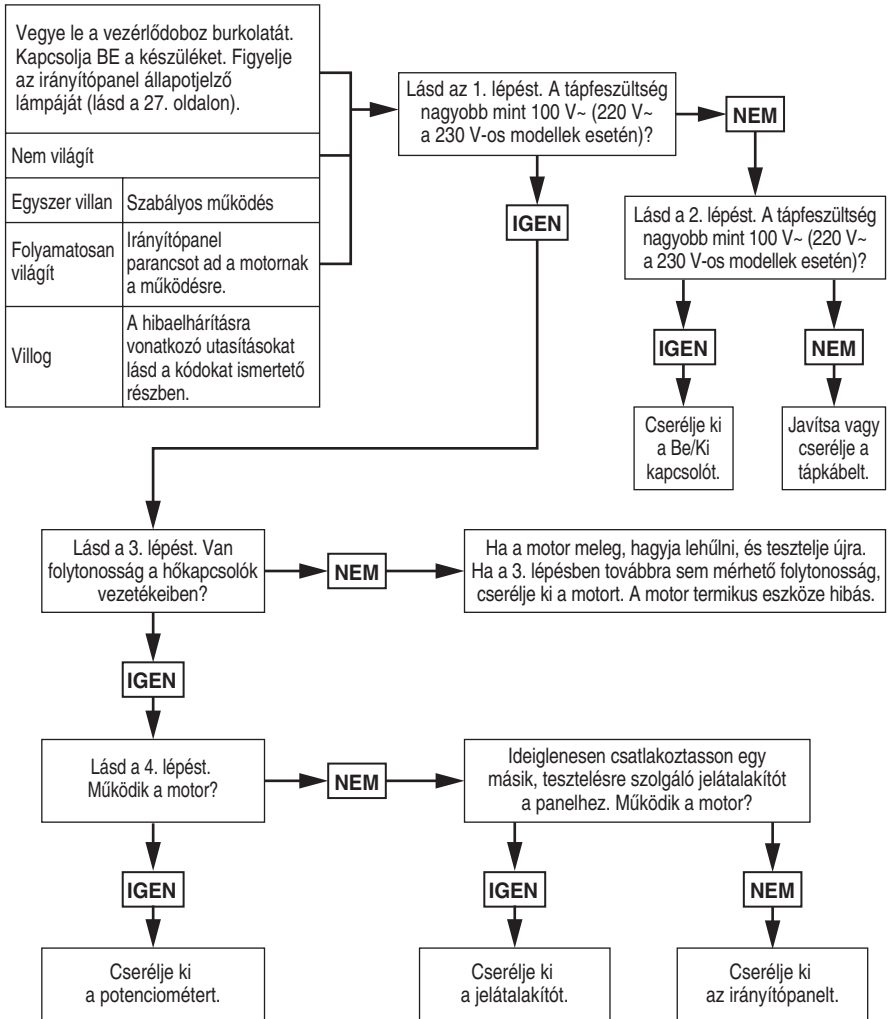
Probléma	Ellenőrizendők	Ellenőrzés módja
		<p>6. Kösse a motorból kiinduló piros és fekete vezetékeket egy ohmmérőre. A nyitott áramkörök keresése közben forgassa a motort. Ha nyitott áramkört talál, a motort cserélni kell.</p>  <p>BLACK (-) RED (+) YELLOW</p> <p>ti24723a</p> <p>7. Ellenőrizze a motor hővédelmét. A motornak a teszt során szobahőmérsékletűnek kell lennie. Kösse a motorból kiinduló sárga vezetékeket egy ohmmérőre. A műszerek a motor típusától függően folytonosságot vagy ellenállásértékeket kell jeleznie.</p>  <p>BLACK RED YELLOW</p> <p>ti24725a</p>

Probléma	Ellenőrizendő	Ellenőrzés módja
		<p>8. Ohmmérő segítségével keressen a motorban zártos áramköröket. Csatlakoztassa a mérő (-) vezetékét a motor burkolatához. A mérő (+) vezetékét érintse az egyes motorvezetékekhez. A műszernek minden vezeték esetében nyitott áramkört kell jeleznie.</p>  <p>9. Csatlakoztassa újra a motorcsatlakozó(ka)t a vezérlőpanel megfelelő csatlakozóiba. Csatlakoztassa a berendezést az áramforráshoz, az ON/OFF (BE/KI) kapcsolót állítsa az ON (BE) állásba, a szabályozógombot pedig fordítsa el 1/2 fordulattal az óramutató járásával megegyező irányban. Ha a motor nem működik, cserélje ki a vezérlőpanelt.</p>
<p>A szóróberendezés egyáltalán nem működik</p> <p>ÉS</p> <p>A kijelzőn az E=06 kód látható</p> <p>VAGY</p> <p>Az irányítópanel állapotjelző lámpája egymás után 6-szer villan fel.</p>	<p>A motor felforrósodott, vagy a hibás a motor termikus eszköze.</p>	<p>Várja meg, amíg a motor lehül. Ha a szóró hidegen működik, javítsa ki a túlmelegedést okozó problémát. Tartsa a berendezést hidegebb, jól szellőző helyen. Gondoskodjon arról, hogy a motor légbeszívó nyílását semmi se zárja el. Ha a szóró továbbra sem működik, cserélje ki a motort.</p>
<p>A szóróberendezés egyáltalán nem működik</p> <p>ÉS</p> <p>A kijelzőn az E=08 kód látható</p> <p>VAGY</p> <p>Az irányítópanel állapotjelző lámpája egymás után 8-szer villan fel.</p>	<p>Ellenőrizze a szóróhoz jutó tápfeszültséget (a bejövő feszültség túl alacsony a szóró működtetéséhez)</p>	<p>Az ON/OFF (BE/KI) kapcsolót állítsa OFF (KI) állásba, a hálózati csatlakozókábelét pedig húzza ki az aljzatból.</p>

Probléma	Ellenőrizendők	Ellenőrzés módja
Alapvető villamossági hibák	Ellenőrizze, hogy a motor vezetőkelei megfelelően vannak-e rögzítve és párosítva	Cserélje ki a laza kapcsokat és a kábelvezetékek csatlakozóit. Győződjön meg a kapcsok szilárdságáról. Tisztítsa meg az áramköri panel kapcsait. Csatlakoztassa szilárdan a kábelvezetékeket.
	Meglazult vezetékcsatlakozások és kapcsok ellenőrzése a motorkeféknél.	Szorítsa meg a csatlakozók csavarjait. Cserélje ki a keféket, ha a vezetékek sérültek.
	A keféknek legalább 13 mm hosszúságúnak kell lenniük. MEGJEGYZÉS: A motor két oldalán a kefék kopása nem egyforma. Mindkét keféét ellenőrizni kell.	Cserélje a keféket.
	Törött vagy elmozdult keferugók. A rugó tekerceit részének a kefe tetejére derékszögben kell felfeküdnie.	Törés esetén a rugót ki kell cserélni. Állítsa újra egymáshoz a rugót és a keféét.
	A motorkefék kefetartókba kapcsolódhatnak.	Tisztítsa meg a kefetartókat. A lerakódott szén egy kis méretű ecsettel távolítsa el. A kefevezetékeket igazítsa a kefetartón lévő horonyba, így biztosíthatja a kefék függőleges irányú szabad mozgását.
	A motor forgórészén a kommutátor ellenőrzése égett pontok, barázdák és túlzott mértékű egyenetlenségek felderítésére.	Szerelje ki a motort, és motorjavító műhelyben szüntessék meg a kommutátor felületi egyenetlenségeit, ha lehetséges.

A szóróberendezés nem indul el

(Az egyes lépések leírása a következő oldalon látható)

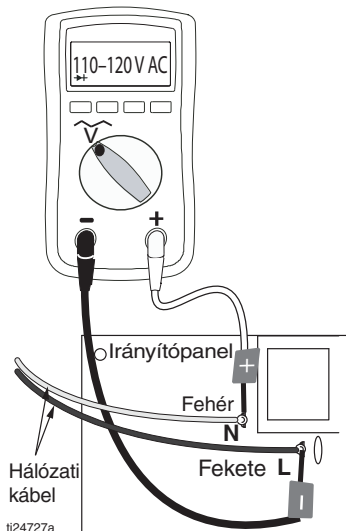


t124726a

Hibaelhárítás

1. lépés:

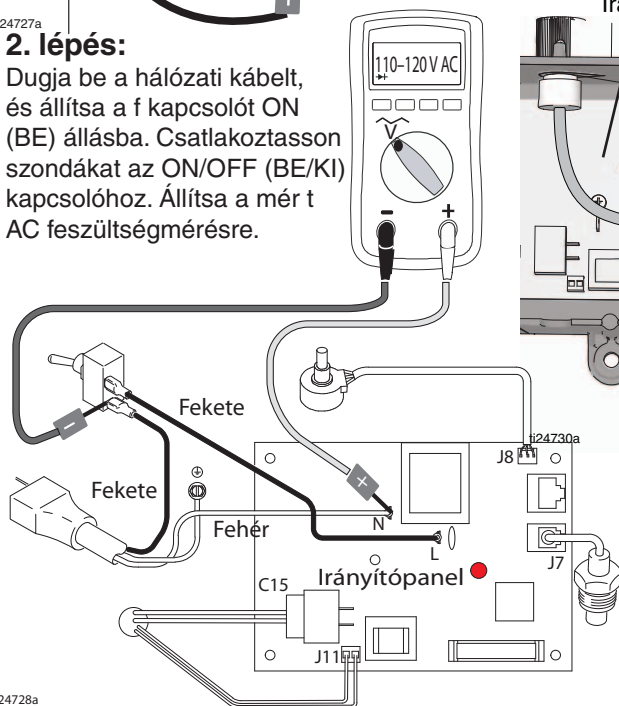
Dugja be a hálózati kábelt, és állítsa a f kapcsolót ON (BE) állásba. Csatlakoztasson szondákat az irányítópanel L és N csatlakozójához. Állítsa a mér t AC feszültségmérésre.



ti24727a

2. lépés:

Dugja be a hálózati kábelt, és állítsa a f kapcsolót ON (BE) állásba. Csatlakoztasson szondákat az ON/OFF (BE/KI) kapcsolóhoz. Állítsa a mér t AC feszültségmérésre.

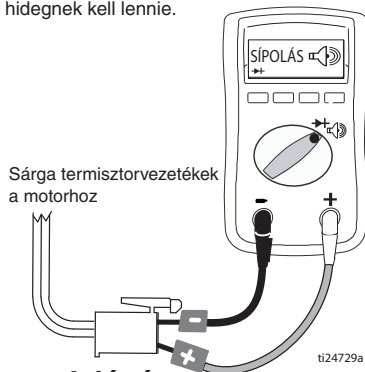


ti24728a

3. lépés:

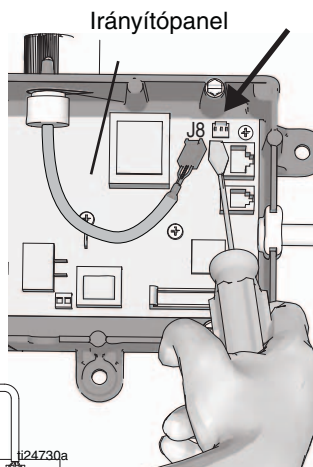
Ellen rizza a motor h kapcsolóját. Húzza ki a sárga vezetékeket. A mér m szernek folytonosságát kell jeleznie.

MEGJEGYZÉS: A motornak a mérskor hidegnek kell lennie.



4. lépés:

Válassza le a potenciomért. Dugja be a hálózati kábelt, és állítsa a f kapcsolót ON (BE) állásba.



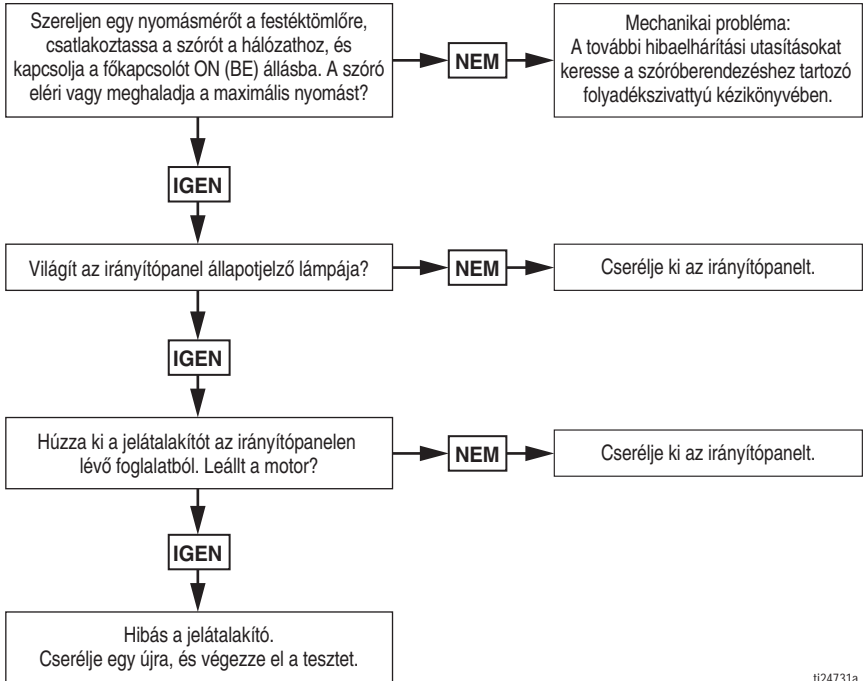
ti24730a

A szóró nem kapcsol ki

1. Végezze el a **Nyomásmentesítési eljárást**, oldalon 13 részben leírtakat. A töltőszelepet hagyja nyitva (lefelé fordítva), az ON/OFF (BE/KI) kapcsolót pedig kapcsolja az **OFF (KI)** állásba.

2. Vegye le a vezérlődoboz burkolatát, hogy a vezérlőpanelen lévő állapotjelző lámpa látható legyen, ha van ilyen.

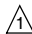

A hibaelhárítás folyamata

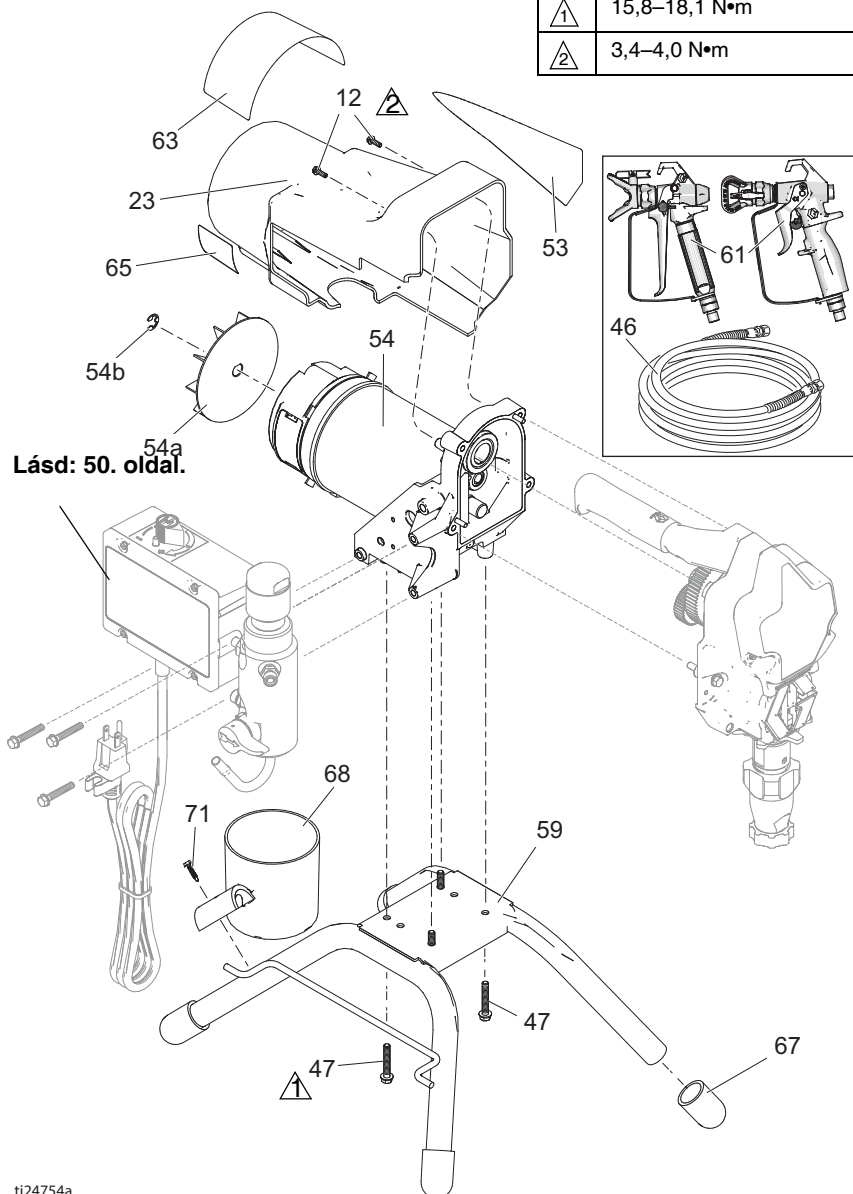


ti24731a

Álló szóróberendezések

17C314, 17C359, 17C361, 17C390, 17C391, 17C392, 17C409, 17E023, 17E024, 18C269, 826196 típus

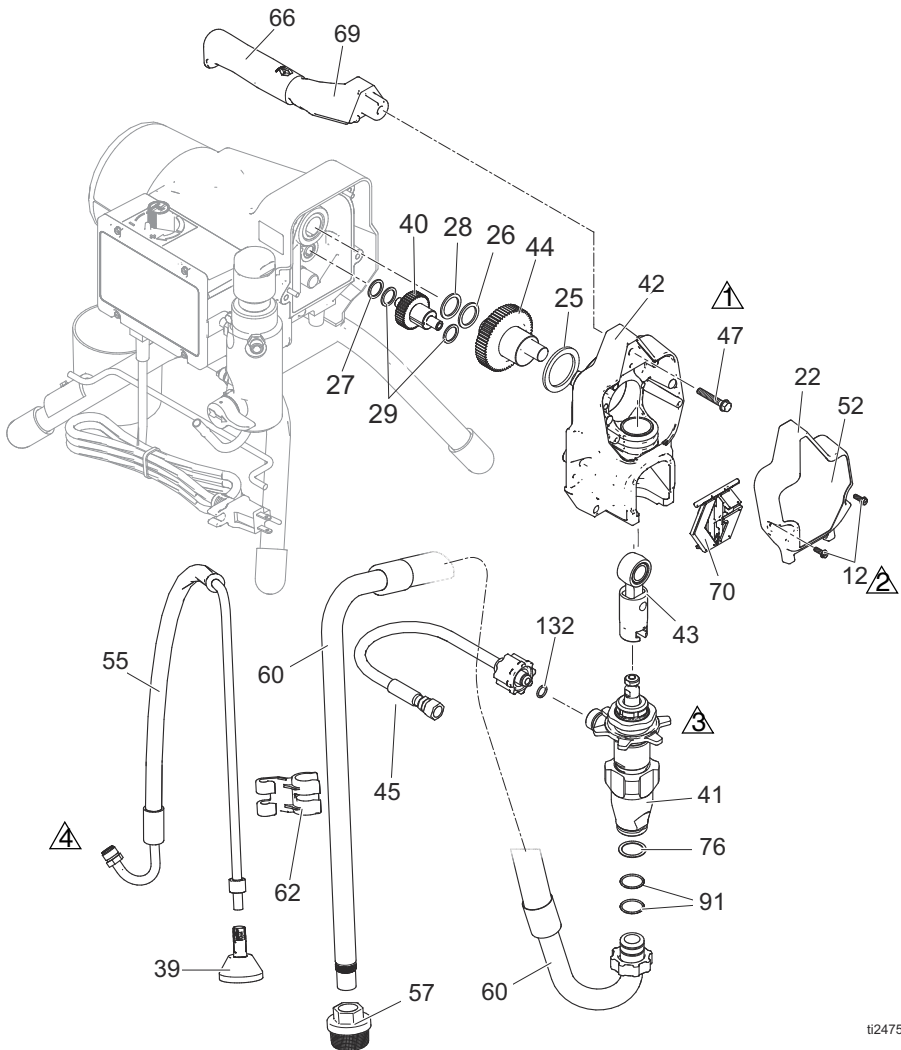
Ref.	Nyomaték
 1	15,8–18,1 N•m
 2	3,4–4,0 N•m



Álló szűrőberendezések

17C314, 17C359, 17C361, 17C390, 17C391, 17C392, 17C409, 17E023, 17E024, 18C269, 826196 típus

Ref.	Nyomaték
1	15,8–18,1 N•m
2	3,4–4,0 N•m
3	Kalapáccsal szorított
4	33,9–40,7 N•m



ti24753a

Álló szóróberendezések

Álló szóróberendezések alkatrészei

17C314, 17C359, 17C361, 17C390, 17C391, 17C392, 17C409, 17E023, 17E024, 18C269, 826196 típus

Ref.	Alkatrész Megnevezés	Menny.	Ref.	Alkatrész Megnevezés	Menny.
12	117501 CSAVAR, gép, hatlapfejű, alátétes	4	287060	230 V	
22	17C539 BURKOLAT, elülső, festett	1	54a	118716 GYŰRŰ, rögzítő	1
23	15B465 VÉDŐBURKOLAT, motor, festett	1	54b	248189 VENTILÁTOR, motor, tartalmazza az 54a jelű elemet	1
25	180131 CSAPÁGY, axiális	1	55	246381 TÖMLŐ, leeresztő, álló, tartalmazza a 39, 62 jelű elemet	1
26	107434 CSAPÁGY, axiális	1	57	246385 SZŰRŐ, 7/8-14 unf	1
27	116073 ALÁTÉT, nyomó	1	59	15E823 KERET, álló kivitel tartalmazza a 67 jelű elemet	1
28	116074 ALÁTÉT, nyomó	1	60	246386 KÉSZLET, szívótömlő, tartalmazza az 57, 62, 76, 91 jelű elemet	1
29	116079 CSAPÁGY, axiális	2	61	Lásd az 49. oldalon PISZTOLY, szóró	1
33	206994 FOLYADÉK, TSL (nincs ábrázolva)	1	62	276888 CSÍPTETŐ, leeresztő vezeték	1
34▲	Lásd az 49. oldalon KÁRTYA, orvosi figyelmeztető (nincs ábrázolva)	1	63▲	Lásd az 49. oldalon CÍMKE, veszélyt jelző	1
39	241920 TERELŐ, menetes	1	65▲	Lásd az 49. oldalon CÍMKE, figyelmeztető	1
40	249194 FOGASKERÉK, lassító	1	66	116139 MARKOLAT, fogantyú	1
41	SZIVATTYÚ, térfogat-kiszorításos, PC	1	67	15G857 KUPAK, láb	4
	17C487 Észak-Amerika		68	287903 POHÁR, szívó/leeresztő	1
	17C488 Ázsia/Ausztrália és Új-Zéland/Japán		69	287072 FOGANTYÚ, szóró, tartalmazza a 47, 66 jelű elemet	1
	17C489 Európa		70	17C483 FEDÉL, szivattyúrúd	1
42	24W817 HÁZ, meghajtó, PC tartalmazza a 47 jelű elemet	1	71	122667 CSAVAR, önmetsző, hatlapfejű, alátétes	1
43	24W640 RÚD, összekötő, PC	1	76	115099 ALÁTÉT, tömlő	1
44	FOGASKERÉK, főtengely (tartalmazza a 25 jelű elemet)	1	91	117559 TÖMÍTŐGYŰRŰ	2
	24X020 395 típus		132	16H137 TÖMÍTÉS, gyűrű	1
	24X021 495 típus		206994	FOLYADÉK, TSL, 8 oz. (236 ml) (nincs ábrázolva)	1
45	24W830 KÉSZLET, tömlő, csatlakozóveges, PC, tartalmazza a 132 jelű elemet	1			
46	Lásd az 49. oldalon TÖMLŐ, csatlakozóveges, 1/4 hüv. x 50 láb (15 m)	1			
47	117493 CSAVAR, gép, hatlapfejű, alátétes	9			
52	Lásd az 49. oldalon CÍMKE, elülső	1			
53	Lásd az 49. oldalon CÍMKE, oldalsó	1			
54*	MOTOR, tartalmazza az 54a, 54b jelű elemet	1			
	287015 110 V / 120V				



* Motorkefekészlet a 287735 cikkszámmal rendelhető.

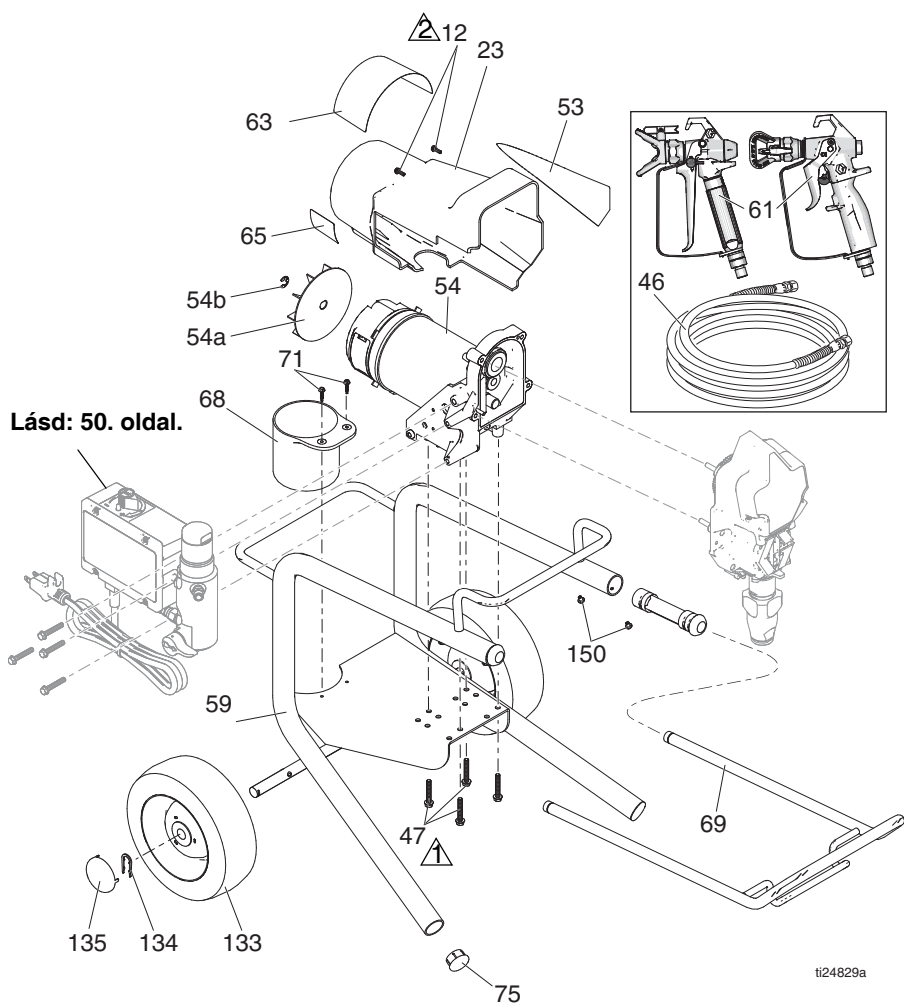
▲A veszélyt jelző és figyelmeztető csere címkék, matricák, illetve táblák ingyenesen rendelhetők.

395 Lo-Boy szóróberendezések

395 Lo-Boy szóróberendezések

17C315, 826197 típus

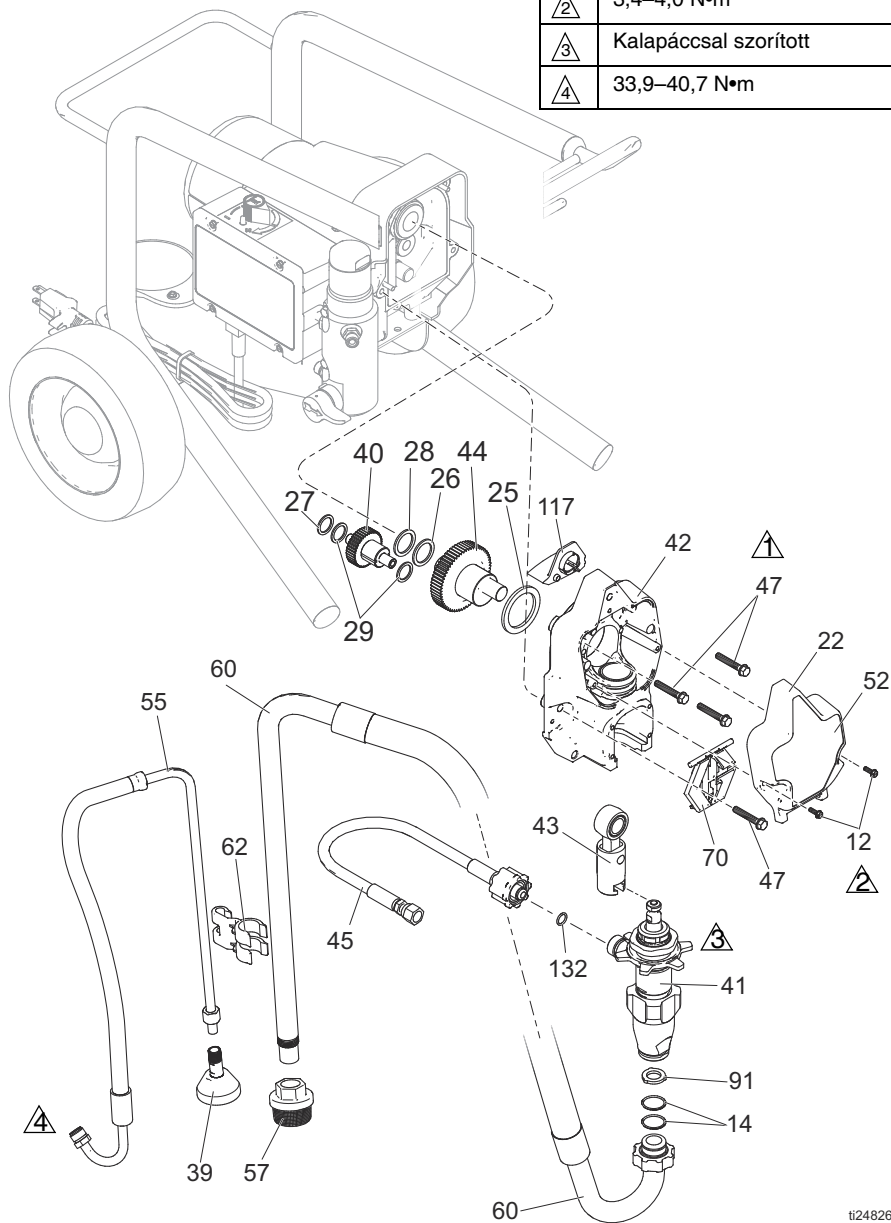
Ref.	Nyomaték
	15,8–18,1 N•m
	3,4–4,0 N•m



395 Lo-Boy szóróberendezések

17C315, 826197 típus

Ref.	Nyomaték
1	15,8–18,1 N•m
2	3,4–4,0 N•m
3	Kalapáccsal szorított
4	33,9–40,7 N•m



ti24826a

395 Lo-Boy szóróberendezések alkatrészei

17C315, 826197 típus

Ref.	Alkatrész	Megnevezés	Menny.	Ref.	Alkatrész	Megnevezés	Menny.
12	117501	CSAVAR, gép, hatlapfejű, alátétes	4	55	246381	TÖMLŐ, leeresztő, álló, tartalmazza a 39, 62 jelű elemet	1
14	117559	TÖMÍTŐGYŰRŰ	2	57	246385	SZŰRŐ, 7/8-14 unf	1
22	17C539	BURKOLAT, elülső, festett	1	59	246250	VÁZ, kocsis, alacsony	1
23	15B465	KÉSZLET, védőburkolat, motor, festett	1	60	246386	KÉSZLET, szívótömlő, tartalmazza a 14, 57, 62, 91 jelű elemet	1
25	180131	CSAPÁGY, axiális	1	61	Lásd az 49. oldal	PISZTOLY, szóró (nincs ábrázolva)	1
26	107434	CSAPÁGY, axiális	1	62	276888	CSÍPTETŐ, leeresztő vezeték	1
27	116073	ALÁTÉT, nyomó	1	63▲	Lásd az 49. oldal	CÍMKÉ, veszélyt jelző	1
28	116074	ALÁTÉT, nyomó	1	65▲	Lásd az 49. oldal	CÍMKÉ, figyelmeztető	1
29	116079	CSAPÁGY, axiális	2	68	15B870	POHÁR, szívó/leeresztő	1
33	206994	FOLYADÉK, TSL (nincs ábrázolva)	1	69	287488	FOGANTYÚ, összeállítás, alacsony kocsis	1
34▲	Lásd az 49. oldal	KÁRTYA, orvosi figyelmeztető (nincs ábrázolva)	1	70	17C483	FEDÉL, szivattyúrúd	1
39	241920	TERELŐ, menetes	1	71	122667	CSAVAR, önmetsző, hatlapfejű, alátétes	2
40	249194	FOGASKERÉK, lassító	1	75	107310	DUGÓ, csővezető	2
41	17C487	SZIVATTYÚ, térfogat-kiszorításos, PC, Észak-Amerika	1	91	115099	ALÁTÉT, tömlő	1
42	24W817	HÁZ, meghajtó, PC tartalmazza a 47 jelű elemet	1	117	15G447	DUGÓ, védőburkolat, festett	1
43	24W640	RÚD, összekötő, PC	1	132	16H137	TÖMÍTÉS, gyűrű	1
44	24X020	FOGASKERÉK, főtengely (tartalmazza a 25 jelű elemet)	1	133	195766	KERÉK, félpneumatikus	2
45	24W830	KÉSZLET, tömlő, csatlakozóveges, PC, tartalmazza a 132 jelű elemet	1	134	15B999	CSÍPTETŐ, rögzítő	2
46	Lásd az 49. oldal	TÖMLŐ, csatlakozóveges, 1/4 hüv. x 50 láb (15 m)	1	135	104811	KUPAK, kerékagy	2
47	117493	CSAVAR, gép, hatlapfejű, alátétes	8	150	109032	CSAVAR, trapézfejű	4
52	Lásd az 49. oldal	CÍMKÉ, elülső	1	206994	FOLYADÉK, TSL, 8 oz. (236 ml) (nincs ábrázolva)	1	
53	Lásd az 49. oldal	CÍMKÉ, oldalsó	1				
54*	287015	MOTOR, tartalmazza az 54a, 54b jelű elemet	1				
54a	118716	GYŰRŰ, rögzítő	1				
54b	248189	VENTILÁTOR, motor, tartalmazza az 54a jelű elemet	1				




* Motorkefekészlet a 287735 cikkszámmal rendelhető.

▲ A veszélyt jelző és figyelmeztető csere címkék, matricák, illetve táblák ingyenesen rendelhetők.

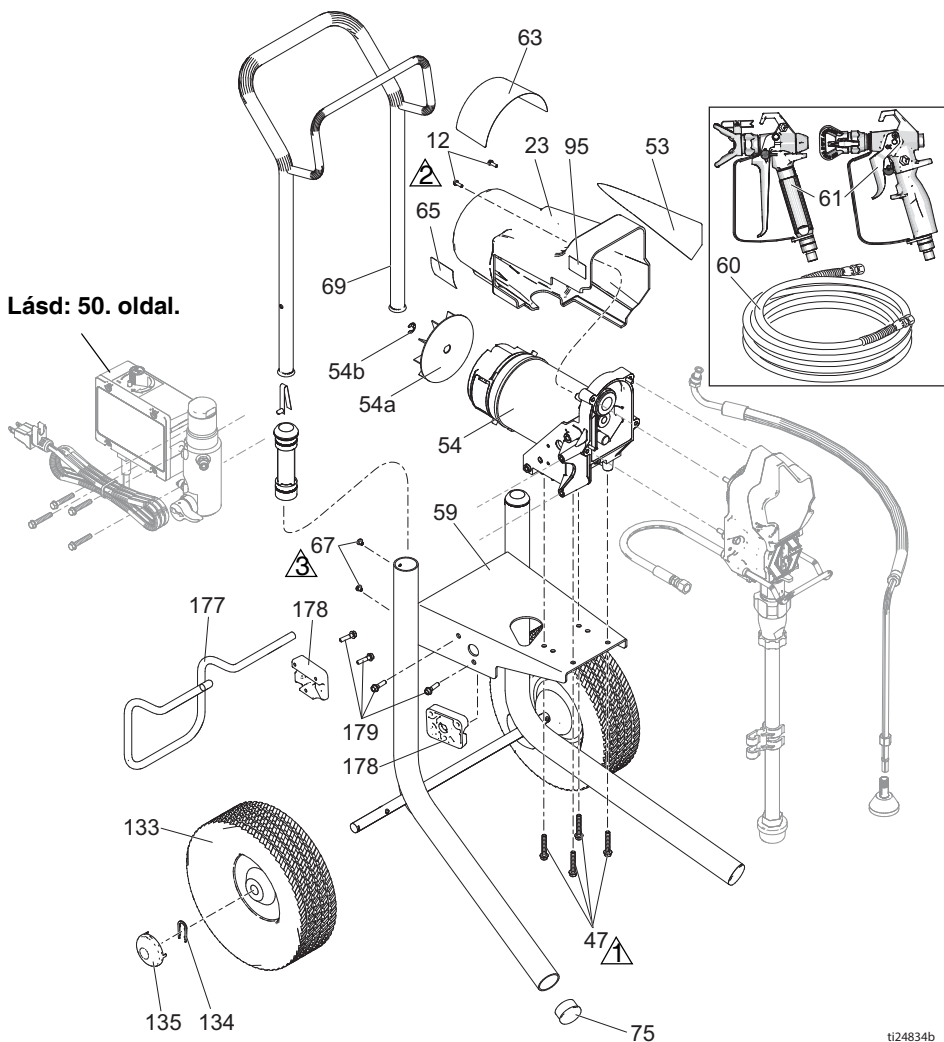
Hi-Boy szóróberendezések

Hi-Boy szóróberendezések

17C317, 17C362, 17C408, 17E025, 17E026, 826198 típus

Ref.	Nyomaték
	15,8–18,1 N•m
	3,4–4,0 N•m
	2,6–3,1 N•m

Lásd: 50. oldal.

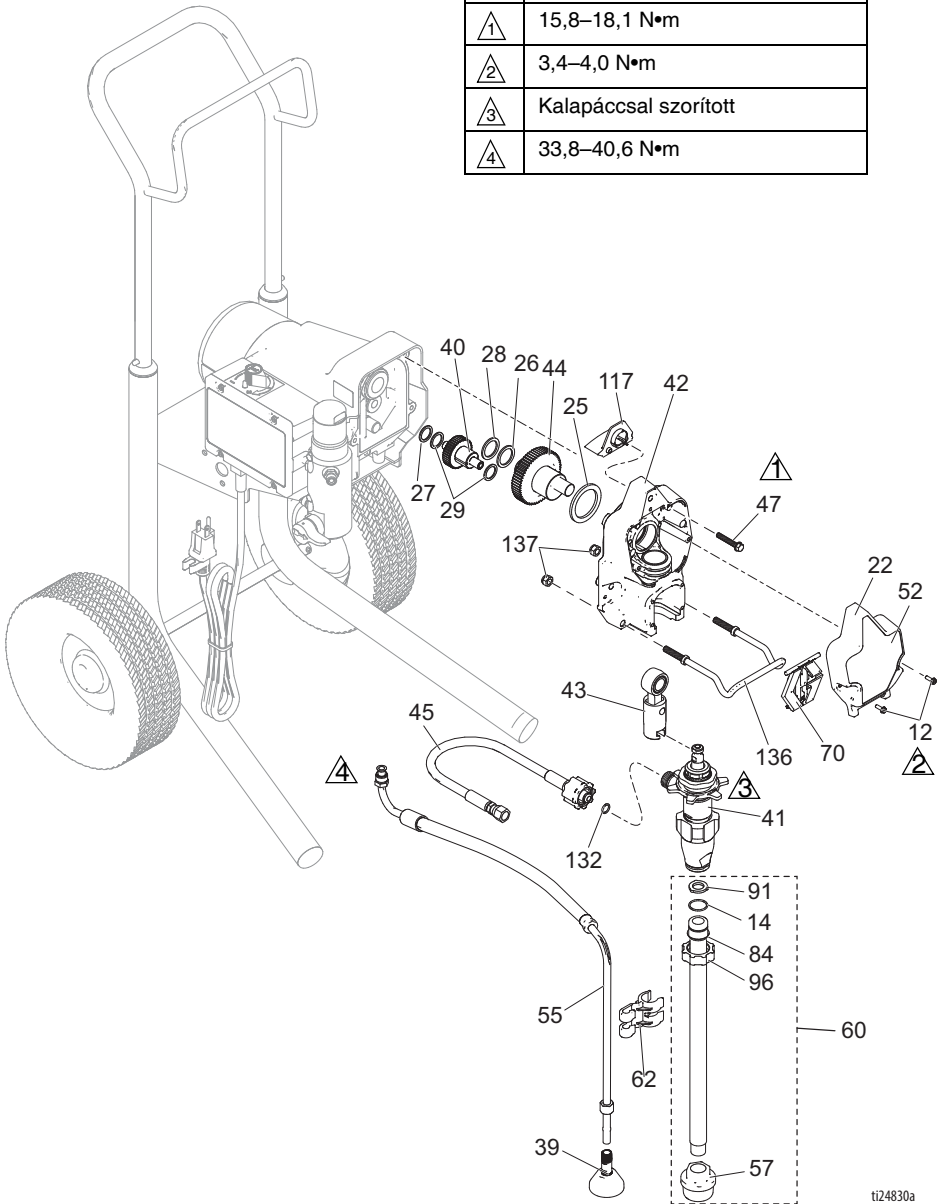


ti24834b

Hi-Boy szóróberendezések

17C317, 17C362, 17C408, 17E025, 17E026, 826198 típus

Ref.	Nyomaték
①	15,8–18,1 N•m
②	3,4–4,0 N•m
③	Kalapáccsal szorított
④	33,8–40,6 N•m



ti24830a

Hi-Boy szóróberendezések

Hi-Boy szóróberendezések alkatrészei

17C317, 17C362, 17C408, 17E025, 17E026, 826198 típus

Ref.	Alkatrész	Megnevezés	Menny.	Ref.	Alkatrész	Megnevezés	Menny.
12	117501	CSAVAR, gép, hatlapfejű, alátétes	4	54b	248189	VENTILÁTOR, motor, tartalmazza az 54a jelű elemet	1
14	103413	TÖMÍTŐGYŰRŰ	1	55	287952	TÖMLŐ, leeresztő, tartalmazza a 39 jelű elemet	1
22	17C539	BURKOLAT, elülső, festett	1	57	246385	SZŰRŐ, 7/8-14 unf	1
23	15B465	VÉDŐBURKOLAT, motor, festett	1	59	17C485	KERET, kocsi, hi-boy	1
25	180131	CSAPÁGY, axiális	1	60	17C992	KÉSZLET, hosszabbítócső tartalmazza a 14, 57, 84, 87, 91, 96 jelű elemet	1
26	107434	CSAPÁGY, axiális	1				
27	116073	ALÁTÉT, nyomó	1				
28	116074	ALÁTÉT, nyomó	1				
29	116079	CSAPÁGY, axiális	2				
33	206994	FOLYADÉK, TSL (nincs ábrázolva)	1	61	Lásd az 49. oldalon	PISZTOLY, szóró	1
34▲	Lásd az 49. oldalon	KÁRTYA, orvosi figyelmeztető (nincs ábrázolva)	1	62	276888	CSÍPTETŐ, leeresztő vezeték	1
39	241920	TERELŐ, menetes	1	63▲	Lásd az 49. oldalon	CÍMKÉ, veszélyt jelző	1
40	249194	FOGASKERÉK, lassító	1	65▲	Lásd az 49. oldalon	CÍMKÉ, figyelmeztető	1
41		SZIVATTYÚ, térfogat-kiszorításos, PC	1	67	109032	CSAVAR, trapézfejű	4
	17C487	Észak-Amerika		69	287489	FOGANTYÚ	1
	17C488	Ázsia/Ausztrália és Új-Zéland/Japán		70	17C483	FEDÉL, szivattyúrúd	1
	17C489	Európa		75	108691	DUGÓ, csővezető	2
42	24W817	HÁZ, meghajtó, PC tartalmazza a 47 jelű elemet	1	84	15B652	ALÁTÉT, szívó	1
				91	115099	ALÁTÉT, tömlő	1
43	24W640	RÚD, összekötő, PC	1	96	15E813	ANYA, ellen	1
44		FOGASKERÉK, főtengely (tartalmazza a 25 jelű elemet)	1	117	15G447	DUGÓ, védőburkolat, festett	1
	24X020	395 típus		132	16H137	TÖMÍTÉS, gyűrű	1
	24X021	495 típus		133	106062	KERÉK	2
45	24W830	KÉSZLET, tömlő, csatlakozóvéges, PC, tartalmazza a 132 jelű elemet	1	134	15B999	CSÍPTETŐ, rögzítő	2
				135	104811	KUPAK, kerékagy	2
46	Lásd az 49. oldalon	TÖMLŐ, csatlakozóvéges, 1/4 hüv. x 50 láb (15 m)	1	136	17C990	AKASZTÓ, vödör	1
47	117493	CSAVAR, gép, hatlapfejű, alátétes	8	137	111040	ANYA, záró, bélés, nejlón	2
52	Lásd az 49. oldalon	CÍMKÉ, elülső	1	177	15D281	AKASZTÓ, állvány, kocsi (modellek: 17C408, 17E025, 17E026)	1
53	Lásd az 49. oldalon	CÍMKÉ, oldalsó	1	178	15C982	KERET, kocsi (modellek: 17C408, 17E025, 17E026)	2
54*		MOTOR, tartalmazza az 54a, 54b jelű elemet	1	179	114531	CSAVAR, gép, hatlapfejű (modellek: 17C408, 17E025, 17E026)	4
	287015	110 V / 120V					
	287060	230 V					
54a	118716	GYŰRŰ, rögzítő	1		206994	FOLYADÉK, TSL, 8 oz. (236 ml) (nincs ábrázolva)	1


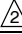
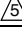
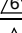
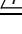
* Motorkefe készlet a 287735 cikkszámmal rendelhető.

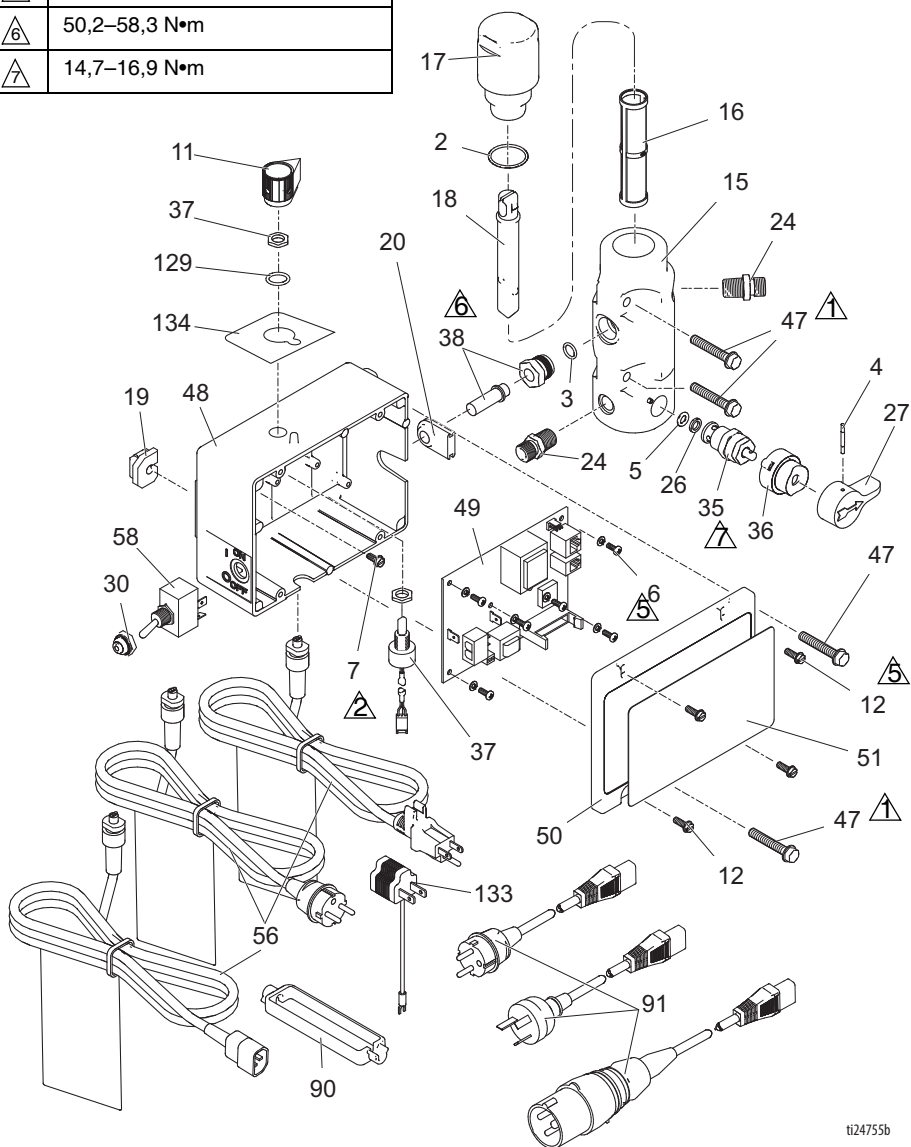
▲ A veszélyt jelző és figyelmeztető csere címkék, matricák, illetve táblák ingyenesen rendelhetők.

Tartozékok és címkék

A festékszóró típusa	Ref. szám: 34 Kártya, orvosi figyelmeztetés ▲	Ref. szám: 46 Tömlő, 1/4 hüv. x 15 m	Ref. szám: 52 Címke, elülső	Ref. szám: 53 Címke, oldalsó	Ref. szám: 61 Pisztoly, szóró	Ref. szám: 63 Címke, veszély ▲	Ref. szám: 65 Címke, figyelmeztető ▲
17C314 17C315 17C317	222385 #	240794	17C823	17C824	288420	15B516 &	195793 &
17C359 17C361 17C362	222385 #	240794	17C865	17C874	288438	---	16G596 \$
17C390 17C408	17A134 %	240794	17C823	17C824	288427/ 288436	15H087 @	195792 @
17C391	17A134 %	240794	17C823	17C824	288427/ 288436	15H086 *	195792 @
17C392	17A134 %	240794	17C963	17C962	17C926	15H087 @	195792 @
17C409	17A134 %	247340	17C856	17C859	16X214	15H087 @	195792 @
17E023 17E024 17E025 17E026 18C269	222385 #	240794	17E046	17E047	288438	---	16G596 \$
17E027	17A134 %	247340	17E048	17E049	16X214	15H087 @	195792 @
826196 826197 826198	222385 #	826079	17C825	17C826	826085	15B516 &	195793 &
288526 – Készlet, tartozék, tölcsér							
# – angol, spanyol, francia							
% – angol, kínai, koreai							
& – Észak-Amerika							
@ – Ázsia / Ausztrália és Új-Zéland							
\$ – Európa							
* – Japán							
▲A veszélyt jelző és figyelmeztető csere címkék, matricák, illetve táblák ingyenesen rendelhetők.							

Vezérlődoboz

Ref.	Nyomaték
 1	15,8–18,1 N•m
 2	3,4–4,0 N•m
 5	2,3–2,8 N•m
 6	50,2–58,3 N•m
 7	14,7–16,9 N•m



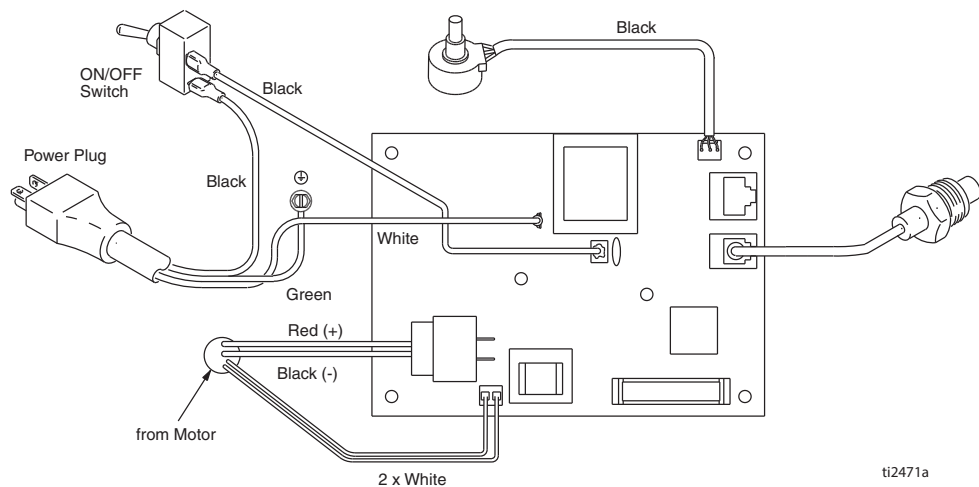
ti24755b

Vezérlődoboz alkatrészei

Ref.	Alkatrész	Megnevezés	Menny.	Ref.	Alkatrész	Megnevezés	Menny.
2	117828	TÖMÍTÉS, gyűrű	1	47	117493	CSAVAR, gép, hatlapfejű, alátétes	4
3	111457	TÖMÍTÉS, gyűrű	1	48	276868	DOBOZ, vezérlő	1
4	111600	CSAP, hornyolt	1	49		VEZÉRLŐPANEL	1
5	277364	TÖMÍTŐGYÜRŰ, szelepülés	1		246378	110 V, Egyesült Királyság	
6	115494	CSAVAR, gép, Phillips, trapézfejű	6		246379	120 V, USA/Japán	
7	115498	CSAVAR, gép, hornyolt/hatlapfejű, alátétes	1		246380	230 V, Európa / Ázsia / Ausztrália és Új-Zéland	
11	116167	GOMB, potenciométer	1		24X292	230 V, Kína	
12	117501	CSAVAR, gép, hatlapfejű, alátétes	4		24X752	230 V, 495 modell, 3000 psi/207 bar	
15		ELOSZTÓ, folyadék	1		24X751	230 V, 495 modell, 3300 psi/228 bar	
	15G455	Nyomásmérő nélküli modellek		50	276882	BURKOLAT, vezérlő	1
	15T811	Nyomásmérővel felszerelt modellek			287098	DIGITÁLIS, kijelző <i>tartalmazza az 51 jelű elemet</i>	
16		SZŰRŐ, folyadék	1	51		CÍMKE, szabályozó	1
	246425	30 mesh			15K393	ULTRA/Classic S	
	246384	60 mesh, eredeti			15B373	Ultimate NOVA	
	246382	100 mesh			15K400	Kijelzővel rendelkező modellek	
	246383	200 mesh		56		KÁBEL, táp	1
17	287902	ZÁRÓSAPKA, elosztó, <i>tartalmazza a 18 jelű elemet</i>	1		15J743	USA/Japán	
18	15B071	BETÉT, szűrő	1		253368	Egyesült Királyság	
19	15B118	PERSELY, motorvezeték	1		253369	Európa, CEE 7/7	
20	15B120	SZIGETELŐTÁRCSA, jelátalakító	1	58	253373	Multikord, Ázsia / Ausztrália és Új-Zéland	
24	162453	CSŐKAPCSOLÓ, (1/4 npsm x 1/4 npt)	2		195429	KAPCSOLÓ, váltó	1
26	15E022	FÉSZEK, szelep	1		117492	120 V, USA/Japán	
27	187625	MŰKÖDTETŐ KAR, szelep, leeresztő	1			110 V / 230 V, Európa / Ázsia / Ausztrália és Új-Zéland / Egyesült Királyság	
30	195428	PERSELY, váltókapcsoló	1	90	195551	RÖGZÍTŐ, dugó, adapter	
35	239914	SZELEP, leeresztő, <i>tartalmazza az 5, 26 jelű elemet</i>	1			Multikord modellek	2
36	224807	FEJ, szelep	1	91		CEE 7/7 modellek	1
37	17D888	POTENCIOMÉTER, összeállítás	1		242001	KÁBELKÉSZLET, adapter	1
38	243222	JELÁTALAKÍTÓ, nyomákszabályozó, <i>tartalmazza a 3 jelű elemet</i>	1		242005	Európa	
				129	158674	Ausztrália	
				133	244285	GYŰRŰ, tömítő	1
					115523	ADPTER, Japán	1
						MÉRŐ, nyomás, folyadék, nincs ábrázolva (bizonyos modellek esetén)	1
				134		CÍMKE, nyomás, beállítás	
					17P737	Egyéb modellek	1
					17P738	Modell 17C409	1

Kapcsolási rajzok

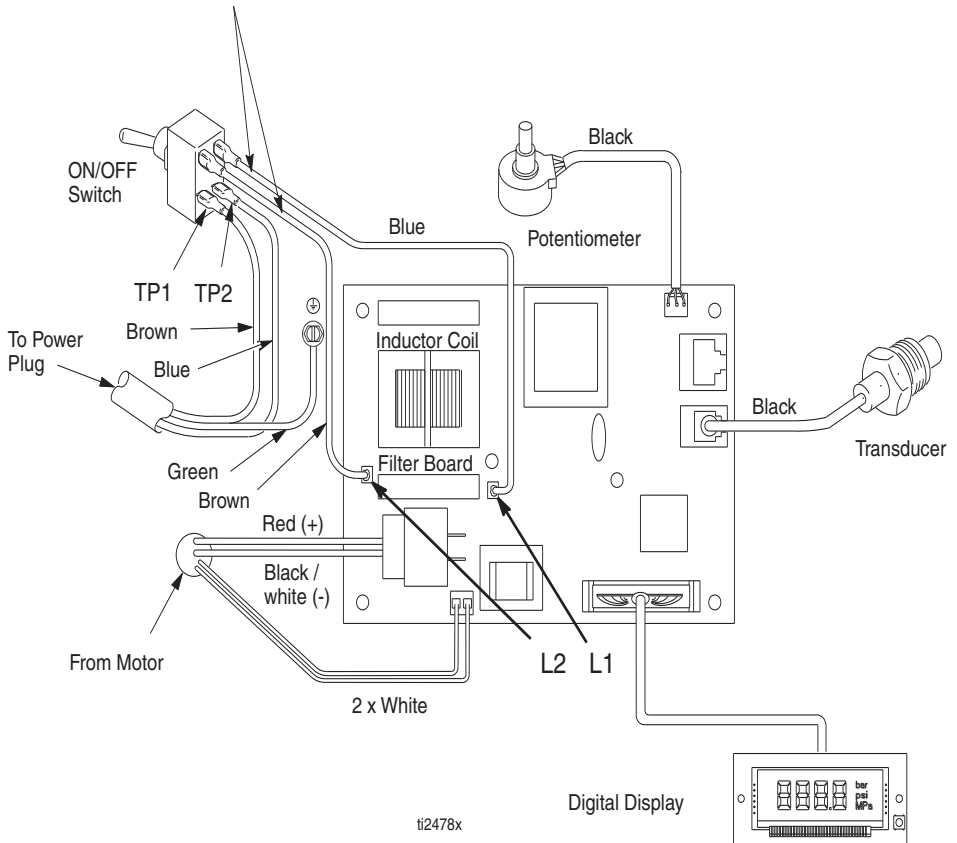
110/120 V



230 V

FIGYELEM

A fojtótekerccs vagy a szűrőpanel üzemi hőmérsékletének hatására a velük esetlegesen érintkező vezetékek szigetelése megolvadhat. A szabadon lévő vezetékek rövidzárlatot okozhatnak, mely az alkatrészek károsodásához vezethet. A laza vezetékeket kötegelje össze, hogy azok ne érintkezhessenek a szűrőpanelen lévő fojtótekerccsel.



Műszaki adatok

Ultra 395/495 PC Classic, Ultra 395 PC, Ultimate NOVA 395 PC, Classic S 395/495 PC, Ultra 395 PC Pro		
	USA	Metrikus
Szóróberendezés		
Maximális üzemi folyadéknyomás		
Ultra 395/495 PC Classic	3000 psi	207 bar, 20,7 MPa
Ultra 395 PC, Ultimate NOVA 395 PC, Classic S 395/495 PC, Ultra 395 PC Pro	3300 psi	228 bar, 22,8 MPa
Maximális szórásteljesítmény (395 típus)	0,54 gallon/perc	2,0 liter/perc
Maximális szórófejméret (395 típus)	0,023	0,023
Maximális szórásteljesítmény (495 típus)	0,60 gallon/perc	2,3 liter/perc
Maximális szórófejméret (495 típus)	0,025	0,025
Folyadékkimenet, npsm	1/4 hüvelyk	1/4 hüvelyk
Ciklusszám (395 típus)	Gallononként 700	Literenként 185
Ciklusszám (495 típus)	Gallononként 581	Literenként 154
Generátor minimális teljesítménye	3000 W	3000 W
110–120 V, A, Hz	1Ø, 13, 50/60	
220-240V, A, Hz	1Ø, 7, 50/60	
Méreték		
Magasság		
Álló	18,5 hüv.	47 cm
Lo-Boy	22,5 hüv.	57,2 cm
Hi-Boy	28,25 hüv. (lehajtott fogantyúval) 38,25 hüv. (felhajtott fogantyúval)	71,8 cm (lehajtott fogantyúval) 97,2 cm (felhajtott fogantyúval)
Hossz		
Álló	16 hüv.	40,6 cm
Lo-Boy	26,5 hüv.	67,3 cm
Hi-Boy	23,25 hüv.	59,1 cm
Szélesség		
Álló	14 hüv.	35,6 cm
Lo-Boy	20 hüv.	50,6 cm
Hi-Boy	20,5 hüv.	52,1 cm
Tömeg		
Álló	43 font	20 kg
Lo-Boy	63 font	29 kg
Hi-Boy	66 font	30 kg

Ultra 395/495 PC Classic, Ultra 395 PC, Ultimate NOVA 395 PC, Classic S 395/495 PC, Ultra 395 PC Pro		
	USA	Metrikus
Zajsint** (dBa) 70 psi (0,48 MPa, 4,8 bar) nyomáson		
Hangnyomás	90 dBa	
Hangerő	100 dBa	
Szerkezeti anyagok		
Folyadékkal érintkező alkatrészek minden modellnél	cink- és nikkelbevonatú szénacél, nejlon, rozsdamentes acél, PTFE, acetál, bőr, UHMWPE, alumínium, volfrám-karbid, polietilén, fluoro-elasztomer, uretán	
Feljegyzések		
* <i>Az indítási nyomás és elmozdulás a szivás feltételeitől, a nyomómagasságtól, a légnyomástól és a folyadék típusától függően ciklusonként eltérő lehet.</i>		
** <i>A hangnyomásszint a berendezéstől 3 láb (1 méter) távolságban mérve. A hangnyomásmérés megfelel az ISO-3744 szabványnak.</i>		

Standard Graco garancia

A Graco garanciát vállal a dokumentumban említett összes, a Graco által gyártott és a Graco megnevezését viselő berendezéseket illetően, hogy az eredeti vásárlónak való eladásának dátumán a berendezések nem tartalmaznak gyártási vagy anyagi hibákat. A Graco által kibocsátott speciális, kiterjesztett illetve korlátozott garancia kivételével az értékesítés időpontjától számított tizenkét hónapos időtartamra vonatkozóan a Graco megjavítja illetve kicseréli a berendezés bármely, a Graco által hibásnak ítélt alkatrészét. Ezen garancia csak abban az esetben érvényes, amennyiben a berendezés összeszerelése, működtetése és karbantartása a Graco írásban megadott előírásainak megfelelően történik.

Jelen garancia nem fedei, továbbá a Graco nem vállal felelősséget, az általános kopást és elhasználódást, vagy a nem megfelelő üzembe helyezésből, helytelen használatból, koptatásból, rozsdásodásból, nem helyénvaló vagy nem megfelelő karbantartásból, elhanyagolásból, balesetekből, módosításokból vagy nem eredeti Graco cserealkatrészek használatából származó bármilyen hibás működést, károsodást vagy kopást. Továbbá, a Graco nem vállal felelősséget azokért a meghibásodásokért, károsodásokért vagy kopásért, amelyek a Graco berendezések inkompatibilitásának tulajdoníthatók a nem a Graco által szolgáltatott szerkezetekkel, tartozékokkal, berendezésekkel és anyagokkal, továbbá a nem a Graco által biztosított szerkezetek, tartozékok, berendezések és anyagok nem megfelelő kivitelezéséért, gyártásáért, beszereléséért, használatáért és karbantartásáért.

Ezen garancia feltétele az is, hogy a vásárló a hibásnak vélt berendezést, a költségeket előre kifizetve visszajuttassa egy hivatalos (szerződött) Graco márkakereskedőhöz a bejelentett hiba kivizsgálása céljából. Amennyiben a bejelentett hiba az ellenőrzés után valószínűleg bizonyul, a Graco költségmentesen megjavít, illetve kicseréli bármely hibás alkatrészt. Ezután a berendezést visszaküldi az eredeti vásárlónak a szállítási költség előzetes kifizetésével. Amennyiben a berendezés vizsgálata nem tár fel semmilyen anyag- vagy gyártási hibát, a javítást méltányos áron elvégezzük, amely tartalmazhatja az alkatrészek, a munkaerő és a szállítás árát.

A JELEN GARANCIA KIZÁRÓLAGOS ÉS HELYETTESÍT BÁRMILYEN MÁS KIFEJEZETT VAGY VÉLELMEZETT GARANCIÁT, IDEÉRTVE, DE NEM SZORÍTOKOVA AZ ÉRTÉKESÍTHETŐSÉGRE, ILLETVE A MEGHATÁROZOTT CÉLRA VALÓ ALKALMASSÁGRA VONATKOZÓ GARANCIAVÁLLALÁST IS.

A Graco egyetlen felelőssége és a vásárló egyetlen orvosolási joga bármilyen garanciális feltétel megszegése esetén kizárólag a fentiek szerint érvényesíthető. A vásárló elfogadja, hogy semmilyen más orvosolás nem áll rendelkezésre (ideértve, de nem szorítokova a profitvesztéseknek tulajdonítható véletlenszerű vagy közvetlenül elszenvedett károkat, elmaradt értékesítési lehetőségeket, személyes és anyagi károkat, vagy bármilyen más véletlenszerű vagy közvetlen károkat). A garanciális feltételek megszegésével kapcsolatos követelési igényt az eladási dátumtól számított két (2) éven belül érvényre kell juttatni.

A GRACO NEM VÁLLAL GARANCIÁT ÉS ELUTASÍT MINDENFAJTA ÉRTÉKESÍTHETŐSÉGRE, VAGY EGY MEGHATÁROZOTT CÉLRA VALÓ ALKALMASSÁGRA VONATKOZÓ GARANCIAVÁLLALÁST A GRACO ÁLTAL FORGALMAZOTT, DE NEM A GRACO ÁLTAL GYÁRTOTT TARTOZÉKOKRA, BERENDEZÉSEKRE, ANYAGOKRA VAGY ALKATRÉSZEKRE VONATKOZÓAN. Ezen, a Graco által értékesített, de nem a Graco által gyártott termékekre (mint például villanymotorok, kapcsolók, csövek stb.), amennyiben garanciálisak, a termék gyártója által kibocsátott garancia érvényes. Az ilyen garanciák megszegése esetén a Graco minden méltányolandó segítséget megad a vásárló számára a követelési igény érvényre juttatásához.

A Graco semmilyen körülmények között nem vállal felelősséget olyan közvetett, előre nem látható, különleges vagy következményes károkért, melyek a Graco által a továbbiakban szállított berendezésből adódnak, illetve bármilyen általa eladott termék vagy egyéb áru beszereléséből, teljesítményéből vagy használatából ered, akár szerződés megszegése, garancia megszegése, a Graco gondatlansága vagy bármely más okból adódik.

Graco információk

A Graco termékekre vonatkozó legfrissebb információkért keresse fel a www.graco.com weboldalt.

A szabadalmi információkkal kapcsolatban látogasson el a www.graco.com/patents weboldalra.

RENDELÉSHEZ forduljon a Graco képviselőjéhez, vagy az 1-800-690-2894 számon érdeklődjön a legközelebbi képviselőről.

A gépkönyvben található összes leírt és bemutatott termékleírás a könyv nyomtatásakor érvényben lévő legfrissebb adatokat tartalmazza.

A Graco fenntartja a jogot arra, hogy bármikor, előzetes értesítés nélkül változtatásokat eszközöljön.

Az eredeti utasítások fordítása. This manual contains Hungarian. MM 334466

A Graco székhelye: Minneapolis
Nemzetközi irodák: Belgium, Kína, Japán, Korea

GRACO INC. AND SUBSIDIARIES • P.O. BOX 1441 • MINNEAPOLIS MN 55440-1441 • USA

Copyright 2014, Graco Inc. A Graco minden gyártóhelye ISO 9001 minőségbiztosítási tanúsítvánnyal rendelkezik.

www.graco.com

H változat, June 2020