

Электрические безвоздушные распылители 695/795/1095/1595/Mark IV/Mark V/Mark VII/Mark X

333379D

RU

**Для мобильного безвоздушного распыления архитектурных покрытий и красок.
Только для профессионального использования. Оборудование запрещено использовать
во взрывоопасной среде согласно европейским директивам.**

Максимальное рабочее давление 22,7 МПа (3300 фунт. на кв. дюйм, 227 бар).



Важные инструкции по технике безопасности

Прочтите все содержащиеся в данном руководстве предупреждения и инструкции. Сохраните эти инструкции.

Сопутствующие руководства.



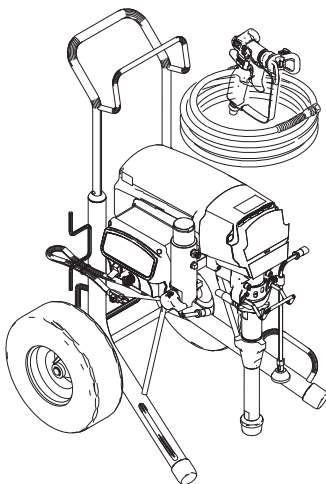
332918
333281



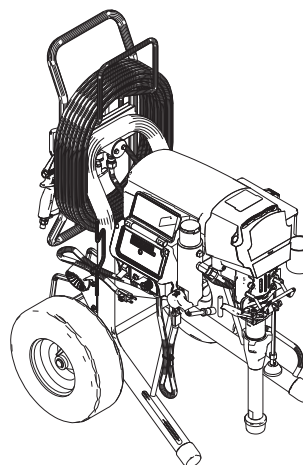
309495
308491
311861
311254



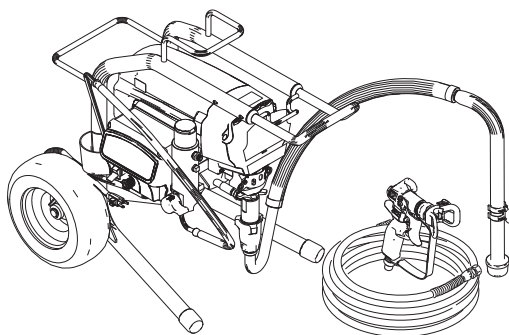
333028
332922



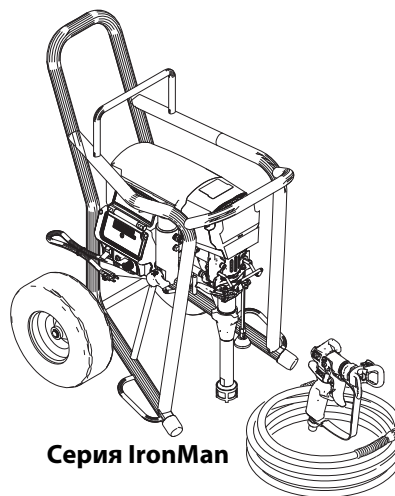
Серия Standard Hi-Boy



Серия ProContractor



Серия Standard Lo-Boy



Серия IronMan

ti22882a

Содержание

Модели	3	Быстрая промывка	17
Модели UltraMax II, Ultimate Max II	3	(только модели ProContractor и IronMan)	17
Модели TexSpray	4	Защитная система WatchDog™	17
Предупреждения	5	(только модели ProContractor и IronMan)	17
Идентификация компонентов	8	ProGuard	18
Модели 695/795/1095/1595/Mark IV/Mark V/Mark VII/Mark X Standard	8	Модели Standard	18
Модели 695/795/1095/1595 Mark IV/Mark V/Mark VII/Mark X ProContractor	9	Модели ProContractor и IronMan	18
Модели 1095/1595/Mark V IronMan	10	Катушка для шланга	19
Заземление	11	(только модели ProContractor)	19
Требования к электропитанию	11	Цифровая система слежения	20
Удлинители	11	(только модели ProContractor и IronMan)	20
Емкости	12	Главное меню эксплуатации	20
Переключатель 10/16 А	12	Изменение отображаемых единиц измерения	20
Переключатель 15/20 А	12	Рабочий расход в галлонах	20
Процедура снятия давления	13	Расход на протяжении срока службы в галлонах	20
Настройка	14	Вспомогательное меню – работа с сохраненными данными	21
Запуск	15	Очистка	22
Установка наконечника SwitchTip	16	Поиск и устранение неисправностей	24
Распыление	16	Механическая часть/ток жидкости	24
Очистка засоренного наконечника	16	Электроприборы	27
		Технические данные	36
		Стандартная гарантия компании Graco	44

Модели

Модели UltraMax II, Ultimate Max II

Модели 695 UltraMax, Standard, ProContractor, IronMan					
Модель	Напряжение	Standard Hi-Boy	Standard Lo-Boy	ProContractor	IronMan
16W892	120	✓			
16W893	120		✓		
16W894	120			✓	
826177	120	✓			
826178	120		✓		
826179	120			✓	
16X656	230	✓			
16X657	230	✓			
16X658	120	✓			
16X659	120	✓			
16X660	230	✓			
16X811	120		✓		
16X812	230		✓		
16Y635	230			✓	
16Y637	230			✓	
16Y638	120			✓	
16Y639	230			✓	
Модели 795 UltraMax, Standard, ProContractor, IronMan					
16W895	120	✓			
16W896	120			✓	
826180	120	✓			
826181	120			✓	
16X813	230		✓		
16X870	230	✓			
16X871	230	✓			
16X872	120	✓			
16X873	230	✓			
16Y895	230			✓	
16Y896	230			✓	
16Y897	230			✓	
16Y898	120			✓	
16Y899	120			✓	
Модели 1095 UltraMax, Standard, ProContractor, IronMan					
16W899	120	✓			
16W900	120			✓	
16W901	120				✓
826182	120	✓			
826183	120			✓	
826184	120				✓
16X874	230	✓			
16X875	230	✓			
16X881	230	✓			
16X882	120	✓			
16Y829	230			✓	
16Y830	230			✓	
16Y831	120			✓	
16Y832	230			✓	
16Y833	120			✓	
16Y869	230				✓
16Y871	230				✓

Модели 1595 UltraMax, Standard, ProContractor, IronMan					
Модель	Напряжение	Standard Hi-Boy	Standard Lo-Boy	ProContractor	IronMan
16W902	120	✓			
16W903	120			✓	
16W907	120				✓
16W936	120	✓			
16W937	120			✓	
16W938	120				✓
826185	120	✓			
826186	120			✓	
826187	120				✓
826188	120	✓			
826189	120			✓	
826190	120				✓

Модели TexSpray

Модели Mark IV/Mark V/Mark VII/Mark X Standard, ProContractor, IronMan												
Номер модели	Модель	Напряжение	Standard Hi-Boy	Pro Contractor	IronMan	Пистолет Flex Plus	Текстурный пистолет Blue	Встроенный текстурный пистолет HD	Шланг 9,5 мм x 15 м + 6,4 мм x 0,9 м (3/8 дюйма x 50 футов + 1/4 дюйма x 3 фута)	Шланг 9,5 мм x 30 м + 6,4 мм x 0,9 м (3/8 дюйма x 100 футов + 1/4 дюйма x 3 фута)	Шланг 12,7 мм x 15 м + 9,5 мм x 3,7 м (1/2 дюйма x 50 футов + 3/8 дюйма x 12 футов)	Шланг 12,7 мм x 30 м + 9,5 мм x 3,7 м (1/2 дюйма x 100 футов + 3/8 дюйма x 12 футов)
									✓	✓	✓	✓
16W897	Mark IV	120	✓			✓			✓			
16W898	Mark IV	120		✓		✓				✓		
16X953	Mark IV	230	✓			✓			✓			
16X954	Mark IV	230	✓			✓			✓			
16X956	Mark IV	230	✓			✓			✓			
16Y892	Mark IV	230		✓		✓				✓		
16Y893	Mark IV	230		✓		✓				✓		
16Y894	Mark IV	230		✓		✓				✓		
16W905	Mark V	120	✓				✓		✓			
16W906	Mark V	120		✓			✓			✓		
16W939	Mark V	120	✓				✓		✓			
16W940	Mark V	120		✓			✓			✓		
16X944	Mark V	230	✓				✓		✓			
16X947	Mark V	120			✓		✓			✓		
16X965	Mark V	230	✓				✓		✓			
16X966	Mark V	120	✓				✓		✓			
16X967	Mark V	230	✓				✓		✓			
16Y533	Mark V	120			✓		✓			✓		
16Y864	Mark V	230		✓			✓			✓		
16Y865	Mark V	230		✓			✓			✓		
16Y866	Mark V	120		✓			✓			✓		
16Y867	Mark V	230		✓			✓			✓		
16Y868	Mark V	120		✓			✓			✓		
16Y872	Mark V	230			✓		✓			✓		
16Y874	Mark V	230			✓		✓			✓		
16Y763	Mark VII	230	✓				✓				✓	
16Y919	Mark VII	230	✓				✓				✓	
16Y920	Mark VII	230		✓			✓					✓
16Y921	Mark VII	230		✓			✓					✓
16W908	Mark X	230	✓				✓			✓		
16X099	Mark X	230		✓			✓					✓
16Y534	Mark X	230	✓				✓			✓		
16Y535	Mark X	230	✓				✓			✓		
16Y536	Mark X	230	✓				✓			✓		
16Y910	Mark X	230		✓			✓					✓
16Y912	Mark X	230		✓			✓					✓
16Y913	Mark X	230		✓			✓					✓

Предупреждения

Указанные далее предупреждения относятся к настройке, эксплуатации, заземлению, техническому обслуживанию и ремонту этого оборудования. Символом восклицательного знака отмечены общие предупреждения, а знаки опасности указывают на риск, связанный с определенной процедурой. Когда в тексте руководства или на предупредительных наклейках встречаются эти символы, они отсылают к данным предупреждениям. В настоящем руководстве могут применяться другие символы опасности и предупреждения, касающиеся определенных продуктов и не описанные в этом разделе.

ПРЕДУПРЕЖДЕНИЕ

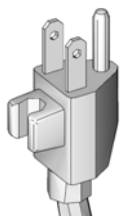


ЗАЗЕМЛЕНИЕ

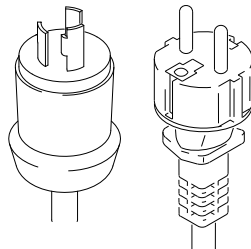
Это устройство должно быть заземлено. В случае короткого замыкания заземление снижает риск поражения электрическим током за счет отвода электрического тока. Шнур этого устройства имеет провод заземления и соответствующую штепсельную вилку с заземляющим контактом. Вилку распылителя следует подключать к розетке, надлежащим образом установленной и заземленной в соответствии со всеми местными правилами и нормативами.

- Неправильное подключение заземляющей вилки может привести к поражению электрическим током.
- При ремонте или замене шнура или вилки не подключайте провод заземления к любой из плоских клемм.
- Этот провод можно определить по изоляции зеленого цвета на внешней стороне, возможно, с желтыми полосками.
- В случае возникновения вопросов относительно инструкций по заземлению или сомнений в правильности их выполнения обратитесь за консультацией к квалифицированному электрику.
- Не изменяйте конструкцию штепсельной вилки; если она не соответствует типу розетки, обратитесь к квалифицированному электрику для установки новой розетки.
- Это устройство рассчитано на номинальное напряжение цепи 120 В или 230 В и оснащено заземляющей штепсельной вилкой, аналогичной показанным на рисунке ниже.

120 В (США)



230 В



- Подключайте устройство только к розетке, конструкция которой соответствует типу штепсельной вилки.
- При работе с этим устройством не используйте переходник.

Удлинитель.

- Для подключения используйте только 3-проводной удлинитель с заземляющей вилкой и подходящей заземляющей розеткой.
- Убедитесь в том, что удлинитель не поврежден. Если необходим удлинитель, используйте для подачи потребляемого тока провод с калибром не менее 2,5 мм² (12 AWG).
- Использование неправильно подобранного шнура может привести к падению напряжения в сети, потере мощности и перегреву.

ПРЕДУПРЕЖДЕНИЕ



ОПАСНОСТЬ ПОЖАРА И ВЗРЫВА

Находящиеся в рабочей области легковоспламеняющиеся газы, такие как испарения растворителей или краски, могут загореться или взорваться. Для предотвращения возгорания и взрыва необходимо соблюдать указанные ниже меры предосторожности.

- Не распыляйте огнеопасные и воспламеняющиеся вещества вблизи открытого огня или источников возгорания, таких как сигареты, двигатели и электрооборудование.
- Прохождение краски или растворителя через оборудование может привести к образованию статического заряда. В случае присутствия испарений краски или растворителя статический заряд может стать причиной пожара или взрыва. Все детали системы распылителя, включая насос, блок шлангов, распылительный пистолет и все предметы внутри и снаружи зоны распыления, должны быть надлежащим образом заземлены для защиты от искр и статического разряда. Используйте токопроводящие или заземленные шланги Graco высокого давления для безвоздушных распылителей.
- Убедитесь в том, что все контейнеры и системы сбора заземлены для защиты от статического разряда. Используйте только токопроводящие и антистатические прокладки для емкостей.
- Подключайте устройство к заземленной розетке и используйте заземленные удлинители. Не используйте переходник с 3-проводного на 2-проводной шнур.
- Не используйте краску или растворитель, если они содержат галогенизированные углеводороды.
- Обеспечьте достаточную вентиляцию в зоне распыления. Позаботьтесь о том, чтобы в рабочую область поступало достаточное количество свежего воздуха. Храните блок насоса в хорошо проветриваемом помещении. Не окрашивайте блок насоса.
- Не курите в зоне распыления.
- Не приводите в действие выключатели, двигатели или другие искрообразующие устройства в зоне распыления.
- Поддерживайте чистоту и следите за тем, чтобы в рабочей зоне отсутствовали емкости с краской или растворителем, ветошь и другие легковоспламеняющиеся материалы.
- Проверяйте состав распыляемых красок и растворителей. Всегда читайте паспорта безопасности материалов (MSDS) и наклейки на контейнерах с красками и растворителями. Соблюдайте инструкции по технике безопасности, предоставляемые производителями красок и растворителей.
- Обеспечьте наличие работоспособного оборудования для пожаротушения.
- В результате работы распылителя возникают искры. Если в распылителе или рядом с ним используются легковоспламеняющиеся жидкости, а также в случае промывки или очистки распылитель должен находиться на расстоянии не менее 6 м (20 футов) от взрывоопасных паров.







ОПАСНОСТЬ ПРОКОЛА КОЖИ

Распыление под высоким давлением может привести к подкожной инъекции токсичных материалов и вызвать серьезную травму. В случае прокола кожи **немедленно обратитесь за хирургической помощью**.

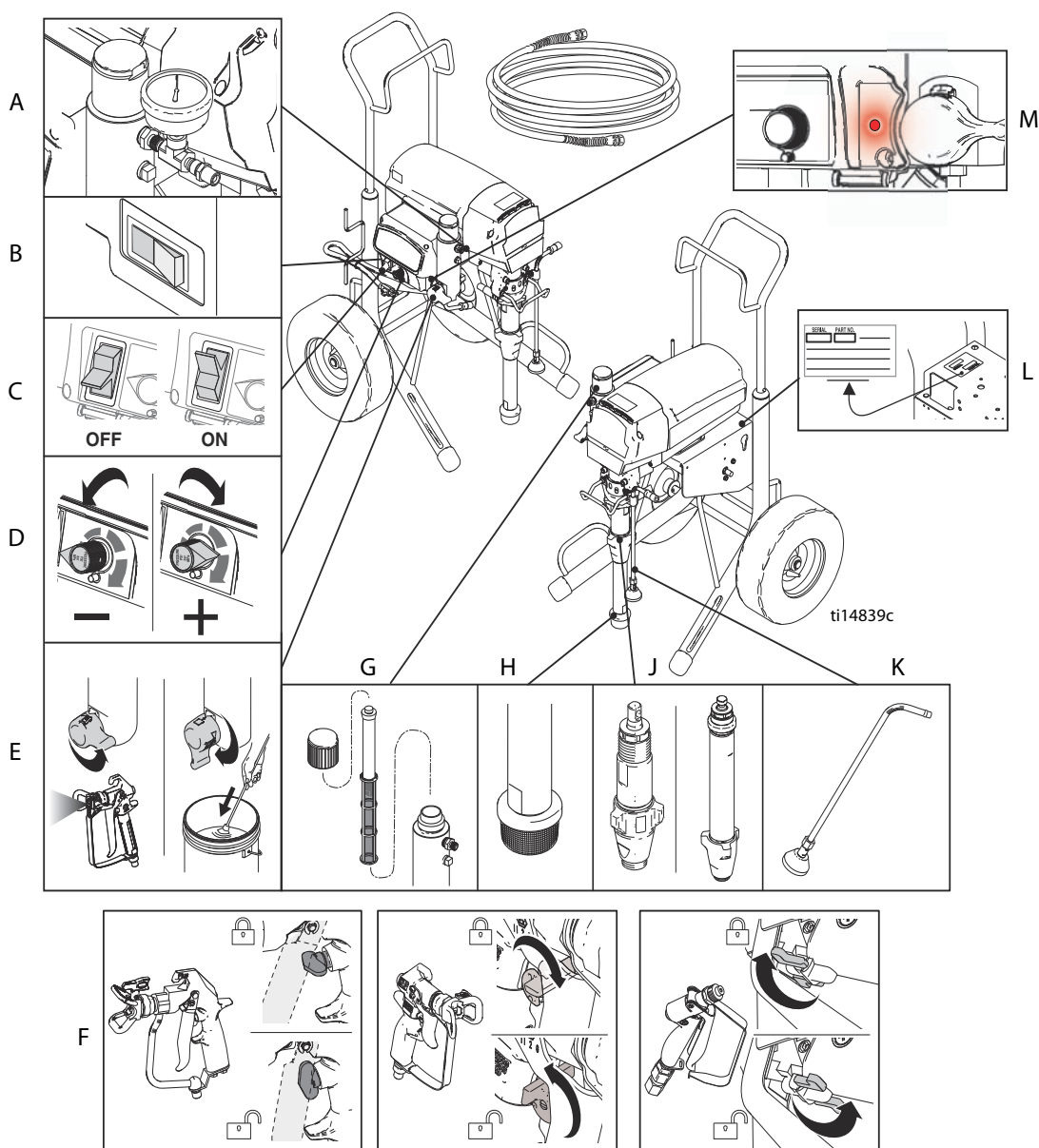
- Не направляйте пистолет и не распыляйте материал на людей или животных.
- Берегите руки и другие части тела от попадания под выходящую струю. Например, не пытайтесь устранить утечку, закрывая отверстие какими-либо частями тела.
- Всегда используйте защитную насадку наконечника. Не выполняйте распыление, если защитная насадка наконечника не установлена.
- Используйте распылительные наконечники Graco.
- Соблюдайте осторожность при очистке и замене распылительных наконечников. В случае засорения распылительного наконечника в процессе распыления выключите устройство и снимите давление в соответствии с **процедурой снятия давления**, а затем извлеките наконечник для очистки.
- Не оставляйте устройство без присмотра, если оно подключено к сети питания или находится под давлением. Когда устройство не используется, выключите его и выполните **процедуру снятия давления**.
- Проверяйте шланги и другие детали для выявления признаков повреждений. Заменяйте поврежденные шланги и детали.
- Эта система может создавать давление 22,7 МПа (227 бар, 3300 фунтов на кв. дюйм). Используйте запчасти и вспомогательные принадлежности от Graco, предназначенные для работы под давлением не менее 22,7 МПа (227 бар, 3300 фунтов на кв. дюйм).
- Всегда включайте блокиратор пускового курка в перерывах между работой. Проверьте исправность блокиратора пускового курка.
- Перед началом работы проверьте надежность всех соединений.
- Научитесь быстро останавливать устройство и снимать давление. Тщательно изучите элементы управления.

ПРЕДУПРЕЖДЕНИЕ

 	<p>ОПАСНОСТЬ ВСЛЕДСТВИЕ НЕПРАВИЛЬНОГО ПРИМЕНЕНИЯ ОБОРУДОВАНИЯ</p> <p>Неправильное применение оборудования может привести к серьезным травмам или смертельному исходу.</p> <ul style="list-style-type: none"> • На время работы с краской всегда надевайте защитные перчатки, очки и респиратор или маску. • Не пользуйтесь устройством и не выполняйте распыление вблизи детей. Никогда не подпускайте детей к оборудованию. • Не пытайтесь дотянуться до удаленных мест и не стойте на неустойчивых поверхностях. Сохраняйте устойчивое положение и равновесие. • Не отвлекайтесь и следите за ходом выполнения работы. • Не оставляйте устройство без присмотра, если оно подключено к сети питания или находится под давлением. Когда устройство не используется, выключите его и выполните процедуру снятия давления. • Не работайте с этим оборудованием в утомленном состоянии, под воздействием лекарственных препаратов или в состоянии алкогольного опьянения. • Не перекручивайте и не перегибайте шланг. • Не подвергайте шланг воздействию температуры или давления, которые превышают указанные компанией Graco значения. • Не используйте шланг в качестве силового элемента для перемещения или подъема оборудования. • Не используйте для распыления шланги короче 7,62 м. • Запрещается изменять или модифицировать оборудование. Модификация или внесение изменений в оборудование может привести к нарушению соответствия стандартам безопасности и возникновению опасных ситуаций. • Убедитесь в том, что характеристики всего оборудования предусматривают его применение в конкретной рабочей среде.
  	<p>ОПАСНОСТЬ ПОРАЖЕНИЯ ЭЛЕКТРИЧЕСКИМ ТОКОМ</p> <p>Это оборудование должно быть заземлено. Неправильное заземление, настройка или использование системы могут привести к поражению электрическим током.</p> <ul style="list-style-type: none"> • Перед выполнением технического обслуживания выключите оборудование и отсоедините шнур питания. • Подключайте оборудование только к заземленным электрическим розеткам. • Пользуйтесь только 3-проводными удлинителями. • Проверяйте целостность шпилек заземления на шнуре питания и удлинителе. • Не подвергайте оборудование воздействию дождя или влаги. Храните оборудование в помещении. • Прежде чем выполнять техническое обслуживание крупных конденсаторных блоков, отсоедините шнур питания и подождите пять минут.
	<p>ОПАСНОСТЬ ПОВРЕЖДЕНИЯ АЛЮМИНИЕВЫМИ КОМПОНЕНТАМИ ПОД ДАВЛЕНИЕМ</p> <p>Использование в находящемся под давлением оборудовании жидкостей, не совместимых с алюминием, может привести к возникновению сильной химической реакции и повреждению оборудования. Несоблюдение этого условия может привести к смертельному исходу, серьезной травме или материальному ущербу.</p> <ul style="list-style-type: none"> • Не используйте 1,1,1-трихлорэтан, метилхлорид, а также растворители на основе галогенизированного углеводорода и жидкости, содержащие эти растворители. • Многие другие жидкости также могут содержать вещества, вступающие в реакцию с алюминием. Уточняйте совместимость у поставщика материала.
 	<p>ОПАСНОСТЬ РАНЕНИЯ ДВИЖУЩИМИСЯ ДЕТАЛЯМИ</p> <p>Движущиеся детали могут прищемить, порезать или отсечь пальцы и другие части тела.</p> <ul style="list-style-type: none"> • Держитесь на расстоянии от движущихся деталей. • Не начинайте работу, если защитные устройства или крышки отсутствуют. • Находящееся под давлением оборудование может включиться без предупреждения. Прежде чем проверять, перемещать или обслуживать оборудование, выполните процедуру снятия давления и отключите все источники питания.
	<p>СРЕДСТВА ИНДИВИДУАЛЬНОЙ ЗАЩИТЫ</p> <p>При нахождении в рабочей области следует использовать соответствующие средства защиты во избежание серьезных травм, в том числе повреждений органов зрения, потери слуха, ожогов и вдыхания токсичных паров. Ниже указаны некоторые средства индивидуальной защиты.</p> <ul style="list-style-type: none"> • Защитные очки и средства защиты органов слуха. • Респираторы, защитная одежда и перчатки, рекомендованные производителем жидкости и растворителя.

Идентификация компонентов

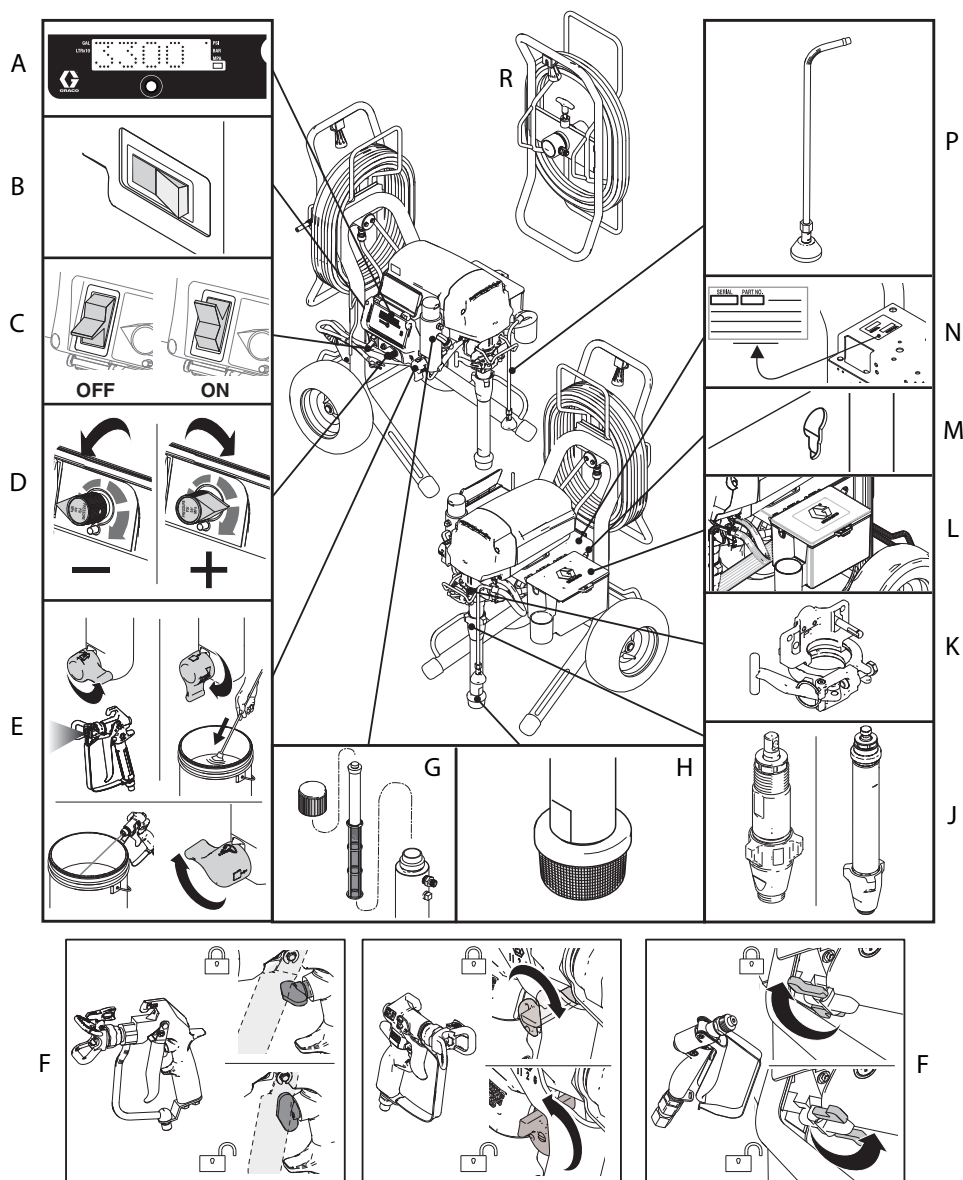
Модели 695/795/1095/1595/Mark IV/Mark V/Mark VII/Mark X Standard



A	Манометр (не на всех устройствах)
B	Переключатель, А (не на всех устройствах)
C	Переключатель ВКЛ/ВЫКЛ
D	Регулятор давления
E	Клапан заправки/распыления
F	Блокиратор пускового курка

G	Фильтр
H	Сетчатый фильтр
J	Насос
K	Дренажная труба
L	Бирка с номером модели/серийным номером
M	Индикатор состояния ProGuard

Модели 695/795/1095/1595 Mark IV/Mark V/Mark VII/Mark X ProContractor

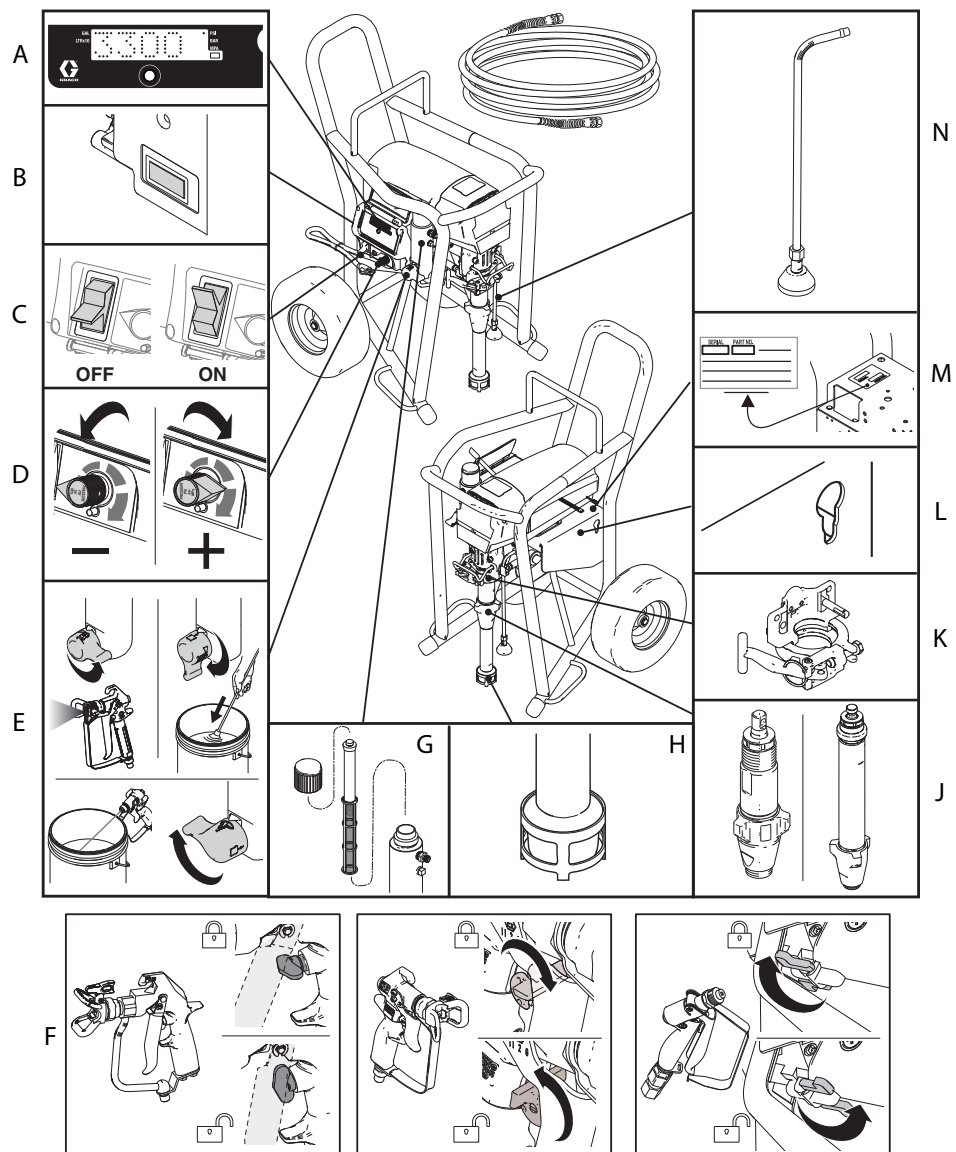


ti18239b

A	Дисплей Smart Control 3.0
B	Переключатель, А (не на всех устройствах)
C	Переключатель ВКЛ/ВЫКЛ
D	Регулятор давления
E	Распыление/заливка/быстрая промывка
F	Блокиратор пускового курка
G	Фильтр
H	Сетчатый фильтр

J	Насос
K	ProConnect™ II
L	Ящик для инструментов
M	Функция тягового усиления
N	Табличка с названием/серийным номером устройства
P	Дренажная труба
R	QuikReel

Модели 1095/1595/Mark V IronMan



ti22935a

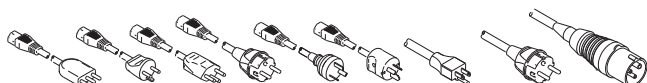
A	Дисплей Smart Control 3.0
B	Переключатель, А (не на всех устройствах)
C	Переключатель ВКЛ/ВЫКЛ
D	Регулятор давления
E	Распыление/заливка/быстрая промывка
F	Блокиратор пускового курка
G	Фильтр

H	Сетчатый фильтр
J	Насос
K	ProConnect™ II
L	Функция тягового усиления
M	Табличка с названием/серийным номером устройства
N	Дренажная труба

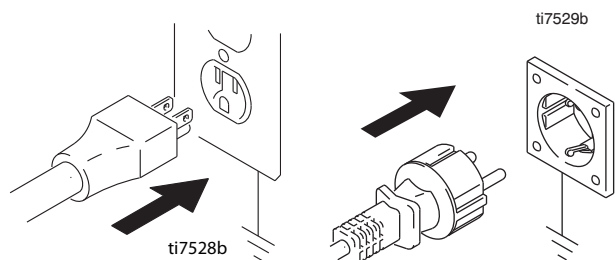
Заземление



Шнур распылителя имеет провод заземления с соответствующим контактом заземления. Запрещается использовать распылитель, электрический шнур которого имеет поврежденный контакт заземления.



Вилку распылителя следует подключать к розетке, надлежащим образом установленной и заземленной в соответствии со всеми местными правилами и нормативами.



Не изменяйте конструкцию штепсельной вилки! Если она не подходит к розетке, квалифицированный электрик должен установить заземленную розетку. Не используйте переходник.

Требования к электропитанию

- Для устройств, работающих от 100–120 В, необходим 1-фазный источник питания переменного тока 15 А с напряжением 100–120 В и частотой 50/60 Гц.
- Для устройств, работающих от 230 В, необходим источник питания переменного тока 10–16 А с напряжением 220–240 В и частотой 50/60 Гц.

Удлинители

Используйте удлинитель с исправным контактом заземления.

Если необходим удлинитель, используйте 3-проводной удлинитель калибром не менее 2,5 мм² (12 AWG). Более длинные шнуры и шнуры большего калибра снижают эффективность распылителя.

Емкости



Жидкости на основе растворителей и масел.

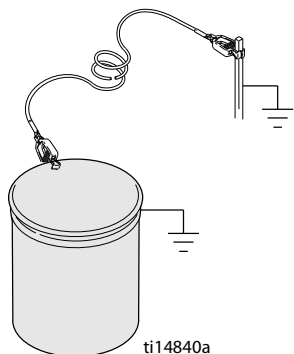
Соблюдайте местные нормативы. Используйте только токопроводящие металлические емкости, помещенные на заземленную поверхность, например на бетон.

Не ставьте емкость на непроводящую поверхность, например на бумагу или картон, так как это нарушит целостность заземления.



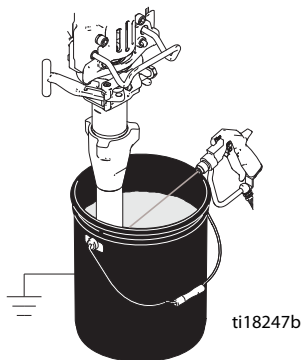
ti5850b

Заземление металлической емкости. Подсоедините один конец провода заземления к емкости с помощью зажима, а другой – к надежному заземлению.



ti14840a

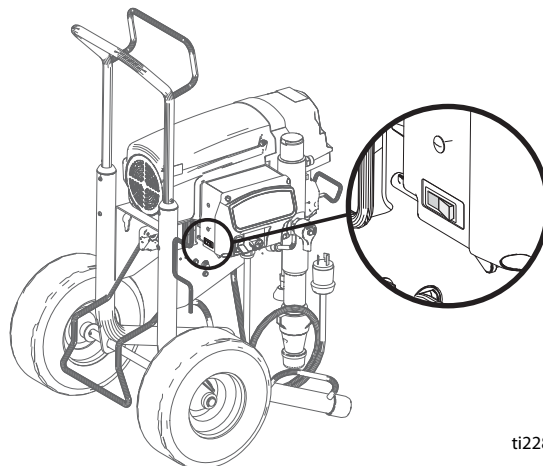
Для поддержания целостности заземления при промывке или снятии давления плотно прижмите металлическую часть распылительного пистолета к боковой поверхности заземленной металлической емкости. Затем нажмите пусковой курок.



ti18247b

Переключатель 10/16 А

(устройства Mark VII и Mark X)

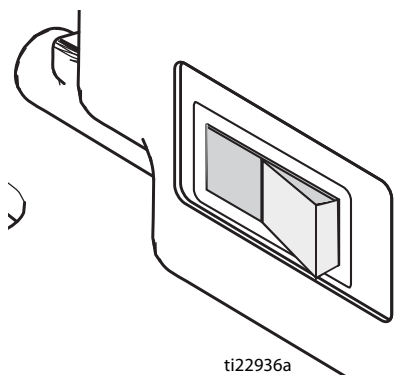


ti22874a

Выберите положение 10 А или 16 А в соответствии с характеристиками сети.

Переключатель 15/20 А

(устройства Mark V и 1595 на 120 В)



ti22936a

Выберите положение 15 А или 20 А в соответствии с характеристиками сети.

Процедура снятия давления

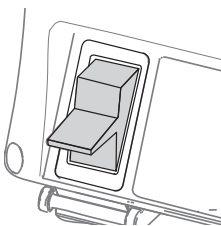


Процедуру снятия давления требуется выполнять каждый раз, когда в тексте приводится этот символ.

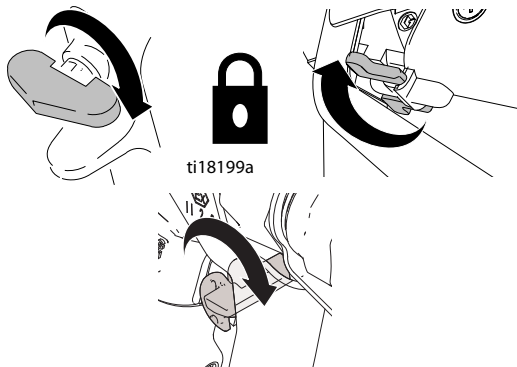


Это оборудование будет оставаться под давлением до тех пор, пока давление не будет снято вручную. Во избежание получения серьезной травмы, вызванной жидкостью под давлением (например, в результате прокола кожи, разбрызгивания жидкости и контакта с движущимися деталями), выполняйте процедуру снятия давления после каждого завершения распыления и перед очисткой, проверкой либо обслуживанием оборудования.

1. **ВЫКЛЮЧИТЕ питание.** Подождите 7 секунд для рассеивания мощности.

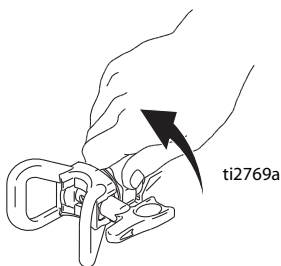


2. Включите блокиратор пускового курка.



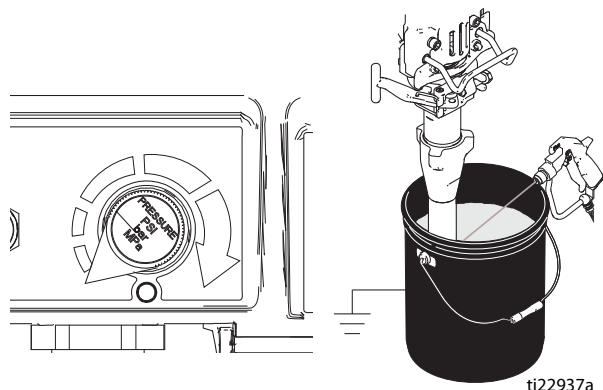
ti18199a

3. Снимите защитную насадку и наконечник SwitchTip.



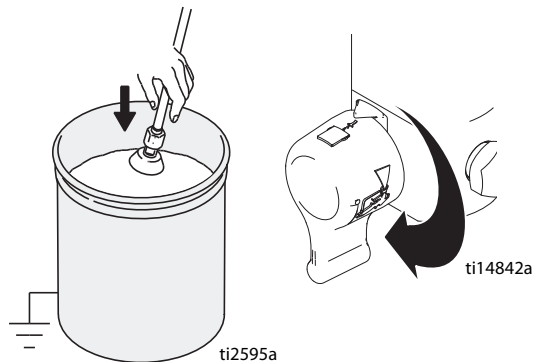
ti2769a

4. Установите минимальную величину давления. Для снятия давления нажмите пусковой курок пистолета.



ti22937a

5. Поместите трубку слива в емкость. Поверните клапан заправки вниз, в положение DRAIN (СЛИВ). Оставьте клапан заправки в положении DRAIN (СЛИВ) до тех пор, пока вы не будете готовы продолжить распыление.



ti2595a

ti14842a

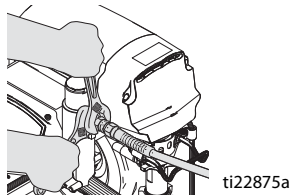
6. Если вы подозреваете, что распылительный наконечник или шланг засорены или что после выполнения указанных выше действий давление не было снято полностью, **ОЧЕНЬ МЕДЛЕННО** ослабьте гайку крепления защитной насадки наконечника или муфту на конце шланга, чтобы постепенно снять давление, а затем полностью отсоедините ее. Прочистите наконечник или шланг для устранения засорения.

Настройка

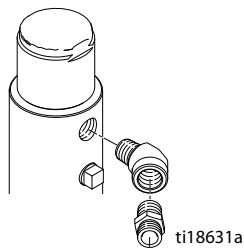


1. Все распылители, за исключением ProContractor.

Подсоедините безвоздушный шланг Graco к распылителю. Надежно затяните.

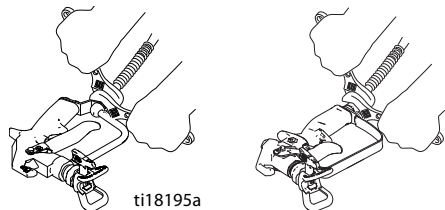


При использовании дополнительного бункера снимите с фильтра ниппель. Установите колено 45° (из коробки с деталями) на фильтр и фитинг с ниппелем – на колено. Затем подсоедините шланг к ниппелю.

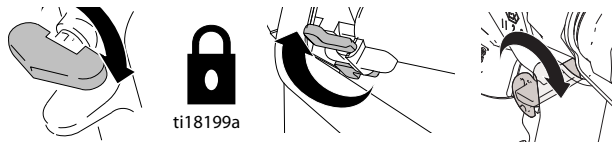


ПРИМЕЧАНИЕ. Убедитесь в том, что ниппель отвернут от бункера для упрощения подсоединения шланга.

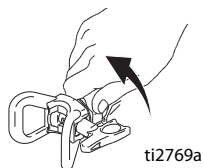
2. Присоедините оплетенный шланг (если возможно) и пистолет на другой конец шланга. Надежно затяните.



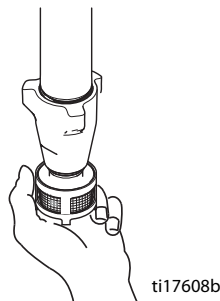
3. Включите блокиратор пускового курка.



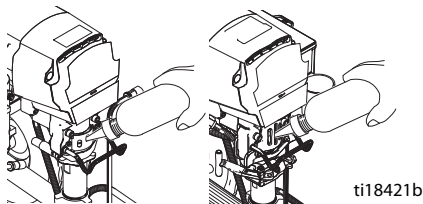
4. Снимите защитную насадку наконечника.



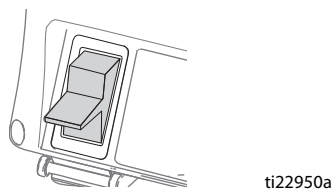
5. Убедитесь в том, что входная фильтровальная сетка не засорена и не загрязнена.



6. Заполните уплотнительную гайку горловины составом Graco TSL, чтобы не допустить преждевременный износ уплотнения. Проводите эту операцию при каждом распылении.

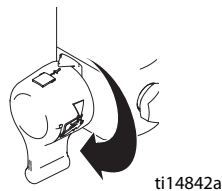


7. ВЫКЛЮЧИТЕ питание.

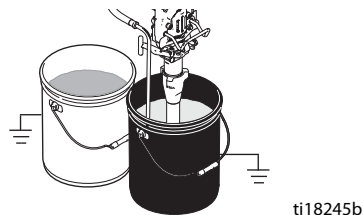


8. Подключите шнур питания к заземленной электрической розетке.

9. Поверните клапан заправки вниз, в положение DRAIN (СЛИВ).



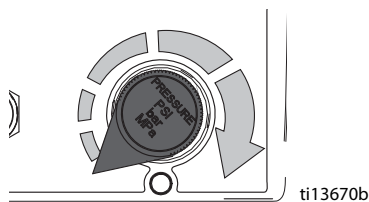
10. Поместите насос в заземленную металлическую емкость, частично наполненную жидкостью для промывки. Подсоедините провод заземления к емкости и к контуру заземления. Выполните действия 1–5 раздела **Запуск, чтобы промыть распылитель от консервирующей смазки. Для вымывания красок на водной основе используйте воду. Для вымывания масляных красок и консервирующей смазки используйте уайт-спирит.**



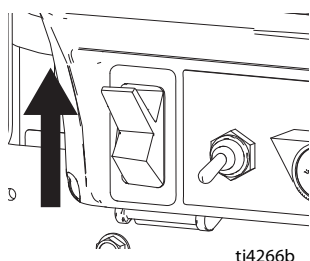
Запуск



1. Выполните **процедуру снятия давления**, стр. 13.
2. Установите регулятор давления на минимальное значение.



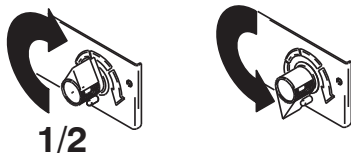
3. **ВКЛЮЧИТЕ** питание.



4. Увеличьте давление, повернув на 1/2 оборота, чтобы запустить электродвигатель, и позвольте жидкости циркулировать через трубку слива в течение 15 секунд; затем уменьшите давление.



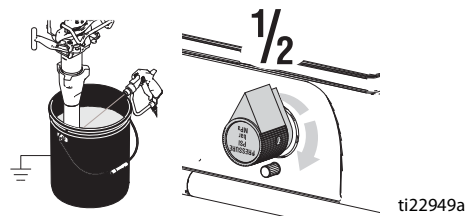
15sec.



5. Поверните клапан заправки вперед в положение РАСПЫЛЕНИЯ. Выключите блокиратор пускового курка.

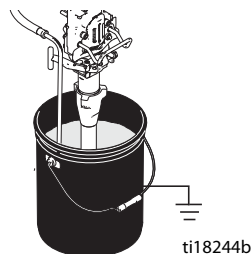


6. Прижмите пистолет к заземленной металлической емкости для промывки. Нажмите спусковой механизм пистолета и увеличьте давление жидкости, повернув ручку на 1/2 оборота. Промывайте в течение 1 минуты.

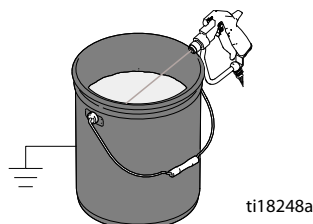


Распыление под высоким давлением может привести к подкожной инъекции токсичных материалов и вызвать серьезную травму. Не останавливайте утечки рукой или ветошью.

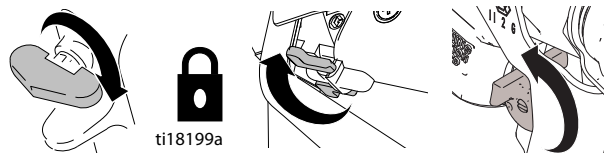
7. Проверьте на отсутствие утечек. При утечке выполните **процедуру снятия давления**, стр. 13. Затяните фитинги. Выполните **запуск**, этапы 1–5. При отсутствии утечек перейдите к шагу 7.
8. Поместите насос в емкость с распыляемым веществом.



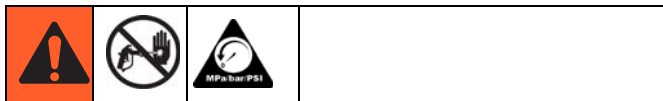
9. Снова нажмите пусковой курок, направив пистолет в емкость для промывки. Удерживайте до появления краски. Переместите пистолет в емкость с краской и держите пусковой курок в течение 20 секунд.



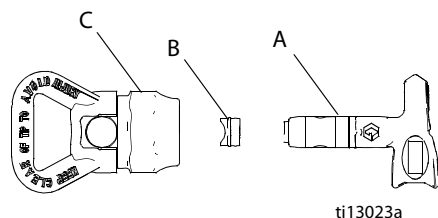
10. Включите блокиратор пускового курка. Установите наконечник и защитную насадку (см. инструкции на следующей странице).



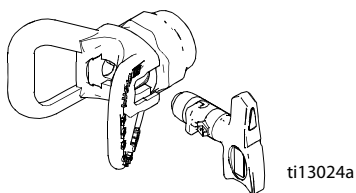
Установка наконечника SwitchTip



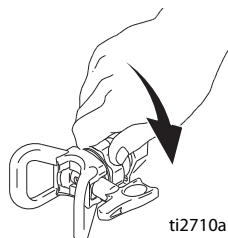
1. Выполните **процедуру снятия давления**, стр. 13.
2. С помощью наконечника (A) вставьте уплотнение OneSeal™ (B) в защитное устройство (C).



3. Вставьте наконечник SwitchTip.

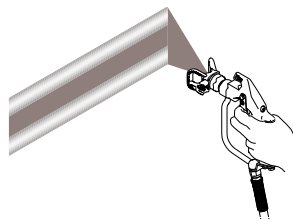


4. Навинтите блок на пистолет. Затяните.

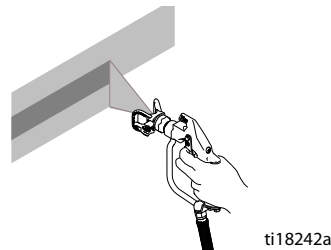


Распыление

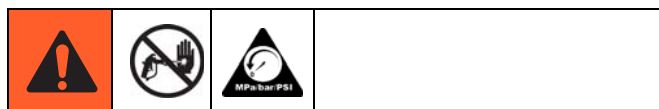
1. Произведите пробное распыление. Увеличивайте давление, чтобы устранить излишки материала на кромках. Если с помощью регулировки давления не удастся устранить излишки материала на кромках, используйте наконечник меньшего размера.



2. Удерживайте пистолет перпендикулярно к поверхности на расстоянии 25–30 см (10–12 дюймов). Осуществляйте распыление, передвигаясь вперед и назад. Слои должны накладываться друг на друга на 50%. Нажимайте пусковой курок пистолета после начала перемещения и отпускайте его перед остановкой движения пистолета.



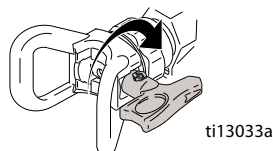
Очистка засоренного наконечника



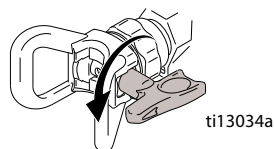
ОПАСНОСТЬ ПРОКОЛА КОЖИ

Ни в коем случае не направляйте пистолет на руку или на ветошь!

1. Отпустите курок, включите блокиратор пускового курка. Поверните наконечник SwitchTip. Выключите блокиратор пускового курка. Нажмите пусковой курок, чтобы прочистить засорение.



2. Включите блокиратор пускового курка. Возвратите наконечник SwitchTip в исходное положение. Выключите блокиратор пускового курка и продолжите распыление.

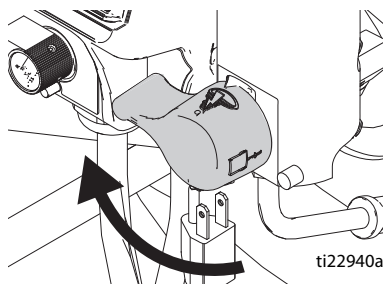


Быстрая промывка

(только модели ProContractor и IronMan)

Для ускоренной промывки шланга и пистолета выполните шаги ниже.

1. Выполните шаги 1–3 раздела **Очистка**, стр. 22.
2. Нажмите спусковой механизм пистолета и поверните задвижку заливки насоса в нижнее положение DRAIN (СЛИВ), а затем в положение FAST FLUSH (БЫСТРАЯ ПРОМЫВКА).



3. Продолжайте промывку системы, пока жидкость не начнет выходить чистой.

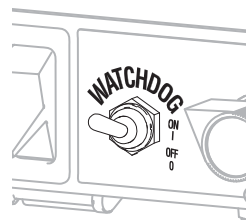
Защитная система WatchDog™

(только модели ProContractor и IronMan)

В случае опорожнения емкости с материалом насос останавливается автоматически.

Для включения выполните указанные ниже действия.

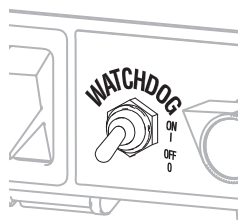
1. Выполните инструкции раздела **Запуск**.



2. Установите переключатель WatchDog в положение ON (ВКЛ) – отобразится сообщение **WD ON** (СИСТЕМА WATCHDOG ВКЛЮЧЕНА). Если защитная система Watchdog обнаружит, что емкость с материалом пуста, на дисплее появится и будет мигать сообщение **EMPTY** (ПУСТО), и насос выключится.



3. Установите переключатель WatchDog в положение OFF (ВЫКЛ). Добавьте материал или заправьте распылитель. Для возврата защитной системы WatchDog в исходное состояние установите переключатель насоса в положение OFF (ВЫКЛ), а затем в положение ON (ВКЛ). Для продолжения слежения за уровнем материала установите переключатель WatchDog в положение ON (ВКЛ).






ProGuard

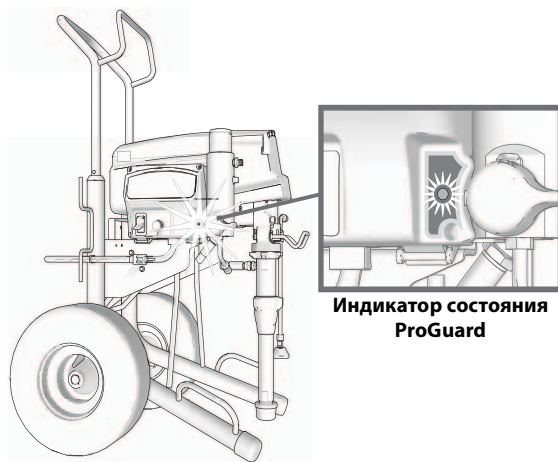
Этот распылитель предусматривает собственную защиту от высокого и низкого напряжения. Если распылитель подключен к источнику питания слишком высокого или слишком низкого напряжения, распылитель прекратит работу.

Модели Standard

Модели Standard оборудованы индикатором состояния ProGuard. Этот индикатор имеет три разных состояния эксплуатации: "СВЕТИТСЯ", "мигает" и "ВЫКЛЮЧЕН".

Код ошибки	Определение
	Индикатор СВЕТИТСЯ Устройство включено и работает в нормальном режиме.
	Индикатор мигает. Слишком низкое или слишком высокое напряжение питания для распылителя, и он не будет работать, пока не будет подключен к соответствующему блоку питания.
	Индикатор ВЫКЛЮЧЕН. На распылитель не подается питание, либо же существует другая причина, не связанная с напряжением питания.

См. раздел **Поиск и устранение неисправностей** (стр. 24), чтобы определить причину ошибок.



Модели ProContractor и IronMan

Отобразится один из трех кодов ошибок.

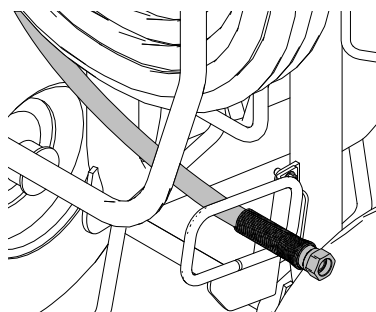
Код ошибки	Определение
	Обнаружены перепады входного напряжения – отсоедините распылитель и подключите соответствующий блок питания, чтобы предотвратить повреждение электронной аппаратуры. Распространенной причиной этой ошибки является подключение к цепи, рассчитанной на более высокое номинальное напряжение, чем распылитель. Найдите цепь соответствующего напряжения.
	Слишком низкое входное напряжение для эксплуатации распылителя – отсоедините распылитель и подключите соответствующий блок питания, чтобы предотвратить повреждение электронной аппаратуры. Распространенной причиной этой ошибки является подключение другого оборудования к той же цепи или регулярное выключение и включение генератора под нагрузкой. Подключите цепь, соответствующую распылителю.
	На распылитель подается неправильное напряжение – отключите распылитель и подключите его к правильному источнику напряжения. Распространенной причиной этой ошибки является подключение устройства защитного отключения к неправильному источнику напряжения (240 В и 120 В). Распылитель не поврежден. Подключите цепь правильного напряжения, и распылитель начнет работать в нормальном режиме.

Катушка для шланга

(только модели ProContractor)

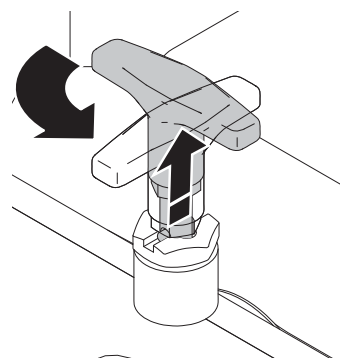
<p>Движущиеся детали могут прищемить, порезать или отсечь пальцы и другие части тела. Во избежание получения травмы от движущихся деталей берегите голову во время наматывания шланга на катушку.</p>		

1. Убедитесь в том, что шланг проложен через направляющую.



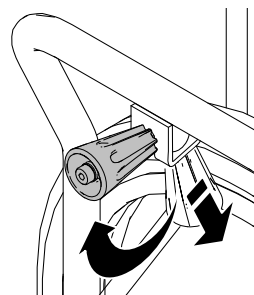
ti18241a

2. Чтобы разблокировать катушку для шланга, поднимите и поверните замок на 90°. Потяните шланг, чтобы извлечь его из катушки.

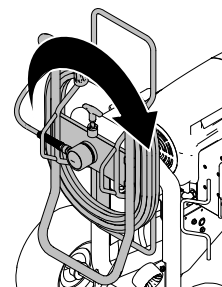


ti13501c

3. Поднимите ручку катушки для шланга и поворачивайте по часовой стрелке, чтобы накрутить шланг.

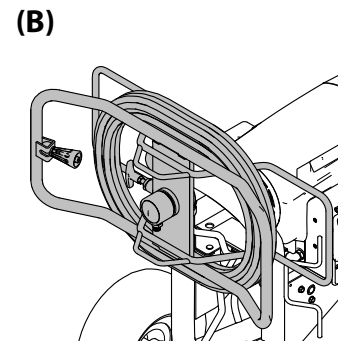
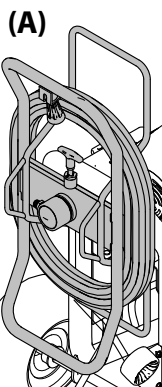


ti13503b



ti13502b

ПРИМЕЧАНИЕ. Катушку для шланга можно заблокировать в двух положениях: для использования (A) и хранения (B).



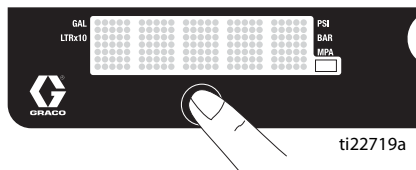
ti13563b

Цифровая система слежения

(только модели ProContractor и IronMan)

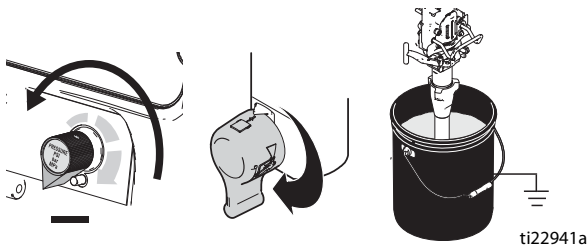
Главное меню эксплуатации

Для перехода к следующему экрану нажмите кнопку, не удерживая ее. Для выбора единиц измерения или сброса данных нажмите и удерживайте кнопку (5 секунд).



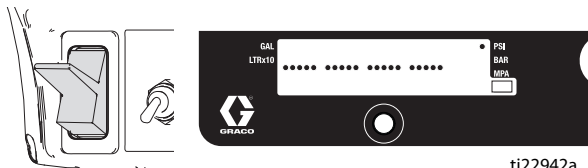
ti22719a

1. Установите минимальную величину давления. Для снятия давления нажмите пусковой курок пистолета. Поверните клапан заправки вниз, в положение DRAIN (СЛИВ).



ti22941a

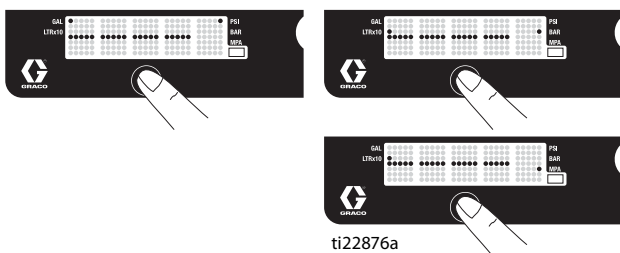
2. ВКЛЮЧИТЕ питание. Появляется дисплей давления. Если давление ниже 1,4 МПа (14 бар, 200 фунтов на кв. дюйм), будут отображены дефисы.



ti22942a

Изменение отображаемых единиц измерения

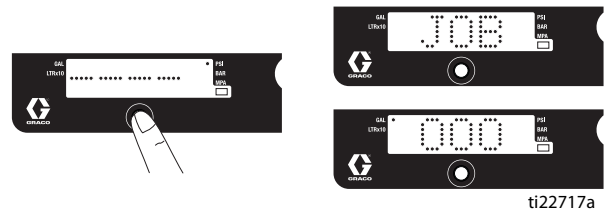
Нажмите и удерживайте кнопку DTS в течение 5 секунд, чтобы выбрать необходимые единицы измерения давления (**фунты на кв. дюйм, бар, МПа**). В случае выбора бар или МПа, **галлоны** изменятся на **литры x 10**. Для изменения отображаемых единиц измерения система DTS должна быть в режиме отображения давления, которое должно быть равно нулю.



ti22876a

Рабочий расход в галлонах

1. Чтобы перейти к показателю рабочего расхода в галлонах (или в литрах x 10), нажмите кнопку DTS, не удерживая ее.



ti22717a

ПРИМЕЧАНИЕ. Надпись **JOB** (РАБОТА) исчезнет, затем отобразится количество галлонов, распыленных при давлении выше 2,8 МПа (28 бар, 400 фунтов для кв. дюйм) для дисплеев Mark VII и Mark X; 7 МПа (70 бар, 1000 фунтов для кв. дюйм) для всех других моделей.

2. Нажмите и удерживайте, чтобы сбросить до нуля.

Расход на протяжении срока службы в галлонах

1. Для перехода к показателю расхода на протяжении срока службы в галлонах (или в литрах x 10) нажмите кнопку DTS, не удерживая ее.

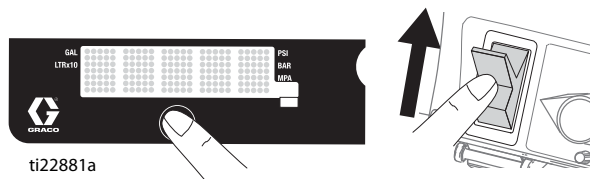
ПРИМЕЧАНИЕ. Прокручивается надпись **LIFE** (СРОК СЛУЖБЫ), затем количество галлонов, распыленных при давлении выше 2,8 МПа (28 бар, 400 фунтов для кв. дюйм) для дисплеев Mark VII и Mark X; 7 МПа (70 бар, 1000 фунтов для кв. дюйм) для всех других моделей.



ti22718a

Вспомогательное меню – работа с сохраненными данными

1. Выполните **процедуру снятия давления**, действия 1–4, если они еще не были выполнены.
2. Включите питание, одновременно удерживая нажатой кнопку DTS.



3. Надпись **SERIAL NUMBER** (СЕРИЙНЫЙ НОМЕР) исчезнет и появится значение серийного номера (например, 00001).



4. Кратковременно нажмите кнопку DTS; при этом будет прокручена надпись **SPRAYER PART #** (НОМЕР ДЕТАЛИ РАСПЫЛИТЕЛЯ) и отобразится НОМЕР ДЕТАЛИ.



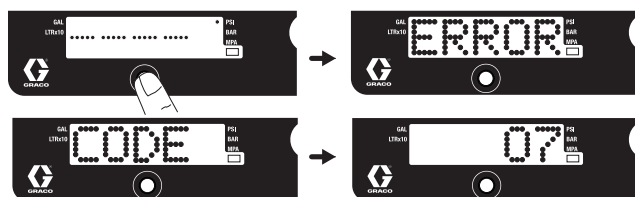
5. Кратковременно нажмите кнопку DTS; при этом будет прокручена надпись **DATE CODE** (КОД ДАТЫ) и отобразится КОД ДАТЫ.



6. Кратковременно нажмите кнопку DTS; при этом будет прокручена надпись **MOTOR HOURS** (ЧАСЫ НАРАБОТКИ ДВИГАТЕЛЯ) и отобразится общее число часов наработки двигателя.



7. Кратковременно нажмите кнопку DTS. Будет прокручена надпись **LAST CODE** (ПОСЛЕДНИЙ КОД) и отобразится последний код, например **E=07** (см. Руководство по ремонту).



8. Нажмите и удерживайте кнопку DTS, чтобы сбросить код на ноль.



9. Кратковременно нажмите кнопку DTS. Будет прокручена надпись **W-DOG** (СИСТЕМА WATCHDOG), а затем отобразится сообщение **OFF** (ВЫКЛЮЧЕНО), если переключатель системы WatchDog установлен в положение **OFF** (ВЫКЛ). Отобразится сообщение **ON** (ВКЛЮЧЕНО), если переключатель системы WatchDog установлен в положение **ON** (ВКЛ).



10. Нажмите и удерживайте кнопку DTS, чтобы настроить чувствительность системы WatchDog. Для выбора доступны уровни **HIGH** (ВЫСОКИЙ), **MED** (СРЕДНИЙ) или **LOW** (НИЗКИЙ). **HIGH** (ВЫСОКИЙ) — это лучший вариант для распыления красок, а **LOW** (НИЗКИЙ) — для распыления текстурного материала. Отпустите кнопку DTS, когда отобразится нужное значение чувствительности.



11. Кратковременно нажмите кнопку для перехода к экрану **SOFTWARE REV** (ВЕРСИЯ ПО).

12. Кратковременно нажмите кнопку DTS. Будет прокручена надпись **MOTOR ID RESISTOR** (ИДЕНТИФИКАТОР РЕЗИСТОРА ДВИГАТЕЛЯ), и отобразится кодовый номер модели (см. ниже).

Идентификационный номер электродвигателя	Модели
0	695
2	795 / Mark IV
4	1095 / 230V Mark V
6	1595 / 120V Mark V / MARK VII
10	Mark X

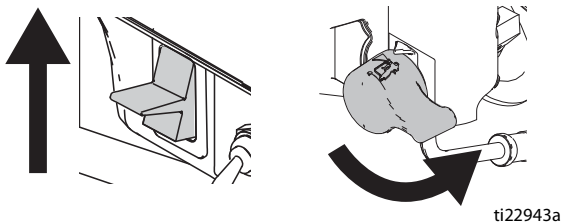
Очистка



1. Выполните **процедуру снятия давления**, (стр. 13), шаги 1–4. Снимите защитную насадку с пистолета.

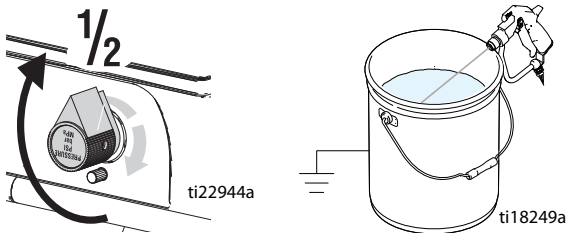
ПРИМЕЧАНИЕ. Используйте воду для вещества на водной основе и уайт-спирит либо другой рекомендованный производителем растворитель для вещества на масляной основе.

2. **ВКЛЮЧИТЕ** питание. Поверните клапан заправки вперед в положение РАСПЫЛЕНИЯ.



ti22943a

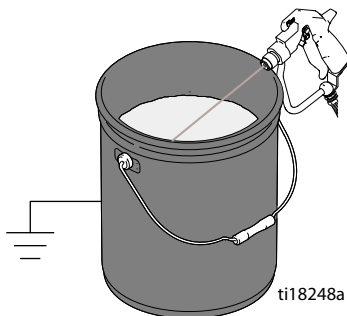
3. Увеличьте давление, повернув на 1/2 оборота. Направьте пистолет в емкость. Выключите блокиратор пускового курка. Нажимайте на пусковой курок пистолета, пока не начнет выходить жидкость для промывки.



ti22944a

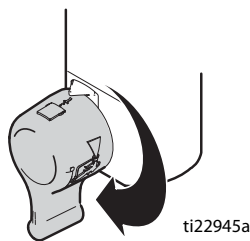
ti18249a

4. Переместите пистолет в емкость для отходов, прижмите его к емкости и нажимайте на пусковой курок, пока система не будет тщательно промыта. Отпустите курок и включите блокиратор пускового курка.



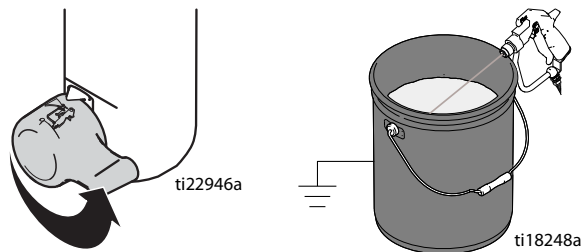
ti18248a

5. Поверните клапан заправки вниз в положение DRAIN (СЛИВ) и дайте жидкости для промывки циркулировать, пока она не начнет выходить чистой.



ti22945a

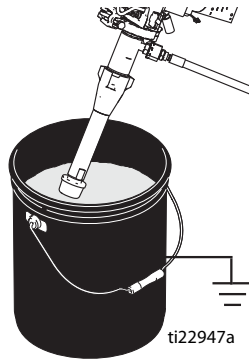
6. Поверните клапан заправки вперед в положение РАСПЫЛЕНИЯ. Направьте пистолет в емкость с жидкостью для промывки и нажмите пусковой курок, чтобы очистить шланг от жидкости.



ti22946a

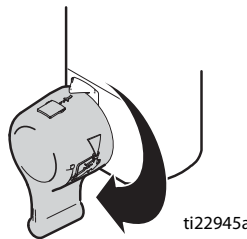
ti18248a

7. Поднимите насос выше уровня жидкости для промывки и включите распылитель на 15–30 секунд, чтобы слить жидкость. **ВЫКЛЮЧИТЕ** питание.



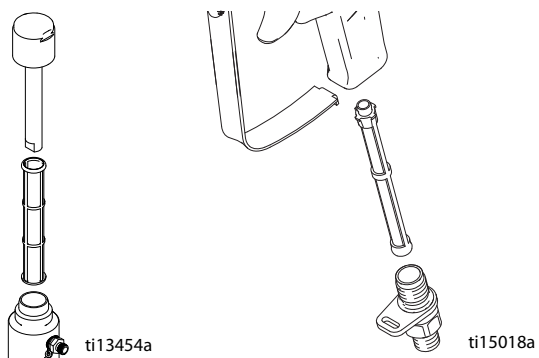
ti22947a

8. Поверните клапан заправки вниз в положение DRAIN (СЛИВ). Отключите распылитель от розетки.



ti22945a

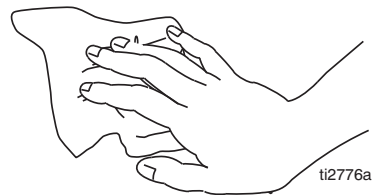
9. Извлеките фильтры (если они установлены) из пистолета и распылителя. Очистите и осмотрите. Установите фильтры.



10. При промывке водой дополнительно пропустите через систему уайт-спирит или состав Pump Armor, чтобы в ней сохранилось защитное покрытие, предохраняющее от замерзания и коррозии.



11. Вытрите распылитель, шланг и пистолет ветошью, смоченной водой или уайт-спиритом.



Поиск и устранение неисправностей

Механическая часть/ток жидкости



Выполните **процедуру снятия давления**; стр. 13.

ТИП ПРОБЛЕМЫ	ПРОВЕРЯЕМЫЕ ЭЛЕМЕНТЫ Если проверка прошла успешно, переходите к следующей проверке.	НЕОБХОДИМЫЕ ДЕЙСТВИЯ Если проверка выявила проблему, выполните рекомендации данного столбца.
<p>На устройствах с дисплеем. Отображается CODE XX (КОД XX).</p> <p>На устройствах без дисплея. Индикатор состояния ProGuard мигает или выключен, или же на распылитель не подается напряжение.</p>	Существует неисправное состояние.	Определите способ устранения неисправности по таблице, стр. 27.
Низкий выпускной объем насоса.	Изношен распылительный наконечник.	Выполните процедуру снятия давления , см. стр. 13, затем замените наконечник. См. руководство конкретного распылителя или наконечника.
	Забит распылительный наконечник.	Снимите давление. Проверьте и очистите распылительный наконечник.
	Подача краски.	Выполните доливку и дозаправку насоса.
	Забита входная фильтровальная сетка.	Снимите и очистите фильтр, затем заново установите его.
	Неправильное прилегание шара впускного клапана и шара поршня.	Снимите впускной клапан и почистите его. Проверьте, нет ли вмятин на шарах и седлах, при необходимости замените их; см. руководство насоса. Перед использованием пропустите краску через фильтр, чтобы удалить частицы, способные засорить насос.
	Забит или загрязнен фильтр жидкости, фильтр наконечника или наконечник.	Почистите фильтр; см. руководство по эксплуатации.
	Утечка в кране наполнения.	Снимите давление. Отремонтируйте кран наполнения.
	Убедитесь в том, что насос прекращает работу при отпускании пускового курка (кран наполнения не подтекает).	Выполните обслуживание насоса; см. руководство насоса.
Утечки вокруг гайки уплотнения горловины, которые могут указывать на износ или повреждение уплотнений.	Замените уплотнители; см. руководство к насосу. Также проверьте, нет ли затвердевшей краски или вмятин на седле поршневого клапана, при необходимости произведите замену. Затяните гайку уплотнения/смачиваемую крышку.	

ТИП ПРОБЛЕМЫ	ПРОВЕРЯЕМЫЕ ЭЛЕМЕНТЫ Если проверка прошла успешно, переходите к следующей проверке.	НЕОБХОДИМЫЕ ДЕЙСТВИЯ Если проверка выявила проблему, выполните рекомендации данного столбца.
Низкий выпускной объем насоса.	Повреждение штока насоса.	Произведите ремонт насоса. См. руководство по эксплуатации насоса.
	Низкое предельное давление.	Поверните ручку регулятора давления по часовой стрелке до упора. Убедитесь в том, что ручка регулятора давления установлена правильно и может поворачиваться по часовой стрелке до упора. Если проблема не устранена, замените датчик давления.
	Уплотнение поршня изношено или повреждено.	Замените уплотнители; см. руководство к насосу.
	Кольцевое уплотнение изношено или повреждено.	Замените кольцевое уплотнение; см. руководство насоса.
	Шарик клапана впуска забит материалом.	Произведите чистку впускного клапана; см. руководство насоса.
	Установлено слишком низкое давление.	Увеличьте давление; см. руководство насоса.
	Резкое падение давления в шланге с тяжелыми материалами.	Используйте шланг большего диаметра и/или уменьшите общую длину шланга.
Двигатель вращается, однако насос не работает.	Поврежден или отсутствует штифт поршневого насоса; см. руководство к насосу.	Замените отсутствующий штифт насоса. Убедитесь в том, что фиксирующая пружина располагается вокруг шатуна и полностью установлена в канавку; см. руководство к насосу.
	Поврежденный блок шатуна; см. руководство к насосу.	Замените блок шатуна; см. руководство к насосу.
	Шестерни или корпус привода повреждены.	Осмотрите узел корпуса привода и шестерни на отсутствие повреждений и при необходимости замените их; см. руководство к насосу.
Чрезмерное протекание краски в уплотнительную гайку горловины.	Уплотнительная гайка горловины не затянута.	Снимите распорное кольцо с уплотнительной гайки горловины. Затяните уплотнительную гайку горловины только на столько, чтобы остановить утечку.
	Щелевое уплотнение изношено или повреждено.	Замените уплотнители; см. руководство к насосу.
	Стержень поршня изношен или поврежден.	Замените стержень; см. руководство к насосу.
Жидкость неравномерно выбрасывается из пистолета.	Воздух в насосе или шланге.	Проверьте и затяните все соединения подачи жидкости. Поддерживайте работу насоса в наиболее медленном темпе во время заправки.
	Частично засоренный наконечник.	Очистите наконечник; см. руководство по эксплуатации.
	Подача жидкости недостаточна или отсутствует.	Наполните емкость для жидкости. Наполните насос; см. руководство к насосу. Регулярно проверяйте наличие жидкости, чтобы предотвратить работу насоса всухую.

ТИП ПРОБЛЕМЫ	ПРОВЕРЯЕМЫЕ ЭЛЕМЕНТЫ Если проверка прошла успешно, переходите к следующей проверке.	НЕОБХОДИМЫЕ ДЕЙСТВИЯ Если проверка выявила проблему, выполните рекомендации данного столбца.
Насос заправляется с трудом.	Воздух в насосе или шланге.	Проверьте и затяните все соединения подачи жидкости. Поддерживайте работу насоса в наиболее медленном темпе во время заправки.
	Клапан впуска протекает.	Очистите впускной клапан. Проверьте, нет ли вмятин на седле шарика, не изношено ли оно, правильно ли сидит шарик. Соберите клапан обратно.
	Уплотнитель насоса изношен.	Замените уплотнители насоса; см. руководство к насосу.
	Слишком густая краска.	Разбавьте краску в соответствии с рекомендациями производителя.
Изображение на дисплее отсутствует, распылитель работает.	Дисплей поврежден или неправильно подсоединен.	Проверьте соединения. Замените дисплей.

Электроприборы

Внешний признак. Распылитель не работает, прекращает работать или не выключается.

Выполните **процедуру снятия давления**; стр. 13.

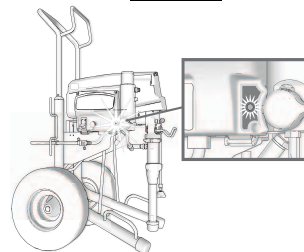


1. Подключите распылитель к правильному источнику напряжения, заземленной розетке.
2. **ВЫКЛЮЧИТЕ** выключатель питания на 30 секунд и затем снова **ВКЛЮЧИТЕ** его (это обеспечит работу распылителя в нормальном режиме).
3. Поверните ручку-регулятор давления по часовой стрелке на 1/2 оборота.
4. Посмотрите на цифровой дисплей.

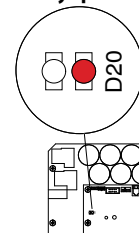


Во время процедур устранения проблем держитесь на расстоянии от электрических и движущихся частей оборудования. Во избежание поражения электрическим током при снятии крышек для устранения проблем подождите 5 минут после отключения шнура питания для рассеивания накопленного электричества.

Индикатор состояния ProGuard

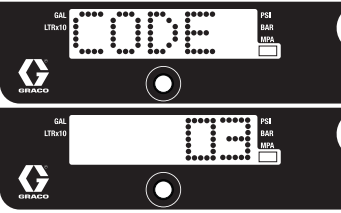
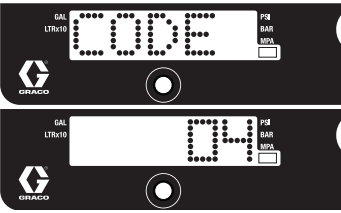


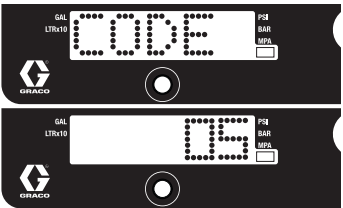
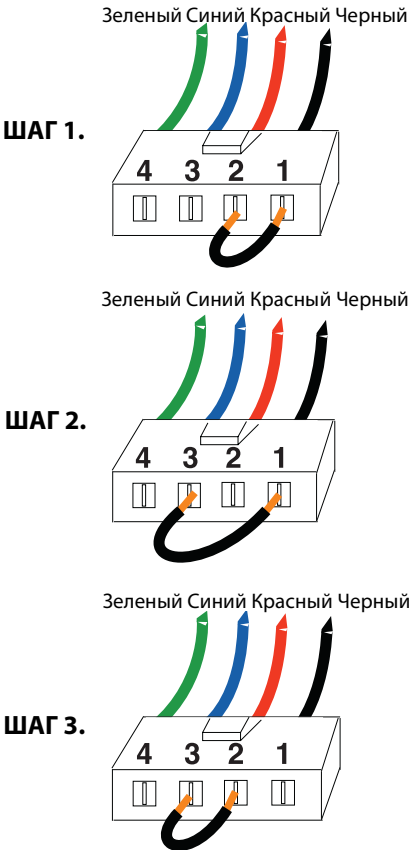
Индикатор состояния платы управления

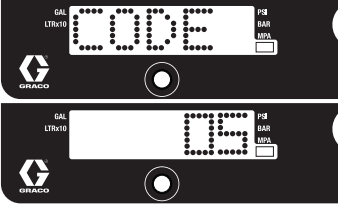
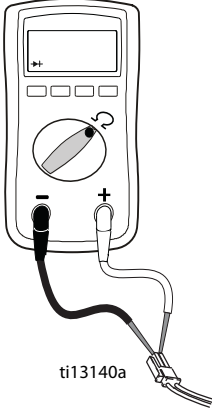


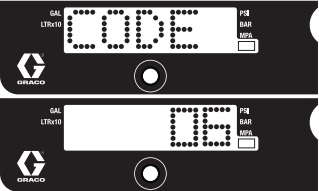
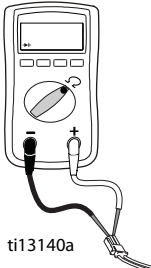
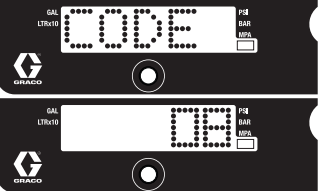
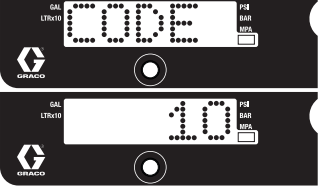
При работе с устройствами с дисплеем см. раздел **ProGuard** (стр. 18). При возникновении проблемы с питающим напряжением (КОД 04, 08 или 17) индикатор состояния ProGuard будет постоянно мигать, когда выключатель ВКЛ/ВЫКЛ находится в положении ВКЛ. Для определения кода (или другого кода вне питающего напряжения) см. индикатор состояния платы управления. Переведите выключатель ВКЛ/ВЫКЛ устройства в положение ВЫКЛ, снимите крышку элемента управления и затем снова выберите положение ВКЛ. Посмотрите на индикатор состояния. Количество вспышек светодиода соответствует коду ошибки (например, две вспышки соответствуют КОДУ 02).

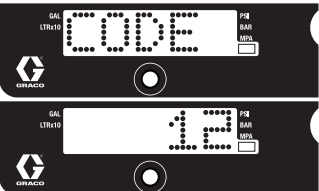
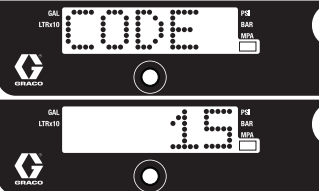
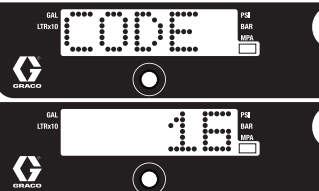
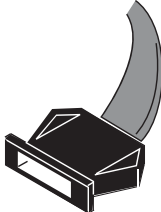
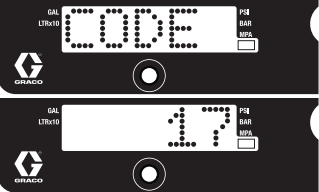
ТИП ПРОБЛЕМЫ	ПРОВЕРЯЕМЫЕ ЭЛЕМЕНТЫ	СПОСОБ ПРОВЕРКИ
Распылитель не работает. Дисплей пустой. Индикаторы состояния ProGuard и платы управления никогда не загораются.	См. схему, стр. 33.	
Распылитель не работает. На дисплее появится CODE 02 (КОД 02).	Проверьте датчик и его соединения.	<ol style="list-style-type: none"> 1. Убедитесь в отсутствии давления в системе (см. раздел Процедура снятия давления на стр. 13). Проверьте, не засорен ли какой-либо из элементов на пути тока жидкости, например фильтр. 2. Используйте шланги для безвоздушных распылителей без металлической оплетки минимум 0,6 см x 15,5 м (1/4 дюйма x 50 футов). Со шлангом меньшего размера либо со шлангом с металлической оплеткой могут происходить резкие скачки давления. 3. ВЫКЛЮЧИТЕ распылитель и отключите питание. 4. Проверьте датчик и соединения с платой управления. 5. Отсоедините датчик от разъема платы управления. Проверьте чистоту и надежность контактов датчика и платы управления. 6. Подсоедините датчик обратно к разъему платы управления. Подключите питание, ВКЛЮЧИТЕ распылитель и поверните ручку управления по часовой стрелке на 1/2 оборота. Если распылитель не работает исправно, ВЫКЛЮЧИТЕ его и переходите к следующему шагу. 7. Установите новый датчик. Подключите питание, ВКЛЮЧИТЕ распылитель и поверните ручку управления по часовой стрелке на 1/2 оборота. Если распылитель не работает исправно, замените плату управления.
Индикатор состояния платы управления мигает циклически по 2 раза.		

ТИП ПРОБЛЕМЫ	ПРОВЕРЯЕМЫЕ ЭЛЕМЕНТЫ	СПОСОБ ПРОВЕРКИ
<p>Распылитель не работает.</p> <p>На дисплее появится CODE 03 (КОД 03).</p>  <p>Индикатор состояния платы управления мигает циклически по 3 раза.</p>	<p>Проверьте датчик или его соединения (плата управления не распознает сигнал давления).</p>	<ol style="list-style-type: none"> 1. ВЫКЛЮЧИТЕ распылитель и отключите питание. 2. Проверьте датчик и соединения с платой управления. 3. Отсоедините датчик от разъема платы управления. Проверьте чистоту и надежность контактов датчика и платы управления. 4. Подсоедините датчик обратно к разъему платы управления. Подключите питание, ВКЛЮЧИТЕ распылитель и поверните ручку управления по часовой стрелке на 1/2 оборота. Если распылитель не работает, ВЫКЛЮЧИТЕ его и переходите к следующему шагу. 5. Подключите к разъему платы управления заведомо исправный датчик. 6. ВКЛЮЧИТЕ распылитель и поверните ручку управления по часовой стрелке на 1/2 оборота. Если распылитель работает, установите новый датчик. Если распылитель не работает, замените плату управления. 7. Проверьте сопротивление датчика с помощью омметра (оно должно составлять менее 9000 Ом между красным и черным проводами и 3000–6000 Ом между зеленым и желтым проводами).
<p>Распылитель не работает.</p> <p>На дисплее появится CODE 04 (КОД 04).</p>  <p>Индикатор состояния платы управления мигает циклически по четыре раза.</p>	<p>Проверьте напряжение на распылитель (плата управления обнаружила перепады напряжения).</p>	<ol style="list-style-type: none"> 1. ВЫКЛЮЧИТЕ распылитель и отключите питание. 2. Подключите исправный источник напряжения, чтобы предотвратить повреждение электронных компонентов.

ТИП ПРОБЛЕМЫ	ПРОВЕРЯЕМЫЕ ЭЛЕМЕНТЫ	СПОСОБ ПРОВЕРКИ
<p>Распылитель не работает.</p> <p>На дисплее появится CODE 05 (КОД 05).</p> 	<p>Вал двигателя не вращается несмотря на соответствующий сигнал от платы управления. Возможно, заклинен ротор, между двигателем и платой управления присутствует разомкнутый контакт, неисправность двигателя или плата, или чрезмерный ток, потребляемый двигателем.</p>	<ol style="list-style-type: none"> 1. Снимите насос и попытайтесь включить распылитель. Если двигатель работает, проверьте, не заклинен и не заморожен ли насос или привод. Если распылитель не работает, перейдите к шагу 2. 2. ВЫКЛЮЧИТЕ распылитель и отключите питание. 3. Отсоедините контакты двигателя от разъемов платы управления. Проверьте чистоту и надежность контактов двигателя и платы управления. Если контакты чистые и безопасны, перейдите к шагу 4. 4. ВЫКЛЮЧИТЕ распылитель и поверните вентилятор двигателя на 1/2 оборота. Снова включите распылитель. Если распылитель работает, замените плату управления. Если распылитель не работает, перейдите к шагу 5.
<p>Индикатор состояния платы управления мигает циклически по 5 раз.</p>		<ol style="list-style-type: none"> 5. Выполните тест вращения. Проведите тест на широком 4-контактном разъеме обмотки двигателя. Отсоедините гидравлический насос от распылителя. Проведите тест двигателя, разместив перемычку на разъемах 1 и 2. Выполните вращение двигателя со скоростью около 2 оборотов в секунду. На вентиляторе должно ощущаться сопротивление прокатки при движении. Двигатель следует заменить, если сопротивление не ощущается. Повторите действие для комбинаций 1 и 3 и 2 и 3. Разъем 4 (зеленый шнур) не используется в этом тесте. Если все тесты вращения положительны, перейдите к шагу 6.  <p>ШАГ 1.</p> <p>Зеленый Синий Красный Черный</p> <p>ШАГ 2.</p> <p>Зеленый Синий Красный Черный</p> <p>ШАГ 3.</p> <p>Зеленый Синий Красный Черный</p>

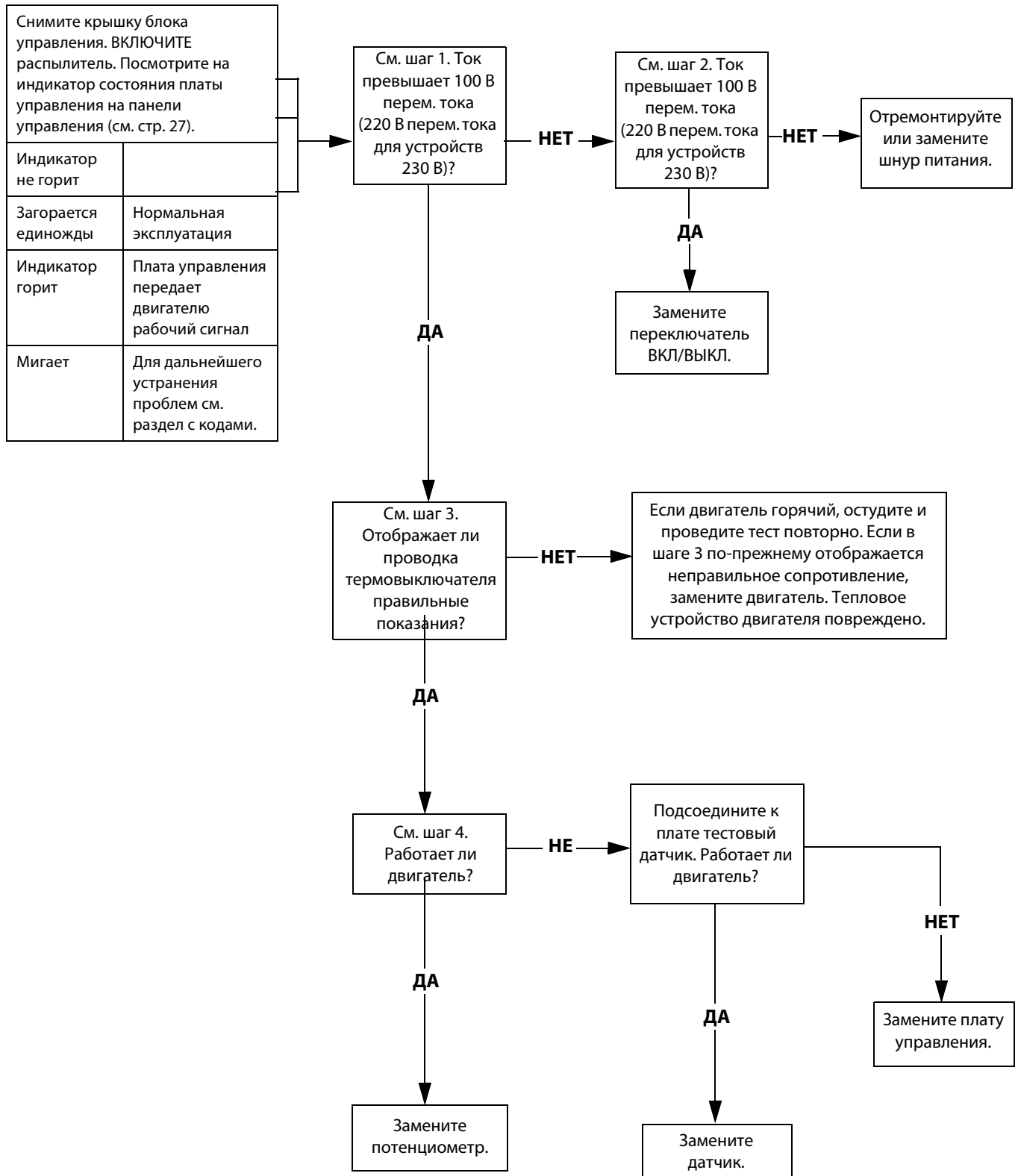
ТИП ПРОБЛЕМЫ	ПРОВЕРЯЕМЫЕ ЭЛЕМЕНТЫ	СПОСОБ ПРОВЕРКИ												
<p>Распылитель не работает.</p> <p>На дисплее появится CODE 05 (КОД 05).</p> 	<p>Вал двигателя не вращается несмотря на соответствующий сигнал от платы управления.</p> <p>Возможно, заклинен ротор, между двигателем и платой управления присутствует разомкнутый контакт, неисправность двигателя или платы, или чрезмерный ток, потребляемый двигателем.</p>	<p>6. Выполните короткий тест обмотки. Проведите тест на широком 4-контактном разъеме обмотки двигателя. Между разъемом 4, проводом заземления и любым из 3 остальных выводов не должно быть электрического соединения. При отрицательных результатах тестов разъемов обмотки замените двигатель.</p> <p>7. Проверьте термовыключатель двигателя. Отсоедините термопроводку. Установите счетчик на Омы. Счетчик должен отображать надлежащее сопротивление для каждого устройства (см. таблицу ниже).</p>												
<p>Индикатор состояния платы управления мигает циклически по 5 раз.</p>		 <p>ti13140a</p> <table border="1" data-bbox="890 1014 1362 1213"> <thead> <tr> <th colspan="2">Таблица сопротивления.</th> </tr> </thead> <tbody> <tr> <td>695/240V Mark IV</td> <td>0 Ом</td> </tr> <tr> <td>795/120V Mark IV</td> <td>2000 Ом</td> </tr> <tr> <td>1095/240V Mark V</td> <td>3900 Ом</td> </tr> <tr> <td>1595/120V Mark V/MARK VII</td> <td>6200 Ом</td> </tr> <tr> <td>MARK X</td> <td>10 000 Ом</td> </tr> </tbody> </table>	Таблица сопротивления.		695/240V Mark IV	0 Ом	795/120V Mark IV	2000 Ом	1095/240V Mark V	3900 Ом	1595/120V Mark V/MARK VII	6200 Ом	MARK X	10 000 Ом
Таблица сопротивления.														
695/240V Mark IV	0 Ом													
795/120V Mark IV	2000 Ом													
1095/240V Mark V	3900 Ом													
1595/120V Mark V/MARK VII	6200 Ом													
MARK X	10 000 Ом													

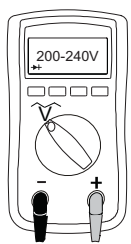
ТИП ПРОБЛЕМЫ	ПРОВЕРЯЕМЫЕ ЭЛЕМЕНТЫ	СПОСОБ ПРОВЕРКИ												
<p>Распылитель не работает.</p> <p>На дисплее появится CODE 06 (КОД 06).</p>  <p>Индикатор состояния платы управления мигает циклически по 6 раз.</p>	<p>Дайте распылителю остыть. Если после остывания распылитель работает нормально, устраните причину перегрева. Держите распылитель в более прохладном месте с хорошей вентиляцией. Убедитесь в том, что канал забора воздуха двигателя не забит. Если распылитель по-прежнему не работает, перейдите к шагу 1.</p>	<p>ПРИМЕЧАНИЕ. Для проведения теста двигатель должен быть остужен.</p> <ol style="list-style-type: none"> 1. Проверьте контакт теплового устройства (желтые провода) на плате управления. 2. Отсоедините контакт теплового устройства от разъема платы управления. Убедитесь в том, что контакты датчика и платы управления чисты и надежны. Измерьте сопротивление теплового устройства. Если показания неправильны, замените двигатель. <p>Проверьте термовыключатель двигателя. Отсоедините термопроводку. Установите счетчик на Омы. Счетчик должен отображать надлежащее сопротивление для каждого устройства (см. таблицу ниже).</p>  <p>ti13140a</p> <table border="1" data-bbox="948 867 1422 1066"> <thead> <tr> <th colspan="2">Таблица сопротивления.</th> </tr> </thead> <tbody> <tr> <td>695/240V Mark IV</td> <td>0 Ом</td> </tr> <tr> <td>795/120V Mark IV</td> <td>2000 Ом</td> </tr> <tr> <td>1095/240V Mark V</td> <td>3900 Ом</td> </tr> <tr> <td>1595/120V Mark V/MARK VII</td> <td>6200 Ом</td> </tr> <tr> <td>MARK X</td> <td>10 000 Ом</td> </tr> </tbody> </table> <ol style="list-style-type: none"> 3. Подключите контакт коннектора к разъему платы управления. Подключите питание, ВКЛЮЧИТЕ распылитель и поверните ручку управления по часовой стрелке на 1/2 оборота. Если распылитель не работает, замените плату управления. 	Таблица сопротивления.		695/240V Mark IV	0 Ом	795/120V Mark IV	2000 Ом	1095/240V Mark V	3900 Ом	1595/120V Mark V/MARK VII	6200 Ом	MARK X	10 000 Ом
Таблица сопротивления.														
695/240V Mark IV	0 Ом													
795/120V Mark IV	2000 Ом													
1095/240V Mark V	3900 Ом													
1595/120V Mark V/MARK VII	6200 Ом													
MARK X	10 000 Ом													
<p>Распылитель не работает.</p> <p>На дисплее появится CODE 08 (КОД 08).</p>  <p>Индикатор состояния платы управления мигает циклически по восемь раз.</p>	<p>Проверьте питающее напряжение на распылитель (слишком низкое входное напряжение для эксплуатации распылителя).</p>	<ol style="list-style-type: none"> 1. ВЫКЛЮЧИТЕ распылитель и отключите питание. 2. Отключите все оборудование, использующее ту же цепь. 3. Подключите исправный источник напряжения, чтобы избежать повреждения электронных компонентов. 												
<p>Распылитель не работает.</p> <p>На дисплее появится CODE 10 (КОД 10).</p>  <p>Индикатор состояния платы управления мигает циклически по 10 раз.</p>	<p>Проверьте плату управления на предмет перегрева.</p>	<ol style="list-style-type: none"> 1. Убедитесь в том, что канал забора воздуха двигателя не забит. 2. Убедитесь в исправности вентилятора. 3. Убедитесь в том, что плата управления правильно подключена к задней пластине и что на силовых компонентах используется токопроводящая термостойкая паста. 4. Замените плату управления. 5. Замените двигатель. 												

ТИП ПРОБЛЕМЫ	ПРОВЕРЯЕМЫЕ ЭЛЕМЕНТЫ	СПОСОБ ПРОВЕРКИ
<p>Распылитель не работает.</p> <p>На дисплее появится CODE 12 (КОД 12).</p> 	<p>Включена чрезмерная токовая защита.</p>	<ol style="list-style-type: none"> 1. Включите и выключите питание.
<p>Индикатор состояния платы управления мигает циклически по 12 раз.</p>		
<p>Распылитель не работает.</p> <p>На дисплее появится CODE 15 (КОД 15).</p> 	<p>Проверьте соединения над двигателем.</p>	<ol style="list-style-type: none"> 1. ВЫКЛЮЧИТЕ распылитель и отключите питание. 2. Снимите кожух двигателя. 3. Отсоедините управление двигателем и осмотрите на отсутствие повреждений соединений. 4. Снова подключите управление двигателем. 5. Включите питание. Если код не исчезает, замените двигатель.
<p>Индикатор состояния платы управления мигает циклически по 15 раз.</p>		
<p>Распылитель не работает.</p> <p>На цифровом дисплее появится CODE 16 (КОД 16).</p> 	<p>Проверьте соединения. Система управления не получает сигнал датчика положения двигателя.</p>	<ol style="list-style-type: none"> 1. ВЫКЛЮЧИТЕ питание. 2. Отсоедините датчик положения двигателя и осмотрите на наличие повреждений контактов.
<p>Индикатор состояния платы управления мигает циклически по 16 раз.</p>		 <p>ti18685a</p> <ol style="list-style-type: none"> 3. Снова подключите датчик. 4. ВКЛЮЧИТЕ питание. Если код не исчезает, замените двигатель.
<p>Распылитель не работает.</p> <p>На дисплее появится CODE 17 (КОД 17).</p> 	<p>Проверьте питающее напряжение на распылитель (на распылитель подается неправильное напряжение).</p>	<ol style="list-style-type: none"> 1. ВЫКЛЮЧИТЕ распылитель и отключите питание. 2. Подключите исправный источник напряжения, чтобы избежать повреждения электронных компонентов.
<p>Индикатор состояния платы управления мигает циклически по 17 раз.</p>		

Распылитель не работает

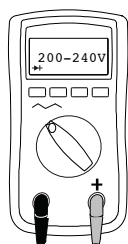
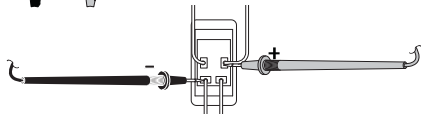
(шаги приведены на следующей странице)





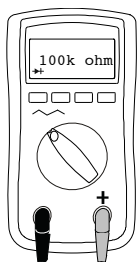
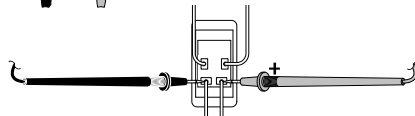
ШАГ 1.

Подключите шнур питания и ВКЛЮЧИТЕ переключатель. Прикрепите щупы к переключателю ВКЛ/ВЫКЛ. Переключите измеритель на вольты переменного тока.



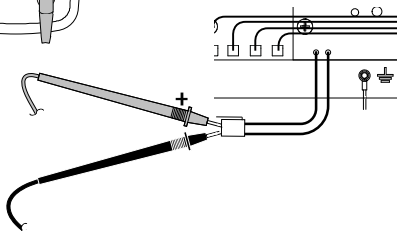
ШАГ 2.

Подключите шнур питания и ВКЛЮЧИТЕ переключатель. Прикрепите щупы к переключателю ВКЛ/ВЫКЛ. Переключите измеритель на вольты переменного тока.



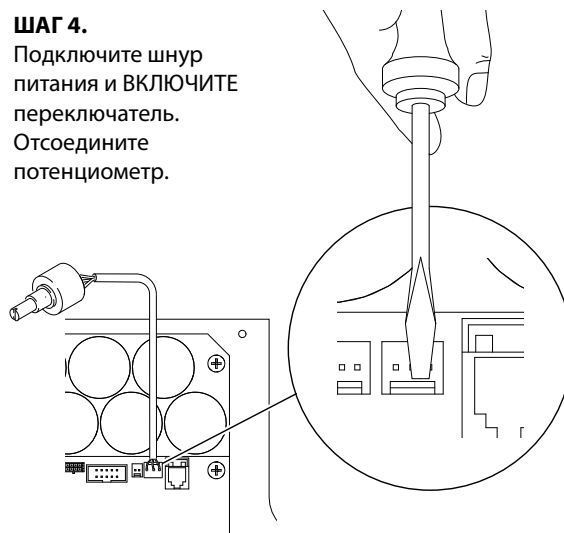
ШАГ 3.

Проверьте термовыключатель двигателя. Отсоедините желтую проводку. Показания измерителя должны соответствовать таблице сопротивления на странице 30. **ПРИМЕЧАНИЕ.** Во время снятия показаний двигатель должен быть холодным.



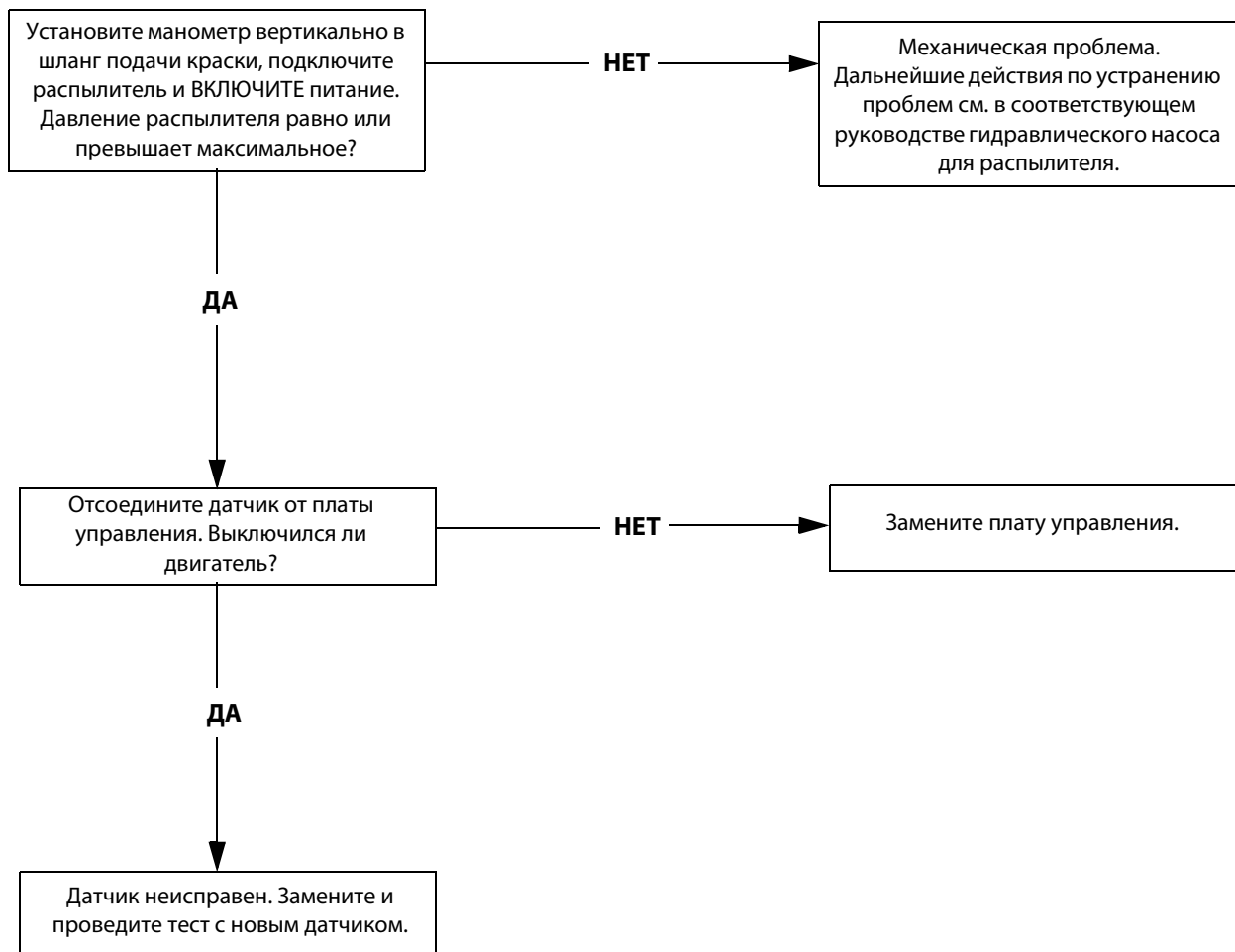
ШАГ 4.

Подключите шнур питания и ВКЛЮЧИТЕ переключатель. Отсоедините потенциометр.



Распылитель не выключается.

1. Выполните **процедуру снятия давления**; стр. 13. Оставьте кран наполнения открытым при **ВЫКЛЮЧЕННОМ** питании.
2. Снимите крышку блока управления, чтобы при необходимости видеть индикатор состояния платы управления.

Процедура устранения проблем

Технические данные

Распылители 695				
	США	Метрическая система		
Распылитель				
Максимальная подача				
Модели для Северной Америки	0,95 гал/мин	3,6 л/мин		
Модели для международного рынка	0,75 гал/мин	2,8 л/мин		
Максимальный размер наконечника	0,031	0,031		
Выпускное отверстие для жидкости, прсм	1/4 дюйма	1/4 дюйма		
Циклы	226 на галлон	60 на литр		
Минимум генератора	5000 Вт	5000 Вт		
120 В, А, Гц	14,8, 50/60	14,8, 8, 50/60		
230 В, А, Гц	9, 50/60	9, 50/60		
Габариты				
Масса				
Стандартная серия Lo-Boy	94 фунта	43 кг		
Стандартная серия Hi-Boy	94 фунта	43 кг		
ProContractor	111 фунтов	50 кг		
Высота				
Стандартная серия Lo-Boy	27,5 дюйма	69,9 см		
Стандартная серия Hi-Boy	28,5 дюйма (ручка в нижнем положении) 38,75 дюйма (ручка в верхнем положении)	72,4 см (ручка в нижнем положении) 98,4 см (ручка в верхнем положении)		
ProContractor	39 дюймов	99 см		
Длина				
Стандартная серия Lo-Boy	37 дюймов	94 см		
Стандартная серия Hi-Boy	26 дюймов	66 см		
ProContractor	29,5 дюйма	75 см		
Ширина	22,5 дюйма	57,2 см		
Детали, контактирующие с жидкостями <table border="0" style="width: 100%;"> <tr> <td style="width: 30%;"></td> <td>Углеродистая сталь с цинковым и никелевым покрытием, полиамид, нержавеющая сталь, ПТФЭ, ацеталь, кожа, СВМПЭ, алюминий, карбид вольфрама, ПЭЭК, латунь.</td> </tr> </table>				Углеродистая сталь с цинковым и никелевым покрытием, полиамид, нержавеющая сталь, ПТФЭ, ацеталь, кожа, СВМПЭ, алюминий, карбид вольфрама, ПЭЭК, латунь.
	Углеродистая сталь с цинковым и никелевым покрытием, полиамид, нержавеющая сталь, ПТФЭ, ацеталь, кожа, СВМПЭ, алюминий, карбид вольфрама, ПЭЭК, латунь.			
Уровень шума				
Звуковая мощность	91 дБа*	91 дБа*		
Звуковое давление	82 дБа*	82 дБа*		
	*в соответствии с ISO 3744, измерено на расстоянии 3,1 фута.	*в соответствии с ISO 3744, измерено на расстоянии 1 м.		

Распылители 795		
	США	Метрическая система
Распылитель		
Максимальная подача		
Модели для Северной Америки	1,1 гал/мин	4,2 л/мин
Модели для международного рынка	0,95 гал/мин	3,6 л/мин
Максимальный размер наконечника	0,033	0,033
Выпускное отверстие для жидкости, пррsm	1/4 дюйма	1/4 дюйма
Циклы	195 на галлон	52 на литр
Минимум генератора	5000 Вт	5000 Вт
120 В, А, Гц	15, 50/60	15, 50/60
230 В, А, Гц	10, 50/60	10, 50/60
Габариты		
Масса		
Стандартная серия Lo-Boy	98 фунтов	45 кг
Стандартная серия Hi-Boy	98 фунтов	45 кг
ProContractor	115 фунтов	52 кг
Высота		
Стандартная серия Lo-Boy	27,5 дюйма	69,9 см
Стандартная серия Hi-Boy	28,5 дюйма (ручка в нижнем положении) 38,75 дюйма (ручка в верхнем положении)	72,4 см (ручка в нижнем положении) 98,4 см (ручка в верхнем положении)
ProContractor	39 дюймов	99 см
Длина		
Стандартная серия Lo-Boy	37 дюймов	94 см
Стандартная серия Hi-Boy	26 дюймов	66 см
ProContractor	29,5 дюйма	75 см
Ширина	22,5 дюйма	57,2 см
Детали, контактирующие с жидкостями Углеродистая сталь с цинковым и никелевым покрытием, полиамид, нержавеющая сталь, ПТФЭ, ацеталь, кожа, СВМПЭ, алюминий, карбид вольфрама, ПЭЭК, латунь.		
Уровень шума		
Звуковая мощность	91 дБа*	91 дБа*
Звуковое давление	82 дБа*	82 дБа*
	*в соответствии с ISO 3744, измерено на расстоянии 3,1 фута.	*в соответствии с ISO 3744, измерено на расстоянии 1 м.

Распылители 1095		
	США	Метрическая система
Распылитель		
Максимальная подача		
Модели для Северной Америки	1,2 гал/мин	4,5 л/мин
Модели для международного рынка	1,1 гал/мин	4,1 л/мин
Максимальный размер наконечника	0,035	0,035
Выпускное отверстие для жидкости, прсм	1/4 дюйма	1/4 дюйма
Циклы	123 на галлон	33 на литр
Минимум генератора	5000 Вт	5000 Вт
120 В, А, Гц	15, 50/60	15, 50/60
230 В, А, Гц	10, 50/60	10, 50/60
Габариты		
Масса		
Стандартная серия Hi-Boy	120 фунтов	55 кг
ProContractor	141 фунт	64 кг
IronMan	127 фунтов	58 кг
Высота		
Стандартная серия Hi-Boy	29,5 дюйма (ручка в нижнем положении) 38,5 дюйма (ручка в верхнем положении)	74,9 см (ручка в нижнем положении) 97,8 см (ручка в верхнем положении)
ProContractor	39 дюймов	99 см
IronMan	40,2 дюйма	102 см
Длина		
Стандартная серия Hi-Boy	26 дюймов	66 см
ProContractor	28 дюймов	71 см
IronMan	29,9 дюйма	76 см
Ширина		
Стандартная серия Hi-Boy	24 дюйма	61 см
ProContractor	24 дюйма	61 см
IronMan	24,4 дюйма	62 см
Детали, контактирующие с жидкостями		
	Углеродистая сталь с цинковым и никелевым покрытием, полиамид, нержавеющая сталь, ПТФЭ, ацеталь, кожа, СВМПЭ, алюминий, карбид вольфрама, ПЭЭК, латунь.	
Уровень шума		
Звуковая мощность	91 дБа*	91 дБа*
Звуковое давление	82 дБа*	82 дБа*
	*в соответствии с ISO 3744, измерено на расстоянии 3,1 фута.	*в соответствии с ISO 3744, измерено на расстоянии 1 м.

Распылители 1595		
	США	Метрическая система
Распылитель		
Максимальная подача	1,35 гал/мин	5,1 л/мин
Максимальный размер наконечника	0,039	0,039
Выпускное отверстие для жидкости, прсм	1/4 дюйма	1/4 дюйма
Циклы	110 на галлон	29 на литр
Минимум генератора	5000 Вт	5000 Вт
120 В, А, Гц	20/15, 50/60	20/15, 50/60
Габариты		
Масса		
Стандартная серия Hi-Boy	125 фунтов	57 кг
ProContractor	146 фунтов	66 кг
IronMan	132 фунта	60 кг
Высота		
Стандартная серия Hi-Boy	29,5 дюйма (ручка в нижнем положении) 38,5 дюйма (ручка в верхнем положении)	74,9 см (ручка в нижнем положении) 97,8 см (ручка в верхнем положении)
ProContractor	39 дюймов	99 см
IronMan	40,2 дюйма	102 см
Длина		
Стандартная серия Hi-Boy	26 дюймов	66 см
ProContractor	28 дюймов	71 см
IronMan	29,9 дюйма	76 см
Ширина		
Стандартная серия Hi-Boy	24 дюйма	61 см
ProContractor	24 дюйма	61 см
IronMan	24,4 дюйма	62 см
Детали, контактирующие с жидкостями		
	Углеродистая сталь с цинковым и никелевым покрытием, полиамид, нержавеющая сталь, ПТФЭ, ацеталь, кожа, СВМПЭ, алюминий, карбид вольфрама, ПЭЭК, латунь.	
Уровень шума		
Звуковая мощность	91 дБа*	91 дБа*
Звуковое давление	82 дБа*	82 дБа*
	*в соответствии с ISO 3744, измерено на расстоянии 3,1 фута.	*в соответствии с ISO 3744, измерено на расстоянии 1 м.

Распылители Mark IV		
	США	Метрическая система
Распылитель		
Максимальная подача		
Модели для Северной Америки	1,1 гал/мин	4,2 л/мин
Модели для международного рынка	0,95 гал/мин	3,6 л/мин
Максимальный размер наконечника		
Модели для Северной Америки	0,033	0,033
Модели для международного рынка	0,031	0,031
Выпускное отверстие для жидкости, прсм	3/8 дюйма	3/8 дюйма
Циклы	195 на галлон	52 на литр
Минимум генератора	5000 Вт	5000 Вт
120 В, А, Гц	15, 50/60	15, 50/60
230 В, А, Гц	10, 50/60	10, 50/60
Габариты		
Масса		
Стандартная серия Hi-Boy	98 фунтов	45 кг
ProContractor	119 фунтов	54 кг
Высота		
Стандартная серия Hi-Boy	28,5 дюйма (ручка в нижнем положении) 38,75 дюйма (ручка в верхнем положении)	72,4 см (ручка в нижнем положении) 98,4 см (ручка в верхнем положении)
ProContractor	39 дюймов	99 см
Длина		
Стандартная серия Hi-Boy	26 дюймов	66 см
ProContractor	29,5 дюйма	75 см
Ширина	22,5 дюйма	57,2 см
Детали, контактирующие с жидкостями		
	Углеродистая сталь с цинковым и никелевым покрытием, полиамид, нержавеющая сталь, ПТФЭ, ацеталь, кожа, СВМПЭ, алюминий, карбид вольфрама, ПЭЭК, латунь.	
Уровень шума		
Звуковая мощность	91 дБа*	91 дБа*
Звуковое давление	82 дБа*	82 дБа*
	*в соответствии с ISO 3744, измерено на расстоянии 3,1 фута.	*в соответствии с ISO 3744, измерено на расстоянии 1 м.

Распылители Mark V		
	США	Метрическая система
Распылитель		
Максимальная подача		
Модели для Северной Америки и Великобритании	1,35 гал/мин	5,1 л/мин
Модели для международного рынка	1,2 гал/мин	4,5 л/мин
Максимальный размер наконечника		
Модели для Северной Америки и Великобритании	0,039	0,039
Модели для международного рынка	0,035	0,035
Выпускное отверстие для жидкости, прсм	3/8 дюйма	3/8 дюйма
Циклы	110 на галлон	29 на литр
Минимум генератора	5000 Вт	5000 Вт
120 В, А, Гц	20/15, 50/60	20/15, 50/60
230 В, А, Гц	10, 50/60	10, 50/60
Габариты		
Масса		
Стандартная серия Hi-Boy	130 фунтов	39 кг
ProContractor	151 фунт	68 кг
IronMan	137 фунтов	62 кг
Высота		
Стандартная серия Hi-Boy	29,5 дюйма (ручка в нижнем положении) 38,5 дюйма (ручка в верхнем положении)	74,9 см (ручка в нижнем положении) 97,8 см (ручка в верхнем положении)
ProContractor	39 дюймов	99 см
IronMan	40,2 дюйма	102 см
Длина		
Стандартная серия Hi-Boy	26 дюймов	66 см
ProContractor	28 дюймов	71 см
IronMan	29,9 дюйма	76 см
Ширина		
Standard Series Hi-Boy	24 дюйма	61 см
ProContractor	24 дюйма	61 см
IronMan	24,4 дюйма	62 см
Детали, контактирующие с жидкостями Углеродистая сталь с цинковым и никелевым покрытием, полиамид, нержавеющая сталь, ПТФЭ, ацеталь, кожа, СВМПЭ, алюминий, карбид вольфрама, ПЭЭК, латунь.		
Уровень шума		
Звуковая мощность	91 дБа*	91 дБа*
Звуковое давление	82 дБа*	82 дБа*
	*в соответствии с ISO 3744, измерено на расстоянии 3,1 фута.	*в соответствии с ISO 3744, измерено на расстоянии 1 м.

Распылители Mark VII		
	США	Метрическая система
Распылитель		
Максимальная подача	1,58 гал/мин	6,0 л/мин
Максимальный размер наконечника	0,041 дюйма	0,041 дюйма
Выпускное отверстие для жидкости, пррт	1/2 дюйма	1/2 дюйма
Циклы	97 на галлон	26 на литр
Минимум генератора	5000 Вт	5000 Вт
230 В, А, Гц	16, 50/60	16, 50/60
Габариты		
Масса		
Стандартная серия Hi-Boy	139 фунтов	63 кг
ProContractor	160 фунтов	73 кг
Высота		
Стандартная серия Hi-Boy	29,5 дюйма (ручка в нижнем положении) 38,5 дюйма (ручка в верхнем положении)	74,9 см (ручка в нижнем положении) 97,8 см (ручка в верхнем положении)
ProContractor	39 дюймов	99 см
Длина		
Стандартная серия Hi-Boy	26 дюймов	66 см
ProContractor	28 дюймов	71 см
Ширина	24 дюйма	61 см
Детали, контактирующие с жидкостями		
	Углеродистая сталь с цинковым и никелевым покрытием, полиамид, нержавеющая сталь, ПТФЭ, ацеталь, кожа, СВМПЭ, алюминий, карбид вольфрама, ПЭЭК, латунь.	
Уровень шума		
Звуковая мощность	91 дБа*	91 дБа*
Звуковое давление	82 дБа*	82 дБа*
	*в соответствии с ISO 3744, измерено на расстоянии 3,1 фута.	*в соответствии с ISO 3744, измерено на расстоянии 1 м.

Распылители Mark X		
	США	Метрическая система
Распылитель		
Максимальная подача	2,1 гал/мин	8,0 л/мин
Максимальный размер наконечника	0,045 дюйма	0,045 дюйма
Выпускное отверстие для жидкости, прот	1/2 дюйма	1/2 дюйма
Циклы	70 на галлон	19 на литр
Минимум генератора	5000 Вт	5000 Вт
230 В, А, Гц	16, 50/60	
Габариты		
Масса		
Стандартная серия Hi-Boy	154 фунта	70 кг
ProContractor	178 фунтов	81 кг
Высота		
Стандартная серия Hi-Boy	29,9 дюйма (ручка в нижнем положении) 40,1 дюйма (ручка в верхнем положении)	76 см (ручка в нижнем положении) 102 см (ручка в верхнем положении)
ProContractor	39 дюймов	99 см
Длина		
Стандартная серия Hi-Boy	26 дюймов	66 см
ProContractor	30 дюймов	75 см
Ширина	24 дюйма	61 см
<p>Детали, контактирующие с жидкостями</p> <p>Углеродистая сталь с цинковым и никелевым покрытием, полиамид, нержавеющая сталь, ПТФЭ, ацеталь, кожа, СВМПЭ, алюминий, карбид вольфрама, ПЭЭК, латунь.</p>		
Уровень шума		
Звуковая мощность	91 дБа*	91 дБа*
Звуковое давление	82 дБа*	82 дБа*
	*в соответствии с ISO 3744, измерено на расстоянии 3,1 фута.	*в соответствии с ISO 3744, измерено на расстоянии 1 м.

Стандартная гарантия компании Graco

Компания Graco гарантирует, что во всем оборудовании, упомянутом в настоящем документе, произведенном компанией Graco и маркированном ее наименованием, на момент его продажи первоначальному покупателю отсутствуют дефекты материала и изготовления. За исключением случаев предоставления каких-либо особых, расширенных или ограниченных гарантий, опубликованных компанией Graco, компания обязуется в течение двенадцати месяцев с момента продажи отремонтировать или заменить любую часть оборудования, которая будет признана компанией Graco дефектной. Настоящая гарантия действительна только в том случае, если оборудование устанавливается, эксплуатируется и обслуживается в соответствии с письменными рекомендациями компании Graco.

Ответственность компании Graco и настоящая гарантия не распространяются на случаи общего износа оборудования, а также на любые неисправности, повреждения или износ, вызванные неправильной установкой или эксплуатацией, абразивным истиранием или коррозией, недостаточным или неправильным обслуживанием, халатностью, авариями, внесением изменений в оборудование или применением деталей других производителей. Кроме того, компания Graco не несет ответственности за неисправности, повреждения или износ, вызванные несовместимостью оборудования компании Graco с устройствами, вспомогательными принадлежностями, оборудованием или материалами, которые не были поставлены компанией Graco, либо неправильным проектированием, изготовлением, установкой, эксплуатацией или обслуживанием устройств, вспомогательных принадлежностей, оборудования или материалов, которые не были поставлены компанией Graco.

Настоящая гарантия имеет силу при условии предварительно оплаченного возврата оборудования, в котором предполагается наличие дефектов, уполномоченному дистрибьютору компании Graco для проверки заявленных дефектов. Если факт наличия предполагаемого дефекта подтвердится, компания Graco обязуется бесплатно отремонтировать или заменить любые дефектные детали. Оборудование будет возвращено первоначальному покупателю с предварительной оплатой транспортировки. Если в результате проверки не будет выявлено никаких дефектов изготовления или материалов, ремонт будет осуществлен по разумной цене, которая может включать стоимость работ, деталей и транспортировки.

НАСТОЯЩАЯ ГАРАНТИЯ ЯВЛЯЕТСЯ ИСКЛЮЧИТЕЛЬНОЙ И ЗАМЕНЯЕТ ВСЕ ПРОЧИЕ ГАРАНТИИ, ЯВНО ВЫРАЖЕННЫЕ ИЛИ ПОДРАЗУМЕВАЕМЫЕ, ВКЛЮЧАЯ, ПОМИМО ПРОЧЕГО, ГАРАНТИЮ ТОВАРНОГО СОСТОЯНИЯ ИЛИ ГАРАНТИЮ ПРИГОДНОСТИ ДЛЯ ОПРЕДЕЛЕННОЙ ЦЕЛИ.

Указанные выше условия определяют рамки обязательств компании Graco и меры судебной защиты покупателя в случае любого нарушения условий гарантии. Покупатель согласен с тем, что применение других средств судебной защиты (включая, помимо прочего, случайные или косвенные убытки в связи с упущенной выгодой, упущенными сделками, травмами персонала или повреждениями собственности, а также любые иные случайные или косвенные убытки) невозможно. Все претензии в случае нарушения гарантии должны быть предъявлены в течение 2 (двух) лет с момента продажи.

КОМПАНИЯ GRACO НЕ ПРЕДОСТАВЛЯЕТ НИКАКИХ ГАРАНТИЙ, ЯВНЫХ ИЛИ ПОДРАЗУМЕВАЕМЫХ, ОТНОСИТЕЛЬНО ТОВАРНОЙ ПРИГОДНОСТИ ИЛИ СООТВЕТСТВИЯ КАКОЙ-ЛИБО ОПРЕДЕЛЕННОЙ ЦЕЛИ В ОТНОШЕНИИ ВСПОМОГАТЕЛЬНЫХ ПРИНАДЛЕЖНОСТЕЙ, ОБОРУДОВАНИЯ, МАТЕРИАЛОВ ИЛИ КОМПОНЕНТОВ, ПРОДАВАЕМЫХ, НО НЕ ПРОИЗВОДИМЫХ КОМПАНИЕЙ GRACO. На указанные изделия, проданные, но не изготовленные компанией (например, электродвигатели, выключатели, шланги и т. д.), распространяется действие гарантий их изготовителя, если таковые имеются. Компания Graco будет в разумных пределах оказывать покупателю помощь в предъявлении любых претензий в связи с нарушением таких гарантий.

Ни при каких обстоятельствах компания Graco не несет ответственности за косвенные, побочные, специальные или случайные убытки, связанные с поставкой компанией Graco оборудования или комплектующих в соответствии с этим документом, или с использованием каких-либо продуктов или других товаров, проданных по условиям настоящего документа, будь то в связи с нарушением договора, нарушением гарантии, небрежностью со стороны компании Graco или в каком-либо ином случае.

Информация о компании Graco

Чтобы ознакомиться с последними сведениями о продукции компании Graco, посетите веб-сайт www.graco.com.

Сведения о патентах см. на веб-сайте www.graco.com/patents.

ДЛЯ РАЗМЕЩЕНИЯ ЗАКАЗА обратитесь к своему дистрибьютору компании Graco или позвоните по телефону 1-800-690-2894, чтобы узнать координаты ближайшего дистрибьютора.

Все письменные и визуальные данные, содержащиеся в настоящем документе, отражают самую свежую информацию об изделии, имеющуюся на момент публикации.

Компания Graco оставляет за собой право в любой момент вносить изменения без уведомления.

Перевод оригинальных инструкций. This manual contains Russian. MM 332916

Главный офис компании Graco: Миннеаполис

Международные представительства: Бельгия, Китай, Япония, Корея

GRACO INC. AND SUBSIDIARIES • P.O. BOX 1441 • MINNEAPOLIS MN 55440-1441 • USA

© Graco Inc., 2014. Все производственные объекты компании Graco зарегистрированы согласно стандарту ISO 9001.

www.graco.com

Редакция D – February 2019г.