

# Automatyczna pompa smarująca G3<sup>®</sup> Pro

332303N

PL

*Przeznaczona do dozowania smarów i olejów klasy NLGI #000 do #2 o lepkości co najmniej 40 cSt. Wyłącznie do zastosowań profesjonalnych.*

*Urządzenie nie zostało zatwierdzone do zastosowań w atmosferach wybuchowych lub miejscach zagrożonych wybuchem (sklasyfikowanych).*

## Numery katalogowe, strona 3

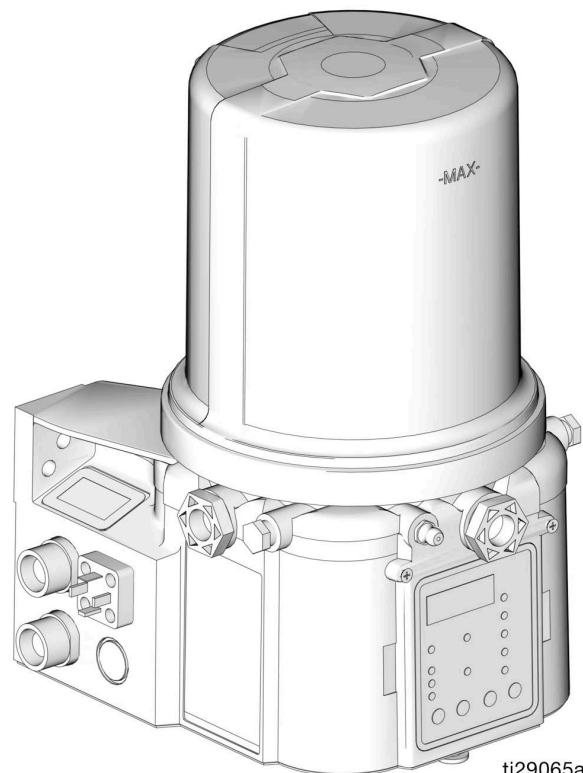
Ciśnienie na wyjściu pompy 5100 psi (35,1 MPa, 351,6 bara)

Ciśnienie wlotowe dla napełniania 5000 psi (34,4 MPa, 344,7 bara)



### Ważne instrukcje dotyczące bezpieczeństwa

Należy zapoznać się ze wszystkimi ostrzeżeniami i instrukcjami zawartymi w niniejszym dokumencie. Niniejszą instrukcję należy zachować.



ti29065a



Zgodne z normą  
ANSI/UL 73  
Zgodne z CAN/CSA  
C22.2 nr 68



100–240 V AC – TYLKO pompy

PROVEN QUALITY. LEADING TECHNOLOGY.


# Spis treści

<b>Numery katalogowe / modeli .....</b>	<b>3</b>
Modele 2-litrowe.....	3
Modele 4-litrowe.....	3
Modele 8-litrowe.....	3
Modele 12-litrowe.....	3
Modele 16-litrowe.....	3
Identyfikacja numerów modeli.....	4
<b>Ostrzeżenia .....</b>	<b>5</b>
<b>Montaż.....</b>	<b>8</b>
Typowa instalacja .....	9
Typowa instalacja ze zdalnym kolektorem napełniającym.....	10
Instalacja opcjonalna – bez zdalnego kolektora napełniającego .....	11
Wybór miejsca instalacji.....	12
Konfiguracja systemu i podłączanie.....	13
<b>Konfiguracja.....</b>	<b>17</b>
Usuwanie ciśnienia.....	17
Podłączanie do dodatkowych złączy .....	17
Regulacja objętości roboczej pompy .....	18
Napełnianie zbiornika – pompy dozujące smar.....	18
Funkcja automatycznego wyłączenia napełniania ...	21
Napełnianie zbiornika – pompy dozujące olej .....	23
Zalewanie pompy .....	24
<b>Instrukcja szybkiej konfiguracji.....</b>	<b>25</b>
<b>Konfiguracja modelu Pro .....</b>	<b>26</b>
Wygląd panelu sterowania (Rys. 24) .....	26
Instrukcje .....	27
<b>Programowanie zaawansowane .....</b>	<b>31</b>
Modele z oprogramowaniem sprzętowym w wersji 5.01 i nowszej.....	34
Modele z oprogramowaniem sprzętowym w wersji 5.04 i nowszej.....	35
Modele z oprogramowaniem sprzętowym w wersji 5.06 i nowszej.....	36
<b>Tryb pracy.....</b>	<b>37</b>
Sterowanie czasowe.....	37
<b>Alarmy: Oprogramowanie sprzętowe w wersji 5.01 i nowszej .....</b>	<b>39</b>
Scenariusze błędów / ostrzeżeń.....	39
Scenariusze błędów/ostrzeżeń dla wersji oprogramowania sprzętowego 5.06 i nowszej.....	41
<b>Rozwiązywanie problemów .....</b>	<b>42</b>
<b>Konserwacja .....</b>	<b>43</b>
<b>Części – modele 2-litrowe.....</b>	<b>44</b>
<b>Części – modele 4-litrowe i większe .....</b>	<b>45</b>
<b>Części .....</b>	<b>46</b>
Możliwości montażu.....	49
<b>Dane techniczne .....</b>	<b>50</b>
<b>Standardowa gwarancja firmy Graco .....</b>	<b>52</b>


## Numery katalogowe / modeli

Numer katalogowy jest sześciocyfrowym unikatowym numerem wykorzystywanym wyłącznie do składania zamówień na pompy G3. Konfigurowany numer modelu produktu Graco jest bezpośrednio powiązany z sześciocyfrowym numerem katalogowym. Ten konfigurowany numer określa konkretne funkcje danej pompy G3. W celu rozpoznania poszczególnych elementów składających się na numer modelu prosimy przejść do sekcji Identyfikacja numerów modeli, na stronie 4. Poniższe tabele przedstawiają relację pomiędzy numerem katalogowym a odpowiadającym mu numerem modelu.


### Modele 2-litrowe

Nr katalogowe	Numer modelu	
96G011	G3-G-24PR-2L0L00-R0C00000	
96G012	G3-G-24PR-2LFL00-R0C00000	
96G013	G3-G-ACPR-2L0L00-0D000000	X
96G014	G3-G-ACPR-2LFL00-0D000000	X
96G027	G3-G-12PR-2L0000-00C00000	
96G028	G3-G-24PR-2L0000-00C00000	
96G029	G3-G-ACPR-2L0000-0D000000	X
96G033	G3-G-12PR-2L0L05-00C00000	
96G034	G3-G-24PR-2L0L05-00C00000	
96G070	G3-A-24PR-2L0L00-R0C00000	
96G079	G3-A-ACPR-2L0L00-0D000000	X
96G255	G3-G-12PR-2L0L07-00C00000	
96G285	G3-G-24PR-2L0007-0D000000	
96G326	G3-G-24PR-2L0007-00C00000	


### Modele 8-litrowe

Nr katalogowe	Numer modelu	
96G069	G3-G-24PR-8L0L00-R0C00000	
96G072	G3-A-24PR-8L0L00-R0C00000	
96G076	G3-G-ACPR-8L0L00-0D000000	X
96G081	G3-A-ACPR-8L0L00-0D000000	X
96G136	G3-G-12PR-8L0000-00C00000	
96G138	G3-G-24PR-8L0000-00C00000	
96G140	G3-G-ACPR-8L0000-0D000000	X
96G148	G3-G-12PR-8L0L05-00C00000	
96G150	G3-G-24PR-8L0L05-00C00000	
96G208	G3-G-ACPR-8LAL00-0D000000	X
96G214	G3-G-24PR-8LAL05-00C00000	
96G257	G3-G-24PR-8L0L07-00C00000	
96G268	G3-G-24PR-8LLL05-00C00000	
96G270	G3-G-24PR-8LFL07-00C00000	


### Modele 4-litrowe

Nr katalogowe	Numer modelu	
96G068	G3-G-24PR-4L0L00-R0C00000	
96G071	G3-A-24PR-4L0L00-R0C00000	
96G073	G3-G-24PR-4LFL00-R0C00000	
96G075	G3-G-ACPR-4L0L00-0D000000	X
96G080	G3-A-ACPR-4L0L00-0D000000	X
96G082	G3-G-ACPR-4LFL00-0D000000	X
96G135	G3-G-12PR-4L0000-00C00000	
96G137	G3-G-24PR-4L0000-00C00000	
96G139	G3-G-ACPR-4L0000-0D000000	X
96G147	G3-G-12PR-4L0L05-00C00000	
96G149	G3-G-24PR-4L0L05-00C00000	
96G211	G3-G-24PR-4LAL05-00C00000	
96G256	G3-G-24PR-4L0L07-00C00000	
96G328	G3-G-ACPR-4L0L07-0D000000	X

### Modele 12-litrowe

Nr katalogowe	Numer modelu	
96G077	G3-G-ACPR-120L00-0D000000	X
96G163	G3-G-24PR-120L05-00C00000	
96G247	G3-G-24PR-120L00-R0C00000	

### Modele 16-litrowe

Nr katalogowe	Numer modelu	
96G078	G3-G-ACPR-160L00-0D000000	X
96G167	G3-G-24PR-160L05-00C00000	
96G323	G3-G-24PR-160L07-00C00000	

## Identyfikacja numerów modeli

Przedstawiony poniżej przykładowy kod umożliwia identyfikację położenia każdego z elementów po numerze modelu. Na liście poniżej przedstawiamy opcje każdego z elementów kodu.

**UWAGA:** Niektóre konfiguracje pompy nie są dostępne. W celu uzyskania pomocy prosimy o kontakt z Biurem Obsługi Klienta lub lokalnym dystrybutorem Graco.

Przykład kodu:  $\frac{G}{a} \frac{3}{b} - \frac{-}{b} - \frac{P}{c} \frac{R}{c} - \frac{d}{d} \frac{e}{e} \frac{f}{f} \frac{0}{g} \frac{0}{g} - \frac{h}{h} \frac{i}{i} \frac{j}{j} \frac{0}{k} \frac{0}{m} \frac{0}{n} \frac{0}{p} \frac{0}{q}$

### Kod a: Typ cieczy pompy

- G = Smar
- A = Olej

### Kod bb: Źródło zasilania

- 12 = 12 V DC (prąd stały)
- 24 = 24 V DC (prąd stały)
- AC = 100 – 240 V AC (prąd zmienny)

### Kod cc: Sterowanie pracą

- PR = Sterownik (Timer) Pro

### Kod dd: Pojemność zbiornika (w litrach)

- 2L = 2 litry
- 4L = 4 litry
- 8L = 8 litrów
- 12 = 12 litrów
- 16 = 16 litrów

### Kod e: Funkcje zbiornika

- F = Płytkę popychacza zamontowana
- 0 = Brak płytki popychacza
- A = Funkcja automatycznego wyłączenia napełniania
- L = Napełnianie od góry

### Kod f: Opcja niskiego poziomu

- L = Opcja Low Level (niski poziom) ze sterownikiem
- 0 = Brak monitoringu niskiego poziomu

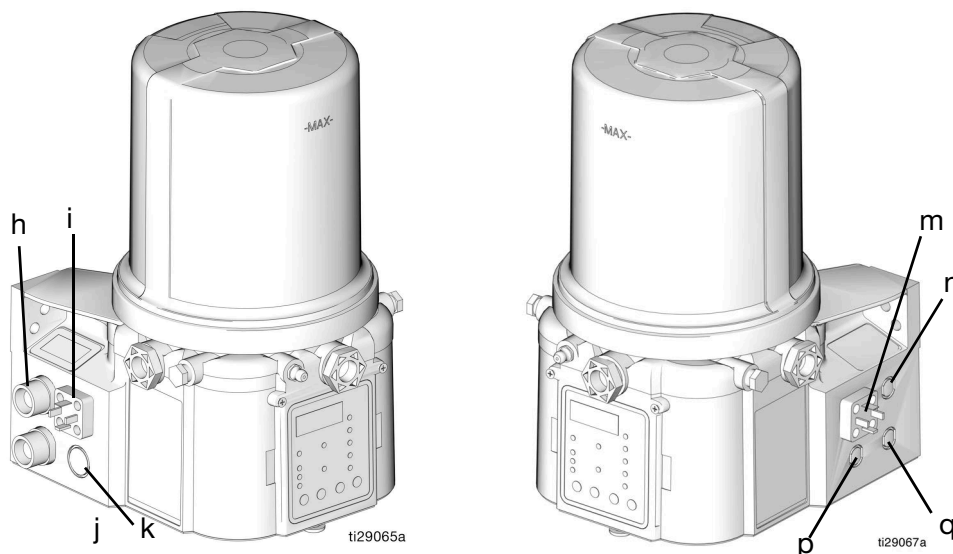
### Kod gg: Opcje

- 00 = Brak opcji
- 05 = 5-pinowy kabel zasilania CPC
- 07 = Brak przewodu zasilania

### Kod h, i, j, k, m, n, p, q

**UWAGA:** Kody h - q odnoszą się do określonych miejsc na pompie G3. W celu zapoznania się z tymi lokalizacjami, patrz RYS. 1.

- C = Gniazdo CPC
- D = Gniazdo DIN
- R = Praca ze zdalnym sterowaniem ręcznym
- 0 = Nieużywane



Rys. 1

# Ostrzeżenia

Poniższe ostrzeżenia dotyczą konfiguracji, użytkowania, uziemiania, konserwacji i napraw niniejszego urządzenia. Symbol wykrzyknika oznacza ostrzeżenie ogólne, natomiast symbol niebezpieczeństwa oznacza występowanie określonego zagrożenia związanego z wykonywaniem danej czynności. Gdy te symbole pojawiają się w treści instrukcji lub na etykietach ostrzeżenia, należy odnieść się do niniejszych ostrzeżeń. W stosownych miejscach w treści niniejszej instrukcji obsługi mogą pojawiać się symbole niebezpieczeństwa oraz ostrzeżenia związane z określonym produktem, których nie opisano w niniejszej części.

 <h2 style="margin: 0;">OSTRZEŻENIE</h2>	
 	<p><b>RYZIKO PORAŻENIA PRĄDEM</b></p> <p>Sprzęt musi być uziemiony. Niewłaściwe uziemienie, skonfigurowanie lub użytkowanie systemu może spowodować porażenie prądem.</p> <ul style="list-style-type: none"> <li>• Przed przystąpieniem do prac serwisowych przy urządzeniu należy je wyłączyć i odłączyć przewód zasilania.</li> <li>• Podłączać wyłącznie do uziemionych gniazdek elektrycznych.</li> <li>• Używać tylko 3-żyłowych przedłużaczy.</li> <li>• Upewnić się, że elementy uziemienia urządzenia i przedłużaczy nie są uszkodzone.</li> <li>• Całość instalacji elektrycznej musi wykonać wykwalifikowany elektryk. Instalacja musi spełniać wymagania miejscowych przepisów i zarządzeń.</li> </ul>
 	<p><b>RYZIKO WYNIKAJĄCE Z NIEWŁAŚCIWEGO UŻYTKOWANIA URZĄDZENIA</b></p> <p>Niewłaściwe użytkowanie urządzenia może prowadzić do śmierci lub poważnych obrażeń.</p> <ul style="list-style-type: none"> <li>• Nie obsługiwać urządzenia w stanie zmęczenia albo pod wpływem substancji odurzających lub alkoholu.</li> <li>• Nie przekraczać maksymalnego ciśnienia roboczego lub wartości znamionowej temperatury odnoszących się do części systemu o najniższych wartościach znamionowych. Patrz sekcja <b>Dane techniczne</b> znajdująca się we wszystkich instrukcjach obsługi sprzętu.</li> <li>• Używać cieczy i rozpuszczalników zgodnych z częściami urządzenia pracującymi na mokro. Prosimy o zapoznanie się z rozdziałem <b>Parametry techniczne</b>, który znajduje Państwo we wszystkich instrukcjach obsługi sprzętu. Zapoznać się z ostrzeżeniami producenta cieczy i rozpuszczalników. Aby uzyskać pełne informacje na temat materiału, należy uzyskać od dystrybutora lub sprzedawcy kartę charakterystyki bezpieczeństwa materiału (MSDS).</li> <li>• Należy wyłączyć wszystkie urządzenia i postępować zgodnie z <b>procedurą usuwania ciśnienia</b>, gdy urządzenie nie jest używane.</li> <li>• Sprzęt należy kontrolować codziennie. Naprawić lub natychmiast wymienić uszkodzone części wyłącznie na oryginalne części zamienne producenta.</li> <li>• Nie zmieniać ani nie modyfikować sprzętu. Przeróbki lub modyfikacje mogą doprowadzić do unieważnienia zatwierdzeń urzędowych oraz stanowić zagrożenie dla bezpieczeństwa.</li> <li>• Upewnić się, że urządzenie ma odpowiednie parametry znamionowe i jest zatwierdzone do użytku w środowisku, w którym jest użytkowane.</li> <li>• Urządzenia należy używać wyłącznie zgodnie z jego przeznaczeniem. W celu uzyskania dodatkowych informacji prosimy skontaktować się z dystrybutorem.</li> <li>• Węże i kable należy prowadzić z dala od miejsc o dużym natężeniu ruchu, ostrych krawędzi, ruchomych części, i gorących powierzchni.</li> <li>• Nie zaginać ani nadmiernie wyginać węży oraz nie ciągnąć urządzenia za wąż.</li> <li>• Nie dopuszczać dzieci ani zwierząt do obszaru pracy.</li> <li>• Należy przestrzegać wszystkich obowiązujących przepisów BHP.</li> </ul>

# ! OSTRZEŻENIE



## RYZYKO WTRYSKU PODSKÓRNEGO

Ciecz znajdująca się pod wysokim ciśnieniem wypływająca z pistoletu, przeciekających węży lub pękniętych podzespołów doprowadzi do przebicia skóry. Takie uszkodzenie może wyglądać jak zwykłe skaleczenie, ale jest poważnym urazem, który może skutkować koniecznością amputacji. **Konieczna jest natychmiastowa interwencja chirurgiczna.**



- Nie kierować pistoletu w stronę innej osoby lub jakiegokolwiek części ciała.
- Nie przykładać ręki do wylotu cieczy.
- Nie zatrzymywać ani nie zmieniać kierunku wycieku za pomocą ręki, ciała, rękawicy lub szmaty.
- Po zakończeniu dozowania oraz przed czyszczeniem, kontrolą i serwisowaniem sprzętu należy wykonać **procedurę usuwania ciśnienia.**
- Dokręcić wszystkie połączenia doprowadzania cieczy przed włączeniem urządzenia.
- Codziennie sprawdzać węże i złącza. Natychmiast naprawiać lub wymieniać zużyte lub uszkodzone części.



## RYZYKO ZWIĄZANE Z URZĄDZENIEM POD CIŚNIENIEM

Przekroczenie dopuszczalnego ciśnienia może spowodować rozerwanie urządzenia i poważne obrażenia ciała.

- Każdy z wylotów z pompy należy wyposażyć w zawór bezpieczeństwa (upustowy).
- Przed rozpoczęciem serwisowania urządzenia należy wykonać **procedurę usuwania ciśnienia** opisaną w niniejszej instrukcji.



## ZAGROŻENIA ZWIĄZANE Z CZYSZCZENIEM CZĘŚCI PLASTIKOWYCH ROZPUSSZCZALNIKAMI




Wiele rozpuszczalników do czyszczenia może niszczyć części z tworzyw sztucznych i powodować ich usterki, co w konsekwencji może doprowadzić do poważnych obrażeń ciała lub uszkodzenia mienia.

- Do czyszczenia plastikowych elementów konstrukcyjnych lub ciśnieniowych można używać wyłącznie kompatybilnych rozpuszczalników.
- Dla materiałów konstrukcyjnych patrz **Specyfikacja techniczna** we wszystkich instrukcjach dla sprzętu. W celu uzyskania informacji i zaleceń dotyczących kompatybilności należy skonsultować się z producentem rozpuszczalnika.



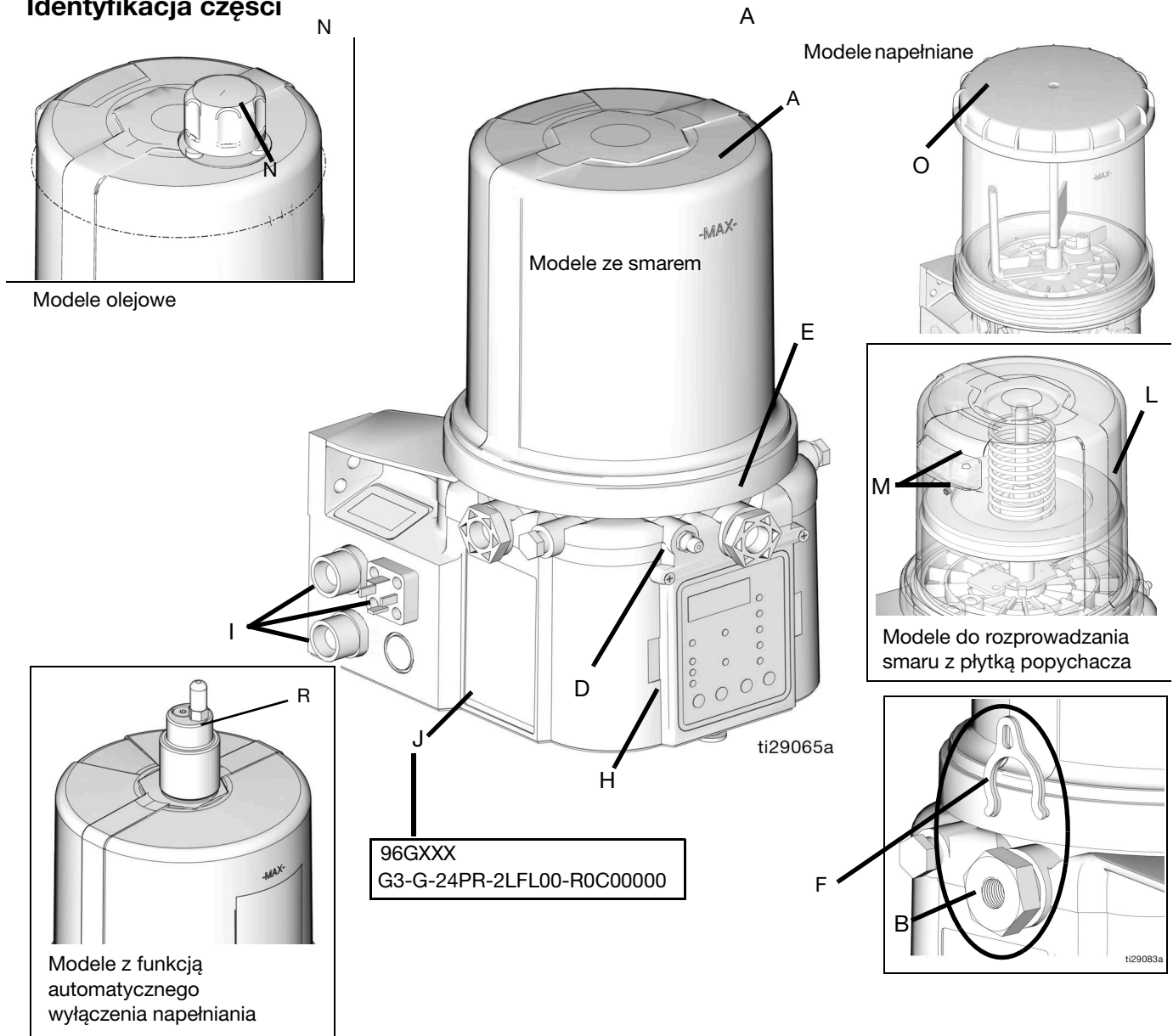


# OSTRZEŻENIE

 	<p><b>RYZYKO ZWIĄZANE Z RUCHOMYMI CZĘŚCIAMI</b></p> <p>Ruchome części mogą ścisnąć, skaleczyć lub obciąć palce oraz inne części ciała.</p> <ul style="list-style-type: none"> <li>• Nie zbliżać się do ruchomych części.</li> <li>• Nie obsługiwać urządzenia bez założonych osłon i pokryw zabezpieczających.</li> <li>• Urządzenie może uruchomić się bez ostrzeżenia. Przed sprawdzeniem, przeniesieniem lub serwisowaniem urządzenia należy wykonać <b>procedurę odciążenia</b> i odłączyć wszystkie źródła zasilania.</li> </ul>
	<p><b>ŚRODKI OCHRONY OSOBISTEJ</b></p> <p>Podczas przebywania w obszarze pracy należy nosić odpowiednie środki ochrony, które pomogą zapobiec poważnym obrażeniom ciała, w tym urazom oczu, utracie słuchu, wdychaniu toksycznych oparów oraz oparzeniom. Środki ochrony indywidualnej obejmują m.in.:</p> <ul style="list-style-type: none"> <li>• środki ochrony oczu i słuchu.</li> <li>• respiratory, odzież ochronną i rękawice zgodne z zaleceniami producenta cieczy oraz rozpuszczalnika.</li> </ul>

# Montaż

## Identyfikacja części



Rys. 2:

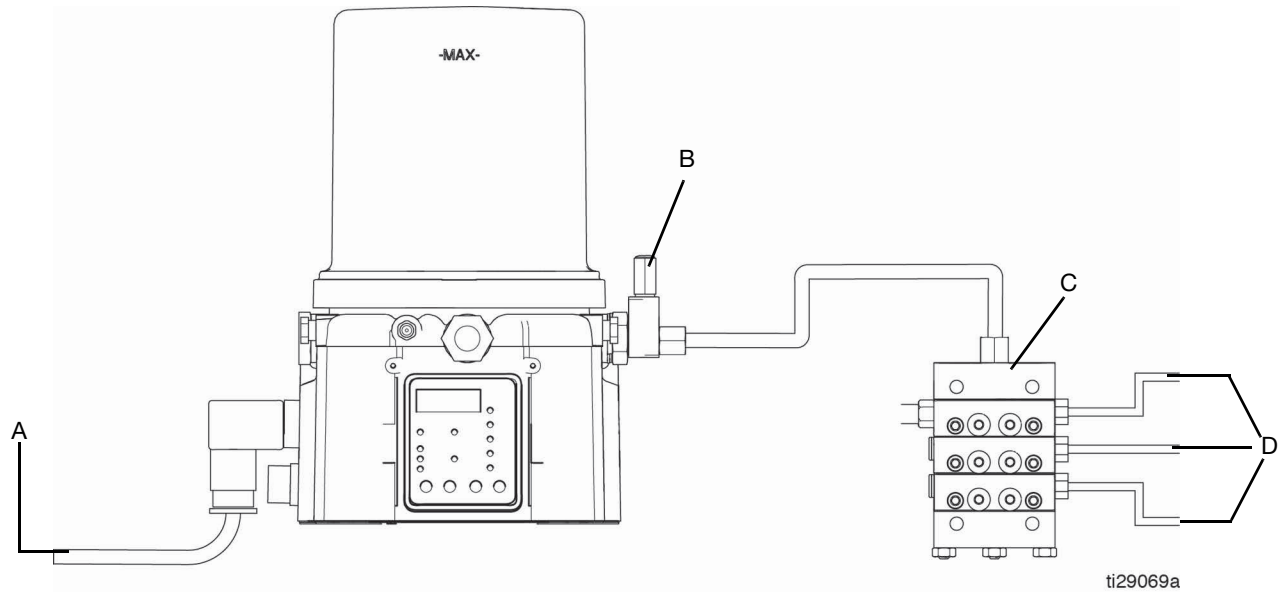
### Legenda:

- |   |  |
|---|--|
| <p><b>A</b> Zbiornik</p> <p><b>B</b> Człon pompy (1 dostarczany w zestawie. Możliwość pomieszczenia łącznie 3)</p> <p><b>C</b> Zawór nadmiarowy ciśnienia (niedostarczony do zestawu / wymagany na każdym z wylotów pompy — do nabycia w firmie Graco. Patrz sekcja Części, na stronie 47.)</p> <p><b>D</b> Smarownicza (1 sztuka / tylko modele do dystrybucji smaru)</p> <p><b>E</b> Zaślepka wylotu pompy (2 sztuki)</p> <p><b>F</b> Podkładki dystansowe do regulacji objętości (2 sztuki w zestawie. Więcej podkładek dystansowych = mniejsza objętość na wyjściu przy każdym skoku) (patrz również Rys. 11, na stronie 18)</p> <p><b>G</b> Bezpiecznik (tylko modele DC – niedostarczony do zestawu, nieukazany na rysunku. Możliwość zakupu w firmie Graco. Patrz sekcja Części, na stronie 47.)</p> | <p><b>H</b> Panel sterowania</p> <p><b>I</b> Panel zasilania / czujników (obie strony; rysunek przedstawia tylko jedną stronę)</p> <p><b>J</b> Numer katalogowy / numer modelu — przykład (patrz strona 4, Identyfikacja numeru modelu)</p> <p><b>K</b> Przewód zasilający (nie pokazany)</p> <p><b>L</b> Płytkę popychacza (wyłącznie modele do dystrybucji smaru / dostępna tylko w niektórych modelach do dystrybucji smaru)</p> <p><b>M</b> Otwór odpowietrzający płytki popychacza (wyłącznie modele do dystrybucji smaru / dostępny tylko w niektórych modelach do dystrybucji smaru)</p> <p><b>N</b> Korek otworu napełniania (wyłącznie modele do dystrybucji oleju)</p> <p><b>O</b> Pokrywka otworu napełniania od góry</p> <p><b>R</b> Funkcja automatycznego wyłączenia napełniania</p> |
|---|--|



## Typowa instalacja

### Instalacja szeregowych progresywnych zaworów rozdzielczych

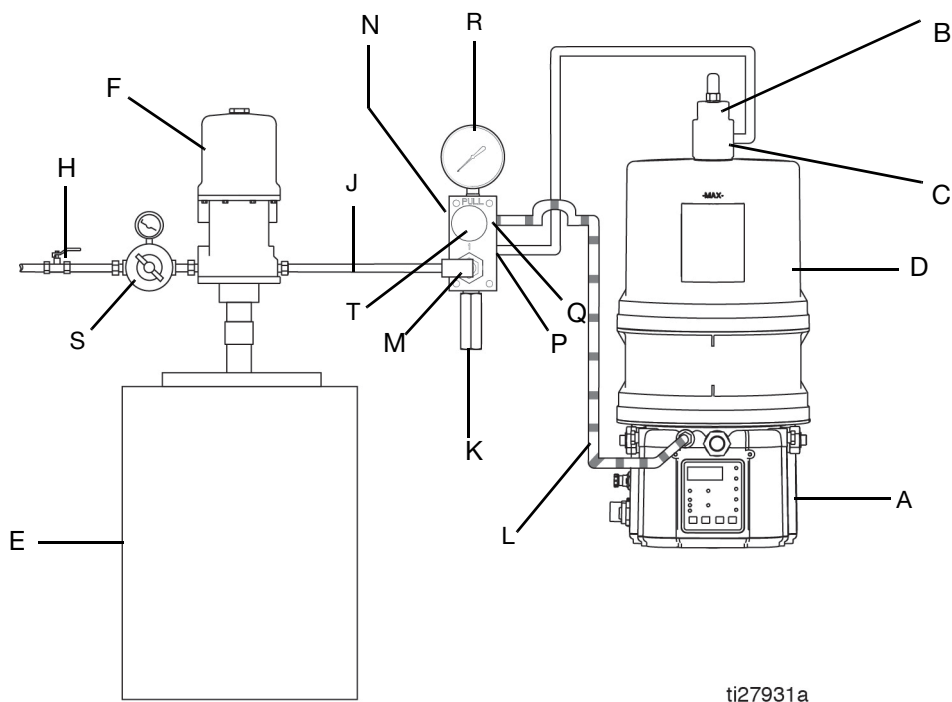


**Rys. 3**

- A Podłączona do źródła prądu z bezpiecznikiem
- B Zawór nadmiarowy ciśnienia (niedołączony do zestawu / wymagany na każdym z wylotów pompy — nabywany przez użytkownika. Patrz sekcja Części, na stronie 48)
- C Szeregowe progresywne zawory rozdzielcze (Instalacja rozdzielacza)
- D Do punktów smarowania

## Typowa instalacja ze zdalnym kolektorem napełniającym

Instalacja przedstawiona na rysunku stanowi wyłącznie przykład dotyczący wyboru i instalacji podzespołów systemu. Pomoc w zakresie planowania systemu odpowiadającego konkretnym potrzebom można uzyskać od dystrybutora Graco.



ti27931a

Rys. 4

### Legenda:

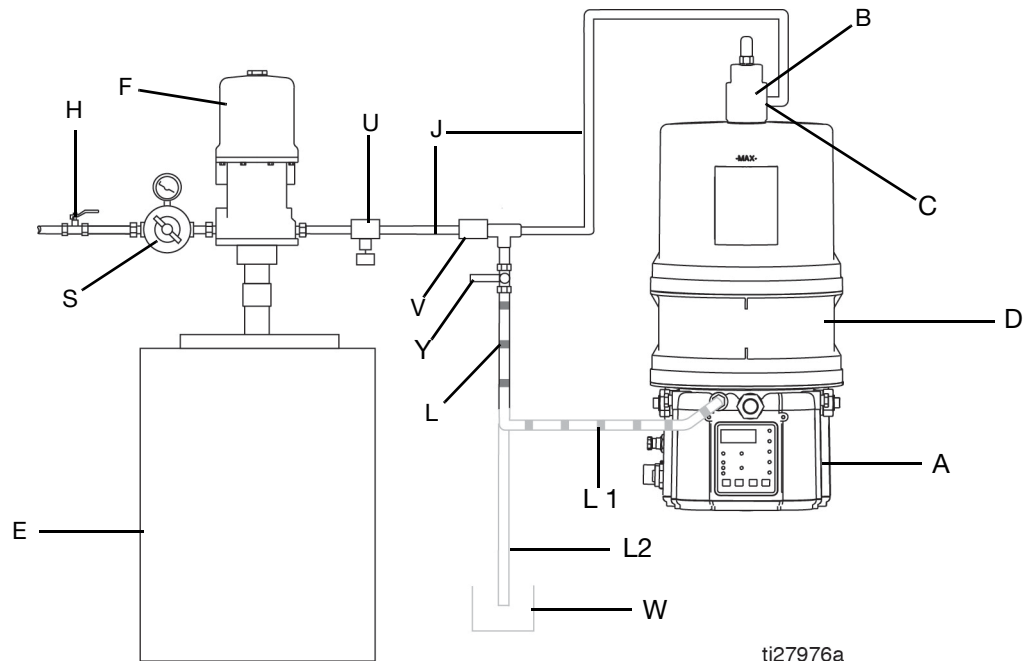
- A Pompa G3
- B Zawór z funkcją automatycznego wyłączenia napełniania
- C Wlot napełniania automatycznego
- D Zbiornik G3
- E Zbiornik napełniania zdalnego
- F Pompa napełniania zdalnego
- G Wąż zasilający (do nabycia przez użytkownika)
- H Zawór wlotu powietrza do napełniania pompy
- J Wąż zasilający (do nabycia przez użytkownika)
- K Zawór nadmiarowy ciśnienia
- L Wąż spustowy
- M Łącznik/wlot napełniania (szybkozłącze)
- N Kolektor napełniający❖
- P Wylot kolektora napełniającego
- Q Otwór odpowietrzający kolektora napełniającego
- R Manometr
- S Regulator ciśnienia i manometr
- T Pokrętko usuwania ciśnienia

❖ W celu zmniejszenia ciśnienia blokady na linii napełniania, system **musi** mieć zainstalowany kolektor napełniający (N).

## Instalacja opcjonalna – bez zdalnego kolektora napełniającego

Instalacja przedstawiona na rysunku stanowi wyłącznie przykład dotyczący wyboru i instalacji podzespołów systemu. Pomoc w zakresie planowania systemu odpowiadającego konkretnym potrzebom można uzyskać od dystrybutora Graco.

**UWAGA:** Pompa napełniania zdalnego zostaje zablokowana (zatkana) wraz z całkowitym napełnieniem zbiornika. Jeśli pompa nie zostanie zablokowana, w takim przypadku będzie to oznaczało nieszczelność w systemie.



Rys. 5

### Legenda:

- A Pompa G3
- B Zawór z funkcją automatycznego wyłączenia napełniania
- C Wlot napełniania automatycznego
- D Zbiornik G3
- E Zbiornik napełniania zdalnego
- F Pompa napełniania zdalnego
- H Zawór nadmiarowy
- J Wąż zasilający (do nabycia przez użytkownika)
- L Przewód odpływowy  
Opcja L1 – do zbiornika  
Opcja L2 – do zbiornika przelewowego

- S Regulator ciśnienia i manometr
- U Zawór nadmiarowy ciśnienia
- V Szybkozłącze
- W Zbiornik przelewowy
- Y Wąż zasilający zaworu nadmiarowego ciśnienia❖

❖ W celu zmniejszenia ciśnienia blokady na linii napełniania, system **musi** mieć zainstalowany zawór kulowy (Y).

## Wybór miejsca instalacji



### RYZIKO AUTOMATYCZNEGO URUCHOMIENIA SYSTEMU

W przypadku, gdy system został wyposażony w automatyczny regulator czasowy (zapewniany przez użytkownika) uruchamiający system smarowania pompy po podłączeniu zasilania lub po wyjściu z funkcji programowania, nieoczekiwane uruchomienie się systemu może spowodować poważne obrażenia ciała, łącznie z wtryskiem podskórnym oraz amputacją.

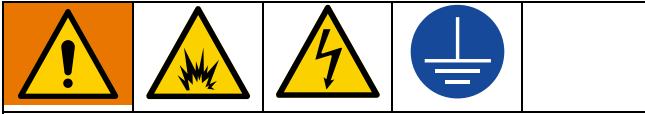
Przed zainstalowaniem lub wymontowaniem pompy smarowania z systemu należy odłączyć i zabezpieczyć wszystkie źródła zasilania i usunąć ciśnienie z wszystkich elementów systemu.

- Należy wybrać miejsce, które wytrzyma ciężar pompy G3 wraz ze środkiem smarnym oraz armaturą hydrauliczną i złączami elektrycznymi.
- Prosimy zapoznać się z układem otworów montażowych opisanym w rozdziale „Możliwości montażu” niniejszej instrukcji, na stronie 49. Należy stosować wyłącznie powyższe dwie konfiguracje instalacji.
- Należy korzystać wyłącznie z oryginalnych otworów montażowych i opisanych sposobów montażu.
- Modele olejowe G3 zawsze montować w pozycji pionowej.
- Modele pomp napełnianych od góry należy montować w taki sposób, aby nad zbiornikiem pozostawał minimalny prześwit wynoszący cztery cale (4,0 cale) (10,2 cm), aby umożliwić zdejmowanie pokrywy oraz wykonywanie napełniania.
- Jeżeli pompa G3 ma pracować przez jakiś czas w pozycji przechylonej lub odwróconej, należy zastosować model wyposażony w płytkę popychacza, w przeciwnym razie pompę G3 należy zamontować w pozycji pionowej. Obecność płytki popychacza w danej pompie można stwierdzić, sprawdzając numer modelu urządzenia. W celu identyfikacji poszczególnych elementów składowych pompy po numerze modelu, patrz strona 4, Identyfikacja numeru modelu.
- Do zamocowania pompy G3 do wybranej powierzchni należy wykorzystać trzy elementy mocujące (dostarczane w zestawie).
- W przypadku niektórych instalacji wymagane może być zastosowanie dodatkowego wspornika zbiornika. W celu zapoznania się z informacjami dotyczącymi wspornika patrz poniższa tabela.
- W przypadku środowisk, w których występują silne drgania, punkt montażowy wymaga zastosowanie dodatkowej izolacji. Patrz tabela poniżej.
- W przypadku występowania silnych drgań lub wstrząsów nie zaleca się użytkowania pomp AC.

Nr części	Opis
571159	Wspornik i pasek zbiornika
125910	Wspornik typu L pompy
127665	Wspornik montażowy USP do serii G
132187	Zestaw do montażu izolatora

# Konfiguracja systemu i podłączanie

## Uziemienie



Urządzenie wymaga uziemienia w celu zmniejszenia ryzyka wyładowań elektrostatycznych oraz porażenia prądem. Iskrzenie elektryczne i elektrostatyczne może powodować powstanie oparów grożących zapłonem lub eksplozją. Niewłaściwe uziemienie może powodować porażenie prądem elektrycznym. Uziemienie zawiera przewód umożliwiający odpływ prądu elektrycznego.

Nieprawidłowe podłączenie uziemienia może być przyczyną porażenia. Montaż produktu musi być wykonany przez wykwalifikowanego elektryka zgodnie z regionalnymi i miejscowymi przepisami i zarządzeniami.

Jeśli produkt jest podłączany na stałe:

- instalację musi wykonać wykwalifikowany elektryk lub technik serwisowy.
- urządzenie należy podłączyć do stałej, uziemionej sieci elektrycznej.

Jeśli w konkretnym przypadku konieczne jest zastosowanie innej wtyczki:

- musi ona spełniać parametry elektryczne produktu.
- musi to być spełniająca obowiązujące przepisy wtyczka z 3 bolcami (z uziemieniem).
- należy ją podłączyć do prawidłowo zainstalowanego i uziemionego gniazda zgodnie z wszelkimi obowiązującymi przepisami i zarządzeniami.
- w przypadku naprawy lub wymiany kabla zasilającego lub wtyczki przewodu uziemienia nie należy podłączać do żadnego z płaskich bolców wtyczki.

## Bezpieczniki

### INFORMACJA

Bezpieczniki (dostarcza użytkownik) należy instalować w przypadku wszystkich modeli na prąd stały (DC). Aby uniknąć uszkodzeń sprzętu:

- Modeli pomp G3 na prąd stały nie należy nigdy eksploatować bez zamontowanego bezpiecznika.
- Na wejściu zasilania należy zamontować bezpiecznik o odpowiednim napięciu odpowiadającym parametrom wejścia zasilania.

Zestawy bezpieczników dostępne są w ofercie Graco. W poniższej tabeli podajemy parametry bezpieczników dla danego napięcia wejściowego oraz odpowiadający im numer zestawu bezpieczników Graco.

Napięcie wejściowe	Amperaż bezpiecznika	Nr zestawu Graco
12 VDC	7.5 A	571039
24 VDC	4 A	571040

## Zalecenia dotyczące eksploatacji pompy w surowych warunkach użytkowania

- Należy użyć pompy z kablem zasilającym typu CPC.
- W przypadku stosowania uprząży kabli zasilających lub alarmowych DIN ze złączem pod kątem prostym należy upewnić się, że wyjście konektora z urządzenia nie jest skierowane ku górze.
- Wszystkie styki należy powlec smarem do zabezpieczenia styków elektrycznych.

## Zdalna sygnalizacja świetlna


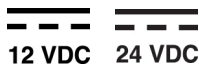
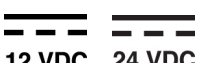

Poniższe tabele zawierają opis graficzny złącz w takiej kolejności w jakiej występują w urządzeniu, układ styków (pinów) danego złącza oraz typowy schemat instalacyjny. Wewnętrzny schemat połączeń zamieszczamy tam, gdzie jest to użyteczne.

Kolory izolacji przewodów podawane w instrukcji odnoszą się do kabli zasilających dostarczanych przez Graco wraz z produktem.

	<b>Standardowa zdalna sygnalizacja świetlna</b> (przez standardowy 5-żyłowy kabel zasilania CPC)	<b>Trójkolorowa zdalna sygnalizacja świetlna</b> (Złącze M12)
Urządzenie w trybie WYŁ. (OFF)	Wył	Wył
Urządzenie w trybie WŁ. (ON)	Wł.	Zielona
Stan ostrzegawczy	Włącza się i wyłącza z częstotliwością raz na sekundę	Żółty
Stan błędu	Włącza się i wyłącza z częstotliwością raz na sekundę	Czerwony

## Schemat instalacji elektrycznej i podłączeń

W poniższej tabeli podajemy umiejscowienie schematów elektrycznych zamieszczonych w niniejszej instrukcji.

Schemat	Symbol	Nr strony
Zasilanie DIN AC	 AC	15
Zasilanie DIN DC	 12 VDC 24 VDC	15
Zasilanie CPC DC	 12 VDC 24 VDC	16
Wejście uruchamiania ręcznego z sygnalizacją świetlną		Zestawy: 571030, 571031, 571032, 571033

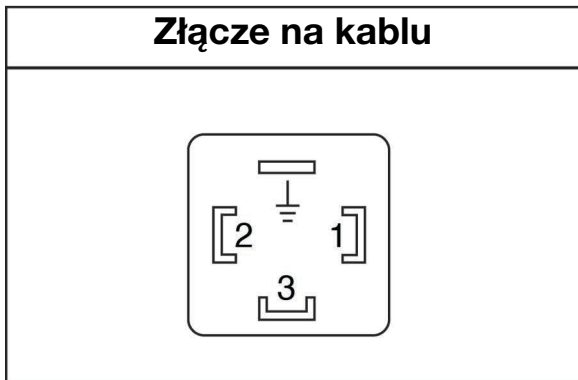


Zasilanie DIN AC – 15 ft

AC

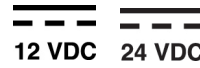
Styk i kolor powiązanego przewodu (Rys. 6)

Wtyk	Nazwa wtyku	Kolor
1	Linia	Czarny
2	Przewód zerowy	Biały
3	Nie używane	Nie używane
4	Uziemienie	Zielona



ti27630a

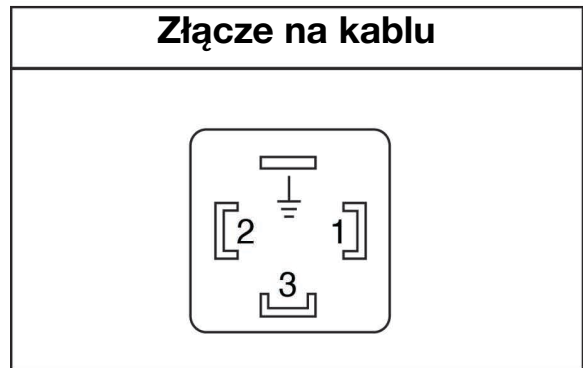
Rys. 6



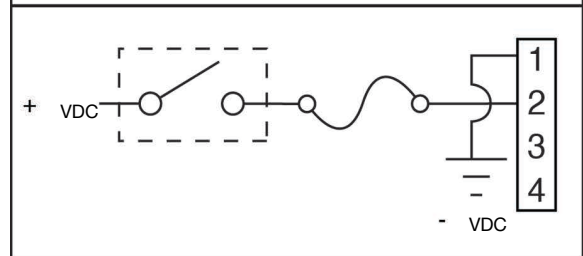
12 VDC 24 VDC Zasilanie DIN DC – 15 ft

Wtyk i kolor powiązanego przewodu (Rys. 7)

Wtyk	Nazwa wtyku	Kolor
1	-VDC	Czarny
2	+VDC	Biały
3	Nie używane	Nie używane
4	Nie używane	Zielona



**Przykładowy schemat okablowania**



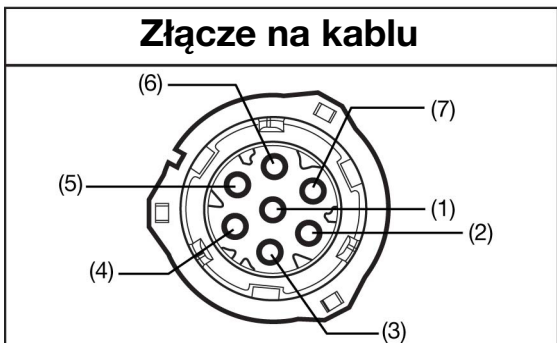
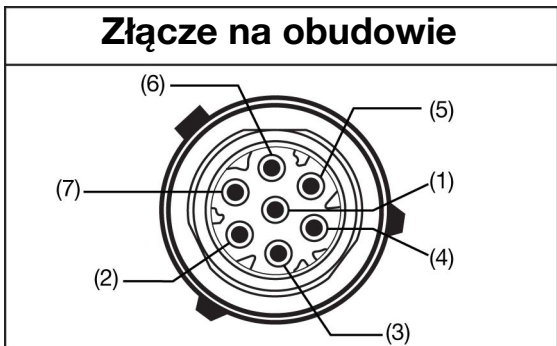
ti27631a

Rys. 7

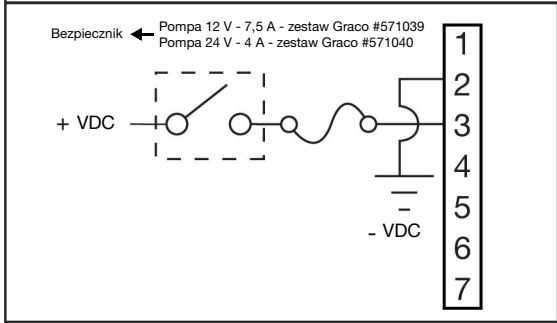
**12 VDC 24 VDC Zasilanie CPC DC – 2 przewody**

**Wtyk i kolor powiązanego przewodu (Rys. 8)**

Wtyk	Nazwa wtyku	Kolor
1	Nie używane	Nie używane
2	-VDC	Czarny
3	+VDC	Biały
4	Nie używane	Nie używane
5	Nie używane	Nie używane
6	Nie używane	Nie używane
7	Nie używane	Nie używane



**Przykładowy schemat okablowania**



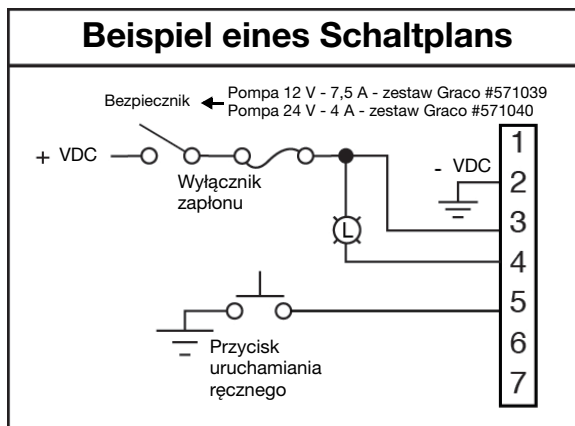
Rys. 8

**12 VDC 24 VDC Zasilanie CPC DC – 5 przewodów**

Zestaw podświetlanych przycisków uruchamiania zdalnego: 571030, 571031 do ręcznego uruchamiania cyklu pracy w przypadku stosowania 5-żyłowego przewodu CPC, oferowanego przez firmę Graco. Dodatkowe informacje dotyczące tych zestawów można uzyskać u lokalnego dystrybutora produktów firmy Graco lub w dziale obsługi klienta firmy Graco.

**Wtyk i kolor powiązanego przewodu (Rys. 9)**

Wtyk	Nazwa wtyku	Kolor
1	Nie używane	Nie używane
2	-VDC	Czarny
3	+VDC	Czerwony
4	LAMPKA	Biały lub żółty
5	Przycisk uruchamiania ręcznego	Pomarańczowy
6	Nie używane	Nie używane
7	Nie używane	Zielony lub niebieski



ti29070a

Rys. 9

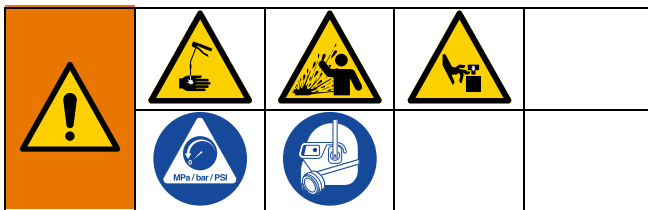


# Konfiguracja

## Usuwanie ciśnienia



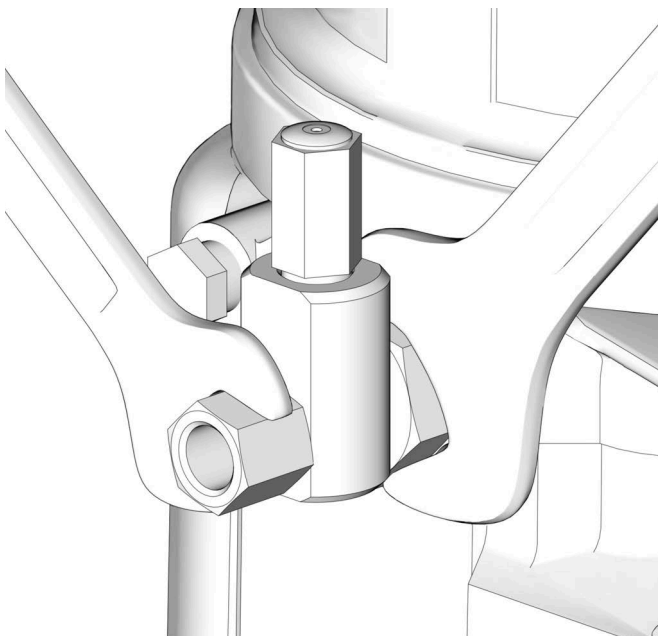
Za każdym razem, kiedy pojawi się ten symbol, należy postępować zgodnie z procedurą usuwania ciśnienia.



Sprzęt ten jest stale pod ciśnieniem aż do chwili ręcznej dekompresji. Aby uniknąć poważnych obrażeń spowodowanych działaniem cieczy pod ciśnieniem, takich jak wtrysk podskórny, rozpylenie cieczy oraz obrażeń wywołanych działaniem ruchomych części, należy postępować zgodnie z procedurą usuwania ciśnienia zawsze po zakończeniu natryskiwania oraz przed czyszczeniem, kontrolą lub serwisowaniem urządzenia.

Usuwanie ciśnienia z systemu należy wykonać przy użyciu dwóch kluczy, przekręcając w przeciwnych kierunkach człon pompy i złączkę w **taki sposób, aby powoli luzować samą złączkę** aż do momentu, gdy środek smary lub powietrze przestaną z niej wypływać.

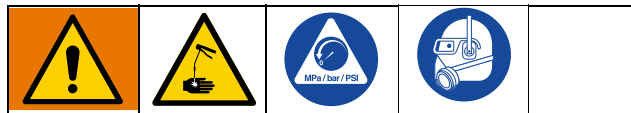
**UWAGA:** Odkręcając złącze członu pompy, NIE należy odkręcać samego **członu pompy**. Odkręcanie członu pompy zmienia jej objętość roboczą (wydajność).



ti29082

Rys. 10

## Podłączanie do dodatkowych złączy



### INFORMACJA

Nie podłączać niepodpartego sprzętu do złączy pomocniczych pompy, takich jak port napełniania i człon pompy. Podłączanie niepodpartego sprzętu do powyższych złączy może być przyczyną nieodwracalnych uszkodzeń obudowy pompy.

- Podłączając dodatkowe elementy do członu pompy lub złączy dodatkowych należy zawsze stosować dwa klucze, kręcąc w przeciwnych kierunkach. Aby zapoznać się z przykładem, patrz Rys. 10.
- Moment dokręcania złączy członu pompy – 50 in-lb (5,6 N•m).
- Podłączając człon pompy do obudowy, należy stosować moment 50 in-lb (5,6 N•m).

## Zawory nadmiarowe ciśnienia

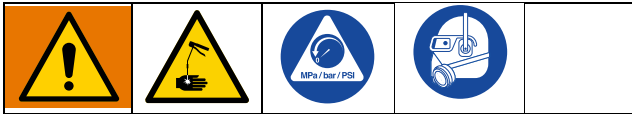


Aby zapobiec nadmiernemu wzrostowi ciśnienia, który może doprowadzić do rozerwania urządzenia i poważnych obrażeń ciała, w pobliżu każdego z wylotów pompy należy zamontować zawór nadmiarowy ciśnienia dobrany pod kątem odnośnego systemu, dzięki czemu możliwe będzie obniżanie niezamierzonych wzrostów ciśnienia w systemie i ochrona pompy G3 przed uszkodzeniem.

- Należy montować wyłącznie zawory nadmiarowe ciśnienia o parametrach znamionowych nie większych niż ciśnienie robocze któregośkolwiek z podzespołów zamontowanych w systemie. Patrz Dane techniczne, na stronie 45.
- Zawór nadmiarowego ciśnienia należy montować w pobliżu każdego wylotu pompy; przed każdym ze złączy dodatkowych.

**UWAGA:** Zawór bezpieczeństwa (upustowy) dostępny jest w ofercie Graco. Patrz sekcja Części, na stronie 47.

## Regulacja objętości roboczej pompy



### UWAGA:

- Przed wykonaniem regulacji objętości roboczej pompy, należy wykonać procedurę **Usuwanie ciśnienia** opisaną na stronie 17.
  - Do regulacji wydajności pompy należy wykorzystywać wyłącznie podkładki dystansowe dostarczane przez Graco.
- Aby poluzować człon pompy, należy odkręcić go kluczem, kręcąc przeciwnie do kierunku ruchu wskazówek zegara. Nie należy wykręcać całego członu pompy. Człon należy wykręcić w tył jedynie na odległość umożliwiającą wsunięcie lub wysunięcie podkładki dystansowej (regulacyjnej).
  - Aby uzyskać żądaną objętość roboczą pompy, należy, w razie potrzeby, wyjąć lub dołożyć odpowiednią liczbę podkładek. Zastosowanie narzędzia może ułatwić wyjmowanie podkładek dystansowych.

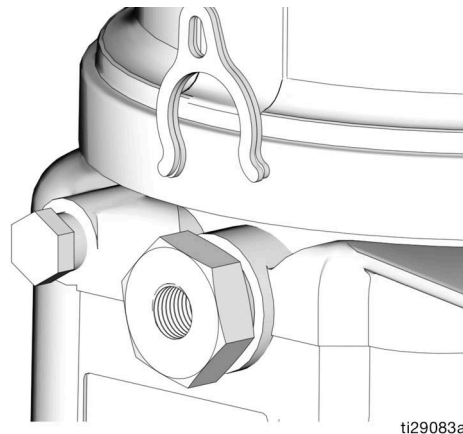
Objętość roboczą pompy można wyregulować nie używając żadnej podkładki dystansowej (0) bądź za pomocą 1 lub 2 podkładek dystansowych (Rys. 11).

Podczas regulacji objętości roboczej nie należy używać więcej niż 2 podkładek dystansowych.

Liczba podkładek dystansowych	Wydajność/minuta	
	Cale sześciennie	Centymetry sześciennie
2	0,12	2
1	0,18	3
0	0,25	4

### UWAGA:

- Objętość rozprowadzanego środka smarnego może zależeć od warunków zewnętrznych, takich jak temperatura środka oraz ciśnienie wsteczne z systemów podłączonych w „dole instalacji”.
- Regulacja objętości roboczej pompy wraz ustawieniem czasu jej włączenia (ON time) umożliwia pełne sterowanie wydajnością pompy.
- Powyższych ustawień należy użyć jako wyjściowych i przeprowadzić regulację w taki sposób, aby zapewnić wymagany poziom dystrybucji środka smarnego.
- Dokręcić złączkę członu pompy. Moment dokręcania wynosi 50 in-lb (5,6 N•m).



Rys. 11

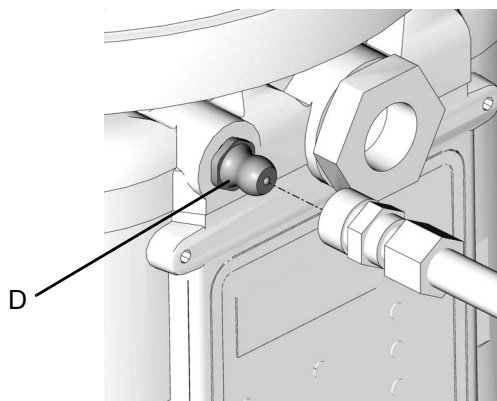
## Napełnianie zbiornika – pompy dozujące smar

Aby zapewnić optymalną wydajność pompy G3:

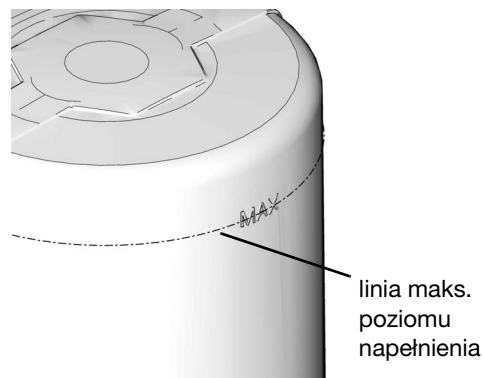
- Stosować wyłącznie smary o konsystencji NLGI klasa od 000 do 2 odpowiednie dla konkretnego zastosowania, automatycznej dystrybucji oraz temperatury roboczej sprzętu. Szczegóły na ten temat można uzyskać u producenta maszyn i środka smarnego.
- zbiornik można napełnić przy pomocy pompy ręcznej, pompy pneumatycznej lub elektrycznej pompy do transportu środków smarnych.
- Nie przepelniać (Rys. 14).
- Pompy G3 nie można eksploatować bez zamontowanego zbiornika.

### INFORMACJA

- Przed napełnieniem zbiornika należy czystą, suchą ściereczką wyczyścić łącznik wlotu (D) (Rys. 12) Brud i/lub złoże mogą spowodować uszkodzenie pompy i/lub systemu smarowania.
- Podczas napełniania zbiornika przy użyciu pompy pneumatycznej lub elektrycznej należy postępować ostrożnie, aby nie zwiększyć nadmiernie ciśnienia i nie doprowadzić do rozerwania zbiornika.



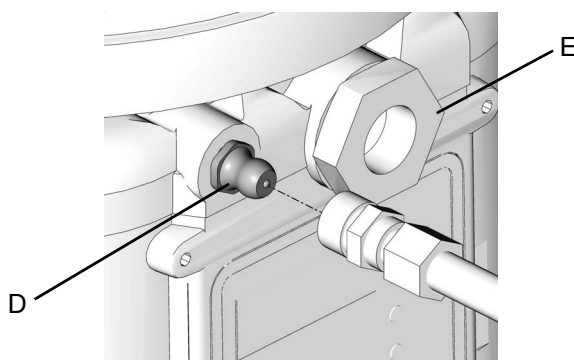
Rys. 12



Rys. 14

### Modele bez płytki popychacza

1. Podłączyć wąż napełniania do smarowniczi (D) (Rys. 13).



Rys. 13

2. W przypadku cieczy o wyższej lepkości należy w okresie napełniania włączyć pompę, aby uruchomić łopatkę mieszającą, zapobiegając w ten sposób tworzeniu kieszeni powietrznych w smarze.

Uruchomić pompę naciskając przycisk ręcznego uruchomienia.



3. Napełnić zbiornik smarem NLGI do kreski oznaczającej maksimum.

**UWAGA:** Portu odpowietrzającego (upustowego), znajdującego się z tyłu zbiornika, nie należy używać jako wskaźnika/portu przepięnienia.

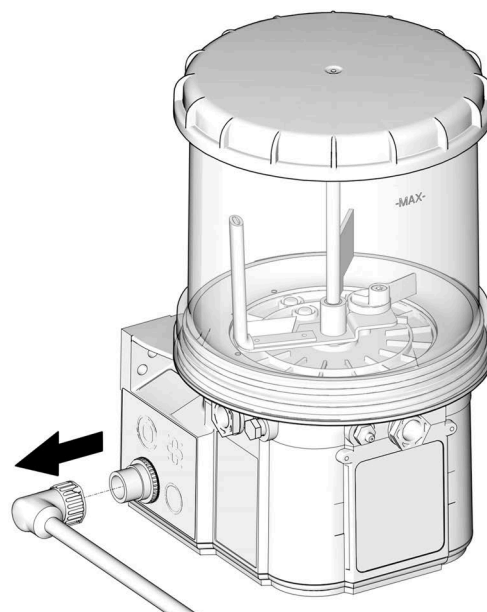
4. Zdjąć wąż do napełniania.

### Modele napełniane od góry

<b>RYZIKO ZWIĄZANE Z RUCHOMYMI CZĘŚCIAMI</b>				
Ruchome części mogą ścisnąć, skaleczyć lub obciążyć palce oraz inne części ciała.				
<ul style="list-style-type: none"> <li>• Nie zbliżać się do ruchomych części.</li> <li>• Nie używać urządzenia ze zdjętą pokrywą.</li> <li>• Przed zdjęciem pokrywy należy odłączyć zasilanie.</li> </ul>				

1. Odłączyć zasilanie urządzenia.

**UWAGA:** Jeśli odłączenie akumulatora nie jest możliwe, należy odłączyć przewód zasilający (Rys. 15).



Rys. 15

2. Wyczyścić górną część pokrywki i obszar wokół górnej części zbiornika, aby upewnić się, że żadne zanieczyszczenia nie przedostaną się do zbiornika po zdjęciu pokrywki.
3. Obrócić pokrywkę w kierunku przeciwnym do ruchu wskazówek zegara, aby ją zdjąć.
4. Umieścić pokrywkę w czystym miejscu, aby zapobiec przedostawaniu się zanieczyszczeń do wnętrza pokrywki lub gwintów.
5. Napełnić zbiornik nowym, czystym smarem.
6. Upewnić się, że do zbiornika nie dostały się żadne zanieczyszczenia.

#### INFORMACJA

Wszelkie zanieczyszczenia lub zabrudzenia, które przypadkowo przedostały się do zbiornika należy natychmiast usunąć. Nie wolno dopuścić, aby pompa działała, dopóki wszelkie zanieczyszczenia lub zabrudzenia nie zostaną usunięte.

Eksploatacja pompy z zanieczyszczeniami lub zabrudzeniami w zbiorniku może spowodować uszkodzenie pompy, wyposażenia znajdującego się w dalszej części linii i łożysk.

7. Wyczyścić gwinty na zbiorniku i pokrywce.
8. Założyć ponownie pokrywkę na zbiornik, obracając zgodnie z ruchem wskazówek zegara (około 1 3/4 obrotu).
9. Ponownie podłączyć zasilanie urządzenia.

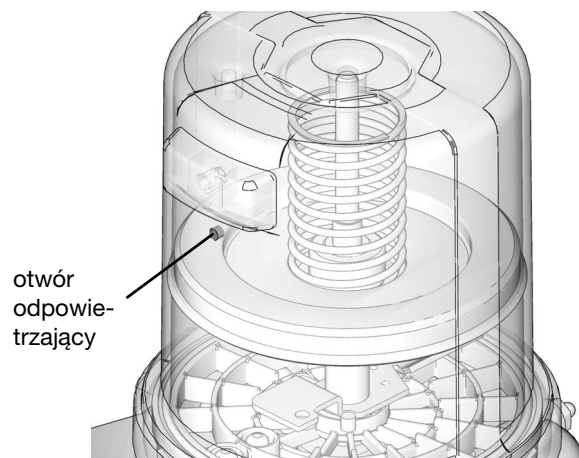
## Modele z płytką popychacza

1. Podłączyć wąż napełniania do smarowniczk (D) (Rys. 13).
2. W przypadku cieczy o wyższej lepkości należy w okresie napełniania włączyć pompę, aby uruchomić łopatkę mieszającą, zapobiegając w ten sposób tworzeniu kieszeni powietrznych w smarze.

Uruchomić pompę naciskając przycisk ręcznego uruchomienia.



3. Napełnić zbiornik smarem, aż uszczelnienie płytki popychacza naruszy otwór odpowietrzający (Rys. 16) i większość powietrza zostanie usunięta ze zbiornika.



Rys. 16

**UWAGA:** Portu odpowietrzającego (upustowego), znajdującego się z tyłu zbiornika, nie należy używać jako wskaźnika/portu przepięnienia.

4. Zdjąć wąż do napełniania.

## Zmiana smarów

Wymieniając środek smarny, należy stosować wyłącznie kompatybilne płyny i smary.

## Funkcja automatycznego wyłączenia napełniania

### Napełnianie smarem

Aby zapewnić optymalną wydajność pompy G3:

- Stosować wyłącznie smary o konsystencji NLGI klasa od 000 do 2 odpowiednie dla konkretnego zastosowania, automatycznej dystrybucji oraz temperatury. Szczegóły na ten temat można uzyskać u producenta maszyn i środka smarnego.
- Nie przelewać.
- Pompy G3 nie można eksploatować bez zamontowanego zbiornika.

#### INFORMACJA

Podczas napełniania zbiornika przy użyciu pompy pneumatycznej lub elektrycznej należy postępować ostrożnie, aby nie zwiększyć nadmiernie ciśnienia i nie doprowadzić do rozerwania zbiornika.

### Zmiana smarów

Wymieniając środek smarny, należy stosować wyłącznie kompatybilne płyny i smary.

Funkcja automatycznego wyłączenia napełniania służy do napełniania zbiornika G3 w przypadku automatycznego systemu napełniania. Po dodaniu płynu do zbiornika zawór płytkowy jest wypychany ku górze, aż do górnej strefy zbiornika. Następnie zawór płytkowy popycha trzpień zaworu, zamykając wlotową ścieżkę cieczy.

Po zamknięciu ścieżki cieczy dla napełniania cieczy, linia napełniania zostaje poddana działaniu ciśnienia, a pompa napełniania przechodzi w stan zablokowany pod ciśnieniem.

**UWAGA:** Aby zapobiec przepelnieniu, operator podczas procedury napełniania musi nieustannie kontrolować system.

### Napełnianie zdalne za pomocą zdalnego kolektora napełniającego



Pompa napełniania zdalnego zostaje zablokowana (zatkana) wraz z całkowitym napełnieniem zbiornika, co z kolei powoduje wzrost ciśnienia w systemie zasilania do maksymalnej wartości ciśnienia na wyjściu stacji pompy napełniającej. Aby zapobiec uszkodzeniu sprzętu lub doznaniu poważnych obrażeń ciała spowodowanych przez ciecz znajdującą się pod ciśnieniem, takim jak chociażby wtrysk skórny czy obrażenia spowodowane rozpryskiwaniem cieczy, zawsze należy korzystać ze stacji pompy napełniania zdalnego o maksymalnym ciśnieniu wyjściowym 5100 psi (35,1 MPa, 351,6 bara) oraz stosować węże zasilające o minimalnym ciśnieniu znamionowym na poziomie 5100 psi (35,1 MPa, 351,6 bara)



#### RYZYKO ROZERWANIA CZĘŚCI

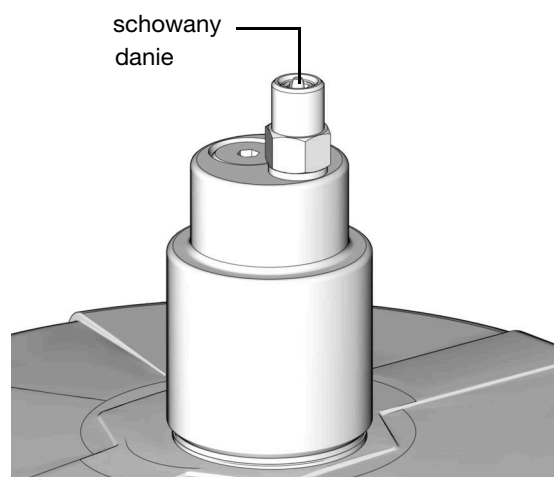
Maksymalne ciśnienie robocze każdego elementu w układzie może być inne. Aby zmniejszyć ryzyko wystąpienia nadmiernego ciśnienia na dowolnym elemencie systemu, należy zapoznać się z maksymalnym ciśnieniem roboczym każdego z tych podzespołów. Nigdy nie należy przekraczać maksymalnego ciśnienia roboczego elementu o najniższych wartościach znamionowych w systemie. Zbyt wysokie ciśnienie na dowolnym elemencie może doprowadzić do rozerwania, pożaru, wybuchu, szkód na mieniu, a także do poważnych obrażeń ciała.

Wyregulować ciśnienie wejściowe pompy napełniania zdalnego tak, aby nie dopuścić do nadmiernego wzrostu ciśnienia na linii cieczy, elemencie lub wyposażeniu dodatkowym.

Litery referencyjne wykorzystywane w niniejszej instrukcji odnoszą się do typowego schematu instalacyjnego, przedstawionego na stronie 10.

Zawór napełniania służy do zmniejszania ciśnienia na linii napełniania i zerowania funkcji automatycznego wyłączenia napełniania. Patrz instrukcja obsługi zaworu napełniania 333393. Dostępny jest zawór napełniania firmy Graco, nr katalogowy 77X542. Zachęcamy do kontaktu z dystrybutorem firmy Graco.

1. Wyciągnąć i przytrzymać pokrętko usuwania ciśnienia (T) na tyle, aby odciążyć linię ciśnienia pomiędzy kolektorem napełniania (N) a zaworem funkcji automatycznego wyłączenia napełniania (B)
2. Sprawdzić, czy trzpień funkcji automatycznego wyłączenia napełniania (B) znajduje się w położeniu dolnym, wskazującym reset (Rys. 17).



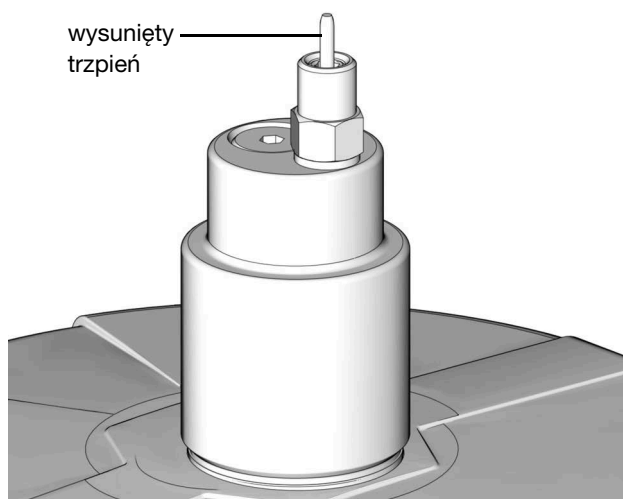
ti28218a

Rys. 17

3. Zdemontować żółtą osłonę przeciwpyłową ze złącza napełniania (M).
4. Podłączyć wąż zasilający (J) pomiędzy pompą stacji napełniania zdalnego a (F) złączem napełniania oznaczonym jako „I”.

5. Uruchomić pompę stacji napełniania zdalnego (F).
6. Po napełnieniu zbiornika G3 (D):
  - Pompa stacji napełniania zdalnego (F) zostanie zablokowana
  - Trzpień funkcji automatycznego wyłączenia napełniania (B) wyskoczy, jak pokazano na Rys. 18
  - Wartość wskazywana na manometrze (R) wzrośnie do zadanej wartości ciśnienia pompy.

**UWAGA:** Jeśli pompa nie zostanie zablokowana, w takim przypadku będzie to oznaczało nieszczelność w systemie.



ti28219e

**Rys. 18**

7. Wyłączyć pompę stacji napełniania zdalnego (F).
8. Wyciągnąć i przytrzymać pokrętko usuwania ciśnienia (T) na tyle, aby odciążyć linię ciśnienia pomiędzy kolektorem napełniania (N) a zaworem funkcji automatycznego wyłączenia napełniania (B), a także pomiędzy pompą stacji napełniania zdalnego (F) a kolektorem napełniania (N).

**UWAGA:** Czas potrzebny na odpowietrzenie będzie różny w zależności od konstrukcji i instalacji systemu. W przypadku niektórych instalacji konieczne może okazać się powtórne wykonanie kroku 8 w celu upewnienia się co do całkowitej redukcji ciśnienia.

9. Odłączyć wąż zasilający (J) przy złączu napełniania (M).
10. Wymienić żółtą osłonę przeciwpływową na złączu napełniania (M).

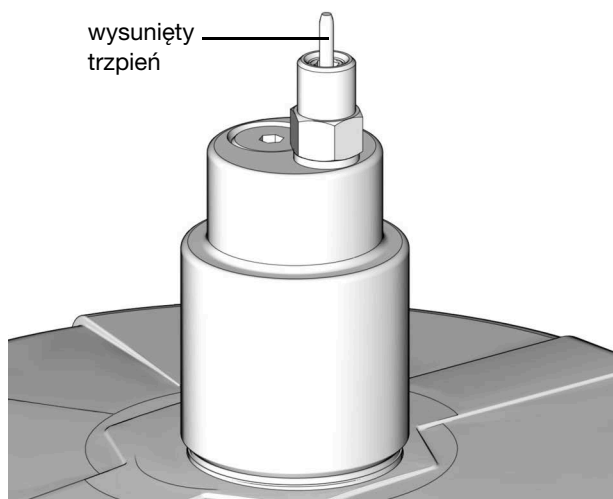
## Napełnianie zdalne bez zdalnego kolektora napełniającego

Litery referencyjne wykorzystywane w niniejszej instrukcji odnoszą się do typowego schematu instalacyjnego, przedstawionego na stronie 11.

1. Zawór nadmiarowy ciśnienia węża zasilającego (Y) i pojemnik nadmiarowy (W) (służący do gromadzenia nadmiernej ilości cieczy odprowadzanej podczas obniżania ciśnienia) **musi** zostać zamontowany w łatwo dostępnym miejscu, pomiędzy pompą stacji napełniania zdalnego (F) a funkcją automatycznego wyłączenia napełniania (B). Zawór nadmiarowy ciśnienia służy do zmniejszania ciśnienia na linii napełniania i zerowania funkcji automatycznego wyłączenia napełniania. Patrz sekcja Typowa instalacja, rozpoczynająca się na stronie 9.

Zestaw do usuwania ciśnienia: 247902 – oferowany przez firmę Graco. Dodatkowe informacje dotyczące tych zestawów można uzyskać u lokalnego dystrybutora produktów firmy Graco lub w dziale obsługi klienta firmy Graco.

2. Podłączyć wąż zasilający (J) do szybkozłącza (V).
3. Włączyć pompę stacji napełniania zdalnego (F) i rozpocząć napełnianie zbiornika G3 (D) do momentu wysunięcia się trzpienia wskaźnikowego znajdującego się na zaworze napełniania automatycznego, jak pokazano na Rys. 19. Nastąpi wzrost ciśnienia w pompie napełniania (F), co w rezultacie doprowadzi do jej zablokowania.



ti28219e

**Rys. 19**

4. Wyłączyć zawór wlotu powietrza (H) do pompy (F).
5. Odciążyć pompę stacji napełniania zdalnego stosując opisaną poniżej procedurę usuwania ciśnienia z pompy stacji napełniania zdalnego:

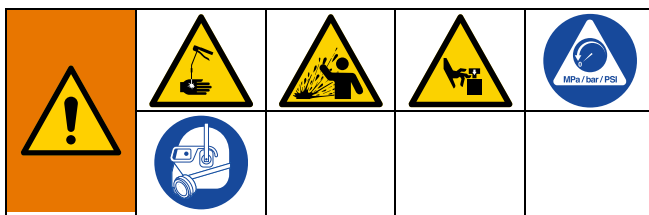


## Usuwanie ciśnienia z pompy stacji napełniania zdalnego

Litery referencyjne wykorzystywane w niniejszej instrukcji odnoszą się do typowego schematu instalacyjnego, rozpoczynającego się na stronie 9.

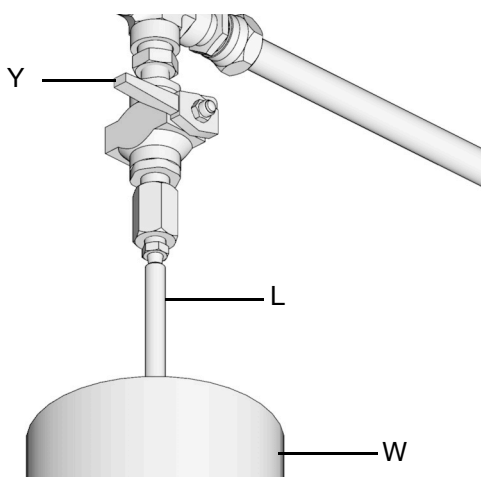


Opisana poniżej procedura usuwania ciśnienia wykorzystywana jest jedynie wraz z zaworem z funkcją automatycznego wyłączenia napełniania, a jej celem jest usunięcie ciśnienia z pompy stacji napełniania zdalnego oraz ciśnienia na linii zasilania smarem.



Sprzęt ten jest stale pod ciśnieniem aż do chwili ręcznej dekompresji. Aby uniknąć poważnych obrażeń spowodowanych działaniem cieczy pod ciśnieniem, takich jak wtrysk podskórny, rozpylenie cieczy oraz obrażeń wywołanych działaniem ruchomych części, należy postępować zgodnie z procedurą usuwania ciśnienia zawsze po zakończeniu natryskiwania oraz przed czyszczeniem, kontrolą lub serwisowaniem urządzenia.

- a. W celu zwolnienia ciśnienia pomiędzy pompą napełniania (F) a funkcją automatycznego wyłączenia napełniania (B), należy otworzyć zawór kulowy (bv) (Rys. 20). Ciśnienie zostanie zwolnione, a nadmiar płynu odprowadzony z przewodu odpływowego (L) do zbiornika nadmiarowego smarowania (W).

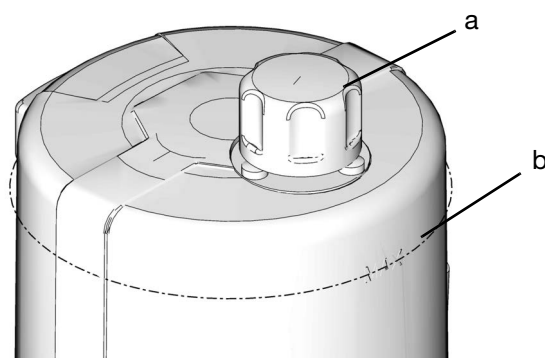


Rys. 20:

- b. Po zwolnieniu całego ciśnienia, zamknąć zawór nadmiarowy ciśnienia węża zasilającego (Y).
6. Odłączyć wąż zasilający (J) od szybkozłączca (V).

## Napełnianie zbiornika – pompy dozujące olej

- Należy stosować wyłącznie oleje odpowiednie dla danego zastosowania, przystosowane do automatycznej dystrybucji i dopasowane do temperatury roboczej sprzętu. Szczegóły na ten temat można uzyskać u producenta maszyn i środka smarowego.
- Nie przepętniać (Rys. 21).
- Nompy G3 nie można eksploatować bez zamontowanego zbiornika.
- Należy stosować wyłącznie oleje o lepkości minimum 40 cSt.



Rys. 21

- Zdjąć korek otworu napełniania (a).
- Napełnić zbiornik olejem do linii maksymalnego napełnienia (b).
- Zamontować korek oleju. Korek należy mocno dokręcić ręką.

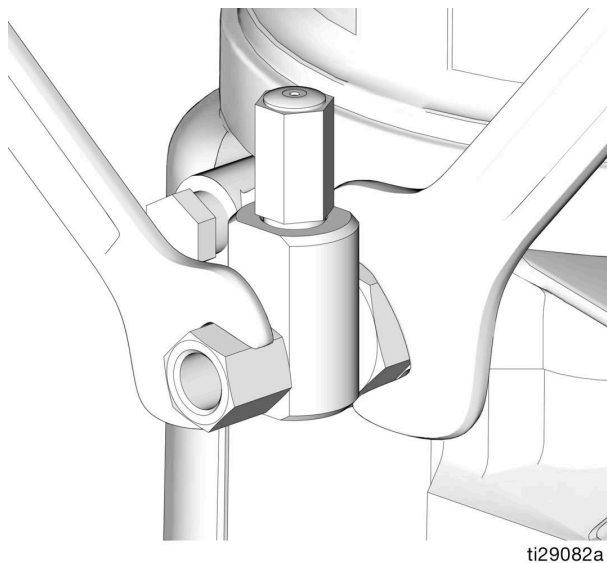
## Zalewanie pompy

**UWAGA:** Po napełnieniu środkiem smarnym nie trzeba każdorazowo zalewać pompy.

Pompa wymaga zalewania wyłącznie przy pierwszym użyciu lub gdy pracowała „na sucho”.

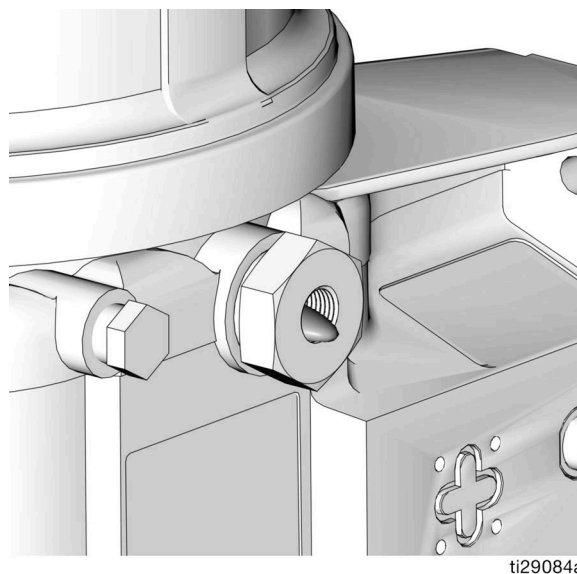
1. Odkręcić złącze członu pompy (Rys. 22).

**UWAGA:** Odkręcając złącze członu pompy, NIE należy odkręcać samego **członu pompy**. Odkręcanie członu pompy zmienia jej objętość roboczą (wydajność).



Rys. 22

2. Pompa powinna pozostawać uruchomiona do momentu, w którym powietrze wraz ze smarem przestanie wydostawać się ze złącza członu pompy (Rys. 23).



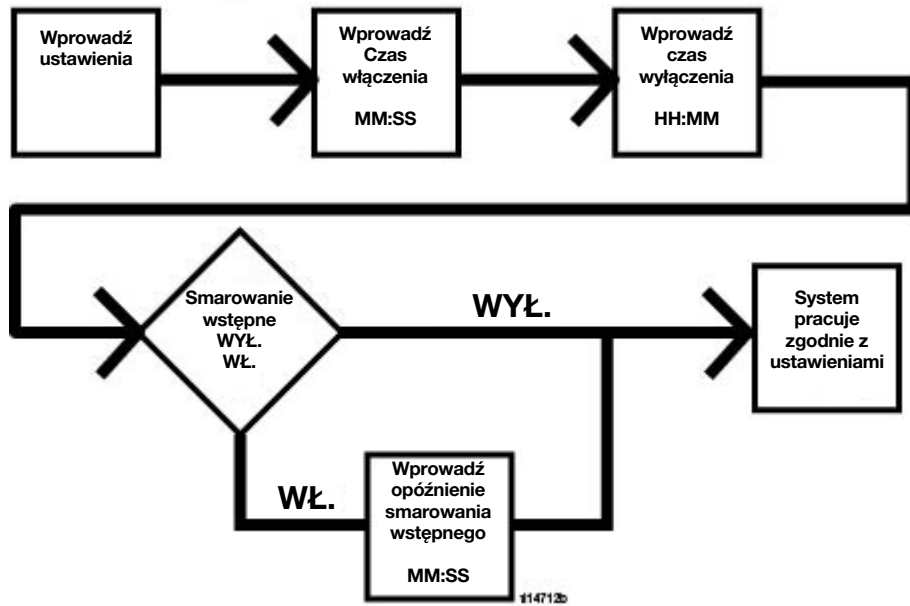
Rys. 23

3. Człon pompy należy dokręcić przy użyciu dwóch kluczy, kręcąc w przeciwnych kierunkach (Rys. 22).



# Instrukcja szybkiej konfiguracji

## System modelu Pro



# Konfiguracja modelu Pro

## Wygląd panelu sterowania (Rys. 24)

**UWAGA:** Instrukcje dotyczące programowania zaczynają się od strony 27.

### WYŚWIETLACZ

- Migająca dioda LED w miejscach HH, MM, SS lub ## sygnalizuje rodzaj konfigurowanej jednostki pomiaru; czyli, np. HH oznacza godziny.
- Migająca liczba na wyświetlaczu sygnalizuje pracę pompy G3 w TRYBIE KONFIGURACJI (SETUP MODE).
- W TRYBIE PRACY (RUN MODE) liczby zmieniają się w górę lub w dół. Zobacz informacje na temat opcji Czas Wł. (Time ON) i Czas Wył. (Time OFF).

### CZAS WYŁĄCZENIA (OFF TIME)

- Dioda LED zapala się podczas trwania sekwencji Czas Wył. (OFF Time).
- Wartości wprowadza się w miejscach HH:MM.
- Wartości wyświetlane w postaci HH:MM (godzin i minut), gdy czas wynosi > 1 godzina.
- Wyświetla wyświetlane w postaci MM:SS (minut i sekund), gdy czas wynosi < 1 godzina.
- Jest to czas „odpoczynku” pompy pomiędzy cyklami pracy.
- Licznik odlicza czas od ustawionej wartości do zera.

### CZAS WŁĄCZENIA (ON TIME)

- Dioda LED zapala się podczas trwania sekwencji Czas Wł. (ON Time).
- Wyświetlacz wskazuje czas w formacie MM:SS (minuty i sekundy). tj. 08:30 oznacza 8 minut: 30 sekund.
- Jest to czas cyklu pracy pompy (dozowania środka smarnego).
- Licznik odlicza czas od ustawionej wartości do zera.

### LEWA STRZAŁKA KIERUNKOWA / RESET

- W TRYBIE KONFIGURACJI (SETUP MODE): przesuwa kursor na wyświetlaczu o jedno pole w lewo.
- W TRYBIE PRACY (RUN MODE): pojedyncze naciśnięcie kasuje ostrzeżenie.
- W TRYBIE PRACY (RUN MODE): w przypadku braku ostrzeżeń, wciśnięcie i przytrzymanie przez sekundę kończy cykl pracy.
- W TRYBIE ALARMU (ALARM MODE): naciśnięcie i przytrzymanie przez 3 sekundy kasuje błąd / ostrzeżenie systemowe i przełącza cykl w TRYB WYŁĄCZENIA (OFF MODE).

### IKONY ALARMÓW

Dioda LED obok kontrolerek alarmów zapala się, gdy podczas cyklu pracy pompy system wykrywa błąd/emituje ostrzeżenie. Kompletny opis scenariuszy alarmów znajduje się na stronie 39.

### IKONA BLOKADY

- Dioda LED obok ikony zapala się, sygnalizując, że wejście do trybu konfiguracji wymaga wprowadzenia kodu PIN.
- W TRYBIE KONFIGURACJI (SETUP MODE) dioda LED zapala się podczas ustawiania kodu PIN.

### SMAROWANIE WSTĘPNE

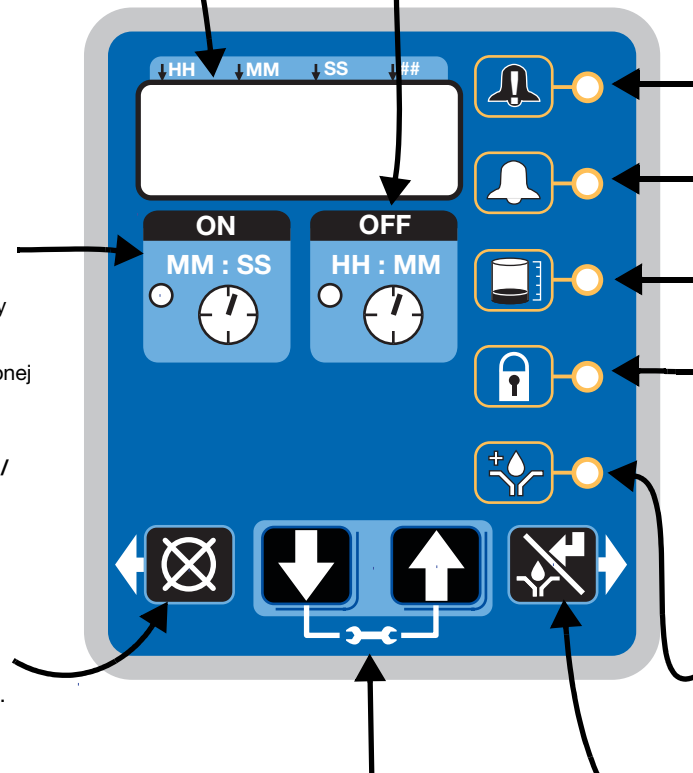
Dioda LED obok ikony zapala się, sygnalizując uruchomienie funkcji Smarowanie wstępne.

### PRAWA STRZAŁKA KIERUNKOWA / PRACA RĘCZNA / ENTER:

- W TRYBIE KONFIGURACJI (SETUP MODE): zatwierdza wprowadzone dane, przesuwa kursor na wyświetlaczu o jedno pole w prawo lub do następnego kroku konfiguracji.
- W TRYBIE PRACY (RUN MODE): uruchamia ręczny cykl pracy.

### STRZAŁKA W GÓRĘ i W DÓŁ

- Aby wejść do TRYBU KONFIGURACJI (SETUP MODE), należy przez 3 sekundy przytrzymać wciśnięte razem przyciski STRZAŁEK W GÓRĘ i W DÓŁ.
- W TRYBIE KONFIGURACJI (SETUP MODE): ich naciśnięcie zmniejsza lub zwiększa wartości liczbowe na wyświetlaczu.



Rys. 24

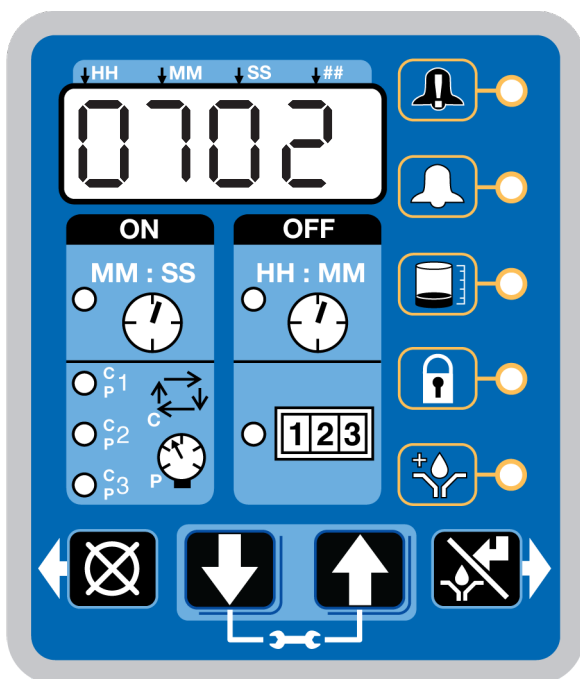
## Instrukcje

### Sprawdzanie wersji oprogramowania sprzętowego

Aby sprawdzić wersję oprogramowania układowego zainstalowanego na pompie, należy:

1. Odłączyć zasilanie pompy, odłączając kabel zasilający od złącza.
2. Ponownie podłączyć kabel zasilający do złącza zasilania.

Takie działanie będzie równoznaczne z wyłączeniem i ponownym uruchomieniem urządzenia. W przypadku ponownego uruchomienia, na ekranie przez kilka sekund będzie widoczna wersja oprogramowania układowego. Patrz Rys. 25.



Rys. 25

### Włączanie urządzeń za pomocą elementów sterujących

Domyślnie urządzenia wyposażone w sterowniki są konfigurowane do pracy w trybie czasowym z 1 minutą czasu włączenia (ON time) i 8 godzinami czasu wyłączenia (OFF time). Urządzenie należy aktywować w trybie WYŁ. (OFF), odliczając od 8 godzin wstecz. Jeśli urządzenie jest uruchamiane w trybie ON (WŁ.), a nie zostało uprzednio zalane, w takim przypadku, aby przejść do trybu OFF (WYŁ.) należy nacisnąć i przytrzymać przez 1 sekundę znajdujący się na panelu sterowania przycisk resetowania.



Model Pro wykorzystuje timer (regulator czasowy) do określania czasu trwania cyklu pracy pompy i czasu przerwy („odpoczynku”) między cyklami.

### UWAGA:

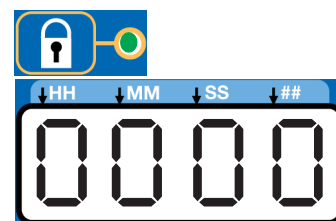
- Migająca liczba na wyświetlaczu sygnalizuje pracę pompy G3 w TRYBIE KONFIGURACJI (SETUP MODE).
- W TRYBIE PRACY (RUN MODE) liczby na wyświetlaczu nie migają.
- Po 60 sekundach bezczynności urządzenie powraca do TRYBU PRACY (RUN MODE) w cyklu wyłączenia (OFF) i następuje odliczanie CZASU WYŁ. (OFF Time) od ustawionej wstępnie wartości. System **nie** wznowia odliczania od momentu przerwania cyklu po wejściu do TRYBU KONFIGURACJI (SETUP MODE).

### Przechodzenie do trybu konfiguracji

Nacisnąć i przytrzymać przez 3 sekundy obie STRZAŁKI W GÓRĘ i W DÓŁ, aby wejść do TRYBU KONFIGURACJI (SETUP MODE).



**UWAGA:** Jeśli po przejściu do trybu konfiguracji (Setup Mode) świeci się dioda LED blokady, a system wyświetla cztery zera (0000), urządzenie ma aktywną blokadę kodem PIN. Instrukcje dotyczące wprowadzania kodu PIN znajdują się w sekcji Wprowadzanie kodu PIN w celu wejścia do trybu konfiguracji.



### Wprowadzanie kodu PIN w celu uzyskania dostępu do trybu konfiguracji

Pompa G3 nie wymaga od użytkownika wprowadzania kodu PIN w celu uzyskania dostępu do programowanych funkcji urządzenia. Graco rozumie jednak, że niektórzy użytkownicy mogą chcieć zabezpieczyć ustawienia programu i dlatego dostępna jest opcja autoryzacji przy pomocy kodu PIN. Instrukcje dotyczące ustawiania kodu PIN znajdują się w sekcji Programowanie zaawansowane niniejszej instrukcji obsługi. Patrz strona 32.

Aby wprowadzić kod PIN:

1. Nacisnąć i przytrzymać przez 3 sekundy obie STRZAŁKI W GÓRĘ i W DÓŁ.
2. Dioda LED blokady pali się, a system wyświetla 4 zera, sygnalizując, że system wymaga wprowadzenia kodu PIN, aby umożliwić wejście do TRYBU KONFIGURACJI (SETUP MODE).




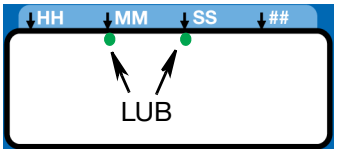
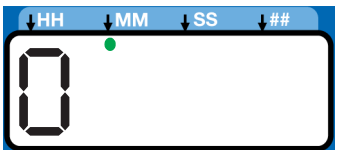
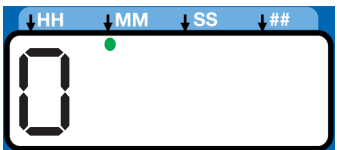

3. Kursor ustawia się automatycznie na pierwszym znaku kodu PIN, umożliwiając jego wprowadzenie. Posługując się STRZAŁKAMI W GÓRĘ i W DÓŁ, należy wybrać jedną z cyfr od 0 do 9 jako pierwszą cyfrę kodu PIN.
4. Nacisnąć przycisk ENTER, aby zatwierdzić wybór. Kursor automatycznie przesuwa się do następnej cyfry kodu PIN.
5. W przypadku każdego pola, na którym wyświetlany jest monit dotyczący wprowadzenia KODU PIN, należy powtórzyć kroki 3 i 4.



Jeśli wprowadzany kod PIN jest poprawny, na wyświetlaczu zaczyna migać pierwszy edytowalny znak.

**UWAGA:** Migające pole na wyświetlaczu sygnalizuje, że pompa G3 pracuje w TRYBIE KONFIGURACJI (SETUP MODE). W TRYBIE PRACY (RUN MODE) liczby na wyświetlaczu nie migają.



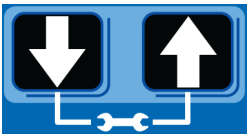


### Czas włączenia (ON Time)

- Dioda LED obok zegara w polu ON zaczyna się palić, sygnalizując, że ustawiamy parametry czasu włączenia (ON Time). 
- Czas włączenia pompy (ON Time) jest ustawiany w minutach i sekundach (MM : SS). 
- Dioda LED miga pod znakiem MM podczas wprowadzania minut **LUB** SS podczas wpisywania sekund. 
- W TRYBIE KONFIGURACJI (SETUP MODE) liczba wyświetlana w pierwszym polu, po lewej stronie wyświetlacza miga, sygnalizując, że urządzenie jest gotowe do wprowadzania minut czasu włączenia pompy (ON Time). 
- Całkowity czas włączenia (ON Time) nie może przekraczać 30 minut. Po wprowadzeniu wartości przekraczającej 30 minut włącza się CZERWONY alarm, dioda LED zapala się, a wartość wymaga zmiany. 

Jeśli dostępny zakres czasu jest niewystarczający dla danego zastosowania, należy skontaktować się z Biurem Obsługi Klienta Graco.


### Programowanie czasu włączenia (On Time)

**UWAGA:** Ustawiając czas krótszy niż 10 minut, należy wstawić pierwsze zero w polu pierwszej cyfry i nacisnąć przycisk ENTER, aby zatwierdzić (zapisać) wybór znaku zero.

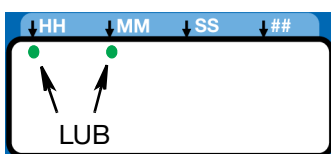
1. Aby ustawić czas włączenia (ON Time), należy użyć STRZAŁEK W GÓRĘ i W DÓŁ do przechodzenia pomiędzy cyframi od 0 do 5 aż do momentu ustawienia żądanej wartości w pierwszym polu MM (minuty). 
  2. Nacisnąć przycisk ENTER, aby zatwierdzić wybór. Następnie, zaczyna migać kolejne pole MM po prawej stronie, sygnalizując gotowość do wprowadzenia ustawień. 
  3. Użyć STRZAŁEK W GÓRĘ i W DÓŁ do przechodzenia pomiędzy cyframi od 0 do 9 aż do momentu ustawienia żądanej wartości w drugim polu MM. 
  4. Nacisnąć przycisk ENTER, aby zatwierdzić wybór. 
- Kolejne pole liczbowe po prawej zaczyna migać i zapala się dioda LED znajdująca się pod oznaczeniem SS, sygnalizując w ten sposób gotowość systemu do zaprogramowania pól sekundowych.
5. W celu skonfigurowania pól sekundowych (SS) należy powtórnie wykonać kroki 1 - 4.
  6. Po naciśnięciu przycisku ENTER, aby ustawić ostatnie pole sekundowe SS, wszystkie zaprogramowane informacje czasu włączenia pompy (ON Time) zostają zapisane. 

System pompy G3 automatycznie przełącza się w TRYB KONFIGURACJI ustawiania czasu wyłączenia (OFF Time).

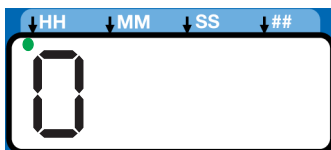
### Czas wyłączenia (OFF Time)

- Dioda LED obok zegara w polu OFF zaczyna się palić, sygnalizując, że ustawiamy parametry czasu wyłączenia (OFF Time). 
- Czas wyłączenia pompy (OFF Time) jest ustawiany w godzinach i minutach (HH : MM).

- Diody LED migają pod znakiem HH podczas wprowadzania godzin **LUB** MM podczas programowania minut.



- W TRYBIE KONFIGURACJI (SETUP MODE) liczba wyświetlana w pierwszym polu, po lewej stronie wyświetlacza miga, sygnalizując, że urządzenie jest gotowe do wprowadzania godzin czasu wyłączenia (OFF Time).



- Całkowity czas wyłączenia (OFF Time) musi być przynajmniej dwa razy dłuższy niż zaprogramowany czas włączenia (ON Time). Po wprowadzeniu wartości krótszej niż dwukrotny czas włączenia pompy (ON Time) włącza się CZERWONY alarm, dioda LED zapala się, a wartość wymaga zmiany.



Jeśli dostępny zakres czasu jest niewystarczający dla danego zastosowania, należy skontaktować się z Biurem Obsługi Klienta Graco.

### Programowanie czasu wyłączenia (OFF Time)

**UWAGA:** Ustawiając czas krótszy niż 10 godzin, należy wstawić pierwsze zero w polu pierwszej cyfry i nacisnąć przycisk ENTER, aby zatwierdzić (zapisać) wybór znaku zero.

1. Aby ustawić czas wyłączenia (OFF Time), należy użyć STRZAŁEK W GÓRĘ i W DÓŁ do przechodzenia pomiędzy cyframi od 0 do 9 aż do momentu ustawienia żądanej wartości w pierwszym polu HH (godziny).



2. Nacisnąć przycisk ENTER, aby zatwierdzić wybór. Następnie zaczyna migać kolejne pole HH, sygnalizując gotowość do wprowadzania ustawień.



3. Użyć STRZAŁEK W GÓRĘ i W DÓŁ, aby przełączać pomiędzy cyframi od 0 do 9 aż do momentu ustawienia żądanej wartości w drugim polu HH (godziny).



4. Nacisnąć przycisk ENTER, aby zatwierdzić wybór.



Migać zaczyna kolejne pole liczbowe znajdujące się po prawej stronie i zapala się dioda LED zlokalizowana pod oznaczeniem MM; sygnalizując w ten sposób gotowość systemu do zaprogramowania pół minutowych.

5. Ponownie wykonać kroki 1 - 4 w celu skonfigurowania kolejnych pół minutowych MM.

6. Po naciśnięciu przycisku ENTER aby ustawić ostatnie pole minutowe MM, wszystkie zaprogramowane informacje czasu wyłączenia (OFF Time) zostają zapisane.



### Smarowanie wstępne

Funkcja Smarowanie wstępne określa pracę pompy po podaniu zasilania. Można ją wyłączyć (OFF) lub włączyć (ON).

Funkcja Smarowanie wstępne wyłączona (OFF) (ustawienie domyślne) – urządzenie wznowia cykl smarowania od momentu wyłączenia zasilania.

Funkcja Smarowanie wstępne włączona (ON) – urządzenie rozpoczyna cykl pracy od nowa.

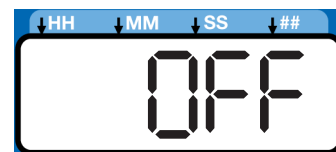
### Ustawianie funkcji smarowania wstępnego (Prelube)

1. Po ustawieniu czasu wyłączenia pompy (OFF Time) i naciśnięciu przycisku ENTER system pompy G3 automatycznie przełącza się na konfigurację funkcji Prelube.

Dioda LED obok ikony Prelube zaczyna się palić, sygnalizując, że jesteśmy w trybie ustawiania funkcji Prelube.



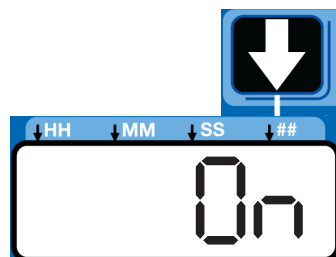
2. Wyświetlacz wskazuje OFF. Jeśli chcemy, aby cykl Prelube rozpoczął się natychmiast, pozostawiamy ustawienie OFF.



3. Nacisnąć przycisk ENTER, aby zatwierdzić wybór.




4. W przypadku chęci ustawienia czasu zwłoki Prelube należy nacisnąć przycisk STRZAŁKI W DÓŁ, aby zmienić na wyświetlaczu ustawienie OFF na ON.


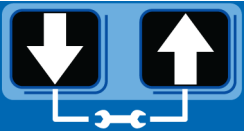




## Opóźnienie smarowania wstępnego

Opóźnienie dla funkcji smarowania wstępnego służy do zwłocznego włączania cyklu pompy po podłączeniu zasilania. Jeśli funkcja Prelube jest ustawiona na ON, należy wprowadzić czas zwłoki funkcji w polu MM:SS. Domyślnie czas zwłoki funkcji Prelube jest ustawiany na 0 (cykl włączenia aktywowany jest natychmiast).

Zwłoka włączenia funkcji Prelube może okazać się korzystna, jeśli inne istotne funkcje systemu, urządzenia lub pojazdy włączają się w tym samym czasie co pompa.

1. Zwłoka funkcji Prelube ustawiana jest w MM:SS (minuty i sekundy). Aby ustawić czas zwłoki, należy użyć STRZAŁEK W GÓRĘ i W DÓŁ, aby przechodzić pomiędzy cyframi od 0 do 5 aż do momentu ustawienia żądanej wartości w pierwszym polu MM (minut).  


Maksymalna długość czasu zwłoki funkcji, którą można ustawić, to: 59:59 (59 minut: 59 sekund).
2. Nacisnąć przycisk ENTER, aby zatwierdzić wybór. Następnie, zaczyna migać kolejne pole MM po prawej stronie, sygnalizując gotowość do wprowadzenia ustawień.  

3. Użyć STRZAŁEK W GÓRĘ i W DÓŁ do przechodzenia pomiędzy cyframi od 0 do 9 aż do momentu ustawienia żądanej wartości w drugim polu MM.  

4. Nacisnąć przycisk ENTER, aby zatwierdzić wybór.  


Kolejne pole liczbowe po prawej zaczyna migać i zapala się dioda LED znajdująca się pod oznaczeniem SS, sygnalizując w ten sposób gotowość systemu do zaprogramowania pól sekundowych.
5. W celu skonfigurowania pól sekundowych (SS) należy powtórnie wykonać kroki 1 - 4.
6. Po naciśnięciu przycisku ENTER w celu ustawienia ostatniego pola sekundowego SS pompa G3 automatycznie przełącza się na TRYB PRACY (RUN MODE).  


# Programowanie zaawansowane

System oferuje kilka opcji programowania zaawansowanego. W poniższej tabeli znajduje się opis wszystkich opcji wraz z wyjaśnieniem w jakich sytuacjach najlepiej jest je stosować.

Opcja zaawansowana	Ustawienie	Format / opis	Powód użycia?
A1	Blokada Kod (opcja)	Zabezpiecza dostęp do trybu konfiguracji kodem PIN	Zapobiega nieautoryzowanemu wprowadzaniu zmian w ustawieniach.
A2	Czas alarmu niskiego poziomu (Low Level Alarm Time)	<b>MM:SS</b> (minuty:sekundy) ustawa wartość czasu pomiędzy wystąpieniem ostrzeżenia o niskim poziomie do emisji błędu niskiego poziomu. Wartość domyślna = 3 minuty	Aby podołać większości sytuacji podczas smarowania, należy zaprogramować odpowiednią ilość czasu pomiędzy ostrzeżeniem niskiego poziomu a wystąpieniem błędu, co pomoże zabezpieczyć urządzenie przed pracą na sucho. W razie potrzeby można zmienić ilość czasu po jakiej urządzenie zatrzymuje się wskutek wystąpienia błędu niskiego poziomu.
A5	Alarm aktywny (Active Alarm)	Pozwala na zmianę zachowania wyjścia alarmu. Wartość domyślna = OFF (Wył.)	Wykorzystuje wyjście alarmu do ustalania, czy urządzenie jest w stanie alarmu I/LUB traci zasilanie.  Wyjście włącza się (ON) po podaniu zasilania. Wyjście wyłącza się (OFF), przy zaniku zasilania lub gdy wystąpi alarm.  Normalna praca (OFF) powoduje aktywację wyjścia alarmu w stanie alarmu przy istniejącym zasilaniu.  Może zmieniać (ustawiać w pozycję ON (Wł.), aby uaktywnić alarm przy podaniu zasilania i dezaktywuje alarm przy zaniku zasilania (OFF) LUB podczas rozgrzewania.  Funkcja używana przy zapobieganiu awariom zasilania.
A7	Stały sygnał alarmu w przypadku usterki	Pozwala na zmianę zachowania wyjścia alarmu. Wartość domyślna = OFF (Wył.)	Ta funkcja zmienia zachowanie wyjścia alarmu w przypadku usterki z sygnału przełączanego co sekundę na ciągły.
<b>Oprogramowanie sprzętowe w wersji 5.01 i nowszej</b>			
A8	4-cyfrowy godzinowy czas wyłączenia	Zmienia maks. czas WYŁ. Wartość domyślna = OFF (Wył.)	Funkcja ta zmienia czas WYŁ. z HH:MM na HHHH. Oferuje maks. czas WYŁ. wynoszący 9999 godzin.
<b>Oprogramowanie sprzętowe w wersji 5.04 i nowszej</b>			
A10	Reset niskiego poziomu podczas Wł. zasilania	Zmienia tryb usterki niskiego poziomu podczas Wł. zasilania. Wartość domyślna = OFF (Wył.)	Funkcja zmienia zachowanie dotyczące usterki niskiego poziomu podczas Wł. zasilania.
A11	WYŁ. ostrzeżenia za pośrednictwem przekaźnika alarmowego	Pozwala na zmianę zachowania wyjścia alarmu. Wartość domyślna = OFF (Wył.)	Funkcja ta zmienia zachowanie wyjścia alarmu w stanie ostrzeżenia na zawsze WYŁ.
<b>Oprogramowanie sprzętowe w wersji 5.06 i nowszej</b>			
A12	Sekwencje smarowania wstępnego	Zmiana liczby sekwencji smarowania wstępnego.	Funkcja ta zmienia funkcję smarowania wstępnego, w celu dodania większej liczby sekwencji smarowania podczas uruchamiania pompy.
A13	Czas wyłączenia MM:SS	Zmienia programowanie WYŁ. z HH:MM na MM:SS Wartość domyślna = OFF (Wył.)	Funkcja ta zmienia sposób programowania czasu WYŁ.



## Pierwsze wprowadzanie kodu PIN

### A1 – Ustawianie kodu PIN

Aby zabezpieczyć system pompy G3 przed wprowadzaniem nieautoryzowanych zmian, można ustawić kod PIN.

1. Nacisnąć i przytrzymać przez 10 sekund przycisk STRZAŁKI W GÓRĘ.



Dioda LED na wyświetlaczu obok ikony kłódki zapala się, sygnalizując wejście do trybu programowania kodu PIN.



2. Na wyświetlaczu pojawia się wyraz OFF (Wył.). Używając przycisków STRZAŁEK W GÓRĘ i W DÓŁ zmienić ustawienie na: ON (Wł.).



3. Nacisnąć przycisk ENTER, aby wprowadzić kod PIN.



4. Cursor przesuwa się automatycznie na pierwszym znaku kodu PIN. Postępując się STRZAŁKAMI W GÓRĘ i W DÓŁ, należy wybrać jedną z cyfr od 0 do 9 jako pierwszą cyfrę kodu PIN.



5. Nacisnąć przycisk ENTER, aby zatwierdzić wybór. Cursor automatycznie przesuwa się do następnej cyfry kodu PIN.



6. W przypadku każdego pola, na którym wyświetlany jest monit dotyczący wprowadzenia KODU PIN, należy powtórzyć kroki 4 i 5.

7. Nacisnąć przycisk ENTER, aby zapisać kod PIN i wyjść z trybu Konfiguracji zaawansowanej.



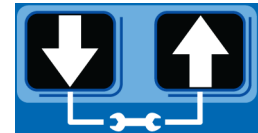
## Wchodzenie w tryb konfiguracji zaawansowanej

Nacisnąć i przytrzymać przez 10 sekund przycisk STRZAŁKI W GÓRĘ.



Jeśli system pompy G3 został uprzednio zaprogramowany na kod PIN, zapala się dioda LED obok ikony KŁÓDKI, sygnalizując, że należy wprowadzić kod PIN.

1. Cursor ustawia się automatycznie na pierwszym znaku kodu PIN, umożliwiając jego wprowadzenie. Postępując się STRZAŁKAMI W GÓRĘ i W DÓŁ, należy wybrać jedną z cyfr od 0 do 9 jako pierwszą cyfrę kodu PIN.



2. Nacisnąć przycisk ENTER, aby zatwierdzić wybór. Cursor automatycznie przesuwa się do następnej cyfry kodu PIN.

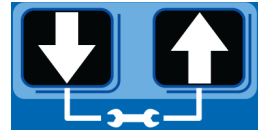


3. W przypadku każdego pola, na którym wyświetlany jest monit dotyczący wprowadzenia KODU PIN, należy powtórzyć kroki 1 i 2.

Jeśli wprowadzany kod PIN jest poprawny, na wyświetlaczu zaczyna migać pierwszy edytowalny znak.

## Wybór opcji konfiguracji zaawansowanej

1. Postępując się STRZAŁKAMI W GÓRĘ i W DÓŁ należy wybrać jedną z Opcji zaawansowanych A1 i A2.



2. Nacisnąć przycisk ENTER, aby zatwierdzić wybór.





## A2 – Czas alarmu niskiego poziomu (Low Level Alarm Time)

### Tylko tryb włączenia pompy (ON).

Programuje ilość czasu w MM: SS (minuty i sekundy) z jaką pompa może pracować między ostrzeżeniem niskiego poziomu (Low Level Warning) a błędem niskiego (Low Level Fault) poziomu, aby zabezpieczyć pompę przed pracą na sucho.

Maksymalny zalecany czas to: 3:00 minuty.

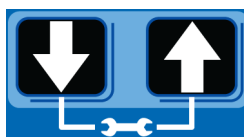
Zapalone diody Fault (Błąd) i Low Level (Niski Poziom).



Rys. 26

**UWAGA:** Ustawiając czas krótszy niż 10 minut, należy wstawić pierwsze zero w polu pierwszej cyfry i nacisnąć przycisk ENTER, aby zatwierdzić (zapisać) wybór znaku zero.

1. Aby ustawić czas włączenia (ON Time), należy użyć STRZAŁEK W GÓRĘ i W DÓŁ do przechodzenia pomiędzy cyframi od 0 do 9 aż do momentu ustawienia żądanej wartości w pierwszym polu MM (minuty).



2. Nacisnąć przycisk ENTER, aby zatwierdzić wybór. Następnie, zaczyna migać kolejne pole MM po prawej stronie, sygnalizując gotowość do wprowadzenia ustawień.



3. Użyć STRZAŁEK W GÓRĘ i W DÓŁ do przechodzenia pomiędzy cyframi od 0 do 9 aż do momentu ustawienia żądanej wartości w drugim polu MM.



4. Nacisnąć przycisk ENTER, aby zatwierdzić wybór.



Kolejne pole liczbowe po prawej zaczyna migać i zapala się dioda LED znajdująca się pod oznaczeniem SS; sygnalizując w ten sposób gotowość systemu do zaprogramowania pół sekundowych.

5. W celu skonfigurowania pół sekundowych (SS) należy powtórnie wykonać kroki 1 - 4.

6. Po naciśnięciu przycisku ENTER, aby ustawić ostatnie pole sekundowe SS, wszystkie zaprogramowane informacje czasu włączenia pompy (ON Time) zostają zapisane.

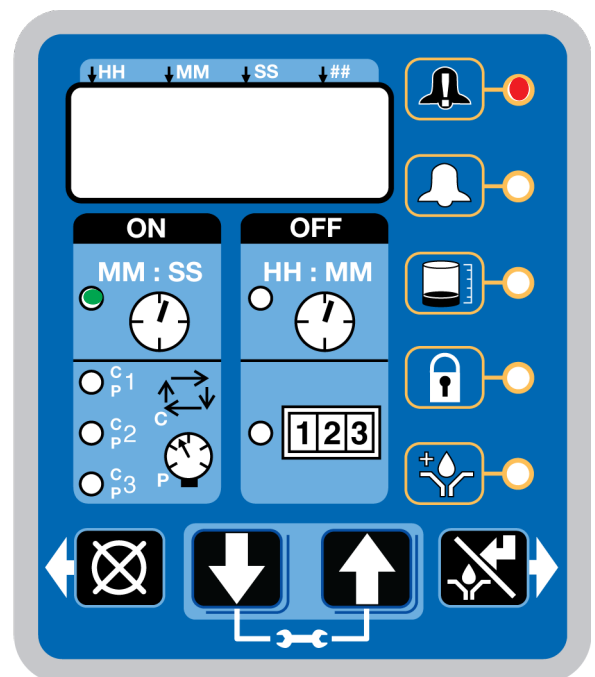


Urządzenie wychodzi z trybu Programowania zaawansowanego.

## A5 – Alarm aktywny

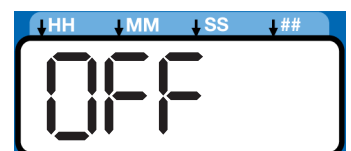
Pozwala na zmianę zachowania wyjścia alarmu. Wykorzystuje wyjście alarmu do ustalania, czy urządzenie jest w stanie błęd.

Zapalone diody LED trybu ON (Wł.) i Fault (Błąd).



Rys. 27

1. Wyświetla się wartość domyślna OFF (Wył.)



2. Nacisnąć STRZAŁKI W GÓRĘ i W DÓŁ, aby zmienić ustawienie na wyświetlaczu z OFF (Wył.) na ON (Wł.).



- Nacisnąć przycisk ENTER, aby wyjść z trybu Programowania zaawansowanego.



### A7 – Stały sygnał alarmu w przypadku usterki

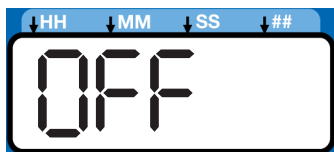
Ta funkcja zmienia zachowanie wyjścia alarmu w przypadku usterki z sygnału przelączanego co sekundę (domyślnie) na ciągły.

Świecące diody LED ostrzeżenia



Rys. 28

- Wyświetla się wartość domyślna OFF (Wył.). Sygnał alarmu jest przelączany co sekundę.



- Nacisnąć STRZAŁKI W GÓRĘ lub W DÓŁ, aby zmienić ustawienie na wyświetlaczu z OFF (Wył.) na ON (Wł.), co pozwoli na dokonanie zmiany wyjścia alarmu na stałe.



- Nacisnąć przycisk ENTER, aby wyjść z trybu Programowania zaawansowanego.

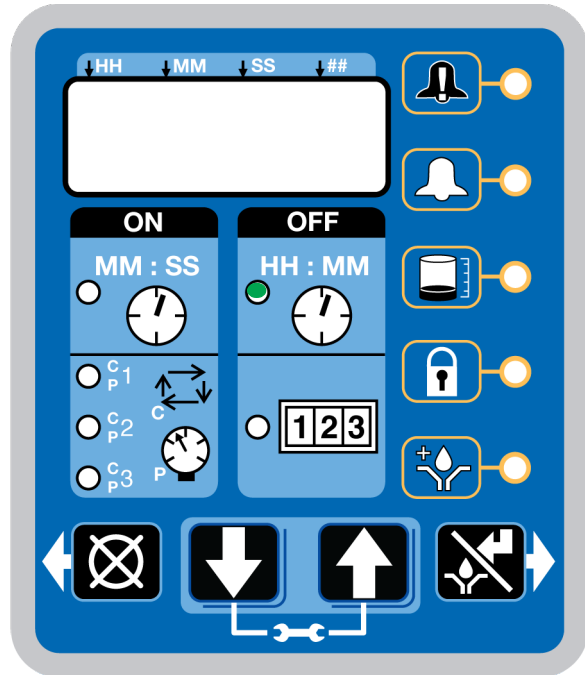


### Modele z oprogramowaniem sprzętowym w wersji 5.01 i nowszej

### A8 – 4-cyfrowy godzinowy czas WYŁ.

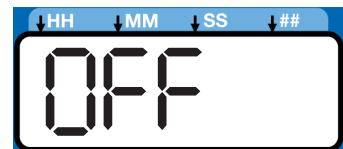
Zmienia czas WYŁ. z HH:MM na HHHH. Oferuje maks. czas WYŁ. wynoszący 9999 godzin.

Zapalane diody LED trybu OFF (Wył.)



Rys. 29

- Wyświetla się wartość domyślna OFF (Wył.)



- Nacisnąć STRZAŁKI W GÓRĘ i W DÓŁ, aby zmienić ustawienie na wyświetlaczu z OFF (Wył.) na ON (Wł.).



- Nacisnąć przycisk ENTER, aby wyjść z trybu Programowania zaawansowanego.

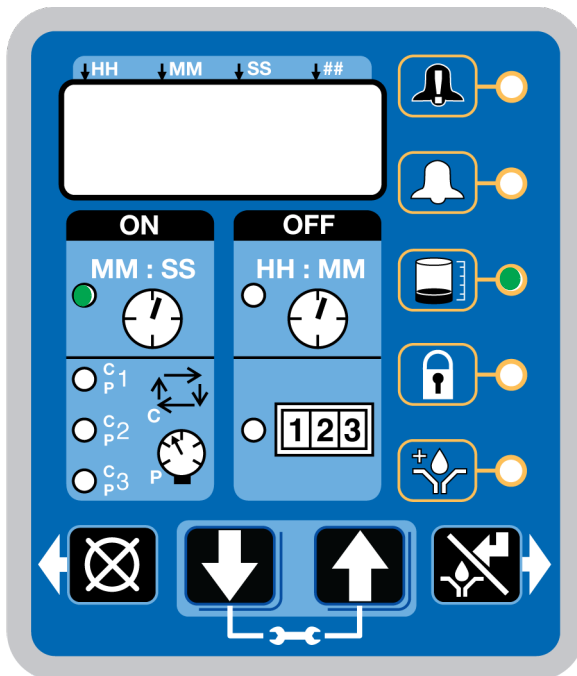


## Modele z oprogramowaniem sprzętowym w wersji 5.04 i nowszej

### A10 – Reset niskiego poziomu podczas WŁ. zasilania

Funkcja ta zmienia zachowanie funkcji niskiego poziomu podczas włączania pompy. Gdy A10 jest włączone, błąd niskiego poziomu zostaje wykasowany po uruchomieniu cykli pompy. Pompa obróci się o 5 obrotów, sprawdzając, czy stan niskiego poziomu nadal jest obecny. Jeśli nie, nastąpi automatyczne samo wykasowanie i dalszy bieg pracy. W przypadku wykrycia błędu niskiego poziomu podczas wykonywania 5 obrotów, urządzenie przejdzie w stan błędu niskiego poziomu.

Zapalone diody LED niskiego poziomu (Rys. 30).



Rys. 30

1. Wyświetla się wartość domyślna OFF (Wył.). Sygnał alarmu jest przełączany co sekundę.

OFF

2. Nacisnąć STRZAŁKI W GÓRĘ lub W DÓŁ, aby zmienić ustawienie na wyświetlaczu z OFF (Wył.) na ON (Wł.), co pozwoli na dokonanie zmiany resetowania przy niskim poziomie podczas uruchamiania.



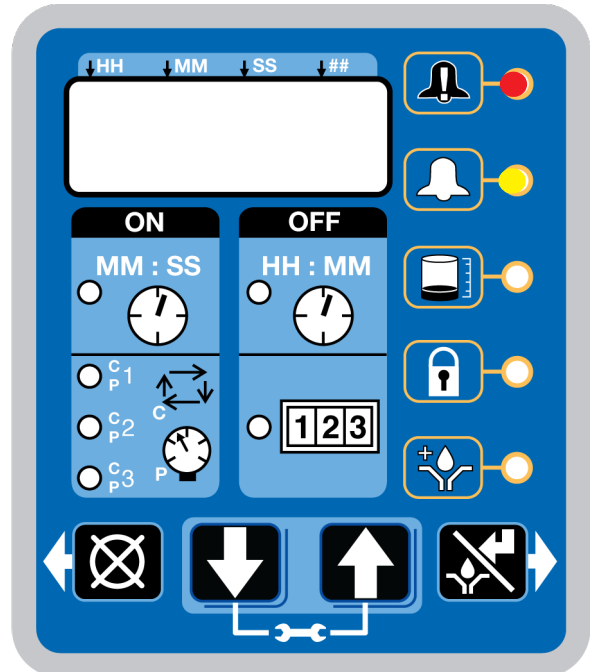
3. Nacisnąć przycisk ENTER.



### A11 – WYŁ. ostrzeżenia za pośrednictwem przekaźnika alarmowego

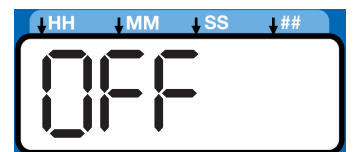
Funkcja ta zmienia zachowanie wyjścia alarmu w stanie ostrzeżenia na zawsze WYŁ.

Świecące diody LED ostrzeżenia



Rys. 31

1. Wyświetla się wartość domyślna OFF (Wył.). Stan ostrzeżenia będzie powodował uruchamianie alarmu.



2. Nacisnąć STRZAŁKI W GÓRĘ lub W DÓŁ, aby zmienić ustawienie na wyświetlaczu z OFF (Wył.) na ON (Wł.), dzięki czemu w przypadku stanu ostrzeżenia, wyjście alarmu będzie wyłączone.



3. Nacisnąć przycisk ENTER, aby wyjść z trybu Programowania zaawansowanego.



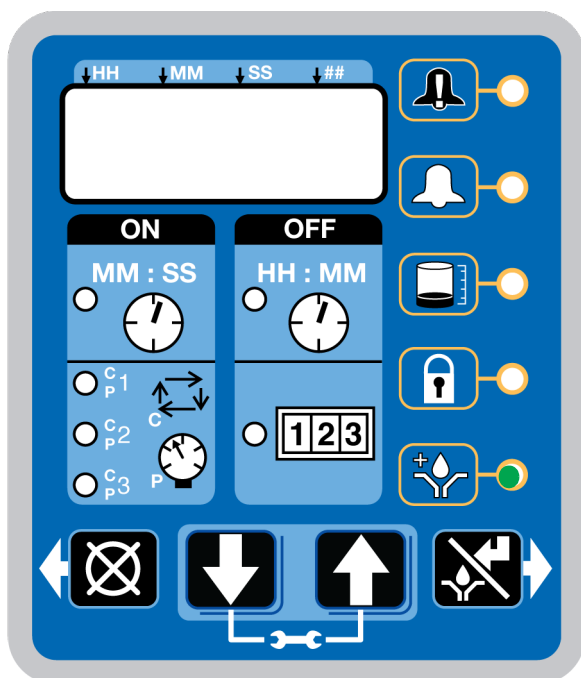
## Modele z oprogramowaniem sprzętowym w wersji 5.06 i nowszej

### A12 – Sekwencje smarowania wstępnego

Funkcja ta zmienia funkcję smarowania wstępnego, w celu dodania większej liczby sekwencji smarowania podczas uruchamiania pompy. Podczas uruchamiania wielu sekwencji, po sekwencji początkowej, wyświetlany jest komunikat PL:xx ukazujący liczbę pozostałych sekwencji.

Uwaga: jeżeli pompa ma opcję „08” i wykorzystuje przełącznik ciśnienia z wieloma sekwencjami, w takim przypadku należy zaprogramować czas opóźnienia odpowietrzania w opcji A3 Programowanie zaawansowane.

Zapalone diody LED Smarowania wstępnego (Rys. 30)



Rys. 32

1. Domyślnie wyświetlana jest wartość 0001. Gdy Smarowanie wstępne jest włączone, uruchomi ono jedną sekwencję.



2. Naciskać przyciski STRZAŁEK W GÓRĘ lub W DÓŁ, aż do momentu wyświetlenia preferowanej liczby sekwencji smarowania wstępnego.



**UWAGA:** Gdy funkcja smarowania wstępnego i pompa są włączone, pompa wykona zadaną liczbę sekwencji smarowania.

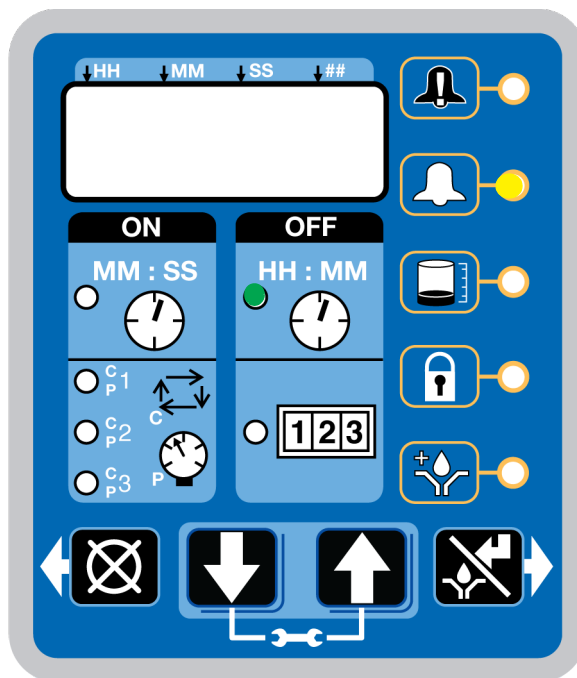
3. Po wyświetleniu ostatniej cyfry sekwencji smarowania wstępnego należy nacisnąć przycisk ENTER w celu wyjścia z trybu Programowania zaawansowanego.



### A13 – Czas wyłączenia MM:SS

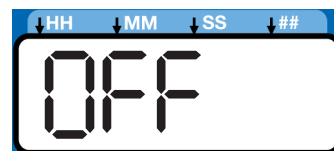
Funkcja ta zmienia sposób programowania czasu WYŁ.

Świecące diody LED WYŁ i ostrzeżenia



Rys. 33

1. Wyświetla się wartość domyślna OFF (Wył.). W trybie konfiguracji wyświetlany jest czas WYŁ./Czas rezerwy przedstawiony w HH:MM (godzinach/minutach).



2. Nacisnąć STRZAŁKI W GÓRĘ i W DÓŁ, aby zmienić ustawienie na wyświetlaczu z OFF (Wył.) na ON (Wł.). W trybie konfiguracji wyświetlony zostanie czas WYŁ./Czas rezerwy przedstawiony w MM:SS (minutach/sekundach).



3. Nacisnąć przycisk ENTER, aby wyjść z trybu Programowania zaawansowanego.



# Tryb pracy

## Sterowanie czasowe

Po zakończeniu programowania, system pompy G3 automatycznie rozpoczyna sekwencję czasu wyłączenia (Rys. 34).

- Pompa G3 wykonuje zaprogramowaną sekwencję wyłączenia (OFF).

(na wyświetlaczu zapala się dioda LED OFF, a czas wyłączenia (OFF Time) zaczyna być odliczany wstecz na wyświetlaczu).

- Przykład zaprezentowany na Rys. 34 przedstawia czas wyłączenia (OFF Time) wynoszący 1 godzinę i 32 minuty do rozpoczęcia cyklu smarowania.

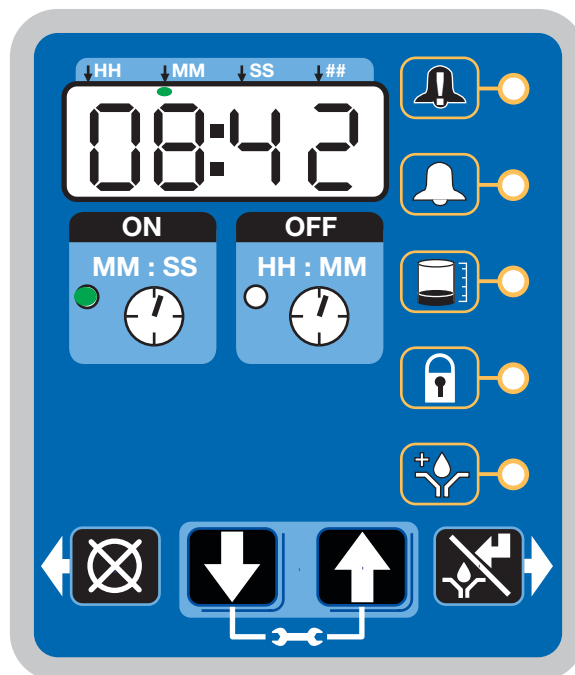


Rys. 34

- Gdy czas wyłączenia (OFF Time) osiągnie wartość zero, automatyczna pompa G3 uruchomi się, rozpoczynając pracę przez zaprogramowany czas włączenia (ON Time) (Rys. 35).

Dioda LED ON Time zapala się na wyświetlaczu.

- Przykład zaprezentowany na Rys. 35 przedstawia czas włączenia (ON Time) wynoszący 8 minut i 42 sekundy do zakończenia cyklu smarowania.



Rys. 35

- Kiedy czas włączenia (ON Time) dochodzi do zera, pompa wyłącza się ponownie, system wykonuje cykl wyłączenia (OFF Time) i ponownie zapala się dioda czasu wyłączenia (OFF Time) (Rys. 34).

Powyższa sekwencja powtarza się aż do momentu przeprogramowania urządzenia lub wystąpienia alarmu.

## Ręczny cykl pracy



Aby włączyć dodatkowy (nieprogramowany) cykl smarowania, należy nacisnąć przycisk Uruchamiania ręcznego (Manual Start).

## Dodatkowe elementy sterujące

### Smarowanie wstępne/Opóźnienie smarowania wstępnego

We wszystkich modelach cyklem włączenia/wyłączenia (OFF/ON) można sterować za pomocą funkcji smarowania wstępnego/opóźnienia smarowania wstępnego.

#### Smarowanie wstępne

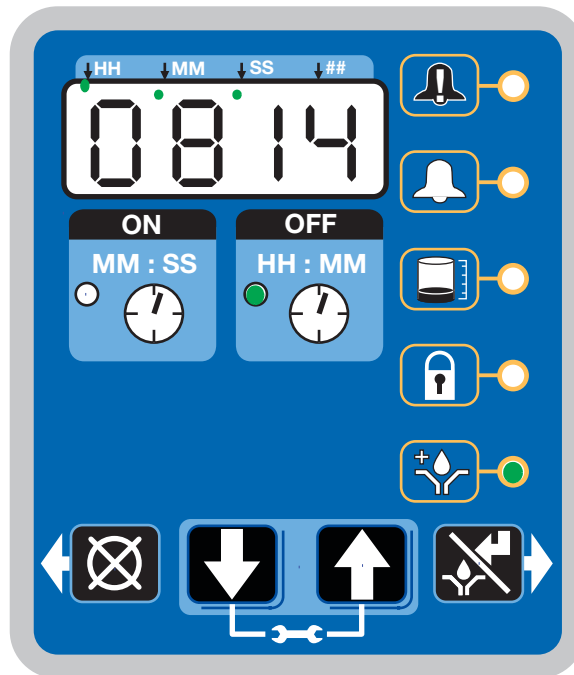
Wybrano funkcję smarowania wstępnego. Opóźnienie smarowania wstępnego ustawiono na 00:00:

- Zasilanie cykli urządzenia jest wyłączane, a następnie włączane.
- Urządzenie natychmiast rozpoczyna cykl smarowania.
- Model Pro — wyświetlacz wskazuje czas włączenia (ON Time) (patrz Sterowanie czasowe, na stronie 37).

#### Opóźnienie smarowania wstępnego

Wybrano funkcję smarowania wstępnego. Opóźnienie smarowania wstępnego ustawiono na wartość inną niż 00:00:

- Zasilanie cykli urządzenia jest wyłączane, a następnie włączane.
- Urządzenie rozpoczyna odliczanie zwłoki funkcji smarowania wstępnego (Prelube) aż do momentu jej rozpoczęcia.
- Świecąca dioda LED obok zegara w polu OFF (Wył.) (Rys. 36).
- Diody LED funkcji smarowania wstępnego (Rys. 36).
- Na wyświetlaczu pojawia się czas pozostały do uaktywnienia cyklu smarowania. Przykład zaprezentowany na Rys. 36 wskazuje, że do rozpoczęcia cyklu smarowania pozostało 8 minut i 14 sekund.



Rys. 36

### Ręczny cykl pracy



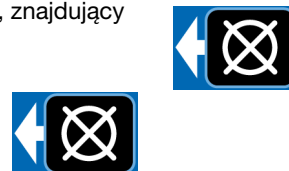
Aby włączyć dodatkowy (nieprogramowany) cykl smarowania, należy nacisnąć przycisk Uruchamiania ręcznego (Manual Start).

**UWAGA:** Opcja Uruchamiania ręcznego (Manual Start) jest niedostępna, gdy urządzenie znajduje się w trybie odpowietrzania (Vent Mode).

# Alarmy: Oprogramowanie sprzętowe w wersji 5.01 i nowszej

W przypadku, gdy wystąpi błąd/ostrzeżenie systemowe, zapala się kombinacja diod LED, informując o problemie i pomagając zidentyfikować wykryty błąd/ostrzeżenie. Pojawi się komunikat o błędzie i będzie migać co 2 sekundy w przypadku alarmu, błędu temperatury lub bieżącego ostrzeżenia oraz co 10 sekund w przypadku pozostałych ostrzeżeń.

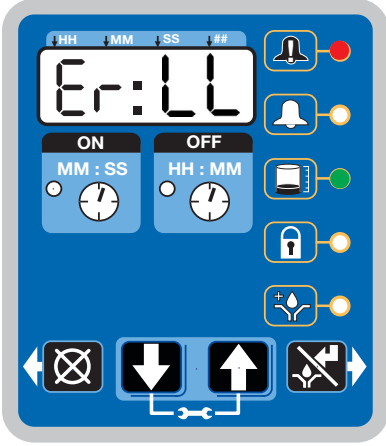


- Błędy nie są kasowane automatycznie. Ostrzeżenia, o ile zostały naprawione, kasowane są po upływie zadanego czasu.
- Aby skasować błąd, należy nacisnąć i przez 3 sekundy przytrzymać przycisk RESET, znajdujący się na panelu przycisków wyświetlacza.
- Aby skasować ostrzeżenie od razu, należy nacisnąć i natychmiast zwolnić przycisk RESET.



## Scenariusze błędów / ostrzeżeń

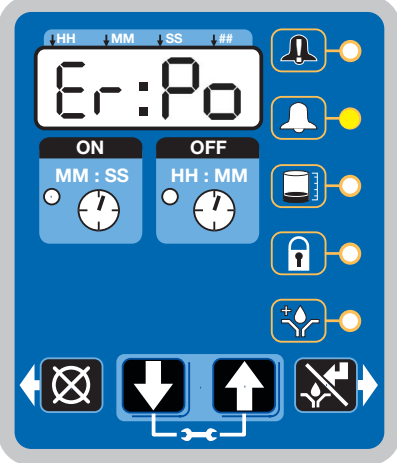
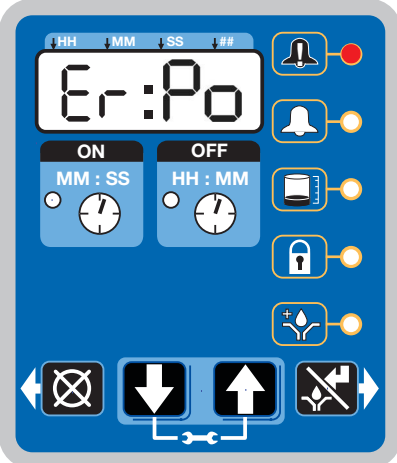

Na poniższych stronach opisujemy najczęściej występujące ostrzeżenia/błędy systemowe.

Rodzaj alarmu	Sposób przedstawienia	Wskazanie	Rozwiązanie
Ostrzeżenie dot. niskiego poziomu (Low Level Warning)		<p>Poziom środek smarnego w zbiorniku pompy jest zbyt niski i należy uzupełnić jego poziom.</p> <p>Urządzenie kontynuuje normalną pracę przez ograniczony okres czasu aż do włączenia alarmu niskiego poziomu lub zbiornik został zapełniony i minęło 30 sekund w ciągu których ostrzeżenie zniknie samoistnie.</p>	<p>Uzupełnianie poziomu środka smarnego.</p> <p>Po uzupełnieniu poziomu środka smarnego należy nacisnąć przycisk RESET, aby skasować ostrzeżenie.</p>

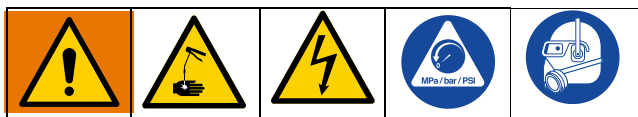
<p><b>Błąd niskiego poziomu (Low Level Fault)</b></p>		<p>Poziom środka smarowego w zbiorniku pompy jest zbyt niski i należy uzupełnić jego poziom.</p> <p>Urządzenie przerywa pracę i wyświetla czas od uaktywnienia alarmu.</p>	<p>Uzupełnienie poziomu środka smarowego.</p> <p>Po uzupełnieniu poziomu środka smarowego, należy nacisnąć przycisk RESET, aby skasować błąd.</p>  <p>Jeśli konieczne jest zalenie pompy, należy zmniejszyć czas alarmu niskiego poziomu. Zobacz A-2: Programowanie zaawansowane, czas alarmu niskiego poziomu, strona 33.</p>
<p><b>Ostrzeżenie prądu silnika</b></p>		<p>Zmierzony prąd silnika wykracza poza zalecaną maksymalną wartość roboczą. Ciągła eksploatacja przy nadmiernym prądzie silnika może skrócić trwałość lub trwale uszkodzić urządzenie.</p> <p>Ostrzeżenie zniknie samoistnie po 15 sekundach od włączenia (ON TIME), jeśli zostaną wprowadzone poprawki do systemu.</p>	<p>Sprawdzić system pod kątem prawidłowego działania. Blokada przewodów układu smarowania mogła doprowadzić do powstania nadmiernego prądu silnika.</p> <p>Sprawdzić pompę pod kątem prawidłowych obrotów.</p> <p>W razie potrzeby należy skontaktować się z Biurem Obsługi Klienta Graco.</p>



## Scenariusze błędów/ostrzeżeń dla wersji oprogramowania sprzętowego 5.06 i nowszej

Rodzaj alarmu	Sposób przedstawienia	Wskazanie	Rozwiązanie
<p><b>Ostrzeżenie o niskim poziomie mocy</b></p>		<p>Jeżeli podczas pracy nastąpi spadek napięcia w źródle zasilania, pompa przejdzie w stan ostrzeżenia o niskim poziomie mocy.</p> <p>Urządzenie będzie nadal działać przez łącznie 15 minut zanim przejdzie w stan Błędu niskiego poziomu mocy.</p> <p>Również, jeśli pompa włączy się i włączy co najmniej 3 razy, pompa wyświetli ostrzeżenie o niskim poziomie mocy.</p> <p>Jeśli stan ostrzeżenia samoczynnie ulegnie wykasowaniu, ostrzeżenie zostanie usunięte, a urządzenie wznowi pracę.</p>	<p>Sprawdzić napięcie i dostępny prąd wyjściowy na źródle zasilania pompy.</p>
<p><b>Błąd niskiego poziomu mocy</b></p>		<p>Źródło zasilania zapewnia zbyt niski poziom napięcia.</p>	<p>Sprawdzić napięcie i dostępny prąd wyjściowy na źródle zasilania pompy.</p> <p>Nacisnąć i przytrzymać przycisk RESET, aby skasować błąd.</p> 

# Rozwiązywanie problemów



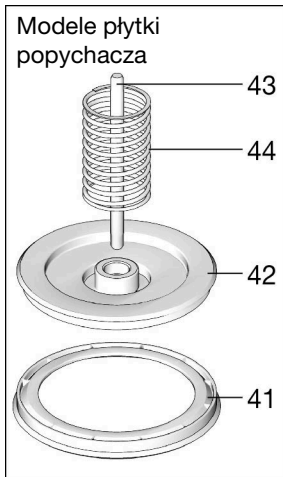
Przed przystąpieniem do **Usuwanie ciśnienia** należy wykonać procedurę usuwania ciśnienia, opisaną na 17.

Problem	Przyczyna	Rozwiązanie
Urządzenie	Nieprawidłowe/luźne przewody	Patrz informacje dotyczące instalacji, na stronie 8.
Urządzenie nie włącza się (tylko modele DC)	Zadziałł zewnętrzny bezpiecznik z powodu usterki elementu wewnętrznego	Skontaktować się Biurem Obsługi Klienta Graco.
	Zadziałł zewnętrzny bezpiecznik z powodu transportu środka smarnego nieprzystosowanego do niskiej temperatury w niskiej temperaturze -13°F (-25°C)	Wymienić środek smarny na nadający się do podawania, o parametrach znamionowych dostosowanych do zastosowania i warunków. Wymienić bezpiecznik.
Urządzenie nie włącza się (tylko modele AC)	Zadziałł bezpiecznik zasilacza wewnętrznego wskutek jego awarii	Skontaktować się Biurem Obsługi Klienta Graco.
Nie można ustawić żądanych czasów włączenia/wyłączenia	Maksymalny czas pracy to 33% (2 minuty wyłączenia (OFF) na każdą minutę włączenia (ON))	Należy przestrzegać dopuszczalnych długości cykli pracy. W przypadku konieczności zastosowania innych cykli pracy należy skontaktować się Biurem Obsługi Klienta Graco.
Urządzenie pracuje w oparciu o zaprogramowany czas	Wprowadzony czas był niewłaściwie odczytany jako MM:SS zamiast HH:MM (lub przeciwnie)	Sprawdzić, czy urządzenie zostało zaprogramowane we właściwy sposób, przeglądając instrukcje programowania. Należy pamiętać o pozycji godzin, minut, sekund w górnym rzędzie wyświetlacza.
Wyciek środka smarnego przez uszczelkę w dnie zbiornika	Mocowania zbiornika popękane lub zerwane	Wymienić zbiornik.
	Zbiornik poddany nadmiernemu ciśnieniu podczas napełniania	Sprawdzić, czy otwór odpowietrzający jest drożny.  Jeśli problem się utrzymuje, w celu uzyskania pomocy prosimy o kontakt z Biurem Obsługi Klienta lub lokalnym dystrybutorem Graco.
Urządzenie nie pompuje medium podczas cyklu włączenia (ON), ale sterownik zapala się i działa	Uszkodzony silnik	Wymienić urządzenie.
Płytkę popychacza nie schodzi w dół	Powietrze zostało nagromadzone pomiędzy płytką popychacza a środkiem smarnym	Uzupełnić smar postępując zgodnie z instrukcjami <b>Napełnianie smarem</b> , na stronie 21. Dopilnować, aby usunąć powietrze.
Pompa osiąga maksymalną wydajność dopiero po kilkunastu minutach od rozpoczęcia pracy (brak zamontowanych przekładek regulacyjnych)	Pompa rozprowadza smar nieprzystosowany do niskich temperatur w niskiej temperaturze -25°C (-13°F)	Dodać 1 przekładkę regulacyjną i wyregulować cykl smarowania, aby dopasować różnice w objętości roboczej pompy na cykl.
Wyświetlacz jest ciemny, urządzenie nie pracuje	Zadziałł wewnętrzny resetowalny bezpiecznik wskutek usterki elementu wewnętrznego lub stanu zwarcia w czujniku	Sprawdzić, czy czujnik oraz wejścia pracy w trybie manualnym nie spowodowały stanu zwarcia. Wyłączyć i włączyć zasilanie.

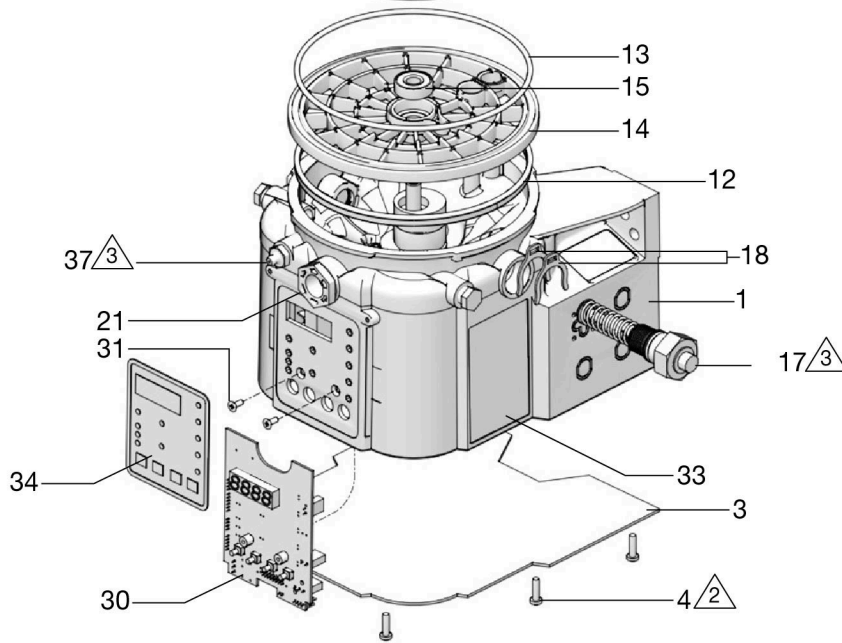
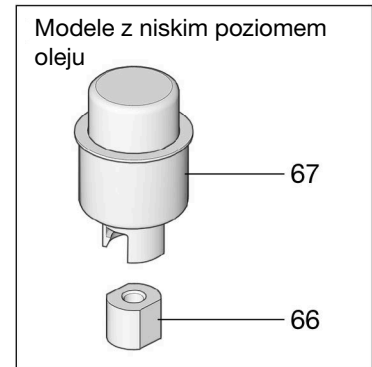
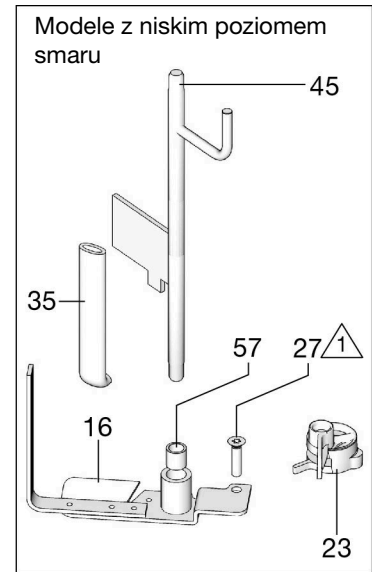
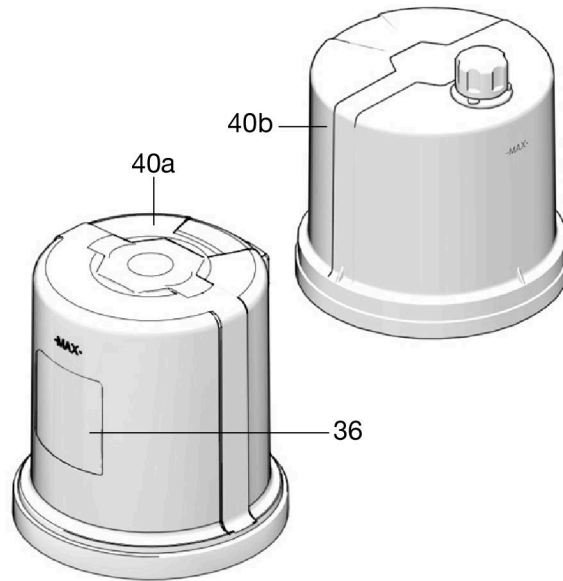
# Konservacja

<b>Częstotliwość</b>	<b>Część</b>	<b>Wymagana konserwacja</b>
Codziennie i przy napełnianiu	Smarowniczki	Wszystkie złączki należy utrzymywać w czystości przy użyciu czystej, suchej szmatki. Brud i/lub złoże mogą spowodować uszkodzenie pompy i/lub systemu smarowania.
Codziennie	Pompa G3 i zbiornik	Pompę i zbiornik należy utrzymywać w czystości przy użyciu czystej, suchej szmatki.
Codziennie	Wyświetlacz	Wyświetlacz należy utrzymywać w czystości przy użyciu czystej, suchej szmatki.
Co miesiąc	Uprząż zewnętrznych przewodów elektrycznych	Sprawdzić, czy uprząże zewnętrzne nie są luźne.

# Części – modele 2-litrowe



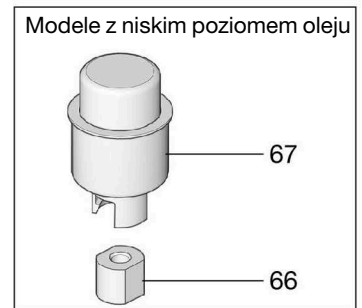
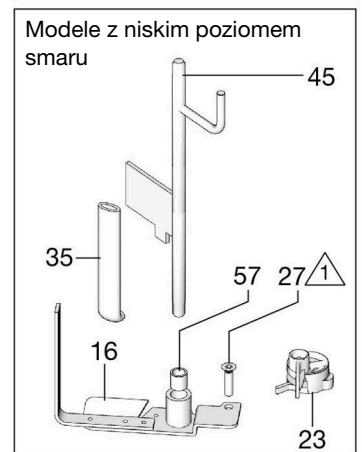
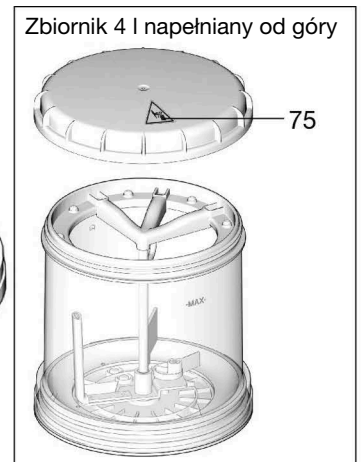
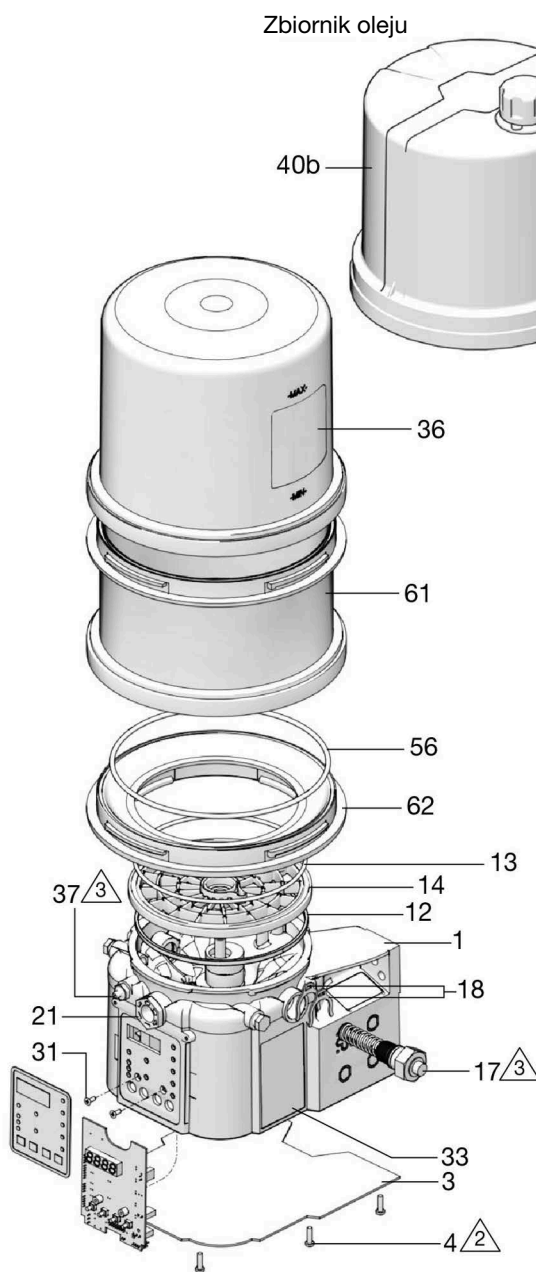
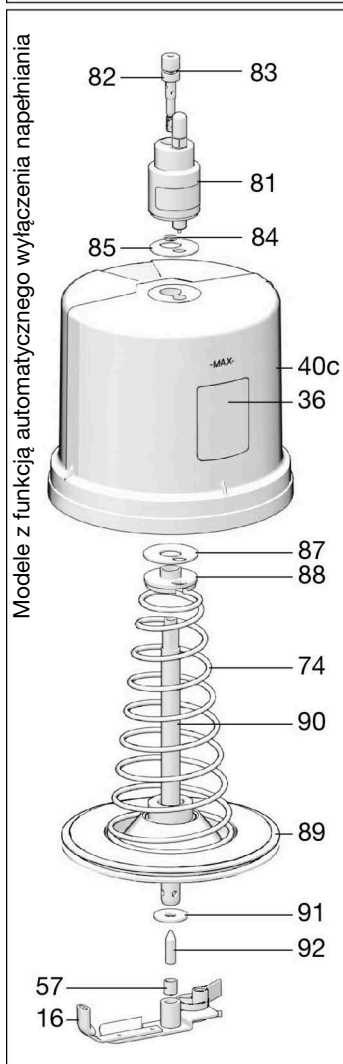
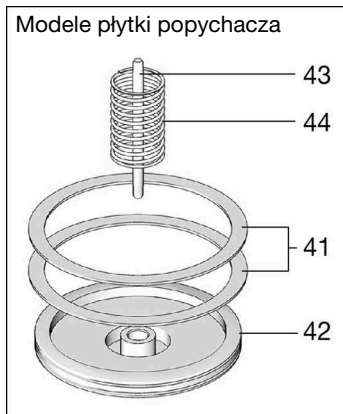
Zbiornik oleju



- 1 Dokręcić momentem 1,58 N•m (14 in-lb)
- 2 Dokręcić momentem 3,4 N•m (30 in-lb)
- 3 Dokręcić momentem 5,6 N•m (50 in-lb)

ti23608b

# Części – modele 4-litrowe i większe



- 1 Dokręcić momentem 1,58 N•m (14 in-lb)
- 2 Dokręcić momentem 3,4 N•m (30 in-lb)
- 3 Dokręcić momentem 5,6 N•m (50 in-lb)

ti23610b

## Części

Poz	Numer	Opis	Ilość
1		PODSTAWA, obudowa pompy	1
3	25V211	POKRYWA, dno, z uszczelką	1
4	133767	ŚRUBA, maszynowa, z gniazdem Torx z łbem stożkowym, pierścien uszczelniający	9
12	127079	PIERŚCIEN RECT., dołączony do zestawu 571042, 571069, 571179	1
13	132524	PIERŚCIEN O-RING, dołączony do zestawu 571042, 571044, 571045, 571069, 571179	1
14	278144	PŁYTKA, wzbudnik	1
15	120822	ŁOŻYSKO, kulkowe	1
16		ŁOPATKA, mieszająca, modele 2 l i większe bez płytki popychacza, dołączona do zestawu 571046	1
		ŁOPATKA, mieszająca, modele 4 l i większe bez płytki popychacza	1
		ŁOPATKA, mieszająca, modele 2 l i większe bez płytki popychacza, dołączona do zestawu 571047	1
		ŁOPATKA, mieszająca, modele 4 l z płytką popychacza	1
17		POMPA, człon, w zestawie 571041	1
18	16F368	PRZEKŁADKA REGULACYJNA, regulacja pojemności roboczej, w zestawie 571041	2
21	278145	WTYCZKA, pompa, 3/4-16	2
23❖	279043	ŁOPATKA, modele z niskim poziomem	1
27	123025	ŚRUBA, M6	1
30 ⚙️	24T872 lub 25U992	PŁYTKA, drukowana, Pro	1
31	119228	ŚRUBA, maszynowa, z łbem stożkowym ściętym	2
33▲	16A579	ETYKIETA, bezpieczeństwo	1
34	16A578	ETYKIETA, nakładana	1
34		WYCIERAK, mieszanie, modele bez płytki popychacza, dołączony do zestawu 571044, 571046 i 571047	1
36		ETYKIETA, firmowa	1
37	123741	ZŁĄCZE, smarownicza, smar (niedostarczana w zestawie z modelami)	1
40a	24E984	ZBIORNIK, 2 l, smaru, dołączony do zestawu 571042, 571069	1
40b	16G021	ZBIORNIK, 2 l, oleju, dołączony do zestawu 571179	1

Poz	Numer	Opis	Ilość
40a	577005	ZBIORNIK, 4 l, smaru, dołączony do zestawu 571183	1
40b	16G020	ZBIORNIK, 4 l, oleju, dołączony do zestawu 571182	1
40c	17F484	ZBIORNIK, 4 l, G3 AF50	1
41	278139	USZCZELKA, płytki popychacza, modele 2 l	1
	16F472	USZCZELKA, płytki popychacza, modele 4 l	2
42		PŁYTKA, popychacza	1
43		TŁOCZYSKO, płytki popychacza	1
44		SPRĘŻYNA, naciskowa	1
45†	24D838	PRZEGRODA, niski poziom, modele 2 l	1
	24E246	PRZEGRODA, niski poziom, modele 4 l	1
	24F836	PRZEGRODA, niski poziom, modele 8 l	1
	24F923	PRZEGRODA, niski poziom, modele 12 l	1
	24F924	PRZEGRODA, niski poziom, modele 16 l	1
56	127144	USZCZELKA, owalna	1
57	117156	Tuleja, łożyska	1
58▲	196548	ETYKIETA	1
61	25C764	ZBIORNIK, sekcja środkowa, z o-ringiem (dobór liczby pod kątem rozmiarów / modeli – patrz poniżej)	
		Modele 8 l	1
		Modele 12 l	2
		16 l	3
62	574002	ADAPTER, zbiornika, modele 4 l i większe	1
66	126417	NAKRĘTKA, oleju	
67	24N806	PŁYWAK, oleju	
74		PŁYTKA, sprężysta, zaworu, resetującego	1
75	15H108	ETYKIETA, bezpieczeństwa, przytrzaśnięcie	1
81		ZAWÓR, AF50	1
82		ŚRUBA, montażowa	1
83		USZCZELNIENIE, okrągła	1

Poz	Numer	Opis	Ilość
84		USZCZELNIENIE, okrągła	1
85		USZCZELKA, górna, zbiornika	1
87		USZCZELKA, dolna, zbiornika	1
88		PODKŁADKA DYSTANSOWA, uszczelki, podstawy	1
89		PŁYTKA, zaworu	1
90		RURA, napelniająca	1
91		PODKŁADKA, zwykła	1
92		SWORZEŃ, wyrównanie	1
200	127783	KABEL,CPC, 15 ft (4,5 m), 7 poz., 3 piny, 90 stopni (patrz Schemat okablowania, na stronie 15)	1
	2003467	KABEL,CPC, 15 ft (4,5 m), 7 poz., 5 piny, 90 stopni ,(patrz Schemat okablowania, na stronie 16)	1
	2003896	KABEL,CPC, 30 ft (9,1m), 7 poz., 5 piny, 90 stopni ,(patrz Schemat okablowania, na stronie 16)	1
	16U790	KABEL, DIN, nieizolowany (patrz Schemat okablowania, na stronie 15)	1
201	124300	KABEL, M12, 5 m (16,5 stopy), 4-żyłowy, proste złącze męskie do drutów łączących (patrz Schemat okablowania, na stronie 15)	1
	124333	KABEL, M12, 5 m (16,5 stopy), 4-żyłowy, proste złącze męskie-żeńskie (patrz Schemat okablowania, na stronie 15)	1
202	124301	ZŁĄCZE, proste, żeńskie M12, 4-stykowe	1
	124594	ZŁĄCZE, proste, męskie M12, 4-stykowe (patrz Schemat okablowania, na stronie 16)	1
	124595	ZŁĄCZE, proste, męskie M12, 5-stykowe (patrz Schemat okablowania, na stronie 16)	1

▲ Zamienne etykiety, wywieszki i karty z ostrzeżeniami oraz informujące o zagrożeniach są dostępne bezpłatnie.

❖ Zamów również poz. 27 i nr. katalogowy 123025

‡ Tylko dla modeli Pro — Zamówić również nr ref. 31, nr katalogowy 119228 i nr ref. 34, nr katalogowy 16A578

† A także, przy zamawianiu tej części zamówić również nr ref. 57, nr katalogowy 117156.

## Zestawy instalacyjne i naprawcze

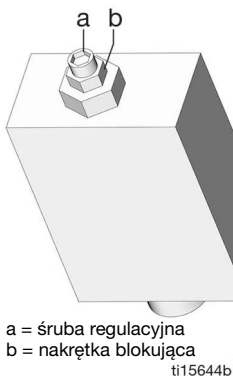
Nr zestawu	Opis	Numer instrukcji
571026	ZESTAW, złączka wyjściowa, 3 pompy	3A0523
571063	ZESTAW, złączka wyjściowa, 2 pompy	
571028	ZESTAW, powrót do zbiornika NPT, zawiera zawór bezpieczeństwa (upustowy ciśnienia) 16C807	3A0525
571071	ZESTAW, powrót do zbiornika BSPP, zawiera zawór bezpieczeństwa (upustowy ciśnienia) 16C807	
571030	ZESTAW, manualna praca zdalna 12 V DC	3A0528
571031	ZESTAW, manualna praca zdalna 24 V DC	
571032	ZESTAW, manualna praca zdalna 12 V DC z kablem	
571033	ZESTAW, manualna praca zdalna 24 V DC z kablem	Nie dot.
571036	ZESTAW, pokrywa z etykietą „G”	
571041	ZESTAW, człon pompy, zawiera nr ref. 17, 18, 33	3A0533
571042	ZESTAW, naprawczy, zbiornik 2 l, zawiera nr ref. 12, 13, 36, 40	3A0534
571069	ZESTAW, naprawczy, zbiornik 2 l, dla modeli z płytką popychacza, zawiera nr ref. 12, 13, 36, 40	
571044	ZESTAW, zamienny, łopatka, 2 l, dla modeli bez płytki popychacza, zawiera nr ref. 13, 16, 35, 57	3A0535
571045	ZESTAW, zamienny, łopatka, 2 l, dla modeli z płytką popychacza, zawiera nr ref. 13, 16, 35, 40a, 42, 57	
571046	ZESTAW, zamienny, łopatka, 4-16 l, dla modeli bez płytki popychacza, zawiera nr ref. 13, 16, 35, 57	
571047	ZESTAW, zamienny, łopatka, 4 l, dla modeli z płytką popychacza, zawiera nr ref. 13, 16, 35, 57	3A0522
571058	ZESTAW, adapter wyjściowy NPT	
571070	ZESTAW, wyjście, adapter, BSPP	Nie dot.
571060	ZESTAW, napelnianie, smarownicza, odporna na wycieki	
571179	ZESTAW, naprawczy, zbiornika oleju, modele 2 l, zawiera nr ref. 12, 13, 36, 40b	3A0534
571182	ZESTAW, naprawczy, zbiornika oleju, modele 4 l, zawiera nr ref. 12, 13, 36, 40b, 56, 62	
571183	ZESTAW, naprawczy, zbiornika smaru, modele 4 l, obejmuje nr ref. 12, 13, 36, 40b, 56, 62	

## Zawory nadmiarowe ciśnienia

Ważne informacje dotyczące zaworu nadmiarowego ciśnienia 16C807.

**Zawór nadmiarowy ciśnienia 16C807 może być stosowany wyłącznie w przypadku pomp G3, G1 lub G-Mini.** Nie jest przeznaczony do użytku z żadnymi innymi produktami.

Zawór nadmiarowy ciśnienia ma śrubę regulacji ciśnienia (a) służącą do ustawiania progu upustu ciśnienia. **Nie jest przeznaczony do regulacji ciśnienia podczas normalnej pracy,** ale jako rodzaj środka zabezpieczającego w przypadku niezamierzonego wzrostu ciśnienia w systemie. Tego zaworu nie należy używać do upuszczania ciśnienia w codziennym, normalnym cyklu pracy.



Śruba regulacji ciśnienia może wymagać okresowych regulacji. Za każdym razem, gdy zawór jest ustawiany/regulowany (po znalezieniu nastaw) ważne, aby zawór nie pracował na 100% możliwości i aby zostawić 1/2 obrotu na ewentualną regulację. Można to zrobić przekręcając śrubę (a) o 1/2 obrotu, a następnie z powrotem o 1/2 obrotu wstecz.

**UWAGA:** Przekręcanie śruby regulacyjnej (a) w kierunku zgodnym z ruchem wskazówek zegara zwiększa ciśnienie.

**UWAGA:** Każdy zawór bezpieczeństwa wymaga zestawu banjo, nr katalogowy 571058. (Z wyjątkiem modelu 16C807, ponieważ element banjo jest już zawarty w zestawie 571028.)

Części	Opis	Ilość
16C807◆	ZAWÓR, usuwania ciśnienia 500–3500 psi (3,44 MPa, 34,4 bara – 24,1 MPa, 241 barów), Ciśnienie nastawy 3000 psi ± 10% (20,68 MPa, 206,8 bara ± 10%) uwzględniony w zestawie 571028, 571071	1
563156	ZAWÓR, zawór upustowy, 750 psi (5,17 MPa, 51,71 bara)	1
563157	ZAWÓR, zawór upustowy, 1000 psi (6,89 MPa, 68,95 bara)	1
563158	ZAWÓR, zawór upustowy, 1500 psi (10,34 MPa, 103,42 bara)	1
563159	ZAWÓR, zawór upustowy, 2000 psi (13,78 MPa, 137,89 bara)	1
563160	ZAWÓR, zawór upustowy, 2500 psi (17,23 MPa, 172,36 bara)	1
563161	ZAWÓR, zawór upustowy, 3000 psi (20,68 MPa, 206,84 bara)	1

## Bezpieczniki

Części	Opis	Ilość
571039	BEZPIECZNIK, 7,5 A dla 12 V DC	1
571040	BEZPIECZNIK, 4 A dla 24 V DC	1

## Zestawy konwersji zbiornika

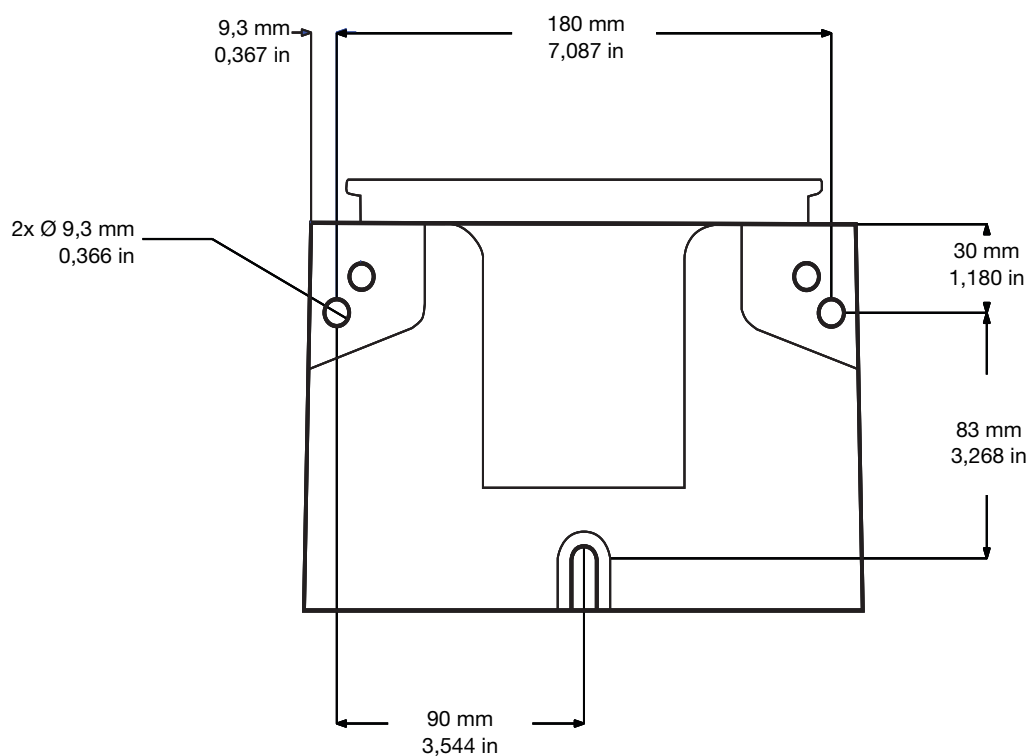
Nr zestawu	Opis	Numer instrukcji
571155	ZESTAW, do modyfikacji zbiornika, 4 l	3A1260
571156	ZESTAW, do modyfikacji zbiornika, 8 l	
571157	ZESTAW, do modyfikacji zbiornika, 12 l	
571158	ZESTAW, do modyfikacji zbiornika, 16 l	
571299	ZESTAW, do modyfikacji zbiornika, 4 l napelniany od góry	3A8295
571286	ZESTAW, konwersji zbiornika, 4-litrowy AF50	3A5051
571287	ZESTAW, konwersji zbiornika, 8-litrowy AF50	
571288	ZESTAW, konwersji zbiornika, 12-litrowy AF50	
571289	ZESTAW, konwersji zbiornika, 16-litrowy AF50	



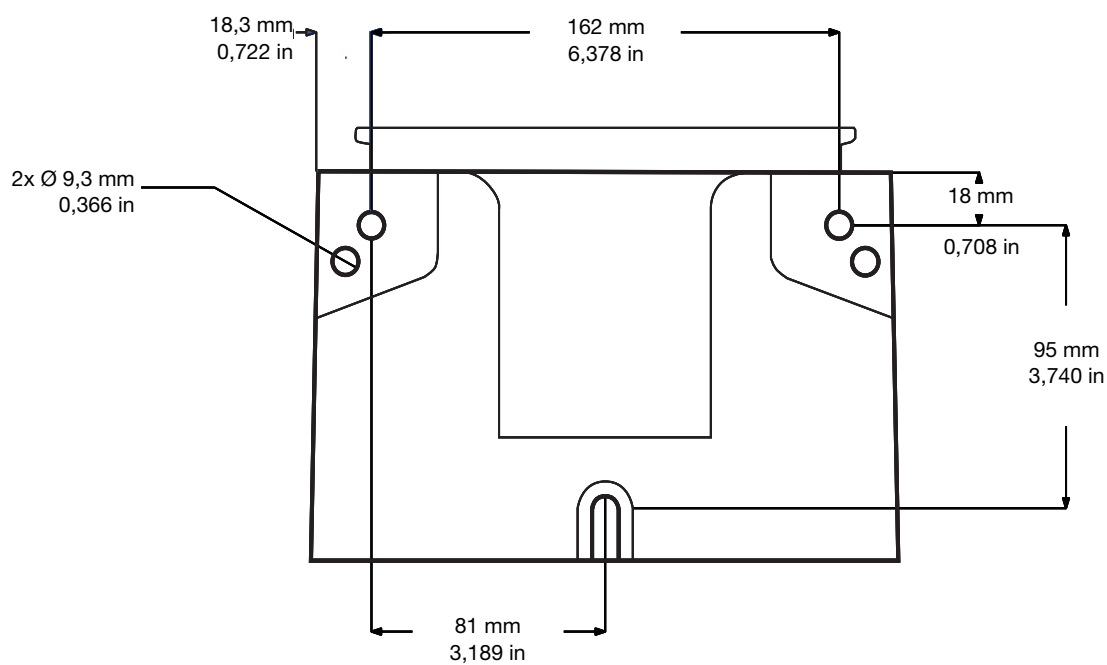
## Możliwości montażu

Prawidłowa konfiguracja montażowa wymaga wybrania opcji 1 lub opcji 2. Patrz wzornik P/N 126916.

### Opcja 1



### Opcja 2



Rys. 37


# Dane techniczne

Automatyczna pompa smarująca G3 Pro		
	Jednostki imperialne	Jednostki metryczne
Ciśnienie na wyjściu pompy	5100 psi	35,1 MPa, 351,6 barów
Maksymalne ciśnienie wlotowe wyłączenia automatycznego napełniania	5000 psi	34.4 MPa, 344.7 barów
<b>Moc</b>		
100 - 240 VAC	Prąd 88–264 V AC; 0,8 A, moc 90 VA, 47/63 Hz, jednofazowy, wirnik rozruch/zablokowany, maks. 40 A (1 ms)	
12 VDC	9-16 VDC; prąd 5A, 60 W, udar/blokada wirnika 12 A	
24 VDC	18-30 VDC; prąd 2,5 A, 60 W, udar/blokada wirnika 6 A	
<b>Płyn</b>		
Modele do rozprowadzania smaru	Smar NLGI #000 - #2	
Modele do dystrybucji oleju	Olej o lepkości minimum 40 cSt.	
<b>Pompy</b>		
Do 3		
Wydajność pompy	0,12 in <sup>3</sup> ( 2 cm <sup>3</sup> ) / minut na wylot — 2 przekładki dystansowe	
	0,18 in <sup>3</sup> (3 cm <sup>3</sup> ) / minut na wylot — 1 przekładka dystansowa	
	0,25 in <sup>3</sup> ( 4 cm <sup>3</sup> ) / minut na wylot — 0 przekładki dystansowe	
Wylot pompy	1/4 -18 NPSF. Kompatybilny ze złączkami męskimi 1/4 - 18 NPT	
Pojemność zbiornika	2, 4, 8, 12, 16 litrów	
Stopień ochrony IP	IP69K	
Temperatura otoczenia	-40°F do 158°F	-40°C do 70°C
<b>Hałas (dBA)</b>		
Maksymalna moc akustyczna	<70 dBA	
<b>Dostępne materiały</b>		
Części pracujące na mokro	nylon 6/6 (PA), poliamid amorficzny, stal ocynkowana, stal węglowa, stal stopowa, stal nierdzewna, guma nitylowa (buna-N), brąz, nikiel pokrywany stopem alniko, smarowany chemicznie acetal, aluminium, PTFE	
Wszystkie znaki towarowe lub zastrzeżone znaki towarowe stanowią własność ich odpowiednich właścicieli.		

Maksymalny ciężar pompy w funtach (kg)			
Model	Z płytką popychacza	Bez płytki popychacza	Z funkcją automatycznego wyłączenia napełniania
2 l	12,4 (5,6)	11.4 (5.2)	Nie dotyczy
4 l	15,3 (6,9)	13.1 (5.9)	17,9 (8,1)
8 l	16,8 (7,6)	14.6 (6.6)	19,7 (8,9)
12 l	18,4 (8,3)	16.1 (7.3)	21,6 (9,8)
16 l	19,9 (9.0)	17.6 (8.0)	23,4 (10,6)

# California Proposition 65

## MIESZKAŃCY KALIFORNII

 **OSTRZEŻENIE:** Powoduje raka oraz ma szkodliwy wpływ na rozrodczość –  
[www.P65warnings.ca.gov](http://www.P65warnings.ca.gov).

# Standardowa gwarancja firmy Graco

Firma Graco gwarantuje, że wszystkie urządzenia wymienione w tym dokumencie, a wyprodukowane przez firmę Graco i opatrzone jej nazwą, w dniu ich sprzedaży pierwotnemu nabywcy były wolne od wad materiałowych i wykonawczych. O ile firma Graco nie wystawiła specjalnej, przedłużonej lub skróconej gwarancji, produkt jest objęty dwunastomiesięczną gwarancją na naprawę lub wymianę wszystkich uszkodzonych części urządzenia, które firma Graco uzna za wadliwe. Gwarancja zachowuje ważność wyłącznie w przypadku urządzeń montowanych, obsługiwanych i utrzymywanych zgodnie z zaleceniami pisemnymi firmy Graco.

Ani gwarancja ani odpowiedzialność firmy Graco nie obejmuje przypadków ogólnego zużycia urządzenia oraz wszelkich uszkodzeń, zniszczeń lub zużycia urządzenia powstałych w wyniku niewłaściwego montażu lub wykorzystania niezgodnego z przeznaczeniem, wytarcia elementów, korozji, niewłaściwej lub niefachowej konserwacji, zaniedbań, wypadku przy pracy, niedozwolonych manipulacji lub wymiany części na inne, nieoryginalne. Firma Graco nie ponosi także odpowiedzialności za niewłaściwe działanie urządzenia, jego zniszczenie lub zużycie spowodowane niekompatybilnością urządzenia firmy Graco z konstrukcjami, akcesoriami, sprzętem lub materiałami innych producentów, w tym niewłaściwą konstrukcją, instalacją, działaniem lub konserwacją tychże.

Warunkiem gwarancji jest zwrot na własny koszt reklamowanego urządzenia do autoryzowanego dystrybutora firmy Graco w celu weryfikacji reklamowanej wady. Jeśli reklamowana wada zostanie zatwierdzona, firma Graco naprawi lub wymieni bezpłatnie wszystkie wadliwe części. Urządzenie zostanie odesłane do pierwotnego nabywcy opłaconym transportem. Jeśli kontrola wyposażenia nie ujawni wady materiałowej lub wykonawczej, za naprawę naliczone zostaną uzasadnione opłaty, które mogą obejmować koszty części, robocizny i transportu.

**NINIEJSZA GWARANCJA JEST GWARANCJĄ WYŁĄCZNĄ, A JEJ WARUNKI ZNOSZĄ POSTANOWIENIA WSZELKICH INNYCH GWARANCJI, ZWYKŁYCH LUB DOROZUMIANYCH, Z UWZGLĘDNIENIEM, MIĘDZY INNYMI, GWARANCJI HANDLOWEJ ORAZ GWARANCJI PRZYDATNOŚCI DO OKREŚLONEGO CELU.**

Wszystkie zobowiązania firmy Graco i prawa gwarancyjne nabywcy podano powyżej. Nabywca potwierdza, że nie ma prawa do żadnych innych form zadośćuczynienia (między innymi odszkodowania za utracone przypadkowo lub wynikowo zyski, zarobki, obrażenia u osób lub uszkodzenia mienia, lub inne zawinione lub niezawinione straty). Wszelkie czynności związane z dochodzeniem praw w związku z naruszeniem gwarancji należy zgłaszać w ciągu dwóch (2) lat od daty sprzedaży.

**FIRMA GRACO NIE UDZIELA ŻADNEJ GWARANCJI WYRAŻNEJ LUB DOROZUMIANEJ W ODNIESIENIU DO GWARANCJI PRZYDATNOŚCI HANDLOWEJ ORAZ PRZYDATNOŚCI DO OKREŚLONEGO CELU W PRZYPADKU AKCESORIÓW, SPRZĘTU, MATERIAŁÓW I ELEMENTÓW INNYCH PRODUCENTÓW SPRZEDAWANYCH PRZEZ FIRMĘ GRACO.** Powyższe elementy innych producentów sprzedawane przez firmę Graco (takie jak silniki elektryczne, przełączniki, wąż itp.) objęte są gwarancją ich producentów, jeśli jest udzielana. Firma Graco zapewni nabywcy pomoc w dochodzeniu roszczeń w ramach tych gwarancji.

Firma Graco w żadnym wypadku nie ponosi odpowiedzialności za szkody pośrednie, przypadkowe, specjalne lub wynikowe wynikające z dostawy wyposażenia firmy Graco bądź dostarczenia, wykonania lub użycia jakichkolwiek produktów lub innych sprzedanych towarów na skutek naruszenia umowy, gwarancji, zaniedbania ze strony firmy Graco lub innego powodu.

## Informacja o firmie Graco

Najnowsze informacje na temat produktów firmy Graco znajdują się na stronie [www.graco.com](http://www.graco.com).  
Informacje dotyczące patentów są dostępne na stronie [www.graco.com/patents](http://www.graco.com/patents).

**W CELU ZŁOŻENIA ZAMÓWIENIA** należy skontaktować się z dystrybutorem firmy Graco lub zadzwonić w celu zlokalizowania najbliższego dystrybutora.

**Telefon:** 612-623-6928 **lub bezpłatnie:** 1-800-533-9655, **Faks:** 612-378-3590

*Wszystkie informacje przedstawione w niniejszym dokumencie w formie pisemnej i rysunkowej odpowiadają ostatnim danym produkcyjnym dostępnym w czasie publikacji.  
Firma Graco zastrzega sobie prawo do wprowadzania zmian bez uprzedniego powiadomienia.*

Tłumaczenie instrukcji oryginalnych. This manual contains Polish. MM 332298

**Siedziba główna firmy Graco:** Minneapolis  
**Biura zagraniczne:** Belgia, Chiny, Japonia, Korea

**GRACO INC. AND SUBSIDIARIES • P.O. BOX 1441 • MINNEAPOLIS MN 55440-1441 • USA**

**Copyright 2013, Graco Inc. Wszystkie zakłady produkcyjne firmy Graco uzyskały certyfikat ISO 9001.**

www.graco.com  
Rewizja N, Lipiec 2024