

XMTM 双组份喷涂机

3A0007U

ZH

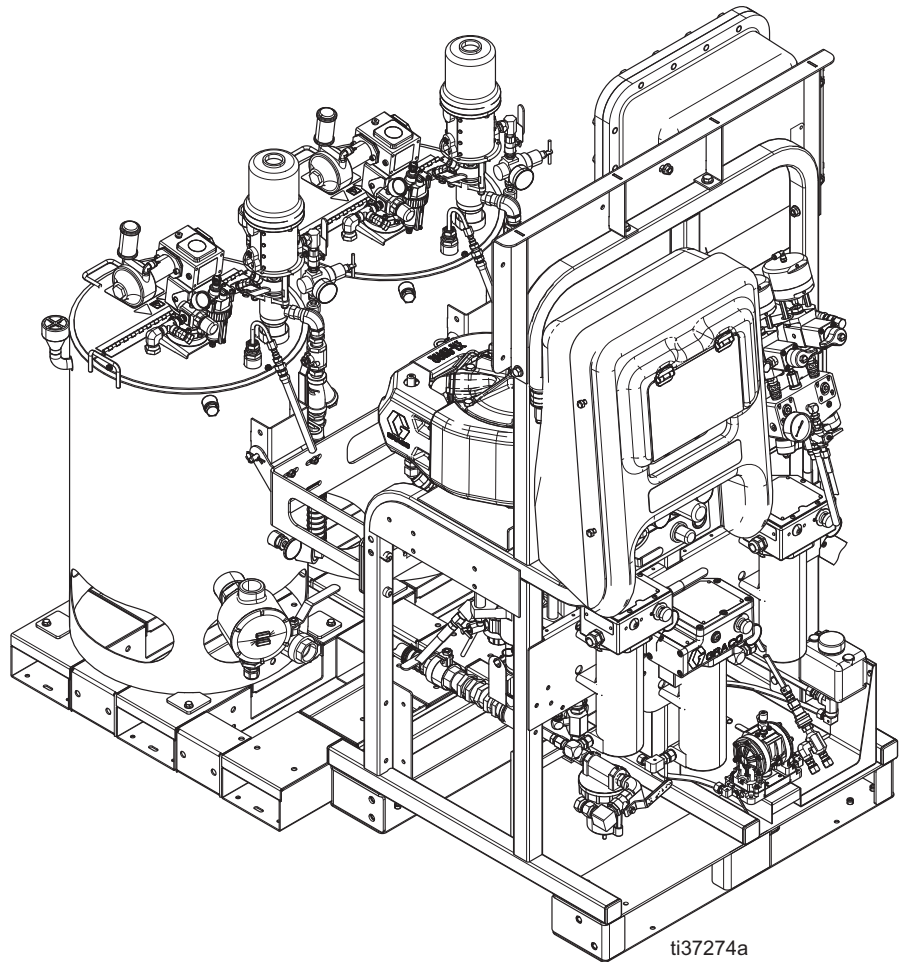
用于危险场所和非危险场所的双组份环氧树脂和聚氨酯保护涂层的喷涂。
仅适合专业用途。



重大安全说明书

请在使用该设备之前，阅读本手册以及相关手册内所有的警告和说明内容。保存所有说明。

有关型号信息和机构认证，请参见第 7 页。最大工作压力请参见第 104 页。



目录

相关手册	3	泄压步骤	44
警告	4	冲洗	45
异氰酸酯 (ISO) 重要信息	7	冲洗混合歧管、软管和喷枪	45
异氰酸酯条件	7	冲洗料斗	46
将 A 组份和 B 组份彼此分开	7	排空和冲洗整个系统 (使用新喷涂机或工作结束时)	49
异氰酸盐的湿气敏感性	8	驻停流体泵操纵杆	51
更好涂料	8	关闭整个系统	51
型号	9	系统验证	52
认证	11	混合情况和整体性能测试	52
概览	16	泵和计量测试	52
用途	16	批量分注或比率测试	55
位置	16	从 USB 下载数据	57
正确吊起喷涂机	17	USB 日志	57
首次系统设置	18	下载设置	57
组件辨认	19	下载步骤	57
典型设置: 25 加仑带循环的夹壁料斗	19	维护	59
典型设置: 带循环的 25 加仑夹壁料斗 (后视图和侧视图)	20	过滤器	59
流体控制组件	22	密封件	59
接线盒	23	清洗步骤	59
空气控制装置	24	料斗	60
用户界面	25	进料泵	61
料斗组件	26	搅拌器	61
设置	28	XM 设置和技巧	62
接地	28	LED 指示灯诊断信息	63
电源的连接	28	故障排除	64
接线图	30	附件和套件	74
连接防爆加热器	31	附录 A	76
连接供气装置	31	用户界面显示屏	76
连接流体软管组件	32	更改设置	76
调整衬垫螺母	32	设置模式屏幕	77
基本操作	33	操作员命令模式屏幕	85
电源接通	33	自动显示屏	93
电源接通	33	附录 B	94
调节比率和设置	33	计量图	94
查看警报	33	附录 C	96
设置系统设置 (可选)	34	电源线指南	96
设置维护参数 (可选)	35	尺寸	97
设置喷涂机限值 (可选)	36	不带料斗的 XM 系统尺寸 (非危险场所)	97
填料	37	不带料斗的 XM 系统尺寸 (危险场所)	98
填装 A 流体和 B 流体	37	10 加仑后装架钢料桶	99
给溶剂冲洗泵填料	39	25 加仑后装架钢料桶	100
再循环	40	配有料斗的系统尺寸	101
带加热	40	配有料斗的系统尺寸	102
无加热	40	泵性能表	103
加热流体	41	技术规格	104
喷涂	42	美国加州第 65 号提案	105
调整 B 机器出口的限值	43	固瑞克标准保修	106

相关手册

这些手册可以从 www.graco.com 网站上获得。

手册 (中文)	说明
313289	XM 双组份喷涂机备用零部件
313292	XM 双组份 OEM 喷涂机零件说明书
311762	Xtreme [®] 活塞泵零件说明书
3A5423	XL6500 和 XL3400 型空气电机零件说明
3A6110	夹壁不锈钢内衬料斗套件零件说明书
3A2954	Viscon [®] HF 加热器零件说明书
312145	XTR [™] 5 和 XTR [™] 7 喷枪零件说明书
3A4032	Xtreme Duty [™] 和搅拌器零件说明书
312794	Merkur [®] 泵组件零件说明书
406699	7 加仑塑料、10 加仑不锈钢料斗安装套件零件说明书
406739	干燥剂套件零件说明书
406690	脚轮套件, 零件说明书
406691	软管架套件零件说明书
313258	电热软管电源套件零件说明书
313259	料斗或软管加热循环套件, 说明书-零件
312770	下缸体过滤器和阀套件零件说明书
312749	XM 混合歧管套件零件说明书
313293	交流发电机转换套件零件说明书
313342	分料阀修理套件零件说明书
313343	大流量重载截止止回阀修理套件零件说明书
307044	进料泵套件, 零件说明书
3A7670	远程循环歧管零件说明书
3A7523	XP 和 XM 配比器接线盒零件说明书
3A7524	Xtreme 包裹的电加热的软管零件说明书
3A5313	Xtreme 包裹的水加热的软管零件

警告

以下为针对本设备的设置、使用、接地、维护及修理的警告。惊叹号表示一般性警告，而各种危险符号则表示与特定操作过程有关的危险。当本手册正文中或警告标牌上出现此类符号时，请查看对应警告内容。并未包含在本章节内的针对产品的危险符号及警告，可能在本手册内适当的章节出现。

 危险	
 	<p>严重的触电危险</p> <p>本设备可以通过 240 V 以上的电压供电。接触此电压将导致死亡或严重伤害。</p> <ul style="list-style-type: none"> 在断开任何电缆连接或进行设备维修之前，要关掉总开关并切断电源。 设备必须接地。只能连接到已接地的电源上。 所有的电气接线都必须由合格的电工来完成，并符合当地的所有规范和标准。
 警告	
   	<p>起火爆炸危险</p> <p>工作区内的易燃烟雾（如溶剂及油漆烟雾）可能会被点燃或发生爆炸。涂料或溶剂流经该设备时，可能会产生静电火花。为避免火灾和爆炸：</p> <ul style="list-style-type: none"> 仅在通风良好的地方使用此设备。 清除所有火源，如引火火焰、烟头、手提电灯及塑胶遮蔽布（可产生静电火花）。 必须将工作区域内所有设备接地。参见接地说明。 禁止在高压下喷涂或冲洗溶剂。 保持工作区清洁，无溶剂、碎片、汽油。 存在易燃烟雾时请勿插拔电源插头或开关电源或电灯。 只能使用已接地的软管。 朝料桶内扣动扳机时，要握紧喷枪靠在接地桶的边上。除非料桶内胆防静电或导电，否则请勿进行使用。 如果出现静电火花或感到有电击，则应立即停止操作。找出并改正问题之前，请勿使用设备。 工作区内须始终配备有效的灭火器。 在爆炸性环境中，不要连接 USB 装置
	<p>特殊情况的安全使用</p> <ul style="list-style-type: none"> 为防止出现静电火花，设备的非金属零件只能使用湿布清洗。 火道点不得修理。请联系制造商。 固定设备盖的特制紧固件必须至少有 1000 MPa 的屈服强度，耐腐蚀，尺寸 M8x1.5x30。

 警告	
 	<p>内在安全性</p> <p>如果本质安全型设备没有正确安装或连接到非本质安全型设备，则本质安全型设备将出现危险情况并将引起火灾、爆炸或电击。遵守当地的法规和以下安全要求。</p> <ul style="list-style-type: none"> 只有使用气动交流发电机的 XM_D00、XM_N_ 或 XM_E_ 型号获准可安装在危险性（易爆环境）场所 - 参见认证，第 11 页。只有上述型号才符合所有地方的安全防火要求，包括：NFPA 33、NEC 500 和 516、OSHA 1910.107。为避免火灾和爆炸： <ul style="list-style-type: none"> 不要将只获准用于非危险场所的设备安装在危险场所。有关具体型号的本质安全性等级，请参见其型号识别标签。 不得替换系统组件，否则会削弱设备的内在安全。 与内在安全性端子连接的设备必须符合额定的内在安全性。这包括直流电压表、欧姆表、电缆和接头。在故障排除时应将设备移出危险场所。 除非设备已移出危险（易爆环境）场所，否则不要连接、下载或取下 USB 装置。 如果使用了防爆加热器，应确保接线、接线接头、开关和电气配电板均符合防火（防爆）要求。
    	<p>皮肤注射危险</p> <p>从喷枪、软管泄漏处或破裂的部件中射出的高压流体会刺破皮肤。伤势看起来像仅划破了一个小口，但其实非常严重，可能导致肢体切除。应即刻进行手术治疗。</p> <ul style="list-style-type: none"> 不分注时要锁上扳机锁。 不要在没有安装喷嘴护罩及扳机护圈的情况下进行喷涂。 不喷涂时要锁上扳机锁。 不要将喷枪指着任何人或身体的任何部位。 请勿将手盖在喷嘴上。 切勿用手、身体、手套或碎布去堵塞泄漏或使泄漏转向。 在停止喷涂时以及在清洗、检查或维修设备之前，要按照泄压步骤进行操作。 在操作设备前需拧紧所有流体接头处。 务必每日检查软管和接头。立即更换磨损或损坏的零配件。
 	<p>有效部件危险</p> <p>活动部件可能挤夹或切断手指及身体的其他部位。</p> <ul style="list-style-type: none"> 应远离活动部件。 请勿在没有防护罩或护盖的情况下操作设备。 设备可能会毫无预警地启动。在检查、移动或维修设备之前，应按照本手册中的泄压流程进行操作，断开所有电源连接。



警告



设备误用危险

误用设备会造成人员重伤或死亡。

- 疲劳时、受药物或酒精影响时不得使用此设备。
- 不要超过额定值最低的系统部件的最大工作压力或温度额定值。请参见所有设备手册中的**技术规格**。
- 请使用与设备流体零件兼容的流体或溶剂。请参见所有设备手册中的**技术规格**。阅读流体及溶剂生产厂家的警告。有关材料的完整信息，请向分销商或零售商索要安全数据表 (SDS)。
- 切勿在设备仍带电或有压力时离开工作区域。
- 当设备不使用时，要关闭所有设备并按照**泄压步骤**进行操作。
- 务必每日检查设备情况。已磨损或损坏的部件务必立即予以修理，或只能使用原厂件进行更换。
- 请勿对设备本身进行改动或改装。改动或改装操作会导致机构认证失效并带来安全隐患。
- 请确保所有设备均经过评级，并符合您所在的环境要求。
- 本设备只能用于预定用途。有关信息请与经销商联系。
- 软管和电缆布线应远离交通区域、尖锐边缘、移动部件及高温表面。
- 请勿扭绞或过度弯曲软管或用软管拽拉设备。
- 请确保儿童和动物远离工作区。
- 要遵照所有适用的安全规定进行操作。



有毒液体或烟雾危害

若吸入有毒的烟雾、食入有毒的流体或其溅到眼睛里或皮肤上，则可能导致严重受伤或死亡。

- 阅读安全数据表 (SDS)，获取搬运注意事项信息，了解所用流体的特定危险（包括长期暴露的影响）。
- 喷涂、维修设备或在工作区域中时，务必保持工作区域通风良好并穿戴好对应的个人防护用品。参见本手册中的**个人防护装备**警告。
- 危险性液体要存放在规定的容器内，并按照有关规定的要求进行处置。



烫伤危险

设备表面及加热的流体在工作期间会处于过热状态。为避免造成严重烧伤：

- 切勿碰触高温液体或设备。



个人防护设备





喷涂、维修设备或在工作区域时，总是穿戴适合的个人防护用品并遮挡住所有皮肤。防护用品可帮助防止严重受伤，包括长期暴露、吸入有毒烟、雾、气体、过敏反应、烧伤、眼睛受伤和听力受损。此类防护装备包括但不限于：

- 正确安装液体制造商和当地监管机构推荐的呼吸器（可能包括供气呼吸器）、化学防渗手套、防护衣服和脚套。
- 防护眼镜和听力保护装置。




异氰酸酯 (ISO) 重要信息

异氰酸酯 (ISO) 是用于一些双组份涂料的催化剂。

异氰酸酯条件

				
<p>喷涂或分配含异氰酸酯的流体时，会形成可能有害的气雾、蒸汽和雾化颗粒。</p> <ul style="list-style-type: none"> • 请阅读并理解液体制造商的警告信息，以及安全数据表 (SDS)，了解异氰酸酯的特定危险性和相关预防措施。 • 使用异氰酸酯涉及的潜在危险步骤。请勿用该设备喷涂，除非你受过培训并且有资质，阅读并理解本手册中的信息以及流体制造商的应用说明和 SDS。 • 使用维护不当或误调节的设备可能导致涂料固化错误。设备必须根据手册中的说明小心维护和调节。 • 为防止吸入异氰酸盐雾、蒸汽和雾化颗粒，工作区域中的所有人必须戴上相应的呼吸保护装置。始终佩戴正确安装的呼吸器，这可能包括供气的呼吸器。根据液体制造商 SDS 的说明，保持工作区域通风。 • 避免全部皮肤与异氰酸酯接触。工作区中的所有人员必须穿戴上液体制造商和当地监管机构推荐的化学防渗手套、防护衣服和脚套。遵循液体制造商的所有建议，包括关于搬运受污染的衣物的建议。喷涂后，进食或喝水前洗手、洗脸。 				

将 A 组份和 B 组份彼此分开

				
<p>交叉污染可导致流体管路中的涂料固化，进而造成人员严重受伤或设备损坏。为防止交叉污染：</p> <ul style="list-style-type: none"> • 切勿将沾有 A 组份的部件与沾有 B 组份的部件互换使用。 • 如果一侧的溶剂已受到污染，切勿在另一侧使用溶剂。 				

异氰酸盐的湿气敏感性

暴露在水分（如湿气）中会引起 ISO 部分固化，形成细小坚硬的研磨性晶粒，悬浮在流体中。最终，表面会形成一层膜，ISO 将开始胶化，使粘度增加。

注意

这类已部分固化的 ISO 会降低所有浸液部件的性能并缩短其寿命。

- 所用密闭容器的通风口应始终装有干燥剂，或处于氮气环境中。**切勿**将 ISO 存放在开口容器内。
- 应保持 ISO 泵油杯或液箱（若安装）中注入了适合的润滑剂。润滑剂会在 ISO 和大气之间形成屏障。
- 仅使用与 ISO 兼容的防潮软管。
- 切勿使用回收溶剂，其中可能含有水分。不使用时请保持容器封闭。
- 重新组装时，应务必使用对应的润滑剂润滑螺纹零件。

注释：膜形成的量和结晶的速率随 ISO 混合情况、湿度和温度的不同而变化。

更好涂料

注意

更换设备中使用的涂料类型需特别注意，避免损坏设备和停机。

- 更换涂料时，应多次冲洗设备，确保清洁彻底。
- 冲洗后，务必清洁流体入口过滤器。
- 请向涂料制造商确认化学兼容性。
- 在环氧树脂、聚氨橡胶或聚脲间进行更换时，请拆卸并清洁所有液体组份，然后更换软管。环氧树脂通常在 B（硬化剂）侧含有胺。聚脲通常在 B（树脂）侧带有胺。

型号

				
除非基本型号、所有附件、所有套件和所有接线均符合当地、省/自治区/直辖市和国家的有关要求，否则，XM 喷涂机未获准用于危险场所。				

检查铭牌 (ID)，查看喷涂机的 6 位零件号。根据这六位，用下表确定喷涂机的结构。例如：零件 XM1L00 表示 XM 多组份喷涂机 (XM)；5200 磅/平方英寸泵套件，配有泵过滤器 (1)；壁式电源，没有加热器，没有接线盒，没有获准用于危险场所 (L)。

注释： 下表中某些配置不能构建。请向经销商或固瑞克销售代表咨询。

若需订购更换件，请参见 XM 双组份喷涂机备用零件手册 313289 中的零件一节。表中的数字与零件图与清单中的参考号不同。

表1：危险场所

(参见最高级别喷涂机认证，第 11 页)

前两位		第三位		第四位				第五位数字		第六位数字	
型号	泵套件 (磅/立方英寸)	远程歧管	控制电源		Viscon HP 流体加热器		输送系统		加热软管		
			本质安全交流发电机 XM_D00		防爆						
XM	5	XM50 (5200)	✓	N	✓			0	10 加仑不锈钢	0	无
	7	XM70 (6300)	✓	E	✓	✓					

表2：设计配备危险场所认证的组件

(无最高级别喷涂机认证，单个组件认证在认证部分列出，第 11 页)

前两位		第三位		第四位				第五位数字		第六位数字			
型号	泵套件 (磅/立方英寸)	远程歧管	控制电源		Viscon HF 流体加热器		接线盒		供料系统		加热软管		
			本质安全交流发电机 XM_D00		防爆		防爆						
					240 伏	480 伏	240 伏	480 伏					
XM	5	XM50 (5200)	✓	J	✓	✓		✓		2	25 加仑加热防滑件	E	电气
	7	XM70 (6300)	✓	K	✓		✓		✓	1	10 加仑不锈钢	宽度	水

表3：非危险场所

(无最高级别喷涂机认证 - 单独的组件认证在**组件级别认证**中列出, 第 12 页)

前两位		第三位			第四位						第五位数字		第六位数字	
型号		泵套件 (磅/立方英寸)	远程歧管		控制电源		Viscon HF 流体加热器		接线盒		输送系统		加热软管	
					壁式电源 XM_A00	本质安全交流发电机 XM_D00	240 伏	480 伏	240 伏	480 伏		供料		
XM	1	XM50 (5200)		长度	✓						0	无	0	无
	3	XM70 (6300)		M*	✓		✓		✓		1	10 加仑不锈钢	宽度	水
	5	XM50 (5200)	✓	H*	✓			✓		✓	2	25 加仑加热防滑件	E	电气
	7	XM70 (6300)	✓											

*使用 Viscon 高流量 (HF) 流体加热器。

认证

表4：最高级别喷涂机认证

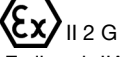

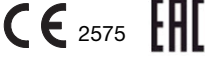
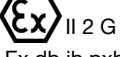














喷涂机型号	最高级别认证
XM_N__	 <p>Ex ib pxb IIA T3 Gb Tamb = 0°C 至 54°C FM09ATEX0015X</p>  <p>Ex i, I类, 1级, D组, T3 Ta = 0°C 至 54°C</p> 
XM_E__	 <p>Ex db ib pxb IIA T3 Tamb = 0°C 至 54°C FM09ATEX0015X</p>  <p>Ex i, I类, 1级, D组, T3 Ta = 0°C 至 54°C</p> 
XM_P__ XM_F__	<p>系统用于 1 类, 1 区, D 组 T3 0°C 至 54°C 危险场所</p> 
XM_J__ XM_K__	<p>系统用于 1 类, 1 区, D 组 T3 0°C 至 54°C 危险场所</p>
XM_L__ XM_M__ XM_H__	



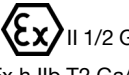


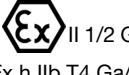


表5：组件级别认证

控制器功率		北美位置		欧洲大气		认证
组件	描述	无危险	危险 1类1级	无爆炸性	爆炸性	
XM_D00	本质安全交流发电机	✓	✓	✓	✓	 <p>Ex db ib pxb IIA T3 Tamb = 0°C 至 54°C FM09ATEX0015X</p>  <p>本质安全/ Sécurité intrinsèque, Ex i I 类 1 级 D 组 T3 分类 Ta = 0°C 至 54°C</p>
XM_A00	壁式电源	✓		✓		



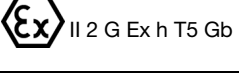



主加热器		北美位置		欧洲大气		认证
组件	描述	无危险	危险 1类1级	无爆炸性	爆炸性	
26C476	480 伏 HF Ex	✓	✓	✓	✓	 <p>Intertek 5024314 I 类, 1 级, C 和 D 组 (T3) Ta = -20°C 至 60°C</p> <p>证书编号: KCS 18-KA4B0-0073X</p>
24W248	240 伏 HF Ex	✓	✓	✓	✓	 <p>II 2 G Ex db IIB T4 Gb ITS14ATEX18155X ITS21UKEX0367X IECEX 额定值 EX db IIB T4 Gb IECEX 认证号 IECEX ETL 14.0046X Ta = -20°C 至 60°C</p>
24P016	240 伏 HF 普通	✓		✓		
26C475	480 伏 HF 普通	✓		✓		<p>Intertek 5024314 CAN/USA C22.2 No. 88 认证 符合 UL STD499</p>

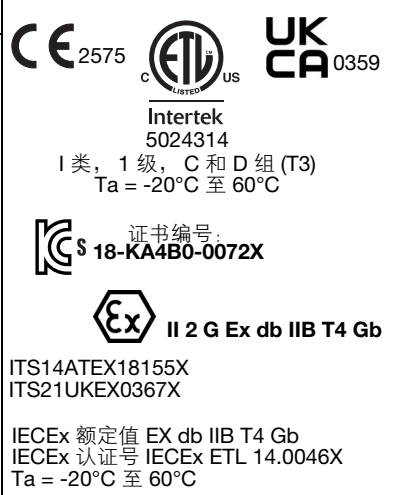

接线盒		北美位置		核准情况
组件	描述	非危险	危险 1类1级	
防爆电气外壳		✓	✓	 1类, 1级, B、C和D组 UL 1203/CSA C22.2 25 和 30 号 设计标准: UL 60079-0 UL 60079-25
26C583	480 伏防爆接线盒	✓	✓	
26C906	480 伏防爆接线盒, 电动软管加热	✓	✓	
26C581	240 伏防爆接线盒	✓	✓	
26C905	240 伏防爆接线盒, 电动软管加热	✓	✓	
普通场所电气外壳		✓		 Intertek 5024314 符合 UL STD 508A 标准 CAN/CSA C22.2 No. 286 认证
26C582	480 伏接线盒	✓		
26C904	480 伏接线盒, 电动软管加热	✓		
26C580	240 伏接线盒	✓		
26C899	240 伏接线盒, 电动软管加热	✓		


溶剂泵		北美位置		欧洲气候		核准情况
组件	描述	非危险	危险 1类1级	无- 爆炸性	爆炸性	
262392	溶剂冲洗	✓	✓	✓	✓	  II 2 G Ex h T5 GbX

加热料斗组件		北美气候		欧洲气候		认证
组件	描述	非危险	危险 1类1级	非爆炸性	爆炸性	
25P239*	浸入式加热器， 480 伏	✓	✓			 I类，1级，B、C和D组 (T4)
25N577	浸入式加热器， 240 伏	✓	✓	✓		 I类，1级，B、C和D组 (T4)
25N584	5:1 Monark 泵	✓	✓	✓	✓	   Ex h IIb T2 Ga/Gb ETL23ATEX0276 ITS21UKEX0322
25N588	Xtreme Duty 料斗 搅拌器	✓	✓	✓	✓	   Ex h IIb T4 Ga/Gb ITS16ATEX100984X ITS21UKEX0262X 0°C ≤ Ta ≤ 50°C

*如果订购 XM_H_、XM_K_，则默认选择。如果订购 XM_M_、XM_J_，则会默认选择 240 伏浸入式加热器。

加热软管 (单独出售)		北美场所分类		欧洲大气分类		认证
组件	描述	非危险	危险 1类1级	非爆炸性	爆炸性	
有关零件编号的完整列表，请参见水加热软管手册	水套	✓	✓	✓	✓	  
有关零件编号和认证的完整列表，请参见电加热软管手册	电气	✓	✓	✓		   38141 1类、1级

热水器 (水套软管系统)		北美位置		欧洲大气		认证
组件	描述	非危险	危险	非爆炸性	爆炸性	
245864	480V HP 危险	✓	✓	✓	✓	
245863	240V HP 危险	✓	✓	✓	✓	
245869	240V HP 无危险	✓		✓		
245870	480V HP 无危险	✓		✓		

循环泵 (水套软管系统)		北美场所分类		欧洲大气分类		认证
组件	描述	非危险	危险	非爆炸性	爆炸性	
273093	气动隔膜泵	✓	✓	✓	✓	

概览

用途

XM 双组份喷涂机可混合和喷涂大部分双组份环氧树脂和聚氨酯保护涂料。当使用快干涂料（10 分钟之内固化）时，必须使用远程混合歧管。

XM 喷涂机使用空气压力操作。操作员通过用户界面、空气控制装置和流体控制装置对 XM 双组份喷涂机进行操作。

用于危险场所的 XM 型号设备均配备一台由压缩空气涡轮机作为电源提供动力的本质安全交流发电机。交流发电机模块的工作压力必须设置为 18 +/- 1 psi (12.6 +/- 10 千帕1.26 +/- 0.07 巴)。

位置

				
除非基本型号、所有附件、所有套件和所有接线均符合当地、省/自治区/直辖市和国家的要求，否则，XM 喷涂机未获准用于危险场所。参见 型号 （第 9 页），以确定具体喷涂机机型的合适场所。				

正确吊起喷涂机

				
---	---	--	--	--

按照说明操作以避免严重伤害或设备损坏。切勿在料斗装满的情况下吊起料斗。

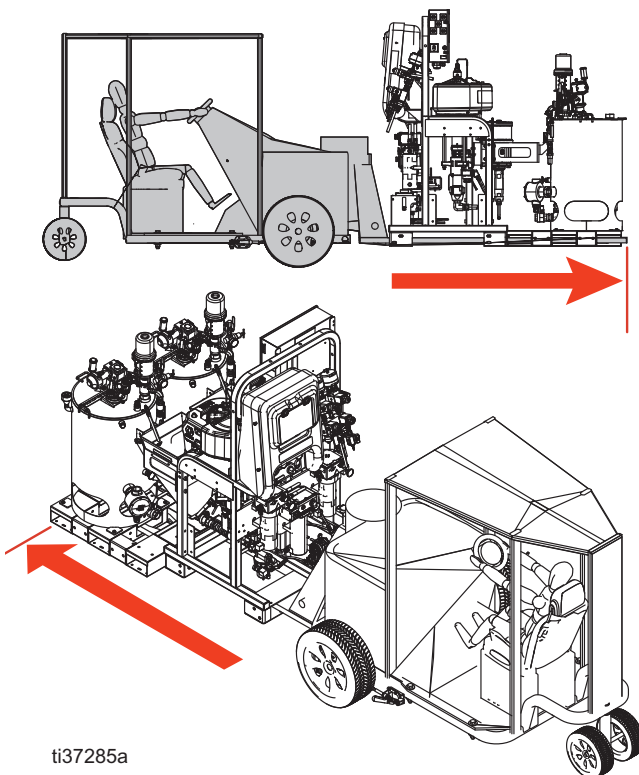
注意

为避免溢出并确保重量均匀分布，请在吊起配比器之前先排空所有流体。

使用叉车吊起

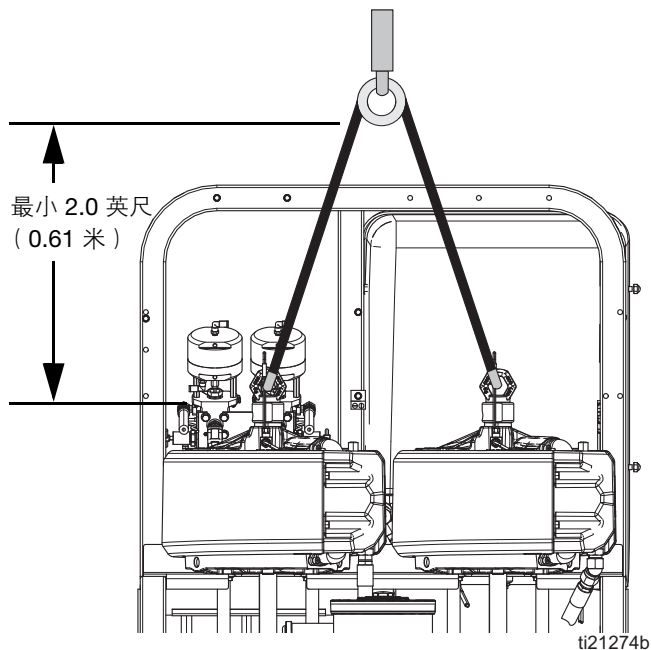
必须关闭电源。可以使用叉车吊起和移动喷涂机。小心吊起喷涂机，确保其平衡。

注释：如果安装了 25 加仑的料斗，请确保叉车臂可以延伸到整个装置。叉车必须从设备前部接近。



使用吊车吊起

还可以使用吊车吊起和移动喷涂机。将吊缆挂钩穿在两个空气电机的吊环中。吊车的中间吊环勾住吊缆。参见下图。小心吊起喷涂机，确保其平衡。请勿在设备上装有 25 加仑料斗的情况下吊起。



首次系统设置

按顺序完成以下步骤，这是具体系统的首次系统设置程序。

1. 检查交运的货物是否有误。确保您收到了订购的所有物品。请参见**组件辨认**（第 19 页），自行熟悉典型的系统部件。
2. 如果已订购，则安装脚轮套件。参见套件手册。
3. 如有需要，将 USB 标签（在控制面板前面）换成正确的语言版本。
4. 如有需要，将警报代码标签（在流体控制阀下面）换成正确的语言版本。
5. 必须将工作区域内所有设备接地。请参见**接地**（第 28 页）。
6. 对于没有主流体加热器和接线盒的非危险场所喷涂机，请连接提供的电源线。说明书参见**电源的连接**，第 28 页。
7. 如果是危险场所喷涂机，则连接防爆加热器。参见**连接防爆加热器**，第 31 页。

8. 连接供气管路。说明书和建议，参见**连接供气装置**，第 31 页。
9. 连接流体软管组件，包括接出管和喷枪。说明书参见**连接流体软管组件**，第 32 页。如果已订购，还应连接远程混合歧管。有关安装和零件信息，请参见混合歧管手册（**相关手册**，第 3 页）。
10. 如果适用，将加热流体添加到 25 加仑加热的料斗、维修搅拌器和进料泵中进行维修。

注意：至少需要 12 加仑（45 升）的乙二醇和 12 加仑的水，如果使用水加热的软管，则需要添加额外的水。

注意：至少需要 10 加仑（39 升）的“A”和“B”材料来为料斗和系统填料。

注意：冲洗至少需要 25 加仑（95 升）的溶剂。

注意：冲洗时需要使用用于“A”和“B”材料的空金属料桶。

组件辨认

典型设置：25 加仑带循环的夹壁料斗

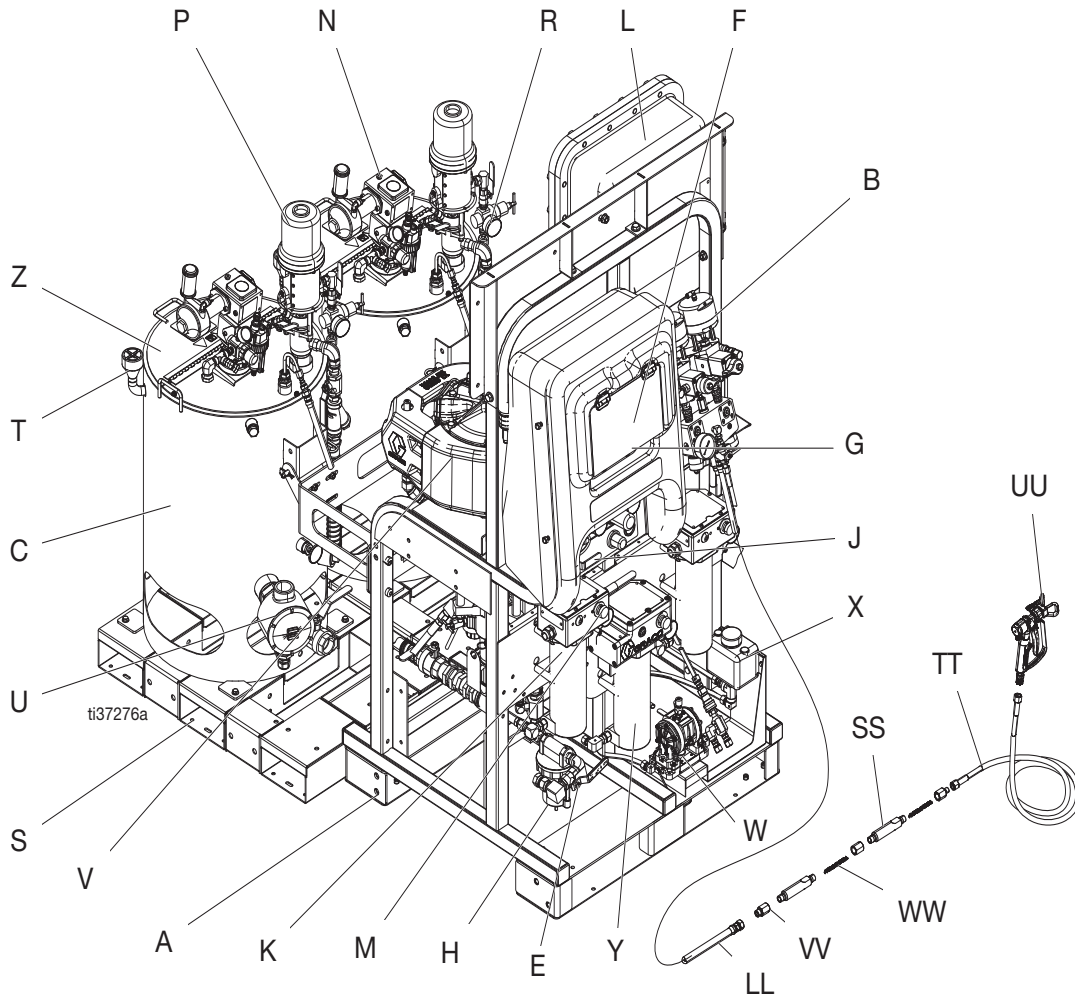


图 1：典型设置：带循环的 25 加仑夹壁料斗（前视图）

图解：

- | | |
|--------------------------------------|----------------------------|
| A 机架 | S 油罐压盘 |
| B 流体控制组件（参见 流体控制组件 ，第 22 页） | T 加注端口盖 |
| C 25 加仑夹壁料斗 | U 浸入式加热器 |
| E 主空气阀 | V 空气马达 |
| F GCA 控制显示（参见 用户界面 ，第 25 页） | W 隔膜泵组件（仅限水加热软管） |
| G 泵控制开启和关闭按钮 | X 溢流料桶（仅限水加热软管） |
| H 空气过滤器 | Y Viscon HP 流体加热器（仅限水加热软管） |
| J 空气控制器 | LL 混合室软管 |
| K Viscon HF 流体加热器 | SS 静态混合器外壳 |
| L 接线盒/加热器控制装置，参见 接线盒 （第 23 页） | TT 流体快接软管 |
| M Viscon HF 流体加热器控制装置 | UU 无气喷枪 |
| N 气动搅拌器 | VV 静态混合器转换接头 |
| P 压力进料泵 | WW 静态混合元件 |
| R 流体入口组件 | |

典型设置：带循环的 25 加仑夹壁料斗（后视图和侧视图）

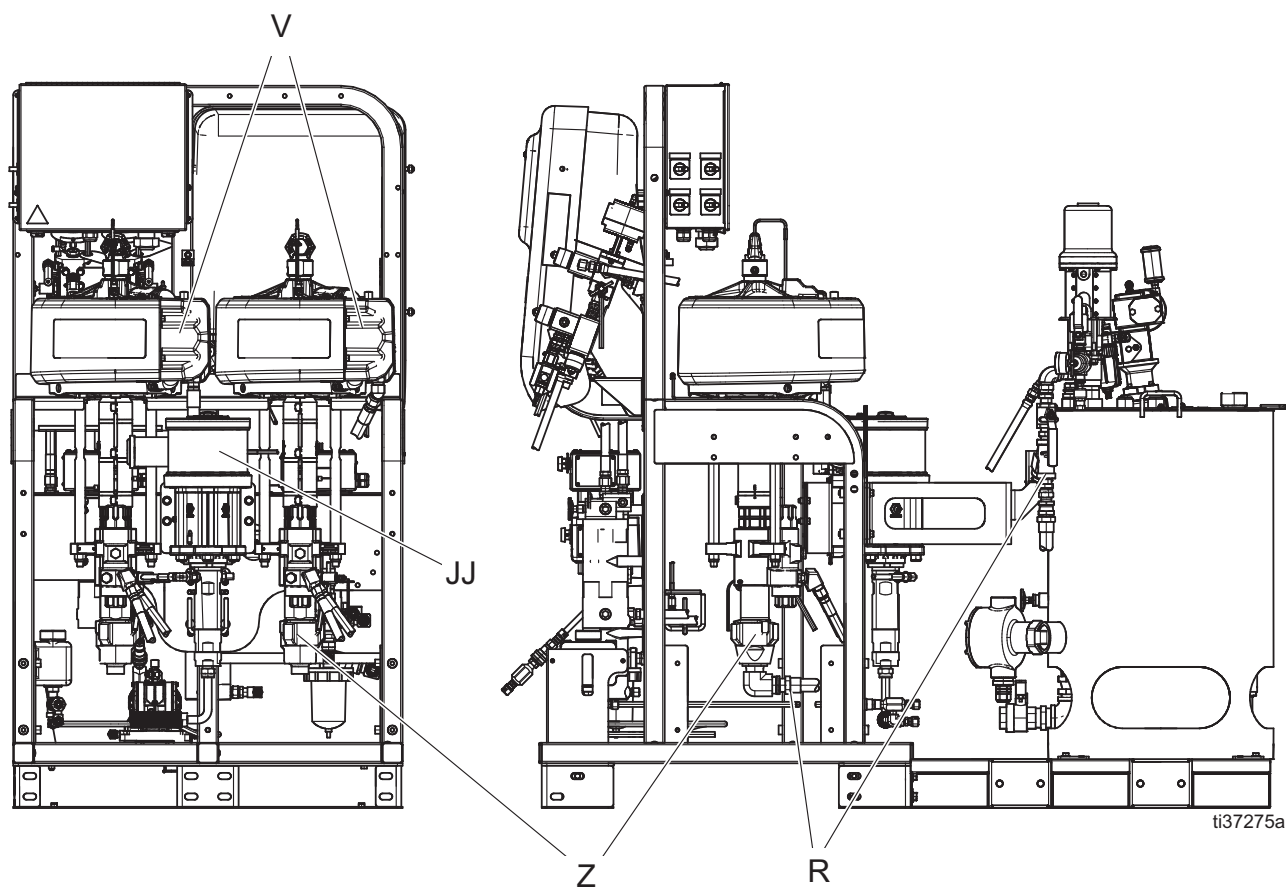


图 2：典型设置：带循环的 25 加仑夹壁料斗（后视图和侧视图）

图解：

- R 流体入口组件
- V 空气马达
- Z 高压流体泵
- JJ 溶剂冲洗泵（Merkur[®] 泵）

加热器信息

Viscon HF 流体加热器 (K): 混合前加热树脂和硬化剂的主加热器。改善化学反应性并降低粘度，从而改善喷型。有两种 **Viscon HF** 加热器型号（危险场所加热器和非危险场所加热器）。关于认证等级，参见主流体加热器中的**型号**（第 9 页）和**认证**（第 11 页）。

Viscon HP 流体加热器 (Y): 它们用于通过加热的软管对水或机油进行加热，以防止远程喷涂时材料散失热量。与隔膜泵配合使用，以使加热的流体在整个软管中进行循环。有两种 **Viscon HP** 加热器型号（危险场所加热器和非危险场所加热器）。关于认证等级，参见主水加热软管流体加热器中的**型号**（第 9 页）和**认证**（第 11 页）。

料斗加热器 (U): 浸入式加热器用于加热夹壁料斗的外腔区。用油或一种 50% 水和 50% 乙二醇的混合液填充料斗的外腔区以便给喷涂料加热。夹壁料斗的设计能有效地防止喷涂料损失热量。

泵信息

高压流体泵 (Z): 这些泵可以供给 **A** 和 **B** 流体。

溶剂冲洗泵 (JJ): 此泵冲洗混合歧管、软管和喷枪。

压力供料泵 (P): 此泵将材料从 25 加仑的料斗输送到主高压泵中。与重力供料装置相比，这是输送粘性材料的首选方法。

隔膜泵 (W): 该泵用于使热水通过水加热软管循环。

流体控制组件

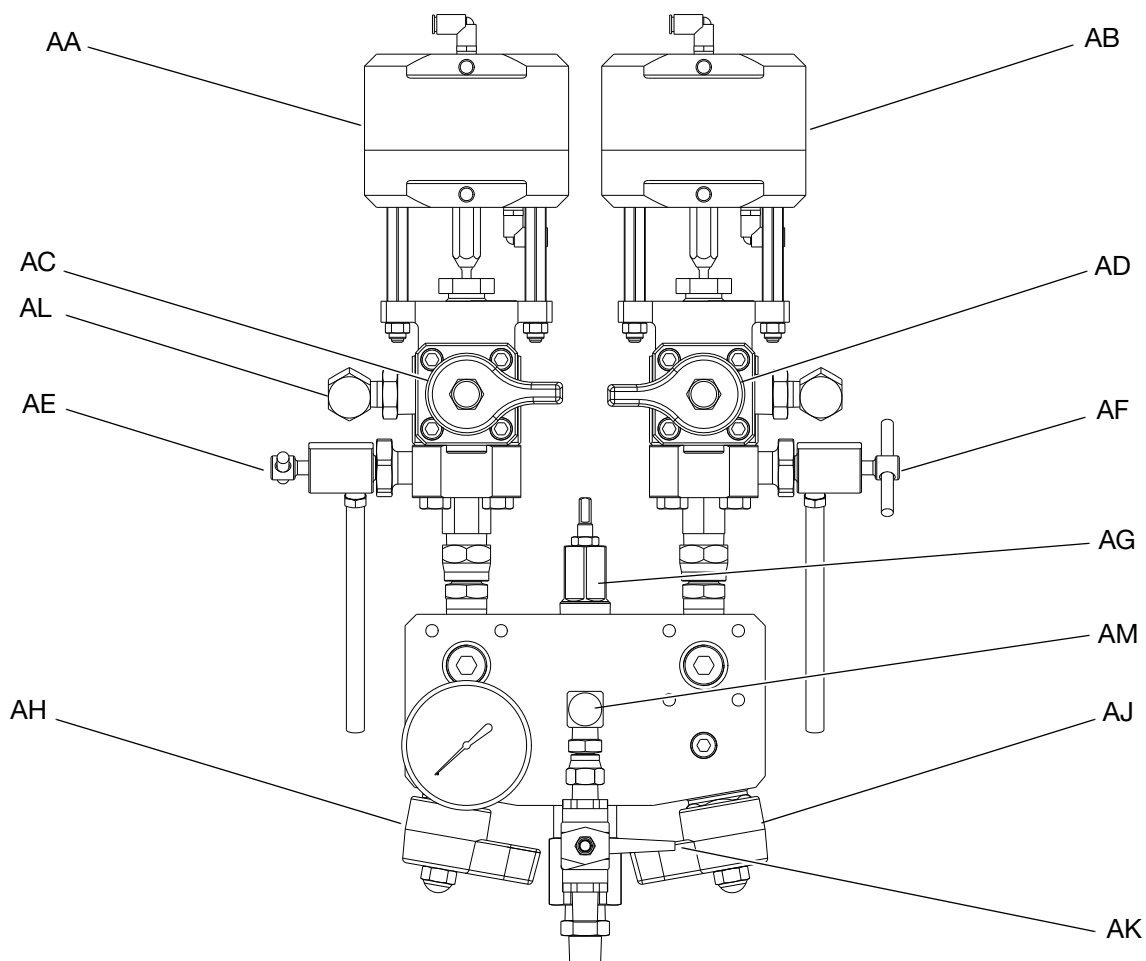
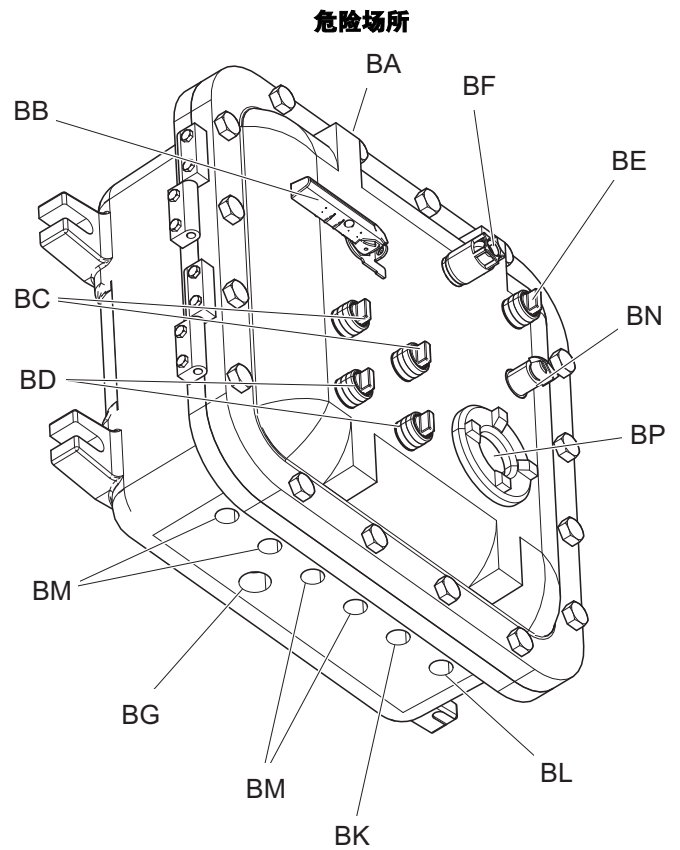
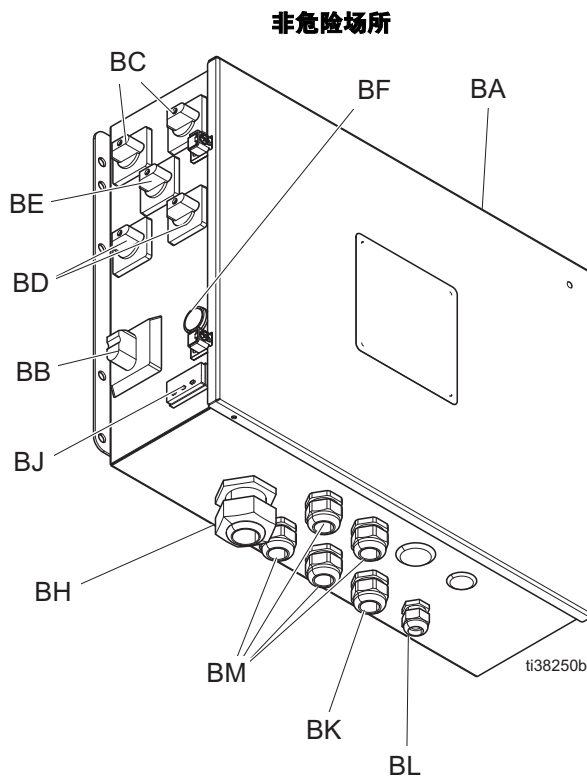


图 3: 流体控制组件

- | | |
|-----------|-----------------|
| AA 分料阀 A | AF 取样阀 B |
| AB 分料阀 B | AG 节流阀 |
| AC 再循环阀 A | AH 混合歧管截止/止回阀 A |
| AD 再循环阀 B | AJ 混合歧管截止/止回阀 B |
| AE 取样阀 A | AK 溶剂截止阀 |
| | AL 压力传感器 |
| | AM 溶剂止回阀 |

接线盒



图解:

BA 电气外壳
 BB 主电源开关
 BC 主加热器开关
 BD 料斗加热器开关
 BE 软管加热器开关
 BF 电源指示灯
 BG 主电源输入点

BH 溢放口 (仅限非危险场所)
 BJ 电加热软管温度控制器/显示 (仅限非危险场所)
 BK 软管加热器线束输入点
 BL 热电偶传感器输入点
 BM 流体加热器和料斗加热器线束输入点
 BN 电加热软管温度控制器 (仅限危险场所)
 BP 温度显示 (仅限危险场所)

空气控制装置

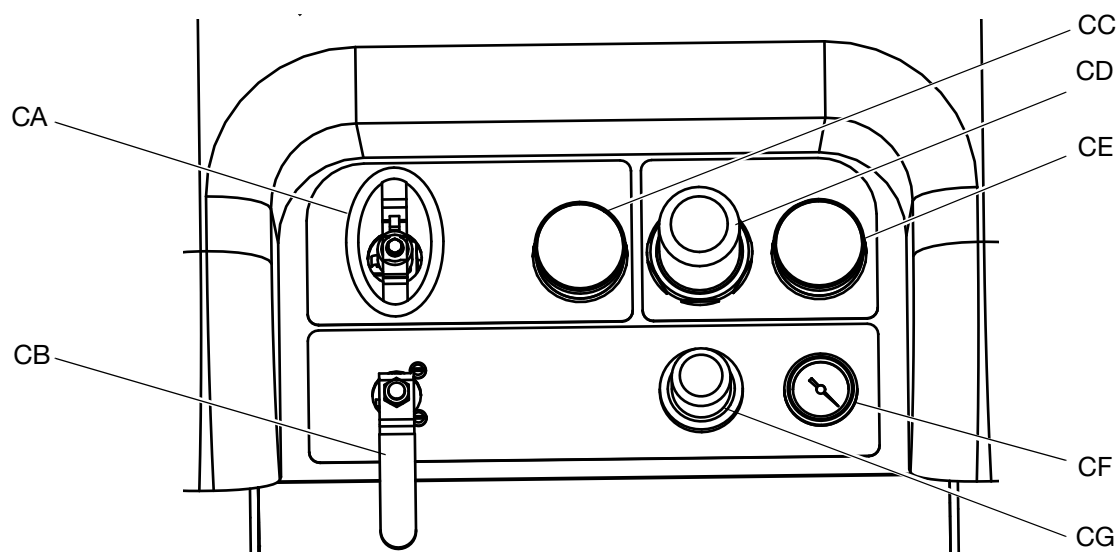


图 4: 空气控制器

- CA 主泵和空气开/关控制装置
- CB 溶剂泵气流开启/关闭控制装置
- CC 入口空气压力表
- CD 主泵空气调节器

- CE 主泵空气调节器压力量
- CF 溶剂泵空气压力表
- CG 溶剂泵空气调节器

用户界面

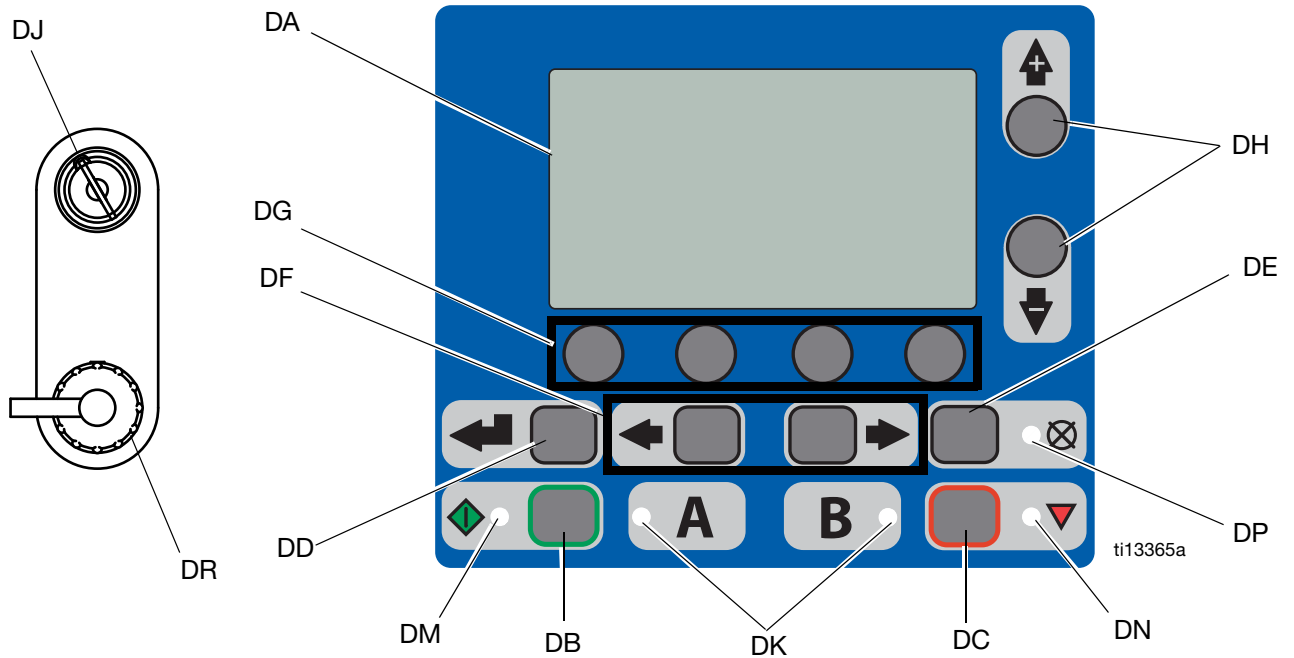


图 5：用户界面

按钮

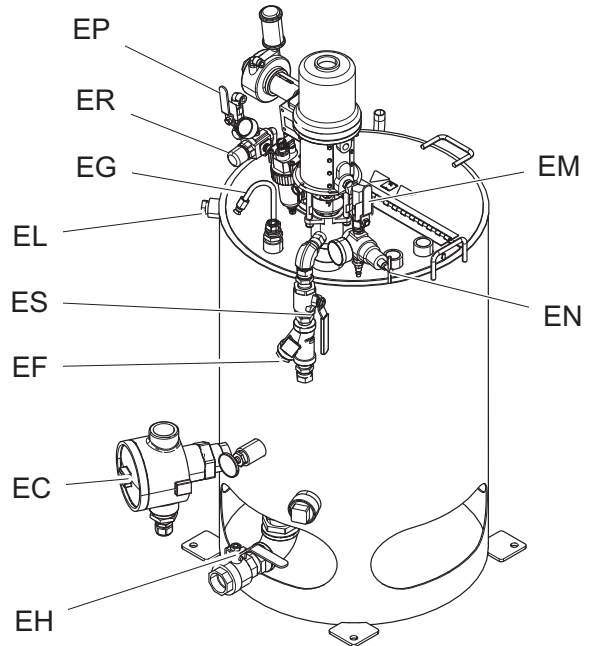
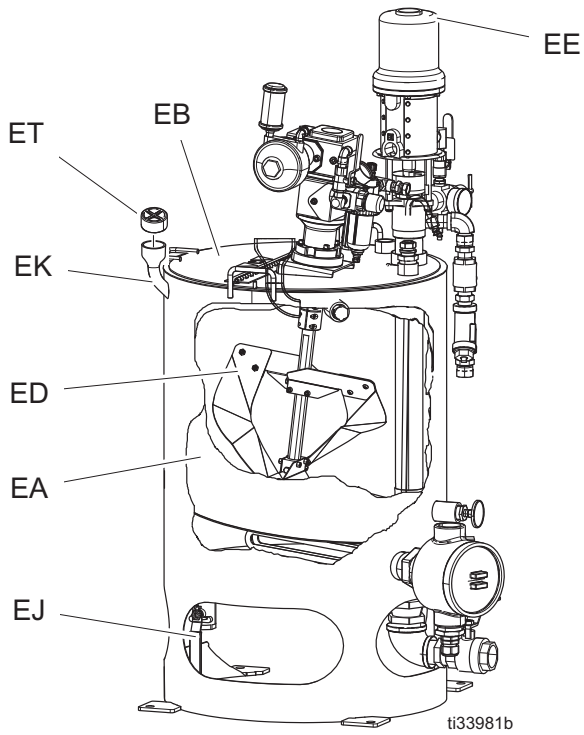
参考号	按钮	功能
DA	显示屏幕	用于查看比率、模式选择、错误条件、累加器、系统信息。
DB	开始	启动运行屏幕上当前选择的现用运行模式功能。
DC	停止	终止当前选择的现用运行模式功能。
DD	回车	按下打开下拉字段、选择选项和保存数值。
DE	警报重置	重置警告和劝告。
DF	向左/向右	在运行或设置模式中，进行屏幕切换。
DG	功能	启动上面 LCD 中四个按钮图标所代表的模式或操作。
DH	向上/向下	设置屏幕中，在选择框、下拉字段和可选数值之间切换。
DJ	设置键锁	改变比率或进入设置模式。
DR	USB 端口	用于数据下载的连接。仅用于非危险场所。

LED 指示灯

在显示屏上有四种 LED 指示灯。

参考号	LED	功能
DK	蓝色	分料阀现用 - 开启 - 分料阀现用 - 关闭 - 分料阀停用
DM	绿色	喷涂模式现用 - 喷涂模式开启（现用） - 喷涂模式关闭（停用）
DN	红色	警报 - 开启 - 出现警报 - 关闭 - 没有警报
DP	黄色	警告 - 开启 - 现用。 - 关闭 - 没有警告指示。比率和设置字段不能改变。 - 闪烁 - 键显示并转动。比率和设置字段可以改变。

料斗组件



图解:

- EA 夹壁料斗
- EB 料斗盖
- EC 浸入式加热器
- ED 搅拌器
- EE 进料泵
- EF Y形过滤器
- EG 回流管
- EH 材料排放管
- EJ 加热流体排放阀
- EK 加热流体加注端口
- EL 加热流体泄放口
- EM 空气阀 (进料泵)
- EN 空气压力调节器 (进料泵)
- EP 空气阀 (调节器)
- ER 空气压力调节器 (调节器)
- ES Y形过滤器阀
- ET 加注端口盖

用户界面显示屏

有关用户界面显示的详细资料，请参见**用户界面显示屏**（第 76 页）。

主显示屏的部件



系统比率模式表示按容积  还是按重量  显示混合比率目标。如果屏幕上删除了重量，则必须在运行之前校准系统。请参见**泵和计量测试**，第 52 页。




图 6：主显示屏的部件（所示为所有显示功能均启用）

注意

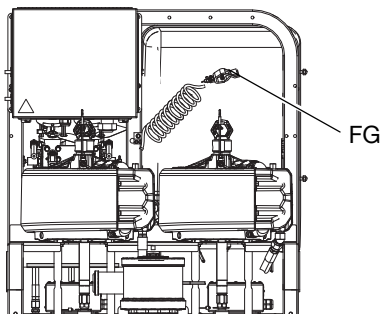
为防止软键按钮受损，不要用尖锐物体（如钢笔、塑料卡片或指甲）按压这些按钮。

设置

接地

				
<p>设备必须接地，减小静电火花和电击危险。静电火花可能会引起点火或爆炸。不正确的接地可导致触电。接地为电流提供逃逸通路。</p>				

系统：按照**电源的连接**（第 28 页）在电气室连接电源接地线。将 XM 喷涂机地线夹 (FG) 接到真正的大地接地点。



空气和流体软管：只能使用最大组合软管长度为 500 英尺（152 米）的导电性软管，以确保接地的连续性。经常检查软管的电阻。如果接地总电阻超过 29 兆欧，应马上更换软管。

喷枪：通过与已正确接地的流体软管及泵相连接进行接地。

溶剂桶：按照当地法规进行操作。只使用放置在接地表面上的导电金属料桶。不要将桶放在诸如纸或纸板等非导电的表面上，这样的表面会影响接地连续性。



为了在冲洗或释放压力时维持接地的连续性：将喷枪的金属部分紧紧靠在接地金属桶的侧边，然后扣动喷枪扳机。

被喷涂的对象：按照当地法规进行操作。

供料容器：按照当地法规进行操作。

空气压缩机：遵照生产厂家的建议。

电源的连接

				
<p>在连接任何电缆连接或进行设备维修之前，为了防止电击，要关闭总开关并断开电源。所有电气作业都必须由合格的电工来完成，并符合当地的所有规范和标准。</p>				

关于 XM 型号的信息，参见**电源线指南**，第 96 页。

XM _ L _ _ 型号

仅适用于在非危险场所使用壁式电源且电压低于 240 伏的喷涂机。

喷涂机必须在非危险场所使用，并使用美式 NEMA 5-15 插头。电源线适配器随欧洲和澳大利亚电线组件一起提供。

XM _ M _ _、XM _ H _ _、XM _ J _ _ 和 XM _ K _ _ 型号

对于带接线盒的喷涂机，包括 230 伏 - 480 伏型号。



使用预期的输入位置，如**接线盒**（第 23 页）所示。

1. 关闭主电源开关 (BB)。
2. 打开接线盒盖。
3. **仅限非危险区域:** 使电源线穿过电气外壳 (BA) 中的电源线扣 (BH)。

仅限适用于危险场所型号: 遵循当地法规和法规，以通过主电源输入点 (BG) 电气外壳 (BA) 布置电源线。

4. 将地线连接到接地端子 (GT)。参见图 7 (第 30 页)。
5. 按照图 7 (第 30 页) 连接或断开电源线。用 55 英寸-磅 (6.2 N•m) 的扭力拧紧导线。轻轻拉一下所有接线，以验证是否正确固定。

6. **仅限非危险区域:** 拧紧应力消除套管 (BH)。

仅限适用于危险场所型号: 请遵守当地的法规，为连接进外壳的电源线进行密封。

7. 按照图 7 (第 30 页) 将提供的端子跳线安装在适当的位置。
8. 按照图 7 (第 30 页) 确认所有装置均已正确连接，然后关闭接线盒盖。

注意: 机器在 380 伏交流三相 Wye 位置提供了跳线。

注意: 跳线仅适用于 230-380 伏型号。

接线图

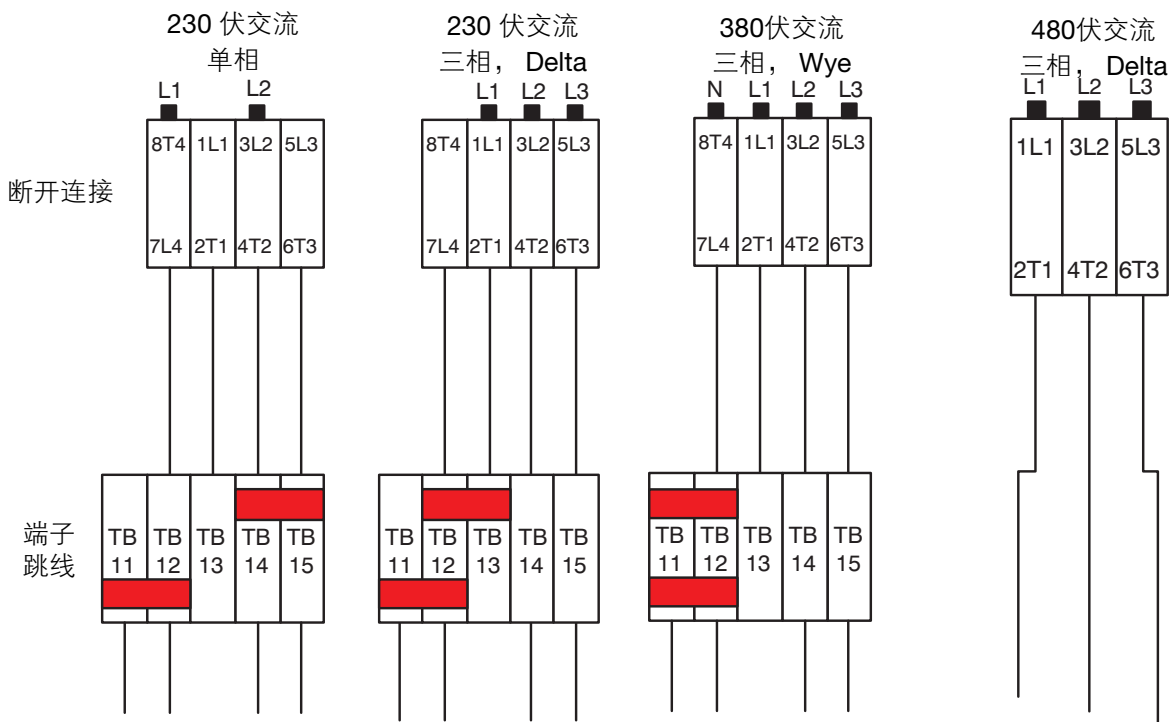
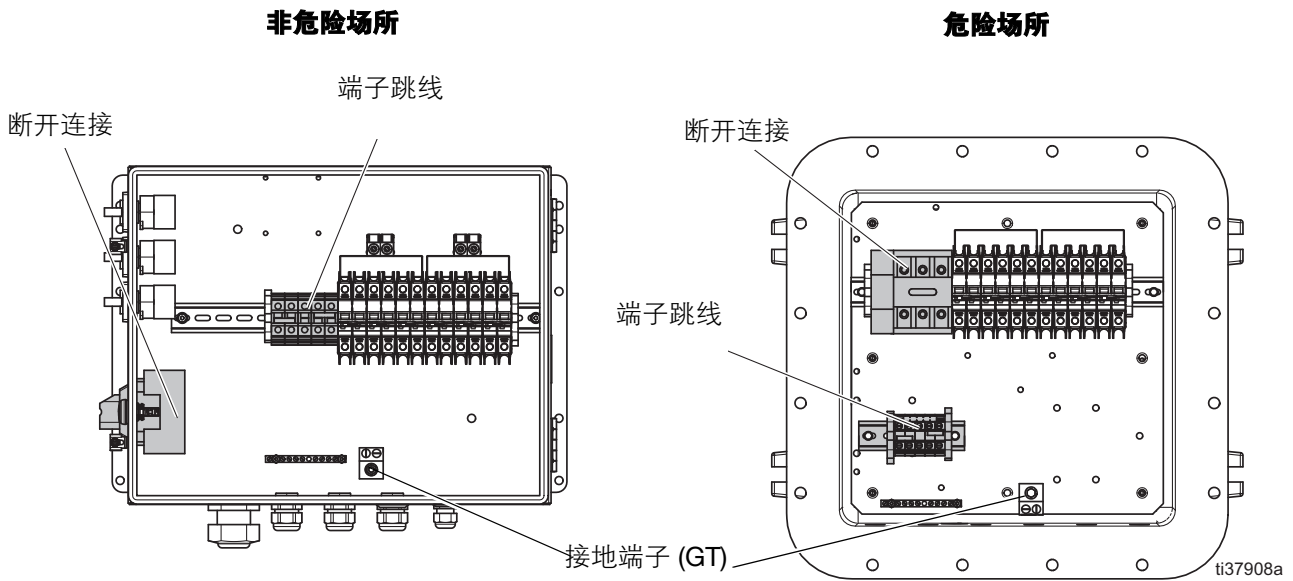


图 7: XM 接线图

连接防爆加热器

仅用于危险场所喷涂机 (XM_J__和XM_K__)



确保接线、接线连接、开关和配电板都符合防火（防爆）安装要求。

有关危险位置的接线图，请参见接线盒手册。

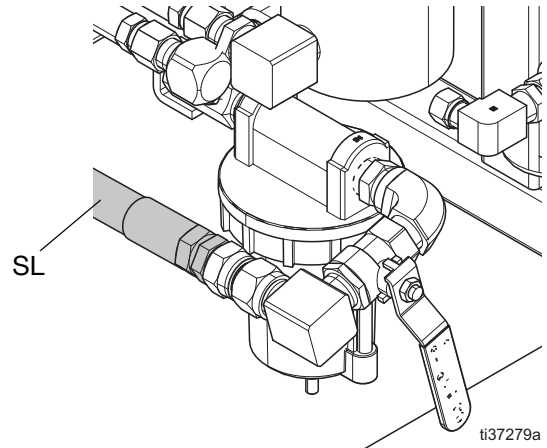
有关电气连接说明和危险场所指南，请参见 Viscon HP 加热器手册。

有关电气连接说明和危险场所指南，请参见 Viscon HFF 加热器手册。

连接供气装置

将供气管路 (SL) 接到 1.0 英寸 (10.1 毫米) npt (内螺纹) 的空气过滤器入口上。

使用内径最小为 1.0 英寸 (25.4 毫米) 的空气软管。



供气要求: 最高 150 磅/平方英寸 (1.0 兆帕, 10.3 巴) ; 运行时最低 50 磅/平方英寸 (0.35 兆帕, 3.5 巴) **系统验证** (第 52 页), 喷涂时 80 磅/平方英寸 (0.55 兆帕, 5.5 巴)。

流量要求: 最小 70 标准立方英尺/分钟 (1.96 米³/分钟); 最大 250 标准立方英尺/分钟 (7.0 米³/分钟)。可用的流体压力和流速与可用的空气容积有直接关系。参见**泵性能表** (第 ? 103 ? 页)。

一般流量容积指南:

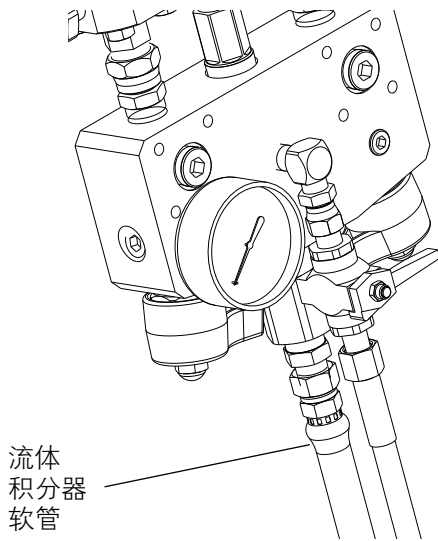
- 喷涂时, 70 标准立方英尺/分钟 (1.96 立方米/分钟) /加仑/分钟 (升/分钟)
- 按每个搅拌器增加 10 标准立方英尺/分钟 (0.28 立方米/分钟)
- 按每个料桶进料泵增加 10 标准立方英尺/分钟 (0.28 立方米/分钟)

如果喷涂机用于危险场所, 则应使用气动交流发电机为控制显示器 (F) 供电。

分料阀由气流控制。喷涂时, 如果入口空气压力表低于 80 磅/平方英寸 (0.55 兆帕, 5.5 巴), 则喷涂机不能正常工作。B 侧的配料阀可能无法关闭, 这将导致 B 的过量和比率错误。

连接流体软管组件

1. 将流体软管连接到流体歧管出口。暂时不要安装喷嘴。



注意

不得将静态混合器直接组装到流体歧管上。应将静态混合器安装在集流器软管前 25 英尺（7.5 米）处，以确保涂料剂量完全混合。没有均匀混合的涂料喷涂效果差而可能需要返工。

2. 拧紧所有接头。

注意：如果使用电加热软管，请参见电加热软管手册以获取安装和操作说明。

注意：如果使用水加热软管，请参见料斗和软管热循环手册以获取安装和操作说明。

注意：如果使用再循环远程混合歧管套件 (273185)，请参见远程再循环歧管安装和零件和 XM 混合歧管套件手册，以获取有关填料和冲洗的操作说明。（**相关手册**，第 3 页）。

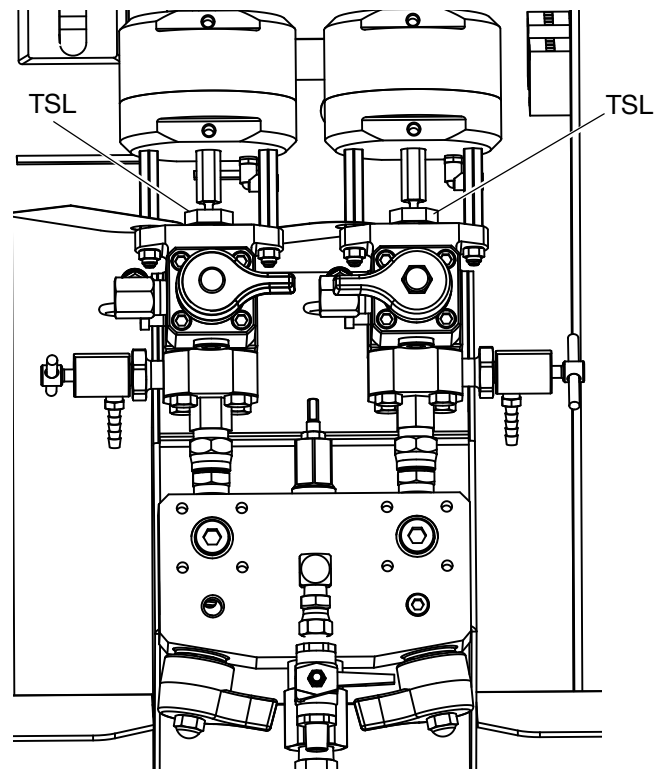
注意：如果使用远程混合歧管，请参见 XM 混合歧管套件手册以获取操作说明。（**相关手册**，第 3 页）。

调整衬垫螺母

1. 给 A 泵和 B 泵的衬垫螺母注满喉管密封液 (TSL™)，并用 50 英尺-磅（67.5 N•m）的扭力拧紧。有关 Xtreme 下缸体泵的更多详细信息，请参见 Xtreme 下缸体手册。

注意：第一天使用之后，再次拧紧衬垫螺母。

2. 给计量阀 A 和 B 的密封螺母注满喉管密封液 (TSL) 并在螺母接触到密封件后再拧紧四分之一圈，约 145-155 英尺/磅（16-18 N•m）。



在首次操作一个小时之后，检查泵和配料阀衬垫螺母的紧度，24 小时之后再检查一次。然后进行检查，当 TSL 褪色或从衬垫螺母中渗漏出来时进行检查。运输喷涂机时，也要检查其紧度。仅在释放了流体压力之后才能拧紧衬垫螺母。继续遵循有关所有密封件的维护步骤间隔，第 64 页。

基本操作

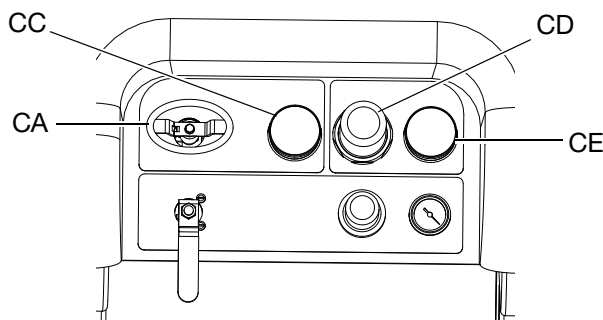
电源接通

(用于危险场所喷涂机的交流发电机供电系统)

注释：用于危险场所的 XM 型号设备均配备一台由压缩空气涡轮机作为电源提供动力的本质安全交流发电机。确保本安型交流发电机模块的工作压力设置为 18 +/- 磅/立方英寸 (12.6 +/- 10 千帕, 1.26 +/- 0.07 巴)。有关其他说明, 请参见 XM 配比器维修部件手册。

1. 将主泵空气调节器 (CD) 设为最小设置。
2. 打开主空气阀 (E)、主泵和空气阀 (CA) 以起动气动交流发电机。

主空气压力将显示在压力表 (CC) 上。五秒钟之后, 流体控制屏幕将会显示。参见 **运行 (流体控制) 屏幕**, 第 86 页。





电源接通

(壁式供电系统)

打开主电源 (BB)。五秒钟之后, 流体控制屏幕将会显示。参见 **运行 (流体控制) 屏幕**, 第 86 页。

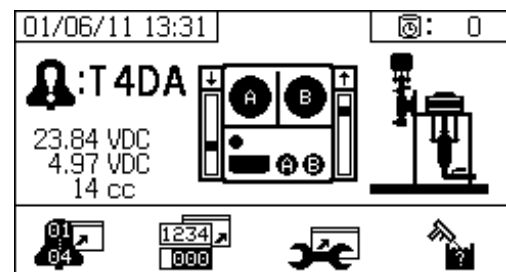
调节比率和设置

1. 将键 (DJ) 转向右边 (设置位置)。黄色 LED 指示灯将闪烁并且主设置屏幕将显示。

2. 按下  和  更改比率。
3. 如果要显示所需比率, 则将键向左转。黄色 LED 指示灯将熄灭。
4. 在可选设置选项中选择所需参数, 如 **设置系统设置 (可选)** (第 34 页) 中所述。

查看警报

当出现警报时, 系统将自动显示警报信息屏幕。其中显示当前警报代码和响铃图标。还显示喷涂机俯视图和侧视图的警告位置。





有两个等级的错误代码: 警报和建议。一个响铃图标表示一个警报。一个实心的响铃图标加上一个惊叹号和三次声音警报表示警告。而一个线描的空心响铃图标和一次声音警报表示建议。

诊断警报

有关每次警报代码的原因和解决方法的说明, 请参见 **警报代码和故障排除** (第 65 页)。

清除警报

按下  以清除警告和劝告。按下  以返回运行 (流体控制) 屏幕。

有关警报和警报代码的更多信息, 请参见 **LED 指示灯诊断信息**, 第 63 页。


设置系统设置（可选）

有关用户界面显示屏幕的详细信息，请参见**用户界面显示屏**（第 76 页）。

要设置用户界面参数和 USB 参数，请按主设置屏幕上的






设置用户界面参数

按下固化时间/软管长度屏幕上的 ，以转到用户界面参数屏幕。

以下用户界面参数可进行配置：




- 日期格式
- 日期（出厂设置）
- 时间（出厂设置）
- 用于以下项目的测量单位：
 - 流体流速
 - 压力
 - 温度
 - 软管长度
 - 重量

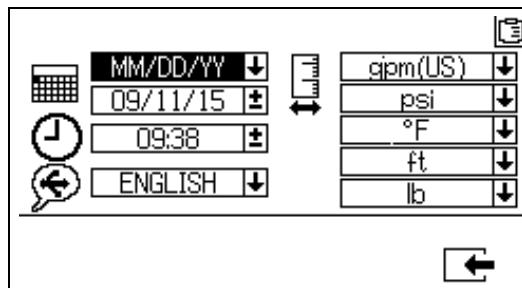
要改变日期格式，请按下  选择字段。按下 

打开下拉字段。按下  和  选择首选的格式。再次按下  保存该日期格式。遵循此步骤还能改变测量单位的格式。

要改变日期和时间，请按下  选择字段。按下 

使字段变为可选。按下  和  在数字之间滚动。









按下  和  在字段中移到下一位数字。按下  保存更改。

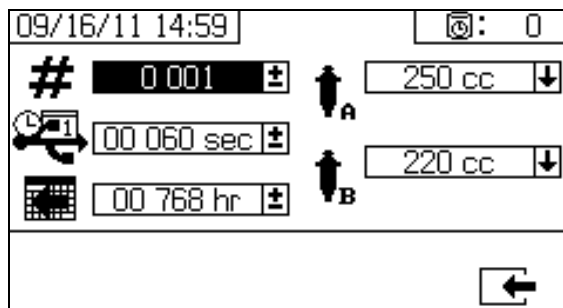


设置 USB 参数

按下用户界面参数屏幕上的 ，以转到 USB 参数屏幕。

要设置喷涂机数量、配置数据下载到外部 USB 闪存盘


的小时数及数据记录的频率：按下  和  在各字段间移动。按下  使字段变为可选。按下  和  在数字之间滚动。按下  和  在各字段中移到下一位数字。按下  保存更改。



设置维护参数（可选）

在进行系统配置设置之前，请参见**启用设置屏幕**（第 82 页），以确保本节中所显示的屏幕可见且可配置。如果并非如此，则按照**启用设置屏幕**中的说明启用这些屏幕。


有关用户界面显示屏幕的详细信息，请参见**用户界面显示屏**（第 76 页）。

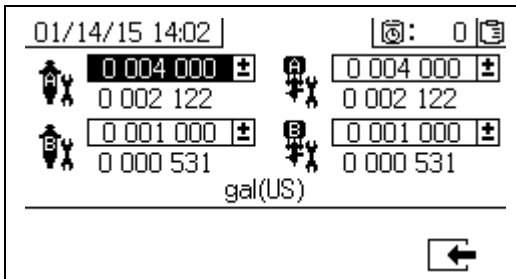
要设置泵和阀的维护参数，包括维护进度表，按下主设置屏幕上的 。

使用第一个屏幕设置泵和分料阀的维护设定点数值。使用第二个屏幕设置更换进气空气过滤器的维护进度表。







设置维护设定点

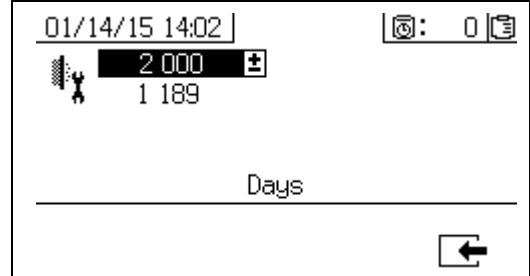
要设置维护设定点数值，按下  和  在各字段间移动，并按下  使字段变为可选。按下  在各设定点数字间滚动。按下  和  在可选数值间滚动。

继续进行此步骤，直至达到需要的设定点。按下  保存此设定点。



设置维护进度表



要设置产生提示建议的更换进气空气过滤器的间隔天数，按下  转到维护设置 2 屏幕。按下  使字段变为可选。按下  在各数字间滚动，按下  和  在可选数值之间滚动。按下保存天数 。



设置喷涂机限值（可选）








有关限制设置屏幕的详细信息，请参见**用户限值设置屏幕**，第 84 页。

要设置和调节泵压力限值和温度限值：

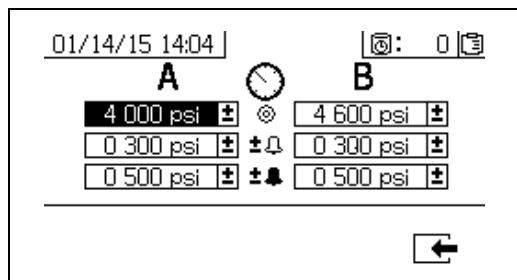
1. 选择启用设置 2 屏幕中的 。有关说明，请参见**启用设置屏幕**（第 82 页）。
2. 在主设置屏幕上，按下  跳转到限值屏幕。
3. 按照**设置压力限值**和**设置温度限值**中的说明进行操作。

设置压力限值

按照以下说明设置每个泵的压力限值，如果达到这些值，系统将发出一条劝告和/或警告。









要设置压力限值，按下  和  在各字段间移动，并按下  使字段变为可选。按下  在各压力数字间滚动，并按下  和  在可选值间滚动。继续进行此步骤，直到获得需要的压力限值。按下  保存。

B 泵压力在运行时始终比 A 泵压力高 10-20%。

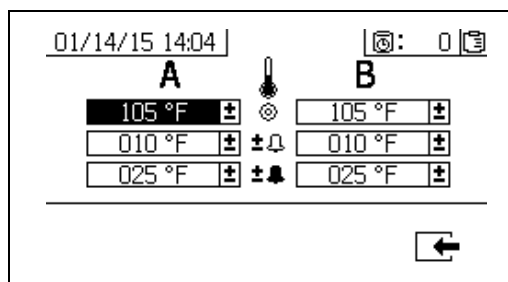


设置温度限值

按照以下说明设置温度限值，如果达到这些值，系统将发出一条劝告和/或警告。

按下  转到温度限值屏幕。要设置温度限值，按下  和  在各字段间移动，并按下  使字段变为可选。按下  在各温度数字间滚动，并按下  和  在可选值间滚动。继续进行此步骤，直到获得需要的温度限值。按下  保存该值。

允许的温度设定点范围是 34° - 160° F (1° - 71° C)。



填料

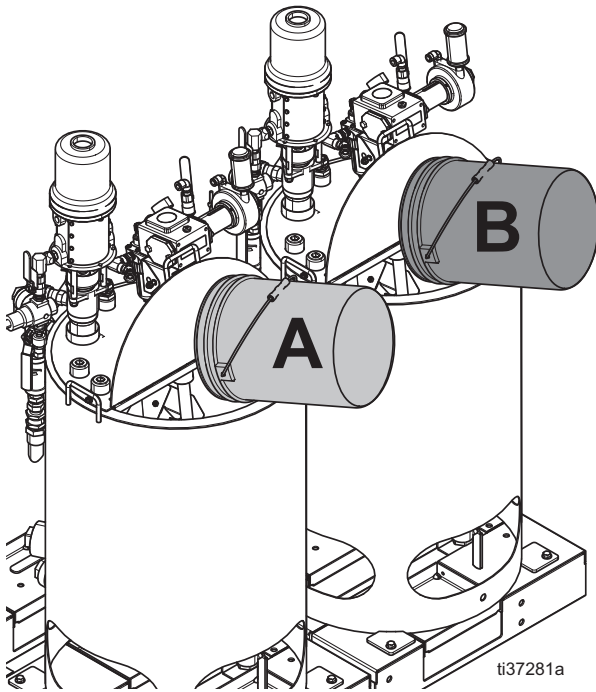
填装 A 流体和 B 流体



为防止溶剂和加热流体造成的伤害，在使用溶剂和/或如果流体温度超过 110° F (43° C) 时，应戴上手套。为防止飞溅，应尽可能使用最低压力填料。

注意：暂时不要安装喷枪嘴。

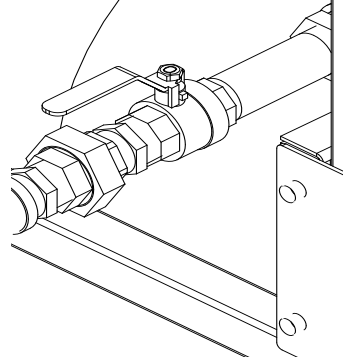
1. 在将涂料加入料斗之前，应使其达到条件要求。在将树脂涂料加入料斗之前，应使其彻底搅拌、均匀和可倾倒。在将涂料加入料斗之前，应将硬化剂搅至悬浮状。
2. 将适当的涂料装填至 A 料斗和 B 料斗。将主要容积涂料添加至 A 侧；将微量容积涂料添加至 B 侧。



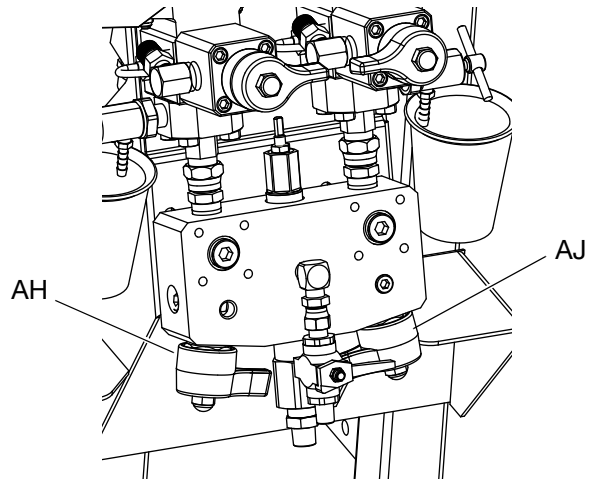
25 加仑不锈钢料斗已显示

3. 将再循环管路移到空容器处。

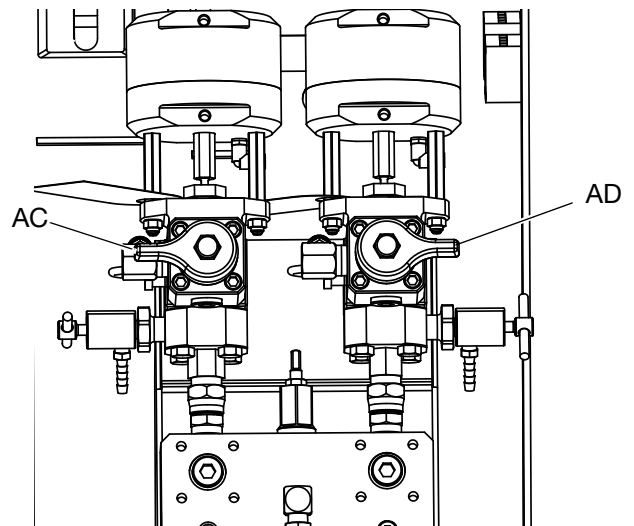
4. 将球阀打开到泵中，或将进料泵空气阀转至打开位置，然后打开空气调节器以启动进料泵。



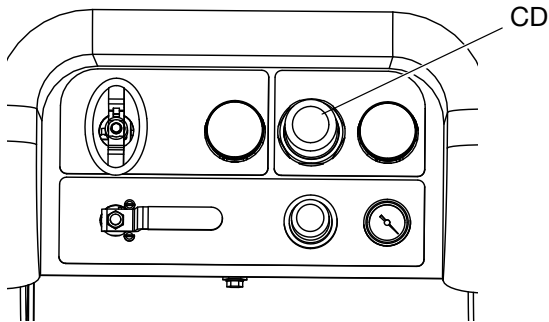
5. 顺时针转动混合歧管阀（AH、AJ）将其关闭。



6. 打开再循环阀（AC、AD）。







7. 打开供气。将主泵空气调节器 (CD) 设为 20 磅/平方英寸 (138 千帕, 1.38 巴)。



8. 使用手动泵运行模式。

注意: 单独运行时, 设为  或 。按填料需要, 按下  和 。注意容器以避免流出。

9. 选择 A 泵 。按下 。缓慢地顺时针转动主泵空气调节器 (CD) 以增加空气压力, 直到 A 泵启动。朝桶内注料, 直到 A 泵流出洁净流体为止。然后关闭再循环阀。

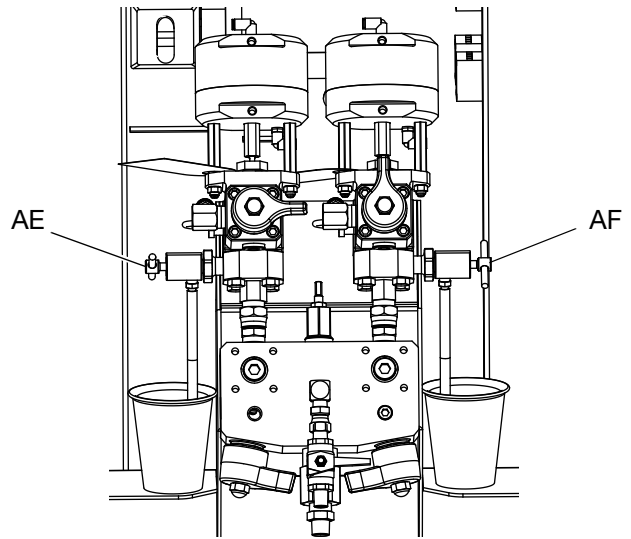
当填料或冲洗泵时, 形成气穴或触发泵防空打警报属于正常现象。清除警报 , 然后在必要时再按下 。这些警告防止泵超速, 超速将损坏泵衬垫。

10. 将再循环管路放回到料斗处。

11. 对 B 侧重复同样的步骤。

12. 用两个取样阀 (AE、AF) 分别分注少量涂料。

注意: 缓慢地打开取样阀以避免飞溅。



13. 关闭两个取样阀 (AE、AF)。

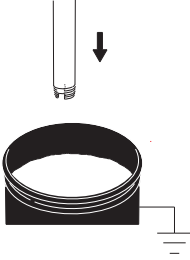
注意: 如果使用了远程混合歧管, 在混合歧管处断开 A 和 B 软管。为 A 和 B 流体管路填料。将软管重新连接到远程歧管。

注意: 如果使用再循环远程混合歧管套件 (273185), 请参见 XM 混合歧管套件手册, (**相关手册**, 第 3 页)。

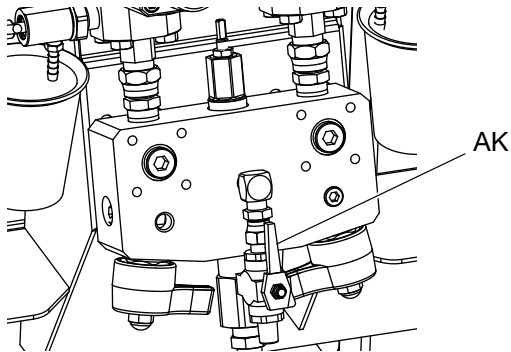
给溶剂冲洗泵填料



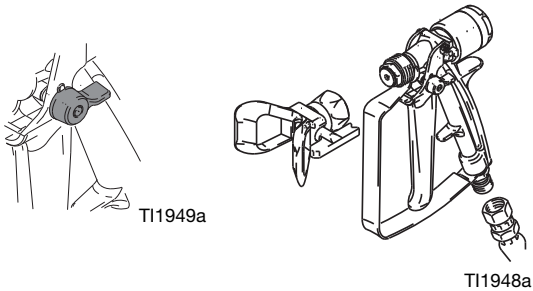
1. 将接地导线连接到溶剂金属桶上。
2. 将吸料管放在溶剂桶内。



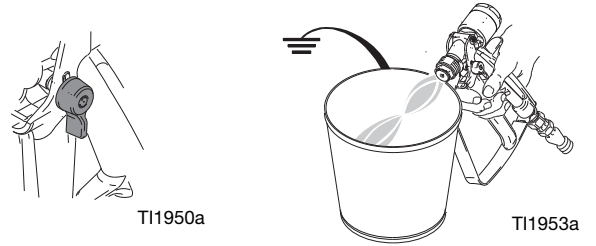
3. 打开混合歧管上的溶剂冲洗阀 (AK)。



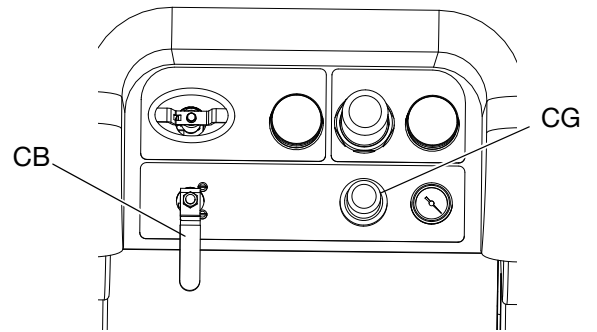
4. 确保已锁上扳机锁。取下喷嘴。



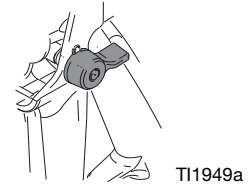
5. 松开扳机锁并对着接地桶内扣动喷枪扳机。使用有孔桶盖穿过孔进行分注。用碎布封住孔和喷枪周围以防止回溅。小心使手指远离喷枪前部。



6. 打开溶剂泵空气阀 (CB)。拉出并缓慢地顺时针转动溶剂泵空气调节器 (CG)，给溶剂泵填料并将空气挤出混合软管和喷枪。扣动喷枪扳机，直到所有空气排尽。



7. 关闭溶剂泵空气阀 (CB) 并扣动喷枪扳机释放压力。锁上喷枪扳机锁。



再循环

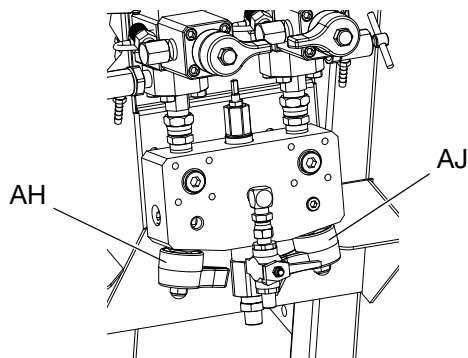
带加热

注释 (循环带加热): 需要加热涂料时, 应使用再循环模式。注意主 Viscon HF 流体加热器顶部 (料斗外面或后面) 的温度。当温度计和显示值达到工作温度时, 涂料即可进行喷涂。

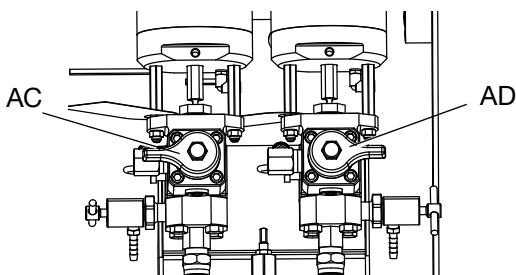
无加热





注释 (循环无加热): 如果使用不需要加热的系统, 在喷涂之前仍然需要再循环。再循环可确保放入的涂料得到均匀混合, 泵管路可填满, 泵止回阀可平稳运行。

1. 参见**填料**, 第 37 页。
2. 关闭混合歧管阀 (AH、AJ)。

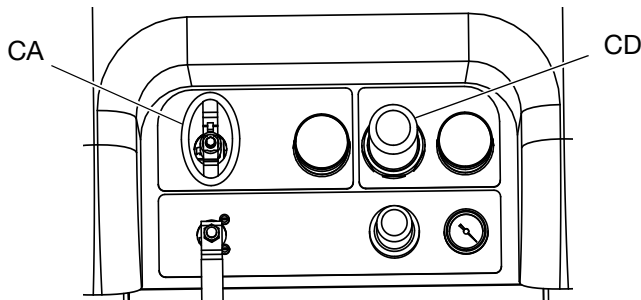



3. 应确保再循环软管位于正确的料斗中。
4. 打开再循环阀 (AC、AD)。

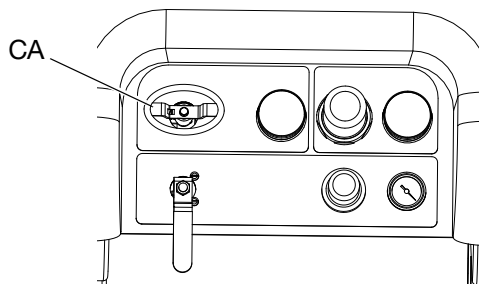


5. 选择泵进行再循环, 方法是: 按下  、
 或 。

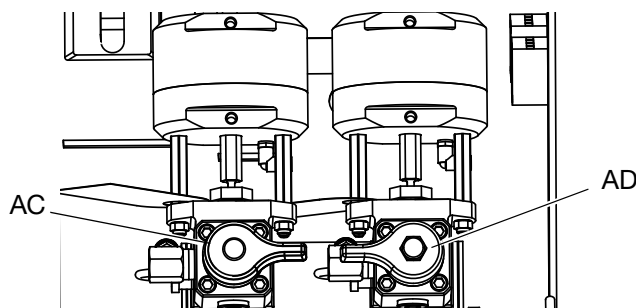
6. 打开主空气截止阀 (CA)。使用系统空气调节器 (CD) 缓慢地增加进入泵的空气压力, 直到这些泵慢慢开始运行。



7. 保持泵的运行, 直到涂料达到所需温度。按照**加热流体** (第 41 页) 进行操作。
8. 一旦达到所需温度, 即按下 。
9. 关闭主空气截止阀 (CA)。



10. 关闭再循环阀 (AC、AD)。



11. 参见**喷涂**, 第 42 页。

注意: 如果以大于 3000 磅/平方英寸 (21 兆帕, 210 巴) 的压力对 A 侧泵进行循环, 系统将发送一条建议且显示屏上的黄色 LED 指示灯会亮。这是一个提示信息, 让你在喷涂前选择喷涂模式并以较低的压力进行循环, 以避免泵过多的磨损。

如果您以高于 5200 磅/平方英寸 (35.4 兆帕, 354 巴) 的压力对 A 侧泵进行循环, 则警报会关闭泵, 以防止泵仍以循环模式意外喷射涂料。

加热流体

要平缓地加热整个系统中的流体：

1. 应以约 1 加仑/分钟（10-20 转/分钟）的速度对流体进行循环，将料斗温度提高至 80-90° F (27-32° C)。
2. 将循环速度降低至约 0.25 加仑/分钟（5 转/分钟）以提高加热器出口温度，使其与喷涂温度匹配。

注意：让流体循环得太快而没有降低循环速度只会增加料斗的温度。同样，循环流体太慢只会增加加热器出口的温度。

注意：只有在需要时才搅拌、再循环和加热涂料，以避免将空气混入流体。

喷涂



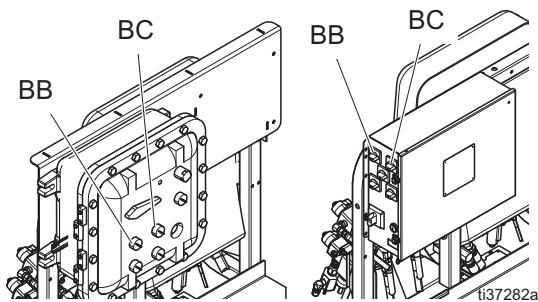
为防止溶剂和加热流体造成的伤害，在使用溶剂和/或如果流体温度超过 110° F (43° C) 时，应戴上手套。

注意： 确保喷涂时泵喷涂压力调节器至少设为 35 磅/平方英寸（2.4 巴）。

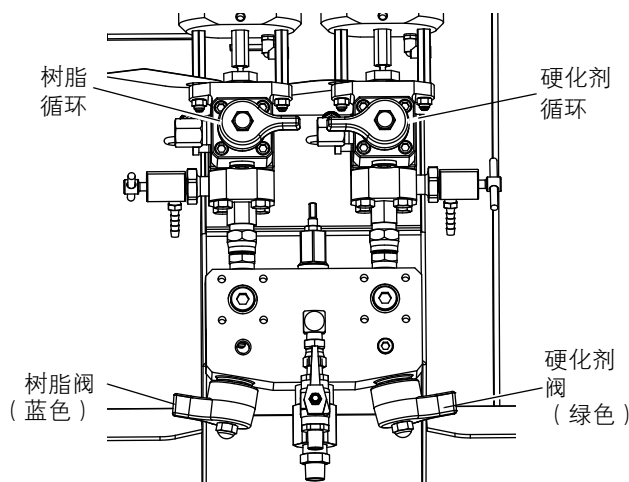
注意： 确保喷涂时第一个计量表（供料）读数保持高于 80 磅/平方英寸（0.55 兆帕，5.5 巴）。

喷涂一天后，按照**泄压步骤**（第 44 页）进行操作，然后拧紧泵和配料阀上的喉管密封件。

1. 如果使用加热器，应使用加热器接线盒上的主加热器开关 (BC) 开启。要调节加热器温度，请参见 Viscon HF 手册的说明，以及**加热流体** 部分的内容，第 41 页。



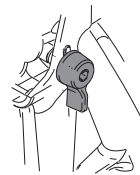
2. 关闭再循环阀和混合歧管冲洗阀。打开混合歧管 A 阀（蓝色）和 B 阀（绿色）。



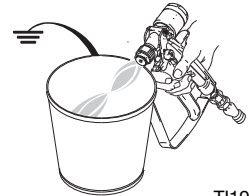
3. 将泵空气调节器调至 30 磅/平方英寸（0.21 兆帕，2.1 巴）。

4. 选择 。按下 。

5. 放开扳机锁并对着接地金属桶内扣动喷枪扳机。使用有孔金属桶盖穿孔进行分注以避免飞溅。将冲洗溶剂分注出混合软管，直到喷枪流出均匀混合的涂料流量。

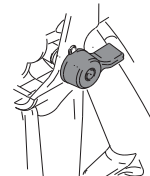


T11950a



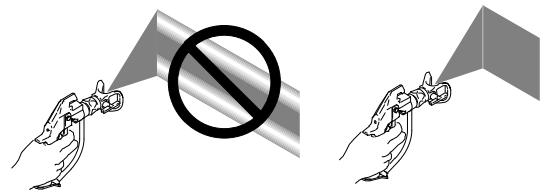
T11953a

6. 锁上扳机锁。将喷嘴装在喷枪上。



T11949a

7. 将空气调节器 (CD) 调节到必要的喷涂压力并将涂料喷涂到测试板上。查看比率屏幕以确保其是正确的比率读数。



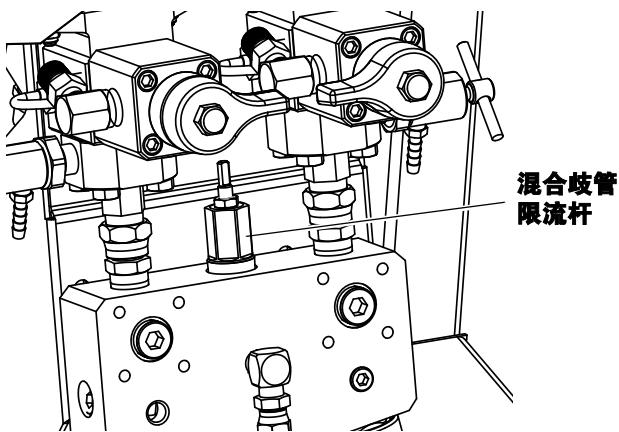
还需查看条码图以确保混合歧管限流调节在最优范围内。参见**批量分注或比率测试**（第 55 页）和**调整 B 机器出口的限流**（第 43 页）。

8. 当您完成喷涂时或适用期到期之前，按照**冲洗混合歧管、软管和喷枪**（第 45 页）或**驻停流体泵操纵杆**（第 51 页）进行操作。

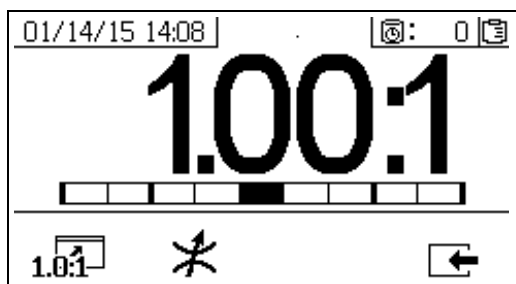
注意： 已混合材料的固化时间或工作时间随温度的升高而缩短。在软管中的固化时间比涂料的干燥时间要短很多。

调整 B 机器出口的限流

如果混合歧管安装在远程，则调整混合歧管或节流阀上的限流杆，以优化 B 侧分料控制窗口。其目的是在 A 侧产生一个近似恒定流量和频繁分料或在 B 侧产生一个近似恒定流量。



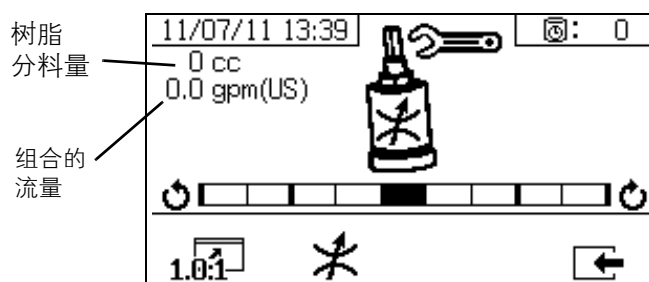
1. 当涂料达到正常喷涂温度且喷嘴装在喷枪上之后，扣动喷枪扳机喷射至少 10 秒钟。
2. 导航到比率模式屏幕。参见**比率模式**，第 87 页。检查条形图。



比率条形图在按下 **1.0:1** 时显示。此屏幕用于显示喷涂比率的准确度。调整节流器时，条块应该位于中间的部分。

3. 按下 ***** 转到节流器调整屏幕。

- 对于远程混合歧管，可首先设置机器节流器。然后关闭远程混合歧管节流器至大约相同的设置，或直到节流器屏幕开始移至左侧。
- 喷涂时，条块在图中移动是正常现象。如果调节得太多，您会收到警报。如果没有保持比率，您会收到 R4BE 或 R1BE 警报。参见**警报代码和故障排除**，第 65 页。
- 如果条块来回摆动，而您正在使用进料泵，则进料压力可能太高。保持进料压力低于 250 磅/平方英寸（1.75 兆帕，17.5 巴）。高压泵只能接收两倍于上冲程进料压力的增压。高供料压力可以引起 A 和 B 之间的压力摆动。系统将进行补偿，但条形图将显示这种摆动。



节流器调整条形图在按下 ***** 时显示。此屏幕用于调整节流器。

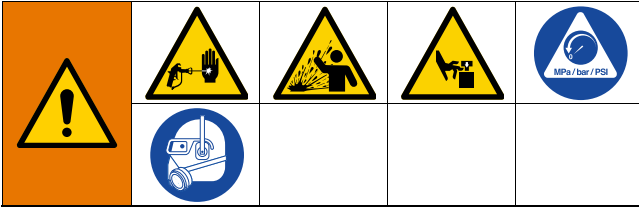
- 流体流量最大时，条块应位于中间。
- 流量小于最大值时，条块应位于右侧。
- 条块不得位于左侧。
- 以最大流体流量配置系统。然后顺时针转动节流器（如果条形图位于右侧）与逆时针转动节流器（如果条形图位于左侧）。

注意：正确调整节流器时，左上角显示的泵分料量将为最小。节流器设为使用给定比率和涂料时，则应锁定到位并保留。

泄压步骤



看见此符号时，请执行泄压步骤。



本设备在手动释放压力之前一直处于加压状态。为帮助防止加压流体（如向皮肤喷射、溅入液体和移动件）造成人员伤亡，在停止喷涂时和清洗、检查或维修设备前，请遵照泄压流程执行操作。

释放 A 和 B 流体的压力

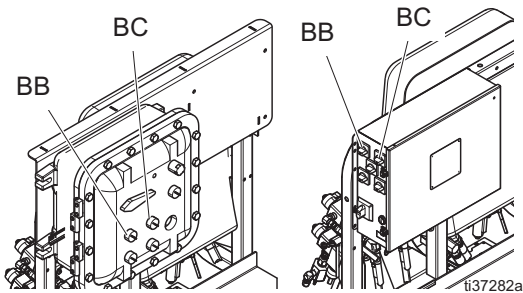
1. 锁上扳机锁。



T11949a

2. 按下 .

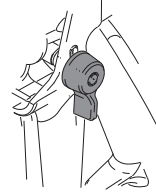
3. 如果使用流体加热器，应使用接线盒上的主加热器开关 (BC) 关闭。



t137282a

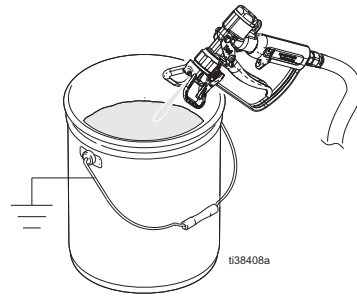
4. 如果正在使用进料泵，请通过关闭进料泵空气调节器并关闭进料泵空气阀来关闭它们。

5. 放开扳机锁。



T11950a

6. 牢牢握住喷枪的金属部分并对着有防溅罩的接地金属桶。扣动喷枪扳机，以释放涂料软管中的压力。



t138408a

7. 锁上扳机锁。



T11949a

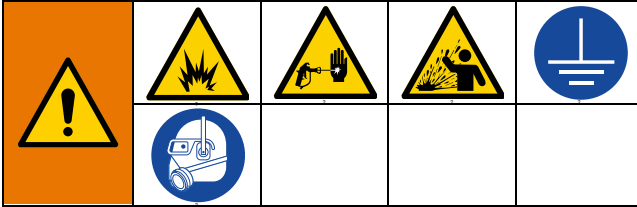
8. 关闭混合歧管阀 (AH、AJ)。

注意

为防止材料在流体管路中固化并损坏设备，请始终在通过混合歧管释放 A 和 B 流体压力后冲洗混合软管。当您停止喷涂或分配时，以及在清洁、检查、维修或运输设备之前，请按照**冲洗混合歧管、软管和喷枪**（第 45 页）进行操作。

冲洗


冲洗混合歧管、软管和喷枪

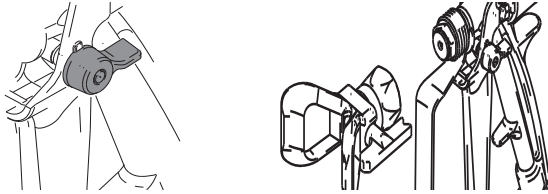


为了避免发生火灾和爆炸，请务必保持地面设备和废料桶接地。为了避免静电火花和流体飞溅伤害，请保持用尽可能低的压力冲洗。

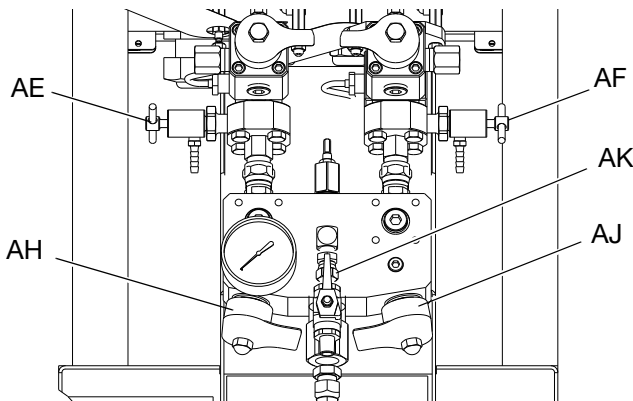
热溶剂可能会点燃。为避免火灾和爆炸：

- 仅在通风良好的地方冲洗本设备。
- 在冲洗时应确保主电源已关闭和加热器已冷却。
- 在没有清除流体管道内的溶剂之前、不得开启加热器。

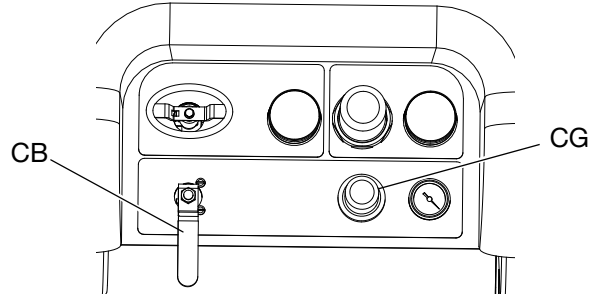
1. 按下  关闭系统。按照泄压步骤（第 44 页）进行操作。锁上扳机锁。取下喷嘴。



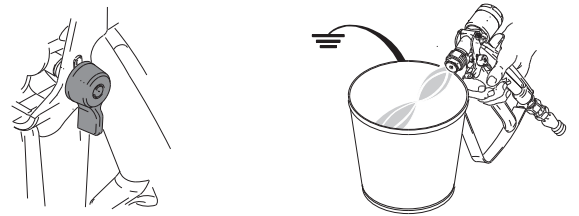
2. 确保取样阀（AE、AF）和混合歧管阀（AH、AJ）已关闭。



3. 打开混合歧管上的溶剂截止阀（AK）。
4. 确认溶剂泵空气调节器（CG）处于 0 磅/立方英寸位置，然后打开溶剂泵空气调节器（CB）。拉出并缓慢地顺时针转动溶剂泵空气调节器（CG）以增加空气压力。尽可能用最低的压力。

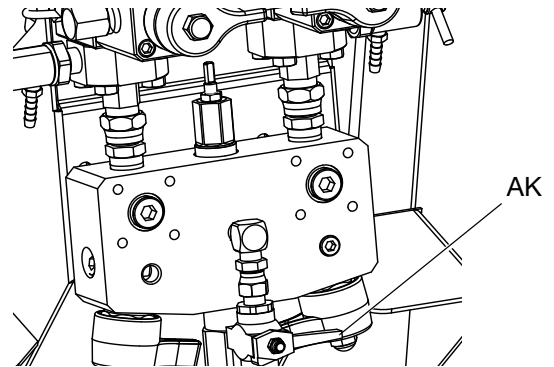


5. 放开扳机锁。牢牢握住喷枪的金属部分并对着有防溅罩的接地金属桶，使用带孔的桶盖以喷入桶。小心使手指远离喷枪前部。扣动喷枪扳机，直至清洁的溶剂出现。



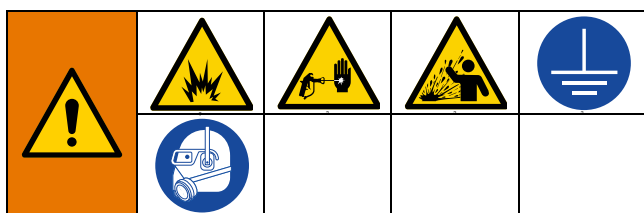
6. 关闭溶剂泵空气阀（CB）。

7. 将喷枪的金属部分紧紧靠在接地的金属桶上，扣动喷枪扳机使压力释放。释放压力后关闭溶剂冲洗阀（AK）。



8. 锁上扳机锁。
9. 拆卸喷嘴并用溶剂清洗喷嘴。将其重新安装在喷枪上。

冲洗料斗

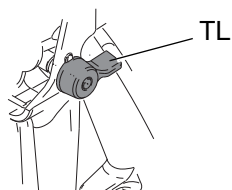


为了避免发生火灾和爆炸，请务必保持地面设备和废料桶接地。为了避免静电火花和流体飞溅伤害，请保持用尽可能低的压力冲洗。

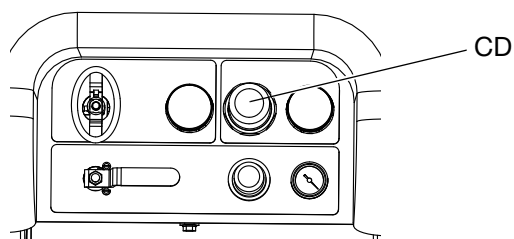
热溶剂可能会点燃。为避免火灾和爆炸：

- 仅在通风良好的地方冲洗本设备。
- 在冲洗时应确保主电源已关闭和加热器已冷却。
- 在没有清除流体管道内的溶剂之前、不得开启加热器。

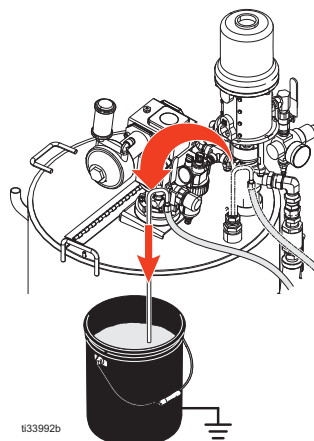
1. 如果使用流体加热器，应使用接线盒上的料斗加热器开关 (BD) 关闭。冲洗前让所有材料冷却。
2. 按照**冲洗混合歧管、软管和喷枪**（第 45 页）进行操作。
3. 锁上扳机锁 (TL)。



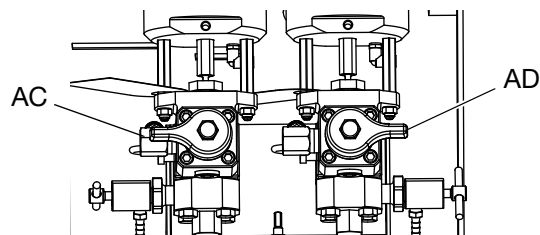
4. 完全逆时针转动电机空气压力调节器 (CD) 将其关闭。



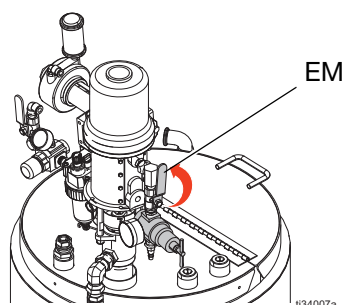
5. 移动再循环管路 (U) 以分开接地的流体容器。







6. 打开再循环阀 (AC、AD)。

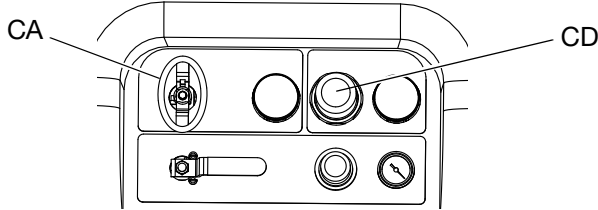


7. 打开进料泵空气阀 (EM)，开始将材料泵出料斗。进料泵可能憋停。

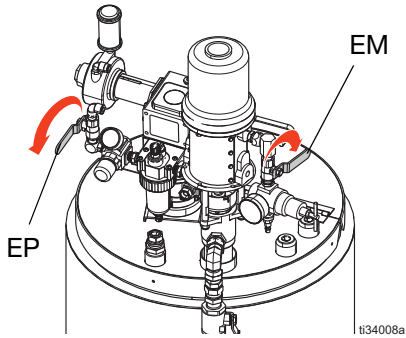



8. 选择泵进行再循环，方法是：按下  、
 或 。

9. 打开主空气截止阀 (CA)。使用系统空气调节器 (CD) 缓慢地增加进入泵的空气压力，直到这些泵慢慢开始运行。

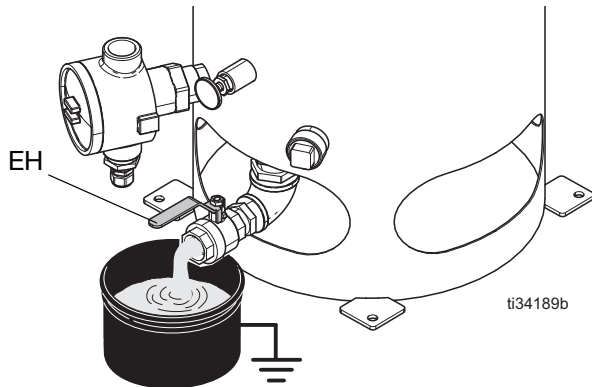


10. 运行进料泵，直到它们彻底干燥。关闭进料泵空气阀 (EM) 和搅拌器空气阀 (EP)。

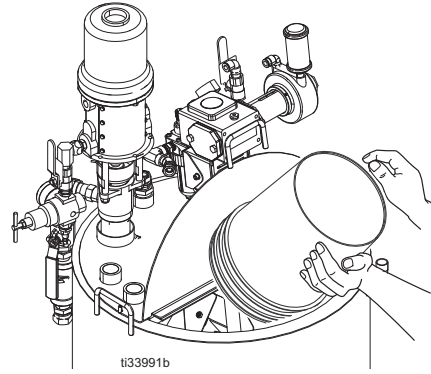


11. 运行主高压流体泵，直到将材料从系统中清空为止，按下 。

12. 在料斗下方放一个小桶，然后打开排料口 (EH) 以完全排干喷涂材料。

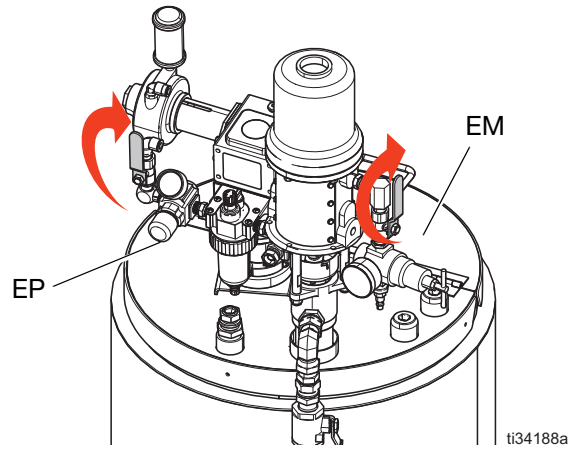






13. 关闭材料排放口 (EH)，并在料斗中添入溶剂。



14. 将循环管路 (U) 接回各自的料斗。

15. 打开进料泵空气阀 (EP) 和输送泵空气阀 (EM)。

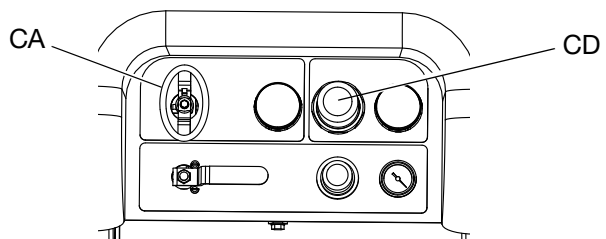


16. 选择泵进行再循环，方法是：按下  、
 或 。

17. 打开主空气截止阀 (CA)。使用系统空气调节器 (CD) 缓慢地增加进入泵的空气压力，直到这些泵慢慢开始运行。循环两到三分钟。

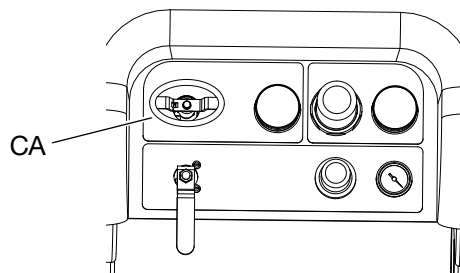
冲洗

18. 通过将循环管路移至废料容器或使用排料口 (EH) 排干材料。

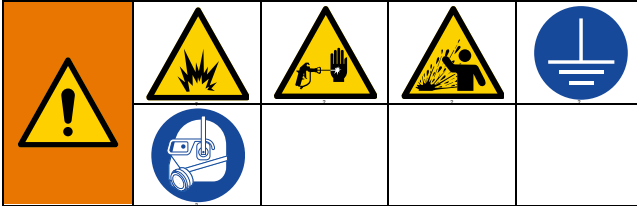


19. 重复步骤 13-18。更换冲洗溶剂，直到其清洁运行。

20. 关闭主空气截止阀 (CA)。



排空和冲洗整个系统（使用新喷涂机或工作结束时）



为了避免发生火灾和爆炸，请务必保持地面设备和废料桶接地。为了避免静电火花和流体飞溅伤害，请保持用尽可能低的压力冲洗。

热溶剂可能会点燃。为避免火灾和爆炸：

- 仅在通风良好的地方冲洗本设备。
- 在冲洗时应确保主电源已关闭和加热器已冷却。
- 在没有清除流体管道内的溶剂之前、不得开启加热器。

注意：

- 如果系统包含加热器和已加热的软管，应将其关闭并在冲洗前使其冷却。**在流体管路中还有溶剂之前，不要开启加热器。**
- 冲洗时要使用尽可能低的压力，以避免飞溅。
- 在更换颜色或关机进行存放之前，要用较大的流速及较长的时间进行冲洗。
- 要仅冲洗混合歧管，按照**冲洗混合歧管、软管和喷枪**（第 45 页）中的流程进行操作。

指南

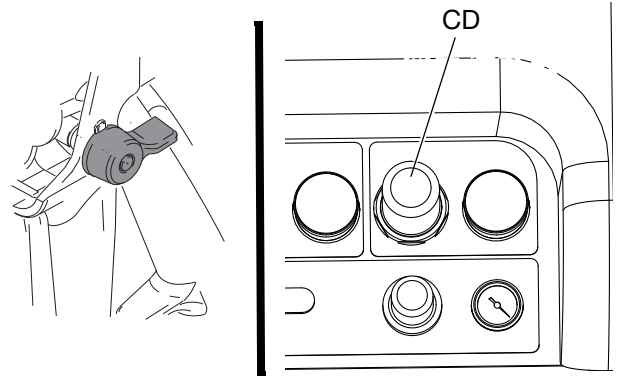
如果涂料被 10W 油所污染，则应冲洗新系统。

当出现以下任何情况时，应冲洗系统。冲洗有助于防止涂料阻塞在料斗与泵入口之间的管路中。

- 不使用喷涂机达一个星期以上时
- 如果使用的涂料已凝结
- 如果使用需要搅拌的触变树脂

步骤




1. 按照**泄压步骤**（第 44 页）和**冲洗混合歧管、软管和喷枪**（第 45 页）进行操作。锁上扳机锁。完全逆时针转动主泵空气调节器 (CD) 将其关闭。



注释：冲洗涂料时，如果安装了泵流体过滤器，应将其卸下并浸泡在溶剂中以减少清洗时间。如果是冲洗新系统，则保持过滤器在原地。继续进行步骤 2。

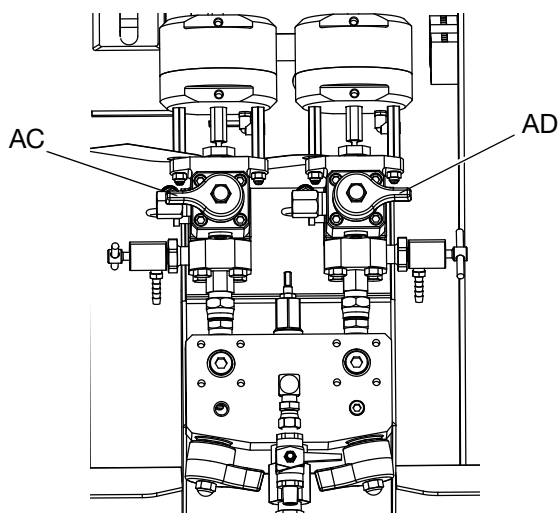
2. 将循环回流管移到独立的流体容器中，将剩余流体泵出系统。
3. 将主泵空气调节器 (CD) 压力增加至 30 psi (21 kPa, 2.1 bar)。



4. 选择 。按下 。


在单独运行泵的情况下，设为  或 。按清洗需要按下  和 。

注释：如果喷涂机在静压下不起动，则按 10 磅/平方英寸 (69 千帕, 0.7 巴) 的增量增加空气压力。为避免飞溅，不要超过 40 psi (28 kPa, 2.8 bar)。

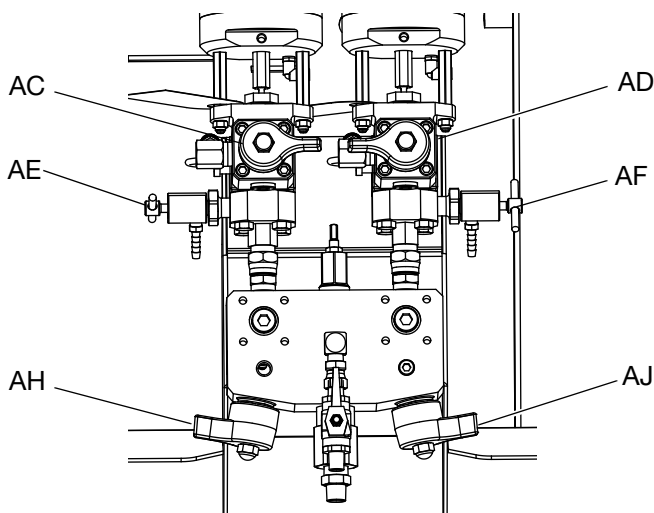
5. 分别为泵分注侧打开再循环阀（AC、AD）。运行泵，直到 A 和 B 料斗都排空。将涂料收集到分开且洁净的容器中。




注释：进行填料或冲洗泵时，形成气穴或触发泵防空报警属于正常现象。清除警告 ，然后在必要时再按下 。这些警告可防止泵超速，超速会损坏泵衬垫。

6. 将料斗擦干净，然后将溶剂添加到各料斗中。将循环管路移到废料容器中。
7. 重复执行步骤 4（第 49 页）对每一边进行冲洗，直到循环软管中有清洁溶剂流出。
8. 按下 。将再循环软管移回到料斗中。继续进行循环，直到系统彻底冲洗干净。

9. 关闭再循环阀（AC、AD）并打开混合歧管阀（AH、AJ）。通过混合歧管阀分注新鲜溶剂并从喷枪放出。



10. 关闭混合歧管阀（AH、AJ）。
11. 缓慢地打开取样阀（AE、AF），将溶剂冲洗干净为止。关闭取样阀。按下 。
12. 按照**驻停流体泵操纵杆**（第 51 页）进行操作。
13. 如果安装了泵流体过滤器，将其卸下并浸泡在溶剂中。清洗并更换过滤器盖。清洗过滤器 O 形圈并放在外面干燥。不要将 O 形圈留在溶剂中。
14. 关闭主空气阀 (E)。

注释：给 A 泵和 B 泵的衬垫螺母注满 TSL。另外，为防止斑垢堆积，应保留几种流体在系统内，如：溶剂或油。这种聚积物以后会脱落。不要用水。

驻停流体泵操纵杆

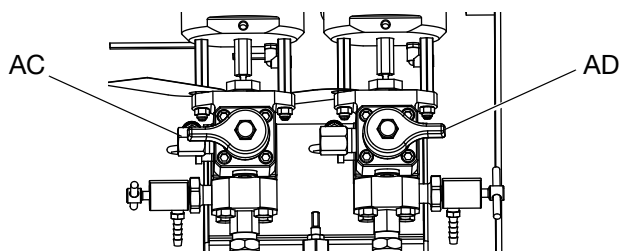
注意

如果流体在裸露的活塞柱上变得干燥，则可能会损坏喉管密封件。为防止损坏，请始终在冲程底停止进料泵。

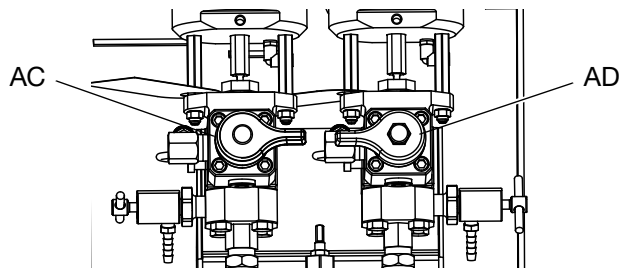
1. 泄压。按照**泄压步骤**（第 44 页）进行操作。

2. 按下 。

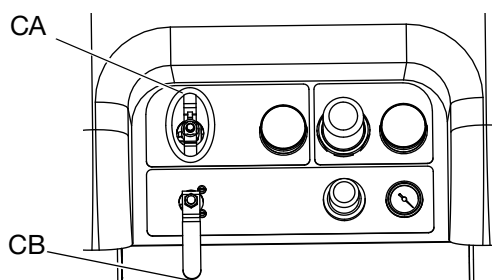
3. 逆时针转动再循环阀（AC、AD）将其打开。各泵将进行再循环，直到这些泵到达其最低冲程才会停止。



4. 当各泵的蓝色 LED 指示灯熄灭后，关闭相应的循环阀。



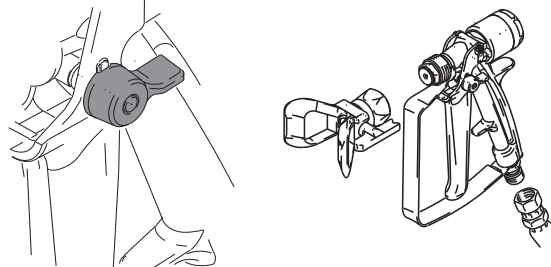
5. 关闭主泵空气阀 (CA) 并对整个系统的供气。



关闭整个系统

在维护设备或关机之前，遵循本步骤。

1. 按照**冲洗混合歧管、软管和喷枪**（第 45 页）进行操作。
2. 锁上扳机锁，关闭空气调节器并关闭主空气截止阀。取下喷嘴。



3. 如果设备将关闭超过 24 小时：

- 按照**驻停流体泵操纵杆**（第 51 页）进行操作。
- 盖上流体出口以将溶剂保持在管路内。
- 给 A 泵和 B 泵的衬垫螺母注满喉管密封液 (TSL)。

4. 如果设备将关闭超过一周，请按照**排空和冲洗整个系统（使用新喷涂机或工作结束时）**（第 49 页）进行操作。

系统验证

固瑞克建议每天运行以下测试。

混合情况和整体性能测试



采用下列测试检查混合情况和整体性能。

蝶形试验

在低压、正常流速和没有安装喷嘴的情况下，分注一个 1/2 英寸（12.7 毫米）的涂料珠到锡箔纸上，直到各泵经过多次换向。折起有涂料的锡箔纸，然后再打开并查看是否有未混合的涂料（有点像大理石）。

固化试验

在典型压力设置、流速和喷嘴尺寸下，在锡箔纸上喷涂一种简单连续喷型，直到各泵经过多次转换。以典型应用间隔扣动和释放扳机。不要在喷型上重叠或交叉。

以列在涂料数据表上各种时间间隔检查固化效果。例如：按照数据表上列明的时间，通过将手指接触整个喷型长度，检查其干燥性。注释：要花更长时间固化的斑点表示没有充分混合。

外观试验

将涂料喷涂到金属基体上。查看色彩、光泽度或质地上的差异，这些可能表示不适当的涂料催化。

泵和计量测试

本测试旨在检测以下各项，每一次新任务启动时或存在可疑问题时都应运行。

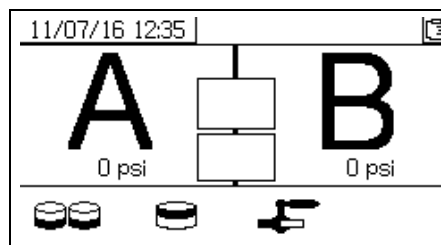
- 通过准确分注 750 毫升各种涂料来验证所安装的泵是否与设置屏幕上所选择的泵相匹配。
- 通过使下冲程停止运转来验证各个泵是否能凭借泵入口阀而容纳流体。

- 通过使上冲程停止运转来验证各泵是否能对抗泵活塞阀和衬垫而保持流体。
- 验证各配料阀是否能保持流体，以及在泵和配料阀之间是否有外部泄漏。
- 验证再循环阀（AC、AD）在关闭时是否有泄漏。
- 如果系统比率模式按重量设置，此测试将校准重量比率。

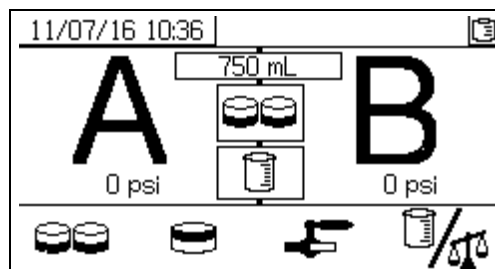
这个测试将分别分注 750 毫升 A 组份和 750 毫升 B 组份涂料。将其分注到分开的杯子中以便将流体倒回供料罐中。

在每次分注中，流量将停止一次以便上冲程停止运转，一旦下冲程停止运转，则完成了一次分注。不要关闭取样阀，直到第三次流量停止和蓝色泵灯 (DK) 熄灭。

1. 进入**测试屏幕**（第 87 页）。



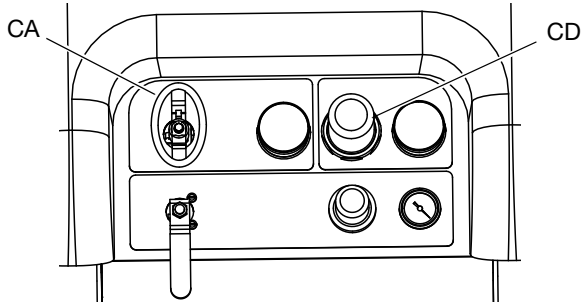
2. 选择 运行泵测试。



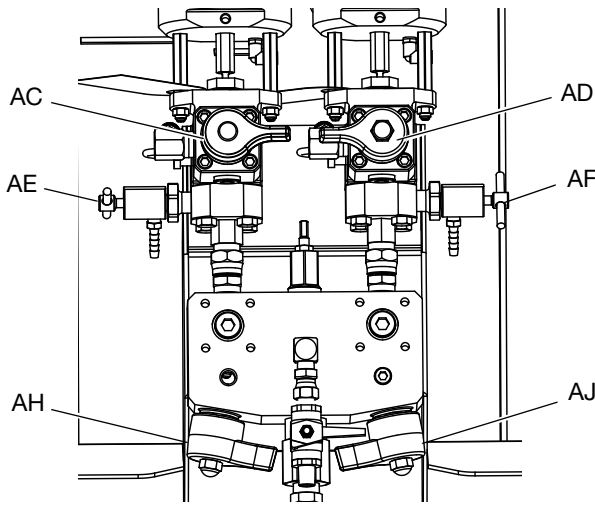
如果系统比率模式按容积设置，则可测量容积或重量。

按 选择此设置。 表示容积，这是 XM 系统上的标准设置。

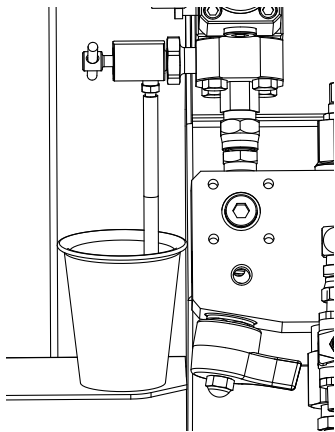
3. 将主泵空气调节器 (CD) 压力设为零。打开主泵和空气阀 (CA)。调节主泵空气调节器 (CD) 压力至 50 磅/平方英寸 (0.35 兆帕, 3.5 巴)。



4. 分注 A 流体:
 - a. 关闭再循环阀 (AC、AD)、混合歧管阀 (AH、AJ) 和两个取样阀 (AE、AF)。



- b. 将一个洁净的 1 夸脱 (1000 立方厘米) 容器放在 A 取样阀 (AE) 下面。



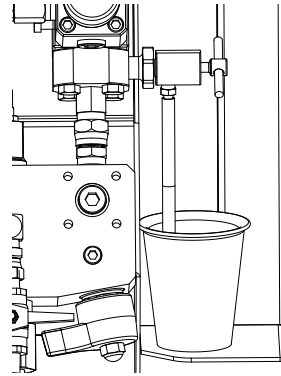
- c. 按下 。A 泵灯 (DK) 亮起。

- d. 缓慢地打开并调节 A 取样阀 (AE) 以获得所需的流量。泵自动停止两次, 一次是在测试中, 还有一次是在分注完成后。A 泵灯 (DK) 熄灭, B 泵灯 (DK) 亮起。

5. 关闭 A 取样阀 (AE)。

6. 按下列步骤分注 B 流体:

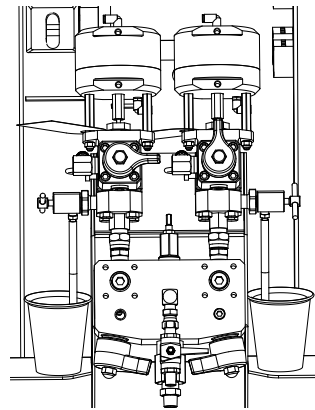
- a. 将一个洁净的 1 夸脱 (1000 立方厘米) 容器放在 B 取样阀 (AF) 下面。



- b. 缓慢地打开并调节 B 取样阀以获取所需的流量。泵自动停止两次, 一次是在测试中, 还有一次是在分注完成后。B 泵灯 (DK) 熄灭。

- c. 关闭 B 取样阀 (AF)。

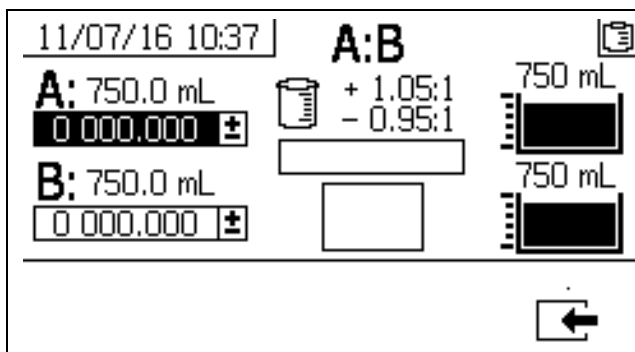
7. 比较容器中的流体数量, 它们每个应该等于 750 毫升 (25.3 流体盎司)。如果流体不相等, 应重复测试。如果问题依然存在, 参见 **警报代码和故障排除**, 第 65 页。



8. 将测试用的流体倒回到相应的流体供料桶中。

确认泵和计量测试

当泵和计量测试完成且没有错误时，则显示“确认泵和计量测试”屏幕。根据设置的系统比率和测试模式，屏幕上显示的详细信息可能存在差异。请参见附录 A 上的测试屏幕（第 87 页）查看这些差异。此处显示的信息适用于按容积设置的系统比率模式，测试容积为 XM 系统的标准容积。此屏幕显示从各计量泵分注到各烧杯中的目标流体容积。要确定系统是否成比例并将测试结果记录到可下载的 USB 日志文件，请输入两个容积。



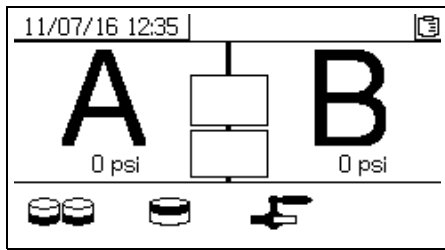
批量分注或比率测试


这个测试按比率分注经计算的各流体容积。两种流体合并等于所选的批量大小。

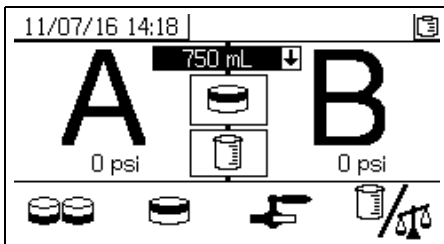
遵循此步骤分注一个批量（到一个容器）以便进行修正或验证比率设置（使用分开的容器装 A 流体和 B 流体）。





将各组份不多于 5% 的流体分别分注到一个带有刻度的容器中。如果比率是以重量计，则使用天平以获得最高的准确度。

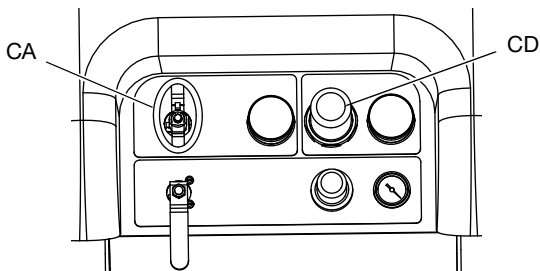
1. 进入**测试屏幕**（第 87 页）。



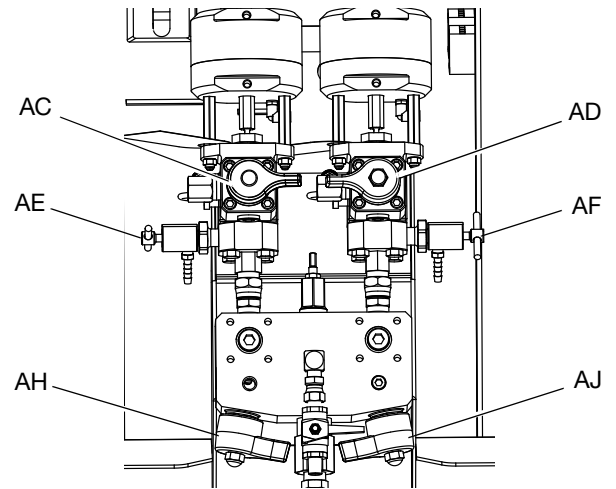
2. 选择  运行批量分注测试。



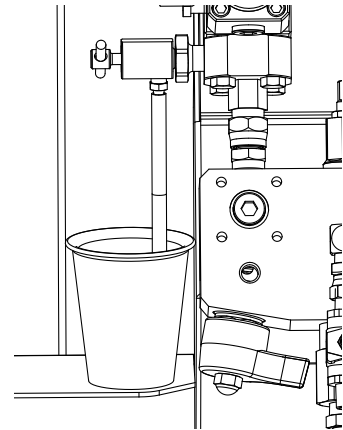
3. 通过按下  打开下拉框，将分配量从 500 毫升调到 2000 毫升（每次增量为 250 毫升）。然后按下  和  选择所需值。按下  选择该值。
4. 将主泵空气调节器 (CD) 压力设为 0。打开主泵和空气阀 (CA)。调节主泵空气调节器 (CD) 压力至 50 磅/平方英寸（0.35 兆帕，3.5 巴）。




5. 关闭再循环阀（AC、AD）、混合歧管阀（AH、AJ）和取样阀（AE、AF）。



6. 将一个洁净的容器放在 A 取样阀 (AE) 下面。

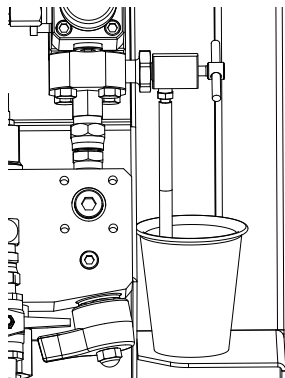


7. 按下 。A 泵灯亮。
8. 分注流体 A。缓慢地打开并调节 A 取样阀 (AE) 以获得所需的流量。当分注完成时，泵将自动停止。A 泵灯 (DK) 熄灭，B 泵灯 (DK) 亮起。
9. 关闭 A 取样阀 (AE)。

10. 按下列步骤分注 B 流体：

- a. 批量分注：拿开 B 取样阀 (AF) 下面的容器。

比率检查：将一个洁净的容器放在 B 取样阀 (AF) 下面。



- b. 缓慢地打开并调节 B 取样阀 (AF) 以获得所需的流量。当分注完成时，泵将自动停止。B 泵灯 (DK) 熄灭。
- c. 关闭 B 取样阀 (AF)。

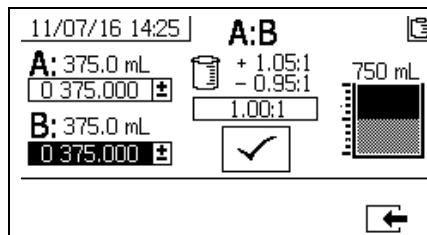
11. 批量分注：搅拌材料直至混合。
比率检查：比较流体 A 和 B 的分注量。

确认批量分注测试

当批量分注测试正确无误地完成时，将显示确认批量分注测试屏幕。此屏幕显示计量泵与从各计量泵分注的涂料容积之间的所选比率。

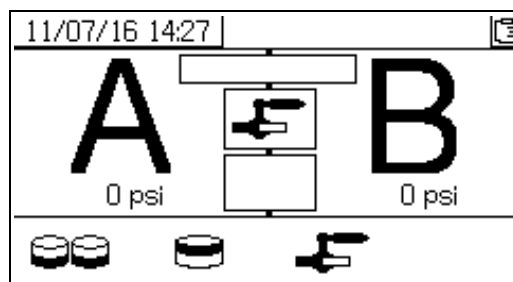
烧杯底部的灰色代表 A 计量泵分注的涂料容积，烧杯顶部的黑色代表 B 泵分注的涂料容积。

在 A 和 B 输入框中输入每个样本的容积。系统将计算比率，如果比率在容差范围内，则会在框内显示勾选标记。测试结果也会记录到 USB 日志中。



下游阀泄漏测试

这个测试确认或排除位于分料阀下游组件中的泄漏。使用该测试检测关闭或磨损的阀，并检测安装在远程混合歧管上的循环阀中的泄漏。



1. 关闭分料阀下游的两个混合歧管阀。
2. 关闭再循环阀 (AC、AD)。
3. 在运行 (流体控制) 屏幕中进入测试模式。请参见

测试屏幕 (第 87 页)。选择 运行下游阀泄漏测试。

4. 选择 。按下 。通过验证两个分料阀的蓝色 LED 指示灯是否都亮来确保分料阀 (AA、AB) 都已打开。
5. 如果测试成功，则当分料阀 (AA、AB) 都打开时，两个泵将凭借下游阀而停止运转。如果在停止运转后检测到泵有任何移动，则系统将发送一个警报指出哪一侧有泄漏。

从 USB 下载数据



USB 日志

默认情况下，按比率喷涂日志每 60 秒钟记录一次数据。如果按每天喷涂 8 小时，每周 7 天计算，这 60 秒钟的间隔方式可记录约 32 天的数据。要更改默认设置，请按照**下载设置**（第 57 页）进行操作。该日志可容纳多达 18000 行数据。

比率日志 1

（供下载默认日志。）系统采用喷涂模式时，比率日志会记录日期、时间、作业编号、比率目标、比率、批量体积和比率类型（容积/重量）。

喷涂日志 2

系统采用喷涂模式时，喷涂日志会记录主要数据。它记录 A 温度和 B 温度、A 压力和 B 压力、A 流量和 B 流量、A 批量总量和 B 批量总量、比率、节流器调整、警报代码和命令。

比率或喷涂日志记满以后，新数据将自动覆盖旧数据。

比率或喷涂日志中的数据在下载之后，仍然保存在 USB 模块中直到被覆盖。

事件日志 3

事件日志记录两年内所产生的所有事件代码。该日志应该用于故障排除之目的且不能被删除。该日志可容纳多达 39000 行数据。

数据日志 4

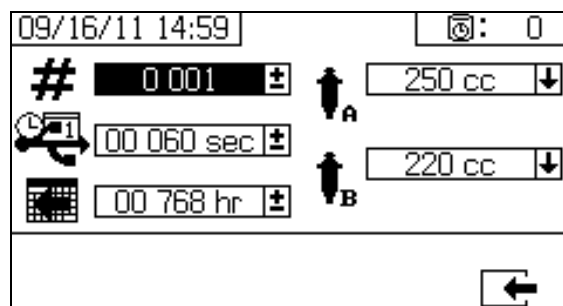
数据日志可记录（每 120 秒钟）两年内在喷涂模式中出现的的所有数据。该日志应该用于故障排除之目的且不能被删除。该日志可容纳多达 43000 行数据。

这个 120 秒钟记录间隔不能调整。

下载设置

导航到系统设置屏幕。按下 和 转到 以改变下载记录数据的小时数（默认设置是 768 小时）。

按下 使字段变为可选。按下 在各数字间滚动。按下 保存新数字。遵循相同步骤更改数据记录的时间间隔（默认设置是 60 秒钟）。退出系统设置屏幕。



下载步骤



1. 将 USB 闪存盘插入 USB 端口 (DR)。只使用固瑞克推荐的 USB 闪存盘，请参见**推荐的 USB 闪存盘**（第 93 页）。

在喷涂机运行时插入 USB 闪存盘可使喷涂机停止运行。

2. 此时会自动出现 USB 下载屏幕，所选日志将自动下载。USB 符号闪烁时表示正在进行下载。

要取消下载，则在进行中按下 。等待 USB 图标停止闪烁，然后取下 USB 闪存盘。

从 USB 下载数据

3. 下载完成时，USB 图标会停止闪烁。此时显示以下框格 ✓，表示下载已成功

4. 从 USB 端口 (DR) 取下 USB 闪存盘。



- 5. 将 USB 闪存盘插入电脑的 USB 端口。
- 6. 此时将自动打开 USB 闪存驱动器窗口。如果未打开，请在 Windows® 资源管理器中打开 USB 闪存盘。
- 7. 打开固瑞克文件夹。

8. 打开 **sprayer** 文件夹。如果从多个喷涂机中下载数据，则将有多个喷涂机文件夹。每个喷涂机文件夹都标有相应的 USB 序列号。

9. 打开 **DOWNLOAD** 文件夹。

10. 打开标有最大数字的文件夹。标示数字最高表示它是最近下载的数据文件。

11. 打开日志文件。默认情况下，以 Microsoft® Excel® 打开日志文件。但是，也可以用任意的文本编辑器或 Microsoft® Word 打开。

注意：所有 USB 日志都以 Unicode (UTF-16) 格式保存。如果要在 Microsoft Word 程序中打开日志文件，则请选择 Unicode 编码。

维护

过滤器

每周对以下过滤器进行一次检查、清洗和更换（如果有必要）。维护过滤器之前，确保按照**冲洗**（第 45 页）进行操作。

- 两个泵过滤器；有关说明，请参见泵手册。
- 主空气入口歧管过滤器；有关说明，请参见喷涂机维修手册中的“更换空气过滤器滤芯”一节。
- 气流控制装置组件上的空气调节器过滤器（5 微米）；有关说明，请参见喷涂机维修手册中的“更换空气过滤器滤芯”一节。
- B 侧混合歧管过滤器；请参见混合歧管手册。

密封件

每周一次检查并拧紧泵和分料阀上的喉管密封件。紧固密封件之前，请确保按照**冲洗混合歧管、软管和喷枪**（第 45 页）进行操作。

清洗步骤



1. 确保所有的设备均接地。按照（第 16 页）进行操作。
2. 确保清洗喷涂机的场所有良好的通风并清除所有火源。
3. 关闭所有加热器，并使设备冷却。
4. 冲洗混合涂料。按照**冲洗混合歧管、软管和喷枪**（第 45 页）中的流程进行操作。
5. 泄压。按照**泄压步骤**（第 44 页）进行操作。
6. 关闭喷涂机并关闭所有电源。按照**关闭整个系统**（第 51 页）进行操作。
7. 仅使用与喷涂涂料和需要清洗的表面相适应的溶剂浸泡过的布块清洗外表面。
8. 在使用喷涂机之前，应等待溶剂干燥。

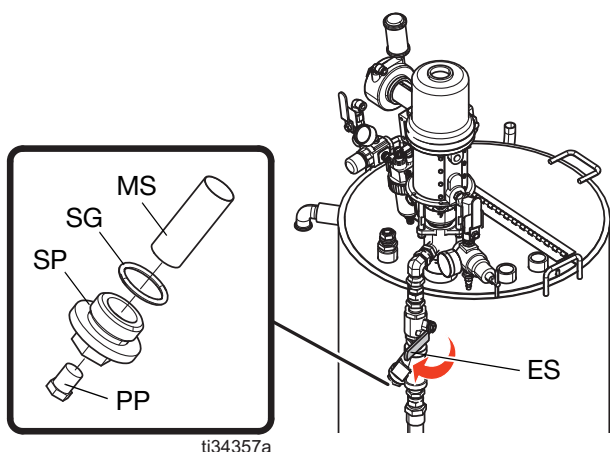
料斗

清洗入口过滤器滤网



入口过滤器将可能堵塞泵入口止回阀的颗粒物滤掉。作为起动程序的一部分，每天要检查滤网，并根据需要进行清洗。

1. 确保关闭所有泵并关闭 Y 型过滤器阀 (ES)。
2. 当取下过滤器的插塞时，在过滤器底座下面放一个接住流体的容器。
3. 从过滤器歧管取下滤网。用适当的溶剂彻底清洗滤网 (MS)，将其甩干。



4. 检查滤网。被堵塞的网眼不得超过 25%。如果多于 25% 的网眼被堵塞，则更换滤网。检查垫片，必要时予以更换。要更换组件，请参见加热料斗手册。
5. 确保管塞 (PP) 拧入过滤器的插塞 (SP) 内。将过滤器插塞 (SP) 与滤网 (MS) 和垫圈 (SG) 安装到位并拧紧。请勿过度拧紧滤网塞 - 让垫圈起到密封作用。
6. 打开 Y 形过滤器阀 (ES)。确保没有泄漏，设备擦拭干净。

检查加热流体液位

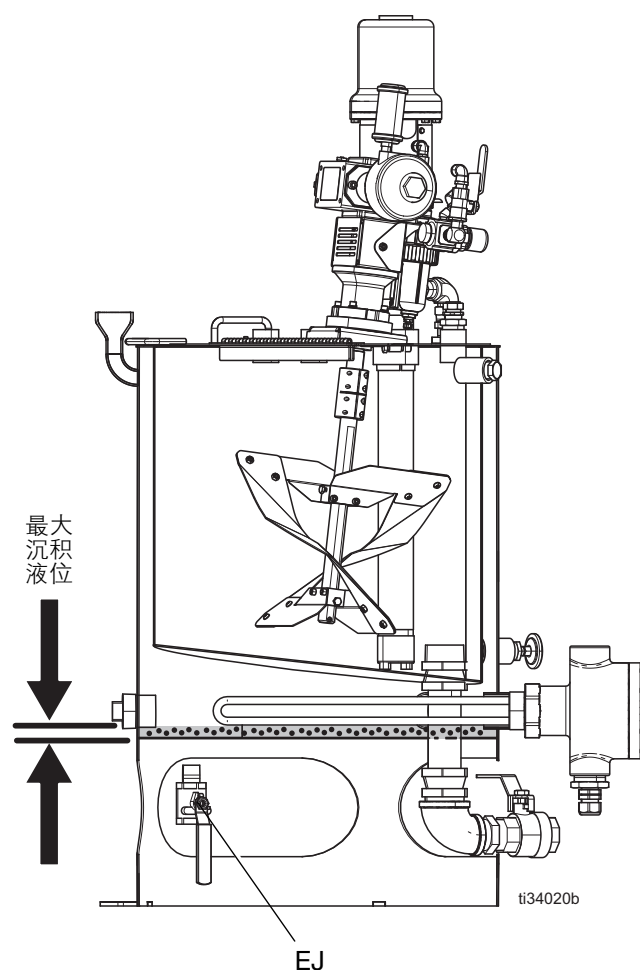
可能会发生液体缓慢蒸发。每月一次检查加热流体的液位。需要时添加流体。

注意

达到结冰温度时可能导致设备损坏，并可能导致加热流体泄漏到端子外壳中。为避免设备损坏，请勿将设备暴露在结冰条件下。

排放加热流体

每年更换一次加热流体，以提高加热效率并延长加热元件的寿命。保持加热元件的位置在沉积物上方。沉积物将从加热流体排放阀 (EJ) 中排出。

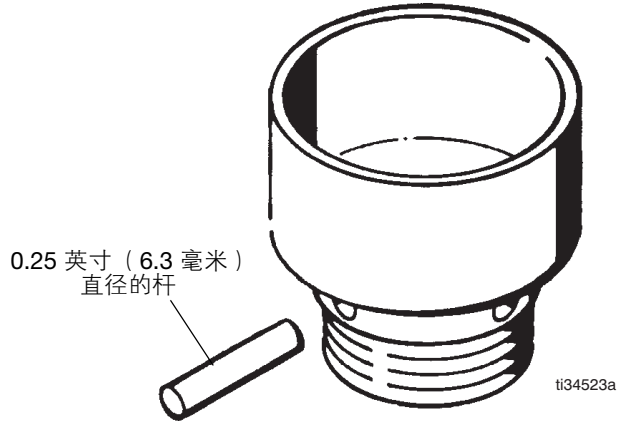


注意： 浸入式加热器在沉积物中无法运行。

进料泵



- 使密封螺母湿杯一半充满固瑞克喉管密封液 (TSL™) 或相适应的溶剂。



- 每周调整密封螺母，使其刚好足以防止泄漏。用活动扳手或直径 0.25 英寸 (6.3 毫米) 的杆拧紧螺母。不要拧得过紧。

- 切忌使泵或软管内留有水或空气。为帮助防止腐蚀，请将水和所有空气冲洗出系统，然后将其与矿物油精或油性溶剂隔离。

搅拌器

注意

为防止空气马达故障和对设备的损坏，请始终使用空气马达润滑剂对空气马达进行适当的润滑。

- 在运行的前 100 个小时或两周后，请更换齿轮减速器机油。然后，在正常情况下，每 2500 个小时或六个月（以先达到的标准为准）更换机油。在严苛的工作条件下或在水分或磨料过多的环境中，需要更频繁地换机油。有关更换机油的步骤，请参见搅拌器手册。
- 如果空气马达运行缓慢或效率低下，请冲洗空气马达（请参见搅拌器手册）。
- 每运行 2500 小时或六个月（以先达到的标准为准），检查轴承座（请参见搅拌器手册）。

XM 设置和技巧

要设置系统准备喷涂，请按照 **首次系统设置** 流程（从第 18 页开始）和 **基本操作** 流程（从第 33 页开始）进行操作。以下是一些附加提示，可确保您的系统保持平稳运行

供气

- 确保空气面板后面的电磁阀空气过滤器 / 调节器至少设为 80-85 磅/平方英寸。请参见 **警报代码和故障排除**（第 65 页）。
- 检查空气面板后面的电磁阀空气过滤器 / 调节器中的空气过滤器滤芯是否洁净。

校准

- 调整 B 侧流体节流器，以便校准条形图平均值集中于右侧中间。这意味着 'B' 分料阀打开 25% 至 75% 的时间。
- 确保分料阀衬垫螺母未调整过紧。阀上没有流体压力时，应该拧紧这些螺母。

马达结冰

在炎热潮湿的环境或低温的环境中，气动马达的排气阀和消声器上会结冰。这会造成压力损失或马达停止运转。

- 'B' 流体压力应始终高于 'A' 压力 15% 至 30%。
- 较大的压力差表示 'A' 马达结冰。
- 较小的或负压力差异表示 'B' 发动机结冰。
- 如果结冰影响作业，确保 XL 马达除冰放气阀打开，以向冰周围排放温暖空气。
- 确保不喷涂时马达保持活动，以保持内部放气工作状态。以喷涂模式或手动模式保持马达活动，以保持放气开启状态。

限制或失压

- 始终在 XM 泵下缸体中使用滤网。过滤器样式泵附带 60 目滤网。还提供可选的 30 目滤芯。
- 始终使用喷枪过滤器。喷枪内提供 0.60 目滤网。检查静态混合器是否洁净。
- 早期混合歧管 (2009) 在 B 侧具有 40 目滤网。滤网可能会被填入 'B' 侧流体的涂料堵塞。

远程混合歧管应用

确保已安装远程混合歧管出口套件。请参见 XM 备用零部件手册。套件包括隔离泵压力传感器与出口软管的出口止回阀，还包括用于机器出口的 'B' 侧节流阀。

早期远程歧管设备出厂时不包括 'B' 节流阀。

- 确保 'A' 和 'B' 出口软管尺寸容积与混合比率接近平衡。在压力和/或流量过渡期间，不平衡的软管尺寸会造成混合歧管处的偏离比率的坏块。请参见 XM 混合歧管套件手册。

- 如果使用最小的集流软管和混合软管，请确保在设置屏幕中选择“快速分料”。

软件版本

- 确保系统中的所有模块均使用令牌相同的软件。不同软件版本可能不兼容。
- 每个系统的最新软件版本可在 www.graco.com 的技术支持中找到。

LED 指示灯诊断信息

对于显示模块、流体控制模块和 USB 模块，以下 LED 指示灯信号、诊断和解决方法相同。LED 指示灯位于模块电源电缆旁边。

模块状态 LED 指示灯信号	诊断	解决方案
绿灯亮	系统通电，且电源电压大于 11 伏直流。	-
黄色	内部通信在进行中	-
红灯亮	硬件故障	更换显示模块、流体控制模块或 USB 模块。
红灯快闪	正在上传软件	-
红灯慢闪	令牌错误	移除令牌，再次上传软件令牌。

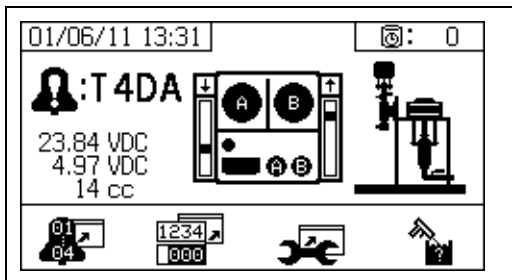
故障排除

注意：有关非警报的故障排除和修理说明，请参见 XM 备用零部件手册。

警报

查看警报

当出现警报时，系统将自动显示警报信息屏幕。其中显示当前警报代码和响铃图标。它还以喷涂机俯视图和侧视图显示警报位置。



有两个等级的警报：警告和建议。一个响铃图标表示一个警报。一个实心的响铃图标加上一个惊叹号和三次声音警报表示警告。而一个线描的空心响铃图标和一次声音警报表示建议。

劝告是要求注意的通知，但不必立即行动。警告则要求立即纠正；因此，喷涂机将自动停止运行。

此屏幕还会显示诊断信息。左侧有三行数据。第一行显示电源电压。应该为：

- 非危险 PFP：23-25 伏特
- 危险 PFP：10-14 伏特

中间行显示供应给高级流体控制模块所连接的所有传感器的电压。此电压应该在 4.9-5.1 伏之间。

第三行显示 A 侧泵分料量。该值以立方厘米体积为单位进行显示，是 B 侧分料阀关闭时在 A 侧泵送的体积。优

化系统的限制可将此值保持较小值，从而确保妥善混合涂料。

屏幕的中间显示线性传感器垂直条形图和簧片开关信息。A 侧信息位于左边，B 侧信息位于右边。泵移动时，上升和下降的线性传感器位置显示在条形图中。此条形图显示的移动方向应从顶部到底部，以匹配每个泵冲程。

在每个垂直条形图上方，以箭头方式显示每个气动马达中两个簧片开关的状态。

图标	功能
	上移
	下移
	顶部反向
	底部反向
	两个舌簧开关都已启用。开始转换或电机结冰问题。
	空白：无簧片开关信号 - 错误

诊断警报

有关每次警报代码的原因和解决方法的说明，请参见**警报代码和故障排除**。

清除警报

按下 以清除警告和劝告。在警报信息屏幕中，按下

返回到运行（流体控制）屏幕。

警报代码和故障排除

请参见 XM 双组份喷涂机备用零部件手册以了解非警报的故障排除。

警报代码	警报问题	何时有效	原因	解决方案
DAAX DABX	泵防空打，高于 80 转/分钟持续 10 秒钟。	始终	泵或管路中没有涂料；没有流体限制。	重新加注涂料至罐或软管中；安装流体喷嘴。
DDAX DDBX	泵产生气穴；速度剧降 1/2 冲程以上。	喷涂	没有流体或阀已关闭。	重新加注涂料并打开入口阀。
			涂料太冷或太浓。	增加涂料温度以降低粘度。按照 加热流体 （第 41 页）进行操作。搅拌涂料使其切变以降低粘度。
			泵入口止回阀没有关闭。	清除止回阀内的残渣。或更换球阀、阀座和密封件。
			进料泵没有供应涂料。	检查进料泵（如果已使用）。
			入口滤网堵塞（如果已使用）。	检查并清洗滤网。参见配比器维修手册。
F7AX F7BX	系统检测到意外的泵移动（流体流量）。	喷涂	再循环阀或分料阀打开或泄漏超过五秒钟。	关闭或维修再循环阀并运行泵测试。按照 泵和计量测试 （第 52 页）进行操作。
F8RX	在循环模式下未移动。	循环	泵在循环中不移动达 5 秒。用户可能尝试了在循环模式下喷涂。	使用喷涂模式进行喷涂。
P1AX P1BX	压力低。	喷涂、泵测试、泄漏测试	喷涂模式的流体压力低于 1000 磅/平方英寸（7 千帕，70 巴）或，测试模式下的流体压力低于 1500 磅/平方英寸（10.3 兆帕，103 巴）。	增大主空气调节器读数。
P4AX P4BX	压力高。	始终	流体压力高于最大值。	减小主空气调节器读数。
P4RE	压力高。	再循环	A 侧压力高于最大劝告限值 3000 磅/平方英寸（21 兆帕，210 巴）。	降低泵空气调节器压力。
P5RE	压力高。	再循环	A 侧压力高于最大警告限值 5200 磅/平方英寸（35.9 兆帕，359 巴）。	降低泵空气调节器压力。
P9AX	A 泵压力异常低于 B 泵压力。	喷涂	A 气动马达结冰造成限制且降低流体压力。	打开气动马达除冰放气控制器。让冰融化。干燥压缩空气。加热压缩空气。 使用较小的喷嘴。
			泵被粘住。	修理下缸体。要维修配比器请参见手册。
			马达意外停机。	修理气动马达。参见配比器维修手册。
P9BX	B 泵压力异常低于 A 泵压力。	喷涂	B 气动马达结冰造成限制且降低流体压力。	打开气动马达除冰放气控制器。让冰融化。干燥压缩空气。加热压缩空气。 使用较小的喷嘴。
			B 泵被粘住。	修理下缸体。参见配比器维修手册。

警报代码	警报问题	何时有效	原因	解决方案
QDAE	分料量 A 警报	喷涂	快速分料关闭时，流体分料量大于 45 立方厘米。	调整 B 侧流体限制。按照 调整 B 机器出口的限流 （第 43 页）进行操作。
			快速分料打开时，流体分料量大于 30 立方厘米。	使用更小的喷嘴降低气动马达速度。
QTAE	分料量 A 劝告	喷涂	快速分料关闭时，流体分料量大于 35 立方厘米。	调整 B 侧流体限制。按照 调整 B 机器出口的限流 （第 43 页）进行操作。
			快速分料打开时，流体分料量大于 20 立方厘米。	使用更小的喷嘴降低气动马达速度。
R1BE	B 比率低（B 剂量不足），系统没有输送足够的 B 组份。	喷涂	B 分料阀没有打开。	检查到阀的空气信号。
			B 混合歧管阀已关闭。	打开绿色混合歧管阀。
			泵过滤器在 B 侧堵塞。	使用备用的 30 目滤网。请参见（第 页），了解您的泵零件号。
				清洗 B 泵出口过滤器。参见泵手册。

警报代码	警报问题	何时有效	原因	解决方案			
R4BE	B 比率高 (B 过量), 系统输送太多 B 组份。	喷涂	B 分料阀没有关闭。	执行泵测试以检测是否泄漏。按照 泵和计量测试 (第 52 页) 进行操作。			
				拧松阀衬垫螺母。参见配比器维修手册。			
				在阀顶检查空气信号			
				修理阀或空气电磁阀。参见配比器维修手册。			
						在混合歧管处没有对 B 限流。	顺时针转动 B 限流杆增加 B 限流。按照 调整 B 机器出口的限流 (第 43 页) 进行操作。
					泵过滤器在 A 侧堵塞。	清洁过滤器。请参见手册 311762。 使用备用的 30 目滤网。零件号请参见泵手册。	
					喷涂时, 进气降至低于 80 磅/平方英寸 (0.55 兆帕, 5.5 巴)。B 分料阀没有正确关闭。	检查空气过滤器。请参见手册 313289。 使用更粗的空气软管。 使用更大的压缩机。 使用更小的喷嘴或减少喷枪数量以降低流速。	
						电磁阀空气调节器设为低于 80 磅/平方英寸 (0.55 兆帕, 5.5 巴)	调整空气调节器。
R5BE	分料量没有达到最优效果。	喷涂	分料阀工作时间接近最高或最低定时限值。	按照节流器屏幕上条形图的指示, 顺时针或逆时针调整混合歧管 B 限流杆。按照 调整 B 机器出口的限流 (第 43 页) 进行操作。			
R5DX	未在重量模式下校准系统	喷涂	系统未校准。	运行 泵和计量测试 (第 52 页) 和 批量分注或比率测试 (第 55 页) 校准重量模式下的系统。在容积模式下运行系统。 在容积模式下运行系统。			
R9BE	系统在五分钟之内检测到五个 R4BE (B 比率高) 或五个 R1BE (B 比率低) 警报。关闭喷涂机五分钟以解决问题。	喷涂	请参见 R4BE 或 R1BE 警报的原因。	请参见 R4BE 或 R1BE 警报的解决方法。如有必要, 冲洗混合涂料并清洗软管内偏离比率的混合涂料。			

警报代码	警报问题	何时有效	原因	解决方案
泵测试（建议每天检查）				
DEAX DEBX	泵在 10 分钟之内不移动。	驻停或泵测试	再循环阀没有打开使之流动。	打开再循环阀。
DFAX DFBX	仅凭借上冲程流体压力，泵不停止运转。	泵测试	泵活塞止回阀、活塞衬垫或分料阀未保持流体压力。	冲洗泵。按照 排空和冲洗整个系统（使用新喷涂机或工作结束时） （第 49 页）进行操作。复查。卸下、清洗和修理下缸体。请参见手册 313289。
DGAX DGBX	仅凭借下冲程流体压力，泵不停止运转。	泵测试	泵入口止回阀或分料阀脏污或损坏。	卸下入口罩并清洗和检查。 参见配比器维修手册。
一般系统组件警报				
CACP	显示器没有信号。	始终	没有显示通讯信号。	检查电缆接头。更换显示屏。 参见配比器维修手册。
			机器在喷涂模式中断电。	先按下停止按钮，再关闭电源。
DJAX DJBX	泵马达线性传感器没有信号。	始终	没有马达的线性传感器信号。	交换 A 和 B 传感器。如果传感器有问题，则更换。参见配比器维修手册。
			电源开启后，线性传感器才插入。	断开喷涂机电源后再接通。不要在电源开启后插入线性传感器。
			流体控制模块内部连接不良。	更换流体控制模块。参见配比器维修手册。
	泵马达线性传感器超出范围。	始终	线性传感器超出范围。	更换传感器或传感器磁铁。参见配比器维修手册。
			喷涂机没有正确接地。	参见，第 16 页。
DKAX DKBX	泵马达簧片开关故障；两个开关都没有信号。	始终	马达电缆连接不良或簧片开关故障。	交换 A 和 B 马达电缆。如果问题继续存在，则更换电缆。否则更换簧片传感器组件。参见配比器维修手册。
			电源开启后，簧管电缆才插入。	断开喷涂机电源后再接通。不要在电源开启后插入簧片开关电缆。
			流体控制模块内部连接不良。	更换流体控制模块。参见配比器维修手册。

警报代码	警报问题	何时有效	原因	解决方案
F6AK	A 气动马达簧片开关没有信号建议。	始终	簧片开关找不到气动马达磁铁。	更换气动马达簧片开关磁铁。
			簧片开关故障。	更换气动马达簧片开关。防止气动马达结冰。请参见劝告 P9A 和 P9B。
			气动马达正在结冰。	
F6BK	B 气动马达簧片开关没有信号建议。	始终	簧片开关找不到气动马达磁铁。	更换气动马达簧片开关磁铁。
			簧片开关故障。	更换气动马达簧片开关。防止气动马达结冰。请参见劝告 P9A 和 P9B。
			气动马达正在结冰。	
F6AJ	A 气动马达线性传感器跳过建议。	始终	系统中流体用尽。	将流体添加到系统。
			线性传感器故障。	更换线性传感器。
F6BJ	B 气动马达线性传感器跳过建议。	始终	系统中流体用尽。	将流体添加到系统。
			线性传感器故障。	更换线性传感器。
P6AX P6BX	压力传感器故障；没有信号。	始终	所示一侧的压力传感器或电缆故障。	更换传感器和电缆组件。参见配比器维修手册。
V2MX	低电压控制。	始终	电源电压降至低于 9 伏直流。	更换控制过滤器调节器中的空气过滤器。参见配比器维修手册。
				检查涡轮空气调节器上的压力设置是否为 18 磅/平方英寸 (0.13 兆帕, 1.3 巴)。
				检查信息屏幕上的电压。
			送气时涡轮没有旋转。	更换汽轮机体。参见配比器维修手册。
可选的用户可设置维护警告				
*MAAX *MABX	维护泵。	始终, 如果已启用	泵的使用超过用户设定限值。到维护期。	维修泵。参见配比器维修手册。
*MEAX *MEBX	维护配料阀。	始终, 如果已启用	分料阀的使用超过用户设定限值。到维护期。	维修分料阀。参见配比器维修手册。
*MGPX	维护空气过滤器。	始终, 如果已启用	空气过滤器超过用户设定限值。到维护期。	维护主空气过滤器和控制过滤器调节器。参见配比器维修手册。
*P5AX *P5BX	压力超过警报限值。	喷涂	压力超过高或低警报限值达 15 秒以上。	调节泵压力调节器, 更换喷嘴或调节目标设定点。

警报代码	警报问题	何时有效	原因	解决方案
可选的用户可设置喷涂限值				
*P2AX P2BX	压力超过劝告限值。	喷涂	压力超过高或低建议限值达 15 秒以上。	与上述 P5A 或 P5B 相同。
*QPDX	固化时间计时器到期。混合流体会在软管、混合器和喷枪中固化。	喷涂	没有喷涂足够的容积使集流软管、混合器、接出管和喷枪中保持新鲜的混合流体。	喷涂流体或冲洗。退出喷涂模式时重置。按照 喷涂 （第 42 页）或 冲洗 （第 45 页）进行操作。
*T2DA T2DB	温度超过劝告限值。	喷涂	流体温度超过高或低限值达 4 分钟以上。	与上述 T5A 或 T5B 相同。
*T5DA T5DB	温度超过警报限值。	喷涂	流体温度超过高或低警报限值达 4 分钟以上。	<p>如果流体温度太低，应返回循环模式来增加流体温度。如有需要，则调节加热器设定点。按照加热流体（第 41 页）进行操作。</p> <p>如果流体温度太高，则降低加热器设定点，并返回循环模式进行冷却。按照加热流体（第 41 页）进行操作。</p> <p>调节目标温度设定点。按照加热流体（第 41 页）进行操作。</p>

可能的警报（按模式）

下表列出了在操作系统时可能收到的警报。警报均按照各模式进行分类。

模式	控制逻辑	警报
喷涂	分料阀在启动测试时关闭；绿灯闪烁。	--
	如果流体压力低于 1000 磅/平方英寸（7 兆帕，70 巴），则停止。	P1AX
	如果泵移动（表示有内部泄漏），则停止。	F7AX、F7BX
	如果流体压力大于允许最大值的 103%，气动马达关闭，直到流体压力下降。	无
	如果流体压力高于允许最大值的 110%，则停止。	P4BX
	A 分料阀打开，B 分料阀旋转以保持比率。	--
	分料阀工作时，A 和 B 蓝灯亮起。	--
	如果没有足够的 B 组份来保持比率，则 A 分料阀即刻关闭。	R5BE
	如果 A 组份或 B 组份偏离比率设定点超过 5%，则停止。	R1BE、R4BE
	如果 A 剂量太大，则停止。	QDAE
	每次泵反向时，A 和 B 分料阀会即刻关闭。	--
	在系统在重量模式下未校准的情况下启动喷涂模式。	R5DX
驻停	打开两个分料阀；A 蓝灯和 B 蓝灯都亮。	--
	用户打开循环阀或喷枪。泵到达底部冲程时，蓝灯熄灭。	--
	如果没有在 10 分钟之内完成驻停，则关闭对两个马达的送气。	DEAX、DEBX
循环	A 和/或 B 分料阀关闭，则开启对马达的送气。	--
	如果 A 泵上流体压力超过 3000 磅/平方英寸（21.0 兆帕，210 巴），则收到黄色灯劝告。	P4AX
	如果 A 泵上流体压力超过 5600 磅/平方英寸（39.2 兆帕，392 巴），则停止。	P4AX
	如果在 10 分钟内没有移动，则关闭对两个马达的送气。	DEAX、DEBX
	泵在循环模式中不移动达 5 秒。	F8RX
泵测试	两个分料阀关闭；则绿灯闪烁。	--
	如果流体压力低于 1000 磅/平方英寸（7.0 兆帕，70 巴），则停止。	P1AX、P1BX
	如果泵移动（表示有泄漏），则停止。	F7AX、F7BX
	开启 A 蓝灯，打开 A 分料阀，用户打开取样阀。	--
	在上冲程时关闭 A 分料阀；检查是否有移动。	DFAX
	在下冲程时关闭 A 分料阀；检查是否有移动。	DGAX
	打开 A 分料阀并分注总量为 750 毫升的涂料，关闭阀，关闭蓝灯。	--
	对 B 侧重复同样的步骤。	DFBX、DGBX
	如果两个泵都通过了泵测试，则显示屏显示两个 750 毫升的烧杯。	--

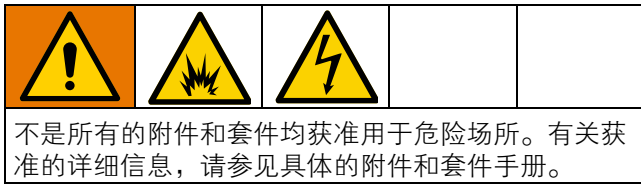
模式	控制逻辑	警报
批量分注测试	用户选择所需总容积。	--
	打开 A 分料阀，开启蓝灯，用户打开取样阀，完成后关闭蓝灯。	--
	打开 B 分料阀，开启蓝灯，用户打开取样阀，完成后关闭蓝灯。	--
	在批量分注测试结束时，显示屏显示 A 组份和 B 组份的容积。	--
阀测试	如果流体压力不是 1000 磅/平方英寸（7 兆帕，70 巴），则停止。	P1AX、P1BX
	检查泵是否无移动（10 秒钟之内停止运转）。	F7AX、F7BX

警报与建议代码键

将下表用作快速指南以确定警报代码。

事件		模式		位置		区域	
A	电流	1	低为警报	A	涂料 A	1	料桶 A
F	流量	2	低偏差	B	涂料 B	2	料桶 B
L	料桶液位	3	高偏差	C	控制器	A	加热器 A
P	压力	4	高位警报	D	输出放电	B	加热器 B
R	比率	5	校准	F	输入进给	C	液面传感器 A
T	温度	6	传感器故障	M	气动供料	D	液面传感器 B
V	电压	7	意外非零值	P	再循环	E	软管
		8	意外零值			H	加热软管
		9	不稳定			J	线性传感器
C	通信	A	损耗			K	舌簧开关
		D	泵			A	空打
D	气穴					X	系统
E	暂停						
F	失速上升						
G	失速下降						
J	线性传感器						
K	舌簧开关						
M	维护			A	泵		
		E	阀				
		G	过滤器				
Q	配比	D	过量				
		P	固化时间				
		T	配料时间				

附件和套件



20 加仑料斗套件， 255963

一个完整的双壁 20 加仑料斗。有关更多信息，请参见料斗手册。

料斗加热器套件（240 伏）， 256257

用于在 20 加仑料斗中加热流体。有关更多信息，请参见料斗手册。

通用料斗流体入口套件， 256170

用于连接任何包含在 XM 喷涂机中的四个下缸体型号与一个 20 加仑料斗。有关更多信息，请参见料斗手册。

通用料斗安装套件， 256259

用于将 20 加仑料斗安装到 XM 喷涂机侧面或背面。有关更多信息，请参见料斗手册。

Twistork® 搅拌器套件， 256274

用于混合 20 加仑料斗中装有的粘性涂料。有关更多信息，请参见进料泵和搅拌器手册。

T2 进料泵套件， 256275

用于将 20 加仑料斗中的粘性涂料供给 XM 喷涂机。有关更多信息，请参见进料泵和搅拌器手册。

5:1 供料泵套件， 256276

用于将 20 加仑料斗中的粘性涂料供给 XM 喷涂机。有关更多信息，请参见进料泵和搅拌器手册。

7 加仑料斗和支架套件

256260（绿色）

24N011（蓝色）

一个 7 加仑料斗和安装支架。安装到 XM 喷涂机的侧面或背面。有关更多信息，请参见料斗套件安装手册。

2:1 料桶进料套件， 256232

一个 T2 泵进料套件和一个 Twistork 搅拌器套件，用于混合粘性涂料并将其从 55 加仑的料桶供给 XM 喷涂机。有关更多信息，请参见进料泵和搅拌器手册。

5:1 料桶进料套件， 256255

一个 5:1 泵进料套件和一个 Twistork 搅拌器套件，用于混合粘性涂料并将其从 55 加仑的料桶供给 XM 喷涂机。有关更多信息，请参见进料泵和搅拌器手册。

料斗/软管加热循环套件， 256273

用于经过 20 加仑料斗、加热软管和 Viscon HP 加热器对热水进行循环。有关更多信息，请参见料斗或软管循环套件手册。

干燥剂型干燥器套件， 256512

用于 20 加仑料斗。有关更多信息，请参见干燥剂型干燥器套件手册。

脚轮套件， 256262

用于在 XM 喷涂机架上安装脚轮。有关更多信息，请参见脚轮套件手册。

软管架套件， 256263

用于安装到 XM 喷涂机架的侧面、正面或背面。有关更多信息，请参见软管架套件手册。

下缸体滤网和阀套件， 256653

用于过滤进料泵到 XM 喷涂机流体入口的涂料。有关详细信息，请参见下缸体过滤器和阀套件手册。

电子加热软管电源套件， 256876

用于监视并控制低电压加热软管中的流体温度。有关详细信息，请参见电加热软管电源套件手册。

5000 磅/立方英寸双组份主加热软管套件

用于另外添加部分的电子加热软管套件。

零件	描述
248907	加热软管套件， 0.25 英寸， ID x 0.375 英寸 ID； 50 英尺
248908	加热软管套件， 0.375 英寸， ID x 0.375 英寸 ID； 50 英尺

Xtreme 泵吸湿杯扳手， 15T258**Xtreme 泵过滤器扳手， 16G819****10:1 料桶进料套件， 256433**

用于将高粘度涂料从 55 加仑的料桶供给 XP 喷涂机。有关更多信息，请参见进料泵和搅拌器套件手册。

截止/止回阀套件， 255278

用于更换截止阀或止回阀。有关详细信息，请参见大流量 Severe Duty 截止/止回阀手册。

交流发电机转换套件， 256991

用于将 XM 喷涂机从壁式电源转换为本质安全型交流发电机电源。有关详细信息，请参见交流发电机转换套件手册。

混合歧管套件， 255684

有关详细信息，请参见混合歧管套件手册。

远程混合歧管和管架套件， 256980

用于转换到配有护罩的远程混合歧管套件。有关详细信息，请参见混合歧管套件手册。

节流阀套件， 24F284

用于远程混合歧管机器上的 B 分料出口。用于转换 B 出口上没有阀的早期 XM 机器。

节流阀扳手， 126786

用于调整节流阀。请参见第 43 页。

远程再循环混合歧管套件， 273185

附录 A

用户界面显示屏

用户界面显示屏分成三个主要功能：设置、命令和自动。

设置模式屏幕（右侧的键）

设置功能使用户可以：

- 在容积和重量比率之间切换
- 按容积或重量设置所需的混合比率
- 设置重量比率和比率检查的容差
- 配置系统设置
- 设置固化时间参数
- 启用/停用功能、显示屏和显示屏组件
- 设置下载哪个 USB 日志
- 制定警报和建议的维护参数进度表
- 设置压力和温度限值
- 设置料桶“填充”和“填满”液位

用户在更改或设置配置之前，必须在启用设置屏幕启用部分设置功能。有关说明，请参见**启用设置屏幕**（第 82 页）。

操作员命令功能屏幕（左侧或已删除的键）

使用这些屏幕可以：

- 运行泵，包括：冲洗、循环和填料步骤
- 驻停泵，因此泵在没有使用时，其泵杆在下
- 混合和喷涂
- 查看混合比率
- 运行泵测试/校准重量模式
- 运行批量分注比率测试
- 运行阀泄漏检查
- 查看分注总量
- 查看警报
- 诊断警报
- 清除警报


自动显示屏幕

这些屏幕在以下情况下显示

- 发出固化时间计时器警报以通知用户系统中的涂料即将固化。
- 下载 USB 日志。

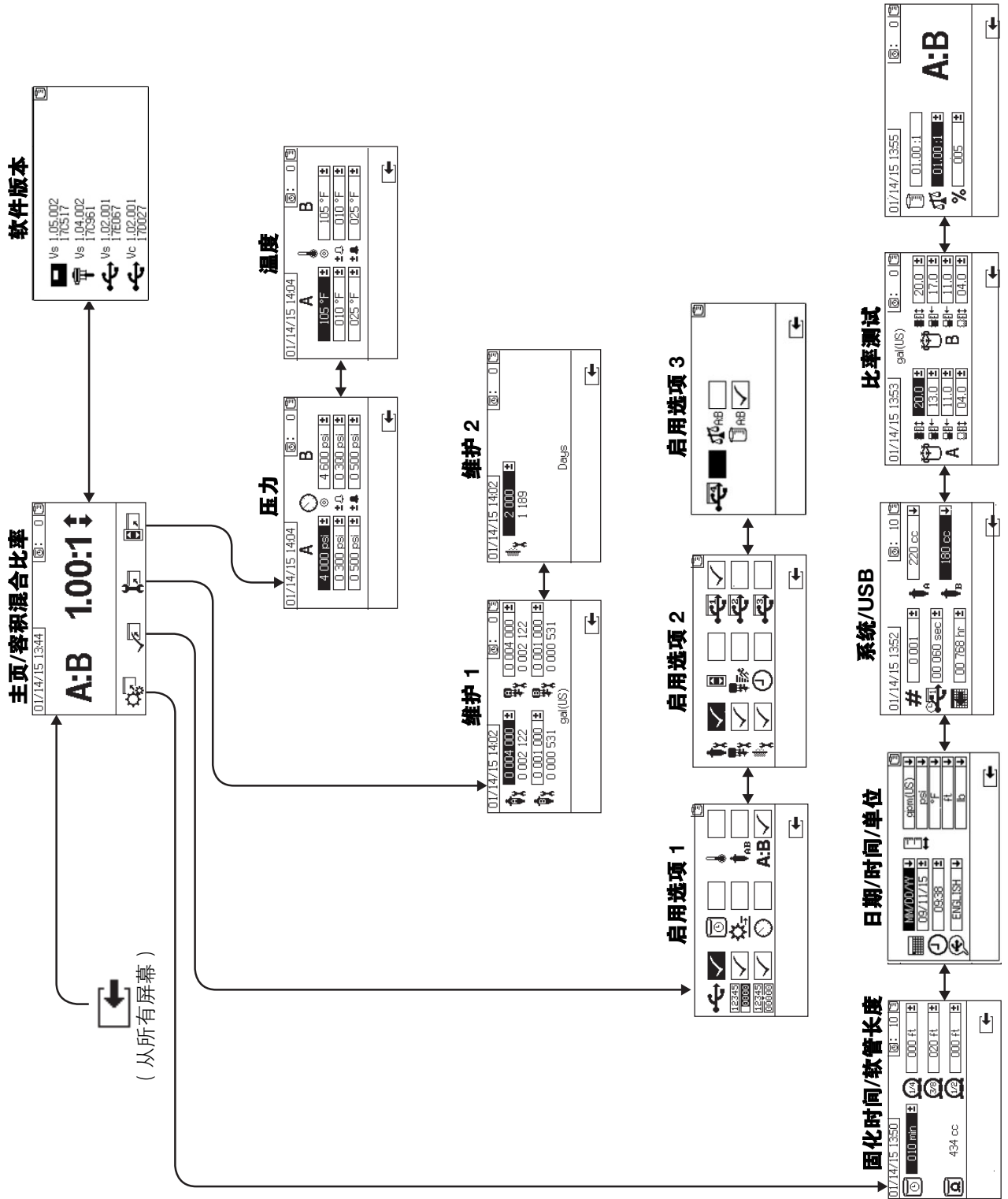
更改设置

所有设置均采用相同方式更改：

1. 导航至所需屏幕。按照**操作员命令功能屏幕**或**设置模式屏幕**进行操作。
2. 在所需屏幕上，使用箭头键导航至要更改的项目。
3. 按回车键以进入编辑模式。
4. 使用箭头键更改选项或值。
5. 再次按回车键可保存所做更改，或按  取消更改。

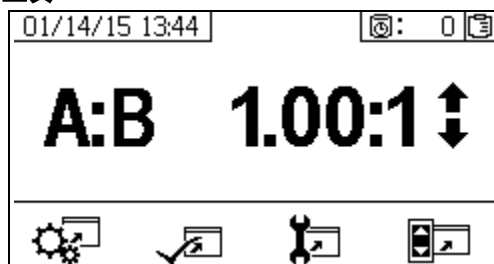
设置模式屏幕

设置模式屏幕分成五个主要区域：主屏幕、限值、维护、启用和系统。下图表示从主屏幕开始的设置模式屏幕流程图。



主页设置屏幕（启动键）

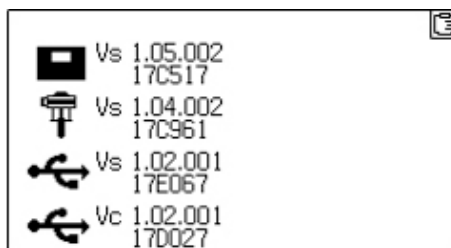
主页



主页是设置模式中显示的第一个屏幕。它显示当前计量泵比率并允许用户改变混合比率和进入以下屏幕：系统设置、启用/停用功能、维护设置和限值。有关更多详情，请参见下表。

图标	功能
	提高或降低混合比率。按下 和 改变混合比率。
	导航到系统设置屏幕。
	导航到启用/停用选项屏幕。
	导航到维护设置屏幕。
	导航到压力和温度限值设置屏幕。

软件版本



此屏幕显示系统组件的版本和部件号。有关详情，请参见下表。要进入此屏幕，按下主页设置屏幕上的 。

图标	功能
	显示模块版本 (Vs) 和部件号
	高级流体控制模块版本 (Vs) 和部件号
	USB 版本 (Vs) 和部件号 USB 配置 (Vc) 和部件号

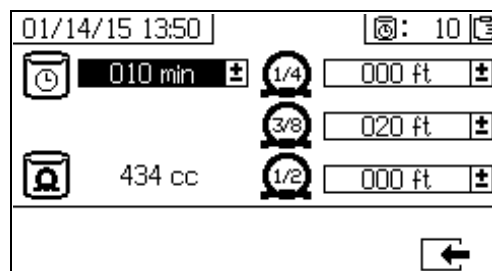
系统设置屏幕

用户可通过系统设置为流体控制和操作员互动配置系统设置。有关详情，请参见下表。

用户在更改或设置配置之前，必须在启用设置屏幕启用部分系统设置。有关说明，请参见**启用设置屏幕**（第 82 页）。

图标	功能
	设置混合涂料进入软管之前的分钟数。由用户设置的涂料容积通过软管之后进行重置。
	表示软管总容积。始终以立方厘米为单位显示。
	设置混合歧管之后的软管长度。用于表示软管总容积。
	设置日历日期和格式。
	设置时间。
	设置 USB 语言。
	设置显示所需的测量单位，如：流体和温度。
	如果使用多台喷涂机，则设置喷涂机数量。
	设置数据记录到 USB 比率和喷涂日志中的频率。
	设置将记录数据下载至 USB 闪存盘的小时数。
	设置 A 侧和 B 侧计量泵的尺寸。
	体积比参考。
	重量比参考。
	比率合格公差。

固化时间/软管长度

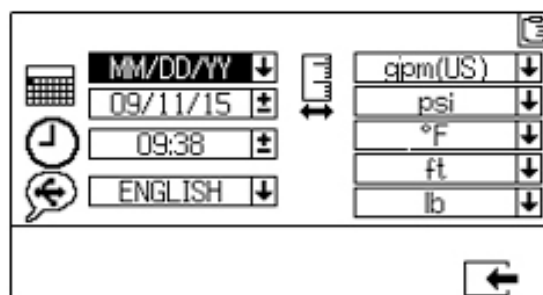


用户可通过此屏幕设置固化时间计时器和每根系统特定的混合涂料软管的长度。系统随后将计算混合涂料的总容积并显示在屏幕上。固化时间显示在右上角。

当流体流量停止后，显示的固化时间以一分钟的间隔进行倒数。分注经计算的混合流体容积后，计时器自动重置。

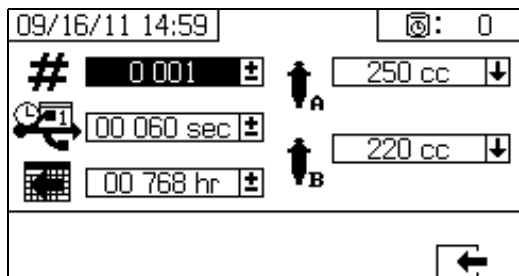
日期/时间/单位

用户可通过此屏幕设置将在各屏幕中显示的日期、时间和单位。选定的语言将应用到每个 USB 日志中。支持以下 USB 语言：英语、法语、德语、西班牙语、俄语、意大利语、中文、日语、韩语、挪威语和波兰语。



系统数量和 USB 设置

如果使用多台喷涂机，用户可通过此屏幕设置喷涂机数量。用户还可以使用该屏幕配置下载至外部 USB 闪存盘所需的小时数，以及数据记录的频率。详细说明，请参见 **设置系统设置 (可选)** (第 34 页)。



泵配置

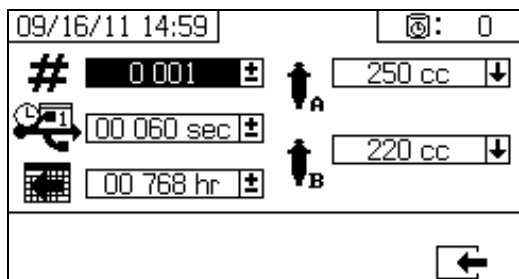
如果已在 **启用设置 1** (第 82 页) 中选择泵框格，则用户可以更改系统特定的泵尺寸。

注意

更改泵尺寸设置可能引起系统偏离比率喷涂。

设置泵尺寸

要更改泵尺寸，按下 和 选择字段。按下 打开下拉字段。按下 和 选择首选泵尺寸。再按下 保存更改。



设置泵的自定义尺寸

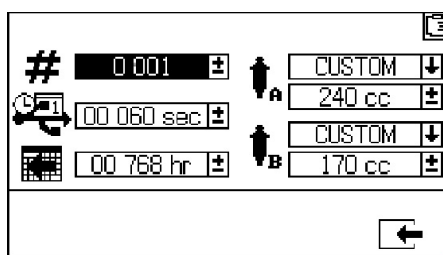
也可以输入自定义的泵尺寸。在上面介绍的“泵尺寸”框内，为泵尺寸选择“自定义”。将显示一个新的泵体积输

入字段，如下所示。按下 和 选择体积输入字段。按下 开始编辑。

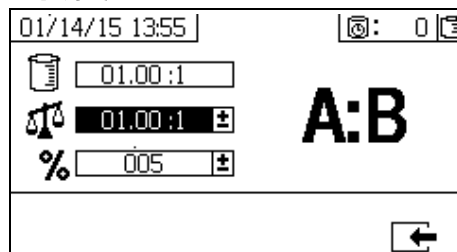
以毫升 (cc) 为单位输入泵尺寸。按下 输入数字，按下 更改数字。按下 和 在数字之间移动。按下 编辑字段。

输入的泵体积将保存在系统中，但仅在选择“自定义”时才会使用。泵 A 和泵 B 的体积需要单独输入。

290 cc、250 cc 和 220 cc 的标准泵尺寸对应的最大压力上限分别为 5600 psi (38.6 MPa, 386 巴)、5600 psi (38.6 MPa, 386 巴) 和 6000 psi (41.4 MPa, 414 巴)。其他泵尺寸和自定义泵尺寸 (对于输入的任何体积) 的最大压力上限为 7000 psi (48.3 MPa, 483 巴)。



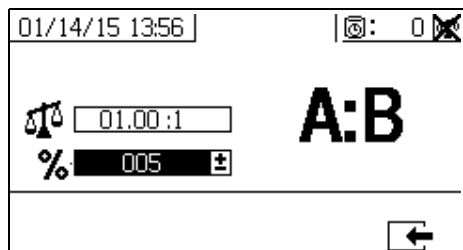
比率测试



对于按容积设置比率模式，使用此屏幕按重量设置比率 (中间数) 和比率容差 (下限)。这些值可确定是否通过比率测试。此屏幕会显示按容积设置的比率

(上限)，但无法在其中更改此比率。按照**主页**屏幕 (第 78 页) 进行操作，以更改按容积设置的比率。


对于按重量设置比率模式，使用此屏幕按重量容差设置比率 (下限)。此屏幕会显示按重量设置的比率 (顶部数字)，但无法在此处更改比率。按照**主页**屏幕 (第 78 页) 进行操作，以更改按重量设置的比率。








启用设置屏幕

用户可通过启用设置启用和停用某些功能、屏幕和 USB 下载日志文件。勾选框格表示其功能、屏幕或日志文件已使用。有关详情，请参见下表。

要启用和停用某些功能、屏幕和 USB 日志文档，按下

主设置屏幕上的 。当打开启用设置屏幕后，按下

 和  在各子屏幕中滚动。按下  和

 在子屏幕中的各字段间滚动，然后按下  启用

或停用各字段。按下  返回到主设置屏幕

图标	功能
	USB 数据下载功能。停用此功能可防止操作员更改 USB 设置。 即使此功能已停用，所选 USB 日志仍将可以下载。
	启用或停用累加器屏幕。
	启用或停用批量累加器清除功能。
	在所有屏幕上显示固化时间计时器。 启用或停用固化时间计时器设置屏幕。
	在运行屏幕上显示流速
	在运行屏幕上显示 A 压力和 B 压力。
	在运行屏幕上显示 A 温度和 B 温度。
	启用或停用在系统设置屏幕中更改泵尺寸的功能。
A:B	启用或停用比率屏幕。如果已启用，比率屏幕将在喷涂机运行 10 秒钟后自动显示。
	启用或停用泵维护设置屏幕。

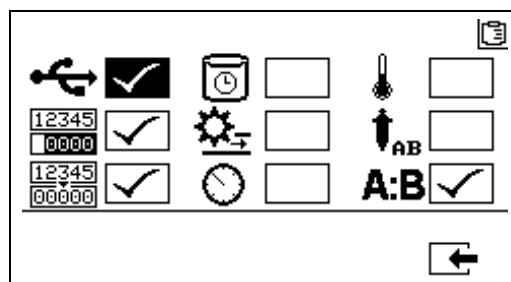
图标	功能
	启用或停用分料阀维护设置屏幕。
	启用或停用进气空气过滤器维护设置屏幕。
	启用或停用限值（压力和温度）屏幕。
	快速分料功能。启用该功能可使 B 侧分料量降至最低并提高分料速度。请参见下表。 此功能与短集流软管一起使用。该系统将尝试保持分料量低于劝告水平。
	在所有屏幕上显示时间。
	启用或停用下载 USB 日志文件 (1-3)。
	选择按容积设置的系统比率模式  或按
	重量设置比率模式  。一次只能启用其中一个模式。

快速分料功能

快速分料	建议 QTAE	警报 QDAE
开	20 毫升	30 毫升
关	35 毫升	45 毫升

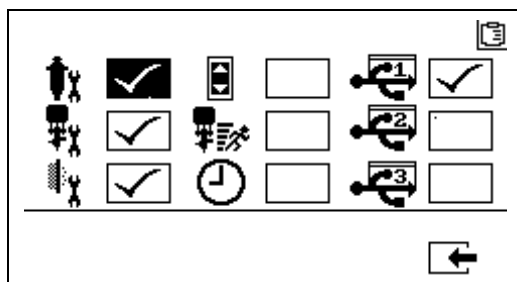
启用设置 1

(所示为工厂默认设置)



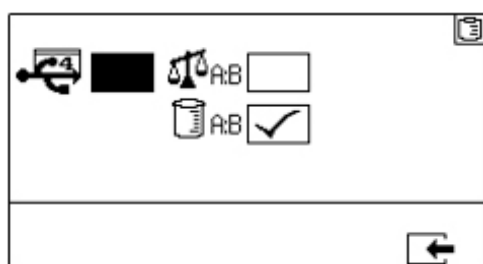
启用设置 2

(所示为出厂默认设置。)



启用设置屏幕 3

(所示为出厂默认设置。)



注意： 机器出厂时采用容积模式。

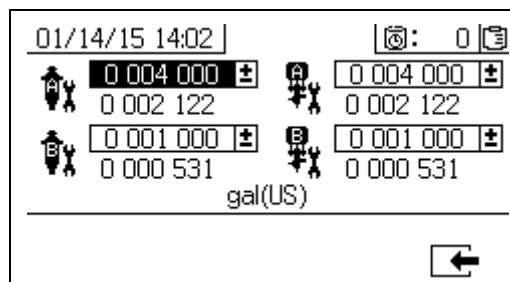
维护设置屏幕

用户可通过维护设置 1 屏幕设置泵和分料阀的维护设定数值。用户可通过维护设置 2 屏幕设定在系统鸣叫提示建议之前，更换主要进气空气过滤器之间的天数。

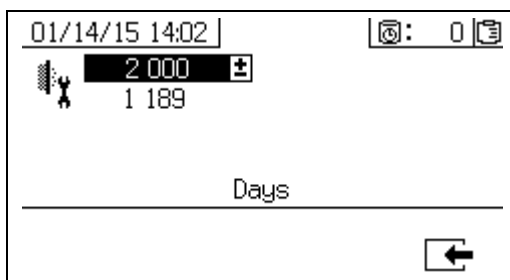
显示在以下各可选字段中的数量表示分注的涂料量，累计到需要进行维护的设定值。

图标	功能
	设置将产生维护警告的流经泵的涂料量。
	设置将产生维护警告的流经分料阀的涂料量。
	设置在系统发出提示建议之前，更换主要进气空气过滤器之间的天数。

维护设置 1



维护设置 2








用户限值设置屏幕

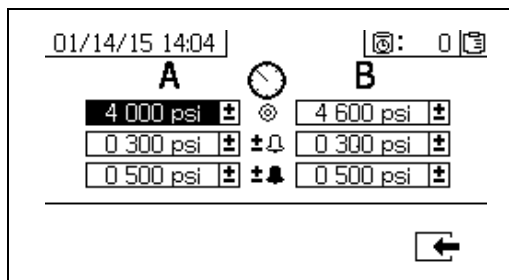
用户可通过这些屏幕来设置并调节两个计量泵的压力和温度限值，包括将发出建议和警报的限值。有关详情，请参见下表。

允许的温度设定点范围是 34° - 160°F (1° - 71°C)。如果温度或压力设定点为零，则压力限值和警告即已停用。

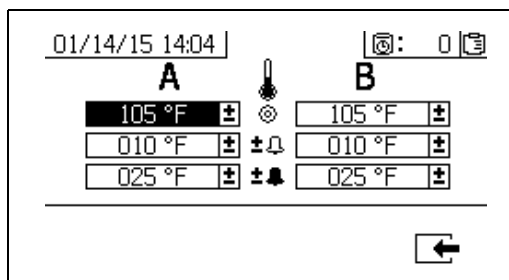
注释：B 计量泵压力在运行时始终比 A 计量泵压力高 10-20%。

图标	功能
	设置并调节两个计量泵在喷涂模式下的压力限值。
	设置并调节两个流体加热器在喷涂模式下的高温 and 低温限值。
	设置目标压力或温度。
	设置并调节目标值超过之后将发出建议的最大或最小限值。与压力和温度限值一起使用。
	设置并调节目标值超过之后将发出警报的最大和最小限值。与压力和温度限值一起使用。

过程压力限值（用于喷涂模式）

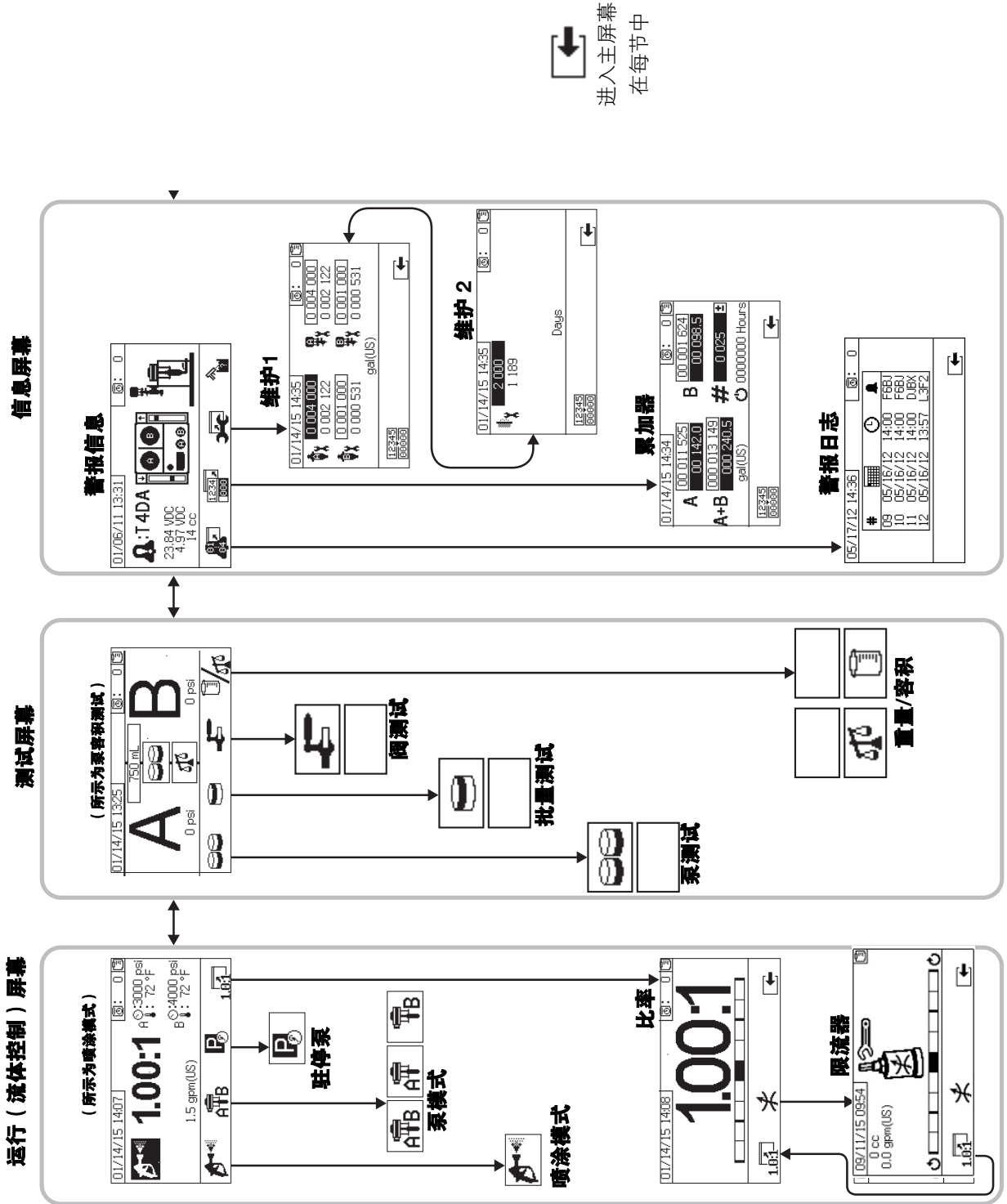


过程温度限值（用于喷涂模式）



操作员命令模式屏幕

命令模式屏幕分成三个主要区域：运行（流体控制）、测试和警报控制。下图显示从运行（流体控制）屏幕开始的命令模式屏幕流程图。



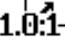


运行（流体控制）屏幕

运行（流体控制）是电源开启之后的第一个显示的屏幕。用户可通过该屏幕喷涂涂料、操作和驻停泵。运行包括两个屏幕：电源开启/进入和比率模式。

电源开启/进入屏幕在电源开启模式、喷涂模式和泵模式之间循环。它始终显示当前比率设定点，还可能显示：压力、温度和所选功能的流速。

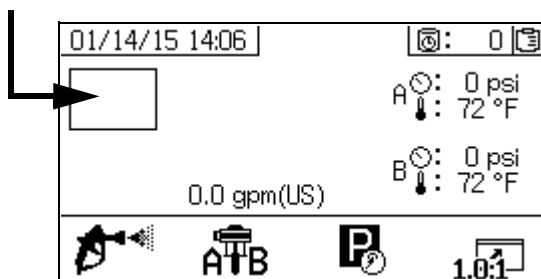
比率屏幕显示当前比率并监视 B 侧限流调节。

图标	功能
	喷涂：按比例混合并喷涂涂料。
	屏幕底部的图标：选择激活哪些计量泵。反复按可在 A 计量泵、B 计量泵和两个计量泵之间循环。 矩形框中的图标：运行两个计量泵。
	仅运行 A 计量泵（填料或冲洗）。
	仅运行 B 计量泵（填料或冲洗）。
	驻停计量泵：将计量泵运行到冲程底部。
	比率：跳转到比率屏幕。

电源开启/进入模式

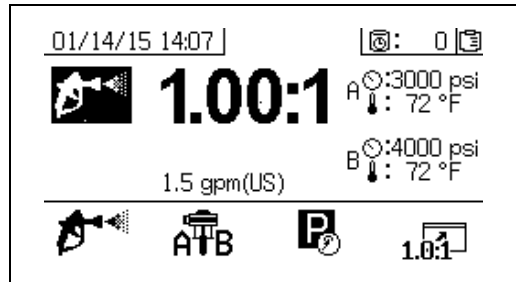
电源开启/进入模式是用户进入流体控制的默认屏幕。

此屏幕保持空白，直到选择一个模式。



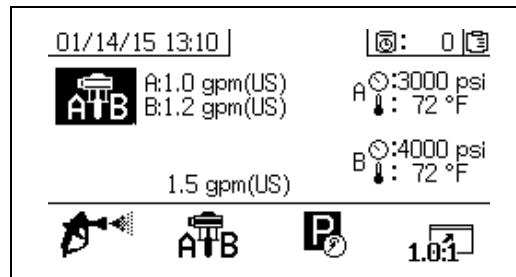
喷涂模式

用户必须在此模式中进行喷涂或配比涂料。按下喷涂图标下面的按钮进入该模式。



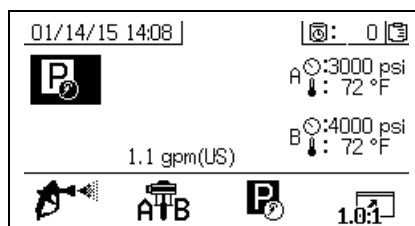
泵模式

用户必须在此模式中进行泵的操作以进行填料或冲洗。按下泵图标下面的按钮进入该模式。继续按下泵图标按钮可在 A 泵、B 泵和两个泵之间循环。




驻停模式


用户必须在此模式中将流体杆泵驻停在冲程底部。按下驻停图标下面的按钮进入该模式。

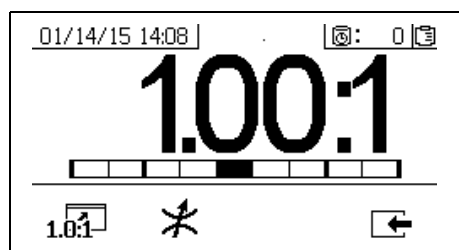


比率模式



显示当前比率或节流器屏幕。要进入此屏幕，按下 ，条形图表示应该顺时针还是反时针调节 B 限流器。参见 **调整 B 机器出口的限制流**，第 43 页。

如果机器处于按重量设置比率模式，所显示的比率是重量比率。如果机器处于按容积设置比率模式，所显示的比率是容积比率。

如果启用了启用设置屏幕上的 **A:B** 字段，则在喷涂 10 秒钟之后条形图屏幕将取代喷涂模式屏幕。按下  返回到喷涂模式屏幕。



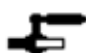



节流器屏幕

图标	功能
	显示比率：显示流体混合比率的准确度。
	显示节流器调整 调整节流器，以优化混合比率。 <ul style="list-style-type: none"> 流体流量最大时，条块应位于中间。 流量小于最大值时，条块应位于右侧。


测试屏幕

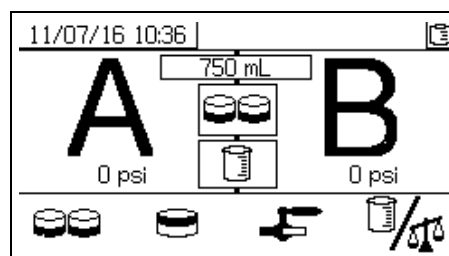
用户可通过测试屏幕运行批量分注测试、泵测试和下游阀泄漏测试。

图标	功能
	泵测试：分注 A、B 组份各 750 毫升；验证泵的选择、操作和计量。在系统重量模式下，这会通过输入重量来校准系统。
	批量分注：分注可选总量的 A、B 组份配比数量。
	下游阀泄漏测试：测试分料阀之后的阀是否保持压力。
	测试模式选择：在容积和重量测试模式之间切换

泵测试/校准

用户可通过此屏幕从各泵分注出固定的 750 毫升容积的涂料。泵在使用时，它在屏幕上以黑色闪烁。泵完成分注后，它在屏幕上显示灰色。

如果系统比率模式为按容积设置比率，按  将允许通过测量容积或重量来运行测试。如果系统比率模式为按重量设置比率，则必须按重量测量排出的涂料。



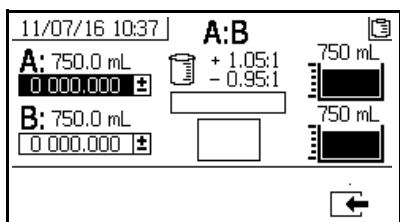
确认泵和计量测试

当泵测试正确无误地完成时，将显示此屏幕。有三种变化情况会影响该屏幕的使用方式。

按容积设置比率模式 - 按容积测试

在该屏幕上相应的输入框中，输入每个已分注涂料的容积。如果计算的比率位于在“设置比率测试”屏幕上设置的比率容差范围内，框中会显示勾选标记。这些结果会记录到 USB 日志中。

用于此测试的按容积设置目标比率在第 78 页的设置主页屏幕上设置。容差在第 80 页的设置比率测试屏幕上设置。

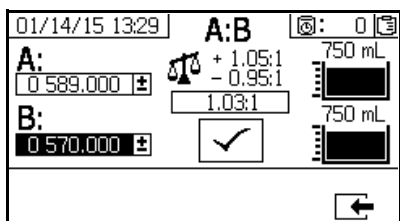


按容积设置系统比率模式 - 按容积测试

按重量设置比率模式 - 按重量测试

在该屏幕上相应的输入框中，输入每个已分注涂料的净重。如果它们位于在“设置模式比率测试”屏幕上设置的比率容差范围内，框中会显示勾选标记。这些结果会记录到 USB 日志中。

用于此测试的按重量设置目标比率和容差在第 80 页的设置比率测试屏幕上设置。



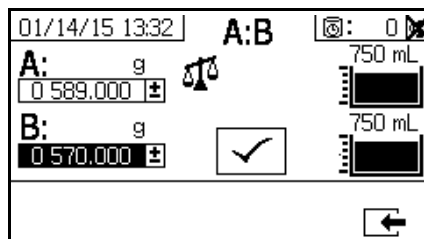
按容积设置系统比率模式 - 按重量测试

按重量设置比率模式

此屏幕显示两个框，其中可分别输入 A 和 B 样本的重量，用于校准在按重量设置比率模式下运行的机器。重量必须以克为单位输入。

用于此测试的按重量设置目标比率在第 78 页的设置主页屏幕上设置。容差在第 80 页的设置比率测试屏幕上设置。

输入之后，将在框中显示勾选标记。在右上角的刻度上仍会一直显示 X，直到比率测试成功执行。




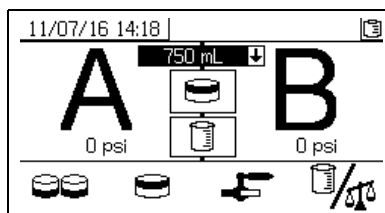
系统比率模式 (按重量)

批量分注或比率测试

用户可通过此屏幕分注按比率选取的总涂料容积。例如，比率为 4:1 时 1000 毫升 = 800 毫升 A + 200 毫升 B。可从下拉菜单选择批量总量。

泵在使用时，它在屏幕上以黑色闪烁。泵完成分注后，它在屏幕上显示灰色。

如果系统比率模式为按容积设置比率，按  将允许通过测量容积或重量来运行测试。如果系统比率模式为按重量设置比率，则必须按重量测量排出的涂料。



确认批量分注测试

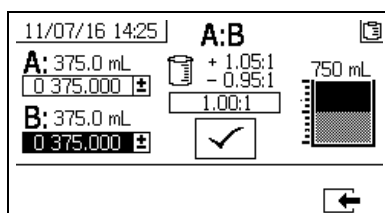
批量分注测试正确无误地完成时，将显示此屏幕。此屏幕显示泵与从各泵分注的涂料容积之间的所选比率。烧杯底部的灰色代表 A 泵分注的涂料容积。烧杯顶部的黑色代表 B 泵分注的涂料容积。

有三种变化情况会影响该屏幕的使用方式：

按容积设置比率模式 - 按容积测试

在该屏幕上相应的输入框中，输入每个已分注涂料的容积。如果计算的比率位于在“设置比率测试”屏幕上设置的比率容差范围内，框中会显示勾选标记。这些结果会记录到 USB 日志中。

用于此测试的按容积设置目标比率在第 78 页的设置主页屏幕上设置。容差在第 80 页的设置比率屏幕上设置。

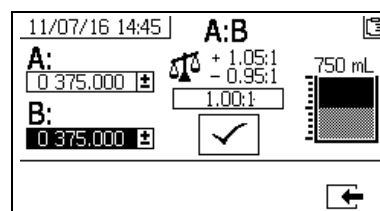


按容积设置系统比率模式 - 按容积测试

按容积设置比率模式 - 按重量测试

在该屏幕上相应的输入框中，输入每个已分注涂料的重量。如果计算的比率位于在设置比率测试屏幕上设置的比率容差范围内，框中会显示勾选标记。这些结果会记录到 USB 日志中。

用于此测试的按重量设置目标比率和容差在第 80 页的设置比率测试屏幕上设置。

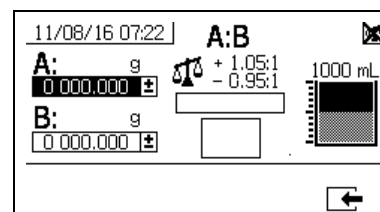


按容积设置系统比率模式 - 按重量测试

按重量设置比率模式

在该屏幕上相应的输入框中，输入每个已分注涂料的重量。重量必须以克为单位输入。如果计算的比率位于在设置比率测试屏幕上设置的比率容差范围内，框中会显示勾选标记。这些结果会记录到 USB 日志中。

用于此测试的按重量设置目标比率在第 78 页的设置主页屏幕上设置。容差在第 80 页的设置比率测试屏幕上设置。



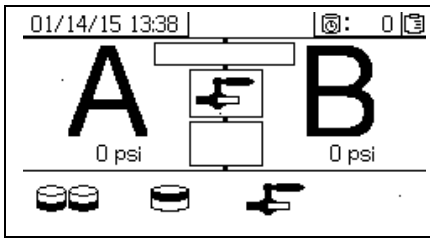
系统比率模式（按重量）

下游阀泄漏测试

用户可通过此屏幕测试 A 分料控制阀和 B 分料控制阀下游的阀是否关闭或磨损。它可用于测试混合歧管截止/止回阀或任何远程循环阀。

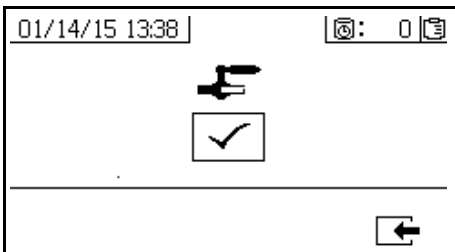
运行测试时，如果在 A 侧或 B 侧有连续的泵移动，则将发出一个错误。该错误表示在此阀中有泄漏。

该测试没有确认屏幕。但是，如果下游阀泄漏测试没有成功，系统将发出一个警告来表示失败的原因。




确认阀泄漏测试

当阀泄漏测试完成并且指出测试是否成功时，将会显示此屏幕。



信息屏幕

用户可通过此屏幕查看诊断信息、警报日志、泵批量和全部总量。用户还可通过这些屏幕查看泵和止回阀的维护信息，包括维护进度表。

如果已启用固化时间计时器，则显示冲洗确认图标 。

警报

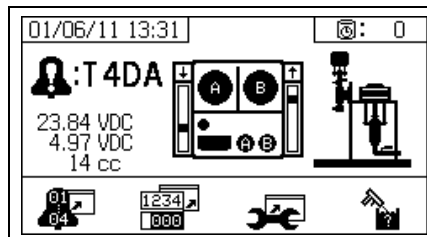
警报屏幕显示具体的警报代码。有两个等级的错误代码：警报和建议。一个实心的响铃图标加上一个惊叹号和三次声音警报表示警告。而一个线描的空心响铃图标和一次声音警报表示建议。

另外，此屏幕还以系统俯视图和侧视图显示错误位置。有关详情，请参见下表和子区域。

警报代码下面的第一个数字是电子模块使用的主电源电压。该电压在非危险场所中的读数在 23 到 25 伏直流之间，在危险场所中的读数在 10 到 14 伏直流之间。

警报代码下面的第二个数字是系统传感器使用的电源电压。该电压的读数应在 4.9 到 5.1 伏直流之间。

警报代码下面的第三个数字是 A 侧泵分料量。该值以立方厘米体积为单位进行显示，是 B 侧分料阀关闭时在 A 侧泵送的体积。优化系统的限制可将此值保持较小值，从而确保妥善混合涂料。



图标	功能
	转到警报日志。使用向上和向下箭头在包含过去 16 个错误的列表间滚动。
	转到累加器屏幕。可让用户查看各泵和两个泵合并的全部总量和批量总量。
	转到维护屏幕。允许用户查看维护信息但不能做更改。按照 维护设置 2 (第 83 页) 进行操作。
	冲洗确认。在固化时间计时器启用时使用。在系统发出固化时间建议之前, 按下按钮确认冲洗。
	将产生维护警告的流经泵的涂料量。
	将产生维护警告的流经分料阀的涂料量。
	将产生提示劝告的维护周期之间的天数。
	清理批量累加器或维护计数器。

警报日志

查看有关收到警报的详情, 包括: 最近 16 个警报的日期、时间和警报代码。可提供多达四页警报。

按下 访问警报日志。按下 和 在各页警报之间滚动。

05/17/12 14:36		🔍: 0	
#	📅	🕒	🔔
09	05/16/12	14:00	F6BJ
10	05/16/12	14:00	F6BJ
11	05/16/12	14:00	DJBX
12	05/16/12	13:57	L3F2

累加器和作业数量

用户可通过此屏幕查看各泵和两个泵合并的全部总量和批量总量。测量单位显示在屏幕底部, 并以设置期间所选择的测量单位显示。

全部总量是在系统寿命期内所分注的涂料量。批量总量是自用户上次重置以来所分注的涂料量。

作业编号可在每个喷涂作业开始时输入。这有助于整理 USB 喷涂日志。








清除批量累加器

要清除 A、B 和 A+B 的批量累加器的数值, 按下 将所有数值设为零。

01/14/15 14:34		🔍: 0	
A	00 011 525	B	00 001 624
	00 142.0		00 098.5
A+B	000 013 149	#	0 025
	000 240.5		0000000 Hours
gal(US)			

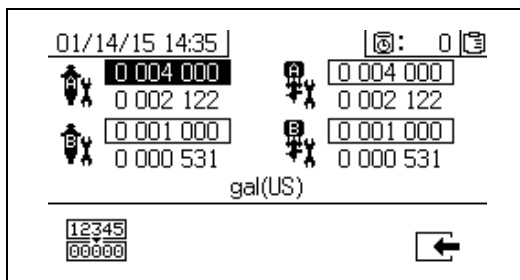
图标	功能
A	显示 A 泵批量总量和全部总量。全部总量显示在顶部, 而批量总量显示在底部。
B	显示 B 泵批量总量和全部总量。全部总量显示在顶部, 而批量总量显示在底部。
A+B	显示两个泵合并的批量总量和全部总量。全部总量显示在顶部, 而批量总量显示在底部。
#	显示每个喷涂时段的作业数量。
	系统持续运转小时数

更改作业数量

- 按下  高亮显示第一位数。按下  和  以更改数字，按下  和  以移至下一位数字。按下  保存数字，或按下  取消。

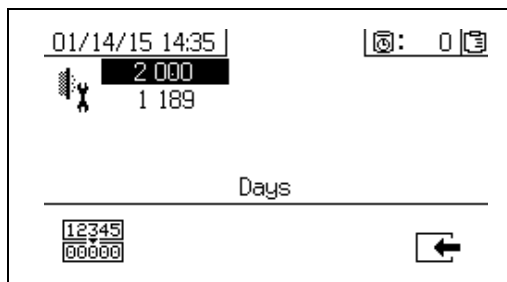
维护 1 屏幕

查看将产生维护警告的需要流经泵和分料阀涂料量的设定点。



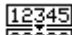



维护 2 屏幕

查看在系统发出提示劝告之前，更换主要进气空气过滤器之间的天数。








重置维护计数器

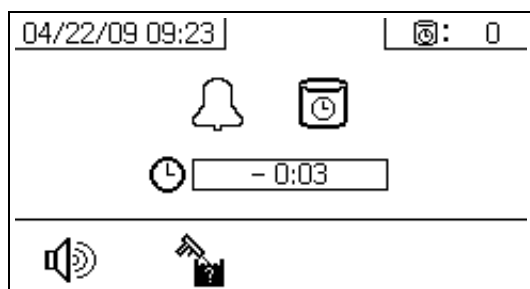
- 按下  和  上下滚动并选择要重置的维护字段。
- 按下   将维护计数器重置为 0。

自动显示屏幕

固化时间屏幕

出现固化时间劝告时，系统将自动显示固化时间屏幕。劝告结束后或用户按下冲洗确认按钮时，此屏幕自动关闭。有关更多详情，请参见下表。

图标	功能
	已发出劝告。
	固化时间计时器已启用。
	固化时间到期后的时间。以 0:00 开始并以一分钟的递减间隔倒计时。
	按下使劝告蜂鸣器静音。
	按下确认混合软管已冲洗。重置固化时间计时器。










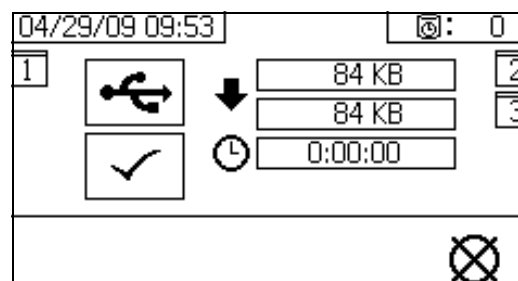
USB 屏幕

将 USB 闪存盘插入 USB 口 (DR) 时，USB 屏幕自动显示，所选择的日志自动开始下载。

喷涂机运行时，如果插入 USB 闪存盘，则喷涂机自动停止运行。取出 USB 闪存盘将自动关闭 USB 屏幕。

当前下载的所选日志显示在 USB 图标旁边的单个框格中。其他可用的日志显示在屏幕右侧的框格中。有关更多详情，请参见下表。

图标	功能
	在进行数据下载时闪烁。
	下载完成后出现勾选符号。表示下载已成功完成。如果下载没有成功，则显示  。
	显示下载的总内存和可以用于下载的剩余内存。
	显示完成日志下载所需的剩余时间。
	按下以取消下载。如果取消下载，则应取下 USB 闪存盘。
	表示正在下载的日志。



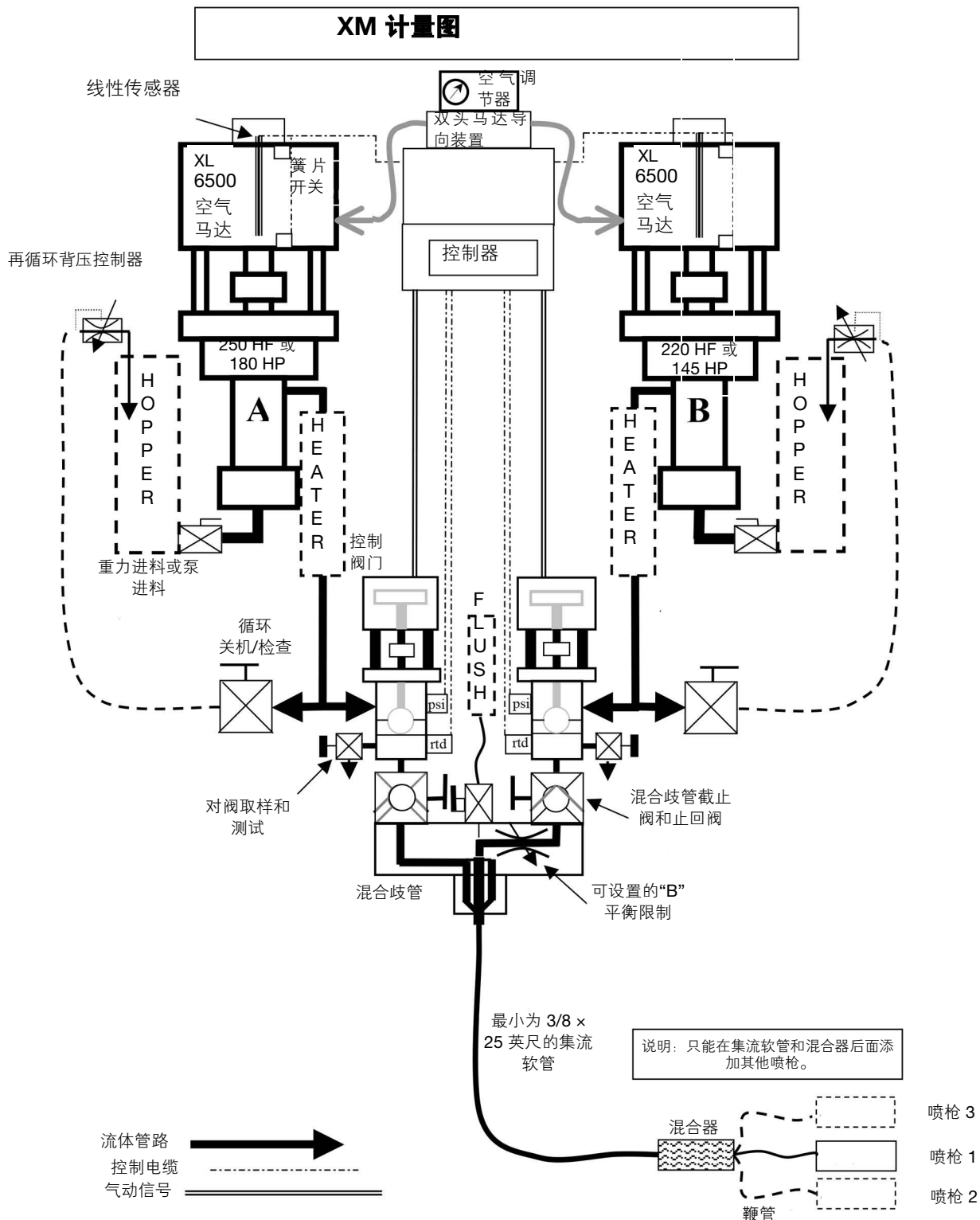
推荐的 USB 闪存盘

使用包含在 XM 喷涂机中用于数据下载的 USB 闪存盘 (17L724)。

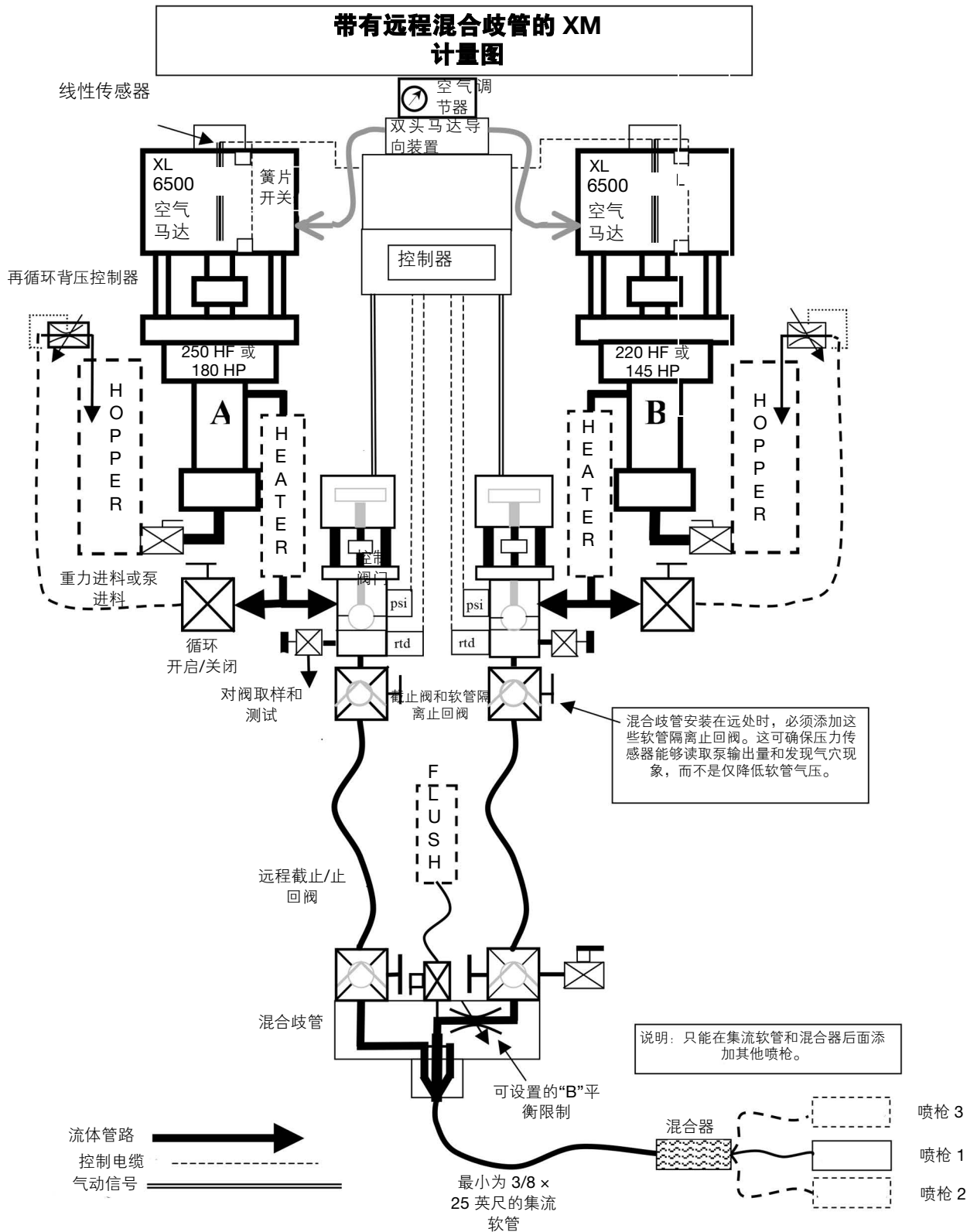
附录 B

计量图

没有远程混合歧管的计量图



带有远程混合歧管的计量图



附录 C

电源线指南

使用下表所列的指南决定具体系统所需的电源线。

表6: 基础系统最大电流消耗		
	XM_L00	XM_N00
电源	壁式	交流发电机
配置选项:		
控制器	1 安, 90-240 伏交流	N/A
*240 伏时满载峰值电流, 单相	1 安	0 安 (仅空气)
满载峰值电流 (安):		
240 伏, 单相		0
240 伏, 3 相		0
240 伏, 3 相		0
480 伏		0
100-240 伏, 单相	1	0

◆如已订购, 由用户接线。线径大小由用户决定。

*所有组件均以最大能力运行时的满载电流。对各种流速和加热器温度设置的保险丝要求可能较少。

表7: 带 240 伏 Viscon HF 流体加热器的型号						
接线盒	满载峰值电流 (安)					
	XM__00	XM__0W	XM__0E	XM__20	XM__2W	XM__2E
240 伏, 单相	46	62	59	71	87	84
240 伏, 3 相	40	55	52	62	76	73
240 伏, 3 相	23	40	36	48	48	48
480 伏						
100-240 伏, 单相						

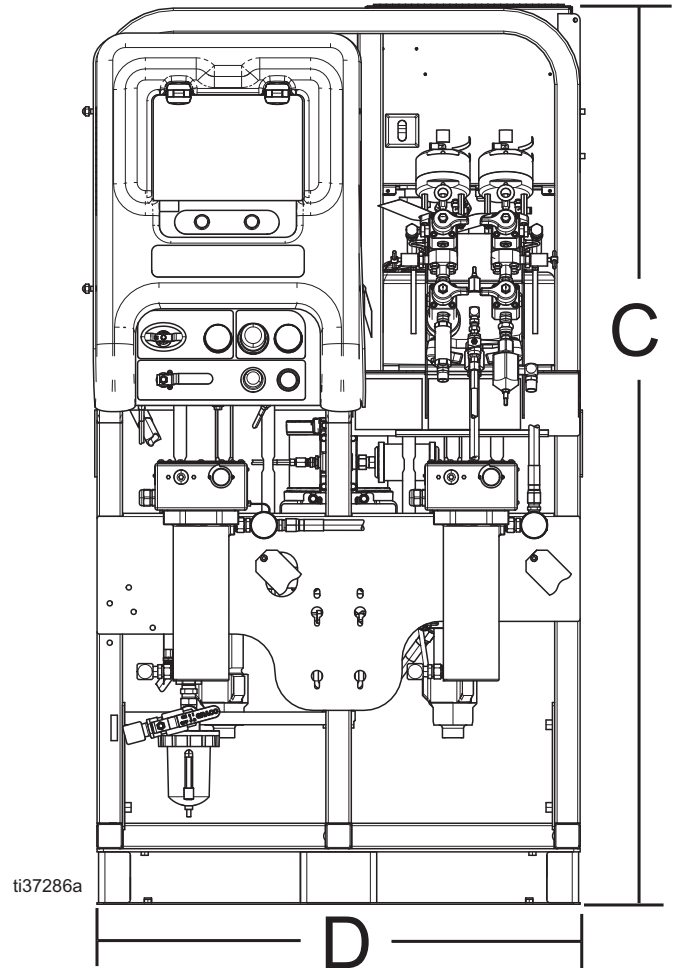
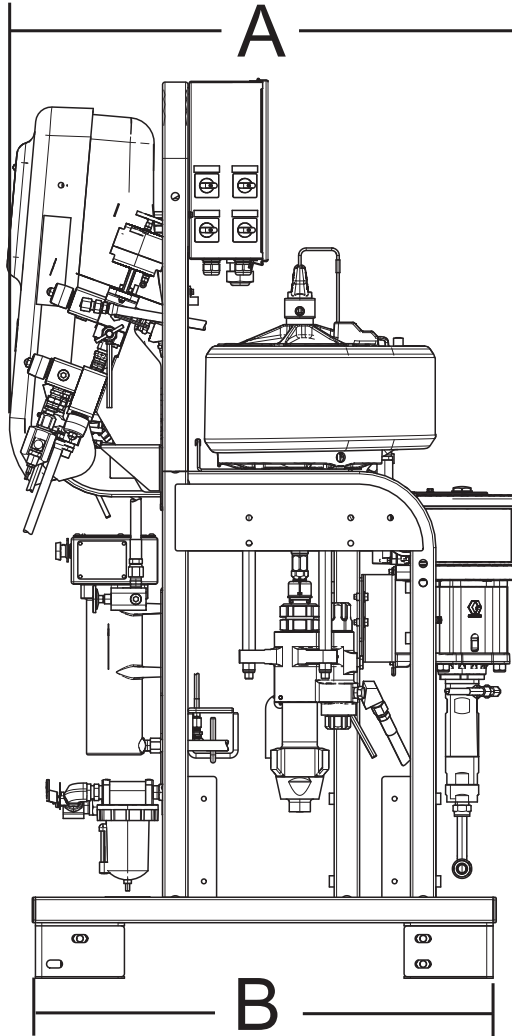
◆ 仅限 XM_P、XM_J 型号

表8: 带 480 伏 Viscon HF 流体加热器的型号						
接线盒	满载峰值电流 (安)					
	XM__00	XM__0W	XM__0E	XM__20	XM__2W	XM__2E
240 伏, 单相						
240 伏, 3 相						
240 伏, 3 相						
480 伏	20	20	20	26	28	27
100-240 伏, 单相						

◆ 仅限 XM_K、XM_F 型号

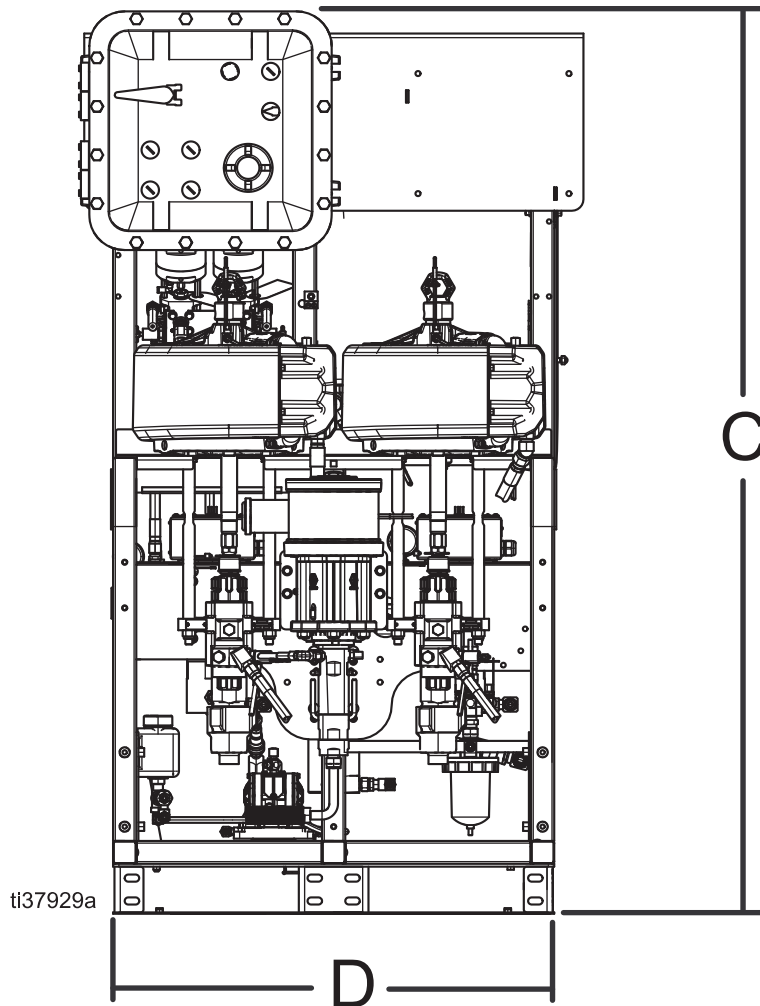
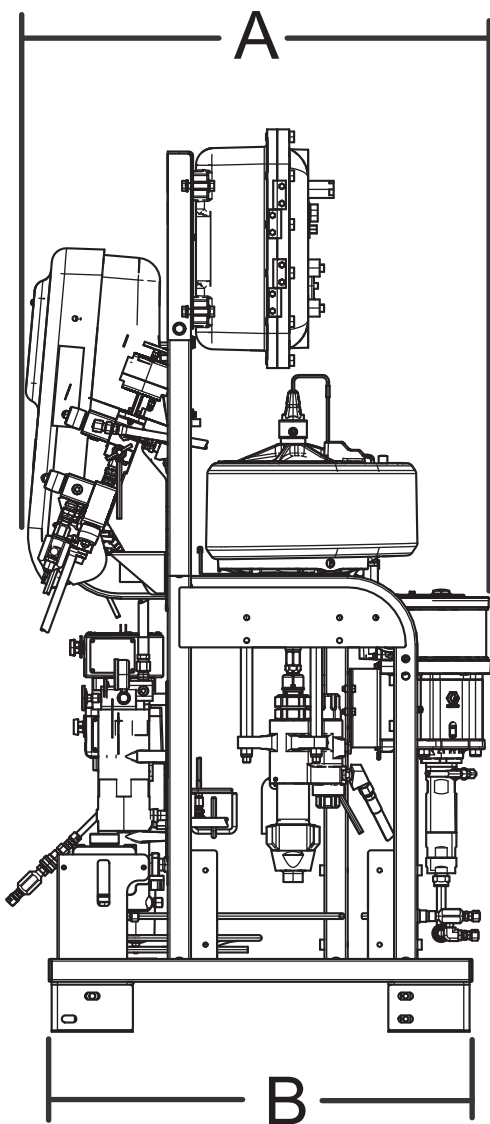
尺寸

不带料斗的 XM 系统尺寸 (非危险场所)



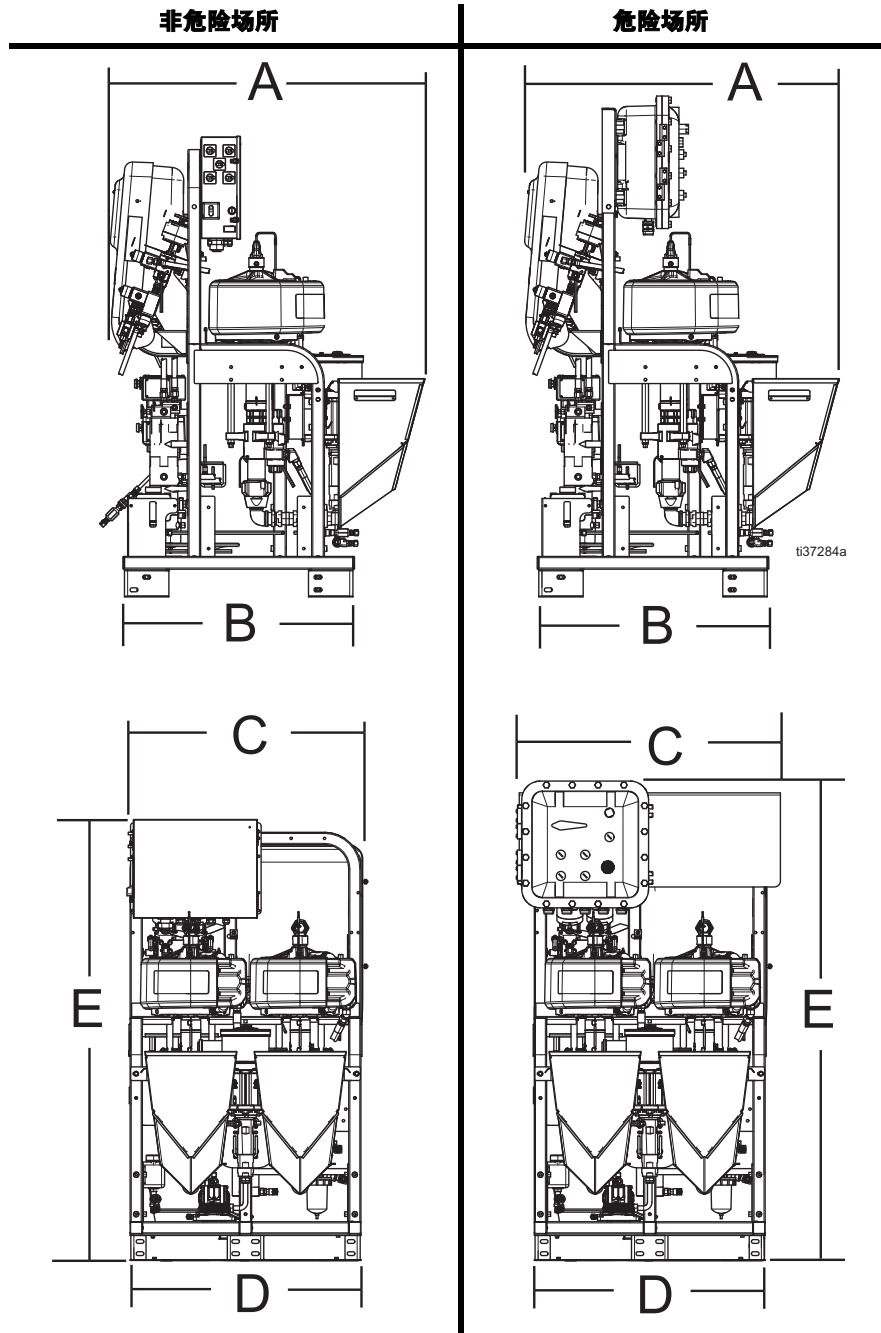
参考号	尺寸	
A	39.5 英寸	100.3 厘米
B	36.0 英寸	91.4 厘米
C	72.5 英寸	184.1 厘米
D	38.0 英寸	96.5 厘米

不带料斗的 XM 系统尺寸（危险场所）



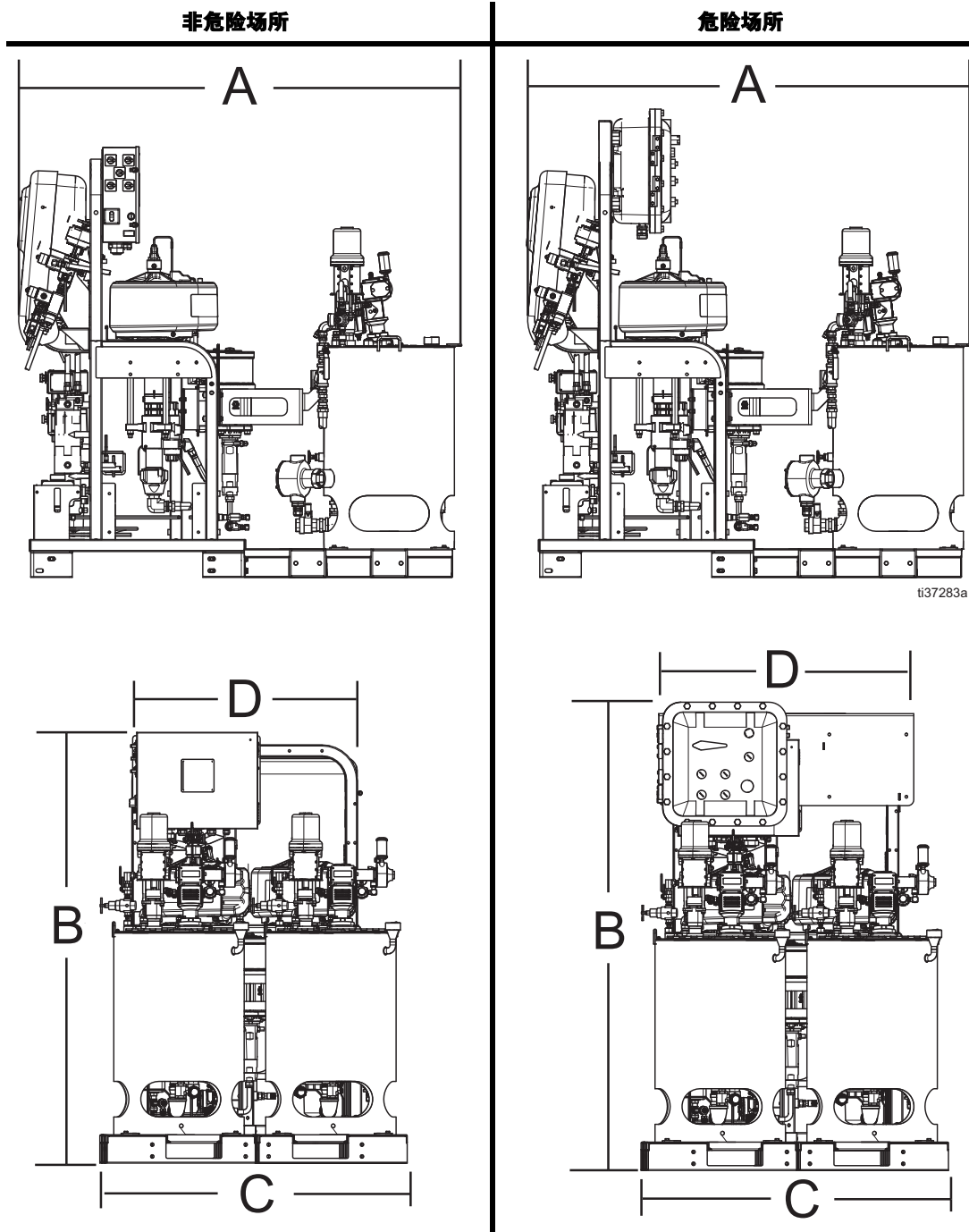
参考号	尺寸	
A	39.5 英寸	100.3 厘米
B	36.0 英寸	91.4 厘米
C	79.0 英寸	200.6 厘米
D	38.0 英寸	96.5 厘米

10 加仑后装架钢料桶



参考号	尺寸	
	非危险场所	危险场所
A	47.5 英寸 (120.6 厘米)	47.5 英寸 (120.6 厘米)
B	36.0 英寸 (91.4 厘米)	36.0 英寸 (91.4 厘米)
C	38.5 英寸 (97.7 厘米)	43.5 英寸 (110.4 厘米)
D	38.0 英寸 (96.5 厘米)	38.0 英寸 (96.5 厘米)
E	72.5 英寸 (184.1 厘米)	79.0 英寸 (200.6 厘米)

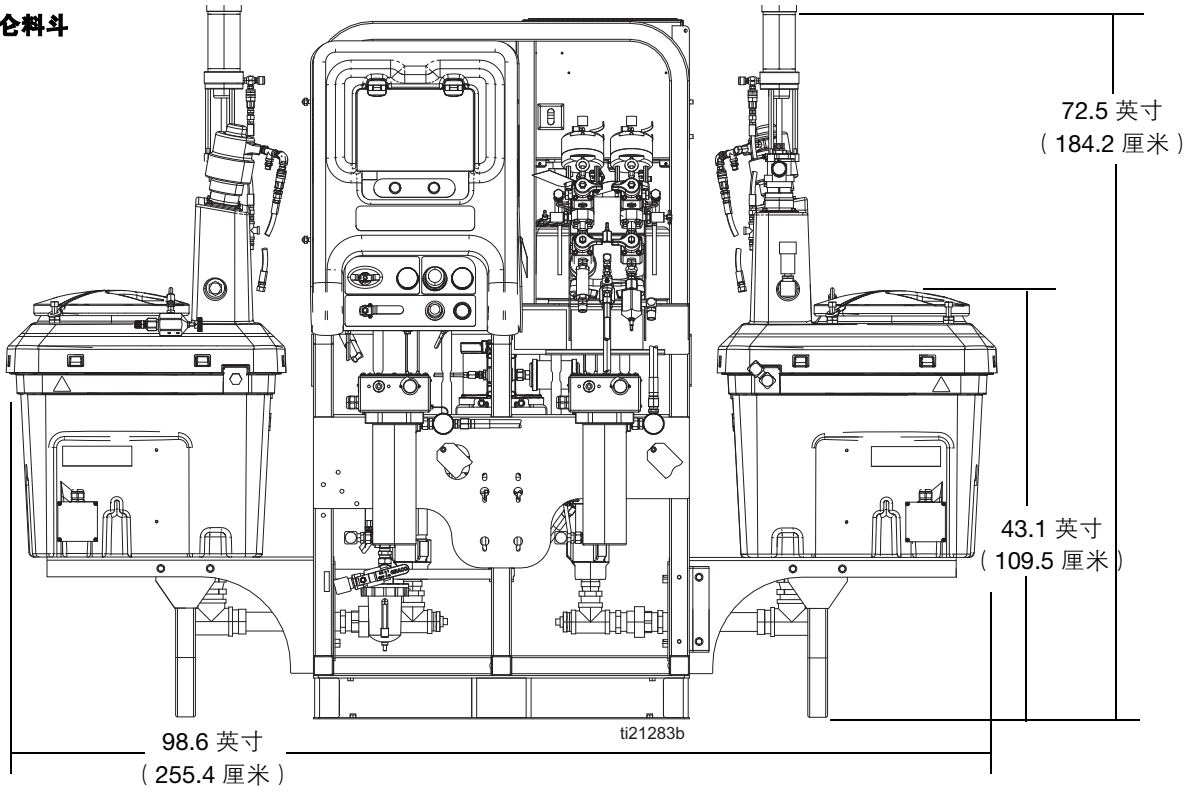
25 加仑后装架钢料桶



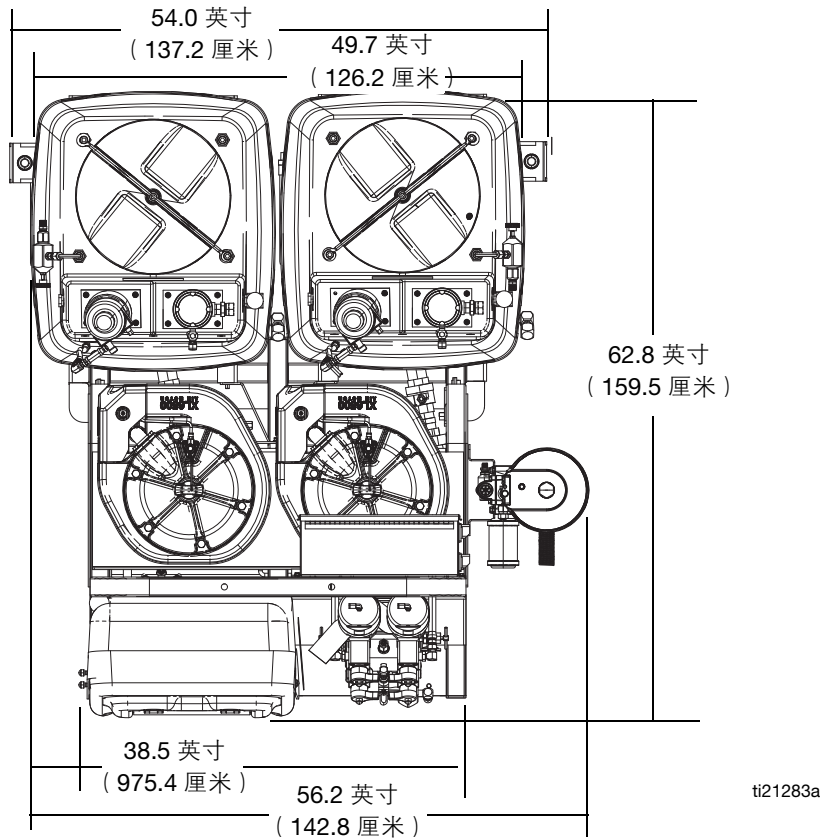
参考号	尺寸	
	非危险场所	危险场所
A	72.5 英寸 (184.1 厘米)	72.5 英寸 (184.1 厘米)
B	72.5 英寸 (184.1 厘米)	79.0 英寸 (200.6 厘米)
C	50.75 英寸 (128.9 厘米)	50.75 英寸 (128.9 厘米)
D	38.5 英寸 (97.7 厘米)	43.5 英寸 (110.5 厘米)

配有料斗的系统尺寸

两个 20 加仑料斗
侧面安装

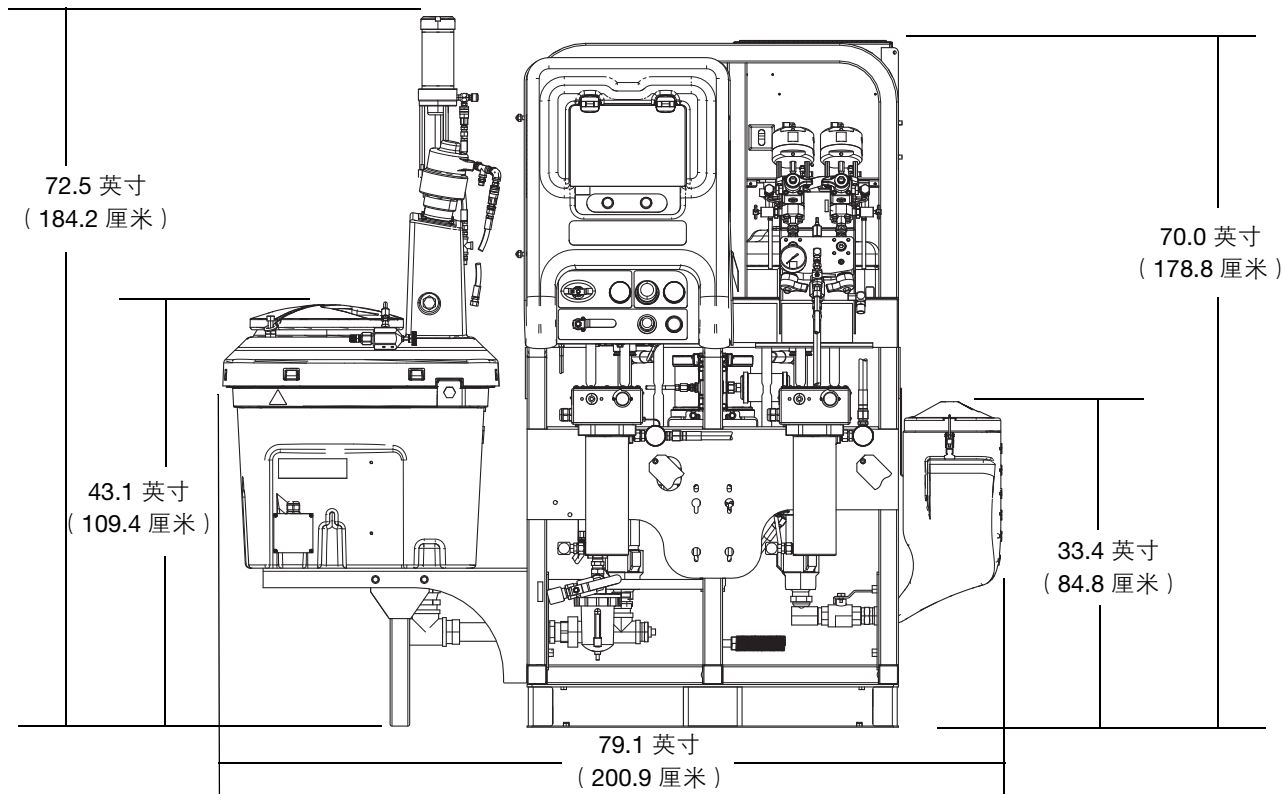


两个 20 加仑料斗
后部安装
(俯视图)

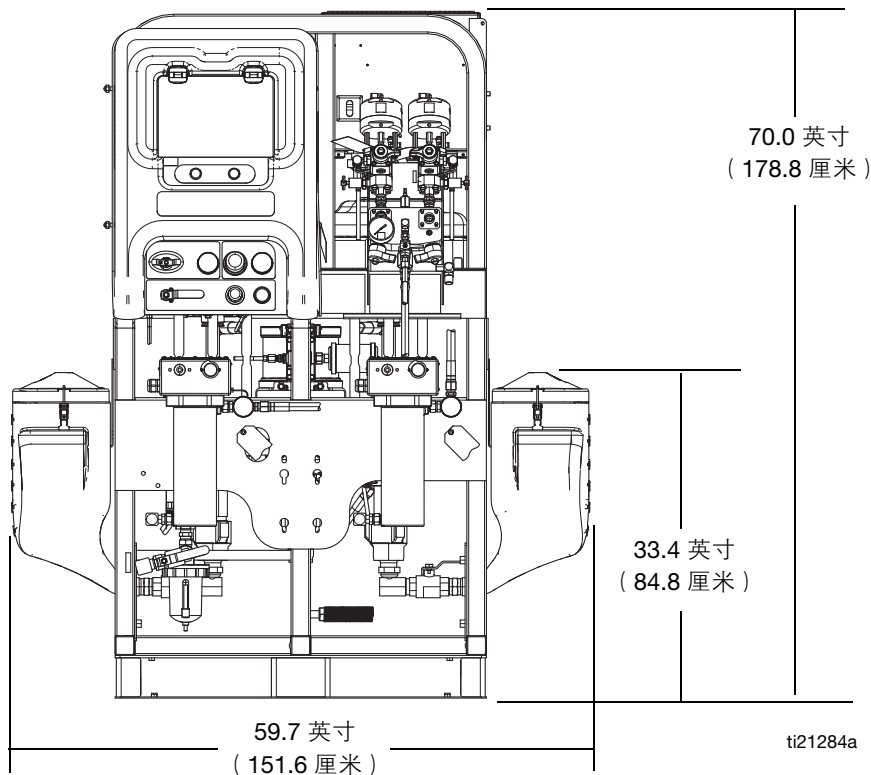


配有料斗的系统尺寸

一个 20 加仑料斗和一个 7 加仑料斗



两个 8 加仑料斗



泵性能表

计算流体出口压力

如需计算在特定流量（升/分钟/加仑/分钟）和工作空气压力（兆帕/巴/磅/平方英寸）下的流体出口压力（兆帕/巴/磅/平方英寸），请按照以下说明和泵数据图表进行。

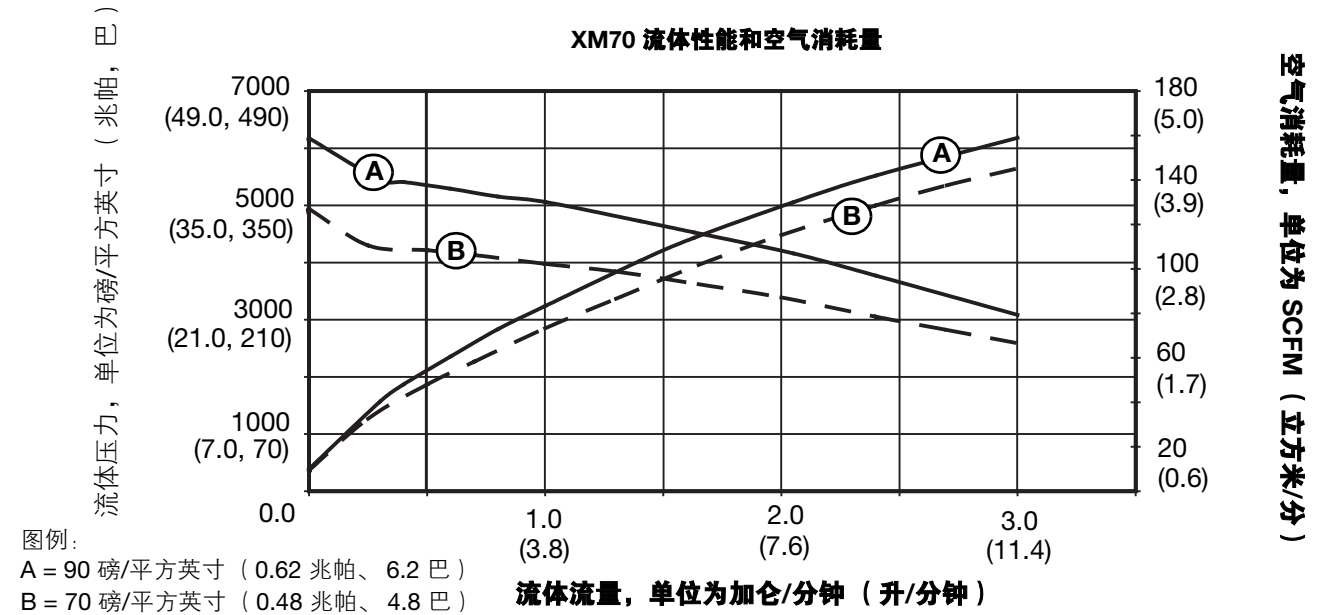
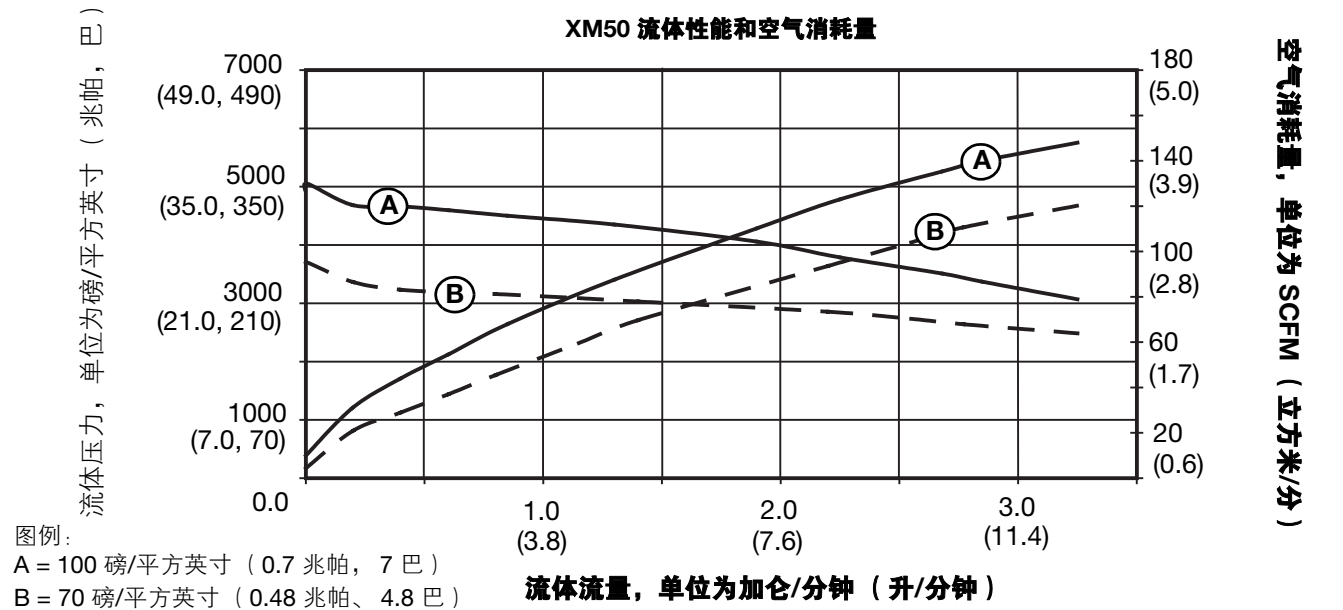
1. 沿着图表的底部找到所需要的流量。
2. 按照垂直线向上与所选定的流体出口压力曲线相交。沿水平线向左读取流体出口压力。

计算泵空气消耗量

计算特定流量（lpm/gpm）和操作气压（MPa/bar/psi）时的泵空气消耗量（m³/min 或 scfm），请使用下列说明和泵数据表。

1. 沿着图表的底部找到所需要的流量。
2. 沿垂直线向上直至与所选空气消耗量曲线相交。沿水平线向右读取空气消耗量。

比率设定点在两个性能图表的曲线中都没有太大的影响。
空气消耗量包括涡轮交流发电机；但不包括进料泵或搅拌器。




技术规格

XM 双组份喷涂机		
	美制	公制
混合比率范围	1:1-10:1 (以 0.1 为增量)	
比率公差范围 (警告前)	+/- 5%	
流体粘度范围†	200-20000 转/秒 (较大粘度流体可采用加热、循环和/或压力进料的方法进行混合)	
流体过滤, 泵出口标准*	60 目	238 微米
空气过滤	40 微米主过滤器、5 微米控制空气过滤器 参见 泵性能表 , 第 103 页。	
重量		
重量: 基本喷涂机 (XM1L00、XM1N00 型号) 如要计算具体型号重量, 请将组件重量加到基本喷涂机重量中。	742 磅	336.87 千克
尺寸		
请参见 尺寸 , 第 97 页。		
入口/出口尺寸		
空气入口大小	3/4 英寸 npt (内螺纹)	
不带进料套件的流体入口	1 1/4 npt(m)	
环境温度范围		
操作	32-130 °F	0-54 °C
存放	30-160 °F	-1-71 °C
混合材料的最大流体工作压力		
50:1	5200 磅/平方英寸	35.8 兆帕, 358 巴
70:1	6300 磅/平方英寸	43.5 兆帕, 435 巴
泵入口最大进料压力	250 磅/平方英寸	1.7 兆帕, 17 巴
最高流体温度	160 °F	71 °C
泵最大空气设置压力		
50:1	100 磅/平方英寸	0.68 兆帕, 6.8 巴
70:1	90 磅/平方英寸	0.62 兆帕, 6.2 巴
供气压力范围	50-150 磅/平方英寸	0.35-1.0 兆帕, 3.5-10.3 巴
scfm (立方米/分) 为 100 磅/立方英寸 (0.7 兆帕, 7.0 巴) 时 最大空气消耗量	70 scfm/gpm (1.96 m ³ /min/ lpm)	
流量		
最小**	1 夸脱/分	0.95 升/分
最大	3 加仑/分钟	11.4 升/分钟
备注		
†较大粘度流体可采用加热、循环和/或压力进料的方法进行混合。 * 某些型号不包含过滤器组件。 ** 最小流量取决于所喷涂的涂料和混合容量。请测试涂料的具体流速。		
环境条件评级		
室内/室外使用		
高度	最高可达 4000 米	
最大相对湿度 (%)	到 99%, 最高可达 130°F	到 99%, 最高可达 54°C
污染度	11	
安装类别	2	

XM 双组份喷涂机		
	美制	公制
噪音 (分贝)		
工作压力达 70 磅/平方英寸 (0.48 巴; 4.8 兆帕)		
噪音压力	84.8 分贝	
声功率, 按照 ISO 3744 测量	95.1 分贝	
工作压力 100 磅/平方英寸 (0.7 兆帕, 7 巴)		
噪音压力	91.7 分贝	
声功率, 按照 ISO 3744 测量	102.0 分贝	
备注		
所有商标以及注册商标均是其所有人的财产。		
存放		
最长存放时间	5 年	
存放维护	为了保持原始性能, 使用 5 年之后或暂停不用后要更换软密封件。	
储存环境温度范围	30 至 160°F	(1) 至 71°C
使用寿命	使用情况、喷涂材料类型、存放方法和维护状况都会影响使用寿命。最短使用寿命为 25 年。	
终身维修维护	每 5 年更换一次皮革包装, 根据使用情况可缩短更换间隔。	
报废处理	如果喷涂机无法继续运行, 则应停止使用喷涂机并进行拆除。拆除的零部件应按材料分类并妥善处理。电子元件符合 RoHS 标准, 应妥善处理。	
固瑞克使用四个字符的日期代码		
示例: A18B	月份 (第一个字符) A = 一月, 年份 (第二个和第三个字符) 18 = 2018, 产品系列 (第四个字符) B = 序列控制号。	
材料		
浸液部件	铝、乙缩醛、球墨铸铁、皮革、尼龙、镀碳钢、聚四氟乙烯、不锈钢、碳化钨、UHMWPE	

美国加州第 65 号提案

加州居民

 **警告:** 癌症及生殖危害 - www.P65Warnings.ca.gov.

固瑞克标准保修

Graco 保证本文档里的所有设备均由 Graco 生产，且以名称担保销售给最初购买者时的材料和工艺无缺陷。除了 Graco 公布的任何特别、延长、或有限保修外，Graco 将从销售之日起提供十二个月的担保期，修理或更换任何经 Graco 认定有缺陷的设备零配件。本保修仅当设备按照 Graco 的书面建议安装、操作和维护时适用。

对于一般性的磨损或者由于安装不当、使用不当、磨蚀、锈蚀、维护不当或不正确、疏忽、意外事故、人为破坏或使用非 Graco 公司的部件代替而导致的任何故障、损坏或磨损均不包括在本质保的保修范围之内，Graco 不承担任何责任。对于因 Graco 设备与非 Graco 提供的结构、附件、设备或材料不兼容，或非 Graco 提供的结构、附件、设备或材料的设计、制造、安装、操作或维护不当而造成的故障、损坏或磨损，Graco 也不承担任何责任。

本质保的前提条件是，以预付运费的方式将声称有缺陷的设备寄送至 Graco 经销商，以核查所声称的缺陷。如果确认存在缺陷，Graco 将免费修理或更换任何有缺陷的零配件。设备将以预付运费的方式退回至原始购买者。若设备经检查后未发现任何材料或加工缺陷，且设备需要修理的情况下，则需要支付一定的费用进行修理，此费用包括零配件、人工及运输成本。

本质保具有唯一性，可代替任何其他保证，无论明示或默示，包括但不限于关于适售性或适于特定用途的保证。

以上所列违反担保情况下 Graco 公司的唯一责任和买方的唯一赔偿。买方同意不享受任何其他的赔偿（包括但不限于因利润损失、销售额减少、人员或财产受损、或任何其他附带或从属损失的附带或从属损害赔偿）。任何针对本担保的诉讼必须在设备售出后两年内提出。

对于由固瑞克销售但非由固瑞克制造的配件、设备、材料或零件，固瑞克不做任何保证，并且不承担有关适售性和适于特定用途的所有默示保证的任何责任。售出的非由 Graco 生产的零配件（如电动马达、开关、软管等）受其制造商的保修条款（如果有）约束。Graco 将为购买者提供合理帮助，以帮助购买者对违反该等保修的行为进行索赔。

在任何情况下，Graco 不会对由 Graco 所提供的设备或销售的产品或其他任何货物的装置、性能或使用所造成的间接、附带、特殊或继发性损害承担任何责任，不论是否因为违反合同、违反担保、Graco 的疏忽或任何其他原因。

固瑞克信息

有关固瑞克产品的最新信息，请访问 www.graco.com。

有关专利信息，请参见 www.graco.com/patents。

若要订购，请联系您的固瑞克经销商或致电了解离您最近的经销商。

电话：612-623-6921 或免费电话：1-800-328-0211 传真：612-378-3505

本文件中的所有书面和可视化数据均为本文刊发时的最新产品信息。
Graco 保留随时修改的权利，恕不另行通知。

技术手册原文翻译。This manual contains Chinese. MM 312359

Graco 总部：Minneapolis

国际办事处：比利时、中国、日本、韩国

GRACO INC. AND SUBSIDIARIES • P.O. BOX 1441 • MINNEAPOLIS MN 55440-1441 • USA

版权所有 2021，Graco Inc. 所有 Graco 生产地点已通过 ISO 9001 认证。

www.graco.com

修订版 U, 2024 年 5 月