

# FinishPro 390/395

## Raspršivač bez zraka/ uz pomoć zraka

311929E

HR

- Za primjenu arhitektonskih boja i premaza -

Maksimalni radni tlak tekućine: 22,7 MPa, 227 bara (3300 psi)

Maksimalni radni tlak zraka: 0,24 MPa, 2,4 bara (35 psi)



### VAŽNE SIGURNOSNE UPUTE!

Pročitajte sva upozorenja i upute u ovom priručniku. Sačuvajte ove upute. Obratite se Graco službi za korisnike, svom lokalnom Graco distributeru ili posjetite našu web stranicu: [www.graco.com](http://www.graco.com) kako biste dobili priručnik na svom jeziku.

### Modeli:

Regija	FinishPro 390	FinishPro 395
SAD	249690	249691
Europa – CEE 7/7	255110	255111
Europa – višežilni	255112	255113
Ujedinjeno Kraljevstvo	255114	255115
Azija/Australija	255116	255117

### Povezani priručnici:



311905



309250

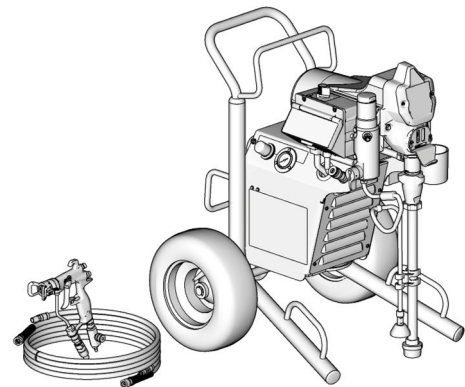


311937



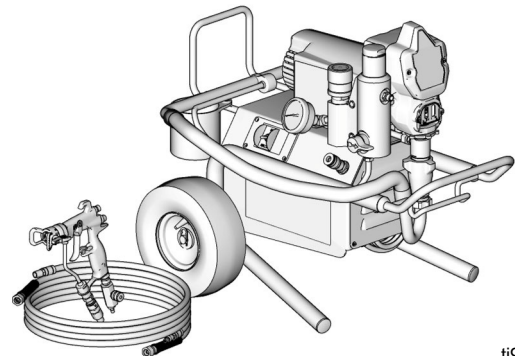
312100

### FinishPro 395



ti9026a

### FinishPro 390














ti9019a



# Upozorenje

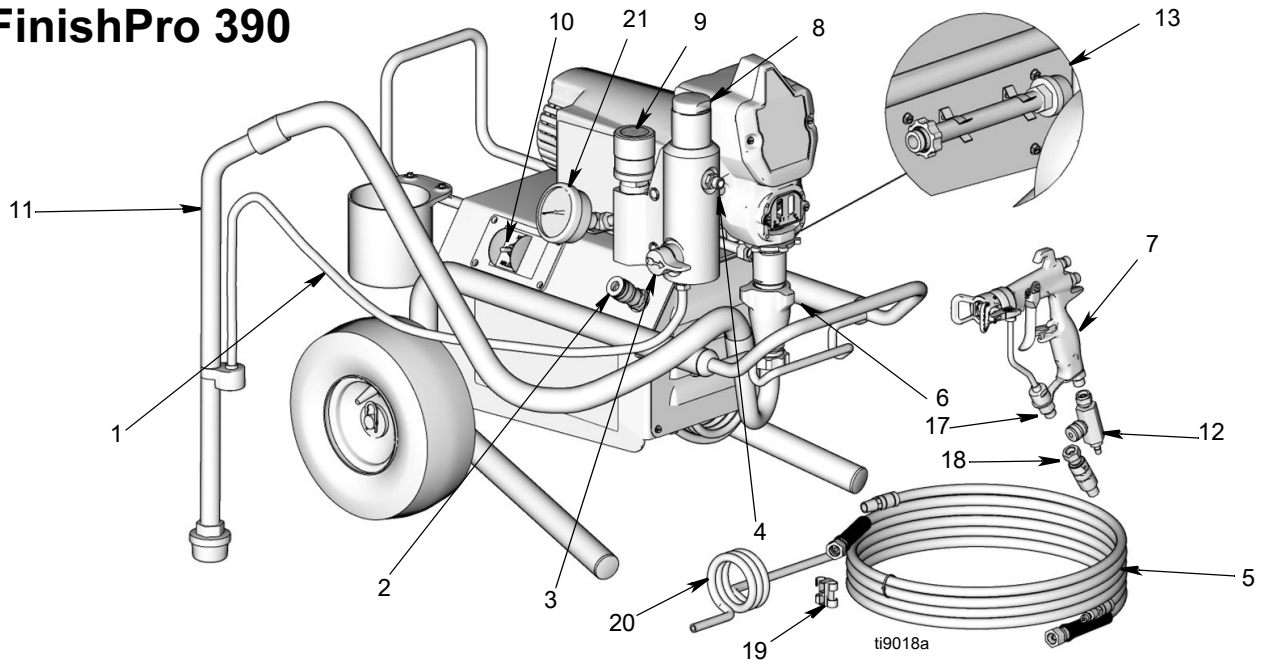
Ova upozorenja namijenjena su za pripremu, uporabu, uzemljenje, održavanje i popravak ovog uređaja. Simbol uskličnika priprema vas na opće upozorenje, dok znak za opasnost označava rizike za pojedine postupke. Držite se tih upozorenja. Pored toga, upozorenja za određeni proizvod mogu se pronaći svugdje u ovim uputama, gdje god se primjenjuju.

 <b>UPOZORENJE</b>	
	<p><b>OPASNOST OD POŽARA I EKSPLOZIJE</b></p> <p>Zapaljive pare poput para od razrjeđivača i boja u području za rad mogu se zapaliti ili eksplodirati. Kako biste spriječili požar i eksploziju:</p> <ul style="list-style-type: none"> <li>• Opremu koristite samo u dobro prozračenim prostorima.</li> <li>• Uklonite sve izvore zapaljenja; primjerice plinski žižak, cigarete, prienosne električne svjetiljke i plastične tkanine (mogući statični elektricitet).</li> <li>• Raspršivač proizvodi iskre. Kad se u raspršivaču ili pokraj njega koristi zapaljiva tekućina ili je se koristi za ispiranje ili čišćenje, raspršivač držite najmanje 6 metara dalje od eksplozivnih para.</li> <li>• U radnom području neka ne bude nečistoća, uključujući razrjeđivač, krpe i benzin.</li> <li>• Kad u prostoru postoje zapaljive pare, nemojte uključivati u utičnicu ili isključivati iz utičnice žice za električnu struju ni uključivati ili isključivati svjetlo.</li> <li>• U radnom okruženju uzemljite opremu i predmete koji su vodiči struje. Pročitajte odjeljak <b>Upute</b> za uzemljenje.</li> <li>• Ako primijetite statičko iskrenje ili osjetite udar, <b>odmah prekinite rad</b>. Nemojte nastaviti koristiti opremu dok ne utvrdite i ispravite problem.</li> <li>• U radnom području držite ispravni uređaj za gašenje požara.</li> </ul>
	<p><b>OPASNOST OD STRUJNOG UDARA</b></p> <p>Nepropisno uzemljenje, ugađanje ili uporaba sustava može prouzročiti električni udar.</p> <ul style="list-style-type: none"> <li>• Prije servisiranja opreme isključite uređaj i odvojite žicu za električnu struju.</li> <li>• Koristite samo uzemljene električne utičnice.</li> <li>• Koristite samo trožilne produžne kabele.</li> <li>• Pazite na to da izdanci za uzemljenje na raspršivaču i produžnim kabelima budu neoštećeni.</li> <li>• Ne izlažite kiši. Pohranite u zatvorenom prostoru.</li> </ul>
	<p><b>OPASNOST OD UBRIZGAVANJA U KOŽU</b></p> <p>Tekućina pod visokim tlakom iz pištolja, curenje cijevi ili puknuti dijelovi probit će kožu. To može izgledati kao obična posjekotina, ali je riječ o ozbiljnoj ozljedi koja može dovesti do amputacije uda. <b>Smjesta potražite liječničku pomoć.</b></p> <ul style="list-style-type: none"> <li>• Pištolj nemojte uperiti u osobu niti u bilo koji dio tijela.</li> <li>• Ne stavljajte ruku iznad vrha mlaznice.</li> <li>• Ne zaustavljajte i ne prigušujte curenje rukom, tijelom, rukavicom ili krpom.</li> <li>• Kad ne obavljate raspršivanje, koristite sigurnosnu blokadu otonca.</li> <li>• Slijedite <b>Postupak za smanjenje tlaka</b> iz ovog priručnika kad prestajete obavljati raspršivanje i prije čišćenja, provjere ili servisiranja opreme.</li> </ul>

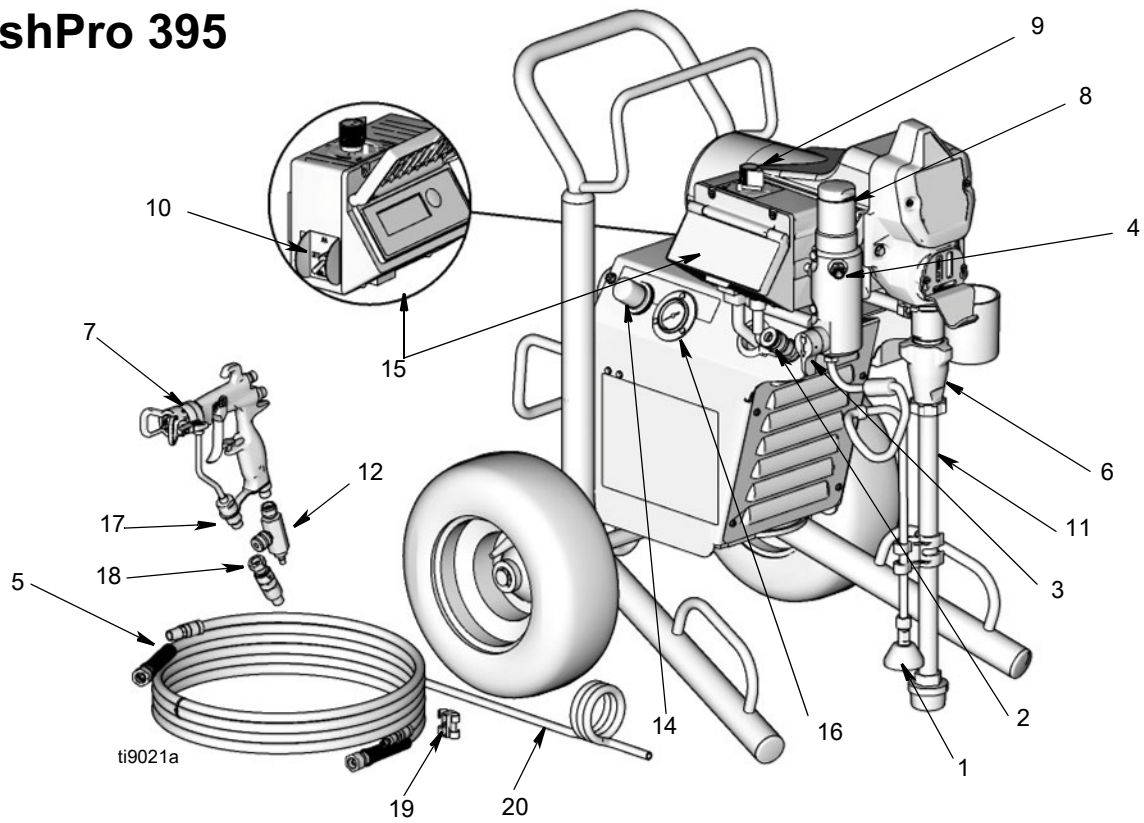
	<b>UPOZORENJE</b>
	<p><b>OPASNOST OD NEPRIKLADNE UPORABE UREĐAJA</b> Pogrešna uporaba može uzrokovati smrt ili ozbiljne povrede.</p> <ul style="list-style-type: none"> <li>• Nemojte prijeći vrijednost maksimalnog radnog tlaka ili dopuštene temperaturne vrijednosti onog dijela koji ima najnižu temperaturnu vrijednost. Pročitajte odjeljak <b>Tehnički podaci</b> u svim priručnicima uređaja.</li> <li>• Koristite tekućine i razrjeđivače koji su kompatibilni s dijelovima uređaja koje se može močiti. Pročitajte odjeljak <b>Tehnički podaci</b> u svim priručnicima uređaja. Pročitajte upozorenja proizvođača tekućine i razrjeđivača. Za potpune obavijesti o tvari zatražite sigurnosne upute (MSDS) od distributera ili prodavača.</li> <li>• Svakodnevno provjeravajte uređaj. Odmah popravite ili zamijenite istrošene ili uništene dijelove samo originalnim Graco zamjenskim dijelovima.</li> <li>• Opremu nemojte mijenjati ili modificirati.</li> <li>• Opremu koristite samo u svrhu za koju je namijenjena. Za dodatne obavijesti obratite se svom distributeru Graco uređaja.</li> <li>• Cijevi i kablove provedite podalje od prometnih površina, oštih rubova, pomičnih dijelova i vrućih površina.</li> <li>• Cijevi nemojte plesti ili savijati ili ih koristiti za povlačenje uređaja.</li> <li>• Djecu i životinje držite dalje od radnog prostora.</li> <li>• Poštujte sve primjenjive sigurnosne propise.</li> <li>• Djecu i životinje držite dalje od radnog prostora.</li> <li>• Ne koristite uređaj kad ste umorni ili pod utjecajem droga ili alkohola.</li> </ul>
	<p><b>OPASNOST ZA ALUMINIJSKE DIJELOVE POD TLAKOM</b> Nemojte koristiti 1,1,1-trikloretnan, metilen klorid, druga otapala halogenog ugljikovodika ili tekućine koje sadrže takva otapala u uređajima od aluminija pod tlakom. Korištenje takvih sredstava može dovesti do snažne kemijske reakcije i pucanja opreme te prouzročiti smrt, ozbiljne ozljede i oštećenje imovine.</p>
	<p><b>OPASNOST OD OPEKOTINA</b> Površine uređaja mogu se tijekom rada vrlo ugrijati. Kako biste izbjegli ozbiljne opekotine, nemojte dodirivati uređaj dok je vruć. Pričekajte dok se ohladi.</p>
	<p><b>OPASNOST OD POKRETNIH DIJELOVA</b> Dijelovi u pokretu mogu pričepiti ili otkinuti prste ili druge dijelove tijela.</p> <ul style="list-style-type: none"> <li>• Držite se podalje od dijelova u pokretu.</li> <li>• Uređaj nemojte koristiti ako su s njega uklonjeni štitnici ili zaštitni poklopci.</li> <li>• Uređaj pod pritiskom može se pokrenuti bez upozorenja. Prije provjere, pomicanja ili servisa uređaja, slijedite <b>Postupak za otpuštanje pritiska</b> iz ovog priručnika. Odvojite napajanje energijom ili dotok zraka.</li> </ul>
	<p><b>OPASNOST OD OTROVNIH TEKUĆINA ILI PARA</b> Otrovne tekućine ili pare mogu prouzročiti opasne ozljede ili smrt ako zapljusnu ili-ili kožu, ako ih se udahne ili proguta.</p> <ul style="list-style-type: none"> <li>• Pročitajte upute da biste saznali koje su posebne opasnosti tekućina koje koristite.</li> <li>• Opasne tekućine skladištite u posudama odobrenim za tu namjenu i odložite ih u skladu s važećim uputama.</li> </ul>
	<p><b>OPREMA ZA OSOBNU ZAŠTITU</b> Prilikom rukovanja opremom ili njenog servisiranja, ili dok se nalazite u radnom okruženju opreme, morate nositi sredstva za osobnu zaštitu koja vam pomaže da se zaštitite od ozbiljnih ozljeda, uključujući ozljede očiju, udisanje otrovnih para, opekline i gubitka sluha. Ova oprema uključuje, ali nije ograničena na:</p> <ul style="list-style-type: none"> <li>• Zaštitne naočale</li> <li>• Odjeću i respirator koje preporučuje proizvođač tekućine i razrjeđivača</li> <li>• Rukavice</li> <li>• Štitnike ušiju</li> </ul>

# Identifikacija dijelova

## FinishPro 390



## FinishPro 395

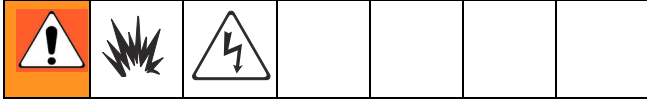


## Identifikacija dijelova

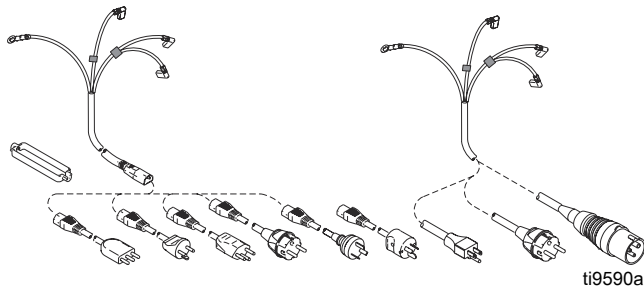
Jedinica	Dio
1	Dovodna/Odvodna Cijev/Crijevo
2	Spoj crijeva za zrak
3	Glavni ventil (ventil za punjenje / raspršivanje)
4	Ventil za tekućinu
5	Crijevo za dovod zraka/tekućine
6	Potisna pumpa
7	Pištalj (pogledajte priručnik)
8	Kolektor filtra
9	Regulacija tlaka tekućine
10	Izbornik snage/funkcije
11	Usisna cijev
12	Regulator zraka pištolja
13	Cijev za izravno uranjanje (samo za model FinishPro 390)
14	Regulator tlaka zraka raspršivača (samo za model FinishPro 395)
15	Digitalni zaslon (samo za model FinishPro 395)
16	Mjerač tlaka zraka (samo za model FinishPro 395)
17	Filtar pištolja
18	Visokotlačna spojnica za boju
19	T-obujmica za crijevo
20	Elastično crijevo za zrak
21	Mjerač tlaka tekućine (samo za model FinishPro 390)

# Postavljanje

## Uzemljenje i zahtjevi u vezi s elektrikom



Kabel raspršivača sadrži vodič za uzemljenje s odgovarajućim kontaktom za uzemljenje.

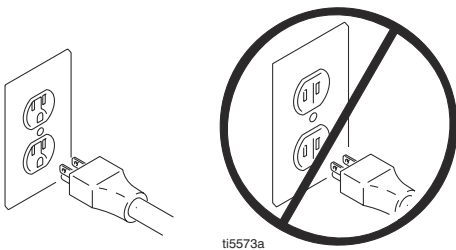


### Za raspršivač je potrebno:

Raspršivači od 110-120 Vac : 100-120 Vac, 50/60 Hz, 15 A, 1-fazni, strujni krug s utičnicom za uzemljenje.

Raspršivači od 230 Vac: 230 Vac, 50/60 Hz, 10 A, 1-fazni, strujni krug s utičnicom za uzemljenje.

Nikad nemojte koristiti utičnicu koja nije uzemljena ili adapter.



Raspršivač nemojte koristiti ako je kontakt za uzemljenje električnog kabela oštećen. Koristite samo produžni kabel s neoštećenim kontaktom za uzemljenje.



Preporučeni produžni kabeli za uporabu s ovim raspršivačem:

- 3-žilni, 12 AWG (minimalno 2,5 mm<sup>2</sup>), maksimalne duljine 90 m (300 stopa).

**NAPOMENA:** Manji tlakomjer ili dulja žica za napajanje mogu umanjiti značajke rada raspršivača.

**Pištolj raspršivača:** uzemljen preko veze s ispravno uzemljenom cijevi za tekućinu te pumpom.

**Spremnik tekućine:** slijedite lokalna pravila.

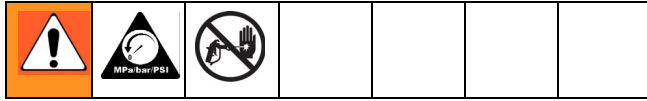
**Otopine i tekućine na bazi ulja:** slijedite lokalna pravila. Koristite samo vedra od metala koji je vodič, postavljene na uzemljenu površinu kao što je beton. Vedro nemojte postavljati na površine koje nisu vodiči, kao što je papir ili karton, što bi dovelo do prekida u uzemljenja.

**Uzemljenje metalnog vedra:** spojite žicu za uzemljenje na vedro tako što ćete jedan kraj pričvrstiti na vedro, a drugi kraj na uzemljenje kao što je slavina za vodu.

**Kako biste održali kontinuitet uzemljenja tijekom ispiranja ili otpuštanja pritiska:** čvrsto držite metalni dio pištolja za raspršivanje uz stranicu uzemljenog metalnog vedra. Zatim ispraznite pištolj.

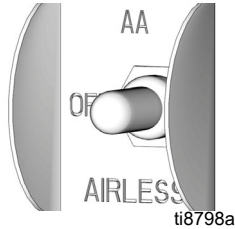


# Postupak otpuštanja tlaka



Slijedite ovaj **postupak otpuštanja pritiska** kad god se od vas zatraži da smanjite pritisak, prekinete raspršivanje, provjerite uređaj ili obavite servis uređaja ili da ugradite ili očistite mlaznicu.

1. Postavite sklopku za izbor funkcija raspršivača u položaj OFF i odvojite ga od utičnice.



ti8798a

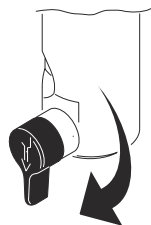
2. Ugodite pritisak na najnižu razinu.

3. Držite pištolj uza stranicu uzemljene metalne posude. Aktivirajte pištolj kako biste otpustili pritisak.



ti9270a

4. Okrenite glavni ventil prema dolje.



ti2719a

Ako sumnjate u to da je mlaznica ili cijev začepljena ili da tlak nije potpuno otpušten nakon sljedećih koraka, **VRLO POLAKO** otpustite čep mlaznice držeći maticu ili spojnicu kraja cijevi kako biste postupno otpustili tlak, a onda ga potpuno pustite. Očistite začepljenje u mlaznici ili cijevi.

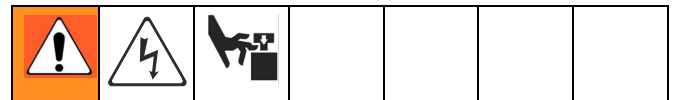
5. Uključite sigurnosnu blokadu otponca na pištolju ako uređaj gasite ili ostavljate bez nadzora.

# Opće obavijesti o popravcima



Ako zapaljive materijale prolijete po vrućoj, goljoj površini motora, može doći do eksplozije. Kako biste smanjili opasnost od opekline, požara ili eksplozije, nemojte koristiti raspršivač sa skinutim poklopcem.

- Sve vijke, matice, podložne pločice, brtve i električne spojeve skinite tijekom popravljavanja. Ove dijelove obično se ne može dobiti u paketima zamjenskih dijelova.
- Nakon rješavanja problema, provjerite rezultate popravaka. Ako raspršivač ne radi ispravno, pregledajte postupke popravaka kako biste provjerili jeste li sve pravilno izveli. Pogledajte **Rješavanje problema**, stranica 8.
- U zračnim vodovima može se nakupiti talog od raspršivanja. Svaki talog uklonite iz zračnih vodova i otvora umetaka kad god servisirate raspršivač.
- Raspršivač nemojte koristiti ako oplata motora nije na svom mjestu. Ako postoje oštećenja, obavite zamjenu. Oplata motora usmjerava zrak za hlađenje oko motora radi sprječavanja pregrijavanja i izolira kontrolnu ploču od mogućeg strujnog udara.



Kako biste smanjili rizik od opasnih ozljeda, uključujući struni udar:

- Nemojte dodirivati dijelove u pokretu prstima ili alatom dok testirate popravak.
- Isključite kabel za napajanje ako za testiranje ne trebate struju.
- Prije korištenja raspršivača ugradite sve pokrove, brtve, vijke i podložne pločice.

## OBAVIJEST

- Raspršivač nemojte pustiti da radi na suho dulje od 30 sekundi. To može oštetiti brtve pumpe.
- Unutarnje dijelova za pokretanje raspršivača zaštitite od vode. Otvori u pokrovu omogućavaju hlađenje mehaničkih dijelova i unutrašnje elektronike zrakom. Ako voda uđe u te otvore, raspršivač može slabije raditi ili se trajno oštetiti.
- Spriječite koroziju pumpe i oštećenje uslijed smrzavanja. Tijekom hladnog vremena nikad ne ostavljajte vodu ili boju na bazi vode u raspršivaču. Smrzavanje tekućine može ozbiljno oštetiti raspršivač. Raspršivač pohranite s oklopom pumpe kako biste ga zaštitili tijekom skladištenja.
- Onemogućite sušenje materijala na zračnoj kapici pištolja. Ovo može rezultirati lošim raspršivanjem.

# Rješavanje problema



Problem	Što treba provjeriti <i>(Ako provjera daje pozitivan rezultat, krenite na sljedeću provjeru)</i>	Što treba učiniti <i>(Ako provjera ne daje pozitivan rezultat, pogledajte ovaj stupac)</i>
<b>Raspršivač ne radi</b>		
Osnovni pritisak tekućine	1. Podesite dugme za kontrolu pritiska. Motor neće raditi ako je ono postavljeno na minimum (sasvim u smjeru obrnutom od kretanja kazaljke na satu).	Polako povećajte pritisak da vidite hoće li se motor pokrenuti.
	2. Mlaznica raspršivača ili filter tekućine možda su začepljeni.	<b>Otpustite tlak</b> , stranica 7. Potom očistite začepljenje ili očistite filter pištolja. Pogledajte priručnik s uputama o pištolju, 311937.
Osnovni mehanički problemi	1. U pumpi je smrznuta ili stvrdnuta boja.	Odmrznite raspršivač ako se u njemu nalazi smrznuta voda ili boja na bazi vode. Postavite raspršivač u neki topli prostor kako bi se odmrznuo. Nemojte ga pokretati dok se sasvim ne odmrzne. Ako se boja u raspršivaču stvrdnula (osušila), zamijenite brtve pumpe. Pogledajte stranicu 13, <b>Zamjena istisninske pumpe</b> .
	2. Osovinicu klipnjače istisninske pumpe. Osovinica mora biti potpuno utisnuta u klipnjaču, a opruga za zadržanje mora čvrsto biti u žlijebu ili osovinici pumpe.	Gurnite osovinicu na mjesto i osigurajte je držačem opruge. Pogledajte stranicu 13, <b>Zamjena istisninske pumpe</b> .
	3. Motor. Skinite sklop kućišta pogona. Pogledajte stranicu 15, <b>Zamjena kućišta pogona</b> . Pokušajte rukom okretati ventilator.	Zamijenite motor ako se ventilator ne okreće. Pogledajte stranicu 34, <b>Zamjena motora</b> .
Osnovni tlak zraka	1. Izbornik snage/funkcije.	Provjerite je li odabrano AA.
	2. Regulator zračnog tlaka raspršivača možda je zatvoren (FinishPro 395).	Otključajte povlačenjem regulatora zraka te otvorite okretanjem u smjeru kazaljke na satu.
	3. Zračni ventil na pištolju možda je zatvoren.	Otvorite okretanjem regulatora zraka suprotno od smjera kazaljke na satu.



<b>Problem</b>	<b>Što treba provjeriti</b> <i>(Ako provjera daje pozitivni rezultat, krenite na sljedeću provjeru)</i>	<b>Što treba učiniti</b> <i>(Ako provjera ne daje pozitivni rezultat, pogledajte ovaj stupac)</i>
Osnove električnog kruga <i>Pogledajte nacrt ožičenja, stranica 36</i>	1. Napajanje električnom energijom. Mjerač mora pokazivati 105-130 Vac za modele od 110-120 Vac i 210-255 Vac za modele od 230 Vac.	Isključite i uključite glavni prekidač strujnog kruga zgrade, zamijenite osigurače instalacija zgrade. Pokušajte s nekom drugom utičnicom.
	2. Produžni kabel. Provjerite kontinuitet produžnog kabela voltmetrom.	Zamijenite produžni kabel. Upotrijebite kraći produžni kabel.
	3. Žica za napajanje raspršivača. Pregledajte ima li kakvih oštećenja kao što su puknuta izolacija ili žice.	Zamijenite žicu za napajanje strujom. Pogledajte stranicu 21, <b>Zamjena žice za napajanje strujom</b> .
	4. Osigurač (FinishPro 390). Provjerite zamjenjivi osigurač na upravljačkoj ploči (odmah pokraj sklopke za uključivanje/isključivanje).	Nakon dovršetka pregleda motora zamijenite osigurač. Pogledajte stranicu 23, <b>Zamjena osigurača</b> .
	5. Jesu li elektrode motora sigurno učvršćena i na odgovarajući način povezana s kontrolnom pločom.	Zamijenite olabavljene priključke; pričvrstite ih na elektrode. Pazite na to da priključci budu čvrsto spojeni.  Očistite priključke kruga ploče. Ponovno pričvrstite elektrode.
	6. Toplinski prekidač motora. Žute elektrode motora moraju imati kontinuitet kroz toplinski prekidač.	Zamijenite motor. Pogledajte stranicu 34, <b>Zamjena motora</b> .
	7. Nedostaje li kapica četkice i su spojevi elektroda četkica slabi.	Ugradite kapicu četkica ili zamijenite četkice ako su elektrode oštećene. Pogledajte stranicu 18, <b>Zamjena četkica motora</b> .
	8. Duljina četkica mora biti najmanje 6 mm (1/4 in.)  NAPOMENA: Četkice se ne troše jednakim intenzitetom na obje strane motora. Provjerite obje četkice.	Zamijenite četkice. Pogledajte stranicu 18, <b>Zamjena četkica motora</b> .
	9. Ima li izgorjelih mjesta, udubljenja i ekstremne hrapavosti na ispravljaču rotora motora.	Skinite motor i, ako je moguće, dajte obnoviti ispravljač u radionici. Pogledajte stranicu 34, <b>Zamjena motora</b> .
	10. Ima li na rotoru motora kratkih spojeva – provjeriti testerom rotora ili provedite test vrtnjom, stranica 16.	Zamijenite motor. Pogledajte stranicu 34, <b>Zamjena motora</b> .
	11. Kontrola pritiska nije utaknuta u kontrolnu ploču.	Umetnite konektor kontrole pritiska u kontrolnu ploču.

<b>Problem</b>	<b>Što treba provjeriti</b> <i>(Ako provjera daje pozitivni rezultat, krenite na sljedeću provjeru)</i>	<b>Što treba učiniti</b> <i>(Ako provjera ne daje pozitivni rezultat, pogledajte ovaj stupac)</i>
Nizak protok tekućine	1. Istrošena mlaznica.	<b>Otpustite tlak</b> , stranica 7. Zamijenite mlaznicu. Pogledajte upute iz priručnika pištolja, 311937.
	2. Provjerite da pumpa više ne radi kad otpustite otkopac.	Servisirajte pumpu. Pogledajte stranicu 13, <b>Zamjena potisne pumpe</b> .
	3. Curenje na glavnom ventilu.	<b>Otpustite tlak</b> , stranica 7. Zatim popravite glavni ventil. Pogledajte stranicu 28, <b>Zamjena regulatora tlaka</b> .
	4. Spone usisne cijevi.	Ako ima labavih spona, pričvrstite ih. Provjerite o-prstenove na vrtuljku usisne cijevi.
	5. Provjeriti dovod električne energije voltmetrom. Mjerač mora pokazati 105-130 Vac za modele od 110-120 Vac i 210-255 za modele od 240 Vac. Niski napon smanjuje kvalitetu rada raspršivača.	Poništite prekidač strujnog kruga zgrade, zamijenite osigurač na instalacijama zgrade. Popravite električnu utičnicu ili pokušajte s drugom utičnicom.
	6. Veličina i duljina produžnog kabela.	Zamijenite ispravnim, uzemljenim produžnim kabelom. Pogledajte stranicu 6, <b>Uzemljenje i zahtjevi vezani uz električni krug</b> .
	7. Provjeriti elektrode s motora do kruga ploče radi otkrivanja oštećenih ili labavih konektora žice. Provjeriti izolaciju ožičenja i priključaka radi otkrivanja znakova pregrijavanja.	Pazite na to da muški priključci budu centrirani i čvrsto spojeni na ženske priključke. Zamijenite svaki olabavljen priključak ili oštećeno ožičenje. Ponovno učvrstite priključke.
	8. Istrošene četkice motora, najmanje moraju biti 6 mm.	Zamijenite četkice. Pogledajte stranicu 18. <b>Zamjena četkica motora</b> .
	9. Četkice motora zapinju u nosačima četkica.	Očistite nosače četkica. Uklonite ugljenu prašinu tako što ćete je otpuhati pomoću komprimiranog zraka.
	10. Niski tlak. Dugme za kontrolu tlaka okrenite sasvim u smjeru kretanja kazaljke na satu.	Zamijenite sklop kontrole pritiska. Pogledajte stranicu 28, <b>Zamjena sklopa kontrole pritiska</b> .
	11. Provjeriti rotor motora radi utvrđivanja kratkih spojeva korištenjem testera ili provedite test vrtnjom, stranica 16.	Zamijenite motor. Pogledajte stranicu 34, <b>Zamjena motora</b> .

<b>Problem</b>	<b>Što treba provjeriti</b> (Ako provjera daje pozitivni rezultat, krenite na sljedeću provjeru)	<b>Što treba učiniti</b> (Ako provjera ne daje pozitivni rezultat, pogledajte ovaj stupac)
Motor i pumpa rade	1. Glavni ventil je otvoren.	Zatvorite glavni ventil.
	2. Dovod boje.	Dopunite pumpu i stavite je pod napon.
	3. Začepljen pročistač usisa.	Skinite ga i očistite, a zatim ponovno ugradite.
	4. Na usisnoj cijevi istječe zrak.	Pritegnite maticu. Provjerite o-prstenove na vrtuljku.
	5. Pravilno sjedenje ležaja usisnog ventila i ležaja klipa.	Pogledajte priručnik za pumpu, 309250. Procijedite boju prije uporabe radi uklanjanja čestica koje bi mogle začepiti pumpu.
	6. Ima li curenja oko brtve matice otvora, što može upućivati na to da su brtve istrošene ili oštećene.	Pogledajte priručnik za pumpu 309250.
	7. Šipka pumpe oštećena.	Pogledajte priručnik za pumpu 309250.
Motor radi ali pumpa ne radi	1. Osovinica istisninske pumpe je oštećena ili je nema.	Zamijenite osovinicu pumpe ako nedostaje. Pazite na to da opruga za držanje bude sasvim u žlijebu preko cijele klipnjače. Pogledajte stranicu 13, <b>Zamjena istisninske pumpe</b> .
	2. Provjerite ima li oštećenja na sklopu klipnjače.	Zamijenite sklop klipnjače. Pogledajte stranicu 13, <b>Zamjena istisninske pumpe</b> .
	3. Zupčanci ili kućište pogona.	Pregledajte sklop kućišta pogona te zupčanike kako biste otkrili ima li kakvih oštećenja; prema potrebi zamijenite. Pogledajte stranicu 15, <b>Zamjena kućišta pogona</b> .
Motor je vruć i radi isprekidano	1. Pazite na to da temperatura okoliša u kojem se raspršivač nalazi nije viša od 46°C te da raspršivač nije na izravnom udaru sunca.	Prema mogućnosti, pomaknite raspršivač u zasjenjeno, svježije područje.
	2. Na motoru su izgorjela krilca, što možete primijetiti ako uklonite pozitivnu (crvenu) četkicu i pogledate izgorene susjedne šipke ispravljача.	Zamijenite motor. Pogledajte stranicu 34, <b>Zamjena motora</b> .
	3. Zategnutost matice brtve pumpe. Prezategnutost dovodi do stiskanja brtve uz šipku, što ograničava rad pumpe i oštećuje brtve.	Otpustite maticu brtve. Provjerite ima li istjecanja oko otvora. Zamijenite brtve pumpe, ako treba. Pogledajte priručnik za pumpu, 309250.
Nizak protok zraka na pištolju	1. Zračni ventil na pištolju možda je zatvoren.	Otvorite okretanjem ventila za zrak suprotno od smjera kazaljke na satu.
	2. Regulator zraka raspršivača možda je zatvoren (FinishPro 395).	Otključajte povlačenjem i otvorite okretanjem suprotno od smjera kazaljke na satu.
	3. Spojnice zraka možda su olabavljene.	Provjerite propušta li neka od spojnica zrak.

<b>Problem</b>	<b>Što treba provjeriti</b> <i>(Ako provjera daje pozitivni rezultat, krenite na sljedeću provjeru)</i>	<b>Što treba učiniti</b> <i>(Ako provjera ne daje pozitivni rezultat, pogledajte ovaj stupac)</i>
Nizak protok zraka na pištolju	4. Oštećeno crijevo za dovod zraka (crijevo propušta).	Zamijenite crijevo za dovod zraka.
	5. Filtar za usis zraka je začepljen.	Očistite ili zamijenite komplet filtra za usis zraka.
	6. Mehanički sklop za smanjivanje tlaka zraka je ostao otvoren.	Zamijenite mehanički sklop za smanjivanje tlaka zraka.
	7. Električni sklop za smanjivanje tlaka zraka ostao je otvoren.	Zamijenite električni sklop za smanjivanje tlaka zraka.
Kompresor zraka ne radi	1. Sklopka za napajanje/izbor funkcije.	Sklopku za izbor funkcije postavite na AA; zamijenite sklopku.
	2. Napon kompresora ispod 105 Vac za modele od 110 - 120 Vac ili ispod 210 Vac za modele od 240 Vac.	Pokušajte s drugom utičnicom. Skratite produžni kabel ili upotrijebite deblji kabel.
	3. Olabavljeni električni vodovi.	Uvjerite se da su svi spojevi čvrsti.
	4. Previsoki tlak glave kompresora (kompresor zuji).	Smrznuta vlaga u grani dovoda zraka.
	5. Previsoki tlak glave kompresora (kompresor zuji).	Pričekajte da se tlak zraka smanji na nulu.
	6. Previsoki tlak glave kompresora (kompresor zuji).	Električni sklop za smanjivanje tlaka zraka ostao je zatvoren. Zamijenite električni sklop za smanjivanje tlaka zraka.
	7. Previsoki tlak glave kompresora (kompresor zuji).	Otvorite regulator zraka (FinishPro 395). Postavite dovod zraka. <b>Pokrenite uređaj</b> , Priručnik za upotrebu 311905.
	8. Termička sklopka kompresora je otvorena. Temperatura okoline mora biti ispod 46 °C (115 °F).	Premjestite raspršivač u zatamnjeno, hladnije područje.
	9. Kompresor slabo radi.	Kompresor je istrošen; popravak ga kompletom Compressor Service Kit 288723.
Loše raspršivanje	1. Priključci zraka zračne kapice su začepljeni.	Kako biste ih očistili natopite ih u razrjeđivaču.
	2. Zračna kapica je istrošena.	Zamijenite zračnu kapicu.
	3. Istrošena mlaznica.	<b>Otpustite tlak</b> , stranica 7. Zamijenite mlaznicu. Pogledajte upute iz priručnika pištolja, 311937.
Voda u Uzorak	1. Voda u zrak Line	Dodaj kit vode 289535 separatora za zračne linije

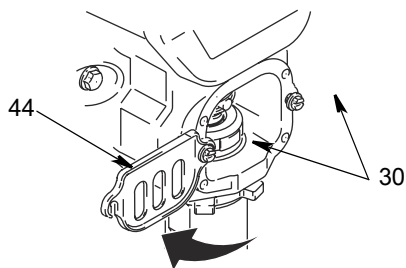
# Zamjena potisne pumpe

Pogledajte priručnik 309250 za upute o popravku pumpe.

## Skidanje

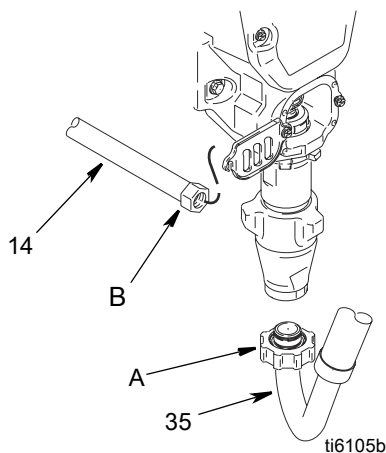


1. **Otpustite tlak**, stranica 7. Isključite raspršivač iz utičnice.
2. Otpustite dva vijka (30) te okrenite pokrov (44).



ti6140a

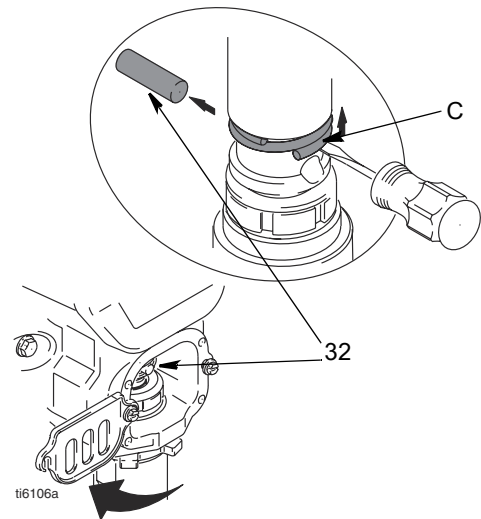
3. Otpustite maticu (A) i skinite usisno crijevo (35). Otpustite maticu (B) i skinite visokotlačno crijevo (14).



ti6105b

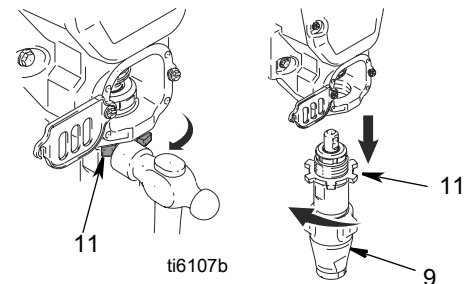
4. Vrtite pumpu dok zatik (32) ne dođe u položaj u kojemu ga se može ukloniti.
5. Odvojite žicu za napajanje strujom iz utičnice.

6. Pomoću plosnatog odvijača gurnite oprugu za držanje (C) prema gore. Istisnite osovinicu pumpe (32).





ti6106a

7. Pomoću čekića otpustite sigurnosnu maticu pumpe (11). Odvijte i uklonite pumpu (9).



ti6107b

## Postavljanje

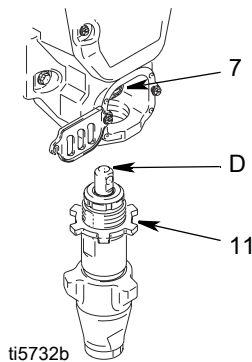
						
---	---	--	--	--	--	--

Ako je zatik pumpe labav u radu, dijelovi bi se mogli odlomiti zbog snage rada pumpe. Dijelovi mogu proletjeti zrakom i prouzročiti ozbiljne ozljede ili oštećenje imovine.

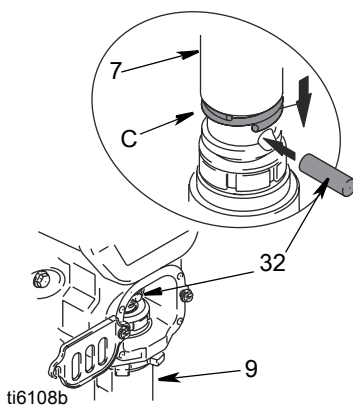
### OBVIJEST

Ako stegnutost protivmatice pumpe labavi tijekom rada, oštetit će se navoj kućišta pogona.

1. Do kraja produljite šipku klipa pumpe. Nanesite mazivo na vrh šipke pumpe (D) ili u nju (7). Ugradite protivmaticu (11) na navoje pumpe.

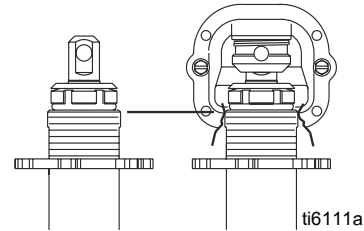


2. Ugradite šipku pumpe (D) u klipnjaču (7).
3. Ugradite osovinicu pumpe (32). Provjerite je li opruga držača (C) u žlijebu preko osovinice pumpe.

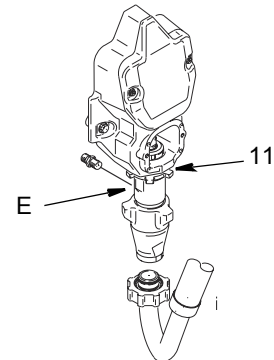


4. Pritisnite pumpu (9) prema gore dok navoji pumpe ne prihvate.

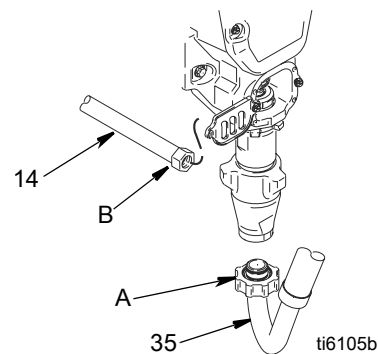
5. Uvijte pumpu dok navoji ne dođu u ravninu s vrhom otvora kućišta pogona.



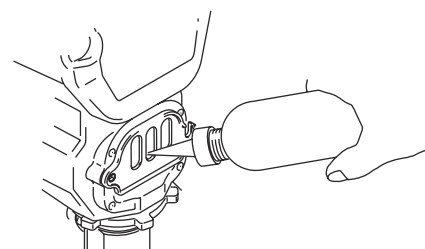
6. Izravnajte izlaz pumpe (E) prema natrag.



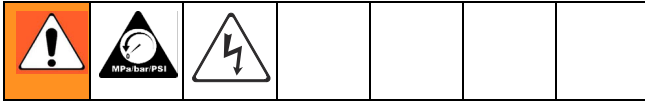
7. Uvijte protivmaticu (11) na pumpu do kraja. Pritegnite protivmaticu rukom, a zatim zavijte 1/8 do 1/4 okreta pomoću čekića od 20 oz (najviše do oko 102 N•m).
8. Ugradite usisnu cijev (35) i visokotlačno crijevo (14). Pritegnite matice (A) i (B).



9. Ispunite maticu paketa sredstvom Graco TSL dok tekućina ne počne istjecati na vrhu brtve. Okrećite poklopac (44). Pritegnite vijke (30).

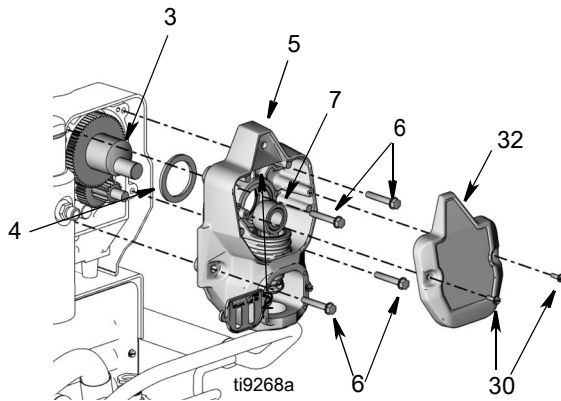


# Zamjena kućišta pogona



## Skidanje

1. **Otpuštanje tlaka**, stranica 7.
2. Uklonite pumpu (9). **Zamjena istisninske pumpe**, stranica 13.
3. Odvojite žicu za napajanje strujom iz utičnice.



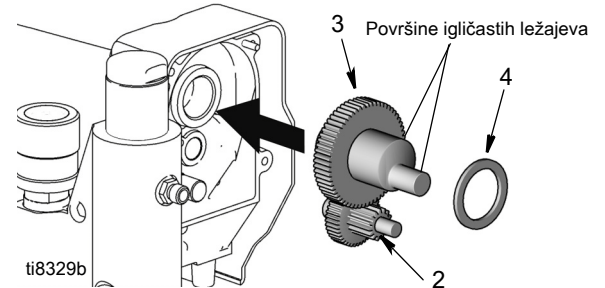
4. Uklonite dva vijka (30) i pokrov (32).
5. Uklonite četiri vijka (6).
6. Izvucite kućište pogona (5) iz prednje čaške motora.
7. Uklonite sklop zupčanika (2) i (3) te aksijalni ležaj (4) iz kućišta pogona.

### OBAVIJEST

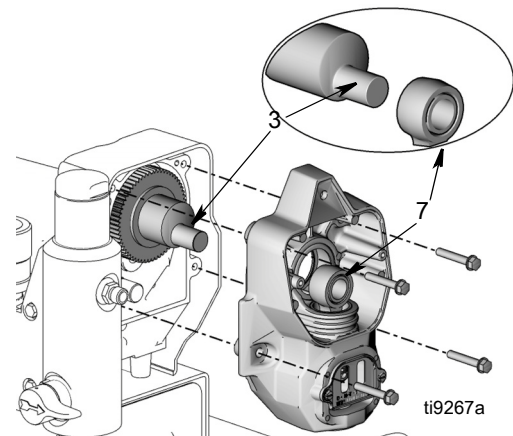
Nemojte ispustiti sklop zupčanika (3) i (2) dok uklanjate kućište pogona (5). Sklop zupčanika može ostati umetnut u prednjoj čaški motora ili kućištu pogona.

## Postavljanje

1. Obilno nanesite sloj maziva na zupčanike i površine igličastih ležajeva. Ugradite aksijalni ležaj (4) te zupčanike (2) i (3) u kućište prednje čašice.



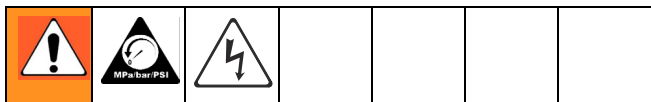
2. Gurnite kućište pogona u kućište prednje čaške. Umetnite koljeno osovine zupčanika (3) kroz rupu u klipnjači (7).



3. Ugradite četiri vijka (6).
4. Ugradite pokrov (32) s dva vijka (30).
5. Ugradite pumpu (9). **Zamjena istisninske pumpe**, stranica 13.

# Test vrtnjom

Pogledajte nacrt ožičenja, stranica 36.



Za provjeru rotora, krilaca motora i električnog kontinuiteta četkica:

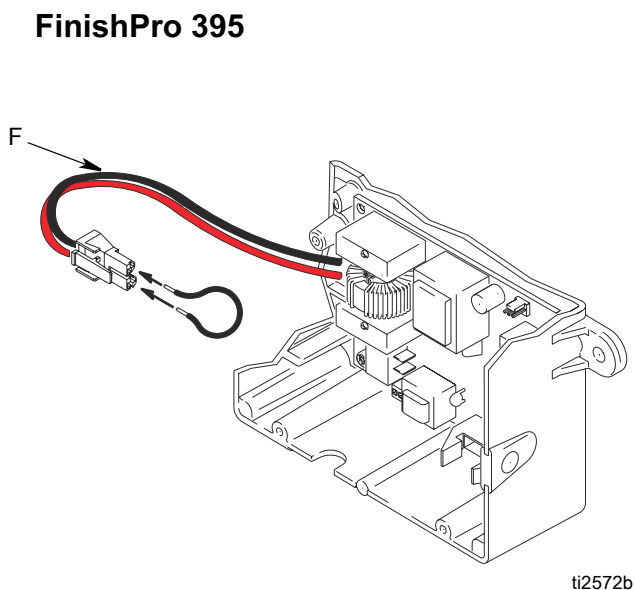
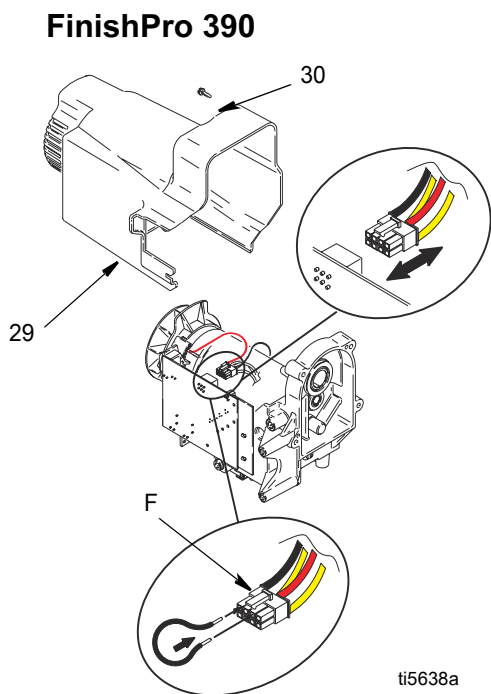
1. **Otpustite pritisak**, stranica 7. Odvojite žicu za napajanje strujom iz utičnice.
2. Uklonite dva vijka (30) i oplatu (29).
3. Uklonite kućište pogona (5), stranica 15.
4. Odvojite konektor motora (F).

## Testiranje kratkih spojeva na rotoru

Rukom brzo okrećite ventilator motora. Ako se motor odvrti još dva tri do okreta prije nego što se sasvim zaustavi, znači da nema kratkih spojeva. Ako se motor ne vrti slobodno, na rotoru postoji kratki spoj. Zamijenite motor, stranica 34.

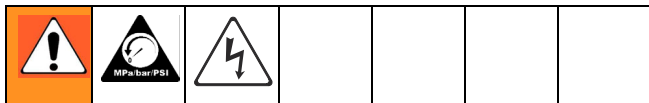
## Testiranje otvorenog strujnog kruga (kontinuiteta) rotora, četkica i ožičenja motora

1. Spojite crvenu i crnu elektrodu motora s testnom elektrodom. Rukom okrećite ventilator motora brzinom od oko dva okreta u sekundi.
2. Ako je otpor nejednak ili ako ga nema, provjerite nedostaju li kapice četkica, ima li slomljenih opruga četkica ili elektroda četkica te jesu li četkice istrošene. Prema potrebi popravite, stranica 18.
3. Ako je otpor i dalje nejednak ili ga nema, zamijenite motor, stranica 34.
4. Ponovno spojite konektor motora (F).
5. Vratite kućište pogona, stranica 15.
6. Vratite oplatu (29) i dva vijka (30).





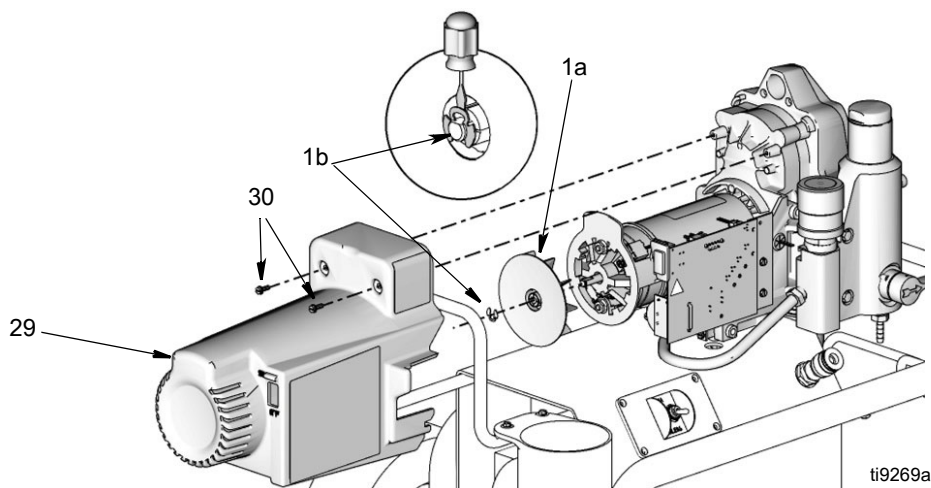
# Zamjena ventilatora



## FinishPro 390

### Skidanje

1. **Otpustite pritisak**, stranica 7. Odvojite žicu za napajanje strujom iz utičnice.
2. Uklonite dva vijka (30) i oplatu (29).
3. Skinite opružnu štipaljku (1b) sa stražnje strane motora.



4. Skinite ventilator (100).

### Postavljanje

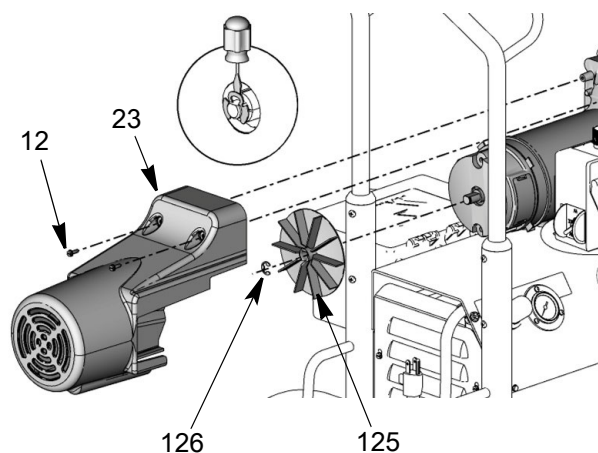
1. Natakните novi ventilator (1a) na svoje mjesto na stražnjoj strani motora. Pazite na to da su krilca ventilatora okrenuta prema motoru kako je prikazano.
2. Ugradite opružnu štipaljku (1b).
3. Vratite oplatu (29) i dva vijka (30).

## FinishPro 395

1. **Otpustite pritisak**, stranica 7. Odvojite žicu za napajanje strujom iz utičnice.
2. Uklonite četiri vijka (12) i oplatu (23).
3. Uklonite prsten za zadržavanje (126) s ventilatora (125).
4. Skinite ventilator.

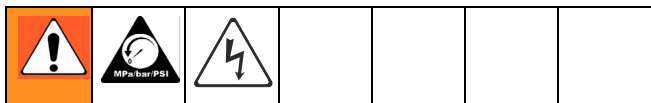
### Postavljanje

1. Natakните novi ventilator (125) na njegov položaj na stražnjoj strani motora. Pazite na to da su krilca ventilatora okrenuta prema motoru kako je prikazano.
2. Postavite prsten za zadržavanje (126).
3. Vratite oplatu (23) i četiri vijka (12).



# Zamjena četkica motora

Pogledajte nacrt ožičenja, stranica 36.



## FinishPro 390

### Skidanje

Zamijenite četkice koje su istrošene ispod 6 mm (1/4 in.). Četkice se različito troše na svakoj strani motora, provjerite obje strane.

1. **Otpustite pritisak**, stranica 7. Odvojite žicu za napajanje strujom iz utičnice.
2. Skinite dva vijka (30) i pokrov (29) (vidi ilustraciju na stranici 16).
3. Odvojite konektor motora (D) s kontrolne ploče (33).
4. Odrežite omotnu traku (F).
5. Pronađite dvije žute žice (C) (termalne elektrode). Zarežite obje žute žice u centru.
6. Pomoću plosnatog odvijača, izvucite (dvije) kapice četkica (A). Uklonite četkice (B) s motora.
7. Bacite okvir starih četkica.
8. Dok rukom okrećete ventilator, upuhajte komprimirani zrak u držač pozitivne (gornje) četkice kako biste uklonili prašinu nastalu od četkica.

**NAPOMENA:** Za skupljanje prašine uključite usisavač. Kraj cjevčice postavite preko držača negativne (niže) četkice dok ispuhujete komprimirani zrak u držač pozitivne (više) četkice.

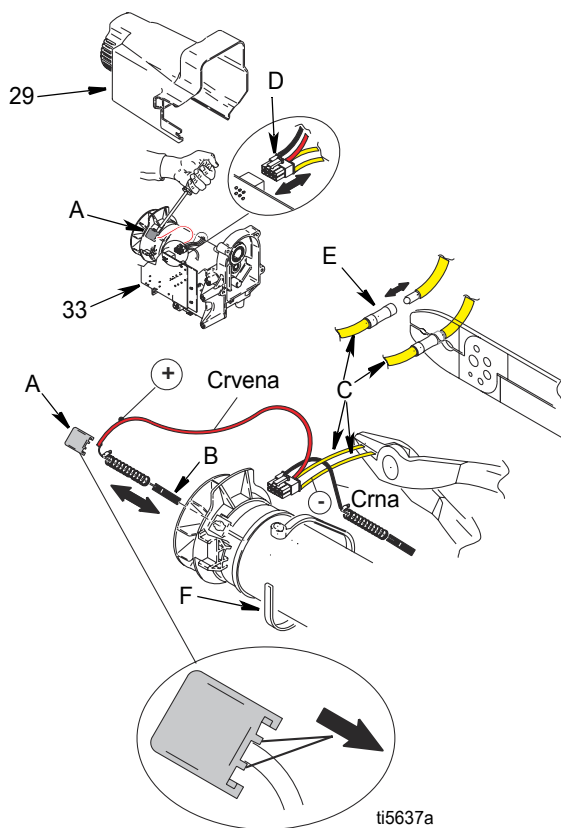
### Postavljanje

**NAPOMENA:** Iskoristite sve nove dijelove koje ste dobili u paketu s četkicama. Nemojte ponovno koristiti stare dijelove ako raspolazete novima.

1. Sa žicama okrenutim prema prednjoj strani motora, ugradite nove četkice (B) u motor. Pazite na to da elektrodu pozitivne (crvene) četkice ugradite u gornji dio motora (kao što je prikazano), a elektrodu negativne (crne) četkice u stranu motora.
2. Pritisnite svaku kapicu (A) u svoje mjesto iznad četkice. Pomičite svaku od kapica s 2 izbojka na

svakoj strani elektrode četkice. Čut ćete "škljocaj" kad kapica čvrsto sjedne na svoje mjesto.

3. Pomoću prikladnog alata skinite izolaciju sa žice u duljini od oko 6 mm (1/4 in.) s kraja svake žute žice (C) prema motoru.
4. Umetnite ogoljeni kraj u kraj stopice (E) na novom sklopu četkica.
5. Pomoću alata za stezanje čvrsto stisnite krajeve stopice (E) oko svake žice. Povucite pažljivo svaku od žica kako biste se uvjerali da neće ispasti iz stopice.
6. Pomoću nove omotne trake (F) iz paketa, omotajte traku samo oko motora i žica. Odstranite višak. Pazite na to da visokotlačna cijev i elektrode žica nisu uhvaćene u omotnu traku.
7. Ponovno spojite konektor motora (D) na kontrolnu ploču (33).



8. Uklonite pokrov (29) i dva vijka (30) (vidi ilustraciju na stranici 16).

# Zamjena èetkica motora

## FinishPro 395

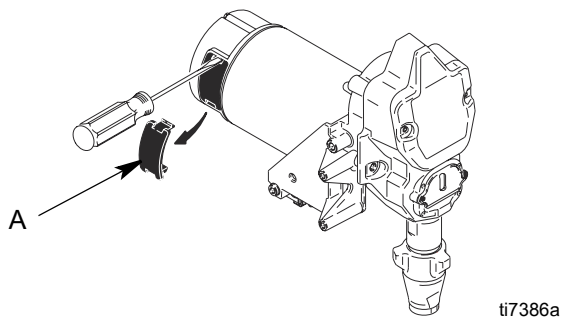
### Skidanje

Èetkice koje su istrošene do ispod 12,7 mm zamijenite. Èetkice se različito troše na svakoj strani motora, provjerite obje strane. Dostupan je paket za popravak èetkica, broj 287735.

1. Pročitajte Opće obavijesti o popravcima, stranica 7.

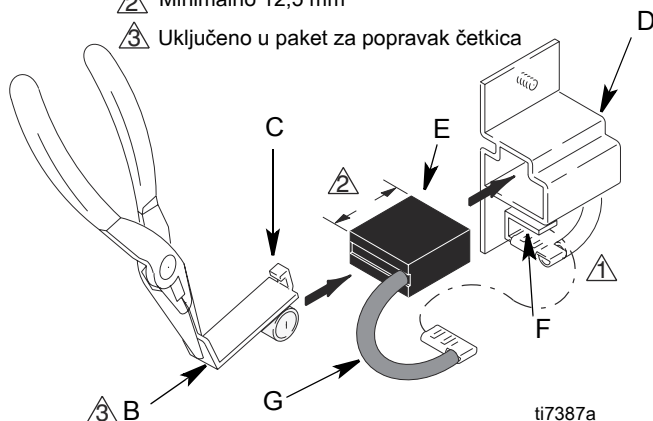


2. Otpuštanje tlaka, stranica 7.
3. Skinite oplatu motora i dva inspeksijska pokrova (A).



4. Pritisnite kvačicu opruge (B) kako biste otpustili kuku (C) s držača èetkica (D). Istisnite kvačicu opruge (B).
5. Povucite elektrodu èetkice (E) s terminala (F). Uklonite èetkicu (G).

- ⚠ 1 Elektroda motora; nemojte odpojiti
- ⚠ 2 Minimalno 12,5 mm
- ⚠ 3 Uključeno u paket za popravak èetkica

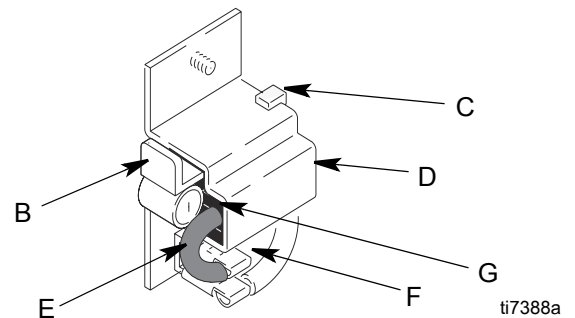


6. Provjerite ispravljač radi otkrivanja šupljina, nagorjelosti ili žljebova. Crna boja na ispravljaču je normalna. Neka vam u servisu obnove ispravljač ako se èetkice prebrzo troše.

### Postavljanje

#### OBAVIJEST

Prilikom ugradnje èetkica pažljivo slijedite sve korake kako biste izbjegli oštećenje dijelova.



1. Ugradite novu èetkicu (G) s elektrodom u držač èetkice (D).
2. Navucite elektrodu èetkice (E) na terminal (F).
3. Ugradite kvačicu opruge (B). Pritisnite prema dolje kako biste postavili kuku (C) u držač èetkice (D).
4. Ponovite postupak za drugu stranu.
5. Testirajte èetkice.
  - a. Uklonite pumpu. **Zamjena istisninske pumpe**, stranica 13.
  - b. Dok je raspršivaèe isključen, okrenite kontrolno dugme sasvim u smjeru kretanja kazaljke na satu kako biste do kraja smanjili pritisak. Uključite raspršivaè u strujni krug.
  - c. Uključite raspršivaè. Polako povećavajte pritisak dok motor ne postigne punu brzinu.

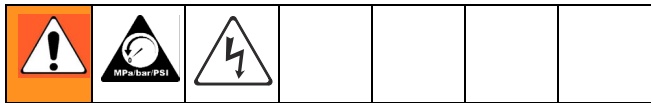
#### OBAVIJEST

Raspršivaè nemojte pustiti da radi "na suho" više od 30 sekunda dok provjeravate èetkice, kako biste izbjegli oštećenje brtva istisninske pumpe.

6. Ugradite inspeksijske pokrove èetkica (A) i brtve.
7. Ugradite èetkice.
  - a. Koristite raspršivaè 1 sat bez opterećenja.
  - b. Ugradite pumpu. **Zamjena istisninske pumpe**, stranica 13.

# Zamjena upravljačke ploče

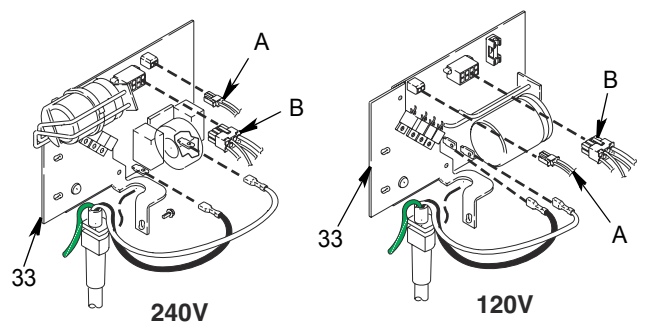
Pogledajte nacrt ožičenja, stranica 36.



## FinishPro 390

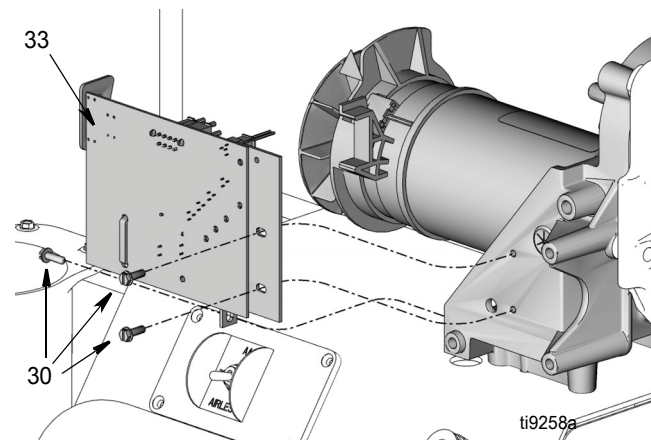
### Skidanje

1. **Otpustite pritisak**, stranica 7. Odvojite žicu za napajanje strujom iz utičnice.
2. Uklonite dva vijka (30) i pokrov (29) (vidi ilustraciju na stranici 16).
3. Odvojite konektor prekidača pritiska (A) s kontrolne ploče (33).



ti6143b

4. Odvojite konektor motora (B) s kontrolne ploče (33).
5. Uklonite tri vijka (30) koji učvršćuju kontrolnu ploču na kućište (dva su smještena na prednjoj strani, a jedan na stražnjoj strani odmah kraj žice za napajanje strujom).



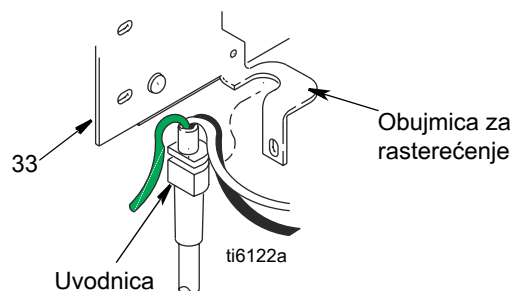
ti9258a

6. Lagano izvucite kontrolnu ploču, a onda je navucite nazad te skinite s okvira.

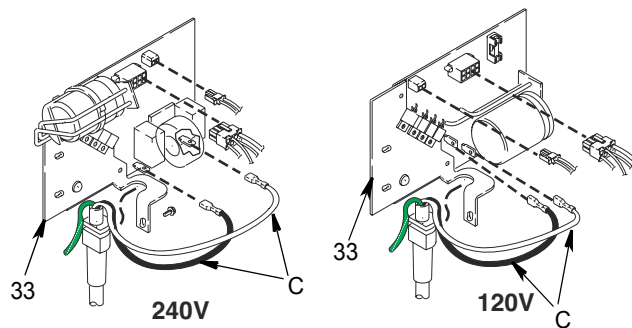
**NAPOMENA:** Pazite na to da žica za napajanje strujom bude slobodna i da nije omotana oko trake za omatanje žice.

7. Skinite uvodnicu i žice s objumice za rasterećenje.

**NAPOMENA:** Žica za uzemljenje ostat će spojena na raspršivač vijkom za uzemljenje.



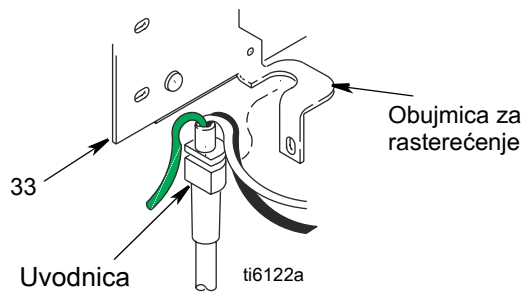
8. Odvojite dva konektora kabela za napajanje s upravljačke ploče.



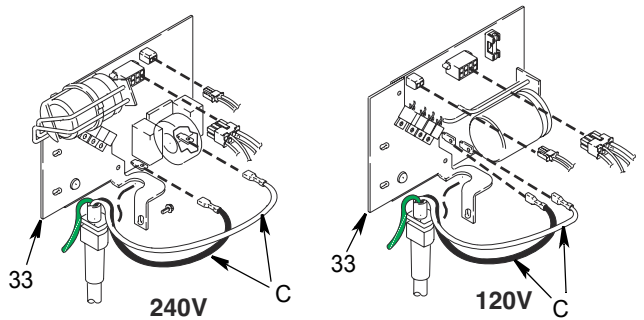
ti6143b

## Postavljanje

1. Postavite obruč i žice kabela za napajanje strujom kroz objumicu u kontrolnoj ploči (33).

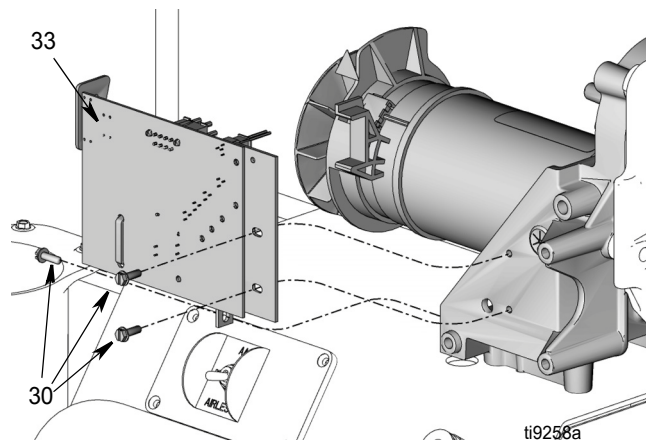


2. Spojite konektore kabela za napajanje u odgovarajuće priključke označene na kontrolnoj ploči (120 V, crni i bijeli, 240 V, plavi i smeđi) na kontrolnu ploču (33).

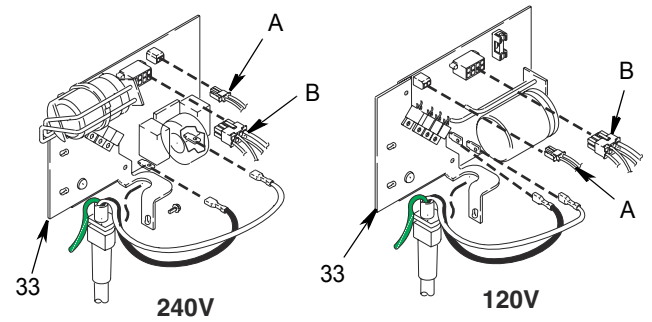


ti6143b

3. Pažljivo nasadite kontrolnu ploču natrag na svoje mjesto na strani okvira motora.



4. Postavite tri vijka (30). Zategnite do 3,4-3,9 N.m (30-35 in-lb).

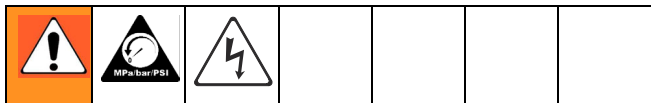


ti6143b

5. Spojite konektor motora (B) i konektor sklopa za kontrolu tlaka (A).
6. Ugradite pokrov (29) i dva vijka (30) (vidi ilustraciju na stranici 16).

## FinishPro 395

Pogledajte nacrt ožičenja, stranica 36.

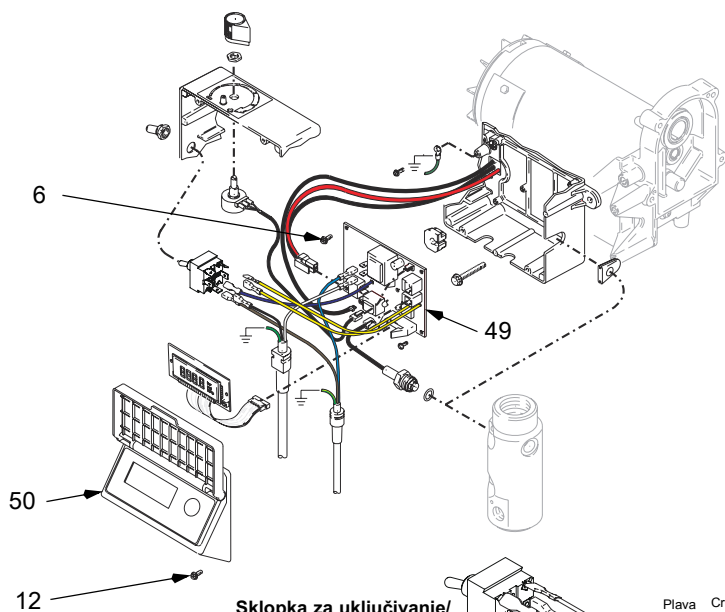


### Skidanje

1. **Otpustite pritisak**, stranica 7. Odvojite žicu za napajanje strujom iz utičnice.
2. Skinite četiri vijka (12) i pokrov (50).
3. Odvojite sve elektrode na kontrolnoj ploči motora (49).
4. Skinite vijke (6) i upravljačku ploču motora.

### Postavljanje

1. Očistite podlogu na stražnjoj strani kontrolne ploče motora (49). Nanesite manju količinu termalnog premaza na podlogu.
2. Ugradite upravljačku ploču motora pomoću vijaka (6).
3. Spojite sve priključke s upravljačkom pločom motora.
4. Zamotajte i povežite sve slobodne žice tako da niti jedna ne bude u dodiru sa svitkom induktora.
5. Postavite poklopac (50) pomoću četiri vijka (6).

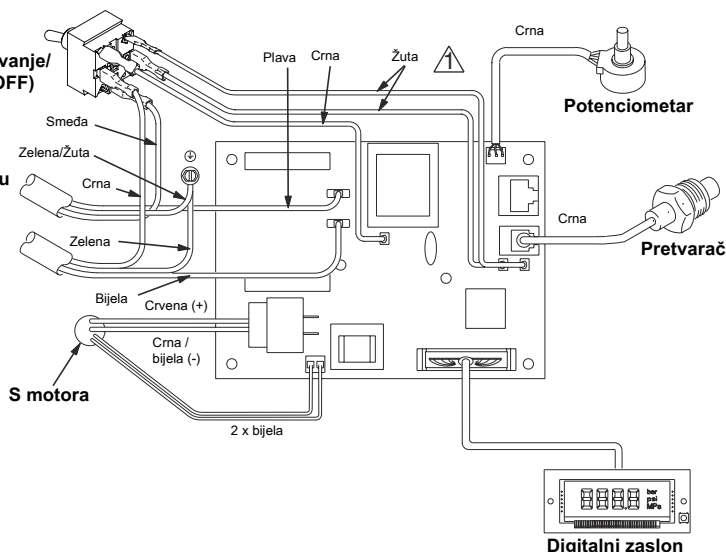


⚠ Žute žice koje se ne koriste na 240V

Sklopka za uključivanje/  
isključivanje (ON/OFF)

Prema kompresoru

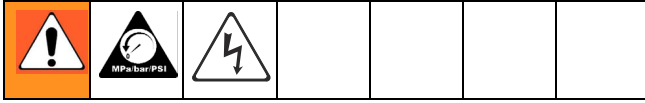
Na kabel za  
napajanje



ti9715a

# Zamjena sklopke za uključivanje/isključivanje

Pogledajte nacrt ožičenja, stranica 36.



4. Skinite priključnu kapicu/maticu (30).
5. Skinite dvije žute žice (B) s prekidača za uključivanje/isključivanje. Uklonite prekidač za uključivanje/isključivanje.

## FinishPro 395

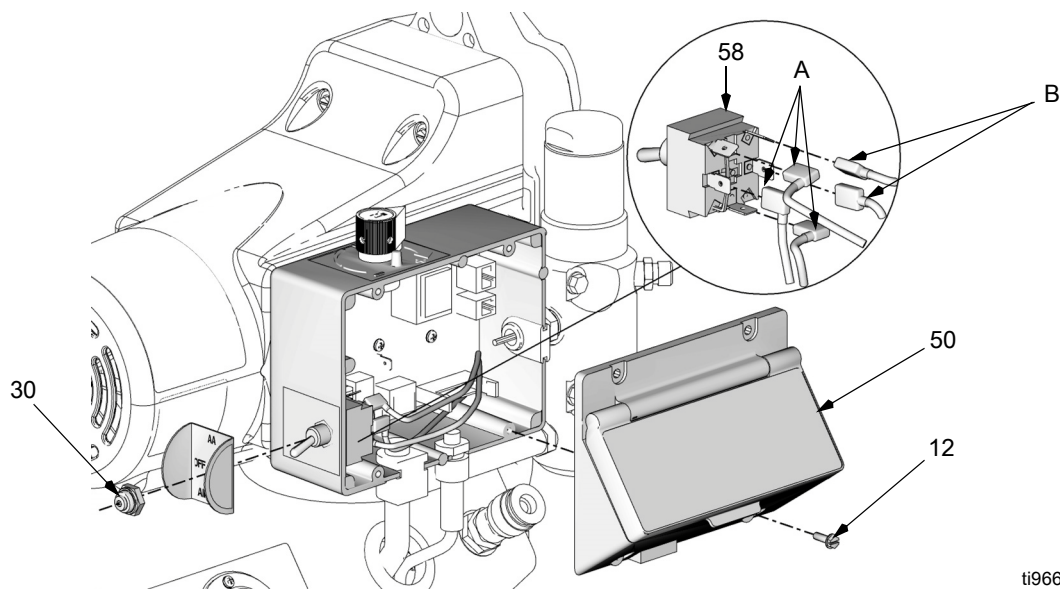
1. Otpuštanje tlaka, stranica 7.
2. Uklonite četiri vijka (12) i poklopac kontrole pritiska (50).

Napomena: prije uklanjanja označite žice kako bi ih prilikom sastavljanja bilo moguće identificirati.

3. Odvojite tri žice (A) sa sklopke za uključivanje/isključivanje (58).

## Postavljanje

1. Povežite dvije žute žice (B) s sklopkom za uključivanje/isključivanje (58).
2. Postavite novu sklopku za uključivanje/isključivanje (58). Postavite priključnu kapicu/maticu (30).
3. Spojite tri žice (A) sa sklopkom za uključivanje/isključivanje.
4. Ugradite poklopac kontrole tlaka (50) s četiri vijka (12).



ti9665a



## FinishPro 390

### Skidanje

1. **Otpuštanje tlaka**, stranica 7.
2. Uklonite četiri vijka (12) i poklopac preklopne kutije (50).

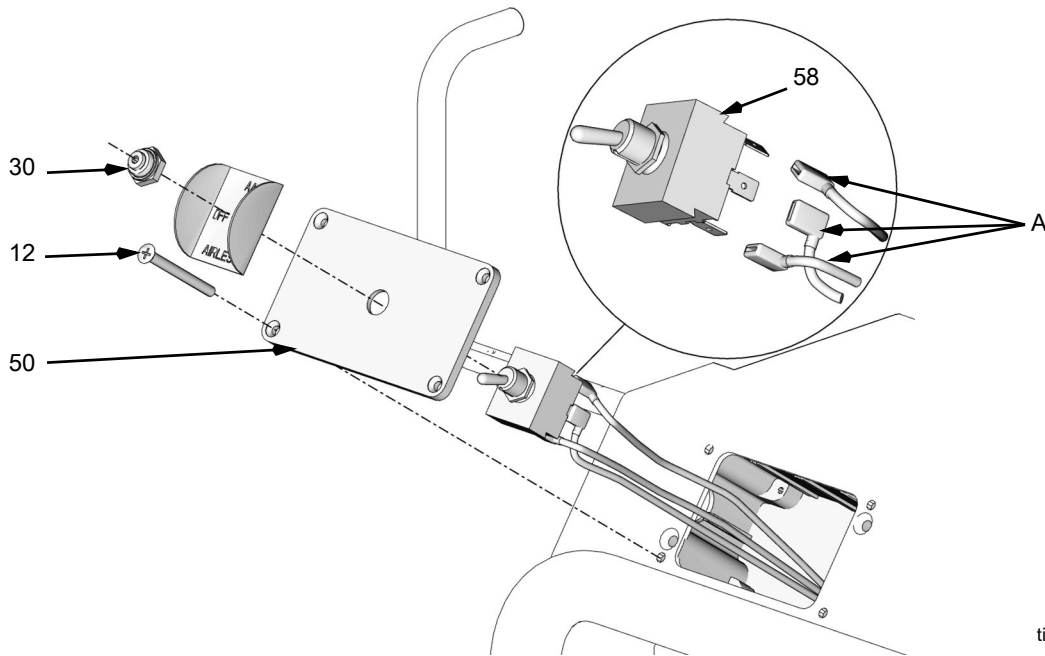
**NAPOMENA:** Napomena: prije uklanjanja označite žice kako bi ih prilikom sastavljanja bilo moguće identificirati.

3. Odvojite tri žice (A) sa sklopke za uključivanje/isključivanje (58).

4. Uklonite priključnu kapicu/maticu (30). Uklonite prekidač za uključivanje/isključivanje (58).

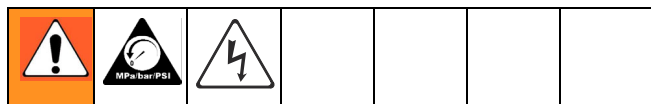
### Postavljanje

1. Postavite novu sklopku za uključivanje/isključivanje (58). Postavite priključnu kapicu/maticu (30).
2. Spojite tri žice (A) sa sklopkom za uključivanje/isključivanje (58).
3. Postavite poklopac preklopne kutije (50) pomoću četiri vijka (12).





# Zamjena osigurača



## Samo za model FinishPro 390

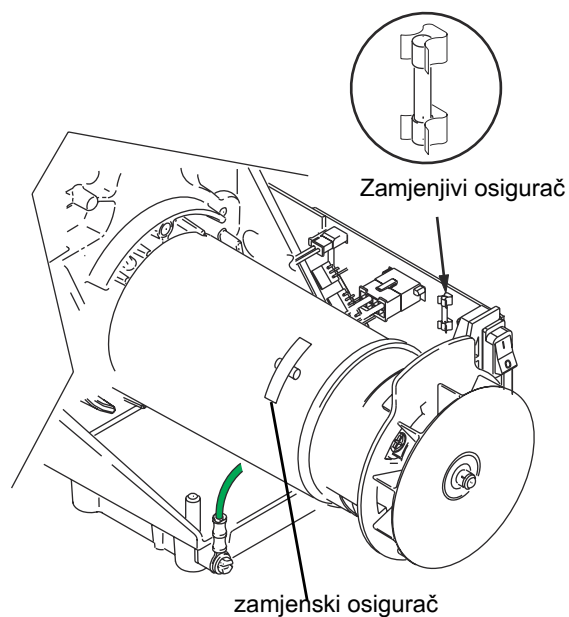
### Skidanje

1. **Otpustite pritisak**, stranica 7. Odvojite žicu za napajanje strujom iz utičnice.
2. Skinite dva vijka (30) i pokrov (29) (vidi ilustraciju na stranici 16).

3. Uklonite osigurač s kontrolne ploče.
4. Uklonite zamjenski osigurač pružene na motoru.

### Postavljanje

1. Ugradite novi osigurač na kontrolnu ploču.
2. Ugradite pokrov (29) i dva vijka (30) (vidi ilustraciju na stranici 16).



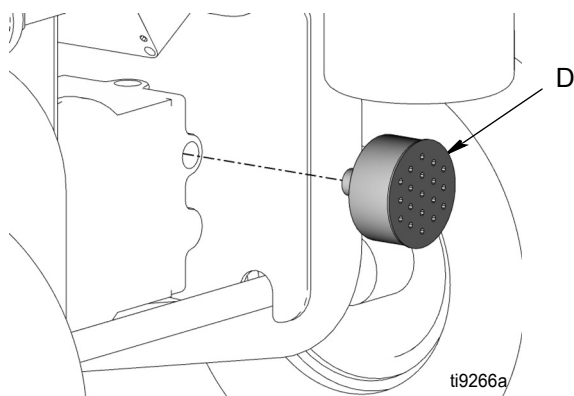
ti9134b

## Skidanje i postavljanje filtra zraka



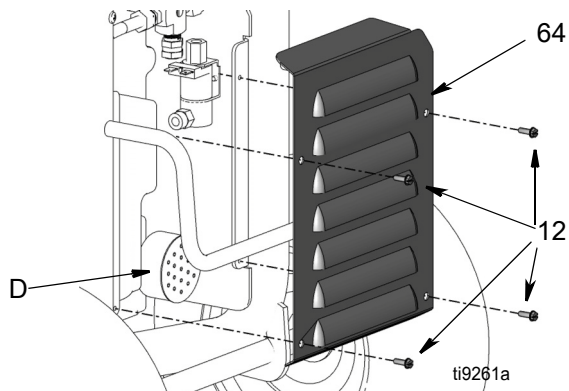
### Skidanje

1. **Otpustite pritisak**, stranica 7. Odvojite žicu za napajanje strujom iz utičnice.
2. **FinishPro 390:** Odvijte filtar (D) sa stražnje strane raspršivača. Postavite novi filtar iz kompleta Compressor Filter Kit 288724.

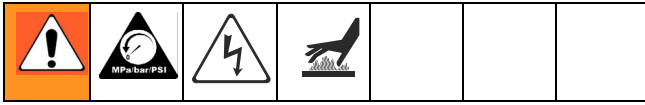


### FinishPro 395:

- a. Uklonite četiri vijka (12) sa stražnjeg poklopca čija površina podsjeća na žaluzine (64).
- b. Odvijte filtar (D) sa stražnje strane raspršivača. Postavite novi filtar iz kompleta filtara kompresora 288724.
- c. Postavite stražnji poklopac (64) pomoću četiri vijka (12).



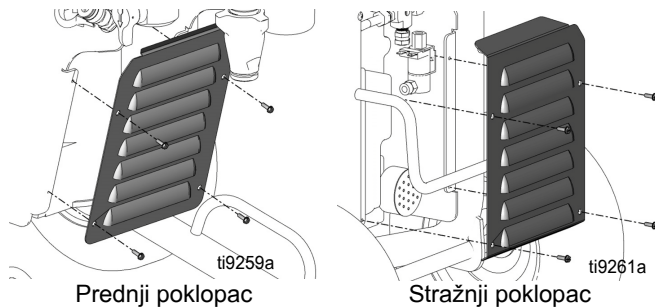
# Zamjena i popravak kompresora



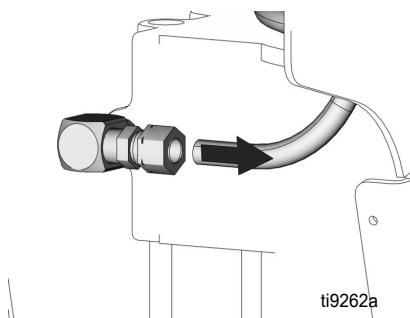
Za popravak kompresora koristite komplet Compressor Service Kit 288723. Informacije potražite u priručniku za kompresor Thomas koji ste dobili. Za zamjenu sklopa ventila kompresora, upotrijebite komplet 288723.

## Skidanje kompresora s raspršivača.

1. **Otpustite pritisak**, stranica 7. Odpojte žicu za napajanje strujom iz utičnice.
2. Skinite prednji i stražnji poklopac s raspršivača.



3. Uklonite alatni okvir s raspršivača.
4. Odvijte fitinge za kompresiju s prednje i stražnje strane raspršivača

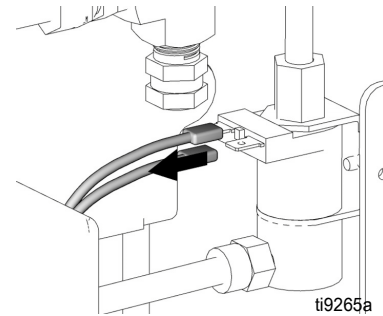


5. Uklonite cijevi.

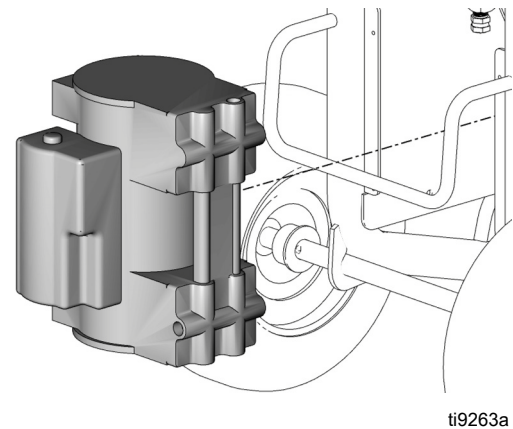
### OBAVIJEST

Da biste spriječili oštećenje cijevi, prvo se moraju ukloniti fitinzi za kompresiju.

6. Otpojite elektroinstalacije s automatskog ventila na stražnjoj strani raspršivača.



7. Uklonite prigušnicu sa stražnje strane kompresora.
8. Uklonite četiri vijka s raspršivača koji se nalaze ispod uklonjenog alatnog okvira

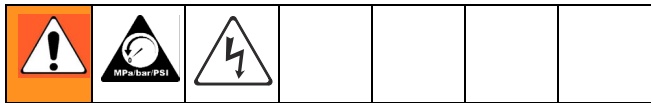


**NAPOMENA:** Uklonite prvo vijke s donje strane. Kad vam je ostao samo jedan vijak za skidanje, držite kompresor tako da ne padne s donje strane.

9. Uklonite kompresor s raspršivača.
10. Otpojite elektroinstalacije.

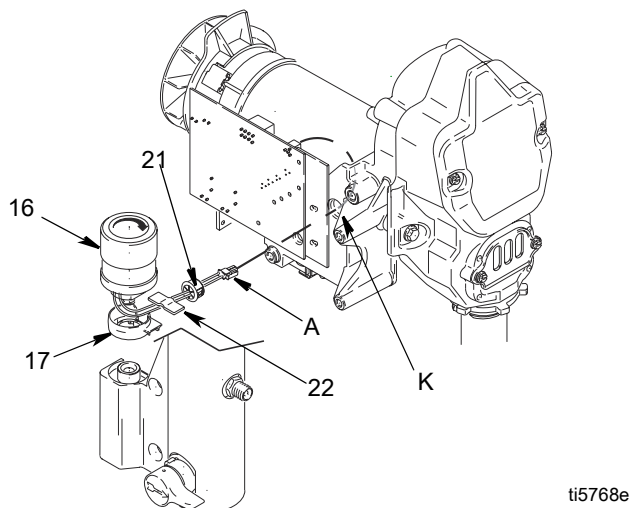
# Zamjena regulatora tlaka: FinishPro 390

Pogledajte nacrt ožičenja, stranica 36.



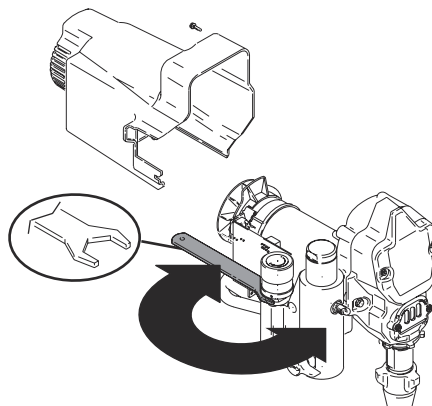
## Skidanje

1. **Otpustite pritisak**, stranica 7. Odvojite žicu za napajanje strujom iz utičnice.
2. Skinite dva vijka (30) i pokrov (29) (vidi ilustraciju na stranici 16).
3. Odvojite konektor prekidača pritiska (A) s kontrolne ploče (33).
4. Uklonite traku (22) koja žice drži uz razvodnu cijev.
5. Žice povucite natrag kroz rupu (K) u kućištu.



ti5768e

6. Okrenite dugme za kontrolu pritiska (16) u smjeru obrnutom od kretanja kazaljke na satu koliko god možete, kako biste dosegli plosnate površine na svakoj strani sklopa za kontrolu pritiska.
7. Uporabom ključa od 26 mm otpustite i odvijte sklop za kontrolu pritiska.



ti5766c

**NAPOMENA:** Ako namjeravate ponovno koristiti stari sklop za kontrolu pritiska, naročito pazite da ne oštetite ili ne zamrsite žice dok odvijate sklop.

8. Uklonite sklop za kontrolu pritiska.

## Postavljanje

**NAPOMENA:** Prije ugradnje pregledajte sklop za kontrolu pritiska kako biste se uvjerali da je o-prsten ugrađen na svoje mjesto.

1. Postavite u ravninu obruč (17) na razvodnoj cijevi tekućine kako bi otvor bio okrenut prema motoru.
2. Na navoje (16) sklopa za kontrolu tlaka nanosite Loctite®.
3. Uvrnite sklop za kontrolu tlaka (16) na razvodnu cijev i zategnite do 17,0 Nm (150 in-lb).

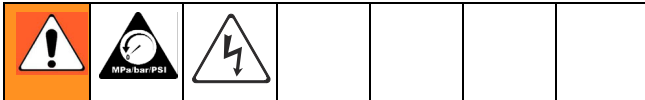
**NAPOMENA:** Prilikom pritezanja dugmeta za kontrolu pritiska pazite da ne prignječite žice između sklopa za kontrolu pritiska i razvodne cijevi tekućine.

4. Omotajte žice oko dugmeta i umetnite ih kroz prorez u obruču (21).
5. Umetnite obruč (21) u rupu (K) u kućištu. Pričvrstite žice na kućište razvodne cijevi trakom (22).
6. Ponovno spojite konektor prekidača pritiska (A) na kontrolnu ploču (33).
7. Ugradite pokrov (29) i dva vijka (30) (vidi ilustraciju na stranici 15).

## Dijagnostika upravljačke ploče motora: FinishPro 395

### OBAVIJEST

Nemojte dopustiti da raspršivač razvija pritisak tekućine ako pretvarač nije ugrađen. Ostavite ispusni ventil otvorenim ako koristite testni pretvarač.



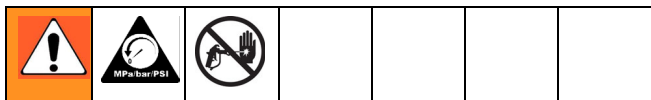
- Držite novi pretvarač pri ruci za potrebe ispitivanja.

- Informacije potražite pod Poruke digitalnog zaslona, stranica 30.

1. Otpustite tlak, stranica 7 i odvojite raspršivač.
2. Skinite vijke i poklopac.
3. Uključite sklopku ON/OFF za uključivanje/isključivanje.
4. Promatrajte kako radi LED.svjetlo i pogledajte sljedeću tablicu:

<b>LED trepće</b>	<b>Rad raspršivača</b>	<b>Naznačuje</b>	<b>Što treba učiniti</b>
Jednom	Raspršivač radi	Normalni rad	Ne činite ništa
Dva puta zaredom	Raspršivač se gasi, a LED nastavlja treptati dva puta uzastopce	Gubitak tlaka. Pritisak je veći od 310 bara (4500 psi) ili je oštećen pretvarač tlaka	Zamijenite upravljačku ploču motora ili pretvarač tlaka
Tri puta uzastopce	Raspršivač se gasi, a LED nastavlja treptati tri puta uzastopce	Pretvarač tlaka je neispravan ili nedostaje	Provjerite spoj pretvarača. Otvorite ispusni ventil. Umjesto pretvarača u uređaju, pokušajte s novim pretvaračem. Ako se raspršivač pokrene, zamijenite pretvarač
Četiri puta uzastopce	Raspršivač se gasi, a LED nastavlja treperiti četiri puta uzastopce	Linijski napon je previsok	Provjerite postoje li problemi s dovodom napona
Pet puta uzastopce	Raspršivač se ne uključuje ili se gasi, a LED-svjetlo nastavlja treperiti pet puta uzastopce	Greška na motoru	Provjerite je li rotor blokiran, postoje li kratki spojevi na ožičenju i je li motor odvojen. Popravite ili zamijenite neispravne dijelove

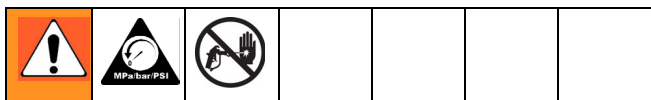
## Poruke digitalnog zaslona: FinishPro 395



- Ako nema podataka na zaslonu, to ne znači da raspršivač nije pod tlakom. Prije popravljanja otpustite tlak.

Zaslon	Rad raspršivača	Naznačuje	Što treba učiniti
Nema zaslona	Raspršivač se zaustavio. Nema napajanja energijom. Raspršivač može biti pod tlakom.	Gubitak napajanja.	Provjerite izvor energije. Otpustite pritisak prije popravka ili rastavljanja.
3000 psi 210 bar 21 MPa	Raspršivač je pod pritiskom. Energija pritječe. (Pritisak varira ovisno o veličini mlaznice i kontrolnom postavu.)	Normalni rad.	Raspršivanje.
E=02	Raspršivač nastavlja raditi. Dotok energije postoji.	Tlak je veći od 4500 psi (310 bar, 31 MPa) ili je mjerni pretvarač tlaka neispravan.	Zamijenite kontrolnu ploču motora ili pretvarač tlaka.
E=03	Raspršivač prestaje raditi. Dotok energije postoji.	Neispravni mjerni pretvarač tlaka, loš spoj ili električni vod u prekidu.	Provjerite spoj pretvarača. Otvorite ispusni ventil. Umjesto pretvarača u uređaju, pokušajte s novim pretvaračem. Ako se raspršivač pokrene, zamijenite pretvarač.
E=04	Raspršivač prestaje raditi. Dotok energije postoji.	Napon napajanja je previsok.	Provjerite postoje li problemi s naponom napajanja.
E=05	Raspršivač se ne uključuje ili se gasi. Napajanje postoji.	Pogreška na motoru.	Provjerite je li rotor blokiran, postoje li kratki spojevi na ožičenju i je li motor odpojen. Popravite ili zamijenite neispravne dijelove.
----	Dotok energije postoji.	Tlak je manji od 200 psi (14 bara, 1,4 MPa).	Povećajte pritisak prema želji. Možda je otvoren ispusni ventil.
PRAZNO	Raspršivač prestaje raditi. Dotok energije postoji.	Prazna posuda za boju. Gubitak pritiska.	Ponovno napunite posudu za boju. Provjerite ima li curenja i je li usis pumpe začepljen. Ponovite postupak pokretanja.

## Pretvarač regulatora tlaka: FinishPro 395



5. Provedite plastični konektor elektrode pretvarača kroz uvodnicu pretvarača.
6. Skinite pretvarač regulatora tlaka i brtveni o-prsten s kućišta filtra.

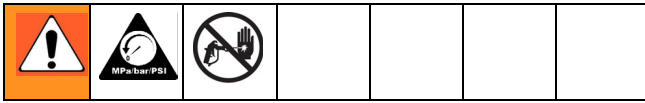
### Postavljanje

1. Ugradite brtveni o-prsten i pretvarač tlaka u kućište filtra. Zategnite do 30-35 ft-lb.
2. Provedite plastični konektor elektrode pretvarača kroz obroč pretvarača.
3. Postavite kućište filtra pomoću dva vijka.
4. Povežite priključak s kontrolnom pločom motora.
5. Postavite pokrov s vijcima.

### Skidanje

1. **Otpustite pritisak**, stranica 7. Isključite raspršivač iz utičnice.
2. Skinite vijke i poklopac.
3. Odvojite priključak pretvarača (E) s upravljačke ploče motora.
4. Skinite dva vijka i kućište filtra.

## Potencijometar za prilagođavanje tlaka: FinishPro 395



### Skidanje

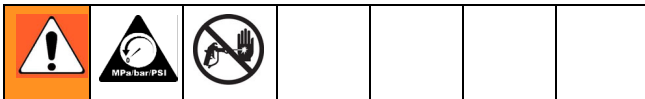
1. **Otpustite pritisak**, stranica 7. Isključite raspršivač iz utičnice.
2. Skinite vijke i poklopac.
3. Odvojite sve priključke s upravljačke ploče motora.
4. Uklonite dugme potencijometra, maticu i potencijometar za prilagođavanje pritiska.

### Postavljanje

1. Postavite potencijometar za prilagođavanje pritiska, maticu i dugme potencijometra.
  - a. Potencijometar okrenite do kraja udesno.
  - b. Ugradite dugme u položaju sasvim udesno.
2. Spojite sve priključke na kontrolnu ploču motora.
3. Postavite pokrov s vijcima.

### Spremljeni podaci

Uređaj SmartControl sadrži pohranjene podatke kako bi vam pomogao pri rješavanju problema i održavanju. Ako ove podatke želite prikazati na digitalnom zaslonu, napravite sljedeće:



1. **Otpuštanje tlaka**, stranica 7.
2. Priključite raspršivač na dotok energije.
3. Držite pritisnutim dugme digitalnog zaslona i uključite raspršivač.
4. Otpustite dugme zaslona oko 1 sekundu nakon uključivanja raspršivača.

Ispisuje se broj modela raspršivača na nekoliko sekundi, a zatim se prikazuje podatak 1.

5. Pritisnite dugme zaslona pa će se ispisati sljedeći podatak.
6. Isključite raspršivač te ga potom uključite kako biste ga ostavili u načinu rada s pohranjenim podacima.

Podatak	Definicija
1	Broj sati tijekom kojih je sklopka bila uključena uz dovod energije
2	Broj sati tijekom kojih je motor radio
3	Posljednji kod za pogrešku. Pritisnite i držite dugme zaslona kako biste izbrisali kod pogreške E=00
4	Revizija softvera

# Zamjena odvodnog ventila



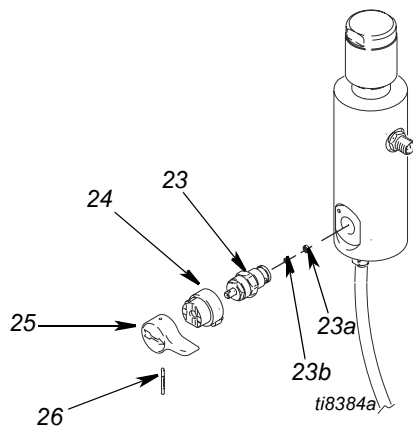
## Skidanje

1. **Otpustite pritisak**, stranica 7. Odvojite žicu za napajanje strujom iz utičnice.
2. Izbijte klin (26) iz ručke odvoda (25) pomoću čekića i probijača.
3. Povucite ručicu odvoda (25) i bazu (24) s odvodnog ventila (23).
4. Pomoću ključa otpustite odvodni ventil (23) i skinite ga s kolektora (15).

## Postavljanje

**NAPOMENA:** Prije nego ugradite novi odvodni ventil, pobrinite se da staro brtvilo (23a) i dosjed (23b) ne budu još uvijek u kolektoru.

1. Uvrnite odvodni ventil (23) u otvor kolektora (15).
2. Čvrsto pritegnite rukom. Pomoću ključa zategnite do momenta od 13,2 do 14,3 Nm (120 do 130 in-lbs).
3. Navucite osnovu (24) na odvodni ventil (23) a zatim odvodnu ručku (25) na osnovu (24).
4. Vratite zatik (26) u odvodnu ručku (25). Ako je potrebno ukucajte ga pomoću čekića do kraja.





# Skidanje / zamjena odvodne cjevčice

## FinishPro 390

### Skidanje

Kako biste uklonili odvodnu cjevčicu (40) s razvodne cijevi:

1. Odrežite odvodnu cjevčicu (40) s fittingom (20).
2. Odvijte fitting (20) s razvodne cijevi.

**NAPOMENA:** Ako mijenjate razvodnu cijev i ponovo koristite postojeći nazubljeni priključak (20) i odvodnu cjevčicu (40), ostatak odvodne cjevčice odrežite s kraja nazubljenog priključka (20) pomoću oštrog noža.

### Postavljanje

1. Uvijte fitting (20) u razvodnu cijev.
2. Pritisnite odvodnu cjevčicu (40) na fitting (20).

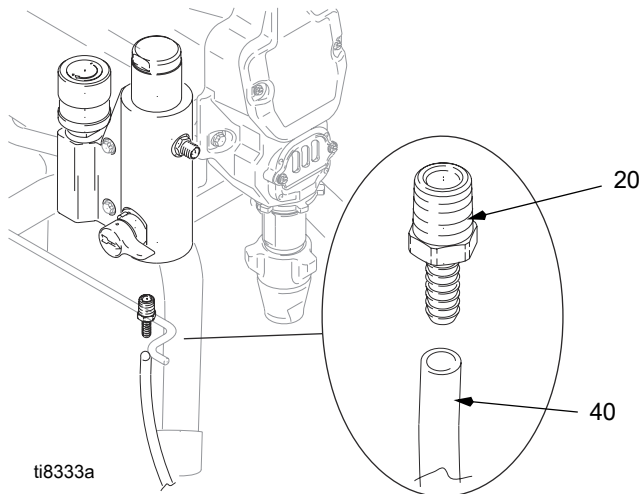
**NAPOMENA:** Kako biste odvodnu cjevčicu učinili gublјivijom te za lakše postavljanje preko nazubljenog priključka, zagrijte kraj odvodne cjevčice (40) sušilom za kosu ili držanjem u vrućoj vodi nekoliko sekundi.

## FinishPro 395

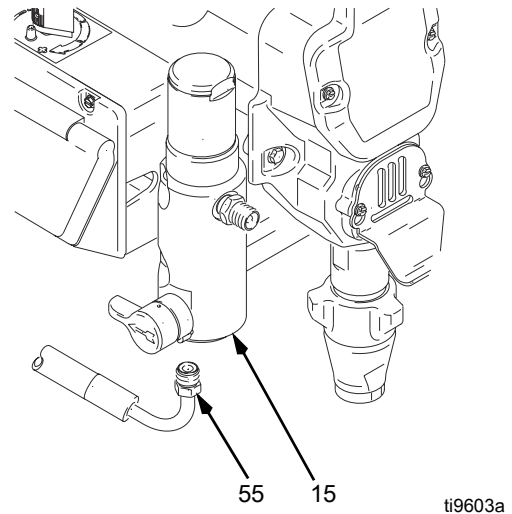
**Uklanjanje:** Odvijte odvodnu cjevčicu (55) s razvodne cijevi filtra (15).

**Postavljanje:** Uvijte odvodnu cjevčicu (55) u razvodnu cijev filtra (15).

FinishPro 390

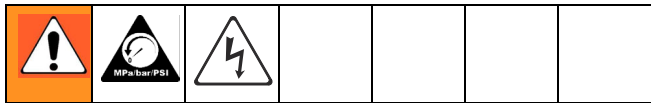


FinishPro 395



# Zamjena motora

Pogledajte nacrt ožičenja, stranica 36.



## OBAVIJEST

Nemojte ispustiti sklop zupčanika (3) i (2) dok uklanjate kućište pogona (5). Sklop zupčanika može ostati umetnut u prednjoj čaški motora ili u kućištu pogona.

## FinishPro 390

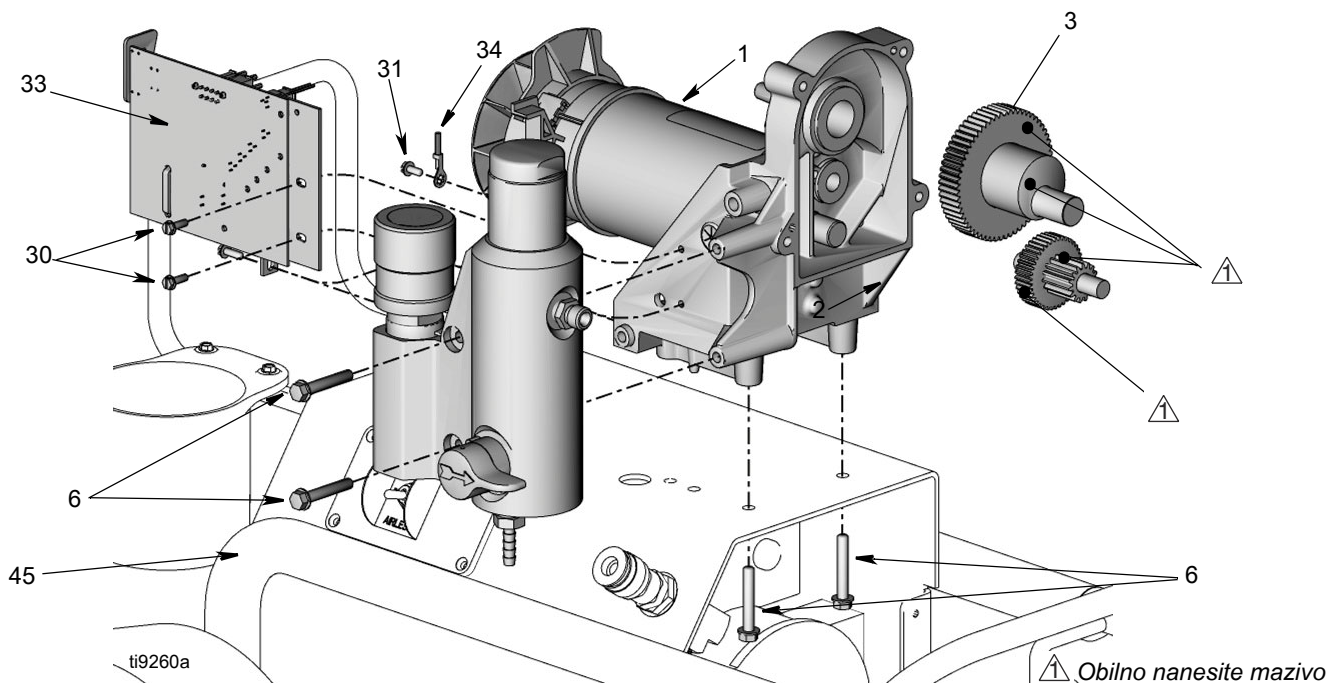
### Skidanje

1. **Otpustite pritisak**, stranica 7. Odvojite žicu za napajanje strujom iz utičnice.
2. Uklonite pumpu (9). **Zamjena istisninske pumpe**, stranica 13.
3. Uklonite kućište pogona, **Zamjena kućišta pogona**, stranica 15.
4. Uklonite dva vijka (6) i razvodnu cijev (15).
5. Odvojite sve priključke s ploče (33) i uklonite kontrolnu ploču. **Zamjena kontrolne ploče, FinishPro 390, Uklanjanje**, stranica 19.

6. Uklonite žicu za uzemljenje (G) s čaške motora.
7. Uklonite četiri vijka (6) i motor (1) s okvira (45).

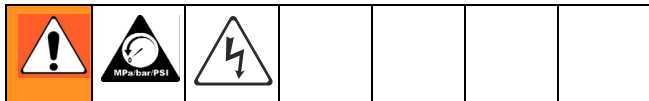
### Postavljanje

1. Ugradite novi motor (1) na okvir (45) pomoću četiri vijka (6).
2. Ugradite razvodnu cijev (15) pomoću dva vijka (6).
3. Ugradite kontrolnu ploču (33) pomoću triju vijaka (30). Spojite sve priključke na ploču. Informacije potražite pod **Zamjena kontrolne ploče, FinishPro 390, Installation**, , stranica 19 i **Nacrt ožičenja**, stranica 36.
4. Spojite žicu za uzemljenje (G) na motor pomoću zelenog vijka za uzemljenje (31).
5. Ugradite kućište pogona **Zamjena kućišta pogona**, stranica 15.
6. Ugradite pumpu (9). **Zamjena istisninske pumpe**, stranica 13.
7. Ugradite pokrov (29) sa dva vijka (30) (vidi ilustraciju na stranici 16).



# Zamjena motora

Pogledajte nacrt ožičenja, stranica 36.



## FinishPro 395

### OBAVIJEST

Nemojte ispustiti sklop zupčanika (44) i (40) dok ga uklanjate s kućišta pogona (42). Sklop zupčanika može ostati umetnut u prednjoj čaški motora ili u kućištu pogona.

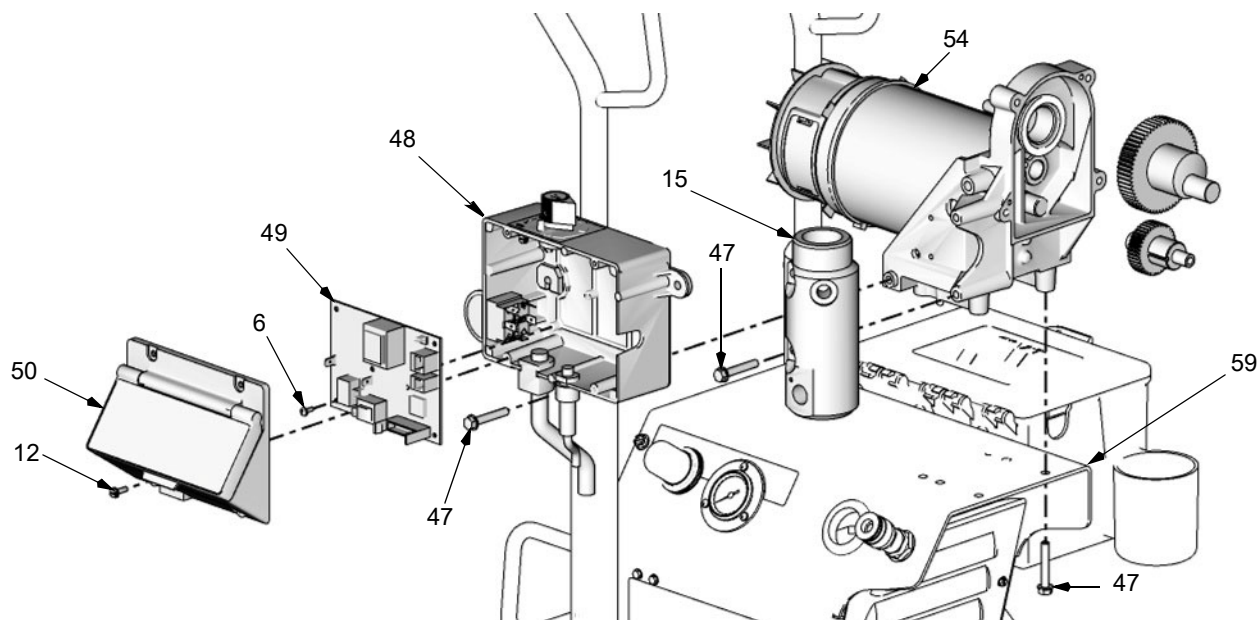
### Skidanje

1. **Otpuštanje tlaka**, stranica 7.
2. Uklonite pumpu (41); **Zamjena potisne pumpe**, stranica 13.
3. Uklonite kućište pogona (42); **Zamjena kućišta pogona**, stranica 15.
4. Uklonite vijke (12) s kućišta (50).

5. Odpojte sve elektrode s ploče (49). Uklonite vijke (6) i ploču.
6. Uklonite vijke (47) te kontrolnu kutiju (48).
7. Uklonite vijke (47) i razvodnu cijev (15).
8. Uklonite vijke (47) i motor (54) s okvira (59).

### Postavljanje

1. Ugradite novi motor (54) na okvir (59) pomoću vijaka (47).
2. Ugradite razvodnu cijev (15) pomoću vijaka (47).
3. Ugradite kućište kontrole (48) pomoću vijaka (47).
4. Ugradite ploču (49) pomoću vijaka (6). Spojite sve priključke s pločom. Pogledajte crteže ožičenja za svoj model raspršivača na stranici 36.
5. Ugradite kućište pogona (42); **Zamjena kućišta pogona**, stranica 15.
6. Ugradite pumpu (41). **Zamjena potisne pumpe**, stranica 13.

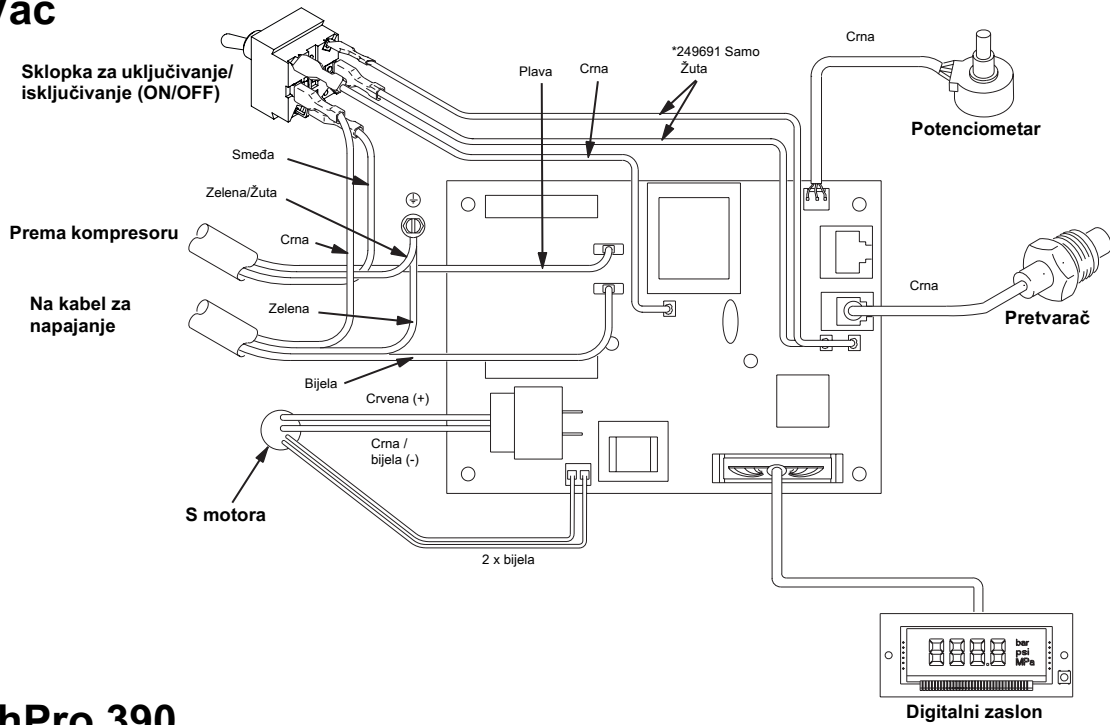


ti9605a

# Nacrt ožienja

## FinishPro 395

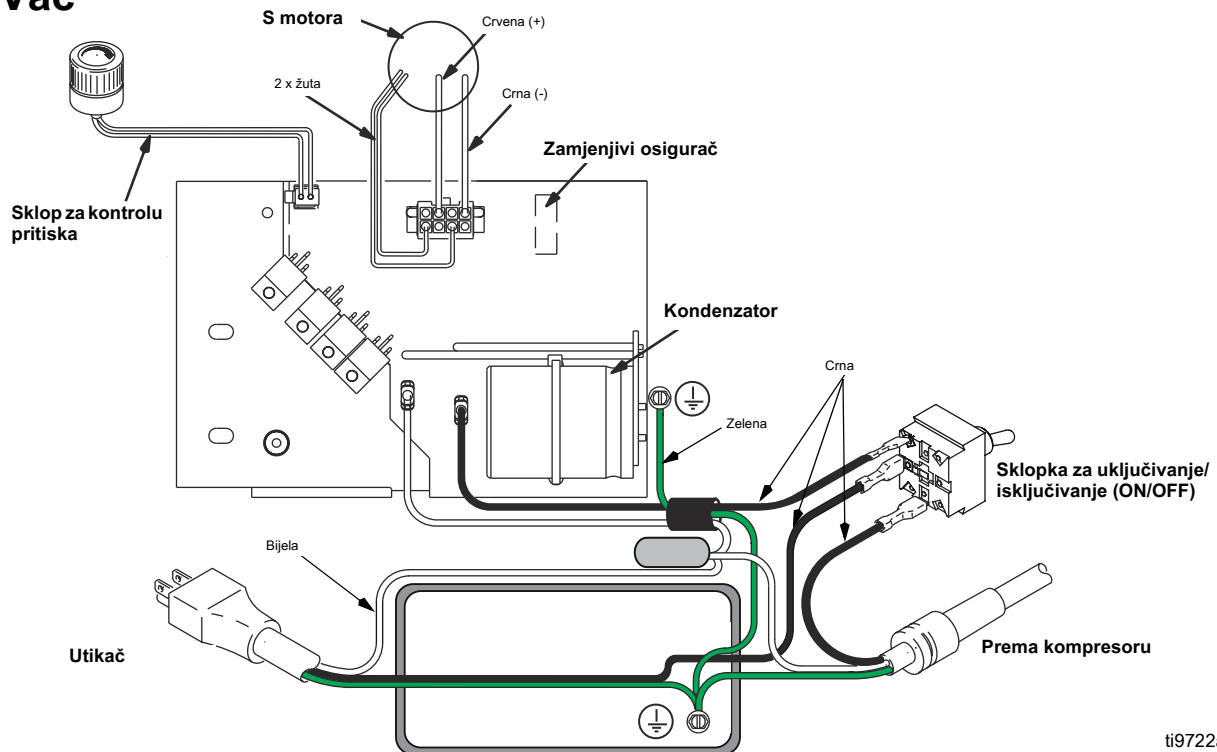
120 Vac



ti9741a

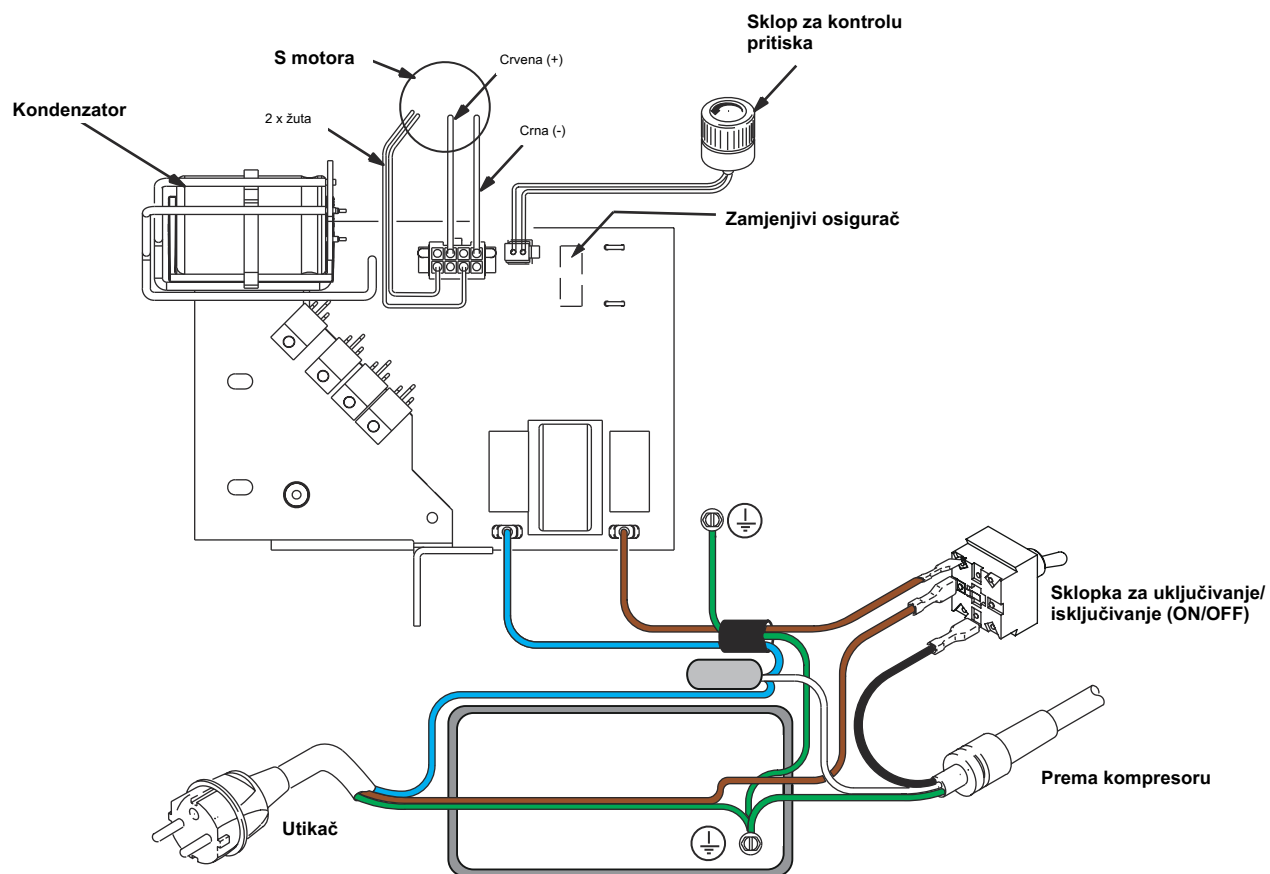
## FinishPro 390

120 Vac



ti9722a

# FinishPro 390 240 Vac (voltaža izmjenične struje)





# Tehnički podaci

## Modeli FinishPro 390

## Modeli FinishPro 395

Zahtjevi napajanja	120 Vac, 50/60 Hz, 15 A, 1-fazno	230 Vac, 50/60 Hz, 10 A, 1-fazno	120 Vac, 50/60 Hz, 15 A, 1-fazno	230 Vac, 50/60 Hz, 10 A, 1-fazno
Maksimalna veličina mlaznice	0,020	0,021	0,021	0,023
Maksimalni protok tvari na izlazu gpm (l/min)	0,43 gpm (1,6 l/min)	0,47 gpm (1,8 l/min)	0,47 gpm (1,8 l/min)	0,54 gpm (2,0 l/min)
Maksimalni tlak tvari – bez zraka	2600 psi (180 bar)	2600 psi (180 bar)	3300 psi (228 bar)	2600 psi (180 bar)
Maksimalni tlak tvari – AA (uz pomoć zraka)	2600 psi (180 bar)	2600 psi (180 bar)	2800 psi (193 bar)	2600 psi (180 bar)
Količina zraka na izlazu za raspršivanje	91 l/min	82 l/min	91 l/min	82 l/min
Tlak zraka	35 psi (2,4 bar)	35 psi (2,4 bar)	35 psi (2,4 bar)	35 psi (2,4 bar)
Motor pumpe	5/8 HP DC	5/8 HP DC	TEFC 7/8 HP DC	TEFC 7/8 HP DC
Motor kompresora	1,0 HP AC Indukcijski	1,0 HP AC Indukcijski	1,0 HP AC Indukcijski	1,0 HP AC Indukcijski
Cijev za dotok sredstva	3/16 in. x 50-ft (plava)	3/16 in. x 50-ft (plava)	3/16 in. x 50-ft (plava)	3/16 in. x 50-ft (plava)
Zračno crijevo	3/8 in. x 50-ft (prozirno)	3/8 in. x 50-ft (prozirno)	3/8 in. x 50-ft (prozirno)	3/8 in. x 50-ft (prozirno)
Pištalj	G40 w RAC X mlaznica	G40 w RAC X mlaznica	G40 w RAC X mlaznica	G40 w RAC X mlaznica
Dijelovi koje se može močiti	pocinčani ugljični čelik, najlon, nehrđajući čelik, PTFE, Acetal, kromirano, koža UHMWPE, aluminij, wolframov karbid			

## Mjere

### Modeli FinishPro 390

### Modeli FinishPro 395

Duljina	28 in. (71 cm)	28 in. (71 cm)
Širina	22 in. (56 cm)	23 in. (58 cm)
Visina	25 in. (64 cm)	32 in. (80 cm)
Težina - prazno	78 lb (35,4 kg)	96 lb (43,6 kg)

# Jamstvo

Graco warrants all equipment referenced in this document which is manufactured by Graco and bearing its name to be free from defects in material and workmanship on the date of sale to the original purchaser for use. With the exception of any special, extended, or limited warranty published by Graco, Graco will, for a period of twelve months from the date of sale, repair or replace any part of the equipment determined by Graco to be defective. This warranty applies only when the equipment is installed, operated and maintained in accordance with Graco's written recommendations.

This warranty does not cover, and Graco shall not be liable for general wear and tear, or any malfunction, damage or wear caused by faulty installation, misapplication, abrasion, corrosion, inadequate or improper maintenance, negligence, accident, tampering, or substitution of non-Graco component parts. Nor shall Graco be liable for malfunction, damage or wear caused by the incompatibility of Graco equipment with structures, accessories, equipment or materials not supplied by Graco, or the improper design, manufacture, installation, operation or maintenance of structures, accessories, equipment or materials not supplied by Graco.

This warranty is conditioned upon the prepaid return of the equipment claimed to be defective to an authorized Graco distributor for verification of the claimed defect. If the claimed defect is verified, Graco will repair or replace free of charge any defective parts. The equipment will be returned to the original purchaser transportation prepaid. If inspection of the equipment does not disclose any defect in material or workmanship, repairs will be made at a reasonable charge, which charges may include the costs of parts, labor, and transportation.

**THIS WARRANTY IS EXCLUSIVE, AND IS IN LIEU OF ANY OTHER WARRANTIES, EXPRESS OR IMPLIED, INCLUDING BUT NOT LIMITED TO WARRANTY OF MERCHANTABILITY OR WARRANTY OF FITNESS FOR A PARTICULAR PURPOSE.**

Graco's sole obligation and buyer's sole remedy for any breach of warranty shall be as set forth above. The buyer agrees that no other remedy (including, but not limited to, incidental or consequential damages for lost profits, lost sales, injury to person or property, or any other incidental or consequential loss) shall be available. Any action for breach of warranty must be brought within two (2) years of the date of sale.

**GRACO MAKES NO WARRANTY, AND DISCLAIMS ALL IMPLIED WARRANTIES OF MERCHANTABILITY AND FITNESS FOR A PARTICULAR PURPOSE, IN CONNECTION WITH ACCESSORIES, EQUIPMENT, MATERIALS OR COMPONENTS SOLD BUT NOT MANUFACTURED BY GRACO.** These items sold, but not manufactured by Graco (such as electric motors, switches, hose, etc.), are subject to the warranty, if any, of their manufacturer. Graco will provide purchaser with reasonable assistance in making any claim for breach of these warranties.

In no event will Graco be liable for indirect, incidental, special or consequential damages resulting from Graco supplying equipment hereunder, or the furnishing, performance, or use of any products or other goods sold hereto, whether due to a breach of contract, breach of warranty, the negligence of Graco, or otherwise.

## **ADDITIONAL WARRANTY COVERAGE**

Graco does provide extended warranty and wear warranty for products described in the "Graco Contractor Equipment Warranty Program".

## **ZA HRVATSKE GRACO KUPCE**

Stranke izjavljuju da su zatražile da ovaj dokument, kao i svi dokumenti koji su u njega uključeni, sve dane obavijesti i svi pokrenuti pravni postupci s njim u vezi ili koji se izravno ili neizravno na njega odnose budu sastavljeni na engleskom jeziku.

# Graco Information

For the latest information about Graco products, visit [www.graco.com](http://www.graco.com).

**TO PLACE AN ORDER**, contact your Graco distributor or call 1-800-690-2894 to identify the nearest distributor.

*All written and visual data contained in this document reflects the latest product information available at the time of publication.  
Graco reserves the right to make changes at any time without notice.*

Prijevod izvornih uputa. This manual contains Croatian. MM 311911

**Graco Headquarters:** Minneapolis  
**International Offices:** Belgium, China, Japan, Korea

**GRACO INC. AND SUBSIDIARIES • P.O. BOX 1441 • MINNEAPOLIS MN 55440-1441 • USA**

**Copyright 2007, Graco Inc. All Graco manufacturing locations are registered to ISO 9001.**

[www.graco.com](http://www.graco.com)

Revised 08 March 2012