

# Xtreme<sup>®</sup>- fortrængningspumper

3A9244ZAS

DA

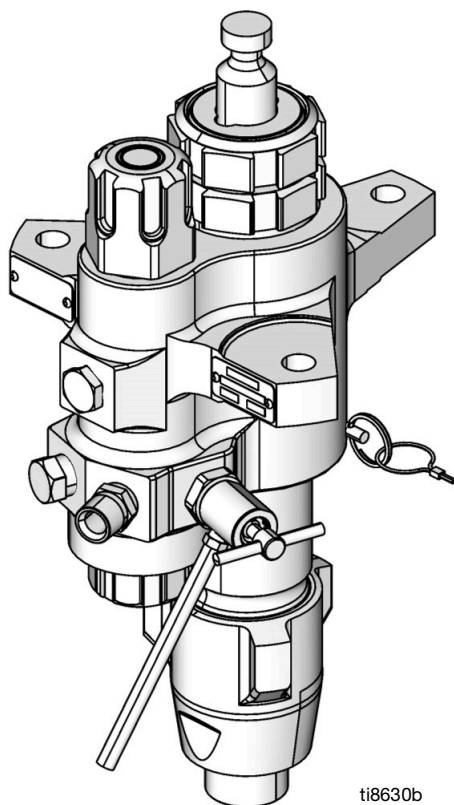
**Højvolumen-fortrængningspumper til beskyttende coatings.  
Kun til erhvervs-mæssig brug.**

Se side 3 for modelinformation. Se side 35 for maksimalt driftstryk.



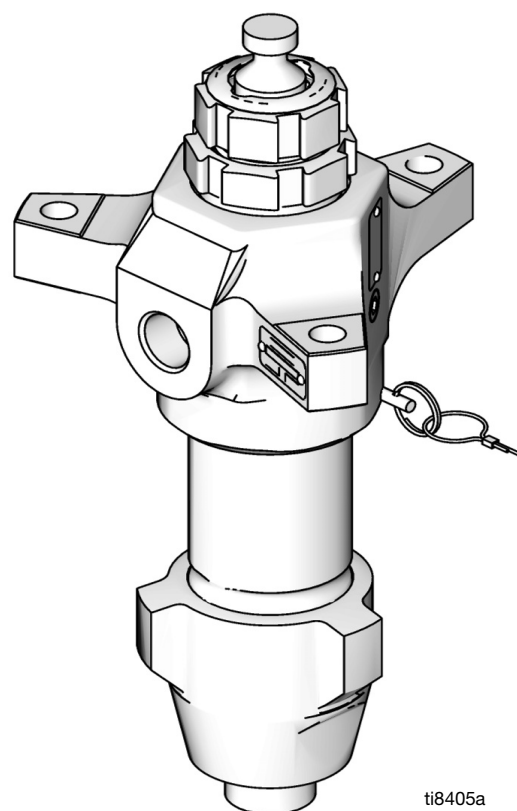
## Vigtige sikkerhedsforskrifter

Læs alle advarsler og instruktioner i denne vejledning og relaterede vejledninger inden brug af udstyret. Gem denne vejledning.



ti8630b

Model L220C2 fortrængningspumpe med indbygget filter



ti8405a

Model L220C1 fortrængningspumpe uden filter

## Indholdsfortegnelse

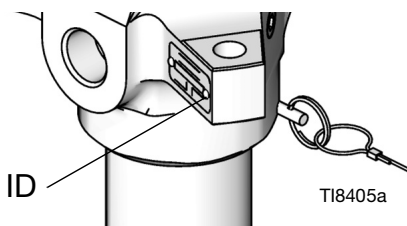
<b>Relaterede håndbøger .....</b>	<b>2</b>
<b>Modeller.....</b>	<b>3</b>
<b>Advarsler .....</b>	<b>4</b>
<b>Komponentoversigt.....</b>	<b>6</b>
<b>Reparation .....</b>	<b>7</b>
Adskillelse.....	7
Eftersyn af indbygget filter.....	14
<b>Dele .....</b>	<b>16</b>
XP Sprayer-fortrængningspumpemodeller 36cc, 48cc, 54cc, 58cc, 72cc, 85cc, 90cc, 97cc og 115cc .....	16
XP Sprayer-fortrængningspumpemodeller 145cc, 180cc, 220cc, 250cc og 290cc.....	19
Xtreme-, e-Xtreme- og King Sprayer-fortrængningspumpemodeller 85cc 115cc, 145cc, 180cc, 220cc, 250cc og 290cc .....	21
<b>Reparationssæt .....</b>	<b>27</b>
Reparationssæt - Graco-formuleret UHMWPE/læder	27
Reparationssæt - PTFE .....	28
Reparationssæt - Graco-formuleret UHMWPE/PTFE	29
Reparationssæt - Graco-formuleret PTFE/læder .....	30
<b>Sæt.....</b>	<b>31</b>
Keramiske kugler .....	31
<b>Mål .....</b>	<b>33</b>
<b>Udløbshus Monteringshul Layout .....</b>	<b>34</b>
<b>Tekniske specifikationer .....</b>	<b>35</b>
<b>Californiens forslag 65 .....</b>	<b>37</b>
<b>Gracos Standardgaranti.....</b>	<b>38</b>
<b>Oplysninger om Graco .....</b>	<b>38</b>

## Relaterede håndbøger

Håndbog på engelsk	Beskrivelse
3A3164	e-Xtreme™ Sprayer, Ex35/Ex45
3A8126	King® Electric Sprayer, E60/E50, Haz Loc
3A8477	King Electric Sprayer, E70/E60, Non-Haz Loc
311164	Vejledning og dele til Xtreme-pakninger
3A0420	Brug af XP™-sprøjte
311238	Vejledning og dele til NXT®-luftmotor
311239	Vejledning og dele til luftkontrolmoduler til NXT-luftmotorer
334645	Xtreme XL-pakninger, vejledning og dele
<b>Reparationssæt til Xtreme-fortrængningspumper</b>	
406882	Filterpakning og hættekonverteringssæt, vejledning og dele
406879	XP 36cc fortrængningspumpe, reparation - dele
406880	XP 48cc fortrængningspumpe, reparation - dele
406990	XP 54cc fortrængningspumpe, reparation - dele
406881	XP 58cc fortrængningspumpe, reparation - dele
406991	XP 72cc fortrængningspumpe, reparation - dele
406888	XP/Xtreme 85cc fortrængningspumpe, reparation - dele
406992	XP 90cc fortrængningspumpe, reparation - dele
406993	XP 97cc fortrængningspumpe, reparation - dele
406889	XP/Xtreme 115cc fortrængningspumpe, reparation - dele
406890	XP/Xtreme 145cc fortrængningspumpe, reparation - dele
406891	XP/Xtreme 180c fortrængningspumpe, reparation - dele
406892	XP/Xtreme 220cc fortrængningspumpe, reparation - dele
406893	XP/Xtreme 250cc fortrængningspumpe, reparation - dele
406894	XP/Xtreme 290cc fortrængningspumpe, reparation - dele

# Modeller

Kontrollér identifikationspladen (ID) på din fortrængningspumpe for at se din fortrængningspumpes 6-cifrede delnummer. Benyt følgende matrix til at definere konstruktionen af din fortrængningspumpe, baseret på de seks cifre.



For eksempel repræsenterer fortrængningspumpe-delnummer **L180C1** fortrængningspumpen (**L**), udgangsvolumen (**180**), kulstofstålkonstruktion (**C**), og intet filter med Xtreme Seal™-pakningsstak (1).

For at bestille reservedele, se **Dele**, der starter på side 16.

**BEMÆRK:** For maksimalt væskearbejdstryk, se **Tekniske specifikationer**, side 35.

L	180	C		1					
Første ciffer	Andet, tredje og fjerde ciffer	Femte ciffer		Sjette ciffer					
	Fortrængningspumpevolumen (cc)	Materiale		Integreret filter	UHMWPE og læderpakningssæt*	PTFE pakningssæt*	UHMWPE/PTFE pakningssæt*	PTFE/læderpakningssæt	
L (fortrængningspumpe)	36★			C	Kulstofstål	0☼	✓		✓
	48★	1				✓			
	54★	2	✓			✓			
	58★	3					✓		
	72★	4	✓				✓		
	85★	5†	✓			✓			
	90★	6†				✓			
	97★	7						✓	✓
	115★	8†				✓			
	145	9†					✓		
	14A★	L†	✓			✓			
	180	N†				✓			
	18A★	T†							✓
	220								
	22A★								
	22H								
	22X★								
	250								
	25H								
	25A★								
	290								
	29A★								
	29H								
	145	M	Max. levetid			2	✓	✓	
180	✓			✓					
220	✓			✓					
290	✓			✓					

★ Modeller med et 5,9 tommer boltmønster; se side 34.

☼ XP-tilblandermodeller med indløbsfjeder og ingen udskylningsventil.

\* Se **Reparationssæt**, side 27, for mere information om pakningsmaterialer.

† Inkluderer brudskive.

**Bemærk:** Ikke alle muligheder er tilgængelige i alle størrelser.

Del	Beskrivelse	Pakninger
24N942	290 Xtreme kulstofstål, med stang med hård forkroming	X-Tuff-pakningssæt

# Advarsler

Følgende advarsler gælder for opstilling, brug, jordforbindelse, vedligeholdelse og reparation af dette udstyr. Udråbstegnet varskor dig om en generel advarsel, og faresymbolet henviser til procedurespecifik risiko. Henvis tilbage til disse advarsler. Yderligere produktspecifikke advarsler findes løbende igennem hele håndbogen, hvor det er påkrævet.

 <h2 style="margin: 0;">ADVARSEL</h2>	
   	<p><b>BRAND- OG EKSPLOSIONSFARE</b></p> <p>Brandfarlige dampe såsom dampe fra opløsningsmidler og maling i arbejdsområdet kan antændes eller eksplodere. Maling eller opløsningsmiddel, der føres gennem systemet, kan forårsage statisk gnistdannelse. Forebyggelse af brand- og eksplosion:</p> <ul style="list-style-type: none"> <li>• Anvend kun udstyret på et sted med god udluftning.</li> <li>• Fjern alle antændelseskilder såsom vågeblus, cigaretter, bærbare, elektriske lamper og plastforhæng (risiko for statisk gnistdannelse).</li> <li>• Sørg for, at alt udstyr i arbejdsområdet er jordforbundet. Se vejledninger under <b>Jordforbindelse</b>.</li> <li>• Sprøjt eller skyl aldrig opløsningsmiddel ved højt tryk.</li> <li>• Sørg for, at arbejdsområdet er frit for snavs samt at der ikke forefindes f.eks. opløsningsmidler, klude og benzin.</li> <li>• Sæt ikke stik i stikkontakter, tag ikke stik ud, og tænd og sluk ikke for strøm eller lys, når der er brandfarlige dampe til stede.</li> <li>• Anvend kun jordforbundne slanger.</li> <li>• Hold pistolen godt fast mod siden af en jordforbundet spand, når pistolens aftrækker aktiveres ned i spanden. Undlad at bruge spandforinger, medmindre de er antistatiske eller ledende.</li> <li>• <b>Stands omgående betjening</b>, hvis der forekommer statisk gnistdannelse, eller du mærker et stød. Anvend ikke udstyret, før du har lokaliseret og afhjulpet problemet.</li> <li>• Sørg for, at der er et velfungerende brandslukningsapparat på arbejdsområdet.</li> </ul>
    	<p><b>FARE FOR INJICERING GENNEM HUDEN</b></p> <p>Væske under højt tryk fra pistolen, utætte slanger eller sprængte komponenter kan gennemtrænge huden. Skaden kan se ud som blot et almindeligt snitsår, men det er en alvorlig personskade, der kan medføre amputation. <b>Søg straks lægehjælp (kirurgisk behandling).</b></p> <ul style="list-style-type: none"> <li>• Foretag ikke sprøjtarbejde uden dyseholder og aftrækkersikring monteret.</li> <li>• Aktivér aftrækkerlåsen, når sprøjten ikke anvendes.</li> <li>• Ret aldrig pistolen mod andre personer eller mod nogen del af kroppen.</li> <li>• Læg aldrig hånden over sprøjtedysen.</li> <li>• Forsøg ikke at standse eller afbøje lækager med hænderne, kroppen, handsker eller klude.</li> <li>• Følg <b>Trykaflastningsproceduren</b>, når du standser sprøjtarbejdet, og før du rengør, undersøger eller efterser udstyret.</li> <li>• Tilspænd alle væsketilslutninger, før dette udstyr tages i anvendelse.</li> <li>• Kontrollér slanger og koblinger dagligt. Udskift straks slidte eller beskadigede dele.</li> </ul>



# ADVARSEL



## FARE VED FORKERT ANVENDELSE AF UDSTYR

Forkert anvendelse kan forårsage død eller alvorlig personskade.

- Betjen aldrig enheden, hvis du er træt eller har indtaget medicin eller alkohol.
- Overskrid aldrig det maksimale arbejdsstryk eller den maksimalt tilladte temperatur for den svageste komponent i systemet. Se afsnittet **Tekniske specifikationer** i alle udstyrshåndbøgerne.
- Anvend væsker og opløsningsmidler, der er kemisk forenelige med dette udstyrs våddele. Se afsnittet **Tekniske specifikationer** i alle udstyrshåndbøgerne. Læs advarslerne fra producenterne af væske- og opløsningsmidler. Udførlige oplysninger om dit materiale fås ved at rekvirere de relevante materialesikkerhedsdatablade fra distributøren eller forhandleren.
- Sluk for alt udstyret, og følg **Trykaflastningsproceduren**, når udstyret ikke er i brug.
- Kontrollér udstyret dagligt. Reparer eller udskift nedslidte eller beskadigede dele øjeblikkeligt, og benyt kun originale dele fra producenten.
- Foretag aldrig ændringer eller modifikationer på udstyret. Ændringer eller modifikationer kan ugyldiggøre agentens godkendelser og medføre sikkerhedsrisici.
- Sørg for, at alt udstyr er klassificeret og godkendt til det miljø, du benytter det i.
- Anvend kun udstyret til det formål, det er beregnet til. Yderligere oplysninger fås ved henvendelse til forhandleren.
- Slanger og kabler skal altid føres i sikker afstand fra trafikerede områder, skarpe kanter, bevægelige dele og varme overflader.
- Slangerne må ikke knækkes eller bøjes for meget, og slangerne må ikke anvendes til at trække udstyret.
- Der må ikke opholde sig børn eller dyr i arbejdsområdet.
- Overhold alle gældende bestemmelser vedrørende sikkerhed.



## FARE I FORBINDELSE MED BEVÆGELIGE DELE

Bevægelige dele kan klemme, afskære eller amputere fingre og andre kropsdele.

- Hold sikker afstand til alle bevægelige dele.
- Anvend ikke udstyret, når afskærmninger eller dæksler er afmonteret.
- Udstyret kan starte uden varsel. Før du kontrollerer, flytter eller foretager eftersyn på udstyret, skal du følge **Trykaflastningsproceduren** og frakoble alle strømkilder.



## FARE I FORBINDELSE MED GIFTIGE VÆSKER ELLER DAMPE

Giftige væsker eller dampe kan forårsage alvorlig personskade eller død, hvis det sprøjtes i øjnene eller på huden, indåndes eller sluges.

- Læs sikkerhedsdatabladene (SDS'er), så du er bekendt med de konkrete farer ved de væsker, du arbejder med.
- Opbevar farlig væske i godkendte beholdere, og bortskaf dem i henhold til gældende retningslinjer.



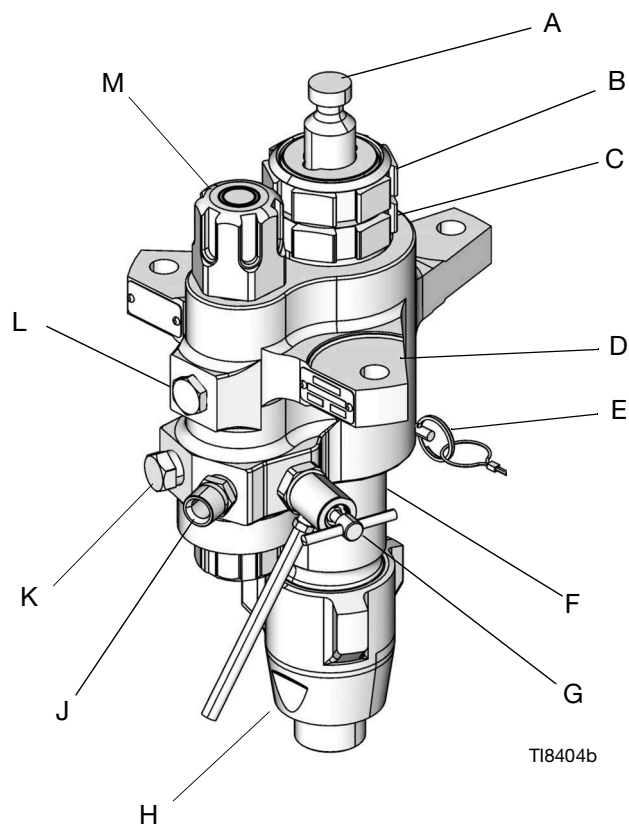
## PERSONBESKYTTELSESDUSTYR

Brug passende beskyttelsesudstyr, når du opholder dig i arbejdsområdet, for at bidrage til at forhindre alvorlige kvæstelser, herunder øjenskader, høretab, indånding af giftige dampe samt forbrændinger. Beskyttelsesudstyr inkluderer, men er ikke begrænset til:

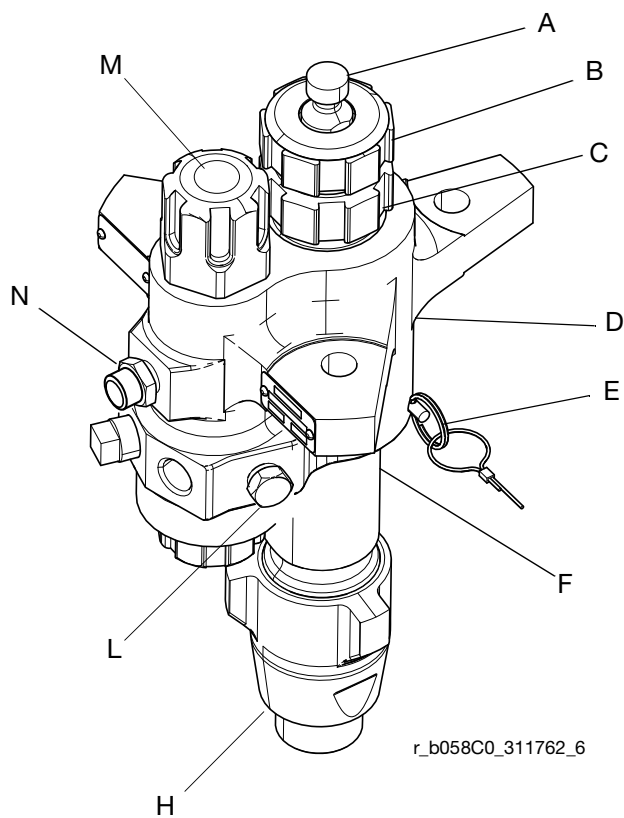
- Øjenbeskyttelse og høreværn.
- Åndedrætsværn, beskyttelsesbeklædning og handsker, som anbefalet af producenten af væske- og opløsningsmidlet.

# Komponentoversigt

(vist med indbygget filter)



## XP Sprayer Xtreme-fortrængningspumper og e-Xtreme Sprayer-fortrængningspumper



◆ e-Xtreme Sprayer-fortrængningspumper bruger modsatte steder for rørproppen og brudskiven. Rørproppen monteres på stedet (N), og brudskiven monteres på stedet (L).

### Nøgle:

- A Stempelstang
- B Pakningsomløber
- C Halspatron
- D Udgangshus
- E Låsestift
- F Cylinder
- G Dræn-/udskylningsventil  
(ikke på XP-fortrængningspumper)

- H Indtagshus
- J Væskeudtag
- K Valgfrit væskeudtag (til anden sprøjtepistol;  
ikke på XP-fortrængningspumper)
- L Rørprop (ikke-filtreret udgang)
- M Væskefilter
- N Overtryksbrudskive (kun til 36cc–145cc)

# Reparation

## Nødvendigt værktøj

- Et sæt svensknøgler
- Momentnøgle
- Gummihammer
- Dornpresse
- Blød trækloids (ca. 0,093 kvadratmeter (1 kvadratfod) i størrelse)
- Stor skruestik med bløde kæber
- Gevindsmøremiddel
- Vaseline
- Smøremiddel, der forhindrer fastbrænding

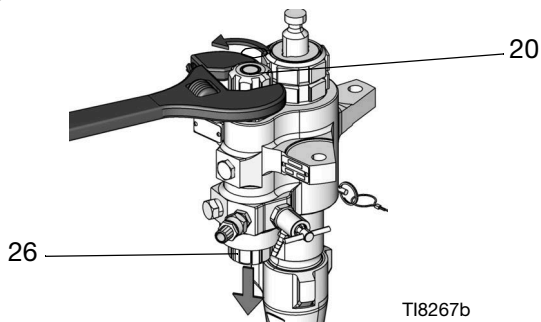
## Adskillelse

Læg alle fjernede dele ud i rækkefølge for at lette genmonteringen. Rens alle dele med et kompatibelt opløsningsmiddel, og kontrollér dem for slitage og beskadigelse.

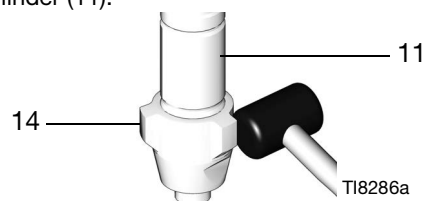
**BEMÆRK:** Reparationsset er tilgængelige til at udskifte pakninger til hals (3) og stempel (4) og til at udskifte o-ringe og cylinderpakninger. For de bedste resultater skal alle nye dele i sættet anvendes. Sættets dele er markeret med en stjerne, for eksempel (25\*). Disse sæt kan også bruges til at omdanne fortrængningspumpen til forskellige pakningsmaterialer. Se afsnittene om pakningssæt.



1. Følg trykaflastningsproceduren beskrevet i din sprøjtehandbog, **Relaterede håndbøger**, side 2.
2. Frakobl fortrængningspumpen fra motoren som vist i din systemhandbog, **Relaterede håndbøger**, side 2. Hvis du har et vognmonteret system, tip vognen for at arbejde på fortrængningspumpen på vognen.
3. For fortrængningspumper med indbyggede filtre løsnes og fjernes både øverste filterhætte (20) og nederste filterhætte (26). Se **Eftersyn af indbygget filter**, side 14.



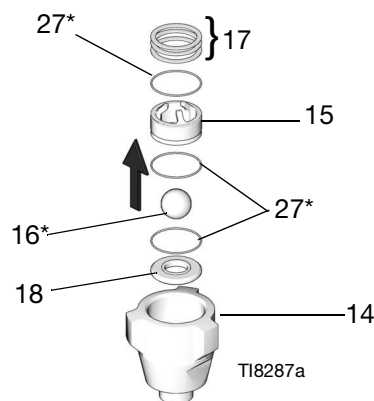
4. Løsn og fjern indløbshuset (14) fra den nederste cylinder (11).



5. Tryk indløbskuglen (16) ud fra bunden af indløbshuset (14) (pas på ikke at beskadige sædet (18) for at fjerne hele indløbskuglestyreenheden).

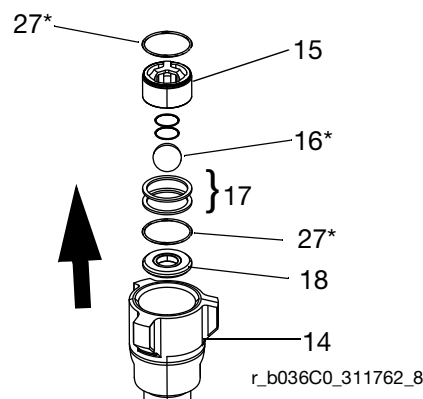
**BEMÆRK:** Kun på model L180C7, vil afstandsskiver (17) være under indløbskuglestyret (15).

- a. **For Xtreme-fortrængningspumper:** Fjern indløbskugle, nederste o-ring (27\*) og sæde. Fjern derefter de resterende o-ringe fra de øverste og nederste riller på indløbskuglestyret (15).



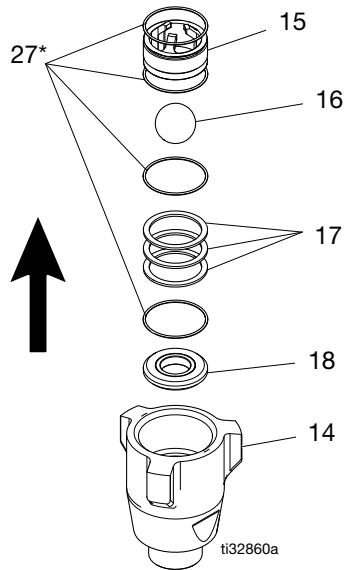
**FIG. 1: Adskil Xtreme-fortrængningspumper**

- b. **For XP-fortrængningspumper 115 og mindre:** Fjern fjeder, indløbskugle, nederste o-ring og afstandsskiver. Fjern derefter de resterende o-ringe fra de øverste og nederste riller på indløbskuglestyret (15).

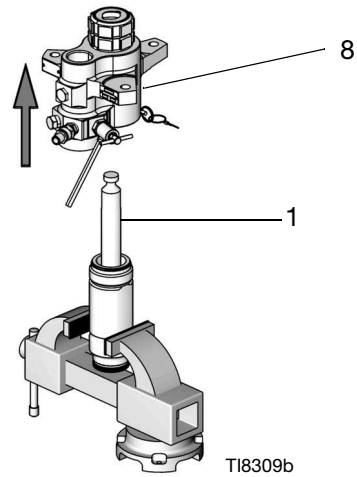


**FIG. 2: Adskil XP-fortrængningspumper 115 og mindre**

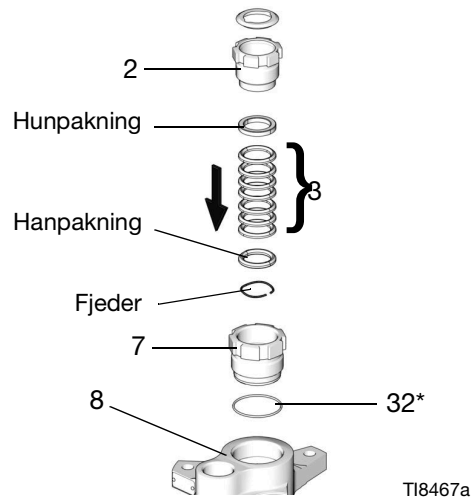
- c. **For XP-fortrængningspumper 145cc og større:**  
Fjern indløbskuglen, den nederste o-ring og afstandsstykket. Fjern derefter de resterende o-ringe fra de øverste og nederste riller på indløbskuglestyret (15).



8. Løsn og løft udløbshuset (8) lige opad og af cylinderen. Pas på ikke at ridse forskydningsstangen (1).

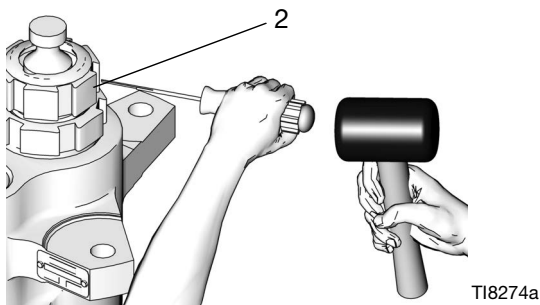


9. Fjern patronsamlingen. Fjern o-ringen (27\* eller 29\*) fra bunden af udløbshuset (8), og skru derefter pakningsomløberen (2) af pakningspatronen (7). Fjern hunpakningen, hanpakningen, v-pakningerne (3) og fjederen fra pakningspatronen (7).

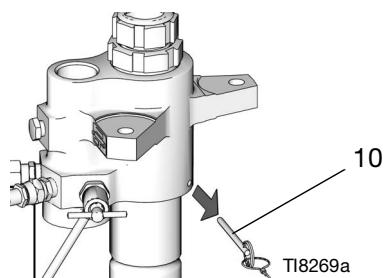


**FIG. 3: Adskil XP-fortrængningspumpe 145cc og større**

6. Sæt fortrængningspumpen opretstående i en stor skruestik. Brug en gummihammer til at løsne, men ikke fjerne pakningsomløberen (2).



7. Fjern låsestiften (10) fra den nederste cylinder (11).

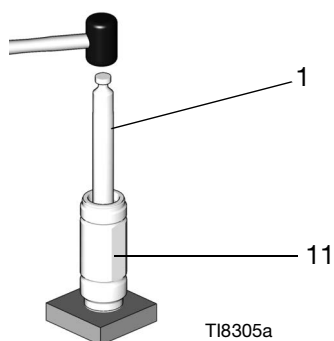


**BEMÆRK**

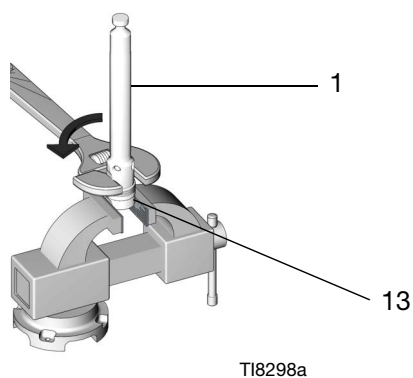
For at reducere muligheden for dyre skader på forskydningsstangen (1) og den nederste cylinder (11), skal du først placere den nederste cylinder på en blød træblok. Brug altid en gummihammer eller en dornpresse til at få forskydningsstangen ud af den nederste cylinder. Brug aldrig en hammer til at få stangen ud. Beskadigelse af stangenden vil forkorte pumpens levetid.



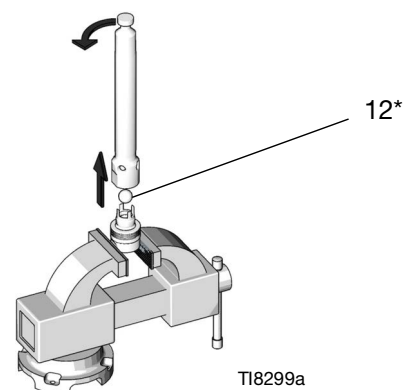
10. Stil den nederste cylinder (11) oprejst på en træklods. Brug en gummihammer eller en dornpresse til at få forskydningsstangen (1) ud af bunden, indtil stemplet kommer fri. Træk stangen og stemplet ud af cylinderen, og pas på ikke at ridse stangen eller cylinderen.



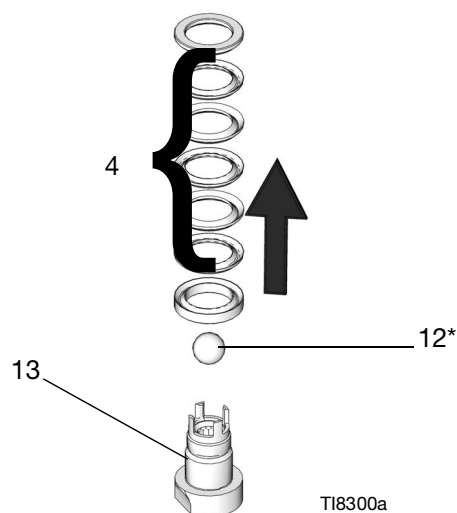
11. Undersøg den ydre overflade af forskydningsstangen (1) og den indvendige overflade af den nedre cylinder (11) for ridser eller slid; udskift hvis beskadiget.
12. Sæt den flade del af stempelventilen (13) i en skruestik. Brug en skruenøgle til at løsne forskydningsstangen (1) fra stempelventilen.



13. Fjern forskydningsstangen fra stempelventilen. Pas på, at stempelkuglen (12\*) ikke falder ned, når du adskiller stempelventil og stang.



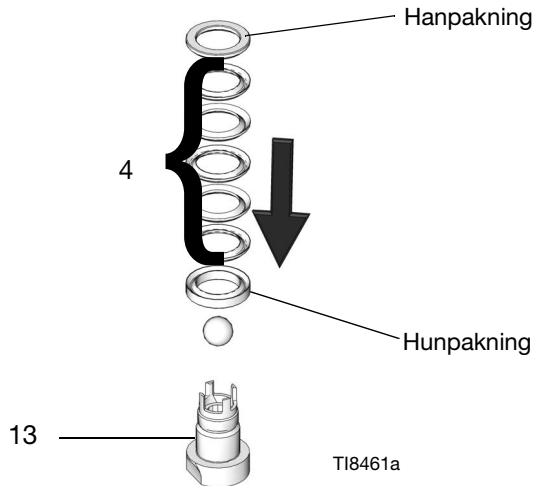
14. Fjern pakninger og v-pakninger (4) fra stempelventilen (13). Efterse stempelkuglen (12\*) og stempelventilen for slitage eller beskadigelse.



15. Rens alle dele med et kompatibelt opløsningsmiddel.

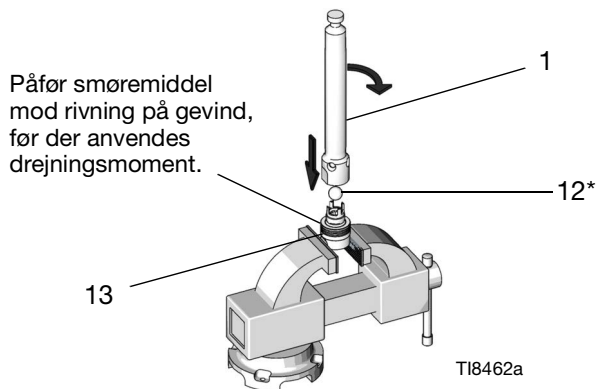
## Genmontering

1. Udskift hunpakningen på stempelventilen (13). Monter de fem v-pakninger (4) en ad gangen med læberne opad. Se afsnittene om pakningssæt for den korrekte pakningsrækkefølge til din fortrængningspumpe. Monter hanpakningen.



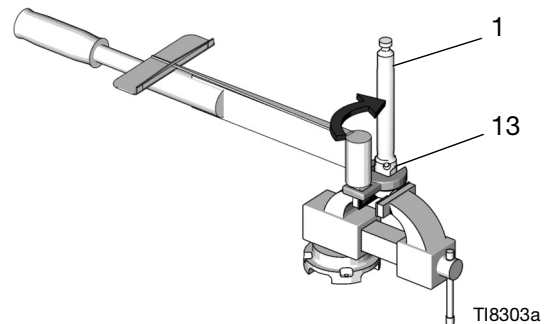
**BEMÆRK:** For at konvertere fortrængningspumpen til et andet pakningsmateriale, se afsnittene om pakningssæt. For at opnå de bedste resultater, læg læderpakninger i blød i olie før genmontering.

2. Sørg for, at der ikke er grater eller snavs på de tilsvarende gevind på forskydningsstangen (1) og stempelventilen (13). Påfør smøremiddel mod rivning på gevind og tilsvarende overflader på forskydningsstangen og stempelventilen.
3. Sæt den flade del af stempelventilen i en skruestik. Placer stempelkuglen (12\*) på stempelventilen.



4. Skru forskydningsstangen (1) på stempelventilen (13), og stram med hånden. Anvend derefter momentet i tabellen på side 13.

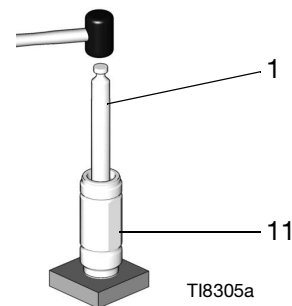
**BEMÆRK:** Placer momentnøglens fastnøgle i en 90°-vinkel for at sikre nøjagtige momentværdier.



### BEMÆRK

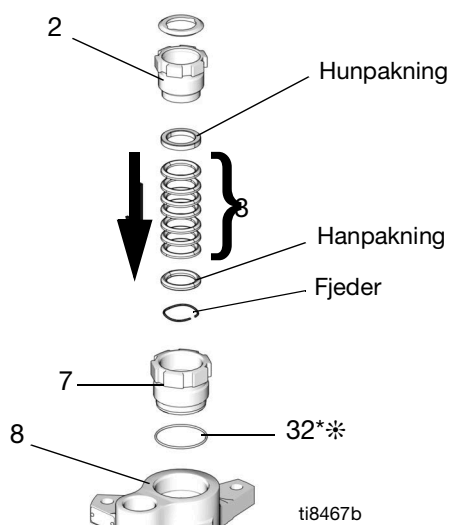
For at reducere muligheden for dyre skader på forskydningsstangen (1) og den nederste cylinder (11), skal du først placere den nederste cylinder på en blød træblok. Brug altid en gummihammer eller en dornpresse til at drive forskydningsstangen ud af den nederste cylinder. Brug aldrig en hammer til at flytte stangen.

5. For at genmontere forskydningsstangen (1) i den nedre cylinder (11) skal du først smøre stempelpakningerne (4). Sænk derefter stangen ned i cylinderen med stempeleenden nedad. Sæt stemplet så langt som muligt ind i cylinderen, og driv derefter stangen og stemplet resten af vejen ind i cylinderen med en dornpresse eller gummihammer.



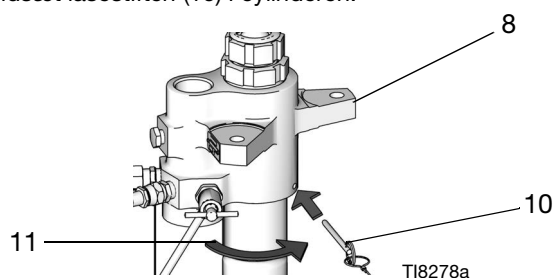
6. Smør indersiden af pakningspatronen (7), udvendige gevind på pakningsomløberen (2) og halspakningerne (3). Monter pakningspatronen i huset. Placer hanpakningen og fjederen i pakningspatronen. Monter de syv v-pakninger en ad gangen med læberne nedad. Se afsnittene om pakningssæt for den korrekte pakningsrækkefølge til din fortrængningspumpe. Monter hunstopbøsningen. Saml derefter pakningsomløberen (2), men spænd den ikke.

**BEMÆRK:** For at konvertere fortrængningspumpen til et andet pakningsmateriale, se afsnittene om pakningssæt. For at opnå de bedste resultater, læg læderpakninger i blød i olie før genmontering.



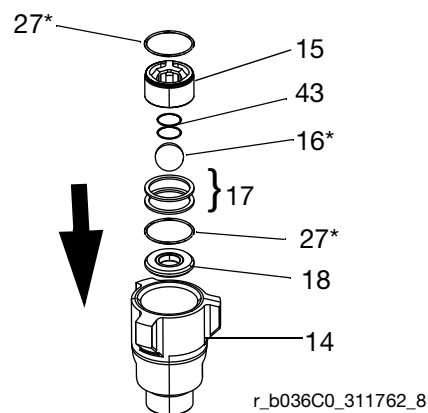
\* Blå o-ring til fortrængningspumperne 220cc, 250cc, 290cc.

7. Skru den nederste cylinder (11) på udløbshuset (8), indtil den når bunden. Brug en skruenøgle til at stramme den nederste cylinder. Skru tilbage så lidt som muligt, indtil hullet i huset flugter med den flade del på cylinderen. Indsæt låsestiften (10) i cylinderen.

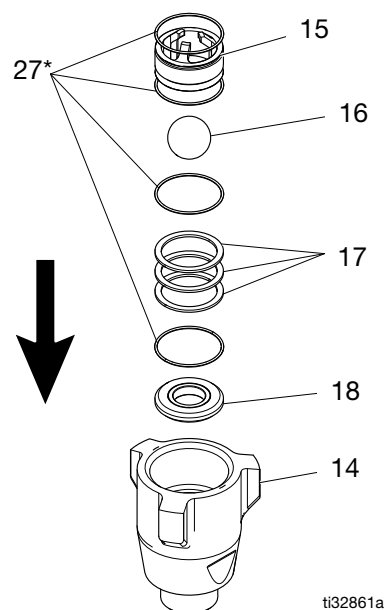


8. Saml indløbshus.

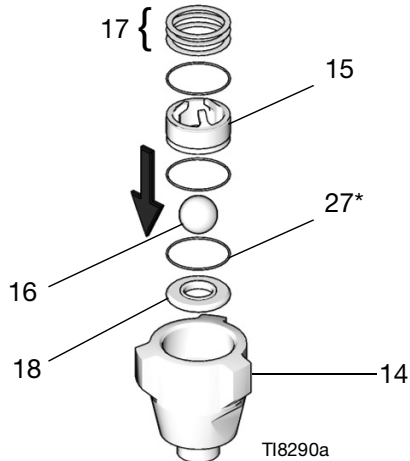
- a. **For XP-fortrængningspumper 115cc og mindre:** Monter sæde (18), to afstandsstykker (17), indløbskugle (16), fjeder (43) og en o-ring (27) i indløbshuset (14).



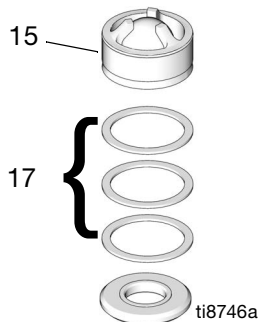
- b. **For XP-fortrængningspumper 145cc og større:** Monter sæde (18), afstandsstykke (17), indløbskugle (16), fjeder (43) og en o-ring (27) i indløbshuset (14).



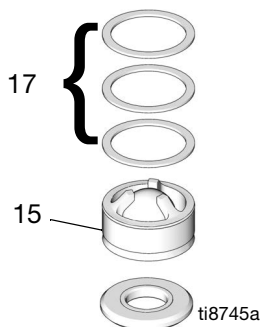
- c. **For Xtreme-fortrængningspumper:** Monter indløbsæde (18), indløbskugle (16) og en o-ring (27\*) i indløbshuset (14).



9. Smør og monter o-ringe (27\*) i de øverste og nederste riller på indløbskuglestyret (15).
10. **Kun på model L180C7, L145CP and L145CR** skal du montere afstandsstykker (17) i indløbshuset (14) og derefter trykke indløbskuglestyret (15) ind i indløbshuset (14).

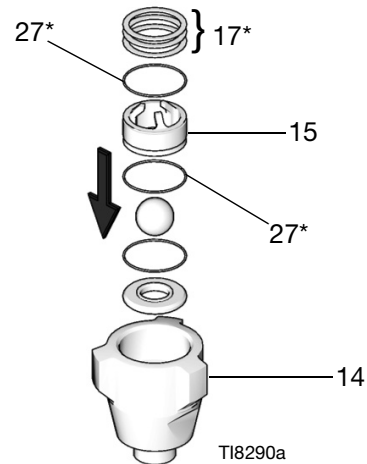


11. **På alle modeller undtagen L180C7** skal indløbskuglestyret (15) trykkes ind i indløbshuset (14), hvorefter afstandsstykker (17) monteres.

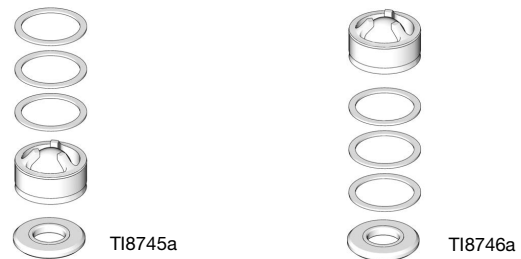


**BEMÆRK:** Afstandsstykker (maks. tre) kan monteres enten til kort kuglevandring eller lang kuglevandring. Se FIG. 4 for et eksempel på hver.

12. Skru indløbshuset (14) på den nederste cylinder (11). Tilspænd med et moment på 189-203 N•m (140-150 ft-lb).



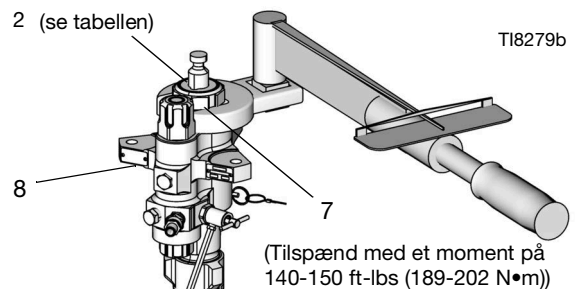
Korteste kuglevandring ◆ Længste kuglevandring ❖ +



- ◆ *Fabriksindstillet konfiguration eller optimalt pumpeskift.*
- ❖ *Justeringskiver kan konfigureres for at ændre kuglevandringens længde. Brug længere kuglevandring til væsker med højere viskositet.*
- + *Valgfrit ind sugningskuglefjedersæt til rådighed. Bruges til at forbedre skiftehastigheden med konfigurationer med længere kuglevandring. Se **Sæt**, side 31, for yderligere oplysninger.*

**FIG. 4: Afstandsstykkekonfiguration til fortrængningspumper uden indløbsfjeder**

13. Brug en momentnøgle til at tilspænde pakningspatronen (7) på udløbshuset (8). Tilspænd med et moment på 189-203 N•m (140-150 ft-lb).
14. Indsæt pakningerne i den rigtige retning; se **Dele**, side 16. Monter pakningsomløberen (2), og tilspænd til værdien i nedenstående tabel.

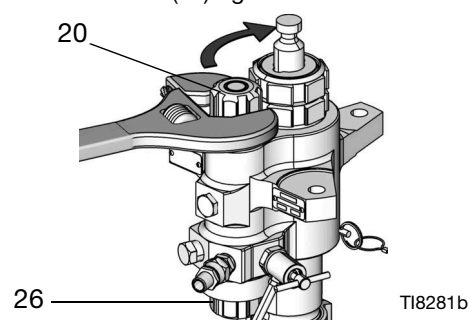


## Påkrævet moment

Pumpe	Halspakning (2)	Stempelventil (13)
L036C0	70-80 ft-lb (95-108 N•m)	85 ft-lb (114 N•m)
L048C0	70-80 ft-lb (95-108 N•m)	
L054C0	70-80 ft-lb (95-108 N•m)	
L058C0	70-80 ft-lb (95-108 N•m)	
L072C0	70-80 ft-lb (95-108 N•m)	125 ft-lb (168 N•m)
L085C0 L085C1 L085C2 L085C3 L085C4	70-80 ft-lb (95-108 N•m)	
L090C0	70-80 ft-lb (95-108 N•m)	
L097C0	70-80 ft-lb (95-108 N•m)	
L115C0 L115C1 L115C2 L115C3 L115C4 L115C5 L115C6	70-80 ft-lb (95-108 N•m)	
L145C0 L145C1 L145C2 L145CL L145CN L145C8 L14AC1 L145M2 L145CP L145CR L145C3 L145C4	70-80 ft-lb (95-108 N•m)	
L180C0 L180C1 L180CL L180CN L180C2 L18AC1 L180M2 L180C3 L180C4 L180C7 L180C9	125 (168 N•m)	

Pumpe	Halspakning (2)	Stempelventil (13)
L220C0 L220C1 L220C2 L22AC1 L22HC1 L22CH2 L22XC0 L220M2 L220C3 L220C4 L220C7 L220C9 L220CT	125 ft-lb (168 N•m)	200 ft-lb (269 N•m)
L250C0 L250C1 L250C2 L250C8 L25HC1 L25HC2 25A710 L250C3 L250C4 L25AC4	125 ft-lb (168 N•m)	
L290C0 L290C1 L290C2 L29AC1 L29HC1 L29HC2 L290M2 24N942 L290C3 L290C4 L290C7	125 ft-lb (168 N•m)	

15. For fortrængningspumper med indbygget filter, se **Eftersyn af indbygget filter**, side 14, hvis filteret har brug for eftersyn. Genmonter derefter både den øverste filterhætte (20) og den nederste filterhætte (26).



16. Tilslut fortrængningspumpen til luftmotoren igen. Se din systemhåndbog, **Relaterede håndbøger**, side 2.

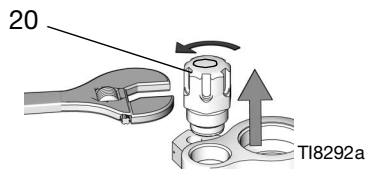
## Eftersyn af indbygget filter

Udvalgte modeller har et indbygget filter i det nederste hus.

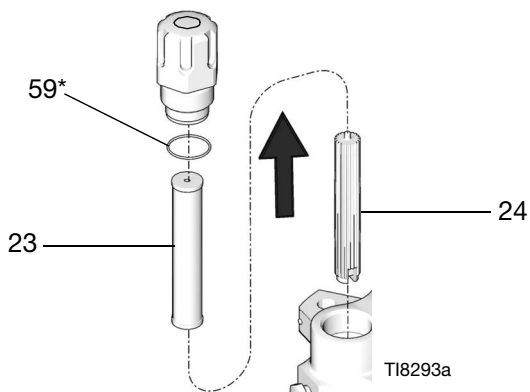
### Adskillelse

Sådan fjernes og renses det indbyggede filter:

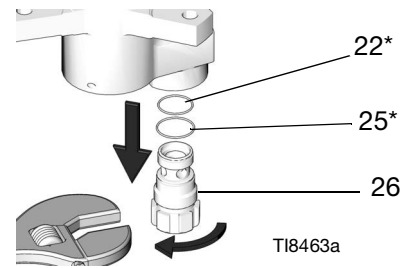
1. Følg trykaflastningsproceduren beskrevet i din sprøjtehandbog, **Relaterede håndbøger**, side 2.
2. Brug en skrueøgle til at løsne og fjerne det øverste filterdæksel (20).



3. Fjern o-ringen (59\*), sigten (23) og filterophænget (24).



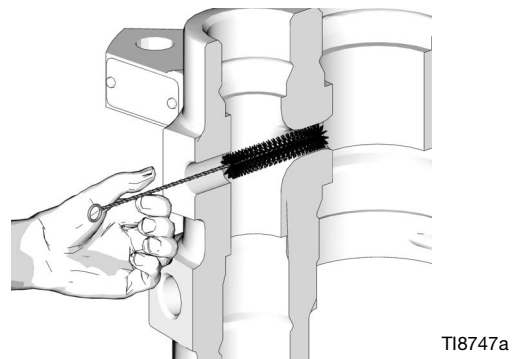
4. Brug en skrueøgle til at løsne og fjerne den nederste filterhætte (26). Fjern o-ringene (22\*, 25\*).



5. Udskift o-ringe (22\*, 25\*), sigte (23) og filterophæng (24).

**BEMÆRK:** O-ringe kræver et sæt ved høje tryk. Udskift altid o-ringene, når filterhætterne er fjernet.

6. Fjern rørproppen (49), og brug børste eller bor til at rense porten efter behov.



## Genmontering

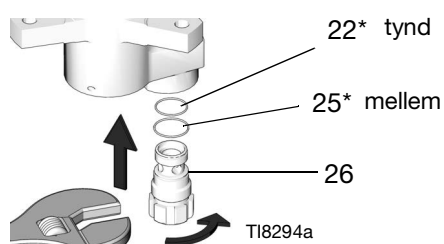
### BEMÆRK

For at forhindre lækage skal du sikre dig, at de korrekte reparationskomponenter bruges til den relevante pumpeserie. Se **Filterhætte-reparationssæt, 24F975**, side 32, for mere information.

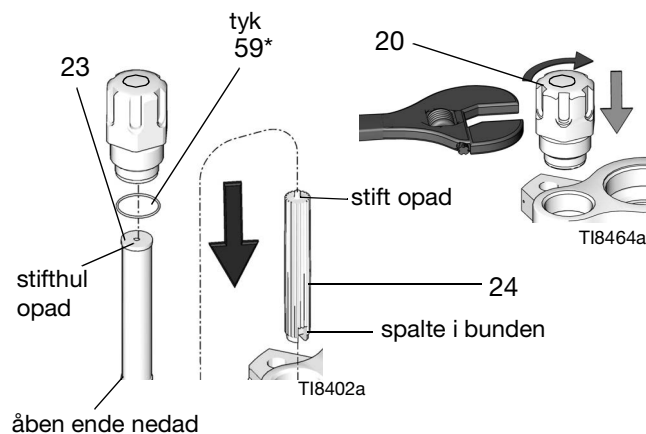
Sådan samles det indbyggede filter igen:

**BEMÆRK:** Smør alle o-ringe før montering.

1. Monter o-ringe (22\*, 25\*) på den nederste filterhætte (26). Brug derefter en skrueøgle til at samle og spænde den nederste filterhætte igen. Tilspænd med et moment på 52-82 N•m (40-60 ft-lb).



2. Saml o-ringen (59\*) på den øverste filterhætte (20). Monter sigten (23) og filterophænget (24) i den øverste filterhætte. Brug derefter en skrueøgle til at montere og spænde den øverste filterhætte. Tilspænd med et moment på 52-82 N•m (40-60 ft-lb).

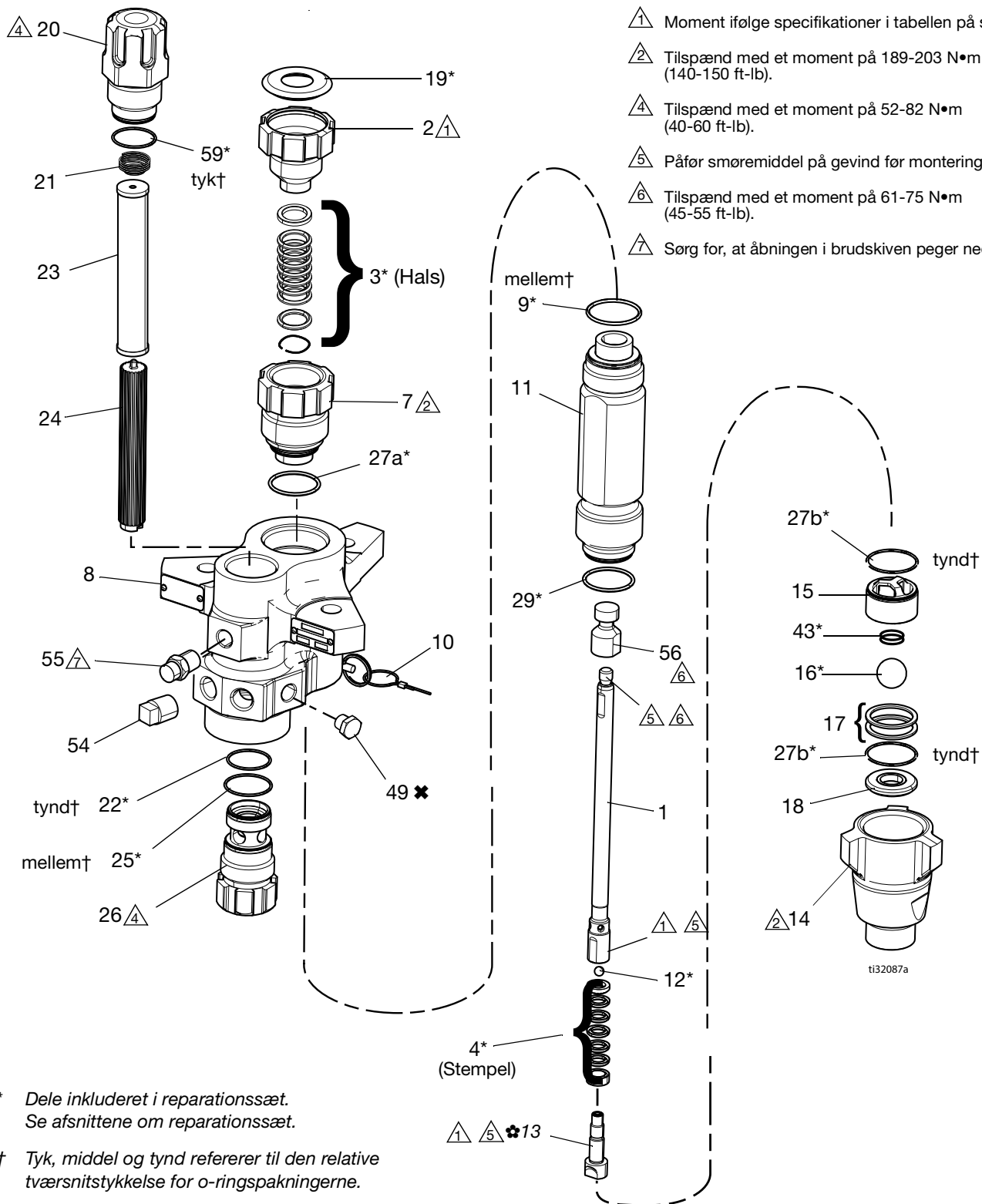


**BEMÆRK:** Xtreme fortrængningspumper i størrelse 36cc til 115cc bruger ikke længere de korte filterskærme (23) eller -ophæng (24). Se side 32 for flere oplysninger.

# Dele

## XP Sprayer-fortrængningspumpemodeller

36cc, 48cc, 54cc, 58cc, 72cc, 85cc, 90cc, 97cc og 115cc



- △1 Moment ifølge specifikationer i tabellen på side 13.
- △2 Tilspænd med et moment på 189-203 N•m (140-150 ft-lb).
- △4 Tilspænd med et moment på 52-82 N•m (40-60 ft-lb).
- △5 Påfør smøremiddel på gevind for montering.
- △6 Tilspænd med et moment på 61-75 N•m (45-55 ft-lb).
- △7 Sørg for, at åbningen i brudskiven peger nedad.

\* Dele inkluderet i reparationsset. Se afsnittene om reparationsset.

† Tyk, middel og tynd refererer til den relative tværsnitstykkelse for o-ringspakningerne.



## 36cc, 48cc, 54cc, 58cc og 72cc XP-modeller

Ref.	Beskrivelser	36cc	48cc	54cc	58cc	72cc	Stk.
		L036C0	L048C0	L054C0	L058C0	L072C0	
1	STANG, forskydnings-	16D458	16D459	16J900	16D460	16J901	1
2	MØTRIK, pakning	16D468	16D468	16D468	16D468	15K029	1
3*	PAKNINGER, stak; hals	Se <b>Reparationsset</b> , der starter på side 27.					1
4*	PAKNINGER, stak; stempel	Se <b>Reparationsset</b> , der starter på side 27.					1
7	PATRON, pakning, hals	16D467	16D467	16D467	16D467	16K490	1
8	HUS, udløbs-	15F659	15F659	15F659	15F659	15F659	1
9*	O-RING, øverste cylinder; PTFE, medium (10 stk.)	288067	288067	288067	288067	288067	1
10	STIFT, selvlåsende	244826	244826	244826	244826	244826	1
11	CYLINDER, nederste	16D469	16D470	16J906	16D471	16J907	1
12*	KUGLE, stempel (pakke med 3)	262485	262485	262485	262485	262741	1
13	VENTIL, stempel-	16D464	16D464	16D464	16D464	16K068	1
14	HUS, indløbs-	15F667	15F667	15F667	15F667	15F667	1
15	STYR, kugle, indtag	16D472	16D472	16D472	16D472	16D472	1
16*	KUGLE, indløb (pakke med 3)	244899	244899	244899	244899	244899	1
17	AFSTANDSSTYKKE, indløb, kuglestyr (pakke med 9)	288064	288064	288064	288064	288064	2
18	SÆDE, indløb	15F665	15F665	15F665	15F665	15F665	1
19*	PROP, halspakning (pakke med 10)	247393	247393	247393	247393	247393	1
20†	HÆTTE, filter, øverst	16M461	16M461	16M461	16M461	16M461	1
21	FJEDER, kompressions-	171941	171941	171941	171941	171941	1
22*†	O-RING, filter; tynd, PTFE (pakke med 10)	244895	244895	244895	244895	244895	1
23	SIGTE, skærm, netstørrelse 30; se side 31 for flere muligheder	224458	224458	224458	224458	224458	1
24	OPHÆNG, filter	186075	186075	186075	186075	186075	1
25*†	O-RING, filter; medium, PTFE (pakke med 10)	262484	262484	262484	262484	262484	1
26†	HÆTTE, filter	16M462	16M462	16M462	16M462	16M462	1
27a*	O-RING, PTFE, halspatron, medium (pakke med 10)	262512	262512	262512	262512	262512	1
27b*	O-RING; bundventil, PTFE, tynd (pakke med 10)	288068	288068	288068	288068	288068	2
29*	O-RING; cylinderbund, PTFE, medium (pakke med 10)	262512	262512	262512	262512	262512	1
30▲	TAG, advarsels-	172479	172479	172479	172479	172479	1
43	FJEDER, bundventil	124007	124007	124007	124007	124007	1
49	PROP, rør; 3/8 npt	198292	198292	198292	198292	198292	1
54	PROP, rør; 1/2 in. (12,7 mm)	100737	100737	100737	100737	100737	1
55	HUS, brudskiveenhed	258962	258962	258962	258962	258962	1
56	ADAPTER, stang	15Y399	15Y399	15Y399	15Y399	15Y399	1
59*†	O-RING, filter; tyk, PTFE (pakke med 10)	262483	262483	262483	262483	262483	1
61	KOBLING, enhed	247167	247167	247167	247167	247167	1

▲ Ekstra sikkerhedsmærkater, -skilte og -kort fås uden beregning.

\* Dele inkluderet i reparationsset.

† Se side 32 for at verificere korrekte delnumre.

De angivne delnumre er for bulk mængder.

Individuelle mængder er inkluderet i reparationsset.

Se **Reparationsset**, der starter på side 27.

## 85cc, 90cc, 97cc og 115cc XP-modeller

Ref.	Beskrivelser	85cc	90cc	97cc	115cc	Stk.
		L085C0	L090C0	L097C0	L115C0	
1	STANG, forskydnings-	24B819	16J902	16J903	•	1
2	MØTRIK, pakning	15K029	15K029	15K029	15K029	1
3*	PAKNINGER, stak; hals	Se <b>Reparationssæt</b> , der starter på side 27.				1
4*	PAKNINGER, stak; stempel	Se <b>Reparationssæt</b> , der starter på side 27.				1
7	PATRON, pakning, hals	15F660	16K490	16K490	15F661	1
8	HUS, udløbs-	15F659	15F659	15F659	15F659	1
9*	O-RING, øverste cylinder; PTFE, medium (10 stk.)	288067	288067	288067	288067	1
10	STIFT, selvlåsende	244826	244826	244826	244826	1
11	CYLINDER, nederste	15F682	16J908	16J909	•	1
12*	KUGLE, stempel (pakke med 3)	288065	288065	288065	•	1
13	VENTIL, stempel-	24B818	24B818	24B818	•	1
14	HUS, indløbs-	15F667	15F667	15F667	•	1
15	STYR, kugle, indtag	16D472	16D472	16D472	•	1
16*	KUGLE, indløb (pakke med 3)	244899	244899	244899	•	1
17	AFSTANDSSTYKKE, indløb, kuglestyr (pakke med 9)	288064	288064	288064	•	2
18	SÆDE, indløb	15F665	15F665	15F665	•	1
19*	PROP, halspakning (pakke med 10)	247393	247393	247393	247393	1
20†	HÆTTE, filter, øverst	16M461	16M461	16M461	16M461	1
21	FJEDER, kompressions-	171941	171941	171941	171941	1
22*†	O-RING, filter; tynd, PTFE (pakke med 10)	244895	244895	244895	244895	1
23	SIGTE, skærm, netstørrelse 30; se side 31 for flere muligheder	224458	224458	224458	224458	1
24	OPHÆNG, filter	186075	186075	186075	186075	1
25*†	O-RING, filter; medium, PTFE (pakke med 10)	262484	262484	262484	262484	1
26†	HÆTTE, filter	16M462	16M462	16M462	16M462	1
27a*	O-RING, PTFE, halspatron (pakke med 10) 262512 medium, 288068 tynd	288068	262512	262512	288068	1
27b*	O-RING; bundventil, PTFE, tynd (pakke med 10)	288068	288068	288068	•	2
29*	O-RING; cylinder nederst, PTFE (pakke med 10) 262512 medium, 288068 tynd	288068	262512	262512	•	1
30▲	TAG, advarsels-	172479	172479	172479	172479	1
43	FJEDER, bundventil	124007	124007	124007	•	1
49	PROP, rør; 3/8 npt	198292	198292	198292	198292	1
54	PROP, rør; 1/2 in. (12,7 mm)	100737	100737	100737	100361	1
55	HUS, brudskiveenhed	258962	258962	258962	258962	1
56	ADAPTER, stang					1
59*†	O-RING, filter; tyk, PTFE (pakke med 10)	262483	262483	262483	262483	1

▲ Ekstra sikkerhedsmærkater, -skilte og -kort fås uden beregning.

\* Dele inkluderet i reparationssæt.

• Afhænger af serie. Se håndbog 406889.

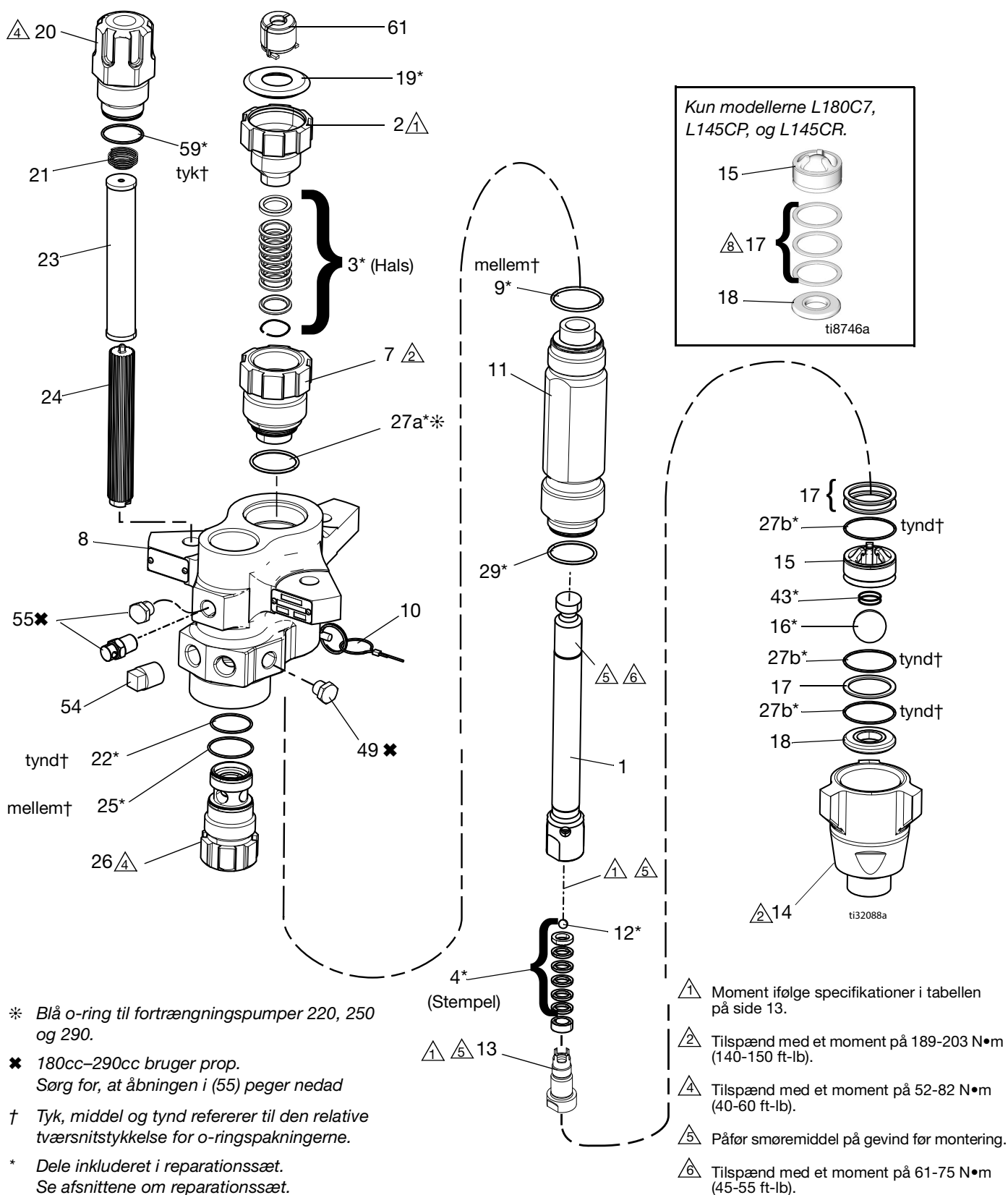
† Se side 32 for at verificere korrekte delnumre.

De angivne delnumre er for bulk mængder.

Individuelle mængder er inkluderet i reparationssæt.

Se **Reparationssæt**, der starter på side 27.

# XP Sprayer-fortrængningspumpemodeller 145cc, 180cc, 220cc, 250cc og 290cc



## 145cc, 180cc, 220cc, 250cc og 290cc XP-modeller

Ref.	Beskrivelser	145cc	180cc	220cc	220cc	250cc	290cc	Stk.
		L14AC0	L18AC0	L22AC0	L22XC0	L25AC0	L29AC0	
1	STANG, forskydnings-	24B821	24B822	24B823	26A377	24B824	24B825	1
2	MØTRIK, pakning	15K030	15K030	15K031	15K031	15K031	15K031	1
3*	PAKNINGER, stak; hals	Se <b>Reparationssæt</b> , der starter på side 27.						1
4*	PAKNINGER, stak; stempel	Se <b>Reparationssæt</b> , der starter på side 27.						1
7	PATRON, pakning, hals	197325	197326	197327	197327	197328	197327	1
8	HUS, udløbs-	16E151	16E151	16A763	17M764	16A763	16A763	1
9*	O-RING, øverste cylinder; PTFE, medium (10 stk.)	244892	244892	244893	244893	244893	244893	1
10	STIFT, selvåsende	244826	244826	244826	244826	244826	244826	1
11	CYLINDER, nederste	197315	197316	197317	17M765	197318	197319	1
12*	KUGLE, stempel (pakke med 3)	253029	253029	244898	244898	244898	244899	1
13	VENTIL, stempel-	24B826	24B827	24B828	24B828	24B829	24B830	1
14	HUS, indløbs-	197303	197303	197304	17C167	197304	197304	1
15	STYR, kugle, indtag	198646	198646	198647	198647	198647	198647	1
16*	KUGLE, indløb (pakke med 3)	245128	245128	253030	253030	253030	253030	1
17	AFSTANDSSTYKKE, indløb, kuglestyr (pakke med 9)	244855	244855	244856	244856	244856	244856	3
18	SÆDE, indløb	196358	196358	197344	197344	197344	197344	1
19*	PROP, halspakning (pakke med 10)	247394	247394	247395	247395	247395	247395	1
20†	HÆTTE, filter, øverst	16M461	16M461	16M461	16M461	16M461	16M461	1
21	FJEDER, kompressions-	171941	171941	171941	171941	171941	171941	1
22*†	O-RING, filter; tynd, PTFE (pakke med 10)	244895	244895	244895	244895	244895	244895	1
23	SIGTE, skærm, netstørrelse 30; se side 31 for flere muligheder	224458	224458	224458	224458	224458	224458	1
24	OPHÆNG, filter	186075	186075	186075	186075	186075	186075	1
25*†	O-RING, filter; medium, PTFE (pakke med 10)	262484	262484	262484	262484	262484	262484	1
26†	HÆTTE, filter	16M462	16M462	16M462	16M462	16M462	16M462	1
27a*	O-RING, PTFE, halspatron, tynd (pakke med 10)	244890	244890	244891	244891	244891	244891	1
27b*	O-RING; bundventil, PTFE, tynd (pakke med 10)	244890	244890	244894	244894	244894	244894	3
29*	O-RING; cylinder nederst, PTFE, tynd (pakke med 10)	244890	244890	244894	244894	244894	244894	1
30▲	TAG, advarsels-	172479	172479	172479	172479	172479	172479	1
43	FJEDER, bundventil	116801	116801	116802	116802	116802	116802	1
49	PROP, rør; 3/8 npt	198292	198292	198292	198292	198292	198292	1
54	PROP, rør; 1/2 in. (12,7 mm)	100737	100737	100737	100737	100737	100737	1
55	PROP, rør; 3/8 npt		198292	198292	198292	198292	198292	1
	HUS, brudskiveenhed	258962						1
59*†	O-RING, filter; tyk, PTFE (pakke med 10)	262483	262483	262483	262483	262483	262483	1
61	KOBLING, enhed	244819	244819	244819	244819	244819	244819	1

▲ Ekstra sikkerhedsmærkater, -skilte og -kort fås uden beregning.

\* Dele inkluderet i reparationssæt.

† Se side 32 for at verificere korrekte delnumre.

De angivne delnumre er for bulk mængder.

Individuelle mængder er inkluderet i reparationssæt.

Se **Reparationssæt**, der starter på side 27.

# Xtreme-, e-Xtreme- og King Sprayer-fortrængningspumpemodeller 85cc 115cc, 145cc, 180cc, 220cc, 250cc og 290cc

⚠ Momenttabel på side 13.

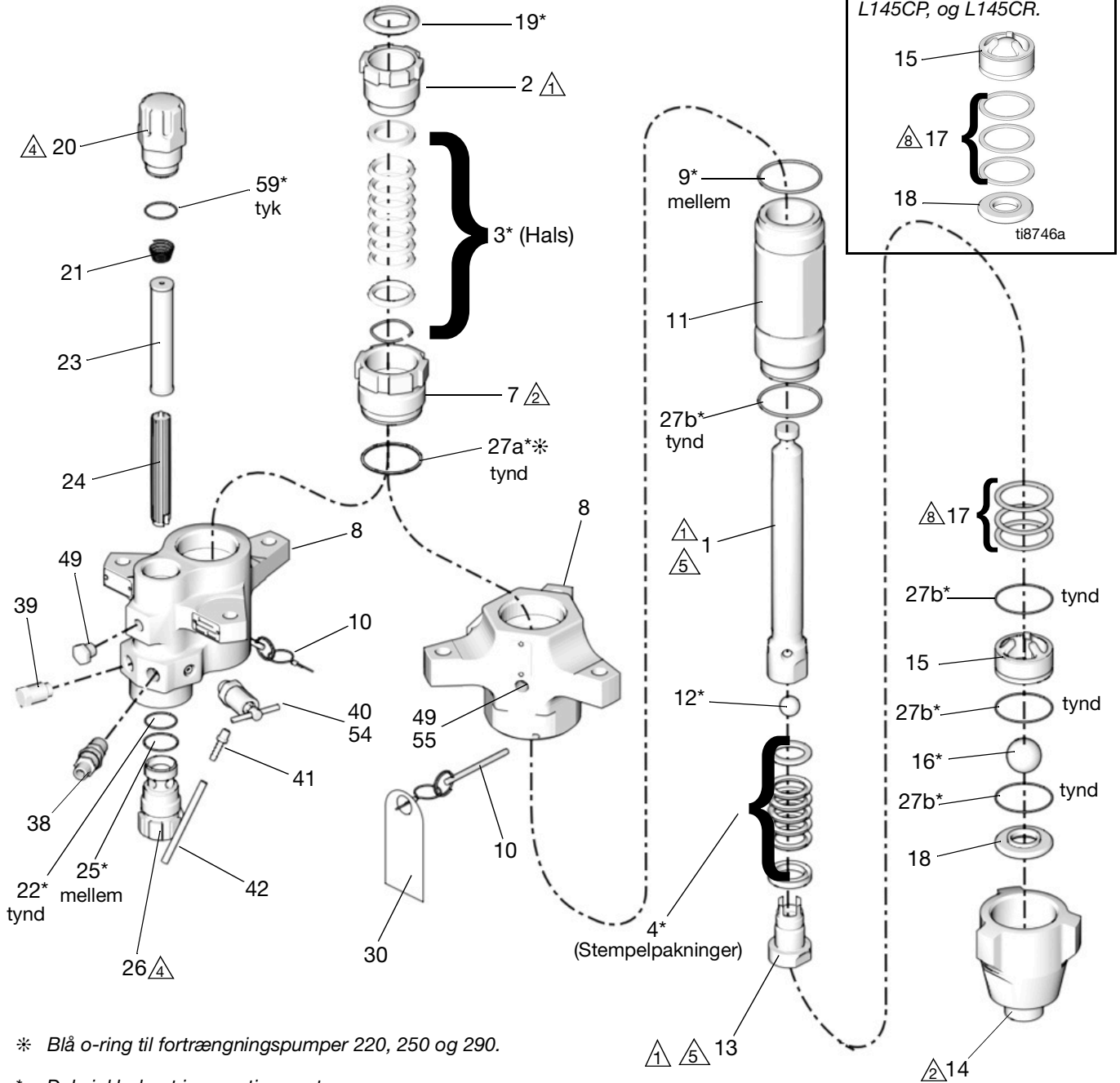
⚠ Tilspænd med et moment på 189-203 N•m (140-150 ft-lb).

⚠ Tilspænd med et moment på 52-82 N•m (40-60 ft-lb).

⚠ Påfør smøremiddel på gevind før montering.

7. Tyk, middel og tynd refererer til den relative tværsnitstykkelse for o-ringspakningerne.

⚠ Kun på modellerne L180C7, L145CP og L145CR monteres alle 3 afstandsskiver (17) sammen mellem indløbsædet (18) og indløbskuglestyret (15).



## 85cc- og 115cc-modeller

Ref.	Beskrivelser	85cc		115cc				Stk.
		L085C1 L085C3	L085C2 L085C4	L115C1 L115C3	L115C2 L115C4	L115C5	L115C6	
1	STANG, forskydnings-	24B819	24B819	Se håndbog 406889		273270	273270	1
2	MØTRIK, pakning	15K029	15K029	15K029	15K029	15K029	15K029	1
3*	PAKNINGER, stak; hals	Se <b>Reparationsset</b> , der starter på side 27.						1
4*	PAKNINGER, stak; stempel	Se <b>Reparationsset</b> , der starter på side 27.						1
7	PATRON, pakning, hals	15F660	15F660	15F661	15F661	15F661	15F661	1
8	HUS, udløbs-	15F654	15F659	15F654	15F659	15F659	15F654	1
9*	O-RING, øverste cylinder; PTFE, medium (pakke med 10)	288067	288067	288067	288067	288067	288067	1
10	STIFT, selvlåsende	244826	244826	244826	244826	244826	244826	1
11	CYLINDER, nederste	15F682	15F682	Se håndbog 406889		19B776	19B776	1
12*	KUGLE, stempel; (pakke med 3)	288065	288065			253029	253029	1
13	VENTIL, stempel-	24B818	24B818			273271	273271	1
14	HUS, indløbs-	15F667	15F667			197303	197303	1
15	STYR, kugle, indtag	15F664	15F664			197307	197307	1
16*	KUGLE, indløb; (pakke med 3)	244899	244899			245128	245128	1
17	AFSTANDSSTYKKE, indløb, kuglestyr (pakke med 9)	288064	288064			244855	244855	3
18	SÆDE, indløb	15F665	15F665			196358	196358	1
19*	PROP, halspakning (pakke med 10)	247393	247393	247393	247393	247393	247393	1
20†	HÆTTE, filter, øverst		16M461		16M461	16M461		1
21	FJEDER, kompressions-		171941		171941	171941		1
22*†	O-RING, filter; tynd, PTFE (pakke med 10)		244895		244895	244895		1
23	SIGTE, skærm, netstørrelse 60; se side 31 for flere muligheder		224459		224459	224459		1
24	OPHÆNG, filter		186075		186075	186075		1
25*†	O-RING, filter; medium, PTFE (pakke med 10)		262484		262484	262484		1
26†	HÆTTE, filter, nederste		16M462		16M462	16M462		1
27a*	O-RING; halspatron, PTFE, tynd (pakke med 10)	288068	288068	288068	288068	288068	288068	1
27b*	O-RING, PTFE, bundventil og cylinder nederst, tynd (pakke med 10)	288068	288068	Se 406889 Håndbog		244890	244890	4
30▲	TAG, advarsels-	172479	172479	172479	172479	172479	172479	1
38	FITTING, nippel, udløb 1/2 in. (12,7 mm)		158491		158491			1
39	PROP, uden pakning; 1/2 in. (12,7 mm)		24N518		24N518	100362		1
40	VENTIL, trykudblæsnings-		245143		245143			1
41	FITTING, modhager, belagt		116746		116746			1
42	RØR, Nylon		116750		116750			1
49	PROP, rør-	101754	198292	101754	198292	198292		1
54	HUS, brudskive					258962		1
55	HUS, brudskive						258962	1
59†	O-RING, filter; tyk, PTFE (pakke med 10)		262483		262483	262483		1

▲ Ekstra sikkerhedsmærkater, -skilte og -kort fås uden beregning.

\* Dele inkluderet i reparationsset.

† Se side 32 for at verificere korrekte delnumre. De angivne delnumre er for bulk mængder. Individuelle mængder er inkluderet i reparationsset. Se **Reparationsset**, der starter på side 27.

## 145cc-modeller

Ref.	Beskrivelser	145cc										Stk.
		L145C1 L145C3 L145CP	L145C2 L145C4 L145CR	L145C8	L14AC1	L145M2	L145CL	L145CN	L145C5	L145C6		
1	STANG, forskydnings-	24B821	24B821	24B821	24B821	25D349	24B821	24B821	24B821	24B821	1	
2	MØTRIK, pakning	15K030	15K030	15K030	15K030	15K030	15K030	15K030	15K030	15K030	1	
3*	PAKNINGER, stak; hals	Se <b>Reparationssæt</b> , der starter på side 27.										1
4*	PAKNINGER, stak; stempel	Se <b>Reparationssæt</b> , der starter på side 27.										1
7	PATRON, pakning, hals	197325	197325	197325	197325	197325	197325	197325	197325	197325	1	
8	HUS, udløbs-	197334	197336	197334	15J673	197336	197336	197334	197336	197334	1	
9*	O-RING, øverste cylinder; PTFE, medium (pakke med 10)	244892	244892	244892	244892	244892	244892	244892	244892	244892	1	
10	STIFT, selvlåsende	244826	244826	244826	244826	244826	244826	244826	244826	244826	1	
11	CYLINDER, nederste	197315	197315	197315	197315	17S911	197315	197315	197315	197315	1	
12*	KUGLE, stempel; (pakke med 3)	253029	253029	253029	253029	253029	253029	253029	253029	253029	1	
13	VENTIL, stempel-	24B826	24B826	24B826	24B826	24B826	24B826	24B826	24B826	24B826	1	
14	HUS, indløbs-	197303	197303	197303	197303	197303	25C241	25C241	197303	197303	1	
15	STYR, kugle, indtag	197307	197307	197307	197307	197307	197307	197307	197307	197307	1	
16*	KUGLE, indløb; (pakke med 3)	245128	245128	245128	245128	245178	245128	245128	245128	245128	1	
17	AFSTANDSSTYKKE, indløb, kuglestyr (pakke med 9)	244855	244855	244855	244855	244855	244855	244855	244855	244855	3	
18	SÆDE, indløb	196358	196358	196358	196358	196358	196358	196358	196358	196358	1	
19*	PROP, halspakning (pakke med 10)	247394	247394	247394	247394	243304	247394	247394	247394	247394	1	
20†	HÆTTE, filter, øverst		16M461			16M461	16M461		16M461		1	
21	FJEDER, kompressions-		171941			171941	171941		171941		1	
22*	O-RING, filter; tynd, PTFE (pakke med 10)		244895			244895	244895		244895		1	
23	SIGTE, skærm, netstørrelse 60; (pakke med 2) se side 31 for flere muligheder		224459			224459	224459		224459		1	
24	OPHÆNG, filter		186075			186075	186075		186075		1	
25*†	O-RING, filter; medium, PTFE (pakke med 10)		262484			262484	262484		262484		1	
26†	HÆTTE, filter		16M462			16M462	16M462		16M462		1	
27a*	O-RING; halspatron, PTFE, tynd (pakke med 10)	244890	244890	244890	244890	244890	244890	244890	244890	244890	1	
27b*	O-RING, PTFE, bundventil og cylinder nederst, tynd (pakke med 10)	244890	244890	244890	244890	244890	244890	244890	244890	244890	4	
30▲	TAG, advarsels-	172479	172479	172479	172479	172479	172479	172479	172479	172479	1	
38	FITTING, nippel, udløb 1/2 in. (12,7 mm)		158491			158491					1	
39	PROP, uden pakning; 1/2 in. (12,7 mm)		24N518			24N518	100362		100362		1	
40	VENTIL, trykudblæsnings-		245143			245143					1	
41	FITTING, modhager, belagt		116746			116746					1	
42	RØR, Nylon		116750			116750					1	
49	PROP, rør-	101754	198292		101754	198292	198292		198292		1	
54	HUS, brudskive						258962		258962		1	
55	HUS, brudskive			127628				127628		127628	1	
59†	O-RING, filter; tyk, PTFE (pakke med 10)		262483			262483	262483		262483		1	

▲ Ekstra sikkerhedsmærkater, -skilte og -kort fås uden beregning.

\* Dele inkluderet i reparationssæt.

† Se side 32 for at verificere korrekte delnumre.

De angivne delnumre er for bulk mængder.

Individuelle mængder er inkluderet i reparationssæt.

Se **Reparationssæt**, der starter på side 27.

## 180cc-modeller

Ref.	Beskrivelser	180cc							Stk.
		L180C1 L180C3 L180C7	L180C9	L180C2 L180C4	L18AC1	L180CL	L180CN	L180M2	
1	STANG, forskydnings-	24B822	24B822	24B822	24B822	24B822	24B822	25D350	1
2	MØTRIK, pakning	15K030	15K030	15K030	15K030	15K030	15K030	15K030	1
3*	PAKNINGER, stak; hals	Se <b>Reparationssæt</b> , der starter på side 27.							1
4*	PAKNINGER, stak; stempel	Se <b>Reparationssæt</b> , der starter på side 27.							1
7	PATRON, pakning, hals	197326	197326	197326	197326	197326	197326	197326	1
8	HUS, udløbs-	197334	197334	197336	15J673	197336	197334	197336	1
9*	O-RING, øverste cylinder; PTFE, medium (pakke med 10)	244892	244892	244892	244892	244892	244892	244892	1
10	STIFT, selvlåsende	244826	244826	244826	244826	244826	244826	244826	1
11	CYLINDER, nederste	197316	197316	197316	197316	197316	197316	17S912	1
12*	KUGLE, stempel; (pakke med 3)	253029	253029	253029	253029	253029	253029	253029	1
13	VENTIL, stempel-	24B827	24B827	24B827	24B827	24B827	24B827	24B827	1
14	HUS, indløbs-	197303	197303	197303	197303	25C241	25C241	197303	1
15	STYR, kugle, indtag	197307	197307	197307	197307	197307	197307	197307	1
16*	KUGLE, indløb; (pakke med 3)	245128	245128	245128	245128	245128	245128	245128	1
17	AFSTANDSSTYKKE, indløb, kuglestyr (pakke med 9)	244855	244855	244855	244855	244855	244855	244855	3
18	SÆDE, indløb	196358	196358	196358	196358	196358	196358	196358	1
19*	PROP, halspakning (pakke med 10)	247394	247394	247394	247394	247394	247394	247394	1
20†	HÆTTE, filter, øverst			16M461		16M461		16M461	1
21	FJEDER, kompressions-			171941		171941		171941	1
22*	O-RING, filter; tynd, PTFE (pakke med 10)			244895		244895		244895	1
23	SIGTE, skærm, netstørrelse 60; (pakke med 2) se side 31 for flere muligheder			224459		224459		224459	1
24	OPHÆNG, filter			186075		186075		186075	1
25*†	O-RING, filter; medium, PTFE (pakke med 10)			262484		262484		262484	1
26†	HÆTTE, filter			16M462		16M462		16M462	1
27a*	O-RING; halspatron, PTFE, tynd (pakke med 10)	244890	244890	244890	244890	244890	244890	244890	1
27b*	O-RING, bundventil og cylinder nederst, PTFE, tynd (pakke med 10)	244890	244890	244890	244890	244890	244890	244890	4
30▲	TAG, advarsels-	172479	172479	172479	172479	172479	172479	172479	1
38	FITTING, nippel, udløb 1/2 in. (12,7 mm)			158491				158491	1
39	PROP, uden pakning; 1/2 in. (12,7 mm)			24N518		100362		24N518	1
40	VENTIL, trykudblæsnings-			245143				245143	1
41	FITTING, modhager, belagt			116746				116746	1
42	RØR, Nylon			116750				116750	1
49	PROP, rør-	101754		198292	101754	198292		198292	1
54	HUS, brudskive					258962	127628		1
55	HUS, brudskive		258962						1
59†	O-RING, filter; tyk, PTFE (pakke med 10)			262483		262483			1

▲ Ekstra sikkerhedsmærkater, -skilte og -kort fås uden beregning.

\* Dele inkluderet i reparationssæt.

† Se side 32 for at verificere korrekte delnumre. De angivne delnumre er for bulk mængder. Individuelle mængder er inkluderet i reparationssæt. Se **Reparationssæt**, der starter på side 27.



## 220cc- og 250cc-modeller

Ref.	Beskrivelser	220cc									250cc					Stk.
		L220C1 L220C3	L220C2 L220C4	L220C7	L220C9	L220CT	L22AC1	L22HC1	L22HC2	L220M2	L250C1 L250C3	L250C2 L250C4	L250C8	L25HC1	L25HC2	
1	STANG, forskydnings-	24B823	24B823	24B823	24B823	24B823	24B823	24X554	24X554	25D351	24B824	24B824	24B824	24X555	24X555	1
2	MØTRIK, pakning	15K031	15K031	15K031	15K031	15K031	15K031	15K031	15K031	15K031	15K031	15K031	15K031	15K031	15K031	1
3*	PAKNINGER, stak; hals	Se <b>Reparationssæt</b> , der starter på side 27.														1
4*	PAKNINGER, stak; pakning	Se <b>Reparationssæt</b> , der starter på side 27.														1
7	PATRON, pakning, hals	197327	197327	197327	197327	197327	197327	197327	197327	197327	197328	197328	197328	197328	197328	1
8	HUS, udløbs-	197335	197337	197335	197335	197335	15H722	197335	17D828	197337	197335	197337	197335	197335	17D828	1
9	O-RING, øverste cylinder; PTFE, medium (pakke med 10)	244893	244893	244893	244893	244893	244893	244893	244893	244893	244893	244893	244893	244893	244893	1
10	STIFT, selvlåsende	244826	244826	244826	244826	244826	244826	244826	244826	244826	244826	244826	244826	244826	244826	1
11	CYLINDER, nederste	197317	197317	197317	197317	197317	197317	17C109	17C109	17S913	197318	197318	197318	17C110	17C110	1
12*	KUGLE, stempel-; (pakke med 3)	244898	244898	244898	244898	244898	244898	244898	244898	244898	244898	244898	244898	244898	244898	1
13	VENTIL, stempel-	24B828	24B828	24B828	24B828	26D671	24B828	24B828	24B828	24B828	24B829	24B829	24B829	24B829	24B829	1
14	HUS, indløbs-	197304	197304	197304	197304	197304	197304	17C167	17C167	197304	197304	197304	197304	17C167	17C167	1
15	STYR, kugle, indtag	198647	198647	198647	198647	198647	198647	198647	198647	198647	198647	198647	198647	198647	198647	1
16*	KUGLE, indløbs-; (pakke med 3)	253030	253030	253030	253030	253030	253030	253030	253030	253030	253030	253030	253030	253030	253030	1
17	AFSTANDSSTYKKE, indløb, kuglestyr (pakke med 9)	244856	244856	244856	244856	244856	244856	244856	244856	244856	244856	244856	244856	244856	244856	3
18	SÆDE, indløb	197344	197344	197344	197344	15N533	197344	197344	197344	197344	197344	197344	197344	197344	197344	1
19*	BLÆNDPROP, halspaknings- (pakke med 10)	247395	247395	247395	247395	247395	247395	247395	247395	247395	247395	247395	247395	247395	247395	1
20†	HÆTTE, filter, øverst		16M461						16M461	16M461		16M461			16M461	1
21	FJEDER, kompressions-		171941						171941	171941		171941			171941	1
22*†	O-RING, filter; tynd, PTFE (pakke med 10)		244895						244895	244895		244895			244895	1
23	SIGTE, skærm, netstørrelse 60 (pakke med 2); se side 31 for flere muligheder		224459						224459	224459		224459			224459	1
24	OPHÆNG, filter		186075						186075	186075		186075			186075	1
25*†	O-RING, filter; medium, PTFE (pakke med 10)		262484						262484	262484		262484			262484	1
26†	HÆTTE, filter		16M462						16M462	16M462		16M462			16M462	1
27a* *	O-RING; halspatron, PTFE, blå, tynd (pakke med 10)	244891	244891	244891	244891	244891	244891	244891	244891	244891	244891	244891	244891	244891	244891	1
27b*	O-RING, PTFE, bundventil og cylinder nederst, tynd (pakke med 10)	244894	244894	244894	244894	244894	244894	244894	244894	244894	244894	244894	244894	244894	244894	4
30▲	TAG, advarsels-	172479		172479	172479	172479	172479	172479	172479	172479	172479	172479	172479	172479	172479	1
38	FITTING, nippel, udløb 1/2 tomme		158491						158491	158491		158491			158491	1
39	PROP, uden pakning; 1/2 in. (12,7 mm)		24N518						24N518	24N518		24N518			24N518	1
40	VENTIL, trykudblæsnings-		245143						245143	245143		245143			245143	1
41	FITTING, modhager, belagt		116746						116746	116746		116746			116746	1
42	RØR, Nylon		116750						116750	116750		116750			116750	1
49	PROP, rør-	101754	198292	101754			101754	101754	198292	198292	101754	198292			198292	1
55	HUS, brudskive				258962	258962							258962			1
59*†	O-RING, filter; tyk, PTFE (pakke med 10)		262483						262483	262483		262483			262483	1

▲ Ekstra sikkerhedsmærkater, -skilte og -kort fås uden beregning.

\* Dele inkluderet i reparationssæt.

\* Blå o-ring til fortrængningspumper 220, 250 og 290.

† Se side 32 for at verificere korrekte delnumre.

De angivne delnumre er for bulk mængder.

Individuelle mængder er inkluderet i reparationssæt.

Se **Reparationssæt**, der starter på side 27.

## 290cc-modeller

Ref.	Beskrivelser	290cc								Stk.
		24N942	L290C1 L290C3	L290C2 L290C4	L290C7	L29AC1	L29HC1 L29HC7	L29HC2	L290M2	
1	STANG, forskydnings-	16R994	24B825	24B825	24B825	24B825	24X556	24X556	25D352	1
2	MØTRIK, pakning	15K031	15K031	15K031	15K031	15K031	15K031	15K031	15K031	1
3*	PAKNINGER, stak, hals	Se <b>Reparationssæt</b> , der starter på side 27.								1
4*	PAKNINGER, stak; stempel	Se <b>Reparationssæt</b> , der starter på side 27.								1
7	PATRON, pakning, hals	197327	197327	197327	197327	197327	197327	197327	197327	1
8	HUS, udløbs-	197335	197335	197337	197335	15H722	197335	17D828	197337	1
9*	O-RING, øverste cylinder; PTFE, medium (pakke med 10)	244893	244893	244893	244893	244893	244893	244893	244893	1
10	STIFT, selvåsende	244826	244826	244826	244826	244826	244826	244826	244826	1
11	CYLINDER, nederste	197319	197319	197319	17C111	197319	17C111	17C111	17S915	1
12*	KUGLE, stempel; (pakke med 3)	244899	244899	244899	244899	244899	244899	244899	244899	1
13	VENTIL, stempel-	24B830	24B830	24B830	24B830	24B830	24B830	24B830	24B830	1
14	HUS, indløbs-	197304	197304	197304	17C167	197304	17C167	17C167	197304	1
15	STYR, kugle, indtag	198647	198647	198647	198647	198647	198647	198647	198647	1
16*	KUGLE, indløb; (pakke med 3)	253030	253030	253030	253030	253030	253030	253030	253030	1
17	AFSTANDSSTYKKE, indløb, kuglestyr (pakke med 9)	244856	244856	244856	244856	244856	244856	244856	244856	3
18	SÆDE, indløb	197344	197344	197344	197344	197344	197344	197344	197344	1
19*	PROP, halspakning (pakke med 10)	247395	247395	247395	247395	247395	247395	247395	247395	1
20†	HÆTTE, filter, øverst			16M461				16M461	16M461	1
21	FJEDER, kompressions-			171941				171941	171941	1
22*†	O-RING, filter; tynd, PTFE (pakke med 10)			244895				244895	244895	1
23	SIGTE, skærm, netstørrelse 60; (pakke med 2) se side 31 for flere muligheder			224459				224459	224459	1
24	OPHÆNG, filter			186075				186075	186075	1
25*†	O-RING, filter; medium, PTFE (pakke med 10)			262484				262484	262484	1
26†	HÆTTE, filter			16M462				16M462	16M462	1
27a*‡	O-RING; halspatron, PTFE, blå, tynd (pakke med 10)	244891	244891	244891	244891	244891	244891	244891	244891	1
27b*	O-RING, PTFE, bundventil og cylinder nederst, tynd (pakke med 10)	244894	244894	244894	244894	244894	244894	244894	244894	4
30▲	TAG, advarsels-	172479	172479	172479	172479	172479	172479	172479	172479	1
38	FITTING, nippel, udløb 1/2 in. (12,7 mm)			158491				158491	158491	1
39	PROP, uden pakning; 1/2 in. (12,7 mm)			24N518				24N518	24N518	1
40	VENTIL, trykudblæsnings-			245143				245143	245143	1
41	FITTING, modhager, belagt			116746				116746	116746	1
42	RØR, Nylon			116750				116750	116750	1
49	PROP, rør-	101754	101754	198292	101754	101754	101754	198292	198292	1
59*†	O-RING, filter; tyk, PTFE (pakke med 10)			262483				262483	262483	1

▲ Ekstra sikkerhedsmærkater, -skilte og -kort fås uden beregning.

\* Dele inkluderet i reparationssæt.

‡ Blå o-ring til fortrængningspumper 220, 250 og 290.

† Se side 32 for at verificere korrekte delnumre.

De angivne delnumre er for bulk mængder.

Individuelle mængder er inkluderet i reparationssæt.

Se **Reparationssæt**, der starter på side 27.

# Reparationsæt

## Reparationsæt - Graco-formuleret UHMWPE/læder

Reparationsæt indeholder et sæt med fire UHMWPE- og tre læderpakninger til halsen, og et sæt på tre UHMWPE- og to læderpakninger til stemplet, der er ideelle til slibende anvendelser. Xtreme Seal-pakningsæt er standard i Xtreme NXT Spray-pakninger og bruges med modellerne L\_\_\_ C1, L\_\_\_ C2, L\_\_\_ C5, L\_\_\_ C6 L\_\_\_ M, L1 \_\_ CL, L1 \_\_ CN, L\_\_\_ C8 og nogle 5,9-tommers boltmønstermodeller.

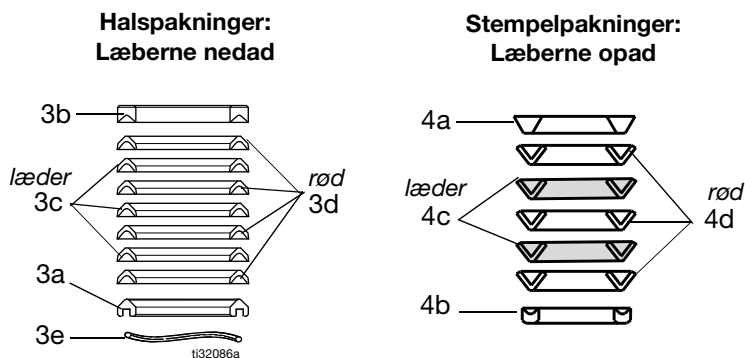
Sættene inkluderer også enhederne 9, 12, 16, 19, 22, 25, 27, 32 og 59. Se reservedelslisten for din fortrængningspumpemodel.

### Halspakning (3) Detalje

### Stempelpakning (4) Detalje

Fortrængningspumpe størrelse	Komplet reparationsæt	Beskrivelser, referencenumre og mængde	
		Halspakningssæt (3a-3e)	Stempelpakningssæt (4a-4d)
		Erstatter hele pakningsstakken i halsen (se Fig. 5)	Erstatter hele pakningsstakken i stemplet (se Fig. 5.)
85cc	25D232	25D132	25D139
115cc	*	25D133	25D140
145cc	25D234	25D134	25D141
180cc	25D235	25D135	25D142
220cc	25D236	25D136	25D143
250cc	25D237	25D137	25D144
290cc	25D238	25D138	25D145

\* Se 115cc Xtreme reparationsæthåndbog, **Relaterede håndbøger**, side 2.



Smør pakninger; læg læderpakninger i blød i olie i en time før montering.

FIG. 5: Reparationsæt

## Reparationssæt - PTFE

Reparationssæt indeholder et sæt med syv PTFE-pakninger til halsen og fem PTFE-pakninger til stemplet, der er ideelle til kemisk resistens og højere temperaturer. Ikke ideelle til slibende anvendelser. Disse sæt er til modellerne L\_\_\_ C3, L\_\_\_ C4 og nogle 5,9-tommers boltmønstermodeller.

Sættene inkluderer også enhederne 9, 12, 16, 19, 22, 25, 27, 32 og 59. Se reservedelslisten for din fortrængningspumpe model.

### Halspakning (3) Detalje

### Stempelpakning (4) Detalje

Fortrængningspumpe størrelse	Komplet reparationssæt	Beskrivelser, referencenumre og mængde	
		Halspakningssæt (3)	Stempelpakningssæt (4)
		Erstatter hele pakningsstakken i halsen (se Fig. 6)	Erstatter hele pakningsstakken i stemplet (se Fig. 6)
36cc	25D239	25D146	25D156
48cc	25D240	25D147	25D157
58cc	25D241	25D148	25D158
85cc	25D242	25D149	25D159
115cc	*	25D150	25D160
145cc	25D244	25D151	25D161
180cc	25D245	25D152	25D162
220cc	25D246	25D153	25D163
250cc	25D247	25D154	25D164
290cc	25D248	25D155	25D165

\* Se 115cc Xtreme reparationssæthåndbog, **Relaterede håndbøger**, side 2.

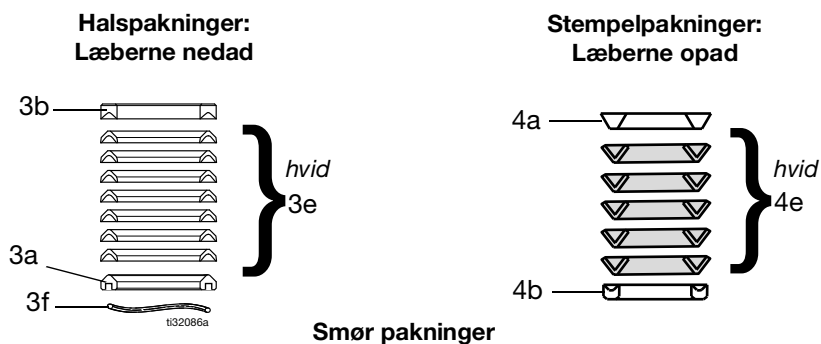


FIG. 6: Pakningsreparationssæt

## Reparationsæt - Graco-formuleret UHMWPE/PTFE

Reparationsæt indeholder et sæt med fire UHMWPE- og tre PTFE-pakninger til halsen og tre UHMWPE- og to PTFE-pakninger til stemplet, der er beregnet til kemisk modstand og holdbarhed i anvendelser under 140 °F (60 °C). UHMWPE- og PTFE-pakningssæt er standard i XP-tilblandere og bruges med L\_\_\_ C0-, L\_\_\_ C7- og L\_\_\_ C9-modeller og nogle 5,9-tommers boltmønster-modeller.

Sættene inkluderer også enhederne 9, 12, 16, 19, 22, 25 27, 29, 32, 43 og 59. Se reservedelslisten for din fortrængningspumpemodel.

**BEMÆRK:** Alle L\_\_\_ C0 XP-fortrængningspumper bygget før april 2012 blev leveret med Tuff-Stack-pakningssæt.

### Halspakning (3) Detalje

### Stempelpakning (4) Detalje

Fortrængningspumpe størrelse	Komplet reparationsæt	Beskrivelser, referencenumre og mængde	
		Halspakningssæt (3)	Stempelpakningssæt (4)
		Erstatter hele pakningsstakken i halsen (se Fig. 7)	Erstatter hele pakningsstakken i stemplet (se Fig. 7)
36cc	25D249	25D166	25D180
48cc	25D250	25D167	25D181
54cc	25D251	25D168	25D182
58cc	25D252	25D169	25D183
72cc	25D253	25D170	25D184
85cc	25D254	25D171	25D185
90cc	25D255	25D172	25D186
97cc	25D256	25D173	25D187
115cc	*	25D174	25D188
145cc	25D258	25D175	25D189
180cc	25D259	25D176	25D190
220cc	25D260	25D177	25D191
250cc	25D261	25D178	25D192
290cc	25D262	25D179	25D193

\* Se 115cc Xtreme reparationsæthåndbog, **Relaterede håndbøger**, side 2.

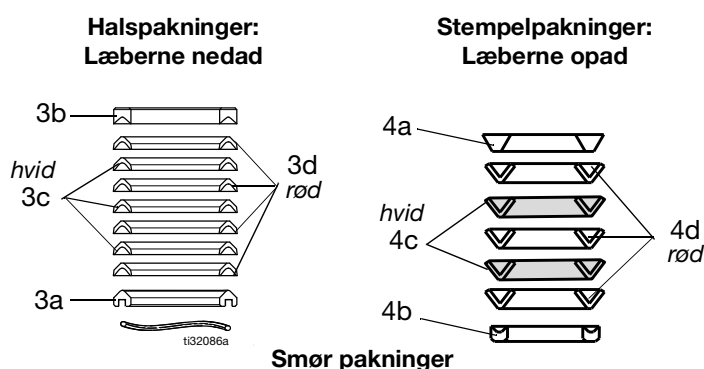


FIG. 7: Reparationsæt

## Reparationssæt - Graco-formuleret PTFE/læder

Reparationssæt indeholder et sæt med fire PTFE- og tre læderpakninger til halsen, og et sæt på tre PTFE- og to læderpakninger til stemplet, der er ideelle til slibende anvendelser. Xtreme Seal-pakningssæt er standard i Xtreme NXT Spray-pakninger og bruges med modellerne L\_ \_ \_ og nogle 5,9-tommers boltmønstermodeller.

Sættene inkluderer også enhederne 9, 12, 16, 19, 22, 25, 27, 32 og 59. Se reservedelslisten for din fortrængningspumpe model.

**BEMÆRK:** Alle L\_ \_ \_ C0 XP-fortrængningspumper bygget før april 2012 blev leveret med Tuff-Stack-pakningssæt.

### Halspakning (3) Detalje

### Stempelpakning (4) Detalje

Fortrængningspumpe størrelse	Komplet reparationsset	Beskrivelser, referencenumre og mængde	
		Halspakningssæt (3)	Stempelpakningssæt (4)
		Erstatter hele pakningsstakken i halsen (se FIG. 8)	Erstatter hele pakningsstakken i stemplet (se FIG. 8)
220cc	26D697	26D842	26D696

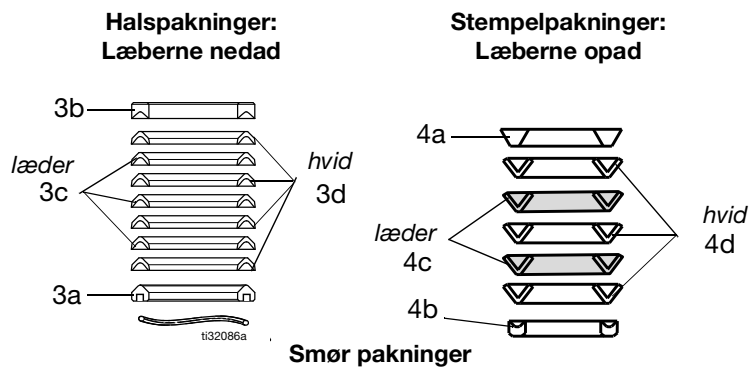


FIG. 8: Reparationssæt

# Sæt

## Indløbskuglefjedersæt

Bruges til at forbedre pumpeskifhastigheder i længere kuglevandringskonfigurationer. Bestil sæt, der svarer til din fortrængningspumpe-model. Se håndbog 406527.

**BEMÆRK:** Alle XP Xtreme-pumper inkluderer indløbsfjedre.

### Sæt Fortrængningspumpe-modeller

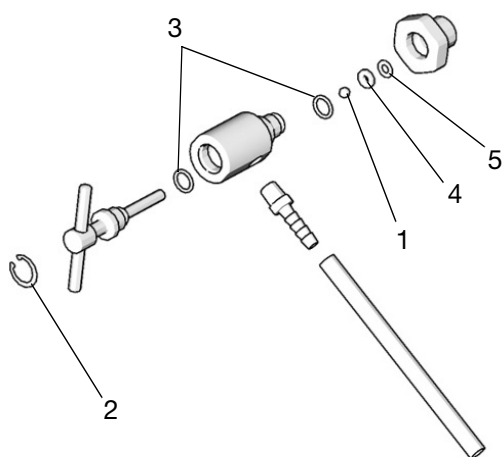
245190 Størrelser 115cc\*, 145cc, 180cc

245191 Størrelser 220cc, 250cc, 290cc

\* 115 cc serie H og nyere.

## Væskedrænventil reparationssæt 245145

**BEMÆRK:** Ikke til brug med XP-fortrængningspumper.



Ref.	Beskrivelse	Stk.
1	KUGLE, karbidstål	1
2	RING, holde-	1
3	O-RING, PTFE	2
4	SÆDE, ventil	1
5	PAKNING	1

## Erstatningssigter (ref. 23)

Til modeller med indbyggede filtre, serie A- og B-pumper, der bruger 3-tommers (76,2 mm) sigter 236495 i pumpestørrelser 36-115cc. Alle Xtreme-pumper bruger nu 5,65-tommers (143,5 mm) sigter, som er anført nedenfor. Se side 32 for konverteringssæt

Fortrængningspumpe-størrelse	pakke med 2			pakke med 25		
	netstørrelse 30	netstørrelse 60	netstørrelse 100	netstørrelse 30	netstørrelse 60	netstørrelse 100
Alle	224458	224459	224468	238436	238438	238440

**BEMÆRK:** Standard Xtreme-filterpumper leveres med netstørrelse 60, XP Xtreme-filterpumper leveres med netstørrelse 30.

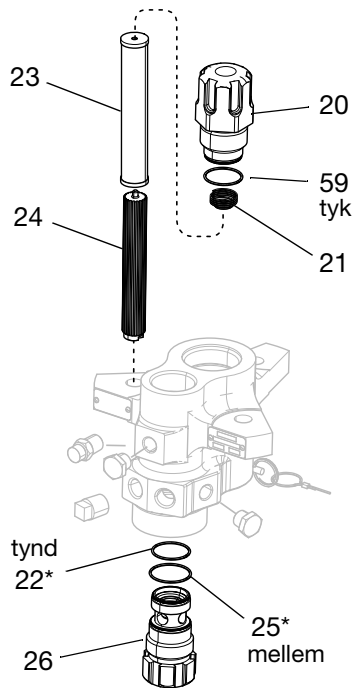
## Keramiske kugler

Xtreme-fortrængningspumpe	Keramisk stempelkugle	Keramisk indløbskugle
115*	111453	119264
145	111453	119264
180	111453	119264
220	118602	131271
290	117321	131271

\* 115 cc serie H og nyere.

## Filterhætte-reparationssæt, 24F975

Bruges til at forbedre tætningen i serie A-filtre. Se håndbogen 406882 for yderligere informationer.



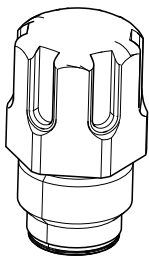
Ref.	Beskrivelse	Stk.
20	HÆTTE, filter, øverst; alle pumper	1
21	FJEDER	1
22	O-RING; hvid, tynd	1
23a	SIGTE, netstørrelse 30, 5,65 tommer (143,5 mm)	1
23b	SIGTE, netstørrelse 60, 5,65 tommer (143,5 mm)	1
24	OPHÆNG, filter	1
25	O-RING; hvid, medium	1
26	HÆTTE, filter	1
59	O-RING, PTFE; hvid, tyk	1

### Serieskift

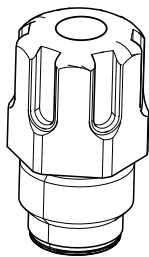
De originale filterhættepakninger blev ændret i 2010 for at forbedre tætningen. O-ringene er ikke udskiftelige mellem forskellige serier af filterhætter.

Pumpeserien til alle Xtreme- og XP-fortrængningspumper identificeres ved de cirkulære riller på den øverste filterhætte (20).

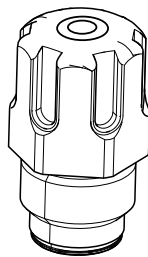
**Serie A**



**Serie B**



**Serie C**



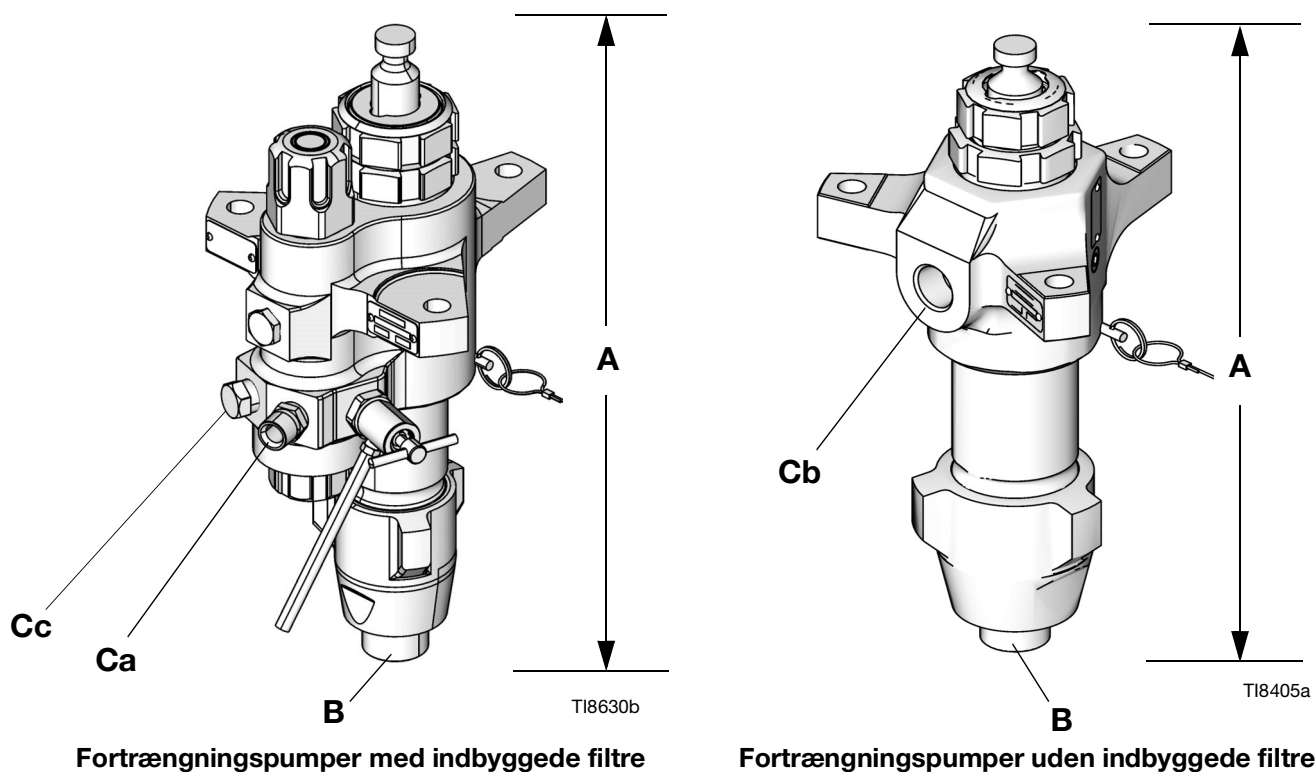
Serie	Beskrivelse af ændring
B	Bruger o-ringe med tykke, middel og tynde tværsnit.
	Filterhætter ændret for at passe til nye o-ringe
C	Bruger sigter på 5,65 tommer (143,5 mm) og understøtter alle størrelser.

Fordelene ved det nye filterhættreparationssæt inkluderer:

- Kompatibel med alle pumpestørrelser
- Forbedrer tætningen
- Sikrer, at filtrene monteres korrekt



## Mål



## Fortrængningspumpemål

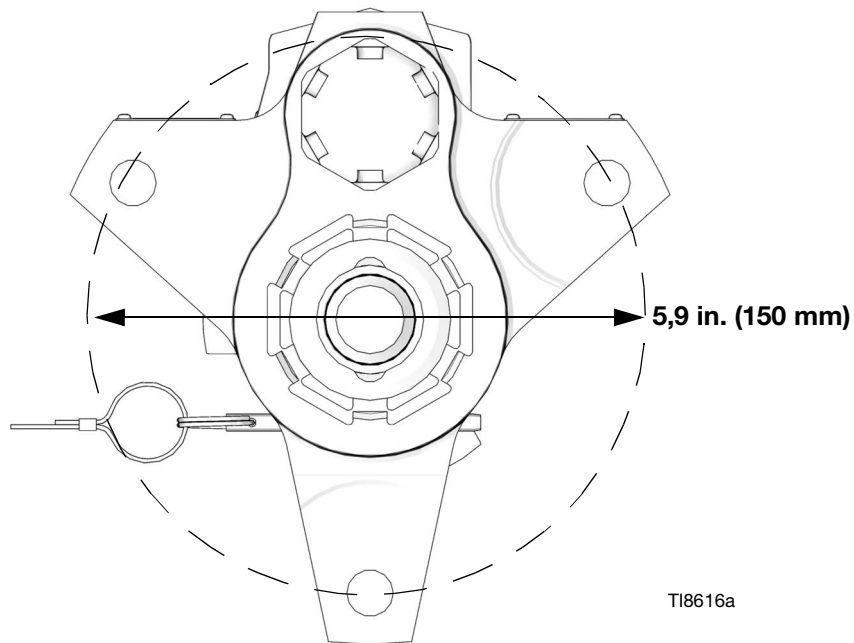
Fortrængningspumpe	A (Højde) in. (mm)	B (Indløb) in. npt(m)	Ca (Udløb) in. npt(m)	Cb (Udløb) in. npt(f)	Cc (Udløb) in. npt(f)	Vægt lbs (kg)	
						Uden filter	Med filter
36cc	17.0 (432)	1-1/4	1/2	NA	1/2	NA	36 (16.3)
48cc	17.0 (432)	1-1/4	1/2	NA	1/2	NA	36 (16.3)
54cc	17.0 (432)	1-1/4	1/2	NA	1/2	NA	36 (16.3)
58cc	17.0 (432)	1-1/4	1/2	NA	1/2	NA	36 (16.3)
72cc	17.0 (432)	1-1/4	1/2	NA	1/2	NA	36 (16.3)
85cc	17.0 (432)	1-1/4	1/2	1/2	1/2	28 (12.7)	36 (16.3)
90cc	17.0 (432)	1-1/4	1/2	NA	1/2	NA	36 (16.3)
97cc	17.0 (432)	1-1/4	1/2	NA	1/2	NA	36 (16.3)
115cc	17.0 (432)	1-1/4	1/2	1/2	1/2	28 (12.7)	36 (16.3)
145cc★	17.0 (432)	1-1/4★	1/2	3/4	1/2	38 (17.3)	48 (21.8)
14Acc	17.0 (432)	1-1/4	1/2	3/4	1/2	38 (17.3)	48 (21.8)
180cc★	17.0 (432)	1-1/4★	1/2	3/4	1/2	38 (17.3)	48 (21.8)
18Acc	17.0 (432)	1-1/4	1/2	3/4	1/2	38 (17.3)	48 (21.8)
220cc	17.0 (432)	1-1/4	1/2	1	1/2	42 (19.1)	52 (23.6)
22Acc	17.0 (432)	1-1/4	1/2	1	1/2	42 (19.1)	52 (23.6)
250cc	17.0 (432)	1-1/4	1/2	1	1/2	42 (19.1)	52 (23.6)
290cc	17.0 (432)	1-1/4	1/2	1	1/2	43 (19.5)	53 (24.1)
29Acc	17.0 (432)	1-1/4	1/2	1	1/2	43 (19.5)	53 (24.1)

★ L145CL/N, L180CL/N e-Xtreme-fortrængningspumper har et indløb (han-) på 1 in. npt.

## Udløbshus Monteringshul Layout

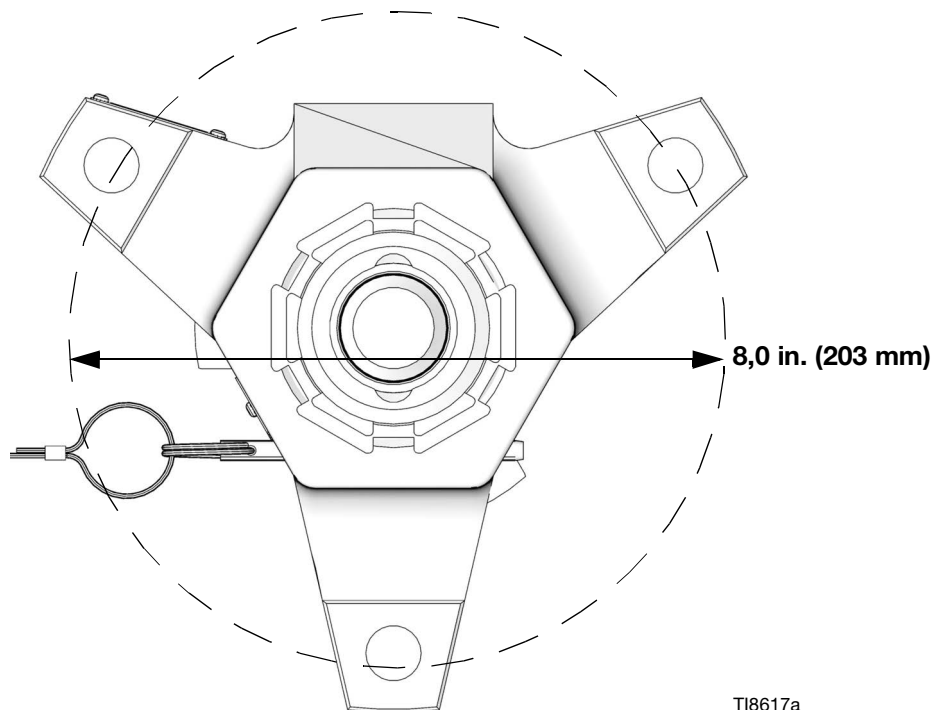
### 5,9-tommers (150 mm) udløbshus (eksempel) vist

Gælder for fortrængningspumperne 36, 48, 54, 58, 72, 85, 90, 97, 115, 14A, 18A, 22A, 22X og 29Acc



### 8,0-tommers (203 mm) udløbshus (eksempel) vist

Gælder for fortrængningspumperne 145, 180, 220, 250 og 290cc



# Tekniske specifikationer

<b>Xtreme-fortrængningspumper</b>		
	<b>Amerikansk</b>	<b>Metrisk</b>
Maksimal driftstemperatur★	180° F	82° C
Våddele	Kulstofstål; Legeret stål; Rustfrit stål i kvaliteterne 304, 440 og 17-4 PH; Forzinket og forniklet belægning; Sejjern; Wolframcarbide; PTFE; Læder	
Slaglængde	4,75"	12,06 cm
<b>Maksimalt væskearbejdstryk</b>		
<b>XP-fortrængningspumper</b>		
L036C0	7250 psi	50 MPa, 500 bar
L048C0		
L054C0		
L058C0		
L072C0		
L085C0		
L090C0		
L097C0		
L115C0		
L14AC0		
L18AC0	6000 psi	41 MPa, 414 bar
L22AC0		
L22XC0	7250 psi	50 MPa, 500 bar
L25AC0	5600 psi	39 MPa, 386 bar
L29AC0		
<b>Xtreme-fortrængningspumper</b>		
L085C1, L085C2, L085C3, L085C4	7250 psi	50 Mpa, 500 bar
L115C1, L115C2, L115C3, L115C4, L115C5, L115C6	7250 psi	50 Mpa, 500 bar
L145C1, L145C2, L145C3, L145C4, L145CP, L145CR, L14AC1, L145M2	7400 psi	51 Mpa, 511 bar
L145C5, L145C6, L145C8, L145CL, L145CN	7250 psi	50 Mpa, 500 bar
L180C1, L180C2, L180C3, L180C4, L180C7, L180C9, L180M2, L18AC1	7400 psi	51 Mpa, 511 bar
L180CL, L180CN	7250 psi	50 Mpa, 500 bar
L220C1, L220C2, L220C3, L220C4, L220C7, L220C9, L220CT, L220M2, L22AC1	6000 psi	41 Mpa, 414 bar
L22HC1, L22HC2	7250 psi	50 Mpa, 500 bar
L250C1, L250C2, L250C3, L250C4, L250C8	5600 psi	39 Mpa, 386 bar
L25HC1, L25HC2	7250 psi	50 Mpa, 500 bar
L290C1, L290C2, L290C3, L290C4, L290C7, L29AC1, L290M2, 24N942	5600 psi	39 Mpa, 386 bar
L29HC1, L29HC2, L29HC7	7250 psi	50 Mpa, 500 bar

<b>Xtreme-fortrængningspumper</b>			
		<b>Amerikansk</b>	<b>Metrisk</b>
<b>Pumpeforskydning</b>	<b>Nominal (pr. cyklus)</b>	<b>Effektivt område</b>	
L036XX	36cc	0,2325 in.	1,5 cm
L046XX	46cc	0,31 in.	2,0 cm
L054XX	54cc	0,349 in.	2,25 cm
L058XX	58cc	0,715 in.	2,397 cm
L072XX	72cc	0,465 in.	3,0 cm
L085XX	85cc	0,5542 in.	3,575 cm
L090XX	90cc	0,581 in.	3,75 cm
L097XX	97cc	0,62 in.	4,0 cm
L115XX	115cc	0,743 in.	4,793 cm
L14XXX	145cc	0,93 in.	6,0 cm
L18XXX	180cc	1,1624 in.	7,5 cm
L22XXX	220cc	1,395 in.	9,0 cm
L25XXX	250cc	1,62 in.	10,452 cm
L29XXX og 24N942	290cc	1,86 in.	12,0 cm

★ *Maksimal driftstemperatur på 25A710 er 390° F (200° C).*  
 Alle varemærker eller registrerede varemærker tilhører deres respektive ejere.

# Californiens forslag 65

INDBYGGERE I CALIFORNIEN

 **ADVARSEL:** Kræft og skader på forplantningsevnen – [www.P65warnings.ca.gov](http://www.P65warnings.ca.gov).

# Gracos Standardgaranti

Graco garanterer, at alt udstyr, der henvises til i dette dokument, og som er fremstillet af Graco, og som bærer Gracos navn, er fri for materiale- eller fabriktionsfejl på den dato, hvor det sælges til den oprindelige køber med anvendelse for øje. Med undtagelse af eventuelle særlige, udvidede eller begrænsede garantier, der måtte blive udstedt af Graco, påtager Graco sig i en periode på tolv måneder fra købsdatoen at reparere eller udskifte enhver del af udstyret, som Graco finder at være fejlbehæftet. Denne garanti gælder kun, når udstyret installeres, betjenes og vedligeholdes i henhold til de af Graco anbefalede, skriftlige anvisninger.

Denne garanti dækker ikke, og Graco påtager sig intet ansvar for, almindelig slitage eller eventuelle funktionsfejl, beskadigelse eller slitage, der skyldes ukorrekt installation, anvendelse til forkerte formål, slid, korrosion, utilstrækkelig eller forkert vedligeholdelse, forsømmelighed, uheld, ukorrekte tekniske indgreb eller udskiftning med komponentdele, der ikke er fremstillet af Graco. Graco påtager sig endvidere intet ansvar for funktionsfejl, beskadigelse eller slitage, der måtte skyldes, at det af Graco leverede udstyr ikke er foreneligt med konstruktioner, tilbehør, udstyr eller materialer, der ikke er leveret af Graco, eller som måtte skyldes ukorrekt konstruktion, fremstilling, installation, betjening eller vedligeholdelse af systemer, tilbehør, udstyr og materialer, der ikke er leveret af Graco.

Denne garanti er betinget af, at det udstyr, der hævdes at være fejlbehæftet, indsendes franko til en autoriseret Graco-forhandler til bekræftelse af den påståede fejl. Hvis den påståede fejl bekræftes, foretager Graco reparation eller udskiftning af alle defekte dele uden beregning. Udstyret vil derefter blive sendt franko til den oprindelige køber. Såfremt en undersøgelse af udstyret ikke afslører nogen materiale- eller fabriktionsfejl, vil reparationen blive udført mod et rimeligt gebyr, der kan omfatte udgifter til dele, arbejdsløn og forsendelse.

**DENNE GARANTI ER DEN ENESTE, OG DEN TRÆDER I STEDET FOR ENHVER ANDEN GARANTI, DET VÆRE SIG UDTRYKKELIK ELLER UNDERFORSTÅET, HERUNDER, MEN IKKE BEGRÆNSET TIL, GARANTI OM SALGBARHED ELLER GARANTI OM EGNETHED TIL ET BESTEMT FORMÅL.**

Gracos eneste forpligtelse og købers eneste afhjælpningsret i tilfælde af garantibrud er som ovenfor beskrevet. Køberen accepterer, at denne ikke har nogen anden afhjælpningsret (herunder, men ikke begrænset til, erstatning for utilsigtet eller følgemæssigt driftstab, mistet omsætning, personskade eller tingsskade eller noget andet deraf afledt eller følgende tab). Ethvert søgsmål for garantibrud skal anlægges inden to (2) år fra købsdatoen.

**GRACO GIVER INGEN GARANTI OG FRASIGER SIG ENHVER UNDERFORSTÅET GARANTI OM SALGBARHED OG EGNETHED TIL ET BESTEMT FORMÅL I FORBINDELSE MED TILBEHØR, UDSKYR, MATERIALER ELLER KOMPONENTER, DER SÆLGES AF, MEN IKKE ER FREMSTILLET AF GRACO.** Sådanne genstande, der sælges, men ikke er fremstillet af Graco (som f.eks. elmotorer, kontakter, slanger osv.), er omfattet af de eventuelle garantier, som ydes af producenterne af disse. Graco vil i rimeligt omfang bistå køberen i forbindelse med krav, der rejses som følge af brud på disse garantiforpligtelser.

Graco påtager sig under ingen omstændigheder erstatningsansvar for indirekte, utilsigtede, særlige eller følgemæssige skader som følge af Gracos levering af udstyr i forbindelse hermed eller som følge af leverance, ydelse eller anvendelse af produkter eller andre varer, der sælges i forbindelse hermed, uanset om sådanne skader skyldes kontraktbrud, garantibrud, forsømmelighed fra Gracos side eller andre forhold.

## Oplysninger om Graco

For at få de seneste nyheder om Gracos produkter skal du gå til [www.graco.com](http://www.graco.com).

For patentoplysninger henvises der til [www.graco.com/patents](http://www.graco.com/patents).

**FOR BESTILLING** skal du kontakte din Graco-forhandler eller ringe på følgende nummer for at få oplyst nærmeste forhandler.

Tlf.: +1 612-623-6921 eller gratis: 1-800-328-0211 Fax: 612-378-3505

*Dette dokument – såvel tekst som illustrationer – afspejler de senest tilgængelige produktoplysninger på tidspunktet for offentliggørelsen heraf. Graco forbeholder sig ret til at foretage ændringer når som helst uden varsel.*

Oversættelse af originale instruktioner. This manual contains Danish. MM 311762

**Gracos hovedkvarter:** Minneapolis

**Internationale kontorer:** Belgien, Kina, Japan, Korea

**GRACO INC. AND SUBSIDIARIES • P.O. BOX 1441 • MINNEAPOLIS MN 55440-1441 • USA**

**Copyright 2021, Graco Inc. Alle Gracos produktionssteder er registreret iht. ISO 9001.**

[www.graco.com](http://www.graco.com)

Revision ZAS, august 2024