

Xtreme[®] pumpedeler

3A9234ZAS

NO

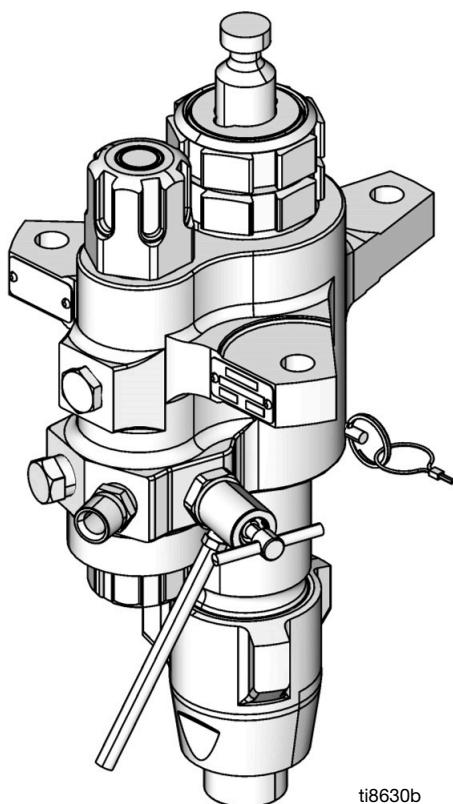
Pumpedeler for høyt volum for beskyttelsesbelegg. Kun til profesjonell bruk.

Se side 3 for informasjon om modeller. Se side 35 for maksimum arbeidstrykk.



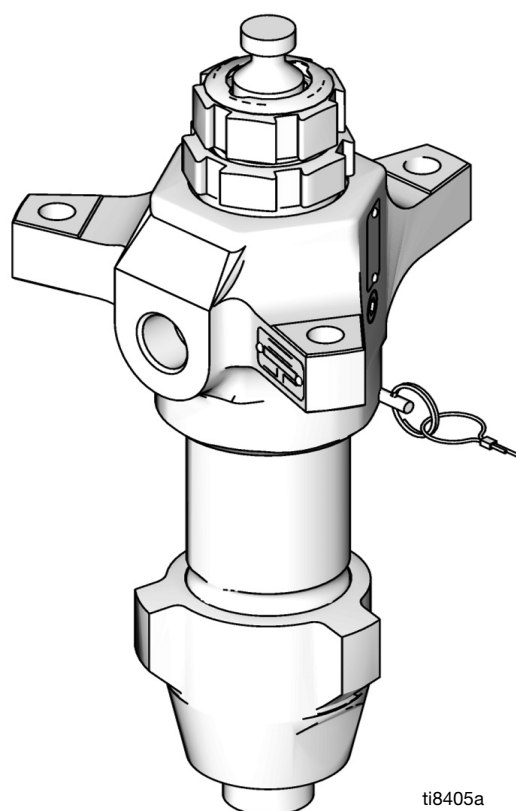
Viktige sikkerhetsinstruksjoner

Les alle advarslene og instruksjonene i denne håndboken og i andre relevante veiledninger før du bruker utstyret. Ta vare på disse instruksjonene.



ti8630b

Modell L220C2 pumpedeler med innebygd filter



ti8405a

Modell L220C1 pumpedeler uten filter

Innhold

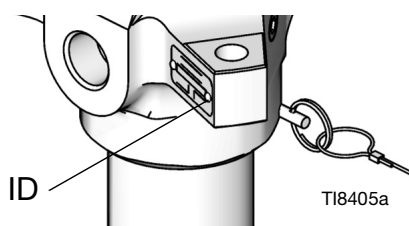
Relaterte håndbøker..... 2
Modeller..... 3
Advarsler 4
Identifikasjon av komponenter..... 6
Reparasjon 7
 Demontering..... 7
 Service av innebygd filter 14
Deler..... 16
 XP pumpedel-modeller for sprøyter
 36cc, 48cc, 54cc, 58cc, 72cc, 85cc, 90cc, 97cc og
 115cc 16
 XP pumpedel-modeller for sprøyter
 145cc, 180cc, 220cc, 250cc og 290cc..... 19
 Xtreme, e-Xtreme og King Sprayer pumpedelmodeller
 85cc 115cc, 145cc, 180cc, 220cc, 250cc og
 290cc 21
Reparasjonssett..... 27
 Reparasjonssett - Graco formulert UHMWPE/lær ... 27
 Reparasjonssett - PTFE..... 28
 Reparasjonssett - Graco formulert UHMWPE/PTFE 29
 Reparasjonssett - Graco formulert PTFE/lær 30
Sett..... 31
 Keramiske kuler 31
Dimensjoner 33
Monteringshull-layout for utløpshuset 34
Tekniske spesifikasjoner..... 35
California lovforslag 65 37
Graco standardgaranti 38
Graco Informasjon..... 38

Relaterte håndbøker

Håndbok på engelsk	Beskrivelse
3A3164	e-Xtreme™ sprøyte, Ex35/Ex45
3A8126	King® elektrisk sprøyte, E60/E50, med Haz Loc
3A8477	King elektrisk sprøyte, E70/E60, uten Haz Loc
311164	Instruksjoner og deler for Xtreme-pakker
3A0420	XP™ sprøytefunksjon
311238	NXT® luftmotor, instruksjoner og deler
311239	Luftkontrollmoduler for NXT luftmotorer, instruksjoner og deler
334645	Xtreme XL-pakker, instruksjoner og deler
Reparasjonssett for Xtreme pumpedeler	
406882	Ombyggingssett for filtertetning og hette, instruksjoner-deler
406879	XP 36cc pumpedel, reparasjonsdeler
406880	XP 48cc pumpedel, reparasjonsdeler
406990	XP 54cc pumpedel, reparasjonsdeler
406881	XP 58cc pumpedel, reparasjonsdeler
406991	XP 72cc pumpedel, reparasjonsdeler
406888	XP/Xtreme 85cc pumpedel, reparasjonsdeler
406992	XP 90cc pumpedel, reparasjonsdeler
406993	XP 97cc pumpedel, reparasjon-deler
406889	XP/Xtreme 115cc pumpedel, reparasjonsdeler
406890	XP/Xtreme 145cc pumpedel, reparasjonsdeler
406891	XP/Xtreme 180cc pumpedel, reparasjonsdeler
406892	XP/Xtreme 220cc pumpedel, reparasjonsdeler
406893	XP/Xtreme 250cc pumpedel, reparasjonsdeler
406894	XP/Xtreme 290cc pumpedel, reparasjonsdeler

Modeller

Sjekk det 6-sifrede delenummeret på pumpedelens identifiseringsplate (ID). Bruk den følgende matrisen til å definere pumpedelens konstruksjon, basert på de seks sifrene.



For eksempel, pumpedelens nummer **L180C1** representerer pumpedelen (**L**), utgangsvolum (**180**), karbonstålkonstruksjon (**C**), og uten filter med Xtreme tetning™ pakningsstabel (**1**).

Ved bestilling av reservedeler, se **Deler**, fra side 16.

MERK: For maksimum arbeidstrykk for væske, se **Tekniske spesifikasjoner**, side 35.

L	180	C	1							
Første siffer	Andre, tredje og fjerde siffer	Femte siffer		Sjette siffer						
	Pumpedelens volum (cc)		Materiale	Integrert filter	UHMWPE- og skinnpakningssett*	PTFE-pakningssett*	UHMWPE/PTFE pakningssett*	PTFE-/skinnpakningssett		
L (pumpedel)	36★	C	Karbonstål	0☼	✓			✓		
	48★			1		✓				
	54★			2	✓	✓				
	58★			3			✓			
	72★			4	✓		✓			
	85★			5†	✓	✓				
	90★			6†		✓				
	97★			7					✓	✓
	115★			8†		✓				
	145			9†				✓		
	14A★			L†	✓	✓				
	180			N†		✓				
	18A★			T†						✓
	220									
	22A★									
	22H									
	22X★									
	250									
	25H									
	25A★									
	290									
	29A★									
	29H									
	145	M	Maks. levetid	2		✓	✓			
	180					✓	✓			
	220					✓	✓			
290					✓	✓				

★ Modeller med 5,9 in. boltmønster; se side 34.

☼ XP doseringssystem modeller med innløpsfjær og uten spyleventil.

* Se **Reparasjonssett**, side 27, for informasjon om pakningsmateriale.

† Inkluderer bruddskive.

Merk: Ikke alle alternativer er tilgjengelig i alle størrelser.

Del	Beskrivelse	Pakninger
24N942	290 Xtreme karbonstål, med hard kromstang	X-Tuff pakningssett







Advarsler

Følgende sikkerhetsadvarsler gjelder for oppsett, bruk, jording, vedlikehold og reparasjon av dette utstyret. Utropstegnet gjør deg oppmerksom på en generell advarsel og faresymbolene viser til risiko forbundet med prosedyren. Henvis til disse sikkerhetsadvarslene. Andre, mer produktspesifikke advarsler er gitt i teksten i denne håndboken der det er aktuelt.

 <h2 style="margin: 0;">ADVARSEL</h2>	
   	<p>BRANN- OG EKSPLOSJONSFARE</p> <p>Brannfarlige gasser, slik som gasser fra løsemidler og maling i arbeidsområdet kan antennes eller eksplodere. Maling eller løsemidler som renner gjennom utstyret kan forårsake elektrostatisk utladning. For å unngå brann og eksplosjon:</p> <ul style="list-style-type: none"> • Utstyret må kun brukes på steder med god ventilasjon. • Alt som kan antenne må fjernes, slik som sparebluss, sigaretter, bærbare elektriske lamper og plastduker (potensiell elektrostatisk utladning). • Alt utstyr i arbeidsområdet må jordes. Se Instruksjoner for jording. • Løsemidler må aldri sprøytes eller skylles under høyt trykk. • Arbeidsområdet må holdes fritt for søppel, inkludert løsemidler, filler og bensin. • Strømledninger må ikke settes i/tas ut av strømuttaket, og strøm- eller lysbrytere må ikke slås av eller på når det er brannfarlig damp tilstede. • Bruk kun slanger med jording. • Hold pistolen godt mot siden av et jordet spenn mens avtrekkeren trekkes inn og væsken sprøytes ned i spennet. Ikke bruk poser i spennet med mindre de er antistatiske eller ledende. • Stans driften øyeblikkelig hvis det dannes elektrostatiske gnister eller du får et støt. Utstyret må ikke brukes igjen før feilen er blitt funnet og reparert. • Sørg for å ha en brannslukker som fungerer i arbeidsområdet.
    	<p>HUD INJEKSJONSFARE</p> <p>Væsker under høyt trykk fra pistol, slangelekkasjer eller ødelagte komponenter vil trenge gjennom huden. Dette kan se ut som et vanlig sår, men det er en meget alvorlig skade som kan resultere i amputasjon. Søk kirurgisk behandling øyeblikkelig.</p> <ul style="list-style-type: none"> • Ikke sprøyt uten at dyseholderen og avtrekkersikringen er montert. • Sett alltid på avtrekkerlåsen når du ikke sprøyter. • La aldri pistolen peke mot andre mennesker eller mot noen del av kroppen. • Legg aldri hånden over sprøytedysen. • Forsøk aldri å stoppe eller forhindre lekkasjer med hånden, kroppen, hansker eller filler. • Følg Trykkavlastningsprosedyre når du stanser sprøytingen og før du rengjør, sjekker eller utfører service på utstyret. • Stram alle væskekoblinger før du bruker utstyret. • Sjekk slanger og koblinger hver dag. Skift ut slitte eller skadde deler umiddelbart.



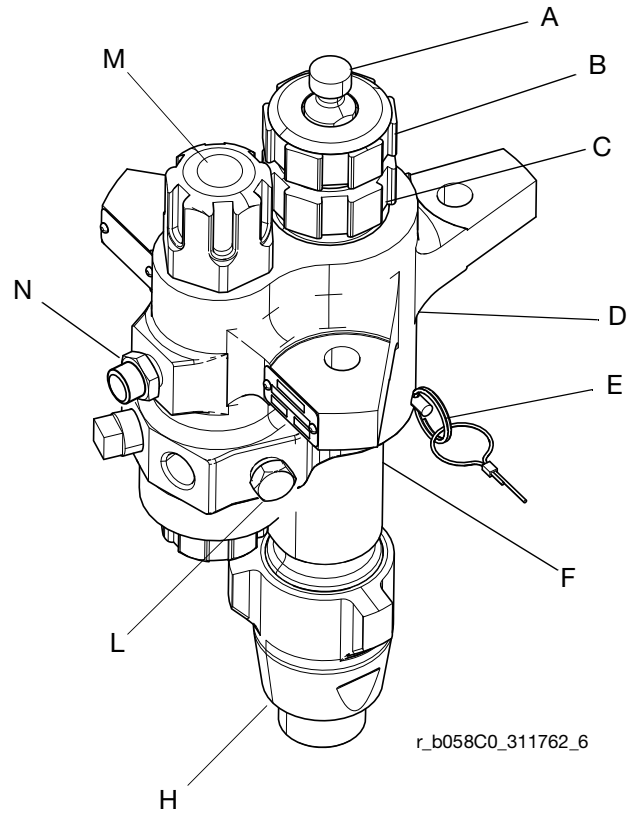
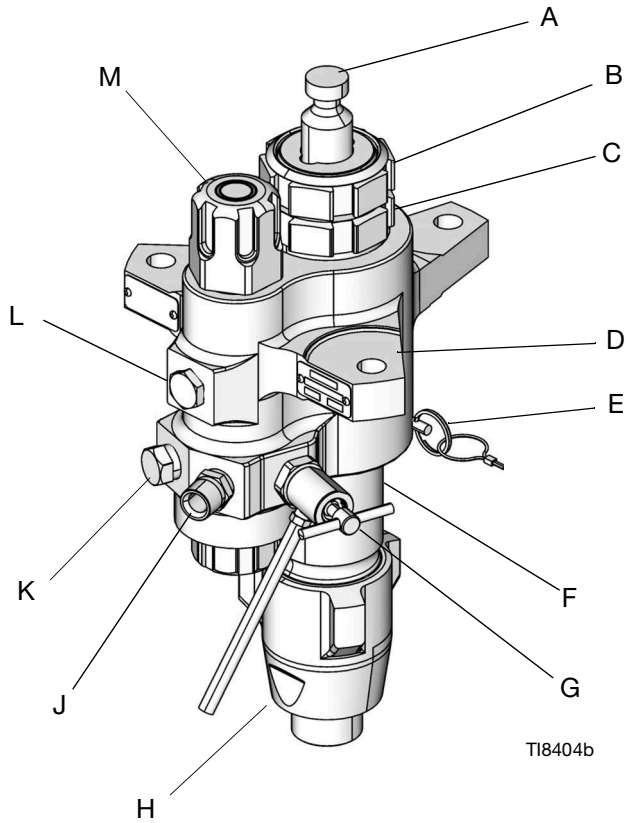
ADVARSEL

 	<p>FARE VED FEIL BRUK AV UTSTYR</p> <p>Feil bruk kan føre til død eller alvorlig skade.</p> <ul style="list-style-type: none"> Ikke bruk maskinen hvis du er sliten eller påvirket av legemidler, rusmidler eller alkohol. Bruk aldri høyere trykk eller temperatur enn maksimum arbeidstrykk eller temperaturgrensen som gjelder for den svakeste delen i systemet. Se Tekniske spesifikasjoner i alle håndbøker som tilhører utstyret. Bruk væsker og løsemidler som er forenlig med de våte delene i systemet. Se Tekniske spesifikasjoner i alle håndbøker som tilhører utstyret. Les advarslene fra væske- og løsemiddelprodusenten. For fullstendig informasjon om materialene du bruker, be om å få sikkerhetsdatablader (SDB) hos leverandør eller forhandler. Slå av alt utstyr og følg Trykkavlastningsprosedyren når utstyret ikke er i bruk. Sjekk utstyret daglig. Reparer eller skift ut slitte eller ødelagte deler umiddelbart, og bruk kun originale reservedeler fra produsenten. Utstyret må ikke endres eller modifiseres. Endringer eller modifiseringer kan ugyldiggjøre godkjenninger og skape sikkerhetsrisikoer. Sjekk at alt utstyr er klassifisert og godkjent for miljøet du bruker det i. Utstyret skal kun brukes til sitt tiltenkte formål. Ta kontakt med din forhandler for å få informasjon. Slanger og kabler må plasseres slik at de ikke ligger i trafikkerte områder og de må holdes unna skarpe kanter, bevegelige deler og varme flater. Slangene må ikke knekkes eller bøyes for mye, og de må ikke brukes til å dra utstyret med. Barn og dyr må holdes unna arbeidsområdet. Følg alle gjeldende sikkerhetsforskrifter.
 	<p>FARE FORÅRSAKET AV DELER SOM BEVEGER SEG</p> <p>Deler som beveger seg kan klemme, kutte eller amputere fingre eller andre lemsdeler.</p> <ul style="list-style-type: none"> Hold deg unna deler som beveger seg. Utstyret må ikke brukes hvis vern eller deksler er fjernet. Utstyr kan starte uten forvarsel. Før du sjekker, flytter eller utfører service på utstyret, følg Trykkavlastningsprosedyren og koble fra alle strømkilder.
	<p>FARE I FORBINDELSE MED GIFTIG VÆSKE ELLER DAMP</p> <p>Giftige væsker eller damp kan forårsake alvorlige eller livstruende skader hvis man får dem i øynene eller på huden, eller hvis de svelges eller pustes inn.</p> <ul style="list-style-type: none"> Les sikkerhetsdatabladene (HMS) for å gjøre deg kjent med de spesifikke farene forbundet med væskene som benyttes. Farlige væsker skal oppbevares i godkjente beholdere, og må avhendes i henhold til gjeldende forskrifter.
	<p>PERSONLIG VERNEUTSTYR</p> <p>Du må bruke egnet verneutstyr når du oppholder deg i arbeidsområdet, for å beskytte deg mot alvorlige skader, slik som øyenskader, hørselsskader, innånding av giftig damp og brannskader. Dette verneutstyret inkluderer, men er ikke begrenset til:</p> <ul style="list-style-type: none"> Vernebriller og hørselvern. Pustemasker, verneklær og hansker slik som anbefalt av væske- og løsemiddelprodusenten.

Identifikasjon av komponenter

(Vist med innebygd filter)

XP Sprayer Xtreme pumpedeler og e-Xtreme Sprayer pumpedeler



- ◆ e-Xtreme Sprayer pumpedeler bruker motsatt plassering av rørpluggen og bruddskiven. Rørpluggen er installert på stedet (N), og bruddskiven er installert på stedet (L).

Kode:

- A Fortrengningsstang
- B Pakningsmutter
- C Strupepatron
- D Utløpshus
- E Låsepinne
- F Sylinder
- G Tømme-/spyleventil (ikke på XP pumpedeler)
- H Innløpshus
- J Væskeutløp
- K Valgfritt væskeutløp (for den andre sprøytepipstolen; ikke på XP pumpedeler)
- L Rørplugg (utløp uten filtrering)
- M Væskefilter
- N Bruddskive for overtrykk (kun for 36cc-145cc)

Reparasjon

Verktøyliste

- Sett med justerbare skrunøkler
- Momentnøkkel
- Gummiklubbe
- Spindelpresse
- Myk treblokk (ca. 1 kvadratfot i størrelse)
- Stor skrustikke med myke kjever
- Gjengesmøring
- Vaseline
- Smøremiddel som forhindrer fastbrenning

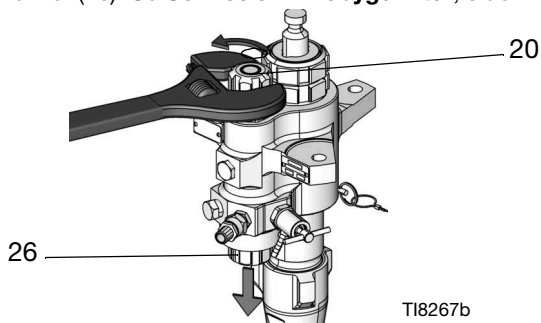
Demontering

Legg ut alle deler som ble fjernet i riktig rekkefølge for å lette monteringen. Rengjør alle deler med et kompatibelt løsemiddel, og undersøk dem for slitasje og skader.

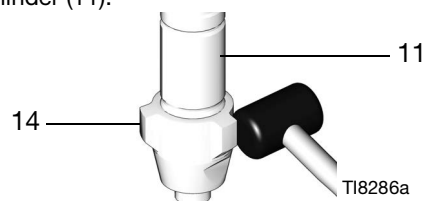
MERK: Reparasjonssett er tilgjengelige for å bytte ut strupen (3) og stempelpakninger (4), og for å bytte o-ringer og sylindertetninger. Bruk alle de nye delene i settet for å oppnå best resultat. Delene i settet er merket med stjerne, for eksempel (25*). Disse settene kan også brukes til å konvertere pumpedelen til forskjellige pakningsmaterialer. Se avsnittene Pakningssett



1. Følg Trykkavlastningsprosedyren slik som beskrevet i håndboken som tilhører sprøyten din, **Relaterte håndbøker**, side 2.
2. Koble pumpedelen fra motoren slik som vist i håndboken som tilhører systemet ditt, **Relaterte håndbøker**, side 2. Hvis du har et trallemontert system, tipp trallen opp for å utføre servicearbeid på pumpedelen mens den sitter på trallen.
3. For pumpedeler med innebygde filtre, løsner du og fjerner både det øvre filterlokket (20) og det nedre filterlokket (26). Se **Service av innebygd filter**, side 14.



4. Løsne og fjern innløpshuset (14) fra pumpedelens sylinder (11).



5. Press innløpskulen (16) ut fra bunnen av innløpshuset (14) (vær forsiktig slik at ikke setet (18) skades under fjerning av hele innløpskuleguide-enheten).

MERK: Kun på modell L180C7, mellomleggene (17) vil sitte nedenfor innløpskuleguiden (15).

- a. **For Xtreme pumpedeler:** Fjern innløpskulen, nederste o-ring (27*) og setet. Fjern deretter gjenværende o-ringer fra øvre og nedre spor i innløpskuleguiden (15).

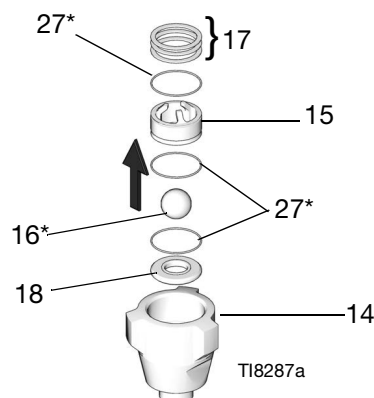


FIG. 1: Demontering av Xtreme pumpedeler

- b. **For XP pumpedeler 115 og mindre:** Fjern fjær, innløpskule, nedre o-ring og mellomlegg. Fjern deretter gjenværende o-ringer fra øvre og nedre spor i innløpskuleguiden (15).

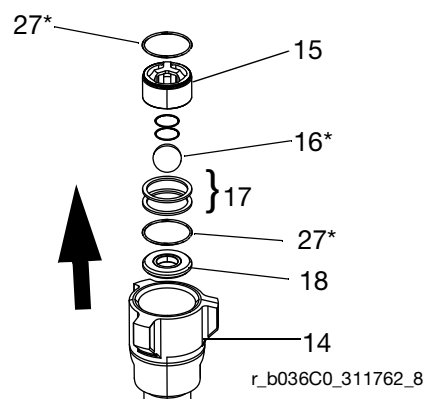


FIG. 2: Demontering av XP pumpedeler 115 og mindre

- c. **For XP pumpedeler 145cc og større:**
 Fjern innløpskule, nedre o-ring og mellomlegg.
 Fjern deretter gjenværende o-ringer fra øvre og nedre spor i innløpskuleguiden (15).

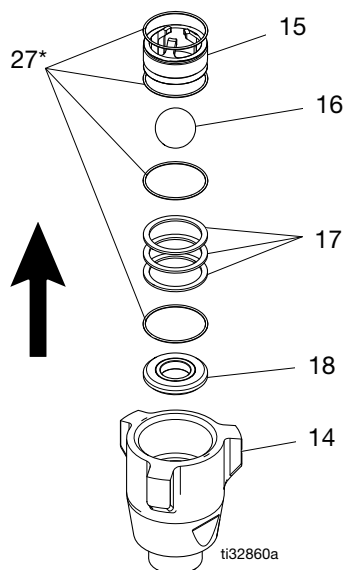
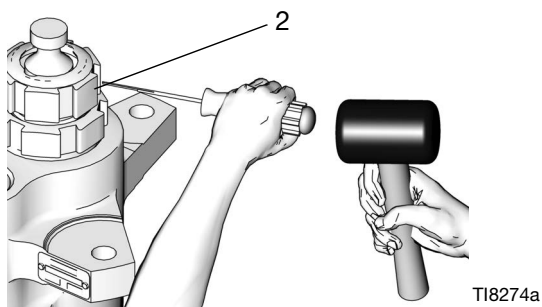
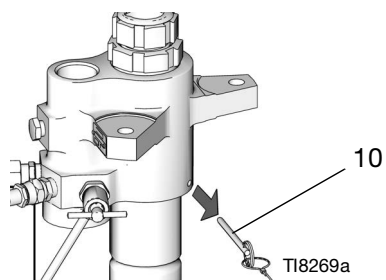


FIG. 3: Demontering av XP pumpedeler 145cc og større

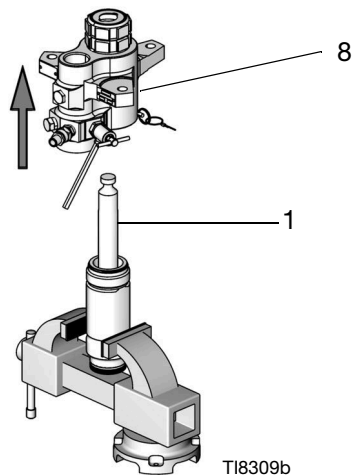
6. Sett pumpedelen slik at den er oppreist i en stor skrustikke. Bruk en gummihammer til å løsne, men ikke fjerne pakningsmutteren (2).



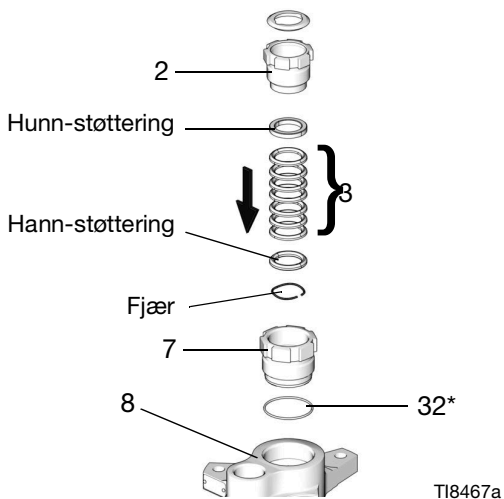
7. Fjern låsepinnen (10) fra pumpedelens sylinder (11).



8. Skru løs og løft utløpshuset (8) rett opp og av sylindere. Vær forsiktig slik at du ikke skaper opp fortrenningsstangen (1).



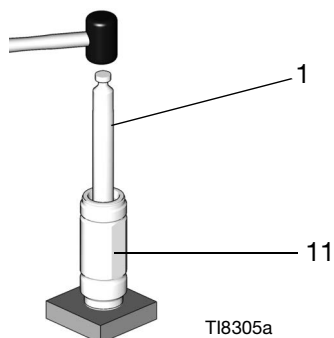
9. Fjern patron-enheten Fjern o-ringen (27* eller 29*) fra bunnen av utløpshuset (8), og skru deretter løs pakningsmutteren (2) fra pakningspatronen (7). Fjern hann-støttingen, hann-støttingen, v-pakningene (3) og fjær fra pakningspatronen (7).



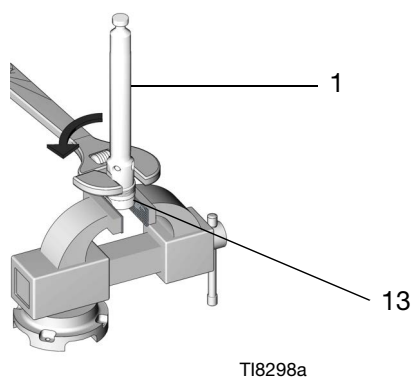
MERKNAD

For å redusere muligheten for kostbar skade på fortrenningsstangen (1) og pumpedelens sylinder (11), må du først sette sylindere på en myk treblokk. Bruk alltid en gummiklubbe eller en spindelpresse til å drive fortrenningsstangen ut av pumpedelens sylinder. Bruk aldri hammer til å drive stangen ut. Skade på stangens ender vil forkorte pumpens levetid.

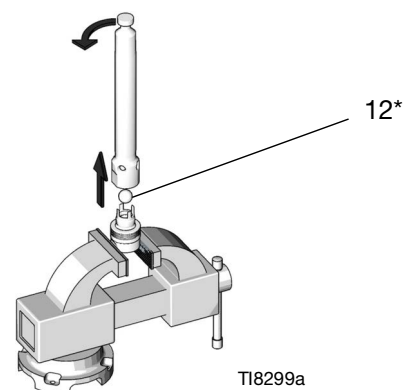
10. Sett pumpedelens sylinder (11) på en treblokk slik at den står oppreist. Bruk en gummihammer eller en spindelpresse til å drive fortrenningsstangen (1) ut av bunnen helt til stempelet er frigjort. Trekk stangen og stempelet ut av sylindern. Pass på at du ikke skrapet stangen eller sylindern.



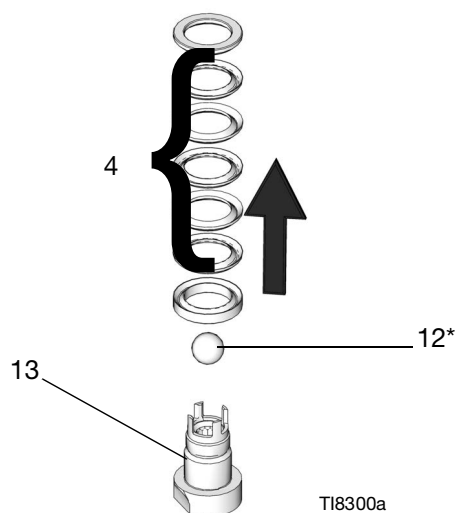
11. Undersøk fortrenningsstangens (1) utvendige flate, og den indre flaten i pumpedelens sylinder (11) for å se om det finnes riper eller slitasje; skift ut hvis skadet.
12. Sett flatene på stempelventilen (13) i en skrustikke. Bruk en skrunøkkel til å løsne fortrenningsstangen (1) fra stempelventilen.



13. Fjern fortrenningstangen fra stempelventilen. Pass på at stempelkulen (12*) ikke faller mens du separerer stempelventilen fra stangen.



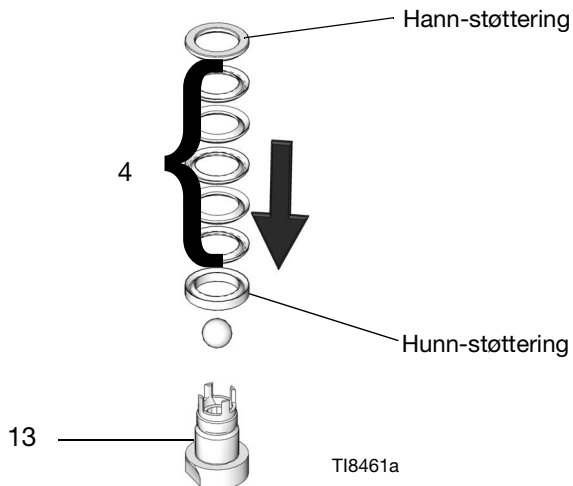
14. Fjern støttinger og v-pakninger (4) fra stempelventilen (13). Undersøk stempelkulen (12*) og stempelventilen for å se om det finnes slitasje og skader.



15. Rengjør alle deler med et kompatibelt løsemiddel.

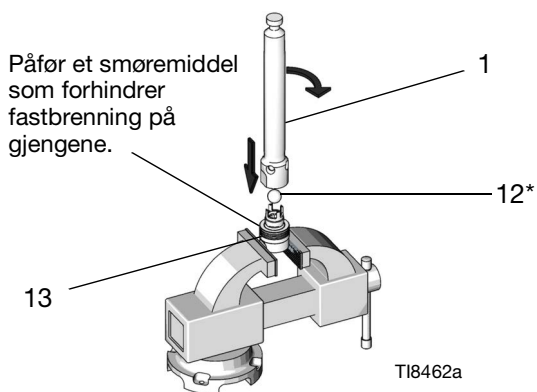
Remontering

1. Skift ut hunn-støttingen på stempelventilen (13). Installere de fem v-pakningene (4), én om gangen, med leppene vendt opp. Se avsnittet Pakkesett for finne riktig rekkefølge for pakningene til din pumpedel. Installere hann-støttingen.



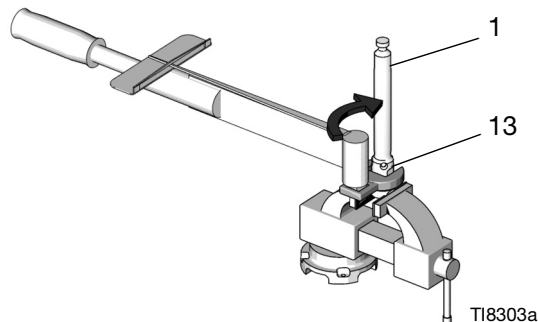
MERK: Hvis du vil konvertere pumpedelene til et annet pakningsmateriale, se avsnittene Pakningssett. Resultatet blir best ved å bløtlegge lærpakninger i olje før montering.

2. Sjekk at det ikke er ru kanter eller avfall på gjengene til fortrenningsstangen (1) og stempelventilen (13). Påfør et smøremiddel som forhindrer fastbrenning på gjengene og koblingsflatene til fortrenningsstangen og stempelventilen.
3. Sett stempelstangens flater i en skrustikke. Sett stempelkulen (12*) på stempelventilen.



4. Skru fortrenningsstangen (1) på stempelventilen (13) og trekk til for hånd. Stram deretter med et moment per tabellen på side 13.

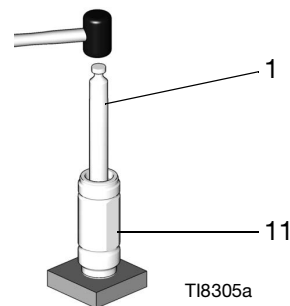
MERK: Sett sokkelen på momentnøkkelen i en vinkel på 90° for å sikre nøyaktige momentverdier.



MERKNAD

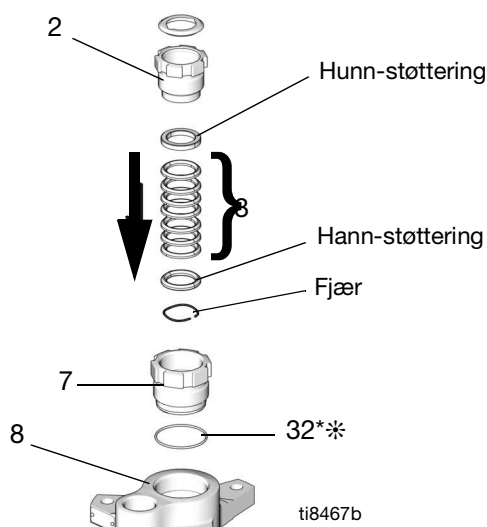
For å redusere muligheten for kostbar skade på fortrenningsstangen (1) og pumpedelens sylinter (11), må du først sette sylindren på en myk treblokk. Bruk alltid en gummiklubbe eller en spindelpresse til å drive fortrenningsstangen inn i pumpedelens sylinter. Bruk aldri hammer til å drive stangen inn.

5. Når du skal installere fortrenningsstangen (1) på nytt i pumpedelens sylinter (11), må du først smøre stempelpakningene (4). Med stempelsiden vendt ned, senk stangen ned i sylindren. Sett stampelet så godt inn i sylindren som mulig, og driv deretter stangen og stampelet resten av veien inn i sylindren med en spindelpresse eller en gummihammer.



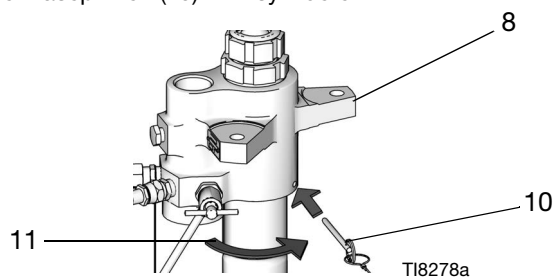
6. Smør innsiden av pakningspatronen (7), de utvendige gjengene på pakningsmutteren (2) og strupepakningene (3). Installer pakningspatronen i huset. Sett hann-støttingen og fjæren i pakningspatronen. Installer de sju v-pakningene, én om gangen, med leppene vendt nedover. Se avsnittet Pakkesett for finne riktig rekkefølge for pakningene til din pumpedel. Sett på hunn-støttingen. Sett deretter pakningsmutteren (2) på igjen, men ikke stram den.

MERK: Hvis du ønsker å konvertere pumpedelen til et annet pakningsmateriale, se avsnittene med Pakningssett. Resultatet blir best ved å bløtlegge lærpakninger i olje før montering.



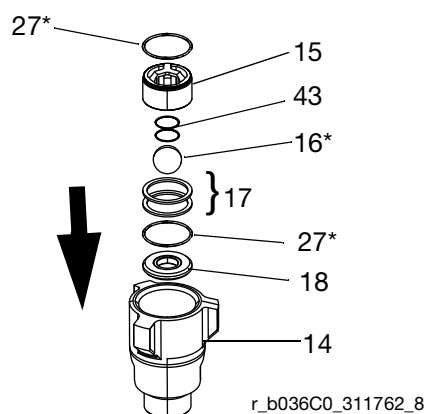
*Blå o-ring for 220cc, 250cc, 290cc pumpedeler.

7. Skru pumpedelens sylinder (11) på utløpshuset (8) til den bunner ut. Bruk en skrunøkkel til å stramme pumpedelens sylinder. Skru ut så lite som mulig inntil hullet i huset er i flukt med flaten på sylindren. Sett låsepinnen (10) inn i sylindren.

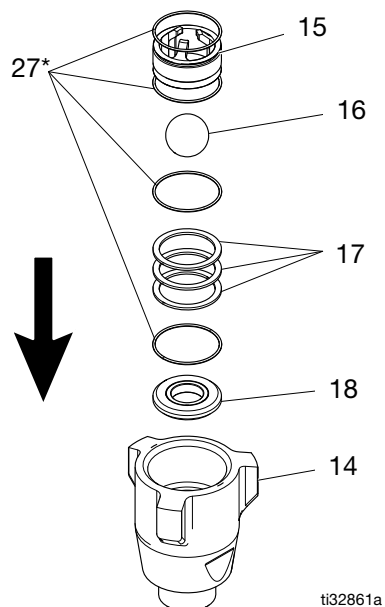


8. Montere innløpshuset.

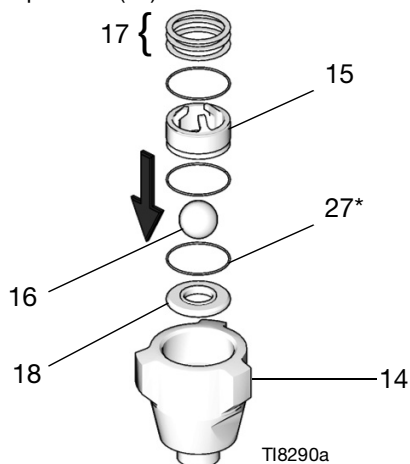
- a. **For XP pumpedeler 115cc og mindre:** Installer setet (18), to mellomlegg (17), innløpskulen (16), fjæren (43) og én o-ring (27) i innløpshuset (14).



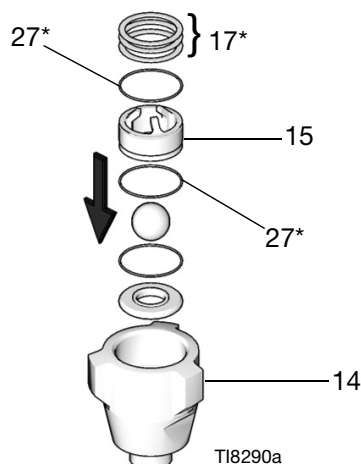
- b. **For XP pumpedeler 145cc og større:** Installer setet (18), mellomlegget (17), innløpskulen (16), fjæren (43) og én o-ring (27) i innløpshuset (14).



- c. **For Xtreme pumpedeler:** Installer innløpssetet (18), innløpskulen (16) og én o-ring (27*) i innløpshuset (14).

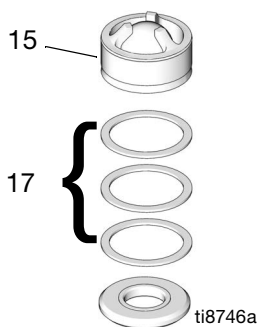


12. Tre innløpshuset (14) på pumpedelens sylinder (11). Stram med et moment på 140-150 ft-lb (189-203 N•m).

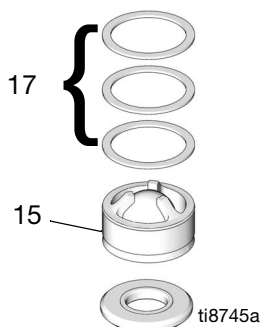


9. Smør og installer o-ringene (27*) i øvre og nedre spor i innløpskuleguiden (15).

10. **Kun på modell L180C7, L145CP og L145CR,** sett inn mellomleggene (17) i innløpshuset (14) og trykk deretter innløpskuleguiden (15) inn i innløpshuset (14).

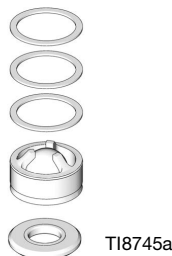


11. **På alle modeller unntatt L180C7,** trykk innløpskuleguiden (15) inn i innløpshuset (14) og installer mellomleggene (17).

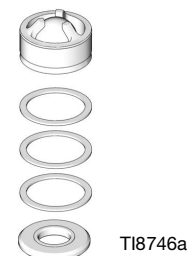


MERK: Mellomleggene (maks tre stk.) kan monteres enten for kort kulevandring eller lang kulevandring. Se FIG. 4 for et eksempel på hver.

Korteste kulevandring ◆



Lengste kulevandring ❖ +

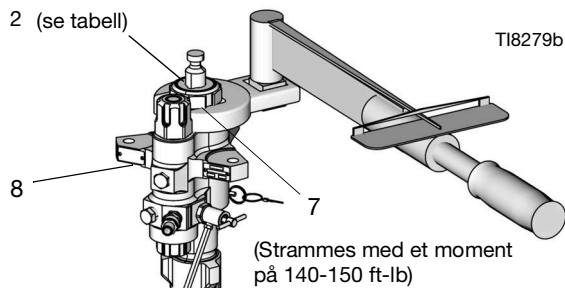


- ◆ *Fabrikkinnstilt konfigurasjon eller optimal pumpeveksling.*
- ❖ *Mellomlegg kan konfigureres for å endre kulens vandringslengde. Bruk en lengre vandringslengde for kulen for væsker med høyere viskositet.*
- + *Sett med innløpskulefjær (tilleggsutstyr) tilgjengelig. Brukes til å forbedre endring over rate med lengre vandringskonfigurasjoner. Se **Sett**, side 31, for mer informasjon.*

FIG. 4: Mellomleggskonfigurasjon for pumpedeler uten innløpsfjær

13. Bruk en momentnøkkel til stramme pakningspatronen (7) på utløpshuset (8). Stram med et moment på 140-150 ft-lb (189-203 N•m).

14. Sett inn pakningene i riktig stilling; se **Deler**, side 16. Installer pakningsmutteren (2) og stram den med momentet som er angitt i tabellen nedenfor.

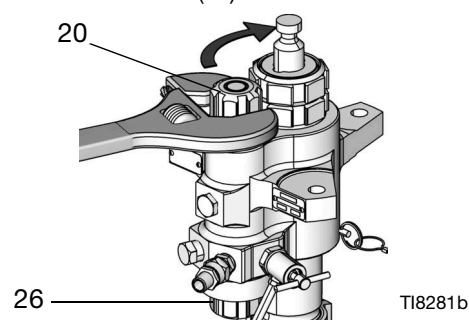


Nødvendig moment

Pumpe	Strupepakning (2)	Stempelventil (13)
L036C0	70-80 ft-lb (95-108 N•m)	85 ft-lb (114 N•m)
L048C0	70-80 ft-lb (95-108 N•m)	
L054C0	70-80 ft-lb (95-108 N•m)	
L058C0	70-80 ft-lb (95-108 N•m)	
L072C0	70-80 ft-lb (95-108 N•m)	125 ft-lb (168 N•m)
L085C0 L085C1 L085C2 L085C3 L085C4	70-80 ft-lb (95-108 N•m)	
L090C0	70-80 ft-lb (95-108 N•m)	
L097C0	70-80 ft-lb (95-108 N•m)	
L115C0 L115C1 L115C2 L115C3 L115C4 L115C5 L115C6	70-80 ft-lb (95-108 N•m)	
L145C0 L145C1 L145C2 L145CL L145CN L145C8 L14AC1 L145M2 L145CP L145CR L145C3 L145C4	70-80 ft-lb (95-108 N•m)	
L180C0 L180C1 L180CL L180CN L180C2 L18AC1 L180M2 L180C3 L180C4 L180C7 L180C9	125 (168 N•m)	

Pumpe	Strupepakning (2)	Stempelventil (13)
L220C0 L220C1 L220C2 L22AC1 L22HC1 L22CH2 L22XC0 L220M2 L220C3 L220C4 L220C7 L220C9 L220CT	125 ft-lb (168 N•m)	200 ft-lb (269 N•m)
L250C0 L250C1 L250C2 L250C8 L25HC1 L25HC2 25A710 L250C3 L250C4 L25AC4	125 ft-lb (168 N•m)	
L290C0 L290C1 L290C2 L29AC1 L29HC1 L29HC2 L290M2 24N942 L290C3 L290C4 L290C7	125 ft-lb (168 N•m)	

15. For pumpedeler med innebygd filter, se **Service av innebygd filter**, side 14, hvis filteret trenger service. Monterer deretter både det øvre filterlokket (20) og det nedre filterlokket (26).



16. Koble pumpedelen til luftmotoren. Se håndboken som tilhører systemet ditt, **Relaterte håndbøker**, side 2.

Service av innebygd filter

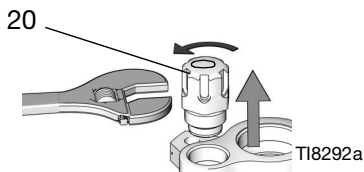
Enkelte modeller har et innebygd filter i det pumpedelens hus.

Demontering

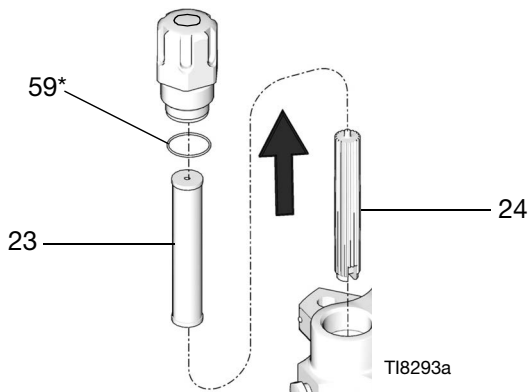
Slik fjerner og rengjør du det innebygde filteret:

1. Følg Trykkavlastningsprosedyren slik som beskrevet i håndboken som tilhører sprøyten din, **Relaterte håndbøker**, side 2.

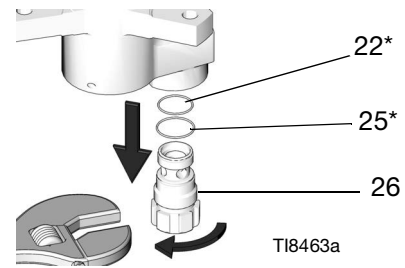
2. Bruk skrunøkkel til å løsne og fjerne det øvre filterlokket (20).



3. Fjern o-ringen (59*), silen (23) og filterstøtten (24).



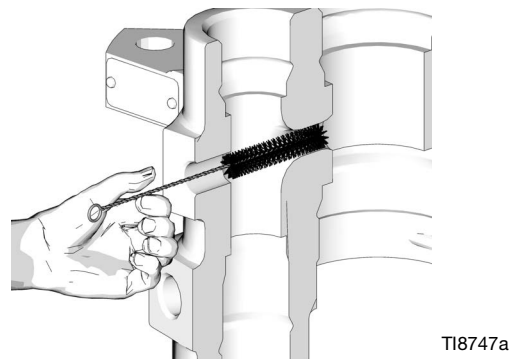
4. Bruk nøkkelen til å løsne og fjerne det nedre filterlokket (26). Fjern o-ringene (22, 25).



5. Skift ut o-ringene (22*, 25*), silen (23) og filterstøtten (24).

MERK: O-ringene må tåle høyt trykk. Skift alltid o-ringene når filterlokkene er blitt fjernet.

6. Fjern rørpluggen (49), og bruk en børste eller et bor til å rengjøre porten etter behov.



Remontering

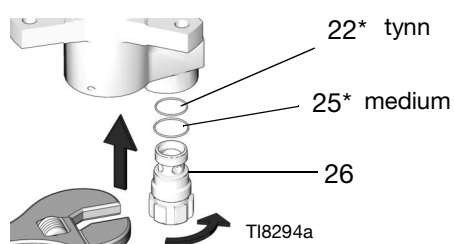
MERKNAD

For å unngå lekkasje, må du sørge for at de riktige reparasjonsdelene for den aktuelle pumpeserien brukes. Se **Reparasjonssett for filterlokk, 24F975**, side 32, for mer informasjon.

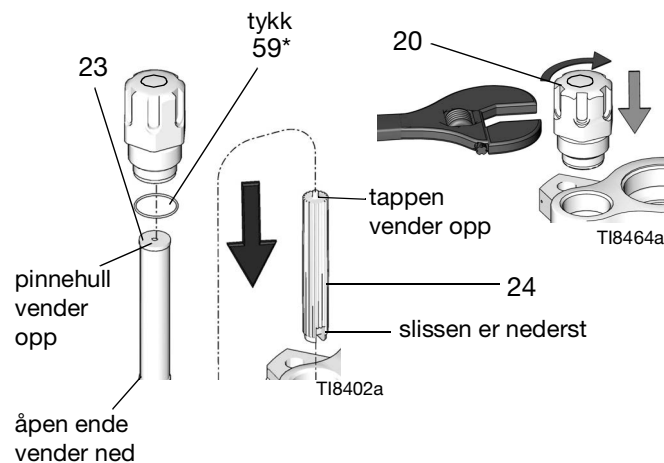
Slik monteres det innebygde filteret:

MERK: Smør alle o-ringer før montering.

1. Sett o-ringene (22*, 25*) på det nedre filterlokket (26). Bruk deretter en skrunøkkel til å montere og stramme det nedre filterlokket. Stram med et moment på 40-60 ft-lb (52-82 N•m).



2. Sett o-ring (59*) på det øvre filterlokket (20). Sett silen (23) og filterstøtten (24) i det øvre filterlokket. Bruk deretter skrunøkkel til å installere og stramme det øvre filterlokket. Stram med et moment på 40-60 ft-lb (52-82 N•m).

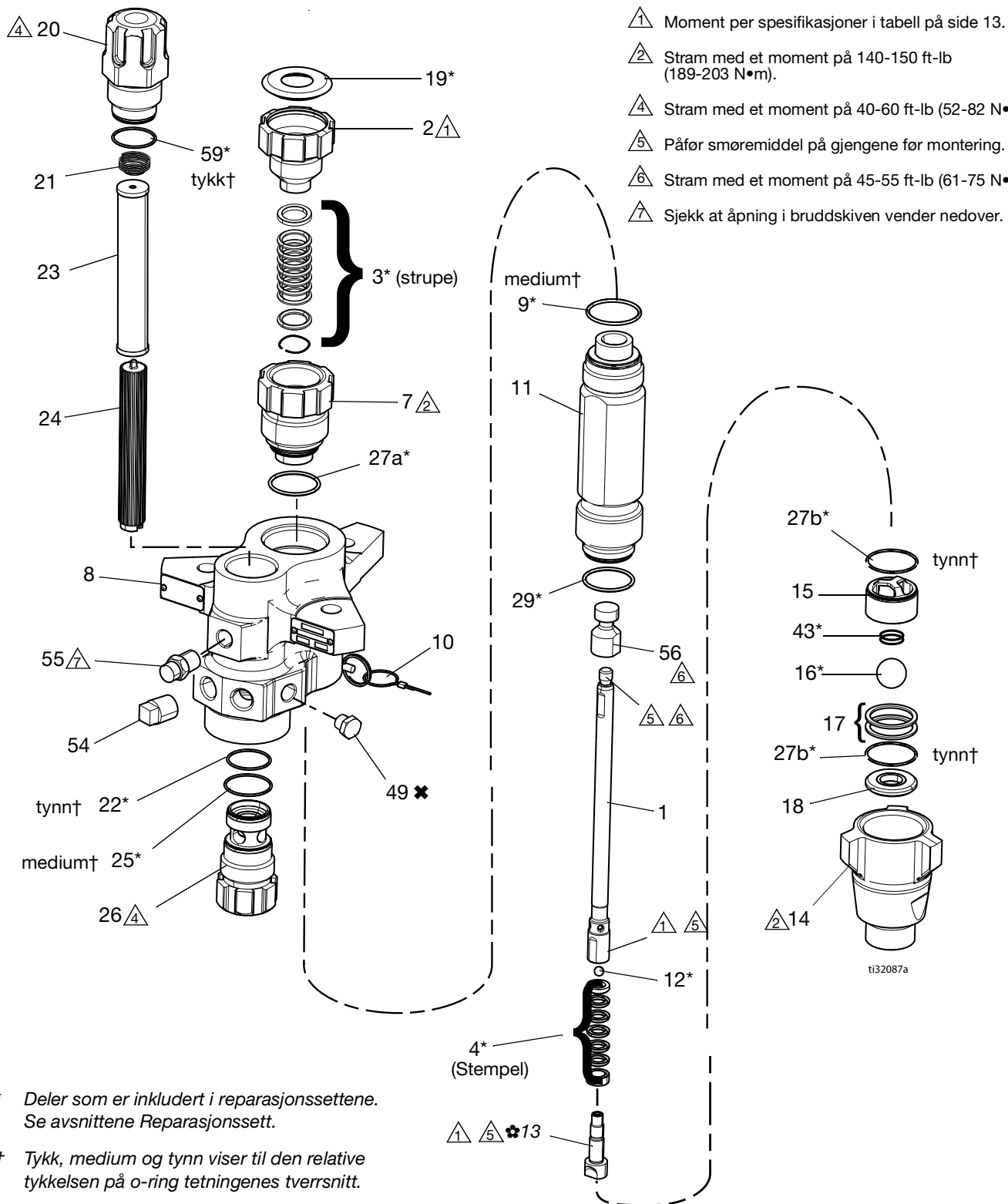


MERK: Xtreme-pumpedeler fra 36cc til 115cc bruker ikke lenger de korte filterdukene (23) eller støttene (24). Se side 32 for detaljer.

Deler

XP pumpedel-modeller for sprøyter

36cc, 48cc, 54cc, 58cc, 72cc, 85cc, 90cc, 97cc og 115cc



* Deler som er inkludert i reparasjonssettene. Se avsnittene Reparasjonssett.

† Tykk, medium og tynn viser til den relative tykkelsen på o-ring tetningenes tverrsnitt.

36cc, 48cc, 54cc, 58cc og 72cc XP modellene

Ref.	Beskrivelser	36cc	48cc	54cc	58cc	72cc	Ant.
		L036C0	L048C0	L054C0	L058C0	L072C0	
1	STANG, fortregning	16D458	16D459	16J900	16D460	16J901	1
2	MUTTER, pakning	16D468	16D468	16D468	16D468	15K029	1
3*	PAKNINGER, stabel; strupe	Se Reparasjonssett fra side 27.					1
4*	PAKNINGER, stabel; stempel	Se Reparasjonssett fra side 27.					1
7	PATRON, pakning, strupe	16D467	16D467	16D467	16D467	16K490	1
8	HUS, utløp	15F659	15F659	15F659	15F659	15F659	1
9*	O-RING, øvre sylinder; PTFE, medium (pk. med 10 stk.)	288067	288067	288067	288067	288067	1
10	PINNE, selvlåsende	244826	244826	244826	244826	244826	1
11	SYLINDER, pumpedel	16D469	16D470	16J906	16D471	16J907	1
12*	KULE, stempel (pk. med 3 stk.)	262485	262485	262485	262485	262741	1
13	VENTIL, stempel	16D464	16D464	16D464	16D464	16K068	1
14	HUS, innløp	15F667	15F667	15F667	15F667	15F667	1
15	GUIDE, kule, innløp	16D472	16D472	16D472	16D472	16D472	1
16*	KULE, innløp (pk. med 3 stk.)	244899	244899	244899	244899	244899	1
17	MELLOMLEGG, innløp, kuleguide (pk. med 9 stk.)	288064	288064	288064	288064	288064	2
18	SETE, innløp	15F665	15F665	15F665	15F665	15F665	1
19*	PLUGG, strupetetting (pk. med 10 stk.)	247393	247393	247393	247393	247393	1
20†	LOKK, filter, øvre	16M461	16M461	16M461	16M461	16M461	1
21	FJÆR, kompresjon	171941	171941	171941	171941	171941	1
22*†	O-RING, filter; tynn, PTFE (pk. med 10 stk.)	244895	244895	244895	244895	244895	1
23	SIL, 30 mesh-duk; se side 31 for flere alternativer	224458	224458	224458	224458	224458	1
24	STØTTE, filter	186075	186075	186075	186075	186075	1
25*†	O-RING, filter; medium, PTFE (pk. med 10 stk.)	262484	262484	262484	262484	262484	1
26†	LOKK, filter	16M462	16M462	16M462	16M462	16M462	1
27a*	O-RING, PTFE, strupepatron, medium (pk. med 10 stk.)	262512	262512	262512	262512	262512	1
27b*	O-RING; bunnventil, PTFE, tynn (pk. med 10 stk.)	288068	288068	288068	288068	288068	2
29*	O-RING; sylinderbunn, PTFE, medium (pk. med 10 stk.)	262512	262512	262512	262512	262512	1
30▲	BRIKKE, advarsel	172479	172479	172479	172479	172479	1
43	FJÆR, bunnventil	124007	124007	124007	124007	124007	1
49	PLUGG, rør; 3/8 npt	198292	198292	198292	198292	198292	1
54	PLUGG, rør; 1/2 in.	100737	100737	100737	100737	100737	1
55	HUS, bruddskive-enhet	258962	258962	258962	258962	258962	1
56	ADAPTER, stang	15Y399	15Y399	15Y399	15Y399	15Y399	1
59*†	O-RING, filter; tykk, PTFE (pk. med 10 stk.)	262483	262483	262483	262483	262483	1
61	KOBLINGSDEL, enhet	247167	247167	247167	247167	247167	1

▲ Ekstra sikkerhetsmerker, merkelapper og kort leveres gratis.

* Deler som er inkludert i reparasjonssettene.

† Se side 32 for å bekrefte riktige delenumre. Delenumrene som er vist, gjelder for store mengder. Individuelle mengder inngår i reparasjonssettene. Se **Reparasjonssett** fra side 27.

85cc, 90cc, 97cc og 115cc XP modellene

Ref.	Beskrivelser	85cc	90cc	97cc	115cc	Ant.
		L085C0	L090C0	L097C0	L115C0	
1	STANG, fortregning	24B819	16J902	16J903	•	1
2	MUTTER, pakning	15K029	15K029	15K029	15K029	1
3*	PAKNINGER, stabel; strupe	Se Reparasjonssett fra side 27.				1
4*	PAKNINGER, stabel; stempel	Se Reparasjonssett fra side 27.				1
7	PATRON, pakning, strupe	15F660	16K490	16K490	15F661	1
8	HUS, utløp	15F659	15F659	15F659	15F659	1
9*	O-RING, øvre sylinder; PTFE, medium (pk. med 10 stk.)	288067	288067	288067	288067	1
10	PINNE, selvlåsende	244826	244826	244826	244826	1
11	SYLINDER, pumpedel	15F682	16J908	16J909	•	1
12*	KULE, stempel (pk. med 3 stk.)	288065	288065	288065	•	1
13	VENTIL, stempel	24B818	24B818	24B818	•	1
14	HUS, innløp	15F667	15F667	15F667	•	1
15	GUIDE, kule, innløp	16D472	16D472	16D472	•	1
16*	KULE, innløp (pk. med 3 stk.)	244899	244899	244899	•	1
17	MELLOMLEGG, innløp, kuleguide (pk. med 9 stk.)	288064	288064	288064	•	2
18	SETE, innløp	15F665	15F665	15F665	•	1
19*	PLUGG, strupetetning (pk. med 10 stk.)	247393	247393	247393	247393	1
20†	LOKK, filter, øvre	16M461	16M461	16M461	16M461	1
21	FJÆR, kompresjon	171941	171941	171941	171941	1
22*†	O-RING, filter; tynn, PTFE (pk. med 10 stk.)	244895	244895	244895	244895	1
23	SIL, 30 mesh-duk; se side 31 for flere alternativer	224458	224458	224458	224458	1
24	STØTTE, filter	186075	186075	186075	186075	1
25*†	O-RING, filter; medium, PTFE (pk. med 10 stk.)	262484	262484	262484	262484	1
26†	LOKK, filter	16M462	16M462	16M462	16M462	1
27a*	O-RING, PTFE, strupepatron (pk. med 10 stk.) 262512 medium, 288068 tynn	288068	262512	262512	288068	1
27b*	O-RING; bunnventil, PTFE, tynn (pk. med 10 stk.)	288068	288068	288068	•	2
29*	O-RING; sylinderbunn, PTFE (pk. med 10 stk.) 262512 medium, 288068 tynn	288068	262512	262512	•	1
30▲	BRIKKE, advarsel	172479	172479	172479	172479	1
43	FJÆR, bunnventil	124007	124007	124007	•	1
49	PLUGG, rør; 3/8 npt	198292	198292	198292	198292	1
54	PLUGG, rør; 1/2 in.	100737	100737	100737	100361	1
55	HUS, bruddskive-enhet	258962	258962	258962	258962	1
56	ADAPTER, stang					1
59*†	O-RING, filter; tykk, PTFE (pk. med 10 stk.)	262483	262483	262483	262483	1

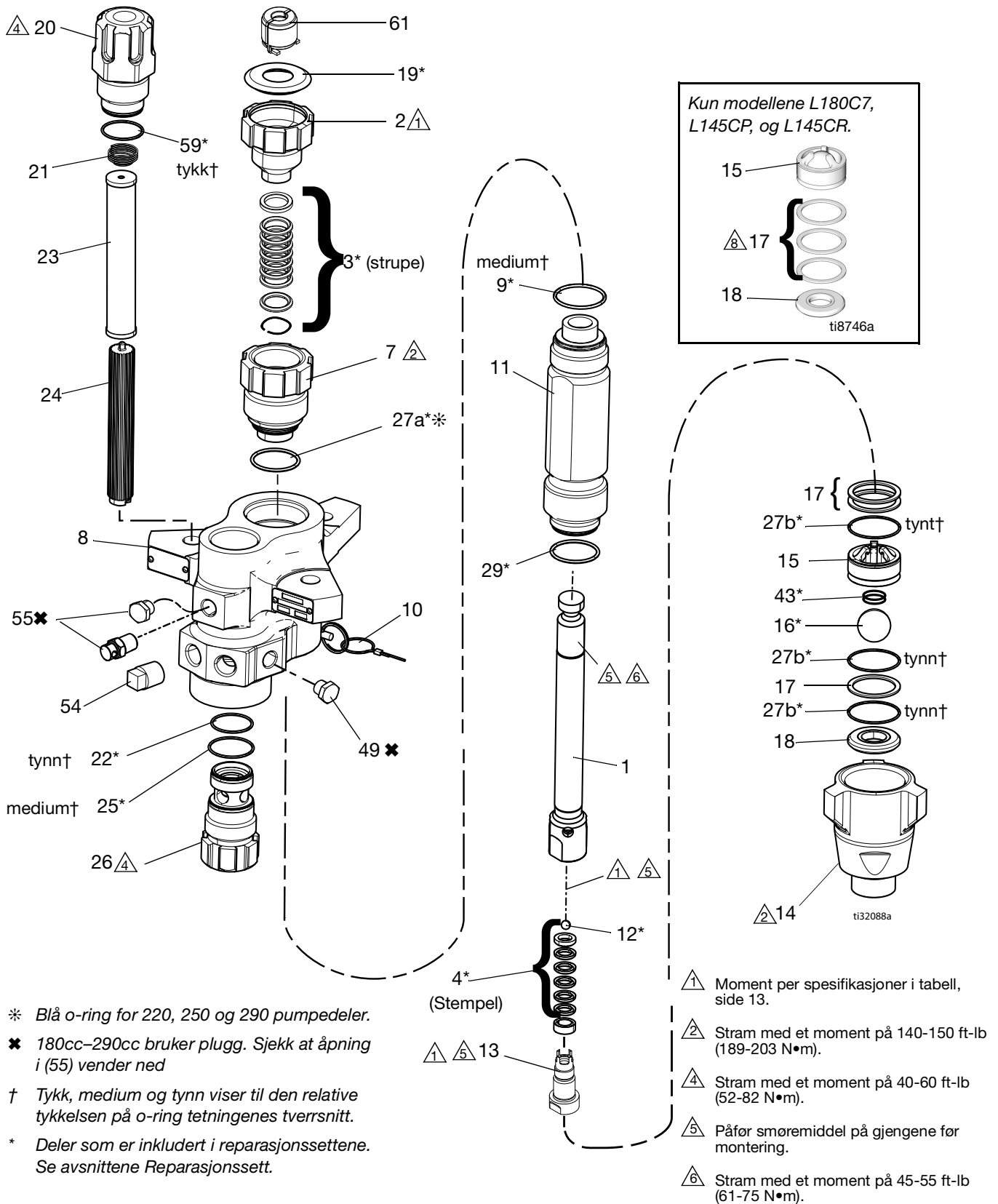
▲ Ekstra sikkerhetsmerker, merkelapper og kort leveres gratis.

* Deler som er inkludert i reparasjonssettene.

• Avhenger av serie. Se håndbok 406889.

† Se side 32 for å bekrefte riktige delenumre. Delenumrene som er vist, gjelder for store mengder. Individuelle mengder inngår i reparasjonssettene. Se **Reparasjonssett** fra side 27.

XP pumpedel-modeller for sprøyter 145cc, 180cc, 220cc, 250cc og 290cc



145cc, 180cc, 220cc, 250cc og 290cc XP modellene

Ref.	Beskrivelser	145cc	180cc	220cc	220cc	250cc	290cc	Ant.
		L14AC0	L18AC0	L22AC0	L22XC0	L25AC0	L29AC0	
1	STANG, fortrengning	24B821	24B822	24B823	26A377	24B824	24B825	1
2	MUTTER, pakning	15K030	15K030	15K031	15K031	15K031	15K031	1
3*	PAKNINGER, stabel; strupe	Se Reparasjonssett fra side 27.						1
4*	PAKNINGER, stabel; stempel	Se Reparasjonssett fra side 27.						1
7	PATRON, pakning, strupe	197325	197326	197327	197327	197328	197327	1
8	HUS, utløp	16E151	16E151	16A763	17M764	16A763	16A763	1
9*	O-RING, øvre sylinder; PTFE, medium (pk. med 10 stk.)	244892	244892	244893	244893	244893	244893	1
10	PINNE, selvlåsende	244826	244826	244826	244826	244826	244826	1
11	SYLINDER, pumpedel	197315	197316	197317	17M765	197318	197319	1
12*	KULE, stempel (pk. med 3 stk.)	253029	253029	244898	244898	244898	244899	1
13	VENTIL, stempel	24B826	24B827	24B828	24B828	24B829	24B830	1
14	HUS, innløp	197303	197303	197304	17C167	197304	197304	1
15	GUIDE, kule, innløp	198646	198646	198647	198647	198647	198647	1
16*	KULE, innløp (pk. med 3 stk.)	245128	245128	253030	253030	253030	253030	1
17	MELLOMLEGG, innløp, kuleguide (pk. med 9 stk.)	244855	244855	244856	244856	244856	244856	3
18	SETE, innløp	196358	196358	197344	197344	197344	197344	1
19*	PLUGG, strupetetning (pk. med 10 stk.)	247394	247394	247395	247395	247395	247395	1
20†	LOKK, filter, øvre	16M461	16M461	16M461	16M461	16M461	16M461	1
21	FJÆR, kompresjon	171941	171941	171941	171941	171941	171941	1
22*†	O-RING, filter; tynn, PTFE (pk. med 10 stk.)	244895	244895	244895	244895	244895	244895	1
23	SIL, 30 mesh-duk; se side 31 for flere alternativer	224458	224458	224458	224458	224458	224458	1
24	STØTTE, filter	186075	186075	186075	186075	186075	186075	1
25*†	O-RING, filter; medium, PTFE (pk. med 10 stk.)	262484	262484	262484	262484	262484	262484	1
26†	LOKK, filter	16M462	16M462	16M462	16M462	16M462	16M462	1
27a*	O-RING, PTFE, strupepatron, tynn (pk. med 10 stk.)	244890	244890	244891	244891	244891	244891	1
27b*	O-RING; bunnventil, PTFE, tynn (pk. med 10 stk.)	244890	244890	244894	244894	244894	244894	3
29*	O-RING; sylinderbunn, PTFE, tynn (pk. med 10 stk.)	244890	244890	244894	244894	244894	244894	1
30▲	BRIKKE, advarsel	172479	172479	172479	172479	172479	172479	1
43	FJÆR, bunnventil	116801	116801	116802	116802	116802	116802	1
49	PLUGG, rør; 3/8 npt	198292	198292	198292	198292	198292	198292	1
54	PLUGG, rør; 1/2 in.	100737	100737	100737	100737	100737	100737	1
55	PLUGG, rør; 3/8 npt		198292	198292	198292	198292	198292	1
	HUS, bruddskive-enhet	258962						1
59*†	O-RING, filter; tykk, PTFE (pk. med 10 stk.)	262483	262483	262483	262483	262483	262483	1
61	KOBLINGSDEL, enhet	244819	244819	244819	244819	244819	244819	1

▲ Ekstra sikkerhetsmerker, merkelapper og kort leveres gratis.

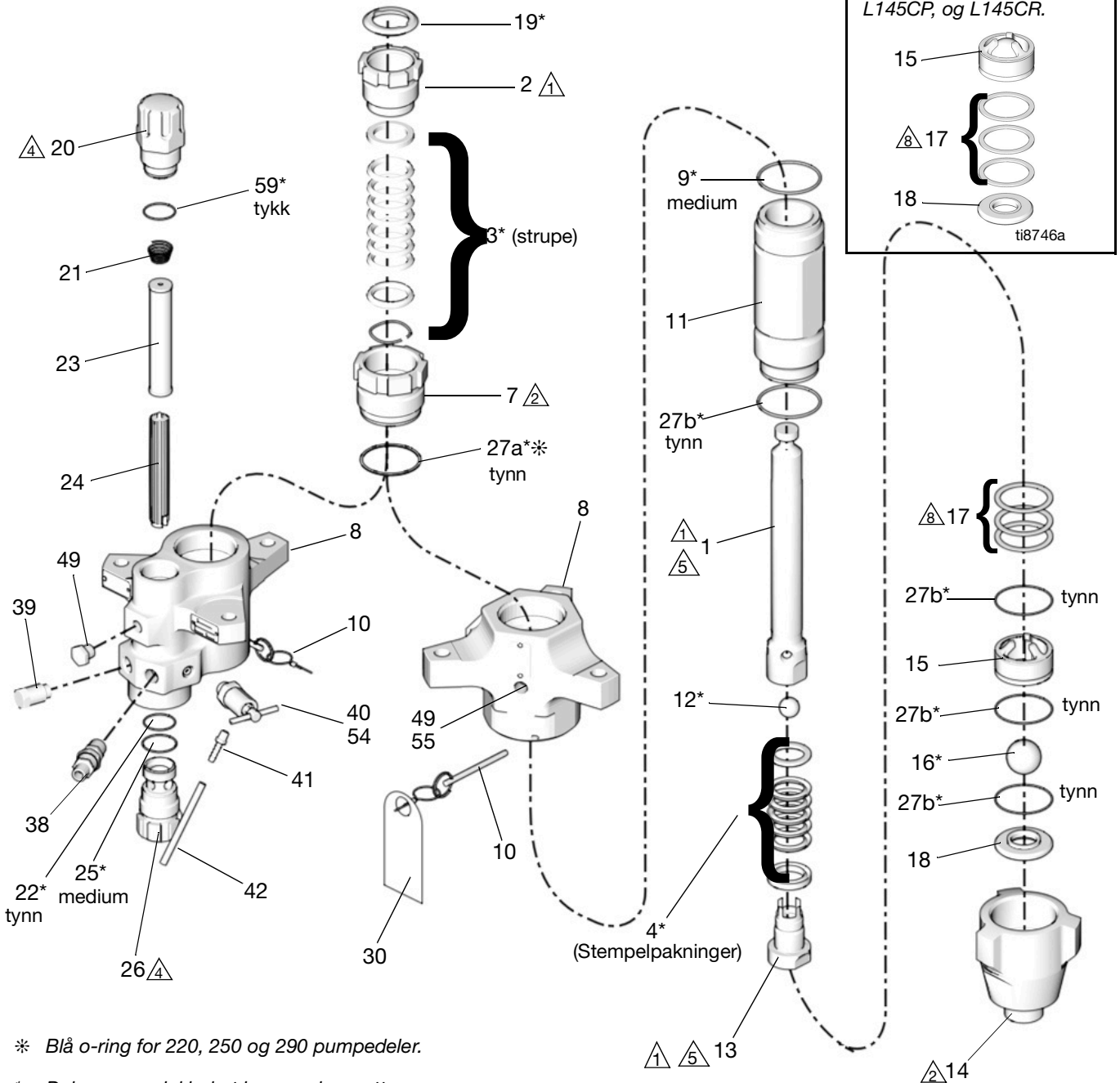
* Deler som er inkludert i reparasjonssettene.

† Se side 32 for å bekrefte riktige delenumre. Delenumrene som er vist, gjelder for store mengder. Individuelle mengder inngår i reparasjonssettene. Se **Reparasjonssett** fra side 27.

Xtreme, e-Xtreme og King Sprayer pumpedelmodeller 85cc 115cc, 145cc, 180cc, 220cc, 250cc og 290cc

- ⚠ 1 Moment per tabell på side 13.
- ⚠ 2 Stram med et moment på 140-150 ft-lb (189-203 N•m).
- ⚠ 4 Stram med et moment på 40-60 ft-lb (52-82 N•m).
- ⚠ 5 Påfør smøremiddel på gjengene før montering.

- 7. Tykk, medium og tynn viser til den relative tykkelsen på o-ring tetningenes tverrsnitt.
- ⚠ 8 Kun på modellene L180C7, L145CP og L145CR, er alle 3 mellomleggene (17) montert sammen mellom innløpssetet (18) og innløpskuleguiden (15).



85cc og 115cc modellene

Ref.	Beskrivelser	85cc		115cc				Ant.
		L085C1 L085C3	L085C2 L085C4	L115C1 L115C3	L115C2 L115C4	L115C5	L115C6	
1	STANG, fortrengning	24B819	24B819	Se håndbok 406889		273270	273270	1
2	MUTTER, pakning	15K029	15K029	15K029	15K029	15K029	15K029	1
3*	PAKNINGER, stabel; strupe	Se Reparasjonssett fra side 27.						1
4*	PAKNINGER, stabel; stempel	Se Reparasjonssett fra side 27.						1
7	PATRON, pakning, strupe	15F660	15F660	15F661	15F661	15F661	15F661	1
8	HUS, utløp	15F654	15F659	15F654	15F659	15F659	15F654	1
9*	O-RING, toppsylinder; PTFE, medium (pk. med 10 stk.)	288067	288067	288067	288067	288067	288067	1
10	PINNE, selvlåsende	244826	244826	244826	244826	244826	244826	1
11	SYLINDER, pumpedel	15F682	15F682	Se håndbok 406889		19B776	19B776	1
12*	KULE, stempel; (pk. med 3 stk.)	288065	288065			253029	253029	1
13	VENTIL, stempel	24B818	24B818			273271	273271	1
14	HUS, innløp	15F667	15F667			197303	197303	1
15	GUIDE, kule, innløp	15F664	15F664			197307	197307	1
16*	KULE, innløp; (pk. med 3 stk.)	244899	244899			245128	245128	1
17	MELLOMLEGG, innløp, kuleguide (pk. med 9 stk.)	288064	288064			244855	244855	3
18	SETE, innløp	15F665	15F665			196358	196358	1
19*	PLUGG, strupetetning (pk. med 10 stk.)	247393	247393	247393	247393	247393	247393	1
20†	LOKK, filter, øvre		16M461		16M461	16M461		1
21	FJÆR, kompresjon		171941		171941	171941		1
22*†	O-RING, filter; tynn, PTFE (pk. med 10 stk.)		244895		244895	244895		1
23	SIL, 60 mesh-duk; se side 31 for flere alternativer		224459		224459	224459		1
24	STØTTE, filter		186075		186075	186075		1
25*†	O-RING, filter; medium, PTFE (pk. med 10 stk.)		262484		262484	262484		1
26†	LOKK, filter, nedre		16M462		16M462	16M462		1
27a*	O-RING; strupepatron, PTFE, tynn (pk. med 10 stk.)	288068	288068	288068	288068	288068	288068	1
27b*	O-RING, PTFE, bunnventil og sylinderbunn, tynn (pk. med 10 stk.)	288068	288068	Se håndbok 406889		244890	244890	4
30▲	BRIKKE, advarsel	172479	172479	172479	172479	172479	172479	1
38	KOBLING, nippel, utløp 1/2 in.		158491		158491			1
39	PLUGG, uten pakning; 1/2 in.		24N518		24N518	100362		1
40	VENTIL, trykkavlastning		245143		245143			1
41	KOBLING, tagget, pletttert		116746		116746			1
42	RØR, nylon		116750		116750			1
49	PLUGG, rør	101754	198292	101754	198292	198292		1
54	HUS, bruddskive					258962		1
55	HUS, bruddskive						258962	1
59†	O-RING, filter; tykk, PTFE (pk. med 10 stk.)		262483		262483	262483		1

▲ Ekstra sikkerhetsmerker, merkelapper og kort leveres gratis.

* Deler som er inkludert i reparasjonssettene.

† Se side 32 for å bekrefte riktige delenumre. Delenumrene som er vist, gjelder for store mengder. Individuelle mengder inngår i reparasjonssettene. Se **Reparasjonssett** fra side 27.

145cc modellene

Ref.	Beskrivelser	145cc										Ant.
		L145C1 L145C3 L145CP	L145C2 L145C4 L145CR	L145C8	L14AC1	L145M2	L145CL	L145CN	L145C5	L145C6		
1	STANG, fortregning	24B821	24B821	24B821	24B821	25D349	24B821	24B821	24B821	24B821	24B821	1
2	MUTTER, pakning	15K030	15K030	15K030	15K030	15K030	15K030	15K030	15K030	15K030	15K030	1
3*	PAKNINGER, stabel; strupe	Se Reparasjonssett fra side 27.										1
4*	PAKNINGER, stabel; stempel	Se Reparasjonssett fra side 27.										1
7	PATRON, pakning, strupe	197325	197325	197325	197325	197325	197325	197325	197325	197325	197325	1
8	HUS, utløp	197334	197336	197334	15J673	197336	197336	197334	197336	197334	197334	1
9*	O-RING, toppsylinder; PTFE, medium (pk. med 10 stk.)	244892	244892	244892	244892	244892	244892	244892	244892	244892	244892	1
10	PINNE, selvlåsende	244826	244826	244826	244826	244826	244826	244826	244826	244826	244826	1
11	SYLINDER, pumpedel	197315	197315	197315	197315	17S911	197315	197315	197315	197315	197315	1
12*	KULE, stempel; (pk. med 3 stk.)	253029	253029	253029	253029	253029	253029	253029	253029	253029	253029	1
13	VENTIL, stempel	24B826	24B826	24B826	24B826	24B826	24B826	24B826	24B826	24B826	24B826	1
14	HUS, innløp	197303	197303	197303	197303	197303	25C241	25C241	197303	197303	197303	1
15	GUIDE, kule, innløp	197307	197307	197307	197307	197307	197307	197307	197307	197307	197307	1
16*	KULE, innløp; (pk. med 3 stk.)	245128	245128	245128	245128	245178	245128	245128	245128	245128	245128	1
17	MELLOMLEGG, innløp, kuleguide (pk. med 9 stk.)	244855	244855	244855	244855	244855	244855	244855	244855	244855	244855	3
18	SETE, innløp	196358	196358	196358	196358	196358	196358	196358	196358	196358	196358	1
19*	PLUGG, strupetetning (pk. med 10 stk.)	247394	247394	247394	247394	243304	247394	247394	247394	247394	247394	1
20†	LOKK, filter, øvre		16M461			16M461	16M461		16M461			1
21	FJÆR, kompresjon		171941			171941	171941		171941			1
22*	O-RING, filter; tynn, PTFE (pk. med 10 stk.)		244895			244895	244895		244895			1
23	SIL, 60 mesh-duk; (pk. med 2 stk.) se side 31 for flere alternativer		224459			224459	224459		224459			1
24	STØTTE, filter		186075			186075	186075		186075			1
25*†	O-RING, filter; medium, PTFE (pk. med 10 stk.)		262484			262484	262484		262484			1
26†	LOKK, filter		16M462			16M462	16M462		16M462			1
27a*	O-RING; strupepatron, PTFE, tynn (pk. med 10 stk.)	244890	244890	244890	244890	244890	244890	244890	244890	244890	244890	1
27b*	O-RING, PTFE, bunnventil og sylinderbunn, tynn (pk. med 10 stk.)	244890	244890	244890	244890	244890	244890	244890	244890	244890	244890	4
30▲	BRIKKE, advarsel	172479	172479	172479	172479	172479	172479	172479	172479	172479	172479	1
38	KOBLING, nippel, utløp 1/2 in.		158491			158491						1
39	PLUGG, uten pakning; 1/2 in.		24N518			24N518	100362		100362			1
40	VENTIL, trykkavlastning		245143			245143						1
41	KOBLING, tagget, pletttert		116746			116746						1
42	RØR, nylon		116750			116750						1
49	PLUGG, rør	101754	198292		101754	198292	198292		198292			1
54	HUS, bruddskive						258962		258962			1
55	HUS, bruddskive			127628				127628		127628		1
59†	O-RING, filter; tykk, PTFE (pk. med 10 stk.)		262483			262483	262483		262483			1

▲ Ekstra sikkerhetsmerker, merkelapper og kort leveres gratis.

* Deler som er inkludert i reparasjonssettene.

† Se side 32 for å bekrefte riktige delenumre. Delenumrene som er vist, gjelder for store mengder. Individuelle mengder inngår i reparasjonssettene. Se **Reparasjonssett** fra side 27.

180cc modellene

Ref.	Beskrivelser	180cc							Ant.
		L180C1 L180C3 L180C7	L180C9	L180C2 L180C4	L18AC1	L180CL	L180CN	L180M2	
1	STANG, fortregning	24B822	24B822	24B822	24B822	24B822	24B822	25D350	1
2	MUTTER, pakning	15K030	15K030	15K030	15K030	15K030	15K030	15K030	1
3*	PAKNINGER, stabel; strupe	Se Reparasjonssett fra side 27.							1
4*	PAKNINGER, stabel; stempel	Se Reparasjonssett fra side 27.							1
7	PATRON, pakning, strupe	197326	197326	197326	197326	197326	197326	197326	1
8	HUS, utløp	197334	197334	197336	15J673	197336	197334	197336	1
9*	O-RING, toppsylinder; PTFE, medium (pk. med 10 stk.)	244892	244892	244892	244892	244892	244892	244892	1
10	PINNE, selvlåsende	244826	244826	244826	244826	244826	244826	244826	1
11	SYLINDER, pumpedel	197316	197316	197316	197316	197316	197316	17S912	1
12*	KULE, stempel; (pk. med 3 stk.)	253029	253029	253029	253029	253029	253029	253029	1
13	VENTIL, stempel	24B827	24B827	24B827	24B827	24B827	24B827	24B827	1
14	HUS, innløp	197303	197303	197303	197303	25C241	25C241	197303	1
15	GUIDE, kule, innløp	197307	197307	197307	197307	197307	197307	197307	1
16*	KULE, innløp; (pk. med 3 stk.)	245128	245128	245128	245128	245128	245128	245128	1
17	MELLOMLEGG, innløp, kuleguide (pk. med 9 stk.)	244855	244855	244855	244855	244855	244855	244855	3
18	SETE, innløp	196358	196358	196358	196358	196358	196358	196358	1
19*	PLUGG, strupetetning (pk. med 10 stk.)	247394	247394	247394	247394	247394	247394	247394	1
20†	LOKK, filter, øvre			16M461		16M461		16M461	1
21	FJÆR, kompresjon			171941		171941		171941	1
22*	O-RING, filter; tynn, PTFE (pk. med 10 stk.)			244895		244895		244895	1
23	SIL, 60 mesh-duk; (pk. med 2 stk.) se side 31 for flere alternativer			224459		224459		224459	1
24	STØTTE, filter			186075		186075		186075	1
25*†	O-RING, filter; medium, PTFE (pk. med 10 stk.)			262484		262484		262484	1
26†	LOKK, filter			16M462		16M462		16M462	1
27a*	O-RING; strupepatron, PTFE, tynn (pk. med 10 stk.)	244890	244890	244890	244890	244890	244890	244890	1
27b*	O-RING, bunnventil og sylinderbunn, PTFE, tynn (pk. med 10 stk.)	244890	244890	244890	244890	244890	244890	244890	4
30▲	BRIKKE, advarsel	172479	172479	172479	172479	172479	172479	172479	1
38	KOBLING, nippel, utløp 1/2 in.			158491				158491	1
39	PLUGG, uten pakning; 1/2 in.			24N518		100362		24N518	1
40	VENTIL, trykkavlastning			245143				245143	1
41	KOBLING, tagget, plettet			116746				116746	1
42	RØR, nylon			116750				116750	1
49	PLUGG, rør	101754		198292	101754	198292		198292	1
54	HUS, bruddskive					258962	127628		1
55	HUS, bruddskive		258962						1
59†	O-RING, filter; tykk, PTFE (pk. med 10 stk.)			262483		262483			1

▲ Ekstra sikkerhetsmerker, merkelapper og kort leveres gratis.

* Deler som er inkludert i reparasjonssettene.

† Se side 32 for å bekrefte riktige delenumre. Delenumrene som er vist, gjelder for store mengder. Individuelle mengder inngår i reparasjonssettene. Se **Reparasjonssett** fra side 27.

220cc og 250cc modellene

Ref.	Beskrivelser	220cc										250cc					Ant.
		L220C1 L220C3	L220C2 L220C4	L220C7	L220C9	L220CT	L22AC1	L22HC1	L22HC2	L220M2	L250C1 L250C3	L250C2 L250C4	L250C8	L25HC1	L25HC2		
1	STANG, fortrengring	24B823	24B823	24B823	24B823	24B823	24B823	24X554	24X554	25D351	24B824	24B824	24B824	24X555	24X555	1	
2	MUTTER, pakning	15K031	15K031	15K031	15K031	15K031	15K031	15K031	15K031	15K031	15K031	15K031	15K031	15K031	15K031	1	
3*	PAKNINGER, stabel; strupe	Se Reparasjonssett fra side 27.														1	
4*	PAKNINGER, stabel; pakning	Se Reparasjonssett fra side 27.														1	
7	PATRON, pakning, strupe	197327	197327	197327	197327	197327	197327	197327	197327	197327	197328	197328	197328	197328	197328	1	
8	HUS, utløp	197335	197337	197335	197335	197335	15H722	197335	17D828	197337	197335	197337	197335	197335	17D828	1	
9	O-RING, toppsylin- der; PTFE, medium (pk. med 10 stk.)	244893	244893	244893	244893	244893	244893	244893	244893	244893	244893	244893	244893	244893	244893	1	
10	PINNE, selvlåsende	244826	244826	244826	244826	244826	244826	244826	244826	244826	244826	244826	244826	244826	244826	1	
11	SYLINDER, pumpedel	197317	197317	197317	197317	197317	197317	17C109	17C109	17S913	197318	197318	197318	17C110	17C110	1	
12*	KULE, stempel; (pk. med 3 stk.)	244898	244898	244898	244898	244898	244898	244898	244898	244898	244898	244898	244898	244898	244898	1	
13	VENTIL, stempel	24B828	24B828	24B828	24B828	26D671	24B828	24B828	24B828	24B828	24B828	24B829	24B829	24B829	24B829	1	
14	HUS, innløp	197304	197304	197304	197304	197304	197304	17C167	17C167	197304	197304	197304	197304	17C167	17C167	1	
15	GUIDE, kule, innløp	198647	198647	198647	198647	198647	198647	198647	198647	198647	198647	198647	198647	198647	198647	1	
16*	KULE, innløp; (pk. med 3 stk.)	253030	253030	253030	253030	253030	253030	253030	253030	253030	253030	253030	253030	253030	253030	1	
17	MELLOMLEGG, innløp, kuleguide (pk. med 9 stk.)	244856	244856	244856	244856	244856	244856	244856	244856	244856	244856	244856	244856	244856	244856	3	
18	SETE, innløp	197344	197344	197344	197344	15N533	197344	197344	197344	197344	197344	197344	197344	197344	197344	1	
19*	PLUGG, halstetning (pk. med 10 stk.)	247395	247395	247395	247395	247395	247395	247395	247395	247395	247395	247395	247395	247395	247395	1	
20†	LOKK, filter, øvre		16M461						16M461	16M461		16M461			16M461	1	
21	FJÆR, kompresjon		171941						171941	171941		171941			171941	1	
22*†	O-RING, filter; tynn, PTFE (pk. med 10 stk.)		244895						244895	244895		244895			244895	1	
23	SIL, 60 mesh-duk (pk. med 2 stk.); se side 31 for flere alternativer		224459						224459	224459		224459			224459	1	
24	STØTTE, filter		186075						186075	186075		186075			186075	1	
25*†	O-RING, filter; medium, PTFE (pk. med 10 stk.)		262484						262484	262484		262484			262484	1	
26†	LOKK, filter		16M462						16M462	16M462		16M462			16M462	1	
27a* *	O-RING; strupepa- tron, PTFE, blå, tynn (pk. med 10 stk.)	244891	244891	244891	244891	244891	244891	244891	244891	244891	244891	244891	244891	244891	244891	1	
27b* *	O-RING, PTFE, bunnventil og sylinderbunn, tynn (pk. med 10 stk.)	244894	244894	244894	244894	244894	244894	244894	244894	244894	244894	244894	244894	244894	244894	4	
30▲	BRIKKE, advarsel	172479		172479	172479	172479	172479	172479	172479	172479	172479	172479	172479	172479	172479	1	
38	KOBLING, nippel, utløp 1/2 in.		158491						158491	158491		158491			158491	1	
39	PLUGG, uten pakning; 1/2 in.		24N518						24N518	24N518		24N518			24N518	1	
40	VENTIL, trykkavlastning		245143						245143	245143		245143			245143	1	
41	KOBLING, tagget, plettert		116746						116746	116746		116746			116746	1	
42	RØR, nylon		116750						116750	116750		116750			116750	1	
49	PLUGG, rør	101754	198292	101754			101754	101754	198292	198292	101754	198292			198292	1	
55	HUS, bruddskive				258962	258962						258962				1	
59*†	O-RING, filter; tykk, PTFE (pk. med 10 stk.)		262483						262483	262483		262483			262483	1	

▲ Ekstra sikkerhetsmerker, merkelapper og kort leveres gratis.

* Deler som er inkludert i reparasjonssettene.

* Blå o-ring for 220, 250 og 290 pumpedeler.

† Se side 32 for å bekrefte riktige delenumre.

Delenumrene som er vist, gjelder for store mengder.

Individuelle mengder inngår i reparasjonssettene.

Se **Reparasjonssett** fra side 27.

290cc modellene

Ref.	Beskrivelser	290cc								Ant.
		24N942	L290C1 L290C3	L290C2 L290C4	L290C7	L29AC1	L29HC1 L29HC7	L29HC2	L290M2	
1	STANG, foretregning	16R994	24B825	24B825	24B825	24B825	24X556	24X556	25D352	1
2	MUTTER, pakning	15K031	15K031	15K031	15K031	15K031	15K031	15K031	15K031	1
3*	PAKNINGER, stabel, strupe	Se Reparasjonssett , fra side 27.								1
4*	PAKNINGER, stabel; stempel	Se Reparasjonssett , fra side 27.								1
7	PATRON, pakning, strupe	197327	197327	197327	197327	197327	197327	197327	197327	1
8	HUS, utløp	197335	197335	197337	197335	15H722	197335	17D828	197337	1
9*	O-RING, toppsyylinder; PTFE, medium (pk. med 10 stk.)	244893	244893	244893	244893	244893	244893	244893	244893	1
10	PINNE, selvlåsende	244826	244826	244826	244826	244826	244826	244826	244826	1
11	SYLINDER, pumpedel	197319	197319	197319	17C111	197319	17C111	17C111	17S915	1
12*	KULE, stempel; (pk. med 3 stk.)	244899	244899	244899	244899	244899	244899	244899	244899	1
13	VENTIL, stempel	24B830	24B830	24B830	24B830	24B830	24B830	24B830	24B830	1
14	HUS, innløp	197304	197304	197304	17C167	197304	17C167	17C167	197304	1
15	GUIDE, kule, innløp	198647	198647	198647	198647	198647	198647	198647	198647	1
16*	KULE, innløp; (pk. med 3 stk.)	253030	253030	253030	253030	253030	253030	253030	253030	1
17	MELLOMLEGG, innløp, kuleguide (pk. med 9 stk.)	244856	244856	244856	244856	244856	244856	244856	244856	3
18	SETE, innløp	197344	197344	197344	197344	197344	197344	197344	197344	1
19*	PLUGG, strupetetning (pk. med 10 stk.)	247395	247395	247395	247395	247395	247395	247395	247395	1
20†	LOKK, filter, øvre			16M461				16M461	16M461	1
21	FJÆR, kompresjon			171941				171941	171941	1
22*†	O-RING, filter; tynn, PTFE (pk. med 10 stk.)			244895				244895	244895	1
23	SIL, 60 mesh-duk; (pk. med 2 stk.) se side 31 for flere alternativer			224459				224459	224459	1
24	STØTTE, filter			186075				186075	186075	1
25*†	O-RING, filter; medium, PTFE (pk. med 10 stk.)			262484				262484	262484	1
26†	LOKK, filter			16M462				16M462	16M462	1
27a*‡	O-RING; strupepatron, PTFE, blå, tynn (pk. med 10 stk.)	244891	244891	244891	244891	244891	244891	244891	244891	1
27b*	O-RING, PTFE, bunnventil og sylinderbunn, tynn (pk. med 10 stk.)	244894	244894	244894	244894	244894	244894	244894	244894	4
30▲	BRIKKE, advarsel	172479	172479	172479	172479	172479	172479	172479	172479	1
38	KOBLING, nippel, utløp 1/2 in.			158491				158491	158491	1
39	PLUGG, uten pakning; 1/2 in.			24N518				24N518	24N518	1
40	VENTIL, trykkavlastning			245143				245143	245143	1
41	KOBLING, tagget, pletttert			116746				116746	116746	1
42	RØR, nylon			116750				116750	116750	1
49	PLUGG, rør	101754	101754	198292	101754	101754	101754	198292	198292	1
59*†	O-RING, filter; tykk, PTFE (pk. med 10 stk.)			262483				262483	262483	1

▲ Ekstra sikkerhetsmerker, merkelapper og kort leveres gratis.

* Deler som er inkludert i reparasjonssettene.

‡ Blå o-ring for 220, 250 og 290 pumpedeler.

† Se side 32 for å bekrefte riktige delenumre.

Delenumrene som er vist, gjelder for store mengder.

Individuelle mengder inngår i reparasjonssettene.

Se **Reparasjonssett** fra side 27.

Reparasjonssett

Reparasjonssett - Graco formulert UHMWPE/lær

Reparasjonssettene inneholder et sett med fire UHMWPE-pakninger og tre lærpakninger for strupen, og et sett med tre UHMWPE-pakninger og to lærpakninger for stempelet som er ideelle for slipende bruksområder. Xtreme Seal pakningssett er standard i Xtreme NXT sprøytepakker og brukes med modellene L___ C1, L___ C2, L___ C5, L___ C6 L___ M, L1___ CL, L1___ CN, L___ C8 og noen modeller med 5,9 in. boltmønster.

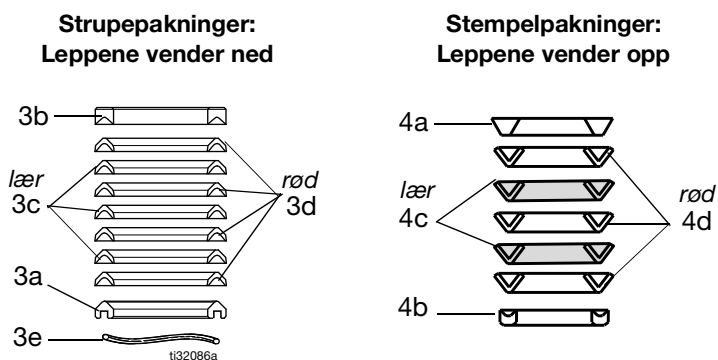
Settene inkluderer også artiklene 9, 12, 16, 19, 22, 25, 27, 32 og 59. Se delelisten for din pumpedel-modell.

Strupepakning (3) detalj

Stempelpakning (4) detalj

Pumpedelens størrelse	Komplett reparasjonssett	Beskrivelser, referansenumre og antall	
		Strupetetningssett (3a-3e)	Stempeltetningssett (4a-4d)
		Erstatter hele pakningsstabelen i strupen (se Fig. 5)	Erstatter hele pakningsstabelen i stempelet (se Fig. 5.)
85cc	25D232	25D132	25D139
115cc	*	25D133	25D140
145cc	25D234	25D134	25D141
180cc	25D235	25D135	25D142
220cc	25D236	25D136	25D143
250cc	25D237	25D137	25D144
290cc	25D238	25D138	25D145

* Se 115cc Xtreme håndboken med reparasjonsdeler, **Relaterte håndbøker**, side 2.



Smør pakningene; bløtlegg lærpakninger i olje i en time før montering.

FIG. 5: Reparasjonssett

Reparasjonssett - PTFE

Reparasjonssett inneholder et sett med sju PTFE-pakninger for strupen, og fem PTFE-pakninger for stempelet som er ideelle for kjemisk motstand og høyere temperaturer. Ikke ideell for slipende bruksområder. Disse settene er for modellene L___ C3, L___ C4, og noen modeller med 5,9 in. boltmønster.

Settene inkluderer også artiklene 9, 12, 16, 19, 22, 25, 27, 32 og 59. Se delelisten for din pumpedel-modell.

Strupepakning (3) detalj

Stempelpakning (4) detalj

Pumpedelens størrelse	Komplett reparasjonssett	Beskrivelser, referansenumre og antall	
		Strupetetningssett (3)	Stempellettingssett (4)
		Erstatter hele pakningsstabelen i strupen (se Fig. 6)	Erstatter hele pakningsstabelen i stempelet (se Fig. 6)
36cc	25D239	25D146	25D156
48cc	25D240	25D147	25D157
58cc	25D241	25D148	25D158
85cc	25D242	25D149	25D159
115cc	*	25D150	25D160
145cc	25D244	25D151	25D161
180cc	25D245	25D152	25D162
220cc	25D246	25D153	25D163
250cc	25D247	25D154	25D164
290cc	25D248	25D155	25D165

* Se 115cc Xtreme håndboken med reparasjonsdeler, **Relaterte håndbøker**, side 2.

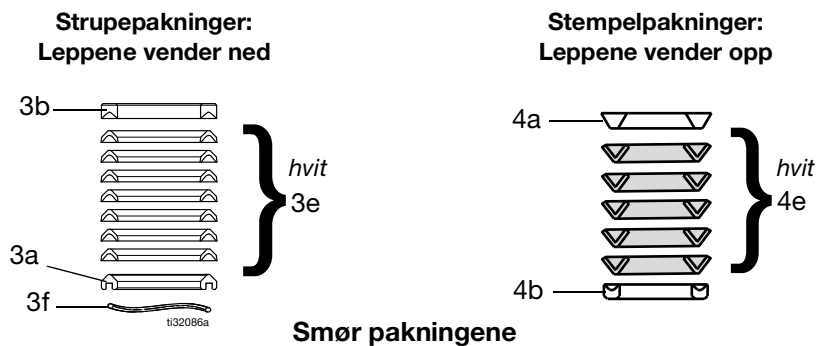


FIG. 6: Reparasjonssett for tetninger

Reparasjonssett - Graco formulert UHMWPE/PTFE

Reparasjonssettene inneholder et sett med fire UHMWPE- og tre PTFE-pakninger for strupen, og tre UHMWPE- og to PTFE-pakninger for stempelet som er for kjemisk motstand og holdbarhet i bruksområder under 140 °F (60 °C). UHMWPE- og PTFE-pakningssettene er standard i XP-doseringssystemer og brukes med L___ C0, L__ C7, og L___ C9 modellene og enkelte modeller med 5,9 in. boltmønster.

Settet inkluderer også artiklene 9, 12, 16, 19, 22, 25, 27, 29, 32, 43 og 59. Se delelisten for din pumpedel-modell.

MERK: Alle L___ C0 XP pumpedeler produsert før april 2012 ble levert med Tuff-Stack pakningssett.

Strupepakning (3) detalj

Stempelpakning (4) detalj

Pumpedelens størrelse	Komplett reparasjonssett	Beskrivelser, referansenumre og antall	
		Strupetetningssett (3)	Stempelletningssett (4)
		Erstatter hele pakningsstabellen i strupen (se Fig. 7)	Erstatter hele pakningsstabellen i stempelet (se Fig. 7)
36cc	25D249	25D166	25D180
48cc	25D250	25D167	25D181
54cc	25D251	25D168	25D182
58cc	25D252	25D169	25D183
72cc	25D253	25D170	25D184
85cc	25D254	25D171	25D185
90cc	25D255	25D172	25D186
97cc	25D256	25D173	25D187
115cc	*	25D174	25D188
145cc	25D258	25D175	25D189
180cc	25D259	25D176	25D190
220cc	25D260	25D177	25D191
250cc	25D261	25D178	25D192
290cc	25D262	25D179	25D193

* Se 115cc Xtreme håndboken med reparasjonsdeler, **Relaterte håndbøker**, side 2.

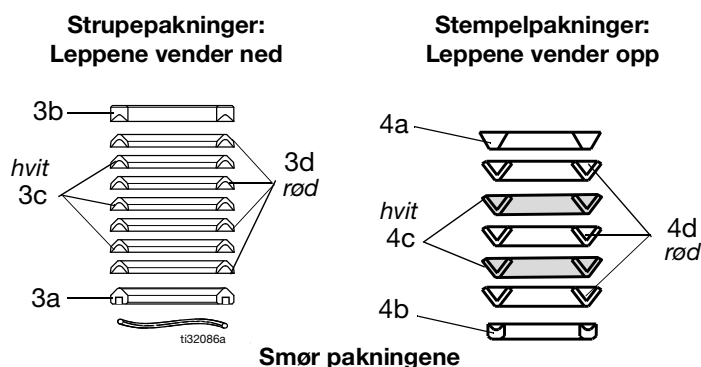


FIG. 7: Reparasjonssett

Reparasjonssett - Graco formulert PTFE/lær

Reparasjonssett inneholder et sett med fire PTFE- og tre lærpakninger for strupen, og et sett med tre PTFE- og to lærpakninger for stempelet som er ideelle for slipende bruksområder. Xtreme Seal pakningssett er standard i Xtreme NXT sprøtepakker og brukes med modellene L_ _ _ og enkelte modeller med 5,9 in. boltmønstre.

Settene inkluderer også artiklene 9, 12, 16, 19, 22, 25, 27, 32 og 59. Se delelisten for din pumpedel-modell.

MERK: Alle L_ _ _ C0 XP pumpedeler produsert før april 2012 ble levert med Tuff-Stack pakningssett.

Strupepakning (3) detalj

Stempelpakning (4) detalj

Pumpedelens størrelse	Komplett reparasjonssett	Beskrivelser, referansenumre og antall	
		Strupetetningssett (3)	Stempeltetningssett (4)
		Erstatter hele pakningsstabelen i strupen (se FIG. 8)	Erstatter hele pakningsstabelen i stempelet (se FIG. 8)
220cc	26D697	26D842	26D696

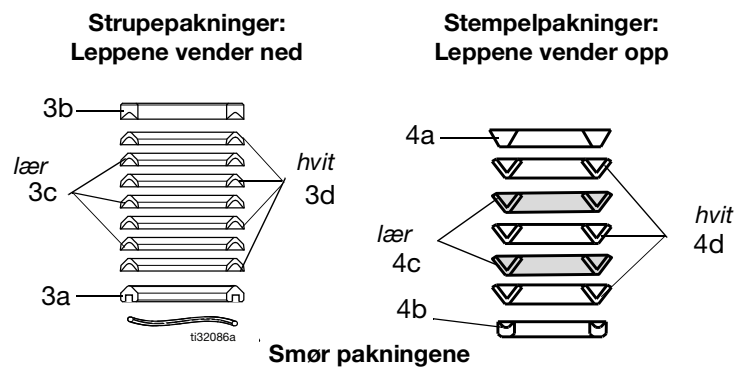


FIG. 8: Reparasjonssett

Sett

Innløpskulefjær-sett

Brukes til å forbedre endringer over rater i lengre kulevandringskonfigurasjoner. Bestill et sett som tilsvarer din pumpedel-modell. Se håndbok 406527

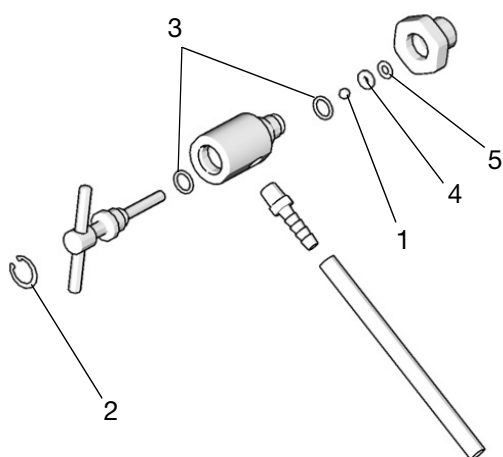
MERK: Alle XP Xtreme-pumper inkluderer innløpsfjærer.

Sett	Pumpedel-modeller
245190	115cc*, 145cc, 180cc størrelser
245191	220cc, 250cc, 290cc størrelser

* 115 cc serien H og nyere.

Reparasjonssett for væske-tappeventil 245145

MERK: Ikke til bruk med XP-pumpedeler.



Ref.	Beskrivelse	Ant.
1	KULE, karbid	1
2	RING, låse	1
3	O-RING, PTFE	2
4	SETE, ventil	1
5	PAKNING	1

Bytte av siler (ref. 23)

For modeller med innebygde filtre, brukte serie A- og B-pumper 3 in. (76,2 mm) silene 236495 i pumpestørrelsene 36-115cc. Alle Xtreme- pumper bruker nå 5,65 in. (143,5 mm) siler slik som angitt nedenfor. Se side 32 for konverteringssett

Pumpedelens størrelse	pk. med 2 stk.			pk. med 25 stk.		
	30 mesh	60 mesh	100 mesh	30 mesh	60 mesh	100 mesh
Alle	224458	224459	224468	238436	238438	238440

MERK: Standard Xtreme-filterpumper leveres med 60 mesh, XP Xtreme-filterpumper leveres med 30 mesh.

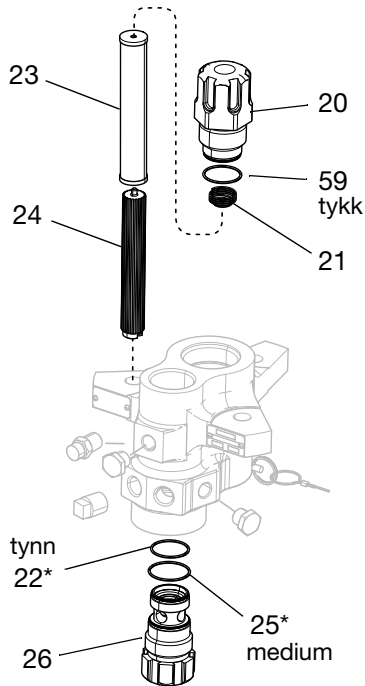
Keramiske kuler

Xtreme pumpedel	Keramisk stempelkule	Keramisk innløpskule
115*	111453	119264
145	111453	119264
180	111453	119264
220	118602	131271
290	117321	131271

* 115 cc serien H og nyere.

Reparasjonssett for filterlokk, 24F975

Brukes til å forbedre tetningen av serie A-filtrene. Se håndbok 406882 for mer informasjon.

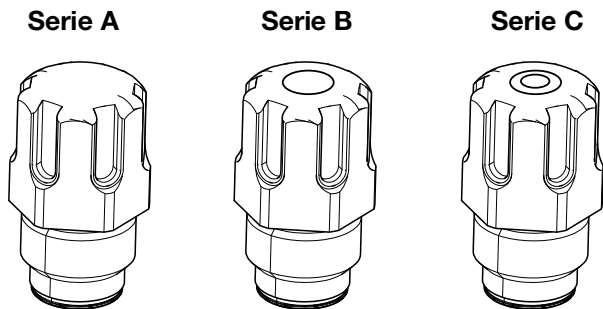


Ref.	Beskrivelse	Ant.
20	LOKK, filter, øvre; alle pumper	1
21	FJÆR	1
22	O-RING; hvit, tynn	1
23a	SIL, 30 mesh, 5,65 tommer (143,5 mm)	1
23b	SIL, 60 mesh, 5,65 in. (143,5 mm)	1
24	STØTTE, filter	1
25	O-RING; hvit, medium	1
26	LOKK, filter	1
59	O-RING, PTFE; hvit, tykk	1

Serieendring

De originale filterlokk-tetningene ble byttet i 2010 for bedret tetning. O-ringene er ikke utbyttbare mellom de forskjellige seriene med filterlokk.

Pumpeseriene for alle Xtreme- og XP-pumpedeler identifiseres av de sirkulære sporene på det øvre filterlokket (20).

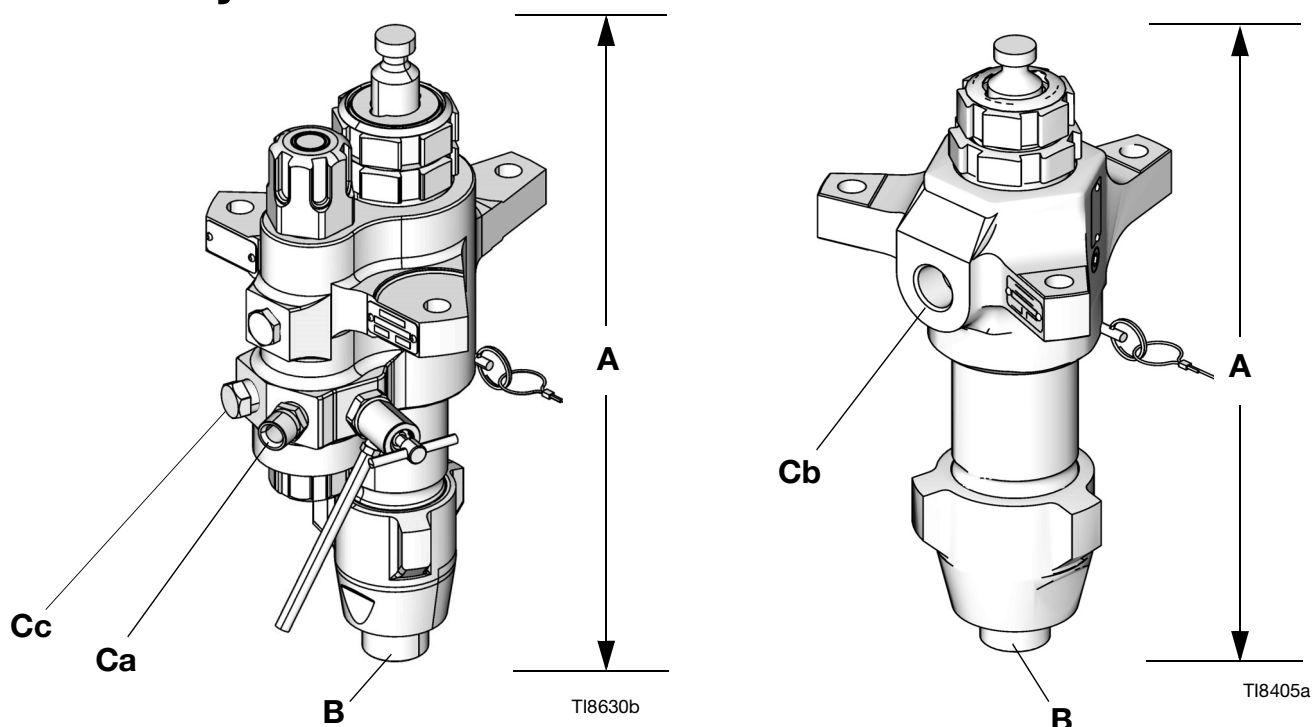


Serie	Beskrivelse av endring
B	Bruker o-ringer med tykt, medium og tynt tverrsnitt.
	Filterlokkene er endret for å kunne godta nye o-ringer
C	Bruker 5,65 in. (143,5 mm) siler og støtter alle størrelser.

Fordelene med det nye reparasjonssettet for filterlokk omfatter:

- Kompatibel med alle pumpestørrelser
- Forbedret tetning
- Sikrer at filtrene er installert riktig

Dimensjoner



Pumpedeler med innebygde filtre

Pumpedeler uten innebygde filtre

Pumpedelens dimensjoner

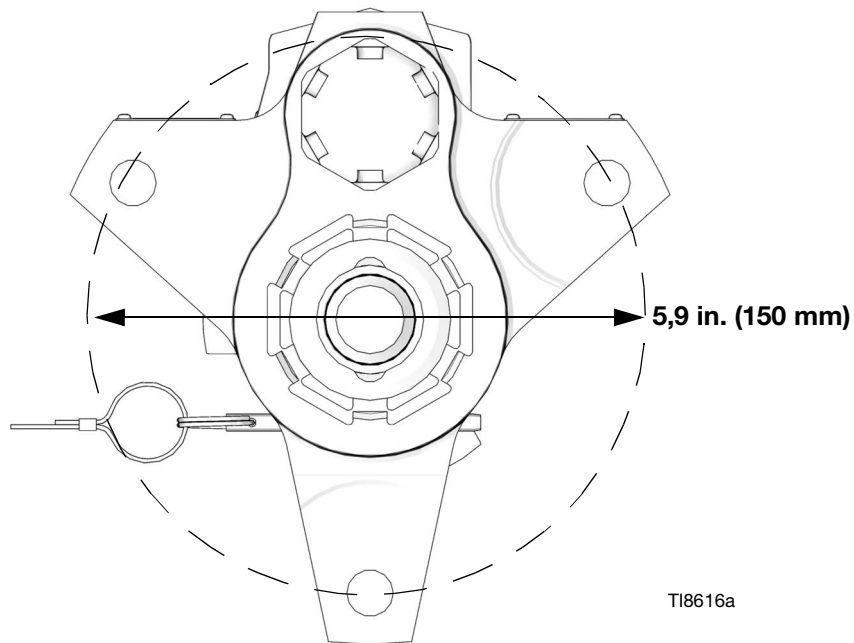
Pumpedel	A (Høyde) in. (mm)	B (Innløp) in. npt(m)	Ca (Utløp) in. npt(m)	Cb (Utløp) in. npt(f)	Cc (Utløp) in. npt(f)	Vekt lbs (kg)	
						Uten filter	Med filter
36cc	17.0 (432)	1-1/4	1/2	NA	1/2	NA	36 (16.3)
48cc	17.0 (432)	1-1/4	1/2	NA	1/2	NA	36 (16.3)
54cc	17.0 (432)	1-1/4	1/2	NA	1/2	NA	36 (16.3)
58cc	17.0 (432)	1-1/4	1/2	NA	1/2	NA	36 (16.3)
72cc	17.0 (432)	1-1/4	1/2	NA	1/2	NA	36 (16.3)
85cc	17.0 (432)	1-1/4	1/2	1/2	1/2	28 (12.7)	36 (16.3)
90cc	17.0 (432)	1-1/4	1/2	NA	1/2	NA	36 (16.3)
97cc	17.0 (432)	1-1/4	1/2	NA	1/2	NA	36 (16.3)
115cc	17.0 (432)	1-1/4	1/2	1/2	1/2	28 (12.7)	36 (16.3)
145cc★	17.0 (432)	1-1/4★	1/2	3/4	1/2	38 (17.3)	48 (21.8)
14Acc	17.0 (432)	1-1/4	1/2	3/4	1/2	38 (17.3)	48 (21.8)
180cc★	17.0 (432)	1-1/4★	1/2	3/4	1/2	38 (17.3)	48 (21.8)
18Acc	17.0 (432)	1-1/4	1/2	3/4	1/2	38 (17.3)	48 (21.8)
220cc	17.0 (432)	1-1/4	1/2	1	1/2	42 (19.1)	52 (23.6)
22Acc	17.0 (432)	1-1/4	1/2	1	1/2	42 (19.1)	52 (23.6)
250cc	17.0 (432)	1-1/4	1/2	1	1/2	42 (19.1)	52 (23.6)
290cc	17.0 (432)	1-1/4	1/2	1	1/2	43 (19.5)	53 (24.1)
29Acc	17.0 (432)	1-1/4	1/2	1	1/2	43 (19.5)	53 (24.1)

★ L145CL/N, L180CL/N e-Xtreme pumpedeler har et 1 in. npt (hann) innløp.

Monteringshull-layout for utløpshuset

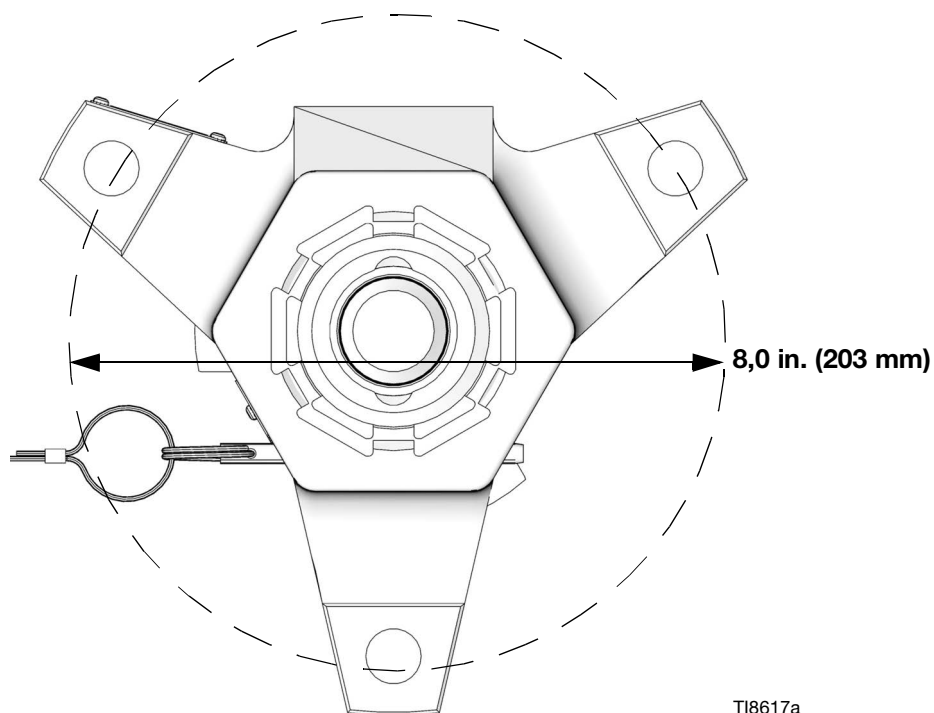
5,9 in. (150 mm) utløpshus (eksempel) vist

Gjelder 36, 48, 54, 58, 72, 85, 90, 97, 115, 14A, 18A, 22A, 22X og 29Acc pumpedeler



8,0 in. (203 mm) utløpshus (eksempel) vist

Gjelder 145, 180, 220, 250 og 290cc pumpedeler



Tekniske spesifikasjoner

Xtreme pumpedeler		
	USA	Metrisk
Maksimal driftstemperatur★	180° F	82° C
Våtdeleer	Karbonstål; leget stål; 304, 440 og 17-4 PH grader med rustfritt stål; sink- og nikkelbelegg; duktiljern; wolframkarbid; PTFE; lær	
Slaglengde	4,75 in.	12,06 cm
Maksimalt arbeidstrykk for væske		
XP pumpedeler		
L036C0	7250 psi	50 MPa, 500 bar
L048C0		
L054C0		
L058C0		
L072C0		
L085C0		
L090C0		
L097C0		
L115C0		
L14AC0		
L18AC0	6000 psi	41 MPa, 414 bar
L22AC0		
L22XC0	7250 psi	50 MPa, 500 bar
L25AC0	5600 psi	39 MPa, 386 bar
L29AC0		
Xtreme pumpedeler		
L085C1, L085C2, L085C3, L085C4	7250 psi	50 Mpa, 500 bar
L115C1, L115C2, L115C3, L115C4, L115C5, L115C6	7250 psi	50 Mpa, 500 bar
L145C1, L145C2, L145C3, L145C4, L145CP, L145CR, L14AC1, L145M2	7400 psi	51 Mpa, 511 bar
L145C5, L145C6, L145C8, L145CL, L145CN	7250 psi	50 Mpa, 500 bar
L180C1, L180C2, L180C3, L180C4, L180C7, L180C9, L180M2, L18AC1	7400 psi	51 Mpa, 511 bar
L180CL, L180CN	7250 psi	50 Mpa, 500 bar
L220C1, L220C2, L220C3, L220C4, L220C7, L220C9, L220CT, L220M2, L22AC1	6000 psi	41 Mpa, 414 bar
L22HC1, L22HC2	7250 psi	50 Mpa, 500 bar
L250C1, L250C2, L250C3, L250C4, L250C8	5600 psi	39 Mpa, 386 bar
L25HC1, L25HC2	7250 psi	50 Mpa, 500 bar
L290C1, L290C2, L290C3, L290C4, L290C7, L29AC1, L290M2, 24N942	5600 psi	39 Mpa, 386 bar
L29HC1, L29HC2, L29HC7	7250 psi	50 Mpa, 500 bar

Xtreme pumpedeler			
		USA	Metrisk
Pumpeforskyvning	Nominell (per syklus)	Effektivt område	
L036XX	36cc	0,2325 in.	1,5 cm
L046XX	46cc	0,31 in.	2,0 cm
L054XX	54cc	0,349 in.	2,25 cm
L058XX	58cc	0,715 in.	2,397 cm
L072XX	72cc	0,465 in.	3,0 cm
L085XX	85cc	0,5542 in.	3,575 cm
L090XX	90cc	0,581 in.	3,75 cm
L097XX	97cc	0,62 in.	4,0 cm
L115XX	115cc	0,743 in.	4,793 cm
L14XXX	145cc	0,93 in.	6,0 cm
L18XXX	180cc	1,1624 in.	7,5 cm
L22XXX	220cc	1,395 in.	9,0 cm
L25XXX	250cc	1,62 in.	10,452 cm
L29XXX og 24N942	290cc	1,86 in.	12,0 cm

★ *Maksimal driftstemperatur for 25A710 er 390° F (200° C).*
 Alle varemerker eller registrerte varemerker er eiendommen til deres respektive eiere.

California lovforslag 65

PERSONER BOSATT I CALIFORNIA

 **ADVARSEL:** Kreft og reproduksjonsskade – www.P65warnings.ca.gov.

Graco standardgaranti

Graco garanterer at alt utstyr som det henvises til i dette dokumentet, som er produsert av Graco og bærer dets navn, er fritt for defekter på materiale og utførelse på den salgsdatoen som den opprinnelige kjøperen kjøpte utstyret for bruk. Med unntak av alle spesielle, forlengede eller begrensede garantier utgitt av Graco, vil Graco i en periode på tolv måneder fra kjøpsdato, reparere eller erstatte deler av utstyret forutsatt av at Graco har påvist at det foreligger en feil. Garantien er kun gyldig dersom utstyret installeres, brukes og vedlikeholdes i henhold til Gracos skriftlige anbefalinger.

Denne garantien dekker ikke, og Graco skal ikke holdes ansvarlig for generell slitasje, eller feil, skader eller slitasje som forårsakes av feilaktig installering, feil bruk, abrasjon, korrosjon, utilstrekkelig eller feilaktig vedlikehold, uaktsomhet, ulykker, sabotasje, eller bruk av komponenter som ikke er produsert av Graco. Graco skal heller ikke holdes ansvarlig for feil, skader eller slitasje som forårsakes av at Graco-utstyr ikke er forenlig med strukturer, tilbehør, utstyr eller materialer som ikke er levert av Graco, eller feilaktig utforming, produksjon, installasjon, drift eller vedlikehold av strukturer, tilbehør, utstyr eller materialer som ikke er levert av Graco.

Denne garantien er under forutsetning av den forhåndsbetalte tilbakeleveringen av utstyret som hevdes å være defekt til en autorisert Graco-forhandler for verifikasjon av påstått defekt. Hvis defekten som hevdes er bekreftet, vil Graco reparere eller erstatte eventuelle defekte deler kostnadsfritt. Utstyret vil bli returnert til opprinnelig kjøper når transporten er forhåndsbetalt. Hvis inspeksjon av utstyret ikke avdekker noen feil i materiale eller utførelse, vil reparasjonene gjøres til en rimelig kostnad. Disse kostnadene kan omfatte kostnader til deler, arbeid og transport.

DENNE GARANTIE ER EKSKLUSIV, OG ERSTATTER ALLE ANDRE GARANTIER, DIREKTE ELLER INDIREKTE, INKLUDERT, MEN IKKE BEGRENSET TIL, GARANTI AV SALGBARHET ELLER GARANTI FOR AT PRODUKTET ER EGNET TIL ET BESTEMT FORMÅL.

Gracos eneste forpliktelse og kjøperens eneste rettighet ved brudd på garantien er som beskrevet ovenfor. Kjøperen samtykker i at ingen andre midler (inkludert, men ikke begrenset til, tilfeldige eller følgeskader for tapt fortjeneste, tapt omsetning, skade på person eller eiendom, eller andre følgeskader eller tilfeldige tap) skal være tilgjengelig. Alle tiltak som gjelder brudd på garanti må fremsettes innen to (2) år etter salgsdatoen.

GRACO GARANTERER IKKE, OG AVVISER ALLE INDIREKTE GARANTIER AV SALGBARHET ELLER AT PRODUKTET ER EGNET TIL ET SPESIELT FORMÅL, MED HENSYN TIL TILBEHØR, UTSTYR, MATERIALER ELLER KOMPONENTER SOM BLIR SOLGT MEN IKKE PRODUSERT AV GRACO. Disse artiklene som selges av, men som ikke er produsert av Graco (slik som elektriske motorer, brytere, slanger osv.), er underlagt eventuelle garantier fra deres respektive produsenter. Graco vil gi kjøperen rimelig assistanse med å fremsette krav ved brudd på disse garantiene.

Graco har under ingen omstendigheter noen erstatningsplikt for indirekte skader eller andre tilfeldige skader som er resultatet av at Graco har levert dette utstyret. Dette gjelder også leveranse, ytelse eller bruk av andre produkter eller andre varer som er solgt i denne forbindelse, enten det er forårsaket av kontraktbrudd, brudd på garantien, uaktsomhet fra Gracos side, eller av andre årsaker.

Graco Informasjon

For siste informasjon om Graco produkter, gå inn på www.graco.com.

For patentinformasjon, se www.graco.com/patents.

FOR Å BESTILLE PRODUKTER, kontakt din Graco-forhandler eller ring oss for å finne en forhandler i nærheten av deg. Telefon: 612-623-6921 eller gratis: 1-800-328-0211 Telefaks: 612-378-3505

All data i bilder og tekst i dette dokumentet er basert på produktinformasjonen som var tilgjengelig da dokumentet ble publisert. Graco forbeholder rettigheten til å foreta endringer når som helst uten forvarsel.

Oversettelse av originale instruksjoner. This manual contains Norwegian. MM 311762

Graco Hovedkontor: Minneapolis

Internasjonale kontorer: Belgia, Kina, Japan, Korea

GRACO INC. AND SUBSIDIARIES • P.O. BOX 1441 • MINNEAPOLIS MN 55440-1441 • USA

Opphavsrett 2021, Graco Inc. Alle Graco produksjonsavdelinger er ISO 9001-godkjente.

www.graco.com

Revisjon ZAS, august 2024