

# Xtreme<sup>®</sup>- onderpompen

312452ZAS

NL

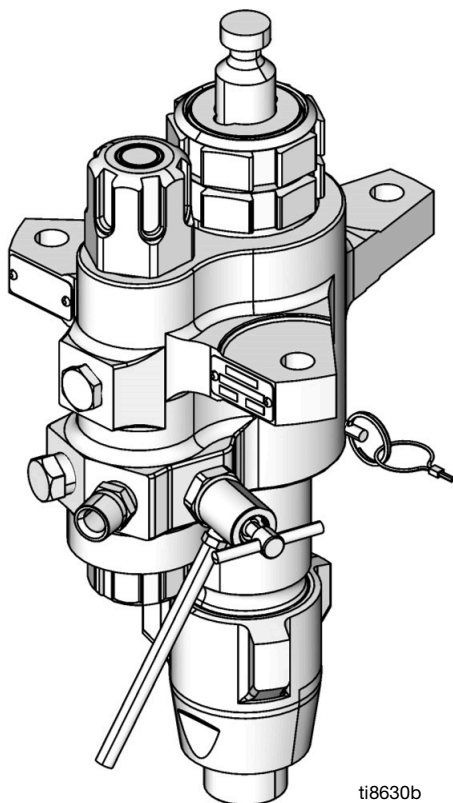
**Hoogvolume-onderpompen voor beschermende coatings.  
Alleen voor professioneel gebruik.**

Zie pagina 3 voor informatie over modellen. Zie pagina 35 voor de maximale werkdruk.

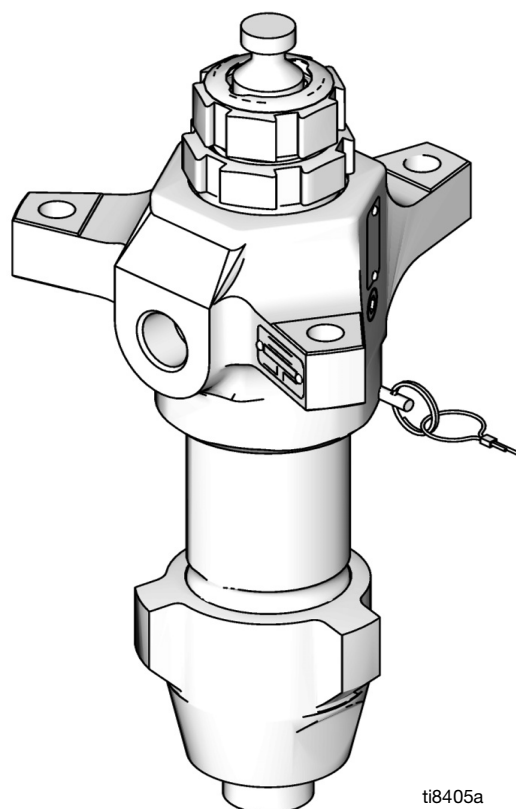


## Belangrijke veiligheidsinstructies

Lees alle waarschuwingen en instructies in deze handleiding en bijbehorende handleidingen voordat u de apparatuur gebruikt. Bewaar deze instructies.



Onderpomp model L220C2 met geïntegreerd filter



Onderpomp model L220C1 zonder filter

# Inhoudsopgave

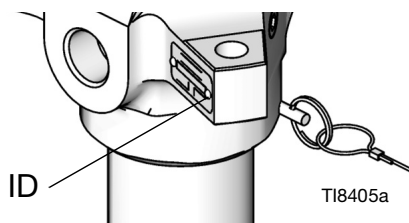
**Bijbehorende handleidingen..... 2**  
**Modellen ..... 3**  
**Waarschuwingen ..... 4**  
**Identificatie van de onderdelen ..... 6**  
**Reparatie ..... 7**  
 Demontage ..... 7  
 Onderhoud van het geïntegreerde filter..... 14  
**Onderdelen..... 16**  
 Modellen onderpompen voor XP-spuittoestellen  
 36 cc, 48 cc, 54 cc, 58 cc, 72 cc, 85 cc, 90 cc, 97  
 cc en 115 cc..... 16  
 Modellen onderpompen voor XP-spuittoestellen  
 145 cc, 180 cc, 220 cc, 250 cc en 290 cc ..... 19  
 Modellen onderpompen voor spuittoestellen Xtreme,  
 e-Xtreme en King 85 cc, 115 cc, 145 cc, 180 cc,  
 220 cc, 250 cc, 290 cc..... 21  
**Reparatiesets ..... 27**  
 Reparatiesets - Door Graco geformuleerd UHMWPE /  
 leer ..... 27  
 Reparatiesets - PTFE ..... 28  
 Reparatiesets - Door Graco geformuleerd UHMWPE /  
 PTFE..... 29  
 Reparatiesets - Door Graco geformuleerd PTFE / leer  
 30  
**Sets ..... 31**  
 Keramische kogels ..... 31  
**Afmetingen ..... 33**  
**Locatie van de montagegaten voor de uitlaatbehuizing  
 34**  
**Technische specificaties..... 35**  
**California Proposition 65..... 37**  
**Standaard Graco-garantie ..... 38**  
**Graco-informatie ..... 38**

# Bijbehorende handleidingen

Handleiding in het Engels	Omschrijving
3A3164	e-Xtreme™-spuittoestel, Ex35/Ex45
3A8126	Elektrisch King®-spuittoestel, E60/E50, Gevaarlijke locatie
3A8477	Elektrisch King-spuittoestel, E70/E60, Niet-gevaarlijke locatie
311164	Instructies en onderdelen Xtreme-installaties
3A0420	Bediening van XP™-spuittoestel
311238	Instructies en onderdelen NTX®-luchtmotor
311239	Instructies en onderdelen luchtregelaarmodules voor NXT-luchtmotoren
334645	Instructies en onderdelen Xtreme XL-installaties
<b>Reparatiesets Xtreme-onderpompen</b>	
406882	Filterafdichtings- en dekselconversieset, Instructies/Onderdelen
406879	XP-onderpomp van 36cc, Reparatie/Onderdelen
406880	XP-onderpomp van 48cc, Reparatie/Onderdelen
406990	XP-onderpomp van 54cc, Reparatie/Onderdelen
406881	XP-onderpomp van 58cc, Reparatie/Onderdelen
406991	XP-onderpomp van 72cc, Reparatie/Onderdelen
406888	XP/Xtreme-onderpomp van 85cc, Reparatie/Onderdelen
406992	XP-onderpomp van 90cc, Reparatie/Onderdelen
406993	XP-onderpomp van 97cc, Reparatie/Onderdelen
406889	XP/Xtreme-onderpomp van 115cc, Reparatie/Onderdelen
406890	XP/Xtreme-onderpomp van 145cc, Reparatie/Onderdelen
406891	XP/Xtreme-onderpomp van 180cc, Reparatie/Onderdelen
406892	XP/Xtreme-onderpomp van 220cc, Reparatie/Onderdelen
406893	XP/Xtreme-onderpomp van 250cc, Reparatie/Onderdelen
406894	XP/Xtreme-onderpomp van 290cc, Reparatie/Onderdelen

# Modellen

Controleer het identificatieplaatje (ID) op uw onderpomp voor het onderdeelnummer van 6 cijfers.



Bepaal met behulp van de onderstaande tabel op basis van de zes cijfers hoe uw onderpomp is opgebouwd.

Een voorbeeld: onderdeelnummer **L180C1** staat bijvoorbeeld voor onderpompmodel (**L**), uitvoervolume (**180**), een koolstofstalen constructie (**C**) en geen filter met Xtreme Seal™-pakkingenpakket (1).

Zie **Onderdelen**, vanaf pagina 16 voor het bestellen van vervangende onderdelen.

**OPMERKING:** Zie **Technische specificaties**, pagina 35 voor de maximale vloeistofwerkdruk.

L	180	C		1					
Eerste teken	Tweede, derde en vierde teken	Vijfde teken		Zesde teken					
	Volume van onderpomp (cc)	Materiaal		Geïntegreerd filter	Pakkingset* UHMWPE en leer	Pakkingset* PTFE	Pakkingset* UHMWPE/PTFE	Pakkingset PTFE/leer	
L (onderpomp)	36★			C	Koolstofstaal	0☼	✓		✓
	48★	1				✓			
	54★	2	✓			✓			
	58★	3					✓		
	72★	4	✓				✓		
	85★	5†	✓			✓			
	90★	6†				✓			
	97★	7						✓	✓
	115★	8†							
	145	9†						✓	
	14A★	L†	✓			✓			
	180	N†				✓			
	18A★	T†							✓
	220								
	22A★								
	22H								
	22X★								
	250								
	25H								
	25A★								
	290								
	29A★								
	29H								
	145	M	Maximale levensduur			2	✓	✓	
180	✓			✓					
220	✓			✓					
290	✓			✓					

★ Modellen met een boutpatroon van 5,9 inch; zie pagina 34.

☼ Modellen XP-doseerapparaat met inlaatveer en geen spoelventiel.

\* Zie **Reparatiesets**, pagina 27, voor meer informatie over het materiaal van pakkingen.



† Inclusief breukplaat.

**Opmerking:** Niet alle opties zijn in alle formaten beschikbaar.

Onderdeel	Omschrijving	Pakkingen
24N942	290 Xtreme-koolstofstaal met hardchromen stang	X-Tuff-pakkingset

# Waarschuwingen

De onderstaande waarschuwingen betreffen de installatie, het gebruik, de aarding, het onderhoud en de reparatie van deze apparatuur. Het uitroepteken verwijst naar een algemene waarschuwing en het gevarensymbool verwijst naar procedurespecifieke risico's. Lees deze waarschuwingen. Daarnaast zijn er procedurespecifieke waarschuwingen te vinden in de handleiding, waar van toepassing.

 <h2 style="margin: 0;">WAARSCHUWING</h2>	
   	<p><b>BRAND- EN EXPLOSIEGEVAAR</b></p> <p>Ontvlambare dampen, zoals dampen van oplosmiddelen en verf, in het werkgebied kunnen ontbranden of exploderen. Verf of oplosmiddelen die door het apparaat stromen, kunnen statische elektriciteit opwekken. Ter voorkoming van brand en explosies:</p> <ul style="list-style-type: none"> <li>• Gebruik de apparatuur alleen in goed geventileerde ruimtes.</li> <li>• Zorg dat er geen ontstekingsbronnen zijn zoals waakvlammen, sigaretten, draagbare elektrische lampen en kunststof druppelvangers (deze kunnen statische vonkoverslag geven).</li> <li>• Aard alle apparatuur in het werkgebied. Zie de instructies onder <b>Aarding</b>.</li> <li>• Spuit of spoel nooit oplosmiddelen onder hoge druk.</li> <li>• Houd het werkgebied vrij van vuil, inclusief oplosmiddelen, poetslappen en benzine.</li> <li>• Haal geen stekkers uit stopcontacten, steek geen stekkers in stopcontacten en doe geen lampen aan of uit als er ontvlambare dampen aanwezig zijn.</li> <li>• Alleen geaarde slangen gebruiken.</li> <li>• Houd het pistool stevig tegen de zijkant van een geaarde emmer gedrukt terwijl u in de emmer spuit. Gebruik geen emmervoeringen, tenzij ze antistatisch of geleidend zijn.</li> <li>• <b>Stop onmiddellijk met werken</b> als u statische vonken ziet of een schok voelt. Gebruik het systeem pas weer als u de oorzaak van het probleem kent en het probleem is verholpen.</li> <li>• Zorg dat er altijd een werkend brandblusapparaat in het werkgebied aanwezig is.</li> </ul>
    	<p><b>GEVAAR VOOR INJECTIE DOOR DE HUID</b></p> <p>Vloeistof die onder hoge druk komt te staan uit een pistool, lekkende slangen of beschadigde componenten, dringt door de huid in het lichaam. Dit kan eruitzien als een gewone snijwond, maar het gaat om ernstig letsel dat zelfs kan leiden tot amputatie. <b>Raadpleeg onmiddellijk een chirurgisch specialist.</b></p> <ul style="list-style-type: none"> <li>• Spuit niet als de tipbeschermer en trekkerbeschermer niet zijn aangebracht.</li> <li>• Schakel de veiligheidspal altijd in wanneer u niet aan het spuiten bent.</li> <li>• Richt het pistool niet op mensen of lichaamsdelen.</li> <li>• Plaats uw hand nooit op de spuittip.</li> <li>• Probeer lekkage nooit met uw handen, het lichaam, handschoenen of een doek te stoppen.</li> <li>• Voer altijd de <b>Drukontlastingsprocedure</b> uit wanneer u ophoudt met spuiten en vóór reiniging, controle of onderhoud aan de apparatuur.</li> <li>• Draai altijd eerst alle vloeistofkoppelingen goed vast voordat u de apparatuur gaat bedienen.</li> <li>• Kijk slangen en koppelingen elke dag na. Vervang versleten of beschadigde onderdelen onmiddellijk.</li> </ul>



# WAARSCHUWING



## GEVAAR VAN MISBRUIK VAN APPARATUUR

Verkeerd gebruik kan leiden tot ernstig of dodelijk letsel.

- Bedien het toestel niet als u moe, of onder invloed van drugs, alcohol of geneesmiddelen bent.
- Overschrijd nooit de maximale werkdruk of de maximale bedrijfstemperatuur van het zwakste onderdeel in uw systeem. Zie de **Technische specificaties** van alle apparatuurhandleidingen.
- Gebruik vloeistoffen en oplosmiddelen die geschikt zijn voor de bevochtigde onderdelen van de apparatuur. Zie de **Technische specificaties** van alle apparatuurhandleidingen. Lees de waarschuwingen van de fabrikant van de gebruikte vloeistoffen en oplosmiddelen. Vraag de distributeur of verkoper van het materiaal om het veiligheidsinformatieblad (SDS) waarop alle informatie staat.
- Schakel alle apparatuur uit en voer de **Drukontlastingsprocedure** uit wanneer de apparatuur niet wordt gebruikt.
- Controleer de apparatuur dagelijks. Repareer of vervang versleten of beschadigde onderdelen onmiddellijk; vervang ze uitsluitend door originele reserveonderdelen van de fabrikant.
- Breng geen veranderingen of aanpassingen in de apparatuur aan. Door veranderingen of aanpassingen kunnen goedkeuringen van instanties ongeldig worden en kan de veiligheid in gevaar komen.
- Zorg dat alle apparatuur gekeurd en goedgekeurd is voor de omgeving waarin u de apparatuur gebruikt.
- Gebruik de apparatuur alleen voor het beoogde doel. Neem voor meer informatie contact op met uw distributeur.
- Leid slangen en kabels uit de buurt van plaatsen waar gereden wordt en uit de buurt van scherpe randen, bewegende onderdelen en hete oppervlakken.
- Zorg dat er geen kink in slangen komt, buig ze niet te ver door en trek het apparaat nooit vooruit aan de slang.
- Houd kinderen en dieren weg uit het werkgebied.
- Houd u aan alle geldende veiligheidsvoorschriften.



## GEVAREN VAN BEWEGENDE ONDERDELEN

Bewegende onderdelen kunnen vingers en andere lichaamsdelen afknellen, amputeren of snijwonden veroorzaken.

- Blijf uit de buurt van bewegende onderdelen.
- Laat de apparatuur niet werken als beschermkappen of panelen zijn weggehaald.
- De apparatuur kan zonder waarschuwing starten. Voordat u de apparatuur controleert, verplaatst of er onderhoud aan uitvoert, moet u eerst de **Drukontlastingsprocedure** uitvoeren en alle voedingsbronnen loskoppelen.



## GEVAAR VAN GIFTIGE VLOEISTOFFEN OF DAMPEN

Giftige vloeistoffen of dampen kunnen ernstig of zelfs dodelijk letsel veroorzaken als deze in de ogen of op de huid spatten, of worden ingeademd of ingeslikt.

- Lees de veiligheidsinformatiebladen (MSDS of VIB) zodat u de specifieke gevaren van de gebruikte vloeistoffen kent.
- Bewaar gevaarlijke vloeistof in goedgekeurde houders en voer ze af conform alle geldende richtlijnen.



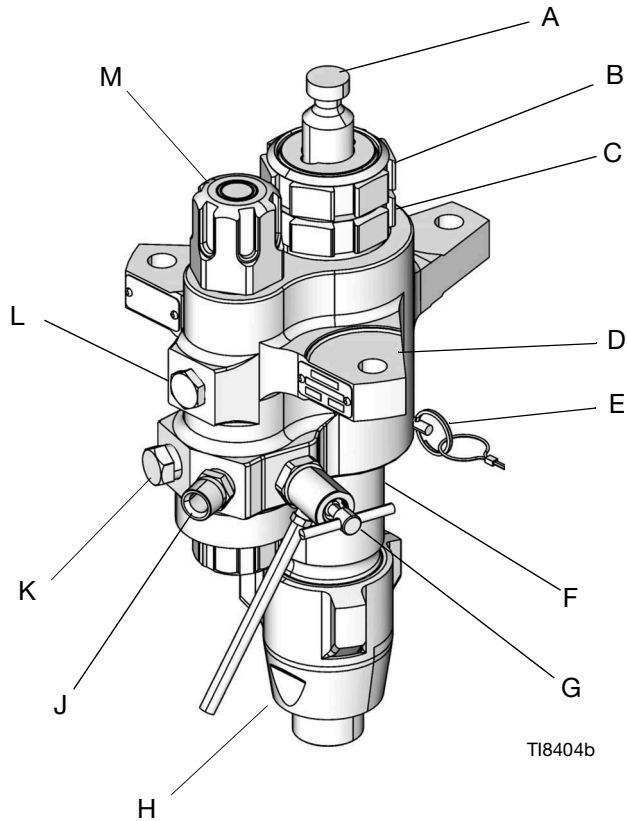
## PERSOONLIJKE BESCHERMINGSMIDDELEN

Draag de juiste beschermingsmiddelen als u in het werkgebied aanwezig bent, om u te beschermen tegen ernstig letsel, zoals oogletsel, gehoorbeschadiging, inademing van giftige dampen en brandwonden. Deze beschermingsmiddelen bestaan uit (maar zijn niet beperkt tot):

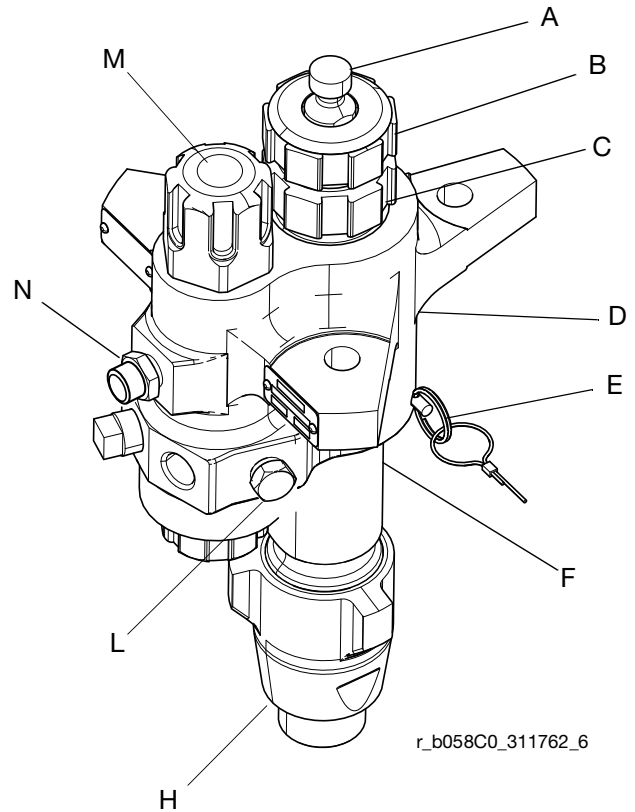
- Gezicht- en gehoorbescherming.
- Ademhalingsfilters, beschermende kleding en handschoenen, zoals aanbevolen door de fabrikant van vloeistoffen en oplosmiddelen.

# Identificatie van de onderdelen

(Afgebeeld met geïntegreerd filter)



## Xtreme-onderpompen voor XP-spuittoestellen en e-Xtreme-spuittoestellen



◆ Onderpompen voor e-Xtreme-spuittoestellen gebruiken tegenovergelegen locaties voor de buisplug en breukplaat. De buisplug wordt op locatie (N) gemonteerd en de breukplaat wordt op locatie (L) gemonteerd.

### Verklaring:

- A Verdringerstang
- B Pakkingmoer
- C Halspatroon
- D Uitlaathuis
- E Borgpen
- F Cilinder
- G Aftap-/reinigingsklep (niet op XP-onderpompen)

- H Inlaatbehuizing
- J Vloeistofuitlaat
- K Optionele vloeistofuitlaat (voor tweede spuitpistool; niet op XP-onderpompen)
- L Buisplug (niet-gefilterde uitlaat)
- M Vloeistoffilter
- N Breekplaat voor overdruk (alleen voor 36 cc–145 cc)

# Reparatie

## Benodigd gereedschap

- Set verstelbare sleutels
- Momentsleutel
- Rubberen hamer
- Hoofdaspers
- Zachthouten blok (ca. 30x30 cm groot)
- Grote bankschroef, met zachte klauwen
- Smeermiddel voor schroefdraad
- Vaseline
- Smeermiddel tegen vastlopen

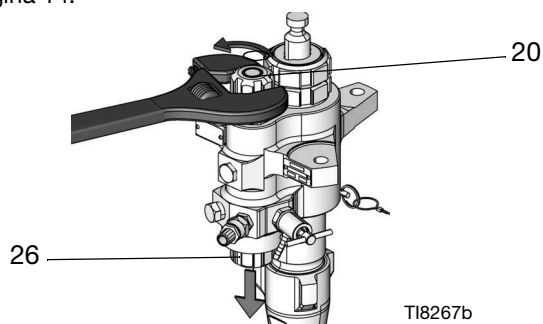
## Demontage

Leg alle verwijderde onderdelen op volgorde om de hermontage te vereenvoudigen. Reinig alle onderdelen met een geschikt reinigingsmiddel en kijk ze na op slijtage of beschadigingen.

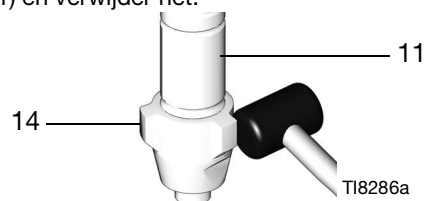
**OPMERKING:** Er zijn reparatiesets verkrijgbaar om de hals-(3) en de zuigerpakkingen (4) te vervangen en om de O-ringen en de cilinderdichtingen te vervangen. Gebruik voor de beste resultaten alle onderdelen in de set. De onderdelen die in de set zitten, zijn aangeduid met een sterretje, bijvoorbeeld (25\*). Deze sets kunnen ook worden gebruikt om de pomp om te bouwen voor andere pakkingmaterialen. Zie de hoofdstukken over pakkingsets.



1. Voer de drukontlastingsprocedure in de handleiding van uw spuittoestel uit, **Bijbehorende handleidingen**, pagina 2.
2. Ontkoppel de onderpomp van de motor zoals afgebeeld in de handleiding van uw systeem, **Bijbehorende handleidingen**, pagina 2. Als uw systeem op een onderstel is gemonteerd, kantel het onderstel dan omhoog om onderhoud aan de onderpomp op het onderstel uit te voeren.
3. Haal bij onderpompen met geïntegreerde filters het filterdeksel boven (20) en onder (26) los en verwijder ze. Zie **Onderhoud van het geïntegreerde filter**, pagina 14.



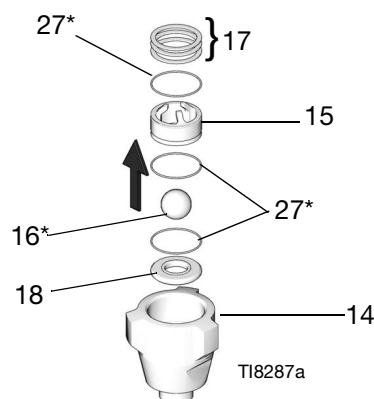
4. Haal de inlaatbehuizing (14) los van de onderste cilinder (11) en verwijder het.



5. Druk de inlaatkogel (16) uit de onderkant van de inlaatbehuizing (14) (let op dat u de zitting (18) niet beschadigt) om de volledige inlaatkogelgeleider te verwijderen.

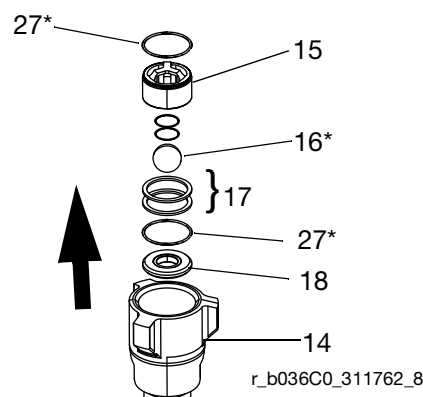
**OPMERKING:** Alleen op model L180C7, bevinden de vulplaatjes (17) zich onder de inlaatkogelgeleider (15).

- a. **Voor Xtreme-onderpompen:** Verwijder de inlaatkogel, de onderste O-ring (27\*) en de zitting. Verwijder daarna de resterende O-ringen uit de bovenste en onderste groeven van de inlaatkogelgeleider (15).



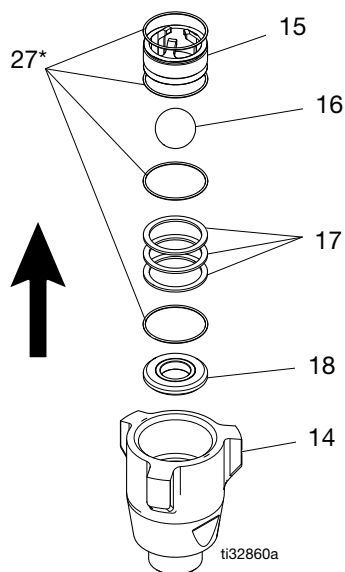
**AFB. 1: Xtreme-onderpompen demonteren**

- b. **Voor XP-onderpompen van 115 en kleiner:** Verwijder de veer, de inlaatkogel, de onderste O-ring en de vulplaatjes. Verwijder daarna de resterende O-ringen uit de bovenste en onderste groeven van de inlaatkogelgeleider (15).

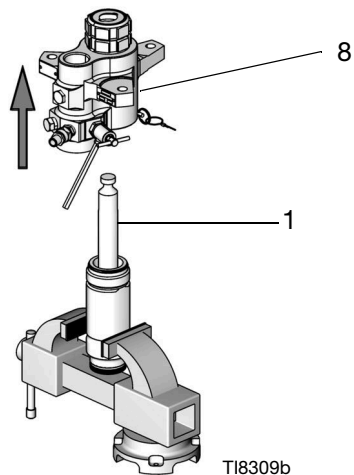


**AFB. 2: XP-onderpompen van 115 en kleiner demonteren**

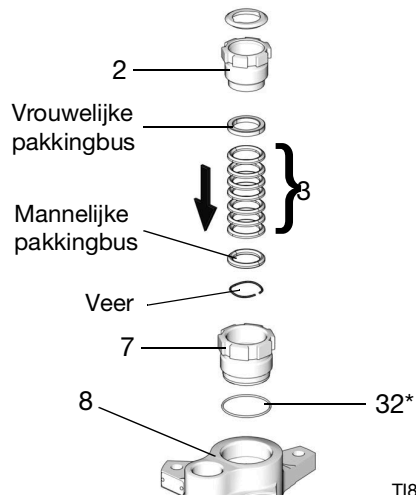
- c. **Voor XP-onderpompen van 145 cc en groter:**  
 Verwijder de inlaatkogel, de onderste O-ring en het vulplaatje. Verwijder daarna de resterende O-ringen uit de bovenste en onderste groeven van de inlaatkogelgeleider (15).



8. Schroef de uitlaatbehuizing (8) los en til deze recht van de cilinder af. Let op dat er geen krassen op de verdringerstang (1) komen.

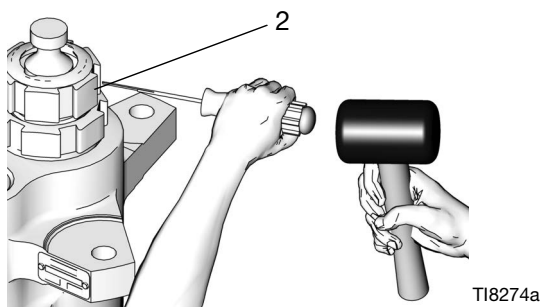


9. Verwijder de patrooneenheid. Verwijder de O-ring (27\* of 29\*) van de onderkant van het uitlaathuis (8) en schroef vervolgens de pakkingmoer (2) van de pakkingpatroon (7). Verwijder de vrouwelijke pakkingbus, de mannelijke pakkingbus, de V-pakkingen (3) en de veer uit de pakkingpatroon (7).

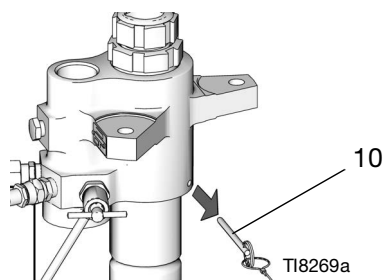


**AFB. 3: XP onderpompen van 145 cc en groter demonteren**

6. Zet de onderpomp rechtop in een grote bankschroef. Maak de pakkingmoer (2) los met een rubberen hamer, maar verwijder deze niet.



7. Verwijder de borgpen (10) van de onderste cilinder (11).

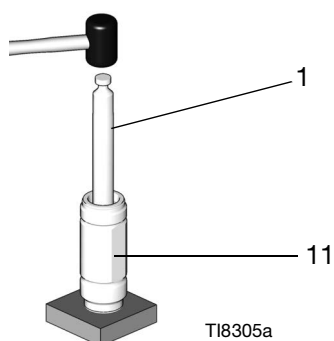


**LET OP**

Plaats de onderste cilinder eerst op een zacht houten blok om de kans op kostbare schade aan de stang (1) en de onderste cilinder (11) te verminderen. Gebruik altijd een rubberen hamer of een hoofdaspers om de stang uit de onderste cilinder te duwen. De stang nooit met een hamer uit de cilinder tikken. Als het uiteinde van de stang beschadigd raakt, gaat de pomp minder lang mee.

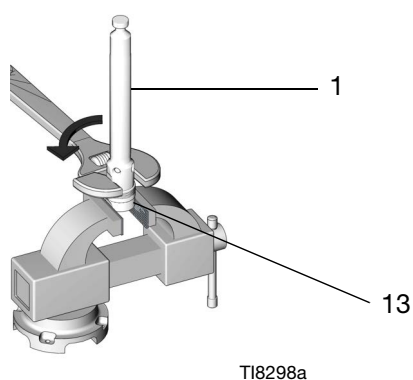


10. Zet de onderste cilinder (11) rechtop op een houten blok. Tik de verdringerstang (1) met een rubberen hamer of hoofdasers via de onderkant naar buiten tot de zuiger vrijkomt. Trek de stang en de zuiger uit de cilinder; ga voorzichtig te werk en zorg dat er geen krassen op komen.

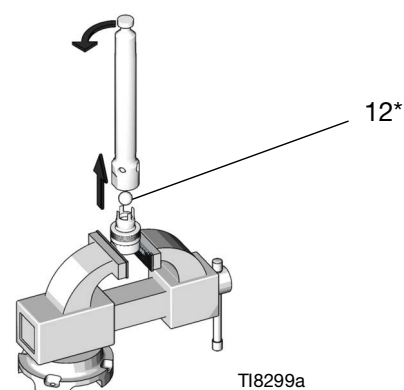


11. Controleer het buitenoppervlak van de verdringerstang (1) en het binnenoppervlak van de cilinder van de onderpomp (11) op bramen en slijtage; vervang deze bij beschadiging.

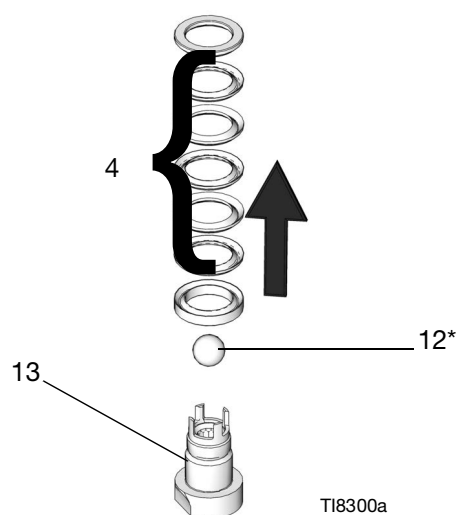
12. Plaats de platte zijden van de zuigerklep (13) in een bankschroef. Draai de verdringerstang (1) met een sleutel los uit de zuigerklep.



13. Verwijder de verdringerstang uit de zuigerklep. Let erop dat de zuigerkogel (12\*) niet valt wanneer u de zuigerklep en stang van elkaar scheidt.



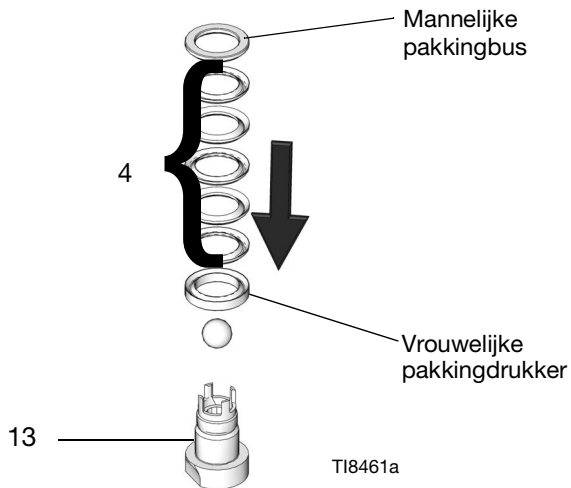
14. Verwijder de pakkingbussen en V-pakkingen (4) van de zuigerklep (13). Inspecteer de zuigerkogel (12\*) en de zuigerklep op slijtage en schade.



15. Reinig alle onderdelen met een geschikt oplosmiddel.

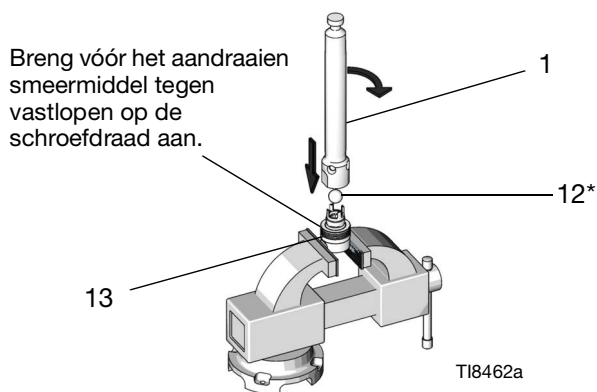
## Hermontage

1. Plaats de vrouwelijke pakkingdrukker weer op de zuigerklep (13). Plaats de vijf V-pakkingen (4) een voor een met de lippen naar boven. Raadpleeg de hoofdstukken over pakkingsets voor de juiste volgorde van de pakkingen op uw onderpomp. Plaats de mannelijke pakkingdrukker.



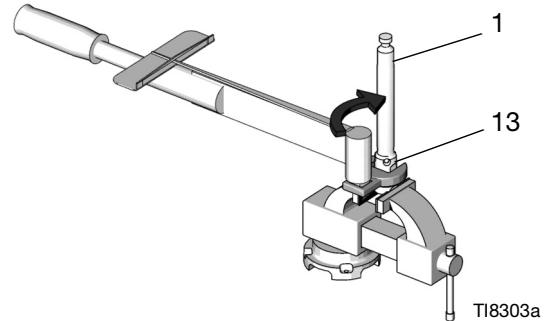
**OPMERKING:** Zie de hoofdstukken over pakkingsets om het pakkingmateriaal van de onderpomp te veranderen. Week voor de beste resultaten lederen pakkingen in olie vóór u alles weer in elkaar zet.

2. Zorg dat er geen ruwe plekken of losse deeltjes aanwezig zijn op de aanliggende schroefdraden van de verdringerstang (1) en de zuigerklep (13). Breng smeermiddel tegen vastlopen aan op de schroefdraden en aanliggende oppervlakken van de verdringerstang en zuigerklep.
3. Plaats de platte zijden van de zuigerklep in een bankschroef. Plaats de zuigerkogel (12\*) op de zuigerklep.



4. Schroef de verdringerstang (1) op de zuigerklep (13) en draai deze handvast aan. Draai vervolgens aan volgens de tabel op pagina 13.

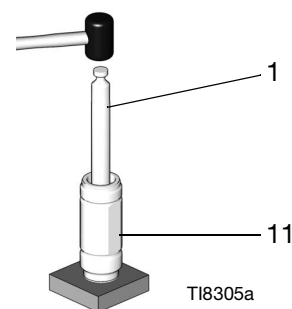
**OPMERKING:** Plaats het verlengstuk van de momentsleutel in een hoek van 90° om er zeker van te zijn dat de aanhaalmomenten correct zijn.



### LET OP

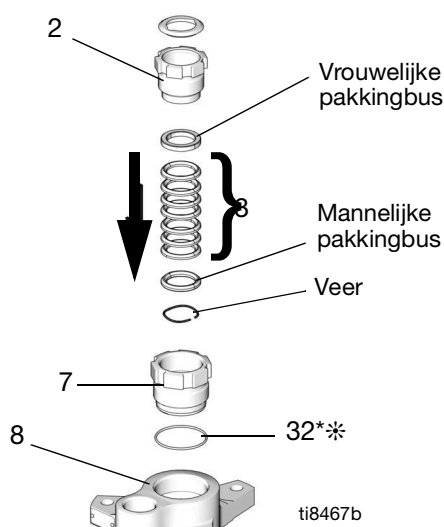
Plaats de onderste cilinder eerst op een zacht houten blok om de kans op kostbare schade aan de stang (1) en de onderste cilinder (11) te verminderen. Gebruik altijd een rubberen hamer of een hoofdaspers om de verdringerstang in de onderste cilinder te duwen. Gebruik nooit een gewone hamer om de stang eruit te tikken.

5. Smeer de zuigerpakkingen (4) voordat u de verdringerstang (1) weer in de onderste cilinder (11) plaatst. Laat vervolgens de stang in de cilinder zakken met het zuigeruiteinde naar beneden gericht. Breng de zuiger zo ver mogelijk in de cilinder. Breng vervolgens de stang en de zuiger verder in de cilinder met een hoofdaspers of rubberen hamer.



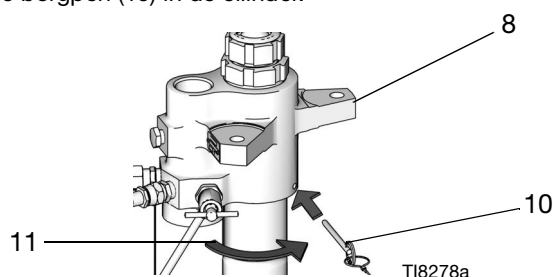
6. Smeer de binnenkant van de pakkingpatroon (7), de buitenste draden van de pakkingmoer (2) en de halspakkingen (3). Installeer de pakkingpatroon in het huis. Plaats de mannelijke pakkingdrukker en de veer in de pakkingpatroon. Plaats de zeven V-pakkingen een voor een met de lippen naar beneden. Raadpleeg de hoofdstukken over pakkingsets voor de juiste volgorde van de pakkingen op uw onderpomp. Plaats de vrouwelijke pakkingbus. Hermonteer vervolgens de pakkingmoer (2), maar draai deze nog niet vast.

**OPMERKING:** Zie de hoofdstukken over pakkingsets om het pakkingmateriaal van de onderpomp te veranderen. Week voor de beste resultaten lederen pakkingen in olie vóór u alles weer in elkaar zet.



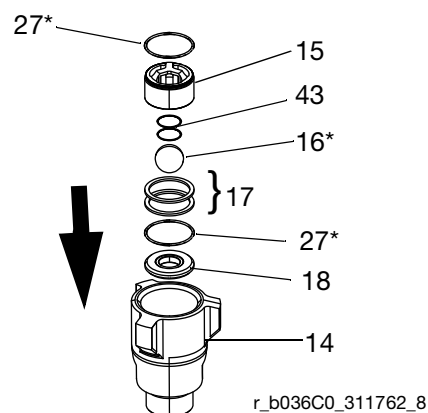
\* Blauwe O-ring voor onderpompen van 220 cc, 250 cc, 290 cc.

7. Schroef de onderste cilinder (11) op de uitlaatbehuizing (8) totdat u de bodem bereikt. Gebruik een sleutel om de onderste cilinder aan te draaien. Trek zo weinig mogelijk terug totdat het gat in het huis zich op één lijn bevindt met de platte zijde van de cilinder. Steek de borgpen (10) in de cilinder.

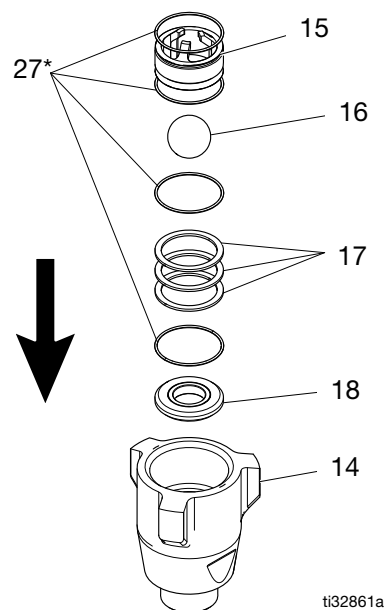


8. Monteer de inlaatbehuizing.

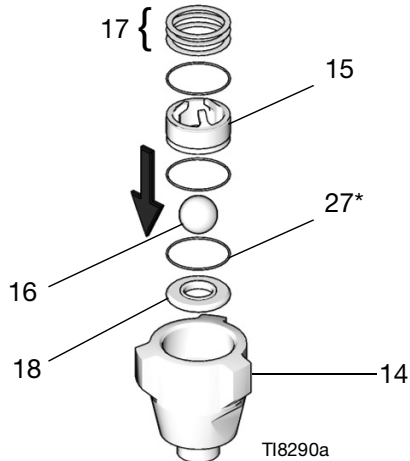
- a. **Voor XP-onderpompen van 115 cc en kleiner:** Installeer de zitting (18), twee vulplaatjes (17), de inlaatkogel (16), de veer (43) en één O-ring (27) in de inlaatbehuizing (14).



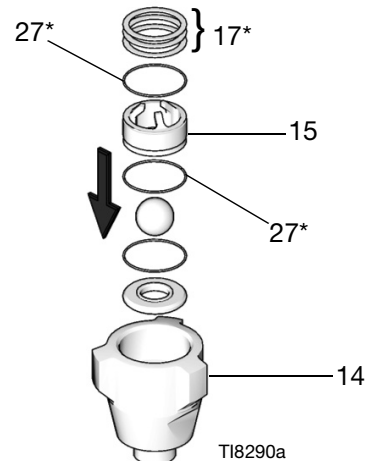
- b. **Voor XP-onderpompen van 145 cc en groter:** Installeer de zitting (18), het vulplaatje (17), de inlaatkogel (16), de veer (43) en één O-ring (27) in de inlaatbehuizing (14).



- c. **Voor Xtreme-onderpompen:** Installeer de inlaatzitting (18), de inlaatkogel (16) en één O-ring (27\*) in de inlaatbehuizing (14).

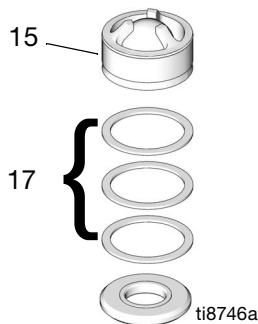


12. Schroef de inlaatbehuizing (14) op de onderste cilinder (11). Draai aan tot 189-203 N•m (140-150 ft-lb).

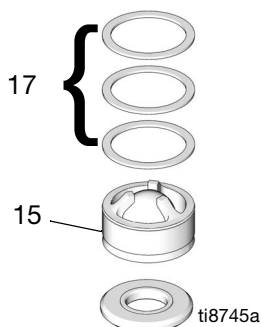


9. Smeer en installeer de O-ringen (27\*) in de bovenste en onderste groeven van de inlaatkogelgeleider (15).

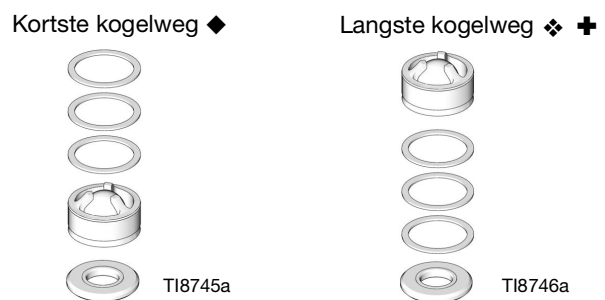
10. **Alleen bij model L180C7, L145CP en L145CR** monteer vulplaatjes (17) in de inlaatbehuizing (14), druk de inlaatkogelgeleider (15) in de inlaatbehuizing (14).



11. **Op alle modellen behalve L180C7** druk de inlaatkogelgeleider (15) in de inlaatbehuizing (14) en monteer de vulplaatjes (17).



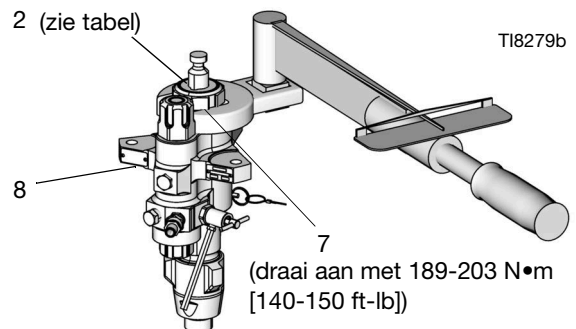
**OPMERKING:** Er kunnen vulplaatjes (maximaal drie) worden gemonteerd voor een korte of lange kogelweg. Zie AFB. 4 voor voorbeelden.



- ◆ *Fabrieksconfiguratie voor een optimale pompwisseling.*
- ✦ *De vulplaatjes kunnen worden ingesteld om de lengte van de kogelweg te veranderen. Gebruik een langere kogelweg voor vloeistoffen met een hogere viscositeit.*
- ✦ *Optionele inlaatkogelgeleiderset verkrijgbaar. Gebruik deze om de snelheid van de pompwisseling bij langere kogelwegen te verbeteren. Zie Sets, pagina 31, voor meer informatie.*

**AFB. 4: Instelling van de vulplaatjes voor onderpompen zonder inlaatveer**

13. Draai de pakkingpatroon (7) met een momentsleutel op het uitlaathuis (8). Draai aan tot 189-203 N•m (140-150 ft-lb).
14. Plaats de pakkingen in de juiste richting; zie **Onderdelen**, pagina 16. Installeer de pakkingmoer (2) en draai aan tot de waarde in de onderstaande tabel.

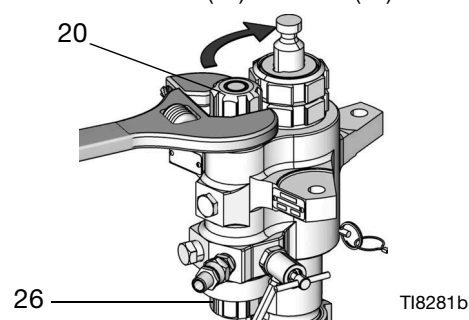


## Vereist aanhaalmoment

Pomp	Halspakking (2)	Zuigerklep (13)
L036C0	70-80 ft-lb (95-108 N•m)	85 ft-lb (114 N•m)
L048C0	70-80 ft-lb (95-108 N•m)	
L054C0	70-80 ft-lb (95-108 N•m)	
L058C0	70-80 ft-lb (95-108 N•m)	
L072C0	70-80 ft-lb (95-108 N•m)	125 ft-lb (168 N•m)
L085C0 L085C1 L085C2 L085C3 L085C4	70-80 ft-lb (95-108 N•m)	
L090C0	70-80 ft-lb (95-108 N•m)	
L097C0	70-80 ft-lb (95-108 N•m)	
L115C0 L115C1 L115C2 L115C3 L115C4 L115C5 L115C6	70-80 ft-lb (95-108 N•m)	
L145C0 L145C1 L145C2 L145CL L145CN L145C8 L14AC1 L145M2 L145CP L145CR L145C3 L145C4	70-80 ft-lb (95-108 N•m)	
L180C0 L180C1 L180CL L180CN L180C2 L18AC1 L180M2 L180C3 L180C4 L180C7 L180C9	125 (168 N•m)	

Pomp	Halspakking (2)	Zuigerklep (13)
L220C0 L220C1 L220C2 L22AC1 L22HC1 L22CH2 L22XC0 L220M2 L220C3 L220C4 L220C7 L220C9 L220CT	125 ft-lb (168 N•m)	200 ft-lb (269 N•m)
L250C0 L250C1 L250C2 L250C8 L25HC1 L25HC2 25A710 L250C3 L250C4 L25AC4	125 ft-lb (168 N•m)	
L290C0 L290C1 L290C2 L29AC1 L29HC1 L29HC2 L290M2 24N942 L290C3 L290C4 L290C7	125 ft-lb (168 N•m)	

15. Zie voor onderpompen met geïntegreerd filter **Onderhoud van het geïntegreerde filter**, pagina 14, als het filter moet worden onderhouden. Hermonteer het filterdeksel boven (20) en onder (26).



16. Koppel de onderpomp weer aan de luchtmotor vast. Zie de handleiding van uw systeem, **Bijbehorende handleidingen**, pagina 2.

## Onderhoud van het geïntegreerde filter

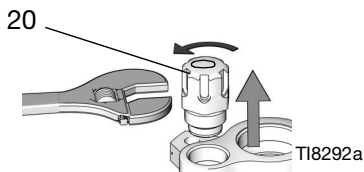
Bepaalde modellen hebben een geïntegreerd filter in de onderpompbehuizing.

### Demontage

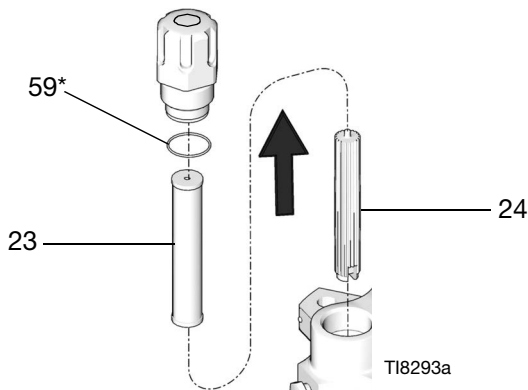
Het geïntegreerde filter verwijderen en reinigen:

1. Voer de drukontlastingsprocedure in de handleiding van uw spuittoestel uit, **Bijbehorende handleidingen**, pagina 2.

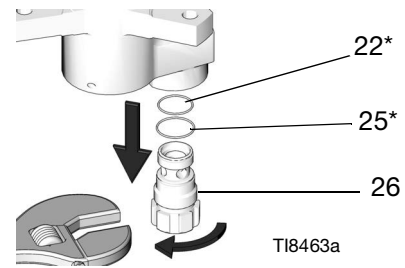
2. Draai het filterdeksel boven (20) los met een sleutel en verwijder deze.



3. Verwijder de O-ring (59\*), de zeef (23) en de filtersteun (24).



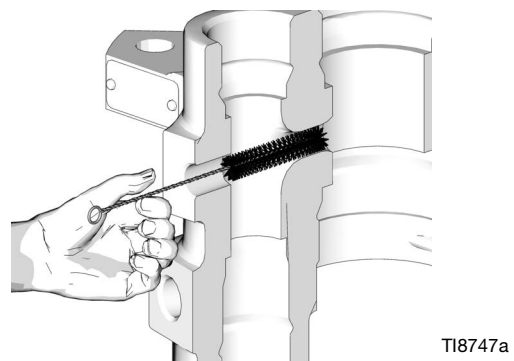
4. Draai het onderste filterdeksel (26) los met een sleutel en verwijder het. Verwijder de O-ringen (22\*, 25\*).



5. Vervang de O-ringen (22\*, 25\*), de zeef (23) en de filtersteun (24).

**OPMERKING:** O-ringen vervormen bij hoge druk. Vervang de O-ringen altijd nadat u de filterdeksels hebt verwijderd.

6. Verwijder de buisplug (49) en reinig de poort met een borstel of een boor, indien nodig.



## Hermontage

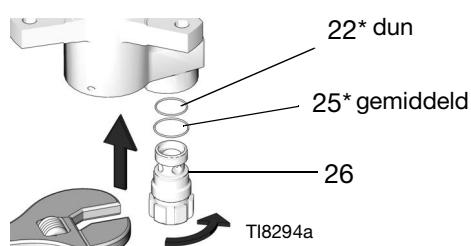
### LET OP

Voorkom lekkage door de juiste reparatieonderdelen voor de betreffende pompserie te gebruiken. Zie **Reparatieset voor filterdeksel, 24F975**, pagina 32, voor meer informatie.

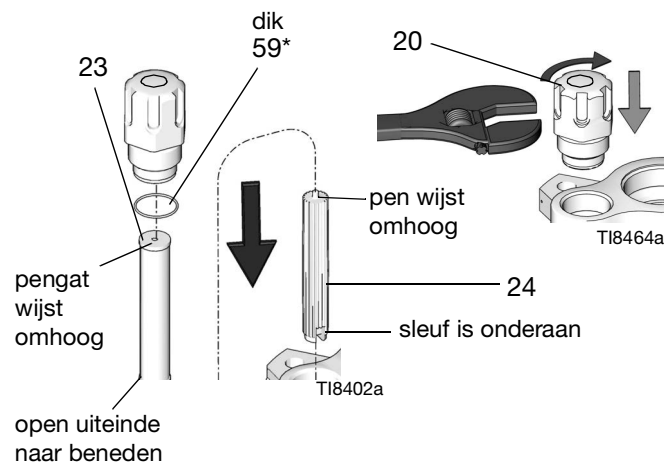
Het geïntegreerde filter weer in elkaar zetten:

**OPMERKING:** Smeer voor het aanbrengen alle O-ringen.

1. Plaats de O-ringen (22\*, 25\*) op het filterdeksel onder (26). Hermonteer het filterdeksel onder vervolgens en draai het aan met een sleutel. Draai aan tot 52-82 N•m (40-60 ft-lb).



2. Hermonteer de O-ring (59\*) op het filterdeksel boven (20). Installeer de zeef (23) en de filtersteun (24) in het filterdeksel boven. Installeer dan het filterdeksel boven en draai het aan met een sleutel. Draai aan tot 52-82 N•m (40-60 ft-lb).

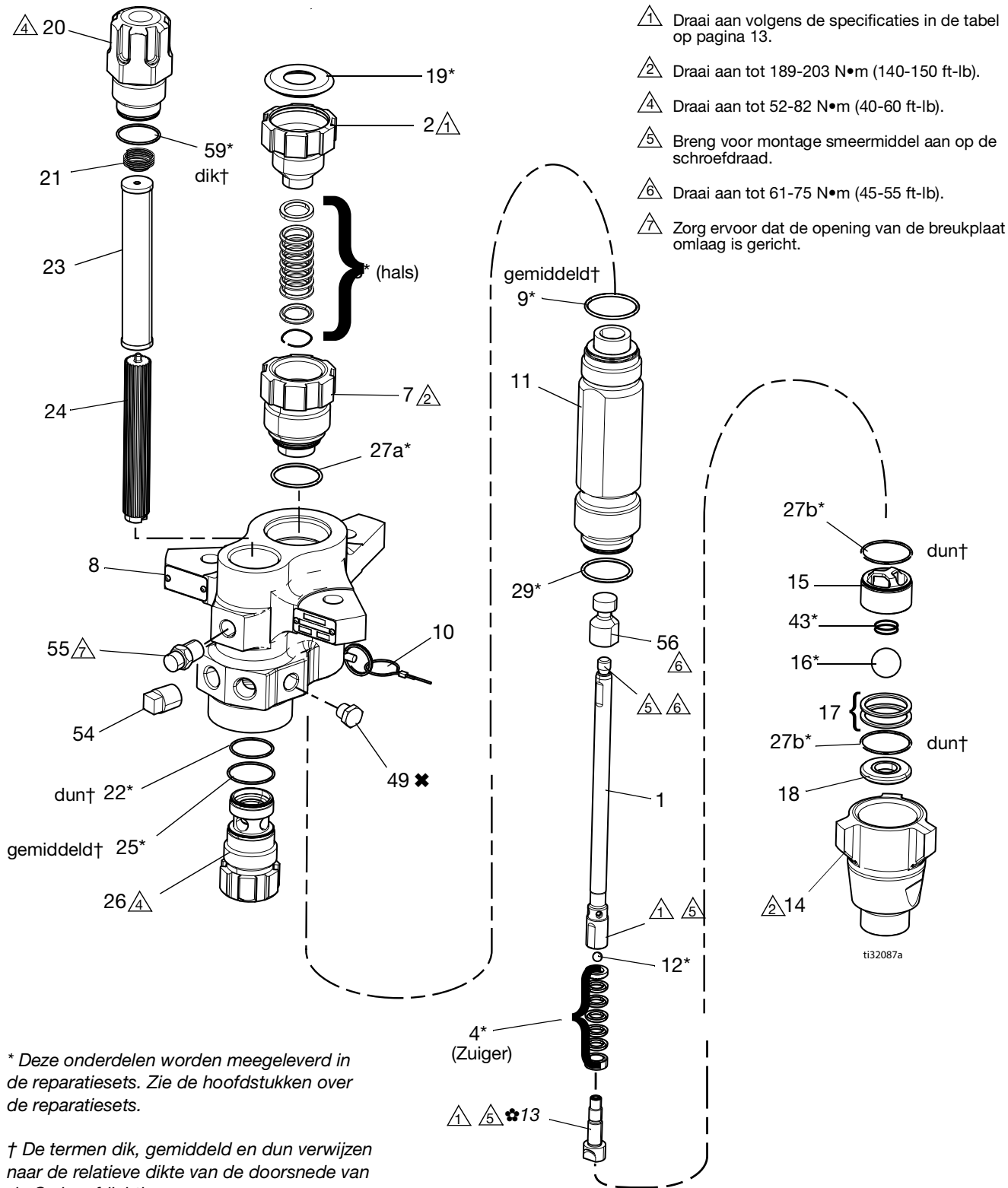


**OPMERKING:** Xtreme-onderpompen van 36 cc tot en met 115 cc maken niet langer gebruik van de korte filterzeven (23) en -steunen (24). Zie pagina 32 voor meer info.

# Onderdelen

## Modellen onderpompen voor XP-spuittoestellen

36 cc, 48 cc, 54 cc, 58 cc, 72 cc, 85 cc, 90 cc, 97 cc en 115 cc





## XP-modellen van 36 cc, 48 cc, 54 cc, 58 cc en 72 cc

Ref.	Beschrijvingen	36cc	48cc	54cc	58cc	72cc	Aantal
		L036C0	L048C0	L054C0	L058C0	L072C0	
1	STANG, verdringer	16D458	16D459	16J900	16D460	16J901	1
2	MOER, pakking-	16D468	16D468	16D468	16D468	15K029	1
3*	PAKKINGEN, pakket; hals	Zie <b>Reparatiesets</b> vanaf pagina 27.					1
4*	PAKKINGEN, pakket; zuiger	Zie <b>Reparatiesets</b> vanaf pagina 27.					1
7	PATROON, pakking, hals	16D467	16D467	16D467	16D467	16K490	1
8	HUIS, uitlaat-	15F659	15F659	15F659	15F659	15F659	1
9*	O-RING, bovenste cilinder; PTFE, gemiddeld (10 stuks)	288067	288067	288067	288067	288067	1
10	PEN, zelfborgend	244826	244826	244826	244826	244826	1
11	CILINDER, onderste	16D469	16D470	16J906	16D471	16J907	1
12*	KOGEL, zuiger-; (3 stuks)	262485	262485	262485	262485	262741	1
13	KLEP, zuiger	16D464	16D464	16D464	16D464	16K068	1
14	BEHUIZING, inlaat	15F667	15F667	15F667	15F667	15F667	1
15	GELEIDING, kogel, inlaat	16D472	16D472	16D472	16D472	16D472	1
16*	KOGEL, inlaat- (3 stuks)	244899	244899	244899	244899	244899	1
17	VULPLAATJE, inlaat, kogelgeleider (9 stuks)	288064	288064	288064	288064	288064	2
18	ZITTING, inlaat-	15F665	15F665	15F665	15F665	15F665	1
19*	PLUG, halsafdichtings- (10 stuks)	247393	247393	247393	247393	247393	1
20†	DEKSEL, filter-, bovenste	16M461	16M461	16M461	16M461	16M461	1
21	VEER, druk-	171941	171941	171941	171941	171941	1
22*†	O-RING, filter; dun, PTFE (10 stuks)	244895	244895	244895	244895	244895	1
23	ZEEF, scherm van 30 mesh; zie pagina 31 voor meer opties	224458	224458	224458	224458	224458	1
24	STEUN, filter	186075	186075	186075	186075	186075	1
25*†	O-RING, filter; gemiddeld, PTFE (10 stuks)	262484	262484	262484	262484	262484	1
26†	KAP, filter	16M462	16M462	16M462	16M462	16M462	1
27a*	O-RING, PTFE, halspatroon, gemiddeld (10 stuks)	262512	262512	262512	262512	262512	1
27b*	O-RING; voetventiel, PTFE, dun (10 stuks)	288068	288068	288068	288068	288068	2
29*	O-RING; onderkant cilinder, PTFE, gemiddeld (10 stuks)	262512	262512	262512	262512	262512	1
30▲	LABEL, waarschuwing	172479	172479	172479	172479	172479	1
43	VEER, voetklep	124007	124007	124007	124007	124007	1
49	PLUG, buis; 3/8 npt	198292	198292	198292	198292	198292	1
54	PLUG, buis-; 1/2 inch	100737	100737	100737	100737	100737	1
55	HUIS, scheurmembraan	258962	258962	258962	258962	258962	1
56	ADAPTER, stang-	15Y399	15Y399	15Y399	15Y399	15Y399	1
59*†	O-RING, filter; dik, PTFE (10 stuks)	262483	262483	262483	262483	262483	1
61	KOPPELING, assemblage	247167	247167	247167	247167	247167	1

▲ Vervangende veiligheidslabels, -plaatjes en -kaarten zijn gratis verkrijgbaar.

\* Deze onderdelen worden meegeleverd in de reparatiesets.

† Zie pagina 32 om de artikelnummer te controleren. De vermelde artikelnummers gelden voor bulkhoeveelheden. Individuele hoeveelheden zijn inbegrepen in de reparatiesets. Zie **Reparatiesets** vanaf pagina 27.

## XP-modellen van 85 cc, 90 cc, 97 cc en 115 cc

Ref.	Beschrijvingen	85cc	90cc	97cc	115cc	Aantal
		L085C0	L090C0	L097C0	L115C0	
1	STANG, verdringer	24B819	16J902	16J903	•	1
2	MOER, pakking-	15K029	15K029	15K029	15K029	1
3*	PAKKINGEN, pakket; hals	Zie <b>Reparatiesets</b> vanaf pagina 27.				1
4*	PAKKINGEN, pakket; zuiger	Zie <b>Reparatiesets</b> vanaf pagina 27.				1
7	PATROON, pakking, hals	15F660	16K490	16K490	15F661	1
8	HUIS, uitlaat-	15F659	15F659	15F659	15F659	1
9*	O-RING, bovenste cilinder; PTFE, gemiddeld (10 stuks)	288067	288067	288067	288067	1
10	PEN, zelfborgend	244826	244826	244826	244826	1
11	CILINDER, onderste	15F682	16J908	16J909	•	1
12*	KOGEL, zuiger-; (3 stuks)	288065	288065	288065	•	1
13	KLEP, zuiger	24B818	24B818	24B818	•	1
14	BEHUIZING, inlaat	15F667	15F667	15F667	•	1
15	GELEIDING, kogel, inlaat	16D472	16D472	16D472	•	1
16*	KOGEL, inlaat- (3 stuks)	244899	244899	244899	•	1
17	VULPLAATJE, inlaat, kogelgeleider (9 stuks)	288064	288064	288064	•	2
18	ZITTING, inlaat-	15F665	15F665	15F665	•	1
19*	PLUG, halsafdichtings- (10 stuks)	247393	247393	247393	247393	1
20†	DEKSEL, filter-, bovenste	16M461	16M461	16M461	16M461	1
21	VEER, druk-	171941	171941	171941	171941	1
22*†	O-RING, filter; dun, PTFE (10 stuks)	244895	244895	244895	244895	1
23	ZEEF, scherm van 30 mesh; zie pagina 31 voor meer opties	224458	224458	224458	224458	1
24	STEUN, filter	186075	186075	186075	186075	1
25*†	O-RING, filter; gemiddeld, PTFE (10 stuks)	262484	262484	262484	262484	1
26†	KAP, filter	16M462	16M462	16M462	16M462	1
27a*	O-RING, PTFE, halspatroon (10 stuks), 262512 gemiddeld, 288068 dun	288068	262512	262512	288068	1
27b*	O-RING; voetventiel, PTFE, dun (10 stuks)	288068	288068	288068	•	2
29*	O-RING; onderkant cilinder, PTFE (10 stuks), 262512 gemiddeld, 288068 dun	288068	262512	262512	•	1
30▲	LABEL, waarschuwing	172479	172479	172479	172479	1
43	VEER, voetklep	124007	124007	124007	•	1
49	PLUG, buis; 3/8 npt	198292	198292	198292	198292	1
54	PLUG, buis-; 1/2 inch	100737	100737	100737	100361	1
55	BEHUIZING, breekplaat, eenheid	258962	258962	258962	258962	1
56	ADAPTER, stang-					1
59*†	O-RING, filter; dik, PTFE (10 stuks)	262483	262483	262483	262483	1

▲ Vervangende veiligheidslabels, -plaatjes en -kaarten zijn gratis verkrijgbaar.

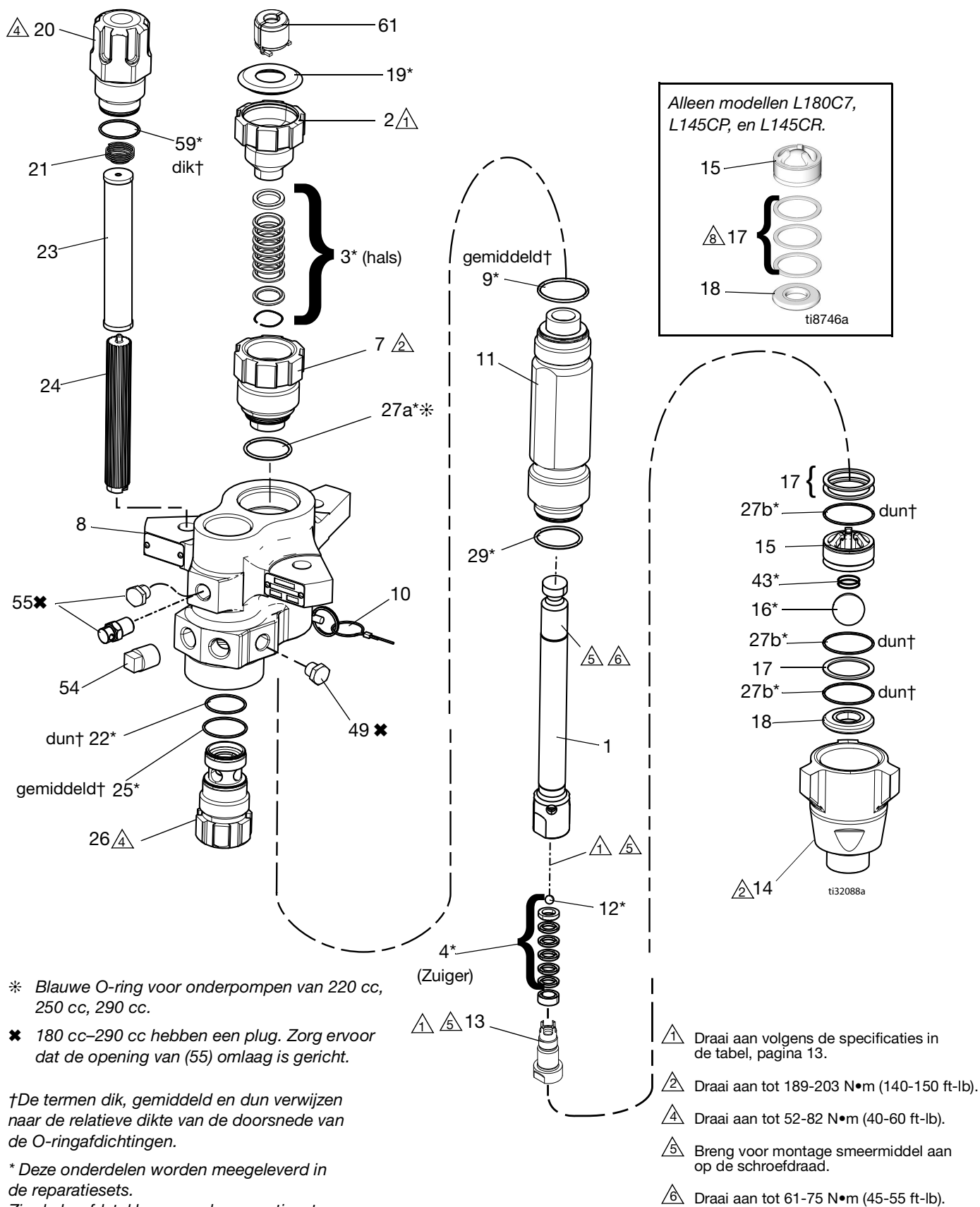
\* Deze onderdelen worden meegeleverd in de reparatiesets.

• Afhankelijk van de serie. Zie handleiding 406889.

† Zie pagina 32 om de artikelnummer te controleren.

De vermelde artikelnummers gelden voor bulkhoeveelheden. Individuele hoeveelheden zijn inbegrepen in de reparatiesets. Zie **Reparatiesets** vanaf pagina 27.

# Modellen onderpompen voor XP-spuittoestellen 145 cc, 180 cc, 220 cc, 250 cc en 290 cc



**XP-modellen van 145 cc, 180 cc, 220 cc, 250 cc en 290 cc**

Ref.	Beschrijvingen	145cc	180cc	220cc	220cc	250cc	290cc	Aantal
		L14AC0	L18AC0	L22AC0	L22XC0	L25AC0	L29AC0	
1	STANG, verdringer	24B821	24B822	24B823	26A377	24B824	24B825	1
2	MOER, pakking-	15K030	15K030	15K031	15K031	15K031	15K031	1
3*	PAKKINGEN, pakket; hals	Zie <b>Reparatiesets</b> vanaf pagina 27.						1
4*	PAKKINGEN, pakket; zuiger	Zie <b>Reparatiesets</b> vanaf pagina 27.						1
7	PATROON, pakking, hals	197325	197326	197327	197327	197328	197327	1
8	HUIS, uitlaat-	16E151	16E151	16A763	17M764	16A763	16A763	1
9*	O-RING, bovenste cilinder; PTFE, gemiddeld (10 stuks)	244892	244892	244893	244893	244893	244893	1
10	PEN, zelfborgend	244826	244826	244826	244826	244826	244826	1
11	CILINDER, onderste	197315	197316	197317	17M765	197318	197319	1
12*	KOGEL, zuiger-; (3 stuks)	253029	253029	244898	244898	244898	244899	1
13	KLEP, zuiger	24B826	24B827	24B828	24B828	24B829	24B830	1
14	BEHUIZING, inlaat	197303	197303	197304	17C167	197304	197304	1
15	GELEIDING, kogel, inlaat	198646	198646	198647	198647	198647	198647	1
16*	KOGEL, inlaat- (3 stuks)	245128	245128	253030	253030	253030	253030	1
17	VULPLAATJE, inlaat, kogelgeleider (9 stuks)	244855	244855	244856	244856	244856	244856	3
18	ZITTING, inlaat-	196358	196358	197344	197344	197344	197344	1
19*	PLUG, halsafdichtings- (10 stuks)	247394	247394	247395	247395	247395	247395	1
20†	DEKSEL, filter-, bovenste	16M461	16M461	16M461	16M461	16M461	16M461	1
21	VEER, druk-	171941	171941	171941	171941	171941	171941	1
22*†	O-RING, filter; dun, PTFE (10 stuks)	244895	244895	244895	244895	244895	244895	1
23	ZEEF, scherm van 30 mesh; zie pagina 31 voor meer opties	224458	224458	224458	224458	224458	224458	1
24	STEUN, filter	186075	186075	186075	186075	186075	186075	1
25*†	O-RING, filter; gemiddeld, PTFE (10 stuks)	262484	262484	262484	262484	262484	262484	1
26†	KAP, filter	16M462	16M462	16M462	16M462	16M462	16M462	1
27a*	O-RING, PTFE, halspatroon, dun (10 stuks)	244890	244890	244891	244891	244891	244891	1
27b*	O-RING; voetventiel, PTFE, dun (10 stuks)	244890	244890	244894	244894	244894	244894	3
29*	O-RING; onderkant cilinder, PTFE, dun (10 stuks)	244890	244890	244894	244894	244894	244894	1
30▲	LABEL, waarschuwing	172479	172479	172479	172479	172479	172479	1
43	VEER, voetklep	116801	116801	116802	116802	116802	116802	1
49	PLUG, buis; 3/8 npt	198292	198292	198292	198292	198292	198292	1
54	PLUG, buis-; 1/2 inch	100737	100737	100737	100737	100737	100737	1
55	PLUG, buis; 3/8 npt		198292	198292	198292	198292	198292	1
	BEHUIZING, breekplaat, eenheid	258962						1
59*†	O-RING, filter; dik, PTFE (10 stuks)	262483	262483	262483	262483	262483	262483	1
61	KOPPELING, assemblage	244819	244819	244819	244819	244819	244819	1

▲ Vervangende veiligheidslabels, -plaatjes en -kaarten zijn gratis verkrijgbaar.

\* Deze onderdelen worden meegeleverd in de reparatiesets.

† Zie pagina 32 om de artikelnummer te controleren. De vermelde artikelnummers gelden voor bulkhoeveelheden. Individuele hoeveelheden zijn inbegrepen in de reparatiesets. Zie **Reparatiesets** vanaf pagina 27.

# Modellen onderpompen voor spuittoestellen Xtreme, e-Xtreme en King 85 cc, 115 cc, 145 cc, 180 cc, 220 cc, 250 cc, 290 cc

⚠️ 1 Draai aan volgens de tabel op pagina 13.

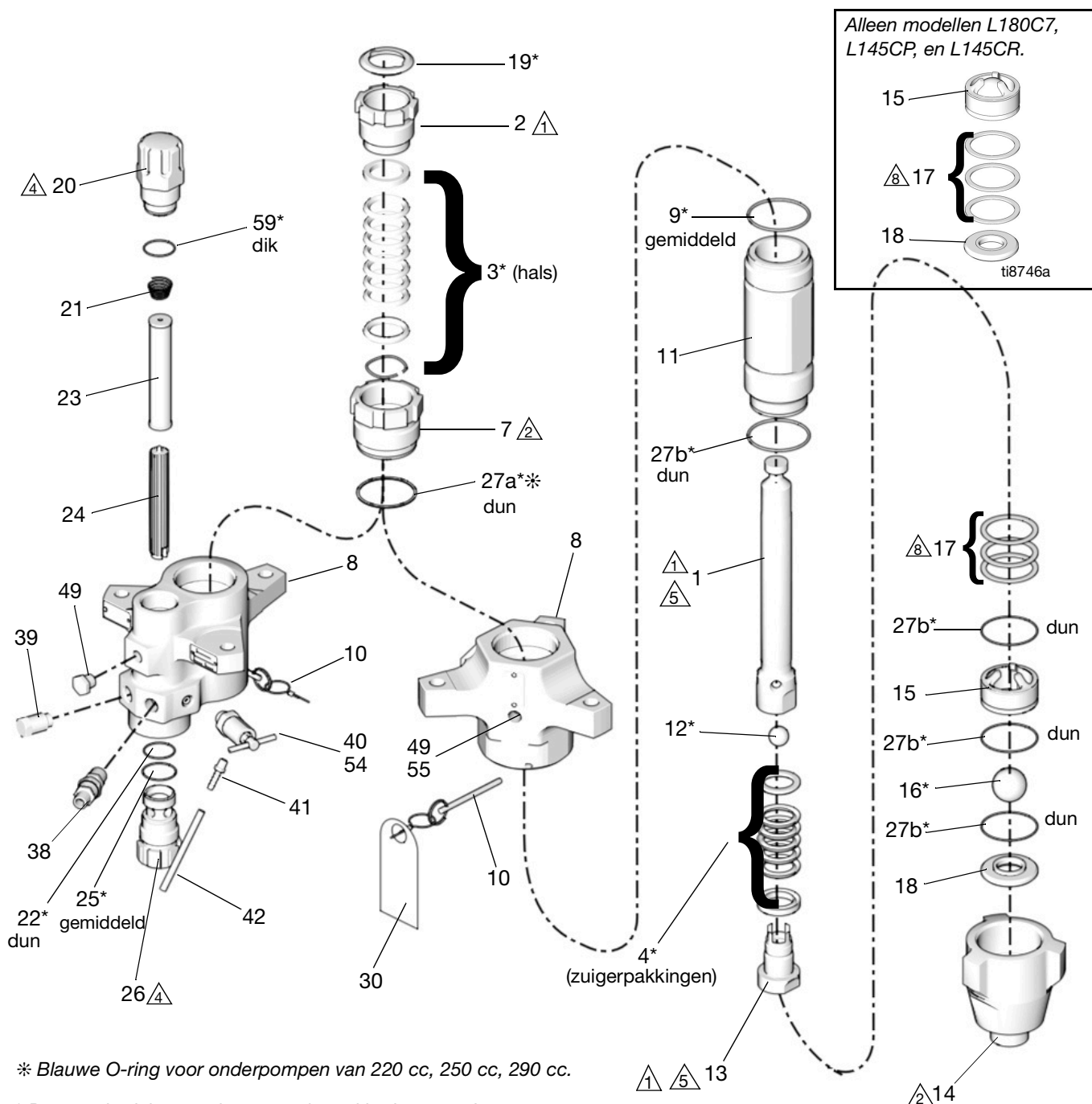
⚠️ 2 Draai aan tot 189-203 N•m (140-150 ft-lb).

⚠️ 4 Draai aan tot 52-82 N•m (40-60 ft-lb).

⚠️ 5 Breng voor montage smeermiddel aan op de schroefdraad.

7. De termen dik, gemiddeld en dun verwijzen naar de relatieve dikte van de doorsnede van de O-ringafdichtingen.

⚠️ 8 Alleen op modellen L180C7, L145CP en L18CR15 worden alle 3 de vulplaatjes (17) samen gemonteerd tussen de inlaatzitting (18) en de inlaatkogelgeleider (15).



## Modellen van 85 cc en 115 cc

Ref.	Beschrijvingen	85cc		115cc				Aantal
		L085C1 L085C3	L085C2 L085C4	L115C1 L115C3	L115C2 L115C4	L115C5	L115C6	
1	STANG, verdringer	24B819	24B819	Zie handleiding 406889		273270	273270	1
2	MOER, pakking-	15K029	15K029	15K029	15K029	15K029	15K029	1
3*	PAKKINGEN, pakket; hals	Zie <b>Reparatiesets</b> vanaf pagina 27.						1
4*	PAKKINGEN, pakket; zuiger	Zie <b>Reparatiesets</b> vanaf pagina 27.						1
7	PATROON, pakking, hals	15F660	15F660	15F661	15F661	15F661	15F661	1
8	HUIS, uitlaat-	15F654	15F659	15F654	15F659	15F659	15F654	1
9*	O-RING, bovenste cilinder; PTFE, gemiddeld (10 stuks)	288067	288067	288067	288067	288067	288067	1
10	PEN, zelfborgend	244826	244826	244826	244826	244826	244826	1
11	CILINDER, onderste	15F682	15F682	Zie handleiding 406889		19B776	19B776	1
12*	KOGEL, zuiger-; (3 stuks)	288065	288065			253029	253029	1
13	KLEP, zuiger	24B818	24B818			273271	273271	1
14	BEHUIZING, inlaat	15F667	15F667			197303	197303	1
15	GELEIDING, kogel, inlaat	15F664	15F664			197307	197307	1
16*	KOGEL, inlaat-; (3 stuks)	244899	244899			245128	245128	1
17	VULPLAATJE, inlaat, kogelgeleider (9 stuks)	288064	288064			244855	244855	3
18	ZITTING, inlaat-	15F665	15F665			196358	196358	1
19*	PLUG, halsafdichtings- (10 stuks)	247393	247393	247393	247393	247393	247393	1
20†	DEKSEL, filter-, bovenste		16M461		16M461	16M461		1
21	VEER, druk-		171941		171941	171941		1
22*†	O-RING, filter; dun, PTFE (10 stuks)		244895		244895	244895		1
23	ZEEF, scherm van 60 mesh; zie pagina 31 voor meer opties		224459		224459	224459		1
24	STEUN, filter		186075		186075	186075		1
25*†	O-RING, filter; gemiddeld, PTFE (10 stuks)		262484		262484	262484		1
26†	DEKSEL, filter-, onderste		16M462		16M462	16M462		1
27a*	O-RING; onderkant cilinder, PTFE, dun (10 stuks)	288068	288068	288068	288068	288068	288068	1
27b*	O-RING, PTFE, voetventiel en onderkant cilinder, dun (10 stuks)	288068	288068	Zie handleiding 406889		244890	244890	4
30▲	LABEL, waarschuwing	172479	172479	172479	172479	172479	172479	1
38	FITTING, nippel-, uitlaat 1/2 inch		158491		158491			1
39	PLUG, zonder pakking; 1/2 inch		24N518		24N518	100362		1
40	KLEP, drukontlastings-		245143		245143			1
41	FITTING, getand, met plaat		116746		116746			1
42	BUIS, nylon		116750		116750			1
49	PLUG, leiding	101754	198292	101754	198292	198292		1
54	BEHUIZING, breukplaat					258962		1
55	BEHUIZING, breukplaat						258962	1
59†	O-RING, filter; diik, PTFE (10 stuks)		262483		262483	262483		1

▲ Vervangende veiligheidslabels, -plaatjes en -kaarten zijn gratis verkrijgbaar.

\* Deze onderdelen worden meegeleverd in de reparatiesets.

† Zie pagina 32 om de artikelnummer te controleren. De vermelde artikelnummers gelden voor bulkhoeveelheden. Individuele hoeveelheden zijn inbegrepen in de reparatiesets. Zie **Reparatiesets** vanaf pagina 27.

## Modellen van 145 cc

Ref.	Beschrijvingen	145cc									Aantal
		L145C1 L145C3 L145CP	L145C2 L145C4 L145CR	L145C8	L14AC1	L145M2	L145CL	L145CN	L145C5	L145C6	
1	STANG, verdringer	24B821	24B821	24B821	24B821	25D349	24B821	24B821	24B821	24B821	1
2	MOER, pakking-	15K030	15K030	15K030	15K030	15K030	15K030	15K030	15K030	15K030	1
3*	PAKKINGEN, pakket; hals	Zie <b>Reparatiesets</b> vanaf pagina 27.									1
4*	PAKKINGEN, pakket; zuiger	Zie <b>Reparatiesets</b> vanaf pagina 27.									1
7	PATROON, pakking, hals	197325	197325	197325	197325	197325	197325	197325	197325	197325	1
8	HUIS, uitlaat-	197334	197336	197334	15J673	197336	197336	197334	197336	197334	1
9*	O-RING, bovenste cilinder; PTFE, gemiddeld (10 stuks)	244892	244892	244892	244892	244892	244892	244892	244892	244892	1
10	PEN, zelfborgend	244826	244826	244826	244826	244826	244826	244826	244826	244826	1
11	CILINDER, onderste	197315	197315	197315	197315	17S911	197315	197315	197315	197315	1
12*	KOGEL, zuiger-; (3 stuks)	253029	253029	253029	253029	253029	253029	253029	253029	253029	1
13	KLEP, zuiger	24B826	24B826	24B826	24B826	24B826	24B826	24B826	24B826	24B826	1
14	BEHUIZING, inlaat	197303	197303	197303	197303	197303	25C241	25C241	197303	197303	1
15	GELEIDING, kogel, inlaat	197307	197307	197307	197307	197307	197307	197307	197307	197307	1
16*	KOGEL, inlaat-; (3 stuks)	245128	245128	245128	245128	245178	245128	245128	245128	245128	1
17	VULPLAATJE, inlaat, kogelgeleider (9 stuks)	244855	244855	244855	244855	244855	244855	244855	244855	244855	3
18	ZITTING, inlaat-	196358	196358	196358	196358	196358	196358	196358	196358	196358	1
19*	PLUG, halsafdichtings- (10 stuks)	247394	247394	247394	247394	243304	247394	247394	247394	247394	1
20†	DEKSEL, filter-, bovenste		16M461			16M461	16M461		16M461		1
21	VEER, druk-		171941			171941	171941		171941		1
22*	O-RING, filter; dun, PTFE (10 stuks)		244895			244895	244895		244895		1
23	ZEEF, scherm 60 mesh; (2 stuks) zie pagina 31 voor meer opties		224459			224459	224459		224459		1
24	STEUN, filter		186075			186075	186075		186075		1
25*†	O-RING, filter; gemiddeld, PTFE (10 stuks)		262484			262484	262484		262484		1
26†	KAP, filter		16M462			16M462	16M462		16M462		1
27a*	O-RING; onderkant cilinder, PTFE, dun (10 stuks)	244890	244890	244890	244890	244890	244890	244890	244890	244890	1
27b*	O-RING, PTFE, voetventiel en onderkant cilinder, dun (10 stuks)	244890	244890	244890	244890	244890	244890	244890	244890	244890	4
30▲	LABEL, waarschuwing	172479	172479	172479	172479	172479	172479	172479	172479	172479	1
38	FITTING, nippel-, uitlaat 1/2 inch		158491			158491					1
39	PLUG, zonder pakking; 1/2 inch		24N518			24N518	100362		100362		1
40	KLEP, drukontlastings-		245143			245143					1
41	FITTING, getand, met plaat		116746			116746					1
42	BUIS, nylon		116750			116750					1
49	PLUG, leiding	101754	198292		101754	198292	198292		198292		1
54	HUIS, scheurmembraan						258962		258962		1
55	HUIS, scheurmembraan			127628				127628		127628	1
59†	O-RING, filter; dik, PTFE (10 stuks)		262483			262483	262483		262483		1

▲ Vervangende veiligheidslabels, -plaatjes en -kaarten zijn gratis verkrijgbaar.

\* Deze onderdelen worden meegeleverd in de reparatiesets.

† Zie pagina 32 om de artikelnummer te controleren. De vermelde artikelnummers gelden voor bulkhoeveelheden. Individuele hoeveelheden zijn inbegrepen in de reparatiesets. Zie **Reparatiesets** vanaf pagina 27.

## Modellen van 180 cc

Ref.	Beschrijvingen	180cc							Aantal
		L180C1 L180C3 L180C7	L180C9	L180C2 L180C4	L18AC1	L180CL	L180CN	L180M2	
1	STANG, verdringer	24B822	24B822	24B822	24B822	24B822	24B822	25D350	1
2	MOER, pakking-	15K030	15K030	15K030	15K030	15K030	15K030	15K030	1
3*	PAKKINGEN, pakket; hals	Zie <b>Reparatiesets</b> vanaf pagina 27.							1
4*	PAKKINGEN, pakket; zuiger	Zie <b>Reparatiesets</b> vanaf pagina 27.							1
7	PATROON, pakking, hals	197326	197326	197326	197326	197326	197326	197326	1
8	HUIS, uitlaat-	197334	197334	197336	15J673	197336	197334	197336	1
9*	O-RING, bovenste cilinder; PTFE, gemiddeld (10 stuks)	244892	244892	244892	244892	244892	244892	244892	1
10	PEN, zelfborgend	244826	244826	244826	244826	244826	244826	244826	1
11	CILINDER, onderste	197316	197316	197316	197316	197316	197316	17S912	1
12*	KOGEL, zuiger-; (3 stuks)	253029	253029	253029	253029	253029	253029	253029	1
13	KLEP, zuiger	24B827	24B827	24B827	24B827	24B827	24B827	24B827	1
14	BEHUIZING, inlaat	197303	197303	197303	197303	25C241	25C241	197303	1
15	GELEIDING, kogel, inlaat	197307	197307	197307	197307	197307	197307	197307	1
16*	KOGEL, inlaat-; (3 stuks)	245128	245128	245128	245128	245128	245128	245128	1
17	VULPLAATJE, inlaat, kogelgeleider (9 stuks)	244855	244855	244855	244855	244855	244855	244855	3
18	ZITTING, inlaat-	196358	196358	196358	196358	196358	196358	196358	1
19*	PLUG, halsafdichtings- (10 stuks)	247394	247394	247394	247394	247394	247394	247394	1
20†	DEKSEL, filter-, bovenste			16M461		16M461		16M461	1
21	VEER, druk-			171941		171941		171941	1
22*	O-RING, filter; dun, PTFE (10 stuks)			244895		244895		244895	1
23	ZEEF, scherm 60 mesh; (2 stuks) zie pagina 31 voor meer opties			224459		224459		224459	1
24	STEUN, filter			186075		186075		186075	1
25*†	O-RING, filter; gemiddeld, PTFE (10 stuks)			262484		262484		262484	1
26†	KAP, filter			16M462		16M462		16M462	1
27a*	O-RING; halspatroon, PTFE, dun (10 stuks)	244890	244890	244890	244890	244890	244890	244890	1
27b*	O-RING, voetventiel en onderkant cilinder, PTFE, dun (10 stuks)	244890	244890	244890	244890	244890	244890	244890	4
30▲	LABEL, waarschuwing	172479	172479	172479	172479	172479	172479	172479	1
38	FITTING, nippel-, uitlaat 1/2 inch			158491				158491	1
39	PLUG, zonder pakking; 1/2 inch			24N518		100362		24N518	1
40	KLEP, drukontlastings-			245143				245143	1
41	FITTING, getand, met plaat			116746				116746	1
42	BUIS, nylon			116750				116750	1
49	PLUG, leiding	101754		198292	101754	198292		198292	1
54	HUIS, scheurmembraan					258962	127628		1
55	HUIS, scheurmembraan		258962						1
59†	O-RING, filter; dik, PTFE (10 stuks)			262483		262483			1

▲ Vervangende veiligheidslabels, -plaatjes en -kaarten zijn gratis verkrijgbaar.

\* Deze onderdelen worden meegeleverd in de reparatiesets.

† Zie pagina 32 om de artikelnummer te controleren. De vermelde artikelnummers gelden voor bulkhoeveelheden. Individuele hoeveelheden zijn inbegrepen in de reparatiesets. Zie **Reparatiesets** vanaf pagina 27.



## Modellen van 220 cc en 250 cc

Ref.	Beschrijvingen	220cc										250cc					Aantal
		L220C1 L220C3	L220C2 L220C4	L220C7	L220C9	L220CT	L22AC1	L22HC1	L22HC2	L220M2	L250C1 L250C3	L250C2 L250C4	L250C8	L25HC1	L25HC2		
1	STANG, verdringer	24B823	24B823	24B823	24B823	24B823	24B823	24X554	24X554	25D351	24B824	24B824	24B824	24X555	24X555	1	
2	MOER, pakking-	15K031	15K031	15K031	15K031	15K031	15K031	15K031	15K031	15K031	15K031	15K031	15K031	15K031	15K031	1	
3*	PAKKINGEN, pakket; hals	Zie <b>Reparatiesets</b> vanaf pagina 27.														1	
4*	PAKKINGEN, pakket; pakking	Zie <b>Reparatiesets</b> vanaf pagina 27.														1	
7	PATROON, pakking, hals	197327	197327	197327	197327	197327	197327	197327	197327	197327	197327	197327	197327	197327	197327	1	
8	HUIS, uitlaat-	197335	197337	197335	197335	197335	15H722	197335	17D828	197337	197335	197337	197335	197335	17D828	1	
9	O-RING, bovenste cilinder; PTFE, gemiddeld (verpakking van 10)	244893	244893	244893	244893	244893	244893	244893	244893	244893	244893	244893	244893	244893	244893	1	
10	PEN, zelfborgend	244826	244826	244826	244826	244826	244826	244826	244826	244826	244826	244826	244826	244826	244826	1	
11	CILINDER, onderste	197317	197317	197317	197317	197317	197317	17C109	17C109	17S913	197318	197318	197318	17C110	17C110	1	
12*	KOGEL, zuiger; (verpakking van 3)	244898	244898	244898	244898	244898	244898	244898	244898	244898	244898	244898	244898	244898	244898	1	
13	KLEP, zuiger	24B828	24B828	24B828	24B828	26D671	24B828	24B828	24B828	24B828	24B828	24B829	24B829	24B829	24B829	1	
14	BEHUIZING, inlaat	197304	197304	197304	197304	197304	197304	17C167	17C167	197304	197304	197304	197304	17C167	17C167	1	
15	GELEIDING, kogel, inlaat	198647	198647	198647	198647	198647	198647	198647	198647	198647	198647	198647	198647	198647	198647	1	
16*	KOGEL, inlaat; (verpakking van 3)	253030	253030	253030	253030	253030	253030	253030	253030	253030	253030	253030	253030	253030	253030	1	
17	VULPLAATJE, inlaat, kogelgeleider (9 stuks)	244856	244856	244856	244856	244856	244856	244856	244856	244856	244856	244856	244856	244856	244856	3	
18	ZITTING, inlaat-	197344	197344	197344	197344	15N533	197344	197344	197344	197344	197344	197344	197344	197344	197344	1	
19*	PLUG, halsdichting (verpakking van 10)	247395	247395	247395	247395	247395	247395	247395	247395	247395	247395	247395	247395	247395	247395	1	
20†	DEKSEL, filter-, bovenste		16M461						16M461	16M461		16M461			16M461	1	
21	VEER, druk-		171941						171941	171941		171941			171941	1	
22*†	O-RING, filter; dun, PTFE (10 stuks)		244895						244895	244895		244895			244895	1	
23	ZEEF, scherm 60 mesh (2 stuks); zie pagina 31 voor meer opties		224459						224459	224459		224459			224459	1	
24	STEUN, filter		186075						186075	186075		186075			186075	1	
25*†	O-RING, filter; gemiddeld, PTFE (10 stuks)		262484						262484	262484		262484			262484	1	
26†	KAP, filter		16M462						16M462	16M462		16M462			16M462	1	
27a*	O-RING; halspatroon, PTFE, blauw, dun (10 stuks)	244891	244891	244891	244891	244891	244891	244891	244891	244891	244891	244891	244891	244891	244891	1	
27b*	O-RING, PTFE, voetventiel en onderkant cilinder, dun (10 stuks)	244894	244894	244894	244894	244894	244894	244894	244894	244894	244894	244894	244894	244894	244894	4	
30▲	LABEL, waarschuwing	172479		172479	172479	172479	172479	172479	172479	172479	172479	172479	172479	172479	172479	1	
38	FITTING, nippel-, uitlaat 1/2 inch		158491						158491	158491		158491			158491	1	
39	PLUG, zonder pakking; 1/2 inch		24N518						24N518	24N518		24N518			24N518	1	
40	KLEP, drukontlastings-		245143						245143	245143		245143			245143	1	
41	FITTING, getand, met plaat		116746						116746	116746		116746			116746	1	
42	BUIS, nylon		116750						116750	116750		116750			116750	1	
49	PLUG, leiding	101754	198292	101754			101754	101754	198292	198292	101754	198292			198292	1	
55	HUIS, scheurmembraan				258962	258962							258962			1	
59*†	O-RING, filter; dik, PTFE (10 stuks)		262483						262483	262483		262483			262483	1	

▲ Vervangende veiligheidslabels, -plaatjes en -kaarten zijn gratis verkrijgbaar.

\* Deze onderdelen worden meegeleverd in de reparatiesets.

\* Blauwe O-ring voor onderpompen van 220 cc, 250 cc, 290 cc.

† Zie pagina 32 om de artikelnummer te controleren.

De vermelde artikelnummers gelden voor bulkhoeveelheden. Individuele hoeveelheden zijn inbegrepen in de reparatiesets. Zie **Reparatiesets** vanaf pagina 27.

## Modellen van 290 cc

Ref.	Beschrijvingen	290cc								Aantal
		24N942	L290C1 L290C3	L290C2 L290C4	L290C7	L29AC1	L29HC1 L29HC7	L29HC2	L290M2	
1	STANG, verdringer	16R994	24B825	24B825	24B825	24B825	24X556	24X556	25D352	1
2	MOER, pakking-	15K031	15K031	15K031	15K031	15K031	15K031	15K031	15K031	1
3*	PAKKINGEN, pakket, hals-	Zie <b>Reparatiesets</b> , vanaf pagina 27.								1
4*	PAKKINGEN, pakket; zuiger	Zie <b>Reparatiesets</b> , vanaf pagina 27.								1
7	PATROON, pakking, hals	197327	197327	197327	197327	197327	197327	197327	197327	1
8	HUIS, uitlaat-	197335	197335	197337	197335	15H722	197335	17D828	197337	1
9*	O-RING, bovenste cilinder; PTFE, gemiddeld (10 stuks)	244893	244893	244893	244893	244893	244893	244893	244893	1
10	PEN, zelfborgend	244826	244826	244826	244826	244826	244826	244826	244826	1
11	CILINDER, onderste	197319	197319	197319	17C111	197319	17C111	17C111	17S915	1
12*	KOGEL, zuiger-; (3 stuks)	244899	244899	244899	244899	244899	244899	244899	244899	1
13	KLEP, zuiger	24B830	24B830	24B830	24B830	24B830	24B830	24B830	24B830	1
14	BEHUIZING, inlaat	197304	197304	197304	17C167	197304	17C167	17C167	197304	1
15	GELEIDING, kogel, inlaat	198647	198647	198647	198647	198647	198647	198647	198647	1
16*	KOGEL, inlaat-; (3 stuks)	253030	253030	253030	253030	253030	253030	253030	253030	1
17	VULPLAATJE, inlaat, kogelgeleider (9 stuks)	244856	244856	244856	244856	244856	244856	244856	244856	3
18	ZITTING, inlaat-	197344	197344	197344	197344	197344	197344	197344	197344	1
19*	PLUG, halsafdichtings- (10 stuks)	247395	247395	247395	247395	247395	247395	247395	247395	1
20†	DEKSEL, filter-, bovenste			16M461				16M461	16M461	1
21	VEER, druk-			171941				171941	171941	1
22*†	O-RING, filter; dun, PTFE (10 stuks)			244895				244895	244895	1
23	ZEEF, scherm 60 mesh; (2 stuks) zie pagina 31 voor meer opties			224459				224459	224459	1
24	STEUN, filter			186075				186075	186075	1
25*†	O-RING, filter; gemiddeld, PTFE (10 stuks)			262484				262484	262484	1
26†	KAP, filter			16M462				16M462	16M462	1
27a*‡	O-RING; halspatroon, PTFE, blauw, dun (10 stuks)	244891	244891	244891	244891	244891	244891	244891	244891	1
27b*	O-RING, PTFE, voetventiel en onderkant cilinder, dun (10 stuks)	244894	244894	244894	244894	244894	244894	244894	244894	4
30▲	LABEL, waarschuwing	172479	172479	172479	172479	172479	172479	172479	172479	1
38	FITTING, nippel-, uitlaat 1/2 inch			158491				158491	158491	1
39	PLUG, zonder pakking; 1/2 inch			24N518				24N518	24N518	1
40	KLEP, drukontlastings-			245143				245143	245143	1
41	FITTING, getand, met plaat			116746				116746	116746	1
42	BUIS, nylon			116750				116750	116750	1
49	PLUG, leiding	101754	101754	198292	101754	101754	101754	198292	198292	1
59*†	O-RING, filter; dik, PTFE (10 stuks)			262483				262483	262483	1

▲ Vervangende veiligheidslabels, -plaatjes en -kaarten zijn gratis verkrijgbaar.

\* Deze onderdelen worden meegeleverd in de reparatiesets.

\* Blauwe O-ring voor onderpompen van 220 cc, 250 cc, 290 cc.

† Zie pagina 32 om de artikelnummer te controleren. De vermelde artikelnummers gelden voor bulkhoeveelheden. Individuele hoeveelheden zijn inbegrepen in de reparatiesets. Zie **Reparatiesets** vanaf pagina 27.

# Reparatiesets

## Reparatiesets - Door Graco geformuleerd UHMWPE / leer

Reparatiesets bevatten vier halspakkingen van UHMWPE en drie van leer, en drie zuigerpakkingen van UHMWPE en twee van leer. Deze zijn ideaal voor schurende toepassingen. Xtreme Seal-pakkingsets zijn standaard aanwezig in Xtreme NXT-spuitpakketten en worden gebruikt met modellen L\_\_\_ C1, L\_\_\_ C2, L\_\_\_ C5, L\_\_\_ C6 L\_\_\_ M, L1 \_\_ CL, L1 \_\_ CN, L\_\_\_ C8, en sommige modellen met een boutpatroon van 5,9 inch.

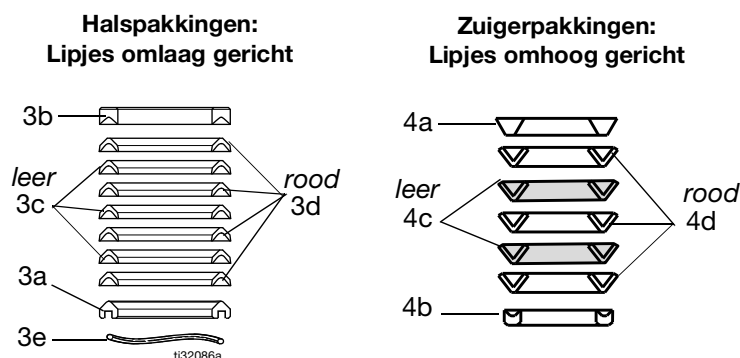
De sets bevatten ook items 9, 12, 16, 19, 22, 25, 27, 32 en 59. Zie de onderdelenlijst voor uw onderpompmodel.

### Details van halspakking (3)

### Details van zuigerpakking (4)

Afmetingen onderpomp	Volledige reparatieset	Beschrijvingen, referentienummers en hoeveelheid	
		Halspakkingset (3a-3e)	Zuigerpakkingset (4a-4d)
		Vervangt alle pakkingen in de hals (zie Afb. 5)	Vervangt alle pakkingen in de zuiger (zie Afb. 5).
85cc	25D232	25D132	25D139
115cc	*	25D133	25D140
145cc	25D234	25D134	25D141
180cc	25D235	25D135	25D142
220cc	25D236	25D136	25D143
250cc	25D237	25D137	25D144
290cc	25D238	25D138	25D145

\* Zie de onderdelen-/reparatiehandleiding voor de Xtreme van 115 cc, **Bijbehorende handleidingen**, pagina 2.



Smeer de pakkingen; laat lederen pakkingen vóór montage één uur lang in olie weken.

AFB. 5: Reparatiesets

## Reparatiesets - PTFE

Reparatiesets bevatten zeven halspakkingen van PTFE en vijf zuigerpakkingen van PTFE. Deze zijn uitstekend bestand tegen chemicaliën en hogere temperaturen. Niet ideaal voor schurende toepassingen. Deze sets zijn geschikt voor L\_\_\_ C3, L\_\_\_ C4 en sommige modellen met een boutpatroon van 5,9 inch.

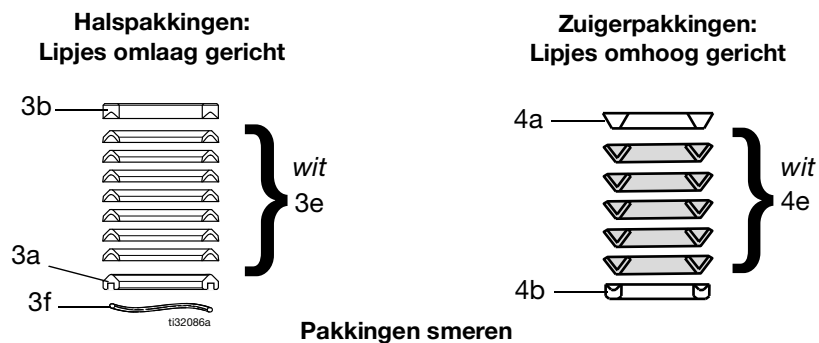
De sets bevatten ook items 9, 12, 16, 19, 22, 25, 27, 32 en 59. Zie de onderdelenlijst voor uw onderpompmodel.

### Details van halspakking (3)

### Details van zuigerpakking (4)

Afmetingen onderpomp	Volledige reparatieset	Beschrijvingen, referentienummers en hoeveelheid	
		Halspakkingset (3)	Zuigerpakkingset (4)
		Vervangt alle pakkingen in de hals (zie Afb. 6)	Vervangt alle pakkingen in de zuiger (zie Afb. 6)
36cc	25D239	25D146	25D156
48cc	25D240	25D147	25D157
58cc	25D241	25D148	25D158
85cc	25D242	25D149	25D159
115cc	*	25D150	25D160
145cc	25D244	25D151	25D161
180cc	25D245	25D152	25D162
220cc	25D246	25D153	25D163
250cc	25D247	25D154	25D164
290cc	25D248	25D155	25D165

\* Zie de onderdelen-/reparatiehandleiding voor de Xtreme van 115 cc, **Bijbehorende handleidingen**, pagina 2.



Afb. 6: Reparatiesets voor dichtingen

## Reparatiesets - Door Graco geformuleerd UHMWPE / PTFE

Reparatiesets bevatten vier halspakkingen van UHMWPE en drie van PTFE, en drie zuigerpakkingen van UHMWPE en twee van PTFE. Deze zijn duurzaam en goed bestand tegen chemicaliën bij temperaturen onder 60 °C (140 °F). Pakkingsets van UHMWPE en PTFE zijn standaard inbegrepen bij XP-doseerapparaten en worden gebruikt met modellen L\_\_\_ C0, L\_\_\_ C7 en L\_\_\_ C9 en met modellen met een boutpatroon van 5,9 inch.

De sets bevatten ook items 9, 12, 16, 19, 22, 25, 27, 29, 32, 43 en 59. Zie de onderdelenlijst voor uw onderpompmodel.

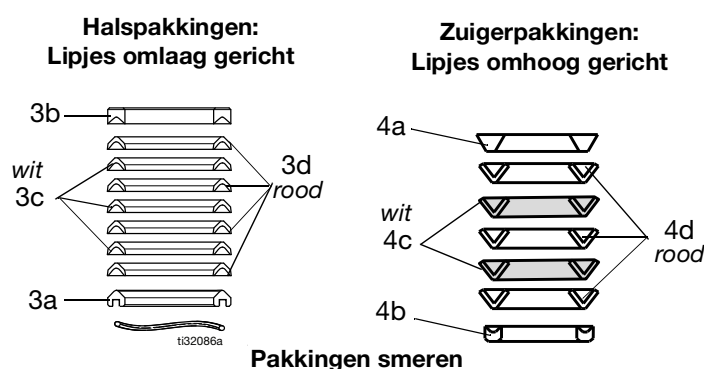
**OPMERKING:** Alle L\_\_\_ C0 XP-onderpompen die vóór april 2012 zijn gebouwd, werden geleverd met Tuff-Stack-pakkingsets.

### Details van halspakking (3)

### Details van zuigerpakking (4)

Afmetingen onderpomp	Volledige reparatieset	Beschrijvingen, referentienummers en hoeveelheid	
		Halspakkingset (3)	Zuigerpakkingset (4)
		Vervangt alle pakkingen in de hals (zie Afb. 7)	Vervangt alle pakkingen in de zuiger (zie Afb. 7)
36cc	25D249	25D166	25D180
48cc	25D250	25D167	25D181
54cc	25D251	25D168	25D182
58cc	25D252	25D169	25D183
72cc	25D253	25D170	25D184
85cc	25D254	25D171	25D185
90cc	25D255	25D172	25D186
97cc	25D256	25D173	25D187
115cc	*	25D174	25D188
145cc	25D258	25D175	25D189
180cc	25D259	25D176	25D190
220cc	25D260	25D177	25D191
250cc	25D261	25D178	25D192
290cc	25D262	25D179	25D193

\* Zie de onderdelen-/reparatiehandleiding voor de Xtreme van 115 cc, **Bijbehorende handleidingen**, pagina 2.



AFB. 7: Reparatiesets

## Reparatiesets - Door Graco geformuleerd PTFE / leer

Reparatiesets bevatten vier halspakkingen van PTFE en drie van leer, en drie zuigerpakkingen van PTFE en twee van leer. Deze zijn ideaal voor schurende toepassingen. Xtreme Seal-pakkingsets zijn standaard aanwezig in Xtreme NXT-spuitpakketten en worden gebruikt met modellen L\_ \_ \_ en sommige modellen met een boutpatroon van 5,9 inch.

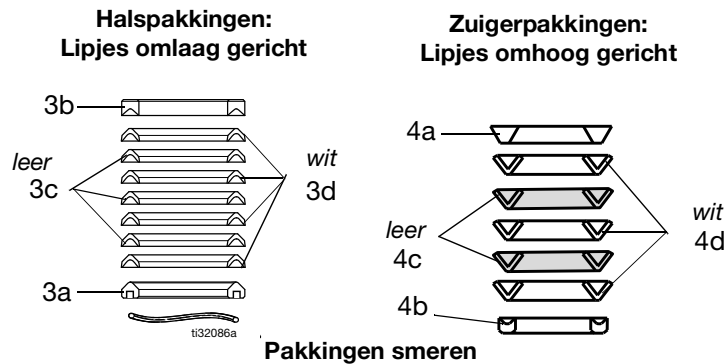
De sets bevatten ook items 9, 12, 16, 19, 22, 25, 27, 32 en 59. Zie de onderdelenlijst voor uw onderpompmodel.

**OPMERKING:** Alle L\_ \_ \_ C0 XP-onderpompen die vóór april 2012 zijn gebouwd, werden geleverd met Tuff-Stack-pakkingsets.

### Details van halspakking (3)

### Details van zuigerpakking (4)

Afmetingen onderpomp	Volledige reparatieset	Beschrijvingen, referentienummers en hoeveelheid	
		Halspakkingset (3)	Zuigerpakkingset (4)
		Vervangt alle pakkingen in de hals (zie AFB. 8)	Vervangt alle pakkingen in de zuiger (zie AFB. 8)
220cc	26D697	26D842	26D696



**AFB. 8: Reparatiesets**

# Sets

## Inlaatkogelversets

Gebruik deze om de snelheid van de pompwisseling bij langere kogelwegen te verbeteren. Bestel de set die overeenkomt met uw onderpompmodel. Zie handleiding 406527.

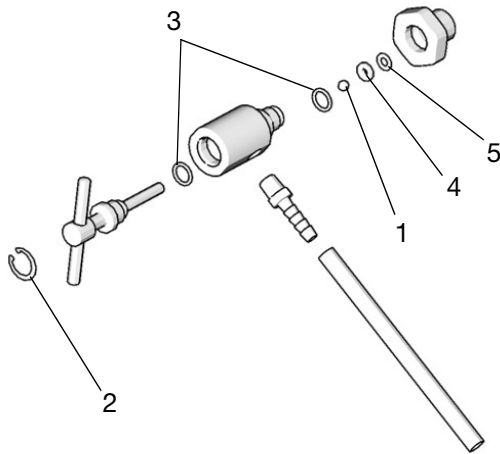
**OPMERKING:** Alle XP Xtreme-pompen hebben inlaatveren.

Set	Modellen onderpompen
245190	maten 115 cc, 145 cc en 180 cc
245191	maat 220cc, 250cc en 290cc

\* Serie H en nieuwer van 115 cc.

## Reparatieset 245145 voor vloeistofafvoerventiel

**OPMERKING:** Niet voor XP-onderpompen.



Ref.	Omschrijving	Aantal
1	KOGEL, carbide	1
2	BORGRING	1
3	O-RING, PTFE	2
4	ZITTING, ventiel-	1
5	PAKKING	1

## Vervangende zeven (Ref. 23)

Voor modellen met geïntegreerde filters maakten de pompen van serie A en B gebruik van zeven van 76,2 mm (3 inch) 236495 voor pompen van 36-115 cc. Alle Xtreme-pompen maken nu gebruik van de zeven van 143,5 mm (5,65 inch) die hieronder staan. Zie pagina 32 voor ombouwset

Afmetingen onderpomp	Verpakt per 2			Verpakt per 25		
	Mesh 30	Mesh 60	Mesh 100	Mesh 30	Mesh 60	Mesh 100
Alle	224458	224459	224468	238436	238438	238440

**OPMERKING:** Standaard Xtreme-filterpompen worden geleverd 60 mesh, XP Xtreme-filterpompen worden geleverd van 30 mesh.

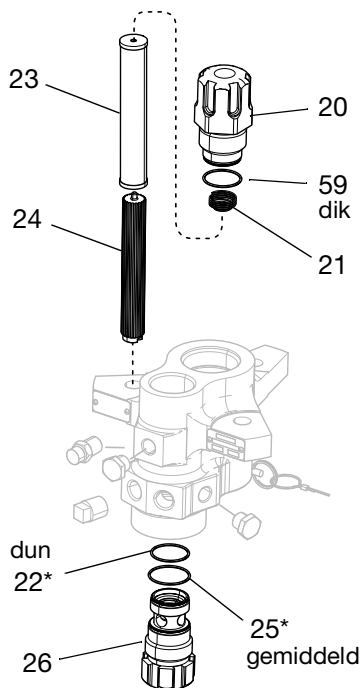
## Keramische kogels

Xtreme-onderpomp	Keramische zuigerkogel	Keramische inlaatkogel
115*	111453	119264
145	111453	119264
180	111453	119264
220	118602	131271
290	117321	131271

\*Serie H en nieuwer van 115 cc.

## Reparatieset voor filterdeksel, 24F975

Gebruik deze set om de afdichting van serie A-filters te verbeteren. Zie handleiding 406882 voor meer informatie.

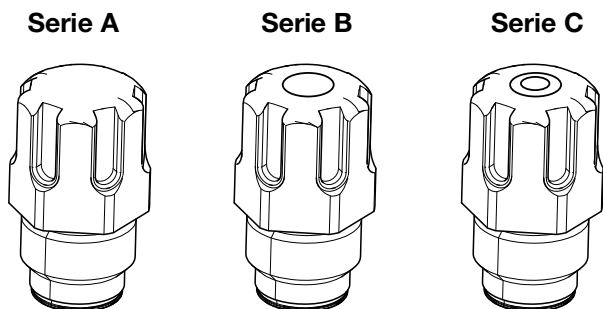


Ref.	Omschrijving	Aantal
20	DEKSEL, filter-, bovenste; alle pompen	1
21	VEER	1
22	O-RING; wit, dun	1
23a	ZEEF, maasgrootte 30, 143,5 mm (5,65 inch)	1
23b	ZEEF, maasgrootte 60, 143,5 mm (5,65 inch)	1
24	STEUN, filter	1
25	O-RING; wit, gemiddeld	1
26	KAP, filter	1
59	O-RING, PTFE; wit, dik	1

### Verandering in de series

De oorspronkelijke filterdekselafdichtingen zijn in 2010 aangepast voor een betere afdichting. De O-ringen zijn niet onderling verwisselbaar tussen de filterdeksels van verschillende series.

De pompseries voor alle Xtreme- en XP-onderpompen zijn te herkennen aan de cirkelvormige groeven op het bovenste filterdeksel (20).



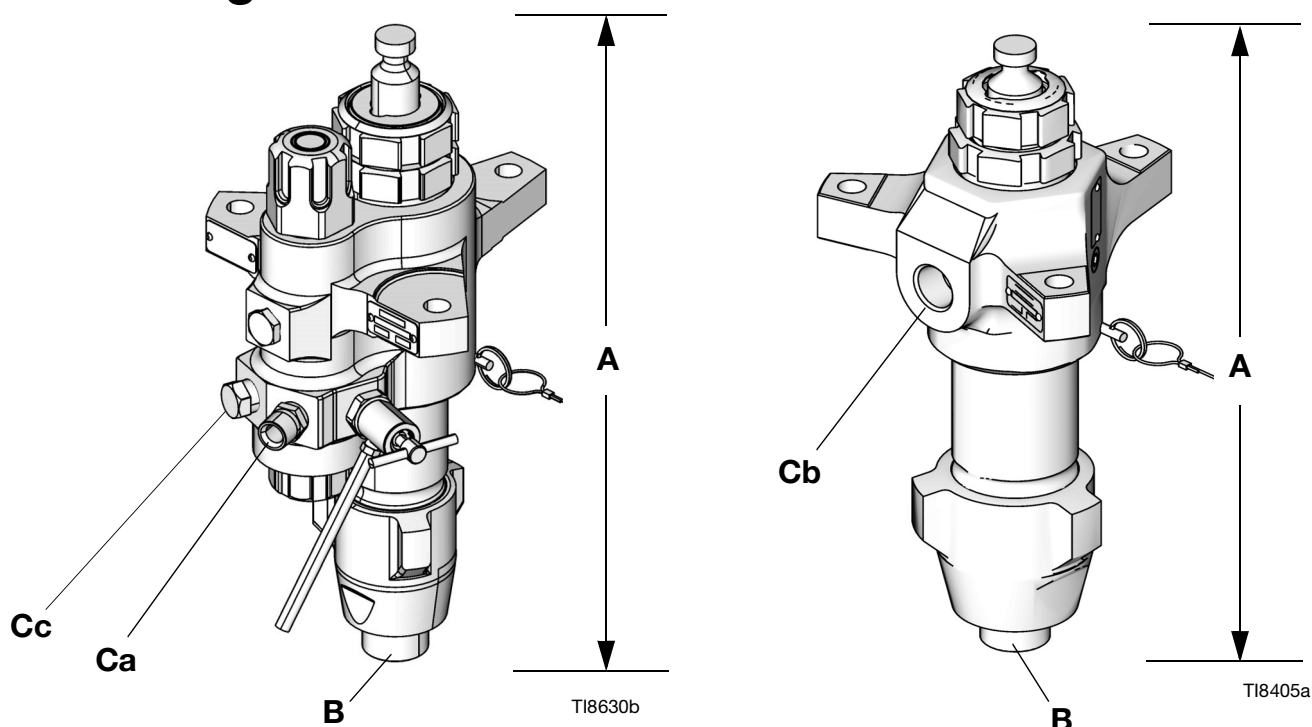
Serie	Beschrijving van de verandering
B	Maakt gebruik van O-ringen met een dikke, gemiddelde en dunne doorsnede.
	Filterdeksels zijn veranderd om bij de nieuwe O-ringen te passen
C	Maakt gebruik van zeven van 143,5 mm (5,65 inch) en ondersteunt alle maten.

De voordelen van de nieuwe reparatieset voor filterdeksels zijn:

- Compatibel met alle pompmaten
- Verbeterd de afdichting
- Zorgt ervoor dat de filters correct worden geïnstalleerd



# Afmetingen



Onderpompen met geïntegreerde filters

Onderpompen zonder geïntegreerde filters

## Afmetingen van onderpompen

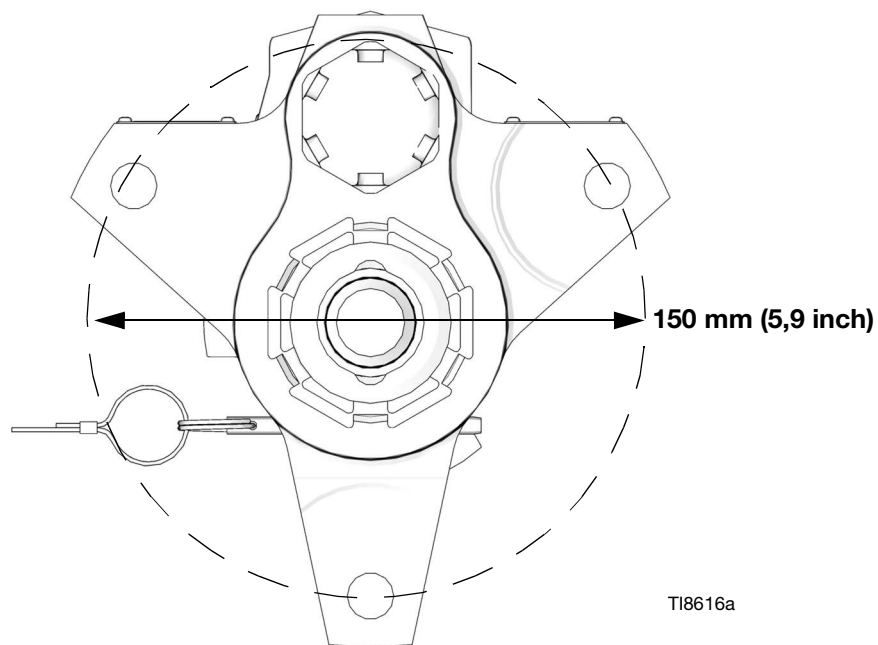
Onderkant	A (Hoogte) inch (mm)	B (Inlaat) inch npt(m)	Ca (Uitlaat) inch npt(m)	Cb (Uitlaat) inch npt(f)	Cc (Uitlaat) inch npt(f)	Gewicht lbs (kg)	
						Zonder filter	Met filter
36 cc	17.0 (432)	1-1/4	1/2	NA	1/2	NA	36 (16.3)
48 cc	17.0 (432)	1-1/4	1/2	NA	1/2	NA	36 (16.3)
54 cc	17.0 (432)	1-1/4	1/2	NA	1/2	NA	36 (16.3)
58 cc	17.0 (432)	1-1/4	1/2	NA	1/2	NA	36 (16.3)
72 cc	17.0 (432)	1-1/4	1/2	NA	1/2	NA	36 (16.3)
85cc	17.0 (432)	1-1/4	1/2	1/2	1/2	28 (12.7)	36 (16.3)
90 cc	17.0 (432)	1-1/4	1/2	NA	1/2	NA	36 (16.3)
97 cc	17.0 (432)	1-1/4	1/2	NA	1/2	NA	36 (16.3)
115cc	17.0 (432)	1-1/4	1/2	1/2	1/2	28 (12.7)	36 (16.3)
145cc★	17.0 (432)	1-1/4★	1/2	3/4	1/2	38 (17.3)	48 (21.8)
14Acc	17.0 (432)	1-1/4	1/2	3/4	1/2	38 (17.3)	48 (21.8)
180cc★	17.0 (432)	1-1/4★	1/2	3/4	1/2	38 (17.3)	48 (21.8)
18Acc	17.0 (432)	1-1/4	1/2	3/4	1/2	38 (17.3)	48 (21.8)
220cc	17.0 (432)	1-1/4	1/2	1	1/2	42 (19.1)	52 (23.6)
22Acc	17.0 (432)	1-1/4	1/2	1	1/2	42 (19.1)	52 (23.6)
250cc	17.0 (432)	1-1/4	1/2	1	1/2	42 (19.1)	52 (23.6)
290cc	17.0 (432)	1-1/4	1/2	1	1/2	43 (19.5)	53 (24.1)
29Acc	17.0 (432)	1-1/4	1/2	1	1/2	43 (19.5)	53 (24.1)

★ e-Xtreme-onderpompen L145CL/N, L180CL/N hebben een inlaat van 1 inch npt (mannelijk).

## Locatie van de montagegaten voor de uitlaatbehuizing

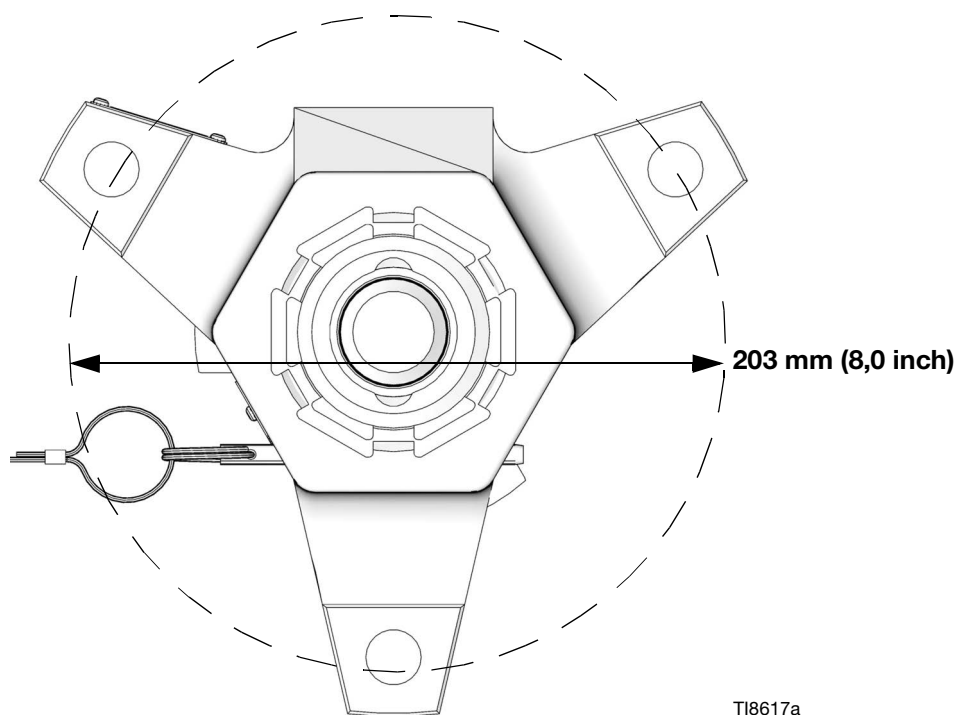
### Afgebeeld uitlaatbehuizing van 150 mm (5,9 inch) (voorbeeld)

Van toepassing op onderpompen van 36, 48, 54, 58, 72, 85, 90, 97, 115, 14A, 18A, 22A, 22X en 29Acc



### Afgebeeld uitlaatbehuizing van 203 mm (8,0 inch) (voorbeeld)

Van toepassing op onderpompen van 145, 180, 220, 250 en 290 cc




# Technische specificaties

<b>Xtreme-onderpompen</b>		
	<b>VS</b>	<b>Metrisch</b>
Maximale werktemperatuur★	180° F	82° C
Natte delen	Koolstofstaal; staallegering; roestvrij staal 304, 440 en 17-4 PH; verzinkt en vernikkeld staal; nodulair gietijzer; wolframcarbide; PTFE; leer	
Slaglengte	4,75 inch	12,06 cm
<b>Maximale vloeistofwerkdruk</b>		
<b>XP-onderpompen</b>		
L036C0	7250 psi	50 MPa, 500 bar
L048C0		
L054C0		
L058C0		
L072C0		
L085C0		
L090C0		
L097C0		
L115C0		
L14AC0		
L18AC0		
L22AC0	6000 psi	41 MPa, 414 bar
L22XC0	7250 psi	50 MPa, 500 bar
L25AC0	5600 psi	39 MPa, 386 bar
L29AC0		
<b>Xtreme-onderpompen</b>		
L085C1, L085C2, L085C3, L085C4	7250 psi	50 Mpa, 500 bar
L115C1, L115C2, L115C3, L115C4, L115C5, L115C6	7250 psi	50 Mpa, 500 bar
L145C1, L145C2, L145C3, L145C4, L145CP, L145CR, L14AC1, L145M2	7400 psi	51 Mpa, 511 bar
L145C5, L145C6, L145C8, L145CL, L145CN	7250 psi	50 Mpa, 500 bar
L180C1, L180C2, L180C3, L180C4, L180C7, L180C9, L180M2, L18AC1	7400 psi	51 Mpa, 511 bar
L180CL, L180CN	7250 psi	50 Mpa, 500 bar
L220C1, L220C2, L220C3, L220C4, L220C7, L220C9, L220CT, L220M2, L22AC1	6000 psi	41 Mpa, 414 bar
L22HC1, L22HC2	7250 psi	50 Mpa, 500 bar
L250C1, L250C2, L250C3, L250C4, L250C8	5600 psi	39 Mpa, 386 bar
L25HC1, L25HC2	7250 psi	50 Mpa, 500 bar
L290C1, L290C2, L290C3, L290C4, L290C7, L29AC1, L290M2, 24N942	5600 psi	39 Mpa, 386 bar
L29HC1, L29HC2, L29HC7	7250 psi	50 Mpa, 500 bar

<b>Xtreme-onderpompen</b>			
		<b>VS</b>	<b>Metrisch</b>
<b>Pompverplaatsing</b>	<b>Nominaal (per cyclus)</b>	<b>Effectief gebied</b>	
L036XX	36cc	0,2325 inch	1,5 cm
L046XX	46cc	0,31 inch.	2,0 cm
L054XX	54cc	0,349 inch.	2,25 cm
L058XX	58cc	0,715 inch.	2,397 cm
L072XX	72cc	0,465 inch.	3,0 cm
L085XX	85cc	0,5542 inch.	3,575 cm
L090XX	90cc	0,581 inch.	3,75 cm
L097XX	97cc	0,62 inch.	4,0 cm
L115XX	115cc	0,743 inch.	4,793 cm
L14XXX	145cc	0,93 inch.	6,0 cm
L18XXX	180cc	1,1624 inch.	7,5 cm
L22XXX	220cc	1,395 inch.	9,0 cm
L25XXX	250cc	1,62 inch.	10,452 cm
L29XXX and 24N942	290cc	1,86 inch.	12,0 cm
<p>★ <i>Maximale bedrijfstemperatuur van 25A710 is 200 °C (390 °F).</i>                      Alle handelsmerken of geregistreerde handelsmerken behoren toe aan hun houders.</p>			

# California Proposition 65

INWONERS VAN CALIFORNIA

 **WAARSCHUWING:** Kanker en vruchtbaarheidsproblemen – [www.P65warnings.ca.gov](http://www.P65warnings.ca.gov).

# Standaard Graco-garantie

Graco garandeert dat alle in dit document genoemde en door Graco vervaardigde apparatuur waarop de naam Graco vermeld staat, op de datum van verkoop voor gebruik door de oorspronkelijke koper vrij is van materiaal- en fabricagefouten. Met uitzondering van speciale, uitgebreide of beperkte garantie zoals gepubliceerd door Graco, zal Graco gedurende een periode van twaalf maanden na de verkoopdatum elk onderdeel van de apparatuur dat naar het oordeel van Graco gebreken vertoont, herstellen of vervangen. Deze garantie is alleen van toepassing op voorwaarde dat de apparatuur conform de schriftelijke aanbevelingen van Graco werd geïnstalleerd, bediend en onderhouden.

Deze garantie is niet van toepassing op en Graco kan niet aansprakelijk worden gehouden voor storingen, schades of slijtage die worden veroorzaakt door verkeerde installatie, foutief en oneigenlijk gebruik, externe wrijving, corrosie, gebrekkig of onjuist onderhoud, nalatigheid, ongelukken, ongevallen, manipulatie of vervanging van componentonderdelen die niet van Graco afkomstig zijn. Graco is ook niet aansprakelijk voor slecht functioneren, beschadiging of slijtage veroorzaakt door de incompatibiliteit van Graco-apparatuur met constructies, toebehoren, apparatuur of materialen die niet door Graco geleverd zijn, en ook niet voor fouten in het ontwerp, bij de fabricage of het onderhoud van constructies, toebehoren, apparatuur of materialen die niet door Graco geleverd zijn.

Deze garantie wordt verleend op voorwaarde dat de apparatuur waarvan de koper stelt dat die een defect vertoont, gefrankeerd wordt verzonden naar een erkende Graco-distributeur, zodat de aanwezigheid van het beweerde defect kan worden geverifieerd. Wanneer het beweerde defect inderdaad wordt vastgesteld, zal Graco de defecte onderdelen kosteloos herstellen of vervangen. De apparatuur zal gefrankeerd worden teruggezonden naar de oorspronkelijke koper. Wanneer er bij een inspectie van de apparatuur geen materiaal- of fabricagefouten worden geconstateerd, dan worden de reparaties uitgevoerd tegen een redelijke vergoeding, waarin vergoeding van de kosten van onderdelen, arbeid en vervoer kunnen zijn inbegrepen.

**DEZE GARANTIE IS EXCLUSIEF, EN TREEDT IN DE PLAATS VAN ENIGE ANDERE GARANTIE, UITDRUKKELIJK OF IMPLICIET, DAARONDER MEDEBEGREPEN MAAR NIET BEPERKT TOT GARANTIES BETREFFENDE VERKOOPBAARHEID OF GESCHIKTHEID VOOR EEN BEPAALDE TOEPASSING.**

De enige verplichting van Graco en het enige verhaal van de klant bij inbreuk op de garantie worden vastgesteld zoals hierboven bepaald. De koper gaat ermee akkoord dat er geen andere verhaalmogelijkheid (waaronder, maar niet beperkt tot vergoeding van incidentele schade of van vervolgschade door winstderving, gemiste verkoopopbrengsten, letsel aan personen of materiële schade, of welke andere incidentele verliezen of vervolgv verliezen dan ook) bestaat. Elke klacht wegens inbreuk op de garantie moet binnen twee (2) jaar na aankoopdatum kenbaar worden gemaakt.

**GRACO GEEFT GEEN GARANTIE EN WIJST ELKE IMPLICIETE GARANTIE AF BETREFFENDE VERKOOPBAARHEID OF GESCHIKTHEID VOOR EEN BEPAALDE TOEPASSING, MET BETREKKING TOT TOEBEHOREN, APPARATUUR, MATERIALEN OF COMPONENTEN DIE GRACO GELEVERD, MAAR NIET VERVAARDIGD HEEFT.** Deze onderdelen die door Graco geleverd, maar niet vervaardigd zijn (zoals elektrische motoren, schakelaars, slangen, etc.), zijn onderworpen aan de garantie, indien verleend, van de fabrikant ervan. Graco zal de koper alle redelijke assistentie verlenen bij het indienen van claims met betrekking tot dergelijke garanties.

In geen geval stelt Graco zich aansprakelijk voor indirecte, incidentele of speciale schade of voor vervolgschade, die het gevolg zijn van de levering van apparatuur door Graco onder deze voorwaarden of van de uitrusting, de werking of het gebruik van verkochte producten of goederen, ongeacht het feit of daarbij sprake is van contractbreuk, inbreuk op de garantie, nalatigheid van Graco of anderszins.

## Graco-informatie

Voor de meest recente informatie over Graco-producten verwijzen we u naar [www.graco.com](http://www.graco.com).

Kijk op [www.graco.com/patents](http://www.graco.com/patents) voor patentinformatie.

**OM EEN BESTELLING TE PLAATSEN, neem contact op met uw Graco-distributeur of bel met de dichtstbijzijnde verdeler.**

**+1-612-623-6921 of gratis in de USA: +1-800-328-0211 Fax: 612-378-3505**

*Alle geschreven en afgebeelde gegevens in dit document geven de meest recente productinformatie weer zoals bekend op het tijdstip van publicatie.*

*Graco behoudt zich het recht voor om te allen tijde wijzigingen aan te brengen zonder voorafgaande kennisgeving.*

Vertaling van de originele instructies. This manual contains Dutch. MM 311762

**Hoofdkantoor Graco:** Minneapolis

**Kantoren in het buitenland:** België, China, Japan, Korea

**GRACO INC. AND SUBSIDIARIES • P.O. BOX 1441 • MINNEAPOLIS MN 55440-1441 • USA**

**Copyright 2021, Graco Inc. Alle productielocaties van Graco zijn ISO 9001 gecertificeerd.**

[www.graco.com](http://www.graco.com)

Revisie ZAS, augustus 2024