

GH733, GH833, GH933, GH2570 ja GH5040 OEM - sarja

311529G

FI

– Rakennuspinnoitteille, maaleille, kattopinnoille ja maan pinnan alapuolisille pinnoitteille –

GH733: Osanro 24U326

Suurin käyttöpaine 4 000 psi (27,6 MPa, 275,8 bar)

GH833: Osanro 249767, 253473

Suurin käyttöpaine 4 000 psi (27,6 MPa, 275,8 bar)

GH933: Osanro 24U328

Suurin käyttöpaine 7 250 psi (50 MPa, 500 bar)

GH2570: Osanro 24U325

Suurin käyttöpaine 2 500 psi (17,2 MPa, 172 bar)

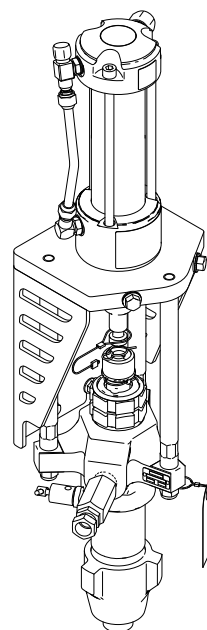
GH5040: Osanro 24U327

Suurin käyttöpaine 5 000 psi (34,5 MPa, 345 bar)

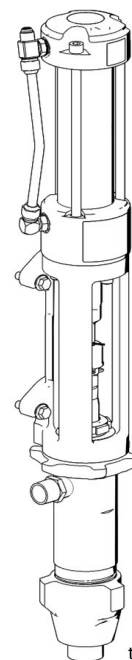


Tärkeitä turvaohjeita

Lue kaikki tämän käyttöohjeen varoitukset ja ohjeet.
Säilytä nämä ohjeet.



ti22404a



ti7580a

Osat

GH833: Osanro 249767, 253473

FN	Part No.	Description	Qty	FN	Part No.	Description	Qty
7*	120226	SCREW, hex hd, flange	4	106*	117609	FITTING, tee, branch, str thd	1
36	287834	KIT, pump, displacement, includes 141	1	121*	116407	CLIP, hairpin	1
40*	116554	WASHER, flat	1	122	15G204	NUT, retaining	1
42	15G501	SLEEVE, valve, hydr, motor	1	124	197340	COVER, coupler	1
43	15G503	STOP, valve, hydraulic motor	1	125*	244819	COUPLING, assembly	1
44	15D256	SCREW, cap, sch	2	141	15H335	FITTING, nipple, 1 in. npt, includes 36	1
45	101947	BALL, bearing	2	169*	16U557	LABEL, front	1
46	15G270	YOKE, arm, hydraulic motor	2	170	15G878	LABEL, Graco logo	1
48	105270	SCREW, shoulder, sch	4	175*	15B063	LABEL, warning	1
52*	287869	CYLINDER, hydraulic motor	1	163‡	15H201	SHIELD, pump	1
53	287870	KIT, repair, packing, hydraulic, includes 62	1	164‡	111235	SCREW, mach, pnh	1
53a		BEARING, piston	1	165‡	120317	NUT, wing	1
53b		O-RING, piston	1				
53c		SEAL, piston, hydraulic motor	1				
53d		SEAL, rod	1				
53e		BEARING, rod	1				
53f		WIPER, rod	1				
62*	116084	PACKING, o-ring	2				
63*	15G559	HOUSING, hydraulic motor, lower	1				
66*	101970	PLUG, pipe	1				
73*	15G639	ADAPTER, hydraulic motor/pump	1				
74*	120202	SCREW, cap sch	3				
75	288061	CAP, hydraulic head, includes 175	1				
76	287868	PISTON, hydraulic	1				
90*	120138	SCREW, cap, socket head	3				
91	120146	SPRING, compression	1				
97*	287841	TUBE	1				
104*	120065	FITTING, hydraulic	1				
105*	117607	FITTING, elbow std thd	1				

Hengenvaaran ja vaaran varakylttejä, -tarroja ja -kortteja on saatavissa veloitusetta.

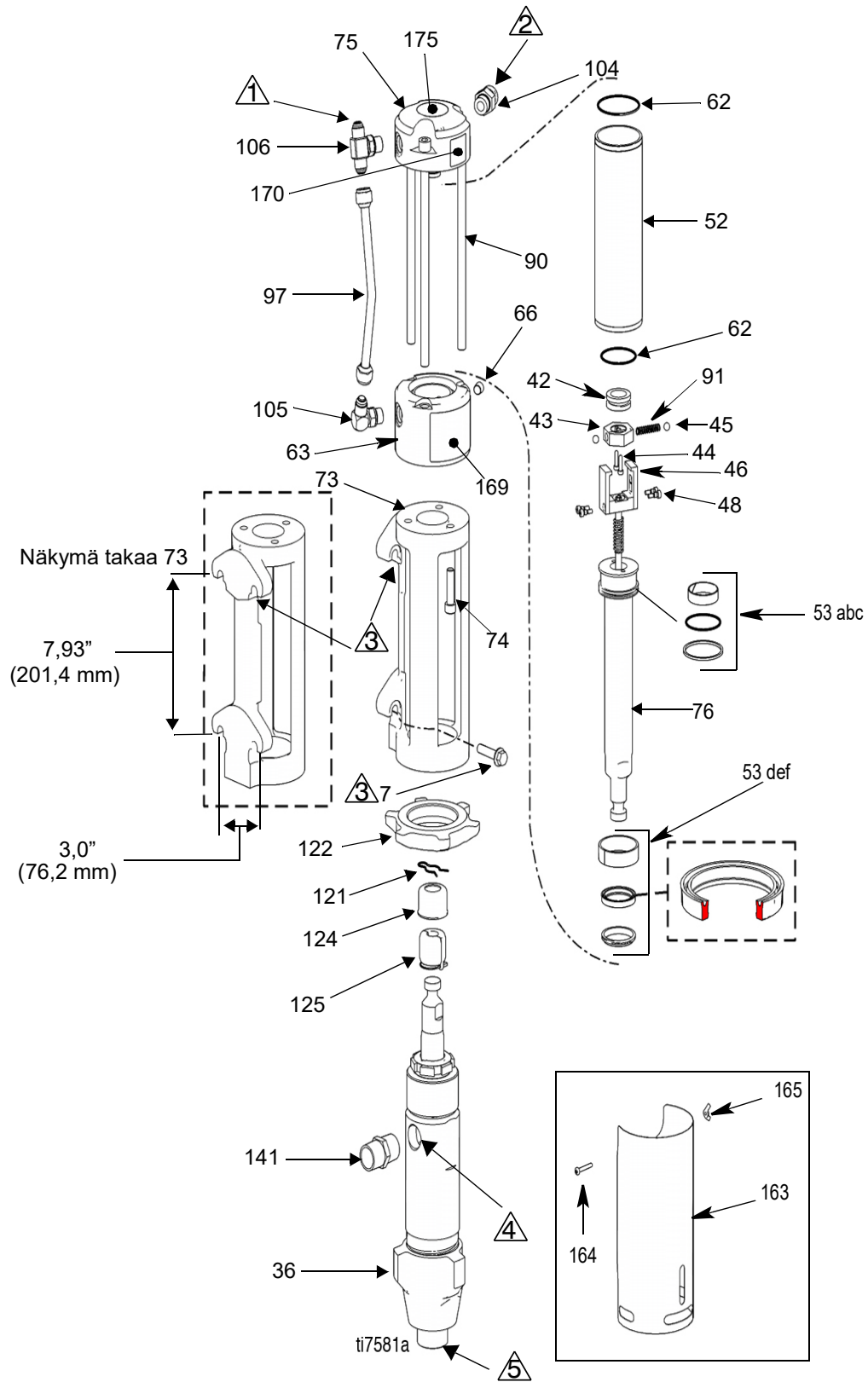
‡ Käytetään mallissa 253473.

* Sisältyy Hydraulic Motor Repair Kit -sarjaan 24Y566

Osa Kuvaus

- △ HYDRAULIÖLJYN SISÄÄNTULO 3/4" – 16 UNF 2A, 37° laajennettu uros
- △ HYDRAULIÖLJYN PALUU, 1-1/6" – 12 UN 2A, 37° laajennettu uros
- △ KIINNITYSAUKKO, 4X, 7/16" – 14 UNC 2B, laipan pää, kantaruuvi, 1-3/4" pitkä (suositus) (Graco PN 120226)
- △ 1" – 11-1/2 NPT naaras
- △ 1-1/2" – 11-1/2 NPT uros

GH833: Osanro 249767, 253473



GH733: Osanro 24U326

FN	Part No.	Description	Qty	FN	Part No.	Description	Qty
1	16U773	BRACKET, mount pump, painted	1	45	101947	BALL, bearing	2
2*	116554	WASHER, flat	1	46	15G270	YOKE, arm, hydraulic motor	2
3*	C20019	SCREW, cap, socket head	1	48	105270	SCREW, shoulder, sch	4
4	111802	SCREW, cap, hex head	2	53	287870	KIT, repair, packing, hydraulic, includes 6	1
5	109570	WASHER, plain	2	53a		BEARING, piston	1
6*	116084	PACKING, o-ring	2	53b		O-RING, piston	1
7*	287869	KIT, repair, cylinder, hydraulic (4GPM)	1	53c		SEAL, piston, hydraulic motor	1
8*	15G559	HOUSING, hydraulic motor, lower	1	53d		SEAL, rod	1
9	16U336	ROD, tie	3	53e		BEARING, rod	1
10	101712	NUT, lock	3	53f		WIPER, rod	1
11*	287868	KIT, repair, piston/rod, hydraulic	1	91	120146	SRPING, compression	1
12	16U937	FITTING, tee, NTP, 1 X 3/4 X 3/8	1	<i>Hengenvaaran ja vaaran varakylttejä, -tarroja ja -kortteja on saataavissa veloituksetta.</i>			
13	157785	FITTING, swivel	1	* Sisältyy Hydraulic Motor Repair Kit -sarjaan 24Y566			
14	245143	VALVE, pressure, bleed	1	Osa Kuvaus			
21*	120138	SCREW, cap, socket head	3	⚠ HYDRAULIÖLJYN SISÄÄNTULO 3/4" – 16 UNF 2A, 37° laajennettu uros			
23	L250C1	LOWER, xtreme, 250, NF, seal	1	⚠ HYDRAULIÖLJYN PALUU, 1-1/6" – 12 UN 2A, 37° laajennettu uros			
24*	120202	SCREW, cap sch	3	⚠ KIINNITYSAUKKO, 4X, 7/16" – 14 UNC 2B, laipan pää, kantaruuvi, 1-3/4" pitkä (suositus) (Graco PN 120226)			
25*	244819	COUPLING, assembly, 145-290 XT	1	⚠ 1.0 in. NPT naaras			
26*	197340	COVER, coupler	1	⚠ 0.75 in. NPS naaras kääntöliitin (asennusalojen toim- itettaessa)			
27	244820	CLIP, hairpin (w/ lanyard)	1	⚠ 1.25 in. NPT uros			
29*	117607	FITTING, elbow std thd	1				
30*	101970	PLUG, pipe hdls	1				
31*	117609	FITTING, tee, branch, str thd	1				
32*	120065	FITTING, hydraulic	1				
34*	287841	TUBE, rigid, hydraulic	1				
35	288061	CAP, hydraulic head, includes 38	1				
36*	16U557	LABEL, brand	1				
37*	15G878	LABEL, Graco logo	1				
38*	15B063	LABEL, warning, hot surface	1				
39*	120226	SCREW, hex hd, flange	4				
40*	15H108	LABEL, pinch point	1				
42	15G501	SLEEVE, valve, hydr, motor	1				
43	15G503	STOP, valve, hydraulic motor	1				
44	15D256	SCREW, cap, sch	2				

GH5040: Osanro 24U327

FN	Part No.	Description	Qty	FN	Part No.	Description	Qty
1	16U773	BRACKET, mount, pump, paint	1	44	15D256	SCREW, cap, sch	2
4	111802	SCREW, cap, hex hd	2	45	101947	BALL, bearing	2
5	109570	WASHER, plain	2	46	15G270	YOKE, arm, hydraulic motor	2
6*	116084	PACKING, o-ring	2	48	105270	SCREW, shoulder, sch	4
7*	287869	KIT, repair, cylinder, hydraulic (4GPM)	1	53	287870	KIT, repair, packing, hydraulic, includes 6	1
8*	15G559	HOUSING, hydraulic motor, lower	1	53a		BEARING, piston	1
9	16U336	ROD, tie	3	53b		O-RING, piston	1
10	101712	NUT, lock	3	53c		SEAL, piston, hydraulic motor	1
11*	287868	KIT, repair, piston/rod, hydraulic	1	53d		SEAL, rod	1
12	16U937	FITTING, tee, NPT, 1 X 3/4 X 3/8	1	53e		BEARING, rod	1
13	157785	FITTING, swivel	1	53f		WIPER, rod	1
14	245143	VALVE, pressure, bleed	1	91	120146	SRPING, compression	1
21*	120138	SCREW, cap, socket head	3				
23	L220C1	LOWER, xtreme, 220, NF, xseal	1				
24*	120202	SCREW, cap sch	3				
25*	244819	COUPLING, assembly, 145-290 Xtreme	1				
26	197340	COVER, coupler	1				
27	244820	CLIP, hairpin (w/ lanyard)	1				
28	116976	FITTING, elbow, 90 deg., female	1				
29*	117607	FITTING, elbow, std thd	1				
30*	101970	PLUG, pipe, hdls	1				
31*	117609	FITTING, tee, branch, std thd	1				
32*	120065	FITTING, hydraulic	1				
34*	287841	TUBE, rigid, hydraulic	1				
35	288061	CAP, hydraulic head, includes 38	1				
36*	16U557	LABEL, brand	1				
37*	15G878	LABEL, Graco logo	1				
38*	15B063	LABEL, warning, hot surface	1				
39*	120226	SCREW, hed hd, flange	4				
40*	15H108	LABEL, pinch point	1				
42	15G501	SLEEVE, valve, hydr, motor	1				
43	15G503	STOP, valve, hydraulic motor	1				

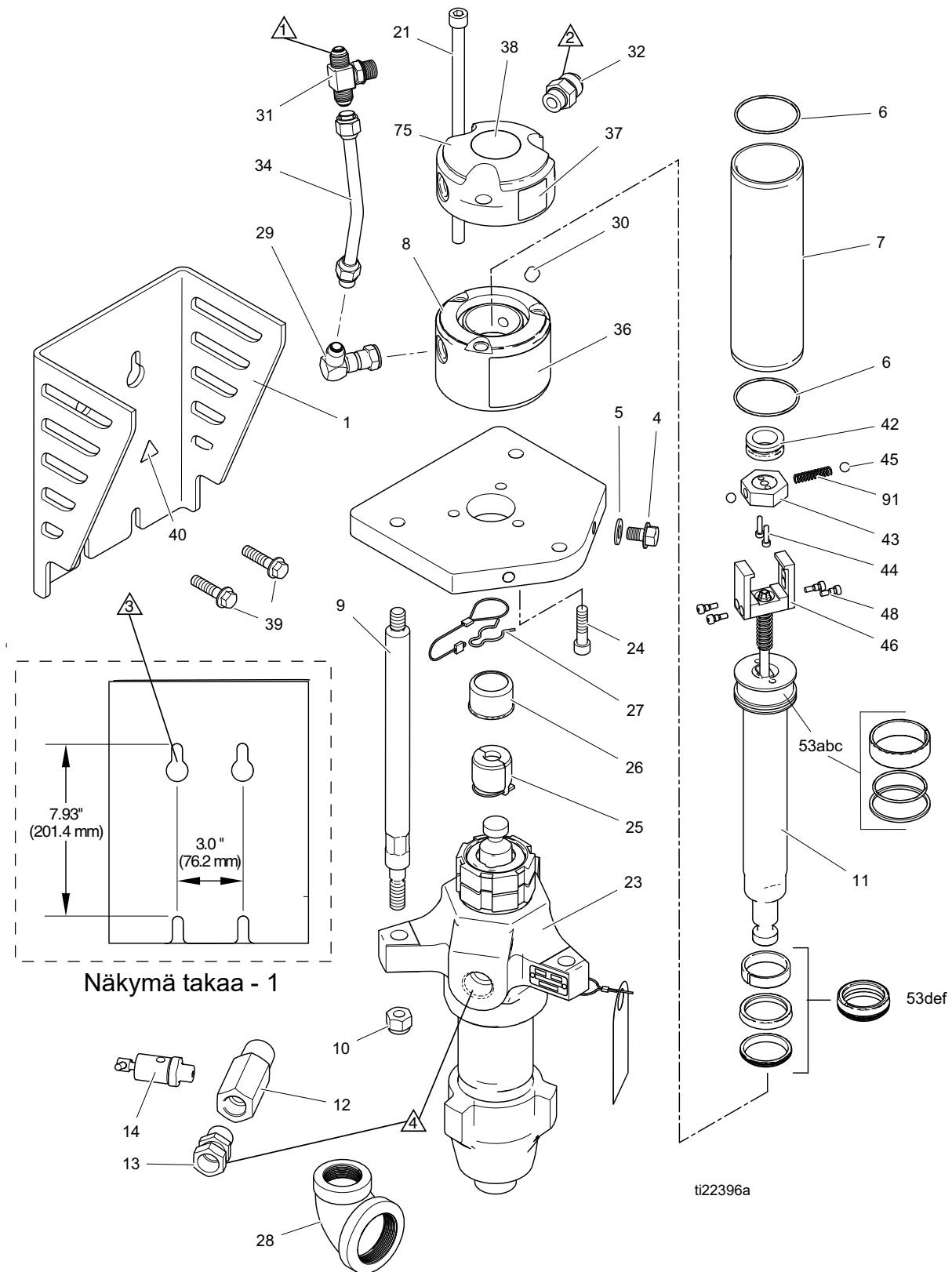
Hengenvaaran ja vaaran varakylttejä, -tarroja ja -kortteja on saatavissa veloituksetta.

** Sisältyy Hydraulic Motor Repair Kit -sarjaan 24Y566*

Osa Kuvaus

- △ HYDRAULIÖLJYN SISÄÄNTULO 3/4" – 16 UNF 2A, 37° laajennettu uros
- △ HYDRAULIÖLJYN PALUU, 1-1/6" – 12 UN 2A, 37° laajennettu uros
- △ KIINNITYSAUKKO, 4X, 7/16" – 14 UNC 2B, laipan pää, kantaruuvi, 1-3/4" pitkä (suositus) (Graco PN 120226)
- △ 1.0 in. NPT naaras
- △ 0.75 in. NPS naaras kääntöliitin (asennusalojen toimitettaessa)
- △ 1.25 in. NPT uros

GH733: Osanro 24U326 ja GH5040: Osanro 24U327



GH2570: Osanro 24U325

FN	Part No.	Description	Qty	FN	Part No.	Description	Qty
1	16U773	BRACKET, mount, pump, painted	1	42	15G501	SLEEVE, valve, hydr, motor	1
4	111802	SCREW, cap, hex hd	2	43	15G503	STOP, valve, hydraulic motor	1
5*	109570	WASHER, plain	2	44	15D256	SCREW, cap, sch	2
6*	116084	PACKING, o-ring	2	45	101947	BALL, bearing	2
7*	287869	KIT, repair, cylinder, hydraulic (4GPM)	1	46	15G270	YOKE, arm, hydraulic motor	2
8*	15G559	HOUSING, hydraulic motor, lower	1	48	105270	SCREW, shoulder, sch	4
9	16U339	ROD, tie	3	49	184278	TOOL, wrench, packing nut	1
10	101712	NUT, lock	3	53	287870	KIT, repair, packing, hydraulic, includes 6	1
11*	287868	KIT, repair, piston/rod, hydraulic	1	53a		BEARING, piston	1
12	111337	FITTING, tee, street	1	53b		O-RING, piston	1
13	157785	FITTING, swivel	1	53c		SEAL, piston, hydraulic motor	1
14	224441	VALVE, ball	1	53d		SEAL, rod	1
15	100505	BUSHING, pipe	1	53e		BEARING, rod	1
16	156172	FITTING, union, swivel	1	53f		WIPER, rod	1
17	184470	FITTING, outlet	1	91	120146	SPRING, compression	1
21*	120138	SCREW, cap, socket head	3				
22	184096	NUT, coupling	1				
23	222796	PUMP, recip, displ (18cm-cstl)	1				
24*	120202	SCREW, cap sch	3				
25	184130	COLLAR, coupling	2				
26	16U420	COUPLER, rod, pump	1				
27	16U421	COLLAR, coupling, rod, pump	2				
28	100088	ELBOW, street, pipe, 90 de	1				
29*	117607	FITTING, elbow std thd	1				
30*	101970	PLUG, pipe, hdls	1				
31*	117609	FITTING, tee, branch, str thd	1				
32*	120065	FITTING, hydraulic	1				
33	109213	PACKING, o-ring	1				
34*	287841	TUBE, rigid, hydraulic	1				
35	288061	CAP, hydraulic head, includes 38	1				
36*	16U557	LABEL, brand	1				
37*	15G878	LABEL, Graco logo	1				
38*	15B063	LABEL, warning, hot surface	1				
39*	120226	SCREW, hex hd, flange	4				
40*	15H108	LABEL, pinch point	1				

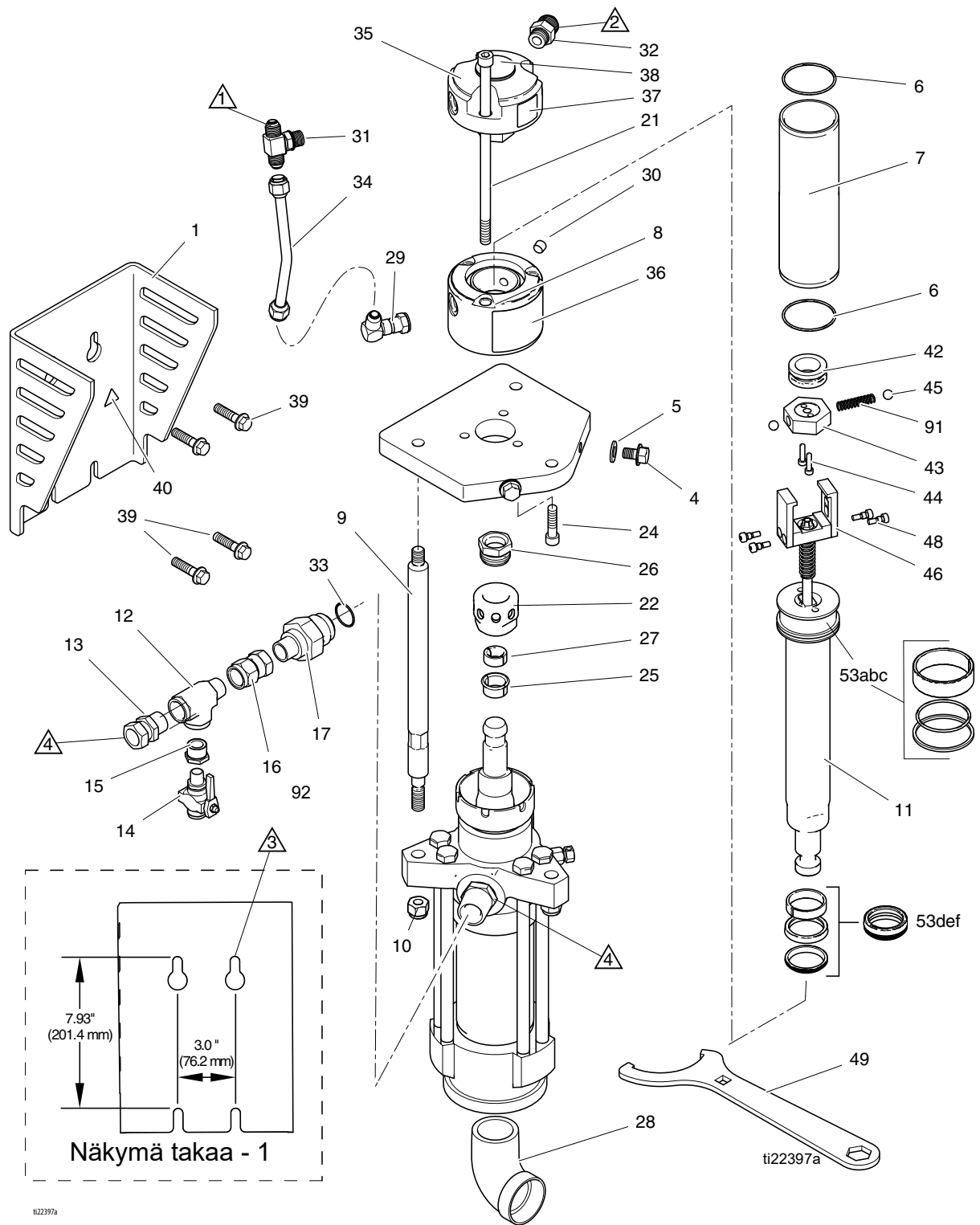
Hengenvaaran ja vaaran varakylttejä, -tarroja ja -kortteja on saatavissa veloitusetta.

* Sisältyy Hydraulic Motor Repair Kit -sarjaan 24Y566

Osa Kuvaus

- ① HYDRAULIÖLJYN SISÄÄNTULO 3/4" – 16 UNF 2A, 37° laajennettu uros
- ② HYDRAULIÖLJYN PALUU, 1-1/6" – 12 UN 2A, 37° laajennettu uros
- ③ KIINNITYSAUKKO, 4X, 7/16" – 14 UNC 2B, laipan pää, kantaruuvi, 1-3/4" pitkä (suositus) (Graco PN 120226)
- ④ 1.5 in. NPT uros
0.75 in. NPS naaras kääntöliitin (asennusalojen toimitettaessa)
- ⑤ 2.0 in. NPT naaras

GH2570: Osanro 24U325

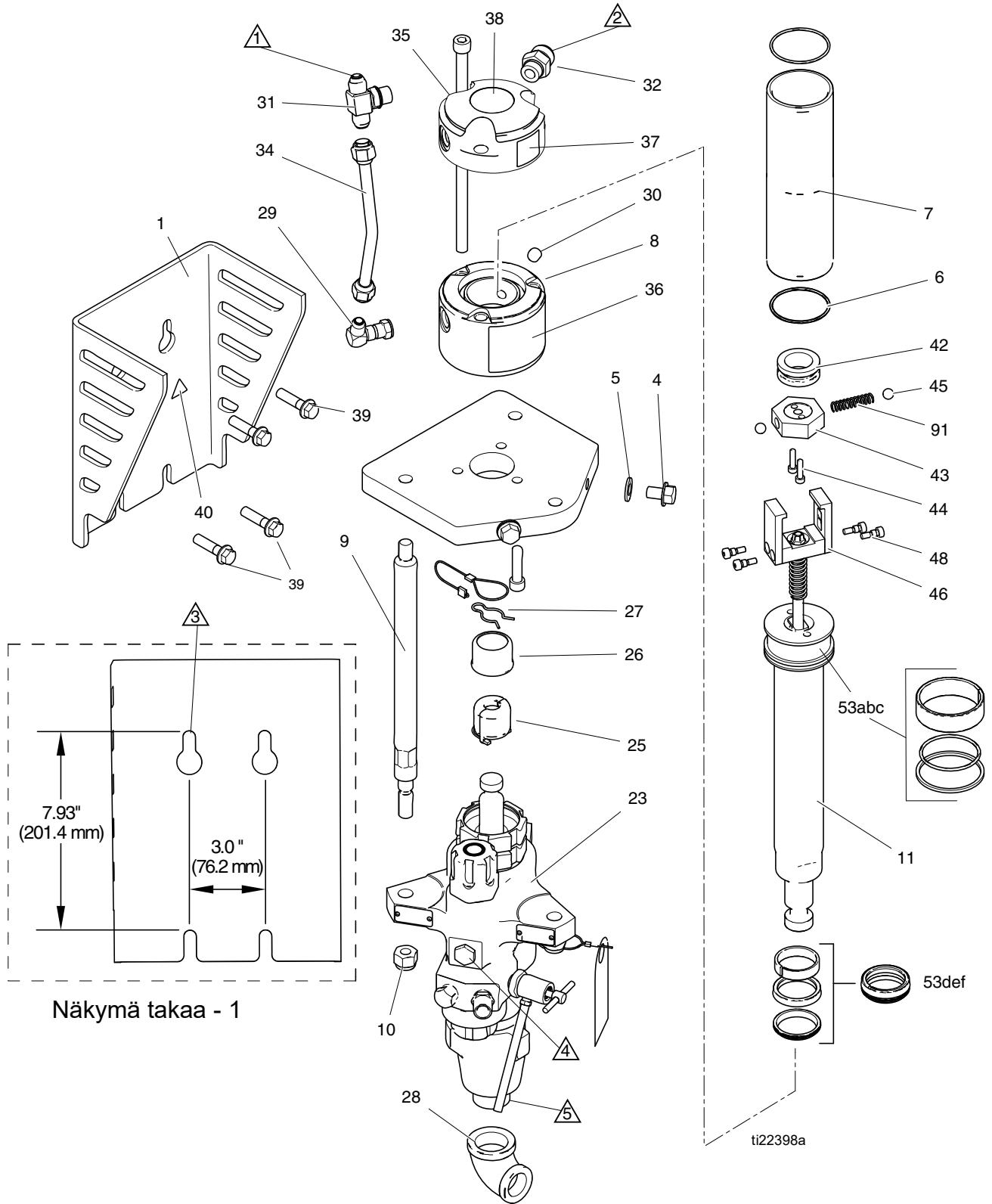


ti22397a

GH933: Osanro 24U328

FN	Part No.	Description	Qty	FN	Part No.	Description	Qty
1	16U773	BRACKET, mount, pump, painted	1	45	101947	BALL, bearing	2
2*	116554	WASHER, flat	1	46	15G270	YOKE, arm, hydraulic motor	2
3*	C20019	SCREW, cap socket head	1	48	105270	SCREW, shoulder, sch	4
4	111802	SCREW, cap, hex hd	2	53	287870	KIT, repair, packing, hydraulic, includes 6	1
5	109570	WASHER, plain	2	53a		BEARING, piston	1
6*	116084	PACKING, o-ring	2	53b		O-RING, piston	1
7*	287869	KIT, repair, cylinder, hydraulic (4GPM)	1	53c		SEAL, piston, hydraulic motor	1
8*	15G559	HOUSING, hydraulic motor, lower	1	53d		SEAL, rod	1
9	16U336	ROD, tie	3	53e		BEARING, rod	1
10	101712	NUT, lock	3	53f		WIPER, rod	1
11*	287868	KIT, repair, piston/rod, hydraulic	1	91	120146	SPRING, compression	1
21*	120138	SCREW, cap, socket head	3	<i>Hengenvaaran ja vaaran varakylttejä, -tarroja ja -kortteja on saatavissa veloitusetta.</i>			
23	L145C2	LOWER, xtreme, 145, w/ filter, xseal	1	* Sisältyy Hydraulic Motor Repair Kit -sarjaan 24Y566			
24*	120202	SCREW, cap sch	3	Osa Kuvaus			
25*	244819	COUPLING, assembly, 145-290 xtreme	1	①	HYDRAULIÖLJYN SISÄÄNTULO 3/4" – 16 UNF 2A, 37° laajennettu uros		
26*	197340	COVER, coupler	1	②	HYDRAULIÖLJYN PALUU, 1-1/6" – 12 UN 2A, 37° laajennettu uros		
27	244820	CLIP, hairpin (w/ lanyard)	1	③	KIINNITYSAUKKO, 4X, 7/16" – 14 UNC 2B, laipan pää, kantaruuvi, 1-3/4" pitkä (suositus) (Graco PN 120226)		
28	116401	ADAPTER, elbow	1	④	0.5 in. NPT uros 0.5 in. NPS naaras kääntöliitin (asennusalojen toim- itettaessa)		
29*	117607	FITTING, elbow std thd	1	⑤	1.25 in. NPT naaras		
30*	101970	PLUG, pipe, hdls	1				
31*	117609	FITTING, tee, branch, str thd	1				
32*	120065	FITTING, hydraulic	1				
34*	287841	TUBE, rigid, hydraulic	1				
35	288061	CAP. hydraulic head, includes 38	1				
36*	16U557	LABEL, brand	1				
37*	15G878	LABEL, Graco logo	1				
38*	15B063	LABEL, warning, hot surface	1				
39*	120226	SCREW, hex hd, flange	4				
40*	15H108	LABEL, pinch point	1				
42	15G501	SLEEVE, valve, hydr, motor	1				
43	15G503	STOP, valve, hydraulic motor	1				
44	15D256	SCREW, cap, sch	2				

GH933: Osanro 24U328



Tekniset tiedot

GH833: Osanro 249767, 253473

Maali-/hydraulisuhde	1,45:1
Käyttäjän syöttö	
• Suurin hydraulipaine	2 750 psi (19,0 MPa, 190 bar)
• Vaadittu hydraulivirtaus	23,6 lpm
Suurin kierrosnopeus	64 kierr./min
Laitteen teho	
• Suurin nesteen paine	4 000 psi (27,6 MPa, 275 bar)
• Suurin virtaus	15,1 lpm
Mitat	
Korkeus	1 003 mm
Leveys	190,5 mm
Syvyys	140 mm
Paino	28,6 kg

GH733: Osanro 24U326

Maali-/hydraulisuhde	1,45:1
Käyttäjän syöttö	
• Suurin hydraulipaine	2 750 psi (19,0 MPa, 190 bar)
• Vaadittu hydraulivirtaus	23,6 lpm
Suurin kierrosnopeus	64 kierr./min
Laitteen teho	
• Suurin nesteen paine	4000 psi (27,6 MPa, 276 bar)
• Suurin virtaus	15,1 lpm
Mitat	
Korkeus	1016 mm
Leveys	229 mm
Syvyys	223,5 mm
Paino	41,9 kg

GH5040: Osanro 24U327

Maali-/hydraulisuhde	1,82:1
Käyttäjän syöttö	
• Suurin hydraulipaine	2 750 psi (19,0 MPa, 190 bar)
• Vaadittu hydraulivirtaus	23,6 lpm
Suurin kierrosnopeus	64 kierr./min
Laitteen teho	
• Suurin nesteen paine	5000 psi (34,5 MPa, 345 bar)
• Suurin virtaus	13,2 lpm
Mitat	
Korkeus	1099,8 mm
Leveys	229 mm
Syvyys	221 mm
Paino	46,7 kg

GH2570: Osanro 24U325

Maali-/hydraulisuhte	0,9:1
Käyttäjän syöttö	
• Suurin hydraulipaine	2 750 psi (19,0 MPa, 190 bar)
• Vaadittu hydraulivirtaus	23,6 lpm
Suurin kierrosnopeus	64 kierr./min
Laitteen teho	
• Suurin nesteen paine	2500 psi (17.2 MPa, 172 bar)
• Suurin virtaus	26,5 lpm
Mitat	
Korkeus	1196 mm
Leveys	229 mm
Syvyys	221 mm
Paino	61,7 kg

GH933: Osanro 24U328

Maali-/hydraulisuhte	2,64:1
Käyttäjän syöttö	
• Suurin hydraulipaine	2 750 psi (19,0 MPa, 190 bar)
• Vaadittu hydraulivirtaus	23,6 lpm
Suurin kierrosnopeus	64 kierr./min
Laitteen teho	
• Suurin nesteen paine	7250 psi (50 MPa, 500 bar)
• Suurin virtaus	9,5 lpm
Mitat	
Korkeus	1052 mm
Leveys	233 mm
Syvyys	244 mm
Paino	46,7 kg

For the latest information about Graco products, visit www.graco.com.

For patent information, see www.graco.com/patents.

TO PLACE AN ORDER, contact your Graco distributor or call 1-800-690-2894 to identify the nearest distributor.

*All written and visual data contained in this document reflects the latest product information available at the time of publication.
Graco reserves the right to make changes at any time without notice.*

Katso patentitiedot osoitteesta www.graco.com/patents.

Käännös alkuperäisistä ohjeista. This manual contains Finnish.MM 311492

Graco Headquarters: Minneapolis

International Offices: Belgium, China, Japan, Korea

GRACO INC. AND SUBSIDIARIES • P.O. BOX 1441 • MINNEAPOLIS MN 55440-1441 • USA

Copyright 2006, Graco Inc. All Graco manufacturing locations are registered to ISO 9001.

www.graco.com

Revised G, August 2022