

Kit OEM GH733, GH833, GH933, GH2570 e GH5040

311527G
PT

*- Utilização em Demão Arquitectónica, Pinturas, Revestimento de Telhados
e Revestimentos Subterrâneos -*

GH733: Ref. 24U326

Pressão de trabalho máxima de 4000 psi (27,6 MPa, 275,8 bar) (PSI de funcionamento do material)

GH833: Ref. 249767, 253473

Pressão de trabalho máxima de 4000 psi (27,6 MPa, 275,8 bar) (PSI de funcionamento do material)

GH933: Part No. 24U328

Pressão de trabalho máxima de 7250 psi (50 MPa, 500 bar) (PSI de funcionamento do material)

GH2570: Part No. 24U325

Pressão de trabalho máxima de 2500 psi (17.2 MPa, 172 bar) (PSI de funcionamento do material)

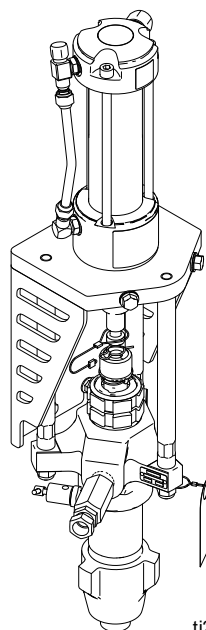
GH5040: Part No. 24U327

Pressão de trabalho máxima de 5000 psi (34.5 MPa, 345 bar) (PSI de funcionamento do material)

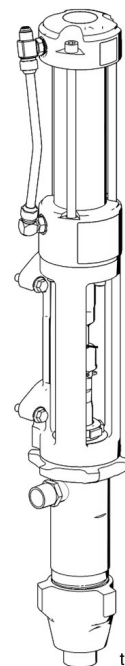


Instruções de segurança importantes

Leia todas as advertências e instruções deste manual. Guarde estas instruções.



ti22404a



ti7580a

Peças

GH833: Ref. 249767, 253473






FN	Part No.	Description	Qty
7*	120226	SCREW, hex hd, flange	4
36	287834	KIT, pump, displacement, includes 141	1
40*	116554	WASHER, flat	1
42	15G501	SLEEVE, valve, hydr, motor	1
43	15G503	STOP, valve, hydraulic motor	1
44	15D256	SCREW, cap, sch	2
45	101947	BALL, bearing	2
46	15G270	YOKE, arm, hydraulic motor	2
48	105270	SCREW, shoulder, sch	4
52*	287869	CYLINDER, hydraulic motor	1
53	287870	KIT, repair, packing, hydraulic, includes 62	1
53a		BEARING, piston	1
53b		O-RING, piston	1
53c		SEAL, piston, hydraulic motor	1
53d		SEAL, rod	1
53e		BEARING, rod	1
53f		WIPER, rod	1
62*	116084	PACKING, o-ring	2
63*	15G559	HOUSING, hydraulic motor, lower	1
66*	101970	PLUG, pipe	1
73*	15G639	ADAPTER, hydraulic motor/pump	1
74*	120202	SCREW, cap sch	3
75	288061	CAP, hydraulic head, includes 175	1
76	287868	PISTON, hydraulic	1
90*	120138	SCREW, cap, socket head	3
91	120146	SPRING, compression	1
97*	287841	TUBE	1
104*	120065	FITTING, hydraulic	1
105*	117607	FITTING, elbow std thd	1
106*	117609	FITTING, tee, branch, str thd	1
121*	116407	CLIP, hairpin	1
122	15G204	NUT, retaining	1
124	197340	COVER, coupler	1
125*	244819	COUPLING, assembly	1
141	15H335	FITTING, nipple, 1 in. npt, includes 36	1
169*	16U557	LABEL, front	1
170	15G878	LABEL, Graco logo	1
175*	15B063	LABEL, warning	1
163‡	15H201	SHIELD, pump	1
164‡	111235	SCREW, mach, pnh	1
165‡	120317	NUT, wing	1

As etiquetas, rótulos e cartões de Perigo e Advertência suplementares estão disponíveis gratuitamente.

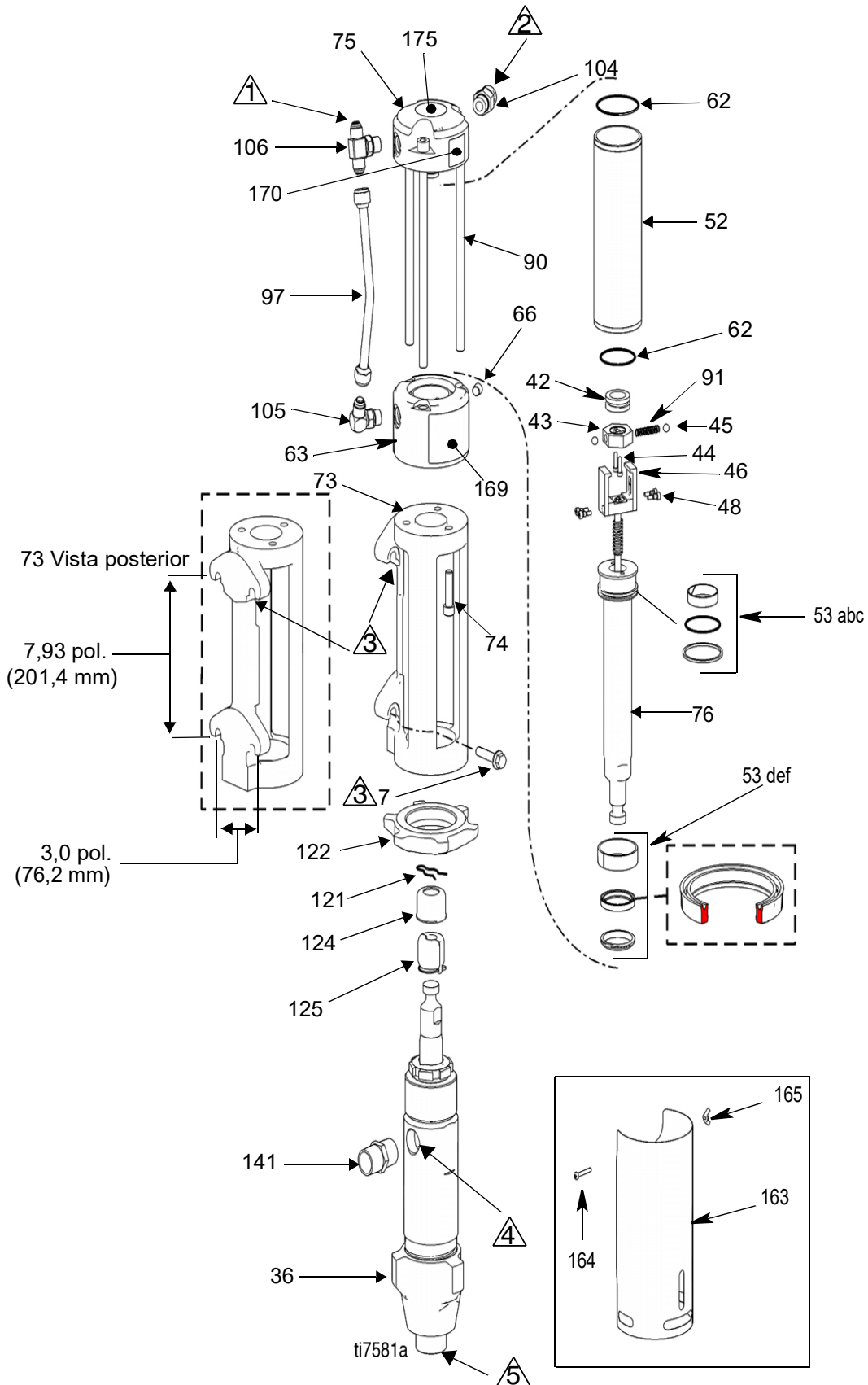
‡ Utilizar no modelo 253473.

* Incluído no Kit de Reparo do Motor Hidráulico 24Y566

Item Descrição

	ENTRADA HIDRÁULICA, 3/4 pol. – 16 UNF (roscagem fina unificada) 2A, macho alargado de 37°
	ENTRADA HIDRÁULICA, 1-1/6 pol. – 12 UN 2A, macho alargado de 37°
	ENCAIXE DE MONTAGEM, 4X, 7/16 pol. - 14 UNC 2B, parafuso de tampa com flange, comprimento de 1-3/4 pol. recomendado (Ref. Graco 120226)
	Fêmea de 1 pol. - 11-1/2 NPT
	Macho de 1-1/2 pol. - 11-1/2 NPT

GH833: Ref. 249767, 253473



GH733: Ref. 24U326

FN	Part No.	Description	Qty	FN	Part No.	Description	Qty
1	16U773	BRACKET, mount pump, painted	1	45	101947	BALL, bearing	2
2*	116554	WASHER, flat	1	46	15G270	YOKE, arm, hydraulic motor	2
3*	C20019	SCREW, cap, socket head	1	48	105270	SCREW, shoulder, sch	4
4	111802	SCREW, cap, hex head	2	53	287870	KIT, repair, packing, hydraulic, includes 6	1
5	109570	WASHER, plain	2	53a		BEARING, piston	1
6*	116084	PACKING, o-ring	2	53b		O-RING, piston	1
7*	287869	KIT, repair, cylinder, hydraulic (4GPM)	1	53c		SEAL, piston, hydraulic motor	1
8*	15G559	HOUSING, hydraulic motor, lower	1	53d		SEAL, rod	1
9	16U336	ROD, tie	3	53e		BEARING, rod	1
10	101712	NUT, lock	3	53f		WIPER, rod	1
11*	287868	KIT, repair, piston/rod, hydraulic	1	91	120146	SRPING, compression	1
12	16U937	FITTING, tee, NTP, 1 X 3/4 X 3/8	1	<i>As etiquetas, rótulos e cartões de Perigo e Advertência suplementares estão disponíveis gratuitamente.</i>			
13	157785	FITTING, swivel	1	<i>* Incluído no Kit de Reparo do Motor Hidráulico 24Y566</i>			
14	245143	VALVE, pressure, bleed	1	Item	Descrição		
21*	120138	SCREW, cap, socket head	3	⚠	ENTRADA HIDRÁULICA, 3/4 pol. – 16 UNF (roscagem fina unificada) 2A, macho alargado de 37°		
23	L250C1	LOWER, xtreme, 250, NF, seal	1	⚠	ENTRADA HIDRÁULICA, 1-1/6 pol. – 12 UN 2A, macho alargado de 37°		
24*	120202	SCREW, cap sch	3	⚠	ENCAIXE DE MONTAGEM, 4X, 7/16 pol. - 14 UNC 2B, parafuso de tampa com flange, comprimento de 1-3/4 pol. recomendado (Ref. Graco 120226)		
25*	244819	COUPLING, assembly, 145-290 XT	1	⚠	Fêmea de 1.0 po. NPT giratória fêmea 0.75 pol. NPS (com a montagem como enviado)		
26*	197340	COVER, coupler	1	⚠	Macho de 1.25 pol. NPT		
27	244820	CLIP, hairpin (w/ lanyard)	1				
29*	117607	FITTING, elbow std thd	1				
30*	101970	PLUG, pipe hdls	1				
31*	117609	FITTING, tee, branch, str thd	1				
32*	120065	FITTING, hydraulic	1				
34*	287841	TUBE, rigid, hydraulic	1				
35	288061	CAP, hydraulic head, includes 38	1				
36*	16U557	LABEL, brand	1				
37*	15G878	LABEL, Graco logo	1				
38*	15B063	LABEL, warning, hot surface	1				
39*	120226	SCREW, hex hd, flange	4				
40*	15H108	LABEL, pinch point	1				
42	15G501	SLEEVE, valve, hydr, motor	1				
43	15G503	STOP, valve, hydraulic motor	1				
44	15D256	SCREW, cap, sch	2				

GH5040: Ref. 24U327

FN	Part No.	Description	Qty	FN	Part No.	Description	Qty
1	16U773	BRACKET, mount, pump, paint	1	44	15D256	SCREW, cap, sch	2
4	111802	SCREW, cap, hex hd	2	45	101947	BALL, bearing	2
5	109570	WASHER, plain	2	46	15G270	YOKE, arm, hydraulic motor	2
6*	116084	PACKING, o-ring	2	48	105270	SCREW, shoulder, sch	4
7*	287869	KIT, repair, cylinder, hydraulic (4GPM)	1	53	287870	KIT, repair, packing, hydraulic, includes 6	1
8*	15G559	HOUSING, hydraulic motor, lower	1	53a		BEARING, piston	1
9	16U336	ROD, tie	3	53b		O-RING, piston	1
10	101712	NUT, lock	3	53c		SEAL, piston, hydraulic motor	1
11*	287868	KIT, repair, piston/rod, hydraulic	1	53d		SEAL, rod	1
12	16U937	FITTING, tee, NPT, 1 X 3/4 X 3/8	1	53e		BEARING, rod	1
13	157785	FITTING, swivel	1	53f		WIPER, rod	1
14	245143	VALVE, pressure, bleed	1	91	120146	SRPING, compression	1
21*	120138	SCREW, cap, socket head	3				
23	L220C1	LOWER, xtreme, 220, NF, xseal	1				
24*	120202	SCREW, cap sch	3				
25*	244819	COUPLING, assembly, 145-290 Xtreme	1				
26	197340	COVER, coupler	1				
27	244820	CLIP, hairpin (w/ lanyard)	1				
28	116976	FITTING, elbow, 90 deg., female	1				
29*	117607	FITTING, elbow, std thd	1				
30*	101970	PLUG, pipe, hdls	1				
31*	117609	FITTING, tee, branch, std thd	1				
32*	120065	FITTING, hydraulic	1				
34*	287841	TUBE, rigid, hydraulic	1				
35	288061	CAP, hydraulic head, includes 38	1				
36*	16U557	LABEL, brand	1				
37*	15G878	LABEL, Graco logo	1				
38*	15B063	LABEL, warning, hot surface	1				
39*	120226	SCREW, hed hd, flange	4				
40*	15H108	LABEL, pinch point	1				
42	15G501	SLEEVE, valve, hydr, motor	1				
43	15G503	STOP, valve, hydraulic motor	1				

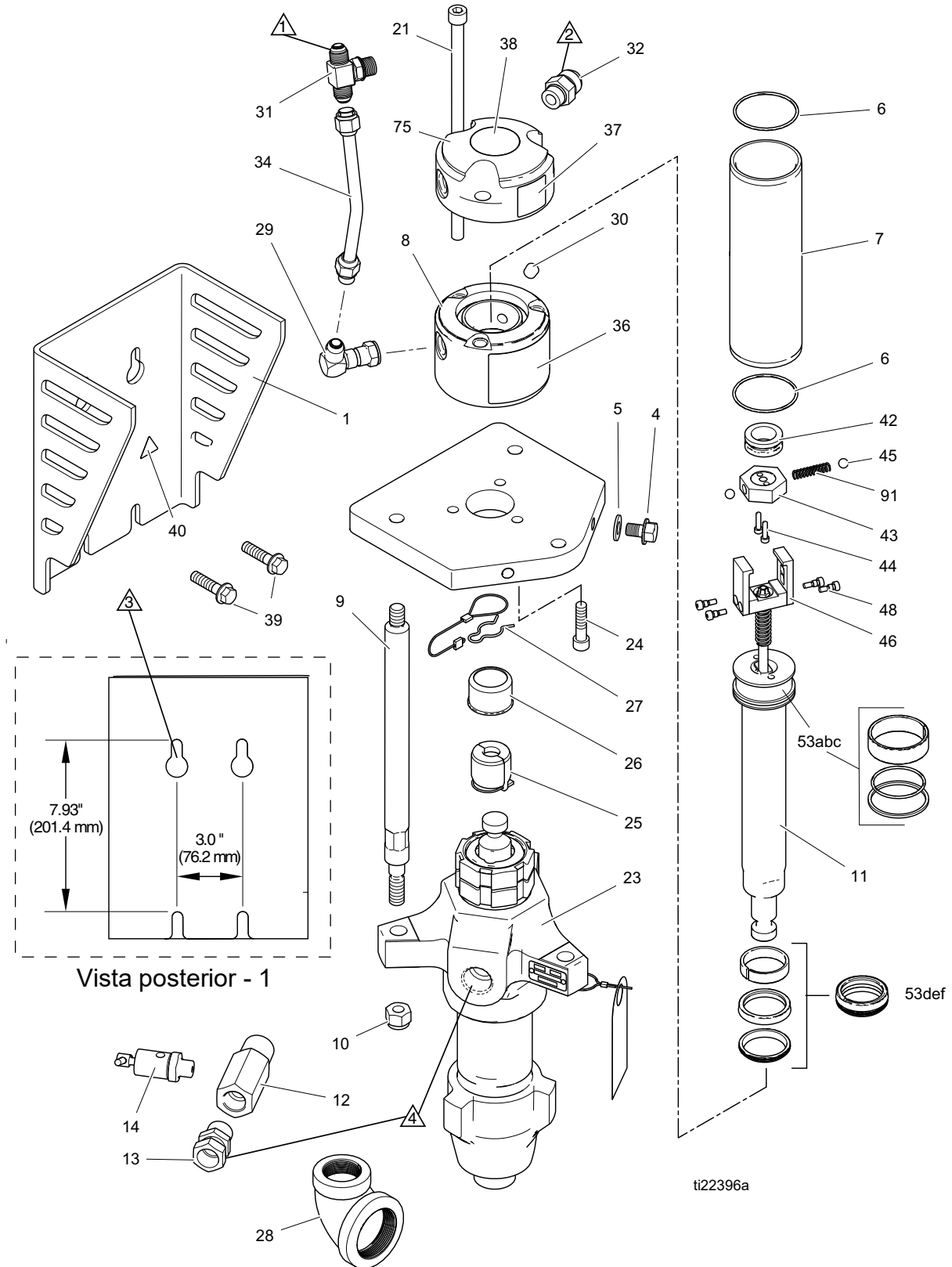
As etiquetas, rótulos e cartões de Perigo e Advertência suplementares estão disponíveis gratuitamente.

** Incluído no Kit de Reparo do Motor Hidráulico 24Y566*

Item Descrição

- ⚠ ENTRADA HIDRÁULICA, 3/4 pol. – 16 UNF (roscagem fina unificada) 2A, macho alargado de 37°
- ⚠ ENTRADA HIDRÁULICA, 1-1/6 pol. – 12 UN 2A, macho alargado de 37°
- ⚠ ENCAIXE DE MONTAGEM, 4X, 7/16 pol. - 14 UNC 2B, parafuso de tampa com flange, comprimento de 1-3/4 pol. recomendado (Ref. Graco 120226)
- ⚠ Fêmea de 1.0 po. NPT giratória fêmea 0.75 pol. NPS (com a montagem como enviado)
- ⚠ Macho de 1.25 pol. NPT

GH733: Ref. 24U326 e GH5040: Ref. 24U327



GH2570: Ref. 24U325

FN	Part No.	Description	Qty	FN	Part No.	Description	Qty
1	16U773	BRACKET, mount, pump, painted	1	42	15G501	SLEEVE, valve, hydr, motor	1
4	111802	SCREW, cap, hex hd	2	43	15G503	STOP, valve, hydraulic motor	1
5*	109570	WASHER, plain	2	44	15D256	SCREW, cap, sch	2
6*	116084	PACKING, o-ring	2	45	101947	BALL, bearing	2
7*	287869	KIT, repair, cylinder, hydraulic (4GPM)	1	46	15G270	YOKE, arm, hydraulic motor	2
8*	15G559	HOUSING, hydraulic motor, lower	1	48	105270	SCREW, shoulder, sch	4
9	16U339	ROD, tie	3	49	184278	TOOL, wrench, packing nut	1
10	101712	NUT, lock	3	53	287870	KIT, repair, packing, hydraulic, includes 6	1
11*	287868	KIT, repair, piston/rod, hydraulic	1	53a		BEARING, piston	1
12	111337	FITTING, tee, street	1	53b		O-RING, piston	1
13	157785	FITTING, swivel	1	53c		SEAL, piston, hydraulic motor	1
14	224441	VALVE, ball	1	53d		SEAL, rod	1
15	100505	BUSHING, pipe	1	53e		BEARING, rod	1
16	156172	FITTING, union, swivel	1	53f		WIPER, rod	1
17	184470	FITTING, outlet	1	91	120146	SPRING, compression	1
21*	120138	SCREW, cap, socket head	3				
22	184096	NUT, coupling	1				
23	222796	PUMP, recip, displ (18cm-cstl)	1				
24*	120202	SCREW, cap sch	3				
25	184130	COLLAR, coupling	2				
26	16U420	COUPLER, rod, pump	1				
27	16U421	COLLAR, coupling, rod, pump	2				
28	100088	ELBOW, street, pipe, 90 de	1				
29*	117607	FITTING, elbow std thd	1				
30*	101970	PLUG, pipe, hdls	1				
31*	117609	FITTING, tee, branch, str thd	1				
32*	120065	FITTING, hydraulic	1				
33	109213	PACKING, o-ring	1				
34*	287841	TUBE, rigid, hydraulic	1				
35	288061	CAP, hydraulic head, includes 38	1				
36*	16U557	LABEL, brand	1				
37*	15G878	LABEL, Graco logo	1				
38*	15B063	LABEL, warning, hot surface	1				
39*	120226	SCREW, hex hd, flange	4				
40*	15H108	LABEL, pinch point	1				

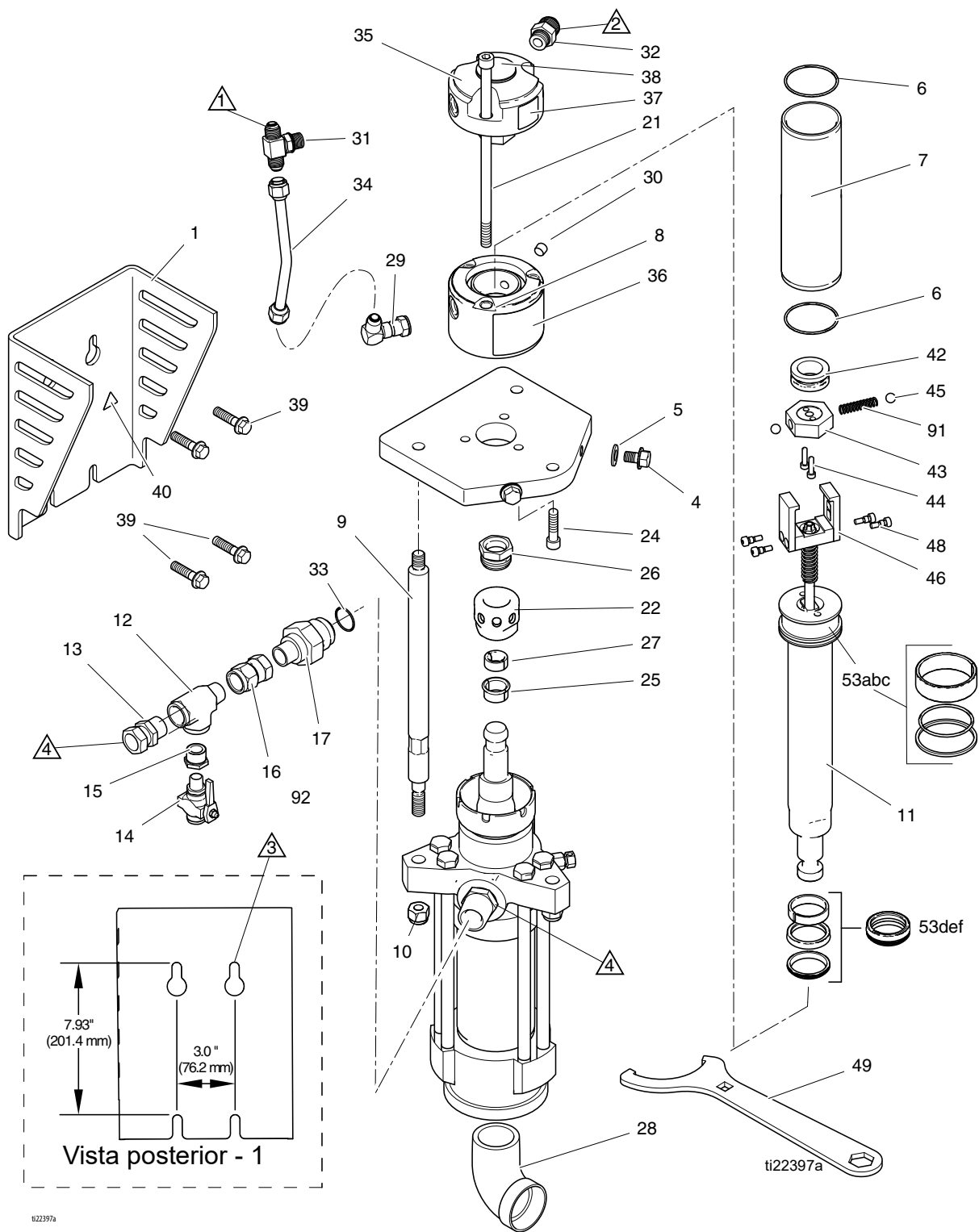
As etiquetas, rótulos e cartões de Perigo e Advertência suplementares estão disponíveis gratuitamente.

** Incluído no Kit de Reparo do Motor Hidráulico 24Y566*

Item Descrição

- ① ENTRADA HIDRÁULICA, 3/4 pol. – 16 UNF (roscagem fina unificada) 2A, macho alargado de 37°
- ② ENTRADA HIDRÁULICA, 1-1/6 pol. – 12 UN 2A, macho alargado de 37°
- ③ ENCAIXE DE MONTAGEM, 4X, 7/16 pol. - 14 UNC 2B, parafuso de tampa com flange, comprimento de 1-3/4 pol. recomendado (Ref. Graco 120226)
- ④ Macho de 1.5 pol. NPT giratória fêmea 0.75 pol. NPS (com a montagem como enviado)
- ⑤ Fêmea de 2.0 pol. NPT

GH2570: Ref. 24U325



ti22397a

GH933: Ref. 24U328

FN	Part No.	Description	Qty	FN	Part No.	Description	Qty
1	16U773	BRACKET, mount, pump, painted	1	45	101947	BALL, bearing	2
2*	116554	WASHER, flat	1	46	15G270	YOKE, arm, hydraulic motor	2
3*	C20019	SCREW, cap socket head	1	48	105270	SCREW, shoulder, sch	4
4	111802	SCREW, cap, hex hd	2	53	287870	KIT, repair, packing, hydraulic, includes 6	1
5	109570	WASHER, plain	2	53a		BEARING, piston	1
6*	116084	PACKING, o-ring	2	53b		O-RING, piston	1
7*	287869	KIT, repair, cylinder, hydraulic (4GPM)	1	53c		SEAL, piston, hydraulic motor	1
8*	15G559	HOUSING, hydraulic motor, lower	1	53d		SEAL, rod	1
9	16U336	ROD, tie	3	53e		BEARING, rod	1
10	101712	NUT, lock	3	53f		WIPER, rod	1
11*	287868	KIT, repair, piston/rod, hydraulic	1	91	120146	SPRING, compression	1
21*	120138	SCREW, cap, socket head	3				
23	L145C2	LOWER, xtreme, 145, w/ filter, xseal	1				
24*	120202	SCREW, cap sch	3				
25*	244819	COUPLING, assembly, 145-290 xtreme	1				
26*	197340	COVER, coupler	1				
27	244820	CLIP, hairpin (w/ lanyard)	1				
28	116401	ADAPTER, elbow	1				
29*	117607	FITTING, elbow std thd	1				
30*	101970	PLUG, pipe, hdls	1				
31*	117609	FITTING, tee, branch, str thd	1				
32*	120065	FITTING, hydraulic	1				
34*	287841	TUBE, rigid, hydraulic	1				
35	288061	CAP. hydraulic head, includes 38	1				
36*	16U557	LABEL, brand	1				
37*	15G878	LABEL, Graco logo	1				
38*	15B063	LABEL, warning, hot surface	1				
39*	120226	SCREW, hex hd, flange	4				
40*	15H108	LABEL, pinch point	1				
42	15G501	SLEEVE, valve, hydr, motor	1				
43	15G503	STOP, valve, hydraulic motor	1				
44	15D256	SCREW, cap, sch	2				

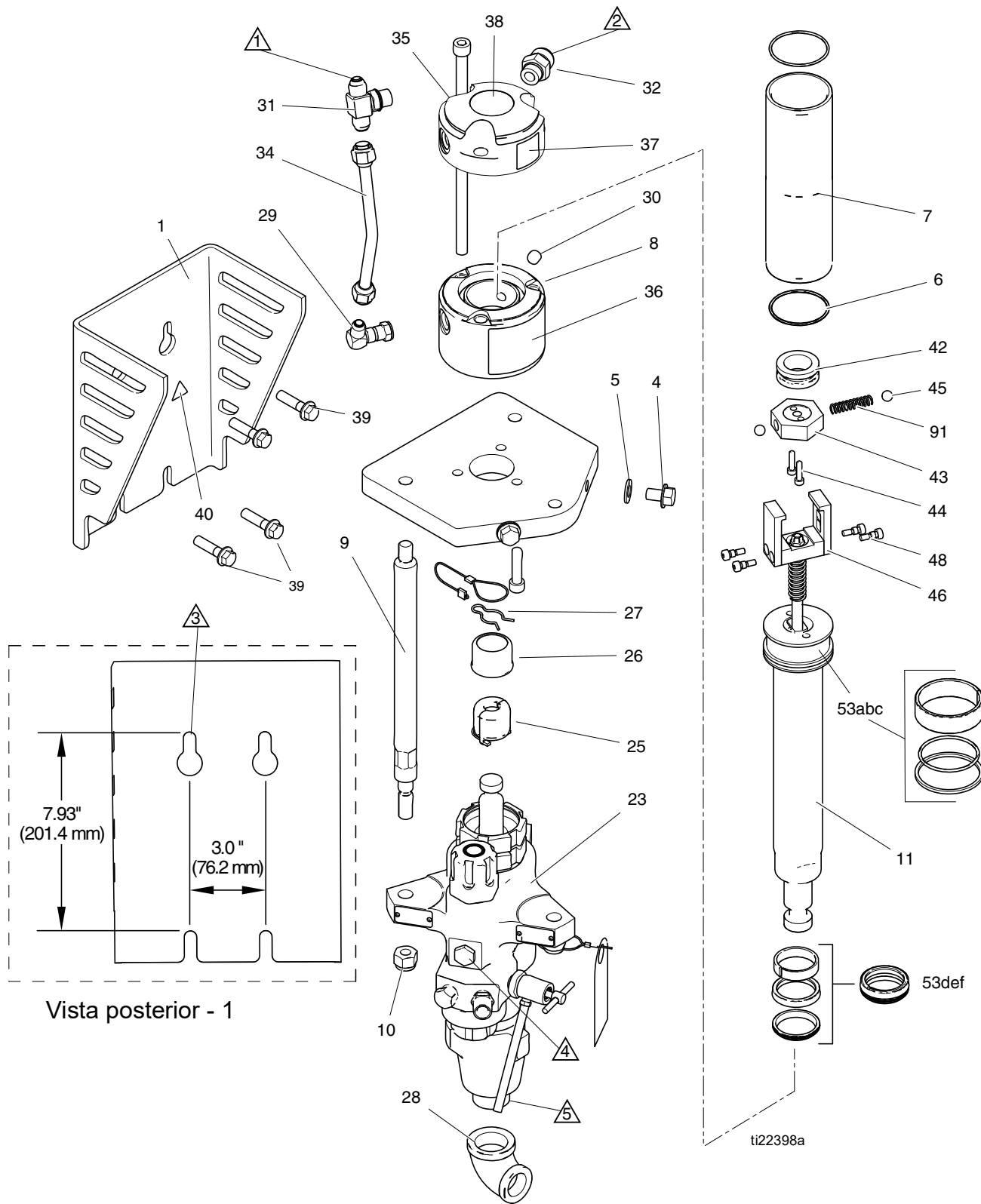
As etiquetas, rótulos e cartões de Perigo e Advertência suplementares estão disponíveis gratuitamente.

** Incluído no Kit de Reparo do Motor Hidráulico 24Y566*

Item Descrição

- ① ENTRADA HIDRÁULICA, 3/4 pol. – 16 UNF (roscagem fina unificada) 2A, macho alargado de 37°
- ② ENTRADA HIDRÁULICA, 1-1/6 pol. – 12 UN 2A, macho alargado de 37°
- ③ ENCAIXE DE MONTAGEM, 4X, 7/16 pol. - 14 UNC 2B, parafuso de tampa com flange, comprimento de 1-3/4 pol. recomendado (Ref. Graco 120226)
- ④ Macho de 0.5 pol. NPT giratória fêmea 0.5 pol. NPS (com a montagem como enviado)
- ⑤ Fêmea de 1.25 pol. NPT

GH933: Ref. 24U328



Ficha Técnica

GH833: Ref. 249767, 253473

Proporção de tinta/hidráulica	1,45:1
Entrada fornecida pelo utilizador	
• Pressão hidráulica máxima	2750 psi (190 bar, 19,0 MPa)
• Vazão hidráulica necessária	6,25 gpm (23,6 l/min.)
Proporção máxima de ciclo	64 cpm
Saída da unidade	
• Pressão máxima do líquido	4000 psi (275 bar, 27,6 MPa)
• Vazão máxima	4 gpm (15,1 l/pm)
Dimensões	
Altura	39,5 pol. (1003 mm)
Largura	7,5 pol. (190,5 mm)
Profundidade	5,5 pol. (140 mm)
Peso	63 lbs (28,6 kg)

GH733: Ref. 24U326

Proporção de tinta/hidráulica	1,45:1
Entrada fornecida pelo utilizador	
• Pressão hidráulica máxima	2750 psi (190 bar, 19,0 MPa)
• Vazão hidráulica necessária	6,25 gpm (23,6 l/min.)
Proporção máxima de ciclo	64 cpm
Saída da unidade	
• Pressão máxima do líquido	4000 psi (27,6 MPa, 276 bar)
• Vazão máxima	4 gpm (15,1 lpm)
Dimensões	
Altura	40 pol. (1016 mm)
Largura	9,0 pol. (229 mm)
Profundidade	8,8 pol. (223,5 mm)
Peso	99 lbs (41,9 kg)

GH5040: Ref. 24U327

Proporção de tinta/hidráulica	1,82:1
Entrada fornecida pelo utilizador	
• Pressão hidráulica máxima	2750 psi (190 bar, 19,0 MPa)
• Vazão hidráulica necessária	6,25 gpm (23,6 l/min.)
Proporção máxima de ciclo	64 cpm
Saída da unidade	
• Pressão máxima do líquido	5000 psi (34,5 MPa, 345 bar)
• Vazão máxima	3,5 gpm (13,2 lpm)
Dimensões	
Altura	43,3 pol. (1099,8 mm)
Largura	9,0 pol. (229 mm)
Profundidade	8,7 pol. (221 mm)
Peso	103 lbs (46,7 kg)

GH2570: Ref. 24U325

Proporção de tinta/hidráulica	0,9:1
Entrada fornecida pelo utilizador	
• Pressão hidráulica máxima	2750 psi (190 bar, 19,0 MPa)
• Vazão hidráulica necessária	6,25 gpm (23,6 l/min.)
Proporção máxima de ciclo	64 cpm
Saída da unidade	
• Pressão máxima do líquido	2500 psi (17,2 MPa, 172 bar)
• Vazão máxima	7 gpm (26,5 lpm)
Dimensões	
Altura	47,1 pol. (1196 mm)
Largura	9,0 pol. (229 mm)
Profundidade	8,7 pol. (221 mm)
Peso	136 lbs (61,7 kg)

GH933: Ref. 24U328

Proporção de tinta/hidráulica	2,64:1
Entrada fornecida pelo utilizador	
• Pressão hidráulica máxima	2750 psi (190 bar, 19,0 MPa)
• Vazão hidráulica necessária	6,25 gpm (23,6 l/min.)
Proporção máxima de ciclo	64 cpm
Saída da unidade	
• Pressão máxima do líquido	7250 psi (50 MPa, 500 bar)
• Vazão máxima	2,5 gpm (9,5 lpm)
Dimensões	
Altura	41,4 pol. (1052 mm)
Largura	9,17 pol. (233 mm)
Profundidade	9,6 pol. (244 mm)
Peso	103 lbs (46,7 kg)

For the latest information about Graco products, visit www.graco.com.

For patent information, see www.graco.com/patents.

TO PLACE AN ORDER, contact your Graco distributor or call 1-800-690-2894 to identify the nearest distributor.

*All written and visual data contained in this document reflects the latest product information available at the time of publication.
Graco reserves the right to make changes at any time without notice.*

Para obter informações sobre patentes, consulte www.graco.com/patents.

Tradução das instruções originais. This manual contains Portuguese. MM 311492

Graco Headquarters: Minneapolis

International Offices: Belgium, China, Japan, Korea

GRACO INC. AND SUBSIDIARIES • P.O. BOX 1441 • MINNEAPOLIS MN 55440-1441 • USA

Copyright 2006, Graco Inc. All Graco manufacturing locations are registered to ISO 9001.

www.graco.com

Revised G, August 2022