

Οδηγίες–Κατάλογος εξαρτημάτων



GH733, GH833, GH933, GH2570 ΚΑΙ GH5040 OEM Kit

311525H
EL

*- Για χρήση με αρχιτεκτονικά επιχρίσματα, χρώματα,
επιχρίσματα οροφών και επιχρίσματα υπόγειων επιφανειών -*

GH733: Αρ. εξαρτήματος 24U326

Μέγιστη πίεση λειτουργίας 4000 psi (27,6 MPa, 275,8 bar) (PSI λειτουργίας υλικού)

GH833: Αρ. εξαρτήματος 249767, 253473

Μέγιστη πίεση λειτουργίας 4000 psi (27,6 MPa, 275,8 bar) (PSI λειτουργίας υλικού)

GH933: Αρ. εξαρτήματος 24U328

Μέγιστη πίεση λειτουργίας 7250 psi (50 MPa, 500 bar) (PSI λειτουργίας υλικού)

GH2570: Αρ. εξαρτήματος 24U325

Μέγιστη πίεση λειτουργίας 2500 psi (17,2 MPa, 172 bar) (PSI λειτουργίας υλικού)

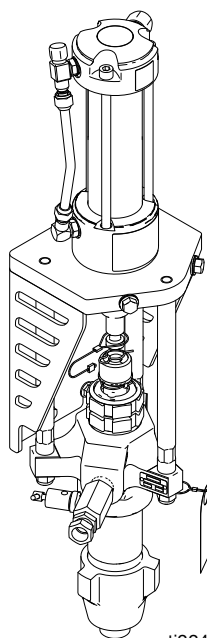
GH5040: Αρ. εξαρτήματος 24U327

Μέγιστη πίεση λειτουργίας 5000 psi (34,5 MPa, 345 bar) (PSI λειτουργίας υλικού)



Σημαντικές οδηγίες για την ασφάλεια

Διαβάστε όλες τις προειδοποιήσεις
και τις οδηγίες σε αυτό το εγχειρίδιο.
Φυλάξτε αυτές τις οδηγίες.



ti22404a



ti7580a

PROVEN QUALITY. LEADING TECHNOLOGY.

Εξαρτήματα

GH833: Αρ. εξαρτήματος 249767, 253473

Αρ. σχήματος	Αρ. Εξαρτήματος	Περιγραφή	Ποσότη.	Αρ. σχήματος	Αρ. Εξαρτήματος	Περιγραφή	Ποσότη.
7*	120226	ΒΙΔΑ, εξαγωνικής κεφαλής, φλαντζωτή	4	104*	120065	ΣΥΝΔΕΤΙΚΟ ΕΞΑΡΤΗΜΑ, υδραυλικό	1
36	287834	ΚΙΤ, αντλίας, βαφής, περιλαμβάνεται το στοιχείο 141	1	105*	117607	ΣΥΝΔΕΤΙΚΟ ΕΞΑΡΤΗΜΑ, γωνία, τυπικό σπείρωμα	1
40*	116554	ΡΟΔΕΛΑ, επίπεδη	1	106*	117609	ΣΥΝΔΕΤΙΚΟ, ταυ, διακλάδωσης, τυπικό σπείρωμα	1
42	15G501	ΧΙΤΩΝΙΟ, βαλβίδα, υδραυλικού κινητήρα	1	121*	116407	ΚΛΙΠ, φουρκέτα	1
43	15G503	ΑΠΟΜΟΝΩΣΕΩΣ, βαλβίδα, υδραυλικού κινητήρα	1	122	15G204	ΠΑΞΙΜΑΔΙ, συγκράτησης	1
44	15D256	ΒΙΔΑ, συναρμολόγησης, άλλεν	2	124	197340	ΚΑΛΥΜΜΑ, σύζευξης	1
45	101947	ΜΠΙΛΙΑ, ρουλεμάν	2	125*	244819	ΣΥΖΕΥΞΗ, συγκρότημα	1
46	15G270	ΜΑΓΝΗΤΙΚΟ ΖΕΥΓΟΣ, βραχίονα, υδραυλικού κινητήρα	2	141	15H335	ΣΥΝΔΕΤΙΚΟ ΕΞΑΡΤΗΜΑ, ρακόρ, 1 in. npt, περιλαμβάνεται το στοιχείο 36	1
48	105270	ΒΙΔΑ, άξονας, άλλεν	4	169*	16U557	ΕΤΙΚΕΤΑ, εμπρός	1
52*	287869	ΚΥΛΙΝΔΡΟΣ, υδραυλικού κινητήρα	1	170	15G878	ΕΤΙΚΕΤΑ, λογότυπο Graco	1
53	287870	ΚΙΤ, επισκευής, στεγανοποιητικού παρεμβύσματος, υδραυλικού, περιλαμβάνεται το στοιχείο 62	1	175*▲	15B063	ΕΤΙΚΕΤΑ, προειδοποίησης	1
53a		ΡΟΥΛΕΜΑΝ, εμβόλου	1	163‡	15H201	ΚΑΛΥΜΜΑ, αντλίας	1
53b		ΔΑΚΤΥΛΙΟΣ Ο, εμβόλου	1	164‡	111235	ΚΟΧΛΙΑΣ, κατεργ., πομπέ	1
53c		ΣΤΕΓΑΝΟΠΟΙΗΤΙΚΟ, εμβόλου, υδραυλικός κινητήρας	1	165‡	120317	ΠΑΞΙΜΑΔΙ, πτερούγιο	1
53d		ΣΤΕΓΑΝΟΠΟΙΗΤΙΚΟ, άξονα	1				
53e		ΡΟΥΛΕΜΑΝ, άξονας	1				
53f		ΕΞΩΤΕΡΙΚΗ ΤΣΙΜΟΥΧΑ, άξονας	1				
62*	116084	ΠΑΡΕΜΒΥΣΜΑ, δακτυλίου Ο	2				
63*	15G559	ΠΕΡΙΒΛΗΜΑ, υδραυλικού κινητήρα, κάτω αντλίας	1				
66*	101970	ΠΩΜΑ, σωλήνας	1				
73*	15G639	ΠΡΟΣΑΡΜΟΓΕΑΣ, υδραυλικού κινητήρα/αντλίας	1				
74*	120202	ΒΙΔΑ, άλλεν	3				
75	288061	ΚΑΠΑΚΙ, υδραυλικής κεφαλής, περιλαμβάνεται το στοιχείο 175	1				
76	287868	ΕΜΒΟΛΟ, υδραυλικό	1				
90*	120138	ΒΙΔΑ, συναρμολόγησης, με εσοχή	3				
91	120146	ΕΛΑΤΗΡΙΟ, συμπίεσης	1				
97*	287841	ΣΩΛΗΝΑΣ	1				

▲ Διατίθενται δωρεάν ανταλλακτικές ετικέτες, πινακίδες και κάρτες κινδύνου και προειδοποίησης.

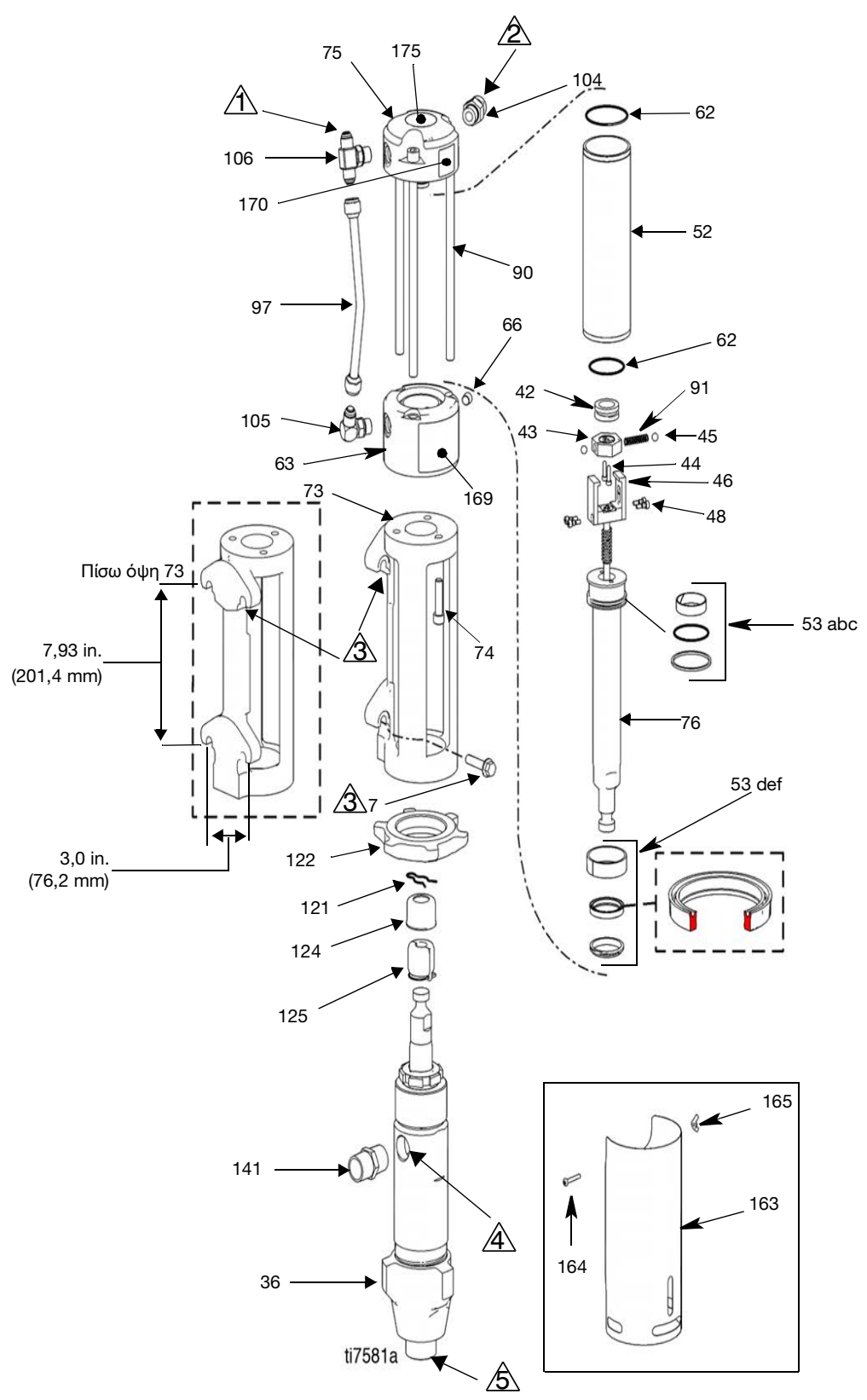
‡ Χρήση στο μοντέλο 253473.

* Περιλαμβάνεται στο κιτ επισκευής υδραυλικού κινητήρα 24Y566

Στοιχείο Περιγραφή

- 1 ΑΚΡΟΦΥΣΙΟ ΕΙΣΟΔΟΥ ΥΔΡΑΥΛΙΚΟΥ ΡΕΥΣΤΟΥ, 3/4 in. - 16 UNF 2A, με άνοιγμα στομίου 37°
- 2 ΒΑΛΒΙΔΑ ΑΝΤΕΠΙΣΤΡΟΦΗΣ ΥΔΡΑΥΛΙΚΟΥ ΡΕΥΣΤΟΥ, 1-1/6 in. - 12 UN 2A, με άνοιγμα στομίου 37°, αρσενικό
- 3 ΣΧΙΣΜΗ ΣΤΕΡΕΩΣΗΣ, 4X, 7/16 in. - 14 UNC 2B, βίδα συναρμολόγησης, φλαντζωτής κεφαλής, συνιστώμενου μήκους 1-3/4 in. (Graco PN 120226)
- 4 1 in. - 11-1/2 NPT, θηλυκό
- 5 1-1/2 in. - 11-1/2 NPT, αρσενικό

GH833: Αρ. εξαρτήματος 249767, 253473



GH733: Αρ. εξαρτήματος 24U326

Αρ. σχήματος	Αρ. Εξαρτήματος	Περιγραφή	Ποσότητα	Αρ. σχήματος	Αρ. Εξαρτήματος	Περιγραφή	Ποσότητα
1	16U773	ΥΠΟΣΤΗΡΙΓΜΑ, στερέωσης, αντλίας, βαμμένο	1	43	15G503	ΑΠΟΜΟΝΩΣΕΩΣ, βαλβίδα, υδραυλικού κινητήρα	1
2*	116554	ΡΟΔΕΛΑ, επίπεδη	1	44	15D256	ΒΙΔΑ, συναρμολόγησης, άλλεν	2
3*	C20019	ΒΙΔΑ, συναρμολόγησης, με εσοχή	1	45	101947	ΜΠΙΛΙΑ, ρουλεμάν	2
4	111802	ΒΙΔΑ, εξάγ. κεφαλή	2	46	15G270	ΜΑΓΝΗΤΙΚΟ ΖΕΥΓΟΣ, βραχίονα, υδραυλικού κινητήρα	2
5	109570	ΡΟΔΕΛΑ, απλή	2	48	105270	ΒΙΔΑ, άξονας, άλλεν	4
6*	116084	ΠΑΡΕΜΒΥΣΜΑ, δακτυλίου Ο	2	53	287870	ΚΙΤ, επισκευής, στεγανοποιητικού παρεμβύσματος, υδραυλικού, περιλαμβάνεται το στοιχείο 6	1
7*	287869	ΚΙΤ, επισκευής, κυλίνδρου, υδραυλικό (4GPM)	1	53a		ΡΟΥΛΕΜΑΝ, εμβόλου	1
8*	15G559	ΠΕΡΙΒΛΗΜΑ, υδραυλικού κινητήρα, κάτω αντλίας	1	53b		ΔΑΚΤΥΛΙΟΣ Ο, εμβόλου	1
9	16U336	ΡΑΒΔΟΣ, σύνδεσης	3	53c		ΣΤΕΓΑΝΟΠΟΙΗΤΙΚΟ, εμβόλου, υδραυλικός κινητήρας	1
10	101712	ΠΑΞΙΜΑΔΙ, ασφάλισης	3	53d		ΣΤΕΓΑΝΟΠΟΙΗΤΙΚΟ, άξονα	1
11*	287868	ΚΙΤ, επισκευής, εμβόλου/ράβδου, υδραυλικό	1	53e		ΡΟΥΛΕΜΑΝ, άξονας	1
12	16U937	ΣΥΝΔΕΤΙΚΟ ΕΞΑΡΤΗΜΑ, σχήματος T, NTP, 1 X 3/4 X 3/8	1	53f		ΕΞΩΤΕΡΙΚΗ ΤΣΙΜΟΥΧΑ, άξονας	1
13	157785	ΣΥΝΔΕΤΙΚΟ ΕΞΑΡΤΗΜΑ, στροφέας	1	91	120146	ΕΛΑΤΗΡΙΟ, συμπίεσης	1
14	245143	ΒΑΛΒΙΔΑ, πίεσης, εξαέρωσης	1				
21*	120138	ΒΙΔΑ, συναρμολόγησης, με εσοχή	3				
23	L250C1	ΚΑΤΩ ΑΝΤΛΙΑ, xtreme, 250, NF, στεγανοποιητικό	1				
24*	120202	ΒΙΔΑ, άλλεν	3				
25*	244819	ΣΥΖΕΥΞΗ, συγκρότημα, 145-290 ΧΤ	1				
26*	197340	ΚΑΛΥΜΜΑ, σύζευξης	1				
27	244820	ΚΛΙΠ, φουρκέτα (με κορδόνι)	1				
29*	117607	ΣΥΝΔΕΤΙΚΟ ΕΞΑΡΤΗΜΑ, γωνία, τυπικό σπείρωμα	1				
30*	101970	ΠΩΜΑ, σωλήνα	1				
31*	117609	ΣΥΝΔΕΤΙΚΟ, ταυ, διακλάδωσης, τυπικό σπείρωμα	1				
32*	120065	ΣΥΝΔΕΤΙΚΟ ΕΞΑΡΤΗΜΑ, υδραυλικό	1				
34*	287841	ΣΩΛΗΝΑΣ, άκαμπτος, υδραυλικός	1				
35	288061	ΚΑΠΑΚΙ, υδραυλικής κεφαλής, περιλαμβάνεται το στοιχείο 38	1				
36*	16U557	ΕΤΙΚΕΤΑ, επωνυμία	1				
37*	15G878	ΕΤΙΚΕΤΑ, λογότυπο Graco	1				
38*▲	15B063	ΕΤΙΚΕΤΑ, προειδοποίησης, καυτή επιφάνεια	1				
39*	120226	ΒΙΔΑ, εξαγωνικής κεφαλής, φλαντζωτή	4				
40*▲	15H108	ΕΤΙΚΕΤΑ, σημείο μαγκώματος	1				
42	15G501	ΧΙΤΩΝΙΟ, βαλβίδας, υδραυλικού κινητήρα	1				

▲ Διατίθενται δωρεάν ανταλλακτικές επικέτες, πινακίδες και κάρτες κινδύνου και προειδοποίησης.

* Περιλαμβάνεται στο κιτ επισκευής υδραυλικού κινητήρα 24Y566

Στοιχείο Περιγραφή



ΑΚΡΟΦΥΣΙΟ ΕΙΣΟΔΟΥ ΥΔΡΑΥΛΙΚΟΥ ΡΕΥΣΤΟΥ, 3/4 in. - 16 UNF 2A, με άνοιγμα στομίου 37°, αρσενικό



ΒΑΛΒΙΔΑ ΑΝΤΕΠΙΣΤΡΟΦΗΣ ΥΔΡΑΥΛΙΚΟΥ ΡΕΥΣΤΟΥ, 1-1/6 in. - 12 UN 2A, με άνοιγμα στομίου 37°, αρσενικό



ΣΧΙΣΜΗ ΣΤΕΡΕΩΣΗΣ, 4X, 7/16 in. - 14 UNC 2B, βίδα συναρμολόγησης, φλαντζωτής κεφαλής, συνιστώμενου μήκους 1-3/4 in. (Graco PN 120226)



1.0 in. NPT, θηλυκό
0.75 in. NPS θηλυκός στροφέας
(με συνδετικό εξάρτημα, όπως αποστέλλεται)

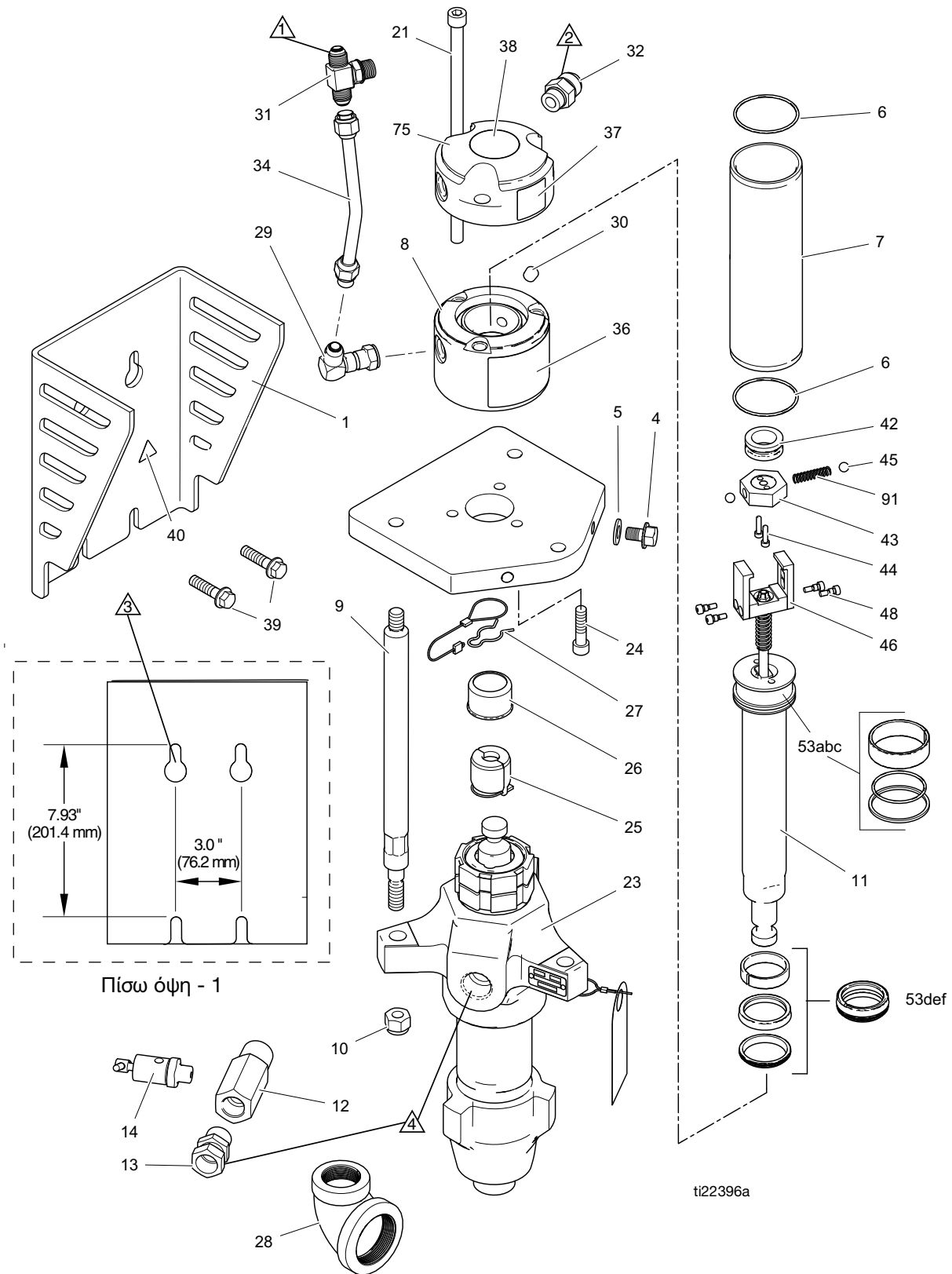


1,25 in. NPT, αρσενικό

GH5040: Αρ. εξαρτήματος 24U327

Αρ. σχήματος	Αρ. Εξαρτήματος	Περιγραφή	Ποσότ.	Αρ. σχήματος	Αρ. Εξαρτήματος	Περιγραφή	Ποσότ.
1	16U773	ΥΠΟΣΤΗΡΙΓΜΑ, στερέωσης, αντλίας, βαμμένο	1	44	15D256	ΒΙΔΑ, συναρμολόγησης, άλλεν	2
4	111802	ΒΙΔΑ, συναρμολόγησης, εξαγ. κεφαλή	2	45	101947	ΜΠΙΛΙΑ, ρουλεμάν	2
5	109570	ΡΟΔΕΛΑ, απλή	2	46	15G270	ΜΑΓΝΗΤΙΚΟ ΖΕΥΓΟΣ, βραχίονα, υδραυλικού κινητήρα	2
6*	116084	ΠΑΡΕΜΒΥΣΜΑ, δακτυλίου Ο	2	48	105270	ΒΙΔΑ, άξονας, άλλεν	4
7*	287869	ΚΙΤ, επισκευής, κυλίνδρου, υδραυλικό (4GPM)	1	53	287870	ΚΙΤ, επισκευής, στεγανοποιητικού παρεμβύσματος, υδραυλικού, περιλαμβάνεται το στοιχείο 6	1
8*	15G559	ΠΕΡΙΒΛΗΜΑ, υδραυλικού κινητήρα, κάτω αντλίας	1	53a		ΡΟΥΛΕΜΑΝ, εμβόλου	1
9	16U336	ΡΑΒΔΟΣ, σύνδεσης	3	53b		ΔΑΚΤΥΛΙΟΣ Ο, εμβόλου	1
10	101712	ΠΑΞΙΜΑΔΙ, ασφάλισης	3	53c		ΣΤΕΓΑΝΟΠΟΙΗΤΙΚΟ, εμβόλου, υδραυλικός κινητήρας	1
11*	287868	ΚΙΤ, επισκευής, εμβόλου/ράβδου, υδραυλικό	1	53d		ΣΤΕΓΑΝΟΠΟΙΗΤΙΚΟ, άξονα	1
12	16U937	ΣΥΝΔΕΤΙΚΟ ΕΞΑΡΤΗΜΑ, σχήματος T, NPT, 1 X 3/4 X 3/8	1	53e		ΡΟΥΛΕΜΑΝ, άξονας	1
13	157785	ΣΥΝΔΕΤΙΚΟ ΕΞΑΡΤΗΜΑ, στροφέας	1	53f		ΕΞΩΤΕΡΙΚΗ ΤΣΙΜΟΥΧΑ, άξονας	1
14	245143	ΒΑΛΒΙΔΑ, πίεσης, εξαέρωσης	1	91	120146	ΕΛΑΤΗΡΙΟ, συμπίεσης	1
21*	120138	ΒΙΔΑ, συναρμολόγησης, με εσοχή	3	▲ Διατίθενται δωρεάν ανταλλακτικές ετικέτες, πινακίδες και κάρτες κινδύνου και προειδοποίησης.			
23	L220C1	ΚΑΤΩ ΑΝΤΛΙΑ, xtreme, 220, NF, xseal	1	* Περιλαμβάνεται στο κιτ επισκευής υδραυλικού κινητήρα 24Y566			
24*	120202	ΒΙΔΑ, άλλεν	3	Στοιχείο Περιγραφή			
25*	244819	ΣΥΖΕΥΞΗ, συγκρότημα, 145-290 Xtreme	1	1	ΑΚΡΟΦΥΣΙΟ ΕΙΣΟΔΟΥ ΥΔΡΑΥΛΙΚΟΥ ΡΕΥΣΤΟΥ, 3/4 in. - 16 UNF 2A, με άνοιγμα στομίου 37°, αρσενικό		
26	197340	ΚΑΛΥΜΜΑ, σύζευξης	1	2	ΒΑΛΒΙΔΑ ΑΝΤΕΠΙΣΤΡΟΦΗΣ ΥΔΡΑΥΛΙΚΟΥ ΡΕΥΣΤΟΥ, 1-1/6 in. - 12 UN 2A, με άνοιγμα στομίου 37°, αρσενικό		
27	244820	ΚΛΙΠ, φουρκέτα (με κορδόνι)	1	3	ΣΧΙΣΜΗ ΣΤΕΡΕΩΣΗΣ, 4X, 7/16 in. - 14 UNC 2B, βίδα συναρμολόγησης, φλαντζωτής κεφαλής, συνιστώμενου μήκους 1-3/4 in. (Graco PN 120226)		
28	116976	ΣΥΝΔΕΤΙΚΟ ΕΞΑΡΤΗΜΑ, γωνία, 90 μοιρών, θηλυκό	1	4	1.0 in. NPT, θηλυκό 0.75 in. NPS θηλυκός στροφέας (με συνδετικό εξάρτημα, όπως αποστέλλεται)		
29*	117607	ΣΥΝΔΕΤΙΚΟ, γωνιωμένο, τυπικό σπείρωμα	1	5	1,25 in. NPT, αρσενικό		
30*	101970	ΠΩΜΑ, σωλήνα	1				
31*	117609	ΣΥΝΔΕΤΙΚΟ ΕΞΑΡΤΗΜΑ, σχήματος T, διακλάδωσης, τυπικό σπείρωμα	1				
32*	120065	ΣΥΝΔΕΤΙΚΟ ΕΞΑΡΤΗΜΑ, υδραυλικό	1				
34*	287841	ΣΩΛΗΝΑΣ, άκαμπτος, υδραυλικός	1				
35	288061	ΚΑΠΑΚΙ, υδραυλικής κεφαλής, περιλαμβάνεται το στοιχείο 38	1				
36*	16U557	ΕΤΙΚΕΤΑ, επωνυμία	1				
37*	15G878	ΕΤΙΚΕΤΑ, λογότυπο Graco	1				
38*▲	15B063	ΕΤΙΚΕΤΑ, προειδοποίησης, καυτή επιφάνεια	1				
39*	120226	ΒΙΔΑ, εξαγωνικής κεφαλής, φλαντζωτή	4				
40*▲	15H108	ΕΤΙΚΕΤΑ, σημείο μαγκώματος	1				
42	15G501	ΧΙΤΩΝΙΟ, βαλβίδας, υδραυλικού κινητήρα	1				
43	15G503	ΑΠΟΜΟΝΩΣΕΩΣ, βαλβίδα, υδραυλικού κινητήρα	1				

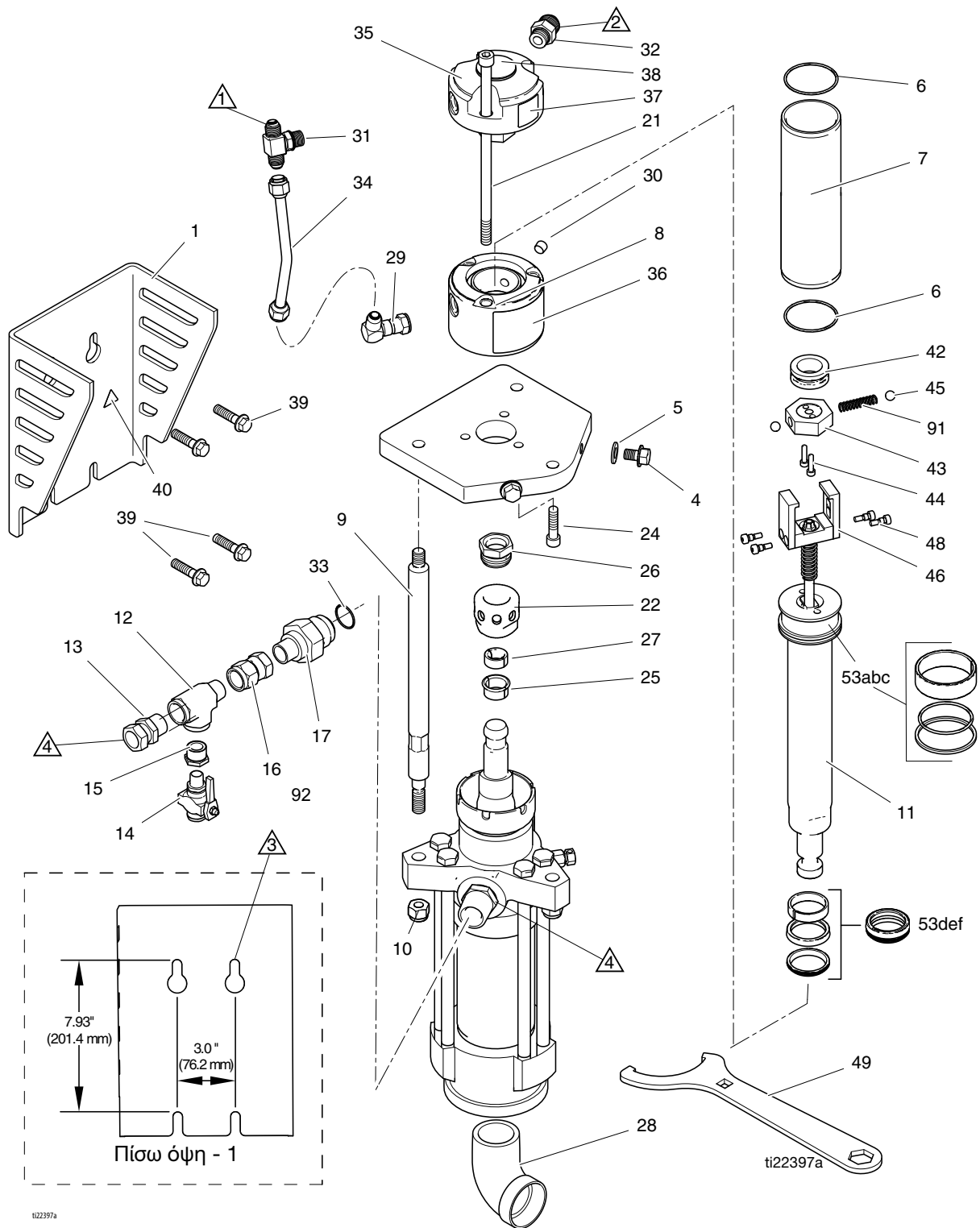
**GH733: Αρ. εξαρτήματος 24U326 και
GH5040: Αρ. εξαρτήματος 24U327**



GH2570: Αρ. εξαρτήματος 24U325

Αρ. σχήματος	Αρ. Εξαρτήματος	Περιγραφή	Ποσότ.	Αρ. σχήματος	Αρ. Εξαρτήματος	Περιγραφή	Ποσότ.
1	16U773	ΥΠΟΣΤΗΡΙΓΜΑ, στερέωσης, αντλίας, βαμμένο	1	39*	120226	ΒΙΔΑ, εξαγωνικής κεφαλής, φλαντζωτή	4
4	111802	ΒΙΔΑ, συναρμολόγησης, εξάγ. κεφαλή	2	40*▲	15H108	ΕΤΙΚΕΤΑ, σημείο μαγκώματος	1
5*	109570	ΡΟΔΕΛΑ, απλή	2	42	15G501	ΧΙΤΩΝΙΟ, βαλβίδας, υδραυλικού κινητήρα	1
6*	116084	ΠΑΡΕΜΒΥΣΜΑ, δακτυλίου O	2	43	15G503	ΑΠΟΜΟΝΩΣΕΩΣ, βαλβίδα, υδραυλικού κινητήρα	1
7*	287869	ΚΙΤ, επισκευής, κυλίνδρου, υδραυλικό (4GPM)	1	44	15D256	ΒΙΔΑ, συναρμολόγησης, άλλεν	2
8*	15G559	ΠΕΡΙΒΛΗΜΑ, υδραυλικού κινητήρα, κάτω αντλία	1	45	101947	ΜΠΙΛΙΑ, ρουλεμάν	2
9	16U339	ΡΑΒΔΟΣ, σύνδεσης	3	46	15G270	ΜΑΓΝΗΤΙΚΟ ΖΕΥΓΟΣ, βραχίονα, υδραυλικού κινητήρα	2
10	101712	ΠΑΞΙΜΑΔΙ, ασφάλισης	3	48	105270	ΒΙΔΑ, άξονας, άλλεν	4
11*	287868	ΚΙΤ, επισκευής, εμβόλου/ράβδου, υδραυλικό	1	49	184278	ΕΡΓΑΛΕΙΟ, κλειδί, στεγανοποιητικό παξιμάδι	1
12	111337	ΣΥΝΔΕΤΙΚΟ, σχήματος T, street	1	53	287870	ΚΙΤ, επισκευής, στεγανοποιητικού παρεμβύσματος, υδραυλικού, περιλαμβάνεται το στοιχείο 6	1
13	157785	ΣΥΝΔΕΤΙΚΟ ΕΞΑΡΤΗΜΑ, στροφέας	1	53a		ΡΟΥΛΕΜΑΝ, εμβόλου	1
14	224441	ΒΑΛΒΙΔΑ, μπίλια	1	53b		ΔΑΚΤΥΛΙΟΣ O, εμβόλου	1
15	100505	ΔΑΚΤΥΛΙΟΕΙΔΗΣ ΤΡΙΒΕΑΣ, σωλήνας	1	53c		ΣΤΕΓΑΝΟΠΟΙΗΤΙΚΟ, εμβόλου, υδραυλικός κινητήρας	1
16	156172	ΣΥΝΔΕΤΙΚΟ, σύνδεσμος, στροφέας	1	53d		ΣΤΕΓΑΝΟΠΟΙΗΤΙΚΟ, άξονα	1
17	184470	ΣΥΝΔΕΤΙΚΟ ΕΞΑΡΤΗΜΑ, έξοδος	1	53e		ΡΟΥΛΕΜΑΝ, άξονας	1
21*	120138	ΒΙΔΑ, συναρμολόγησης, με εσοχή	3	53f		ΕΞΩΤΕΡΙΚΗ ΤΣΙΜΟΥΧΑ, άξονας	1
22	184096	ΠΕΡΙΚΟΧΛΙΟ, σύζευξη	1	91	120146	ΕΛΑΤΗΡΙΟ, συμπίεσης	1
23	222796	ΑΝΤΛΙΑ, παλινδρομική, εκτοπ. (18cm-cstl)	1	▲ Διατίθενται δωρεάν ανταλλακτικές επικέτες, πινακίδες και κάρτες κινδύνου και προειδοποίησης.			
24*	120202	ΒΙΔΑ, άλλεν	3	* Περιλαμβάνεται στο κιτ επισκευής υδραυλικού κινητήρα 24Y566			
25	184130	ΚΟΛΑΡΟ, σύζευξης	2	Στοιχείο Περιγραφή			
26	16U420	ΣΥΖΕΥΞΗ, άξονα, αντλίας	1	1	ΑΚΡΟΦΥΣΙΟ ΕΙΣΟΔΟΥ ΥΔΡΑΥΛΙΚΟΥ ΡΕΥΣΤΟΥ, 3/4 in. - 16 UNF 2A, με άνοιγμα στομίου 37°, αρσενικό		
27	16U421	ΚΟΛΑΡΟ, σύζευξης, άξονα, αντλίας	2	2	ΒΑΛΒΙΔΑ ΑΝΤΕΠΙΣΤΡΟΦΗΣ ΥΔΡΑΥΛΙΚΟΥ ΡΕΥΣΤΟΥ, 1-1/6 in. - 12 UN 2A, με άνοιγμα στομίου 37°, αρσενικό		
28	100088	ΓΩΝΙΑ, street, σωλήνα, 90 de	1	3	ΣΧΙΣΜΗ ΣΤΕΡΕΩΣΗΣ, 4X, 7/16 in. - 14 UNC 2B, βίδα συναρμολόγησης, φλαντζωτής κεφαλής, συνιστώμενου μήκους 1-3/4 in. (Graco PN 120226)		
29*	117607	ΣΥΝΔΕΤΙΚΟ ΕΞΑΡΤΗΜΑ, γωνία, τυπικό σπείρωμα	1	4	1,5 in. NPT, αρσενικό 0.75 in. NPS θηλυκός στροφέας (με συνδετικό εξάρτημα, όπως αποστέλλεται)		
30*	101970	ΠΩΜΑ, σωλήνα	1	5	2.0 in. NPT, θηλυκό		
31*	117609	ΣΥΝΔΕΤΙΚΟ, ταυ, διακλάδωσης, τυπικό σπείρωμα	1				
32*	120065	ΣΥΝΔΕΤΙΚΟ ΕΞΑΡΤΗΜΑ, υδραυλικό	1				
33	109213	ΠΑΡΕΜΒΥΣΜΑ, δακτυλίου O	1				
34*	287841	ΣΩΛΗΝΑΣ, άκαμπτος, υδραυλικός	1				
35	288061	ΚΑΠΑΚΙ, υδραυλικής κεφαλής, περιλαμβάνεται το στοιχείο 38	1				
36*	16U557	ΕΤΙΚΕΤΑ, επωνυμία	1				
37*	15G878	ΕΤΙΚΕΤΑ, λογότυπο Graco	1				
38*▲	15B063	ΕΤΙΚΕΤΑ, προειδοποίησης, καυτή επιφάνεια	1				

GH2570: Αρ. εξαρτήματος 24U325



GH933: Αρ. εξαρτήματος 24U328

Αρ. σχήματος	Αρ. Εξαρτήματος	Περιγραφή	Ποσότη.	Αρ. σχήματος	Αρ. Εξαρτήματος	Περιγραφή	Ποσότη.
1	16U773	ΥΠΟΣΤΗΡΙΓΜΑ, στερέωσης, αντλίας, βαμμένο	1	46	15G270	ΜΑΓΝΗΤΙΚΟ ΖΕΥΓΟΣ, βραχίονα, υδραυλικού κινητήρα	2
2*	116554	ΡΟΔΕΛΑ, επίπεδη	1	48	105270	ΒΙΔΑ, άξονας, άλλεν	4
3*	C20019	ΒΙΔΑ, συναρμολόγησης, με εσοχή	1	53	287870	ΚΙΤ, επισκευής, στεγανοποιητικού παρεμβύσματος, υδραυλικού, περιλαμβάνεται το στοιχείο 6	1
4	111802	ΒΙΔΑ, συναρμολόγησης, εξάγ. κεφαλή	2	53a		ΡΟΥΛΕΜΑΝ, εμβόλου	1
5	109570	ΡΟΔΕΛΑ, απλή	2	53b		ΔΑΚΤΥΛΙΟΣ Ο, εμβόλου	1
6*	116084	ΠΑΡΕΜΒΥΣΜΑ, δακτυλίου Ο	2	53c		ΣΤΕΓΑΝΟΠΟΙΗΤΙΚΟ, εμβόλου, υδραυλικού κινητήρα	1
7*	287869	ΚΙΤ, επισκευής, κυλίνδρου, υδραυλικό (4GPM)	1	53d		ΣΤΕΓΑΝΟΠΟΙΗΤΙΚΟ, άξονα	1
8*	15G559	ΠΕΡΙΒΛΗΜΑ, υδραυλικού κινητήρα, κάτω αντλίας	1	53e		ΡΟΥΛΕΜΑΝ, άξονας	1
9	16U336	ΡΑΒΔΟΣ, σύνδεσης	3	53f		ΕΞΩΤΕΡΙΚΗ ΤΣΙΜΟΥΧΑ, άξονας	1
10	101712	ΠΑΞΙΜΑΔΙ, ασφάλισης	3	91	120146	ΕΛΑΤΗΡΙΟ, συμπίεσης	1
11*	287868	ΚΙΤ, επισκευής, εμβόλου/ράβδου, υδραυλικό	1				
21*	120138	ΒΙΔΑ, συναρμολόγησης, με εσοχή	3				
23	L145C2	ΚΑΤΩ ΑΝΤΛΙΑ, xtreme, 145, με φίλτρο, xseal	1				
24*	120202	ΒΙΔΑ, άλλεν	3				
25*	244819	ΣΥΖΕΥΞΗ, συγκρότημα, 145-290 xtreme	1				
26*	197340	ΚΑΛΥΜΜΑ, σύζευξης	1				
27	244820	ΚΛΙΠ, φουρκέτα (με κορδόνι)	1				
28	116401	ΠΡΟΣΑΡΜΟΓΕΑΣ, γωνία	1				
29*	117607	ΣΥΝΔΕΤΙΚΟ ΕΞΑΡΤΗΜΑ, γωνία, τυπικό σπείρωμα	1				
30*	101970	ΠΩΜΑ, σωλήνα	1				
31*	117609	ΣΥΝΔΕΤΙΚΟ, ταυ, διακλάδωσης, τυπικό σπείρωμα	1				
32*	120065	ΣΥΝΔΕΤΙΚΟ ΕΞΑΡΤΗΜΑ, υδραυλικό	1				
34*	287841	ΣΩΛΗΝΑΣ, άκαμπτος, υδραυλικός	1				
35	288061	ΚΑΠΑΚΙ, υδραυλικής κεφαλής, περιλαμβάνεται το στοιχείο 38	1				
36*	16U557	ΕΤΙΚΕΤΑ, επωνυμία	1				
37*	15G878	ΕΤΙΚΕΤΑ, λογότυπο Graco	1				
38*▲	15B063	ΕΤΙΚΕΤΑ, προειδοποίησης, καυτή επιφάνεια	1				
39*	120226	ΒΙΔΑ, εξαγωνικής κεφαλής, φλαντζωτή	4				
40*▲	15H108	ΕΤΙΚΕΤΑ, σημείο μαγκώματος	1				
42	15G501	ΧΙΤΩΝΙΟ, βαλβίδας, υδραυλικού κινητήρα	1				
43	15G503	ΑΠΟΜΟΝΩΣΕΩΣ, βαλβίδα, υδραυλικού κινητήρα	1				
44	15D256	ΒΙΔΑ, συναρμολόγησης, άλλεν	2				
45	101947	ΜΠΙΛΙΑ, ρουλεμάν	2				

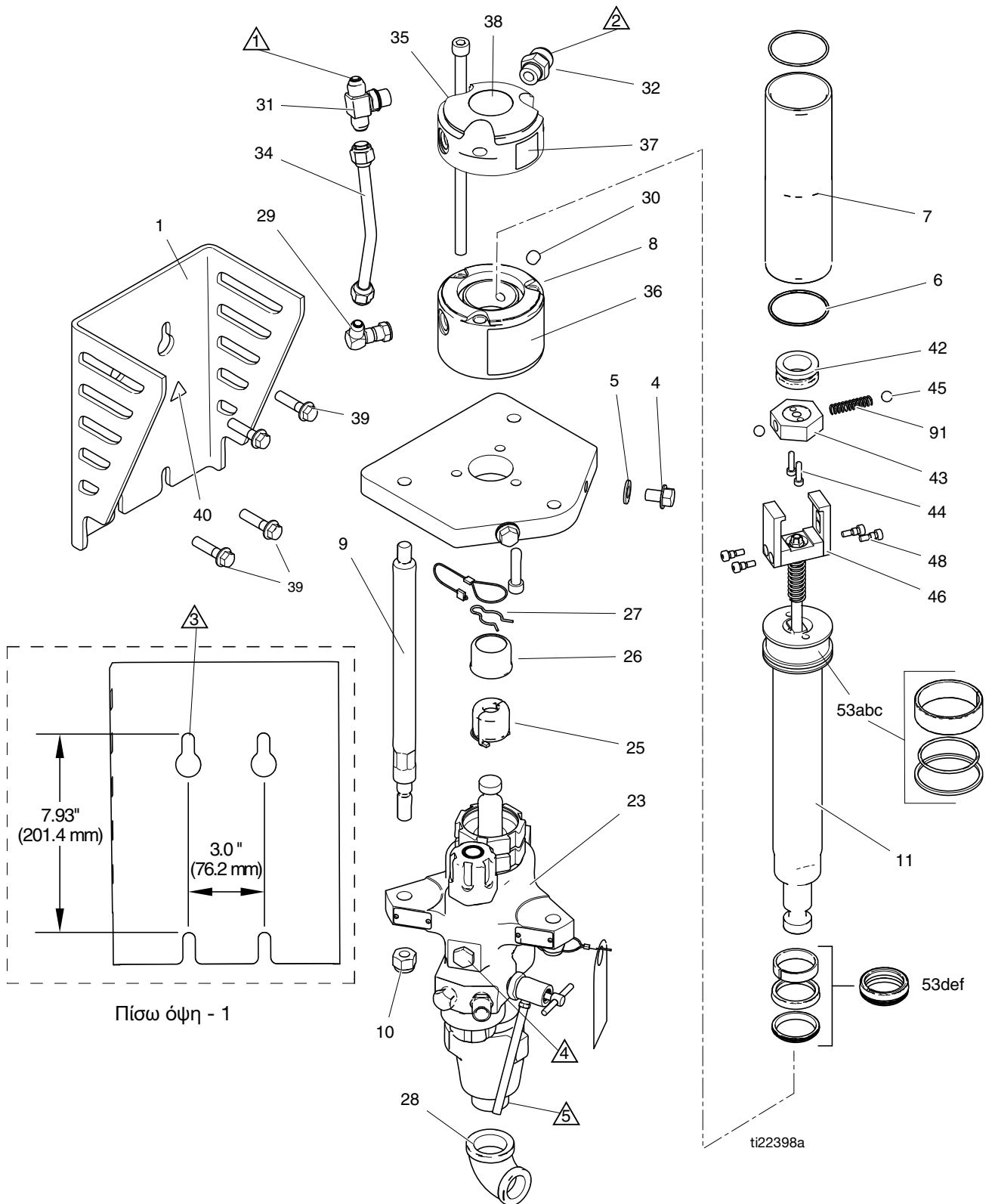
▲ Διατίθενται δωρεάν ανταλλακτικές επικέτες, πινακίδες και κάρτες κινδύνου και προειδοποίησης.

* Περιλαμβάνεται στο κιτ επισκευής υδραυλικού κινητήρα 24Y566

Στοιχείο Περιγραφή

- 1 ▲ ΑΚΡΟΦΥΣΙΟ ΕΙΣΟΔΟΥ ΥΔΡΑΥΛΙΚΟΥ ΡΕΥΣΤΟΥ, 3/4 in. - 16 UNF 2A, με άνοιγμα στομίου 37°, αρσενικό
- 2 ▲ ΒΑΛΒΙΔΑ ΑΝΤΕΠΙΣΤΡΟΦΗΣ ΥΔΡΑΥΛΙΚΟΥ ΡΕΥΣΤΟΥ, 1-1/6 in. - 12 UN 2A, με άνοιγμα στομίου 37°, αρσενικό
- 3 ▲ ΣΧΙΣΜΗ ΣΤΕΡΕΩΣΗΣ, 4X, 7/16 in. - 14 UNC 2B, βίδα συναρμολόγησης, φλαντζωτής κεφαλής, συνιστώμενου μήκους 1-3/4 in. (Graco PN 120226)
- 4 ▲ 0,5 in. NPT, αρσενικό
0.5 in. NPS θηλυκός στροφέας (με συνδετικό εξάρτημα, όπως αποστέλλεται)
- 5 ▲ 1.25 in. NPT, θηλυκό

GH933: Αρ. εξαρτήματος 24U328



Τεχνικά στοιχεία

GH 833: Αρ. εξαρτήματος 249767, 253473

Αναλογία Χρώματος/Υδραυλικού υγρού	1.45:1
Τροφοδοσία από τον χρήστη	
<ul style="list-style-type: none"> • Μέγ. υδραυλική πίεση • Απαιτούμενη υδραυλική ροή 	2750 PSI (19,0 MPa, 190 bar) 6,25 gpm (23,6 lpm)
Μέγ. ρυθμός κύκλων	64 cpm
Έξοδος μονάδας	
<ul style="list-style-type: none"> • Μέγ. πίεση υγρού • Μέγ. παροχή 	4000 psi (27,6 MPa, 276 bar) 4 gpm (15,1 lpm)
Διαστάσεις	
Ύψος	39,5 inches - (1003 mm)
Πλάτος	7,5 inches - (190,5 mm)
Βάθος	5,5 inches - (140 mm)
Βάρος	63 lbs (28,6 kg)

GH733: Αρ. εξαρτήματος 24U326

Αναλογία Χρώματος/Υδραυλικού υγρού	1.45:1
Τροφοδοσία από τον χρήστη	
<ul style="list-style-type: none"> • Μέγ. υδραυλική πίεση • Απαιτούμενη υδραυλική ροή 	2750 PSI (19,0 MPa, 190 bar) 6,25 gpm (23,6 lpm)
Μέγ. ρυθμός κύκλων	64 cpm
Έξοδος μονάδας	
<ul style="list-style-type: none"> • Μέγ. πίεση υγρού • Μέγ. παροχή 	4000 psi (27,6 MPa, 276 bar) 4 gpm (15,1 lpm)
Διαστάσεις	
Ύψος	40 inches - (1016 mm)
Πλάτος	9,0 inches - (229 mm)
Βάθος	8,8 inches - (223,5 mm)
Βάρος	99 lbs (41,9 kg)

GH5040: Αρ. εξαρτήματος 24U327

Αναλογία Χρώματος/Υδραυλικού υγρού	1.82:1
Τροφοδοσία από τον χρήστη	
<ul style="list-style-type: none"> • Μέγ. υδραυλική πίεση • Απαιτούμενη υδραυλική ροή 	2750 PSI (19,0 MPa, 190 bar) 6,25 gpm (23,6 lpm)
Μέγ. ρυθμός κύκλων	64 cpm
Έξοδος μονάδας	
<ul style="list-style-type: none"> • Μέγ. πίεση υγρού • Μέγ. παροχή 	5000 psi (34,5 MPa, 345 bar) 3,5 gpm (13,2 lpm)
Διαστάσεις	
Ύψος	43,3 inches - (1099,8 mm)
Πλάτος	9,0 inches - (229 mm)
Βάθος	8,7 inches - (221 mm)
Βάρος	103 lbs (46,7 kg)

GH2570: Αρ. εξαρτήματος 24U325

Αναλογία Χρώματος/Υδραυλικού υγρού

0.9:1

Τροφοδοσία από τον χρήστη

- Μέγ. υδραυλική πίεση
- Απαιτούμενη υδραυλική ροή

2750 PSI (19,0 MPa, 190 bar)

6,25 gpm (23,6 lpm)

Μέγ. ρυθμός κύκλων

64 cpm

Έξοδος μονάδας

- Μέγ. πίεση υγρού
- Μέγ. παροχή

2500 psi (17,2 MPa, 172 bar)

7 gpm (26,5 lpm)

Διαστάσεις

Ύψος

47,1 inches - (1196 mm)

Πλάτος

9,0 inches - (229 mm)

Βάθος

8,7 inches - (221 mm)

Βάρος

136 lbs (61,7 kg)

GH933: Αρ. εξαρτήματος 24U328

Αναλογία Χρώματος/Υδραυλικού υγρού

2.64:1

Τροφοδοσία από τον χρήστη

- Μέγ. υδραυλική πίεση
- Απαιτούμενη υδραυλική ροή

2750 PSI (19,0 MPa, 190 bar)

6,25 gpm (23,6 lpm)

Μέγ. ρυθμός κύκλων

64 cpm

Έξοδος μονάδας

- Μέγ. πίεση υγρού
- Μέγ. παροχή

7250 psi (50 MPa, 500 bar)

2,5 gpm (9,5 lpm)

Διαστάσεις

Ύψος

41,4 inches - (1052 mm)

Πλάτος

9,17 inches - (233 mm)

Βάθος

9,6 inches - (244 mm)

Βάρος

103 lbs (46,7 kg)

Πληροφορίες για την Graco

Για τις πλέον πρόσφατες πληροφορίες σχετικά με τα προϊόντα της Graco, επισκεφθείτε τη διεύθυνση www.graco.com.

Για πληροφορίες σχετικά με διπλώματα ευρεσιτεχνίας, ανατρέξτε στην τοποθεσία www.graco.com/patents.

ΓΙΑ ΠΑΡΑΓΓΕΛΙΕΣ, επικοινωνήστε με τον διανομέα της Graco ή καλέστε στο 1-800-690-2894 για να εντοπίσετε τον πλησιέστερο διανομέα.

Το σύνολο των στοιχείων που περιέχονται στο παρόν έγγραφο υπό μορφή κειμένου και εικόνων αποτελούν τις πλέον πρόσφατες πληροφορίες σχετικά με τα προϊόντα μας κατά τη χρονική στιγμή της έκδοσης. Η Graco επιφυλάσσεται του δικαιώματος να προβαίνει σε αλλαγές ανά πάσα στιγμή, χωρίς προειδοποίηση.

Μετάφραση των αρχικών οδηγιών. This manual contains Greek. MM 311492

Κεντρικά γραφεία Graco: Minneapolis

Διεθνή Γραφεία: Βέλγιο, Κίνα, Ιαπωνία, Κορέα

GRACO INC. AND SUBSIDIARIES • P.O. BOX 1441 • MINNEAPOLIS MN 55440-1441 • USA

Πνευματικά δικαιώματα 2006, Graco Inc. Όλες οι εγκαταστάσεις παραγωγής της Graco είναι πιστοποιημένες κατά το ISO 9001.

www.graco.com

Αναθεώρηση H, Σεπτέμβριος 2022