

Istruzioni



GH733, GH833, GH933, GH2570 e GH5040 Kit OEM

311523G
IT

- Utilizzare con rivestimenti e vernici architettonici, rivestimenti per soffitti e rivestimento sub-standard -

GH733: Codice 24U326

Massima pressione d'esercizio 4000 psi (27,6 MPa, 275,8 bar) (PSI di esercizio del materiale)

GH833: Codice 249767, 253473

Massima pressione d'esercizio 4000 psi (27,6 MPa, 275,8 bar) (PSI di esercizio del materiale)

GH933: Codice 24U328

Massima pressione d'esercizio 7250 psi (50 MPa, 500 bar) (PSI di esercizio del materiale)

GH2570: Codice 24U325

Massima pressione d'esercizio 2500 psi (17,2 MPa, 172 bar) (PSI di esercizio del materiale)

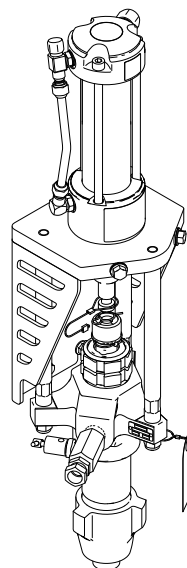
GH5040: Codice 24U327

Massima pressione d'esercizio 5000 psi (34,5 MPa, 345 bar) (PSI di esercizio del materiale)

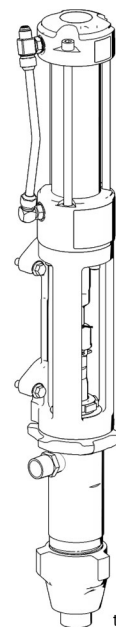


Importanti istruzioni sulla sicurezza

Leggere tutte le avvertenze e le istruzioni contenute in questo manuale. Conservarle.



ti22404a



ti7580a

PROVEN QUALITY. LEADING TECHNOLOGY.

Parti

GH833: Codice 249767, 253473

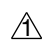

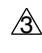

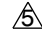
FN	Part No.	Description	Qty
7*	120226	SCREW, hex hd, flange	4
36	287834	KIT, pump, displacement, includes 141	1
40*	116554	WASHER, flat	1
42	15G501	SLEEVE, valve, hydr, motor	1
43	15G503	STOP, valve, hydraulic motor	1
44	15D256	SCREW, cap, sch	2
45	101947	BALL, bearing	2
46	15G270	YOKE, arm, hydraulic motor	2
48	105270	SCREW, shoulder, sch	4
52*	287869	CYLINDER, hydraulic motor	1
53	287870	KIT, repair, packing, hydraulic, includes 62	1
53a		BEARING, piston	1
53b		O-RING, piston	1
53c		SEAL, piston, hydraulic motor	1
53d		SEAL, rod	1
53e		BEARING, rod	1
53f		WIPER, rod	1
62*	116084	PACKING, o-ring	2
63*	15G559	HOUSING, hydraulic motor, lower	1
66*	101970	PLUG, pipe	1
73*	15G639	ADAPTER, hydraulic motor/pump	1
74*	120202	SCREW, cap sch	3
75	288061	CAP, hydraulic head, includes 175	1
76	287868	PISTON, hydraulic	1
90*	120138	SCREW, cap, socket head	3
91	120146	SPRING, compression	1
97*	287841	TUBE	1
104*	120065	FITTING, hydraulic	1
105*	117607	FITTING, elbow std thd	1
106*	117609	FITTING, tee, branch, str thd	1
121*	116407	CLIP, hairpin	1
122	15G204	NUT, retaining	1
124	197340	COVER, coupler	1
125*	244819	COUPLING, assembly	1
141	15H335	FITTING, nipple, 1 in. npt, includes 36	1
169*	16U557	LABEL, front	1
170	15G878	LABEL, Graco logo	1
175*	15B063	LABEL, warning	1
163‡	15H201	SHIELD, pump	1
164‡	111235	SCREW, mach, pnh	1
165‡	120317	NUT, wing	1

Ulteriori etichette di pericolo e di avvertenza e le schede sono disponibili gratis.

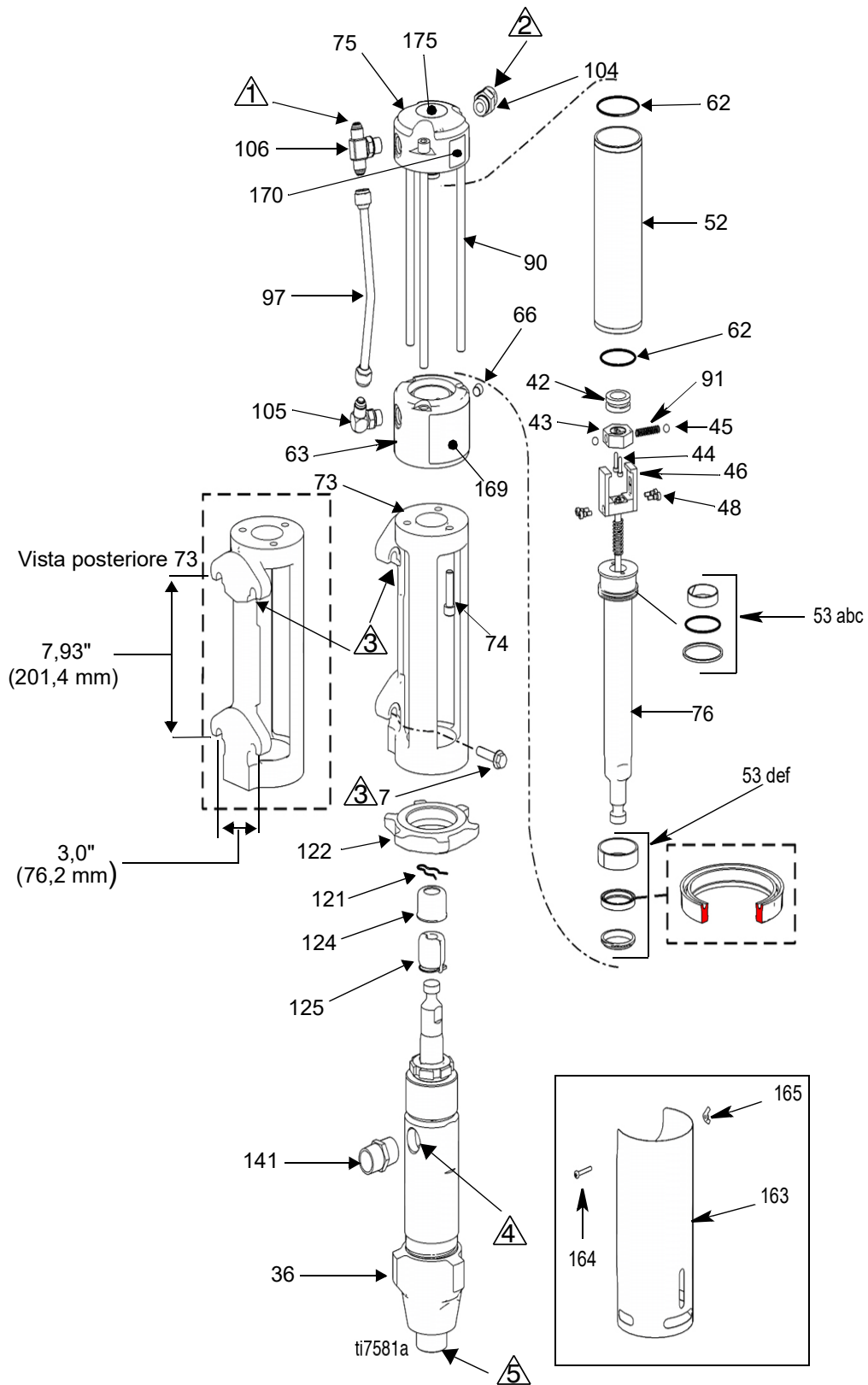
‡ Utilizzare sul modello 253473.

* Incluso nel kit di riparazione motore idraulico 24Y566

Parte Descrizione

	INGRESSO IDRAULICO, 3/4". - 16 UNF 2A, 37° maschio svasato
	RITORNO IDRAULICO, 1-1/6" - 12 UN 2A, 37° maschio svasato
	Feritoia di montaggio, 4X, 7/16". - 14 UNC 2B, testa flangia, tappo a vite, lungo 1-3/4" raccomandato (NP Graco 120226)
	1 in. - 11-1/2 NPT Femmina
	1-1/2 in. - 11-1/2 NPT Maschio

GH833: Codice 249767, 253473



GH733: Codice 24U326

FN	Part No.	Description	Qty	FN	Part No.	Description	Qty
1	16U773	BRACKET, mount pump, painted	1	45	101947	BALL, bearing	2
2*	116554	WASHER, flat	1	46	15G270	YOKE, arm, hydraulic motor	2
3*	C20019	SCREW, cap, socket head	1	48	105270	SCREW, shoulder, sch	4
4	111802	SCREW, cap, hex head	2	53	287870	KIT, repair, packing, hydraulic, includes 6	1
5	109570	WASHER, plain	2	53a		BEARING, piston	1
6*	116084	PACKING, o-ring	2	53b		O-RING, piston	1
7*	287869	KIT, repair, cylinder, hydraulic (4GPM)	1	53c		SEAL, piston, hydraulic motor	1
8*	15G559	HOUSING, hydraulic motor, lower	1	53d		SEAL, rod	1
9	16U336	ROD, tie	3	53e		BEARING, rod	1
10	101712	NUT, lock	3	53f		WIPER, rod	1
11*	287868	KIT, repair, piston/rod, hydraulic	1	91	120146	SRPING, compression	1
12	16U937	FITTING, tee, NTP, 1 X 3/4 X 3/8	1				
13	157785	FITTING, swivel	1				
14	245143	VALVE, pressure, bleed	1				
21*	120138	SCREW, cap, socket head	3				
23	L250C1	LOWER, xtreme, 250, NF, seal	1				
24*	120202	SCREW, cap sch	3				
25*	244819	COUPLING, assembly, 145-290 XT	1				
26*	197340	COVER, coupler	1				
27	244820	CLIP, hairpin (w/ lanyard)	1				
29*	117607	FITTING, elbow std thd	1				
30*	101970	PLUG, pipe hdls	1				
31*	117609	FITTING, tee, branch, str thd	1				
32*	120065	FITTING, hydraulic	1				
34*	287841	TUBE, rigid, hydraulic	1				
35	288061	CAP, hydraulic head, includes 38	1				
36*	16U557	LABEL, brand	1				
37*	15G878	LABEL, Graco logo	1				
38*	15B063	LABEL, warning, hot surface	1				
39*	120226	SCREW, hex hd, flange	4				
40*	15H108	LABEL, pinch point	1				
42	15G501	SLEEVE, valve, hydr, motor	1				
43	15G503	STOP, valve, hydraulic motor	1				
44	15D256	SCREW, cap, sch	2				

Ulteriori etichette di pericolo e di avvertenza e le schede sono disponibili gratis.

** Incluso nel kit di riparazione motore idraulico 24Y566*

Parte Descrizione

- ① INGRESSO IDRAULICO, 3/4". - 16 UNF 2A, 37° maschio svasato
- ② RITORNO IDRAULICO, 1-1/6" - 12 UN 2A, 37° maschio svasato
- ③ Feritoia di montaggio, 4X, 7/16". - 14 UNC 2B, testa flangia, tappo a vite, lungo 1-3/4" raccomandato (NP Graco 120226)
- ④ 1.0 in. NPT Femmina
0.75 in. NPS Femmina girevole (con il montaggio come spedito)
- ⑤ 1.25 in. NPT Maschio

GH5040: Codice 24U327

FN	Part No.	Description	Qty	FN	Part No.	Description	Qty
1	16U773	BRACKET, mount, pump, paint	1	45	101947	BALL, bearing	2
4	111802	SCREW, cap, hex hd	2	46	15G270	YOKE, arm, hydraulic motor	2
5	109570	WASHER, plain	2	48	105270	SCREW, shoulder, sch	4
6*	116084	PACKING, o-ring	2	53	287870	KIT, repair, packing, hydraulic,	1
7*	287869	KIT, repair, cylinder, hydraulic (4GPM)	1			includes 6	
8*	15G559	HOUSING, hydraulic motor, lower	1	53a		BEARING, piston	1
9	16U336	ROD, tie	3	53b		O-RING, piston	1
10	101712	NUT, lock	3	53c		SEAL, piston, hydraulic motor	1
11*	287868	KIT, repair, piston/rod, hydraulic	1	53d		SEAL, rod	1
12	16U937	FITTING, tee, NPT, 1 X 3/4 X 3/8	1	53e		BEARING, rod	1
13	157785	FITTING, swivel	1	53f		WIPER, rod	1
14	245143	VALVE, pressure, bleed	1	91	120146	SRPING, compression	1
21*	120138	SCREW, cap, socket head	3				
23	L220C1	LOWER, xtreme, 220, NF, xseal	1				
24*	120202	SCREW, cap sch	3				
25*	244819	COUPLING, assembly, 145-290 Xtreme	1				
26	197340	COVER, coupler	1				
27	244820	CLIP, hairpin (w/ lanyard)	1				
28	116976	FITTING, elbow, 90 deg., female	1				
29*	117607	FITTING, elbow, std thd	1				
30*	101970	PLUG, pipe, hdls	1				
31*	117609	FITTING, tee, branch, std thd	1				
32*	120065	FITTING, hydraulic	1				
34*	287841	TUBE, rigid, hydraulic	1				
35	288061	CAP, hydraulic head, includes 38	1				
36*	16U557	LABEL, brand	1				
37*	15G878	LABEL, Graco logo	1				
38*	15B063	LABEL, warning, hot surface	1				
39*	120226	SCREW, hed hd, flange	4				
40*	15H108	LABEL, pinch point	1				
42	15G501	SLEEVE, valve, hydr, motor	1				
43	15G503	STOP, valve, hydraulic motor	1				
44	15D256	SCREW, cap, sch	2				

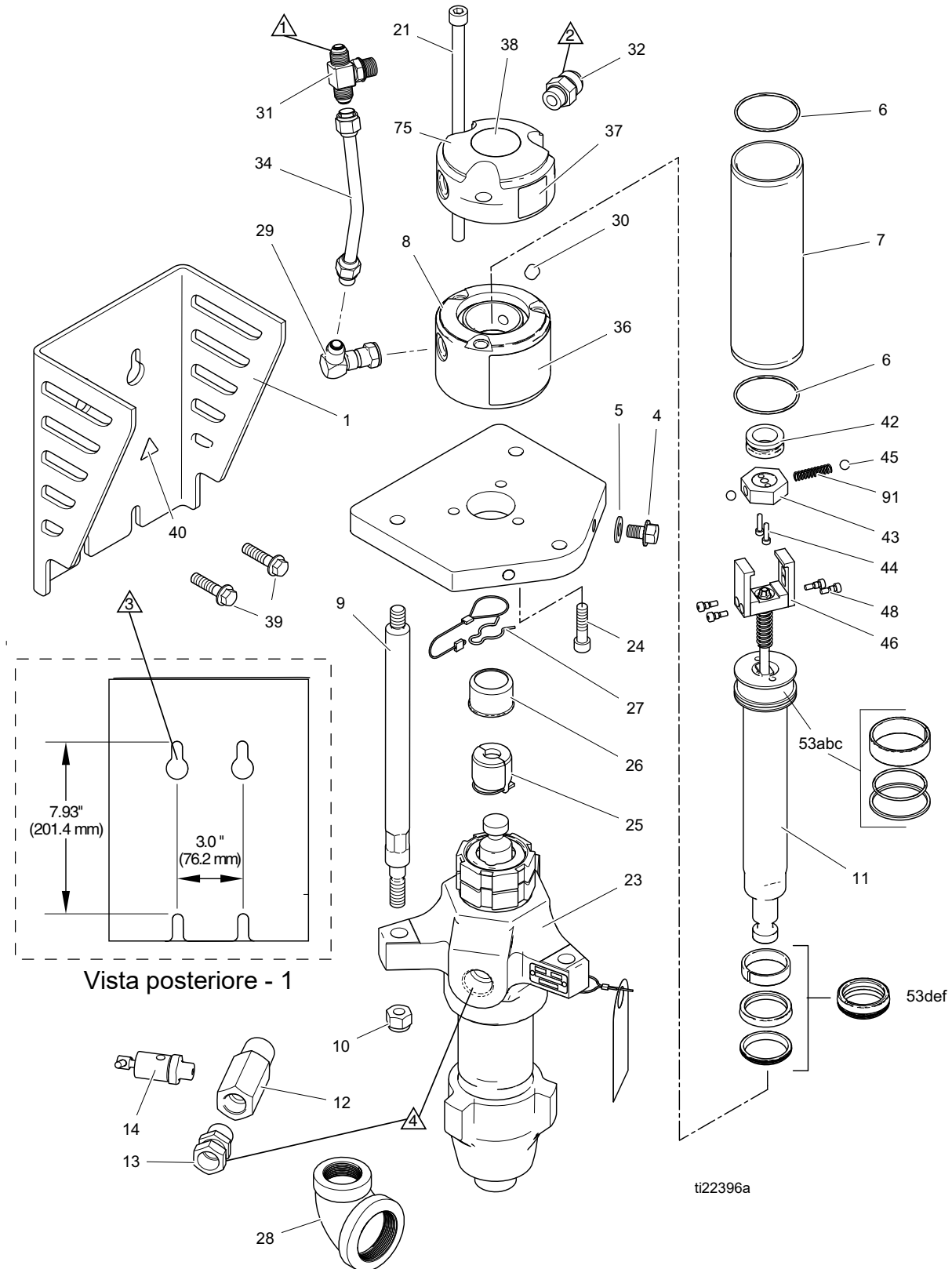
Ulteriori etichette di pericolo e di avvertenza e le schede sono disponibili gratis.

** Incluso nel kit di riparazione motore idraulico 24Y566*

Parte Descrizione

- ⚠ INGRESSO IDRAULICO, 3/4". - 16 UNF 2A, 37° maschio svasato
- ⚠ RITORNO IDRAULICO, 1-1/6" - 12 UN 2A, 37° maschio svasato
- ⚠ Feritoia di montaggio, 4X, 7/16". - 14 UNC 2B, testa flangia, tappo a vite, lungo 1-3/4" raccomandato (NP Graco 120226)
- ⚠ 1.0 in. NPT Femmina
- ⚠ 0.75 in. NPS Femmina girevole (con il montaggio come spedito)
- ⚠ 1.25 in. NPT Maschio

GH733: Codice 24U326 e GH5040: Codice 24U327



GH2570: Codice 24U325

FN	Part No.	Description	Qty	FN	Part No.	Description	Qty
1	16U773	BRACKET, mount, pump, painted	1	42	15G501	SLEEVE, valve, hydr, motor	1
4	111802	SCREW, cap, hex hd	2	43	15G503	STOP, valve, hydraulic motor	1
5*	109570	WASHER, plain	2	44	15D256	SCREW, cap, sch	2
6*	116084	PACKING, o-ring	2	45	101947	BALL, bearing	2
7*	287869	KIT, repair, cylinder, hydraulic (4GPM)	1	46	15G270	YOKE, arm, hydraulic motor	2
8*	15G559	HOUSING, hydraulic motor, lower	1	48	105270	SCREW, shoulder, sch	4
9	16U339	ROD, tie	3	49	184278	TOOL, wrench, packing nut	1
10	101712	NUT, lock	3	53	287870	KIT, repair, packing, hydraulic, includes 6	1
11*	287868	KIT, repair, piston/rod, hydraulic	1	53a		BEARING, piston	1
12	111337	FITTING, tee, street	1	53b		O-RING, piston	1
13	157785	FITTING, swivel	1	53c		SEAL, piston, hydraulic motor	1
14	224441	VALVE, ball	1	53d		SEAL, rod	1
15	100505	BUSHING, pipe	1	53e		BEARING, rod	1
16	156172	FITTING, union, swivel	1	53f		WIPER, rod	1
17	184470	FITTING, outlet	1	91	120146	SPRING, compression	1
21*	120138	SCREW, cap, socket head	3				
22	184096	NUT, coupling	1				
23	222796	PUMP, recip, displ (18cm-cstl)	1				
24*	120202	SCREW, cap sch	3				
25	184130	COLLAR, coupling	2				
26	16U420	COUPLER, rod, pump	1				
27	16U421	COLLAR, coupling, rod, pump	2				
28	100088	ELBOW, street, pipe, 90 de	1				
29*	117607	FITTING, elbow std thd	1				
30*	101970	PLUG, pipe, hdls	1				
31*	117609	FITTING, tee, branch, str thd	1				
32*	120065	FITTING, hydraulic	1				
33	109213	PACKING, o-ring	1				
34*	287841	TUBE, rigid, hydraulic	1				
35	288061	CAP, hydraulic head, includes 38	1				
36*	16U557	LABEL, brand	1				
37*	15G878	LABEL, Graco logo	1				
38*	15B063	LABEL, warning, hot surface	1				
39*	120226	SCREW, hex hd, flange	4				
40*	15H108	LABEL, pinch point	1				

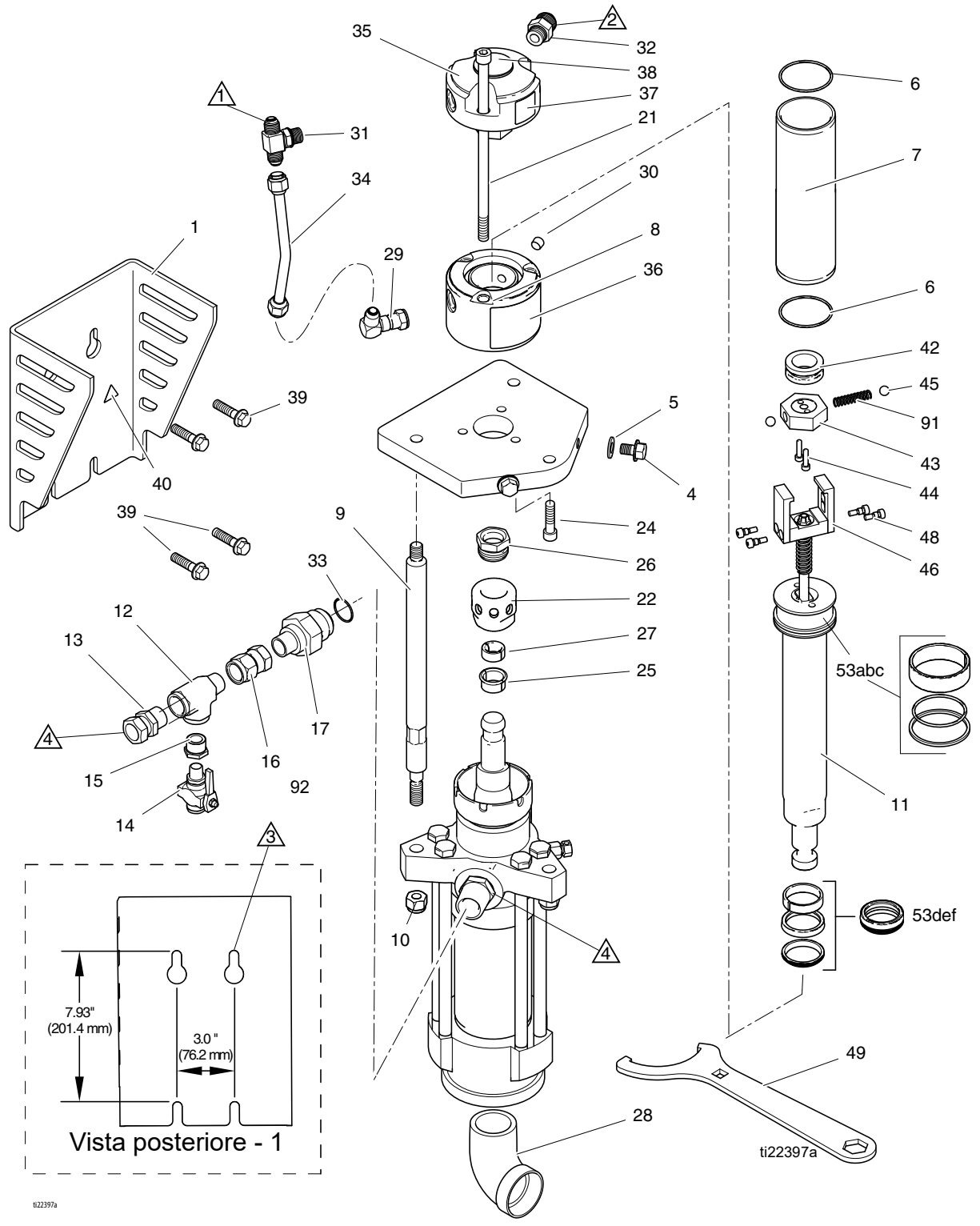
Ulteriori etichette di pericolo e di avvertenza e le schede sono disponibili gratis.

** Incluso nel kit di riparazione motore idraulico 24Y566*

Parte Descrizione

- ① INGRESSO IDRAULICO, 3/4". - 16 UNF 2A, 37° maschio svasato
- ② RITORNO IDRAULICO, 1-1/6" - 12 UN 2A, 37° maschio svasato
- ③ Feritoia di montaggio, 4X, 7/16". - 14 UNC 2B, testa flangia, tappo a vite, lungo 1-3/4" raccomandato (NP Graco 120226)
- ④ 1.5 in. NPT Maschio
0.75 in. NPS Femmina girevole (con il montaggio come spedito)
- ⑤ 2.0 in. NPT Femmina

GH2570: Codice 24U325



GH933: Codice 24U328

FN	Part No.	Description	Qty	FN	Part No.	Description	Qty
1	16U773	BRACKET, mount, pump, painted	1	45	101947	BALL, bearing	2
2*	116554	WASHER, flat	1	46	15G270	YOKE, arm, hydraulic motor	2
3*	C20019	SCREW, cap socket head	1	48	105270	SCREW, shoulder, sch	4
4	111802	SCREW, cap, hex hd	2	53	287870	KIT, repair, packing, hydraulic, includes 6	1
5	109570	WASHER, plain	2	53a		BEARING, piston	1
6*	116084	PACKING, o-ring	2	53b		O-RING, piston	1
7*	287869	KIT, repair, cylinder, hydraulic (4GPM)	1	53c		SEAL, piston, hydraulic motor	1
8*	15G559	HOUSING, hydraulic motor, lower	1	53d		SEAL, rod	1
9	16U336	ROD, tie	3	53e		BEARING, rod	1
10	101712	NUT, lock	3	53f		WIPER, rod	1
11*	287868	KIT, repair, piston/rod, hydraulic	1	91	120146	SPRING, compression	1
21*	120138	SCREW, cap, socket head	3				
23	L145C2	LOWER, xtreme, 145, w/ filter, xseal	1				
24*	120202	SCREW, cap sch	3				
25*	244819	COUPLING, assembly, 145-290 xtreme	1				
26*	197340	COVER, coupler	1				
27	244820	CLIP, hairpin (w/ lanyard)	1				
28	116401	ADAPTER, elbow	1				
29*	117607	FITTING, elbow std thd	1				
30*	101970	PLUG, pipe, hdls	1				
31*	117609	FITTING, tee, branch, str thd	1				
32*	120065	FITTING, hydraulic	1				
34*	287841	TUBE, rigid, hydraulic	1				
35	288061	CAP. hydraulic head, includes 38	1				
36*	16U557	LABEL, brand	1				
37*	15G878	LABEL, Graco logo	1				
38*	15B063	LABEL, warning, hot surface	1				
39*	120226	SCREW, hex hd, flange	4				
40*	15H108	LABEL, pinch point	1				
42	15G501	SLEEVE, valve, hydr, motor	1				
43	15G503	STOP, valve, hydraulic motor	1				
44	15D256	SCREW, cap, sch	2				

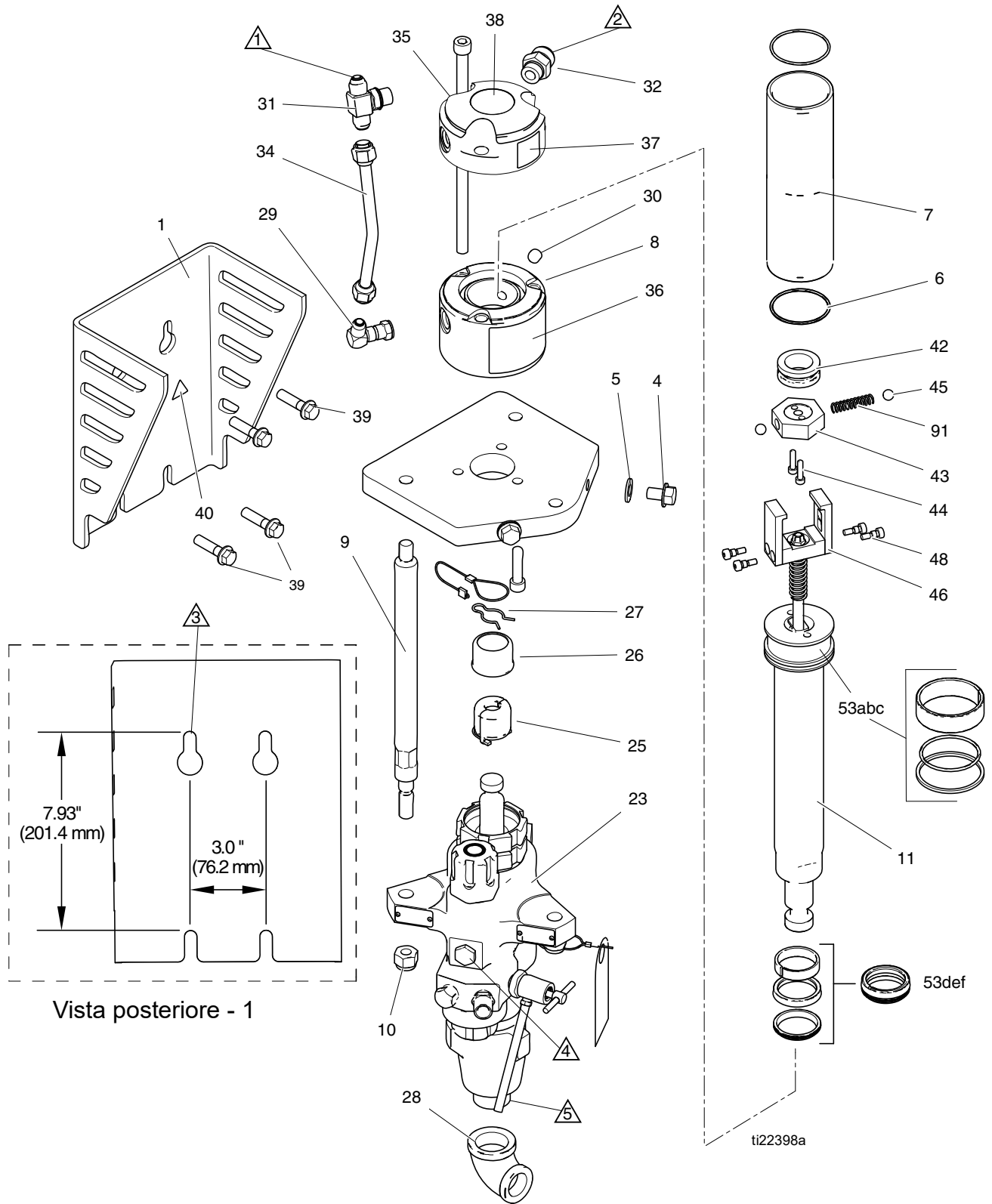
Ulteriori etichette di pericolo e di avvertenza e le schede sono disponibili gratis.

** Incluso nel kit di riparazione motore idraulico 24Y566*

Parte Descrizione

- ⚠ INGRESSO IDRAULICO, 3/4". - 16 UNF 2A, 37° maschio svasato
- ⚠ RITORNO IDRAULICO, 1-1/6" - 12 UN 2A, 37° maschio svasato
- ⚠ Feritoia di montaggio, 4X, 7/16". - 14 UNC 2B, testa flangia, tappo a vite, lungo 1-3/4" raccomandato (NP Graco 120226)
- ⚠ 0.5 in. NPT Maschio
- ⚠ 0.5 in. NPS Femmina girevole (con il montaggio come spedito)
- ⚠ 1.25 in. NPT Femmina

GH933: Codice 24U328



Dati tecnici

GH833: Codice 249767, 253473

Vernice/Rapporto idraulico	1,45:1
Ingresso fornito dall'utente	
• Pressione idraulica massima	190 bar, 19,0 MPa (2750 psi)
• Flusso idraulico richiesto	23,6 lpm (6,25 gpm)
Frequenza massima ciclo	64 cpm
Uscita unità	
• Pressione massima d'esercizio del fluido	275 bar, 27,6 MPa (4000 psi)
• Portata massima	15,1 lpm (4 gpm)
Dimensioni	
Altezza	1003 mm (39,5")
Larghezza	190,5 mm (7,5")
Profondità	140 mm (5,5")
Peso	28,6 kg (63 libbre)

GH733: Codice 24U326

Vernice/Rapporto idraulico	1.45:1
Ingresso fornito dall'utente	
• Pressione idraulica massima	190 bar, 19,0 MPa (2750 psi)
• Flusso idraulico richiesto	23,6 lpm (6,25 gpm)
Frequenza massima ciclo	64 cpm
Uscita unità	
• Pressione massima d'esercizio del fluido	27s6 MPa, 276 bar (4000 psi)
• Portata massima	15,1 lpm (4 gpm)
Dimensioni	
Altezza	1016 mm (40")
Larghezza	229 mm (9.0")
Profondità	223.5 mm (8.8")
Peso	41,9 kg (99 libbre)

GH5040: Codice 24U327

Vernice/Rapporto idraulico	1,82:1
Ingresso fornito dall'utente	
• Pressione idraulica massima	190 bar, 19,0 MPa (2750 psi)
• Flusso idraulico richiesto	23,6 lpm (6,25 gpm)
Frequenza massima ciclo	64 cpm
Uscita unità	
• Pressione massima d'esercizio del fluido	34,5 MPa, 345 bar (5000 psi)
• Portata massima	13.2 lpm (3,5 gpm)
Dimensioni	
Altezza	1099,8 mm (43,3")
Larghezza	229 mm (9,0")
Profondità	221 mm (8,7")
Peso	46,7 kg (103 libbre)

GH2570: Codice 24U325

Vernice/Rapporto idraulico	0,9:1
Ingresso fornito dall'utente	
• Pressione idraulica massima	190 bar, 19,0 MPa (2750 psi)
• Flusso idraulico richiesto	23,6 lpm (6,25 gpm)
Frequenza massima ciclo	64 cpm
Uscita unità	
• Pressione massima d'esercizio del fluido	17,2 MPa, 172 bar (2500 psi)
• Portata massima	26,5 lpm (7,0 gpm)
Dimensioni	
Altezza	1196 mm (47,1")
Larghezza	229 mm (9,0")
Profondità	221 mm (8,7")
Peso	61,7 kg (136 libbre)

GH933: Codice 24U328

Vernice/Rapporto idraulico	2,64:1
Ingresso fornito dall'utente	
• Pressione idraulica massima	190 bar, 19,0 MPa (2750 psi)
• Flusso idraulico richiesto	23,6 lpm (6,25 gpm)
Frequenza massima ciclo	64 cpm
Uscita unità	
• Pressione massima d'esercizio del fluido	50 MPa, 500 bar (7250 psi)
• Portata massima	9.5 lpm (2,5 gpm)
Dimensioni	
Altezza	1052 mm (41,4")
Larghezza	233 mm (9,17")
Profondità	244 mm (9,6")
Peso	46,7 kg (103 libbre)

For the latest information about Graco products, visit www.graco.com.

For patent information, see www.graco.com/patents.

TO PLACE AN ORDER, contact your Graco distributor or call 1-800-690-2894 to identify the nearest distributor.

*All written and visual data contained in this document reflects the latest product information available at the time of publication.
Graco reserves the right to make changes at any time without notice.*

Per informazioni sui brevetti, vedere www.graco.com/patents.

Traduzione delle istruzioni originali. This manual contains Italian. MM 311492

Graco Headquarters: Minneapolis
International Offices: Belgium, China, Japan, Korea

GRACO INC. AND SUBSIDIARIES • P.O. BOX 1441 • MINNEAPOLIS MN 55440-1441 • USA

Copyright 2006, Graco Inc. All Graco manufacturing locations are registered to ISO 9001.

www.graco.com

Revised G, August 2022