

## Kit GH733, GH833, GH933, GH2570 y GH5040 OEM

311522G  
ES

*- Utilizar con revestimientos con fines arquitectónicos, pinturas,  
revestimientos para techos y revestimientos de grado inferior -*

### **GH733: Ref. pieza 24U326**

Presión máxima de trabajo de 4000 psi (27,6 MPa, 275,8 bar) (PSI de trabajo del material)

### **GH833: Ref. pieza 249767, 253473**

Presión máxima de trabajo de 4000 psi (27,6 MPa, 275,8 bar) (PSI de trabajo del material)

### **GH933: Ref. pieza 24U328**

Presión máxima de trabajo de 7250 psi (50 MPa, 500 bar) (PSI de trabajo del material)

### **GH2570: Ref. pieza 24U325**

Presión máxima de trabajo de 2500 psi (17,2 MPa, 172 bar) (PSI de trabajo del material)

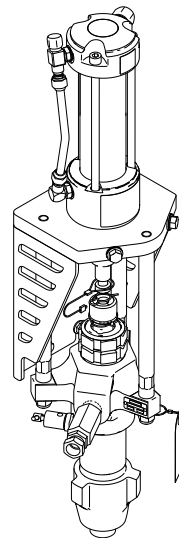
### **GH5040: Ref. pieza 24U327**

Presión máxima de trabajo de 5000 psi (34,5 MPa, 345 bar) (PSI de trabajo del material)

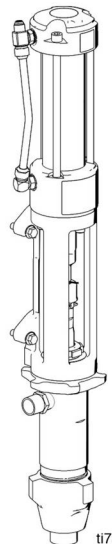


#### **Instrucciones importantes de seguridad**

Lea todas las advertencias e instrucciones de este manual.  
Guarde las instrucciones.



ti22404a



ti7580a

# Piezas

## GH833: Ref. pieza 249767, 253473

FN	Part No.	Description	Qty	FN	Part No.	Description	Qty
7*	120226	SCREW, hex hd, flange	4	106*	117609	FITTING, tee, branch, str thd	1
36	287834	KIT, pump, displacement, includes 141	1	121*	116407	CLIP, hairpin	1
40*	116554	WASHER, flat	1	122	15G204	NUT, retaining	1
42	15G501	SLEEVE, valve, hydr, motor	1	124	197340	COVER, coupler	1
43	15G503	STOP, valve, hydraulic motor	1	125*	244819	COUPLING, assembly	1
44	15D256	SCREW, cap, sch	2	141	15H335	FITTING, nipple, 1 in. npt, includes 36	1
45	101947	BALL, bearing	2	169*	16U557	LABEL, front	1
46	15G270	YOKE, arm, hydraulic motor	2	170	15G878	LABEL, Graco logo	1
48	105270	SCREW, shoulder, sch	4	175*	15B063	LABEL, warning	1
52*	287869	CYLINDER, hydraulic motor	1	163‡	15H201	SHIELD, pump	1
53	287870	KIT, repair, packing, hydraulic, includes 62	1	164‡	111235	SCREW, mach, pnh	1
53a		BEARING, piston	1	165‡	120317	NUT, wing	1
53b		O-RING, piston	1				
53c		SEAL, piston, hydraulic motor	1				
53d		SEAL, rod	1				
53e		BEARING, rod	1				
53f		WIPER, rod	1				
62*	116084	PACKING, o-ring	2				
63*	15G559	HOUSING, hydraulic motor, lower	1				
66*	101970	PLUG, pipe	1				
73*	15G639	ADAPTER, hydraulic motor/pump	1				
74*	120202	SCREW, cap sch	3				
75	288061	CAP, hydraulic head, includes 175	1				
76	287868	PISTON, hydraulic	1				
90*	120138	SCREW, cap, socket head	3				
91	120146	SPRING, compression	1				
97*	287841	TUBE	1				
104*	120065	FITTING, hydraulic	1				
105*	117607	FITTING, elbow std thd	1				

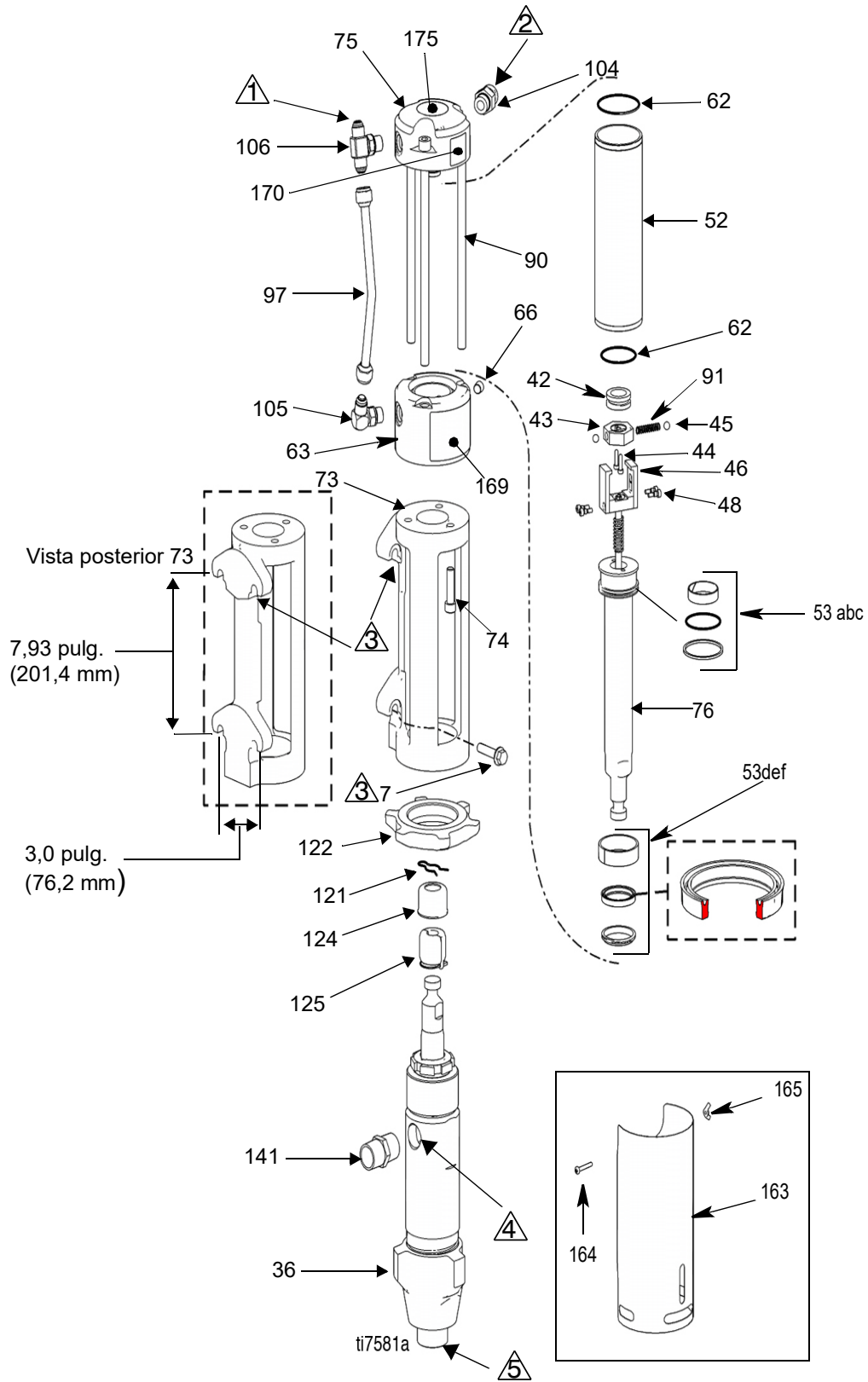
Se encuentran disponibles etiquetas de peligro y de advertencia, adhesivos y tarjetas de recambio sin cargo alguno.  
‡ Utilizado en el modelo 253473.

\* Incluido en el Kit de Reparación de Motor Hidráulico 24Y566

### Ítem Descripción

- △ ENTRADA HIDRÁULICA, 3/4 pulg. - 16 UNF 2A, 37° macho ensanchado
- △ RETORNO HIDRÁULICO, 1-1/6 pulg. - 12 UN 2A, 37° macho enchanchado
- △ RANURA DE MONTAJE, 4X, 7/16 pulg. - 14 UNC 2B, cabeza embridada, tornillo de cabeza, longitud de 1-3/4 pulg. recomendada (Graco PN 120226)
- △ 1 pulg. - 11-1/2 NPT Hembra
- △ 1-1/2 pulg. - 11-1/2 NPT Macho

# GH833: Ref. pieza 249767, 253473



## GH733: Ref. pieza 24U326

FN	Part No.	Description	Qty
1	16U773	BRACKET, mount pump, painted	1
2*	116554	WASHER, flat	1
3*	C20019	SCREW, cap, socket head	1
4	111802	SCREW, cap, hex head	2
5	109570	WASHER, plain	2
6*	116084	PACKING, o-ring	2
7*	287869	KIT, repair, cylinder, hydraulic (4GPM)	1
8*	15G559	HOUSING, hydraulic motor, lower	1
9	16U336	ROD, tie	3
10	101712	NUT, lock	3
11*	287868	KIT, repair, piston/rod, hydraulic	1
12	16U937	FITTING, tee, NTP, 1 X 3/4 X 3/8	1
13	157785	FITTING, swivel	1
14	245143	VALVE, pressure, bleed	1
21*	120138	SCREW, cap, socket head	3
23	L250C1	LOWER, xtreme, 250, NF, seal	1
24*	120202	SCREW, cap sch	3
25*	244819	COUPLING, assembly, 145-290 XT	1
26*	197340	COVER, coupler	1
27	244820	CLIP, hairpin (w/ lanyard)	1
29*	117607	FITTING, elbow std thd	1
30*	101970	PLUG, pipe hdls	1
31*	117609	FITTING, tee, branch, str thd	1
32*	120065	FITTING, hydraulic	1
34*	287841	TUBE, rigid, hydraulic	1
35	288061	CAP, hydraulic head, includes 38	1
36*	16U557	LABEL, brand	1
37*	15G878	LABEL, Graco logo	1
38*	15B063	LABEL, warning, hot surface	1
39*	120226	SCREW, hex hd, flange	4
40*	15H108	LABEL, pinch point	1
42	15G501	SLEEVE, valve, hydr, motor	1
43	15G503	STOP, valve, hydraulic motor	1
44	15D256	SCREW, cap, sch	2

FN	Part No.	Description	Qty
45	101947	BALL, bearing	2
46	15G270	YOKE, arm, hydraulic motor	2
48	105270	SCREW, shoulder, sch	4
53	287870	KIT, repair, packing, hydraulic, includes 6	1
53a		BEARING, piston	1
53b		O-RING, piston	1
53c		SEAL, piston, hydraulic motor	1
53d		SEAL, rod	1
53e		BEARING, rod	1
53f		WIPER, rod	1
91	120146	SRPING, compression	1

*Se encuentran disponibles etiquetas de peligro y de advertencia, adhesivos y tarjetas de recambio sin cargo alguno.*

*\* Incluido en el Kit de Reparación de Motor Hidráulico 24Y566*

**Item Descripción**

- ⚠ ENTRADA HIDRÁULICA, 3/4 pulg. - 16 UNF 2A, 37° macho ensanchado
- ⚠ RETORNO HIDRÁULICO, 1-1/6 pulg. - 12 UN 2A, 37° macho enchanchado
- ⚠ RANURA DE MONTAJE, 4X, 7/16 pulg. - 14 UNC 2B, cabeza embridada, tornillo de cabeza, longitud de 1-3/4 pulg. recomendada (Graco PN 120226)
- ⚠ 1.0 pulg. NPT Hembra
- ⚠ 0.75 pulg. NPS hembra giratoria (con ajuste de estado a la entrega)
- ⚠ 1.25 pulg. NPT Macho

## GH5040: Ref. pieza 24U327

FN	Part No.	Description	Qty	FN	Part No.	Description	Qty
1	16U773	BRACKET, mount, pump, paint	1	44	15D256	SCREW, cap, sch	2
4	111802	SCREW, cap, hex hd	2	45	101947	BALL, bearing	2
5	109570	WASHER, plain	2	46	15G270	YOKE, arm, hydraulic motor	2
6*	116084	PACKING, o-ring	2	48	105270	SCREW, shoulder, sch	4
7*	287869	KIT, repair, cylinder, hydraulic (4GPM)	1	53	287870	KIT, repair, packing, hydraulic, includes 6	1
8*	15G559	HOUSING, hydraulic motor, lower	1	53a		BEARING, piston	1
9	16U336	ROD, tie	3	53b		O-RING, piston	1
10	101712	NUT, lock	3	53c		SEAL, piston, hydraulic motor	1
11*	287868	KIT, repair, piston/rod, hydraulic	1	53d		SEAL, rod	1
12	16U937	FITTING, tee, NPT, 1 X 3/4 X 3/8	1	53e		BEARING, rod	1
13	157785	FITTING, swivel	1	53f		WIPER, rod	1
14	245143	VALVE, pressure, bleed	1	91	120146	SRPING, compression	1
21*	120138	SCREW, cap, socket head	3				
23	L220C1	LOWER, xtreme, 220, NF, xseal	1				
24*	120202	SCREW, cap sch	3				
25*	244819	COUPLING, assembly, 145-290 Xtreme	1				
26	197340	COVER, coupler	1				
27	244820	CLIP, hairpin (w/ lanyard)	1				
28	116976	FITTING, elbow, 90 deg., female	1				
29*	117607	FITTING, elbow, std thd	1				
30*	101970	PLUG, pipe, hdls	1				
31*	117609	FITTING, tee, branch, std thd	1				
32*	120065	FITTING, hydraulic	1				
34*	287841	TUBE, rigid, hydraulic	1				
35	288061	CAP, hydraulic head, includes 38	1				
36*	16U557	LABEL, brand	1				
37*	15G878	LABEL, Graco logo	1				
38*	15B063	LABEL, warning, hot surface	1				
39*	120226	SCREW, hed hd, flange	4				
40*	15H108	LABEL, pinch point	1				
42	15G501	SLEEVE, valve, hydr, motor	1				
43	15G503	STOP, valve, hydraulic motor	1				

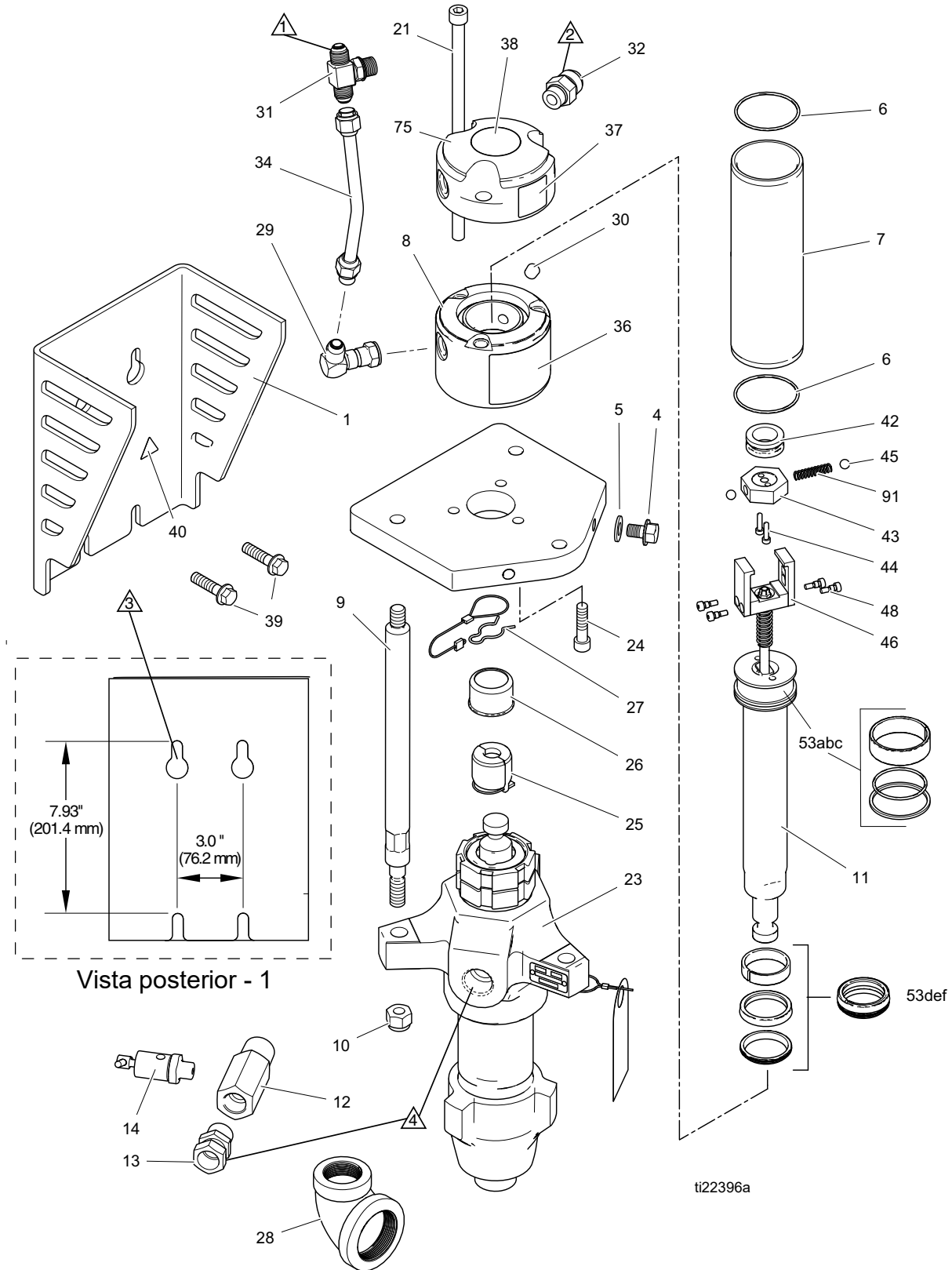
Se encuentran disponibles etiquetas de peligro y de advertencia, adhesivos y tarjetas de recambio sin cargo alguno.

\* Incluido en el Kit de Reparación de Motor Hidráulico 24Y566

### Item Descripción

- ⚠ ENTRADA HIDRÁULICA, 3/4 pulg. - 16 UNF 2A, 37° macho ensanchado
- ⚠ RETORNO HIDRÁULICO, 1-1/6 pulg. - 12 UN 2A, 37° macho enchanchado
- ⚠ RANURA DE MONTAJE, 4X, 7/16 pulg. - 14 UNC 2B, cabeza embridada, tornillo de cabeza, longitud de 1-3/4 pulg. recomendada (Graco PN 120226)
- ⚠ 1.0 pulg. NPT Hembra  
0.75 pulg. NPS hembra giratoria (con ajuste de estado a la entrega)
- ⚠ 1.25 pulg. NPT Macho

# GH733: Ref. pieza 24U326 y GH5040: Ref. pieza 24U327





**GH2570: Ref. pieza 24U325**

FN	Part No.	Description	Qty	FN	Part No.	Description	Qty
1	16U773	BRACKET, mount, pump, painted	1	42	15G501	SLEEVE, valve, hydr, motor	1
4	111802	SCREW, cap, hex hd	2	43	15G503	STOP, valve, hydraulic motor	1
5*	109570	WASHER, plain	2	44	15D256	SCREW, cap, sch	2
6*	116084	PACKING, o-ring	2	45	101947	BALL, bearing	2
7*	287869	KIT, repair, cylinder, hydraulic (4GPM)	1	46	15G270	YOKE, arm, hydraulic motor	2
8*	15G559	HOUSING, hydraulic motor, lower	1	48	105270	SCREW, shoulder, sch	4
9	16U339	ROD, tie	3	49	184278	TOOL, wrench, packing nut	1
10	101712	NUT, lock	3	53	287870	KIT, repair, packing, hydraulic, includes 6	1
11*	287868	KIT, repair, piston/rod, hydraulic	1	53a		BEARING, piston	1
12	111337	FITTING, tee, street	1	53b		O-RING, piston	1
13	157785	FITTING, swivel	1	53c		SEAL, piston, hydraulic motor	1
14	224441	VALVE, ball	1	53d		SEAL, rod	1
15	100505	BUSHING, pipe	1	53e		BEARING, rod	1
16	156172	FITTING, union, swivel	1	53f		WIPER, rod	1
17	184470	FITTING, outlet	1	91	120146	SPRING, compression	1
21*	120138	SCREW, cap, socket head	3				
22	184096	NUT, coupling	1				
23	222796	PUMP, recip, displ (18cm-cstl)	1				
24*	120202	SCREW, cap sch	3				
25	184130	COLLAR, coupling	2				
26	16U420	COUPLER, rod, pump	1				
27	16U421	COLLAR, coupling, rod, pump	2				
28	100088	ELBOW, street, pipe, 90 de	1				
29*	117607	FITTING, elbow std thd	1				
30*	101970	PLUG, pipe, hdls	1				
31*	117609	FITTING, tee, branch, str thd	1				
32*	120065	FITTING, hydraulic	1				
33	109213	PACKING, o-ring	1				
34*	287841	TUBE, rigid, hydraulic	1				
35	288061	CAP, hydraulic head, includes 38	1				
36*	16U557	LABEL, brand	1				
37*	15G878	LABEL, Graco logo	1				
38*	15B063	LABEL, warning, hot surface	1				
39*	120226	SCREW, hex hd, flange	4				
40*	15H108	LABEL, pinch point	1				

*Se encuentran disponibles etiquetas de peligro y de advertencia, adhesivos y tarjetas de recambio sin cargo alguno.*

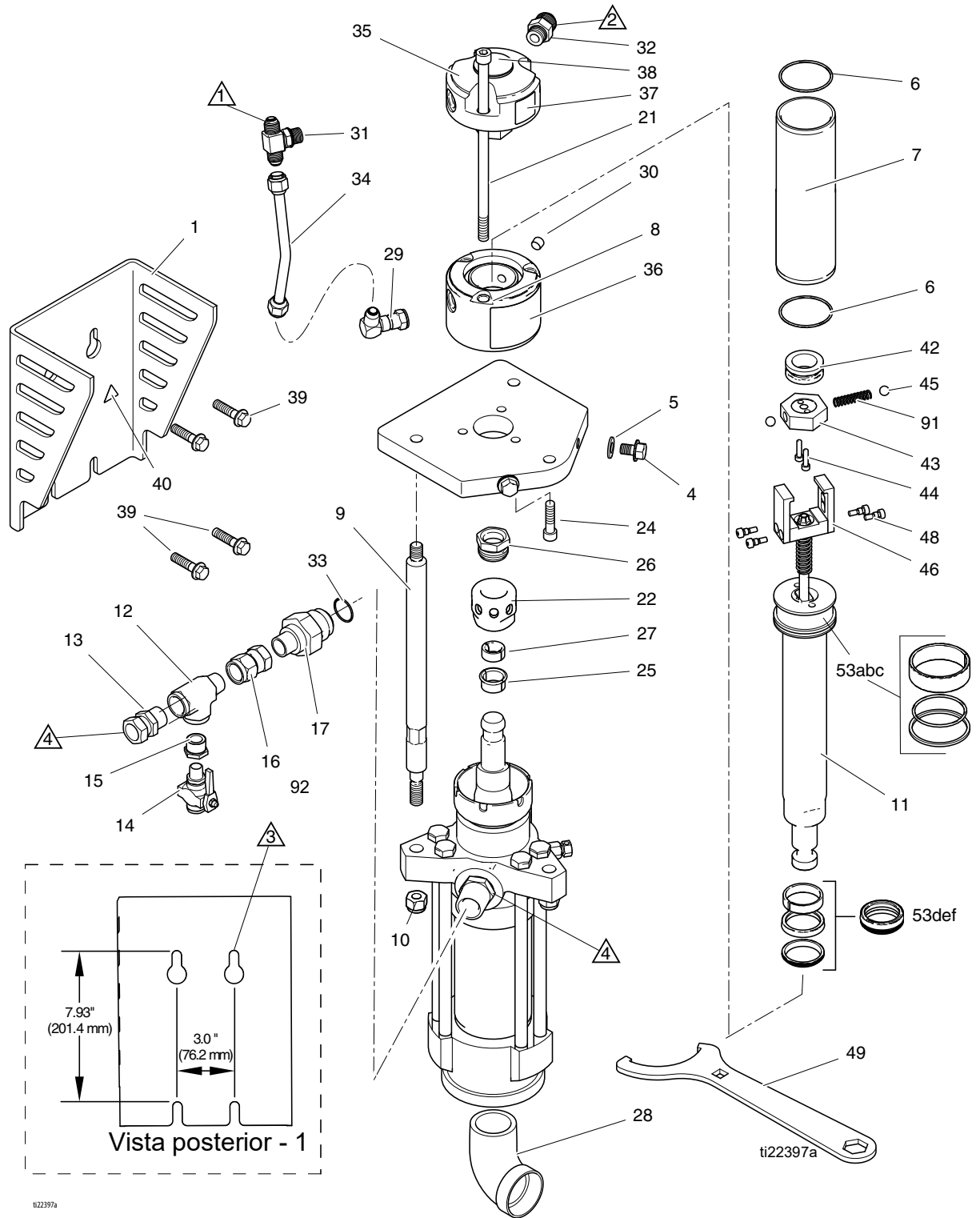
*\* Incluido en el Kit de Reparación de Motor Hidráulico 24Y566*

**Item Descripción**

- ① ENTRADA HIDRÁULICA, 3/4 pulg. - 16 UNF 2A, 37° macho ensanchado
- ② RETORNO HIDRÁULICO, 1-1/6 pulg. - 12 UN 2A, 37° macho enchanchado
- ③ RANURA DE MONTAJE, 4X, 7/16 pulg. - 14 UNC 2B, cabeza embridada, tornillo de cabeza, longitud de 1-3/4 pulg. recomendada (Graco PN 120226)
- ④ 1.5 pulg. NPT Macho  
0.75 pulg. NPS hembra giratoria (con ajuste de estado a la entrega)
- ⑤ 2.0 pulg. NPT Hembra



# GH2570: Ref. pieza 24U325



ti22397a

**GH933: Ref. pieza 24U328**

FN	Part No.	Description	Qty	FN	Part No.	Description	Qty
1	16U773	BRACKET, mount, pump, painted	1	45	101947	BALL, bearing	2
2*	116554	WASHER, flat	1	46	15G270	YOKE, arm, hydraulic motor	2
3*	C20019	SCREW, cap socket head	1	48	105270	SCREW, shoulder, sch	4
4	111802	SCREW, cap, hex hd	2	53	287870	KIT, repair, packing, hydraulic, includes 6	1
5	109570	WASHER, plain	2	53a		BEARING, piston	1
6*	116084	PACKING, o-ring	2	53b		O-RING, piston	1
7*	287869	KIT, repair, cylinder, hydraulic (4GPM)	1	53c		SEAL, piston, hydraulic motor	1
8*	15G559	HOUSING, hydraulic motor, lower	1	53d		SEAL, rod	1
9	16U336	ROD, tie	3	53e		BEARING, rod	1
10	101712	NUT, lock	3	53f		WIPER, rod	1
11*	287868	KIT, repair, piston/rod, hydraulic	1	91	120146	SPRING, compression	1
21*	120138	SCREW, cap, socket head	3				
23	L145C2	LOWER, xtreme, 145, w/ filter, xseal	1				
24*	120202	SCREW, cap sch	3				
25*	244819	COUPLING, assembly, 145-290 xtreme	1				
26*	197340	COVER, coupler	1				
27	244820	CLIP, hairpin (w/ lanyard)	1				
28	116401	ADAPTER, elbow	1				
29*	117607	FITTING, elbow std thd	1				
30*	101970	PLUG, pipe, hdls	1				
31*	117609	FITTING, tee, branch, str thd	1				
32*	120065	FITTING, hydraulic	1				
34*	287841	TUBE, rigid, hydraulic	1				
35	288061	CAP. hydraulic head, includes 38	1				
36*	16U557	LABEL, brand	1				
37*	15G878	LABEL, Graco logo	1				
38*	15B063	LABEL, warning, hot surface	1				
39*	120226	SCREW, hex hd, flange	4				
40*	15H108	LABEL, pinch point	1				
42	15G501	SLEEVE, valve, hydr, motor	1				
43	15G503	STOP, valve, hydraulic motor	1				
44	15D256	SCREW, cap, sch	2				

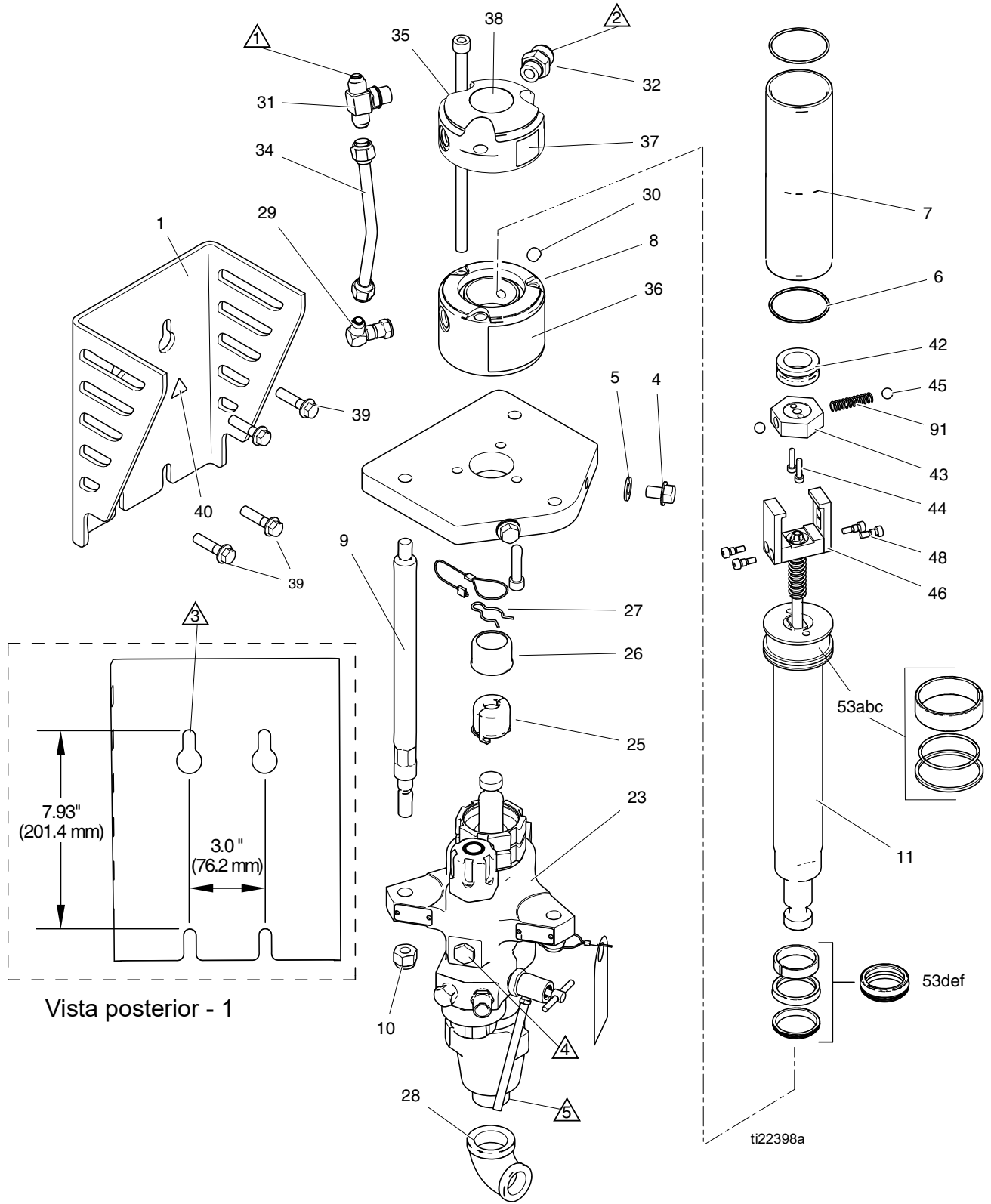
*Se encuentran disponibles etiquetas de peligro y de advertencia, adhesivos y tarjetas de recambio sin cargo alguno.*

*\* Incluido en el Kit de Reparación de Motor Hidráulico 24Y566*

**Item Descripción**

- ⚠ ENTRADA HIDRÁULICA, 3/4 pulg. - 16 UNF 2A, 37° macho ensanchado
- ⚠ RETORNO HIDRÁULICO, 1-1/6 pulg. - 12 UN 2A, 37° macho enchanchado
- ⚠ RANURA DE MONTAJE, 4X, 7/16 pulg. - 14 UNC 2B, cabeza embridada, tornillo de cabeza, longitud de 1-3/4 pulg. recomendada (Graco PN 120226)
- ⚠ 0.5 pulg. NPT Macho
- ⚠ 0.5 pulg. NPS Hembra giratoria (con ajuste de estado a la entrega)
- ⚠ 1.25 pulg. NPT Hembra

# GH933: Ref. pieza 24U328



## Características técnicas

### **GH833: Ref. pieza 249767, 253473**

Pintura/Relación hidráulica	1,45:1
Información suministrada por el usuario	
• Presión máxima hidráulica	2750 psi (190 bar, 19,0 MPa)
• Caudal hidráulico necesario	6,25 gpm (23,6 lpm)
Velocidad máxima de ciclo	64 cpm
Rendimiento de la unidad	
• Presión máxima de fluido	4000 psi (275 bar, 27,6 MPa)
• Caudal máximo	4 gpm (15,1 lpm)
Dimensiones	
Altura	1003 mm (39,5 pulg.)
Anchura	190,5 mm (7,5 pulg.)
Profundidad	140 mm (5,5 pulg.)
Peso	28,6 kg (63 lbs.)

### **GH733: Ref. pieza 24U326**

Pintura/Relación hidráulica	1,45:1
Información suministrada por el usuario	
• Presión máxima hidráulica	2750 PSI (19,0 MPa, 190 bar)
• Caudal hidráulico necesario	6,25 gpm (23,6 lpm)
Velocidad máxima de ciclo	64 cpm
Rendimiento de la unidad	
• Presión máxima de fluido	4000 psi (27,6 MPa, 276 bar)
• Caudal máximo	4 gpm (15,1 lpm)
Dimensiones	
Altura	40 pulg. (1016 mm)
Anchura	9,0 pulg. (229 mm)
Profundidad	8,8 pulg. (223,5 mm)
Peso	99 lbs (41,9 kg)

### **GH5040: Ref. pieza 24U327**

Pintura/Relación hidráulica	1,82:1
Información suministrada por el usuario	
• Presión máxima hidráulica	2750 PSI (19,0 MPa, 190 bar)
• Caudal hidráulico necesario	6,25 gpm (23,6 lpm)
Velocidad máxima de ciclo	64 cpm
Rendimiento de la unidad	
• Presión máxima de fluido	5000 psi (34.5 MPa, 345 bar)
• Caudal máximo	3.5 gpm (13.2 lpm)
Dimensiones	
Altura	43,3 pulg. (1099,8 mm)
Anchura	9,0 pulg. (229 mm)
Profundidad	8,7 pulg. (221 mm)
Peso	103 lbs (46,7 kg)

**GH2570: Ref. pieza 24U325**

Pintura/Relación hidráulica	0,9:1
Información suministrada por el usuario	
• Presión máxima hidráulica	2750 PSI (19,0 MPa, 190 bar)
• Caudal hidráulico necesario	6,25 gpm (23,6 lpm)
Velocidad máxima de ciclo	64 cpm
Rendimiento de la unidad	
• Presión máxima de fluido	2500 psi (17,2 MPa, 172 bar)
• Caudal máximo	7 gpm (26,5 lpm)
Dimensiones	
Altura	47,1 pulg. (1196 mm)
Anchura	9,0 pulg. (229 mm)
Profundidad	8,7 pulg. (221 mm)
Peso	136 lbs (61,7 kg)

**GH933: Ref. pieza 24U328**

Pintura/Relación hidráulica	2,64:1
Información suministrada por el usuario	
• Presión máxima hidráulica	2750 PSI (19,0 MPa, 190 bar)
• Caudal hidráulico necesario	6,25 gpm (23,6 lpm)
Velocidad máxima de ciclo	64 cpm
Rendimiento de la unidad	
• Presión máxima de fluido	7250 psi (50 MPa, 500 bar)
• Caudal máximo	2,5 gpm (9,5 lpm)
Dimensiones	
Altura	41,4 pulg. (1052 mm)
Anchura	9,17 pulg. (233 mm)
Profundidad	9,6 pulg. (244 mm)
Peso	103 lbs (46,7 kg)

For the latest information about Graco products, visit [www.graco.com](http://www.graco.com).

For patent information, see [www.graco.com/patents](http://www.graco.com/patents).

**TO PLACE AN ORDER**, contact your Graco distributor or call 1-800-690-2894 to identify the nearest distributor.

*All written and visual data contained in this document reflects the latest product information available at the time of publication.  
Graco reserves the right to make changes at any time without notice.*

Para información sobre patentes, vea [www.graco.com/patents](http://www.graco.com/patents).

Traducción de las instrucciones originales. This manual contains Spanish. MM 311492

**Graco Headquarters:** Minneapolis  
**International Offices:** Belgium, China, Japan, Korea

**GRACO INC. AND SUBSIDIARIES • P.O. BOX 1441 • MINNEAPOLIS MN 55440-1441 • USA**

**Copyright 2006, Graco Inc. All Graco manufacturing locations are registered to ISO 9001.**

[www.graco.com](http://www.graco.com)

Revised G, August 2022