

GH733, GH833, GH933, GH2570 en GH5040 OEM-set

311519G
NL

- Te gebruiken met siercoating, verf, dakcoating en kwalitatief minder hoogwaardige coatings -

GH733: Onderdeelnr. 24U326

Maximum werkdruk 4000 psi (27,6 MPa, 275,8 bar) (werk-PSI materiaal)

GH833: Onderdeelnr. 249767, 253473

Maximum werkdruk 4000 psi (27,6 MPa, 275,8 bar) (werk-PSI materiaal)

GH933: Onderdeelnr. 24U327

Maximum werkdruk 5000 psi (34.5 MPa, 345 bar) (werk-PSI materiaal)

GH2570: Onderdeelnr. 24U325

Maximum werkdruk 2500 psi (17.2 MPa, 172 bar) (werk-PSI materiaal)

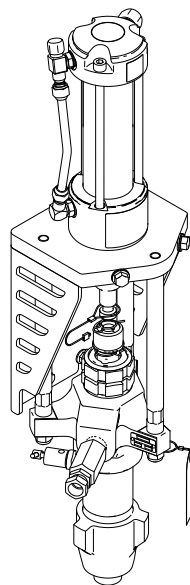
GH5040: Onderdeelnr. 24U328

Maximum werkdruk 7250 psi (50 MPa, 500 bar) (werk-PSI materiaal)

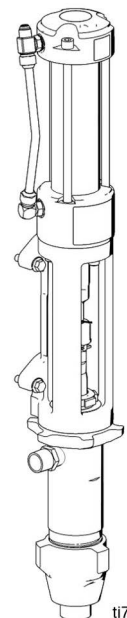


Belangrijke veiligheidsinstructies

Lees alle waarschuwingen en instructies in deze handleiding. Bewaar deze instructies.



ti22404a



ti7580a

Onderdelen

GH833: Onderdeelnr. 249767, 253473

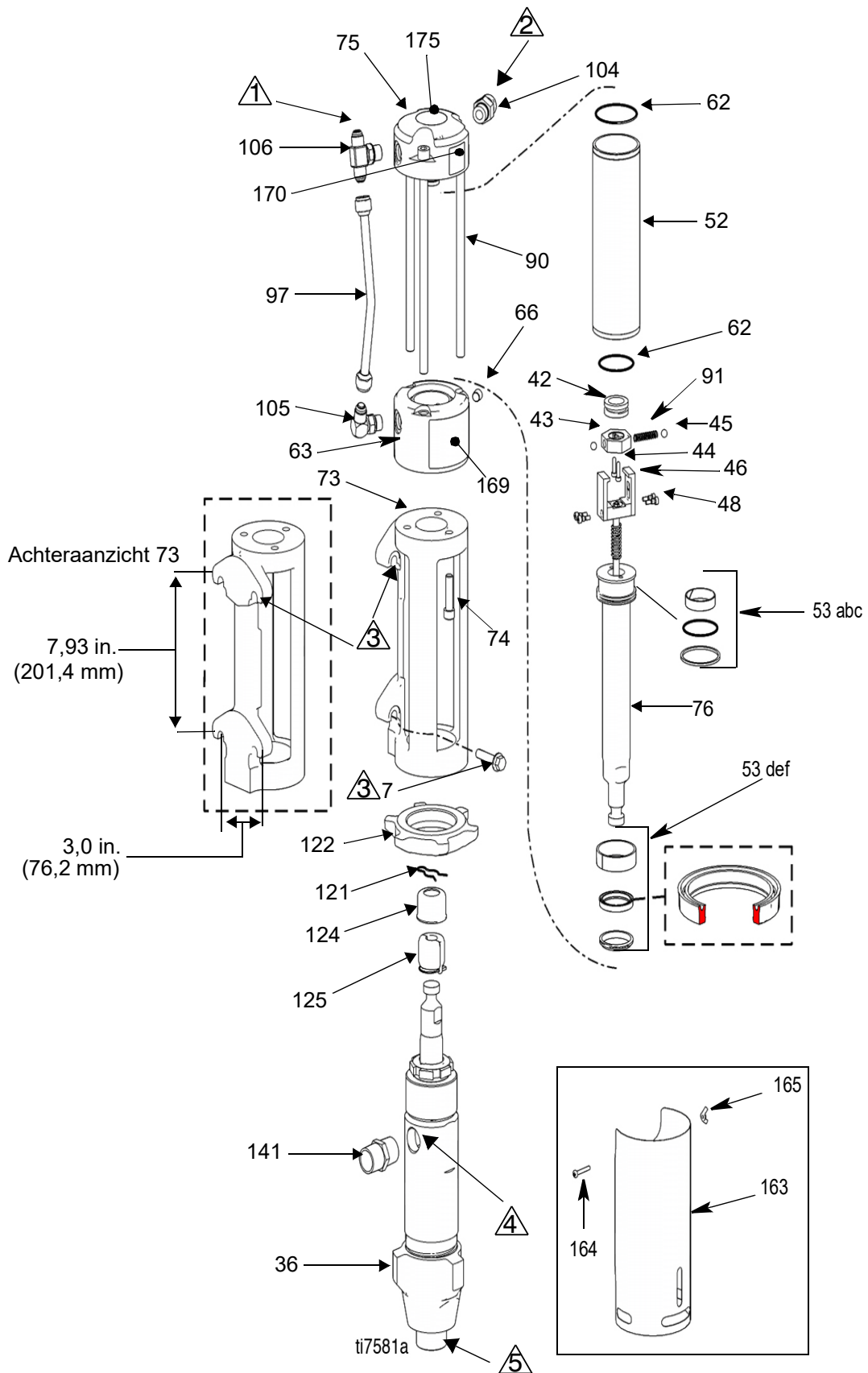
FN	Part No.	Description	Qty	Onderdeel	Omschrijving
7*	120226	SCREW, hex hd, flange	4		
36	287834	KIT, pump, displacement, includes 141	1	①	HYDRAULISCHE INLAAT, 3/4 in. - 16 UNF 2A, 37° uitlopend mannelijk
40*	116554	WASHER, flat	1	②	HYDRAULISCH RETOUR, 1-1/6 in. - 12 UN 2A, 37° uitlopend mannelijk
42	15G501	SLEEVE, valve, hydr, motor	1	③	MONTAGESLEUF, 4x, 7/16 in. - 14 UNC 2B, flenskop, kolom Schroef, 1-3/4 in. lang aanbevolen (Graco-onderdeelnr 120226)
43	15G503	STOP, valve, hydraulic motor	1		
44	15D256	SCREW, cap, sch	2		
45	101947	BALL, bearing	2		
46	15G270	YOKE, arm, hydraulic motor	2	④	1 in. - 11-1/2 NPT vrouwelijk
48	105270	SCREW, shoulder, sch	4	⑤	1-1/2 in. - 11-1/2 NPT mannelijk
52*	287869	CYLINDER, hydraulic motor	1		
53	287870	KIT, repair, packing, hydraulic, includes 62	1		
53a		BEARING, piston	1		
53b		O-RING, piston	1		
53c		SEAL, piston, hydraulic motor	1		
53d		SEAL, rod	1		
53e		BEARING, rod	1		
53f		WIPER, rod	1		
62*	116084	PACKING, o-ring	2		
63*	15G559	HOUSING, hydraulic motor, lower	1		
66*	101970	PLUG, pipe	1		
73*	15G639	ADAPTER, hydraulic motor/pump	1		
74*	120202	SCREW, cap sch	3		
75	288061	CAP, hydraulic head, includes 175	1		
76	287868	PISTON, hydraulic	1		
90*	120138	SCREW, cap, socket head	3		
91	120146	SPRING, compression	1		
97*	287841	TUBE	1		
104*	120065	FITTING, hydraulic	1		
105*	117607	FITTING, elbow std thd	1		
106*	117609	FITTING, tee, branch, str thd	1		
121*	116407	CLIP, hairpin	1		
122	15G204	NUT, retaining	1		
124	197340	COVER, coupler	1		
125*	244819	COUPLING, assembly	1		
141	15H335	FITTING, nipple, 1 in. npt, includes 36	1		
169*	16U557	LABEL, front	1		
170	15G878	LABEL, Graco logo	1		
175*	15B063	LABEL, warning	1		
163‡	15H201	SHIELD, pump	1		
164‡	111235	SCREW, mach, pnh	1		
165‡	120317	NUT, wing	1		

Vervangende Gevaar- en Waarschuwinglabels, aanduidingen en kaartjes zijn gratis verkrijgbaar.

‡ Te gebruiken op model 253473.

* Inbegrepen in reparatieset hydraulische motor 24Y566

GH833: Onderdeelnr. 249767, 253473



GH733: Onderdeelnr. 24U326

FN	Part No.	Description	Qty
1	16U773	BRACKET, mount pump, painted	1
2*	116554	WASHER, flat	1
3*	C20019	SCREW, cap, socket head	1
4	111802	SCREW, cap, hex head	2
5	109570	WASHER, plain	2
6*	116084	PACKING, o-ring	2
7*	287869	KIT, repair, cylinder, hydraulic (4GPM)	1
8*	15G559	HOUSING, hydraulic motor, lower	1
9	16U336	ROD, tie	3
10	101712	NUT, lock	3
11*	287868	KIT, repair, piston/rod, hydraulic	1
12	16U937	FITTING, tee, NTP, 1 X 3/4 X 3/8	1
13	157785	FITTING, swivel	1
14	245143	VALVE, pressure, bleed	1
21*	120138	SCREW, cap, socket head	3
23	L250C1	LOWER, xtreme, 250, NF, seal	1
24*	120202	SCREW, cap sch	3
25*	244819	COUPLING, assembly, 145-290 XT	1
26*	197340	COVER, coupler	1
27	244820	CLIP, hairpin (w/ lanyard)	1
29*	117607	FITTING, elbow std thd	1
30*	101970	PLUG, pipe hdls	1
31*	117609	FITTING, tee, branch, str thd	1
32*	120065	FITTING, hydraulic	1
34*	287841	TUBE, rigid, hydraulic	1
35	288061	CAP, hydraulic head, includes 38	1
36*	16U557	LABEL, brand	1
37*	15G878	LABEL, Graco logo	1
38*	15B063	LABEL, warning, hot surface	1
39*	120226	SCREW, hex hd, flange	4
40*	15H108	LABEL, pinch point	1
42	15G501	SLEEVE, valve, hydr, motor	1
43	15G503	STOP, valve, hydraulic motor	1
44	15D256	SCREW, cap, sch	2

FN	Part No.	Description	Qty
45	101947	BALL, bearing	2
46	15G270	YOKE, arm, hydraulic motor	2
48	105270	SCREW, shoulder, sch	4
53	287870	KIT, repair, packing, hydraulic, includes 6	1
53a		BEARING, piston	1
53b		O-RING, piston	1
53c		SEAL, piston, hydraulic motor	1
53d		SEAL, rod	1
53e		BEARING, rod	1
53f		WIPER, rod	1
91	120146	SRPING, compression	1

Vervangende Gevaar- en Waarschuwinglabels, aanduidingen en kaartjes zijn gratis verkrijgbaar.

** Inbegrepen in reparatieset hydraulische motor 24Y566*

Onderdeel Omschrijving

- ① HYDRAULISCHE INLAAT, 3/4 in. - 16 UNF 2A, 37° uitlopend mannelijk
- ② HYDRAULISCH RETOUR, 1-1/6 in. - 12 UN 2A, 37° uitlopend mannelijk
- ③ MONTAGESLEUF, 4x, 7/16 in. - 14 UNC 2B, flenskop, kolomschroef, 1-3/4 in. lang aanbevolen (Graco-onderdeelnr 120226)
- ④ 1.0 in. NPT vrouwelijk
0.75 in. NPS vrouwelijk wartels (met montage als verzonden)
- ⑤ 1.25 in. NPT mannelijk

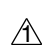

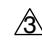


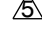
GH5040: Onderdeelnr. 24U327

FN	Part No.	Description	Qty	FN	Part No.	Description	Qty
1	16U773	BRACKET, mount, pump, paint	1	44	15D256	SCREW, cap, sch	2
4	111802	SCREW, cap, hex hd	2	45	101947	BALL, bearing	2
5	109570	WASHER, plain	2	46	15G270	YOKE, arm, hydraulic motor	2
6*	116084	PACKING, o-ring	2	48	105270	SCREW, shoulder, sch	4
7*	287869	KIT, repair, cylinder, hydraulic (4GPM)	1	53	287870	KIT, repair, packing, hydraulic, includes 6	1
8*	15G559	HOUSING, hydraulic motor, lower	1	53a		BEARING, piston	1
9	16U336	ROD, tie	3	53b		O-RING, piston	1
10	101712	NUT, lock	3	53c		SEAL, piston, hydraulic motor	1
11*	287868	KIT, repair, piston/rod, hydraulic	1	53d		SEAL, rod	1
12	16U937	FITTING, tee, NPT, 1 X 3/4 X 3/8	1	53e		BEARING, rod	1
13	157785	FITTING, swivel	1	53f		WIPER, rod	1
14	245143	VALVE, pressure, bleed	1	91	120146	SRPING, compression	1
21*	120138	SCREW, cap, socket head	3				
23	L220C1	LOWER, xtreme, 220, NF, xseal	1				
24*	120202	SCREW, cap sch	3				
25*	244819	COUPLING, assembly, 145-290 Xtreme	1				
26	197340	COVER, coupler	1				
27	244820	CLIP, hairpin (w/ lanyard)	1				
28	116976	FTITTING, elbow, 90 deg., female	1				
29*	117607	FITTING, elbow, std thd	1				
30*	101970	PLUG, pipe, hdls	1				
31*	117609	FITTING, tee, branch, std thd	1				
32*	120065	FITTING, hydraulic	1				
34*	287841	TUBE, rigid, hydraulic	1				
35	288061	CAP, hydraulic head, includes 38	1				
36*	16U557	LABEL, brand	1				
37*	15G878	LABEL, Graco logo	1				
38*	15B063	LABEL, warning, hot surface	1				
39*	120226	SCREW, hed hd, flange	4				
40*	15H108	LABEL, pinch point	1				
42	15G501	SLEEVE, valve, hydr, motor	1				
43	15G503	STOP, valve, hydraulic motor	1				

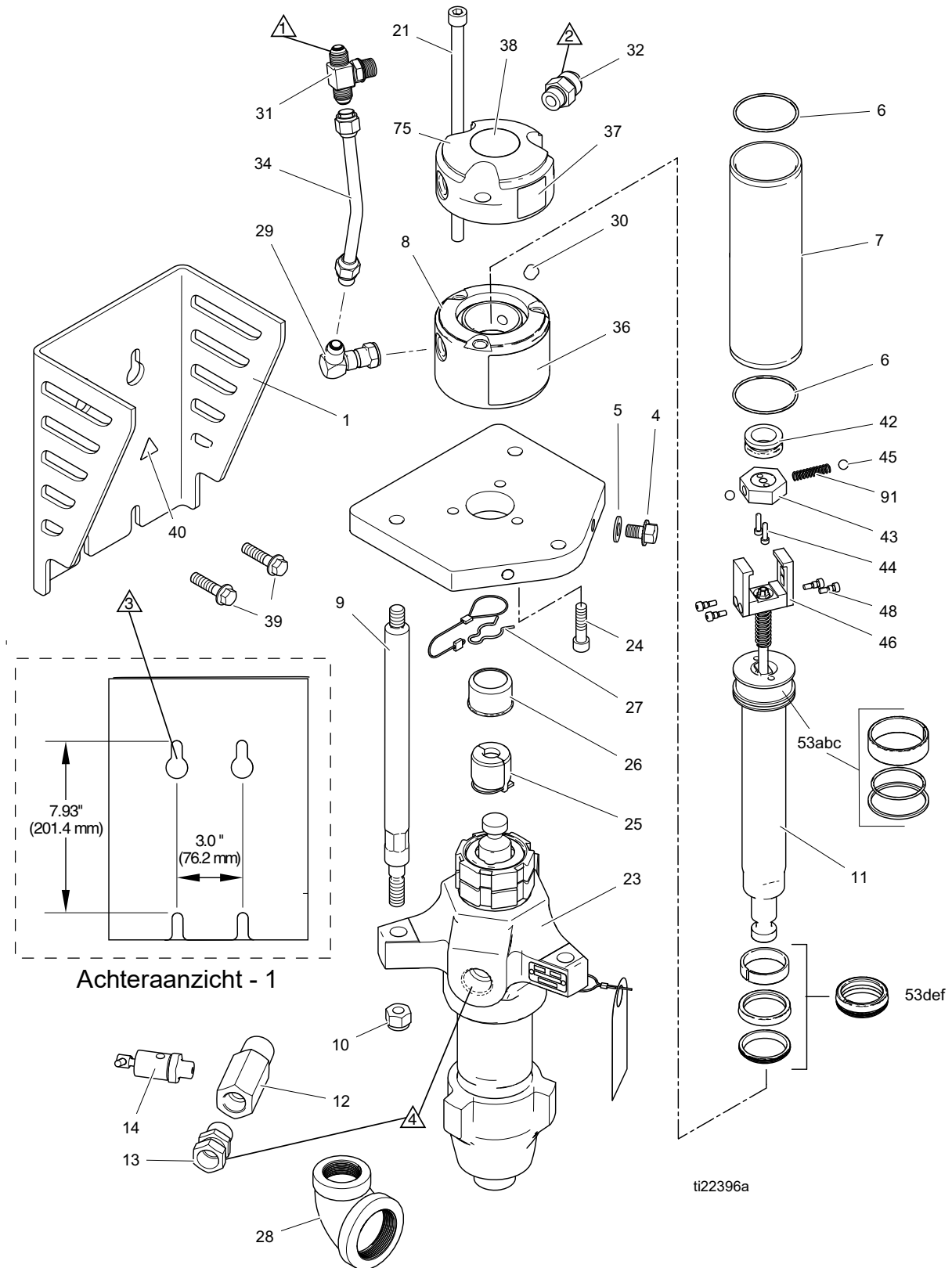
Vervangende Gevaar- en Waarschuwinglabels, aanduidingen en kaartjes zijn gratis verkrijgbaar.

** Inbegrepen in reparatieset hydraulische motor 24Y566*

Onderdeel Omschrijving

-  HYDRAULISCHE INLAAT, 3/4 in. - 16 UNF 2A, 37° uitlopend mannelijk
-  HYDRAULISCH RETOUR, 1-1/6 in. - 12 UN 2A, 37° uitlopend mannelijk
-  MONTAGESLEUF, 4x, 7/16 in. - 14 UNC 2B, flenskop, kolomschroef, 1-3/4 in. lang aanbevolen (Graco-onderdeelnr 120226)
-  1.0 in. NPT vrouwelijk
-  0.75 in. NPS vrouwelijk wartelsvrouwelijk wartels(met montage als verzonden)
-  1.25 in. NPT mannelijk

GH733: Onderdeelnr. 24U326 en GH5040: Onderdeelnr. 24U327



GH2570: Onderdeelnr. 24U325

FN	Part No.	Description	Qty	FN	Part No.	Description	Qty
1	16U773	BRACKET, mount, pump, painted	1	42	15G501	SLEEVE, valve, hydr, motor	1
4	111802	SCREW, cap, hex hd	2	43	15G503	STOP, valve, hydraulic motor	1
5*	109570	WASHER, plain	2	44	15D256	SCREW, cap, sch	2
6*	116084	PACKING, o-ring	2	45	101947	BALL, bearing	2
7*	287869	KIT, repair, cylinder, hydraulic (4GPM)	1	46	15G270	YOKE, arm, hydraulic motor	2
8*	15G559	HOUSING, hydraulic motor, lower	1	48	105270	SCREW, shoulder, sch	4
9	16U339	ROD, tie	3	49	184278	TOOL, wrench, packing nut	1
10	101712	NUT, lock	3	53	287870	KIT, repair, packing, hydraulic, includes 6	1
11*	287868	KIT, repair, piston/rod, hydraulic	1	53a		BEARING, piston	1
12	111337	FITTING, tee, street	1	53b		O-RING, piston	1
13	157785	FITTING, swivel	1	53c		SEAL, piston, hydraulic motor	1
14	224441	VALVE, ball	1	53d		SEAL, rod	1
15	100505	BUSHING, pipe	1	53e		BEARING, rod	1
16	156172	FITTING, union, swivel	1	53f		WIPER, rod	1
17	184470	FITTING, outlet	1	91	120146	SPRING, compression	1
21*	120138	SCREW, cap, socket head	3				
22	184096	NUT, coupling	1				
23	222796	PUMP, recip, displ (18cm-cstl)	1				
24*	120202	SCREW, cap sch	3				
25	184130	COLLAR, coupling	2				
26	16U420	COUPLER, rod, pump	1				
27	16U421	COLLAR, coupling, rod, pump	2				
28	100088	ELBOW, street, pipe, 90 de	1				
29*	117607	FITTING, elbow std thd	1				
30*	101970	PLUG, pipe, hdls	1				
31*	117609	FITTING, tee, branch, str thd	1				
32*	120065	FITTING, hydraulic	1				
33	109213	PACKING, o-ring	1				
34*	287841	TUBE, rigid, hydraulic	1				
35	288061	CAP, hydraulic head, includes 38	1				
36*	16U557	LABEL, brand	1				
37*	15G878	LABEL, Graco logo	1				
38*	15B063	LABEL, warning, hot surface	1				
39*	120226	SCREW, hex hd, flange	4				
40*	15H108	LABEL, pinch point	1				

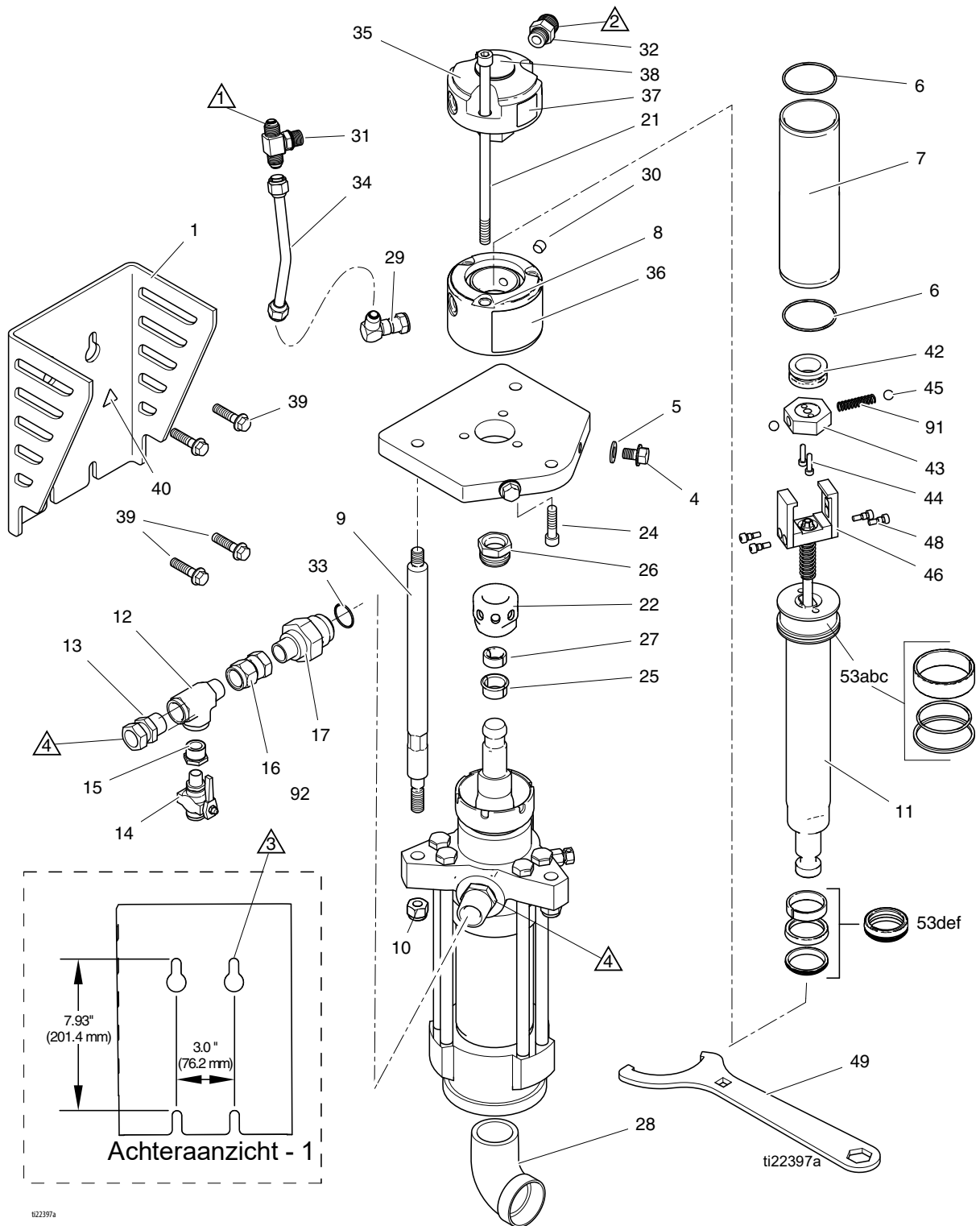
Vervangende Gevaar- en Waarschuwinglabels, aanduidingen en kaartjes zijn gratis verkrijgbaar.

** Inbegrepen in reparatieset hydraulische motor 24Y566*

Onderdeel Omschrijving

- ① HYDRAULISCHE INLAAT, 3/4 in. - 16 UNF 2A, 37° uitlopend mannelijk
- ② HYDRAULISCH RETOUR, 1-1/6 in. - 12 UN 2A, 37° uitlopend mannelijk
- ③ MONTAGESLEUF, 4x, 7/16 in. - 14 UNC 2B, flenskop, kolomschroef, 1-3/4 in. lang aanbevolen (Graco-onderdeelnr 120226)
- ④ 1.5 in. NPT mannelijk
0.75 in. NPSvrouwelijk wartels (met montage als verzonden)
- ⑤ 2.0 in. NPT vrouwelijk

GH25040: Onderdeelnr. 24U325



102397a

GH933: Onderdeelnr. 24U328

FN	Part No.	Description	Qty	FN	Part No.	Description	Qty
1	16U773	BRACKET, mount, pump, painted	1	44	15D256	SCREW, cap, sch	2
2*	116554	WASHER, flat	1	45	101947	BALL, bearing	2
3*	C20019	SCREW, cap socket head	1	46	15G270	YOKE, arm, hydraulic motor	2
4	111802	SCREW, cap, hex hd	2	48	105270	SCREW, shoulder, sch	4
5	109570	WASHER, plain	2	53	287870	KIT, repair, packing, hydraulic, includes 6	1
6*	116084	PACKING, o-ring	2	53a		BEARING, piston	1
7*	287869	KIT, repair, cylinder, hydraulic (4GPM)	1	53b		O-RING, piston	1
8*	15G559	HOUSING, hydraulic motor, lower	1	53c		SEAL, piston, hydraulic motor	1
9	16U336	ROD, tie	3	53d		SEAL, rod	1
10	101712	NUT, lock	3	53e		BEARING, rod	1
11*	287868	KIT, repair, piston/rod, hydraulic	1	53f		WIPER, rod	1
21*	120138	SCREW, cap, socket head	3	91	120146	SPRING, compression	1
23	L145C2	LOWER, xtreme, 145, w/ filter, xseal	1				
24*	120202	SCREW, cap sch	3				
25*	244819	COUPLING, assembly, 145-290 xtreme	1				
26*	197340	COVER, coupler	1				
27	244820	CLIP, hairpin (w/ lanyard)	1				
28	116401	ADAPTER, elbow	1				
29*	117607	FITTING, elbow std thd	1				
30*	101970	PLUG, pipe, hdls	1				
31*	117609	FITTING, tee, branch, str thd	1				
32*	120065	FITTING, hydraulic	1				
34*	287841	TUBE, rigid, hydraulic	1				
35	288061	CAP. hydraulic head, includes 38	1				
36*	16U557	LABEL, brand	1				
37*	15G878	LABEL, Graco logo	1				
38*	15B063	LABEL, warning, hot surface	1				
39*	120226	SCREW, hex hd, flange	4				
40*	15H108	LABEL, pinch point	1				
42	15G501	SLEEVE, valve, hydr, motor	1				
43	15G503	STOP, valve, hydraulic motor	1				

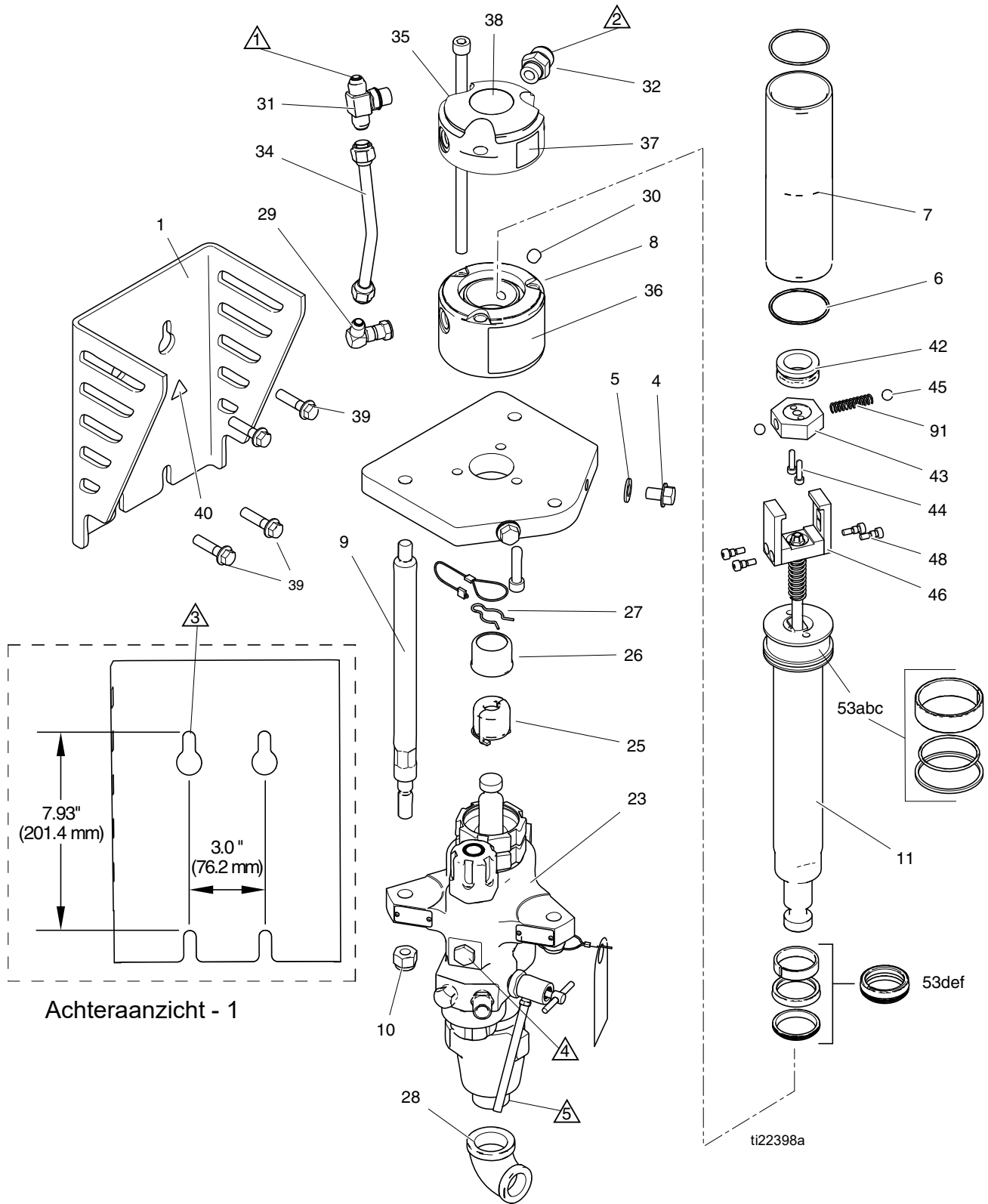
Vervangende Gevaar- en Waarschuwinglabels, aanduidingen en kaartjes zijn gratis verkrijgbaar.

** Inbegrepen in reparatieset hydraulische motor 24Y566*

Onderdeel Omschrijving

- ① HYDRAULISCHE INLAAT, 3/4 in. - 16 UNF 2A, 37° uitlopend mannelijk
- ② HYDRAULISCH RETOUR, 1-1/6 in. - 12 UN 2A, 37° uitlopend mannelijk
- ③ MONTAGESLEUF, 4x, 7/16 in. - 14 UNC 2B, flenskop, kolom Schroef, 1-3/4 in. lang aanbevolen (Graco-onderdeelnr 120226)
- ④ 0.5 in. NPT mannelijk
0.5 in. NPS vrouwelijk wartels (met montage als verzonden)
- ⑤ 1.25 in. NPT vrouwelijk

GH933: Onderdeelnr. 24U328



Technische gegevens

GH833: Onderdeelnr. 249767, 253473

Verhouding verf/hydraulisch	1,45:1
Invoer door gebruiker geleverd	
• Max. hydraulische druk	2750 psi (190 bar, 19,0 MPa)
• Vereist debiet	6,25 gpm (23,6 liter/min)
Max. slagsnelheid	64 slagen/min
Systeemuitvoer	
• Max. materiaaldruk	4000 psi (275 bar, 27,6 MPa)
• Max. doorstroming	4 gpm (15,1 liter/min)
Afmetingen	
Hoogte	1003 mm (39,5 inch)
Breedte	190,5 mm (7,5 inch)
Diepte	140 mm (5,5 inch)
Gewicht	28,6 kg (63 lbs)

GH733: Onderdeelnr. 24U326

Verhouding verf/hydraulisch	1,45:1
Invoer door gebruiker geleverd	
• Max. hydraulische druk	2750 PSI (190 MPa, 190 bar)
• Vereist debiet	6,25 gpm (23,6 liter/min)
Max. slagsnelheid	64 slagen/min
Systeemuitvoer	
• Max. materiaaldruk	4000 psi (27,6 MPa, 276 bar)
• Max. doorstroming	4 gpm (15,1 liter/min)
Afmetingen	
Hoogte	1016 mm (40 inches)
Breedte	229 mm (9.0 inches)
Diepte	223,5 mm (8,8 inches)
Gewicht	41,9 kg (99 lbs)

GH5040: Onderdeelnr. 24U327

Verhouding verf/hydraulisch	1,82:1
Invoer door gebruiker geleverd	
• Max. hydraulische druk	2750 PSI (19,0 MPa, 190 bar)
• Vereist debiet	6,25 gpm (23,6 liter/min)
Max. slagsnelheid	64 slagen/min
Systeemuitvoer	
• Max. materiaaldruk	5000 psi (34.5 MPa, 345 bar)
• Max. doorstroming	3,5 gpm (13,2 liter/min)
Afmetingen	
Hoogte	1099,8 mm (43,3 inches)
Breedte	229 mm (9,0 inches)
Diepte	221 mm (8,7 inches)
Gewicht	46,7 kg (103 lbs)

GH2570: Onderdeelnr. 24U325

Verhouding verf/hydraulisch	0.9:1
Invoer door gebruiker geleverd	
• Max. hydraulische druk	2750 PSI (19,0 MPa, 190 bar)
• Vereist debiet	6,25 gpm (23,6 liter/min)
Max. slagsnelheid	64 slagen/min
Systeemuitvoer	
• Max. materiaaldruk	2500 psi (17,2 MPa, 172 bar)
• Max. doorstroming	7 gpm (26,5 liter/min)
Afmetingen	
Hoogte	1196 mm (47,1 inches)
Breedte	229 mm (9,0 inches)
Diepte	221 mm (8,7 inches)
Gewicht	61,7 kg (136 lbs)

GH933: Onderdeelnr. 24U328

Verhouding verf/hydraulisch	2,64:1
Invoer door gebruiker geleverd	
• Max. hydraulische druk	2750 PSI (19,0 MPa, 190 bar)
• Vereist debiet	6,25 gpm (23,6 liter/min)
Max. slagsnelheid	64 slagen/min
Systeemuitvoer	
• Max. materiaaldruk	7250 psi (50 MPa, 500 bar)
• Max. doorstroming	2,5 gpm (9,5 liter/min)
Afmetingen	
Hoogte	41,4 inches (1052 mm)
Breedte	9,17 inches (233 mm)
Diepte	9,6 inches (244 mm)
Gewicht	103 lbs (46,7 kg)

For the latest information about Graco products, visit www.graco.com.

For patent information, see www.graco.com/patents.

TO PLACE AN ORDER, contact your Graco distributor or call 1-800-690-2894 to identify the nearest distributor.

*All written and visual data contained in this document reflects the latest product information available at the time of publication.
Graco reserves the right to make changes at any time without notice.*

Zie www.graco.com/patents voor informatie over patenten.

Vertaling van de originele instructies. This manual contains Dutch. MM 311492

Graco Headquarters: Minneapolis
International Offices: Belgium, China, Japan, Korea

GRACO INC. AND SUBSIDIARIES • P.O. BOX 1441 • MINNEAPOLIS MN 55440-1441 • USA

Copyright 2006 Graco Inc. All Graco manufacturing locations are registered to ISO 9001.

www.graco.com

Revised G, August 2022