

# KORJAUSOHJEET

# REPARATIE-INSTRUCTIES

# ISTRUZIONI PER LA RIPARAZIONE

# REPARATIONSANVISNINGAR



309348

D-versio  
Rev. D

HALKAISIJA 255 mm (10")

## King Quiet - ilmamoottori

Vähäinen jäänmuodostus

Malli 245112, sarja A

*Ilman suurin sisääntulopaine 0,7 MPa (7,0 bar)*

Quiet King -ilmamoottori

Malli 220106, sarja B

*Ilman suurin sisääntulopaine 0,7 MPa (7,0 bar)*

Quiet King -ilmamoottori (erillinen ilmanpoisto)

Malli 235525, sarja C

*Ilman suurin sisääntulopaine 0,7 MPa (7,0 bar)*

10 in (255 mm) DIAMETER

## King Quiet-luchtmotor

Model 245112, serie A

met verminderde ijsafzetting

*Maximum inkomende luchtdruk 0,7 MPa (7 bar)*

Quiet King-luchtmotor

Model 220106, serie B

*Maximum inkomende luchtdruk 0,7 MPa (7 bar)*

Quiet King-luchtmotor (met uitlaat op afstand)

Model 235525, serie C

*Maximum inkomende luchtdruk 0,7 MPa (7 bar)*

DIAMETRO: 255 mm. (10")

## Motore pneumatico King silenzioso

A congelamento ridotto

Modello 245112, Serie A

*Pressione massima ingresso aria 0,7 MPa (7,0 bar)*

Motore pneumatico silenzioso King

Modello 220106, Serie B

*Pressione massima ingresso aria 0,7 MPa (7,0 bar)*

Motore pneumatico silenzioso King (scarico in remoto)

Modello 235525, Serie C

*Pressione massima ingresso aria 0,7 MPa (7,0 bar)*

255 mm DIAMETER

## King Quiet luftmotor

Modell 245112, serie A

med reducerad nedisning

*0,7 MPa (7,0 bar) maximalt luftryck*

Quiet King luftmotor

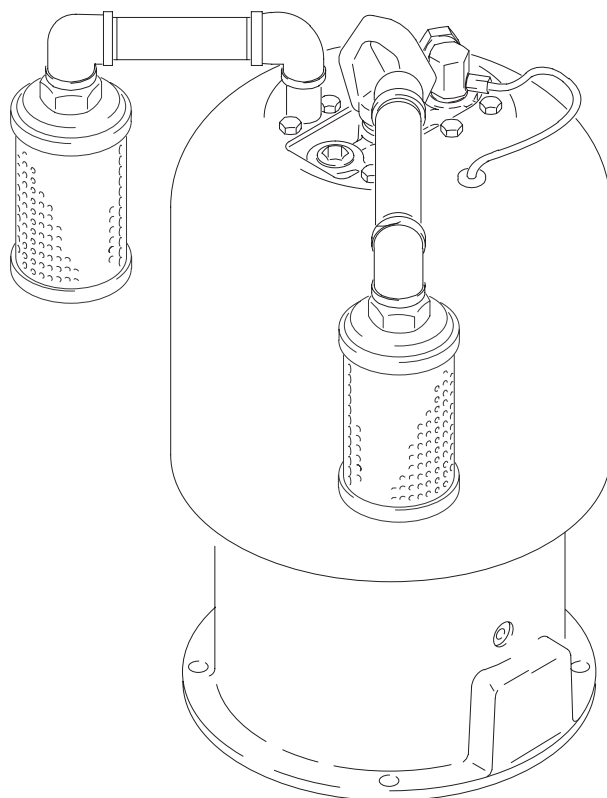
Modell 220106, serie B

*0,7 MPa (7,0 bar) maximalt luftryck*

Quiet King luftmotor (fristående utblås)

Modell 235525, serie C

*0,7 MPa (7,0 bar) maximalt luftryck*



Malli 245112 kuvassa

Afgebeeld: model 245112

Modello 245112 illustrato

Modell 245112 visas

GRACO N.V.; Industrieterrein — Oude Bunders;  
Slakweidestraat 31, 3630 Maasmechelen, Belgium

©COPYRIGHT 2001, GRACO INC.

# Merkinnät / Symbolen / Simboli / Symboler

Kun näet käyttöoppaassa esimerkiksi merkinnän , katso kohta **VAARAT** sivuilta 2–4.

Wanneer u een symbool als bijv.  tegenkomt in de handleiding, zie dan de **WAARSCHUWINGEN** op blz. 2-4

## ! VAARA

### LAITTEIDEN VÄÄRINKÄYTÖN VAARA

Laitteiden väärinkäyttö saattaa rikkoa laitteet tai saada ne epäkuntoon ja johtaa vakavaan tapaturmaan.

- Lue kaikki käyttöohjeet, tarrat ja kyltit ennen laitteen käyttöä.
- Älä ylitä alimman nimellispaineen kestävän osan suurinta käyttöpainetta.
- Älä muuta laitetta millään tavalla.
- Älä vedä laitteita letkuista.
- Pidä kuulosuojaimia tätä laitetta käytettäessä.
- Liikkuvat osat voivat jättää sormet puristuksiin tai jopa katkaista ne.
- Noudata kaikkia paikallisia ja kansallisia palo-, sähkö- ja turvamääräyksiä.
- Älä nosta paineenalaista laitetta.
- Älä nosta laitetta paineilmamootorin nostorenkalla, jos laitteen kokonaispaino on yli 250 kg (550 lbs).



## ! WAARSCHUWING

### GEVAREN VAN MISBRUIK VAN APPARATUUR

Verkeerd gebruik van de apparatuur kan scheuren of verkeerd functioneren veroorzaken, of de apparatuur kan plotseling gaan werken, met mogelijk ernstige verwondingen als gevolg.

- Lees alle bedieningsvoorschriften, typeplaatjes en labels, voordat u de apparatuur in gebruik neemt.
- Overschrijd nooit de maximale werkdruk van het onderdeel met de laagste werkdruk in het systeem.
- Geen veranderingen of wijzigingen in de apparatuur aanbrengen.
- Niet aan de slangen trekken om het toestel te verplaatsen.
- Draag gehoorbescherming, als u deze apparatuur bedient.
- Bewegende delen kunnen vingers afknellen of amputeren.
- Volg alle brandvoorschriften, alle voorschriften met betrekking tot de elektra, alsmede de veiligheidsregelingen die ter plekke gelden.
- Til apparatuur die onder druk staat niet op.
- Hijs apparatuur niet op aan het hijsorg van de luchtmotor als het totale gewicht van de apparatuur meer is dan 550 lbs (250 kg).

## ! VAARA

### KORKEAN PAINEN JA NESTEEN TUNKEUTUMISEN AIHEUTTAMA VAARA

Suihku pistoolista, vuodot tai särkyneet komponentit voivat suihkuttaa nestettä silmiin tai ihoon ja aiheuttaa vakavan ruumiillisen vamman.

Korkeapaineinen suihku tai vuodot voivat suihkuttaa nestettä ihon läpi.

- Noudata **paineenpoistotoimia** sivulta 6, kun lopetat ruiskutuksen tai aloitat ruiskulaitteen huoltamisen.
- Nesteen tunkeutuminen ihoon saattaa näyttää haavalta, mutta kyseessä on vakava vamma. **Hakeudu välittömästi lääkärin hoitoon.**
- Älä laita kättä tai sormia ruiskutussuuttimen eteen tai osoita pistoolilla ketään tai mitään kehon osaa kohti. Älä pysäytä tai torju vuotoja kädellä, keholla, käsineellä tai rätiltä.
- Tarkista letkut, putket ja liittimet päivittäin. Kiristä kaikki nesteliitännät ennen jokaista käyttökertaa.
- Opettele käytettävän nesteen erityisvaarat. Lue nesteen valmistajan varoitukset.
- Käytä asianmukaista suojavaatetusta, suojakäsineitä sekä silmä- ja hengityssuojaimia.
- Pidä aina suuttimen ja liipaisimen suojukset paikoillaan pistoolissa ruiskutuksen aikana.
- Tarkasta letkut ja liittimet päivittäin. Vaihda kuluneet tai vaurioituneet osat välittömästi. Älä korjaa korkeapaineliittimiä, vaan vaihda koko letku.




## ! WAARSCHUWING

### GEVAAR VAN MATERIAAL ONDER DRUK EN INJECTIEGEVAAR













Materiaal dat uit een spuitpistool via lekken of beschadigde delen naar buiten treedt, kan in de ogen of op de huid spatten en ernstig letsel veroorzaken. Door spuitmateriaal onder hoge druk of lekkages kan materiaal in de huid doordringen.

- Volg de **Drukontlastprocedure** op bladzijde 6 wanneer u stopt met spuiten of begint met het onderhoud van het spuittoestel.
- Als er materiaal door de huid is gedrongen, kan dat eruit zien als een snijwond, maar er is sprake van ernstig letsel. **Raadpleeg onmiddellijk een arts.**
- Plaats de hand of de vingers nooit op de spuittip en richt het pistool nooit op iemand of op enig lichaamsdeel. Probeer lekkages nooit af te buigen met handen, het lichaam, handschoenen of een poetslap.
- Kijk de slangen, buizen en koppelingen elke dag na. Draai vóór elk gebruik alle materiaalkoppelingen aan.
- Zorg dat u op de hoogte bent van de specifieke gevaren van het materiaal dat u gebruikt. Lees de waarschuwingen van de fabrikant.
- Draag geschikte beschermende kleding, handschoenen, een veiligheidsbril en een ademhalingsfilter.
- Zorg er altijd voor dat de tip- en de trekkerbeveiliging op het pistool zitten als u materiaal spuit.
- Kijk slangen, buizen en koppelingen elke dag na. Vervang versleten of beschadigde onderdelen onmiddellijk. Nooit hogedrukkoppelingen herstellen; vervang de hele slang.

# Merkinnät / Symbolen / Simboli / Symboler

Quando si vede un simbolo nel manuale, ad esempio , fare riferimento a **PERICOLI** alle pagine 2–4.

Se **SÄKERHETSFÖRESKRIFTERNA** sidorna 2–4 när du upptäcker en symbol i handboken, t. ex. .

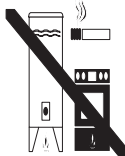
 <b>PERICOLO</b>		 <b>VARNING</b>
<p><b>PERICOLO DA UTILIZZO ERRATO DELL'APPARECCHIATURA</b></p> <p>Un utilizzo improprio può causare una rottura o un malfunzionamento dell'apparecchiatura e provocare gravi lesioni.</p> <ul style="list-style-type: none"><li>● Leggere tutti i manuali d'istruzione, le targhette e le etichette prima di utilizzare l'apparecchiatura.</li><li>● Non eccedere la massima pressione d'esercizio del componente con la specifica minima.</li><li>● Non alterare o modificare l'attrezzatura.</li><li>● Non tirare i flessibili per spostare l'attrezzatura.</li><li>● Indossare protezioni auricolari durante il funzionamento dell'attrezzatura.</li><li>● Le parti mobili possono schiacciare o amputare le dita.</li><li>● Seguire tutte le normative e leggi locali e governative in materia di regolamentazione sugli incendi, sugli impianti elettrici e sulla sicurezza.</li><li>● Non sollevare apparecchiature sotto pressione.</li><li>● Se il peso totale dell'attrezzatura è superiore ai 250 kg, non sollevarla per l'anello di sollevamento del motore pneumatico.</li></ul>	   	<p><b>FARA VID FELAKTIG ANVÄNDNING AV UTRUSTNINGEN</b></p> <p>Felaktig användning kan få utrustningen att brista, fungera dåligt eller starta oväntat, vilket kan vålla svåra skador.</p> <ul style="list-style-type: none"><li>● Läs alla handböcker, skyltar och etiketter innan utrustningen används.</li><li>● Överskrid inte maximala arbetstrycket för den komponent i systemet som har lägst märktryck.</li><li>● Ändra inte och bygg inte om utrustningen.</li><li>● Dra inte i slangarna för att flytta maskinen.</li><li>● Bär hörselskydd vid sprutning med denna utrustning.</li><li>● Rörliga delar kan klämma eller slita av fingrar.</li><li>● Följ alla svenska normer och föreskrifter beträffande brand, elsäkerhet och arbetarskydd.</li><li>● Lyft aldrig tryckbelastad utrustning.</li><li>● Lyft inte utrustningen i luftmotorns lyftöglor om totalvikten överskrider 250 kg.</li></ul>
<p> <b>PERICOLO</b></p> <p><b>PERICOLO DA INIEZIONE DI FLUIDO ED ALTA PRESSIONE</b></p> <p>Spruzzi dalla pistola, perdite da flessibili o da componenti rotti possono iniettare fluidi nel corpo provocando lesioni estremamente gravi. Spruzzi o perdite ad alta pressione possono iniettare fluido nel corpo.</p> <ul style="list-style-type: none"><li>● Seguire la <b>procedura di decompressione</b> a pagina 6 ogni volta che si smette di spruzzare o si esegue la manutenzione dell'attrezzatura.</li><li>● Il fluido iniettato nella pelle può sembrare un semplice taglio, mentre in realtà è una grave lesione. <b>Richiedere assistenza medica immediata.</b></li><li>● Non mettere la mano o le dita sull'ugello, non puntare la pistola su nessuno o su alcuna parte del corpo. Non arrestare o deviare le perdite di fluido con le mani, il corpo, guanti o stracci.</li><li>● Controllare quotidianamente i flessibili, i connettori ed i raccordi. Serrare tutti i raccordi del fluido prima di ogni utilizzo.</li><li>● Documentarsi sui pericoli specifici dei fluidi utilizzati. Leggere le avvertenze del produttore del fluido.</li><li>● Indossare indumenti, guanti, protezione per gli occhi ed un respiratore protettivi adatti.</li><li>● Inserire sempre la protezione dell'ugello e la sicura quando si spruzza.</li><li>● Controllare quotidianamente i flessibili ed i raccordi. Sostituire immediatamente parti usurate o danneggiate. Non riparare i raccordi ad alta pressione: occorre sostituire l'intero flessibile.</li></ul>	   	<p> <b>VARNING</b></p> <p><b>RISK FÖR VÄTSKEINTRÄNGNING OCH HÖGA TRYCK</b></p> <p>Strålar från sprutpistolen, läckor eller spruckna komponenter kan spruta vätska i ögon och på hud och orsaka allvarliga skador. Vätska under högt tryck och läckor kan göra att vätska tränger in i kroppen.</p> <ul style="list-style-type: none"><li>● Följ <b>Anvisning för tryckavlastning</b> på sidan 6 när ni slutar spruta och utför underhåll på utrustningen.</li><li>● Vätska som trängt genom huden kan se ut som ett vanligt skärsår men är en allvarlig skada. <b>Sök läkarvård omedelbart.</b></li><li>● Håll inte handen eller fingrar över sprutmunstycket och rikta inte pistolen mot någon eller mot någon kroppsdel. Försök inte stoppa eller rikta om läckstrålar med handen, kroppen, handskar eller trasor.</li><li>● Kontrollera slangar, rör och kopplingar dagligen. Dra åt alla vätskekopplingar före varje körning.</li><li>● Ta reda på de specifika riskerna som finns för den vätska du använder. Läs tillverkarens föreskrifter.</li><li>● Bär ordentlig skyddsklädsel, handskar, skyddsglasögon och andningsskydd.</li><li>● Se till att munstycket och munstycksskyddet alltid är monterat på pistolen vid sprutning.</li><li>● Kontrollera slangar, rör och kopplingar dagligen. Byt ut slitna och skadade delar omedelbart. Försök inte reparera högtryckskopplingar, hela slangen måste bytas.</li></ul>

# VAARA

## TULIPALON JA RÄJÄHDYKSEN VAARA

Liutoin- ja maalihöyryt voivat syttyä tai räjähtää. Estä tulipalo ja räjähdys seuraavasti:

- Maadoita laite ja ruiskutettava kohde.  
Ks. maadoitus sivulta 5.
- Käytä laitetta erittäin hyvin tuuletetussa tilassa.
- Pidä pistoolia tukevasti maadoitettua astiaa vasten, kun vedät liipaisimesta.
- Käytä vain sähköä johtavaa maalausletkua.
- Jos laitteen käytön aikana esiintyy staattisen sähköön kipinöintiä, **lopeta ruiskutus välittömästi**. Paikallista ja korjaa ongelma.
- Poista kaikki sytytyslähteet, kuten sytytysliekit, savukkeet ja muovisten suojaosien staattinen sähkö. Älä kytke äläkä irrota virtajohtoja tai käytä valokatkaisimia ruiskutusalueella.
- Vähennä staattisen sähköön, joka voi aiheuttaa tulipalon tai räjähdysten seurauksena vakavan loukkaantumisen, muodostumisriskiä **käyttämällä vain työkaluja, jotka eivät aiheuta staattista sähköä**.



# WAARSCHUWING

## BRAND- EN EXPLOSIEGEVAAR

Dampen van oplosmiddel en verf kunnen tot ontbranding komen of exploderen. Voorkom brand en explosies:

- Aard de apparatuur en het te spuiten object.  
Zie Aarding op blz. 5.
- Gebruik dit apparaat op een uitermate goed geventileerde werkplek.
- Houd het pistool stevig tegen de zijkant van een gearde emmer gedrukt terwijl u in de emmer spuit.
- Gebruik alleen een elektrisch geleidende verflang.
- Als u ook maar ergens vonken door statische elektriciteit opmerkt, moet u **onmiddellijk met spuiten ophouden**. Stel de oorzaak vast en verhelp het probleem.
- Elimineer alle ontstekingsbronnen als waakvlammen, sigaretten en statische vonken van een dekkleden of afdekplastic. Steek geen stekker in een stopcontact en haal geen stekker uit een stopcontact in de ruimte waar gespoten wordt.
- Om het risico van vonkvorming door statische elektriciteit te verkleinen en daarmee de kans op brand of explosies en ernstig letsel, mag u **alleen niet-vonkend gereedschap gebruiken**.

# PERICOLO

## PERICOLO DI INCENDIO ED ESPLOSIONE

Il solvente ed i fumi di vernici possono esplodere o prendere fuoco.

Per aiutare a prevenire incendi ed esplosioni:

- Collegare a terra il sistema e gli oggetti da spruzzare. Fare riferimento a Messa a terra a pagina 5.
- Utilizzare in aree estremamente ben ventilate.
- Tenere ferma la pistola su un lato di un secchio collegato a terra quando si attiva nel secchio.
- Utilizzare esclusivamente flessibili elettricamente conduttivi.
- Se si verificano scariche statiche nel corso dell'utilizzo dell'apparecchiatura, **smettere immediatamente di spruzzare**. Identificare e correggere il problema.
- Eliminare tutte le fonti di incendio come le fiamme pilota, le sigarette e gli archi statici dalle coperture in plastica. Non collegare o scollegare i cavi di alimentazione o accendere o spegnere luci nell'area di spruzzatura.
- Per ridurre il rischio di formazione di archi statici che potrebbero causare incendi, esplosioni o gravi lesioni, **utilizzare solo attrezzi che non provocano scintille**.



# VARNING

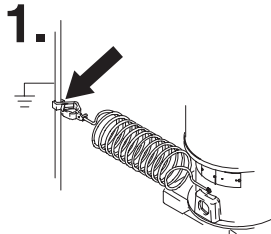
## BRAND- OCH EXPLOSIONSRISK

Ångor från lösningsmedel och färg kan antändas eller explodera.

Förhindra brand och explosion genom att:

- Jorda utrustningen och arbetsstycket som sprutas.  
Se avsnittet Jordning på sidan 5.
- Spruta i extremt välventilerade utrymmen.
- hålla pistolen stadigt mot kanten när pistolen trycks av ned i det jordade kärlet.
- Använd endast elektriskt ledande färgslangar.
- **Avbryt sprutningen omedelbart** om det bildas gnistor av statisk elektricitet eller om ni får elstötar under sprutning. Sök och rätta till felet.
- Avlägsna alla gnistkällor, t ex sparlågor, cigaretter och gnistor av statisk elektricitet från plastdraperier. Sätt inte i och ta inte ur elkontakter och slå inte av och på strömbrytare i sprutboxen.
- Minska risken för gnistor av statisk elektricitet, som kan orsaka brand eller explosion och allvarliga skador genom att **endast använda icke gnistbildande verktyg**.

# Maadoitus / Aarding / Messa a terra / Jordning

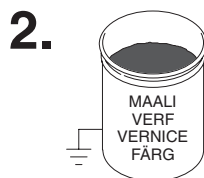


Liitä maadoitusjohdon pidike sähköiseen maahan.

Verbind de aardeklem van de aarddraad met een echte aarde-aansluiting.

Collegare il morsetto del filo di terra ad una terra efficace.

Anslut klämman till en god jordningspunkt.

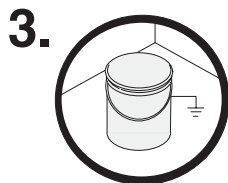


Maadoita ruiskutettava kohde, nesteen syöttösäiliö ja kaikki muut ruiskutusalueen laitteet.

Aard het te spuiten object, de materiaalhouder en alle andere apparatuur in het spuitgebied.

L'oggetto che viene spruzzato, il contenitore del fluido e tutto il resto dell'attrezzatura nell'area di spruzzatura devono essere opportunamente collegati a terra.

Jorda föremålet som sprutas, vätskefatet och övriga föremål i sprutboxen.



TI1102



TI1102

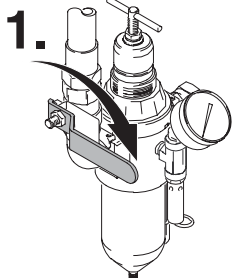
Maadoita kaikki liuotinastiat. Käytä vain metalliastioita. Älä laita astiaa sähköä johtamattomalle alustalle, kuten paperin tai pahvin päälle.

Aard alle vaten met oplosmiddel. Gebruik alleen metalen vaten. Zet een vat niet op een isolerend oppervlak zoals papier of karton.

Collegare a terra tutti i secchi di solvente. Utilizzare solo secchi di metallo. Non appoggiare su superfici non conduttive come carta o cartone.

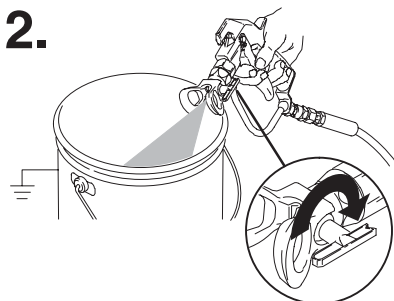
Jorda lösningsmedelskärl. Använd endast metallkärl som är ledande. Placera inte kärlet på ett icke ledande underlag, såsom papper eller papp.

# Paineenpoisto / Drukontlastprocedure / Decompressione / Tryckavlastning



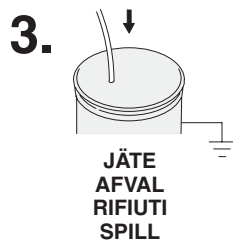
1.

Sulje ilmansyöttöventtiili.  
Sluit het luchttoevoerventiel.  
Chiudere la valvola di alimentazione dell'aria.  
Stäng luftkranen.



2.

Pidä pistoolin metalliosaa tukevasti maadoitettua metalliastiaa vasten ja vedä liipaisimesta.  
Houd het pistool stevig tegen de zijkant van een geaarde metalen opvangbak en druk de trekker in.  
Tenere la pistola fermamente a contatto di un secchio metallico collegato a terra e premere a fondo il grilletto della pistola.  
Håll en metalldel på pistolen stadigt mot ett jordat plåtkärl och tryck in avtryckaren.



3.

Laita tyhjennysputki jäteastiaan. Avaa hitaasti nesteen tyhjennys.  
Plaats de afvoerbuis in een afvalemmer. Draai langzaam de materiaalafvoer open.  
Collocare il flessibile di scarico nel secchio per rifiuti. Aprire lentamente la valvola scarico del fluido.  
Sätt ner dräneringsröret i ett spillkärl. Öppna sakta dränerings-/cirkulationskranen.

*Jos epäilet, että suutin tai letku on aivan tukossa tai että paine ei ole täysin poistunut yllä esitettyjen toimien jälkeen, löysää hyvin hitaasti suuttimen suojuksen kiinnitysmutteria tai letkuliitintä ja poista paine vähitellen, ja löysää sitten osat kokonaan. Kun suutin on poistettu, liipaise pistooli astiaan.*

*Als u het vermoeden hebt dat de spuittip of de slang volledig verstopt zit of dat de druk niet volledig ontlast is nadat u de bovenstaande stappen heeft gevolgd, draai dan de borgmoer van de tipbeschermer of de eindkoppeling van de slang heel langzaam los en ontlast zo de druk geleidelijk; draai vervolgens de moer of de koppeling helemaal los. Verwijder de tip, richt in een emmer en druk de trekker van het pistool in*

*Se si sospetta che l'ugello o il tubo siano completamente ostruiti, o che la pressione non sia stata del tutto scaricata dopo aver seguito i passi indicati in precedenza, allentare molto lentamente il dado di ritenzione o il raccordo dell'estremità del tubo e scaricare gradualmente la pressione e poi allentare del tutto. Una volta rimosso l'ugello, attivare la pistola nel secchio.*

*Misstänker du att munstycket eller slangens är helt igensatt eller att trycket inte avlastats helt sedan du följt anvisningarna ovan, ska du lossa munstycksskyddets hållmutter eller slangkopplingen mycket sakta och gradvis avlasta trycket, lossa sedan helt. Tryck av pistolen ner i hinken när munstycket tagit bort.*

# Osan tunniste / Onderdelen / Identificazione dei componenti / Komponentplacering

## TAVALLINEN KIIINTEÄ ASENNUS / VEELVOORKOMENDE STATIONAIRE INSTALLATIE INSTALLAZIONE TIPICA DELLA STAZIONE / STATIONÄR TYPINSTALLATION

Ota yhteys Graco-jälleenmyyjään saadaksesi apua omiin tarpeisiisi sopivan järjestelmän suunnitteluun.

Neem contact op met uw Graco-leverancier voor hulp bij het ontwerp van een systeem dat precies is ontworpen voor uw specifieke behoeften.

Contattare il distributore Graco per l'assistenza tecnica Graco per progettare un sistema adatto alle proprie necessità specifiche.

Kontakta din Gracoleverantör så får du hjälp med konstruktion av ett system som är anpassat till dina specifika behov.

SELITE		
<b>A</b> Pumppu	<b>H</b> Sähköä johtava ilmansyöttöletku	<b>P</b> Nesteen liitosletku
<b>B</b> Seinäkannatin	<b>J</b> Ilmajohdon suodatin	<b>R</b> Pistoolin kiertoliitin
<b>C</b> Pumpun varoventtiili	<b>K</b> Tyhjentävä pääilmaventtiili (lisävarusteille)	<b>S</b> Korkeapaineruiskutuspistooli
<b>D</b> Ilmajohdon voitelulaite	<b>L</b> Nestesuodatin	<b>T</b> Imusarja
<b>E</b> Tyhjentävä pääilmaventtiili ( <b>vaaditaan</b> )	<b>M</b> Nesteen tyhjennysventtiili ( <b>vaaditaan</b> )	<b>W</b> Tyhjennysventtiili ( <b>vaaditaan</b> )
<b>F</b> Pumpun ilmansäädin	<b>N</b> Sähköä johtava nesteensyöttöletku	<b>Y</b> Maadoitusjohto ja pidike ( <b>vaaditaan</b> )
<b>G</b> Ilman jakokappale		

VERKLARING		
<b>A</b> Pomp	<b>H</b> Elektrisch geleidende luchtvoerslang	<b>P</b> Hulp slang voor materiaal
<b>B</b> Wandconsole	<b>J</b> Filter in luchtleiding	<b>R</b> Pistoolwiel
<b>C</b> Overtoerenventiel voor de pomp	<b>K</b> Zelfontlastende hoofdafsluiter (voor toebehoren)	<b>S</b> Airless spuitpistool
<b>D</b> Luchtbuissmering	<b>L</b> Materiaalfilter	<b>T</b> Aanzuigset
<b>E</b> Drukontlastende luchtkraan ( <b>verplicht</b> )	<b>M</b> Aftapventiel voor materiaal ( <b>vereist</b> )	<b>W</b> Materiaalafsluiterkraan ( <b>vereist</b> )
<b>F</b> Luchtregelaar voor de pomp	<b>N</b> Elektrisch geleidende materiaalslang	<b>Y</b> Massadraad en klem ( <b>vereist</b> )
<b>G</b> Luchtspruitstuk		

LEGENDA		
<b>A</b> Pompa	<b>H</b> Flessibile elettricamente conduttivo alimentazione aria	<b>P</b> Flessibile a frusta del fluido
<b>B</b> Staffa a muro	<b>J</b> Filtro della linea aria	<b>R</b> Raccordo girevole per la pistola
<b>C</b> Valvola di sicurezza pompa	<b>K</b> Valvola di spurgo principale dell'aria (per accessori)	<b>S</b> Pistola a spruzzo senza aria
<b>D</b> Lubrificante linea aria	<b>L</b> Filtro del fluido	<b>T</b> Kit di aspirazione
<b>E</b> Valvola di sfogo principale del tipo a spurgo ( <b>necessaria</b> )	<b>M</b> Valvola di scarico del fluido ( <b>obbligatoria</b> )	<b>W</b> Valvola di drenaggio ( <b>necessaria</b> )
<b>F</b> Regolatore della pompa dell'aria	<b>N</b> Flessibile di alimentazione del fluido elettricamente conduttivo	<b>Y</b> Filo di messa terra e morsetto ( <b>necessario</b> )
<b>G</b> Collettore aria		

BETECKNINGAR		
<b>A</b> Pump	<b>H</b> Elektriskt ledande luftslang	<b>P</b> Böjlig pistolslang
<b>B</b> Väggfäste	<b>J</b> Luftfilter	<b>R</b> Pistolsvivel
<b>C</b> Säkerhetsventil	<b>K</b> Avluftande huvudluftkran (för tillbehör)	<b>S</b> Högtryckspistol
<b>D</b> Luftsmörjdon	<b>L</b> Färgfilter	<b>T</b> Sugrörsats
<b>E</b> Aavlufande huvudluftkranen ( <b>måste finnas i systemet</b> )	<b>M</b> Vätskedräneringskran ( <b>måste finnas</b> )	<b>W</b> Vätskedräneringskran ( <b>måste finnas</b> )
<b>F</b> Pumpluftregulator	<b>N</b> Elektriskt ledande vätskeslang	<b>Y</b> Jordledning med klämna ( <b>måste finnas</b> )
<b>G</b> Tryckluftgrenrör		



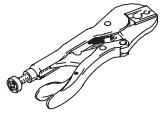


# Huolto / Onderhoud / Manutenzione / Service

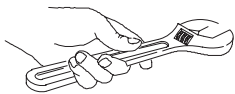


PURKAMINEN / DEMONTAGE  
SMONTAGGIO / DEMONTERING

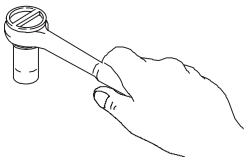
## Tarvittavat työkalut / Benodigd gereedschap Utensili necessari / Nödvändiga verktyg



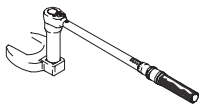
Pehmustetut Graco-pihdit, osanro 207579  
Beklede Graco-tang onderdeelnr. 207579  
Pinze imbottite Graco codice 207579  
Graco tång med mjuka backar, artikelnr. 207579



Jakoavain  
Verstelbare sleutel  
Chiave inglese  
Skiftnyckel



Hylsyavain  
Steeksleutel  
Chiave a tubo  
Hylsnyckel



Momenttiavain  
Momentsleutel  
Chiave dinamometrica  
Momentnyckel

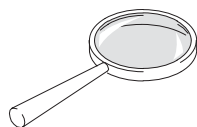


O-rengaspiikki  
O-ring-haak  
Uncino per anelli di tenuta  
O-ringkrok

# Huolto / Onderhoud / Manutenzione / Service



PURKAMINEN / DEMONTAGE  
SMONTAGGIO / DEMONTERING

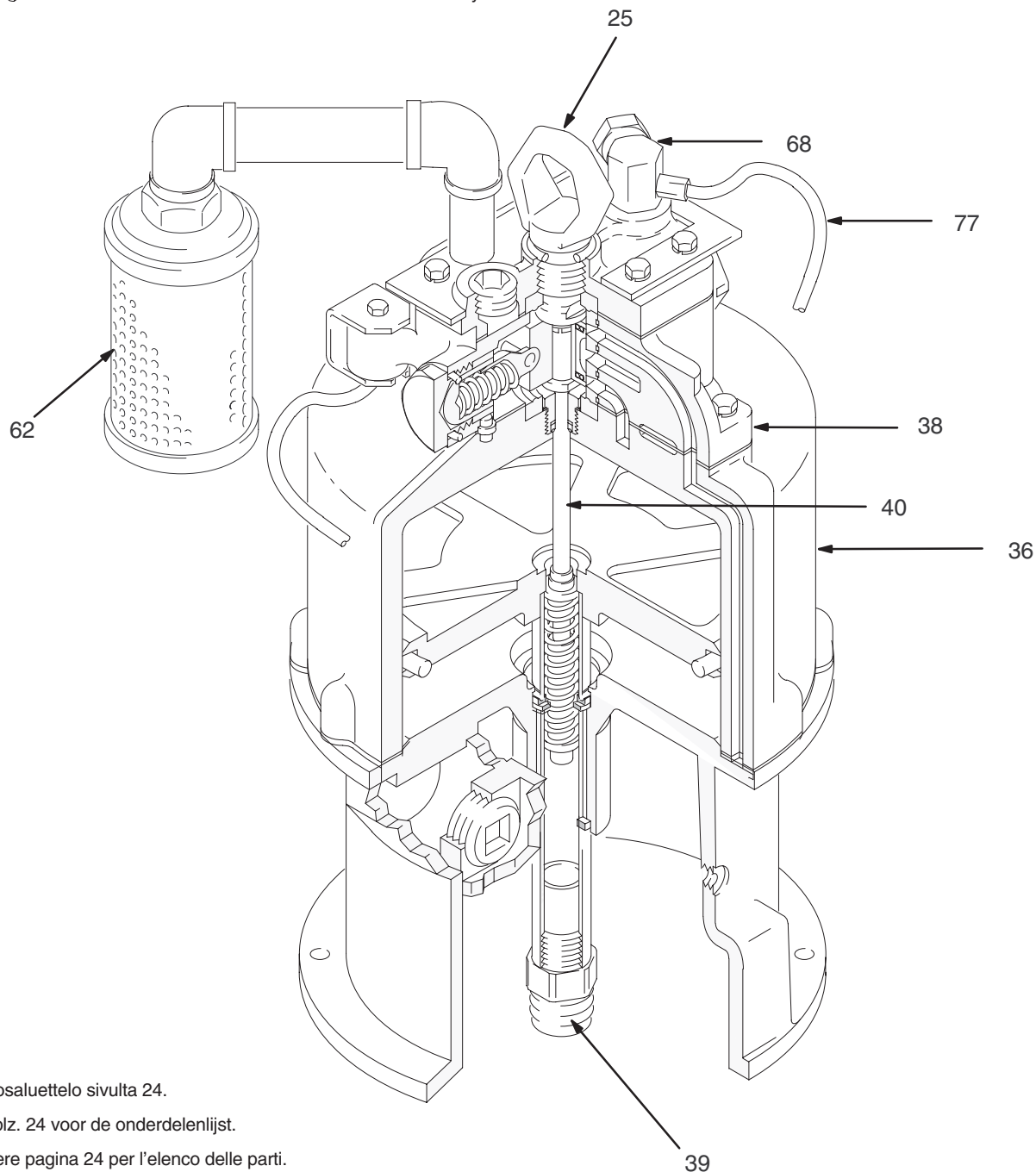


Tarkista kaikki osat purkamisen yhteydessä ja vaihda kuluneet tai vaurioituneet osat.

Bekijk alle onderdelen nadat ze losgehaald zijn, en vervang alle versleten of beschadigde onderdelen.

Controllare tutte le parti mentre vengono smontate e sostituire quelle eventualmente usurate o danneggiate.

Kontrollera demonterade delar och byt ut slitna eller skadade.



Ks. osaluettelo sivulta 24.

Zie blz. 24 voor de onderdelenlijst.

Vedere pagina 24 per l'elenco delle parti.

Reservdelislista, se sidan 24.

**Malli 245112 kuvassa / Afgebeeld: model 245112**

**Modello 245112 illustrato / Modell 245112 visas**

# Huolto / Onderhoud / Manutenzione / Service



## PURKAMINEN / DEMONTAGE SMONTAGGIO / DEMONTERING

Malli 245112 on kaikissa kuvissa ellei toisin mainita.

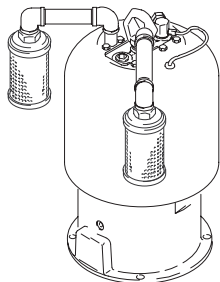
In alle afbeeldingen is uitgegaan van model 245112, tenzij anders vermeld.

Il modello 245112 è mostrato in tutte le figure a meno che non sia indicato diversamente.

Modell 245112 visas i alla figurer om inget annat anges.

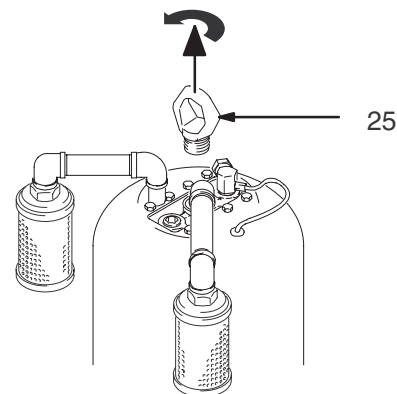
### 1.

Laita moottori pystyyn.  
Zet de motor rechtop.  
Appoggiare il motore in  
posizione verticale.  
Ställ motorn upprätt.

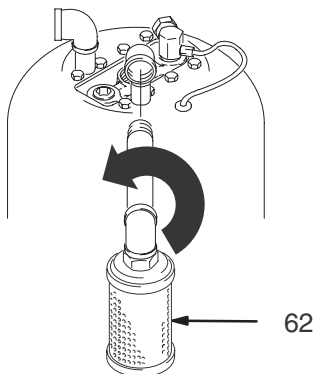


### 2.

Irrota  
Verwijderen  
Rimuovere  
Demontera

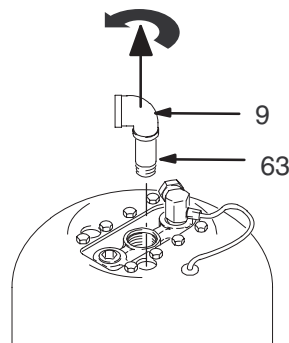


### 3.



Irrota  
Verwijderen  
Rimuovere  
Demontera

### 4.



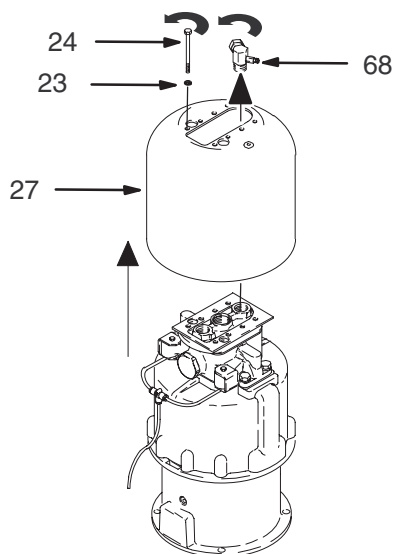
Työvaiheiden 5–20 kuvat soveltuvat kaikille malleille.

De illustraties voor stappen 5–20 zijn typisch voor alle modellen.

Le illustrazioni nelle fasi 5–20 sono tipiche per tutti i modelli.

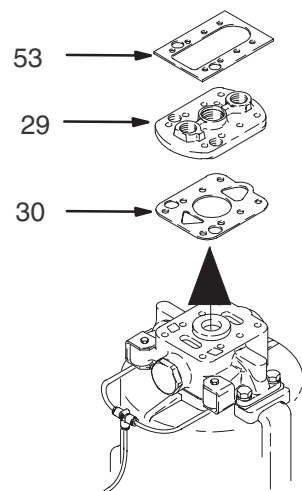
Illustrationerna i stegen 5–20 gäller för alla modeller.

### 5.



Irrota  
Verwijderen  
Rimuovere  
Demontera

### 6.

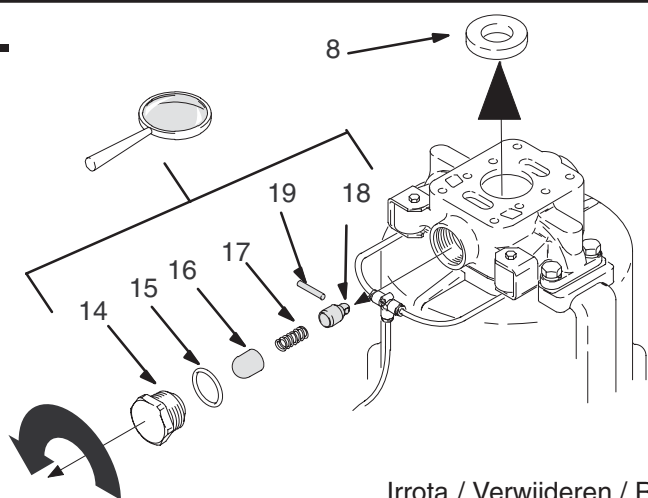


# Huolto / Onderhoud / Manutenzione / Service

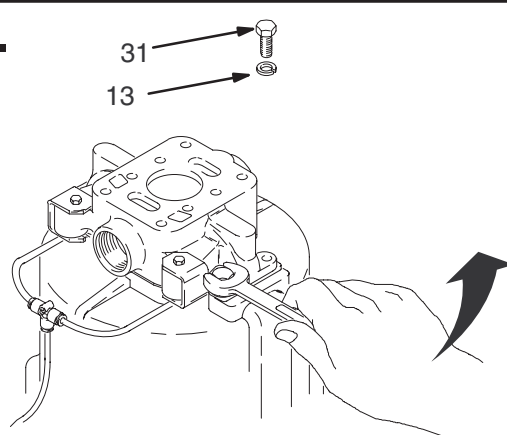


PURKAMINEN / DEMONTAGE  
SMONTAGGIO / DEMONTERING

**7.**

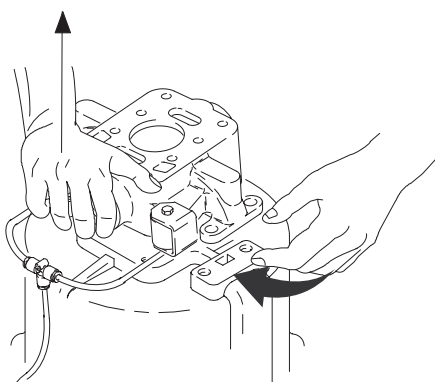


**8.**

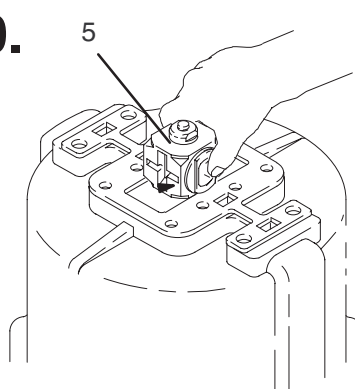


Irrota / Verwijderen / Rimuovere / Demontera

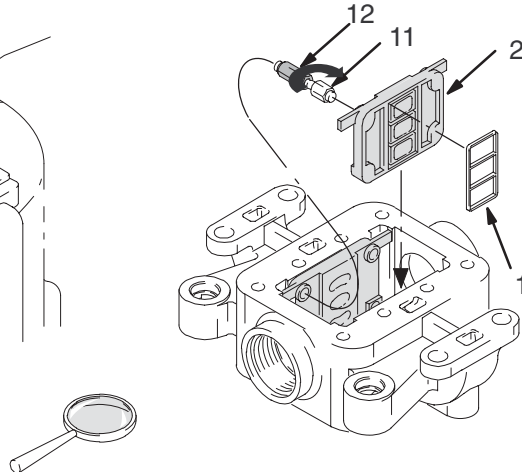
**9.**



**10.**

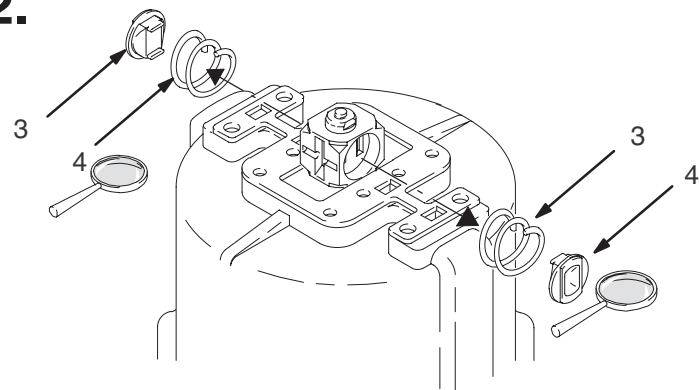


**11.**

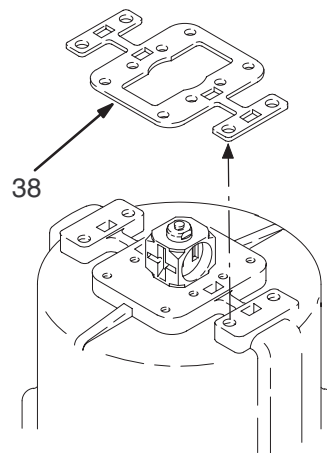


Irrota / Verwijderen / Rimuovere / Demontera

**12.**



**13.**



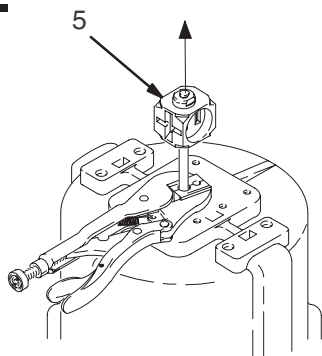
Irrota / Verwijderen / Rimuovere / Demontera

# Huolto / Onderhoud / Manutenzione / Service

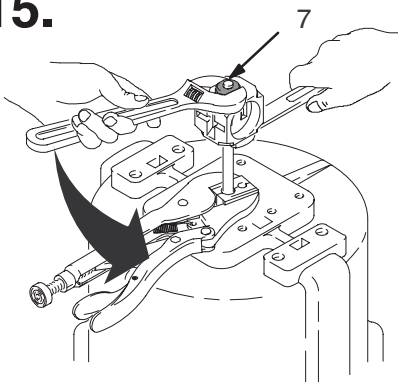


PURKAMINEN / DEMONTAGE  
SMONTAGGIO / DEMONTERING

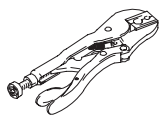
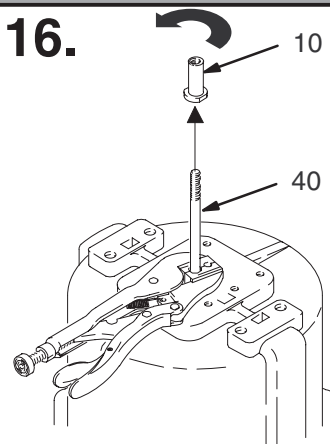
14.



15.



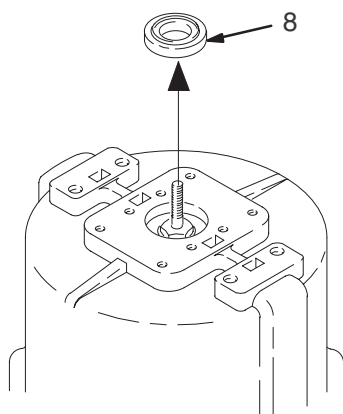
16.



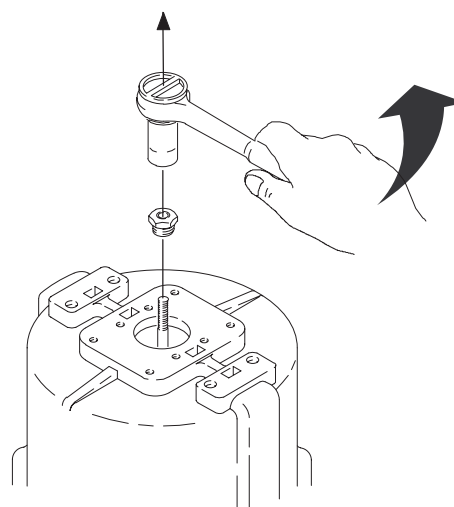
*Gracon osanro 207579*  
*Graco-onderdeelnr. 207579.*  
*Codice Graco 207579.*  
*Graco artikelnr. 207579.*

Irrota / Verwijderen / Rimuovere / Demontera

17.



18.



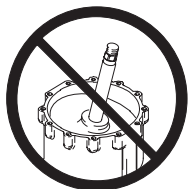
Irrota / Verwijderen / Rimuovere / Demontera

# Huolto / Onderhoud / Manutenzione / Service



PURKAMINEN / DEMONTAGE  
SMONTAGGIO / DEMONTERING

## VAROITUS / VOORZICHTIG AVVERTENZA / FÖRSIKTIGHET

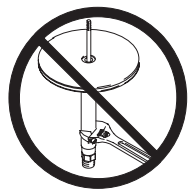


*Pehmeät sisäpinnat voivat vaurioitua.*

*Kan het gladde binnenoppervlak beschadigen.*

*Può danneggiare la superficie interna liscia.*

*Kan skada den jämna insidan.*

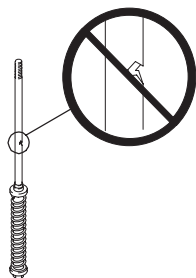


*Kiillotetut pinnat voivat vaurioitua.*

*Kan het gepolijste oppervlak beschadigen.*

*Può danneggiare la superficie interna lucida.*

*Kan skada polerade ytan.*



*Ennenaikainen vika.*

*Voortijdig defect.*

*Guasto prematuro.*

*Trasig i förtid.*

*Ohjausvivun tankoa ei voi korjata; vaihda uusi.*

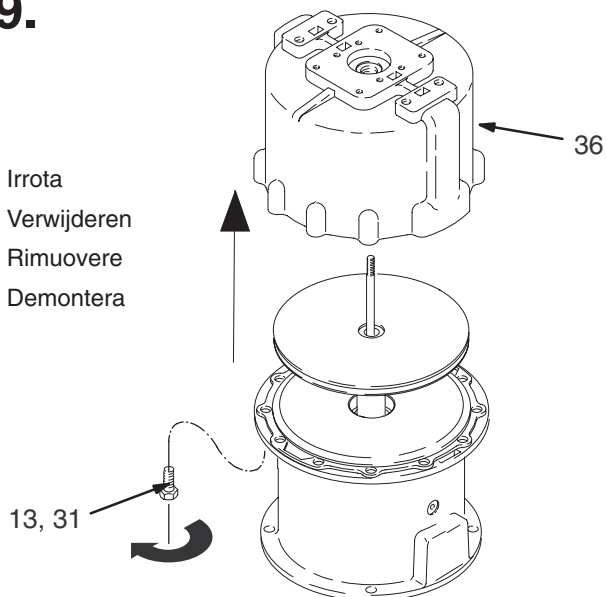
*Een beschadigde tuimelaar is niet te repareren; neem een nieuwe.*

*Non è possibile riparare un'asta a scatto; utilizzarne una nuova.*

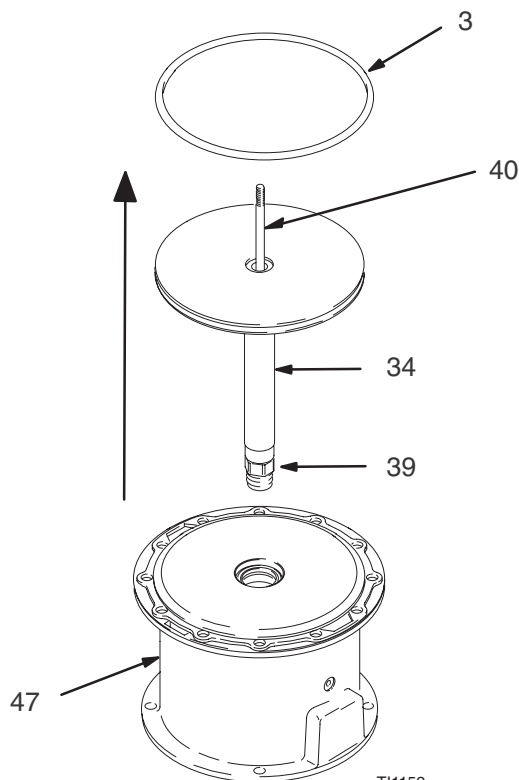
*En skadad växelstång kan inte repareras, montera en ny.*

### 19.

Irrota  
Verwijderen  
Rimuovere  
Demontera



### 20.



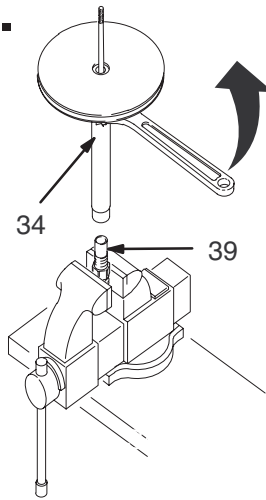
Irrota / Verwijderen  
Rimuovere / Demontera

# Huolto / Onderhoud / Manutenzione / Service

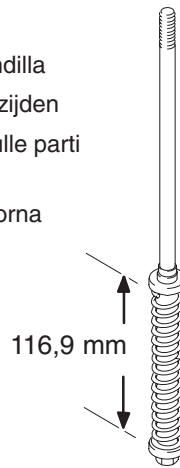


## PURKAMINEN / DEMONTAGE SMONTAGGIO / DEMONTERING

21.



Jakoavain tasaisilla kohdilla  
Steeksleutel op vlakke zijden  
Utilizzare una chiave sulle parti  
piatte  
Nyckeln på de plana ytorna



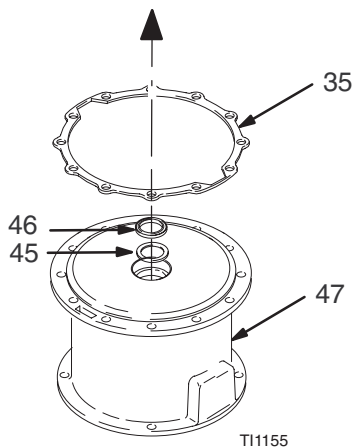
Välyksen pitää olla TÄSMÄLLEEN  
116,9 mm. ÄLÄ YRITÄ SÄÄTÄÄ.  
Vaihda tanko.

De speling moet EXACT 116,9 mm zijn.  
NIET PROBEREN OM DEZE AF TE  
STELLEN. Vervang de tuimelaar.

Lo spazio deve essere ESATTAMENTE  
di 116,9 mm. NON TENTARE DI REGO-  
LARE. Sostituire la biella.

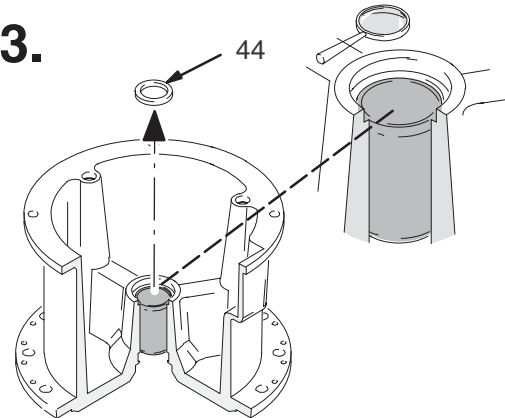
Spelet måste vara EXAKT 116,9 mm.  
FÖRSÖK INTE JUSTERA. Byt ut  
stången.

22.



Irrota  
Verwijderen  
Rimuovere  
Demontera

23.



Käännä jalusta ympäri. Poista pyyhin (44)

Tarkista laakerin sijainti. Poista tai vaihda jalusta Gracon  
osanroon 245115, jos laakeri on vaurioitunut.

Draai het voetstuk ondersteboven. Verwijder de  
nokdichting (44)

Kijk het lager op zijn plaats na. Verwijder het voetstuk  
of vervang het. Gebruik daarvoor Graco-onderdeelnr.  
245115 als het lager is beschadigd.

Estrarre la base. Rimuovere la guarnizione del  
pulitore (44)

Ispezionare la guarnizione in posizione. Rimuovere  
o sostituire la base con il codice Graco 245115 se la  
guarnizione è danneggiata.

Vänd bottenplattan. Ta bort skrapätningen (44)

Kontrollera lagret där det sitter. Ta bort eller ersätt botten-  
plattan med Graco artikelnr. 245115 om lagret är skadat.

# Huolto / Onderhoud / Manutenzione / Service



KOKOAMINEN / WEER IN ELKAAR ZETTEN  
RIMONTAGGIO / HOPMONTERING

1



Voitele vedenkestävällä voiteluaineella.  
Invetten met waterbestendig vet.  
Ingrassare con lubrificante impermeabile.  
Fetta in med vattenfast fett.

2

Käytä kierteisiin Loctite® 242:tai vastaavaa.  
Breng Loctite® 242 of gelijkwaardig hechtmiddel aan op het schroefdraad.  
Applicare Loctite® 242 o equivalente sulle filettature.  
Applicera Loctite® 242 eller motsvarande på gängorna.

3



Kiristä 203 Nm:iin.  
Aandraaien tot 203 N.m.  
Serrare fino a 203 N.m.  
Dra åt till 203 N.m

4



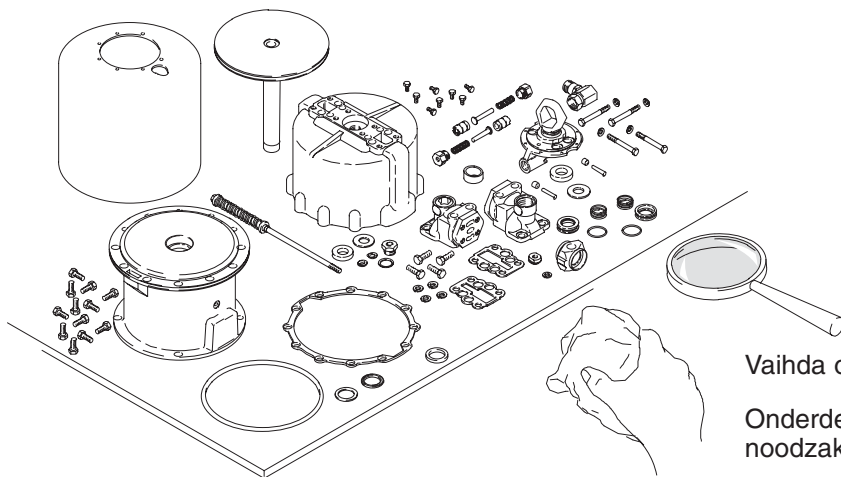
Kiristä 19–24 Nm:iin.  
Aandraaien tot 19–24 N.m.  
Serrare fino a 19–24 N.m.  
Dra åt till 19–24 N.m.

5



Kiristä 28–35 Nm:iin.  
Aandraaien tot 28–35 N.m.  
Serrare fino a 28–35 N.m.  
Dra åt till 28–35 N.m.

1.



Vaihda osat tarvittaessa.

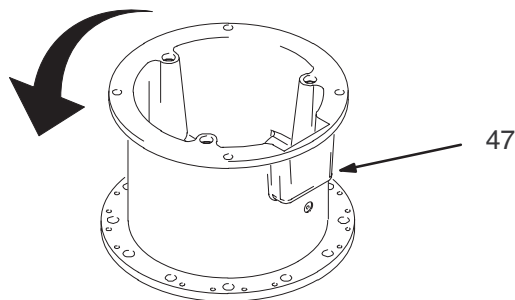
Onderdelen vervangen indien noodzakelijk.

Sostituire le parti se necessario.

Byt ut delar efter behov.

2.

Käännä ylösalaisin.  
Ondersteboven draaien  
Capovolgere  
Vänd upp och ner



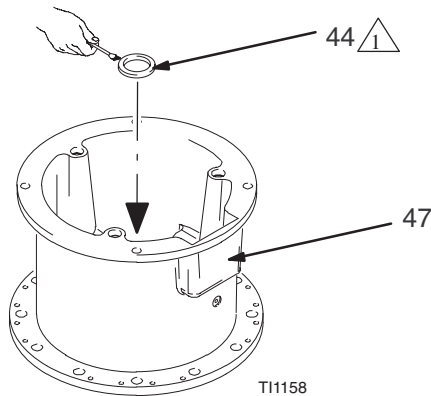


# Huolto / Onderhoud / Manutenzione / Service



## KOKOAMINEN / WEER IN ELKAAR ZETTEN RIMONTAGGIO / HOPMONTERING

3.



Asenna pyyhin (44) takaisin jalustaan (47).

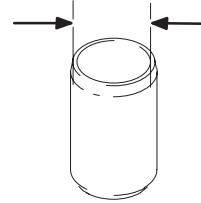
Breng de nokdichting (44) weer aan in het voetstuk (47).

Reinstallare la guarnizione del pulitore (44) nella base (47).

Sätt tillbaka skrap tätningen (44) i bottenplattan (47).

Sisähalkaisija 35 mm (1,375") / Binnendiameter 1,375" (35 mm)  
Diametro interno 35 mm (1,375") / 35 mm invändig diameter

TAI  
OF  
OPPURE  
ELLER



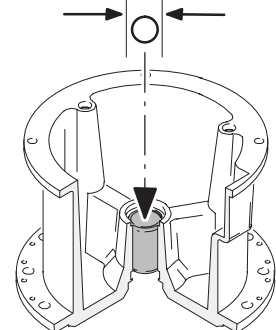
Jos poistit laakerin, asenna uusi laakeri (Graco osanro 189059). Laakerin yläreunan pitää olla samassa tasossa tiivistesyvennyksen reunan kanssa. Voitele ja paina pyyhin (44) jalustaan (47).

Als het lager werd verwijderd, breng dan een nieuw lager aan (Graco-onderdeelnr. 189059). De bovenrand van het lager moet evenwijdig zijn aan de hals van de pakkingholte. De nokdichting (44) invetten en vastdrukken in het voetstuk (47).

Se la guarnizione è stata rimossa reinstallare la nuova guarnizione (codice Graco 189059). Il bordo superiore della guarnizione deve essere a filo con la spalla della cavità della guarnizione. Lubrificare e premere a fondo la guarnizione del pulitore (44) nella base (47).

Montera nytt lager (Graco artikelnr. 189059) om lagret demonterats. Överkanten på lagret måste ligga jäms med skuldran på urtaget för tätningen. Fetta in och pressa in skrap tätningen (44) i bottenplattan (47).

Halkaisija 35 mm (1,375") / Diameter 1,375" (35 mm)  
Diametro di 35 mm (1,375") 35 mm diameter



**HUOM:** Laakerin koko pitää määrittää paikallaan ollen halkaisijaltaan 35 mm:n (1,375") teräspallolla.

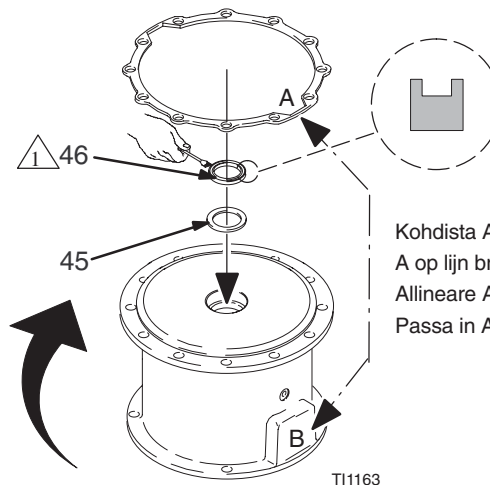
**OPMERKING:** Het lager moet op zijn plaats worden opgemeten met behulp van een stalen kogel van 1.375 in. (35 mm).

**NOTA:** La guarnizione deve essere dimensionata mentre si trova in posizione utilizzando una sfera in acciaio dal diametro di 35 mm (1,375").

**OBSERVERA:** Lagret måste mätas på plats med en stålkula med 35 mm diameter.

4.

Käännä ylösalaisin  
Recht op zetten  
Rimettere in posizione verticale  
Ställ uppått



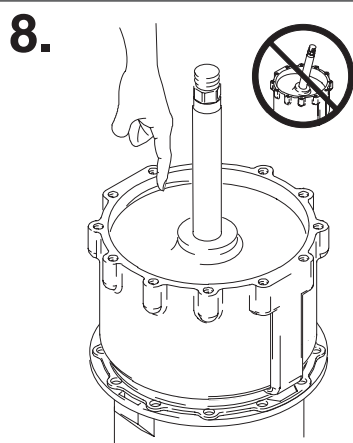
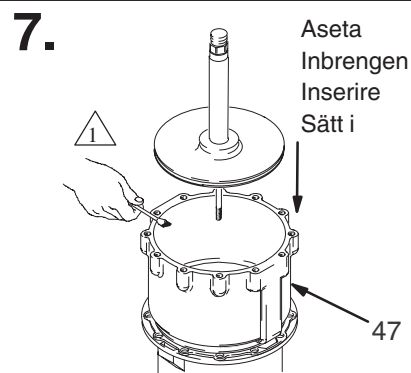
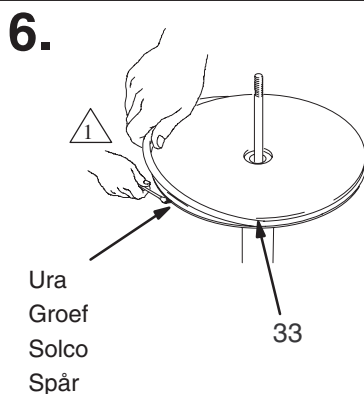
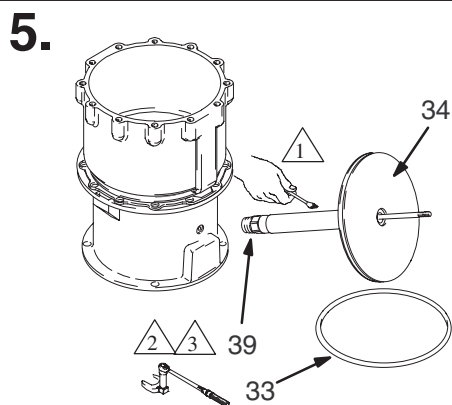
Huulet ylöspäin  
Lipjes omhoog gericht  
Bordi rivolti verso l'alto  
Läpparna vända uppåt

Kohdista A ja B  
A op lijn brengen met B  
Allineare A con B  
Passa in A mot B

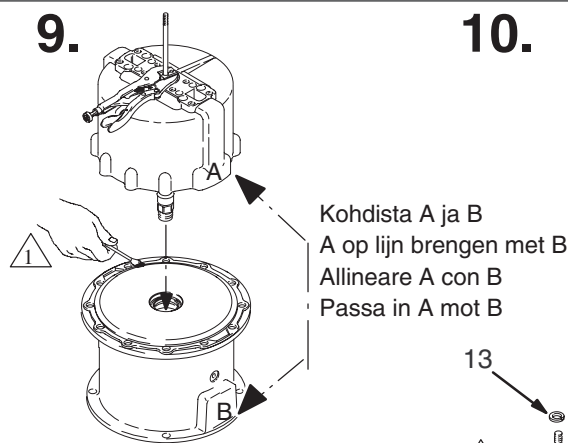
# Huolto / Onderhoud / Manutenzione / Service



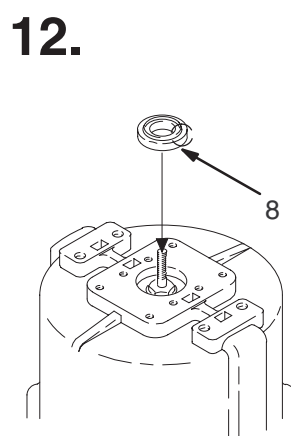
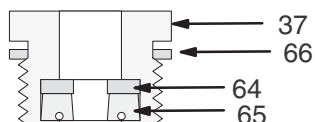
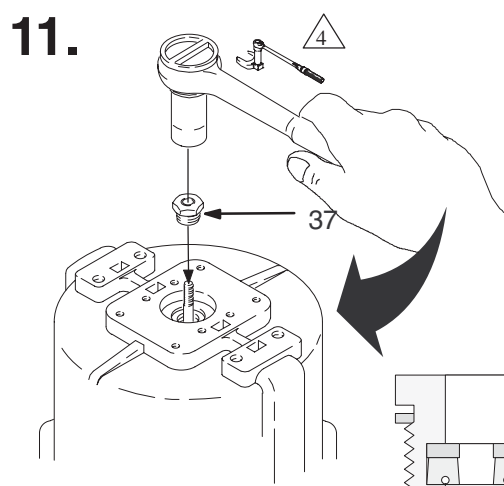
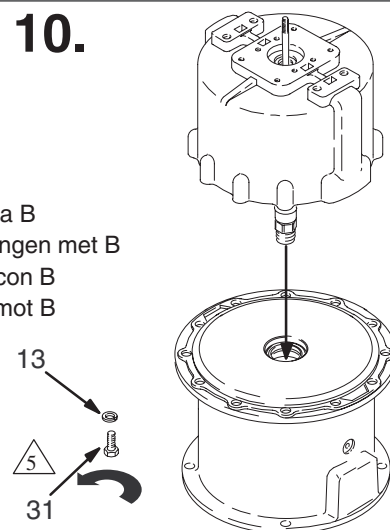
KOKOAMINEN / WEER IN ELKAAR ZETTEN  
RIMONTAGGIO / HOPMONTERING



O-renkaan ulkonema  
O-ring extrusie  
Estrusione dell'anello di tenuta  
Urtagning av o-ring



Käännä kokoonpano ympäri. Sovita jalustaan.  
Draai het geheel om. In het voetstuk leiden.  
Girare il gruppo. Guidare nella base.  
Vänd enheten. Styr in i bottenplattan.



Asenna / Installeren / Installare / Montera

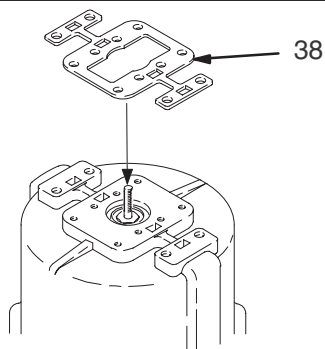
# Huolto / Onderhoud / Manutenzione / Service



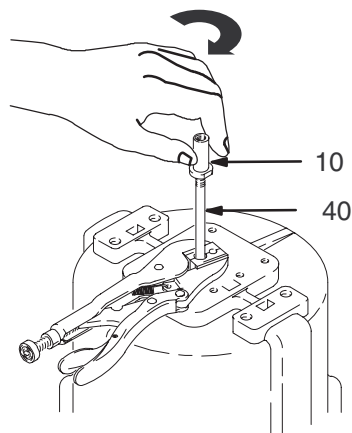
KOKOAMINEN / WEER IN ELKAAR ZETTEN  
RIMONTAGGIO / HOPMONTERING

13.

Asenna  
Installeren  
Installare  
Montera

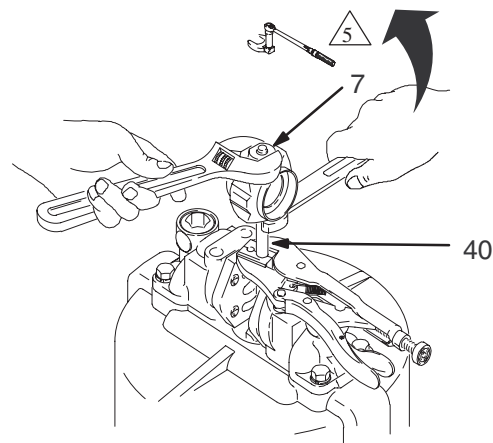
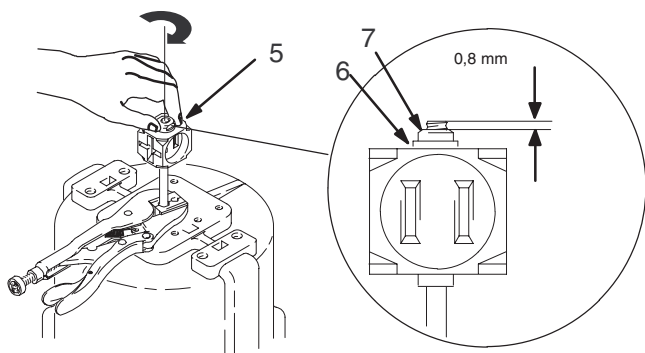


14.



Ruuvaa osaa 10 alaspäin käsin mahdollisimman pitkälle.  
Schroef 10 met de hand zo ver mogelijk naar beneden.  
Avvitare 10 a mano verso il basso quanto più possibile.  
Gänga på 10 så långt det går med handkraft.

15.



TI1180

Asenna 5 ja 6. Asenna 7–0,8 mm:n välykseen osien 40 ja 7 yläosien väliin.

Installeer 5 en 6. Installeer 7 tot er 0,8 mm speling is tussen de bovenkant van 40 en de bovenkant van 7.

Installare 5 e 6. Installare 7 con una distanza di 0,8 mm tra la parte superiore del 40 e la parte superiore del 7.

Montera 5 och 6. Montera 7 med 0,8 mm spel mellan överkanten på 40 och överkanten på 7.

Pidä 7 paikallaan. Vääntömomentti 10.

Houd 7 op zijn plaats. Draai 10 vast.

Tenere fermo 7. Serrare fino a 10.

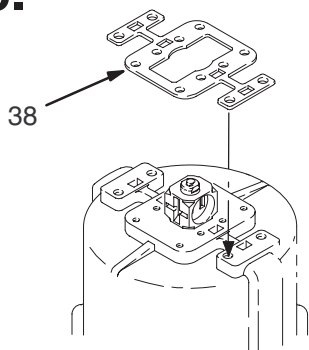
Håll 7 stilla. Dra åt 10.

# Huolto / Onderhoud / Manutenzione / Service

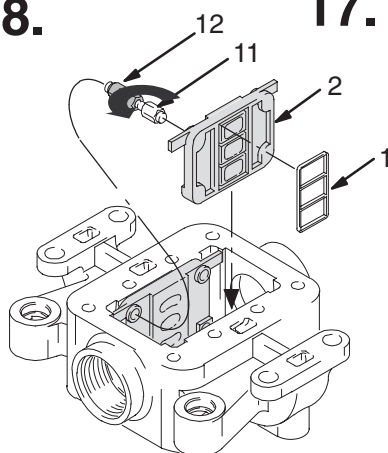


KOKOAMINEN / WEER IN ELKAAR ZETTEN  
RIMONTAGGIO / HOPMONTERING

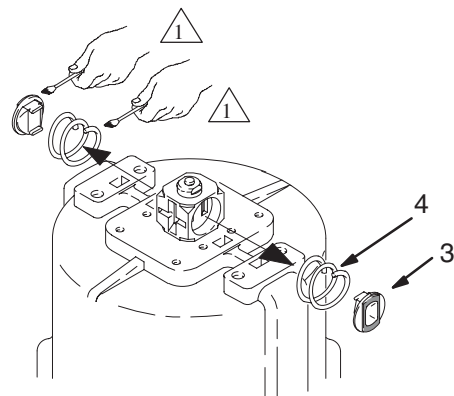
16.



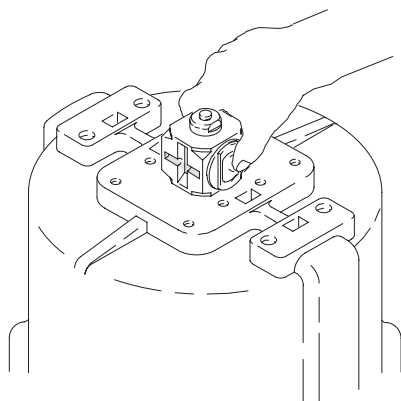
18.



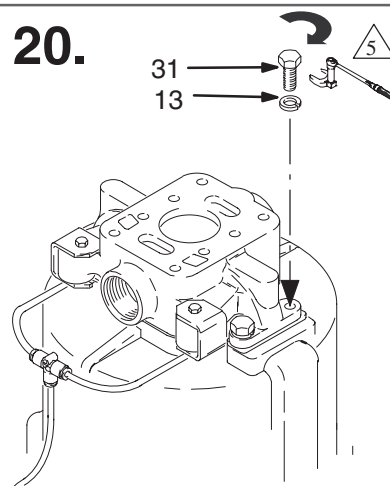
17.



19.

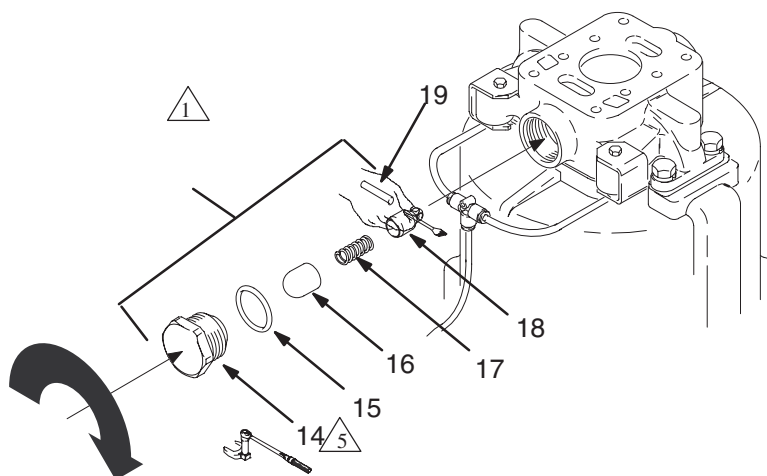


20.



Asenna / Installeren / Installare / Montera

21.



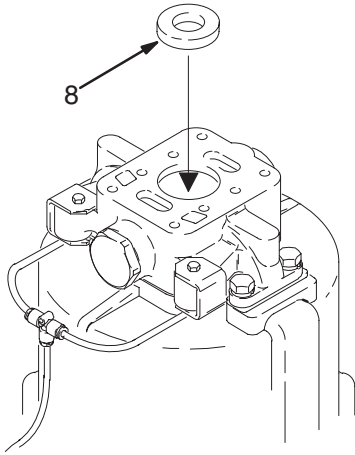
Asenna / Installeren / Installare / Montera

# Huolto / Onderhoud / Manutenzione / Service

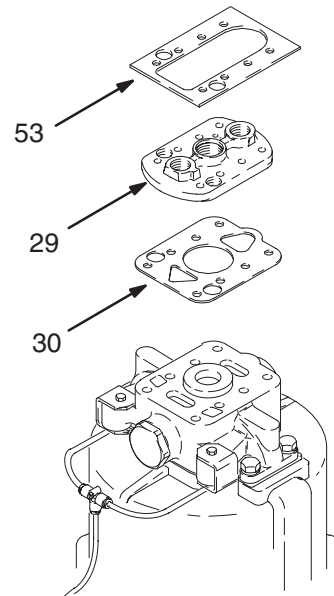


KOKOAMINEN / WEER IN ELKAAR ZETTEN  
RIMONTAGGIO / HOPMONTERING

22.

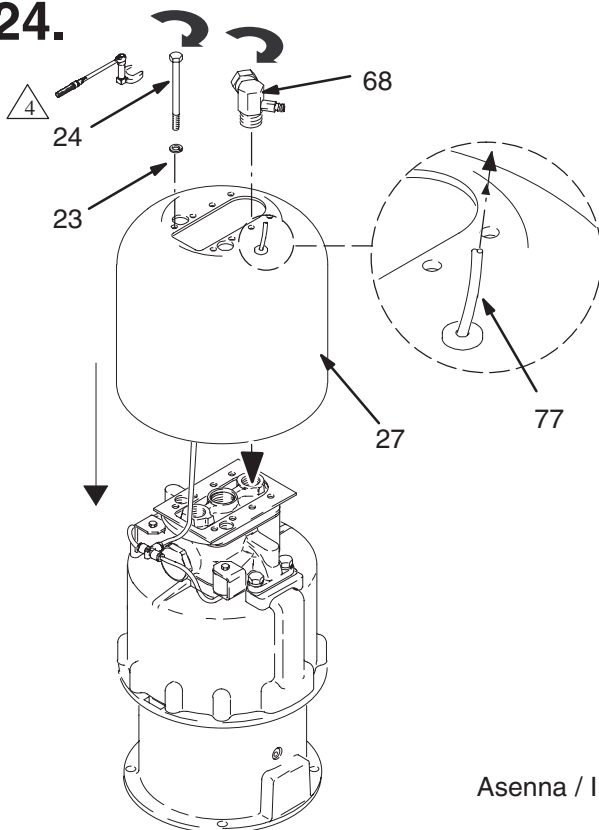


23.

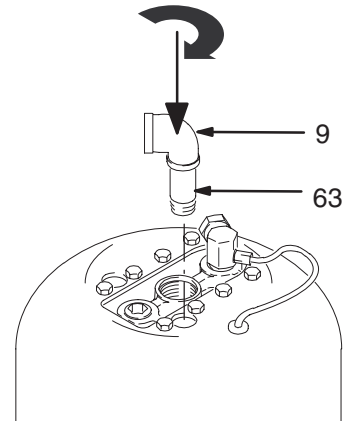


Asenna / Installeren / Installare / Montera

24.



25.



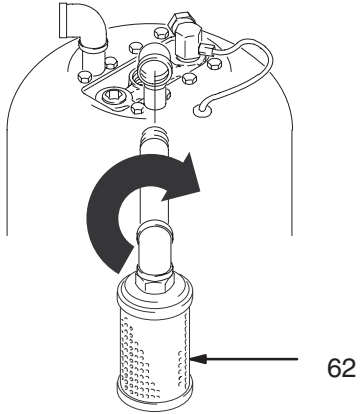
Asenna / Installeren / Installare / Montera

# Huolto / Onderhoud / Manutenzione / Service

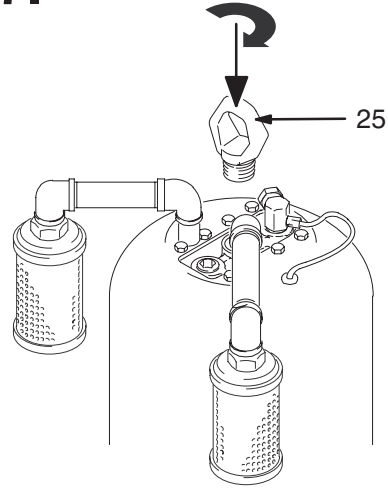


KOKOAMINEN / WEER IN ELKAAR ZETTEN  
RIMONTAGGIO / HOPMONTERING

26.



27.

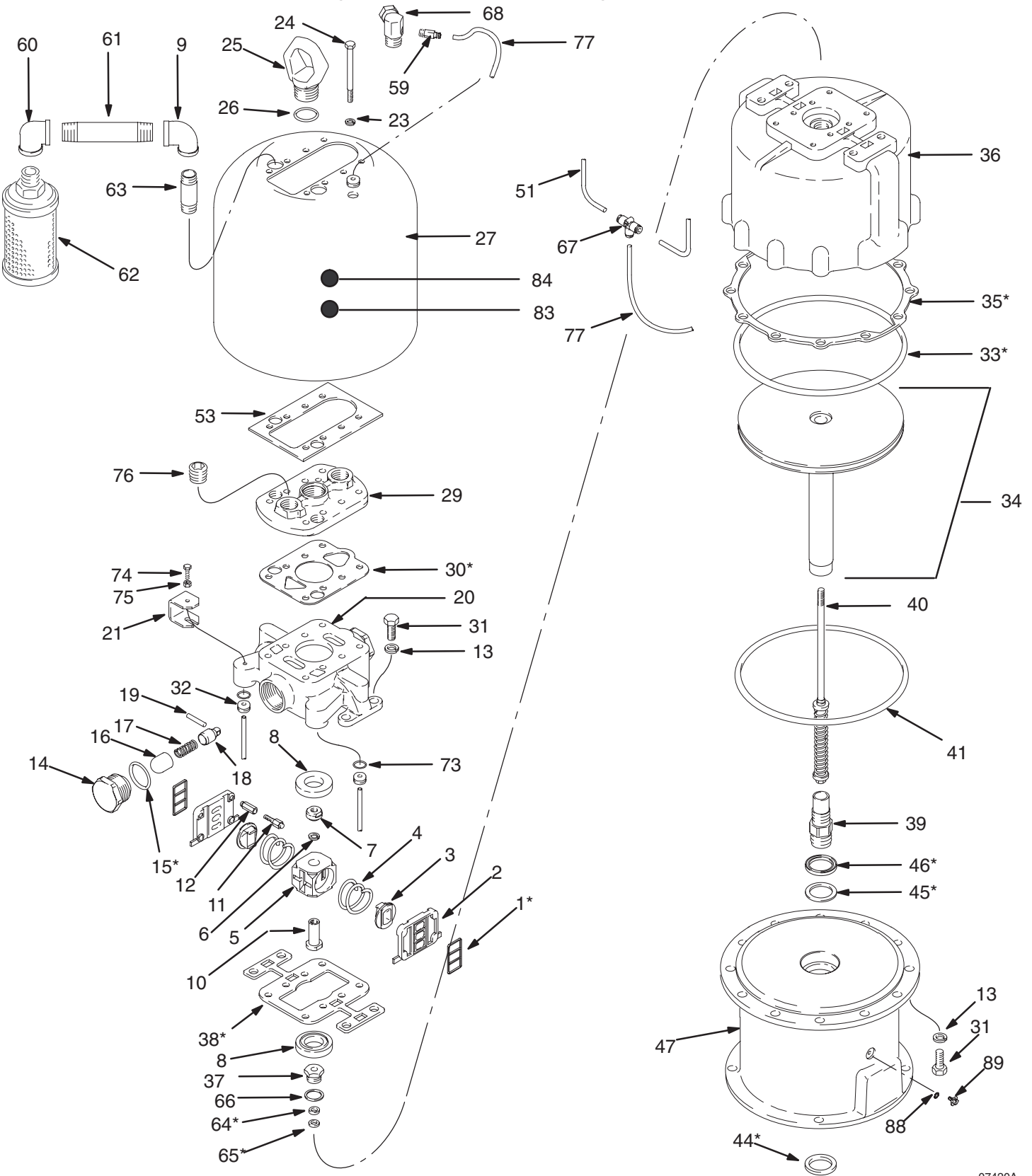


Asenna  
Installeren  
Installare  
Montera



# Osat / Onderdelen / Parti / Reservdelar

Malli 245112, sarja A. King -vakuumoottori, vähäinen jäänmuodostus  
 Model 245112, serie A. Standard King-motor met verminderde ijsafzetting  
 Modello 245112, Serie A. Motore King standard a congelamento ridotto  
 Modell 245112, serie A. Standard King Motor med reducerad nedisning



07420A



# Osat / Onderdelen / Parti / Reservdelar

Malli 245112, sarja A. King -vakio moottori, vähäinen jäänmuodostus  
 Model 245112, serie A. Standard King-motor met verminderde ijsafzetting  
 Modello 245112, Serie A. Motore King standard a congelamento ridotto  
 Modell 245112, serie A. Standard King Motor med reducerad nedisning

Ref. No.	Part No.	Description	Qty.	Ref. No.	Part No.	Description	Qty.
1*	168184	PLATE, seal	2	35*	168189	GASKET, cyl motor	1
2	176536	PLATE, air valve	2	36	181297	CYLINDER, motor, air	1
3	176518	VALVE, director	2	37	215933	SLEEVE, bearing	1
4	176543	SPRING, compression	2	38*	176575	GASKET	1
5	176519	HOUSING, valve director	1	39	176564	STUD, rod, piston	1
6	105319	WASHER, lock, spring 10 mm	1	40	218597	ROD, trip, Bulldog QAM	1
7	176569	NUT, trip rod	1	41	102737	O-RING, packing	1
8	176549	VALVE, bumper	2	44*	161569	SEAL, wiper, felt	1
9	112885	ELBOW, reducing 1" nptf x 1/5 nptf	2	45*	161563	PACKING, backup	1
10	176568	BUSHING, trip rod	1	46*	161562	PACKING, vee	1
11	176550	SCREW, adjusting	4	47	245115	BASE, motor, air	1
12	176548	NUT, adjusting	4	51	190009	TUBE	2
13	100018	WASHER, lock spring 1/2"	4	53	112740	GASKET	1
14	178428	RETAINER, toggle	2	59	116691	FITTING, connector, tube	1
15*	105318	O-RING, packing	2	60	116642	FITTING, elbow, 90°, pipe	2
16	178427	HOUSING, guide	2	61	116647	FITTING, nipple, pipe, 1 npt	2
17	178429	HOUSING, spring	2	62	198311	MUFFLER, reduced icing	2
18	178426	RING, lift	1	63	116662	FITTING, nipple, pipe, 1/2 npt	2
19	105321	DOWEL, pin	2	64*	161559	WASHER, backup	1
20	181322	MANIFOLD, air	1	65*	161560	PACKING, vee	1
21	112735	BRACKET	2	66	150647	GASKET, metallic	1
23	104572	WASHER, lock spring, 8 mm	8	67	112739	TEE, union	1
24	105322	SCREW, cap, M8 x 22 mm	8	68	189986	UNION, angle, adapter	1
25	176537	RING, lift	1	73	109018	O-RING, packing	2
26	166221	O-RING, packing	1	74	112117	SCREW, hex hd M6 x 16 mm	2
27	112736	SHIELD, motor, air	1	75	105912	NUT, machine, hex, M6 x 10	2
29	189985	CAP, manifold, air	1	76	102726	PLUG, pipes, headless, 3/4" npt	1
30*	112741	GASKET	1	77	190010	TUBE	1
31	105324	SCREW, cap hex M12 x 30 mm	16	83Δ	290331	LABEL, warning	1
32	112738	GROMMET	3	84Δ	189991	LABEL, warning	1
33*	102727	O-RING, packing	1	88	116343	SCREW, ground	1
34	245114	SHAFT, piston; 7 bar	1	89	111307	WASHER, lock	1

\* Nämä osat sisältyvät korjaussarjaan 207730, joka voidaan ostaa erikseen.

\* Deze onderdelen zitten in reparatieset 207730, die los kan worden gekocht.

\* Queste parti sono incluse nel kit di riparazione 207730, che può essere acquistato separatamente.

\* Dessa delar inkluderas i reservdelssats 207730, som kan beställas separat.

Δ Hengenvaaran ja vaaran varakylttejä, -tarjoja ja -kortteja on saatavissa veloitusetta.

Δ Extra labels, plaatjes en kaarten, die waarschuwen voor gevaar, zijn gratis verkrijgbaar.

Δ Ulteriori etichette di pericolo e di avvertenza e schede sono disponibili gratis.

Δ Ersättningsetiketter för Fara och Varning kan fås kostnadsfritt.

**Käytä aina alkuperäisiä Graco osia.**

**Gebruik altijd originele Graco-onderdelen.**

**Utilizzare sempre parti ed accessori originali Graco.**

**Använd alltid original Graco komponenter.**

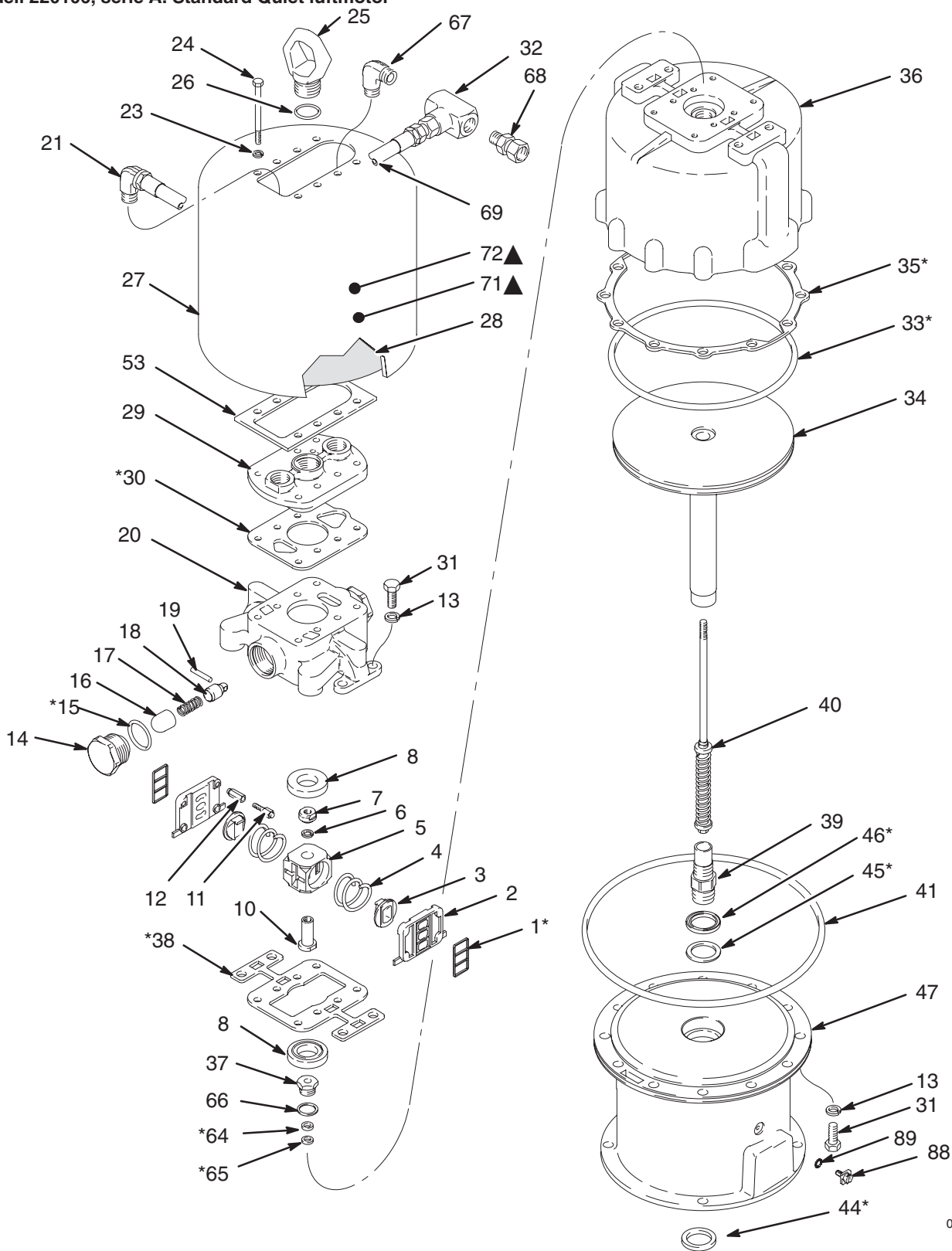
# Osat / Onderdelen / Parti / Reservdelar

Malli 220106, B-sarja. Quiet-vakioilmamoottori

Model 220106, serie B. Standaard Quiet Luchtmotor

Modello 220106, Serie B. Motore pneumatico silenzioso standard

Modell 220106, serie A. Standard Quiet luftmotor



03696A

# Osat / Onderdelen / Parti / Reservdelar

Malli 220106, B-sarja. Quiet-vakioilmamoottori

Model 220106, serie B. Standaard Quiet Luchtmotor

Modello 220106, Serie B. Motore pneumatico silenzioso standard

Modell 220106, serie B. Standard Quiet luftmotor

Ref No.	Part No.	Description	Qty	Ref No.	Part No.	Description	Qty
1*	168184	SEAL, plate	2	32	166466	TEE, pipe; 3/4 npt(f)	1
2	176536	PLATE, valve	2	33*	102727	O-RING; nitrile rubber	1
3✓	176518	VALVE, director	2	34	245114	PISTON ASSEMBLY	1
4	176543	SPRING, compression	2	35*	168189	GASKET; buna-N/cellulose	1
5✓	176519	HOUSING, air valve	1	36	181297	CYLINDER	1
6	105319	LOCKWASHER; 10 mm	1	37✓	215933	BEARING, trip rod	1
7	176569	NUT, trip rod	1	38*	176575	GASKET; cellulose fibre	1
8✓	176549	PAD, rubber	2	39	176564	STUD, connecting rod	1
10	176568	HUB, valve housing	1	40✓	218597	TRIP ROD ASSY	1
11	176550	SCREW, adjusting	4	41✓	102737	O-RING; buna-N	1
12	176548	NUT, adjusting	4	44*	161569	SEAL, wiper	1
13	100018	LOCKWASHER	4	45*	161563	WASHER, backup	1
14	178428	RETAINER, toggle	2	46*	161562	V-PACKING; nitrile rubber	1
15*✓	105318	O-RING; nitrile rubber	2	47	245115	AIR MOTOR BASE ASSY	1
16✓	178427	GUIDE, housing	2	53✓	177081	GASKET; neoprene	1
17✓	178429	SPRING, compression	2	64*	161559	WASHER, backup	1
18✓	178426	HOUSING, spring	2	65*	161560	V-PACKING; polyurethane	1
19✓	105321	PIN, dowel	2	66✓	150647	GASKET; copper	1
20	181322	MANIFOLD, air	1	67	108307	ELBOW, pipe, 90°; 3/4 npt(mbe)	1
21	100549	ELBOW, pipe, 90° street; 3/4 npt (m x f)	1	68	157785	UNION, swivel; 3/4 nps(f) swivel x 3/4 npt(m)	2
23	104572	LOCKWASHER; 8 mm	8	69	214953	HOSE, air; buna-N; 3/4" ID; cpld 3/4 npt(mbe); 381 mm	1
24	105322	CAPSCREW, hex hd; M8 x 1.5 x 100	8	71▲	290331	LABEL, warning; English	1
25	176537	RING, lift	1	72▲	189991	LABEL, warning	1
26✓	166221	O-RING; nitrile rubber	1	88	116343	CLAMP, grounding	1
27	181276	SHIELD	1	89	111307	WASHER, tab	1
28	181308	INSULATION	2				
29	181321	CAP, manifold	1				
30*	181323	GASKET; cellulose fibre	1				
31	105324	CAPSCREW, hex hd; M12 x 1,75 x 30	16				

\* . Nämä osat sisältyvät korjaussarjaan 207730, joka voidaan ostaa erikseen.

\* . Deze onderdelen zitten in reparatieset 207730, die los kan worden gekocht.

\* . Queste parti sono incluse nel kit di riparazione 207730, che può essere acquistato separatamente.

\* . Dessa delar inkluderas i reservdelssats 207730, som kan beställas separat.

✓ Pidä näitä osia varastossa seisokkiajan vähentämiseksi.

✓ Houd deze onderdelen bij de hand, voor minder tijdverlies bij onderhoud.

✓ Per ridurre i tempi di fermo macchina, tenere a disposizione queste parti di ricambio.

✓ Håll dessa reservdelar i lager för att minska stilleståndstiden.

▲ Hengenvaaran ja vaaran varakylttejä, -tarroja ja -kortteja on saatavissa veloituksetta. 290331-kyltti on saatavissa myös seuraavilla kielillä:  
saksa (osanro 290396)  
ranska (osanro 290397)  
espanja (osanro 290398).

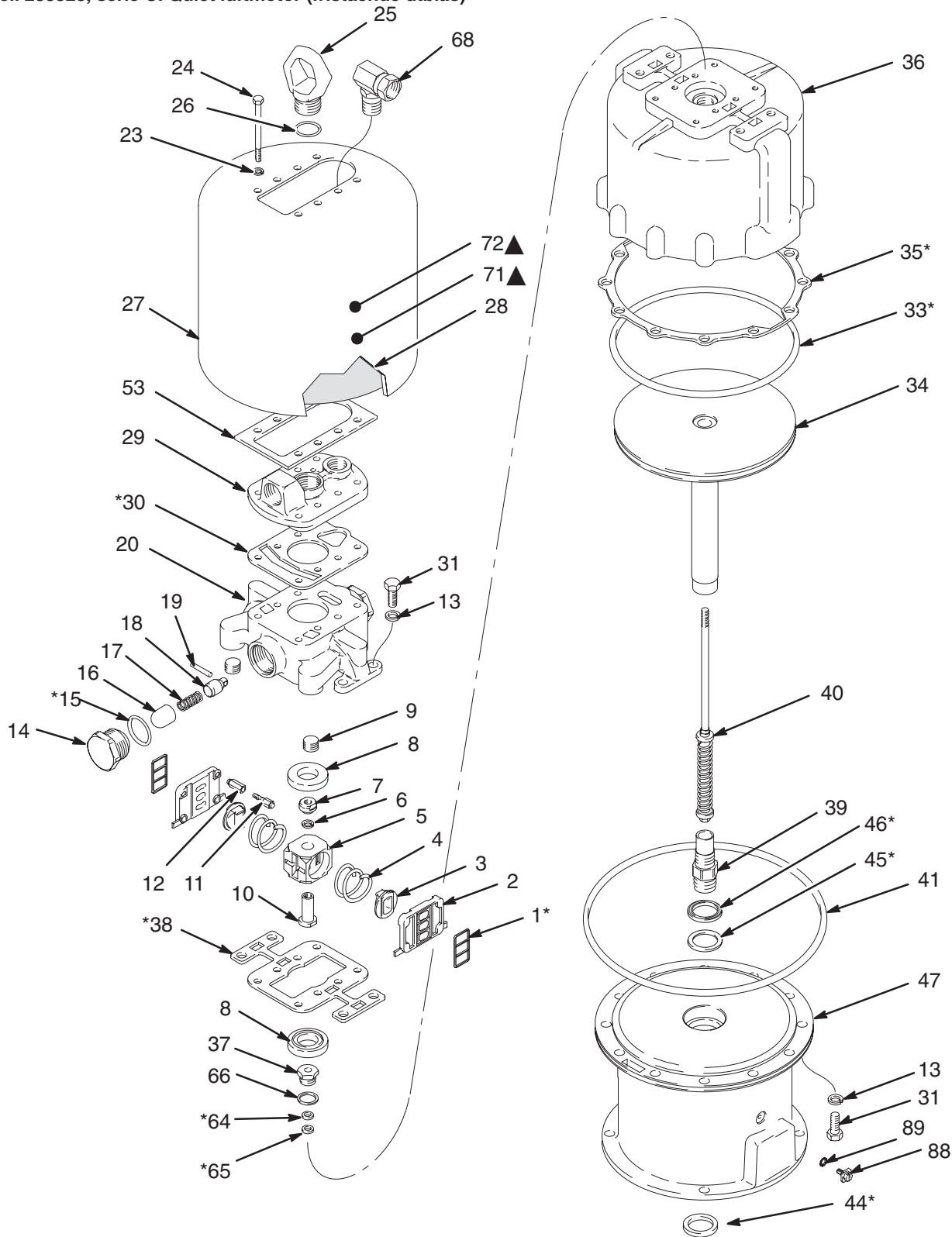
▲ Extra waarschuwinglabels, -plaatjes en -kaarten zijn gratis verkrijgbaar. Label 290331 is ook te krijgen in de volgende talen:  
Duits (onderdeelnr. 290396);  
Frans (onderdeelnr. 290397);  
Spaans (onderdeelnr. 290398).

▲ Ulteriori etichette di pericolo e di avvertenza e le schede sono disponibili gratis. Questa etichetta 290331 è anche disponibile nelle seguenti lingue:  
tedesco (codice 290396);  
francese (codice 290397);  
spagnolo (codice 290398).

▲ Ersättningsetiketter för Fara och Varning, skyltar och kort kan fås utan kostnad. Etikett 290331 finns också på följande språk:  
Tyska (Artikelnr. 290396)  
Franska (Artikelnr. 290397)  
Spanska (Artikelnr. 290398).

# Osat / Onderdelen / Parti / Reservdelar

Malli 235525, C-sarja. Quiet-ilmamoottori (erillinen ilmanpoisto)  
 Model 235525, serie C. Quiet Luchtmotor (met uitlaat op afstand)  
 Modello 235525, Serie C. Motore pneumatico silenzioso (scarico distante)  
 Modell 235525, serie C. Quiet luftmotor (fristående utblås)



03698A

# Osat / Onderdelen / Parti / Reservdelar

Malli 235525, C-sarja. Quiet-ilmamoottori (erillinen ilmanpoisto)

Model 235525, serie C. Quiet Luchtmotor (met uitlaat op afstand)

Modello 235525, Serie C. Motore pneumatico silenzioso (scarico distante)

Modell 235525, serie C. Quiet luftmotor (fristående utblås)

Ref No.	Part No.	Description	Qty	Ref No.	Part No.	Description	Qty
1*	168184	SEAL, plate	2	37✓	215933	BEARING, trip rod	1
2	176536	PLATE, valve	2	38*	176575	GASKET; cellulose fibre	1
3✓	176518	VALVE, director	2	39	176564	STUD, connecting rod	1
4	176543	SPRING, compression	2	40✓	218597	TRIP ROD ASSY	1
5✓	176519	HOUSING, air valve	1	41✓	102737	O-RING; buna-N	1
6	105319	LOCKWASHER; 10 mm	1	43	102725	PLUG, pipe	1
7	176569	NUT, trip rod	1	44*	161569	SEAL, wiper	1
8✓	176549	PAD, rubber	2	45*	161563	WASHER, backup	1
9	100361	PLUG, pipe	2	46*	161562	V-PACKING; nitrile rubber	1
10	176568	HUB, valve housing	1	47	245115	AIR MOTOR BASE ASSY	1
11	176550	SCREW, adjusting	4	53✓	177081	GASKET; neoprene	1
12	176548	NUT, adjusting	4	64*	161559	WASHER, backup	1
13	100018	LOCKWASHER	4	65*	161560	V-PACKING; polyurethane	1
14	178428	RETAINER, toggle	2	66✓	150647	GASKET; copper	1
15*✓	105318	O-RING; nitrile rubber	2	68	207648	ADAPTER, swivel; 3/4 npt(m) x 3/4 npsm(f)	1
16✓	178427	GUIDE, housing	2	71▲	290331	LABEL, warning; English	1
17✓	178429	SPRING, compression	2	72▲	189991	LABEL, warning	1
18✓	178426	HOUSING, spring	2	88	116343	CLAMP, grounding	1
19✓	105321	PIN, dowel	2	89	111307	WASHER, tab	1
20	176540	MANIFOLD, air	1				
23	104572	LOCKWASHER; 8 mm	8				
24	105322	CAPSCREW, hex hd; M8 x 1,5 x 100	8				
25	176537	RING, lift	1				
26✓	166221	O-RING; nitrile rubber	1				
27	181276	SHIELD	1				
28	181308	INSULATION	2				
29	176539	CAP, manifold	1				
30*	176580	GASKET; cellulose fibre	1				
31	105324	CAPSCREW, hex hd; M12 x 1,75 x 30	16				
33*	102727	O-RING; nitrile rubber	1				
34	245114	PISTON ASSEMBLY	1				
35*	168189	GASKET; buna-N/cellulose	1				
36	181297	CYLINDER	1				

\* Nämä osat sisältyvät korjaussarjaan 27730, joka voidaan ostaa erikseen.

\* Deze onderdelen zitten in reparatieset 27730, die los kan worden gekocht.

\* Queste parti sono incluse nel kit di riparazione 27730, che può essere acquistato separatamente.

\* Dessa delar inkluderas i reservdelssats 27730, som kan beställas separat.

✓ Pidä näitä osia varastossa seisokkiajan vähentämiseksi.

✓ Houd deze onderdelen bij de hand, voor minder tijdverlies bij onderhoud.

✓ Per ridurre i tempi di fermo macchina, tenere a disposizione queste parti di ricambio.

✓ Håll dessa reservdelar i lager för att minska stilleståndstiden.

▲ Hengenvaaran ja vaaran varakylttejä, -tarroja ja -kortteja on saatavissa veloituksetta. 290331-kyltti on saatavissa myös seuraavilla kielillä:  
saksa (osanro 290396)  
ranska (osanro 290397)  
espanja (osanro 290398).

▲ Extra waarschuwinglabels, -plaatjes en -kaarten zijn gratis verkrijgbaar. Label 290331 is ook te krijgen in de volgende talen:

Duits (onderdeelnr. 290396);  
Frans (onderdeelnr. 290397);  
Spaans (onderdeelnr. 290398).

▲ Ulteriori etichette di pericolo e di avvertenza e le schede sono disponibili gratis. Questa etichetta 290331 è anche disponibile nelle seguenti lingue:

tedesco (codice 290396);  
francese (codice 290397);  
spagnolo (codice 290398).

▲ Ersättningsetiketter för Fara och Varning, skyltar och kort kan fås utan kostnad. Etikett 290331 finns också på följande språk:

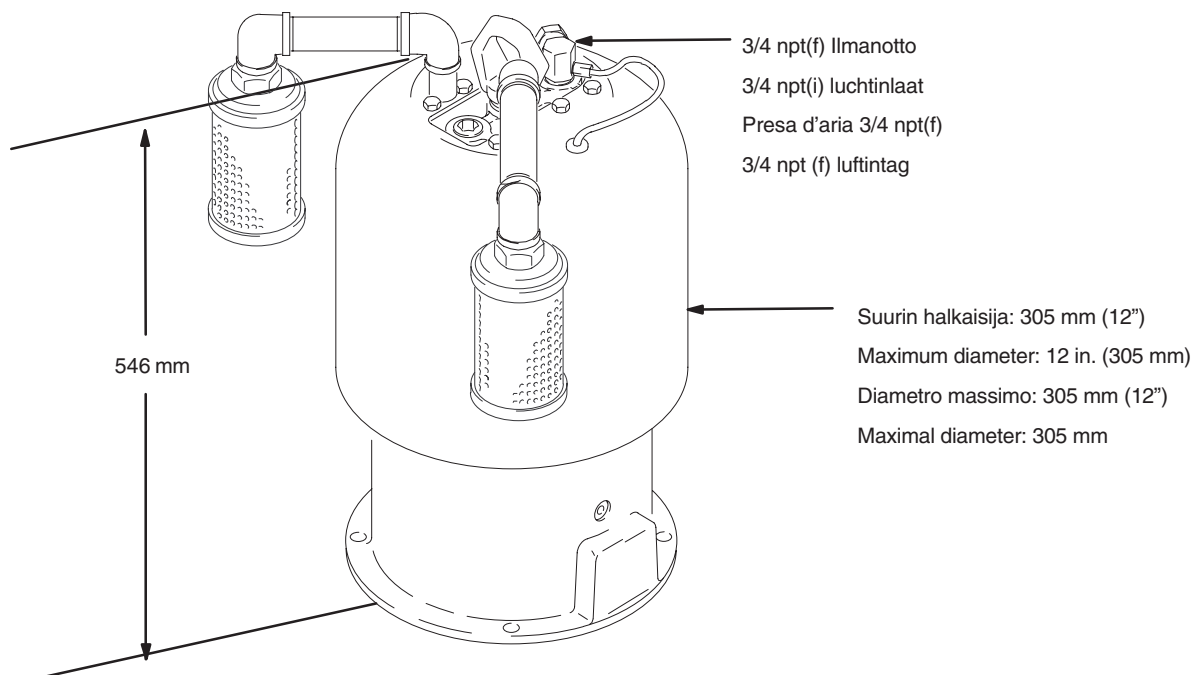
Tyska (Artikelnr. 290396)  
Franska (Artikelnr. 290397)  
Spanska (Artikelnr. 290398).

# Tekniset tiedot / Technische gegevens Dati tecnici / Tekniska data

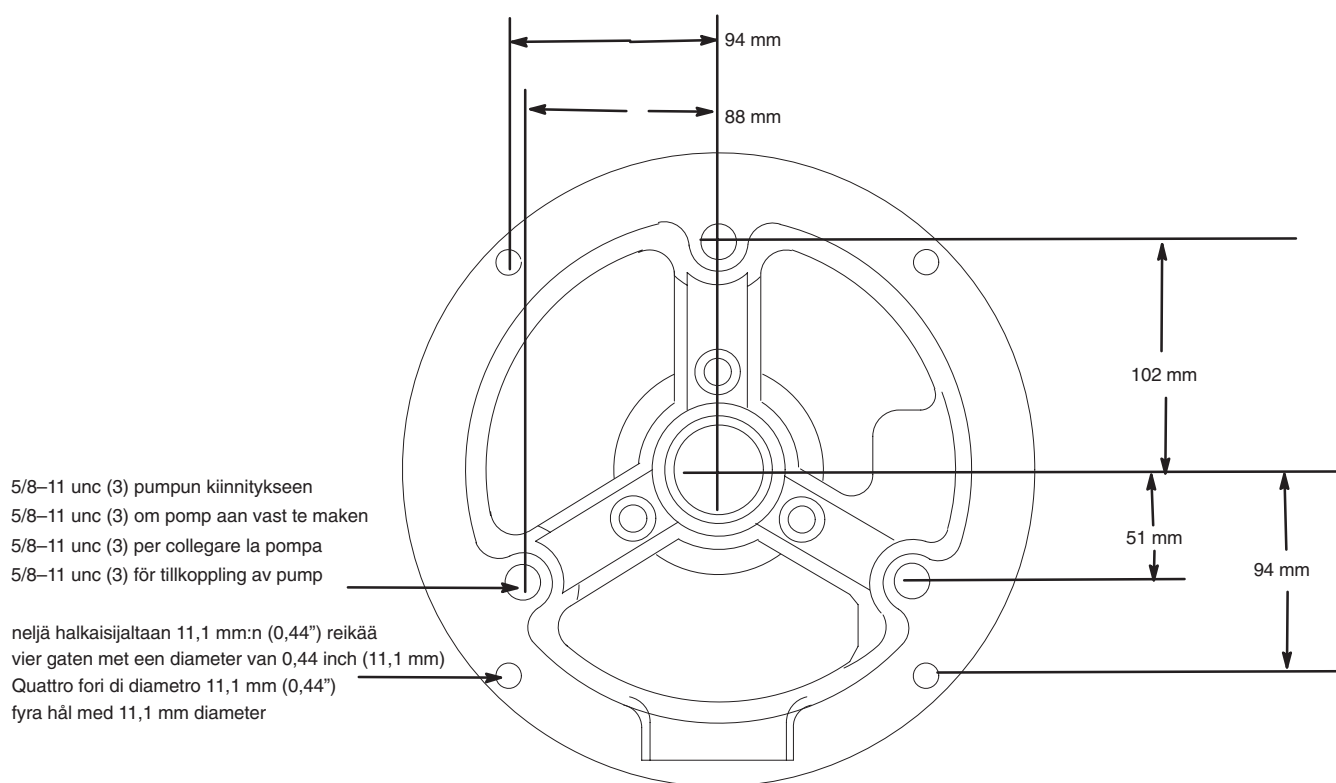
<b>Nimike</b>	<b>Tiedot</b>
Suurin sisääntulopaine	0,7 MPa (7,0 bar)
Männän tehollinen pinta-ala	506 cm <sup>2</sup>
Männän halkaisija	255 mm (10")
Iskun pituus	121 mm
Ilmaventtiilit	RST-levy; asetaaliliukurengas
Venttiilikotelo	Tasapainotettu, tiivisteitä ja pidätinrullia vasten
Tiivisteet	Nitriilikumi
Suurin nopeussuositus	50 työjaksoa/min
Paino	34 kg
Ilman tuloaukko	3/4 npsm (f)
<b>Categorie</b>	<b>Gegevens</b>
Maximum ingaande druk	0,7 MPa (7,0 bar)
Effectief zuigeroppervlak	506 cm <sup>2</sup>
Zuigerdiameter	255 mm (10 in.)
Slaglengte	121 mm
Luchtkleppen	Rvs plaat; glijdende ring van acetaal
Klephuis	Gebalanceerd, tegenover elkaar liggende dichtingen en tandrollers
Dichtingen en pakkingen	Nitrilrubber
Aanbevolen maximumsnelheid	50 cycli per minuut
Gewicht	34 kg
Luchtinlaat	3/4 npsm(i)
<b>Categoria</b>	<b>Dati</b>
Massima pressione di ingresso	0,7 MPa (7,0 bar)
Area efficace del pistone	506 cm <sup>2</sup>
Diametro pistone	255 mm (10")
Lunghezza della corsa	121 mm
Valvole aria	Piastra inox; anello di scorrimento in acetale
Corpo della valvola	Bilanciato, con guarnizioni e sfere di ritenzioni opposte
Tenute e guarnizioni	Gomma al nitrile
Velocità massima raccomandata	50 cicli al minuto
Peso	34 kg
Ingresso aria	3/4 npsm (f)
<b>Kategori</b>	<b>Data</b>
Maximalt intagstryck	0,7 MPa (7,0 bar)
Effektiv kolvarea	506 cm <sup>2</sup>
Kolvdiameter	255 mm (10")
Slaglängd	121 mm
Luftventiler	platta av rostfritt stål, släpkant av acetal
Ventilhus	Balanserade motstående tätningar och låsrullar
Tätningar och packningar	Nitrilgummi
Rekommenderad maximal hastighet	50 cykler per minut
Vikt	34 kg
Luftinlopp	3/4 npsm(f)



# Mitat / Afmetingen Dimensioni / Mått



# Kiinnitysreikien sijainti / Tekening montagegaten / Disposizione dei fori di montaggio / Monteringshål







# Gracon normaali takuu

## Graco-standaardgarantie

### Garanzia standard Graco

#### Graco standardgaranti

Graco warrants all equipment referenced in this document which is manufactured by Graco and bearing its name to be free from defects in material and workmanship on the date of sale to the original purchaser for use. With the exception of any special, extended, or limited warranty published by Graco, Graco will, for a period of twelve months from the date of sale, repair or replace any part of the equipment determined by Graco to be defective. This warranty applies only when the equipment is installed, operated and maintained in accordance with Graco's written recommendations.

This warranty does not cover, and Graco shall not be liable for general wear and tear, or any malfunction, damage or wear caused by faulty installation, misapplication, abrasion, corrosion, inadequate or improper maintenance, negligence, accident, tampering, or substitution of non-Graco component parts. Nor shall Graco be liable for malfunction, damage or wear caused by the incompatibility of Graco equipment with structures, accessories, equipment or materials not supplied by Graco, or the improper design, manufacture, installation, operation or maintenance of structures, accessories, equipment or materials not supplied by Graco.

This warranty is conditioned upon the prepaid return of the equipment claimed to be defective to an authorized Graco distributor for verification of the claimed defect. If the claimed defect is verified, Graco will repair or replace free of charge any defective parts. The equipment will be returned to the original purchaser transportation prepaid. If inspection of the equipment does not disclose any defect in material or workmanship, repairs will be made at a reasonable charge, which charges may include the costs of parts, labor, and transportation.

**THIS WARRANTY IS EXCLUSIVE, AND IS IN LIEU OF ANY OTHER WARRANTIES, EXPRESS OR IMPLIED, INCLUDING BUT NOT LIMITED TO WARRANTY OF MERCHANTABILITY OR WARRANTY OF FITNESS FOR A PARTICULAR PURPOSE.**

Graco's sole obligation and buyer's sole remedy for any breach of warranty shall be as set forth above. The buyer agrees that no other remedy (including, but not limited to, incidental or consequential damages for lost profits, lost sales, injury to person or property, or any other incidental or consequential loss) shall be available. Any action for breach of warranty must be brought within two (2) years of the date of sale.

**GRACO MAKES NO WARRANTY, AND DISCLAIMS ALL IMPLIED WARRANTIES OF MERCHANTABILITY AND FITNESS FOR A PARTICULAR PURPOSE, IN CONNECTION WITH ACCESSORIES, EQUIPMENT, MATERIALS OR COMPONENTS SOLD BUT NOT MANUFACTURED BY GRACO.** These items sold, but not manufactured by Graco (such as electric motors, switches, hose, etc.), are subject to the warranty, if any, of their manufacturer. Graco will provide purchaser with reasonable assistance in making any claim for breach of these warranties.

In no event will Graco be liable for indirect, incidental, special or consequential damages resulting from Graco supplying equipment hereunder, or the furnishing, performance, or use of any products or other goods sold hereto, whether due to a breach of contract, breach of warranty, the negligence of Graco, or otherwise.

*Kaikki tämän asiakirjan kirjoitetut ja kuvalliset tiedot vastaavat julkaisuhetkellä tiedossa olevia viimeisimpiä tuotetietoja.  
Graco pidättää itselleen oikeuden muutoksiin.*

*Alle geschreven en visuele gegevens in dit document zijn weergaven van de meest recente productinformatie die beschikbaar was op het moment van publicatie. Graco behoudt zich het recht voor om te allen tijde wijzigingen aan te brengen zonder mededeling vooraf.*

*Tutte le informazioni e le illustrazioni contenute in questo documento sono basate sulle informazioni più aggiornate disponibili al momento della pubblicazione. La Graco si riserva il diritto di apportare modifiche in qualunque momento senza preavviso.*

*Alla text- och billdata i detta dokument följer den senaste produktinformationen som fanns tillgänglig vid publiceringen.  
Graco förbehåller sig rätten till ändringar utan särskilt meddelande.*

**Sales Office:** Minneapolis

**Verkoopkantoor:** Minneapolis

**Punti di vendita:** Minneapolis

**Försäljningskontor i USA:** Minneapolis

**Kansainväliset toimistot:** Belgium, Korea, Hong Kong, Japan

**Internationale vestigingen:** België, Korea, Hong Kong, Japan

**Rappresentanze all'estero:** Belgio; Cina; Giappone; Korea

**Övriga världen:** Belgien, Kina, Japan, Korea

**GRACO N.V.; Industrieterrein — Oude Bunders;  
Slakweidestraat 31, 3630 Maasmechelen, Belgium  
Tel.: 32 89 770 700 – Fax: 32 89 770 777**

PAINETTU BELGIASSA 309348 11/2001, 07/2004

GEDRUKT IN BELGIË 309348 11/2001, 07/2004

STAMPATO IN BELGIO 309348 11/2001, 07/2004

TRYCKT I BELGIEN 309348 11/2001, 07/2004