

TRITON 1:1

Pompa a membrana

3A3930Y

IT

Utilizzata per pompare vernice e catalizzatori a base acquosa e a base solvente. Esclusivamente per utilizzo professionale.

Pressione massima d'esercizio del fluido 0,8 MPa (115 psi, 8 bar)

Pressione massima di ingresso dell'aria 0,8 MPa (115 psi, 8 bar)

Codice 233500 Pompa in alluminio, serie D, filettature in npt

Codice 233501 Pompa in acciaio inossidabile, Serie C, filettature in npt

Codice 233776 Pompa in alluminio, serie C, filettature in BSPP

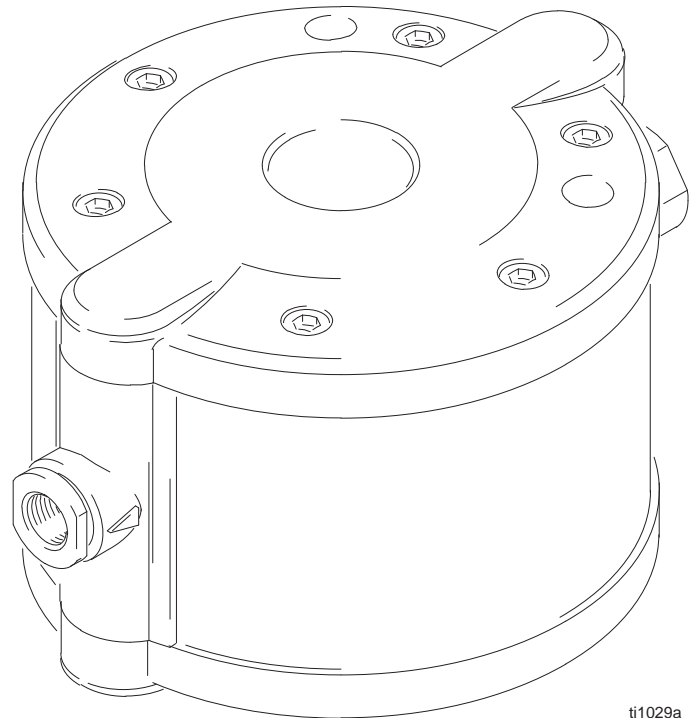
Codice 233777 Acciaio inossidabile, serie C, filettature in BSPP



Importanti istruzioni sulla sicurezza

Leggere tutte le avvertenze e le istruzioni contenute in questo manuale.

Conservare queste istruzioni.






Codice 233501 in figura

ti1029a

Indice

Modelle	2	Manutenzione	14
Simbolo di avvertenza	2	Rimuovere i coperchi del fluido e laterali	14
Simbolo di avviso	2	Rimuovere i coperchi del fluido e laterali (continua)	15
Installazione	5	Riparazione della sfera di ritegno	16
Informazioni generali	5	Riparazione della membrana	17
Serrare i fermi filettati prima del primo utilizzo ..	5	Riparazione della valvola dell'aria	18
Montaggio della pompa	6	Riparazione della valvola dell'aria (continua) ..	19
Messa a terra	6	Riparazione dell'albero	20
Linea dell'aria	7	Riparazione dell'albero (continua)	21
Linea di aspirazione del fluido	9	Parti	22
Linea di uscita del fluido	9	Parti	23
Sciacquare la pompa prima del primo utilizzo ..	9	Dati tecnici	24
Funzionamento	10	Dati tecnici	24
Procedura di scarico della pressione	10	Dimensioni	25
Avvio e regolazione della pompa	10	Garanzia standard Graco	26
Spegnimento della pompa	10	Informazioni Graco	26
Manutenzione	11		
Serraggio degli attacchi filettati	11		
Pulizia	11		
Immagazzinamento	11		
Programma di manutenzione preventiva	11		

Modelle

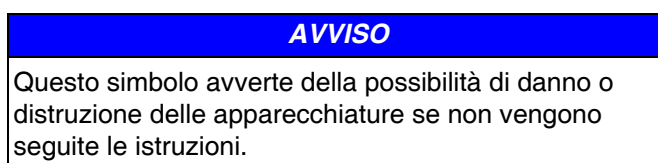
Parte	Pressione massima d'esercizio del fluido psi (MPa, bar)	Descrizione	Approvazioni
233500	115 (0.8, 8)	Pompa in alluminio, serie D, filettature in npt	  II 2 G Ex h IIB T6 Gb 
233501		Pompa in acciaio inossidabile, Serie C, filettature in npt	
233776		Pompa in alluminio, serie C, filettature in BSPP	
233777		Codice 233777 Acciaio inossidabile, serie C, filettature in BSPP	

Simboli

Simbolo di avvertenza



Simbolo di avviso





AVVERTENZA



PERICOLO DA USO IMPROPRIO DELL'APPARECCHIATURA

Un utilizzo improprio può portare a una rottura, un malfunzionamento o un avvio imprevisto, e causare gravi lesioni. Questa apparecchiatura è esclusivamente per uso professionale.



- Leggere tutti i manuali d'istruzione, le targhette e le etichette prima di utilizzare l'apparecchiatura.
- Utilizzare l'apparecchiatura solo per gli scopi previsti. In caso di incertezza, contattare il distributore Graco.
- Non alterare né modificare questa apparecchiatura. Usare solo parti e accessori originali Graco.
- Ispezionare quotidianamente l'apparecchiatura. Riparare o sostituire immediatamente i componenti usurati o danneggiati.
- Non eccedere mai la pressione massima d'esercizio consigliata per i singoli componenti del sistema. Questa apparecchiatura consente una pressione massima di esercizio di **0,8 MPa (115 psi, 8 bar) a una pressione massima di ingresso aria di 0,8 MPa (115 psi, 8 bar)**.
- Utilizzare fluidi e solventi compatibili con le parti dell'attrezzatura a contatto con il fluido. Fare riferimento alla sezione **Dati tecnici** di tutti i manuali delle apparecchiature. Leggere le avvertenze del produttore del fluido e del solvente.
- **Solo per le pompe in alluminio:** Nelle apparecchiature in alluminio pressurizzate non utilizzare mai 1,1,1-tricloroetano, cloruro di metilene, altri solventi a base di idrocarburi alogenati o fluidi contenenti tali solventi. Il relativo utilizzo può provocare una reazione chimica con una possibile esplosione.
- Non tirare i tubi per spostare l'attrezzatura.
- Disporre i flessibili lontano da aree trafficate, spigoli vivi, parti in movimento e superfici calde. Non esporre i flessibili Graco a temperature superiori a 82 °C (180 °F) o al di sotto di -40 °C (-40 °F).
- Indossare protezioni auricolari durante il funzionamento dell'apparecchiatura.
- Seguire tutte le normative e le leggi locali e nazionali in materia di regolamentazione sugli incendi, sugli impianti elettrici e sulla sicurezza.



AVVERTENZA



PERICOLO DI INCENDIO E DI ESPLOSIONE

Una messa a terra non corretta, una scarsa ventilazione dell'aria, fiamme vive o scintille possono creare condizioni pericolose e causare incendi o esplosioni e gravi lesioni. Effettuare la messa a terra dell'attrezzatura. Fare riferimento a **Messa a terra** a pagina 6.



- Se vi sono scariche elettriche o si rileva una scossa elettrica durante l'utilizzo di questa apparecchiatura, **smettere immediatamente di pompare**. Non utilizzare questa apparecchiatura fino a quando il problema non viene identificato e corretto.



- Ventilare l'ambiente per prevenire l'accumularsi di vapori infiammabili generati dai solventi o prodotti che vengono pompati.



- Mantenere l'area di lavoro libera da materiali di scarto inclusi solventi, stracci e petrolio.

- Scollegare elettricamente tutti i dispositivi presenti nell'area di lavoro.

- Spegnerle tutte le fiamme vive o le spie presenti nell'area di lavoro.

- Non fumare nell'area di lavoro.

- Non accendere o spegnere alcun interruttore elettrico quando si sta lavorando o in presenza di vapori.

- Non utilizzare un motore a benzina nell'area di lavoro.



PERICOLO FLUIDI PRESSURIZZATI

Il fluido che fuoriesce dalla pistola, dalle perdite dei tubi o dai componenti rotti può colpire gli occhi o la pelle e causare gravi lesioni. Non fermare o deviare eventuali perdite con mani, guanti o pezzi.



- Seguire **Procedura di scarico della pressione** a pagina 10 prima di eseguire interventi di pulizia, di manutenzione o assistenza sulle apparecchiature.

- Serrare tutti i raccordi del fluido prima di ogni utilizzo.



- Controllare quotidianamente i tubi, i flessibili e i giunti. Sostituire immediatamente le parti, nel caso siano usurate, danneggiate o allentate. I flessibili accoppiati in modo permanente non possono essere riparati.



PERICOLO DA FLUIDI TOSSICI

Fluidi pericolosi o fumi tossici possono causare lesioni gravi o mortali se spruzzati negli occhi o sulla pelle, inalati o ingeriti. Informarsi sui pericoli specifici dei fluidi che si utilizzano. Leggere le avvertenze del produttore del fluido.

- Conservare i fluidi pericolosi in un serbatoio di tipo approvato. Smaltire i fluidi pericolosi secondo tutte le indicazioni locali, provinciali e nazionali.

- Indossare indumenti, guanti, protezione per gli occhi e un respiratore protettivi adatti.

- Se la membrana si rompe, il fluido viene scaricato insieme all'aria.

Installazione

Informazioni generali

- La Fig. 2 mostra un'applicazione di spruzzatura HVLP montata a muro. Questa costituisce solo un'indicazione per la selezione e l'installazione dei vari componenti del sistema. Contattare il distributore Graco per l'assistenza tecnica per progettare un sistema adatto alle proprie necessità.
- Usare solo parti e accessori originali Graco disponibili dal distributore Graco. Se l'utente fornisce i propri accessori, accertarsi che siano opportunamente dimensionati e in grado di sopportare la pressione richiesta dal sistema.
- Utilizzare un sigillante liquido per filettature su tutte le filettature maschio. Serrare tutti i raccordi per evitare perdite di aria o di fluido.
NOTA: Su tutte le filettature npt, serrare 2-3 giri oltre il serraggio a mano.
- I numeri di riferimento e le lettere tra parentesi si riferiscono alle didascalie delle figure e all'elenco delle parti alle pagine 23-22.
- *In un sistema di spruzzatura*, ventilare la cappa di spruzzatura.

Serrare i fermi filettati prima del primo utilizzo

NOTA: Prima di utilizzare la pompa, allentare le viti del coperchio del fluido (38) di 1-2 giri, quindi serrarle nuovamente a 13,6 N•m (10 piedi-lb.).

Fare riferimento alla sezione **Manutenzione** per le specifiche di serraggio.

- Dopo aver disimballato la pompa e prima del primo utilizzo controllare e serrare di nuovo i fermi esterni.
- Dopo il primo giorno di utilizzo, serrare nuovamente tutti i dispositivi di fissaggio.
- Una raccomandazione generica è di serrare i fermi una volta ogni due mesi.



AVVERTENZA



PERICOLO DI INCENDIO E DI ESPLOSIONE

Per prevenire pericolose concentrazioni di vapori tossici e/o infiammabili, spruzzare esclusivamente in una cabina di spruzzatura opportunamente ventilata. Non azionare la pistola a spruzzo se le ventole non funzionano.

Verificare e seguire tutte le norme locali, provinciali e statali relative ai requisiti della velocità di ventilazione.



AVVERTENZA



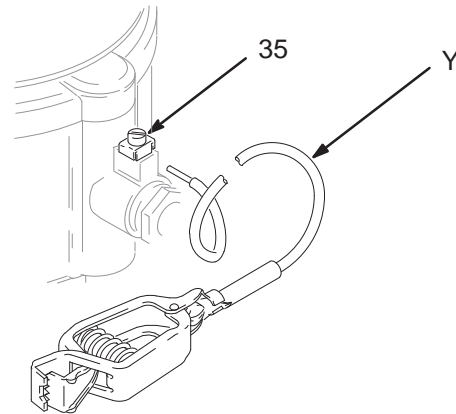
PERICOLO DA FLUIDI TOSSICI

Fluidi pericolosi o fumi tossici possono causare lesioni gravi o mortali se spruzzati negli occhi o sulla pelle, inalati o ingeriti.

1. Leggere **Pericolo da fluidi tossici** a pagina 4.
2. Utilizzare fluidi e solventi compatibili con le parti dell'attrezzatura a contatto con il fluido. Fare riferimento alla sezione **Dati tecnici** di tutti i manuali delle apparecchiature. Leggere le avvertenze del produttore del fluido e del solvente.

Montaggio della pompa

- Montare la pompa in un'area ben ventilata, con spazio sufficiente su tutti i lati per consentire l'accesso all'operatore e gli interventi di manutenzione.
- Assicurarsi che la base su cui è montata possa sopportare il peso della pompa, dei tubi e degli accessori, come pure gli sforzi causati dal suo funzionamento.
- La pompa può essere montata in senso verticale o orizzontale. Accertarsi che la pompa sia a livello in tutte le direzioni.
- I kit per il montaggio a parete, su secchio, su supporto o su carrello portatile sono disponibili presso la Graco. Per gli altri montaggi, accertarsi che la pompa sia adeguatamente fissata. La pompa presenta due fori di montaggio per viti da 0,35 poll. (9 mm). Fare riferimento allo schema Dimensioni a pagina 25.





ti1030b

FIG. 1

- *Flessibili dell'aria e del fluido:* Utilizzare solo flessibili elettricamente conduttivi.
- *Compressore dell'aria:* Seguire le raccomandazioni del produttore.
- *Secchi di solvente usati per lavare:* Attenersi alla normativa locale vigente. Utilizzare esclusivamente secchi metallici conduttivi. Non poggiare il secchio su superfici non conduttive, come carta o cartone, in quanto interrompono la continuità di messa a terra.
- *Serbatoio di alimentazione del fluido:* Attenersi alla normativa locale vigente.

Messa a terra

	
AVVERTENZA	
	PERICOLO DI INCENDIO E DI ESPLOSIONE
Questa pompa deve essere messa a terra. Prima di far funzionare la pompa, collegare a terra il sistema come indicato di seguito. Leggere anche la sezione Pericolo di incendio e di esplosione a pagina 4.	

Per ridurre il rischio di scintille di elettricità statica, collegare a terra la pompa e tutte le altre apparecchiature utilizzate o situate nell'area di pompaggio. Verificare le normative elettriche locali per le istruzioni dettagliate sulle procedure di messa a terra vigenti relativamente al luogo di impiego e al tipo di apparecchiatura.

Mettere a terra tutti i componenti del sistema:

- Pompa: Collegare un filo di terra (Y) alla vite di messa a terra della pompa (35) e fissare con la vite, come mostrato nella Fig. 1. Collegare l'estremità del morsetto del filo di terra a una terra efficace. Ordinare il codice n. 238909 - filo di messa a terra e pinza.

Linea dell'aria



AVVERTENZA

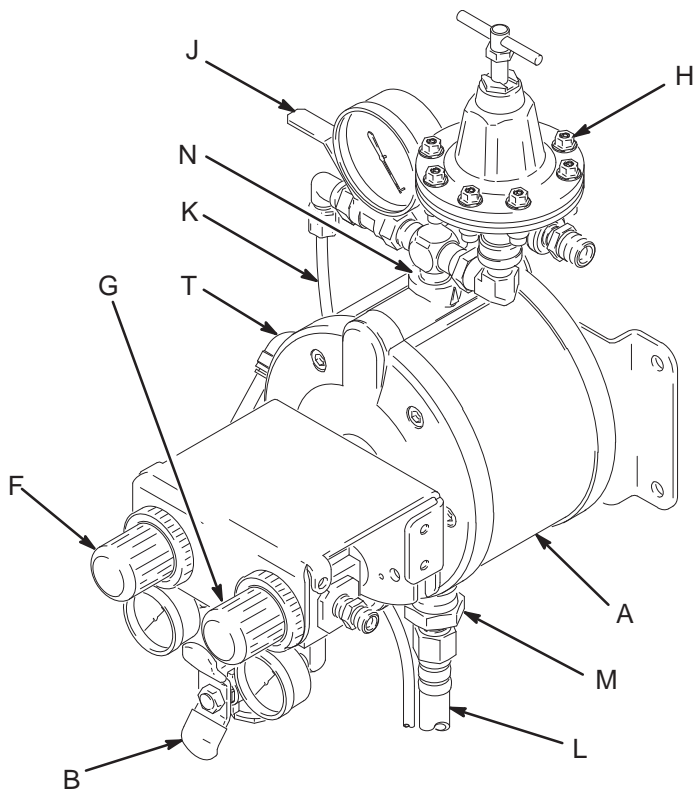
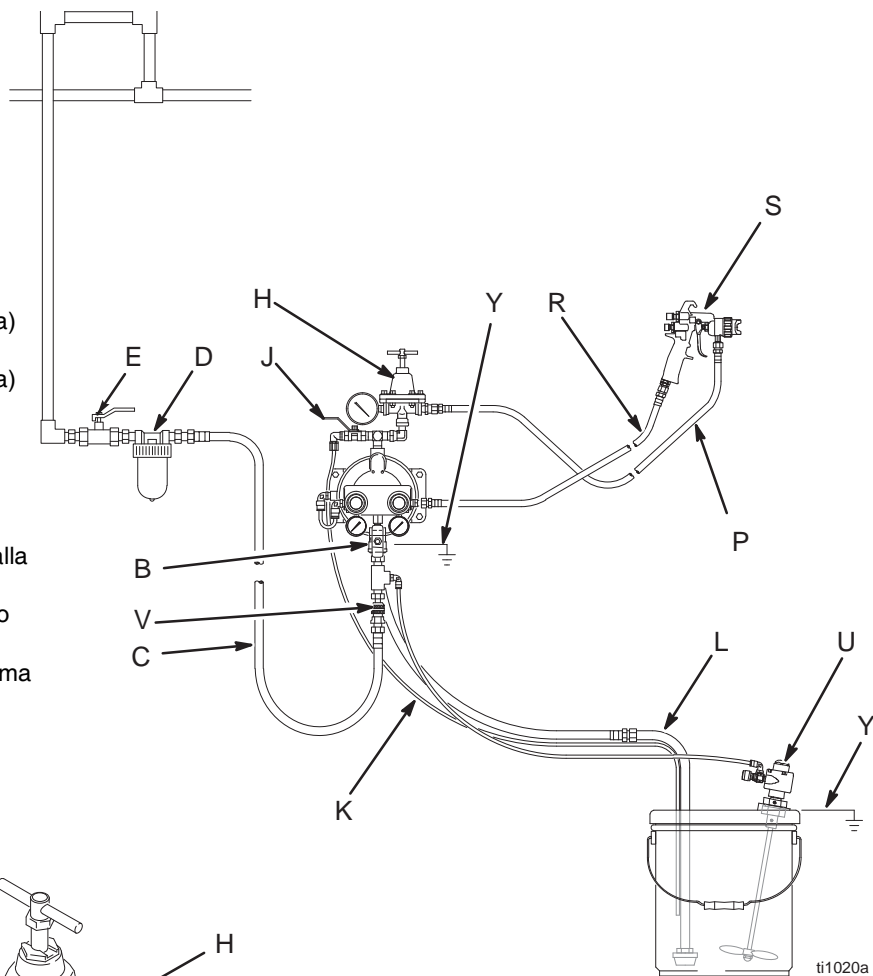
Il sistema necessita di una valvola di sfiato principale del tipo a spurgo (B) per eliminare l'aria rimasta intrappolata tra la valvola stessa e la pompa. Fare riferimento alla FIG. 2. Senza questo accorgimento l'aria intrappolata può avviare accidentalmente la pompa, causando gravi lesioni fisiche, comprese quelle derivanti da spruzzi negli occhi o sulla pelle esposta o contaminazione da fluidi pericolosi.

1. Installare gli accessori della linea dell'aria come illustrato in FIG. 2. Montare questi accessori sulla parete o su una staffa. Accertarsi che la condotta d'aria che rifornisce gli accessori sia elettricamente conduttiva.
 - a. La pressione del fluido può essere controllata in due modi, controllando l'aria che entra nella pompa con il regolatore dell'aria (F) o il fluido che esce dalla pompa con il regolatore del fluido (H).
 - b. Individuare una valvola di sfiato principale del tipo a spurgo (B) vicino alla pompa e utilizzarla per eliminare l'aria intrappolata. Vedere la sezione **AVVERTENZA** a sinistra. Individuare un'altra valvola di sfiato principale (E) a monte di tutti gli accessori della linea d'aria e utilizzarla per isolarli durante la pulizia e la riparazione.
 - c. Installare un filtro della linea dell'aria (D) per rimuovere contaminanti dannosi come sporcizia, umidità e olio dall'alimentazione dell'aria compressa.
2. La valvola dell'aria non richiede lubrificazione.
3. Installare un flessibile dell'aria elettricamente conduttivo (C) tra gli accessori e l'ingresso aria della pompa (T). Utilizzare un tubo dell'aria di almeno 6,3 mm (1/4") di diametro interno. Avvitare un raccordo a innesto rapido (V) sull'estremità del tubo dell'aria e avvitare fermamente il raccordo filettato sul raccordo ingresso aria della pompa. Non collegare ancora il raccordo al connettore.

Installazione del kit di spruzzatura HVLV a parete, in figura

KEY:

- A Pompa TRITON 1:1
- B Valvola di sfiato principale di tipo a spurgo (necessaria per la pompa)
- C Linea di erogazione dell'aria
- D Filtro della linea dell'aria
- E Valvola di intercettazione linea aria
- F Regolatore dell'aria della pompa
- G Regolatore aria della pistola (utilizzato solo nel sistema di spruzzatura)
- H Regolatore della pressione del fluido (utilizzato solo nel sistema di spruzzatura)
- J Valvola di circolazione/scarico
- K Tubo di drenaggio
- L Tubo di aspirazione
- M Ingresso fluido alla pompa
- N Uscita fluido della pompa
- P Flessibile del fluido (mostrato collegato alla pistola nel sistema di spruzzatura)
- R Flessibile aria della pistola (utilizzato solo nel sistema di spruzzatura)
- S Pistola a spruzzo (utilizzata solo nel sistema di spruzzatura)
- T Ingresso aria della pompa
- U Agitatore (utilizzato solo nel sistema di spruzzatura)
- V Sgancio rapido della linea aria
- Y Filo di terra



ti1007a

FIG. 2

Linea di aspirazione del fluido

- Avvitare la linea di aspirazione (L) sull'ingresso della pompa (M) in modo stretto. Utilizzare un sigillante liquido per filettature compatibile sulle connessioni per evitare che l'aria entri nella condotta del fluido.
- Non mettere sotto pressione questa pompa.
- Fare riferimento a **Dati tecnici** a pagina 24 per le massima altezza di aspirazione.
- Utilizzare un agitatore (U) per impedire che il fluido si sedimenti. Il kit dell'agitatore, codice 245081 (accessorio) è disponibile.

Linea di uscita del fluido



AVVERTENZA

Una valvola di drenaggio del fluido (J) è necessaria nel sistema per diminuire la pressione nel tubo se è stato collegato. Fare riferimento alla FIG. 2. La valvola di sfogo riduce il rischio di lesioni gravi, inclusi spruzzi di fluido o di solvente negli occhi o sulla pelle, oppure di scariche statiche quando si fa scaricare la pressione. Installare la valvola vicino allo sbocco del fluido dalla pompa. Per utilizzare la valvola come valvola di circolazione, collegare un flessibile (K) tra la valvola e il secchio.

AVVISO

Alcuni sistemi possono richiedere l'installazione di una valvola di decompressione alla mandata della pompa per prevenire la sovrappressurizzazione e la conseguente rottura della pompa o del flessibile.

L'espansione termica del fluido nella condotta di uscita può causare sovrappressione. Questo può accadere quando si utilizzano lunghe linee dei fluidi esposte alla luce solare o a calore ambiente o quando si pompa da un ambiente freddo a uno caldo (ad esempio da un serbatoio sotterraneo).

La sovrappressurizzazione si può verificare anche se la pompa viene utilizzata per alimentare fluidi in una pompa a pistone e le valvole di aspirazione della pompa a pistone non si chiudono provocando il rigurgito del fluido nella linea di uscita.

- Utilizzare flessibili del fluido elettricamente conduttivi (P). Avvitare fermamente i raccordi del fluido nel bocchettone di uscita della pompa (N).
- Se si desidera, per controllare la pressione del fluido, installare un regolatore del fluido (H) in corrispondenza della mandata della pompa. Vedere la sezione **Linea dell'aria**, punto 1a, per informazioni su un altro metodo per controllare la pressione.
- Installare una valvola di drenaggio del fluido (J) vicino allo sbocco del fluido. Vedere la sezione **AVVERTENZA** a sinistra.

Sciacquare la pompa prima del primo utilizzo

La pompa è stata collaudata in olio a bassa densità. Se l'olio può contaminare il fluido da pompare, lavare a fondo la pompa con un solvente compatibile. Attenersi ai passi descritti in **Avvio e regolazione della pompa** a pagina 10.

Funzionamento

Procedura di scarico della pressione

AVVERTENZA

Il sistema rimane pressurizzato fin quando la pressione non viene scaricata manualmente. Per ridurre il rischio di lesioni gravi causate da fluido sotto pressione, da uno spruzzo accidentale dalla pistola o da spruzzi di fluido, seguire questa procedura ogni volta che

- si smette di spruzzare
- viene indicato di scaricare la pressione
- si verificano o si riparano apparecchiature del sistema
- si installano, puliscono o sostituiscono gli ugelli di spruzzatura

1. Spegnerne la valvola pneumatica del tipo a spurgo (B).
2. *In un sistema di spruzzatura*, tenere la pistola (S) saldamente contro un secchio di metallo collegato a terra e azionarla per scaricare la pressione.
3. Collocare il tubo di scarico (K) in un secchio per rifiuti. Aprire la valvola di circolo/scarico (J) per scaricare la pressione del fluido eventualmente intrappolata nel sistema.

Avvio e regolazione della pompa

1.



Leggere **Pericolo da fluidi tossici** a pagina 4.

2.



Se si solleva la pompa, seguire la **Procedura di decompressione** riportata sopra.

3.



Accertarsi che la pompa sia correttamente collegata a terra. Consultare **Pericolo di incendio e di esplosione** a pagina 4.

4. Verificare che tutti i raccordi siano ben stretti. Utilizzare un sigillante liquido per filettature su tutte le filettature maschio. Stringere bene il raccordo d'ingresso. Non serrare eccessivamente.

NOTA: prima di utilizzare la pompa, serrare nuovamente le viti del coperchio del fluido (38) fino a 13,6 N•m (10 piedi-lb).

5. Posizionare il flessibile di aspirazione (L, se utilizzato) nel fluido da pompare.
6. Posizionare il flessibile del tubo del fluido (P) in un contenitore.
7. Chiudere la valvola di drenaggio/ricircolo (J).
8. Chiudere il regolatore aria della pompa (F). Aprire tutte le valvole di sfiato principali del tipo a spurgo (B, E).
9. Se il tubo del fluido è dotato di erogatore, tenerlo aperto durante il passo successivo. Aprire lentamente il regolatore dell'aria (F) fin quando la pompa non inizia a girare. Consentire alla pompa di funzionare lentamente fin quando tutta l'aria non sia uscita dalle linee e la pompa sia adescata.

Quando si effettua il lavaggio, far funzionare la pompa abbastanza a lungo per pulire a fondo la pompa e i flessibili. Chiudere il regolatore aria. Rimuovere il tubo di aspirazione dal solvente e metterlo nel fluido da pompare.

Spegnimento della pompa

AVVERTENZA

Per ridurre il rischio di gravi lesioni, ogni volta che viene indicato di sfogare la pressione seguire la **Procedura di decompressione** sulla sinistra.

Alla fine del turno di lavoro, lavare la pompa e scaricare la pressione.

Manutenzione

Serraggio degli attacchi filettati

Prima di ogni utilizzo, verificare che tutti i tubi non siano usurati o danneggiati. Sostituirli se necessario.

Verificare che tutti gli accoppiamenti filettati siano ben stretti e che non perdano.

NOTA: Periodicamente, serrare nuovamente le viti del coperchio del fluido (38) fino a 13,6 N•m (10 piedi-lb).

Pulizia

Pulire la parte esterna dell'attrezzatura quotidianamente, usando un panno morbido e solvente compatibile.

Pulire il flessibile di aspirazione (L) e il filtro di ingresso ogni giorno, usando un solvente compatibile.

Pulire il filtro aria (D) nella linea dell'aria principale almeno una volta alla settimana.

Immagazzinamento

Prima di riporre la pompa, lavarla sempre e scaricare la pressione.

Programma di manutenzione preventiva

Fissare un calendario di manutenzione preventiva, sulla base della storia di manutenzione della pompa. Questo è particolarmente importante per evitare cadute o perdite causati da rotture della membrana.

Risoluzione dei problemi



AVVERTENZA

Per ridurre il rischio di gravi lesioni, seguire sempre la **Procedura di scarico della pressione** a pagina 10 ogni volta che viene indicato di scaricare la pressione.

1. **Scaricare la pressione** prima di controllare o riparare l'apparecchiatura.
2. Verificare tutti i problemi e le possibili cause prima di smontare la pompa.

Problema	Causa	Soluzione
La pompa non funziona.	Valvola della linea aria chiusa.	Aprire la valvola.
	Alimentazione aria insufficiente o linee dell'aria ostruite/ristrette.	Aumentare l'alimentazione dell'aria. Non eccedere la massima pressione ingresso aria.
		Aprire o pulire la linea dell'aria.
		Pulire il filtro dell'aria.
	Pompa, linea del fluido o pistola a spruzzo ostruite.	Pulire, eseguire la manutenzione. Lavare regolarmente. Non far seccare il fluido nella pompa e nelle linee.
	Valvola pneumatica della pompa danneggiata o bloccata.	Smontare e pulire la valvola pneumatica. Sostituire le parti usurate. Vedere pagina 18. Utilizzare aria filtrata.
Membrana rotta.	Sostituire le membrane. Vedere pagina 17.	
Piastra della valvola aria installata in modo non corretto.	Allineare la piastra con il corpo centrale. Vedere pagina 19.	
La pompa funziona in modo irregolare.	Anelli di tenuta del carrello usurati o danneggiati.	Eseguire la manutenzione della valvola dell'aria. Vedere pagina 18.
La pompa funziona in modo irregolare.	Linea di aspirazione o filtro di ingresso ostruiti.	Pulire.
	Sfere delle valvole di ritegno appiccicose o con perdite.	Smontare e pulire le sfere di ritegno. Sostituire le parti usurate. Vedere pagina 16.
La pompa funziona troppo velocemente.	Erogazione del fluido esaurita.	Riempire l'alimentazione del fluido e riadescare la pompa.
La pompa va in ciclo durante uno stallo o non è in grado di mantenere la pressione durante uno stallo.	Valvole di ritegno a sfera usurate.	Smontare e pulire le sfere di ritegno. Sostituire le parti usurate. Vedere pagina 16.
Perdita di aria udibile.	La coppa della valvola pneumatica o della piastra è usurata.	Eseguire la manutenzione della valvola dell'aria. Vedere pagina 18.
Aria in uscita dai fori di montaggio.	I coperchi del fluido sono installati in modo non corretto.	Allineare i fori di montaggio nei coperchi del fluido con i fori nel corpo centrale. Vedere pagina 14.
Fluido nell'aria di scarico.	Membrana rotta.	Sostituire le membrane. Vedere pagina 17.

Problema	Causa	Soluzione
Ci sono bolle d'aria nel fluido.	Linea di aspirazione allentata.	Serrare. Utilizzare un sigillante liquido compatibile per filettature sulle connessioni.
	Membrana rotta.	Sostituire le membrane. Vedere pagina 17.
Finitura mediocre o distribuzione di spruzzatura irregolare.	Pressione dell'aria o del fluido non corrette alla pistola.	Vedere il manuale della pistola, leggere le istruzioni del produttore del fluido. Utilizzare un regolatore del fluido.
	Il fluido è troppo diluito o troppo denso.	Regolare la viscosità del fluido, leggere le istruzioni del produttore del fluido.
	Pistola a spruzzo sporca, consumata o danneggiata.	Eseguire la manutenzione della pistola.
	Il fluido si sta sedimentando.	Utilizzare l'agitatore. Ordinare il kit agitatore codice 245081.

Manutenzione

Rimuovere i coperchi del fluido e laterali

Strumenti necessari

- Chiave dinamometrica
- Chiave a brugola da 2,5 mm
- Chiave a brugola da 6 mm
- Chiave inglese

Smontaggio



AVVERTENZA

Per ridurre il rischio di gravi lesioni, seguire sempre la **Procedura di scarico della pressione** a pagina 10 ogni volta che viene indicato di scaricare la pressione.

1. **Scaricare la pressione.**
2. Scollegare i flessibili e il filo di terra.

3. Rimuovere la pompa dal supporto.

AVVISO

Fare attenzione a non fare cadere le sfere di ritegno fuori quando si rimuovono i coperchi del fluido (32).

4. Rimuovere le sei viti (38) e sollevare il coperchio superiore (32) dal corpo centrale (1). Rimuovere le guarnizioni delle sfere di ritegno (24). Rimuovere il coperchio inferiore e le guarnizioni.

NOTA: Sostituire sempre le guarnizioni della sfera di itegno (24) ogni volta che i coperchi del fluido (32) vengono rimossi. Queste guarnizioni sono incluse nei quattro kit di riparazione.

NOTA: Eseguire il passo 5 solo se si stanno eseguendo interventi di manutenzione sulla valvola dell'aria o sull'albero a membrana.

5. Togliere le due viti (39) e sollevare il coperchio laterale (31) e il cuscinetto di feltro (29).

Rimuovere i coperchi del fluido e laterali (continua)

Rimontaggio

1. Pulire tutte le parti e ispezionarle per verificare che non siano presenti segni di usura o danni. Sostituire le parti, se necessario.
2. Se necessario, reinstallare il cuscinetto di feltro (29) e il coperchio laterale (31). Serrare le viti (39) a una coppia di 3,1 N•m (28 poll.-lb).
3. Installare le nuove guarnizioni delle sfere di ritegno (24).
4. Installare i coperchi del fluido (32) sull'alloggiamento (1). Allineare i fori di montaggio (H) nei coperchi del fluido con i fori nell'alloggiamento. Installare le viti (38) lente, quindi serrare in senso opposto e uniformemente, fino a 13,6 N•m (10 piedi-lb).
5. Reinstallare la pompa sul supporto.
6. Ricollegare il filo di terra e i flessibili.

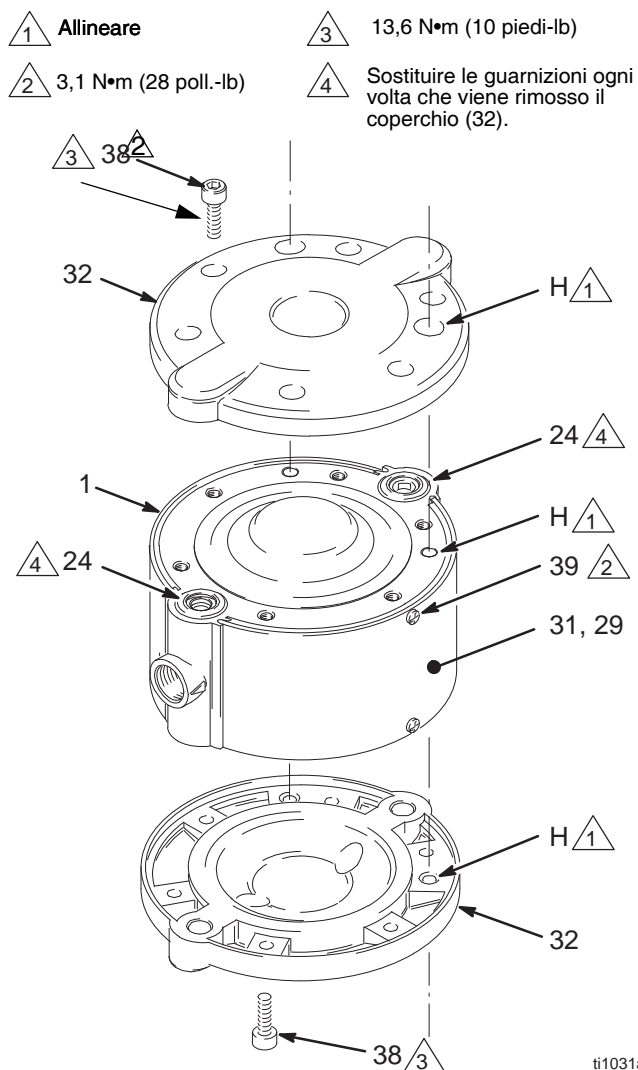


FIG. 3

Riparazione della sfera di ritegno

Strumenti necessari

- Uncino per O-ring

Smontaggio

NOTA: È disponibile il kit per la riparazione delle sfere di ritegno 245067. Le parti incluse nel kit sono contrassegnate da una doppia croce, ad esempio (21‡). Per risultati ottimali, utilizzare tutte le parti del kit.

1. Rimuovere i coperchi del fluido. Vedere pagina 14.
2. Rimuovere le sfere di ritegno di ingresso e di uscita. Tenere presente che l'orientamento delle parti della sfera di ingresso è diversa dalle parti della valvola di uscita. Fare riferimento alla FIG. 4.

NOTA: Se le sedi di ingresso (26) sono difficili da rimuovere, guidarle fuori dal lato opposto usando un'asta e un martello di ottone.

3. Pulire tutte le parti e ispezionarle per verificare che non siano presenti segni di usura o danni. Sostituire le parti, se necessario.

Rimontaggio

1. Reinstallare le sfere di ritegno di ingresso e di uscita su un lato della pompa. Le sfere di ingresso e di uscita sono montate in modo diverso. Installare le parti esattamente come illustrato in figura FIG. 4.
2. Installare un coperchio (32) allentato, per impedire che le sfere di ritegno cadano. Vedere pagina 14.
3. Girare la pompa e installare le sfere di ritegno sul lato opposto, esattamente come mostrato.
4. Reinstallare i coperchi del fluido. Vedere pagina 14.

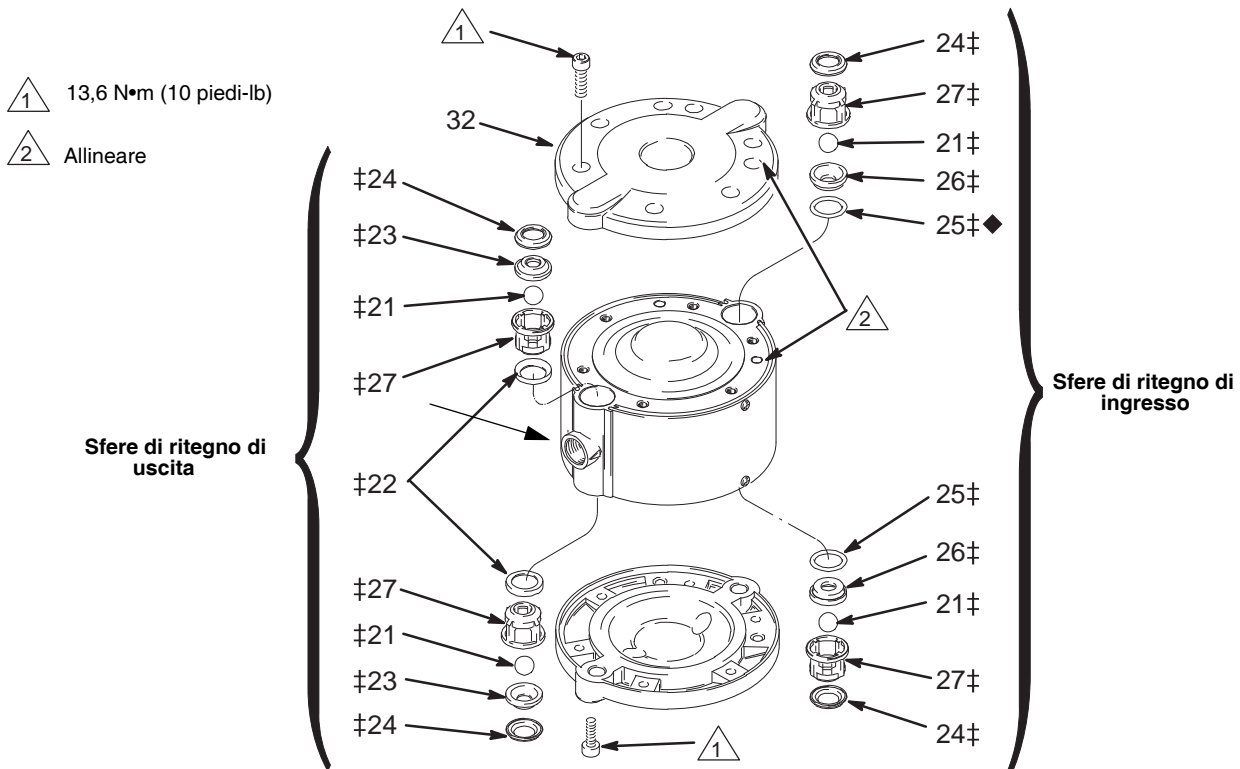


FIG. 4

ti1032a

Riparazione della membrana

Strumenti necessari

- Bullone M8
- Dado esagonale M8
- Chiave regolabile o morsa

NOTA: È disponibile il kit per le riparazioni della membrana 245065. Le parti incluse nel kit sono contrassegnate da un asterisco, ad esempio (6*). Per risultati ottimali sostituire sempre entrambe le membrane.

1. Rimuovere i coperchi del fluido. Vedere pagina 14.


AVVERTENZA

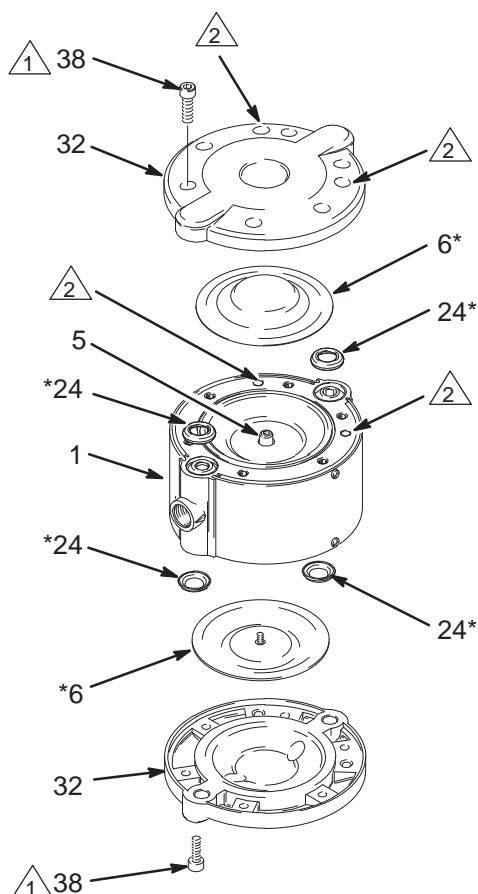
Indossare i guanti quando si rimuovono le membrane per ridurre il rischio di tagliarsi.

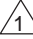


2. Svitare una membrana (6) dall'albero (5) a mano. Fare riferimento alla FIG. 5.
3. Avvitare un dado esagonale M8 (A) su un bullone M8. Avvitare il bullone nell'albero (5) fino a quando non tocca il fondo. Avvitare il dado giù nell'albero per bloccarlo.
4. Mantenere il dado con una chiave o nella morsa per evitare che l'albero giri. Svitare l'altra membrana (6) a mano.

NOTA: Se non è possibile rimuovere la seconda membrana, fare riferimento a **Smontaggio dell'albero per la riparazione** a pagina 20.

Rimontaggio

1. Avvitare a mano strettamente le nuove membrane (6*) nell'albero (5).
2. Sostituire le guarnizioni della sfera di ritegno (24*)



-  13,6 N•m (10 piedi-lb)
-  Allineare
-  Usare un bullone e un dado M8 per impedire all'albero di ruotare.

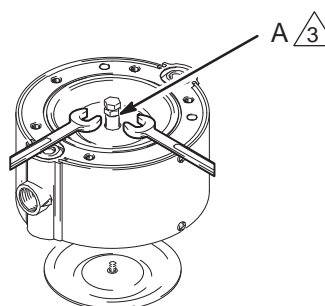


FIG. 5

ti1033a

Riparazione della valvola dell'aria

Strumenti necessari

- Chiave a brugola da 3 mm
- Pinze ad ago
- Strumento per la rimozione dell'anello di ritenzione
- Uncino per O-ring

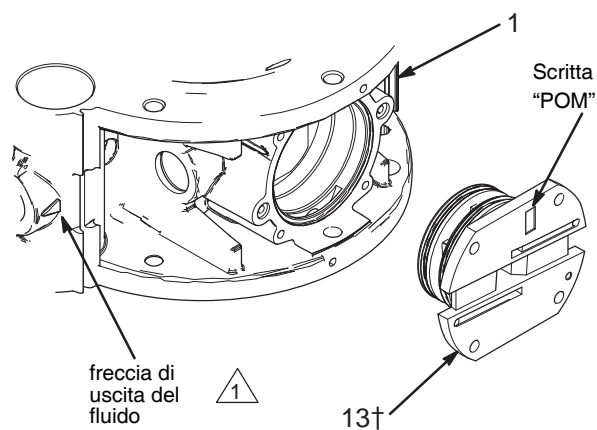
Smontaggio

NOTA: È disponibile il kit di riparazione per valvola ad aria 245066. Le parti incluse nel kit sono contrassegnate da una croce, per esempio (8†). Per risultati ottimali, utilizzare tutte le parti del kit.

1. Rimuovere il coperchio laterale (31) e il cuscinetto di feltro (29).
2. Rimuovere le quattro viti (36), il coperchio della valvola aria (17) e guarnizione (16). Fare riferimento alla FIG. 7.
3. Consultare la Fig. 6. Osservare l'orientamento della piastra della valvola dell'aria (13) relativamente alla freccia dell'uscita del fluido, con la scritta "POM" verso l'alto. Tirare la piastra fuori dal corpo centrale (1). Rimuovere i tre anelli di tenuta (14, 15) e i due anelli di tenuta (43) dalla piastra. Fare riferimento alla FIG. 7.
4. Rimuovere la tazza della valvola aria (12) dal corpo centrale (1).

5. Rimuovere gli anelli di ritenzione (11) e il tappo (9), da entrambi i lati e fare scorrere il carrello (7) dal corpo centrale (1). Rimuovere gli anelli di tenuta (8, 10) dal carrello e dal tappo.
6. Pulire tutte le parti e ispezionarle per verificare che non siano presenti segni di usura o danni. Sostituire le parti, se necessario.

1 Orientare la scritta "POM" sulla valvola dell'aria secondo quanto mostrato, in relazione alla freccia dell'uscita del fluido.



ti15226a

FIG. 6

Riparazione della valvola dell'aria (continua)

Rimontaggio

1. Lubrificare gli anelli di tenuta (8†) e installarli sul carrello (7). Fare scorrere il carrello nel corpo centrale (1) in modo che le tacche siano rivolte verso l'esterno, come indicato nella FIG. 7.
2. Lubrificare ogni anello di tenuta (10†) e installarlo sui tappi (9). Inserire un tappo in ogni lato per fissare il carrello (7). Installare gli anelli di ritenzione (11) per tenere le parti in posizione.
3. Installare la tazza della valvola aria (12†) nella tacca del carrello (7) in modo che il lato aperto sia rivolto verso l'esterno.
4. Installare due anelli di tenuta (43) nell'allargamento cilindrico del motore pneumatico.
5. Lubrificare l'anello di tenuta grande (15†) e i due anelli di tenuta piccoli (14†) e installarli sulla piastra della valvola dell'aria (13†). Allineare il punto sulla piastra con la freccia sul corpo centrale (1) come indicato nella FIG. 6. Installare la piastra nel corpo.
6. Installare la guarnizione (16†). Annotare l'orientamento.
7. Reinstallare il coperchio della valvola aria (17) e avvitare (36). Serrare le viti a una coppia di 3,1 N•m (28 poll.-lb).
8. Sostituire le guarnizioni della sfera di ritegno (24†) con le nuove guarnizioni nel kit.
9. Reinstallare il cuscinetto di feltro (29) e il coperchio laterale (31). Vedere pagina 14.

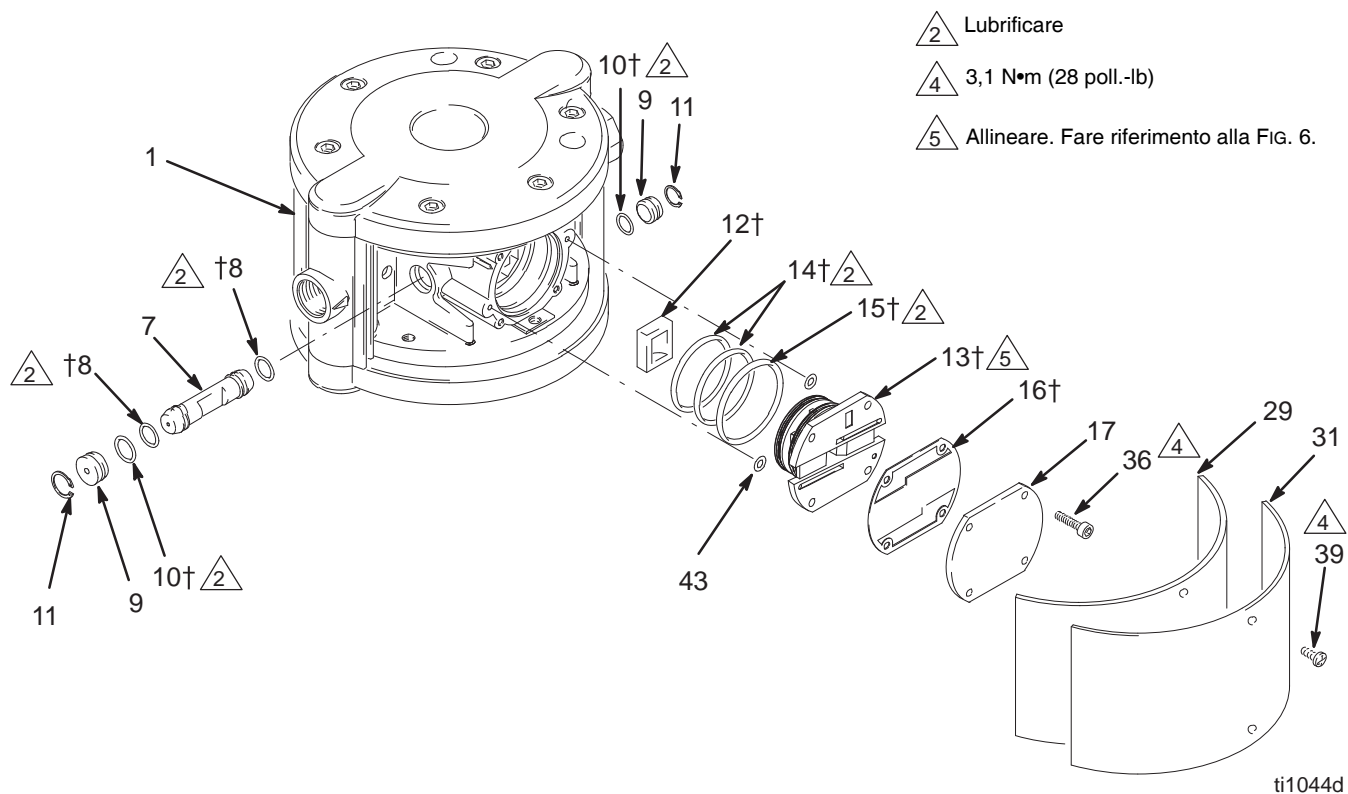


FIG. 7

Riparazione dell'albero

Strumenti necessari

- Pinze ad ago
- Uncino per O-ring
- Strumento per la rimozione dell'anello di ritenzione
- Morsa con ganasce in materiale morbido

Smontaggio

NOTA: È disponibile il kit di riparazione dell'albero 24A155. Le parti incluse nel kit sono contrassegnate da un asterisco, ad esempio (5☆). Per risultati ottimali, utilizzare tutte le parti del kit.

NOTA: È disponibile un kit di riparazione di albero e cuscinetto. Le parti incluse nel kit sono contrassegnate da un simbolo, per esempio (44☆). Per risultati ottimali, utilizzare tutte le parti del kit.

1. Rimuovere i coperchi del fluido. Vedere pagina 14. Rimuovere il coperchio laterale (31) e il cuscinetto di feltro (29).
2. Smontare la valvola aria. Vedere pagina 18.
3. Rimuovere le membrane (6). Vedere pagina 17.
4. Rimuovere gli anelli di ritenzione (4☆) dall'albero (5). Fare riferimento alla FIG. 8.
5. Fare scorrere l'albero (5) fuori dal corpo centrale (1). Rimuovere il carrello della valvola (3) dal corpo.
6. Rimuovere gli anelli di ritenzione (47) e i cuscinetti (44). Rimuovere gli anelli di tenuta (45, 46) dai cuscinetti.

7. *Se non si riesce a rimuovere una membrana dall'albero*, inserire l'albero in una morsa con ganasce morbide. Svitare la membrana rimanente (6) dall'albero (5) a mano.
8. Pulire tutte le parti e ispezionarle per verificare che non siano presenti segni di usura o danni. Sostituire le parti, se necessario.

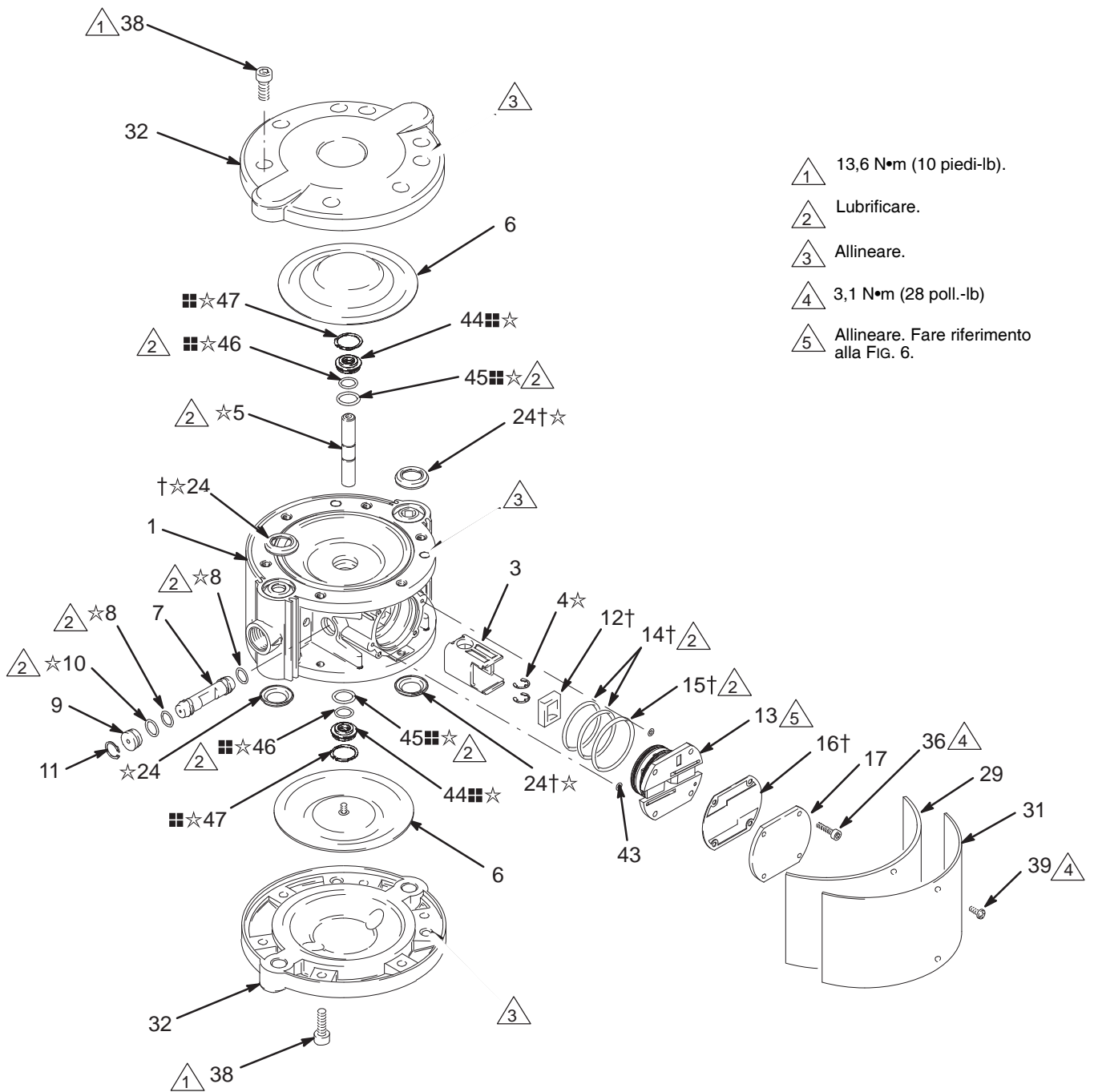
Rimontaggio

1. Avvitare una membrana (6) nell'albero (5☆) a mano.
2. Lubrificare gli anelli di tenuta (45, 46) e installarli sui cuscinetti (44). Installare i cuscinetti nel corpo centrale (1) e fissare con gli anelli di ritenzione (47).
3. Inserire il carrello della valvola (3) nel corpo centrale (1). Lubrificare l'albero (5☆) e farlo scorrere attraverso il corpo centrale e il carrello della valvola.
4. Installare gli anelli di ritenzione (4☆) sull'albero (5☆).
5. Avvitare la seconda membrana (6) nell'albero (5☆) a mano.
6. Rimontare la valvola dell'aria e il carrello (vedere pagina 18), usando i nuovi anelli di tenuta (8☆, 10☆, 14☆, 15☆) e la guarnizione (16☆) inclusi nel kit per la riparazione dell'albero.
7. Sostituire le guarnizioni della sfera di ritegno (24☆) con le nuove guarnizioni nel kit.
8. Reinstallare i coperchi del fluido. Vedere pagina 14.

AVVISO

Non afferrare l'albero con strumenti che possono graffiarlo o danneggiarlo, come pinze o chiavi inglesi.

Riparazione dell'albero (continua)



ti1035E

FIG. 8

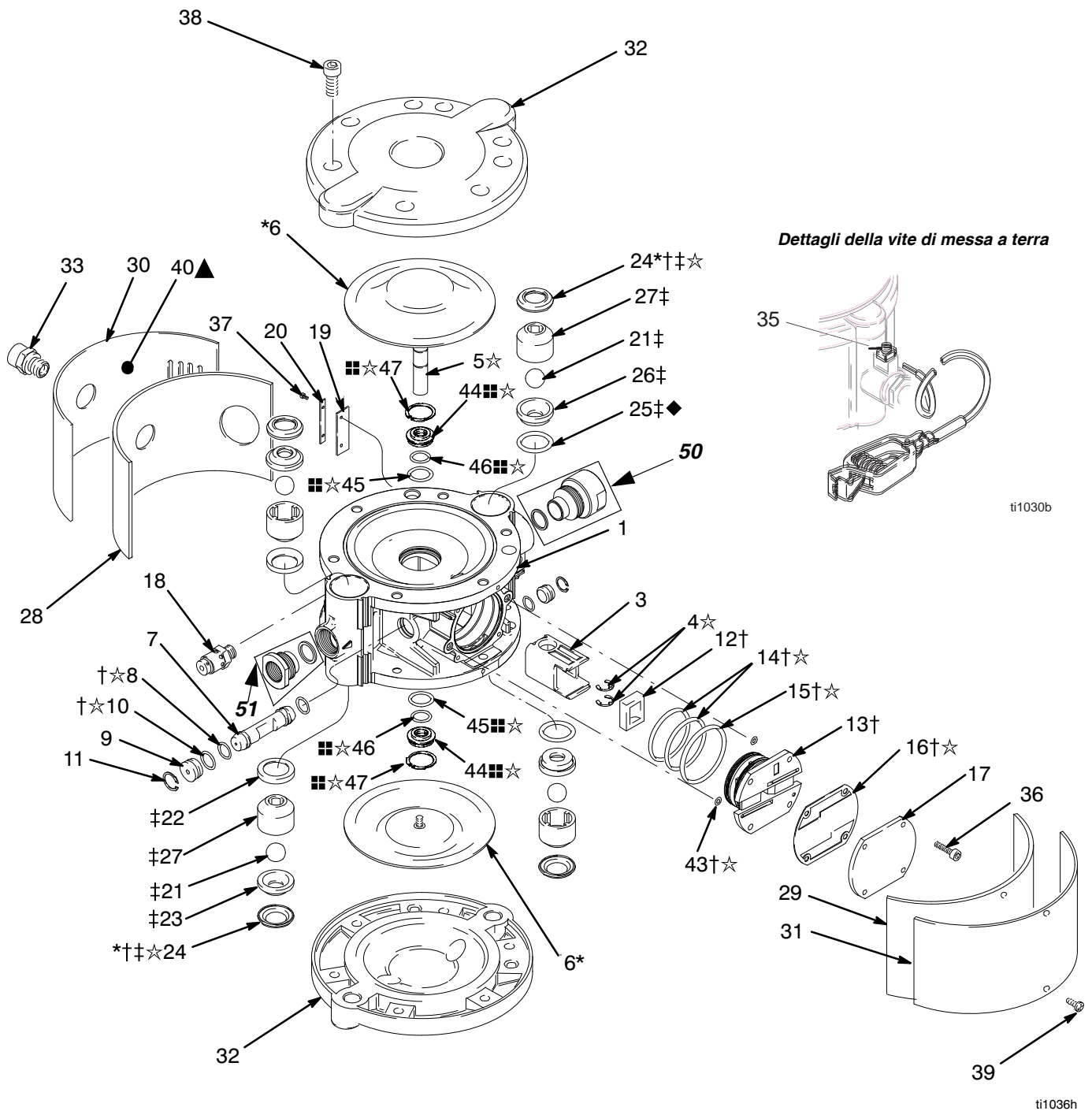
Parti

Codice 233500 Pompa in alluminio, serie D, filettature in npt

Codice 233501 Pompa in acciaio inossidabile, Serie C, filettature in npt (in figura)

Codice 233776 Pompa in alluminio, serie C, filettature in BSPP

Codice 233777 Pompa in acciaio inossidabile, serie C, filettature in BSPP



Parti

NOTA: acquistare i prodotti 36-39 localmente.

N. rif.	Codice	Descrizione	Q.tà	N. rif.	Codice	Descrizione	Q.tà
1	15J732	CORPO, parte centrale; per il codice 233500; alluminio	1	32	197674	COPERCHIO, corpo; per codici 233500 e 233776; alluminio	2
	198894	CORPO, parte centrale; per il codice 233501; acciaio inossidabile	1	197680	COPERCHIO, corpo; per codici 233501 e 233777; acciaio inossidabile		2
	198892	CORPO, parte centrale; per il codice 233776; alluminio	1	33	198832	RACCORDO, ingresso aria; per codici 233500 e 233501	1
	197679	CORPO, parte centrale; per il codice 233777; acciaio inossidabile	1	198831	RACCORDO, ingresso aria; per codici 233776 e 233777		1
3	197645	CARRELLO, valvola	1	35	116343	VITE, messa a terra; M5 x 10	1
4☆	197646	ANELLO, ritenzione, albero	2	36	116474	VITE, cappuccio, a brugola; M4 x 20	4
5☆	n/d	ALBERO, membrana	1	37	116475	VITE, cappuccio, a brugola; M4 x 12	2
6*	197648	MEMBRANA; PTFE composita	2	38	117367	VITE, cappuccio, a brugola; M8 x 18; per codici 233500 e 233776	12
7	197649	CARRELLO	1	15D128	SCREW, come sopra; per Codici 233501 e 233777		12
8†☆	197650	ANELLO DI TENUTA, carrello	2	39	116595	VITE, testa a bottone; M4 x 12	2
9	197651	SPINOTTO, carrello	2	40▲	188621	ETICHETTA, avvertenza	1
10†☆	197652	ANELLO DI TENUTA, spinotto	2	43†☆	157628	ANELLO DI TENUTA	2
11	197653	ANELLO, ritenzione, carrello	2	44☆	n/d	CUSCINETTO	2
12‡	197654	COPPA, valvola, aria	1	45☆	n/d	ANELLO DI TENUTA, nitrile	2
13‡	197655	PIASTRA, valvola, aria	1	46☆	n/d	ANELLO DI TENUTA, nitrile	2
14†☆	197656	ANELLO DI TENUTA, valvola, aria	2	47☆	n/d	ANELLO, ritenzione	2
15†☆	197657	ANELLO DI TENUTA, valvola, aria	1	50**	198852	RACCORDO DI USCITA	1
16†☆	197658	GUARNIZIONE, valvola, aria	1	198857	GUARNIZIONE RACCORDO DI USCITA		1
17	197659	COPERCHIO, valvola, aria	1	51**	198855	RACCORDO DI INGRESSO	1
18	197660	VALVOLA, sicurezza, aria	1	117036	GUARNIZIONE DEL RACCORDO DI INGRESSO		1
19	197661	PIASTRA, cuscinetto; neoprene	1				
20	197662	CUSCINETTO, acciaio	1				
21‡	197663	SFERA; acetale	4				
22‡	197664	TENUTA, valvola, uscita; acetale	2				
23‡	197665	SEDE, valvola, uscita; acciaio inossidabile	2				
24*†‡☆	197666	TENUTA, ritegno a sfera; nylon ANELLO DI TENUTA, valvola, ingresso;	4				
25‡◆	197667	fluoroelastomero	2				
26‡	197668	SEDE, valvola, ingresso; acciaio inossidabile	2				
27‡	197669	GUIDA, sfera; acetale CUSCINETTO, feltro, lato ingresso	4				
28	197670	aria	1				
29	197671	CUSCINETTO, feltro, laterale	1				
30	16A659	COPERCHIO, lato ingresso aria	1				
31	16A661	COPERCHIO, lato	1				

* Queste parti sono disponibili solo acquistando il kit per la riparazione della membrana 245065.

** Modella 233501 soltanto.

† Queste parti sono disponibili solo nel kit di riparazione della valvola dell'aria 245066.

‡ Queste parti sono disponibili solo nel kit di riparazione della sfera di ritegno 245067.

☆ Queste parti sono disponibili solo acquistando il kit per la riparazione dell'albero e del cuscinetto 24A155.

▲ Le etichette di pericolo e di avvertenza, nonché le targhette e le schede di sostituzione, sono disponibili gratuitamente.

◆ Questa parte è disponibile nel kit da 10 confezioni 15D564 o nel kit per le riparazioni della sfera di ritegno 245067.

Dati tecnici

Categoria	Dati
Pressione massima di esercizio del fluido	0,8 MPa (115 psi, 8,0 bar)
Gamma operativa pressione aria	Da 0,08 a 0,8 MPa (da 12 a 115 psi, da 0,8 a 8,0 bar)
Rapporto	1:1
Portata massima a flusso libero	8,5 gal./min (32 l/min)
Intervallo della temperatura operativa del fluido	da 50 a 176 °F (da 10 a 80 °C)
Massima altezza di aspirazione	4,8 m (16 piedi) asciutto, 6,5 m (22 piedi) umido
Peso	Codici 233500, 233776: 4 kg (9 lb.) Codici 233501, 233777: 6,4 kg (14 lb.)
Parti a contatto con il fluido	Codici 233500, 233776: Alluminio, acciaio inossidabile, acetale, nylon, PTFE, fluoroelastomero Codici 233501, 233777: Acciaio inossidabile, acetale, nylon, PTFE, fluoroelastomero

Livelli di pressione sonora in dB(A)* (misurati a 1 metro dall'unità)

Pressioni aria ingresso	Pressione sonora
0,28 MPa (40 psi, 2,8 bar)	69,1
0,42 MPa (60 psi, 4,2 bar)	72,1

Livelli di pressione sonora in dB(A)* (testati secondo le norme ISO 3744)

Pressioni aria ingresso	Pressione sonora
0,28 MPa (40 psi, 2,8 bar)	80,8
0,42 MPa (60 psi, 4,2 bar)	83,7

Grafico delle prestazioni

Per trovare la pressione di uscita del fluido (psi/MPa/bar) a una portata specifica (lpm/gpm) e con una determinata pressione operativa idraulica (psi/MPa/bar):

1. Individuare il flusso desiderato nella parte inferiore del grafico.
2. Seguire la linea verticale sino all'intersezione con la curva (nera) selezionata per la pressione di uscita del fluido. Seguire la scala a sinistra per leggere la pressione di uscita del fluido.

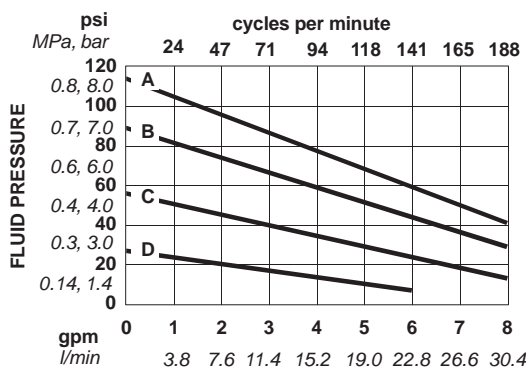
Per trovare il consumo d'aria della pompa (l/min o scfm) a una specifica portata del fluido (gpm/lpm) e pressione dell'aria (psi/MPa/bar):

1. Individuare il flusso desiderato nella parte inferiore del grafico.
2. Leggere la linea verticale fino all'intersezione con la curva (tratteggiata) del consumo d'aria selezionata. Seguire sulla sinistra della scala per ricavare il consumo d'aria.

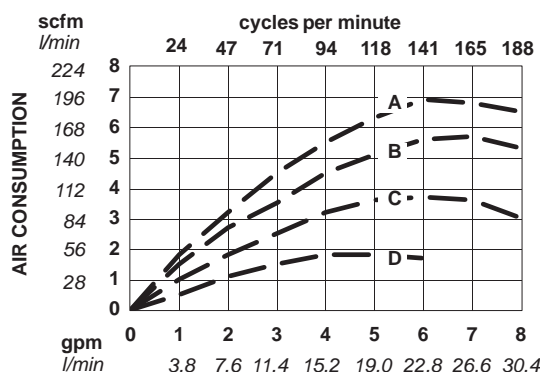
- A Pressione dell'aria 0,8 MPa (115 psi, 8 bar)
- B Pressione dell'aria 0,6 MPa (90 psi, 6 bar)
- C Pressione dell'aria 0,4 MPa (60 psi, 4 bar)
- D Pressione dell'aria 0,2 MPa (30 psi, 2 bar)

Fluido di prova: olio con peso n. 10

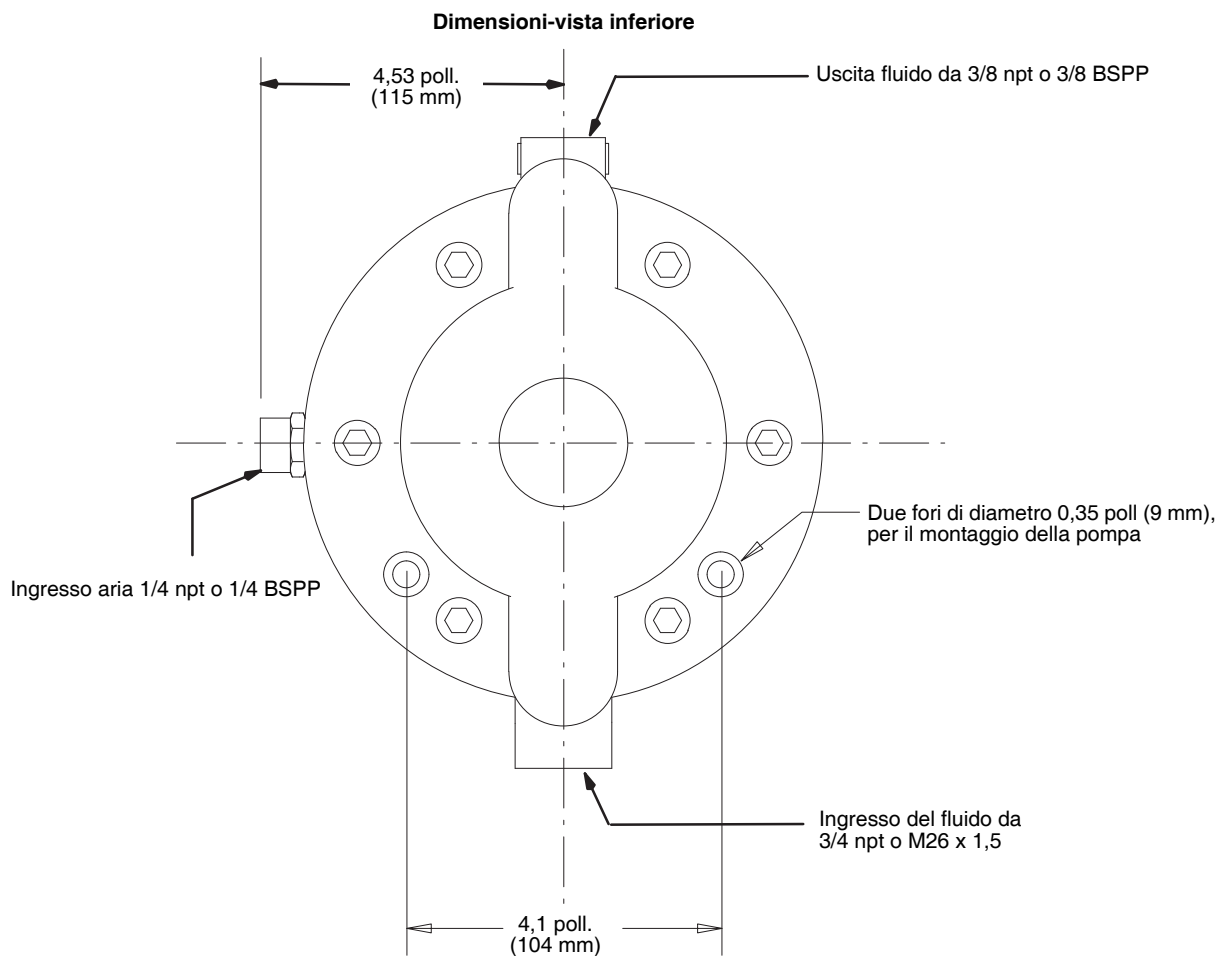
Pressione di uscita del fluido



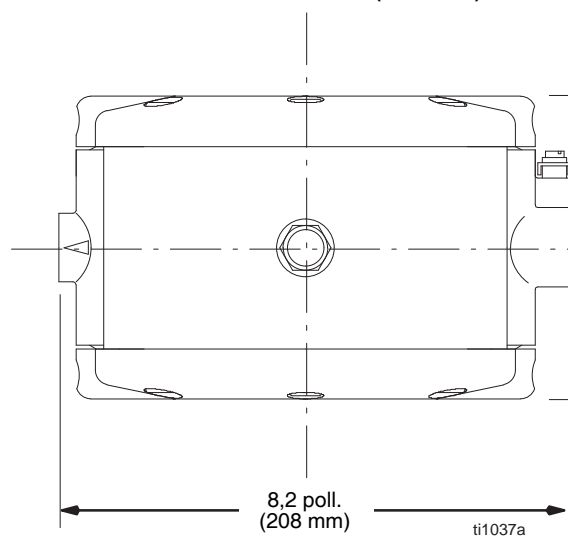
Consumo d'aria



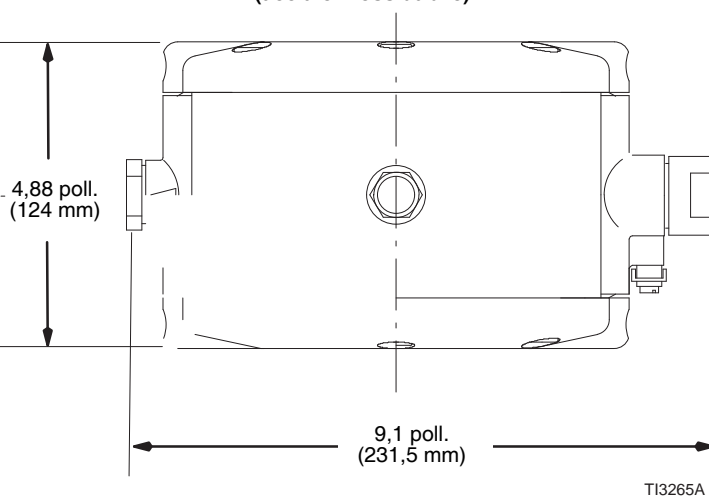
Dimensioni



Dimensioni-Vista laterale (alluminio)



Dimensioni-Vista laterale (acciaio inossidabile)



Garanzia standard Graco

Graco garantisce, all'acquirente originale che la utilizza, che tutta l'apparecchiatura prodotta da Graco e che porta il suo marchio, è esente, alla data della vendita, da difetti del materiale e di manodopera. Con l'eccezione di eventuali garanzie speciali, estese o limitate pubblicate da Graco, Graco riparerà o sostituirà qualsiasi parte dell'apparecchiatura che Graco stessa riconoscerà come difettosa, per un periodo di dodici mesi dalla data di acquisto. La presente garanzia si applica solo alle apparecchiature che vengono installate, utilizzate e di cui viene eseguita la manutenzione secondo le raccomandazioni scritte di Graco.

Questa garanzia non copre, e Graco non sarà responsabile di, usura e danni generici o di guasti, danni o usura causati da installazioni non corrette, errata applicazione, abrasione, corrosione, manutenzione inadeguata o non corretta, negligenza, incidenti, manomissioni o sostituzioni con componenti non Graco. Graco non sarà neanche responsabile di eventuali malfunzionamenti, danni o usura causati dall'incompatibilità delle apparecchiature Graco con strutture, accessori, apparecchiature o materiali non forniti da Graco o da progettazioni, manifatture, installazioni, funzionamenti o interventi di manutenzione errati di strutture, accessori, apparecchiature o materiali non forniti da Graco.

La presente garanzia è valida solo se l'attrezzatura difettosa viene restituita in porto franco a un distributore Graco autorizzato per la verifica del difetto dichiarato. Se il difetto dichiarato viene verificato, Graco riparerà o sostituirà senza alcun addebito tutte le parti difettose. L'apparecchiatura sarà restituita all'acquirente originale con trasporto prepagato. Se l'ispezione non rileva difetti nei materiali o nella lavorazione, le riparazioni saranno effettuate a un costo ragionevole che include il costo delle parti, la manodopera e il trasporto.

QUESTA GARANZIA È ESCLUSIVA E SOSTITUISCE TUTTE LE ALTRE GARANZIE, ESPLICITE O IMPLICITE, INCLUSE, IN VIA NON LIMITATIVA, EVENTUALI GARANZIE DI COMMERCIALITÀ O IDONEITÀ A SCOPI PARTICOLARI.

L'unico obbligo di Graco e il solo indennizzo a disposizione dell'acquirente per eventuali violazioni della garanzia sono quelli indicati in precedenza. L'acquirente accetta che non sia previsto alcun altro indennizzo (fra l'altro, per danni accidentali o consequenziali per mancati profitti, mancate vendite, danni alle persone o alle cose o qualsiasi altra perdita accidentale o consequenziale). Qualsiasi azione legale per violazione della garanzia dovrà essere intrapresa entro due (2) anni dalla data di vendita.

GRACO NON RILASCI ALCUNA GARANZIA E NON RICONOSCE ALCUNA GARANZIA IMPLICITA DI COMMERCIALITÀ E IDONEITÀ A SCOPI PARTICOLARI RELATIVAMENTE AD ACCESSORI, APPARECCHIATURE, MATERIALI O COMPONENTI VENDUTI MA NON PRODOTTI DA GRACO. Questi articoli venduti, ma non prodotti, da Graco (come i motori elettrici, gli interruttori, i tubi ecc.) sono coperti dalla garanzia, se esiste, dei relativi produttori. Graco fornirà all'acquirente un'assistenza ragionevole in caso di reclami per violazione di queste garanzie.

In nessun caso Graco sarà responsabile di danni indiretti, accidentali, speciali o consequenziali derivanti dalla fornitura da parte di Graco dell'apparecchiatura di seguito riportata o per la fornitura, il funzionamento o l'utilizzo di qualsiasi altro prodotto o altro articolo venduto, a causa di violazione del contratto, della garanzia, per negligenza di Graco o altro.

Informazioni Graco

Per le informazioni più aggiornate sui prodotti Graco, visitare www.graco.com.

Per informazioni sui brevetti, visitare www.graco.com/patents.

PER INVIARE UN ORDINE, contattare il distributore Graco o telefonare per individuare il distributore più vicino.
Telefono: 612-623-6921 o Numero Verde: 1-800-328-0211 Fax: 612-378-3505

Tutte le informazioni e le illustrazioni contenute nel presente documento sono basate sui dati più aggiornati disponibili al momento della pubblicazione. Graco si riserva il diritto di apportare modifiche in qualunque momento e senza preavviso.

Traduzione delle istruzioni originali. This manual contains Italian. MM 309303

Sede centrale Graco: Minneapolis (Stati Uniti)
Uffici internazionali: Belgio, Cina, Giappone, Corea

GRACO INC. AND SUBSIDIARIES • P.O. BOX 1441 • MINNEAPOLIS MN 55440-1441 • USA
Copyright 2001, Graco Inc. Tutti gli stabilimenti di produzione Graco hanno ottenuto la certificazione ISO 9001.

www.graco.com
Revisione Y, luglio 2024