

TRITON 1:1 membranpumpe

3A3925Y

DA

*Benyttes til at pumpe vandbåren og opløsningsmiddelbaseret maling og katalysatorer.
Kun til erhvervmæssig brug.*

*Maksimalt arbejdstryk (væske) 0,8 MPa (8 bar, 115 psi)
Maksimalt indgangslufttryk 0,8 MPa (8 bar, 115 psi)*

Delnr. 233500 aluminiumpumpe, serie D, npt-gevind

Delnr. 233501 pumpe af rustfrit stål, serie C, npt-gevind

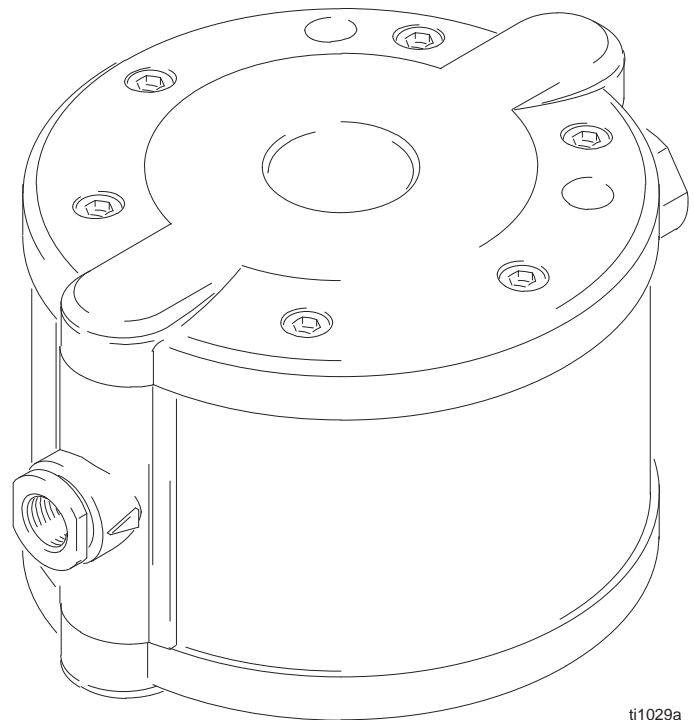
Delnr. 233776 aluminiumpumpe, serie C, BSPP-gevind

Delnr. 233777 pumpe af rustfrit stål, serie C, BSPP-gevind



Vigtige sikkerhedsforskrifter

Læs alle advarsler og vejledninger i denne håndbog.
Gem disse instruktioner.






Delnr. 233501 vist

ti1029a

Indholdsfortegnelse

Indholdsfortegnelse	2	Vedligeholdelse	11
Advarselssymbol	2	Tilspænding af gevindtilslutninger	11
Bemærkningssymbol	2	Rengøring	11
Installation	5	Opbevaring	11
Generelle oplysninger	5	Forebyggende vedligeholdelsesplan	11
Efterspænding af bespændinger med gevind før første brug	5	Eftersyn	14
Montering af pumpen	6	Fjern væske- og sideafskærmningerne	14
Jordforbindelse	6	Fjern væske- og sideafskærmningerne (fortsat)	15
Luftledning	7	Reparation af kuglekontraventiler	16
Væskesugeledning	9	Membranreparation	17
Væskeafgangsledning	9	Reparation af luftventil	18
Gennemskyl pumpen før første brug	9	Reparation af luftventil (fortsat)	19
Betjening	10	Skaftreparation	20
Trykaflastningsprocedure	10	Skaftreparation (fortsat)	21
Start og justering af pumpen	10	Dele	22
Nedlukning af pumpe	10	Dele	23
		Tekniske data	24
		Mål	25
		Gracos standardgaranti	26
		Oplysninger om Graco	26

Modeller

Dele	Maksimalt arbejdstryk (væske) psi (MPa, bar)	Beskrivelse	Godkendelser
233500	115 (0.8, 8)	aluminiumspumpe, serie D, npt-gevind	  II 2 G Ex h IIB T6 Gb 
233501		pumpe af rustfrit stål, serie C, npt-gevind	
233776		aluminiumspumpe, serie C, BSPP-gevind	
233777		pumpe af rustfrit stål, serie C, BSPP-gevind	

Symboler

Advarselssymbol


ADVARSEL

Dette symbol gør brugeren opmærksom på risikoen for alvorlig personskade eller død, hvis brugsanvisningen ikke følges.

Bemærkningssymbol

BEMÆRK

Dette symbol gør brugeren opmærksom på risikoen for beskadigelse eller ødelæggelse af udstyr, hvis brugsanvisningen ikke følges.



ADVARSEL



FARE VED FORKERT ANVENDELSE AF Udstyr

Forkert anvendelse af udstyr kan forårsage brud på udstyret, fejlfunktion eller uventet start og resultere i alvorlig personskade. Dette udstyr er kun til erhvervmæssig brug.



- Læs alle instruktionshåndbøger, skilte og mærkater, før udstyret tages i brug.
- Udstyret må kun bruges til det tiltænkte anvendelsesformål. Hvis du er i tvivl om dette, bør du kontakte din Graco-forhandler.
- Foretag aldrig ændringer eller modifikationer på dette udstyr. Brug kun originale Graco-dele og -tilbehør.
- Kontroller udstyret dagligt. Slidte eller ødelagte dele skal repareres eller udskiftes med det samme.
- Overskrid aldrig det maksimale arbejdstryk for den svageste komponent i systemet. Dette udstyr har et maksimalt arbejdstryk på **0,8 MPa (8 bar, 115 psi) ved et indgangslufttryk på maks. 0,8 MPa (8 bar, 115 psi)**.
- Anvend kun væsker og opløsningsmidler, der er kemisk forenelige med dette udstyrs våddele. Nærmere oplysninger om dette findes i afsnittet **Tekniske data** i alle udstyrhåndbøgerne. Læs de advarsler, der er oplyst af producenterne af væske- og opløsningsmidler.
- **Kun på aluminiumpumper:** Anvend aldrig 1,1,1-trichloroethan, methylenchlorid, andre halogensubstituerede kulbrinteopløsninger eller væsker, der indeholder sådanne opløsningsmidler, i tryksat udstyr, der er fremstillet af aluminium. Sådanne anvendelser kan medføre en kemisk reaktion med mulighed for eksplosion.
- Anvend aldrig slangerne til at trække udstyret.
- Slanger skal altid føres i sikker afstand fra trafikerede områder, skarpe kanter, bevægelige dele og varme overflader. Graco-slanger må ikke udsættes for temperaturer over 82 °C (180 °F) eller under -40 °C (-40 °F).
- Der skal anvendes høreværn ved brug af dette udstyr.
- Overhold alle gældende lokale og nationale brand- og elektricitetsforskrifter samt øvrige relevante sikkerhedsbestemmelser.

ADVARSEL



BRAND- OG EKSPLOSIONSFARE

Forkert jordforbindelse, dårlig udluftning, åben ild eller gnister kan medføre, at der opstår en farlig situation, hvilket kan føre til brand eller eksplosion og alvorlig personskade. Jordforbind udstyret. Se **Jordforbindelse** på side 6.



- Hvis der opstår statisk gnistdannelse, eller du får elektrisk stød ved brug af udstyret, **skal pumpen stoppes øjeblikkeligt**. Undlad at bruge udstyret, før du har lokaliseret og afhjulpet problemet.



- Sørg for god udluftning for at forhindre ansamling af antændelige dampe fra opløsningsmidler eller den væske, der pumpes.



- Hold arbejdsområdet fri for affald, herunder opløsningsmidler, klude og benzin.

- Afbryd strømmen til alt udstyr på arbejdsområdet.

- Sluk al åben ild eller vågeblus på arbejdsområdet.

- Undlad at ryge på arbejdsområdet.

- Undlad at tænde og slukke for lyset på arbejdsområdet, mens arbejdet foregår, eller hvis der er dampe i luften.

- Undlad brug af benzinmotorer på arbejdsområdet.



FARE VED TRYKSAT VÆSKE

Sprøjt fra pistolen, slangelækager eller bristede komponenter kan give stænk af væske i øjnene eller på huden og medføre alvorlig personskade. Undlad at stoppe eller aflede væskelækager med din hånd, handske eller klud.



- Se **Trykafplastningsprocedure** på side 10, før du rengør, undersøger eller foretager eftersyn på udstyret.



- Tilspænd alle væsketilslutninger, hver gang udstyret tages i brug.

- Kontrollér slanger, rør og koblinger dagligt. Udskift dele øjeblikkeligt, hvis de er slidte, beskadigede eller løse. Fast sammenkoblede slanger kan ikke repareres.



FARE VED GIFTIGE VÆSKER

Farlige væsker og giftige dampe kan forårsage alvorlig personskade eller dødsfald, hvis væsken sprøjtes i øjnene eller på huden, sluges eller indåndes. Sørg for at kende den specifikke fare ved den væske, du anvender. Læs de advarsler, der er givet af væskeproducenterne.

- Opbevar farlige væsker i godkendte beholdere. Farlige væsker skal bortskaffes i henhold til alle lokale og nationale retningslinjer.

- Bær passende beskyttelsesdragt, handsker, beskyttelsesbriller og åndedrætsværn.

- Hvis membranen svigter, vil væsken blive bortledt sammen med luften.

Installation

Generelle oplysninger

- Fig. 2 viser en vægmonteret HVLP-sprøjteanvendelse. Den er kun en guide til valg og montering af systemkomponenter. Kontakt din Graco-forhandler for assistance til planlægning af et system, der vil opfylde dine behov.
- Brug altid originale Graco-dele og -tilbehør, der fås hos din Graco-forhandler. Hvis du anvender eget tilbehør, skal du forvisse dig om, at det har den rette størrelse og er korrekt dimensioneret til det tryk, der anvendes på dit system.
- Brug et kompatibelt, flydende gevindtætningsmiddel på alle hangevind. Fastspænd alle tilslutninger forsvarligt for at undgå udsivning af luft eller væske. **BEMÆRK:** Stram alle npt-gevind 2-3 omgange mere end fingerstram.
- Referencenumre og bogstaver i parentes refererer til henvisningstegnene på figurerne og dellisterne på side 22-23.
- *I et sprøjtesystem skal sprøjteboksen ventileres.*

Efterspænding af bespændinger med gevind før første brug

BEMÆRK: Før brug af pumpen skal skrueerne til væskeafskærmningen (38) løsnes 1-2 omgange og derefter efterspændes til 13,6 N•m (10 ft–lb).

Se afsnittet **Eftersyn** for specifikationer for drejningsmomenter.

- Når pumpen er pakket ud, og før den anvendes første gang, skal alle udvendige bespændinger kontrolleres og efterspændes.
- Når pumpen har kørt en dag, skal bespændinger efterspændes igen.
- Som en tommelfingerregel skal bespændingerne efterspændes hver anden måned.



ADVARSEL



BRAND- OG EKSPLOSIONSFARE

For at undgå farlige koncentrationer af giftige og/eller brændfarlige dampe må der kun sprøjtes i en sprøjtekabine med forsvarlig udluftning. Sprøjtepigstenen må kun anvendes, når ventilationblæserne er i gang.

Kontroller og overhold alle lokale og nationale bestemmelser vedrørende krav til luftfornyelse.



ADVARSEL



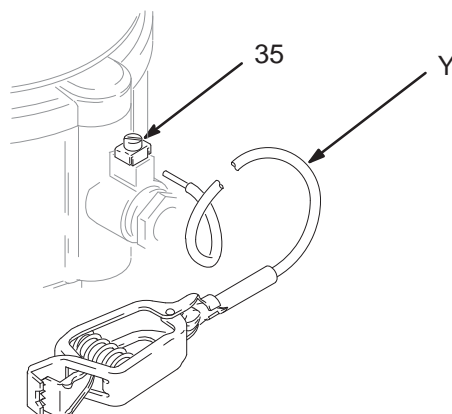
FARE VED GIFTIGE VÆSKER

Farlige væsker og giftige dampe kan forårsage alvorlig personskade eller dødsfald, hvis væsken sprøjtes i øjnene eller på huden, indåndes eller sluges.

1. Læs **Fare ved giftige væsker** på side 4.
2. Anvend kun væsker og opløsningsmidler, der er kemisk forenelige med dette udstyrs våddede. Nærmere oplysninger om dette findes i afsnittet **Tekniske data** i alle udstyrshåndbøgerne. Læs de advarsler, der er oplyst af producenterne af væske- og opløsningsmidler.

Montering af pumpen

- Monter pumpen på et sted med god udluftning og med tilstrækkelig plads på alle sider til betjening og eftersyn.
- Sørg for, at monteringsfladen er stærk nok til at bære vægten af pumpe, slanger og tilbehør samt den belastning, der forekommer, når pumpen kører.
- Pumpen kan monteres vertikalt og vandret. Sørg for, at pumpen står plant i alle retninger.
- Monteringssæt til væg, spand, holder eller transportabel vogn kan købes hos Graco. For andre installationer skal det tilsikres, at pumpen er forsvarligt sikret. Pumpen har to monteringshuller til 9 mm (0,35 tom.) skruer. Se måltegningen på side 25.





ti1030b

FIG. 1

- *Luft- og væskeslanger:* Anvend kun elektrisk ledende slanger.
- *Luftkompressor:* Følg producentens anbefalinger.
- *Spande til opløsningsmidler ved gennemskyllning:* Overhold de lokale elektricitetsforskrifter. Anvend kun ledende metalspande. Anbring aldrig spanden på en ikke-ledende overflade som f.eks. papir eller karton, da dette forhindrer jordforbindelse.
- *Væskeforsyningsbeholder:* Overhold de lokale elektricitetsforskrifter.

Jordforbindelse

 ADVARSEL	
	<p>BRAND- OG EKSPLOSIONSFARE</p> <p>Denne pumpe skal jordforbindes. Før pumpen tages i brug, skal systemet jordforbindes som beskrevet nedenfor. Læs også afsnittet Brand- og eksplosionsfare på side 4.</p>

Pumpen og alt andet udstyr, der anvendes eller er placeret på pumpeområdet, skal jordforbindes for at nedsætte risikoen for statisk gnistdannelse. Undersøg de lokale elektricitetsforskrifter for at få detaljeret jordforbindelsesvejledning for området og for udstyrstypen.

Alt dette udstyr skal jordforbindeses:

- Pumpe: Forbind en jordledning (Y) til pumpens jordforbindesskrue (35), og sæt den fast med skruen som vist i Fig. 1. Forbind klemmeenden af jordledningen med en ægte jordforbindelse. Bestil delnr. 238909 jordledning og klemme.

Luftledning



ADVARSEL

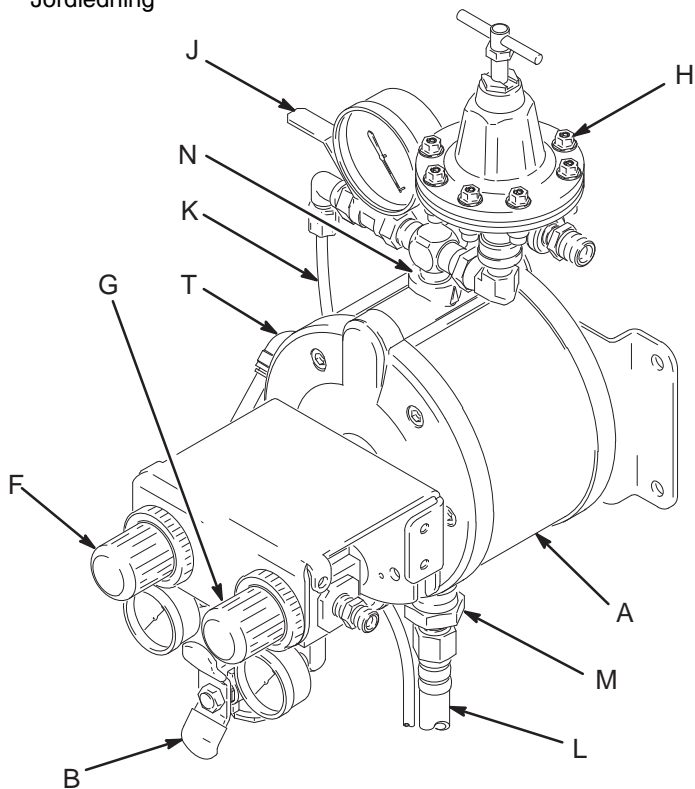
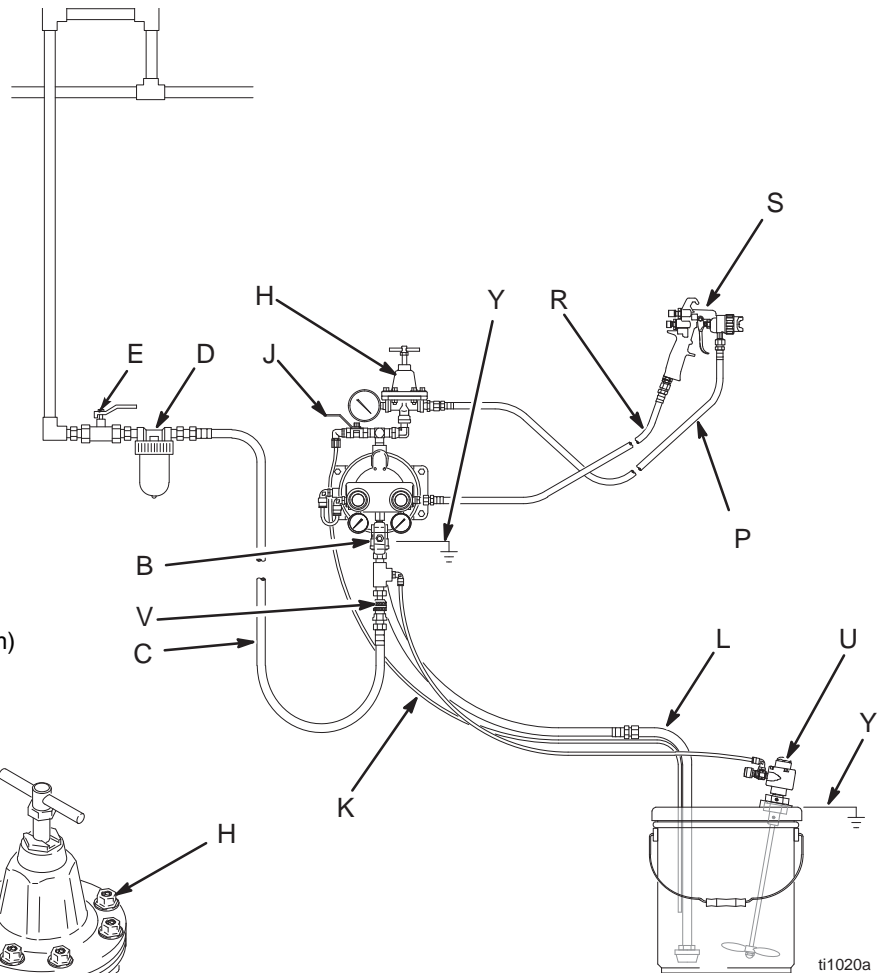
En hovedudluftningsventil (B) er påkrævet i dit system for at fjerne luftlommer mellem denne ventil og pumpen. Se FIG. 2. Luftlommer kan medføre, at pumpen udfører et uventet slag, hvilket kan medføre alvorlig personskade, herunder væskesprøjt i øjnene eller på huden, skader forårsaget af bevægelige dele eller kontaminering fra farlige væsker.

1. Monter luftledningstilbehøret som vist på FIG. 2. Anbring dette tilbehør på væggen eller på et beslag. Sørg for, at luftledningen, der forsyner tilbehøret, er elektrisk ledende.
 - a. Væsketrykket kan kontrolleres på to måder; enten ved at kontrollere den indgående luft med luftregulatoren (F) eller den udgående væske med væskeregulatoren (H).
 2. Luftventilen kræver ikke smøring.
 3. Monter en elektrisk ledende, fleksibel luftslange (C) mellem tilbehøret og pumpeluftindtaget (T). Anvend en luftslange med en indvendig diameter på mindst 1/4" (6,3 mm). En luftledningslynkobling (V) skrues på enden af luftslangen, og den modsvarende fitting skrues godt fast på pumpens luftindtag. Slut ikke koblingen til fittingen på nuværende tidspunkt.
- b. Anbring en hovedudluftningsventil (B) nær pumpen til at fjerne luftlommer. Se den **ADVARSEL**, der vises til venstre. Anbring en anden luftventil (E) på tryksiden af alt luftledningstilbehør for at afspærre disse under rengøring og reparation.
 - c. Monter et luftledningsfilter (D) for at fjerne skadelige urenheder såsom skidt, fugt og olie fra trykluftforsyningen.

Der vises en vægmonteret HVLP-sprøjteinstallation

KEY:

- A TRITON 1:1 pumpe
- B Hovedudluftningsventil (påkrævet til pumpe)
- C Lufttilførselsledning
- D Luftledningsfilter
- E Aflukningsventil til luftledning
- F Luftregulator til pumpe
- G Luftregulator til pistol (bruges kun i sprøjtesystem)
- H Væsketryregulator (bruges kun i sprøjtesystem)
- J Aftåpnings-/cirkulationsventil
- K Aftåpningsrør
- L Sugerør
- M Pumpens væskeindtag
- N Pumpens væskeudgang
- P Væskeslange (vist forbundet til pistol i sprøjtesystem)
- R Luftslange til pistol (bruges kun i sprøjtesystem)
- S Sprøjtepistol (bruges kun i sprøjtesystem)
- T Pumpens luftindtag
- U Omrører (bruges kun i sprøjtesystem)
- V Luftledningslynfrakobling
- Y Jordledning



ti1007a

FIG. 2

Væskesugeledning

- Skru sugeledningen (L) stramt ind i pumpeindtaget (M). Anvend altid et foreneligt flydende gevindpakningsmiddel på tilslutningerne for at forhindre, at der trænger luft ind i væskeledningen.
- Undlad at trykføde denne pumpe.
- Se **Tekniske data** på side 24 for maksimalt sugeløft.
- Brug en omrører (U) for at forhindre væskeudfældning. Delnr. 245081 omrørersæt (tilbehør) kan købes.

Væskeafgangsledning



ADVARSEL

En væskeaftapningsventil (J) er påkrævet i dit system for at fjerne trykket i slangen, hvis den tilstoppes. Se FIG. 2. Aftapningsventilen nedsætter risikoen for alvorlig personskade, herunder væskesprøjt i øjnene eller på huden, eller forurening med farlige væsker ved trykafledning. Installér ventilen tæt på pumpens væskeafgang. Forbind et rør (K) mellem ventilen og spanden for at bruge ventilen som en cirkulationsventil.

BEMÆRK

På visse systemer kan installationen af en trykafledningsventil ved pumpeafgangen være påkrævet for at forhindre dannelse af overtryk og sprængning af pumpe eller slange.

En væskes termiske udvidelse i afgangsledningen kan forårsage dannelse af overtryk. Dette kan ske, når der anvendes lange væskeslanger, der udsættes for sollys eller varme fra omgivelserne, eller når der pumpes fra et koldt til et varmt sted (for eksempel fra en underjordisk tank).

Der kan også opstå overtryk, hvis pumpen anvendes til at forsyne en stempelpumpe, og indsugningsventilen på stempelpumpen ikke lukker, med det resultat, at væsken presses tilbage i afgangsledningen.

- Anvend elektrisk ledende væskeslanger (P). Skru væskefittings forsvarligt ind i pumpeafgangen (N).
- Installér en væskeregulator (H) på pumpens væskeafgang til evt. at regulere væsketrykket. En anden metode til regulering af trykket er beskrevet i afsnittet **Luftledning**, under trin 1a.
- Monter en væskeaftapningsventil (J) nær væskeafgangen. Se den **ADVARSEL**, der vises til venstre.

Gennemskyl pumpen før første brug

Pumpen blev testet i let olie. Hvis olien kunne forurene den væske, der skal pumpes, gennemskylles pumpen omhyggeligt med et foreneligt opløsningsmiddel. Følg trinene under **Start og justering af pumpen** på side 10.

Betjening

Trykaflastningsprocedure

ADVARSEL

Systemet er under tryk, indtil trykket fjernes manuelt. For at nedsætte risikoen for alvorlig personskade forårsaget af tryksat væske, utilsigtet sprøjt fra pistolen eller sprøjtende væske skal denne procedure følges, hver gang du

- standser sprøjtearbejdet
- bliver bedt om at reducere trykket
- undersøger eller foretager eftersyn på nogen del af systemstyret
- installerer, rengør eller skifter sprøjtedyser

1. lukker en udluftningsventil (B).
2. *I et sprøjtesystem* skal du holde pistolen (S) fast mod en jordforbundet metalspand og udløse pistolen for at reducere væsketrykket.
3. Placer aftapningsrøret (K) i en affaldsspand. Åbn aftapnings-/cirkulationsventilen (J) for at reducere evt. væsketryk, der er fanget i systemet.

Start og justering af pumpen

1.



Læs **Fare ved giftige væsker** på side 4.

2.



Hvis pumpen skal løftes, skal den ovenfor anviste **Trykaflastningsprocedure** følges.

3.



Sørg for, at pumpen er korrekt jordforbundet. Læs **Brand- og eksplosionsfare** på side 4.

4. Kontrollér alle fitteringer for at sikre, at de slutter tæt. Anvend et foreneligt flydende gevindtætningsmiddel på alle hangevind. Spænd væskeindtags- og -afgangsfittinger sikkert til. Overspænd ikke fitteringerne.

BEMÆRK: Før brug af pumpen skal skruerne til væskeafskærmningen (38) efterspændes til 10 ft–lb (13,6 N•m).

5. Anbring sugerøret (L, hvis et sådant er anvendt) i den væske, der skal pumpes.
6. Anbring væskeslangen (P) i en beholder.
7. Luk aftapnings-/cirkulationsventilen (J).
8. Luk for pumpeluftregulatoren (F). Åbn for alle hovedudluftningsventilerne (B, E).
9. Hvis væskeslangen har en doseringsanordning, holdes denne åben, mens følgende trin udføres. Åbn langsomt for luftregulatoren (F), indtil pumpen begynder at køre. Lad pumpen køre langsomt, indtil al luft er presset ud af ledningerne, og pumpen er helt spædet.

Hvis du er i færd med at gennemskylle pumpen, skal denne køre længe nok til grundigt at rense sig selv og slangerne. Luk for luftregulatoren. Fjern sugerøret fra opløsningsmidlet, og anbring det i den væske, der skal pumpes.

Nedlukning af pumpe

ADVARSEL

For at nedsætte risikoen for alvorlig personskade, hver gang du får instruks om at reducere trykket, skal den anviste **Trykaflastningsprocedure**, der er vist til venstre, altid følges.

Når din vagt er slut, skal pumpen gennemskylles og trykket reduceres.

Vedligeholdelse

Tilspænding af gevindtilslutninger

Kontroller alle slangerne for slitage eller beskadigelse før hver brug. Udskift efter behov. Kontroller, at alle gevindskårne tilslutninger er tætte og frie for lækager. BEMÆRK: Skruerne til væskeafskærmningen (38) skal efterspændes regelmæssigt til 10 ft-lb (13,6 N•m).

Rengøring

Rengør dagligt udstyret udvendigt med en blød klud med et foreneligt opløsningsmiddel.

Rengør sugerøret (L) og indgangsfiltersien dagligt med et foreneligt opløsningsmiddel.

Rengør luftfilteret (D) i hovedluftslangen mindst én gang om ugen.

Opbevaring

Før opbevaring af pumpen skal den altid skylles og trykket tages af.

Forebyggende vedligeholdelsesplan

Der bør udarbejdes en forebyggende vedligeholdelsesplan baseret på pumpens eftersynshistorik. Dette er især vigtigt for at undgå spild eller udslip som følge af membransprængning.

Fejlfinding



ADVARSEL

For at nedsætte risikoen for alvorlig personskade, hver gang du får instruks om at reducere trykket, skal du altid følge **Trykaflastningsprocedure** på side 10.

1. **Reducér trykket**, før du undersøger eller foretager eftersyn på udstyret.
2. Kontrollér alle mulige årsager og problemer, før pumpen skilles ad.

Problem	Årsag	Løsning
Pumpen kører ikke.	Lukket luftledningsventil.	Åbn ventilen.
	Utilstrækkelig lufttilførsel eller tilstoppet/indsnævret luftledning.	Øg lufttilførslen. Det maksimale indgangslufttryk må ikke overskrides.
		Åbn eller rengør luftledningen.
		Rengør luftfilteret.
	Tilstoppet pumpe, væskeledning eller sprøjtepistol.	Rens, efterse. Skyl regelmæssigt. Lad ikke væske ligge stille for længe i pumpen og ledningerne.
	Fastlåst eller beskadiget pumpeluftventil.	Skil luftventilen ad, og rengør den. Udskift slidte dele. På side 18. Brug filtreret luft.
	Sprængt membran.	Udskift membraner. På side 17.
Luftventilplade ikke monteret korrekt.	Flugt pladen med midterhuset. På side 19.	
Pumpen kører trægt.	Slidte eller beskadigede O-ringe i slæden.	Efterse luftventil. På side 18.
Pumpen kører uregelmæssigt.	Tilstoppet sugeledning eller indgangsfiltersi.	Rens.
	Sammenklistrede eller lækkende kuglekontraventiler.	Skil kuglekontraventilerne ad, og rengør dem. Udskift slidte dele. På side 16.
Pumpen kører for hurtigt.	Tom væskebeholder.	Fyld væske på, og spæd pumpen igen.
Pumpen kører ved standby eller kan ikke holde trykket ved standby.	Slidte kuglekontraventiler.	Skil kuglekontraventilerne ad, og rengør dem. Udskift slidte dele. På side 16.
Hørbar luftudsivning.	Slidt luftventilkop eller -plade.	Efterse luftventil. På side 18.
Luft udledes fra monteringshullerne.	Væskeafskærmningerne er monteret forkert.	Flugt monteringshullerne i væskeafskærmningerne med hullerne i midterhuset. På side 14.
Væske i udstødningsluften.	Sprængt membran.	Udskift membraner. På side 17.
Luftbobler i væsken.	Løsn sugeledningen.	Stram. Anvend et foreneligt, flydende gevindpakningsmiddel på forbindelserne.
	Sprængt membran.	Udskift membraner. På side 17.

Problem	Årsag	Løsning
Dårlig overfladekvalitet eller ujævnt sprøjtemønster.	Forkert væske- eller lufttryk i pistolen.	Se pistolhåndbogen; læs de anbefalinger, der er givet af væskeproducenten. Brug væskeregulator.
	Væske er for tynd eller for tyk.	Juster væskeviskositeten; læs de anbefalinger, der er givet af væskeproducenten.
	Snavset, slidt eller ødelagt sprøjtepistol.	Efterse pistol.
	Væske udfælder.	Brug omrører. Bestil delnr. 245081 omrørersæt.

Eftersyn

Fjern væske- og sideafskærmningerne

Nødvendigt værktøj

- Momentnøgle
- 2,5 mm unbrakonøgle
- 6 mm unbrakonøgle
- Justerbare svensknøgler

Afmontering



For at nedsætte risikoen for alvorlig personskade, hver gang du får instruks om at reducere trykket, skal du altid følge **Trykaflastningsprocedure** på side 10.

1. **Let trykket.**
2. Afmonter slangerne og jordledningen.

3. Fjern pumpen fra dens monteringssted.

BEMÆRK

Pas på, at kuglekontraventilerne ikke falder ud, når du fjerner væskeafskærmningerne (32).

4. Fjern de seks skruer (38) og topafskærmningen (32) fra midterhuset (1). Fjern pakningerne til kuglekontraventilerne (24). Fjern bundafskærmningen og -pakningerne.

BEMÆRK: Udskift altid pakningerne til kuglekontraventilerne (24), når væskeafskærmningerne (32) fjernes. Disse pakninger medfølger i de fire reparationssæt.

BEMÆRK: Udfør kun trin 5, hvis du efterser luftventilen eller membranskiftet.

5. Fjern de to skruer (39), og tag sideafskærmningen (31) og filtugteren (29) af.

Fjern væske- og sideafskærmningerne (fortsat)

Montering

1. Rens alle dele, og efterse dem for slitage eller beskadigelse. Udskift delene, hvis det er nødvendigt.
2. Hvis det er nødvendigt, monteres filtfugteren (29) og sideafskærmningen (31) igen. Tilspænd de to skruer (39) til 28 in-lb (3,1 N•m).
3. Installer de nye pakninger til kuglekontraventilerne (24).
4. Anbring væskeafskærmningerne (32) på huset (1). Flugt monteringshullerne (H) i væskeafskærmningerne med hullerne i huset. Monter skruerne (38) løst, og spænd dem derefter modsat og jævnt til 10 ft-lb (13,6 N•m).
5. Monter igen pumpen på dens monteringssted.
6. Tilslut jordledningen og slangerne igen.

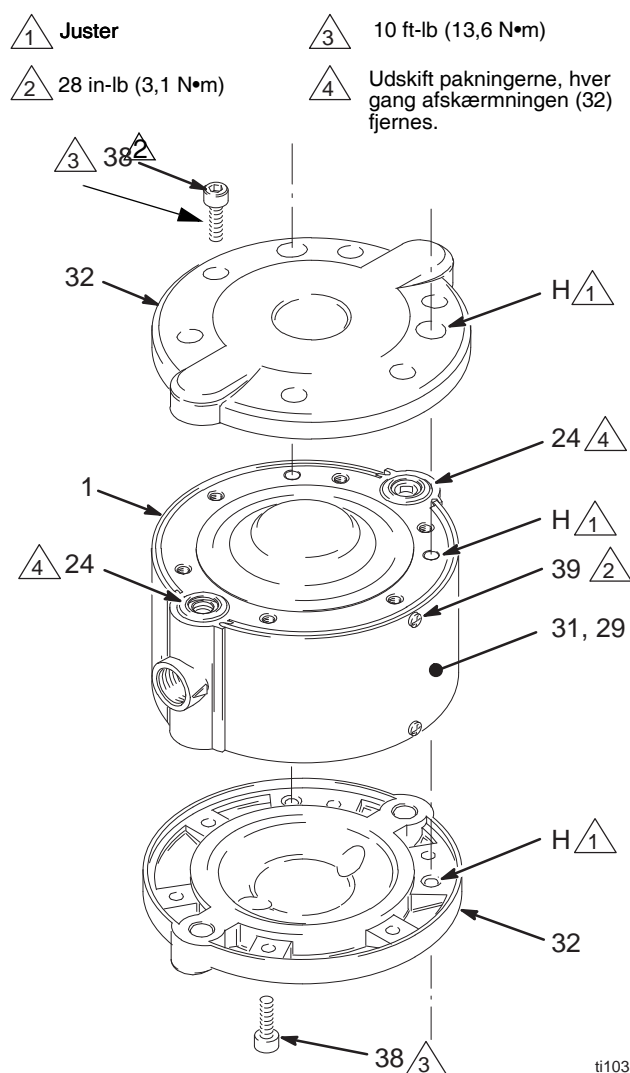


FIG. 3

Reparation af kuglekontraventiler

Nødvendigt værktøj

- O-ringstang

Afmontering

BEMÆRK: Kuglekontraventil-reparationssæt 245067 kan købes. Delene i sættet er mærket med en dobbelt dagger, for eksempel (21‡). For at opnå de bedste resultater skal alle dele i sættet anvendes.

1. Fjern væskeafskærmningerne. På side 14.
2. Fjern indtags- og afgangskuglekontraventilerne. Bemærk, at indtagskontraventildelene vender anderledes end afgangskontraventildelene. Se FIG. 4.

BEMÆRK: Hvis indtagssæderne (26) er vanskelige at fjerne, skal de køres ud fra den modsatte side ved hjælp af en messingstang og hammer.

3. Rens alle dele, og efterse dem for slitage eller beskadigelse. Udskift delene, hvis det er nødvendigt.

Montering

1. Monter indtags- og afgangskuglekontraventilerne på den ene side af pumpen igen. Indtags- og afgangskontraventilerne skal samles forskelligt. Monter delene præcist som vist på FIG. 4.
2. Monter én afskærmning (32) løst for at forhindre kuglekontraventilerne i at falde ud. På side 14.
3. Vend pumpen om, og monter kuglekontraventilerne på den modsatte side, præcist som vist.
4. Monter væskeafskærmningerne igen. På side 14.

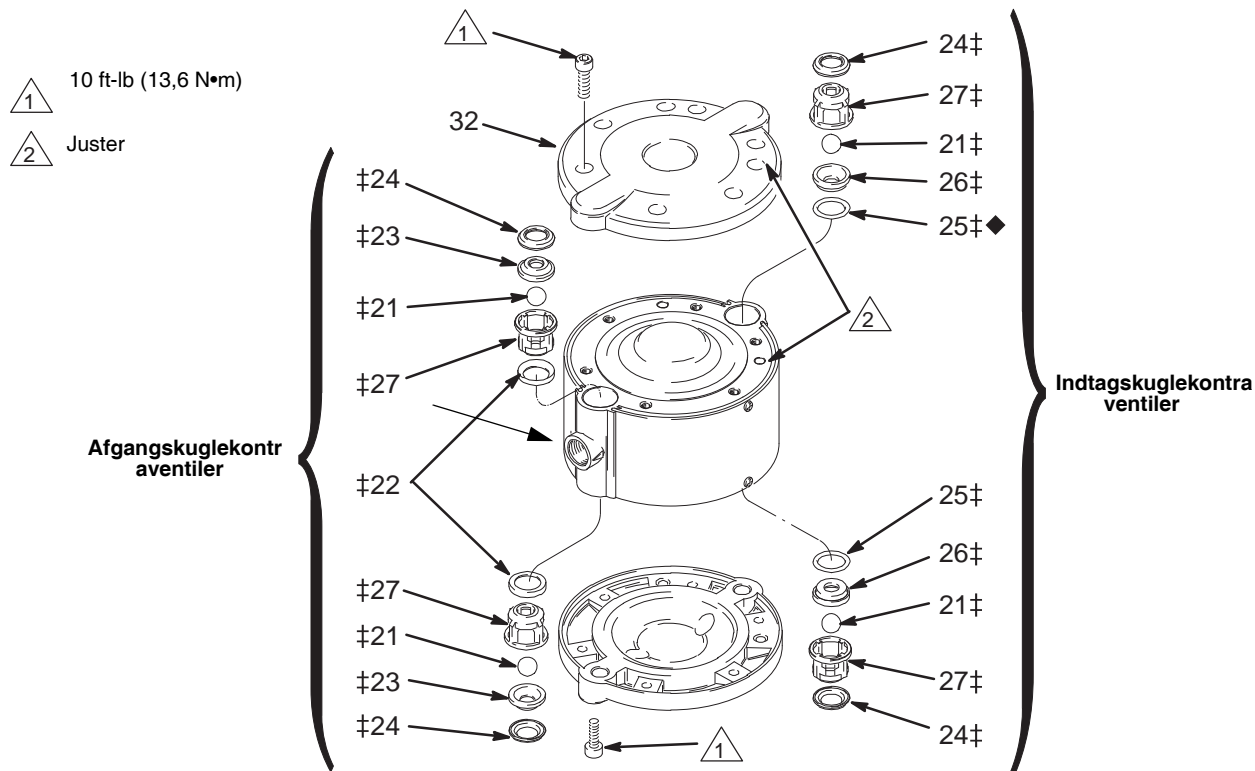


FIG. 4

Membranreparation

Nødvendigt værktøj

- M8-bolt
- M8-sekskantmøtrik
- Justerbar svensknøgle eller skruestik

BEMÆRK: Reparationssæt til membran 245065 kan købes. Delene i sættet er mærket med en asterisk, for eksempel (6*). Udskift altid begge membraner for de bedste resultater.

1. Fjern væskeafskærmningerne. På side 14.

ADVARSEL

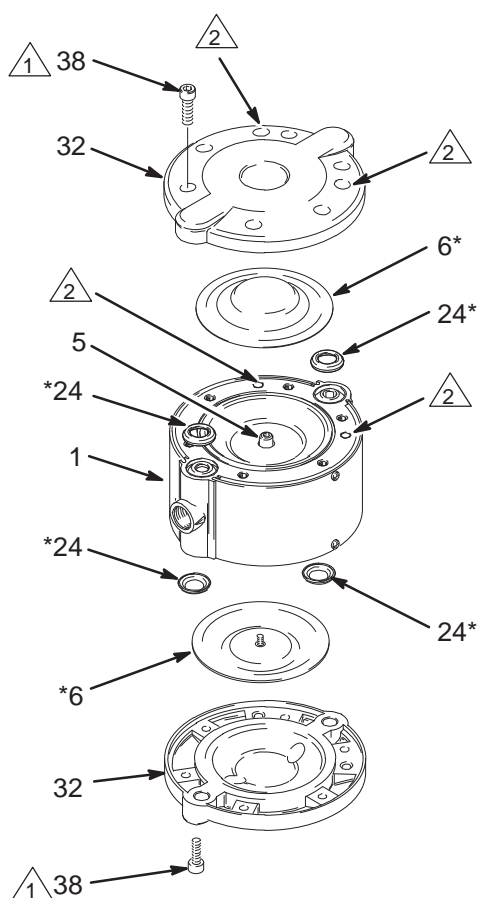
Bær handsker, når membraner fjernes, for at mindske risikoen for rifter.


2. Skru en membran (6) løs fra skaftet (5) med hånden. Se FIG. 5.
3. Skru en M8-sekskantmøtrik (A) på en M8-bolt. Skru bolten ind i skaftet (5), indtil bunden nås. Skru møtrikken ned ad skaftet for at låse den.
4. Hold møtrikken med en svensknøgle eller skruestik for at forhindre skaftet i at dreje. Løsn skruerne på den anden membran (6) med hånden.


BEMÆRK: Hvis du ikke kan fjerne den anden membran, henvises til **Afmontering ved skafreparation** på side 20.

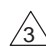
Montering

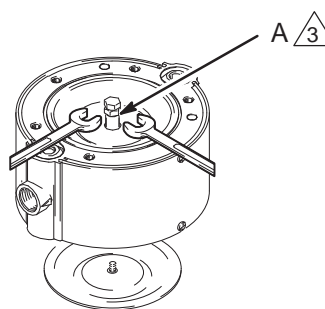
1. Skru de nye membraner (6*) ind i skaftet (5), og stram med hænderne.
2. Udskift pakningerne til kuglekontraventilerne (24*) med de nye pakninger i sættet.
3. Monter væskeafskærmningerne igen. På side 14.



 1 10 ft-lb (13,6 N•m)

 2 Juster

 3 Brug M8-bolt og -møtrik til at forhindre skaftet i at dreje.



ti1033a

FIG. 5

Reparation af luftventil

Nødvendigt værktøj

- 3 mm unbrakonøgle
- Spidstang
- Værktøj til fjernelse af holdering
- O-ringstang

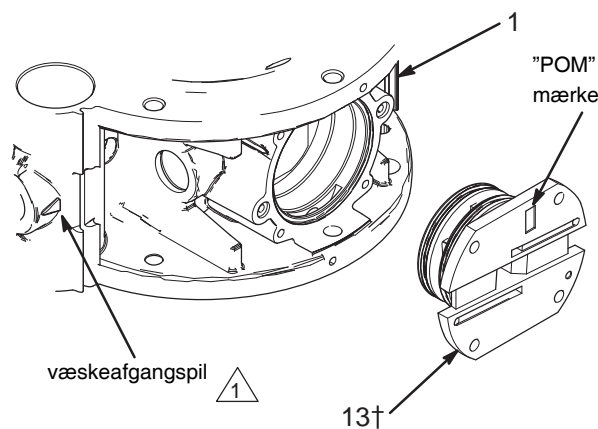
Afmontering

BEMÆRK: Luftventil-reparationsset 245066 kan købes. Delene i sættet er mærket med en dagger, for eksempel (8†). For at opnå de bedste resultater skal alle dele i sættet anvendes.

1. Fjern sideafskærmningen (31) og filtugteren (29).
2. Fjern de fire skruer (36), luftventilafskærmningen (17) og pakningen (16). Se FIG. 7.
3. Se Fig. 6. Bemærk orienteringen af luftventilpladen (13) i forhold til væskeafgangspilen, med "POM"-mærket op ad. Træk pladen ud af midterhuset (1). Fjern de tre O-ringe (14, 15) og de to O-ringe (43) fra pladen. Se FIG. 7.
4. Fjern luftventilkoppen (12) fra midterhuset (1).

5. Fjern holderingene (11) og proppen (9) fra begge sider, og kørs slæden (7) ud fra midterhuset (1). Fjern O-ringene (8, 10) fra slæden og proppen.
6. Rens alle dele, og efterse dem for slitage eller beskadigelse. Udskift delene, hvis det er nødvendigt.

1 † Vend "POM"-mærket på luftventilpladen som vist i forhold til væskeafgangspilen.



ti15226a

FIG. 6

Reparation af luftventil (fortsat)

Montering

1. Smør O-ringene (8†), og monter dem på slæden (7). Kør slæden ind i midterhuset (1), så hakket vender ud ad, som vist på FIG. 7.
2. Smør hver O-ring (10†), og monter dem på propperne (9). Indsæt en prop i hver side for at sikre slæden (7). Monter holderingene (11) for at holde disse dele på plads.
3. Monter luftventilkoppen (12†) i hakket på slæden (7), så den åbne side vender ud ad.
4. Monter to O-ringe (43) på luftmotorens forsænkingsbor.
5. Smør den store O-ring (15†) og de to små O-ringe (14†), og monter dem på luftventilpladen (13†). Flugt punktet på pladen med pilen på midterhuset (1) som vist på FIG. 6. Monter pladen i huset.
6. Monter pakningen (16†). Bemærk retningen.
7. Monter luftventilafskærmningen (17) og skruerne (36) igen. Tilspænd skruerne til 28 in-lb (3,1 N•m).
8. Udskift pakningerne til kuglekontraventilerne (24†) med de nye pakninger i sættet.
9. Monter filtugteren (29) og sideafskærmningen (31) igen. På side 14.

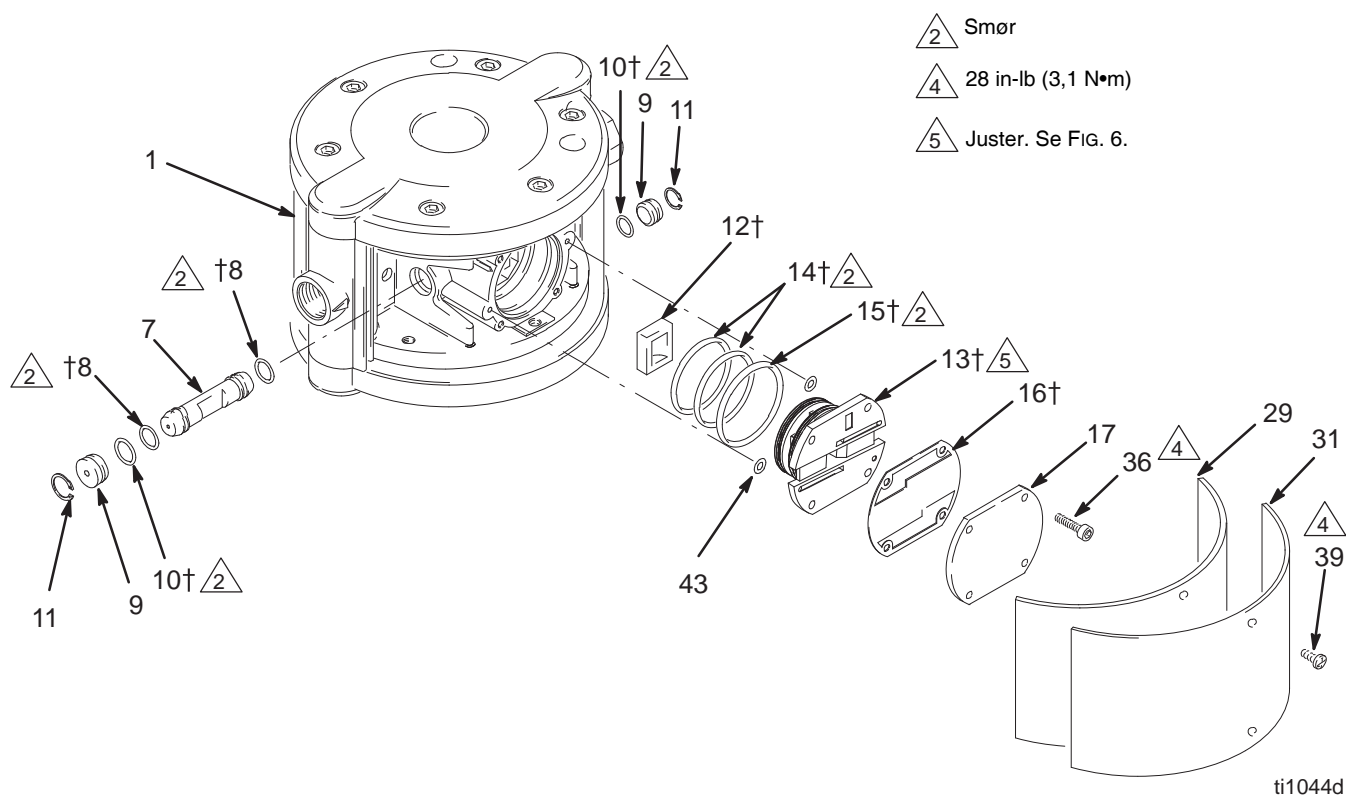


FIG. 7

Skaftrparation

Nødvendigt værktøj

- Spidstang
- O-ringstang
- Værktøj til fjernelse af holdering
- Skruestik med bløde kæber

Afmontering

BEMÆRK: Reparationssæt til skaft 24A155 kan købes. Delene i sættet er mærket med en stjerne, for eksempel (5☆). For at opnå de bedste resultater skal alle dele i sættet anvendes.

BEMÆRK: Reparationssæt til skaft og lejehus kan købes. Delene i sættet er mærket med et symbol, for eksempel (44☆). For at opnå de bedste resultater skal alle dele i sættet anvendes.

1. Fjern væskeafskærmningerne. Se side 14. Fjern sideafskærmningen (31) og filtugteren (29).
2. Skil luftventilen ad. På side 18.
3. Fjern membranerne (6). På side 17.
4. Fjern holderingene (4☆) og skaftet (5). Se FIG. 8.
5. Kør skaftet (5) ud af midterhuset (1). Fjern ventilslæden (3) fra midterhuset.
6. Fjern holderingene (47) og lejehusene (44). Fjern O-ringene (45, 46) fra lejehusene.

BEMÆRK

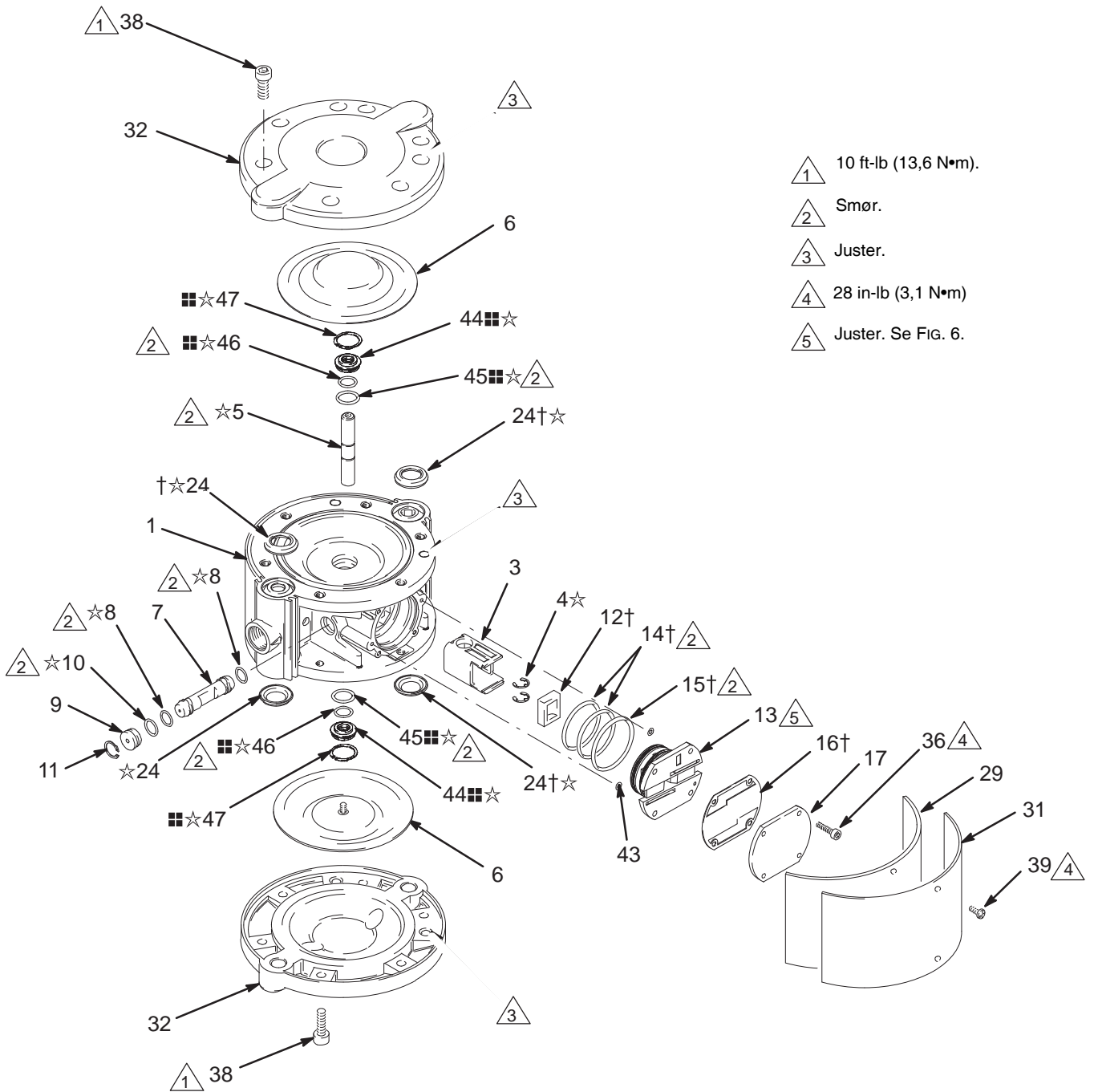
Fasthold ikke skaftet med værktøjer, der kan ridse eller beskadige skaftet, såsom svensknøgler eller tænger.

7. Hvis du ikke kunne fjerne en membran fra skaftet, skal skaftet anbringes i en skruestik med bløde kæber. Skru den anden membran (6) løs fra skaftet (5) med hånden.
8. Rens alle dele, og efterse dem for slitage eller beskadigelse. Udskift delene, hvis det er nødvendigt.

Montering

1. Skru en membran (6) ind i skaftet (5☆), og stram med hænderne.
2. Smør O-ringene (45, 46), og monter dem på lejerne (44). Monter lejehusene i midterhuset (1), og fastgør dem med holderingene (47).
3. Anbring ventilslæden (3) på midterhuset (1). Smør skaftet (5☆), og kør det igennem midterhuset og ventilslæden.
4. Monter holderingene (4☆) på skaftet (5☆).
5. Skru den anden membran (6) ind i skaftet (5☆), og stram med hænderne.
6. Monter luftventilen og slæden (se side 18) ved hjælp af de nye O-ringe (8☆, 10☆, 14☆, 15☆) og pakning (16☆), som følger med i skaftets reparationsset.
7. Udskift pakningerne til kuglekontraventilerne (24☆) med de nye pakninger i sættet.
8. Monter væskeafskærmningerne igen. På side 14.

Skafreparation (fortsat)



ti1035E

FIG. 8

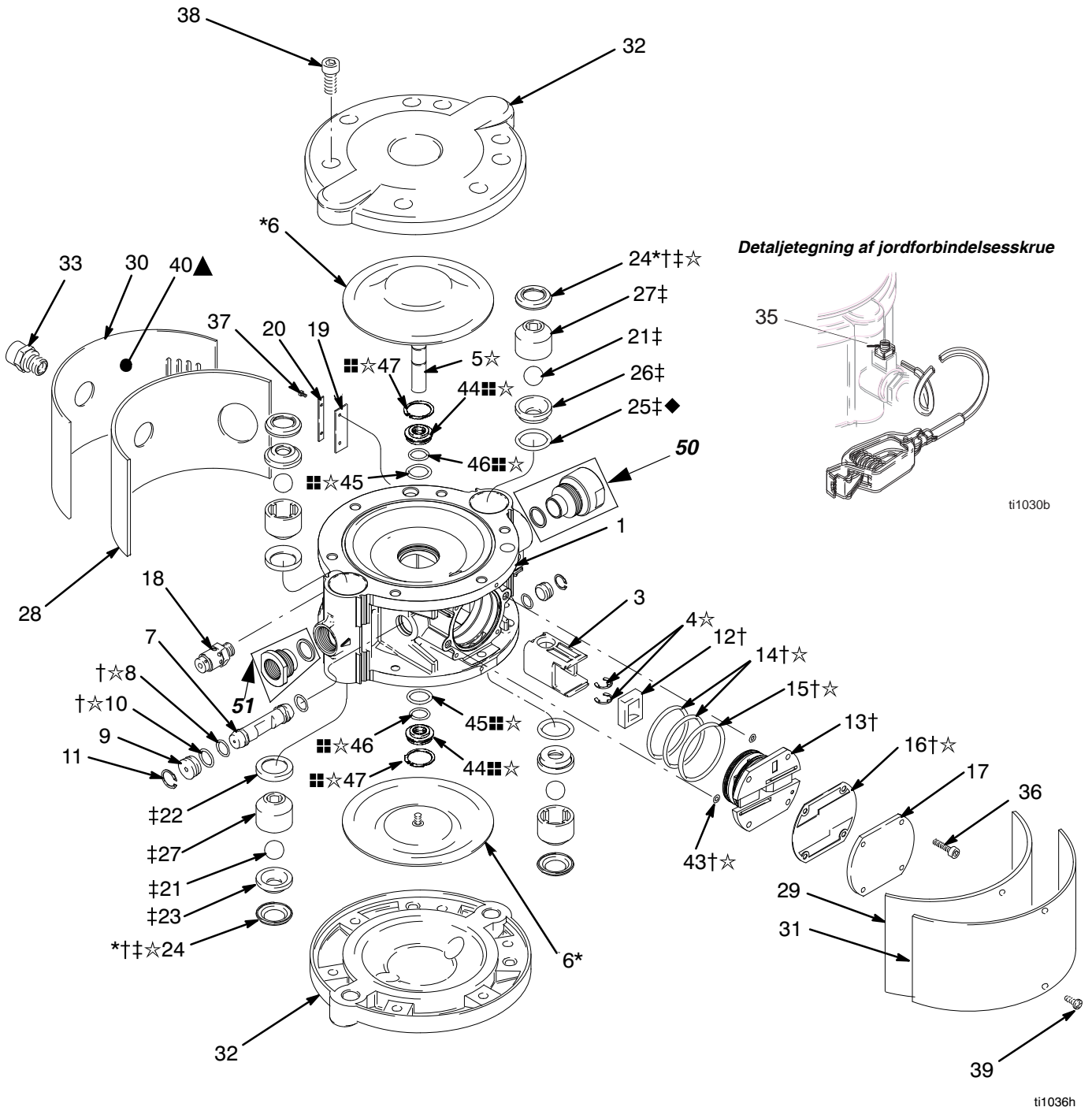
Dele

Delnr. 233500 aluminiumpumpe, serie D, npt-gevind

Delnr. 233501 Pumpe af rustfrit stål, serie C, npt-gevind (vist)

Delnr. 233776 aluminiumpumpe, serie C, BSPP-gevind

Delnr. 233777 Pumpe af rustfrit stål, serie C, BSPP-gevind



Dele

BEMÆRK: Anskaf emne 36-39 lokalt.

Ref. nr.	Del nr.	Beskrivelse	Stk.	Ref. nr.	Del nr.	Beskrivelse	Stk.
1	15J732	HUS, midt; til delnr. 233500; aluminium	1	32	197674	AFSKÆRMNING, hus-; til delnr. 233500 og 233776; aluminium	2
	198894	HUS, midt; til delnr. 233501; rustfrit stål	1		197680	AFSKÆRMNING, hus-; til delnr. 233501 og 233777; rustfrit stål	2
	198892	HUS, midt; til delnr. 233776; aluminium	1	33	198832	FITTING, luftindtag-; til delnr. 233500 og 233501	1
	197679	HUS, midt; til delnr. 233777; rustfrit stål	1		198831	FITTING, luftindtag-; til delnr. 233776 og 233777	1
3	197645	SLÆDE; ventil-	1	35	116343	SKRUE, med jordforbindelse; M5 x 10	1
4☆	197646	RING, holde-, skaft-	2	36	116474	SKRUE, hætte, unbrako-; M4 x 20	4
5☆	Ikke relevant	SKAFT, membran-	1	37	116475	SKRUE, hætte, unbrako-; M4 x 12	2
6*	197648	MEMBRAN; PTFE komposit	2	38	117367	SKRUE, hætte, unbrako-; M8 x 18; til delnr. 233500 og 233776	12
7	197649	SLÆDE	1		15D128	SKRUE, samme som ovenfor; til delnr. 233501 og 233777	12
8†☆	197650	O-RING, slæde-	2	39	116595	SKRUE, afrundet hoved; M4 x 12	2
9	197651	PROP, slæde-	2	40▲	188621	MÆRKAT, advarsels-	1
10†☆	197652	O-RING, prop-	2	43†☆	157628	O-RING	2
11	197653	RING, holde-, slæde-	2	44☆	Ikke relevant	LEJE	2
12†	197654	KOP, ventil-, luft-	1	45☆	Ikke relevant	O-RING, nitril	2
13†	197655	PLADE, ventil-, luft-	1	46☆	Ikke relevant	O-RING, nitril	2
14†☆	197656	O-RING, ventil-, luft-	2	47☆	Ikke relevant	RING, holde-	2
15†☆	197657	O-RING, ventil-, luft-	1	50**	198852	UDLOB MONTERING	1
16†☆	197658	PAKNING, ventil-, luft-	1		198857	TÆTNING AF UDLØBSBESLAG	1
17	197659	AFSKÆRMNING, ventil-, luft-	1	51**	198855	TILPASNING TIL INDLØB	1
18	197660	VENTIL, sikkerheds-, luft-	1		117036	TÆTNING TIL INDLØBSMONTERING	1
19	197661	PLADE, fugter-, neopren-	1				
20	197662	FUGTER; stål	1				
21‡	197663	KUGLE; acetal	4				
		PAKNING, ventil-, afgang-;	2				
		acetal	2				
22‡	197664	SÆDE, ventil-, afgang-;	2				
23‡	197665	rustfrit stål	2				
24*†‡☆		PAKNING, kuglekontraventil-;	4				
	197666	nylon	4				
25‡◆	197667	O-RING, ventil-, indtags-;	2				
		fluoroelastomer	2				
26‡	197668	SÆDE, ventil-, indtags-;	2				
		rustfrit stål	2				
27‡	197669	STYRESKINNE, kugle-; acetal	4				
28	197670	FUGTER, filt-, luftindtagsside-	1				
29	197671	FUGTER, filt-, side-	1				
		AFSKÆRMNING,	1				
30	16A659	luftindtagsside-	1				
31	16A661	AFSKÆRMNING, side-	1				

* Disse dele fås kun ved køb af Reparationssæt til membran 245065.

** Modeller 233501 kun.

† Disse dele fås kun ved køb af Reparationssæt til luftventil 245066.

‡ Disse dele fås kun ved køb af Reparationssæt til kuglekontraventil 245067.

☆ Disse dele fås kun ved køb af Reparationssæt til skaft og lejehus 24A155.

▲ Ekstra fare- og advarselmærkater, skilte og kort fås uden beregning.

◆ Denne del fås i 10-pak-sættet 15D564 eller i Reparationssæt til kuglekontraventil 245067.

Tekniske data

Kategori	Data
Maksimalt væskearbejdstryk	0,8 MPa (8,0 bar, 115 psi)
Driftsområde for lufttryk	0,08 til 0,8 MPa (0,8 til 8,0 bar, 12 til 115 psi)
Forhold	1:1
Maksimal tilførsel ved fri gennemstrømning	32 l/min. (8,5 gal./min.)
Driftstemperaturområde for væske	10 til 80 °C (50 til 176 °F)
Maksimalt sugeløft	4,8 m (16 fod) tør; 6,5 m (22 fod) våd
Vægt	Delnr. 233500, 233776: 4 kg (9 lb) Delnr. 233501, 233777: 6,4 kg (14 lb)
Våddele	Delnr. 233500, 233776: Aluminium, rustfrit stål, acetal, nylon, PTFE, fluoroelastomer Delnr. 233501, 233777: Rustfrit stål, acetal, nylon, PTFE, fluoroelastomer

Lydtryksniveau i dB(A)*
(målt ved en afstand på 1 m fra enheden)

Indtagslufttryk	Lydtryk
0,28 MPa (2,8 bar, 40 psi)	69.1
0,42 MPa (4,2 bar, 60 psi)	72.1

Lydtryksniveau dB(A)*
(testet i henhold til ISO 3744)

Indtagslufttryk	Lydtryk
0,28 MPa (2,8 bar, 40 psi)	80.8
0,42 MPa (4,2 bar, 60 psi)	83.7

Ydelsesdiagram

For at finde frem til væskens afgangstryk (MPa/bar/psi) ved en specifik væskegennemstrømning (liter/minut) og arbejdslufttryk (MPa/bar/psi):

1. Find den ønskede gennemstrømning langs bunden af diagrammet.
2. Følg den vertikale linje op til krydspunktet for den valgte væskeafgangstrykcurve (sort). Følg linjen til skalaen til venstre for at aflæse væskeafgangstrykket.

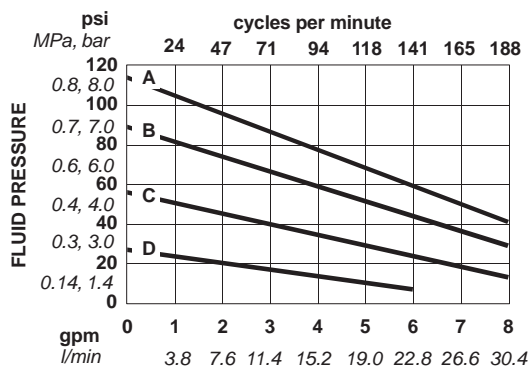
For at bestemme pumpens luftforbrug (l/min. eller scfm) ved en specifik væskegennemstrømning (l/min.) og lufttryk (MPa/bar/psi):

1. Find den ønskede gennemstrømning langs bunden af diagrammet.
2. Følg den vertikale linje op til, hvor den mødes med kurven for det valgte luftforbrug (stiplet linje). Lad fingeren glide mod venstre side af skemaet, og aflæs luftforbruget.

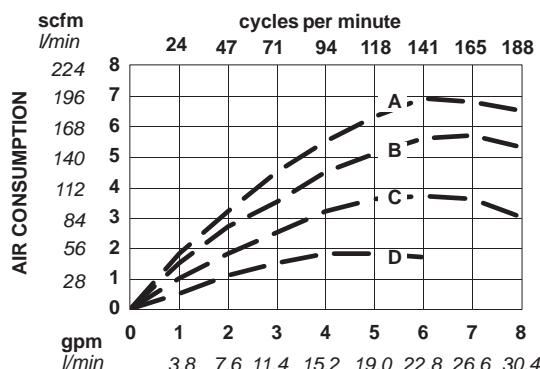
- A Ved lufttryk på 0,8 MPa (8 bar, 115 psi)
- B Ved lufttryk på 0,6 MPa (6 bar, 90 psi)
- C Ved lufttryk på 0,4 MPa (4 bar, 60 psi)
- D Ved lufttryk på 0,2 MPa (2 bar, 30 psi)

Testvæske: Nr. 10 vægtolie

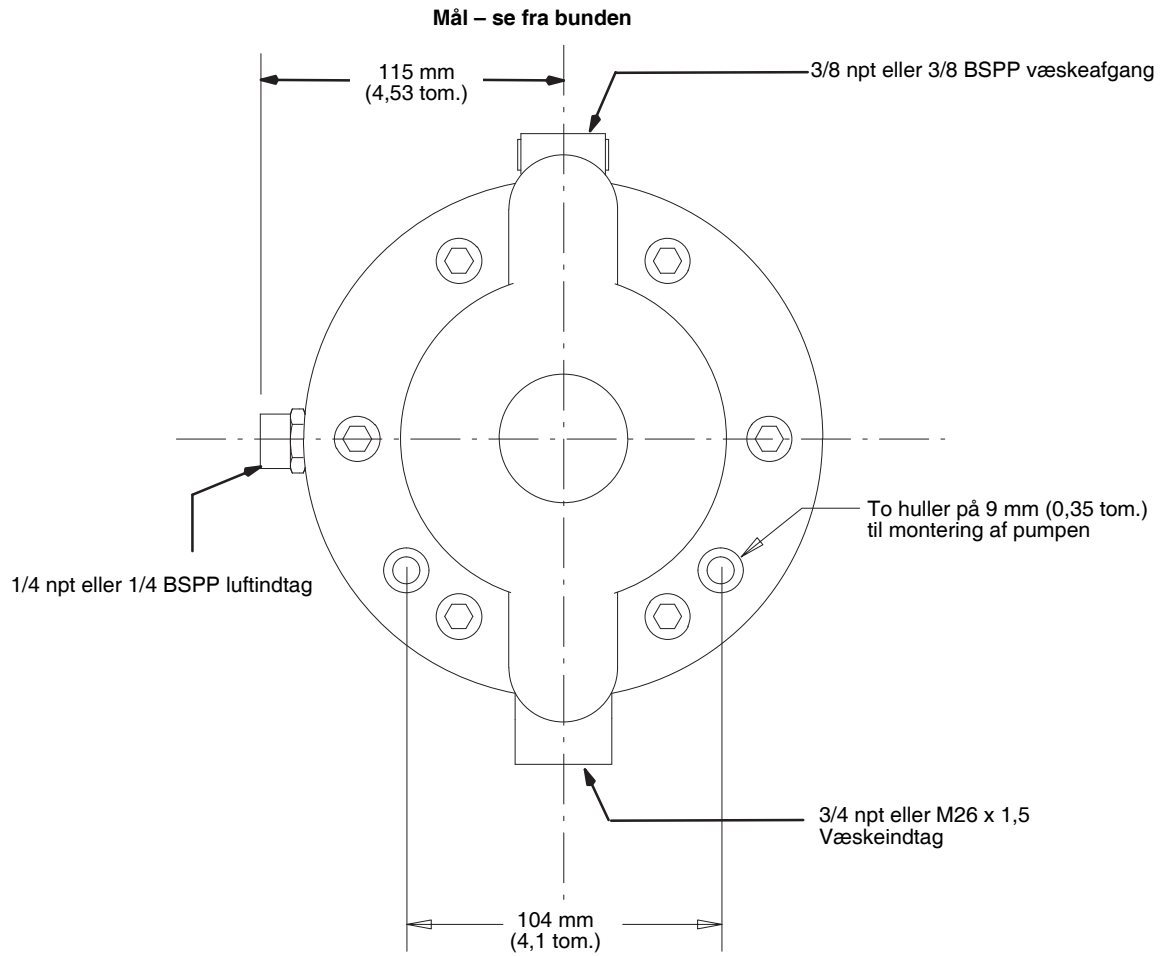
Væskeafgangstryk



Luftforbrug

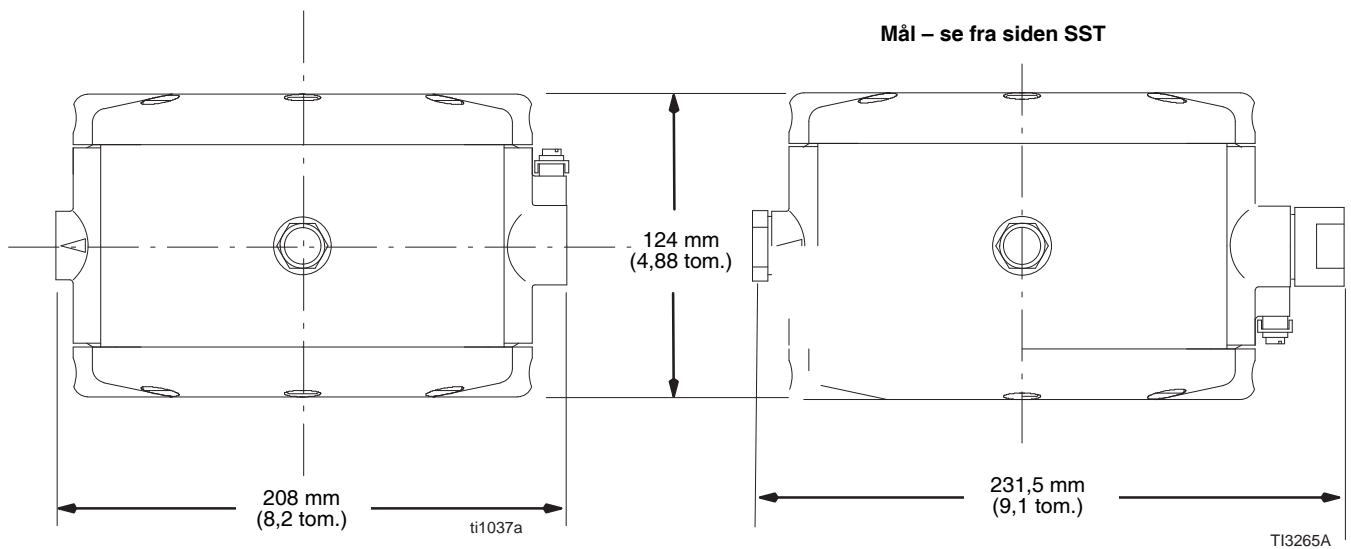


Mål



Mål – se fra siden AL

Mål – se fra siden SST



Gracos standardgaranti

Graco garanterer, at alt udstyr, som er fremstillet af Graco, og som bærer Gracos navn, ikke er behæftet med materiale- eller fabrikationsfejl på den dato, hvor det sælges til den oprindelige køber med anvendelse for øje. Med undtagelse af eventuelle særlige, udvidede eller begrænsede garantier, der måtte blive udstedt af Graco, påtager Graco sig i en periode på tolv måneder fra købsdatoen at reparere eller udskifte enhver del af udstyret, som Graco finder at være fejlbehæftet. Denne garanti gælder kun, når udstyret installeres, betjenes og vedligeholdes i henhold til de af Graco anbefalede, skriftlige anvisninger.

Denne garanti dækker ikke, og Graco påtager sig intet ansvar for, almindelig slitage eller eventuelle funktionsfejl, beskadigelse eller slitage, der skyldes ukorrekt installation, anvendelse til forkerte formål, slid, korrosion, utilstrækkelig eller forkert vedligeholdelse, forsømmelighed, uheld, ukorrekte teknisk indgreb eller udskiftning med komponentdele, der ikke er fremstillet af Graco. Graco påtager sig endvidere intet ansvar for funktionsfejl, beskadigelse eller slitage, der måtte skyldes, at det af Graco leverede udstyr ikke er foreneligt med konstruktioner, tilbehør, udstyr eller materialer, der ikke er leveret af Graco, eller som måtte skyldes ukorrekt konstruktion, fremstilling, installation, betjening eller vedligeholdelse af systemer, tilbehør, udstyr og materialer, der ikke er leveret af Graco.

Denne garanti er betinget af, at det udstyr, der hævdes at være fejlbehæftet, indsendes franko til en autoriseret Graco-forhandler til bekræftelse af den påståede fejl. Hvis den påståede fejl kan accepteres, foretager Graco reparation eller udskiftning af alle defekte dele uden beregning. Udstyret vil derefter blive sendt franko til den oprindelige køber. Såfremt en undersøgelse af udstyret ikke måtte afsløre nogen materiale- eller fabrikationsfejl, vil reparationen blive udført mod et rimeligt gebyr, der kan omfatte udgifter til dele, arbejdsløn og forsendelse.

DENNE GARANTI ER DEN ENESTE, DER ER GÆLDENDE, OG DEN TRÆDER I STEDET FOR ENHVER ANDEN GARANTI, DET VÆRE SIG UDTRYKKELIG ELLER UNDERFORSTÅET, HERUNDER, MEN IKKE BEGRÆNSET TIL, GARANTI OM SALGBARHED ELLER GARANTI OM EGNETHED TIL ET BESTEMT FORMÅL.

Gracos eneste forpligtelse og købers eneste afhjælpningsret i tilfælde af garantibrud skal være som ovenfor beskrevet. Køberen accepterer, at denne ikke har nogen anden afhjælpningsret (herunder, men ikke begrænset til, utilsigtet eller følgemæssig erstatning for driftstab, mistet omsætning, personskade eller tingsskade eller noget andet deraf afledt eller følgende tab). Ethvert søgsmål for garantibrud skal anlægges inden to (2) år fra købsdatoen.

GRACO GIVER INGEN GARANTI OG FRASIGER SIG ENHVER UNDERFORSTÅET GARANTI OM SALGBARHED OG EGNETHED TIL ET BESTEMT FORMÅL I FORBINDELSE MED TILBEHØR, UDSTYR, MATERIALER ELLER KOMPONENTER, DER SÆLGES AF, MEN IKKE ER FREMSTILLET AF, GRACO. Sådanne genstande, der sælges, men ikke er fremstillet af Graco (som f.eks. elektriske motorer, kontakter, slanger, etc.), er omfattet af de eventuelle garantier, som ydes af producenterne af disse. Graco vil i rimeligt omfang bistå køberen i forbindelse med krav, der rejses som følge af brud på sådanne garantiforpligtelser.

Graco påtager sig under ingen omstændigheder erstatningsansvar for indirekte, utilsigtede, særlige eller følgemæssige skader som følge af Gracos levering af udstyr i forbindelse hermed eller som følge af leverance, ydelse eller anvendelse af produkter eller andre varer, der sælges i forbindelse hermed, uanset om sådanne skader skyldes kontraktbrud, garantibrud, forsømmelighed fra Gracos side eller andre forhold.

Oplysninger om Graco

For at få de seneste nyheder om Gracos produkter bedes du besøge www.graco.com.

For patentoplysninger, se www.graco.com/patents.

FOR AT AFGIVE EN ORDRE: Kontakt din Graco-forhandler, eller ring for at få oplyst nærmeste forhandler.
Eller gratis på: 1-800-328-0211

Dette dokument – såvel tekst som illustrationer – afspejler de senest tilgængelige produktoplysninger på tidspunktet for offentliggørelsen heraf. Graco forbeholder sig ret til at foretage ændringer når som helst uden forudgående varsel.

Oversættelse af originale instruktioner. This manual contains Danish. MM 309303

Gracos hovedkvarter: Minneapolis

Internationale kontorer: Belgien, Kina, Japan, Korea

GRACO INC. AND SUBSIDIARIES • P.O. BOX 1441 • MINNEAPOLIS MN 55440-1441 • USA
Copyright 2001, Graco Inc. Alle Gracos produktionssteder er registreret iht. ISO 9001.

www.graco.com

Revision Y, juli 2024