

POLYPROPYLEN OCH PVDF:

Husky™ 1590 luftdrivna membranpumpar

3A3510ZAM

SV

1,5-tums luftdriven dubbelmembranpump för pumpning av vätskor.
Endast för yrkesmässigt bruk.

Ej godkänd enligt europeiska krav för explosiva miljöer.

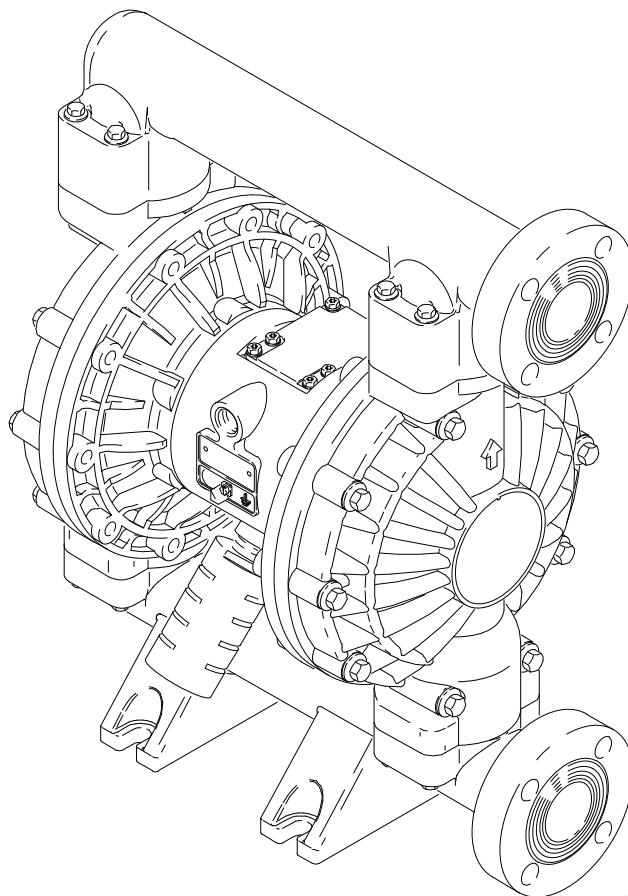
Lista över och beskrivningar av pumpmodeller finns på sidan 2.

*0,84 MPa (8,4 bar, 120 psi) maximalt vätskearbetstryck
Maximalt lufttryck 0,84 MPa (8,4 bar, 120 psi)*



Viktiga säkerhetsföreskrifter.

Läs alla varningar och anvisningar i denna handbok. Spara föreskrifterna.



04700B



Innehållsförteckning

Modeller	2	Pumpguide	25
Säkerhetsföreskrifter	3	Reservdelssatsguide.	26
Installation	5	Delar	27
Drift.	12	Åtdragningssekvens	31
Underhåll	13	Mått.	32
Felsökning	14	Tekniska data och prestandadiagram	34
Service		Graco standardgaranti	36
Reparation av luftventilen	16	Graco-information	36
Reparation av kulventil.	18		
Reparation av membran	19		
Demontering av lager och luftpackning	23		

Modeller

Modellnr.	Beskrivning
*DB2_____	Polypropylenpumpar
*DC2_____	Polypropylenpumpar, fjärrstyrda
*DB5_____	Pumpar av PVDF
*DC5_____	PVDF-pumpar, fjärrstyrda
*DT2_____	Pluspumpar av polypropylen
*DU2_____	Pluspumpar av polypropylen, fjärrstyrda
*DT5_____	Pluspumpar av PVDF
*DU5_____	Pluspumpar av PVDF, fjärrstyrda
24B758	Pluspump av PVDF med övergjutna membran
24B759	Pluspump av polypropylen med övergjutna membran
24B760	Polypropylenpump med övergjutna membran
24B761	Polypropylenpump med övergjutna membran och kulor i rostfritt stål
24B832	PVDF-pump med övergjutna membran

* Se Pumpguide på sidan 25 för att bestämma modellnumret för din pump.

OBSERVERA: Plusmodellerna har mittsektioner av rostfritt stål.

Symboler

Varningssymbol

VARNING

Symbolen uppmärksammar på risken för allvarliga eller t.o.m. dödliga personskador om anvisningarna inte följs.

Symbolen Försiktighet

FÖRSIKTIGHET

Symbolen uppmärksammar på risken för skador på eller t.o.m. att utrustningen förstörs om du inte följer anvisningarna.

VARNING



ANVISNINGAR

RISKER VID FELAKTIG ANVÄNDNING AV UTRUSTNINGEN

Felaktig användning av utrustningen kan göra att komponenter brister eller fungerar felaktigt och orsakar allvarliga kroppsskador.

- Utrustningen är endast avsedd för yrkesmässig användning.
- Läs alla handböcker, skyltar och etiketter innan utrustningen används.
- Använd utrustningen endast för det ändamål den är avsedd. Vänd dig till närmaste Graco-distributör om du är osäker.
- Denna utrustning ska inte modifieras eller byggas om.
- Kontrollera utrustningen dagligen. Byt ut eller reparera slitna eller skadade delar omedelbart.
- Överskrid inte maximala arbetstrycket för den komponent i systemet som har lägst märktryck. Denna utrustning har ett högsta arbetstryck på **0,84 MPa (8,4 bar, 120 psi) vid ett högsta inmatat luftryck på 0,84 MPa (8,4 bar, 120 psi)**.
- Använd vätskor och lösningsmedel som är kemiskt förenliga med utrustningens våta delar. Se avsnittet **Tekniska data** i alla utrustningshandböcker. Läs varningarna från vätske- och lösningsmedelstillverkaren.
- Dra inte i slangarna för att flytta maskinen.
- Lägg inte slangarna vid passager, skarpa kanter, rörliga delar eller heta ytor. Utsätt inte Graco-slangar för högre temperatur än 82°C (180°F) och lägre än -40°C (-40°F).
- Lyft aldrig tryckbelastad utrustning.
- Bär hörselskydd vid sprutning med denna utrustning.
- Följ svenska regler beträffande brand- och elsäkerhet och allmänt arbetarskydd.

! VARNING



RISKER MED GIFTIGA VÄTSKOR

Farliga vätskor eller giftiga ångor kan vålla allvarliga skador eller dödsfall vid stänk i ögonen eller på huden, inandning eller sväljning.

- Ta reda på de specifika riskerna som finns med den vätska du använder.
- Förvara farliga vätskor i godkända behållare. Deponera farliga vätskor enligt svenska föreskrifter.
- Bär alltid skyddsglasögon, skyddskläder och andningskydd enligt rekommendationer från tillverkaren av vätska och lösningsmedel.
- Led bort och gör dig av med utloppsluft på ett säkert sätt, bort från människor, djur och utrymmen där livsmedel hanteras. Om membranet går sönder sprutas vätskan ut tillsammans med luften. Se **Bortledning av utloppsluft** på sidan 11.



BRAND- OCH EXPLOSIONSRISK

Felaktig jordning, dålig ventilation, öppen eld och gnistor innebär risker och kan resultera i brand eller explosion och allvarliga kroppsskador.



- Jorda utrustningen. Läs avsnittet **Jordning** på sidan 6.
- Använd **aldrig** en PVDF®-pump för pumpning av icke-ledande vätskor som enligt svenska föreskrifter är brandfarliga. I avsnittet **Jordning** på sidan 6 finns ytterligare information. Din vätskeleverantör kan ge dig information om ledningsförmågan eller motståndet i vätskan du använder.
- **Stanna pumpen omedelbart** om det uppträder gnistor av statisk elektricitet eller får elektriska stötar när du använder utrustningen. Använd inte utrustningen förrän du lokaliserat och rättat till felet.
- Se till att tillräcklig ventilation hindrar att eldfarliga ångor koncentreras från vätskan eller lösningsmedlet du sprutar, fördelar eller pumpar.
- Led bort avloppsluften på ett säkert sätt, bort från gnistkällor. Om membranet går sönder sprutas vätskan ut tillsammans med luften. Se **Bortledning av utloppsluft** på sidan 11.
- Håll arbetsområdet fritt från skräp, inräknat lösningsmedel, trasor och bensin.
- Koppla ur elektrisk utrustning inom arbetsområdet.
- Släck öppen eld och sparlågor inom arbetsområdet.
- Rök inte inom arbetsområdet.
- Tänd och släck inte lampor inom arbetsområdet under arbetet eller om där finns ångor.
- Kör inte bensinmotorer inom arbetsområdet.

Installation

Allmän information

- Typinstallationerna i Fig. 2 är enbart hjälpmedel för val och installation av systemkomponenter. Din Graco-återförsäljare eller Gracos tekniska avdelning (se baksidan), kan hjälpa dig att planera ett system som uppfyller dina behov.
- Använd alltid Gracos originalreservdelar och originaltillbehör. Se till att samtliga tillbehör är korrekt dimensionerade med märktryck som uppfyller systemkraven.
- Referensnummer och -bokstäver inom parentes refererar till markeringar i figurerna och till reservdelslistorna på sidorna 29 och 30.
- Färgvariationer mellan plastkomponenterna på denna pump är normalt. Färgvariationerna påverkar inte pumpens prestanda.

Dra åt skruvar före första start

Kontrollera och dra åt alla utvändiga skruvar och muttrar innan pumpen tas i bruk första gången. Se **Åtdragningssekvens**, sidan 31. Efterdra skruvarna och muttrarna igen efter första dagens drift. I allmänhet ska skruvar och muttrar dras åt varannan månad, även om pumpdriften varierar.

VARNING



RISKER MED GIFTIGA VÄTSKOR

Farliga vätskor eller giftiga ångor kan vålla allvarliga skador eller dödsfall vid stänk i ögonen eller på huden, inandning eller sväljning.

1. Läs **RISKER MED GIFTIGA VÄTSKOR** på sidan 4.
2. Använd vätskor och lösningsmedel som är kemiskt förenliga med utrustningens våta delar. Se avsnittet **Tekniska data** i alla utrustningshandböcker. Läs varningarna från vätske- och lösningsmedelstillverkaren.

Installation

Jordning

! VARNING



BRAND- OCH EXPLOSIONSRISK

Denna pump måste jordas. Jorda systemet enligt nedan innan pumpen startas. Se också **BRAND- OCH EXPLOSIONSRISK** på sidan 4.



Polypropylen och PVDF är **inte** elektriskt ledande. Kopplas en jordledning till jordskruven jordas endast tryckluftsmotorn. Jorda **alltid** vätskesystemet vid pumpning av elektriskt ledande, brandfarliga vätskor genom att se till att vätskeledningen är elektriskt kopplad till en god jordpunkt. Se Fig. 1.

Använd **aldrig** en polypropylen- eller PVDF-pump för pumpning av icke-ledande vätskor som enligt svenska föreskrifter är brandfarliga.

I amerikansk norm (NFPA 77, statisk elektricitet) rekommenderas en ledningsförmåga högre än 50 x 10⁻¹² Siemens/meter (Mohm/meter) över hela drifttemperaturområdet för att minska brandrisken. Din vätskeleverantör kan ge dig information om ledningsförmågan eller motståndet i vätskan du använder. Det elektriska motståndet måste vara mindre än 2 x 10¹² ohm-cm.

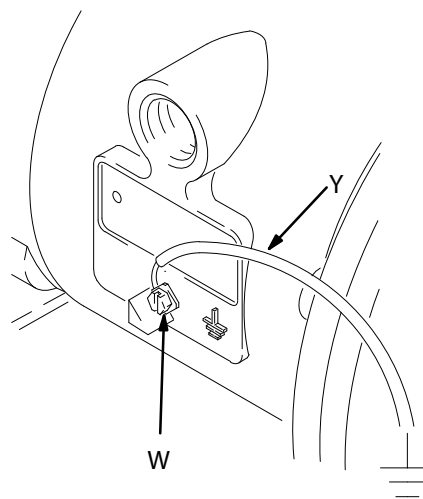
Jorda pumpen och all annan utrustning som används eller finns i pumputrymmet så minskar risken för gnistor från statisk elektricitet. Kontrollera lokala elektriska föreskrifter för detaljerade anvisningar för din plats och typ av utrustning.

Jorda hela utrustningen.

- **Pump:** Anslut en jordkabel och klämma enligt Fig. 1. Lossa jordskruven (W). Trä in ena änden av en minst 1,5 mm² jordledning (Y) bakom jordskruven och dra åt skruven ordentligt. Anslut klämman på jordledningen till en jordpunkt. Beställ artikelnr. 237569, jordkabel med klämma.

OBSERVERA: Jorda **alltid** hela vätskesystemet vid pumpning av ledande brandfarliga vätskor med en polypropylen- eller PVDF-pump. Se **VARNING** på sidan 6.

- **Luft- och vätskeslangar:** Använd endast elektriskt ledande slangar.
- **Tryckluftskompressor:** Följ tillverkarens rekommendationer.
- **Alla vätskekärl använda vid spolning:** Följ lokala regler. Använd endast elektriskt ledande metallkärl. Placera inte kärlet på icke ledande underlag såsom papper eller kartong, vilket bryter jordkretsen.
- **Vätskematningsbehållare:** Följ lokala regler.



02646B

Fig. 1

Installation

Tryckluft

! VARNING

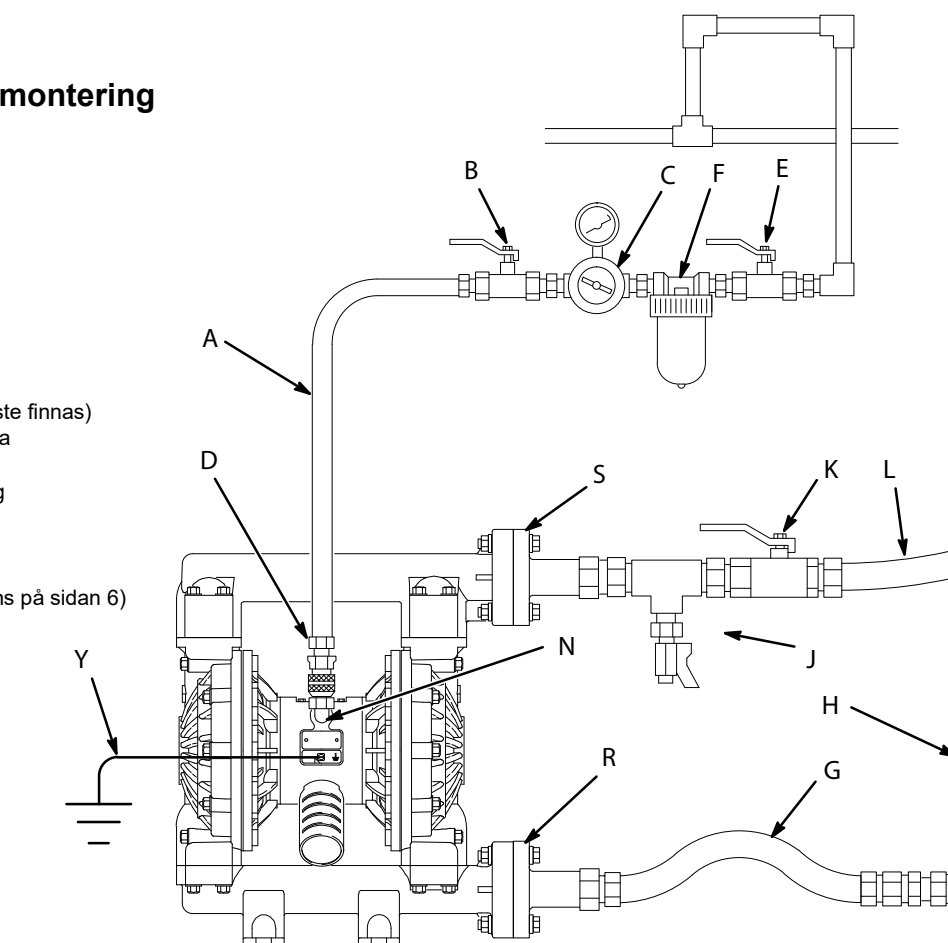
En avluftande huvudluftkran (B) måste finnas i systemet så att luft som stängs in mellan kranen och pumpen släpps ut. Instängd luft kan få pumpen att slå slag oväntat, vilket kan orsaka allvarliga kroppsskador, inräknat stänk i ögon och på hud, skador av rörliga delar eller förorening med farliga vätskor. Se Fig. 2.

1. Montera trycklufttillbehören enligt Fig. 2. Montera dem på väggen eller med fästen. Se till att tryckluftledningen till tillbehören är elektriskt ledande.
 - a. Installera en tryckluftregulator (C) och manometer för reglering av vätskestrycket. Vätskans utloppstryck kommer att vara det samma som tryckluftregulatorns inställning.
 - b. Placera en avluftande huvudluftkran (B) nära pumpen och använd den för att släppa ut instängd luft. Se **VARNING** till vänster. Montera den andra huvudluftkranen (E) före alla övriga trycklufttillbehör och använd den för att koppla bort dem vid rengöring och reparation.
 - c. Luftfiltret (F) avlägsnar skadlig smuts och fukt ur tryckluften.
2. Montera en elektriskt ledande, böjlig slang (A) mellan tillbehören och pumpluftintagets 1/2 npt(f)-anslutning (N). Se Fig. 2. Använd slang med minst 13 mm innerdiameter (1/2 tum).
3. Skruva på en snabbkoppling (D) på änden av tryckluftslangen (A), se till att kopplingen har tillräckligt stor dimension så att inte luftflödet begränsas och påverkar pumpprestanda. Skruva in mottagarkopplingen ordentligt i pumpinloppet. Anslut inte kopplingen (D) på kopplingen förrän du ska använda pumpen.

Typexempel på golvmontering

BETECKNING FÖR Fig. 2

- A Elektriskt ledande luftslang
- B Avluftande huvudluftkran (krävs för pumpen)
- C Luftregulator
- D Snabbkoppling för tryckluft
- E Huvudluftkran (för tillbehör)
- F Tryckluftfilter
- G Vätskesugledning
- H Vätskematning
- J Vätskedräneringskran (måste finnas)
- K Avstängningskran för vätska
- L Vätskeslang
- N 1/2 npt(f) tryckluftanslutning
- R 1-1/2" fläns, vätskeintag
- S 1-1/2" fläns, vätskeutlopp
- Y Jordkabel (måste finnas, installationsanvisningar finns på sidan 6)



04701B

Fig. 2

Installation

Installation av fjärrstyrningsluftledningar

1. Se sprängskisserna. Anslut luftledningen till pumpen som i föregående steg.
2. Anslut ett rör med 1/4" utvändigt diameter till påskjutskopplingarna (14) på pumpens luftmotor.

OBSERVERA: Tryckkopplingarna kan bytas ut mot anslutningar av andra storlekar eller typer. De nya anslutningarna ska ha 1/8 tum NPT-gångor.

3. Anslut övriga rörändar till den externa luftsignalen, t ex Gracos styrenheter Cycleflo (art.nr 195264) eller Cycleflo II (art.nr 195265).

OBSERVERA: Luftrycket vid kopplingarna måste vara minst 30 % av luftrycket till pumpens luftmotor för att pumpen ska fungera.

Fästen

FÖRSIKTIGHET

Avloppsluften från pumpen kan innehålla föroreningar. Släpp ut luften där vätskan inte kan nås av eventuella föroreningar. Se **Bortledning av utloppsluft** på sidan 11.

1. Se till att fundamentet tål vikten av pump, slangar och tillbehör samt belastningen som uppstår under drift.
2. Montera alltid pumpen direkt på fästena.
3. Montera pumpen så att luftventilkåpan (2), luftintag samt vätskeintag och vätskeutlopp är lätt åtkomliga så underlättas drift och service.
4. Gummifötter, sats 236452, finns att beställa för att minska buller och vibration under drift.

VARNING

Längre exponering av UV-strålning bryter ner komponenter av naturlig polypropylen i pumparna. Utsätt inte pumpen och plastkomponenter för direkt solljus under längre tid så förhindras skador på utrustningen.

Vätskesugledning

1. Använd en flexibel vätskeslang.
2. Pumpens vätskeinlopp (R) är en 1-1/2 npt(f) koppling med förhöjd fläns. Läs avsnittet **Flänsanslutningar** på sidan 9.
3. Om inmatningstrycket till pumpen är högre än 25% av utloppstrycket, så stänger inte kulventilerna tillräckligt snabbt, vilket resulterar i att pumpen fungerar ineffektivt.
4. Vid vätskeinmatningstryck högre än 15 psi (0.1 MPa, 1 bar), förkortas membranets livslängd.
5. I avsnittet **Tekniska data** på sidan 34 finns information om maximal sughöjd (våt och torr).

Vätskeutlopp

VARNING

En dräneringskran för vätska (J) krävs i ditt system för avlastning av trycket i slangen om den sätts igen. Dräneringskranen minskar risken för allvarliga kroppsskador, inräknat stänk i ögon eller på hud eller förorening med farliga vätskor vid avlastning av trycket. Montera ventilen nära pumpens vätskeutlopp. Se Fig. 2.

1. Använd en flexibel vätskeslang.
2. Pumpens vätskeutlopp (S) är en 1-1/2 npt(f) koppling med förhöjd fläns. Läs avsnittet **Flänsanslutningar** på sidan 9.
3. Montera en dräneringskran (J) nära vätskeutloppet. Se **VARNING** ovan.
4. Installera en avstängningskran (K) på vätskeutloppsledningen.

Installation

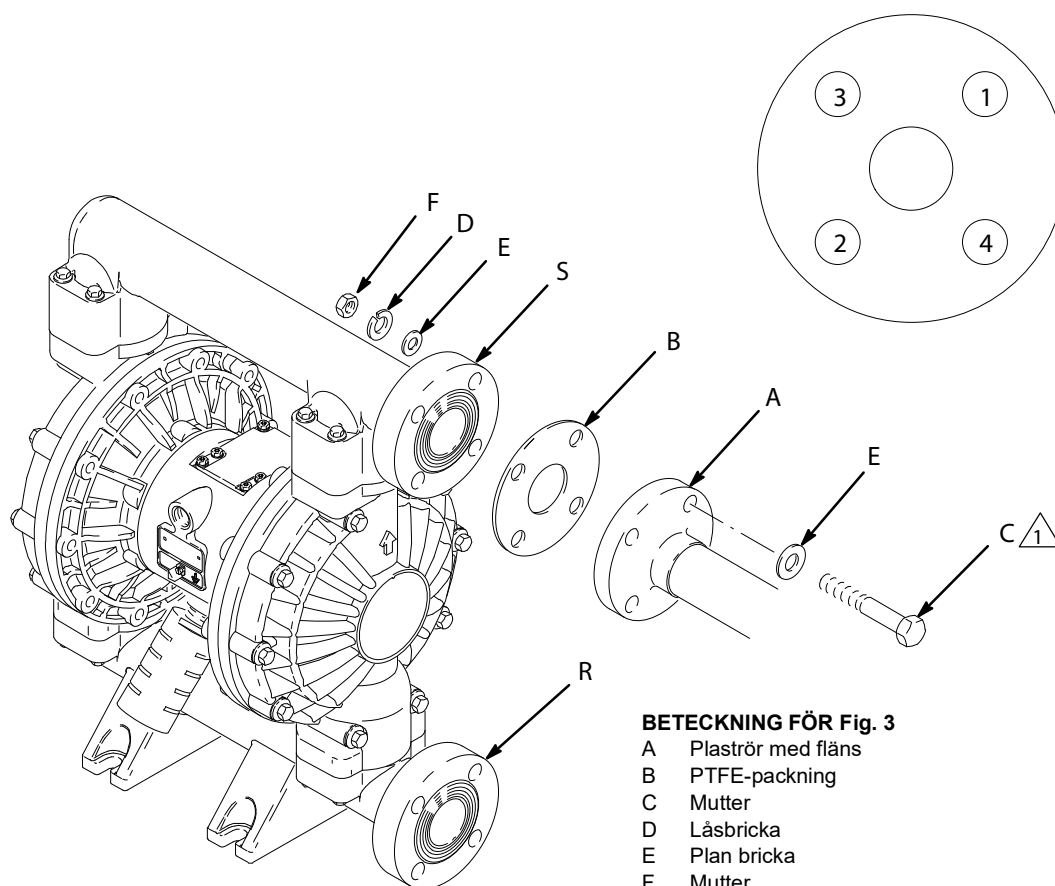
Flänsanslutningar

Vätskeintaget och vätskeutloppet är 1-1/2 tum standardrör i 150 lb-klassen med förhöjda flänsar. Anslut ett 1-1/2 tum plaströr med fläns till pumpen. Du behöver:

- Momentnyckel
- Skiftnyckel
- En 3 mm tjock PTFEpackning med 127 mm diameter, som har fyra hål med 16 mm diameter i en cirkel med 98,5 mm diameter och ett mitthål med 44,5 mm diameter
- Fyra 1/2" x 3" bultar
- Fyra 1/2" fjäderlåsbrickor

- Åtta 1/2" planbrickor
 - Fyra 1/2" muttrar
1. Sätt på en planbricka (E) på varje bult (C). Se Fig. 3.
 2. Rikta in hålen i packningen (B) och rörflänsen (A) mot hålen i utloppsflänsen (S) på pumpen.
 3. Smörj gängorna på de fyra bultarna. Stick in bultarna i hålen och sätt på brickor (E), låsbrickor (D) och muttrar (F).
 4. Håll fast muttrarna med en nyckel. Se åtdragningsordningen i Fig. 3 och dra åt bultarna till moment på 14 till 20 N•m (10 till 15 ft-lb). **Dra inte åt för hårt.**
 5. Gör samma sak för pumpens inloppsfläns (R).

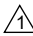
ÅTDRAGNINGSDRNING



04405

BETECKNING FÖR Fig. 3

- A Plaströr med fläns
- B PTFE-packning
- C Mutter
- D Låsbricka
- E Plan bricka
- F Mutter
- R 1-1/2" fläns, vätskeinlopp
- S 1-1/2" fläns, vätskeutlopp

 Smörj in gängorna. Dra åt till ett moment på 14-20 Nm (10 till 15 ft-lb). Dra inte åt för hårt.

04703B

Fig. 3

Installation

Ändring av riktning på vätskeintag och utlopp

Pumpen levereras med vätskeintaget (R) och utloppet (S) riktade åt samma håll. Se Fig. 4. Gör enligt följande om riktningen ska ändras för intag och/eller utlopp:

1. Skruva bort skruvarna (106 eller 112) och underläggsbrickor (113) som håller fast intaget (102) och/eller utloppsroret (103) på locken (101).
2. Vänd fördelningsroret och montera tillbaka. Sätt i skruvarna och dra åt till moment 9 – 10 N•m (80 till 90 in-lb). Se **Åtdragningssekvens**, sidan 31.

BETECKNING

N	1/2 npt(f) tryckluftanslutning	101	Vätskelock
P	Ljuddämpare, anslutningen för luftutsläppet är 3/4 npt(f)	102	Fördelningsrör för vätskeintag
R	1–1/2", fläns, vätskeintag	103	Fördelningsrör för vätskeutlopp
S	1–1/2", fläns vätskeutlopp	106	Skruvar till fördelningsrör för vätskeutlopp (övre)
		112	Skruvar till fördelningsrör för vätskeutlopp (nedre)

⚠ Dra åt till moment 9 till 10 N•m (80 till 90 in-lb).
Se **Åtdragningssekvens**, sidan 31.

⚠ Finns ej på vissa modeller.

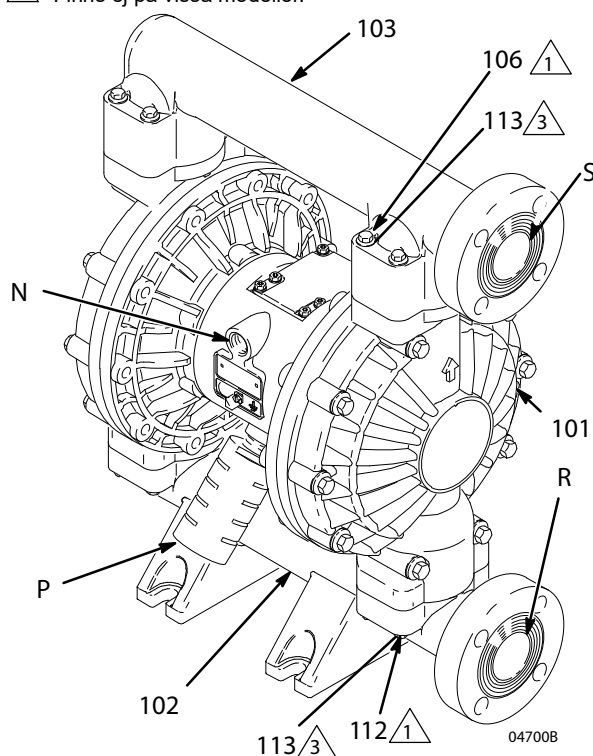


Fig. 4

Tryckavlastningsventil

⚠ FÖRSIKTIGHET

En del system kan behöva en säkerhetsventil på pumputloppet för att förhindra övertryck som kan spränga pump eller slang. Se Fig. 5.

Termisk expansion av vätskan kan orsaka övertryck i utloppsledningen. Detta kan uppträda vid användning av långa slangar som utsätts för solljus eller värme eller när vätska pumpas från ett kallt till ett varmt utrymme, (t ex från en nedgrävd tank).

Övertryck kan också uppträda om Huskypumpen används för att mata vätska till en kolvpump och intagsventilen på kolvpumpen inte stänger, vilket gör att vätska trycks tillbaka i utloppsledningen.

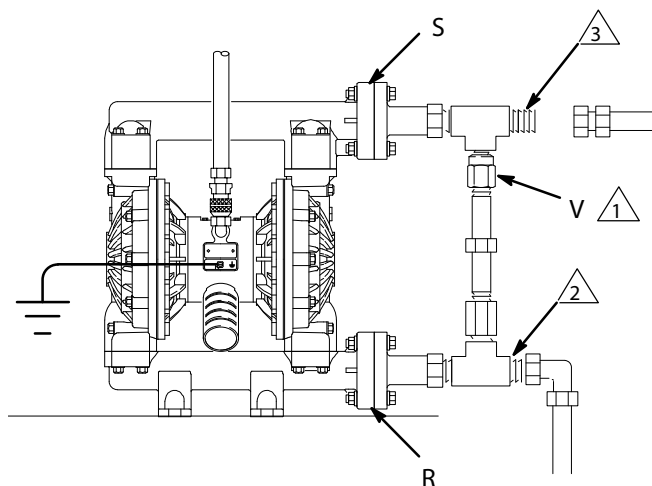
BETECKNING

R	1–1/2" fläns, vätskeintag
S	1–1/2" fläns, vätskeutlopp
V	Tryckavlastningsventil artikelnr. 112119, (rostfritt stål)

⚠ Installera ventilen mellan vätskeintaget och vätskeutloppet.

⚠ Anslut vätskematningen här.

⚠ Anslut vätskeutloppsledningen här.



04702B

Fig. 5

Montering

Bortledning av utloppsluft

! VARNING



BRAND- OCH EXPLOSIONSRISK
Läs avsnitten **RISKER MED GIFTIGA VÄTSKOR** och **BRAND- OCH EXPLOSIONSRISK** på sidan 4, innan du använder pumpen.

Se till att systemet är tillräckligt ventilerat för din tillämpning. Du måste släppa ut utloppsluften på en säker plats, avskilt från människor, djur, utrymmen där livsmedel hanteras och alla typer av gnistkällor vid pumpning av eldfarliga eller giftiga vätskor.

Membranbrott gör att pumpad vätska blåses ut tillsammans med luften. Placera en lämplig behållare vid luftutsläppet för att fånga upp vätskan. Se Fig. 6.

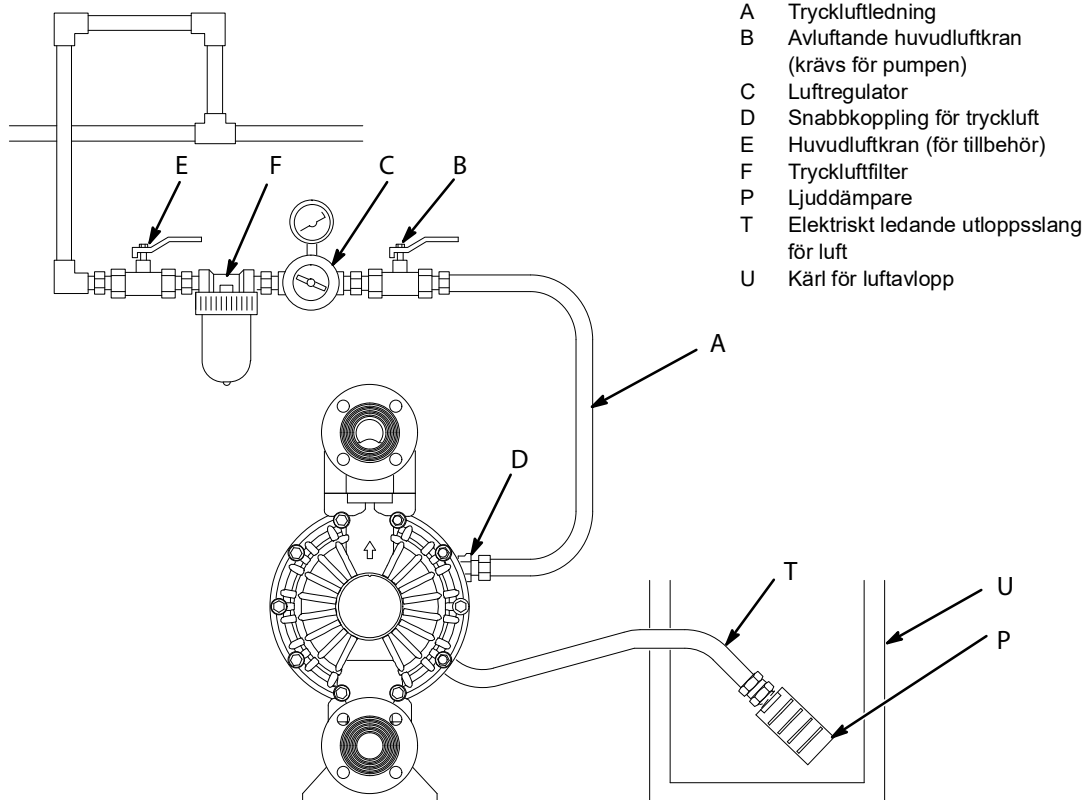
Luftutloppet har en 3/4 npt(f)-anslutning. Förminska inte utloppet. För litet utlopp kan göra att pumpen inte fungerar på rätt sätt.

Linda på PTFEgångtejp eller gängsmörjning på gängorna på ljudämparen innan du monterar ljudämparen (P) om den monteras direkt i utloppsporten

Flyttning av utloppet:

1. Ta bort ljudämparen (P) från luftutloppet på pumpen.
2. Anslut en elektriskt ledande luftslang (T) och montera ljudämparen (P) på andra änden på slangen. Minimidimension för utloppsslangen är 19 mm inv. dia. Använd större diameter om slangen är längre än 4,8 m. Undvik skarpa krökar och kinkar på slangen. Se Fig. 6.
3. Ställ en behållare (U) vid änden av luftutloppet för att fånga upp vätska om membranet skulle brista.

Bortledning av avloppsluft



04704

Fig. 6

Drift

Tryckavlastningsprocedur

VARNING

RISKER MED TRYCKSAT UTRUSTNING

Utrustningen är trycksatt tills trycket avlastas manuellt. För att minska risken för allvarliga skador av vätska under högt tryck, oväntade strålar från pistolen och vätskestänk, ska du alltid följa anvisningarna varje gång du:

- Uppmanas att avlasta trycket,
- Avslutar pumpningen,
- Inspekterar, rengör eller gör service på någon del av systemet,
- Monterar eller rengör vätskemunstycken.

1. Stäng av luften till pumpen.
2. Öppna fördelningsventilen, i förekommande fall.
3. Öppna vätskedraineringskranen så att trycket avlastas och fånga upp spillet i ett kärl.

Spola ren pumpen innan den tas i drift första gången

Pumpen provades med vatten. Spola genom pumpen ordentligt med lämpligt lösningsmedel innan den tas i drift om vattnet kan förorena vätskan du ska pumpa. Följ stegen i **Start och inställning av pumpen**.

Start och inställning av pumpen

VARNING



RISKER MED GIFTIGA VÄTSKOR

Farliga vätskor eller giftiga ångor kan vålla allvarliga skador eller dödsfall vid stänk i ögonen eller på huden, inandning eller sväljning. Lyft inte en trycksatt pump. Om den tappas kan vätskedelen brista. Följ alltid **Tryckavlastningsprocedur** ovan före pumpen lyfts.

1. Se till att pumpen är ordentligt jordad. Läs avsnittet **Jordning** på sidan 6.
2. Inspektera alla anslutningar och se efter att de är täta. Använd lämplig flytande gängtätning på alla hangängor. Dra åt vätskeintag- och utloppsanslutningarna ordentligt.
3. Sänk ner sugröret, (om sådant används), i vätskan som ska pumpas.

OBSERVERA: Om inmatningstrycket till pumpen är högre än 25% av utloppstrycket, så stänger inte kulventilerna tillräckligt snabbt, vilket resulterar i att pumpen fungerar ineffektivt.

4. Placera änden på vätskeslangen (L) i lämpligt kärl.
5. Stäng dräneringskranen (J). Se Fig. 2.
6. Öppna alla avluftande huvudkranar, (B, E), med luftregulatorn (C) för pumpen stängd.
7. Håll sprutmunstycket öppet, om vätskeslangen är försett med ett sådant, under följande steg.
8. Öppna luftregulatorn (C) sakta tills pumpen börjar slå. Låt pumpen slå sakta tills all luft tryckts ut ur ledningarna och pumpen luftats.

Vid renspolning ska pumpen köras tillräckligt länge så att pump och slangar spolas ordentligt rena. Stäng luftregulatorn. Dra upp sugröret ur lösningsmedlet och sätt ner det i vätskan som ska pumpas.

Drift

Drift av fjärrstyrda pumpar

1. Följ efterföljande steg 1 till 7 i **Start och inställning av pumpen**.
2. Öppna tryckluftregulatorn (C).

VARNING

Pumpen kan slå en gång innan den externa signalen slås till. Det finns skaderisk. Vänta tills pumpen slutar slå innan du fortsätter.

3. Pumpen arbetar när tryckluft påförs och avlastas på påskjutskopplingar (14).

OBSERVERA: Om pumpen inte arbetar och man lämnar lufttrycket på motorn under längre tid, kan membranets livslängd förkortas. Används en automatisk trevägs magnetventil för automatisk tryckavlastning av luftmotorn när mätningsscykeln avslutats förhindras detta.

Avstängning

VARNING

Följ alltid **Tryckavlastningsprocedur** till vänster varje gång du uppmanas att avlasta trycket så minskas risken för allvarliga skador.

Avlasta trycket vid slutet av arbetsskiftet.

Underhåll

Smörjning

Luftventilen är konstruerad för att användas utan smörjning. Ta bort slangen från pumpluftintaget och droppa i två droppar maskinolja i luftintaget var 500:e drifttimma eller en gång per månad om du ändå vill smörja.

FÖRSIKTIGHET

Smörj inte pumpen för mycket. Oljan blåses ut genom ljuddämparen och kan förorena din vätska eller annan utrustning. För mycket olja kan också göra att din pump inte fungerar på rätt sätt.

Renspolning och förvaring

VARNING

Följ alltid **Tryckavlastningsprocedur** på sidan 12 varje gång du uppmanas att avlasta trycket så minskas risken för allvarliga skador.

Renspola pumpen ofta för att förhindra att vätskan du pumpar torkar eller fryser i pumpen och skadar den. Spola med en vätska som är kompatibel med den vätska du pumpar och med de delar i ditt system som kommer i kontakt med vätskan. Kontrollera rekommenderade spolvätskor och spolfrekvens med din vätsketillverkare eller leverantör.

Spola alltid ren och avlasta trycket innan pumpen förvaras en längre tid.

Åtdragning av gängade anslutningar

Inspektera alla slangar och se efter om de är slitna eller skadade och byt ut om nödvändigt före drift. Kontrollera att alla gängade anslutningar är åtdragna och inte läcker. Kontrollera bultar och skruvar. Dra åt om så behövs. I allmänhet ska skruvar och muttrar dras åt varannan månad, även om pumpdriften varierar. Se **Åtdragningssekvens**, sidan 31.

Schema för förebyggande skötsel

Upprätta ett schema för förebyggande underhåll, utgående från hur pumpen körs. Detta är särskilt viktigt för att förhindra utsläpp eller läckage på grund av att membranet går sönder.

Felsökning

VARNING

Följ alltid **Tryckavlastningsprocedur** på sidan 12 varje gång du uppmanas att avlasta trycket så minskas risken för allvarliga skador.

1. Avlasta trycket innan du kontrollerar eller utför service på någon systemkomponent.
2. Kontrollera alla eventuella problem och orsaker innan du monterar isär pumpen.

PROBLEM	ORSAK	LÖSNING
Pumpen slår efter att den stannat eller kan inte behålla trycket vid stopp.	Slitna kulor (301) i kulventilerna, slitna säten (201) eller o-ringar (202).	Byt ut. Se sidan 18.
Pumpen slår inte eller slår ett slag och stannar.	Luftventilen har fastnat eller är smutsig.	Demontera och rengör luftventilen. Se sidorna 16 och 17. Använd filtrerad luft.
	Kula (301) i kulventil mycket sliten och fastkilad i sätet (201) eller grenröret (102 eller 103).	Byt ut kula och säte. Se sidan 18.
	Kulan (301) har kilats fast i sätet (201) på grund av övertryck.	Montera en tryckavlastningsventil (se sidan 10).
	Sprutpistolen igensatt.	Avlasta trycket och gör ren pistolen.
Pumpen går ojämnt.	Igensatt sugledning.	Undersök, rensa.
	Kulorna (301) kärvar eller läcker.	Rengör eller byt ut. Se sidan 18.
	Membranet sprucket.	Byt ut. Se sidorna 19 till 22.
	Igensatt luftutlopp.	Avlägsna hindret.
Luftbubblor i vätskan.	Sugröret har lossnat.	Dra åt.
	Membranet sprucket.	Byt ut. Se sidorna 19 till 22.
	Lossnat inloppsgrenrör (102), skadad tätning mellan grenrör och säte (201), skadade o-ringar (202).	Dra åt fördelningsrörsbultarna (112) eller byt ut säten (201) eller o-ringar (202). Se sidan 18.
	Lossnad bricka på membranets vätskesida (105).	Dra åt eller byt ut. Se sidorna 19 till 22.

Felsökning

PROBLEM	ORSAK	LÖSNING
Vätska i utloppsluften.	Membranet sprucket.	Byt ut. Se sidorna 19 till 22.
	Lossnad bricka på membranets vätskesida (105).	Dra åt eller byt ut. Se sidorna 19 till 22.
Stort luftutlopp när tryckregulatorn stoppat pumpen.	Slitet luftventilblock (7†■), o-ring (6†■), platta (8■), styrblock (18), packboxar (10) eller styrstiftets o-ringar (17).	Inspektera, byt ut. Se sidorna 16 och 17.
	Slitna axeltätningar (402).	Byt ut. Se sidorna 19 till 22.
Pumpen läcker luft.	Luftventilkåpan (2) eller luftventilskruvarna (3) har lossnat.	Dra åt skruvarna. Se sidan 17.
	Luftventilpackningen (4†■) eller luftlockspackningen (22) skadad.	Inspektera, byt ut. Se sidorna 16 och 17 och 23 och 24.
	Luftlockskruvarna (25) har lossnat.	Dra åt skruvarna. Se sidorna 23 och 24.
Pumpen läcker vätska utvändigt vid kulventilerna.	Lossnade grenrör (102, 103), skadad tätning mellan grenrör och säte (201), skadade o-ringar (202).	Dra åt fördelningsrörbultarna (106 eller 112) eller byt ut sätena (201) eller o-ringar 202). Se sidan 18.

Service

Reparation av luftventilen

Nödvändiga verktyg

- Momentnyckel
- Torx-mejsel (T20) eller 7 mm hylsnyckel
- Spetstång
- O-ringkrok
- Litiumbaserat fett, del nr. 111920 (Lubriplate 630AA eller motsvarande)

OBSERVERA: Reservdelssatserna 236273 (modeller med aluminiummittsektion) och 255061 (modeller med mittsektion av rostfritt stål) finns att beställa. Se sidan 29. Delar som ingår i satsen är märkta med en symbol, t.ex. (4†). Använd alla delarna i satsen så fås bästa resultat.

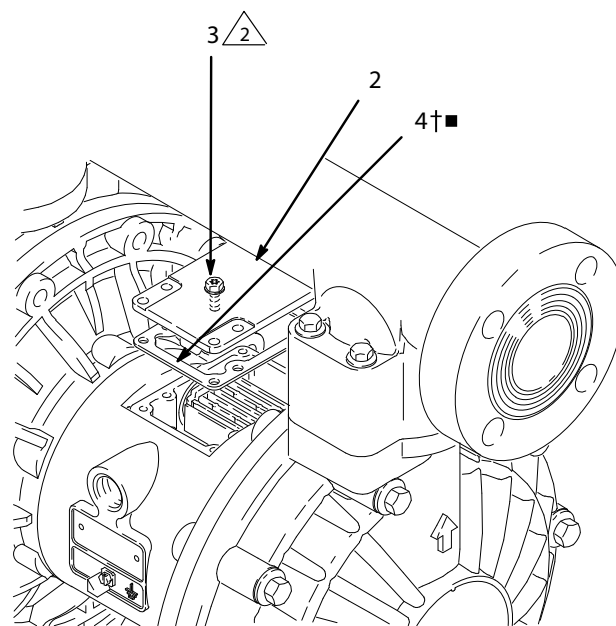
Demontering

⚠ VARNING

Följ alltid **Tryckavlastningsprocedur** på sidan 12 varje gång du uppmanas att avlasta trycket så minskas risken för allvarliga skador.

1. Avlasta trycket.

2. Skruva med en Torx-mejsel (T20) eller en 7 mm hylsnyckel bort de sex skruvarna (3), luftventilkåpan (2) och packningen (4†). Se Fig. 7.
3. För ventilsliden (5†) till mittläget och dra ut den ur urtaget. Ta bort ventilblocket (7†) och o-ring (6†) från sliden. Dra med en spetstång styrblocket (18) rakt uppåt och ut ur urtaget. Se Fig. 8.
4. Dra ur de två manöverkolvarna (11) ur lagren (12). Ta bort packboxarna (10†) från kolvarna. Dra ur de två styristiften (16) ur lagren (15). Ta bort o-ringarna (17) från styristiften. Se Fig. 9.
5. Inspektera ventilplattan (8) där den sitter. Skruva bort de tre skruvarna (3) med en torx T20-skruvmejsel eller en 7 mm hylsnyckel, om ventilplattan är skadad. Ta bort ventilplattan (8) och, gäller endast aluminiummodeller, ta bort tätningen (9†). Se Fig. 10.
6. Inspektera lagren (12, 15) där de sitter. Se Fig. 9. Lagren är koniska och måste tas bort från utsidan om de är skadade. Detta kräver att vätskesektionen tas isär. Se sidan 23.
7. Rengör alla delar och se efter om de är slitna eller skadade. Byt ut vid behov. Montera samman enligt beskrivningen på sidan 17.

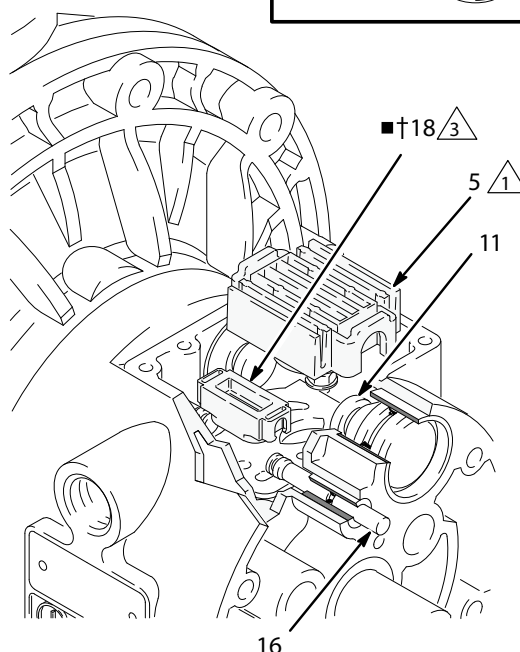
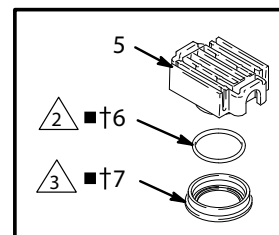


⚠ Dra åt till moment 5,6-6,8 Nm (50-60 in-lb)

04705B

Fig. 7

- ⚠ Se detaljskissen till höger.
- ⚠ Fetta in.
- ⚠ Fetta in undersidan.

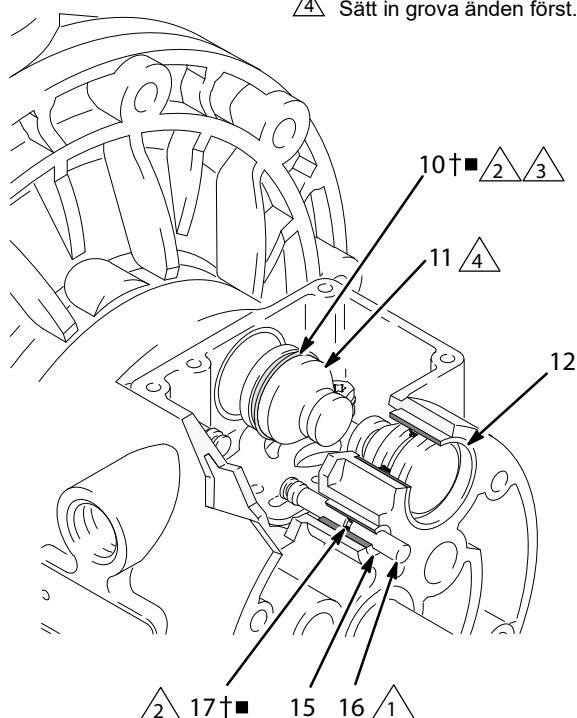


04898

Fig. 8

Service

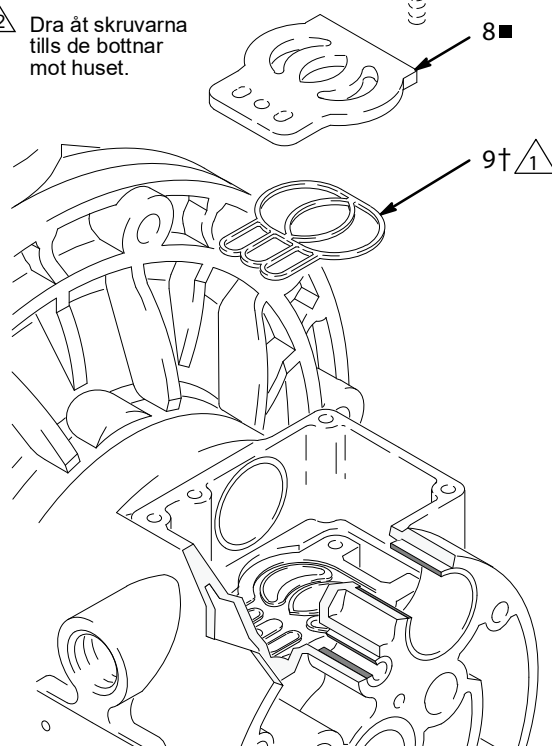
- 1 Sätt in smala änden först.
- 2 Fetta in.
- 3 Montera med läpparna på tätningarna vända mot den smala änden på kolven (11).
- 4 Sätt in grova änden först.



04899

Fig. 9

- 1 Rundade sidan måste vända nedåt (gäller endast modeller med mittsektion av aluminium).
- 2 Dra åt skruvarna tills de bottnar mot huset.



03271

Fig. 10

Återmontering

1. Montera nya lager (12, 15) enligt anvisningarna på sidan 23 om du tog bort de gamla. Sätt ihop vätskekammaren.
2. På modeller med mittsektion av aluminium monteras ventilplattans tätning (9) i spåret längst ner i ventilurtaget. Den rundade sidan på tätningen **måste vända ner** i spåret. Se Fig. 10.
3. Montera ventilplattan (8) i urtaget. Plattan är vändbar på modeller med mittsektion av aluminium och båda sidor kan vändas uppåt. Skruva in de tre skruvarna med en torx-mejsel (T20) eller 7 mm hylsnyckel. Dra åt skruvarna tills de bottnar mot huset. Se Fig. 10.
4. Sätt på en o-ring (17) på vart och ett av styrstiften (16). Fetta in stiften och o-ringarna. Sätt i stiften i lagren (15) **smala** änden först. Se Fig. 9.
5. Montera en packbox (10) på var och en av manöverkolvarna (11) med läpparna vända mot den **smala** änden på kolvarna. Se Fig. 9.
6. Smörj in packboxarna (10) och manöverkolvarna (11). Sätt in manöverkolvarna i lagren (12) **breda** änden först. Låt den smala änden på kolvarna ligga öppet. Se Fig. 9.
7. Fetta in undersidan av styrblocket (18) och montera det så att dess hakar snäpper i spåren i styrstiftens (16) ändar. Se Fig. 8.
8. Smörj o-ringen (6) och installera den på cylindern (7). Tryck på blocket på ventilsliden (5). Fetta in undersidan av ventilblocket. Se Fig. 8.
9. Montera ventilsliden (5) så att dess hakar går i spåren på den smala ändan av kolvarna (11). Se Fig. 8.
10. Passa in ventilpackningen (4) och kåpan (2) mot de sex hålen i mittsektionen (1). Skruva in de sex skruvarna (3) med en torx-mejsel (T20) eller 7 mm hylsnyckel. Dra åt till moment 5,6-6,8 N•m (50-60 in-lb) Se Fig. 7.

Service

Reparation av kulventil

Nödvändiga verktyg

- Momentnyckel
- 10 mm hylsnyckel
- O-ringkrok

Demontering

OBSERVERA: En reservdelssats för vätskesektionen finns att beställa. Se sidan 26 för att beställa korrekt sats till din pump. Delar som ingår i satsen är märkta med en asterisk, t.ex. (201*). Använd alla delarna i satsen så fås bästa resultat.

OBSERVERA: Byt alltid säten (201) när kulorna (301) byts så att god tätning erhålls.

⚠ VARNING

Följ alltid **Tryckavlastningsprocedur** på sidan 12 varje gång du uppmanas att avlasta trycket så minskas risken för allvarliga skador.

1. **Avlasta trycket.** Lossa alla slangar.
2. Skruva bort pumpen från fästena.
3. Skruva med en 10 mm hylsnyckel bort de åtta bultarna (106) och underläggsbrickor (113) som håller fast utloppsfördelningsröret (103) på vätskelocken (101). Se Fig. 11.
4. Ta bort säten (201), kulor (301) o-ringar (202) från grenröret.

OBSERVERA: Några modeller saknar o-ringar (202).

5. Vänd på pumpen och skruva bort bultarna (112) och intagsfördelningsröret (102). Ta bort säten (201), kulor (301) och o-ringar (202) från vätskelocken (101).

Återmontering

1. Rengör alla delar och se efter om de är slitna eller skadade. Byt ut delar efter behov.
2. Sätt samman i omvänd ordning enligt anvisningarna i Fig. 11. Montera kulventilerna exakt så som visas i skissen. Pilarna (A) på vätskelocken (101) måste peka mot utloppsfördelningsröret (103).

- ⚠ Dra åt till moment 9 till 10 N•m (80 till 90 in-lb). Se **Åtdragningssekvens**, sidan 31.
- ⚠ Pilen (A) måste peka mot utloppsgrenröret (103).
- ⚠ Finns ej på vissa modeller.

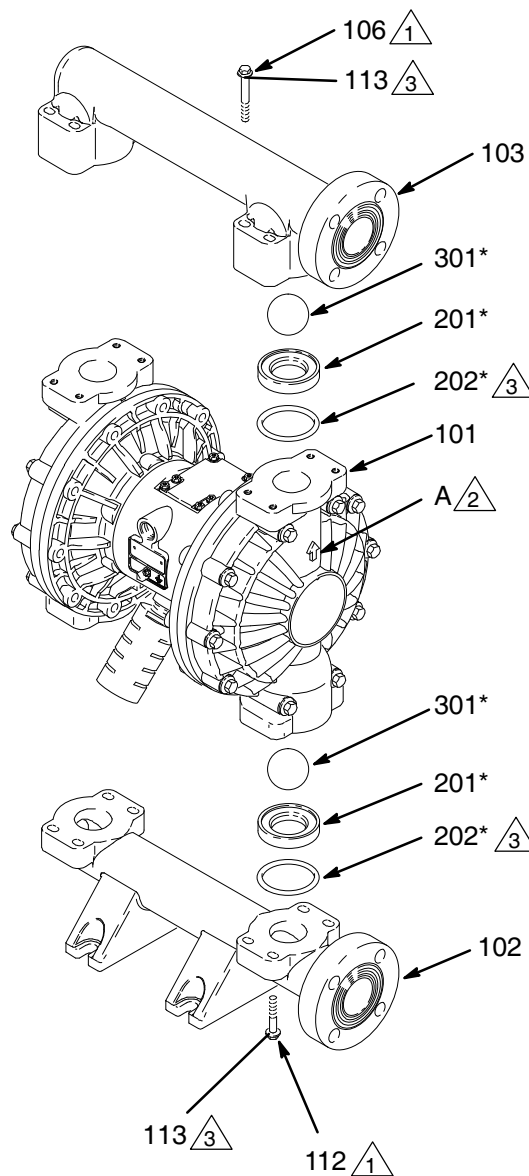


Fig. 11

04706B

Service

Reparation av membran

Nödvändiga verktyg

- Momentnyckel
- 13 mm hylsnyckel
- Skiftnyckel
- 19 mm fast nyckel
- O-ringkrok
- Litiumbaserat fett, del nr. 111920 (Lubriplate630AA eller motsvarande)

Demontering

OBSERVERA: En reservdelssats för vätskesektionen finns att beställa. Se sidan 26 för att beställa korrekt sats till din pump. Delar som ingår i satsen är märkta med en asterisk, t.ex. (401*). Använd alla delarna i satsen så fås bästa resultat.

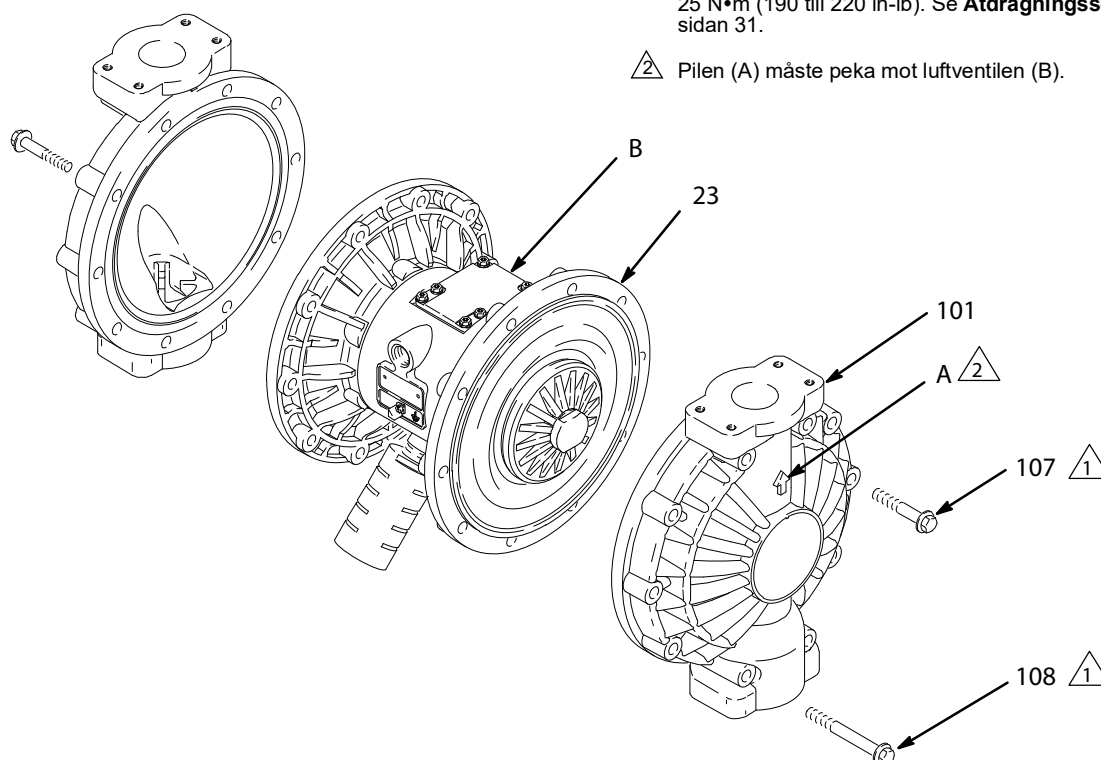
! VARNING

Följ alltid **Tryckavlastningsprocedur** på sidan 12 varje gång du uppmanas att avlasta trycket så minskas risken för allvarliga skador.

1. **Avlasta trycket.**
2. Demontera fördelningsrören och demontera kulventilerna enligt anvisningarna på sidan 18.
3. Skruva med 13 mm hylsnycklar bort skruvarna (107 och 108) som håller ihop vätskelocken (101) och luftlocken (23). Dra av vätskelocken (101) från pumpen. Se Fig. 12.

1 Du måste dra åt de åtta långa skruvarna (108) först och sedan de korta skruvarna (107). Dra åt till moment 21 till 25 N•m (190 till 220 in-lb). Se **Åtdragningssekvens**, sidan 31.

2 Pilen (A) måste peka mot luftventilen (B).



04707B

Fig. 12

Service

4. Skruva loss ena yttre plattan (105) från membranaxeln (24). Ta bort ena membranet (401) och inre plattan (104). Se Fig. 13.

Övergjutna membran: Fatta tag i båda membranen runt ytterkanten och vrid moturs. Ena membranenheten lossnar och den andra sitter kvar på axeln. Ta bort det lossade membranet och brickan på luftsidan.

OBSERVERA: OBSERVERA: PTFE-modellerna har ett PTFEmembran(403) i tillägg till stödmembranet (401).

5. Dra ut den andra membranenheten och membranaxeln (24) ur mittsektionen (1). Håll fast de plana axelytorna med en 19 mm fast nyckel och ta bort den yttre plattan (105) från axeln. Ta isär den andra membranenheten.

Övergjutna membran: Dra ut den andra membranenheten och membranaxeln (24) ur mittsektionen (1). Håll fast de plana axelytorna med en 19 mm fast nyckel och ta bort membranet och brickan på luftsidan från axeln.

6. Kontrollera om membranaxeln (24) är sliten eller repad. Inspektera lagren (19) på plats om den är skadad. Se sidan 23 om lagren är skadade.
7. Stick in en o-ringskrok i mittsektionen (1) och kroka i packboxarna (402). Dra sedan ut dem ur huset. Detta kan göras med lagren (19) sittande kvar.
8. Rengör alla delar och se efter om de är slitna eller skadade. Byt ut delar efter behov.

Montering - standardmembran

1. Fetta in packboxarna (402) för stången och montera dem med läpparna vända **ut** ur huset (1). Se Fig. 13.
2. Fetta in hela membranstången (24) och trä den genom huset (1).
3. Montera samman inre membranbrickor (104), membran (401*), PTFEmembran (403*, om sådana finns i pumpen) och yttre membranbrickor (105) **exakt** som visas i Fig. 13. Dessa delar **måste** monteras korrekt.
4. Applicera medelhållfast (blå) Loctite® eller motsvarande på gängorna på plåtarna på vätskesidan (105). Håll ena av de yttre plåtarna (105) med en skiftnyckel och dra åt den andra yttre plattan till moment 27 till 34 N•m vid maximalt 100 rpm. Dra inte åt för hårt.
5. Passa in vätskelocken (101) och mittsektionen (1) så att pilarna (A) på locken riktas åt samma håll som luftventilen (B). Skruva fast locken med skruvarna (107 och 108) med handkraft. Sätt i de längre skruvarna (108) i de övre och undre hålen i locken. Se Fig. 12.
6. Dra först åt de långa skruvarna (108) korsvis och jämnt till moment 21–25 N•m med en 13 mm hylsnyckel. Dra sedan åt de kortare skruvarna (107). Se **Åtdragningssekvens**, sidan 31.
7. Montera kulventilerna och fördelningsrören enligt anvisningarna på sidan 18.

Montering - övergjutna membran

VARNING

För inte in fingrar eller hand mellan luftlock och membran så minskas risken för allvarliga skador, inräknat avslitna fingrar.

1. Montera packboxarna (402) om de tagits bort. Vänd läpparna **ut** ur huset (1). Se Fig. 13.
2. Montera luftsidans bricka (104) på membranet (403). Brickans breda, rundade sida måste vara vänd mot membranet. Applicera medelhållfast (blå) Loctite eller motsvarande på membranenhetsens gängor. Dra åt enheten i axeln (24) med handkraft.
3. Smörj hela axeln och gängorna på membranaxeln.(24). Montera axel/membran i ena änden av pumpen. Passa in vätskelocken (101) och mittsektionen (1) så att pilarna (A) pekar åt samma håll som luftventilen. Skruva fast locken med skruvarna (107 och 108) med handkraft.
4. Dra åt de längre skruvarna (108) korsvis och jämnt till moment 21–25 N•m med en 13mm hylsnyckel. Dra sedan åt de kortare skruvarna (107). Se **Åtdragningssekvens**, sidan 31.

5. Montera den andra membranenhetsen på axeln enligt anvisningarna i steg 2. Membranet lyfts i detta läge av luftlocket.
6. Mata pumpen med tryckluft med lågt tryck (lägre än 0,05 MPa [0,5 bar, 7 psi]). Membranet dras mycket sakta på luftlocket. Hitta ett tryck som håller membranet tillräckligt nära så att det går att fästa med skruvar men inte låter det komma i kontakt med styrstiftet.

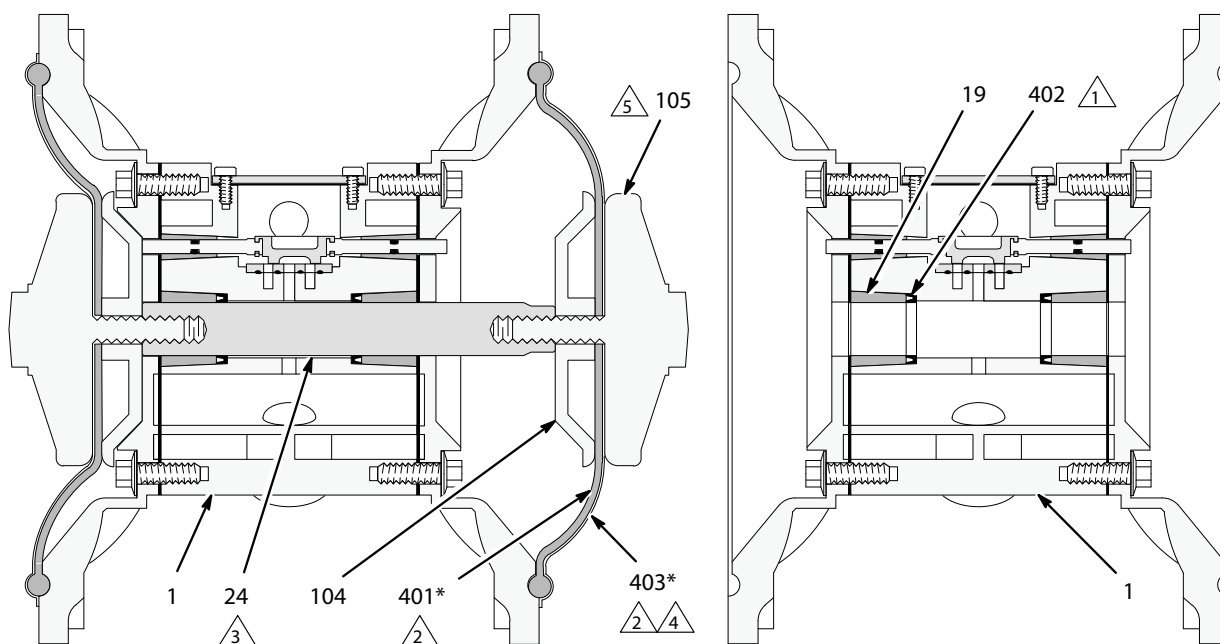
OBSERVERA: Deformera inte membranet med handen. Membranet kräver jämnt tryck för att formas korrekt för maximal livslängd.

7. Passa in vätskelocken (101) och mittsektionen (1) så att pilarna (A) pekar åt samma håll som luftventilen. Skruva fast locket med två av de längre skruvarna (108) med handkraft.

OBSERVERA: Gör om steg 5 om membranet får kontakt med styrstiftet och trycks bort från luftlocket. Återgå till steg 3 om så krävs.

8. Dra åt de längre skruvarna (108) korsvis och jämnt till moment 21–25 N•m med en 13mm hylsnyckel. Dra sedan åt de kortare skruvarna (107). Se **Åtdragningssekvens**, sidan 31.
9. Montera kulventilerna och fördelningsrören enligt anvisningarna på sidan 18.

Service

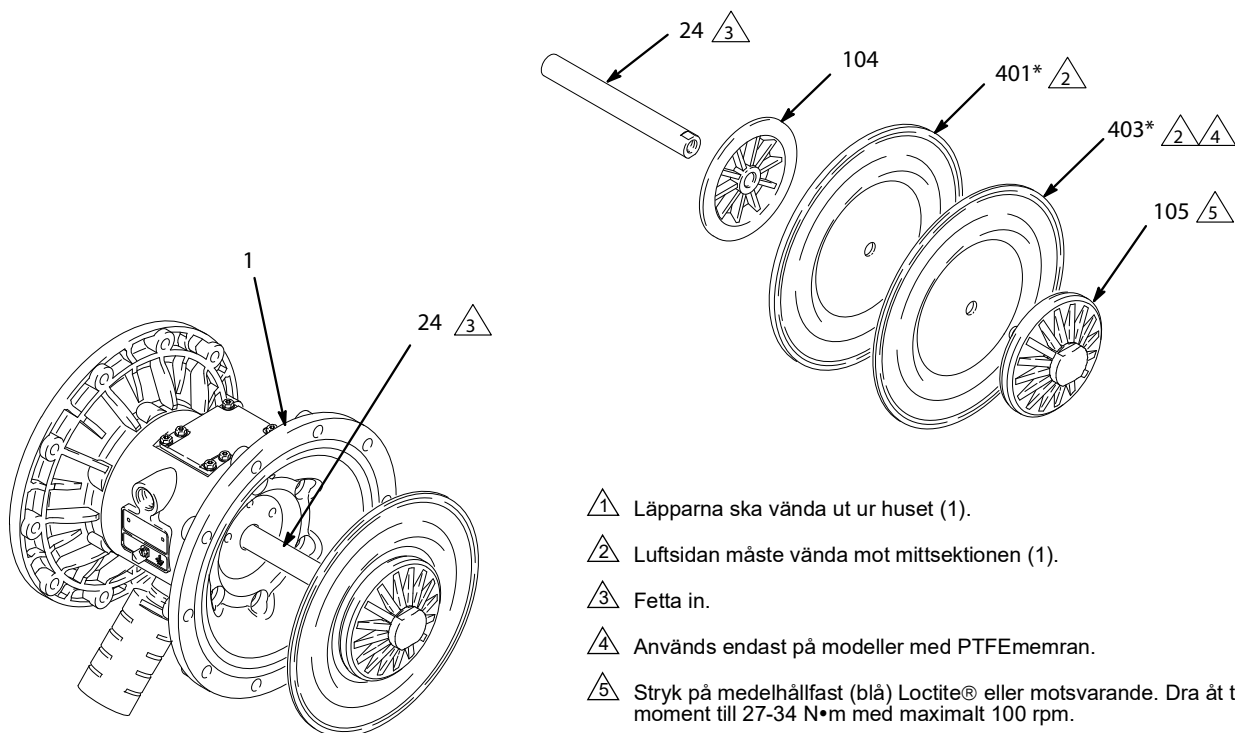


04708

03275

Genomskäring med membranerna på plats

Genomskäring med membranerna borttagna



- ① Läpparna ska vända ut ur huset (1).
- ② Luftsidan måste vända mot mittsektionen (1).
- ③ Fetta in.
- ④ Används endast på modeller med PTFE-membran.
- ⑤ Stryk på medelhållfast (blå) Loctite® eller motsvarande. Dra åt till moment till 27-34 N•m med maximalt 100 rpm.

04709B

Fig. 13

Service

Demontering av lager och luftpackning

Nödvändiga verktyg

- Momentnyckel
- 10 mm hylsnyckel
- Lageravdragare
- O-ringkrok
- Press eller block och klubba

Demontering

OBSERVERA: Demontera inte oskadade lager.

VARNING

Följ alltid **Tryckavlastningsprocedur** på sidan 12 varje gång du uppmanas att avlasta trycket så minskas risken för allvarliga skador.

1. Avlasta trycket.

2. Demontera fördelningsrören och demontera kulventilerna enligt anvisningarna på sidan 18.
3. Skruva bort vätskelocken och membranen enligt anvisningarna på sidan 19.

OBSERVERA: Hoppa över steg 4 om enbart membranstånglagret (19) tas bort.

4. Ta isär luftventilen enligt anvisningarna på sidan 16.
5. Skruva med en 10 mm hylsnyckel bort skruvarna (25) som håller fast luftlocken (23) på mittsektionen (1). Se Fig. 14.
6. Ta bort luftlockpackningarna (22). Byt alltid ut packningarna mot nya.

7. Ta bort membranstånglagren (19), luftventillagren (12) eller styrstiftlagren (15) med en avdragare. Demontera inte oskadade lager.
8. Stick in en o-ringkrok i mittsektionen (1) och kroka i och dra ut u-packboxarna (402) ur huset om du demonterat membranstånglagren (19). Inspektera tätningarna. Se Fig. 13.

Atermontering

1. Montera packboxarna (402) om de tagits bort. Vänd läpparna **ut** ur huset (1).
2. Lagren (19, 12 och 15) är koniska och kan bara monteras åt ett håll. Sätt i lagren i mittsektionen (1) **koniska änden först**. Pressa lagret på plats med en press eller med block och gummiklubba så att det ligger i linje med kanten på mittsektionen.
3. Sätt ihop luftventilen enligt anvisningarna på sidan 17.
4. Passa in den nya luftlockpackningen (22) så att styrstiftet (16) som sticker ut ur mittsektionen (1) går genom rätt hål (H) på packningen.
5. Applicera medelhållfast (blå) Loctite® eller motsvarande på gängorna på skruvarna (25). Passa in luftlocket (23) så att styrstiftet (16) går i mittenhålet (M) av de tre små hålen nära lockets mitt. Montera skruvarna (25) med handkraft. Se Fig. 14. Dra skruvarna korsvis och jämnt till moment 15 till 17 N•m.
6. Montera membranen och vätskelocken enligt anvisningarna på sidan 19.
7. Montera kulventilerna och fördelningsrören enligt anvisningarna på sidan 18.

Service

- 1. Montera lagren med koniska änden först.
- 2. Pressa in lagren så att de ligger jäms med kanten på mittsektionen (1).
- 3. Stryk på medelhållfast (blå) Loctite® eller motsvarande. Dra åt till moment 15 till 17 N•m (130 till 150 in-lb).

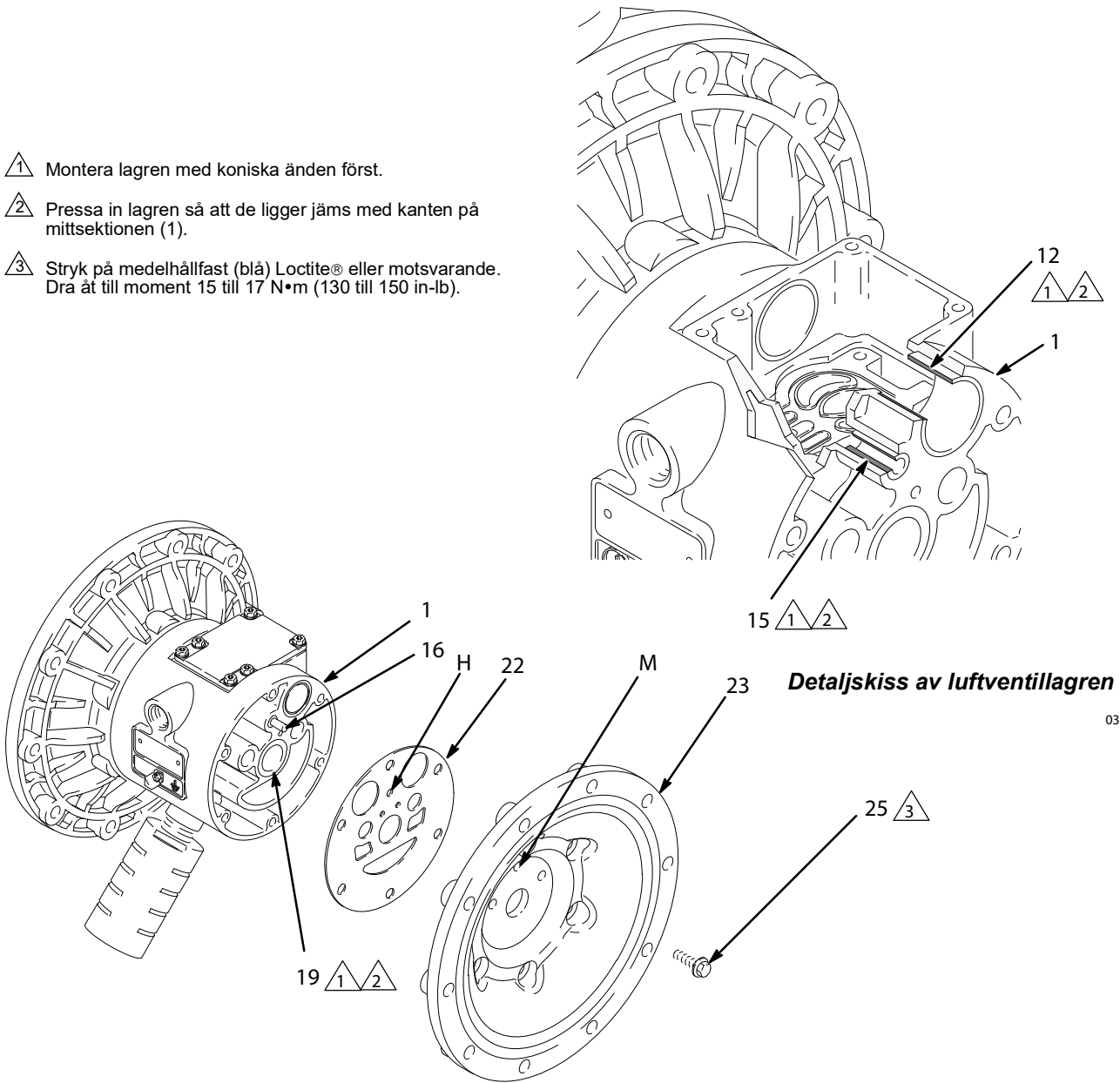


Fig. 14

Pumpguide

Husky 1590 polypropylen- och PVDF-pumpar, serie A

Modellnumret finns på pumpens märkskylt. När du vill bestämma modellnumret för din pump väljer du med början från vänster, de sex tecken som beskriver pumpen. Första tecknet är alltid **D**, som anger Husky membranpumpar. De övriga siffrorna anger materialen i pumpen. En pump med en Husky 1590 luftmotor och vätskesektion av aluminium, vätskesektion av polypropylen, polypropylensäten, PTFE-kulor och PTFE-membran blir t.ex. modell **D B 2 9 1 1**. Se reservdelslistan på sidorna 29 och 30 vid reservdelsbeställning. *Siffrorna i tabellen har inget samband med referenssiffrorna i sprängskisser och listorna på sidorna 25 och 26.*

Membranpump	Luftmotor	Vätskesektion	-	Säten	Kulor	Membran
D (för alla pumpar)	B aluminium (standard)	1 (används ej)	-	1 (används ej)	1♦(PTFE)	1♦(PTFE)
24B758*	C aluminium (fjärrstyrd)	2♦(polypropylen)	-	2 (används ej)	2 (acetal)	2 (används ej)
24B759*	T rostfritt stål (standard)	3 (Aluminium; se handbok 308441)	-	3♦(316 rostfritt stål)	3 (används ej)	3 (används ej)
24B760*	U rostfritt stål (fjärrstyrd)	4 (Rostfritt stål; se handbok 308441)	-	4♦(17-4 PH rostfritt stål)	4♦(440C rostfritt stål)	4 (används ej)
24B761*		5 (PVDF)	-	5 (TPE)	5 (TPE)	5 (TPE)
24B832*			-	6♦(Santoprene®)	6♦(Santoprene®)	6♦(Santoprene®)
			-	7♦(Buna-N)	7♦(Buna-N)	7 (Buna-N)
			-	8♦(fluoroelastomer)	8♦(fluoroelastomer)	8♦(fluoroelastomer)
			-	9♦(polypropylen)		
			-	A (PVDF)		
			-	G (Geolast®)	G (Geolast®)	G (Geolast®)

- ◆ Dessa material är FDA-kompatibla och uppfyller kraven i United States Code of Federal Regulations (CFR) titel 21, avsnitt 177, eller är tillverkade av korrosionsbeständigt rostfritt stål. **NOTERA:** Gummi och gummiliknande material efterlever CFR titel 21, avsnitt 177, del 177.2600; Plastmaterial efterlever CFR titel 21, avsnitt 177, delarna 177.2600, 177.1520, 177.1550.

Ombyggnadssats 246451 för konvertering till luftmotor av rostfritt stål

Använd sats 246451 och studera handbok 309643 (ingår i satsen) vid ombyggnad från aluminiumluftmotor till luftmotor av rostfritt stål.

* 24B758 PVDF pluspump

Pumpen är samma som modell DT5A11 utom för serienummerplåten och delarna i tabellen till höger.

* 24B759 pluspump av polypropylen

Pumpen är samma som modell DT2911 utom för serienummerplåten och delarna i tabellen till höger.

* 24B760 polypropylenpump

Pumpen är samma som modell DB2911 utom för serienummerplåten och delarna i tabellen till höger.

* 24B761 polypropylenpump

Pumpen är samma som modell DB2311 utom för serienummerplåten och delarna i tabellen nedan.

* 24B832 PVDF-pump

Pumpen är samma som modell DB5A11 utom för serienummerplåten och delarna i tabellen nedan.

Referensnr.	Artikelnr.	Beskrivning	Ant
104	15H810	PLÅT, luftsida; alum.; alum.	2
105	---	används ej	0
401	15G745♦	MEMBRAN, HD, övergjutet, PTFE/EPDM	2

Reservdelssatsguide

För Husky 1590 polypropylen- och PVDF-pumpar, serie A

Reservdelssatser kan beställas separat. Beställ **artikelnr. 236273** för modeller med mittsektion av aluminium eller **artikelnr. 255061** till modeller med mittsektion av rostfritt stål (se sidan 29) för reparation av luftventil. Delar som ingår i reservdelssatsen till luftventil är i reservdelslistan märkta med en symbol, t.ex. (4†■).

Välj de sex siffror som beskriver din pump, om du behöver reparera den. Börja från vänster i matrisen och gå till höger. Första tecknet är alltid **D**, det andra är alltid **0** (noll) och det tredje är alltid **C**. De tre sista anger materialen som pumpen är byggd av. Delar som ingår i satsen är i reservdelslistan märkta med en asterisk, t.ex. (201*). Om din pump t.ex.

Har polypropylensäten, PTFE-kulor och PTFE-membran beställer du reservdelssats **D 0 C 9 1 1**. Använd nollor för säten och kulor och beställ reservdelssats **D 0 C 0 0 1** om du bara behöver reparera vissa delar (t.ex. membranen).

Siffrorna i tabellen har inget samband med referenssiffrorna i sprängskisser och listorna på sidorna 29-30.

Membranpump	Noll	Material i vätskesektion	-	Säten	Kulor	Membran
D (för alla pumpar)	0 (för alla pumpar)	C (Plast)	-	0 (noll)	0 (noll)	0 (noll)
			-	1 (används ej)	1 (PTFE)	1 (PTFE)
			-	2 (används ej)	2 (acetal)	2 (används ej)
			-	3 (316 rostfritt stål)	3 (används ej)	3 (används ej)
			-	4 (17-4 PH rostfritt stål)	4 (440C rostfritt stål)	4 (används ej)
			-	5 (TPE)	5 (TPE)	5 (TPE)
			-	6 (Santoprene®)	6 (Santoprene®)	6 (Santoprene®)
			-	7 (Buna-N)	7 (Buna-N)	7 (Buna-N)
			-	8 (fluoroelastomer)	8 (fluoroelastomer)	8 (fluoroelastomer)
			-	9 (polypropylen)		
			-	A (PVDF)		
			-	G (Geolast®)	G (Geolast®)	G (Geolast®)

Artikelnr. 25P208: Reservdelssats, Husky 1590 HD övergjutna PTFE/EPDM-membran.

Artikelnr. 289225: Reservdelssats, Husky 1590 HD övergjutna PTFE/EPDM-membran, med nya membranbrickor på luftsidan.

Artikelnr. 24F397: Membranreservdelssats, Husky 1590 PTFE/Santoprene-stöd för plastpumpar.

Delar

Reservdelslista, luftmotor (kolumn 2 i guiden)

Tecken	Refe-rensnr.	Artikelnr.	Beskrivning	Ant
B	1	188838	SEKTION, mitt-; aluminum	1
	2	188854	LOCK, luftventil; alum.	1
	3	116344	MASKINSKRUV, sexkantshuvud med fläns, M5x0,8,12 mm	9
	4†■	188618	PACKNING, kåpa; skum	1
	5	188855	SLID; aluminum	1
	6†■	108730	O-RING; nitril	1
	7†■	188616	BLOCK, luftventil; acetal	1
	8	188615	PLATTA, luftventil; rostfritt stål	1
	9†	188617	TÄTNING, ventilplatta; buna-N	1
	10†■	112181	TÄTNING, u-cup; nitril	2
	11	188612	KOLV, manöver-; acetal	2
	12	188613	LAGER, kolv; acetal	2
	13‡	104765	RÖRPLUGG; utan skalle	2
	14‡	115671	KOPPLING; hane	2
	15	188611	LAGER, stift; acetal	2
	16	188610	STIFT, styr; rostfritt stål	2
	17†■	157628	O-RING; buna-N	2
	18†■	188614	BLOCK, styr; acetal	1
	19	188609	LAGER, stång; acetal	2
	20	116343	JORDSKRUV	1
	22	188603	PACKNING, luftlock, skum	2
	23	189400	LOCK, luft; aluminium	2
	24	189245	STÅNG, membran; rostfritt stål	1
	25	115643	SKRUV; M8 x 1,25; 25 mm; aluminium	12

Tecken	Refe-rensnr.	Artikelnr.	Beskrivning	Ant
C	Samma som B med följande undantag			
	1	195921	SEKTION, mitt, fjärrstyrning, aluminum	1
	23	195919	LUFTLOCK, fjärrstyrning, aluminium	2
T	Samma som B med följande undantag			
	1	15K009	SEKTION, mitt; rostfritt stål	1
	2	15K696	LOCK, luftventil; rostfritt stål	1
	8■	15H178	PLATTA, luftventil, rostfritt stål	1
	9	-	-	-
	23	15A739	LOCK, luft; rostfritt stål	2
	25	112178	SKRUV; M8 x 1,25; 25 mm; rostfritt stål	12
	U	Samma som B med följande undantag		
1		15K011	SEKTION, mitt, fjärrstyrd, rostfritt stål	1
2		15K696	LOCK, luftventil; rostfritt stål	1
8■		15H178	PLATTA, luftventil, rostfritt stål	1
9		-	-	-
23		15B795	LOCK, luft; fjärrstyrd, rostfritt stål	2
25		112178	SKRUV; M8 x 1,25; 25 mm; rostfritt stål	12

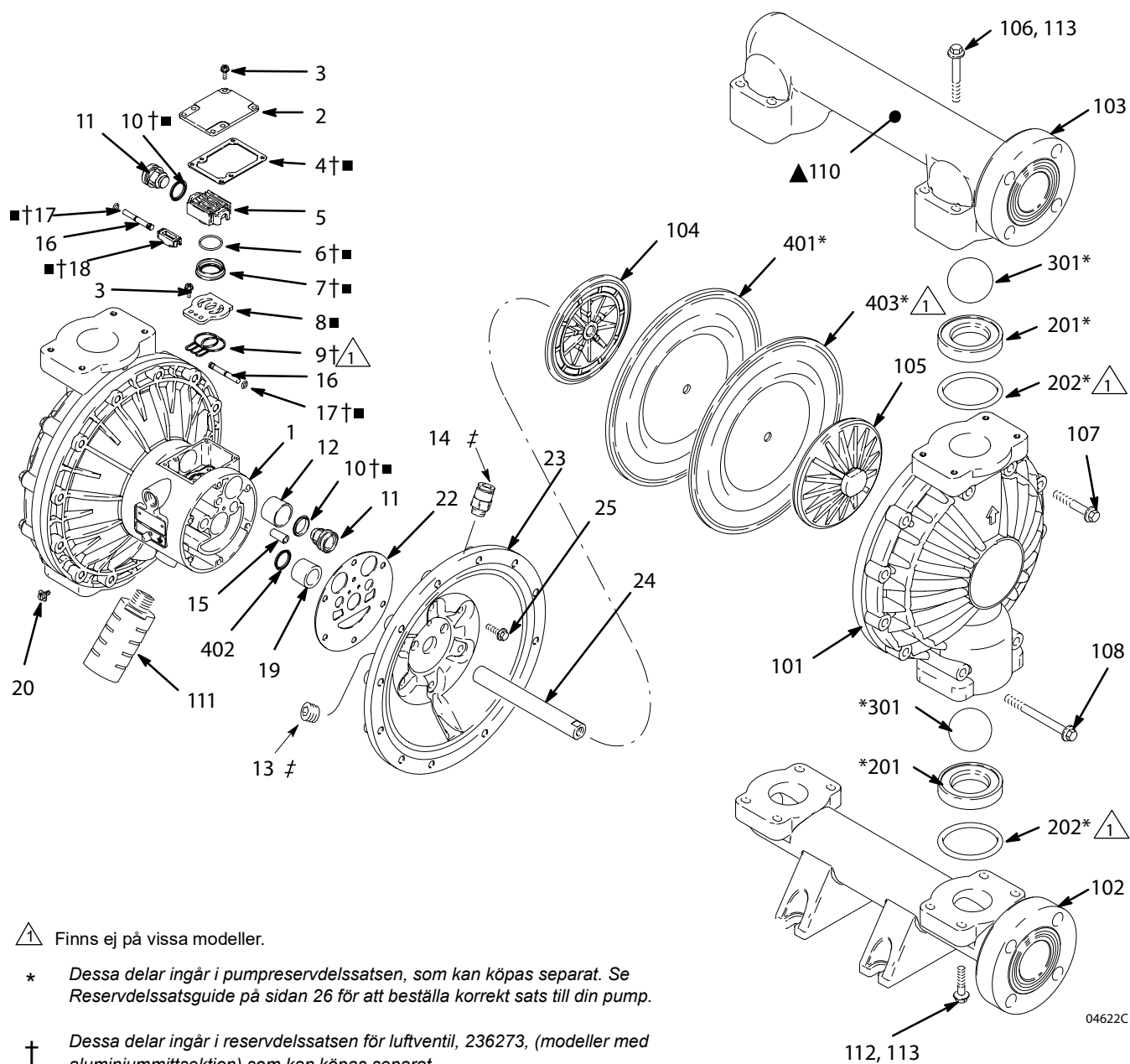
Delar

Reservdelar vätskedel, (kolumn 3 i guiden)

Tecken	Refe-rens-nr.	Artikelnr.	Beskrivning	Ant
2	101	189739	LOCK, vätska; polypropylen	2
	102	192072	GRENÖR, intag; polypropylen	1
	103	192074	GRENÖR, utlopp; polypropylen	1
	104	15K448	PLÅT, luftsida; alum.; alum.	2
	105	189742	PLÅT, vätskesida; polypropylen	2
	106	112560	SKRUV; M8 x 1,25; 70 mm, rostfritt stål	8
	107	112368	SKRUV; M10 x 1,50; 60 mm, rostfritt stål	12
	108	114118	SKRUV; M10 x 1,50; 90 mm, rostfritt stål	8
	110▲	188621	ETIKETT, varning	1
	111	102656	LJUDDÄMPARE	1
	112	112559	SKRUV; M8 x 1,25; 40 mm, rostfritt stål	8
	113	112914	UNDERLÄGGSBRICK OR, 3/8 tum	16

Tecken	Refe-rens-nr.	Artikelnr.	Beskrivning	Ant
5	101	189741	KÅPA, vätska; PVDF	2
	102	192073	FÖRDELNINGSRÖR, intag; PVDF	1
	103	192075	FÖRDELNINGSRÖR, utlopp; PVDF	1
	104	15K448	BRICKA, luftsida; aluminium	2
	105	189744	BRICKA, vätskesida; PVDF	2
	106	112560	SKRUV; M8 x 1,25; 70 mm, rostfritt stål	8
	107	112368	SKRUV; M10 x 1,50; 60 mm, rostfritt stål	12
	108	114118	SKRUV; M10 x 1,50; 90 mm, rostfritt stål	8
	110▲	188621	ETIKETT, varning	1
	111	102656	LJUDDÄMPARE	1
	112	112559	SKRUV; M8 x 1,25; 40 mm, rostfritt stål	8

Delar



△ Finns ej på vissa modeller.

* Dessa delar ingår i pumpreservdelssatsen, som kan köpas separat. Se Reservdelssatsguide på sidan 26 för att beställa korrekt sats till din pump.

† Dessa delar ingår i reservdelssatsen för luftventil, 236273, (modeller med aluminiummittsektion) som kan köpas separat.

■ Dessa delar ingår i reservdelssatsen för luftventil, 255061, (modeller med mittsektion av rostfritt stål) som kan köpas separat.

▲ Ersättningsetiketter för Fara och Varning, skyltar och kort kan fås utan kostnad.

‡ Dessa delar är unika för fjärrstyrd luftmotor, DC—, DT—

04622C

Delar

Reservdelslista säte (kolumn 4 i guiden)

Siffra	Ref.nr.	Artikelnr.	Beskrivning	Antal
3	201*	D0BB00	SÄTE; 316 rostfritt stål, paket med 4	1
	202*	---	O-RING; PTFE, paket med 4	1
4	201*	D0B400	SÄTE; 17-4 rostfritt stål, paket med 4	1
	202*	---	O-RING; PTFE, paket med 4	1
5	201*	D0B500	SÄTE; TPE, paket med 4	1
	202	Inga	Används ej	0
6	201*	D0B600	SÄTE; Santoprene, paket med 4	1
	202*	---	O-RING; PTFE, paket med 4	1
7	201*	D0B700	SÄTE; Buna-N, paket med 4	1
	202*	Inga	Används ej	0
8	201*	D0B800	SÄTE, fluoroelastomer, paket med 4	1
	202*	Inga	Används ej	0
9	201*	D0B900	SÄTE; polypropylen, paket med 4	1
	202*	---	O-RING; PTFE, paket med 4	1
A	201*	D0BA00	SÄTE, PVDF, paket med 4	1
	202*	---	O-RING; PTFE, paket med 4	1
G	201*	D0BG00	SÄTE; Geolast, paket med 4	1
	202*	---	O-RING; PTFE, paket med 4	1

--- Säljs inte separat

Lista över tätning / O-ring

Siffra	Ref.nr.	Artikelnr.	Beskrivning
202*	26B253	O-RING; PTFE, paket med 4	1
202*	26B254	O-RING; fluoroelastomer, paket med 4	1

Reservdelslista, kulor (kolumn 5 i guiden)

Siffra	Ref.nr.	Artikelnr.	Beskrivning	Antal
1	301*	D0B010	KULA; PTFE, paket med 4	1
2	301*	D0B020	KULA; acetal, paket med 4	1
4	301*	DOB040	KULA; 440C rostfritt stål, paket med 4	1
5	301*	D0B050	KULA; TPE, paket med 4	1
6	301*	D0B060	KULA; Santoprene, paket med 4	1
7	301*	D0B070	KULA; Buna-N, paket med 4	1
8	301*	D0B080	KULA; fluoroelastomer, paket med 4	1
G	301*	D0B0G0	KULA; Geolast, paket med 4	1

Reservdelar membran (kolumn 6 i guiden)

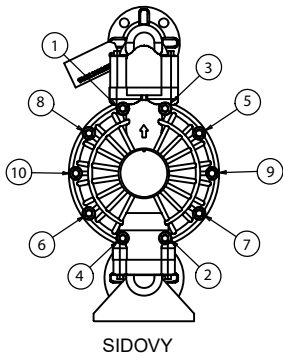
Siffra	Ref.nr.	Artikelnr.	Beskrivning	Antal
1	401*	Säljs inte separat	MEMBRANSTÖD, polykloropren (CR), paket med 2	1
	402	112181	TÄTNING, packbox; nitril, paket med 2	1
	403*	D0B001	MEMBRAN; PTFE, paket med 2	1
5	401*	D0B005	MEMBRAN; TPE, paket med 2	1
	402	112181	TÄTNING, packbox; nitril, paket med 2	1
6	401*	D0B006	MEMBRAN; Santoprene, paket med 2	1
	402	112181	TÄTNING, packbox; nitril, paket med 2	1
7	401*	D0B007	MEMBRAN; Buna-N, paket med 2	1
	402	112181	TÄTNING, packbox; nitril, paket med 2	1
8	401*	D0B008	MEMBRAN; fluoroelastomer, paket med 2	1
	402	112181	TÄTNING, packbox; nitril, paket med 2	1
G	401*	D0B00G	MEMBRAN; Geolast, paket med 2	1
	402	112181	TÄTNING, packbox; nitril, paket med 2	1

* Dessa delar ingår i pumpheservdelssats som beställs separat. Se Reservdelssatsguide på sidan 26 för att beställa korrekt sats till din pump.

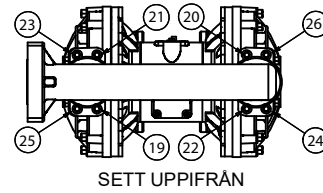
Åtdragningssekvens

Följ alltid åtdragningssekvensen när du drar åt skruvar och bultar.

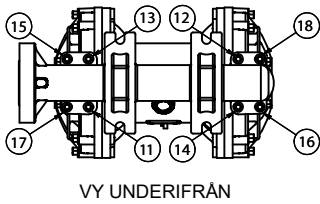
1. Vänster/höger vätskelock
Dra åt bultarna till moment 21-25 N•m (190-220 in-lb)



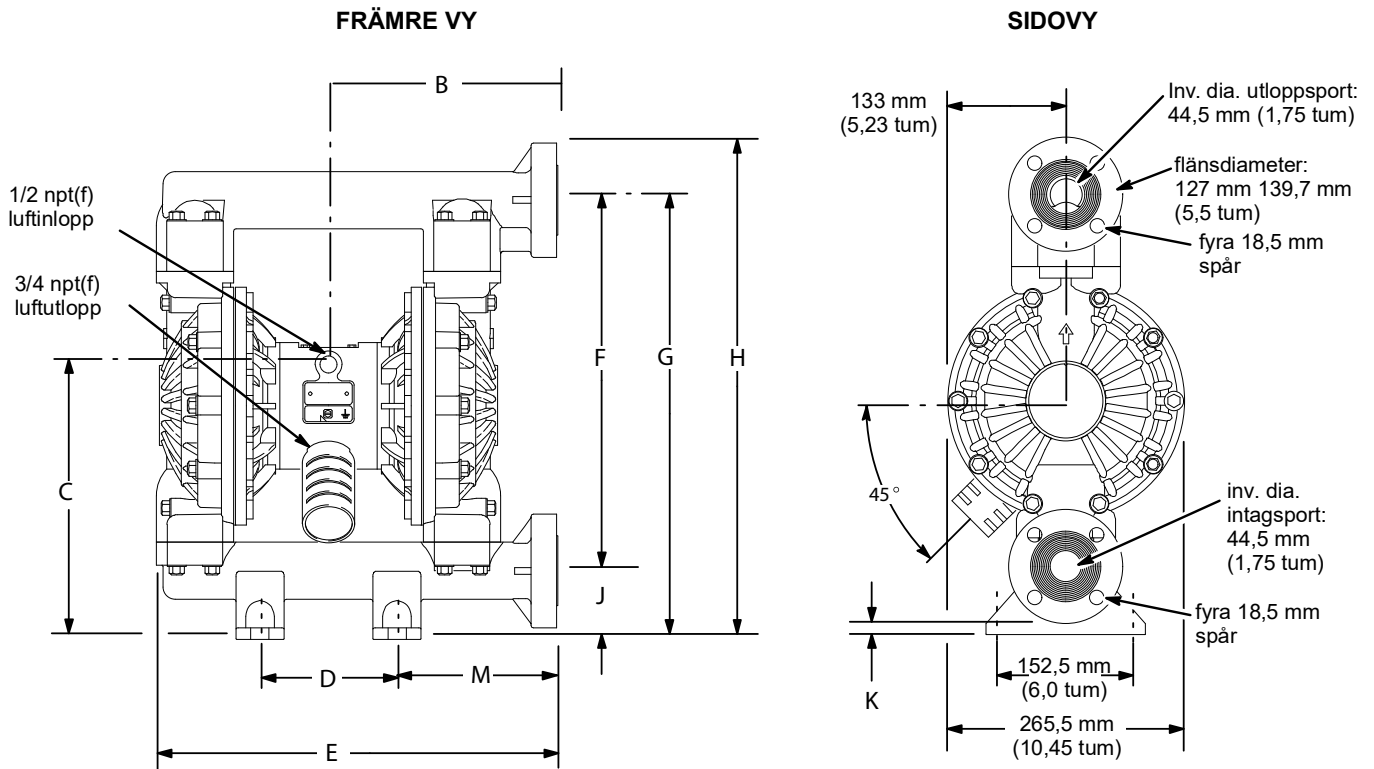
3. Utloppsfordelningsrör
Dra åt bultarna till moment 9-10 N•m (80-90 in-lb)



2. Intagsfordelningsrör
Dra åt bultarna till moment 9-10 N•m (80-90 in-lb)

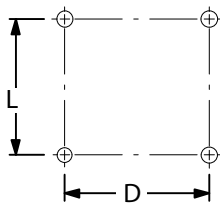


Mått



7439B

MÖNSTER FÖR MONTERINGSHÅL FÖR PUMP



Måtten B, C, F, G, H och M kan variera med upp till 6,3 mm, beroende på material i säte och membran i pumpen.

Mått

Mått	Mittsektion av rostfritt stål Lock av polypropylen		Mittsektion av rostfritt stål Lock av PVDF		Mittsektion av aluminium Lock av polypropylen		Mittsektion av aluminium Lock av PVDF	
	tum	mm	tum	mm	tum	mm	tum	mm
B	10,0	255	10,0	255	10,0	255	10,0	255
C	12,1	306	11,9	302	12,1	306	11,9	302
D	6,0	152	6,0	152	6,0	152	6,0	152
E	17,6	447	17,5	445	17,6	447	17,5	445
F	16,3	414	16,1	408	16,3	414	16,1	408
G	19,3	490	19,1	484	19,3	490	19,1	484
H	22,0	560	21,8	554	22,0	560	21,8	554
J	3,0	76	3,0	76	3,0	76	3,0	76
K	0,25	6	0,3	6	0,25	6	0,3	6
L	6,0	152	6,0	152	6,0	152	6,0	152
M	7,0	178	7,0	178	7,0	178	7,0	178

Tekniska data

Maximalt arbetstryck 0,8 MPa
 (8,4 bar, 120 psi)
 Driftintervall, lufttryck 0,14-0,8 MPa
 (1,4 till 8,4 bar, 20 till 120 psi)
 Maximal luftförbrukning 3,5 m³/min
 Luftförbrukning vid 70 bar/227 l/min . . 1,4 m³/min. (se diagram)
 Maximalt fritt flöde 378,5 l/min
 Maximal pumphastighet 200 c/min
 Liter per cykel 1,9
 Maximal sughöjd 5,48 m våt eller torr
 Maximal storlek pumpbara solida 4,8 mm
 * Maximal bullernivå, vid 0,7 MPa,
 7 bar (100 psi), 50 cykler/min) 94 dBa
 Ljudtrycksnivå 108 dBa
 *Bullernivå vid 0,5 MPa, 5 bar (70 psi),
 50 cykler/min. 72 dBa
 Maximal drifttemperatur 65,5° C (150° F)
 Dimension luftintag 1/2 npt(f)
 Vätskeintagsdimension. 1-1/2" förhöjd fläns
 Vätskeutloppsdimension. 1-1/2" förhöjd fläns
 Material i våta delar. varierar efter modell. Se sidorna 27 till 30.

Material i utvändiga delar aluminum, 302, 316 rostfritt stål,
 polyester (etiketter)
 Vikt *Polypropylenpumpar:*
 med mittsektion av aluminium 16 kg
 *PVDF-pumpar:*
 med mittsektion av aluminium 22 kg
 Pluspumpar av polypropylen:
 med mittsektion av rostfritt stål 23 kg
 PVDF-pumpar :
 med mittsektion av rostfritt stål 30 kg

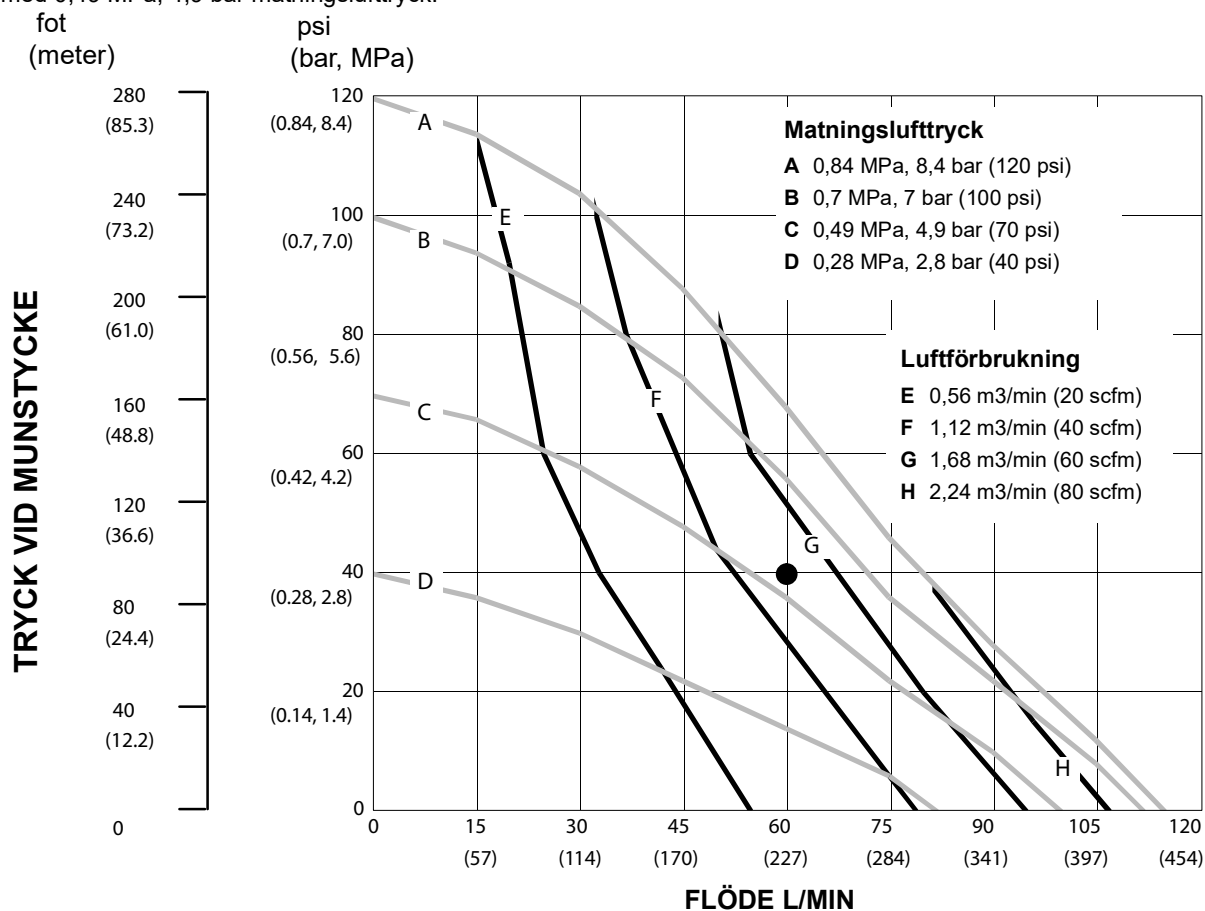
Geolast[®] och Santoprene[®] är registrerade varumärken som tillhör Monsanto Co.

Loctite[®], är ett registrerat varumärke som tillhör Loctite Corporation.

* Bullernivåerna har mätts med pumpen golvmonterad på gummifotsatsen, artikelnr. 236452. Ljudtrycksnivå (mätt enligt ISO Standard 9216)

Exempel på att hitta pumpens luftförbrukning och lufttrycket vid en given utloppsvolym och ett givet utloppstryck:

För att mata flödet 227 liter (horisontella skalan) med 0,28 MPa, 2,8 bar tryck (vertikala skalan, krävs cirka 1,40 m³/min luft med 0,49 MPa, 4,9 bar matningslufttryck.



PROVNINGSBETINGELSER
 Pumpen provad med vatten med PTFE-membran och intaget nersänkt.

BETECKNING — VÄTSKETRYCK OCH FLÖDE
 — LUFTFÖRBRUKNING, M³/MIN.

California Proposition 65

BOENDE I KALIFORNIEN

 **VARNING: Cancer och reproduktiva skador — www.P65warnings.ca.gov.**

Graco standardgaranti för Husky Pump

Graco garanterar att all utrustning som beskrivs i detta dokument, som är tillverkad av Graco och som bär dess namn, är fri från material- och tillverkningsfel vid tidpunkten för försäljningen av en auktoriserad Graco-distributör till originalanvändaren. Med undantag för speciella eller begränsade garantiåtaganden meddelade av Graco, åtar sig Graco att under en period av fem år från inköpet reparera eller byta ut del som av Graco befunnits felaktig. Garantin gäller enbart under förutsättning att utrustningen installeras, körs och underhålls i enlighet med Gracos skrivna rekommendationer.

Garantin omfattar ej, och Graco ansvarar inte för allmän förlitning och skador, felfunktion, skador och slitage orsakat av felaktig installation, felaktig användning, avslipning, korrosion, otillräckligt eller felaktigt underhåll, misskötsel, olyckor, ombyggnad eller utbyte mot delar som inte Graco originaldelar. Inte heller ansvarar Graco för felfunktion, skada eller slitage orsakat av att Graco-utrustningen inte är lämplig för inbyggnader, tillbehör, utrustning eller material som inte levereras av Graco, eller felaktig konstruktion, tillverkning, installation, drift eller underhåll av inbyggnader, utrustning eller material som inte levererats av Graco.

Garantin gäller under förutsättning att utrustningen som anses felaktig sänds med frakten betald till en auktoriserad Graco-distributör för kontroll av det påstådda felet. Kan felet verifieras, reparerar eller byter Graco ut felaktiga delar kostnadsfritt. Utrustningen returneras till kunden med frakten betald. Påvisar kontrollen inga material- eller tillverkningsfel, utförs reparationer till rimlig kostnad, vilken kan innefatta kostnader för delar, arbete och frakt.

DENNA GARANTI ÄR EXKLUSIV OCH GÄLLER I STÄLLET FÖR EVENTUELLA ANDRA GARANTIER, UTTRYCKLIGA ELLER UNDERFÖRSTÅDDA, INKLUSIVE MEN INTE BEGRÄNSAT TILL GARANTIER OM SÄLJBARHET ELLER GARANTIER OM LÄMPLIGHET FÖR ETT VISST ÄNDAMÅL.

Gracos enda åtagande och köparens enda ersättning när garantin utlöses är enligt ovan. Köparen medger att ingen annan ersättning (däribland följdskador, förlorade vinst, förlorad försäljning, personskador, materiella skador och andra följdskador) finns. Åtgärder för brott mot garantiåtagandet måste läggas fram inom sex (6) år efter inköpsdatumet.

GRACO MEDGER INGA GARANTIER OCH FRÅNSÄGER SIG ALLA UNDERFÖRSTÅDDA GARANTIER FÖR SÄLJBARHET ELLER LÄMPLIGHET FÖR ETT VISST ÄNDAMÅL GÄLLANDE TILLBEHÖR, UTRUSTNING, MATERIAL ELLER KOMPONENTER SOM SÄLJS MEN INTE TILLVERKAS AV GRACO. Dessa artiklar som säljs men ej tillverkas av Graco (t.ex. elmotorer, strömbrytare, slang m.m.) omfattas i förekommande fall av respektive tillverkares garantiåtagande. Graco ger köparen rimlig assistans när dessa garantiåtaganden utlöses.

Graco kan inte i något fall göras ansvarigt för indirekta, tillfälliga, speciella eller följdskador, som uppkommer till följd av leverans av apparater genom Graco enligt dessa bestämmelser, eller leverans, prestanda eller användning av andra produkter eller varor som säljs enligt dessa bestämmelser, antingen på grund av ett avtalsbrott, garantibrott, försumlighet från Graco, eller på annat sätt.

FOR GRACO CANADA CUSTOMERS

The Parties acknowledge that they have required that the present document, as well as all documents, notices and legal proceedings entered into, given or instituted pursuant hereto or relating directly or indirectly hereto, be drawn up in English. Les parties reconnaissent avoir convenu que la rédaction du présente document sera en Anglais, ainsi que tous documents, avis et procédures judiciaires exécutés, donnés ou intentés à la suite de ou en rapport, directement ou indirectement, avec les procédures concernées.

Graco-information

Besök www.graco.com för den senaste informationen om Gracos produkter.
Se www.graco.com/patents för patentinformation.

FÖR BESTÄLLNINGAR, vänd dig till din Gracodistributör, eller ring följande nummer för att få reda på närmsta distributör:

Telefon: +1 612-623-6921 eller **avgiftsfritt:** 1-800-328-0211 **Fax:** 612-378-3505

Alla uppgifter i text och bild i detta dokument speglar den senaste informationen som fanns tillgänglig vid publiceringstillfället. Graco förbehåller sig rätten att när som helst införa ändringar utan särskilt meddelande.

Översättning av originalanvisningar. This manual contains Swedish. MM 308549

Graco Headquarters: Minneapolis
Internationella kontor: Belgien, Kina, Japan, Korea

GRACO INC. • P.O. BOX 1441 • MINNEAPOLIS MN 55440-1441

Copyright 1994, Graco Inc. är registrerat för ISO 9001

www.graco.com

Revidering ZAM, juni 2024