



CONTRACTOR KING®

Luftdrivna airless-sprutor



BEPRÖVAD KVALITET. LEDANDE TEKNOLOGI.

CONTRACTOR KING®

LUFTDRIVEN SPRUTA

Nu presenterar vi den nyaste medlemmen i King-familjen: "Contractor King!" Konstruerad för att en person ska kunna röra sig runt på arbetsplatsen och leverera hög prestanda. Denna prisvärda serie med luftdrivna sprutor är det perfekta tillskottet till vilken entreprenörsflotta som helst. Finns med 310, 415 och 500 bar - det finns en modell för varje jobb!

BEPRÖVAD KING-KVALITET

Avisningsteknik

- Fältbeprövad design som praktiskt taget eliminerar isbildning helt så att du kan fortsätta spruta
- Konstruerad av hållbar aluminium, stål och komposit för många års tjänstgöring
- Levererar en förstklassig ytbehandling med begränsad pulsering, även om du kör med flera pistoler
- Enkel design som är lätt att serva
- Oversize-portar för maximalt luftflöde

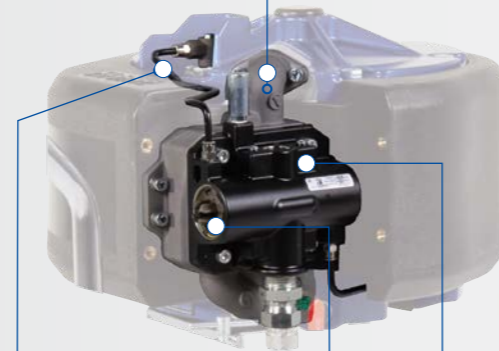
ENKEL ATT FLYTTA OCH TRANSPORTERA

- Nästan 38 kg lättare än jämförbara modeller för smidig hantering av en enda person
- Krompläterad, svetsad stålram för många års tjänstgöring
- Integrerade lyftpunkter för enkel positionering på vilken arbetsplats som helst
- Mycket praktiska punkteringssäkra däck som klarar allt kringliggande skräp på arbetsplatsen



LUFTREGULATOR MED AVISINGSREGLAGE

- Möjliggör avluftning så att systemet hålls isfritt under besvärliga isbildningsförhållanden



EXTERNA STYRLEDNINGAR

- Håller luftledningar isolerade för att förhindra isbildning

FÖRBIKOPPLINGSKNAPP FÖR MANUELL STYRNING

- Möjliggör manuell omstart vid isbildning

PATENTERAD



ENDURANCE-UNDERDEL FÖR SNABB OCH SMIDIG PUMPBORTTAGNING OCH -UNDERHÅLL PÅ PLATS SNABBARE ÄR SÅ HÄR GÅR DET INTE!

ENKELT UNDERHÅLL

Beprövad konstruktion och bevisad prestanda

- QuickChange™ Endurance-pump för snabb och smidig pumpborttagning och -underhåll på plats
- Chromex™-stång och cylinder i rostfritt stål för maximal livslängd och prestanda
- Flottvänlig design som använder samma förbrukningsdelar som dina övriga King-sprutor

Ta bort pumpen i tre enkla steg



1

Ta bort stångkoppling, inloppsslang och färgslang



2

Lossa låsmuttern



3

Snurra pumpen för att ta bort den

CONTRACTOR KING®

LUFTDRIVEN SPRUTA

KOMFORT MÖTER PRESTANDA - VI PRESENTERAR SILVER PLUS™ HP* AIRLESS-HÖGTRYCKSSPRUTPISTOL

Med en kompakt, slitstark konstruktion och externa vätskepassager håller denna legendariska design din hand sval och låter dig spruta hela dagen lång på ett bekvämt sätt.

- Klassad för upp till 500 bar
- Upp till 35 % lättare än andra pistoler i samma klass
- Lätt avtryckare för komfort under hela dagen
- Slitstark konstruktion i stål och aluminium med oversize-vätskepassager för mindre tryckförlust
- Bekvämligheten med en enskild pistol som fungerar tillsammans med alla enheter i din flotta



* Ingår i 60:1-, 70:1- kompletta och Big 150-modeller



BIG 150 "SPRUTFÄRDIGA" PAKET ÄR FÖRKONFIGURERADE MED 45 M SLANG FÖR DE STORA JOBBEN!

- Alla komponenter och slang med stor diameter
- Maximera produktiviteten redan från början!
- Optimal bekvämlighet och prisvärdhet
- Finns till alla Contractor King-modeller

OAVSETT VILKET JOBB DET ÄN GÄLLER, SÅ HAR GRACO EN KING-ENHET FÖR DIG

KING-FAMILJEN



MODELL	KING E-SERIEN	CONTRACTOR KING	KING
INGÅNGSEFFEKT	Elektrisk (120 V/240 V)	Luft	Luft
BÄRBARHET	★ ★ ★	★ ★ ★ ★ ★	★ ★ ★
PUMPUNDERDEL	Xtreme	Endurance	Xtreme
ENKELT UNDERHÅLL	★ ★ ★ ★	★ ★ ★ ★ ★	★ ★ ★ ★
VERKTYGSLÅDA	Ja	Nej	Ja
PISTOL	XTR+-pistol med filter	Silver Plus HP-pistol* utan filter	XTR+-pistol med filter

* Contractor King 45:1-enheten levereras med Silver Plus-pistolen

FÖR ENTREPRENÖRER SOM VILL MAXIMERA PRODUKTIVITETEN OCH BÄRBARHETEN

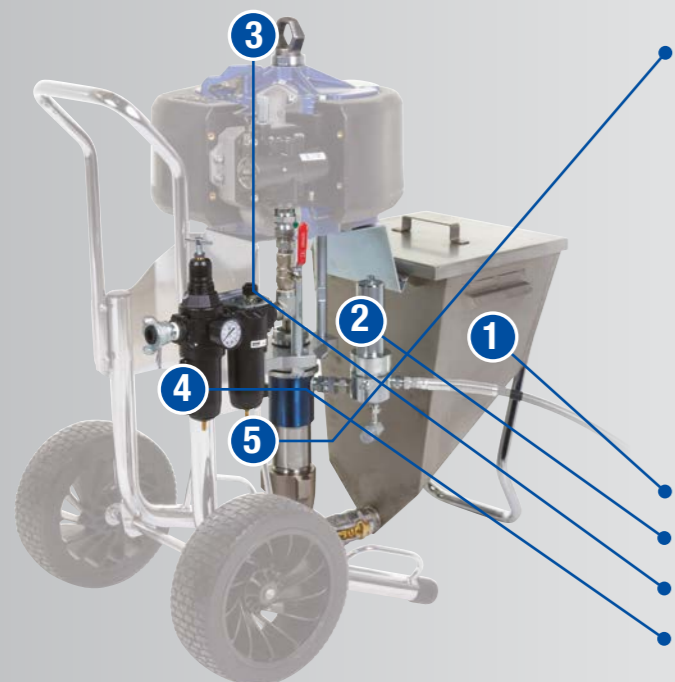


DU HITTAR MER INFORMATION PÅ
GRACO.COM/CONTRACTORKING

CONTRACTOR KING®

LUFTDRIVEN SPRUTA

BYGGD PÅ DET SÄTT DU VILL HA DEN,
MED DESSA SUVERÄNA TILLBEHÖR!



PUMPUNDERDELAR

19D954	45:1 underdelssats (290 ml)
19D952	60:1 underdelssats (220 ml)
19D951	70:1 underdelssats (180 ml)

PISTOLER

273329	Silver Plus-pistol, 2-fingersavtryckare (345 bar)
273346	Silver Plus-pistol, 4-fingersavtryckare (345 bar)
273334	Silver Plus HP-pistol, 2-fingersavtryckare (500 bar)
273335	Silver Plus HP-pistol, 4-fingersavtryckare (500 bar)

ÖVRIGT

25B619	Behållarsats i rostfritt stål
16V583	Sats med färgutloppsfilter
19D953	Lyfringssats
19D955	Luftfilter och smörjningssats
236987	1/4" NPSM hona/hane svivel (510 bar)
184278	Nyckel för tätningsmutter
18F785	Monteringssats för värmare

SLANG- OCH PISTOLSATSER

19D624	15 m slang, vippslang, 2-fingersavtryckare Silver Plus-pistol (310 bar)
19D646	45 m slang, vippslang, 2-fingersavtryckare Silver Plus-pistol (310 bar)
19D626	15 m slang, vippslang, 4-fingersavtryckare Silver Plus-pistol (310 bar)
19D650	45 m slang, vippslang, 4-fingersavtryckare Silver Plus-pistol (310 bar)
19D625	15 m slang, vippslang, 2-fingersavtryckare Silver Plus HP-pistol (500 bar)
19D647	45 m slang, vippslang, 2-fingersavtryckare Silver Plus HP-pistol (500 bar)
19D627	15 m slang, vippslang, 4-fingersavtryckare Silver Plus HP-pistol (500 bar)
19D651	45 m slang, vippslang, 4-fingersavtryckare Silver Plus HP-pistol (500 bar)

MATERIALSLANGAR

H42506	1/4" x 1,8 m vippslang (310 bar)
H72506	1/4" x 1,8 m vippslang (500 bar)
H43850	3/8" x 15 m slang (310 bar)
H73850	3/8" x 15 m slang (500 bar)



TEKNISKA SPECIFIKATIONER

ALLA ENHETER LEVERERAS KOMPLETTA OCH KLARA FÖR SPRUTNING:



* Endast komplett och Big 150-paket.
** Den medföljande pistolen beror på det valda enhetspaketet.
*** Big 150-paketet inkluderar tre slangar, med 45 m slanglängd.

MODELL	45 : 1	60 : 1	70 : 1	
Artikelnummer	Utan tillbehör	279005	279010	279013
	Komplett (2-F-pistol)	279006	279011	279014
	Komplett (4-F-pistol)	279026	279028	279030
	Big 150 (2-F-pistol)	279007	279012	279022
	Big 150 (4-F-pistol)	279027	279029	279031
Max. Flöde – l/min (gpm)	17.4 (4.6)	12.8 (3.4)	10.9 (2.9)	
Max. Vätskearbetsstryck - bar (psi)	310 (4500)	415 (6000)	500 (7250)	
Max. Luftarbetsstryck - bar (psi)	7 (100)	7 (100)	7 (100)	
Luftmotor	XL6500	XL6500	XL6500	
Underdelens utmatning per cykel - ml	290	220	180	
Vikt - kg (lbs)	65 (142)	67 (147)	68 (149)	
FUNKTIONER				
Avisningsteknik	✓	✓	✓	
Bärbar, slitstark design	✓	✓	✓	
Pumptyp	Endurance QuikChange	Endurance QuikChange	Endurance QuikChange	
Kolvstång	Chromex	Chromex	Chromex	
Hylsa	Rostfritt stål	Rostfritt stål	Rostfritt stål	
Packningar	UHMWPE/läder	UHMWPE/läder	UHMWPE/läder	
Externt filter	Tillval	Tillval	Tillval	
Behållare	Tillval	Tillval	Tillval	
KONSTRUKTION*				
Sprutmunststycken	XHD417 + XHD519	XHD417 + XHD519	XHD417 + XHD519	
Skydd	XHD (XHD001)	XHD (XHD001)	XHD (XHD001)	
Pistol**	Silver Plus, 2-F (273329)	Silver Plus HP, 2-F (273334)	Silver Plus HP, 2-F (273334)	
	Silver Plus, 4-F (273346)	Silver Plus HP, 4-F (273335)	Silver Plus HP, 4-F (273335)	
Slang**	3/8" x 15 m (H73850)	3/8" x 15 m (H73850)	3/8" x 15 m (H73850)	
Vippslang	1/4" x 1,8 m (H72506)	1/4" x 1,8 m (H72506)	1/4" x 1,8 m (H72506)	
Verktyslåda	N/A	N/A	N/A	
MANUELL				
	3A9121	3A9121	3A9121	



VÅRT LÖFTE TILL DIG

Sedan 1926 har innovation, kvalitet och förstklassig service stått i centrum för Graco.

Upplev innovation

Vårt fokus på innovation skapar produkter och utrustning som är branschledande med tekniskt avancerade funktioner, banbrytande design, hög prestanda och oöverträffad tillförlitlighet. Kort sagt, innovation ger dig bättre produkter!

Kvalitetskonstruktion

Du investerar i högkvalitativa produkter som är konstruerade för att hålla med åratals pålitlig drift. Dessutom samarbetar vi med våra kunder för att bättre förstå hur du använder våra produkter på fältet och använder sedan dina erfarenheter för att förbättra prestanda och hållbarhet.



Förstklassig service, varje gång

Du kommer att uppleva vår förstklassiga service när du kontaktar någon av våra supporttjänster, oavsett var i världen du befinner dig. Vi lyssnar på din situation och arbetar metodiskt för att lösa ärendet så fort vi kan. Vi vägleds av integritet och vår kundtjänst handlar om samarbete och relationer, inte transaktioner.



Vi finns här för att svara på frågor och tillgodose dina behov:

www.graco.com/contact

Graco är ISO 9001-certifierat.

©2022 Graco Distribution BV 3J0336SV-A 08/22 Tryckt i Europa.

Alla texter och bilder i detta dokument är baserade på senaste tillgängliga produktinformation vid publiceringstillfället. Graco förbehåller sig rätten att när som helst och utan förvarning göra ändringar.

Alla andra märkesnamn och varumärken används endast i igenkännings syfte och tillhör sina respektive ägare. Mer information om Gracos immateriella tillgångar finns på www.graco.com/patent och www.graco.com/trademarks.