



CONTRACTOR KING®

Luchtaangedreven airless spuittoestellen



BEWEZEN KWALITEIT. TOONAANGEVENDE TECHNOLOGIE.

CONTRACTOR KING®

LUCHTAANGEDREVEN SPUITTOESTEL

Dit is de nieuwste aanwinst van de serie, de Contractor King! Dit apparaat kan door één persoon worden gebruikt en biedt hoge prestaties. Deze betaalbare serie luchtaangedreven spuittoestellen is de perfecte aanvulling op het gereedschap van elke aannemer. Verkrijgbaar in 310, 415 en 500 bar, dus er is een model voor elke klus!

BEWEZEN KING-KWALITEIT

Anti-ijsvormingstechnologie

- In de praktijk bewezen ontwerp dat vrijwel alle ijsvorming voorkomt, zodat u kunt doorwerken
- Duurzame constructie van aluminium, staal en composiet voor jarenlang gebruik
- Geeft een superieure afwerking met beperkte pulsatie, zelfs bij gebruik met meerdere pistolen
- Eenvoudig ontwerp voor gemakkelijk onderhoud
- Grote poorten voor een maximale luchtstroom

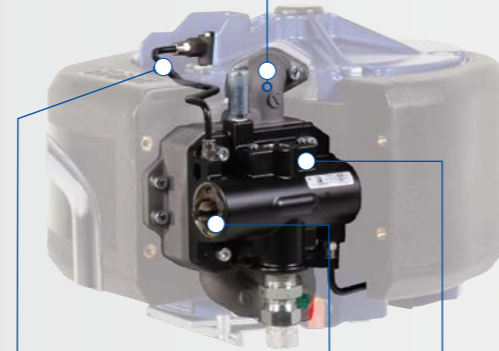
EENVOUDIG TE VERPLAATSEN EN TE TRANSPORTEREN

- Bijna 38 kg lichter dan vergelijkbare modellen voor gemakkelijk gebruik door één persoon
- Verchroomd frame van gelast staal voor jarenlang gebruik
- Geïntegreerde hefpunten voor eenvoudige plaatsing op elke werkplek
- Geen lekke banden door vuil op de werkplek voor maximaal gemak



DE-ICE regelaar

- Dankzij luchtafvoer blijft het systeem ijsvrij bij zeer lage temperaturen



EXTERNE STUURLEIDINGEN

- Houden de lijnen geïsoleerd om ijsvorming te voorkomen

HANDMATIGE SHUTTLEKNOP VOOR RESETTEN

- Voor handmatig starten bij ijsvorming

OCTROOIEN

ENDURANCE-ONDERPOMP VOOR SNEL EN EENVOUDIG TER PLAATSE VERWIJDEREN EN ONDERHOUDEN VAN DE POMP HET KAN NIET SNELLER!

EENVOUDIG ONDERHOUD

Bewezen ontwerp en prestaties

- QuickChange™ Endurance-pomp, voor snel en eenvoudig ter plaatse verwijderen en onderhouden van de pomp
- Chromex™-stang en roestvrijstalen cilinder voor een maximale levensduur en optimale prestaties
- Dezelfde onderdelen als andere King-spuittoestellen

De pomp in drie eenvoudige stappen verwijderen



1

Verwijder de koppeling van de stang, de inlaatslang en de verflang



2

Draai de contraoer los



3

Draai de pomp om te verwijderen



CONTRACTOR KING®

LUCHTAANGEDREVEN SPUITTOESTEL

COMFORT EN PRESTATIES MET HET AIRLESS SILVER PLUS™ HP*

-HOGEDRUKSPUITPISTOOL

Dit legendarische ontwerp is compact en duurzaam, en houdt uw hand koel, zodat u de hele dag comfortabel kunt spuiten.

- Tot 500 bar
- Tot 35% lichter dan andere pistolen in deze klasse
- Lichte trekker voor comfortabel werken de hele dag
- Duurzaam ontwerp van staal en aluminium met grote vloeistof-doorlaten met minder drukverlies
- Het gemak van een enkel pistool dat met de andere apparaten van uw bedrijf werkt



* Meegeleverd bij 60:1, 70:1 modellen en Big 150 modellen



SPUITKLARE BIG 150-PAKKETTEN GELEVERD MET SLANG VAN 45 M VOOR GROTE KLUSSEN!

- Alle componenten en slang met grote diameter
- Meteen vanaf het begin een optimale productiviteit
- Het allerbeste in gemak en toegevoegde waarde
- Verkrijgbaar voor alle Contractor King-modellen

WELKE KLUS U OOK DOET, GRACO HEEFT DE KING VOOR U

DE KING SERIE



MODEL	SERIE E-KING	CONTRACTOR KING	KING
INGAAND VERMOGEN	Elektrisch (120 V / 240 V)	Lucht	Lucht
DRAAGBAARHEID	★ ★ ★	★ ★ ★ ★ ★	★ ★ ★
ONDERPOMP	Xtreme	Endurance	Xtreme
GEMAKKELIJK TE ONDERHOUDEN	★ ★ ★ ★	★ ★ ★ ★ ★	★ ★ ★ ★
GEREEDSCHAPSKIST	Ja	Nee	Ja
PISTOOL	XTR+-pistool met filter	Silver Plus HP-pistool* zonder filter	XTR+-pistool met filter

* De Contractor King 45:1 wordt geleverd met het Silver Plus-pistool

VOOR AANNEMERS DIE EEN OPTIMALE PRODUCTIVITEIT EN DRAAGBAARHEID ZOEKEN

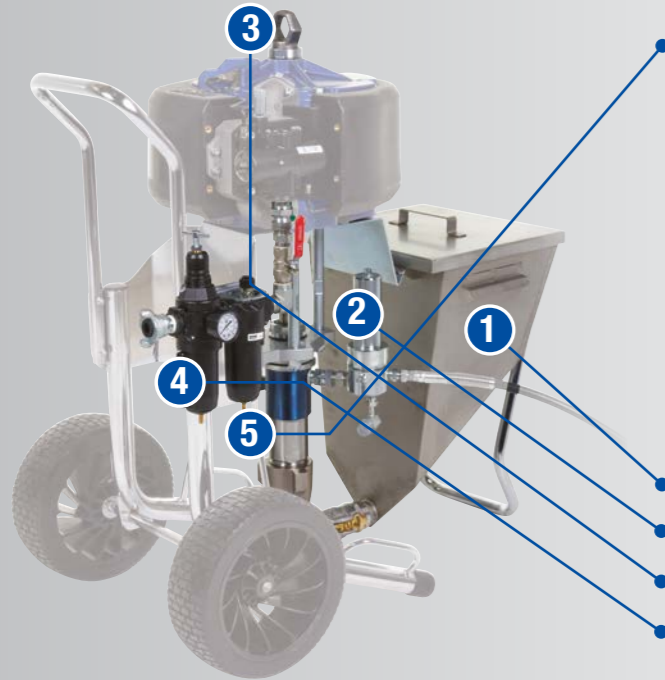


SCAN [GRACO.COM/CONTRACTORKING](https://www.graco.com/contractorking) VOOR MEER INFORMATIE

CONTRACTOR KING®

LUCHTAANGEDREVEN SPUITTOESTEL

BOUW UW EIGEN VERSIE, MET DEZE GEWELDIGE TOEBEHOREN!



ONDERPOMPEN	
19D954	Set onderpomp 45:1 kit (290 cc)
19D952	Set onderpomp 60:1 kit (220 cc)
19D951	Set onderpomp 70:1 kit (180 cc)
PISTOLEN	
273329	Silver Plus-pistool, 2-vingertrekker (345 bar)
273346	Silver Plus-pistool, 4-vingertrekker (345 bar)
273334	Silver Plus HP-pistool, 2-vingertrekker (500 bar)
273335	Silver Plus HP-pistool, 4-vingertrekker (500 bar)
OVERIGE	
25B619	Roestvrijstalen materiaalhouder
16V583	Verf filter set
19D953	Set hefringen
19D955	Luchtfilter en smeerapparaatset
236987	Wartel 1/4" NPSM vrouwelijk/mannelijk (510 bar)
184278	Sleutel voor pakkingmoer
18F785	Montageset verwarmings unit

SETS VAN SLANG EN PISTOOL

19D624	Silver Plus-pistool met slang van 15 m, hulp slang, 2-vingertrekker (310 bar)
19D646	Silver Plus-pistool met slang van 45 m, hulp slang, 2-vingertrekker (310 bar)
19D626	Silver Plus-pistool met slang van 15 m, hulp slang, 4-vingertrekker (310 bar)
19D650	Silver Plus-pistool met slang van 45 m, hulp slang, 4-vingertrekker (310 bar)
19D625	Silver Plus HP-pistool met slang van 15 m, hulp slang, 2-vingertrekker (500 bar)
19D647	Silver Plus HP-pistool met slang van 45 m, hulp slang, 2-vingertrekker (500 bar)
19D627	Silver Plus HP-pistool met slang van 15 m, hulp slang, 4-vingertrekker (500 bar)
19D651	Silver Plus HP-pistool met slang van 45 m, hulp slang, 4-vingertrekker (500 bar)

MATERIAALSLANGEN

H42506	Hulp slang 1/4" x 1,8 m (310 bar)
H72506	Hulp slang 1/4" x 1,8 m (500 bar)
H43850	Slang 3/8" x 15 m (310 bar)
H73850	Slang 3/8" x 15 m (500 bar)



TECHNISCHE SPECIFICATIES

ALLE APPARATEN WORDEN COMPLEET EN SPUITKLAAAR VERZONDEN:

* Alleen compleet en Big 150-pakket.
 ** Het meegeleverde pistool is afhankelijk van het geselecteerde pakket.
 *** Big 150-pakketten worden geleverd met 3 slangen, voor 45 m aan slang.



MODEL	45 : 1	60 : 1	70 : 1
Artikelnummer			
Basisuitvoering	279005	279010	279013
Compleet (2-V pistool)	279006	279011	279014
Compleet (4-V pistool)	279026	279028	279030
Big 150 (2-V pistool)	279007	279012	279022
Big 150 (4-V pistool)	279027	279029	279031
Max. debiet – l/min (gpm)	17.4 (4.6)	12.8 (3.4)	10.9 (2.9)
Max. Bedrijfsdruk vloeistof - bar (psi)	310 (4500)	415 (6000)	500 (7250)
Max. Bedrijfsdruk lucht - bar (psi)	7 (100)	7 (100)	7 (100)
Luchtmotor	XL6500	XL6500	XL6500
Uitvoer per cyclus van onderpomp - cc	290	220	180
Gewicht – kg (lbs)	65 (142)	67 (147)	68 (149)
KENMERKEN			
Anti-ijsvormingstechnologie	✓	✓	✓
Draagbaar, duurzaam ontwerp	✓	✓	✓
Type pomp	Endurance QuikChange	Endurance QuikChange	Endurance QuikChange
Zuigerstang	Chromex	Chromex	Chromex
Mof	Rvs	Rvs	Rvs
Pakking	UHMWPE/leder	UHMWPE/leder	UHMWPE/leder
Extern filter	Opties	Opties	Opties
Materiaalhouder	Opties	Opties	Opties
SAMENSTELLING*			
Tips	XHD417 + XHD519	XHD417 + XHD519	XHD417 + XHD519
Beschermkap	XHD (XHD001)	XHD (XHD001)	XHD (XHD001)
Pistool**	Silver Plus, 2-V (273329)	Silver Plus HP, 2-V (273334)	Silver Plus HP, 2-V (273334)
	Silver Plus, 4-F (273346)	Silver Plus HP, 4-F (273335)	Silver Plus HP, 4-F (273335)
Slang***	3/8" x 15 m (H73850)	3/8" x 15 m (H73850)	3/8" x 15 m (H73850)
HULPSLANG	1/4" x 1,8 m (H72506)	1/4" x 1,8 m (H72506)	1/4" x 1,8 m (H72506)
Gereedschapskist	N.v.t.	N.v.t.	N.v.t.
HANDLEIDING			
	3A9121	3A9121	3A9121



ONZE BELOFTE AAN U

Sinds 1926 staan **innovatie, kwaliteit** en **A+ dienstverlening** centraal bij Graco.

Innovatie door ervaring

Onze focus op innovatie leidt tot producten en apparatuur die toonaangevend zijn in de industrie, dankzij technologisch geavanceerde functies, een baanbrekend ontwerp, hoge prestaties en ongeëvenaarde betrouwbaarheid. Kortom, innovatie is de manier om betere producten te krijgen!

Betrouwbare kwaliteit

U investeert in producten van hoge kwaliteit die jaren meegaan. Bovendien werken we samen met onze klanten om beter te begrijpen hoe u onze producten in de praktijk inzet, om vervolgens uw ervaringen te gebruiken om de prestaties en duurzaamheid te verbeteren.



A+ dienstverlening, telkens weer

U ziet A+ dienstverlening in actie wanneer u contact opneemt met een van onze ondersteuningsdiensten, ongeacht waar ter wereld u zich bevindt. We luisteren naar uw situatie en werken methodisch om het zo snel mogelijk op te lossen. We laten ons leiden door een mindset van integriteit en klantenservice gericht op samenwerking en relaties, niet op transacties.



We zijn er om uw vragen te beantwoorden en aan uw vereisten te voldoen:

www.graco.com/contact

Graco is ISO 9001-gecertificeerd.

©2022 Graco Distribution BV 3J0336NL-A 08/22 Gedrukt in Europa.

Alle teksten en afbeeldingen in dit document zijn gebaseerd op de meest recente productinformatie zoals beschikbaar op het tijdstip van publicatie. Graco behoudt zich het recht voor om te allen tijde wijzigingen aan te brengen zonder voorafgaande kennisgeving. *Alle andere merknamen of merken worden voor identificatiedoeleinden gebruikt en zijn handelsmerken van hun betreffende eigenaars. Ga voor meer informatie over het intellectuele eigendom van Graco naar www.graco.com/patent of www.graco.com/trademarks.