



# CONTRACTOR KING®

Spruzzatori airless pneumatici



QUALITÀ COLLAUDATA. TECNOLOGIA ALL'AVANGUARDIA.

# CONTRACTOR KING®

## SPRUZZATORE PNEUMATICO

Presentazione del nuovissimo membro della gamma King "lo spruzzatore Contractor King!". Progettato appositamente per essere movimentato da una sola persona e offrire prestazioni elevate, questa linea conveniente di spruzzatori pneumatici e' il complemento perfetto per a ogni flotta di unità Contractor. Disponibile nei modelli 310, 415 e 500 bar, uno per ogni tipo di lavoro!

### QUALITÀ KING COLLAUDATA

#### Tecnologia anti-congelamento

- Il design collaudato sul campo elimina di fatto la formazione di ghiaccio per offrire la massima operatività
- Struttura resistente in alluminio, acciaio e materiale composito per offrire anni di servizio
- Garantisce una finitura di livello superiore senza pulsazione, anche con più pistole
- Design semplice per una facile manutenzione
- Porting sovradimensionato per il massimo flusso d'aria

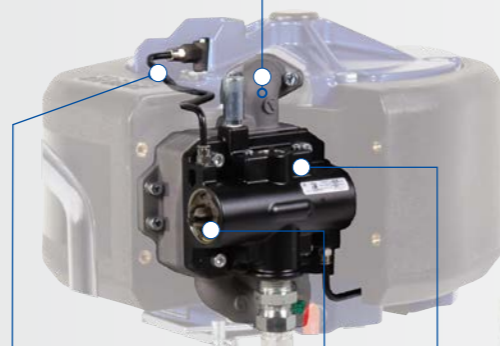
### FACILE DA MUOVERE E TRASPORTARE

- Quasi di 38 kg più leggero rispetto ai modelli paragonabili per una movimentazione facile da parte di una sola persona
- Telaio in acciaio saldato cromato per anni di servizio
- Punti di sollevamento integrati per un facile posizionamento in qualsiasi cantiere
- Le ruote antiforatura sono resistenti ai detriti del cantiere per la massima praticità



#### COMANDO DI SPURGO DELL'ARIA ANTIGELO

- Consente di spurgare l'aria mantenendo il sistema privo di ghiaccio in condizioni a elevato rischio di congelamento



#### VALVOLE PILOTA ESTERNE

- Mantiene le linee dell'aria isolate per evitare la formazione di ghiaccio

#### PULSANTE DI RESET/ INTERRUZIONE MANUALE

- Consente il riavvio manuale in caso di accumulo di ghiaccio

BREVETTATO



## POMPANTE ENDURANCE PER OPERAZIONI DI RIMOZIONE E MANUTENZIONE RAPIDE E SEMPLICI DELLA POMPA DIRETTAMENTE SUL POSTO DI LAVORO NIENTE È PIÙ VELOCE!

### MANUTENZIONE SEMPLICE

#### Design e prestazioni collaudati

- Pompa QuickChange™ Endurance, per operazioni di rimozione e manutenzione rapide e semplici del pompante direttamente sul posto di lavoro
- Asta Chromex™ e cilindro in acciaio inossidabile per il massimo livello di durata e prestazioni
- Il design compatibile con la gamma impiega le stesse parti di usura degli altri spruzzatori King

### Rimuovere il pompante in 3 semplici passaggi



- 1** Rimuovere giunto dell'asta, tubo di ingresso e tubo della vernice



- 2** Allentare il dado di blocco



- 3** Ruotare il pompante per rimuoverlo



# CONTRACTOR KING®

SPRUZZATORE PNEUMATICO

## IL COMFORT INCONTRA LE PRESTAZIONI PRESENTIAMO LA SILVER PLUS™ HP\*

### PISTOLA A SPRUZZO AIRLESS AD ALTA PRESSIONE

Con un design compatto, resistente e con passaggio del fluido esterno, questo modello leggendario mantiene la mano riposata, offrendo al contempo comfort di spruzzatura per tutto il giorno.



- Con pressione nominale fino a 500 bar
- Fino al 35% più leggera rispetto alle altre pistole della sua classe
- Grilletto facile da premere per il massimo comfort durante tutta la giornata
- Resistente design in acciaio e alluminio con passaggi del fluido sovradimensionati per una minore perdita di pressione
- La comodità di una singola pistola in grado di funzionare con tutte le unità della flotta

\* Inclusa con i modelli completi da 60:1, 70:1 e Big 150



### PACCHETTI BIG 150 "PRONTI PER SPRUZZARE" PRECONFIGURATI CON 45 MT DI TUBO PER GRANDI LAVORI!

- Con tutti i componenti e tubo flessibile di grade diametro
- Per massimizzare la produttività fin dall'inizio
- Il massimo in termini di comodità e valore
- Disponibile per tutti i modelli Contractor King

## INDIPENDENTEMENTE DAL TIPO DI LAVORO, GRACO HA L'UNITÀ KING PERFETTA PER TE

### LA GAMMA KING



MODELLO	KING E-SERIES	CONTRACTOR KING	KING
ALIMENTAZIONE DI INGRESSO	Elettrica (120 V / 240 V)	Pneumatica	Pneumatica
PORTABILITÀ	★ ★ ★	★ ★ ★ ★ ★	★ ★ ★
POMPANTE	Xtreme	Endurance	Xtreme
FACILITÀ DI MANUTENZIONE	★ ★ ★ ★	★ ★ ★ ★ ★	★ ★ ★ ★
CASSETTA DEGLI ATTREZZI	Sì	No	Sì
PISTOLA	Pistola XTR+ con filtro	Pistola Silver Plus HP* senza filtro	Pistola XTR+ con filtro

\* L'unità Contractor King 45:1 è fornita con la pistola Silver Plus

## IDEALE PER I PROFESSIONISTI CHE DESIDERANO MASSIMIZZARE PRODUTTIVITÀ E PORTABILITÀ

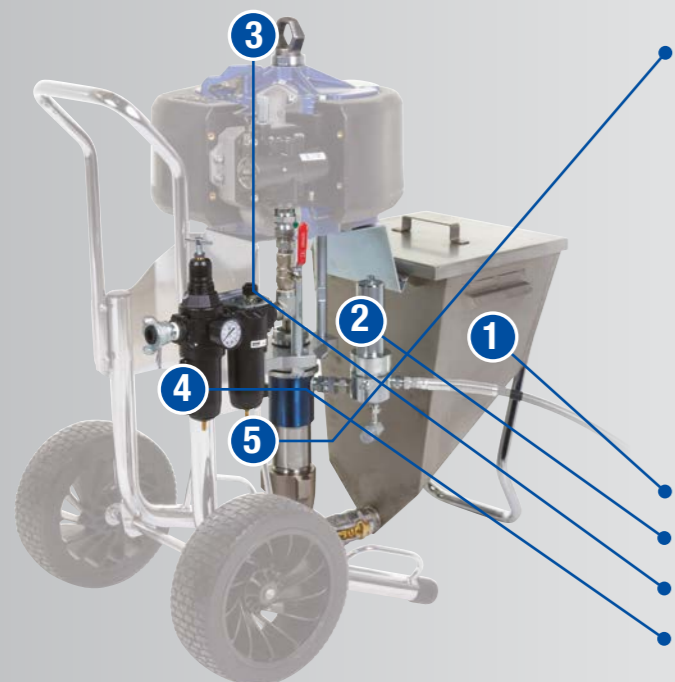


SCANSIONA PER MAGGIORI INFORMAZIONI  
GRACO.COM/CONTRACTORKING

# CONTRACTOR KING®

SPRUZZATORE PNEUMATICO

REALIZZA LA CONFIGURAZIONE PIÙ ADATTA ALLE TU ESIGENZE, CON QUESTI ECCELLENTI ACCESSORI!



POMPANTI	
19D954	Kit pompante 45:1 (290 cc)
19D952	Kit pompante 60:1 (220 cc)
19D951	Kit pompante 70:1 (180 cc)
PISTOLE	
273329	Pistola Silver Plus, grilletto a 2 dita (345 bar)
273346	Pistola Silver Plus, grilletto a 4 dita (345 bar)
273334	Pistola Silver Plus HP, grilletto a 2 dita (500 bar)
273335	Pistola Silver Plus HP, grilletto a 4 dita (500 bar)
ALTRI	
25B619	Kit serbatoio in acciaio inossidabile
16V583	Kit filtro di uscita della vernice
19D953	Kit anello di sollevamento
19D955	Kit filtro dell'aria e lubrificatore
236987	Raccordo girevole femmina/maschio NPSM da 1/4 in. (510 bar)
184278	Chiave per dadi premiguarnizione
18F785	Kit di montaggio riscaldatore

### KIT TUBO E PISTOLA

19D624	Tubo da 15 m, flessibile a frusta, pistola Silver Plus con grilletto a 2 dita (310 bar)
19D646	Tubo da 45 m, flessibile a frusta, pistola Silver Plus con grilletto a 2 dita (310 bar)
19D626	Tubo da 15 m, flessibile a frusta, pistola Silver Plus con grilletto a 4 dita (310 bar)
19D650	Tubo da 45 m, flessibile a frusta, pistola Silver Plus con grilletto a 4 dita (310 bar)
19D625	Tubo da 15 m, flessibile a frusta, pistola Silver Plus HP con grilletto a 2 dita (500 bar)
19D647	Tubo da 45 m, flessibile a frusta, pistola Silver Plus HP con grilletto a 2 dita (500 bar)
19D627	Tubo da 15 m, flessibile a frusta, pistola Silver Plus HP con grilletto a 4 dita (500 bar)
19D651	Tubo flessibile da 45 m, flessibile a frusta, pistola Silver Plus HP con grilletto a 4 dita (500 bar)

### TUBI DEL MATERIALE

H42506	Flessibile a frusta 1/4 in. x 1,8 m (310 bar)
H72506	Flessibile a frusta 1/4 in. x 1,8 m (500 bar)
H43850	Tubo 3/8 in. x 15 m (310 bar)
H73850	Tubo 3/8 in. x 15 m (500 bar)



## SPECIFICHE TECNICHE

TUTTE LE UNITÀ VENGONO FORNITE COMPLETE E PRONTE PER LA SPRUZZATURA:



\* Solo pacchetto completo e Big 150.  
 \*\* La pistola inclusa dipende dal pacchetto scelto.  
 \*\*\* I pacchetti Big 150 includono 3 tubi, per una lunghezza totale di 45 m.

MODELLO	45 : 1	60 : 1	70 : 1
<b>Codice</b>			
Unità nuda	279005	279010	279013
Completo (pistola a 2 dita)	279006	279011	279014
Completo (pistola a 4 dita)	279026	279028	279030
Big 150 (pistola a 2 dita)	279007	279012	279022
Big 150 (pistola a 4 dita)	279027	279029	279031
<b>Massima portata - l/min (gpm)</b>	17.4 (4.6)	12.8 (3.4)	10.9 (2.9)
<b>Massima Pressione operativa del fluido - bar (psi)</b>	310 (4500)	415 (6000)	500 (7250)
<b>Massima Pressione operativa dell'aria - bar (PSI)</b>	7 (100)	7 (100)	7 (100)
<b>Motore pneumatico</b>	XL6500	XL6500	XL6500
<b>Portata per ciclo del pompante - cc</b>	290	220	180
<b>Peso - kg (lb)</b>	65 (142)	67 (147)	68 (149)
CARATTERISTICHE			
<b>Tecnologia anti-congelamento</b>	✓	✓	✓
<b>Design resistente e portatile</b>	✓	✓	✓
<b>Tipo di pompa</b>	Endurance QuikChange	Endurance QuikChange	Endurance QuikChange
<b>Asta del pistone</b>	Chromex	Chromex	Chromex
<b>Camicia</b>	Acciaio inossidabile	Acciaio inossidabile	Acciaio inossidabile
<b>Guarnizione</b>	UHMWPE/Cuoio	UHMWPE/Cuoio	UHMWPE/Cuoio
<b>Filtro esterno</b>	Opzionale	Opzionale	Opzionale
<b>Serbatoio</b>	Opzionale	Opzionale	Opzionale
COMPOSIZIONE*			
<b>Ugelli</b>	XHD417 + XHD519	XHD417 + XHD519	XHD417 + XHD519
<b>Protezione ugello</b>	XHD (XHD001)	XHD (XHD001)	XHD (XHD001)
<b>Pistola**</b>	Silver Plus, 2 dita (273329)	Silver Plus HP, 2 dita (273334)	Silver Plus HP, 2 dita (273334)
	Silver Plus, 4 dita (273346)	Silver Plus HP, 4 dita (273335)	Silver Plus HP, 4 dita (273335)
<b>Tubo flessibile***</b>	3/8 in. x 15 m (H73850)	3/8 in. x 15 m (H73850)	3/8 in. x 15 m (H73850)
<b>Flessibile a frusta</b>	1/4 in. x 1,8 m (H72506)	1/4 in. x 1,8 m (H72506)	1/4 in. x 1,8 m (H72506)
<b>Cassetta degli attrezzi</b>	N/A	N/A	N/D
MANUALE			
	3A9121	3A9121	3A9121



## LA NOSTRA PROMESSA PER TE

Fino dal 1926, l'innovazione, la qualità e l'assistenza di assoluta eccellenza sono al centro di ogni attività di Graco.

### Esperienza nell'innovazione

La nostra attenzione per l'innovazione si traduce in prodotti e apparecchiature leader di settore con caratteristiche tecnologicamente avanzate, design all'avanguardia, alte prestazioni e affidabilità senza pari. In breve, l'innovazione è il modo con cui otterrai prodotti migliori!

### Qualità costruttiva

Stai investendo in prodotti di alta qualità costruiti per durare per anni di servizio affidabile. Inoltre, collaboriamo con i nostri clienti per comprendere meglio l'uso dei nostri prodotti sul campo, quindi utilizziamo le loro esperienze per migliorare prestazioni e resistenza.



### Servizio A+, costantemente

Potrai sperimentare il Servizio A+ contattando una qualsiasi delle nostre opzioni di servizi di assistenza, indipendentemente dalla regione geografica in cui sei ubicato nel mondo. Ascolteremo la tua situazione e lavoreremo metodicamente per risolverla il più rapidamente possibile. Siamo guidati da principi di integrità e una visione del servizio clienti incentrato sulla collaborazione e sulle relazioni, non sulle transazioni.



Siamo qui per rispondere alle tue domande e per aiutarti a soddisfare le tue esigenze:

[www.graco.com/contact](http://www.graco.com/contact)

Graco è certificata ISO 9001.

©2022 Graco Distribution BV 3J0336IT-A 08/22 Stampato in Europa.

Tutti i dati in forma scritta e illustrata contenuti nel presente documento sono basati sulle informazioni sul prodotto disponibili al momento della pubblicazione. Graco si riserva il diritto di apportare modifiche in qualunque momento, senza preavviso. Tutti gli altri nomi o marchi si utilizzano a scopo identificativo e sono marchi commerciali dei rispettivi proprietari. Per ulteriori informazioni sulla proprietà intellettuale di Graco, vedere [www.graco.com/patent](http://www.graco.com/patent) o [www.graco.com/trademarks](http://www.graco.com/trademarks).