



CONTRACTOR KING®

Pulvérisateurs airless pneumatiques



UNE QUALITÉ CERTIFIÉE. UNE TECHNOLOGIE D'AVANT-GARDE.

CONTRACTOR KING®

PULVÉRISATEUR PNEUMATIQUE

Présentation du membre le plus récent de la famille King, le « Contractor King ! » Conçue pour la mobilité avec une seule personne et des performances élevées, cette gamme de pulvérisateurs pneumatiques abordables est l'ajout parfait à chaque flotte de Contractor. Disponible en 310, 415 et 500 bars, il existe un modèle pour chaque tâche !

QUALITÉ ÉPROUVÉE KING

Technologie anti-givrage

- Conception éprouvée sur le terrain qui élimine pratiquement le givrage pour une pulvérisation continue
- Construction durable en aluminium, acier et composite pour des années de fonctionnement
- Finition supérieure avec des pulsations limitées, même avec plusieurs pistolets
- Conception simple pour un entretien plus facile
- Branchement surdimensionné pour un débit d'air maximum

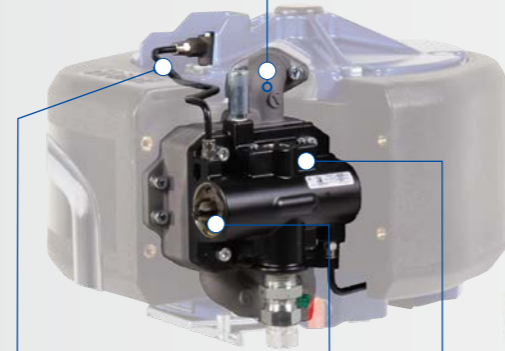
DÉPLACEMENT ET TRANSPORT FACILES

- Près de 38 kg plus léger que les modèles comparables pour une manutention simple par une seule personne
- Châssis soudé en acier chromé pour des années de fonctionnement
- Points de levage intégrés pour un positionnement facile sur n'importe quel chantier
- Pneus anti-crevaison résistants à tous les débris du chantier pour une commodité maximum



COMMANDE PNEUMATIQUE DE TYPE PURGEUR AVEC DÉGIVRAGE

- Permet de purger l'air et de prévenir le dégivrage du système pendant des situations de fort givrage



LIGNES PILOTES EXTERNES

- Isole les conduites d'air pour empêcher le givrage

BOUTON DE RÉINITIALISATION MANUELLE DU SÉLECTEUR DE CIRCUIT

- Permet le redémarrage manuel en cas d'accumulation de givre

BREVETÉ



BAS DE POMPE ENDURANCE POUR LE DÉMONTAGE ET LA MAINTENANCE RAPIDES ET FACILES DE LA POMPE SUR PLACE RIEN DE PLUS RAPIDE !

SIMPLICITÉ DE MAINTENANCE

Conception et performances éprouvées

- Pompe QuickChange™ Endurance pour un démontage et une maintenance rapides et faciles sur site
- Tige Chromex™ et cylindre en acier inoxydable pour une durée de vie et des performances optimales
- Conception adaptée à la flotte reposant sur les mêmes pièces d'usure que les autres pulvérisateurs King

Démontage de la pompe en 3 étapes faciles



1

Retirez l'accouplement de la tige, le flexible d'entrée et le flexible de peinture.



2

Desserrez le contre-écrou.



3

Faites tourner la pompe pour la retirer.

CONTRACTOR KING®

PULVÉRISATEUR PNEUMATIQUE

LORSQUE LE CONFORT RENCONTRE LES PERFORMANCES PRÉSENTATION DU SILVER PLUS™ HP*

PISTOLET PULVÉRISATEUR AIRLESS HAUTE PRESSION

La conception légendaire, compacte et durable avec passages de fluide externes, évite à vos mains de chauffer pour une pulvérisation confortable tout au long de la journée.

- Capacité jusqu'à 500 bars
- Jusqu'à 35 % plus léger que les autres pistolets de sa catégorie
- Gâchette facile pour une pulvérisation confortable tout au long de la journée
- Conception durable en acier et en aluminium avec passages de fluide surdimensionnés pour une perte de pression moindre
- L'avantage d'un pistolet unique compatible avec toutes les unités de votre flotte

* Compris avec les modèles 60:1, 70:1 complets et Big 150



ENSEMBLES BIG 150 « PRÊTS À PULVÉRISER » PRÉCONFIGURÉS AVEC UN FLEXIBLE DE 45 M POUR LES GROS TRAVAUX !

- Tous les composants et flexible de grand diamètre
- Optimisent la productivité dès le départ
- Parfait pour la commodité et la valeur
- Disponible pour tous les modèles Contractor King

QUELLE QUE SOIT LA TÂCHE, GRACO A LA BONNE UNITÉ KING POUR VOUS

LA FAMILLE KING



MODÈLE	KING SÉRIE E	CONTRACTOR KING	KING
ALIMENTATION D'ENTRÉE	Électrique (120 V / 240 V)	Air	Air
MOBILITÉ	★ ★ ★	★ ★ ★ ★ ★	★ ★ ★
BAS DE POMPE	Xtreme	Endurance	Xtreme
FACILITÉ DE MAINTENANCE	★ ★ ★ ★	★ ★ ★ ★ ★	★ ★ ★ ★
BOÎTE À OUTILS	Oui	Non	Oui
PISTOLET	Pistolet XTR+ avec filtre	Pistolet Silver Plus HP* sans filtre	Pistolet XTR+ avec filtre

* L'unité Contractor King 45:1 est livrée avec le pistolet Silver Plus

POUR LES ENTREPRENEURS EN QUÊTE D'UNE PRODUCTIVITÉ ET D'UNE MOBILITÉ OPTIMALES

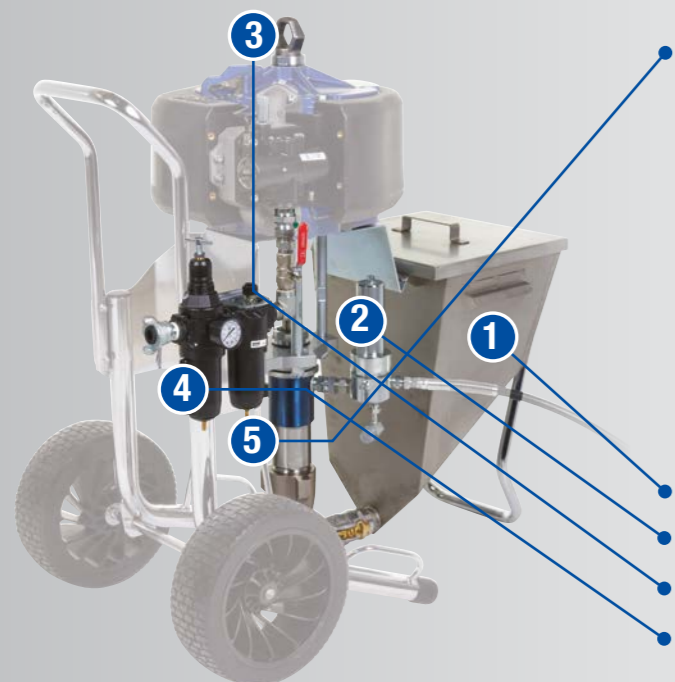


SCANNEZ POUR EN SAVOIR PLUS
[GRACO.COM/CONTRACTORKING](https://www.graco.com/contractorking)

CONTRACTOR KING®

PULVÉRISATEUR PNEUMATIQUE

CONSTRUISEZ-LE COMME VOUS EN AVEZ BESOIN GRÂCE À DES FORMIDABLES ACCESSOIRES !



BAS DE POMPE

19D954	Kit bas de pompe 45:1 (290 cc)
19D952	Kit bas de pompe 60:1 (220 cc)
19D951	Kit bas de pompe 70:1 (180 cc)

PISTOLETS

273329	Pistolet Silver Plus, gâchette deux doigts (345 bars)
273346	Pistolet Silver Plus, gâchette quatre doigts (345 bars)
273334	Pistolet Silver Plus HP, gâchette deux doigts (500 bars)
273335	Pistolet Silver Plus HP, gâchette quatre doigts (500 bars)

AUTRES

25B619	Kit de trémie en acier inoxydable
16V583	Kit de filtre à peinture de sortie
19D953	Kit d'anneau de levage
19D955	Kit de filtre à air et de lubrificateur
236987	Raccord tournant femelle/mâle 1/4" NPSM (510 bars)
184278	Outil de clé d'écrou du presse-étoupe
18F785	Kit de montage de réchauffeur

KITS DE FLEXIBLE ET PISTOLET

19D624	Flexible de 15m, flexible souple, pistolet Silver Plus à gâchette deux doigts (310 bars)
19D646	Flexible de 45 m, flexible souple, pistolet Silver Plus à gâchette deux doigts (310 bars)
19D626	Flexible de 15 m, flexible souple, pistolet Silver Plus à gâchette quatre doigts (310 bars)
19D650	Flexible de 45m, flexible souple, pistolet Silver Plus à gâchette quatre doigts (310 bars)
19D625	Flexible de 15 m, flexible souple, pistolet Silver Plus HP à gâchette deux doigts (500 bars)
19D647	Flexible de 45m, flexible souple, pistolet Silver Plus HP à gâchette deux doigts (500 bars)
19D627	Flexible de 15 m, flexible souple, pistolet Silver Plus HP à gâchette quatre doigts (500 bars)
19D651	Flexible de 45m, flexible souple, pistolet Silver Plus HP à gâchette quatre doigts (500 bars)

FLEXIBLES DE PRODUIT

H42506	Flexible souple 1/4" x 1,8 m (310 bars)
H72506	Flexible souple 1/4" x 1,8 m (500 bars)
H43850	Flexible 3/8" x 15 m (310 bars)
H73850	Flexible 3/8" x 15 m (500 bars)



SPÉCIFICATIONS TECHNIQUES

TOUTES LES UNITÉS SONT LIVRÉES COMPLÈTES ET PRÊTES À PULVÉRISER :

* Ensemble complet et Big 150 uniquement.
 ** Le pistolet inclus dépend de l'ensemble choisi.
 *** Les ensembles Big 150 comprennent 3 flexibles, donc 45 m de flexible.



MODÈLE	45 : 1	60 : 1	70 : 1	
Référence	Nu	279005	279010	279013
	Complet (pistolet 2-F)	279006	279011	279014
	Complet (pistolet 4-F)	279026	279028	279030
	Big 150 (pistolet 2-F)	279007	279012	279022
	Big 150 (pistolet 4-F)	279027	279029	279031
Débit max. - l/min. (gpm)	17.4 (4.6)	12.8 (3.4)	10.9 (2.9)	
Débit Pression de fonctionnement du fluide – bar (psi)	310 (4500)	415 (6000)	500 (7250)	
Débit Pression de fonctionnement pneumatique – bar (psi)	7 (100)	7 (100)	7 (100)	
Moteur pneumatique	XL6500	XL6500	XL6500	
Volume de sortie par cycle du bas de pompe – cc	290	220	180	
Poids – kg (lb)	65 (142)	67 (147)	68 (149)	
CARACTÉRISTIQUES				
Technologie anti-givrage	✓	✓	✓	
Conception durable et portable	✓	✓	✓	
Type de pompe	Endurance QuikChange	Endurance QuikChange	Endurance QuikChange	
Tige de piston	Chromex	Chromex	Chromex	
Manchon	Acier inox	Acier inox	Acier inox	
Presse-étoupe	UHMWPE/Cuir	UHMWPE/Cuir	UHMWPE/Cuir	
Filtre externe	En option	En option	En option	
Trémie	En option	En option	En option	
COMPOSITION*				
Buses	XHD417 + XHD519	XHD417 + XHD519	XHD417 + XHD519	
Support de buse	XHD (XHD001)	XHD (XHD001)	XHD (XHD001)	
Pistolet**	Silver Plus, 2-F (273329)	Silver Plus HP, 2-F (273334)	Silver Plus HP, 2-F (273334)	
	Silver Plus, 4-F (273346)	Silver Plus HP, 4-F (273335)	Silver Plus HP, 4-F (273335)	
Flexible***	3/8" x 15 m (H73850)	3/8" x 15 m (H73850)	3/8" x 15 m (H73850)	
Flexible souple	1/4" x 1,8m (H72506)	1/4" x 1,8m (H72506)	1/4" x 1,8m (H72506)	
Boîte à outils	S/O	S.O.	S/O	
MANUEL				
	3A9121	3A9121	3A9121	



LA PROMESSE DE NOTRE MARQUE

Depuis 1926, l'innovation, la qualité et le service A+ sont des valeurs fondatrices de Graco.

Expérience Innovation

Nous développons des produits et des équipements de pointe qui comportent des fonctions technologiquement avancées, font preuve d'une conception novatrice, de performances élevées et d'une fiabilité sans égale. En bref, l'innovation est essentielle pour obtenir de meilleurs produits !

Construire la qualité

Vous investissez dans des produits de haute qualité conçus pour durer des années et garantir la fiabilité. De plus, nous travaillons en partenariat avec nos clients pour mieux comprendre comment ils utilisent nos produits sur le terrain, puis nous utilisons leurs expériences pour améliorer les performances et la durabilité.



Service A+, à chaque fois

Vous pourrez constater vous-même l'efficacité du Service A+ lorsque vous contacterez l'une de nos options de services d'assistance, où que vous soyez dans le monde. Nous serons à votre écoute et travaillerons méthodiquement pour résoudre votre problème le plus rapidement possible. Nous sommes guidés par un état d'esprit d'intégrité et une vision du service client centrée sur la collaboration et les relations, pas sur les transactions.



Nous sommes là pour répondre à vos questions et à vos besoins :

www.graco.com/contact

Graco est certifié ISO 9001.

©2022 Graco Distribution BV 3J0336FR-A 08/22 Imprimé en Europe.

Toutes les spécifications et illustrations contenues dans la présente brochure reposent sur les dernières informations produit disponibles au moment de la publication. Graco se réserve le droit d'y apporter des changements à tout moment et sans préavis. Toutes les autres marques sont citées à des fins d'identification et sont des marques commerciales de leur propriétaire respectif. Pour plus d'informations sur la propriété intellectuelle de Graco, rendez-vous sur www.graco.com/patent ou www.graco.com/trademarks.