



FUSION FX™

Une technologie de pistolet de pulvérisation révolutionnaire
Conçu pour fournir des résultats de qualité supérieure



UNE QUALITÉ ÉPROUVÉE. UNE TECHNOLOGIE DE POINTE.



FX GUN MADE IN THE USA
TOOLS AND ACCESSORIES
ARE GLOBALLY SOURCED

VOICI LE FUSION FX

LE PISTOLET LE PLUS PETIT, LE PLUS LÉGER ET LE MIEUX ÉQUILIBRÉ JAMAIS CONSTRUIT



L'EXPÉRIENCE DE PULVÉRISATION LA PLUS CONFORTABLE QUI SOIT

LE PISTOLET LE PLUS PETIT DU MARCHÉ

- La conception étroite et le diamètre conique facilitent la pulvérisation dans les endroits étroits

LE PISTOLET LE PLUS LÉGER DU MARCHÉ

- 30 % plus léger que le Fusion PC.

LE PISTOLET LE PLUS ÉQUILIBRÉ DU MARCHÉ

- Le pistolet le plus équilibré à la main malgré les flexibles. Jusqu'à 9 fois plus équilibré que ses prédécesseurs.

TECHNOLOGIE DE PULVÉRISATION FUSION FX (FLEXIBLE XCHANGE)

DESIGN AVEC VALVES DUOFLO™



Cartouches ProConnect® pour une réparation impeccable en un clin d'œil. La valve DuoFlo élimine les joints latéraux et permet un contrôle et un mélange précis.

CHAMBRE DE MÉLANGE RAPIDSWAP™

Le concept révolutionnaire permet d'accéder à la chambre de mélange en quelques secondes sans démonter le pistolet. Changez rapidement de taille de chambre de mélange pour répondre à votre application et gardez facilement vos orifices de mélange propres.

TECHNOLOGIE QUICKFLEX™

Passez sans effort du mode ClearShot™ au mode de purge d'air en remplaçant facilement le piston pneumatique, ce qui vous donne la flexibilité nécessaire pour mener à bien n'importe quel projet en toute confiance.

UNE NOUVELLE TECHNOLOGIE QUI CHANGERA VOTRE FAÇON DE PULVÉRISER

- Accès à la chambre de mélange en quelques secondes sans démonter le pistolet
- La vanne DuoFlo et la chambre de mélange fixe éliminent le besoin de joints latéraux
- Plus de 30 % de détente en moins
- Accès aux filtres du pistolet sans retirer le collecteur de boyau
- Valves de liquide sans outil
- Commutation entre purge d'air et pulvérisation ClearShot

CARTOUCHE FX

- Conception ProConnect pour des réparations rapides et simples avec le pistolet
- La technologie de valve DuoFlo élimine les joints latéraux
- Contrôle et mélange précis

CHAPEAU D'AIR/CHAMBRE DE MÉLANGE

- Le chapeau d'air amovible permet d'accéder rapidement à la chambre de mélange sans démonter le pistolet
- Changez facilement la taille de la chambre de mélange pour l'adapter à votre application

COLLECTEUR DE BOYAU

- Nouveau collecteur de boyau en aluminium léger
- Clapets à bille inclus pour empêcher les fuites de produits chimiques du collecteur
- Nouvelles valves manuelles sans outil

FILTRES DE PISTOLET

- Accès facile aux filtres de pistolet sans retirer le collecteur de boyau
- Des tamis plus grands pour éviter l'obstruction gênante

GÂCHETTE

- Plus de 30 % de détente en moins pour une meilleure réactivité et une fatigue réduite
- Gâchette plus large conçue pour un meilleur confort

TECHNOLOGIE DE PULVÉRISATION QUICKFLEX

- Pistolet conçu pour une conversion facile entre pulvérisation CS et AP
- Poignée conçue pour l'utilisation de liquide ClearShot ou de purge d'air
- Utilise les tubes de fluide CS existants

CONCEPTION DE PISTOLET FX

- Le design de petit pistolet sculpté permet d'accéder facilement aux petites zones
- Sensation d'équilibre léger pour réduire la fatigue

BOUTON MARCHE/ARRÊT

- Nouveau bouton marche/arrêt à butée positive
- 1/4 de tour coupe facilement le débit
- Bouton aligné haut/bas = le matériel s'écoule
- Bouton aligné gauche/droit = le matériel s'arrête

VALVES MANUELLES SANS OUTIL

- La nouvelle conception de l'écrou à ailettes permet d'ouvrir et de fermer les valves à la main ou avec un tournevis standard

DRAGONNE

- Conçue pour réduire la fatigue causée par le pulvérisateur et la force de préhension requise lorsque vous tenez la poignée du pistolet
- Facile à régler ou à retirer du pulvérisateur

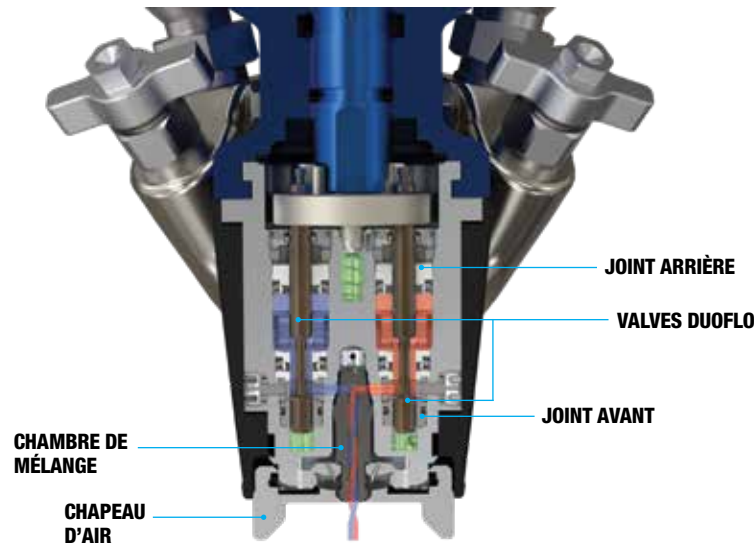
POIGNÉE

- Conception en nylon rempli de verre pour une ergonomie légère
- Stabilité thermique
- Excellente résistance à la chaleur
- Conception plus grande et ergonomique pour un meilleur confort et une fatigue réduite



CARTOUCHE FX

TECHNOLOGIE DE VALVE DUOFLO



GÂCHETTE COMPLÈTEMENT ACTIONNÉE : VALVES OUVERTES

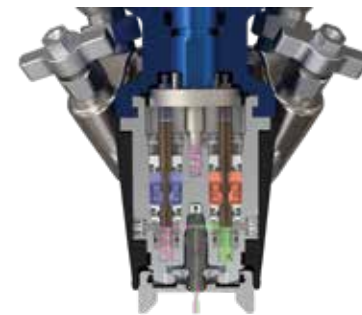
- Liquides A et B ouverts
- Air de purge/CS fermé



- Pour une réparation impeccable en un clin d'œil

TECHNOLOGIE DE VALVE DUOFLO

- Distribution précise sans joints latéraux



GÂCHETTE NON ACTIONNÉE : VALVES FERMÉES

- Liquides A et B fermés
- Purge d'air/CS ouverte

ISO RÉSINE LIQUIDE CS AIR DE PURGE



CARTOUCHE FX: AVANT

- Accès facile à la chambre de mélange RapidSwap
- Petit diamètre pour la pulvérisation dans des endroits étroits
- Petits orifices fournissant de l'air de nettoyage au chapeau d'air



CARTOUCHE FX: BAS

- Les clapets antiretour permettent une fixation propre au collecteur de boyau et aident à réduire l'impact des croisements de liquide
- Orifices de purge de liquide pour une détection précoce lorsqu'il faut remplacer une cartouche



CARTOUCHE FX: ARRIÈRE

- Fixation simple au piston pneumatique
- Raccordement du liquide en cas d'utilisation de liquide CS
- Accès facile aux valves DuoFlo



NUMÉRISEZ POUR VOIR L'ANIMATION DU LIQUIDE

CHAMBRE DE MÉLANGE/CHAPEAU D'AIR

CHAMBRE DE MÉLANGE RAPIDSWAP

COMPLÈTEMENT REPENSÉ POUR FACILITER LA PULVÉRISATION

CHAPEAU D'AIR

Conçu pour un retrait rapide et facile avec chambre de mélange

GOUPILLE D'ALIGNEMENT

Assure l'orientation correcte de la chambre de mélange

AVEC TROUSSE DE RÉPARATION DE JOINT

Pour une durée de vie prolongée de la chambre

CHAMBRE DE MÉLANGE

Chambre de mélange RapidSwap

FILETAGE AVANT

Filetage directement dans le chapeau d'air à l'aide d'un filetage gauche pour faciliter le retrait

BREVET EN INSTANCE

- La nouvelle chambre RapidSwap vous permet de changer rapidement et facilement de taille de chambre de mélange
- Accès rapide aux orifices de mélange pour un nettoyage facile

RENDEMENT SUPÉRIEUR

- Les chambres FX ont un meilleur rendement grâce à une chute de pression réduite dans le pistolet

ULTRA LONGUE DURÉE

- La nouvelle chambre de mélange stationnaire n'a pas de surfaces d'usure externes car le pistolet FX n'utilise

MÊME LONGUEUR DE MÉLANGE, CHAMBRE PLUS PETITE

CHAMBRE DE MÉLANGE PC



PAR RAPPORT NOUVELLE CHAMBRE DE MÉLANGE FX

PROCESSUS DE CHANGEMENT DE CHAMBRE RAPIDSWAP RAPIDE ET FACILE



ÉTAPE 1
Insérer la chambre dans la cartouche FX, en s'assurant que la goupille d'alignement est en position midi



ÉTAPE 2
Serrer à la main pour rincer la buse de la chambre de mélange avec le chapeau d'air



ÉTAPE 3
Serrer le chapeau d'air à l'aide d'un outil pour assurer une bonne étanchéité de la chambre de mélange





Chaque achat d'un produit Graco bénéficie d'un service après-vente exceptionnel.

Des questions?
Contactez-nous au (844)241-9499

Pour plus d'information, visitez le site graco.com/contractor

©2024 Graco Inc. 3J0690 Rév. A 9/24 Toutes les données écrites et visuelles figurant dans ce document s'appuient sur les dernières informations produits disponibles au moment de la publication. Graco se réserve le droit d'y apporter des changements à tout moment et sans préavis. Les marques de commerce citées dans les présentes sont pour fins d'identification seulement. DeWALT™ et le logo DeWALT sont des marques déposées de DeWALT Industrial Tool Co. et sont utilisées sous licence. Tous les noms de marque mentionnés dans ce document appartiennent à leurs propriétaires respectifs. Produit breveté et en instance de brevet, voir graco.com/patents. Blue est une marque de commerce des pulvérisateurs Contractor de Graco Inc.