



FUSION FX™

軽量・コンパクトな
フォーム&ポリウレタ用スプレーガン



信頼の品質、先進のテクノロジー



FX GUN MADE IN THE USA
TOOLS AND ACCESSORIES
ARE GLOBALLY SOURCED

FUSION FX



使いやすさが格段に向上

市場で最小クラスのコンパクト設計

- 狭い場所でも作業しやすい、筒直径が狭く先細のデザイン

市場で最軽量クラス

- 既存の Fusion PC に比べ 30%以上も軽量化

市場最高クラスのガンバランス

- ホースに取り付けた状態で手に持った時のバランスがとりやすい設計。ガンバランスの良さは従来比9倍

FUSION FX (FLEXIBLE XCHANGE) スプレーテクノロジー

DUOFLO™ バルブ



瞬時に交換可能な ProConnect® カートリッジ設計。さらに DuoFlo バルブテクノロジーがサイドシールをなくし、精密なコントロールと混合を実現。

RAPIDSWAP™ ミックスチャンバー

ガンを分解しなくてもミックスチャンバーを交換できる画期的なデザイン。用途に合わせて素早くサイズ交換でき、インピンジメントポートをきれいに保つことができます。

QUICKFLEX™ テクノロジー

エアピストン部を交換するだけで、ClearShot™モードとエアパージモードを簡単に切り替えることができます。どんな作業内容にも対応できる柔軟な設計です。

従来比 最小・最軽量、最も使いやすい フォーム & ポリウレアスプレーガン

従来のスプレー方法を一新する新技術

- ミックスチャンバーの交換にガンを分解する必要がない
- DuoFlo バルブと固定式ミックスチャンバーにより、サイドシールが不要
- 従来より 30%短くなったトリガーブル
- ホースマニホールドを取り外さずにガンフィルター交換が可能
- 特殊工具不要の流体バルブ
- ClearShot™モードとエアパーージモードの切り替えが可能

FXカートリッジ

- ProConnect 設計でガンのカートリッジ交換が迅速かつ簡単
- DuoFlo バルブ新技術でサイドシール不要
- 精密なコントロールと混合

エアキャップ/ミックスチャンバー

- エアキャップの取り外しができ、分解せずにミックスチャンバーにすぐ手が届く構造
- スプレー用途に合わせてチャンバーサイズを簡単に変更できる

ホースマニホールド

- 新しい軽量アルミニウム製ホースマニホールド
- マニホールドからの化学材料の漏れを防ぐボールチェック内蔵
- 工具不要の新しい手動バルブ

ガンフィルター

- ホースマニホールドを取り外さなくてもガンフィルターに手が届く
- 目詰まりを防ぐ大型タイプのスクリーン

トリガー

- トリガーブルが 30%以上短くなり、反応性が向上し疲労を軽減
- トリガーデザインが幅広になり、より快適に

QUICKFLEX スプレーテクノロジー

- CS と AP スプレーの切り替えが容易にできる設計
- ハンドルデザインは ClearShot とエアパーージ両方に対応
- 既存の CS 流体チューブ利用可

FX ガンのデザイン

- 狭い場所での作業がしやすい小型設計
- 疲れにくい、軽くてガンバランスの良いデザイン

ON/OFF 切り替え

- ポジティブストップ機構採用 ON/OFF つまみ
- シャットオフ：90°ひねるだけ
- ノブ縦方向：流路開放
- ノブ横方向：シャットオフ

特殊工具不要の手動バルブ

- ウィングナット新設計により、手や一般的なナットドライバーでバルブの開閉が可能に。特殊な工具は必要ありません

ハンドストラップ

- ガンを握る際に必要な握力を低減し、スプレー時の疲労を軽減
- 調節や取り外しも簡単

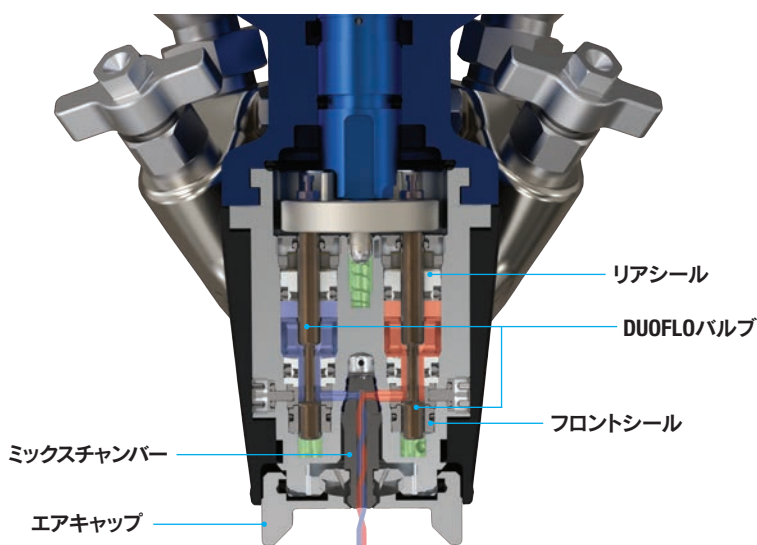
軽く握りやすいハンドル

- 軽量で人間工学に基づいたガラス繊維入りナイロン製
- 安定した温度
- 優れた強度と耐熱性
- 人間工学に基づいた大型デザインで疲労を軽減し快適性が向上



FX カートリッジ

DUOFLOバルブテクノロジー



トリガーを完全に引く：バルブ開

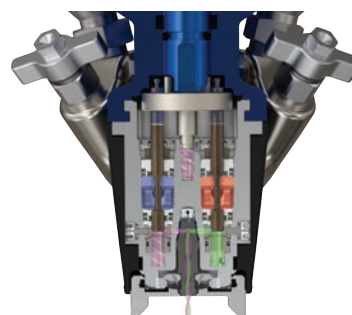
- A/B 側 - 開
- パージ用エア / CS - 閉

PROCONNECT

- 瞬時にガン組み立てが完了

DUOFLOバルブテクノロジー

- サイドシール不要、正確な吐出



トリガーを引いていない：バルブ開

- A/B 側 - 閉
- パージ用エア / CS - 開

ISO

レジン

CS液

パージエア



FX カートリッジ 前面

- RapidSwap 混合チャンバーにすぐ手が届く構造
- 狭い場所でも作業しやすい先細で小さめの直系
- 小さな穴からエアキャップに掃気用エアを供給



FX カートリッジ 底面

- チェックバルブがホースマニホールド接続時のクリーンな取り付けを可能にし、材料の混合による影響を低減
- カートリッジ交換時期を把握できる材料ウィープホール(排水孔)



FX カートリッジ 背面

- エアピストンへの取り付けがシンプル
- CS 液剤使用意の流路接続
- DUOFLO バルブに手が届きやすい



流体の流れを
動画で見る

ミックスチャンバー/エアキャップ

RAPIDSWAPミックスチャンバー

スプレー作業の負担を軽減する独自の設計

エアキャップ

ミックスチャンバーと一緒に取り外しが簡単



位置調整ピン

ミックスチャンバーの向きを正しく設定

チャンバーシール

シール部は交換が可能、チャンバー寿命を延ばせます

ミックスチャンバー

RapidSwap ミックスチャンバー



前面のねじ込み部

エアキャップに直接ねじ込める逆ネジ式。取り外しも簡単

特許申請中

- サイズ交換が容易な、新 RapidSwap チャンバー
- インピンジメントポートに届きやすく洗浄しやすい

吐出量が増加

- ガンの圧力損失を抑え、吐出量を増加

長寿命

- サイドシールを使わず外部摩擦面がないため耐久性が高い



RAPIDSWAPチャンバー交換手順



STEP 1

位置調整ピンが12時の位置にあることを確認しながらチャンバーをFXカートリッジに挿入。



STEP 2

ミックスチャンバーの先端がエアキャップ面と同じ高さに揃うよう手締めする。



STEP 3

工具を使ってエアキャップを固く締め、ミックスチャンバーが適切に密閉されていることを確認する。



QUICKFLEX テクノロジー

Fusion FXは、ClearShot (CS) またはエアパージ (AP) モードどちらにも対応

特許申請中

CSまたはエアパージスプレー 切り替えはとても簡単

使い分け

- CS: スプレー時の穿孔を減らし、パターン保持を向上。クローズドセルフォームのスプレーに最適。
- エアパージ: オープンセルフォームやポリウレアといった従来の塗布用途に最も効果的。

CSとエアパージの 切り替えは簡単

- CS モードと AP モードの切り替えはエアピストンを交換するだけ。ガン単体 (ベア) とフォーム用ガンどちらにも両方のエアピストンが含まれています。



CSエアピストン



APエアピストン



詳しくは
[GRACO.COM/FUSIONFX](https://graco.com/fusionfx)



FUSION FX オーダー情報



Fusion FXフォーム用ガンキット
FX9001

FX ガン



型式番号	詳細
FX9000*	Fusion FX:ガン単体(ベア), CS & AP 用部品を含む ミックスチャンバーは含みません

FX ガン (フォーム用標準チャンバー付)

FX9001*	Fusion FX フォーム用ガン (37, 42, 47 のミックス チャンバー付)
---------	--

FX ガン (ポリウレタ用標準チャンバー付)

FX9011**	Fusion FX ポリウレタ用ガン (29, 34, 37 のミックス チャンバー付)
----------	---

*付属品: CS ガンとして構成されたガン (AP 用部品付属)、FX カートリッジ 2 個、CS リキッド 6 パック ツールおよびアクセサリ。

**付属品: AP ガンとして構成されたガン、FX カートリッジ 2 個、追加の AP エアピストン、ツールおよびアクセサリ。CS 用部品は付属しません。

ミックスチャンバー

ラウンドミックスチャンバー



型式番号	詳細
FX20RD	FX ラウンドミックスチャンバー (オリフィス 0.020 (000) 付)
FX29RD	FX ラウンドミックスチャンバー (オリフィス 0.029 (00) 付)
FX34RD	FX ラウンドミックスチャンバー (オリフィス 0.034 付)
FX37RD	FX ラウンドミックスチャンバー (オリフィス 0.037 付)
FX42RD	FX ラウンドミックスチャンバー (オリフィス 0.042 (01) 付)
FX47RD	FX ラウンドミックスチャンバー (オリフィス 0.047 付)
FX52RD	FX ラウンドミックスチャンバー (オリフィス 0.052 (02) 付)
FX60RD	FX ラウンドミックスチャンバー (オリフィス 0.060 (03) 付)
FX70RD	FX ラウンドミックスチャンバー (オリフィス 0.070 (04) 付)

FX チャンバーはガン内部の圧力損失が少ないため吐出量が大きくなります。チャンバーサイズが 37、42、47、52 の場合、AP/PC チャンバーと同様の出力を得るためには、1つ小さなサイズを選択することをお勧めします。

アクセサリ



型式番号	詳細
2000810	FX カートリッジ (1 パック)
2000811	FX カートリッジ (3 パック)
2000812	FX カートリッジ (5 パック)
2000788	ラウンドエアキャップ
2005269	注入エアキャップ
2005266	エクステンションチップキャップ: 34-42
2005267	エクステンションチップキャップ: 37-47
2005268	エクステンションチップキャップ: 52-70
256385	CS リキッド (25 パック)
256386	CS リキッド (50 パック)
256387	CS リキッド (100 パック)
17X756	CS リキッド (16 oz バルクボトル) 4 パック ※ CS チューブ 100 本分
17X757	CS リキッド (16 oz バルクボトル) 12 パック ※ CS チューブ 300 本分

キット



型式番号	詳細
2006566	Fusion FX パーツキット-リフィル可ケース
2001033	コンプリート O リングキット
2001029	FX カートリッジ O リングキット
2001027	DuoFlo バルブリペアキット
2000716	ハンドストラップキット (上/下部ストラップバックル 含む)
2007692	交換用ハンドストラップ (3 パック)
2000975	FX 流体マニホールドバルブキット
2001025	ISO フィルターキット
2001026	レジンフィルターキット
24R894	ガンフィルターキット (10 パック)
2005366	ミックスチャンバーシールキット (10 パック)
2005061	FX クリーンアウトツールキット (5 パック)
2000972	ポリマーハンドルキット
2002347	FX から AP/PC アダプター マニホールド&ホースキット



グラコ社について

1926年に創立されたグラコ社は、流体ハンドリングシステムおよび塗装機器業界のリーダー的なグローバル企業です。グラコの製品は、車体潤滑や各商工業で使用されるあらゆる種類の液体や粘度の材料の移送、圧送、計量、制御、計量供給、塗装、霧化などの用途に使われています。

グラコ社の成功は、その揺るぎない技術、世界的視野に立った製造とサービスによるものです。グラコは各専門分野の販売店と共にシステム、機器、技術を提供しています。それらは、スプレーコーティング、ペイントサーキュレーション、ルブリケーション、シーリング剤、接着剤および建築業界などを含む幅広い用途の流体ハンドリング分野での基準となっています。グラコ社は弛みない流体取扱および制御に対する開発投資により、今後もあらゆる産業分野に技術革新をもたらす続けるでしょう。

GRACO 主要拠点

郵便宛先

P.O. Box 1441
Minneapolis, MN 55440-1441
Tel: 612-623-6000
Fax: 612-623-6777

アメリカ

ミネソタ州 本社
Graco Inc.
88-11th Avenue N.E.
Minneapolis, MN 55413

ヨーロッパ

ベルギー
ヨーロッパ本部
Graco N.V.
Industrieterrein-Oude Bunders
Slakweidestraat 31
3630 Maasmechelen,
Belgium
Tel: 32 89 770 700
Fax: 32 89 770 777

アジア太平洋地域

オーストラリア
Graco Australia Pty Ltd.
Suite 17, 2 Enterprise Drive
Bundoora, Victoria 3083
Australia
Tel: 61 3 9467 8500
Fax: 61 3 9467 8559

中国
Graco Fluid Equipment
(Shanghai) Co., Ltd.
Building 7, No.1-2, Wenshui
Road 299,
Jing'an District, Shanghai
200436, P.R.China
Tel: 86 512 62605711

インド
Graco India Pvt Ltd.
Plot No 295, Udyog Vihar
Phase-IV
Gurgaon - 122015 (Haryana)
India
Tel: 91 124 6610200
Fax: 91 124 6610201

日本
Graco K.K.
1-27-12 Hayabuchi
Tsuzuki-ku, Yokohama City,
Kanagawa, Japan 2240025
Tel: 81 45 593 7300
Fax: 81 45 593 7301

韓国
Graco Korea Inc.
38, Samsung 1-ro 1-gil
Hwaseong-si, Gyeonggi-do,
18449
South Korea
Tel: 82 31 8015 0961
Fax: 82 31 613 9801

グラコの Youtube と Instagram はこちら：



@gracojapan



@gracojapan



グラコ 株式会社

GRACO K.K.

本社

〒224-0025 横浜市都筑区早瀬1-27-12
TEL 045-593-7300 FAX 045-593-7301

セールスセンター

TEL 045-593-7250

◆ご注文、価格、納期のお問い合わせは…

カスタマーサービス

TEL 045-593-7259 FAX 045-593-7305

◆技術的なご質問は…

テクニカルサービス

TEL 045-593-7265 FAX 045-593-7305

www.graco.com

GRACO INC. は I.S.EN ISO9001 に登録しています。

- 改良のため、予告なしに製品の外觀、仕様を変更する場合があります。予めご了承ください。
- 全てのブランド名やマークは識別のために使用されており、各々の所有者の商標です。Graco の知的財産の詳細については、www.graco.com/patents または www.graco.com/trademarks を参照してください。

- 製品に関するお問い合わせ、お申し込みは

