



FUSION FX™

Tecnología de pistola de pulverización revolucionaria
Diseñada para ofrecer resultados de la más alta calidad

EUROPA, ORIENTE MEDIO Y ÁFRICA



CALIDAD PROBADA.
TECNOLOGÍA DE VANGUARDIA.



PRESENTAMOS LA FUSION FX

LA PISTOLA, MÁS LIGERA Y PEQUEÑA Y MEJOR EQUILIBRADA JAMÁS CONSTRUIDA



LA EXPERIENCIA DE PULVERIZACIÓN MÁS CÓMODA

LA PISTOLA MÁS PEQUEÑA DEL MERCADO

- El diseño estrecho y el diámetro cónico facilitan la pulverización en lugares estrechos

LA PISTOLA MÁS LIGERA DEL MERCADO

- Más de un 30 % más ligera que la Fusion PC.

LA PISTOLA MÁS EQUILIBRADA DEL MERCADO

- La pistola más equilibrada en la mano con mangueras conectadas. Más de 9 veces mejor equilibrada que sus predecesoras.

TECNOLOGÍA DE PULVERIZACIÓN FUSION FX (XCHANGE FLEXIBLE)



DISEÑO DEL CARTUCHO DUOFLO™ VALVING

ProConnect® para una reparación perfecta en segundos. La válvula DuoFlo elimina los sellos laterales y proporciona un control y una mezcla de precisión.

CÁMARA DE MEZCLA RAPIDSWAP™

Su revolucionario diseño proporciona acceso a la cámara de mezcla en segundos sin necesidad de desmontar la pistola. Cambie rápidamente los tamaños de la cámara de mezcla para adaptarla a su aplicación y mantenga fácilmente limpios los puertos de impacto.

TECNOLOGÍA QUICKFLEX™

Cambie sin esfuerzo entre los modos ClearShot™ y de purga de aire cambiando fácilmente el pistón de aire, lo que le ofrece flexibilidad para abordar cualquier proyecto con confianza.

NUEVA TECNOLOGÍA QUE CAMBIARÁ SU FORMA DE PULVERIZAR

- Acceso a la cámara de mezcla en segundos sin desmontar la pistola
- La válvula DuoFlo y la cámara de mezcla fija eliminan la necesidad de juntas laterales
- Más de un 30 % menos de fuerza del gatillo
- Acceso a los filtros de la pistola sin retirar el colector de manguera
- Válvulas de fluido sin herramientas
- Cambie entre los modos purga de aire y pulverización ClearShot

CARTUCHO FX

- Diseño ProConnect para reparaciones rápidas y sencillas de la pistola • La tecnología de válvulas DuoFlo elimina los sellos laterales
- Control y mezcla de precisión

CABEZAL DE AIRE/CÁMARA DE MEZCLA

- El cabezal de aire extraíble proporciona un acceso rápido a la cámara de mezcla sin desmontar la pistola
- Cambie fácilmente el tamaño de la cámara de mezcla para adaptarla mejor a su aplicación de pulverización

COLECTOR DE MANGUERA

- Nuevo colector de manguera de aluminio ligero
- Retenciones de bola incluidas para evitar fugas químicas del colector
- Nuevas válvulas manuales sin herramientas

FILTROS DE PISTOLA

- Fácil acceso a los filtros de pistola sin necesidad de desmontar el colector de manguera
- Mallas más grandes para evitar molestas obstrucciones

GATILLO

- Más de un 30 % menos de fuerza del gatillo para mejorar la respuesta y reducir la fatiga
- Gatillo más ancho diseñado para una mayor comodidad

TECNOLOGÍA DE PULVERIZACIÓN QUICKFLEX

- Pistola diseñada para cambiar fácilmente entre pulverización CS y AP
- Empuñadura diseñada para utilizar fluido ClearShot o purga de aire
- Utiliza los tubos de fluido CS existentes

DISEÑO DE LA PISTOLA FX

- El pequeño diseño esculpido de la pistola permite un fácil acceso a áreas pequeñas
- Sensación de equilibrio ligero para reducir la fatiga

PERILLA DE ENCENDIDO/APAGADO

- Nueva perilla de encendido/apagado de tope positivo • ¼ de vuelta para cerrar fácilmente el caudal • Perilla alineada arriba/abajo = el material fluye • Perilla alineada izquierda/derecha = se cierra el caudal de material

VÁLVULAS MANUALES SIN HERRAMIENTAS

- El nuevo diseño de tuerca de mariposa permite abrir y cerrar las válvulas a mano o con un destornillador de tuerca estándar

CORREA DE MANO

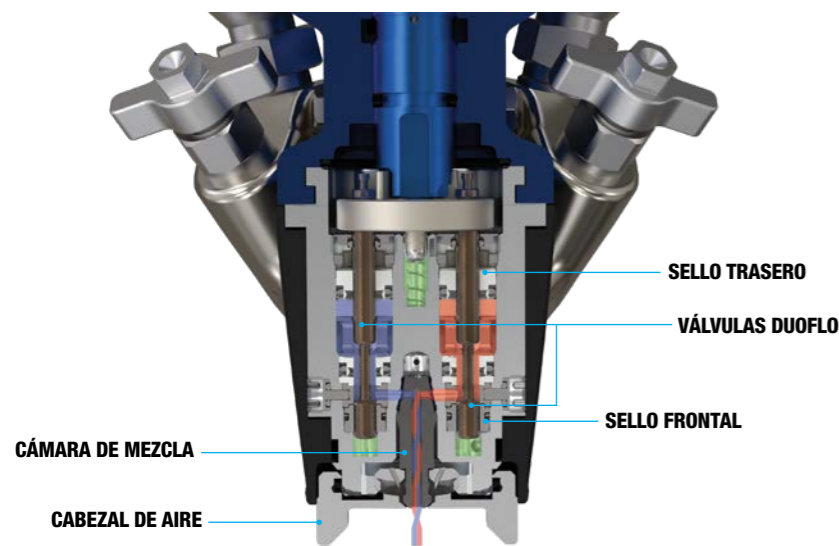
- Diseñada para reducir la fatiga del pulverizador y la fuerza de sujeción necesaria al agarrar la pistola
- Fácil de ajustar o retirarla con el pulverizador

EMPUÑADURA

- Diseño de nailon relleno de vidrio para una ergonomía más ligera
- Temperatura estable • Gran robustez y resistencia al calor
- Diseño más grande y ergonómico para mejorar la comodidad y reducir la fatiga



CARTUCHO FX TECNOLOGÍA DE VÁLVULAS DUOFLO



**GATILLO COMPLETAMENTE ACCIONADO:
VÁLVULAS ABIERTAS**

- Fluido A y B abierto
- Aire de purga/CS cerrado

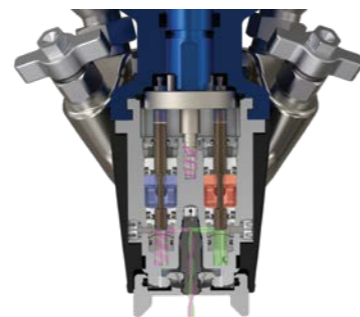
ISO RESINA FLUIDO CS PURGA DE AIRE



• Proporciona una reparación perfecta en segundos

TECNOLOGÍA DE VÁLVULAS DUOFLO

• Dispensado de precisión sin sellos laterales



SIN ACCIONAR EL GATILLO: VÁLVULAS CERRADAS

- Fluido A y B cerrado
- Aire de purga/CS abierto



CARTUCHO FX: FRONT

- Fácil acceso a la cámara de mezcla RapidSwap
- Diámetro pequeño para pulverizar en lugares estrechos
- Los orificios pequeños proporcionan aire de limpieza al cabezal de aire



CARTUCHO FX: PARTE INFERIOR

- Las válvulas de retención permiten una conexión limpia al colector de manguera y ayudan a reducir el impacto de los cruces de fluido
- Orificios de drenaje de fluido para la detección temprana del momento en que debe sustituirse un cartucho



CARTUCHO FX: PARTE TRASERA

- Fijación sencilla al pistón de aire
- Conexión de fluido cuando se utiliza fluido CS
- Fácil acceso a las válvulas DuoFlo



ESCANEE PARA VER
LA ANIMACIÓN DEL
FLUIDO

CÁMARA DE MEZCLA / CABEZAL DE AIRE CÁMARA DE MEZCLA RAPIDSWAP

TOTALMENTE REDISEÑADA PARA FACILITAR LA PULVERIZACIÓN

CABEZAL DE AIRE

Diseñado para una retirada rápida y sencilla con cámara de mezcla

PASADOR DE ALINEACIÓN

Garantiza la orientación correcta de la cámara de mezcla

JUNTA DE CÁMARA

Diseño de junta reparable para una mayor vida útil de la cámara

CÁMARA DE MEZCLA

Cámara de mezcla RapidSwap

ROSCAS DELANTERAS

Roscas directamente en el cabezal de aire, uso de las roscas a la izquierda para garantizar una fácil extracción

PATENTE PENDIENTE

- La nueva cámara RapidSwap le permite cambiar de forma rápida y sencilla los tamaños de la cámara de mezcla
- Acceso rápido a los puertos de impacto para facilitar la limpieza

MAYOR SALIDA

- Las cámaras FX ofrecen una mayor salida debido a una reducción de la caída de presión en la pistola

VIDA ÚTIL MÁS PROLONGADA

- La nueva cámara de mezcla fija no tiene superficies de desgaste externas, ya que la pistola FX no utiliza juntas laterales

DISEÑO DE CÁMARA MÁS PEQUEÑA CON LA MISMA LONGITUD DE MEZCLA

CÁMARA DE MEZCLA PC

VS.

NUEVA CÁMARA DE MEZCLA FX

PROCESO DE CÁMARA RAPIDSWAP RÁPIDO Y SENCILLO



PASO 1
Inserte la cámara en el cartucho FX asegurándose de que el pasador de alineación esté en la posición de las 12 en punto



PASO 2
Apriete a mano para que la boquilla de la cámara de mezcla quede al ras del cabezal de aire



PASO 3
Apriete el cabezal de aire con una herramienta para asegurarse de que la cámara de mezcla esté bien sellada

TECNOLOGÍA QUICKFLEX

La Fusion FX puede pulverizar utilizando los modos ClearShot o Purga de aire

PATENTE PENDIENTE

DISEÑADA PARA CAMBIAR FÁCILMENTE ENTRE LOS MODOS DE PULVERIZACIÓN CLEARSHOT Y PURGA DE AIRE

UTILIZAR

- ClearShot para reducir la perforación y mejorar la retención del patrón. Más eficaz al pulverizar espumas de célula cerrada.
- Purga de aire para pulverizar de forma tradicional, más eficaz para aplicar espumas de célula abierta y poliureas.



CS, pistón de aire



AP, pistón de aire

CONVERSIÓN SENCILLA ENTRE CS Y AP

- Solo tiene que cambiar los pistones de aire para alternar entre los modos CS y AP. Ambos pistones de aire se incluyen con los números de pieza de la pistola sin accesorios y de la pistola de espuma.



INFORMACIÓN PARA PEDIDOS DE LA FUSION FX



Kit de pistola de pulverización de espuma Fusion FX FX9001

PISTOLAS FX

REFERENCIA	DESCRIPCIÓN
FX9000*	Fusion FX: Pistola sin accesorios, incluye piezas CS y AP. No incluye cámara de mezcla.

Pistola FX con cámaras de espuma de pulverización comunes incluidas

FX9001*	Kit de pistola de pulverización de espuma Fusion FX con tamaños de cámara de mezcla 37, 42, 47 incluidos
---------	--

Pistola FX con cámaras de poliurea comunes incluidas

FX9011**	Kit de pistola de poliurea Fusion FX, con tamaños de cámara de mezcla 29, 34, 37 incluidos
----------	--

* Incluye: pistola configurada como pistola CS con piezas AP incluidas, 2 cartuchos FX, paquete de 6 fluidos CS, herramientas y accesorios.

** Incluye: pistola configurada como pistola AP, 2 cartuchos FX, pistón de aire AP adicional, herramientas y accesorios. No se incluyen piezas de CS.

CÁMARAS DE MEZCLA

Cámaras de mezcla redondas

REFERENCIA	DESCRIPCIÓN
FX20RD	Cámara de mezcla redonda FX con orificios de 0,020 (000)
FX29RD	Cámara de mezcla redonda FX con orificios de 0,029 (00)
FX34RD	Cámara de mezcla redonda FX con orificios de 0,034
FX37RD	Cámara de mezcla redonda FX con orificios de 0,037
FX42RD	Cámara de mezcla redonda FX con orificios de 0,042 (01)
FX47RD	Cámara de mezcla redonda FX con orificios de 0,047
FX52RD	Cámara de mezcla redonda FX con orificios de 0,052 (02)
FX60RD	Cámara de mezcla redonda FX con orificios de 0,060 (03)
FX70RD	Cámara de mezcla redonda FX con orificios de 0,070 (04)

Las cámaras FX tienen más salida debido a una menor caída de presión a través de la pistola. Para los tamaños de cámara 37, 42, 47, 52, se recomienda reducir el tamaño de una cámara para obtener una salida similar a la de las cámaras AP/PC.

ACCESORIOS

REFERENCIA	DESCRIPCIÓN
2000810	Cartucho FX - paquete de 1
2000811	Cartucho FX - Paquete de 3
2000812	Cartucho FX - Paquete de 5
2000788	Cabezal de aire redondo
2005269	Cabezal de aire de vertido
2005266	Cabezal de boquillas de extensión 34-42
2005267	Cabezal de boquillas de extensión 37-47
2005268	Cabezal de boquillas de extensión 52-70
256385	Líquido ClearShot - paquete de 25
256386	Líquido ClearShot - paquete de 50
256387	Líquido ClearShot - paquete de 100
17X756	Fluido CS a granel, paquete de 4, botella de 0,47 litros (para rellenar 100 tubos de CS)
17X757	Fluido CS a granel, paquete de 12, botella de 0,47 litros (para rellenar 300 tubos CS)

KITS

REFERENCIA	DESCRIPCIÓN
2006566	Kit de piezas Fusion FX, completo - Caja rellenable
2001033	Kit de juntas tóricas completo
2001029	Kit de junta tórica de cartucho FX
2001027	Kit de reparación de válvulas DuoFlo
2000716	El kit de correa de mano incluye soportes de correa superior e inferior
21A018	Correa de mano de repuesto
2000975	Kit de válvula de colector de fluido FX
2001025	Kit de filtro Iso
2001026	Kit de filtro de resina
24R894	Kit de filtro de pistola - paquete de 10
2005366	Kit de juntas de la cámara de mezcla - paquete de 10
2005061	FX Clean-Kit de herramientas Out - paquete de 5
2000972	Kit de empuñadura de polímero
2002347	Kit de manguera y colector adaptador FX a AP/PC



VISITE GRACO.COM/FUSIONFX PARA OBTENER MÁS INFORMACIÓN





LA PROMESA QUE LE HACEMOS

Desde 1926, la **innovación**, la **calidad** y el **servicio de primer nivel** han sido lo primordial para Graco.

Experiencia Innovación

Nuestro enfoque en la innovación da como resultado productos y equipos que lideran la industria con funciones tecnológicamente avanzadas, diseño innovador, alto rendimiento y confiabilidad incomparable. En síntesis, la innovación es la forma de obtener mejores productos.

Construyendo calidad

Usted invierte en productos de alta calidad contruidos para durar muchos años con un funcionamiento fiable. Además, nos asociamos con nuestros clientes para comprender mejor cómo se están implementando nuestros productos en el campo, luego usamos sus experiencias para mejorar el rendimiento y la durabilidad.



Servicio de primera calidad, una y otra vez

Sabrás qué es un servicio de primer nivel en acción cuando se ponga en contacto con cualquiera de nuestras opciones de servicios de asistencia, sin importar en qué parte del mundo se encuentre. Prestaremos atención a la situación y trabajaremos para resolverla lo más rápidamente posible. Nos guía una mentalidad de integridad y servicio al cliente centrada en la colaboración y las relaciones, no en las transacciones.



Estamos aquí para responder sus preguntas y ayudarle a abordar sus necesidades.

www.graco.com/contact

Graco cuenta con la certificación ISO 9001.

©2024 Graco Distribution BV 3J0630ES-A 08/24. Impreso en Europa.

Todos los datos presentados por escrito y visualmente en este documento se basan en la información más reciente sobre el producto disponible en el momento de la publicación. Graco se reserva el derecho de efectuar cambios en cualquier momento sin previo aviso. Todos los demás nombres comerciales o marcas se usan con fines de identificación y son marcas registradas de sus respectivos propietarios. Para obtener más información sobre la propiedad intelectual de Graco, consulte www.graco.com/patent o www.graco.com/trademarks.