



# ULTRA XT™

Graco's NEW Xtreme Torque™ Profesyonel Elektrikli Havasız Püskürtme Makineleri Serisi Tanıtımı

AVRUPA, ORTA DOĞU VE AFRIKA



İSPATLANMIŞ KALİTE. LİDER TEKNOLOJİ.



TANITIM

# ÇIĞIR AÇAN XT TEKNOLOJİ

PATENT BEKLEMEDE

2024  
İÇİN YENİ

**KALİTENİN YENİ SESİ™ İLE 10 KATA KADAR  
DAHA SESSİZ**

**DÜNYANIN EN SABİT ÇALIŞMA BASINCI İLE  
RAKİPSİZ SON KAT KALİTESİ**

**SEÇİLEBİLİR PERFORMANS MODLARI™**

**SERVİS ÖNCESİNDE  
EN UZUN KULLANIM ÖMRÜ**

**İŞ SAHASINDA EN HIZLI SERVİS**

**POMPA AŞINMASI ÖNLEME**

**DAHA AZ SIVI KULLANARAK  
EN HIZLI TEMİZLİK**

**EN DÜŞÜK TOPLAM SAHİP OLMA  
MALİYETİ**

## BENZERSİZ BİR HAVASIZ SİSTEM DENEYİMİ

### XTREME TORQUE MOTOR

Havasız püskürtme için özel olarak tasarlanan ve Graco tarafından üretilen ilk motorla yeni bir performans seviyesini deneyimleyin.

### KALİTENİN SESİ

Gelişmiş tasarım, çok kademeli dişli takımını ortadan kaldırır ve motor hızını %90, gürültüyü ise 10 kata kadar azaltır.

### RAPID-RESPONSE™ KONTROL

Dünyanın en sabit çalışma basıncını sunar. Sektörün en geniş performans aralığında (3 - 227 bar) 1 bar'lık artışlarla ayarlayın.

### TEK BİR DÜĞMEYE BASILARAK SEÇİLEBİLEN PERFORMANS

**Düşük Basınç Modu (L):** Tozumu ortadan

kaldırmak ve son katı iyileştirmek için optimize edilmiş performans aralığı.

**Yüksek Basınç Modu (H):** Uzun hortum uzunlukları ve atomize edilmesi zor malzemeler için maksimum performans sunar.

### PROCONNECT® İLE ENDURANCE VORTEX® PİSTON

Otomatik dönen vorteks mili yükü dengeler ve pompanın kullanım ömrünü uzatır - kanıtlanmış ProConnect değiştirme sistemi duruş süresini ortadan kaldırır.

### LED DİJİTAL EKРАН

Parlak ve okuması kolay bir LED ekran içerir. Odanın her yerinde performansı görün!

### TURBOCLEAN™

Sıvının yarısını kullanarak 3 kat daha hızlı temizler ve geri dönüşüm maliyetlerini önemli ölçüde azaltır.

### WATCHDOG™ POMPA KORUMASI

Akıllı otomatik kapanma özelliği, püskürtme makinesinin boyası bittiğinde devreye girerek pompayı korur ve tutarlı performans sağlar.



BÜTÜN BİR XT SERİSİNDE ÇIĞIR AÇAN ÖZELLİKLER

Ultra 490 XT  
Ayaklı 19D525

2024 İÇİN YENİ

ÖZELLİKLER

# ÇIĞIR AÇAN XTREME TORK MÖTOR

PATENT BEKLEMEDE

GRACO TARAFINDAN ÖZELLİKLE HAVASIZ PÜSKÜRTME  
İÇİN TASARLANAN İLK MÖTOR

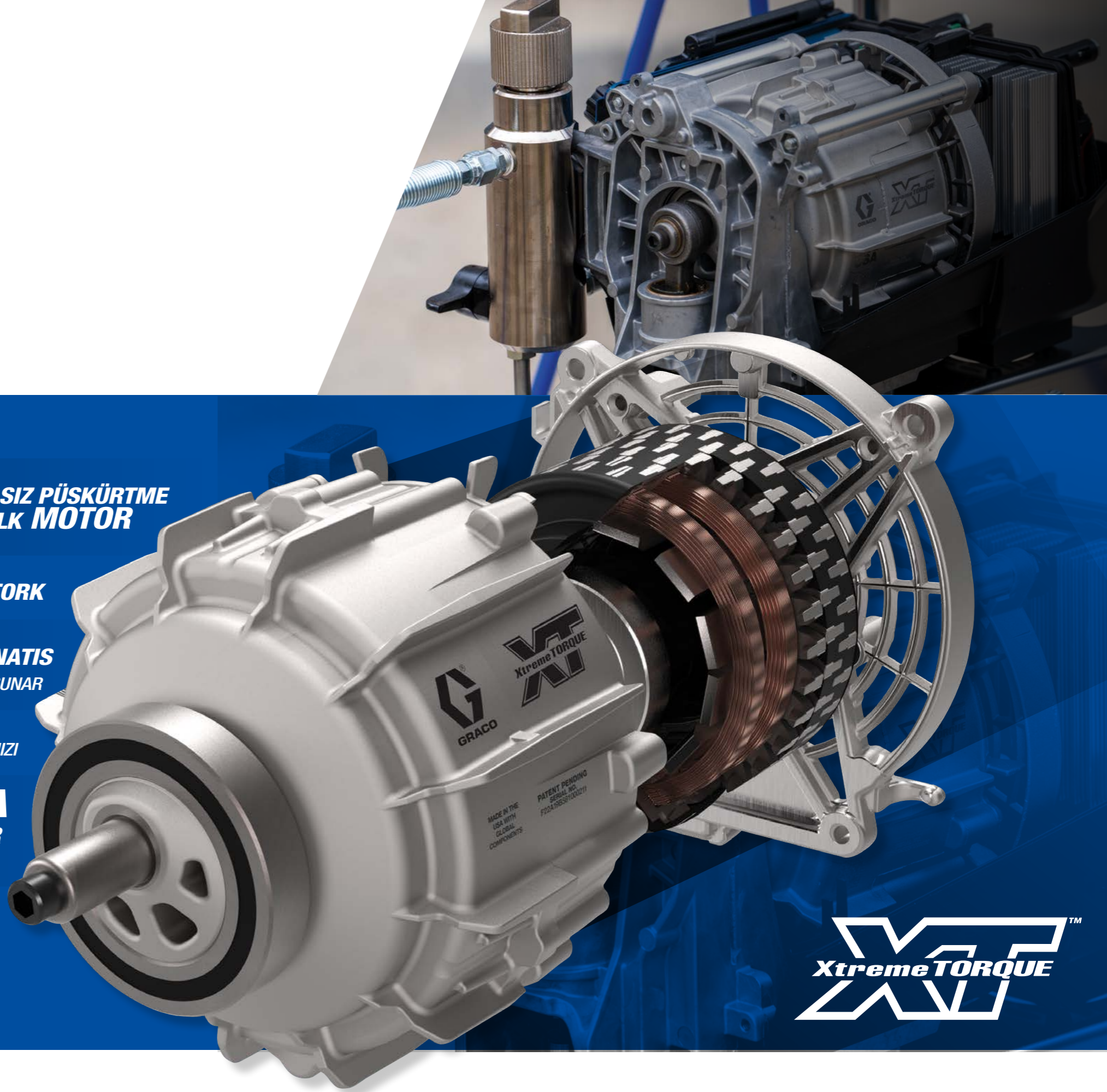
KLASİK MÖTORLARA KIYASLA **15 KAT** DAHA FAZLA TORK

**8 KAT** DAHA FAZLA MIKNATIS  
HIZLI İVMELENME VE PÜRÜZSÜZ PERFORMANS SUNAR

**%90** DAHA DÜŞÜK ÇALIŞMA HIZI

**MÖTOR DEVRİ BAŞINA**  
**60 KAT** BASINÇ İZLER

**10 KATINA KADAR** DAHA  
SESSİZ ÇALIŞMA KALİTENİN YENİ SESİ™



**Xtreme TORQUE™**

T A S A R I M , M Ü H E N D İ S L İ K V E Ü R E T İ M G R A C O T A R A F I N D A N Y A P I L M İ Ş T İ R

## ÖZELLİKLER

# DÜNYANIN EN GENİŞ VE SABİT ÇALIŞMA BASINCI

PATENT BEKLEMEDE

## YENİ NESİL PERFORMANSI DENEYİMLEYİN

### DÜNYANIN EN SABİT BASINÇ KONTROLÜ İLE DAHA FAZLA PÜSKÜRTME İŞİ YAPIN

- Rapid-Response™ Kontrol, basıncı sürekli izleyerek basınç dalgalanmalarını ortadan kaldırır - motor devri başına 60 kat
- Perfect Airless Finish™ için motor hızını anında ayarlayarak basınç dalgalanmalarının %75'ini ortadan kaldırır

### EN GENİŞ PERFORMANS ARALIĞI — 3'TEN 227 BAR'A KADAR

- Tam kontrol ve maksimum üretkenlik sağlayan en geniş çalışma basıncı aralığını sunar
- Daha fazla uygulama için esnek - her uygulamanın ihtiyaçlarını karşılayan kaplamalar, hortum uzunlukları ve uç boyutları

### DÜĞMELİ PERFORMANS

- Seçilebilir iki performans modu, her işte verimliliği artırmak için benzersiz performans seviyeleri sunar
- Parlak, okunması kolay bir LED Ekranı sahiptir - performansı odanın diğer ucundan görebilirsiniz

### ÇALIŞMA ZAMANINI MAKSİMUMA ÇIKARIR

- TurboClean™ pompayı 1/2 sıvı ile 3 kat daha hızlı temizler
- WatchDog™ Pompa Koruması, boya bittiğinde püskürtme makinesini otomatik olarak kapatarak erken aşınmayı önler

## SEÇİLEBİLİR PERFORMANS İLE TASARRUF SAĞLAR

### DÜŞÜK BASINÇLI PERFORMANS MODU (L)

#### 3 - 140 BAR

- Tasarrufu en üst düzeye çıkarır, üstün son kat kalitesi ile çoğu proje için idealdir
- RAC X™ LP SwitchTips™ ile aşırı püskürtmeyi ortadan kaldırmak ve son kat işlemini iyileştirmek için optimum performans aralığı
- 1 bar'lık artışlarla ayarlanabilir - 3 bar'a kadar üst düzey kontrol elde edin

### YÜKSEK BASINÇLI PERFORMANS MODU (H)

#### 35 - 227 BAR

- Atomize edilmesi zor malzemeler, uzun hortumlar veya soğuk çalışma koşulları için idealdir
- Herhangi bir RAC® SwitchTip ile en iyi son kat için bu modu kullanın



Ultra 695 XT  
Standard Serisi  
19F727 (CEE)  
19F728 (UK)



## XT FARKINI GÖRÜN

[graco.com/UltraXT](http://graco.com/UltraXT)

## ÖZELLİKLER

# EŞSİZ POMPA DAYANIKLILIĞI VE PERFORMANSI PATENTLİ

### EN YAKIN RAKİBİNE KIYASLA 3 KAT DAHA FAZLA PÜSKÜRTÜR

- Endurance pistonlu pompalar, sektörün en uzun ömrünü sunmak için en yüksek kalitede malzemeler kullanılarak üretilmiştir
- Krom piston mili üzerinde ayrı ayrı desteklenen kendini kanıtlamış tescilli V-MAX Blue™ salmastralar, güvenebileceğiniz bir güvenilirlik sunar
- Tüm 490 XT - 495 XT ve Standard Seri XT modellere dahildir

### TÜM MODELLERDE ENDURANCE VORTEX TEKNOLOJİSİ

- Pompa ömrünü uzatmak için piston milini otomatik olarak döndürür
- Yan yükü tamamen ortadan kaldırır

### PISTON STROKU BAŞINA DAHA FAZLA BOYA UYGULANIR

- Rakip modellere göre %80'e kadar daha uzun piston stroku - akışı geliştirir ve performansı artırır
- Genişletilmiş piston stroku tasarımı aşınma yüzeyini artırır ve sert parça ömrünü uzatır

### PROCONNECT SAHADA HİZMET VEREBİLİRLİĞİ İLE DURUŞ SÜRESİNİ ORTADAN KALDIRIN



Bağlama Somununu  
Gevşetin



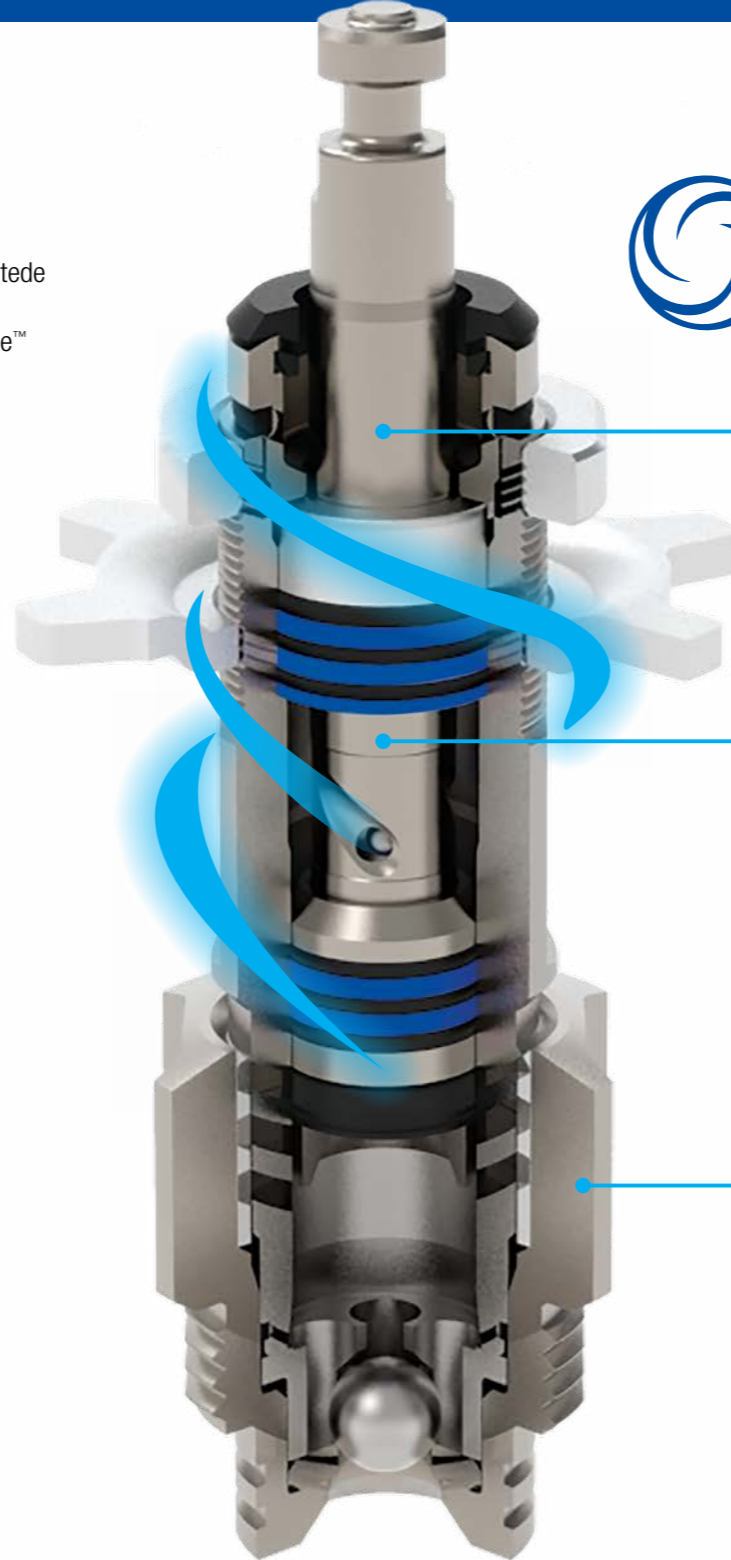
Kapağı Açın ve  
Pompayı Çıkarın



Hortumu ve Emiş  
Borusunu Çıkartın



ProConnect Yerinde Pompa Değişirme ile  
Duruş Süresini Ortadan Kaldırın —artık  
TÜM XT Modellerine dahildir



### VORTEX TEKNOLOJİSİ

Daha uzun kullanım ömrü için  
döndürme mili

### 360° AŞINMA YÜZEYİ

- Eşit yükleme uzun bir pompa kullanım  
ömrü sağlar

### SARMAL PİSTON MİLİ TASARIMI

- Siz püskürtme yaptıkça  
pompa milinin dönmesi için  
yüksek hızlı akış sunar
- Piston mili yavaşça dönerek  
aşınmayı dengeler ve kulla-  
nım ömrünü uzatır

### QUIKACCESS™ EMİŞ

- Takma ayak valfi ile kolay kir  
temizleme
- Tersine çevrilebilir giriş yuvası  
ile daha uzun püskürtme süresi

## PROCONTRACTOR XT

### 6 KAT DAHA UZUN POMPA ÖMRÜ İÇİN PROCONTRACTOR'A™ YÜKSELTİN

- Tescilli piston ve manşon, yeniden paketleme işlemleri  
arasında 6 kat daha fazla pompalanmasını sağlar
- Tüm ProContractor Serisi modellere dahildir



Endurance Vortex  
MaxLife Pompa

Parça bakımları arasın-  
daki süre 6 kat daha  
uzundur

Endurance Vortex  
MaxLife Extreme Pompa

Pompa mili kullanım ömrünü  
3 kat yükseltir — endüstrinin  
en düşük sahip olma maliyetini  
sunar

# ULTRA XT ORTA BOY ELEKTRİKLİ PÜSKÜRTME MAKİNELERİ

490 XT | 495 XT

## DAHA FAZLA PERFORMANS — BENZERSİZ GÜVENİLİRLİK

orta boy elektrikli havasız püskürtme makinesi daha yüksek debi ve üretim hızıyla bir gün içinde daha fazla işin yapılmasını kolaylaştırır.



Ultra 490 XT  
Ayaklı 19D525

STANDARD XT



Ultra 695 XT  
Standard Serisi  
19F727 (CEE)  
19F728 (CEE)

# ULTRA XT STANDART SERİSİ BÜYÜK ELEKTRİKLİ PÜSKÜRTME MAKİNELERİ

695 XT | 795 XT | 1095 XT

## DAHA BÜYÜK BOYAMA İŞLERİ İÇİN HER GÜN GÜVENİLİRLİK

Graco Standart Serisinin geniş elektrikli püskürtme makinesinin güvenilirliği kanıtlanmış kalitesi ve performansı büyük boya işlerini her defasında zamanında ve yüksek kalitede tamamlayabilirsiniz.

## ÖZELLİKLER TÜM ORTA BOY VE STANDART XT PÜSKÜRTME MAKİNELERİNDE BULUNUR

YENİ

### KALİTENİN SESİ

#### Xtreme Torque Motor Teknolojisi

- 10 Kata Kadar Daha Sessiz
- Havasız püskürtme için özel olarak tasarlanan ilk motorla yeni bir performans seviyesini deneyimleyin.

YENİ

### DÜNYANIN EN SABİT ÇALIŞMA BASINCI

#### LED Dijital Ekran ile Hızlı Yanıt Kontrolü

- Perfect Airless Finish™ için motor hızını anında ayarlayarak basınç dalgalanmalarının %75'ini ortadan kaldırır
- Parlak, okunması kolay bir LED Ekranla sahiptir - performansı odanın diğer ucundan görebilirsiniz.

YENİ

### DÜĞMELİ PERFORMANS

#### Seçilebilir Performans Modları

- Seçilebilir iki performans modu, her işte verimliliği kolayca artırmak için benzersiz performans seviyeleri sunar
- Tek bir püskürtme makinesi ile kapasiteyi ve uygulama çeşitliliğini artırın— bir arada iki püskürtme makinesine sahip olmak gibi!

YENİ

### SERVİSTEN ÖNCE EN UZUN SÜRE KULLANIM

#### Endurance™ Vortex® Pompa

- En yakın rakibinden 3 kat daha uzun kullanım ömrü
- En uzun kullanım ömrüyle pompalama yaparken mili otomatik olarak döndürür

YENİ

### İŞ SIRASINDA EN HIZLI SERVİS

#### ProConnect Değişirme Sistemi

- Hızlı ve kolay yerinde değişirme sistemi
- Püskürtmeye devam etmek için tek parçalı çözüm

YENİ

### ÇALIŞMA ZAMANINI EN ÜST DÜZEYE ÇIKARIN

#### TurboClean™ Temizleme Sistemi ve WatchDog™ Pompa Koruması

- TurboClean, pompayı ½ sıvı ile 3 kat daha hızlı temizlemek için yüksek hızlı sıvı akışı sağlar
- WatchDog Pompa Koruma Sistemi, malzeme beslemesi çok düşük olduğunda pompanın hasar görmesini otomatik olarak önler

### KOLAY BAKIM VE DAHA AZ TIKANIKLIK

#### Easy Out™ Pompa Filtresi

- Büyük içten dışa filtreleme işlemi kaliteli bir son kat sağlar

## YENİ ARTIRILMIŞ PERFORMANS

ORTA BOY ELEKTRİK	MAKSİMUM MEME BOYUTU	MAKS. LİTRE/DAKİKA	AYAKLI	HI-BOY
Ultra 490 XT	0,025 inç	2,6	19D525 (CEE)	19D526 (CEE)
Ultra 495 XT	0,027 inç	3,0	19D527 (CEE) 19D529 (UK)	19D528 (CEE) 19D530 (UK)

### ŞUNLARLA PÜSKÜRTMEYE HAZIR:

Contractor PC™ Tabanca RAC X LP517 SwitchTip™ ve Kelebek BlueMax™ II 1/4" x 15 m Havasız Hortum

### ŞUNLARLA PÜSKÜRTMEYE HAZIR:

Contractor PC™ Tabanca RAC X LP517 SwitchTip™ ve Kelebek BlueMax™ II 1/4" x 15 m Havasız Hortum

## YENİ ARTIRILMIŞ PERFORMANS

STANDART BÜYÜK ELEKTRİKLİ	MAKSİMUM MEME BOYUTU	MAKS. LİTRE/DAKİKA	HI-BOY
Ultra 695 XT Standart	0,031 inç	4,0	19F727 (CEE) 19F728 (UK)
Ultra 795 XT Standart	0,033 inç	4,5	19F731 (CEE) 19F732 (UK)
Ultra 1095 XT Standart	0,035 inç	4,9	19F735 (CEE)

# ULTRA XT

## PROCONTRACTOR SERİSİ BÜYÜK ELEKTRİKLİ PÜSKÜRTME MAKİNELERİ

TÜM STANDARD SERİ ÖZELLİKLERİNİ İÇERİR:

### AYRICA:

#### ÜSTÜN POMPA ÖMRÜ

**YENİ**

#### Endurance Vortex MaxLife ve MaxLife Extreme Pistonlu Pompalar

- Yenilikçi MaxLife Teknolojisi parça bakımları arasında 6 kat daha uzun süre dayanır —Ultra 695 XT ve 795 XT ProContractor modellerine dahildir
- MaxLife Extreme Teknolojisi, mil ömrünü 3 kat uzatarak sektörün en düşük sahip olma maliyetini sunar — Ultra1095 XT ProContractor modeline dahildir

**YENİ**

#### KOLAY HORTUM YÖNETİMİ

#### QuikReel™ Hortum Yönetim Sistemi

- 90 metreye kadar hortumu bükülme, kıvrılma veya sarma olmadan saniyeler içinde açın ve geri sarın
- Sadece ihtiyacınız kadar hortum kullanın, kullanmadığınız kısım makarada kalır

**YENİ**

#### LED SMARTDISPLAY XT™ İLE ÇIĞIR AÇAN ÜRETKENLİK VE SON KAT KALİTESİ

#### Contractor PowerShot XT™ Bağlantıya Hazır

- Contractor PowerShot Xt'ye bağlanmaya hazırdır—PowerShot tabanca ayrı satılır
- SmartStall™ ile tabancadaki basıncı uzaktan kontrol ederek ve basınç dalgalanmasını ortadan kaldırarak sektördeki en iyi son katı elde edin

#### BlueLink™ İş Sahası Yönetim Sistemi



- Kullanımı ücretsiz olan bu yenilikçi teknoloji ile işinizin ilerleme durumunu öğrenin, püskürtme makinelerinizin yerlerini belirleyin ve çalışma zamanını en üst düzeye çıkarın

**YENİ**

#### LASTİĞİNİZ HIÇBİR ZAMAN İNMESİN!

#### Patlamaz Lastikler

- Lastiklere çivi, vida ve diğer sert cisimler işlemez

#### DAYANIKLI FİLTASYON

#### Ezilmeye Dayanıklı Giriş Süzgeci

- Filtre boyunca eşit akış sağlamak için sert darbelerle karşı dayanıklıdır



Ultra 1095 XT  
ProContractor Serisi  
19F736 (CEE)  
20B955 (MULTI)

## AKSESUARLAR

Püskürtme makinenizi kendini kanıtlamış Graco aksesuarlarıyla özelleştirerek performansınızı en üst düzeye çıkarın ve bir sonraki işe daha hızlı elde edin.

#### XT AKSESUARLARI:

Üretkenliğinizi en üst düzeye çıkarmak için püskürtme makinenizi yükseltin!

PARÇA NO.	AÇIKLAMA
25V145	695 XT, 795 XT ve 1095 XT için Modüler QuikReel Kiti
20B529	490 XT ve 495 XT için XT Havasız Hazne Kiti
20B198	695 XT ve 795 XT için Patlamaz Lastikler - sipariş 2
17E687	1095 XT için Patlamaz Lastikler - sipariş 2
15V573	695 XT, 795 XT ve 1095 XT için Ezilmeye Dayanıklı Giriş Süzgeci
18H305 (CEE) 18H303 (UK)	Tüm Ultra XT modelleri için Contractor PowerShot XT Tabanca
20B432	SmartDisplay XT • Tüm Ultra XT modellerinde yeni bir performans seviyesinin kilidini açmak için Contractor PowerShot XT'yi herhangi bir Ultra XT Püskürtme Makinesine bağlayın • Herhangi bir XT Püskürtme Makinesini BlueLink iş sahası yönetim sistemi ile yükseltin
287253	Tool Box



## CONTRACTOR İLE PERFORMANSINIZI EN ÜST DÜZEYE ÇIKARIN POWERSHOT XT

### TABANCADAKİ BASINCI UZAKTAN AYARLAYARAK YENİ BİR PERFORMANS SEVİYESİNİN KİLİDİNİ AÇAR

- Tabancadan püskürtme makinesine elektriksel olarak bağlanarak her tetik çekişte malzeme patlamasını ortadan kaldırır
- Hızlı Tepkili Tetik saçılmayı neredeyse tamamen ortadan kaldırır



Contractor PowerShot XT  
18H305 (CEE)  
18H303 (UK)

### YENİ ARTIRILMIŞ PERFORMANS

PROCONTRACTOR BÜYÜK ELEKTRİKLİ	MAKSİMUM MEME BOYUTU	MAKS. LİTRE/ DAKIKA	PARÇA NO.	PİSTONLU TIP POMPA TEKNOLOJİSİ
Ultra 695 XT ProContractor	0,031 inç	4,0	19F729 (CEE) 19F730 (UK) 20B951 (MULTI)	Endurance Vortex MaxLife
Ultra 795 XT ProContractor	0,033 inç	4,5	19F733 (CEE) 19F734 (UK) 20B953 (MULTI)	Endurance Vortex MaxLife
Ultra 1095 XT ProContractor	0,035 inç	4,9	19F736 (CEE) 20B955 (MULTI)	Endurance Vortex MaxLife Extreme

#### ŞUNLARLA PÜSKÜRTMEYE HAZIR:

Contractor PC™ Tabanca RAC X  
LP517 SwitchTip™ ve Kelebek  
BlueMax™ II 1/4" x 15 m Havasız Hortum

**CONTRACTOR POWERSHOT TABANÇALAR  
HAKKINDA DAHA FAZLA BİLGİ EDİNİN**  
[graco.com/PowerShot](http://graco.com/PowerShot)



# ULTRA XT SERİSİ TANITIMI

XT FARKINI GÖRÜN  
graco.com/UltraXT



	Ultra 490 <i>XT</i>	Ultra 495 <i>XT</i>	Ultra 695 <i>XT</i>	Ultra 795 <i>XT</i>	Ultra 1095 <i>XT</i>
MAKSİMUM MEME BOYUTU	ARTIRILMIŞ UÇ DESTEĞİ 0,025" Maks Meme	ARTIRILMIŞ UÇ DESTEĞİ 0,027" Maks Meme	0,031 İNÇ Maks. Meme	0,033 İNÇ Maks. Meme	0,035 İNÇ Maks. Meme
MAKSİMUM BAR	227	227	227	227	227
MAKSİMUM LİTRE/DAKİKA	ARTIRILMIŞ AKIŞ 2,6	ARTIRILMIŞ AKIŞ 3,0	ARTIRILMIŞ AKIŞ 4,0	ARTIRILMIŞ AKIŞ 4,5	ARTIRILMIŞ AKIŞ 4,9
XTREME TORQUE MOTOR (HP)	✓ (1.3)	✓ (1.7)	✓ (2.1)	✓ (2.3)	✓ (2.7)
AĞIRLIK KG	14 (Ayaklı)	14 (Ayaklı)	42 (Standart)	43 (Standart)	51 (Standart)
TABANCA DESTEĞİ:					
1 TABANCA	0,025 İNÇ	0,027 İNÇ	0,031 İNÇ	0,033 İNÇ	0,037 İNÇ
2 TABANCA	-	-	0,023 İNÇ	0,025 İNÇ	0,029 İNÇ
3 TABANCA	-	-	-	0,019 İNÇ	0,023 İNÇ

SERİ TÜRÜ		ORTA BOY				STANDARD		PROCONTRACTOR		STANDARD		PROCONTRACTOR		STANDARD		PROCONTRACTOR	
MODEL	Araba Tasarımı – Parça Numarası	Ayaklı	19D525 (CEE)	Ayaklı	19D527 (CEE) 19D529 (UK)	Hi-Boy	19F727 (CEE) 19F728 (UK)	Hi-Boy	19F729 (CEE) 19F730 (UK) 20B951 (MULTI)	Hi-Boy	19F731 (CEE) 19F732 (UK)	Hi-Boy	19F733 (CEE) 19F734 (UK) 20B953 (MULTI)	Hi-Boy	19F735 (CEE)	Hi-Boy	19F736 (CEE) 20B955 (MULTI)
		Hi-Boy	19D526 (CEE)	Hi-Boy	19D528 (CEE) 19D530 (UK)		19F727 (CEE) 19F728 (UK)		19F729 (CEE) 19F730 (UK) 20B951 (MULTI)		19F731 (CEE) 19F732 (UK)		19F733 (CEE) 19F734 (UK) 20B953 (MULTI)		19F735 (CEE)		19F736 (CEE) 20B955 (MULTI)
POMPA	YENİ PİSTONLU POMPA	Endurance Vortex		Endurance Vortex		Endurance Vortex		Endurance Vortex		Endurance Vortex		Endurance Vortex		Endurance Vortex		Endurance Vortex	
	YENİ VORTEX PİSTON MILİ	Chromex		Chromex		Chromex		MaxLife		Chromex		MaxLife		Chromex		MaxLife Extreme	
	MANŞON	-		-		Sertleştirilmiş SST		MaxLife		Sertleştirilmiş SST		MaxLife		Sertleştirilmiş SST		MaxLife	
ÖZELLİKLER	YENİ PROCONNECT DEĞİŞTİRME SİSTEMİ	✓		✓		✓		✓		✓		✓		✓		✓	
	YENİ HIZLI TEPKİLİ BASINÇ KONTROLÜ	✓		✓		✓		✓		✓		✓		✓		✓	
	YENİ SEÇİLEBİLİR PERFORMANS MODLARI	✓		✓		✓		✓		✓		✓		✓		✓	
	YENİ LED EKРАН	✓		✓		✓		✓		✓		✓		✓		✓	
	YENİ TURBOCLEAN	✓		✓		✓		✓		✓		✓		✓		✓	
	YENİ WATCHDOG POMPA KORUMASI	✓		✓		✓		✓		✓		✓		✓		✓	
	EASY OUT™ FİLTRE (60 MESH)	✓		✓		✓		✓		✓		✓		✓		✓	
	YENİ QUIKREEL HORTUM MAKARASI					İsteğe Bağlı		✓		İsteğe Bağlı		✓		İsteğe Bağlı		✓	
	YENİ SMARTDISPLAY XT	İsteğe Bağlı		İsteğe Bağlı		İsteğe Bağlı		✓		İsteğe Bağlı		✓		İsteğe Bağlı		✓	
	PROGUARD™	✓		✓		✓		✓		✓		✓		✓		✓	
	PATLAMAZ LASTİKLER					İsteğe Bağlı		✓		İsteğe Bağlı		✓		İsteğe Bağlı		✓	
	EZİLMEYE DAYANIKLI GİRİŞ SÜZGEÇİ					İsteğe Bağlı		✓		İsteğe Bağlı		✓		İsteğe Bağlı		✓	
	TOOL BOX	İsteğe Bağlı (Hi-Boy)		İsteğe Bağlı (Hi-Boy)		İsteğe Bağlı		✓		İsteğe Bağlı		✓		İsteğe Bağlı		✓	
	CONTRACTOR PC TABANCA	✓		✓		✓		✓		✓		✓		✓		✓	
	SWITCHTIP	RAC X LP 517		RAC X LP 517		RAC X LP 517		RAC X LP 517		RAC X LP 517		RAC X LP 517		RAC X LP 517		RAC X LP 517	
	HORTUM	1/4 inç x 15 m Blue Max II Havasız Hortum		1/4 inç x 15 m Blue Max II Havasız Hortum		1/4 inç x 15 m Blue Max II Havasız Hortum		1/4 inç x 15 m Blue Max II Havasız Hortum		1/4 inç x 15 m Blue Max II Havasız Hortum		1/4 inç x 15 m Blue Max II Havasız Hortum		1/4 inç x 15 m Blue Max II Havasız Hortum		1/4 inç x 15 m Blue Max II Havasız Hortum	
	AŞINMA PARÇALARI	DEĞİŞTİRME POMPASI	19D873		19D873		2001548 / 2001549*		2001549		2001573 / 2001574*		2001574		2001550 / 2001551*		2001551
ONARIM KİTİ		18B260		18B260		248212 / 17H838**		17H841**		248212 / 17H838**		17H841**		248213 / 17H839**		17K162 / 17H843**	

\*Endurance Vortex MaxLife Pompalar ALL XT Standart Püskürtme Makineleri (695 XT, 795 XT ve 1095 XT) ile uyumludur  
\*\*QuickPak Tamir Kitleri — Modüler önceden yağlanmış kartuş salmastralarla pompanızı dakikalar içinde yeniden doldurun.





## MARKAMIZ SİZE SÖZ VERİYOR

1926 yılından bu yana, **inovasyon**, **kalite** ve **A+ Hizmet** Graco'nun merkezinde olmuştur.

### İnovasyonu Deneyimleyin

İnovasyona odaklanmamız, teknolojik olarak gelişmiş özellikler, öncü tasarım, yüksek performans ve benzersiz güvenilirlikle sektöre öncülük eden ürünler ve ekipmanlar sunar. Kısacası, daha iyi ürünler elde etmenin yolu inovasyondur!

### Kalite inşa ediyoruz

Uzun yıllar güvenilir hizmet vermek için üretilen yüksek kaliteli ürünlere yatırım yapıyorsunuz. Ayrıca, ürünlerimizi sahada nasıl uyguladıklarınızı daha iyi anlamak için müşterilerimizle iş ortaklığı yapıyoruz ve ardından deneyimlerimizi performansı ve dayanıklılığı artırmak için kullanıyoruz.



### Her defasında A+ hizmeti

Dünyanın neresinde olursanız olun, destek ekibimizden herhangi biri ile iletişim kurduğunuzda A+ Hizmeti iş başında göreceksiniz. Durumunuzu dinleyip elimizden geldiğince çabuk çözmek için sistemli bir şekilde çalışacağız. Bize ticari işlemler değil, dürüst bir zihniyet, iş birliği ve ilişkilere odaklanan bir müşteri hizmetleri bakış açısı rehberlik ediyor.



Sorularınızı yanıtlamak ve ihtiyaçlarınızı karşılamaya yardımcı olmak için buradayız:

[www.graco.com/contact](http://www.graco.com/contact)

Graco, ISO 9001 sertifikasına sahiptir.

©2024 Graco Distribution BV 3J0616TR-A 05/24. Avrupa'da Basılmıştır.

Bu belgede yer alan tüm yazılı ve görsel veriler, baskı sırasında mevcut en son ürün bilgilerine dayanmaktadır. Graco, önceden bildirilmeden bulunmaksızın dilediği zaman değişiklik yapma hakkını saklı tutar. Tüm diğer marka adları veya markalar, tanımlama amacıyla kullanılmaktadır ve ilgili sahiplerinin ticari markalarıdır. Graco'nun fikri mülkiyet hakları hakkında daha fazla bilgi için [www.graco.com/patent](http://www.graco.com/patent) veya [www.graco.com/trademarks](http://www.graco.com/trademarks) adreslerine bakın.