



# ULTRA XT™

Graco lanserar det NYA Xtreme Torque™-sortimentet med professionella elektriska airless-sprutor

EUROPA, MELLANÖSTERN OCH AFRIKA



BEPRÖVAD KVALITET. LEDANDE TEKNOLOGI.





NU LANSERAS

# BANBRYTANDE XT TEKNOLOGI

PATENTSÖKT

NYTT FÖR  
2024

UPP TILL 10 GÅNGER TYSTARE MED NEW  
SOUND OF QUALITY™

OÖVERTRÄFFAD FINISH MED VÄRLDENS  
MEST STABILA ARBETSTRYCK

VALBARA TRYCKLÄGEN™

LÄNGSTA LIVSLÄNGD FÖRE SERVICE

SNABBAST SERVICE PÅ ARBETSPLATSEN

FÖREBYGGER PUMPSLITAGE

SNABBAST RENGÖRING MED MINDRE  
VÄTSKA

LÄGSTA ÄGANDEKOSTNAD

## UPPLEV AIRLESS-T TEKNOLOGIN PÅ ETT HELT NYTT SÄTT

### XTREME TORQUE-MOTOR

Upplev en helt ny prestandanivå med den första motorn någonsin som designats specifikt för airless-sprutning, tillverkad av Graco.

### THE SOUND OF QUALITY

Den avancerade designen eliminerar behovet av kuggväxlar i flera steg och minskar hastigheten med 90 % och bullernivån med upp till 10 gånger.

### RAPID-RESPONSE™-KONTROLL

Tillhandahåller världens mest stabila drifttryck. Ställ in med ökningarna om 1 bar och branschens bredaste prestandaintervall (3-227 bar).

### VALBAR PRESTANDA MED EN ENDA KNAPPTRYCKNING

**Lågtrycksläge (L):** Optimerat prestandaintervall som eliminerar sprutdimma och förbättrar finishen.

**Högtrycksläge (H):** Erbjuder maximal prestanda för långa slanglängder och material som är svåra att atomisera

### ENDURANCE VORTEX® KOLVPUMPAR MED PROCONNECT

Auto-roterande Vortex kolvstång balanserar belastningen och förlänger pumpens livslängd — det beprövade ProConnect-utbytessystemet eliminerar stilleståndstid.

### DIGITAL LED-DISPLAY

Med en ljus, lättläst LED-display. Du kan se prestandan från andra sidan av rummet!

### TURBOCLEAN™

rengör effektivt sex gånger snabbare med hälften så mycket vätska, vilket avsevärt sänker återvinningskostnaderna.

### WATCHDOG™-PUMPSKYDD

Intelligent funktion med automatisk avstängning som aktiveras när färgen i sprutan tar slut. Den skyddar pumpen och upprätthåller en enhetlig prestanda.



BANBRYTANDE FUNKTIONER I HELA XT-SORTIMENTET

Ultra 490 XT  
Stand 19D525



**NYTT FÖR 2024**

**MED EN**

# **BANBRYTANDE XTREME TORQUE-MOTOR** PATENTSÖKT

**DEN FÖRSTA MOTOR SOM NÅGONSIN DESIGNATS AV  
GRACO SPECIFIKT FÖR AIRLESS-SPRUTNING**

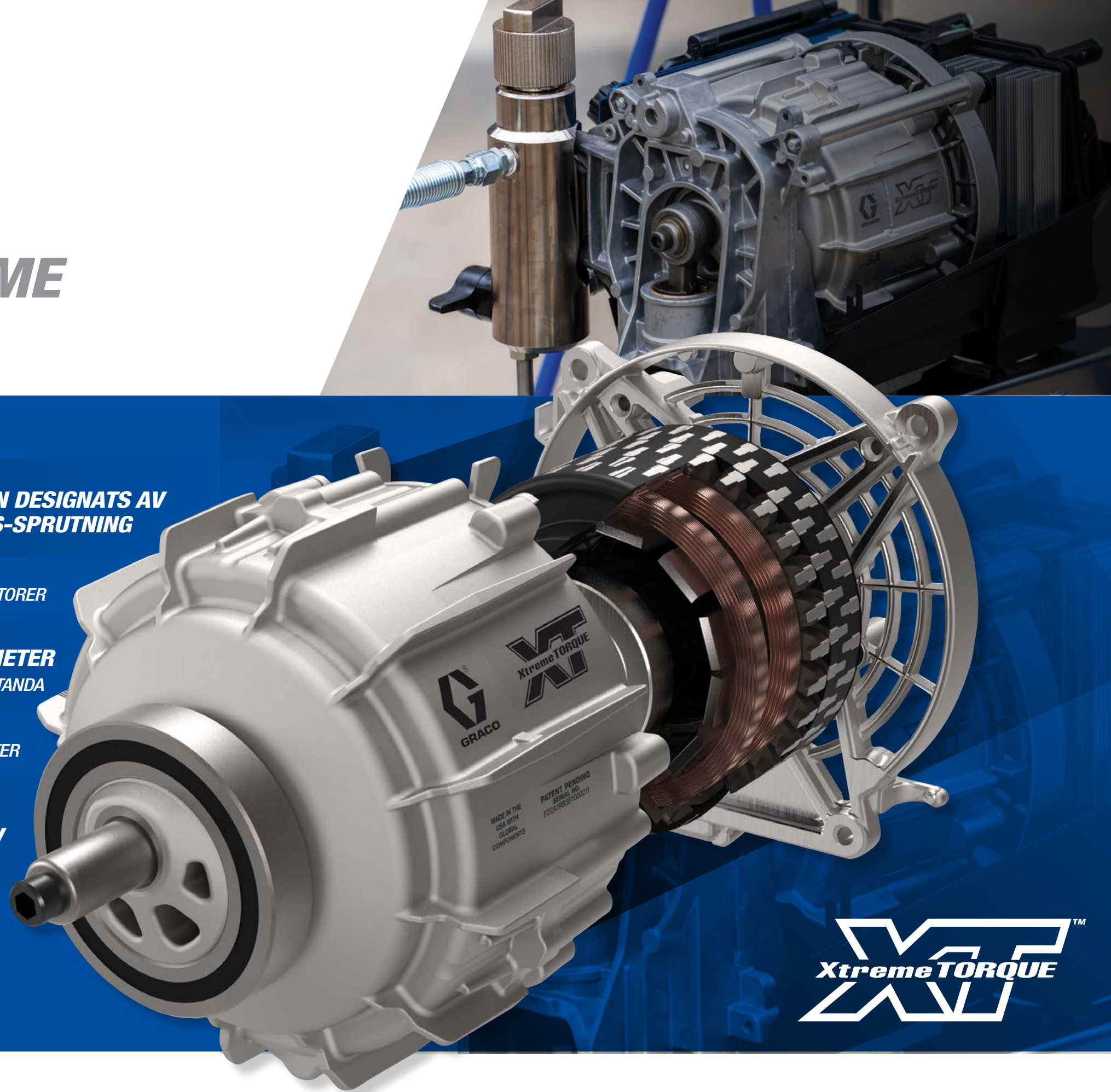
**15 GÅNGER HÖGRE VRIDMOMENT** ÄN TRADITIONELLA MOTORER

**8 GÅNGER FLER MAGNETER**  
GER SNABB ACCELERATION OCH SMIDIG PRESTANDA

**90 % LÄGRE DRIFTHASTIGHETER**

**ÖVERVAKAR TRYCK 60X PER MOTORVARV**

**UPP TILL 10 GÅNGER TYSTARE DRIFT**  
TILLHANDAHÅLLER THE NEW SOUND OF QUALITY™



**Xtreme TORQUE™**

D E S I G N A D , K O N S T R U E R A D O C H T I L L V E R K A D A V G R A C O



## FUNKTIONER

# VÄRLDENS BREDASTE OCH MEST STABILA DRIFTRYCK PATENTSÖKT

## UPPLEV NÄSTA GENERATIONS PRESTANDA

### SPRUTA FLER JOBB MED VÄRLDENS MEST STABILA TRYCKKONTROLL

- Rapid-Response™-kontroll eliminerar tryckvariationer genom att ständigt övervaka trycket — 60X per motorvarv
- Justerar omedelbart motorhastigheten för att eliminera 75 % av tryckvariationerna för en Perfect Airless Finish™

### BREDASTE PRESTANDAINTERVALLET — FRÅN 3 TILL 227 BAR

- Erbjuder det största driftrycksintervallet som ger full kontroll och maximal produktivitet
- Flexibel för fler tillämpningar—beläggningar, slanglängder och munstyckesstorlekar som klarar alla tillämpningar

### PRESTANDA MED EN KNAPPTRYCKNING

- Två valbara prestandalägen erbjuder unika prestandanivåer för att öka effektiviteten för varje jobb
- Med en klar, lättavläst LED-display — du kan se prestandan från andra sidan av rummet

### MAXIMERAR DRIFTTIDEN

- TurboClean™ rengör pumpen tre gånger snabbare med hälften så mycket vätska
- WatchDog™-pumpskyddet stänger automatiskt av sprutan när färgen tagit slut, vilket förhindrar förtida slitage

## BÖRJA SPARA PENGAR MED VALBAR PRESTANDA

### LÅGT TRYCKPRESTANDALÄGE (L) 3 - 140 BAR

- Maximerar besparingar, idealisk för de flesta projekt med överlägsen finish
- Optimerat prestandaintervall som eliminerar sprutdimma och förbättrar finishen med RAC X™ LP SwitchTips™
- Justerbar i steg om 1 bar — du får extrem kontroll ner till 3 bar

### PRESTANDALÄGE MED HÖGT TRYCK (H) 35 - 227 BAR

- Idealisk vid svårigheter att finfördela material, förlängda slanglängder eller under kalla förhållanden
- Använd detta läge för bästa finish med valfritt RAC® SwitchTip



Ultra 695 XT  
Standard-serie  
19F727 (CEE)  
19F728 (UK)



## SE XT-SKILLNADEN

[graco.com/UltraXT](http://graco.com/UltraXT)

## FUNKTIONER

# OÖVERTRÄFFAD PUMPHÅLLBARHET OCH -PRESTANDA PATENTERAD

### SPRUTAR 3 GÅNGER FLER LITER ÄN DEN NÄRMASTE KONKURRENTEN

- Endurance-kolvpumpar tillverkas av förstklassiga material för att tillhandahålla branschens längsta produktivitet
- Beprövade egenutvecklade V-MAX Blue™-tätningar stöds individuellt på den förkromade kolvstången för att erbjuda en tillförlitlighet som du kan lita på
- Ingår i alla 490 XT - 495 XT- och Standard Series XT-modeller

### ENDURANCE VORTEX-TEKNOLOGI I ALLA MODELLER

- Tillhandahåller den längsta pumplivetiden tack vare den automatiskt roterande kolvstången som förlänger pumpens livslängd
- Eliminera sidoblastning praktiskt taget helt och hållet

### MER FÄRG APPLICERAD PER KOLVSLAG

- Upp till 80 % längre kolvslag än konkurrenternas modeller — förbättrar flödet och booster prestandan
- Konstruktionen med förlängt kolvslag ökar slitytan och förlänger hårdkomponenternas livslängd

### ELIMINERA STILLESTÅNDSTID MED PROCONNECT-ANVÄNDBARHET PÅ ARBETSPLATSEN



Lossa låsmuttern



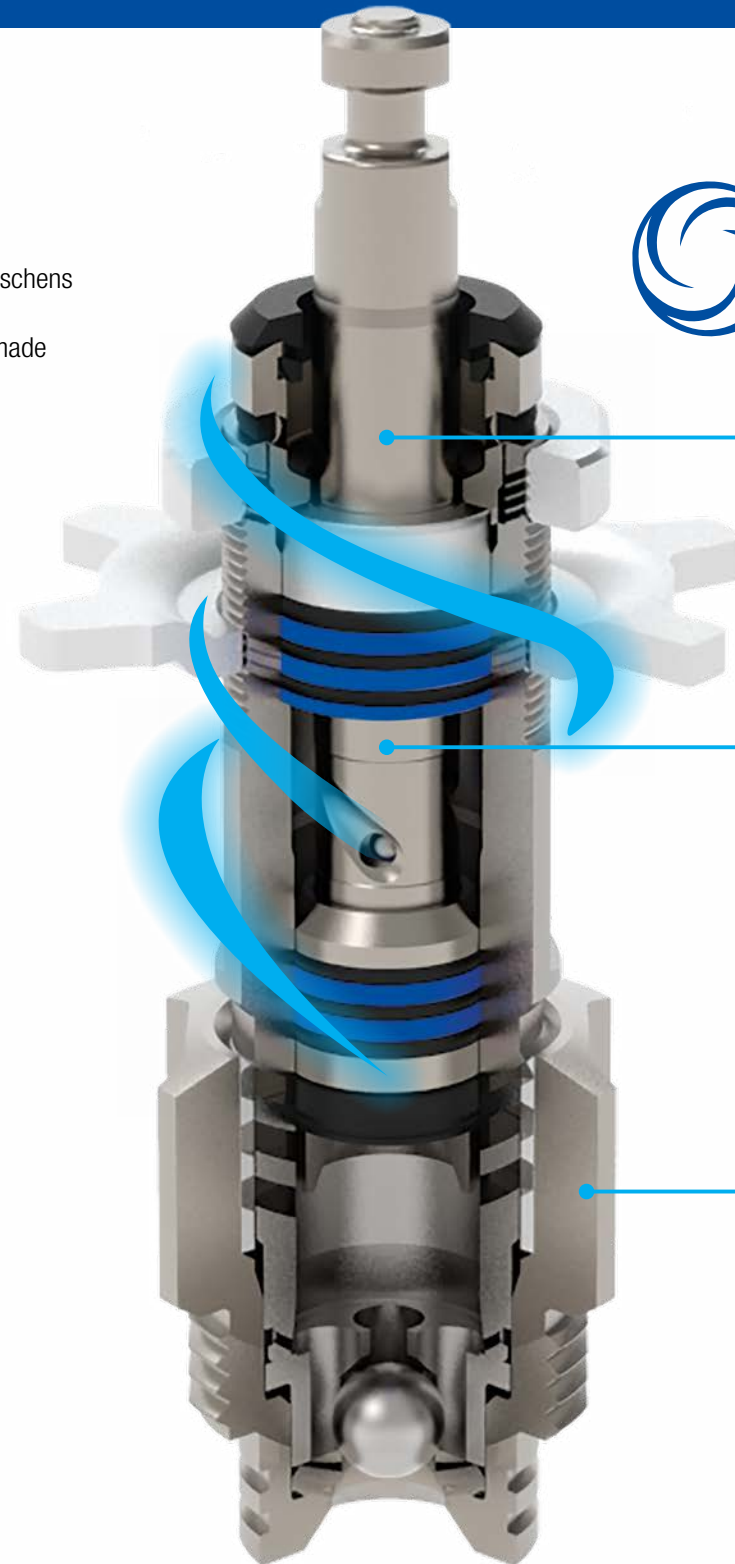
Öppna luckan och ta bort pumpen



Ta bort slang och sugrör



Eliminera stilleståndstid med ProConnect-pumpbytesfunktion på plats — ingår nu i alla XT-modeller



### VORTEX-TEKNOLOGI

Roterande stång för längre livstid

### 360° SLITYTA

- Jämn belastning ger den längsta pumplivetiden

### KONSTRUKTION MED SPIRALFORMAD KOLVSTÅND

- Erbjuder hög flödes hastighet för rotation av kolvstången medan du sprutar
- Kolvstången roterar långsamt — den balanserar slitage och förlänger livstiden

### QUIKACCESS™-INTAG

- Enkel borttagning av skräp med knock-off-fotventil
- Längre spruttid med reversibelt kulsäte

## PROCONTRACTOR XT

### UPPGRADERA TILL PROCONTRACTOR™ FÖR SEX GÅNGER LÄNGRE PUMPLIVSLÄNGD

- Egenutvecklad kolv och cylinder levererar sex gånger fler pumpade liter mellan ompackningar
- Ingår i alla modeller i ProContractor-serien



Endurance Vortex  
MaxLife-pump

Sex gånger så lång tid mellan ompackningar

Endurance Vortex MaxLife  
Extreme-pump

Förlänger pumpstängens livstid tre gånger — erbjuder branschens lägsta totala ägandekostnad



# ULTRA XT

## MELLANSTORA ELEKTRISKA SPRUTOR

490 XT | 495 XT

### FÖRBÄTTRAD PRESTANDA — OÖVERTRÄFFAD PÅLITLIGHET

Mellanstora elektriska airless-sprutor gör det lättare att få mer arbete gjort under en dag med ökat flöde och ökad produktionshastighet.



Ultra 490 XT  
Stand 19D525

# ULTRA XT

## STANDARD SERIE STORA ELEKTRISKA SPRUTOR

695 XT | 795 XT | 1095 XT

### VARDAGLIG TILLFÖRLITLIGHET FÖR STÖRRE JOBB

Större målningsarbeten kräver den beprövade kvaliteten och den prestanda som Gracos större elektriska sprutor i standardserien ger för att klara av jobben bra och i rätt tid.



Ultra 695 XT  
Standard-serie  
19F727 (CEE)  
19F728 (CEE)

## FUNKTIONER SOM FINNS I ALLA MELLANSTORA OCH STANDARD-XT-SPRUTOR

NYTT

### SOUND OF QUALITY

#### Xtreme Torque-motorteknologi

- Upp till tio gånger tystare
- Upplev en helt ny prestandanivå med den första motorn någonsin som designats specifikt för airless-sprutning

NYTT

### VÄRLDENS MEST STABILA DRIFTRYCK

#### Snabb responskontroll med digital LED-display

- Justerar omedelbart motorhastigheten för att eliminera 75 % av tryckvariationerna för en Perfect Airless Finish™
- Med en klar, lättavläst LED-display — du kan se prestandan från andra sidan av rummet!

NYTT

### PRESTANDA MED EN KNAPPTRYCKNING

#### Valbara prestandalägen

- Två valbara prestandalägen erbjuder unika prestandanivåer för att enkelt öka effektiviteten för varje jobb
- Utöka kapaciteten och tillämpningsområdena med en enda spruta— som att ha två sprutor i en!

NYTT

### LÄNGSTA LIVSLÄNGD FÖRE SERVICE

#### Endurance™ Vortex®-pump

- Tre gånger längre livslängd än den närmaste konkurrenten
- Roterar automatiskt kolven under sprutning, vilket ger den längsta livstiden

NYTT

### SNABBAST SERVICE PÅ JOBDET

#### ProConnect-utbytessystem

- Snabbt och enkelt system för utbyte på plats
- En lösning med en enda del för att kunna fortsätta spruta

NYTT

### MAXIMERA DRIFTTIDEN

#### TurboClean™ rengöringssystem och WatchDog™-pumpskydd

- TurboClean tillhandahåller ett högt vätskeflöde som rengör pumpen tre gånger snabbare med hälften så mycket vätska
- WatchDog-pumpskyddssystemet förhindrar automatiskt pumpskador om materialtillförseln är för låg genom att stänga av pumpen

### ENKELT UNDERHÅLL OCH MINDRE IGENTÄPPNING

#### Easy Out™-pumpfilter

- Stor in-ut-filtrering säkerställer en finish av hög kvalitet

## NY FÖRBÄTTRAD PRESTANDA

MELLANSTOR ELEKTRISK	MAX. MUNSTYCKS-STORLEK	MAX L/MIN.	STATIV	HI-BOY
Ultra 490 XT	0,025"	2,6	19D525 (CEE)	19D526 (CEE)
Ultra 495 XT	0,027"	3,0	19D527 (CEE) 19D529 (UK)	19D528 (CEE) 19D530 (UK)

#### REDO ATT SPRUTA MED:

Contractor PC™ -pistol RAC X LP517 SwitchTip™ och  
Guard BlueMax™ II 1/4" x 15 m airless-slang

#### REDO ATT SPRUTA MED:

Contractor PC™ -pistol RAC X LP517 SwitchTip™ och  
Guard BlueMax™ II 1/4" x 15 m airless-slang

## NY FÖRBÄTTRAD PRESTANDA

STANDARD STOR ELEKTRISK	MAX. MUNSTYCKS-STORLEK	MAX. L/ MIN.	HI-BOY
Ultra 695 XT Standard	0,031"	4,0	19F727 (CEE) 19F728 (UK)
Ultra 795 XT Standard	0,033"	4,5	19F731 (CEE) 19F732 (UK)
Ultra 1095 XT Standard	0,035"	4,9	19F735 (CEE)

# ULTRA XT PROCONTRACTOR-SERIE STORA ELEKTRISKA SPRUTOR

## INNEHÅLLER ALLA STANDARDSERIENS FUNKTIONER

### PLUS:

#### NYTT ÖÖVERTRÄFFAD PUMPLIVSTID

##### Endurance Vortex MaxLife- och MaxLife Extreme-kolvpumpar

- Innovativ MaxLife-teknologi som håller sex gånger längre mellan ompackningar — ingår i Ultra 695 XT- och 795 XT ProContractor-modeller
- MaxLife Extreme-teknologi förlänger kolvens livstid tre gånger och ger branschens lägsta ägandekostnad — ingår i Ultra1095 XT ProContractor-modellen

#### NYTT ENKEL SLANGHANTERING

##### QuikReel™ slanghanteringssystem

- Rulla ut och snurra tillbaka upp till 90 meter slang på några sekunder, utan att slangen vrider sig, veckas eller rullar ihop sig
- Använd bara så mycket slang som behövs — resten är kvar på vindan

#### NYTT BANBRYTANDE PRODUKTIVITET OCH FINISHKVALITET MED LED SMARTDISPLAY XT™

##### Contractor PowerShot XT™-anslutningsklar

- Redo att anslutas till Contractor PowerShot XT direkt efter uppackning—PowerShot-pistolen säljs separat
- Åstadkom branschens bästa finish genom att fjärrstyra trycket från pistolen och eliminera trycktoppar med SmartStall™

##### BlueLink™ hanteringssystem för arbetsplatsen



- Håll koll på hur jobbet fortskrider, lokalisera dina sprutor och maximera drifttiden med denna innovativa, kostnadsfria teknologi

#### NYTT FÅ ALDRIG PUNKTERING IGEN!

##### Punkteringssäkra däck

- Däcken kan inte punkteras av spikar, skruvar eller annat vasst skräp

##### HÅLLBAR FILTRERING

##### Krossäker inloppssil

- Klarar hårda stötar för att upprätthålla flödet genom filtret



Ultra 1095 XT  
ProContractor-serie  
19F736 (CEE)  
20B955 (MULTI)

## TILLBEHÖR

Maximera din prestanda och kom igång med nästa jobb snabbare genom att anpassa din spruta med beprövade Graco-tillbehör.

### XT-TILLBEHÖR:

Uppgradera din spruta för att maximera din produktivitet!

ARTIKELNR.	BESKRIVNING
25V145	Modulär QuikReel-sats för 695 XT, 795 XT och 1095 XT
20B529	XT airless-behållarsats för 490 XT och 495 XT
20B198	Punkteringssäkra däck för 695 XT och 795 XT - beställ 2 st.
17E687	Punkteringssäkra däck för 1095 XT - beställ 2 st.
15V573	Krossäker inloppssil för 695 XT, 795 XT och 1095 XT
18H305 (CEE) 18H303 (UK)	Contractor PowerShot XT-pistol för alla Ultra XT-modeller
20B432	SmartDisplay XT • Anslut Contractor PowerShot XT till valfri Ultra Xt-spruta för att uppnå en helt ny nivå av prestanda för alla Ultra XT-modeller • Uppgradera valfri Xt-spruta med BlueLink-hanteringssystem för arbetsplatsen
287253	Tool Box



## MAXIMERA PRESTANDAN MED CONTRACTOR POWERSHOT XT

### FJÄRRJUSTERA TRYCKET VID PISTOLEN FÖR ATT SLÄPPA LOSS EN HELT NY PRESTANDANIVÅ

- Ansluter pistol till spruta elektriskt, eliminerar övertryck vid varje tryck på avtryckaren
- Omedelbar avtryckarrespons eliminerar sprutstänk så gott som fullständigt



Contractor PowerShot XT  
18H305 (CEE)  
18H303 (UK)

## NY FÖRBÄTTRAD PRESTANDA

PROCONTRACTOR STOR ELEKTRISK	MAX. MUNS-TYCKSSTORLEK	MAX. L/ MIN.	ARTIKELNR.	KOLVPUMPSTEKNIK
Ultra 695 XT ProContractor	0,031"	4,0	19F729 (CEE) 19F730 (UK) 20B951 (MULTI)	Endurance Vortex MaxLife
Ultra 795 XT ProContractor	0,033"	4,5	19F733 (CEE) 19F734 (UK) 20B953 (MULTI)	Endurance Vortex MaxLife
Ultra 1095 XT ProContractor	0,035"	4,9	19F736 (CEE) 20B955 (MULTI)	Endurance Vortex MaxLife Extreme

### REDO ATT SPRUTA MED:

Contractor PC™ -pistol RAC X LP517  
SwitchTip™ och Guard BlueMax™ II  
1/4" x 15 m airless-slang

LÄS MER OM CONTRACTOR POWERSHOT-PISTOLER  
[graco.com/PowerShot](http://graco.com/PowerShot)



# VI LANSERAR ULTRA XT-SORTIMENTET

SE XT-SKILLNADEN  
graco.com/UltraXT



	Ultra 490 <i>XT</i>	Ultra 495 <i>XT</i>	Ultra 695 <i>XT</i>	Ultra 795 <i>XT</i>	Ultra 1095 <i>XT</i>
MAXIMAL MUNSTYCKESDIMENSION	ÖKAD MUNSTYCKESSTÖD 0,025" Max. munstycke	ÖKAD MUNSTYCKESSTÖD 0,027" Max. munstycke	0,031" Max. munstycke	0,033" Max. munstycke	0,035" Max. munstycke
MAX. BAR	227	227	227	227	227
MAX. L/MIN.	ÖKAT FLÖDE 2,6	ÖKAT FLÖDE 3,0	ÖKAT FLÖDE 4,0	ÖKAT FLÖDE 4,5	ÖKAT FLÖDE 4,9
XTREME TORQUE-MOTOR (HP)	✓ (1.3)	✓ (1.7)	✓ (2.1)	✓ (2.3)	✓ (2.7)
VIKT KG	14 (Stativ)	14 (Stativ)	42 (Standard)	43 (Standard)	51 (Standard)
PISTOLSTÖD: 1 PISTOL 2 PISTOLER 3 PISTOLER	0,025" –	0,027" –	0,031" 0,023"	0,033" 0,025" 0,019"	0,037" 0,029" 0,023"

SERIE TYP		MELLANSTOR				STANDARD		PROCONTRACTOR		STANDARD		PROCONTRACTOR		STANDARD		PROCONTRACTOR	
MODELL	Vagndesign – Artikelnummer	Stativ	19D525 (CEE)	Stativ	19D527 (CEE) 19D529 (UK)	Hi-Boy	19F727 (CEE) 19F728 (UK)	Hi-Boy	19F729 (CEE) 19F730 (UK) 20B951 (MULTI)	Hi-Boy	19F731 (CEE) 19F732 (UK)	Hi-Boy	19F733 (CEE) 19F734 (UK) 20B953 (MULTI)	Hi-Boy	19F735 (CEE)	Hi-Boy	19F736 (CEE) 20B955 (MULTI)
		Hi-Boy	19D526 (CEE)	Hi-Boy	19D528 (CEE) 19D530 (UK)		19F733 (CEE) 19F732 (UK)		19F735 (CEE)								
PUMPEN	<b>NY KOLVPUMP</b>	Endurance Vortex		Endurance Vortex		Endurance Vortex		Endurance Vortex		Endurance Vortex		Endurance Vortex		Endurance Vortex		Endurance Vortex	
	<b>NY SPIRALFORMAD KOLVSTÅNG</b>	Chromex		Chromex		Chromex		MaxLife		Chromex		MaxLife		Chromex		MaxLife Extreme	
	<b>HYLSA</b>	–		–		Härdat rostfritt stål		MaxLife		Härdat rostfritt stål		MaxLife		Härdat rostfritt stål		MaxLife	
FUNKTIONER	<b>NYTT PROCONNECT -UTBYTESSYSTEM</b>	✓		✓		✓		✓		✓		✓		✓		✓	
	<b>NYTT TRYCKKONTROLL MED SNABB RESPONS</b>	✓		✓		✓		✓		✓		✓		✓		✓	
	<b>NYTT VALBARA PRESTANDALÄGEN</b>	✓		✓		✓		✓		✓		✓		✓		✓	
	<b>NYTT LED-DISPLAY</b>	✓		✓		✓		✓		✓		✓		✓		✓	
	<b>NYTT TURBOCLEAN</b>	✓		✓		✓		✓		✓		✓		✓		✓	
	<b>NYTT WATCHDOG-PUMPSKYDD</b>	✓		✓		✓		✓		✓		✓		✓		✓	
	<b>EASY OUT-FILTER (60 MESH)</b>	✓		✓		✓		✓		✓		✓		✓		✓	
	<b>NYTT QUIKREEL-SLANGVINDA</b>					Tillval		✓		Tillval		✓		Tillval		✓	
	<b>NYTT SMARTDISPLAY XT</b>	Tillval		Tillval		Tillval		✓		Tillval		✓		Tillval		✓	
	<b>PROGUARD™</b>	✓		✓		✓		✓		✓		✓		✓		✓	
	<b>PUNKTERINGSSÄKRA DÄCK</b>					Tillval		✓		Tillval		✓		Tillval		✓	
	<b>KROSSÄKER INLOPPSSIL</b>					Tillval		✓		Tillval		✓		Tillval		✓	
	<b>TOOL BOX</b>	Tillval (Hi-Boy)		Tillval (Hi-Boy)		Tillval		✓		Tillval		✓		Tillval		✓	
	<b>CONTRACTOR PC-SPRUTPISTOL</b>	✓		✓		✓		✓		✓		✓		✓		✓	
	<b>SWITCHTIP</b>	RAC X LP 517		RAC X LP 517		RAC X LP 517		RAC X LP 517		RAC X LP 517		RAC X LP 517		RAC X LP 517		RAC X LP 517	
	<b>SLANG</b>	1/4 tum x 15 m Blue Max II airless-slang		1/4 tum x 15 m Blue Max II airless-slang		1/4 tum x 15 m Blue Max II airless-slang		1/4 tum x 15 m Blue Max II airless-slang		1/4 tum x 15 m Blue Max II airless-slang		1/4 tum x 15 m Blue Max II airless-slang		1/4 tum x 15 m Blue Max II airless-slang		1/4 tum x 15 m Blue Max II airless-slang	
SLIT- DELAR	<b>UTBYTESPUMP</b>	19D873		19D873		2001548 / 2001549*		2001549		2001573 / 2001574*		2001574		2001550 / 2001551*		2001551	
	<b>REPARATIONSSATS</b>	18B260		18B260		248212 / 17H838**		17H841**		248212 / 17H838**		17H841**		248213 / 17H839**		17K162 / 17H843**	

\*Endurance Vortex MaxLife-pumpar är kompatibla med ALLA XT Standard-sprutor (695 XT, 795 XT och 1095 XT)  
\*\*QuickPak-reparationssatser — Packa om din pump på bara några minuter med modulära försmorda patronpackningar.





# VÅRT VARUMÄRKESSLÖFTE TILL DIG

Sedan 1926 har innovation, kvalitet och förstklassig service stått i centrum för Graco.

## Upplev innovation

Vårt fokus på innovation gör att vi kan skapa produkter och utrustning som är branschledande med tekniskt avancerade funktioner, banbrytande design, hög prestanda och oöverträffad tillförlitlighet. Kort sagt, innovation ger dig bättre produkter.

## Kvalitetskonstruktion

Du investerar i högkvalitativa produkter som är konstruerade för att hålla med åratals pålitlig drift. Dessutom samarbetar vi med våra kunder för att bättre förstå hur du använder våra produkter på fältet och använder sedan dina erfarenheter för att förbättra prestanda och hållbarhet.



## Förstklassig service, varje gång

Du kommer att uppleva vår förstklassiga service när du kontaktar någon av våra supporttjänster, oavsett var i världen du befinner dig. Vi lyssnar på din situation och arbetar metodiskt för att lösa ärendet så fort vi kan. Vi vägleds av integritet och vår kundtjänst handlar om samarbete och relationer, inte transaktioner.



Vi finns här för att svara på frågor och tillgodose dina behov:

[www.graco.com/contact](http://www.graco.com/contact)

Graco är ISO 9001-certifierat.

©2024 Graco Distribution BV 3J0616SV-A 05/24. Tryckt i Europa.

Alla texter och bilder i detta dokument är baserade på senaste tillgängliga produktinformation vid publiceringstillfället. Graco förbehåller sig rätten att när som helst och utan förvarning göra ändringar.

Alla andra märkesnamn och varumärken används endast i igenkännings syfte och tillhör sina respektive ägare. Mer information om Gracos immateriella tillgångar finns på [www.graco.com/patent](http://www.graco.com/patent) och [www.graco.com/trademarks](http://www.graco.com/trademarks).